



# EU-lygtesæt

Groundsmaster® 4300-D- eller Reelmaster® 5010-H-traktionsenhed

Modelnr. 31579

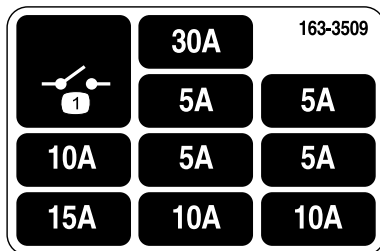
Monteringsvejledning

## Sikkerhed

### Sikkerheds- og instruktionsmærkater



Sikkerheds- og instruktionsmærkerne kan nemt ses af operatøren og er placeret tæt på potentielle risikoområder. Beskadigede eller bortkomne mærkater skal udskiftes.



decal163-3509

163-3509

1. Relæ



# Montering

## Løsdele

Brug skemaet herunder til at kontrollere, at alle dele er blevet leveret.

Fremgangsmåde	Beskrivelse	Antal	Anvendelse
<b>1</b>	Kræver ingen dele	–	Klargør maskinen til montering.
<b>2</b>	Højre forlygtebeslag Venstre forlygtebeslag Højre baglygtebeslag Venstre baglygtebeslag Højre forlygtesamling Venstre forlygtesamling Baglygtesamling Baglygtens forlængerbeslag Flangemøtrik ( $\frac{3}{8}$ " ) Sekskantbolt ( $\frac{3}{8}$ " x 1" ) Sekskantbolt ( $\frac{5}{16}$ " x 1" ) Sekskantbolt ( $\frac{5}{16}$ " x $\frac{3}{4}$ tomme) Sekskantbolt ( $\frac{3}{8}$ " x $\frac{3}{4}$ tomme) Flangemøtrik ( $\frac{5}{16}$ " )	1 1 1 1 1 1 2 2 10 1 4 4 8 4	Montering af lygterne.
<b>3</b>	Horn Hornbeslag Sekskantbolt ( $\frac{3}{8}$ " x 1 tomme) Flangemøtrik ( $\frac{3}{8}$ " )	1 1 1 1	Montering af hornet.
<b>4</b>	Lygtemonteringsenhed Lygteplade Flangemøtrik ( $\frac{3}{8}$ " ) Låsemøtrik (nr. 10) Flangebolt ( $\frac{3}{8}$ " ) Skrue (nr. 10)	1 1 2 2 2 2	Monter baglygtepladen.
<b>5</b>	Monteringsbeslag til ratstammen Blinklysmodul Til-fra-til-vippekontakt Kontakt til roterende blinklys Pladekontakt Hornkontakt Hornknap Rundhovedet skrue med unbrakokærv Hastighedsmøtrik Ratstammens beslag Bræddebolt ( $\frac{3}{8}$ " x 1" ) Flangemøtrik ( $\frac{3}{8}$ " )	1 1 1 1 1 1 1 1 2 1 2 2	Monter stammens beslag på ratstammen.

Fremgangsmåde	Beskrivelse	Antal	Anvendelse
6	Ledningsnet	1	Montering af ledningsnettet.
	Adapterkabel (langt)	1	
	Båndklemme	1	
	Adapterkabel (kort)	2	
	Sikringsblokkens beslag	1	
	Flangemøtrik (5/16")	2	
	Flangebolt (M6)	2	
	Flangebolt (5/16" x 1")	2	
	Sikringsmærkat	1	
7	Skilt	3	Monter logomærkater, skilte og serienummerplade.
	Serienummerplade	1	
	Hastighedsplade	1	
	Bøjleskrue	1	
	Flangemøtrik (3/8")	2	

# 1

## Klargøring af maskinen

Kræver ingen dele

### Fremgangsmåde

1. Parker maskinen på en plan overflade.
2. Sænk klippeenhederne.
3. Aktiver parkeringsbremsen.
4. Sluk motoren, og tag nøglen ud.
5. Frakobl batteriet. Se maskinens *betjeningsvejledning*.

### ⚠ ADVARSEL

**Forkert batterikabelføring kan forårsage gnister og beskadige maskinen og kablerne. Elektriske gnister kan få batterigasserne til at eksplodere og medføre tilskadekomst.**

**Frakobl altid batteriets (sorte) minuskabel, før du frakobler det røde pluskabel.**

# 2

## Montering af lygterne

Dele, der skal bruges til dette trin:

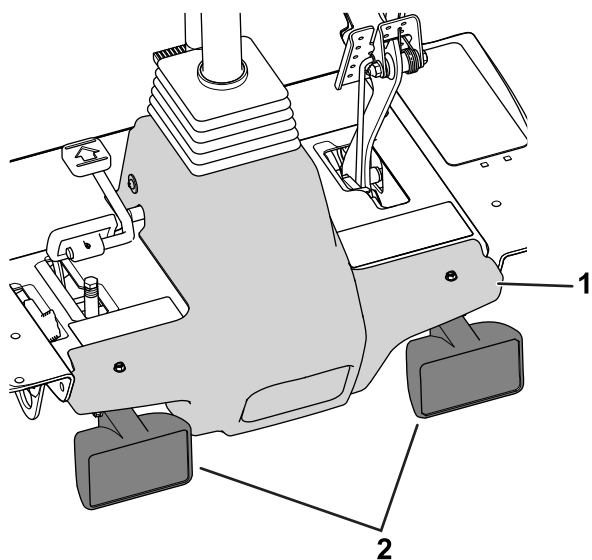
1	Højre forlygtebeslag
1	Venstre forlygtebeslag
1	Højre baglygtebeslag
1	Venstre baglygtebeslag
1	Højre forlygtesamling
1	Venstre forlygtesamling
2	Baglygtesamling
2	Baglygtens forlængerbeslag
10	Flangemøtrik (3/8")
1	Sekskantbolt (3/8" x 1")
4	Sekskantbolt (5/16" x 1")
4	Sekskantbolt (5/16 x 3/4 tomme)
8	Sekskantbolt (3/8 x 3/4 tomme)
4	Flangemøtrik (5/16")

### Montering af forlygterne

**Bemærk:** Lygterne og beslagene til henholdsvis højre og venstre side er forskellige. Sørg for, at hver lygte og hvert beslag monteres på den rette side.

1. Frakobl afskærmningsforlygternes konnektorer, og fjern fastgørelsesanordningerne, der fastgør platformsafskærmningen til maskinstellet ([Figur 1](#)).

Gem fastgørelsesanordningerne til at fastgøre afskærmningen til maskinen.

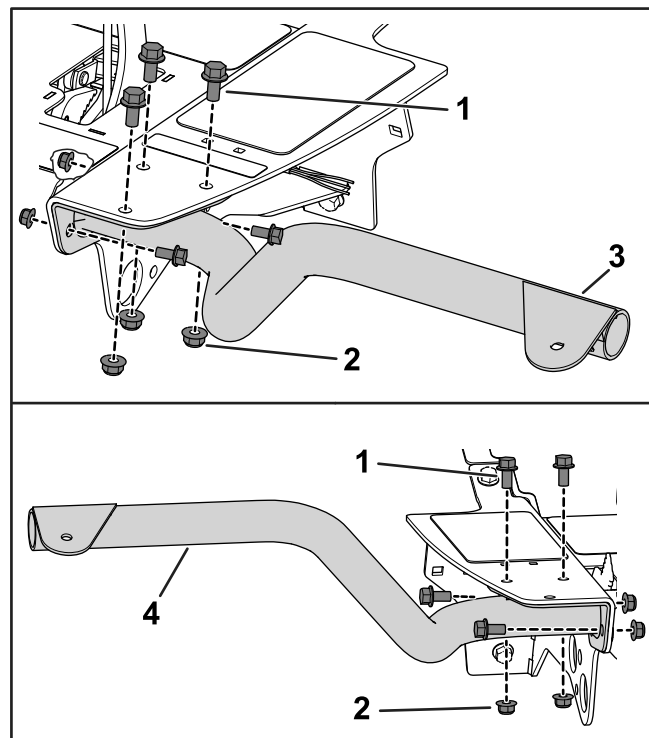


Figur 1

g238262

1. Platformsafskærmning    2. Afskærmningsforlygter

2. Fjern afskærmningen fra stellet.
3. Fastgør venstre forlygtebeslag til venstre gulvbeslag med 5 sekskantbolte ( $\frac{3}{8}$ " x  $\frac{3}{4}$ " ) og 5 flangemøtrikker ( $\frac{3}{8}$ " ) (Figur 2).



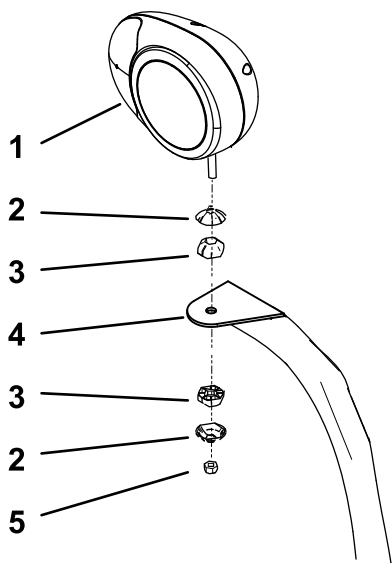
Figur 2

g238155

- |  |                           |
|--|---------------------------|
| 1. Sekskantbolt ( $\frac{3}{8}$ x $\frac{3}{4}$ tomme) | 3. Venstre forlygtebeslag |
| 2. Flangemøtrik ( $\frac{3}{8}$ " )                    | 4. Højre forlygtebeslag   |

4. Fastgør højre forlygtebeslag til højre gulvbeslag med 4 sekskantbolte ( $\frac{3}{8}$ " x  $\frac{3}{4}$ " ) og 4 flangemøtrikker ( $\frac{3}{8}$ " ) (Figur 2).
5. Fastgør venstre og højre forlygte til forlygtebeslagene (Figur 3) med de fastgørelsesanordninger, der leveres med lygterne.

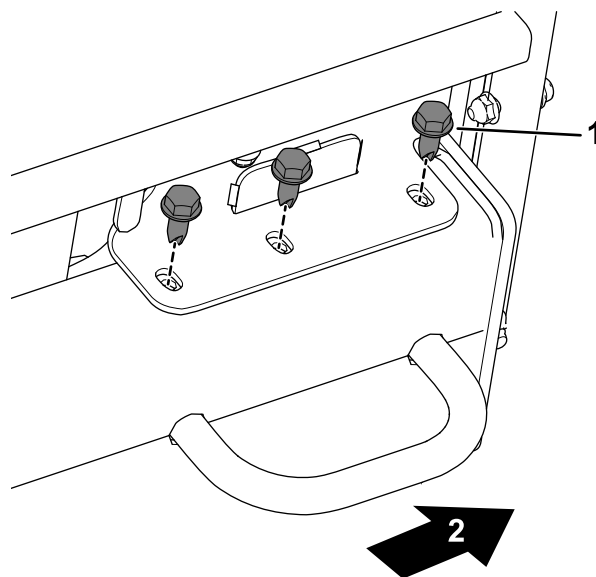
**Bemærk:** Sørg for, at drejesignalglasset på forlygten er placeret mod traktionsenhedens yderside.



**Figur 3**

Højre forlygtesamling vist

g252714



**Figur 4**

Maskinen vises fra venstre side

g238255

- |                              |                       |
|------------------------------|-----------------------|
| 1. Højre forlygtebeslag      | 4. Forlygtearm        |
| 2. Leddelt forbindelseskappe | 5. Låsemøtrik (10 mm) |
| 3. Leddelt forbindelse       |                       |

- |         |                         |
|---------|-------------------------|
| 1. Bolt | 2. Bagsiden af maskinen |
|---------|-------------------------|

- 
6. Tilspænd låsemøtrikken, så den holder forlygten sikkert fast til forlygtebeslaget.

**Bemærk:** Stram ikke låsemøtrikken for meget.

## Montering af baglygterne

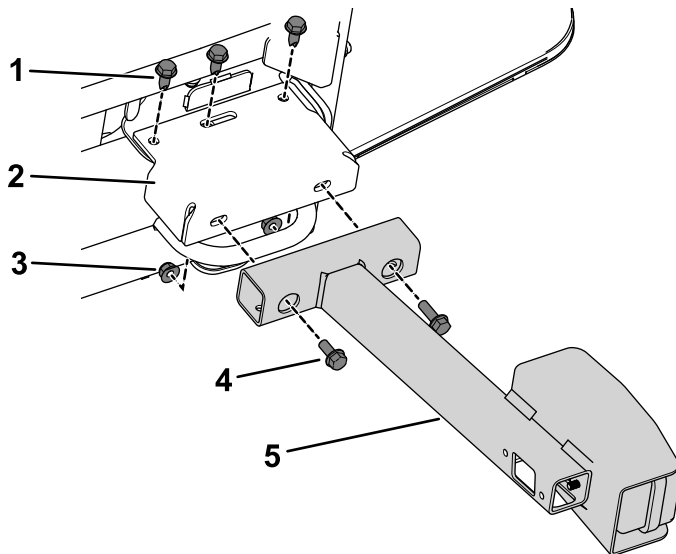
**Bemærk:** Venstre og højre lygtebeslag er forskellige. Sørg for, at hvert beslag monteres på den rette side.

- Løft motorhjelm. Se maskinens *betjeningsvejledning*.
- Monter lygtebeslagene. Se følgende trin afhængigt af din maskine:

- **For maskiner af model 03674 (Reelmaster 5010-H), 03675 (Reelmaster 5410) og 03676 (Reelmaster 5510):**

- Fjern boltene fra stelvangen på hver side af maskinen ([Figur 4](#)).

- 
- Fastgør baglygtes forlængerbeslag til stelvangen med de bolte, du fjernede tidligere ([Figur 5](#)).



**Figur 5**

Maskinen vises fra venstre side

g238254

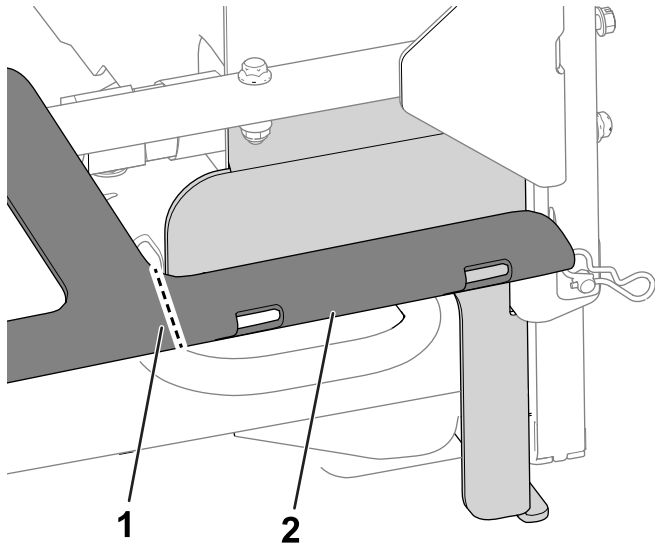
- |                              |                        |
|------------------------------|------------------------|
| 1. Bolt                      | 4. Bolt (5/16" x 3/4") |
| 2. Baglygtes forlængerbeslag | 5. Baglygtebeslag      |
| 3. Møtrik (5/16")            |                        |

- 
- Fastgør baglygtebeslagene til forlængerbeslagene med 4 bolte

(5/16" x 3/4") og 4 møtrikker (5/16") (Figur 5).

• **For alle andre maskiner:**

**Bemærk:** På ældre maskiner kan et chassisben frem foran kølerrammens fastgørelsesanordninger. Fjern først chassisbenet, hvorefter den nye chassisende tilfiles og overmales (Figur 6).

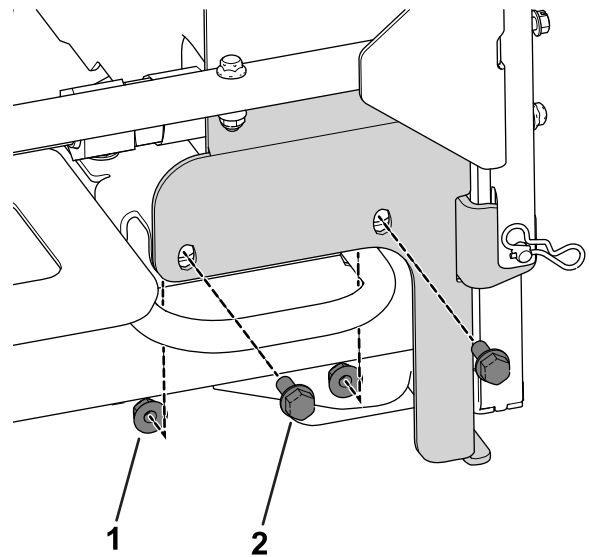


**Figur 6**

g260849

1. Udkæringsplacering – chassis  
2. Chassisben

A. Fjern de eksisterende fastgørelsesanordninger fra begge sider af kølerrammen i nærheden af maskinens stelvange (Figur 7).



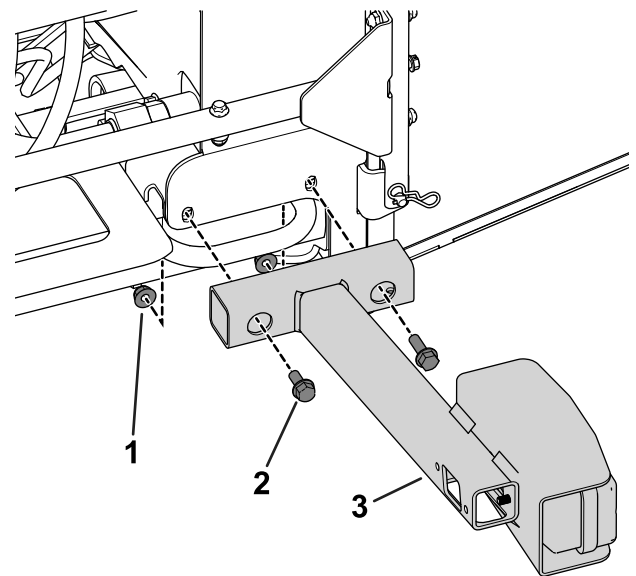
**Figur 7**

Maskinen vises fra venstre side

g239057

1. Bolt  
2. Møtrik

B. Fastgør baglygtens monteringsbeslag til kølerrammen med 4 bolte (5/16" x 3/4") og 4 møtrikker (5/16") (Figur 8).



**Figur 8**

Maskinen vises fra venstre side

g239132

1. Møtrik (5/16")  
2. Bolt (5/16" x 3/4")  
3. Baglygtebeslag

3. Monter baglygterne på lygtebeslagene med de bolte og møtrikker, der følger med hver lygte.

# 3

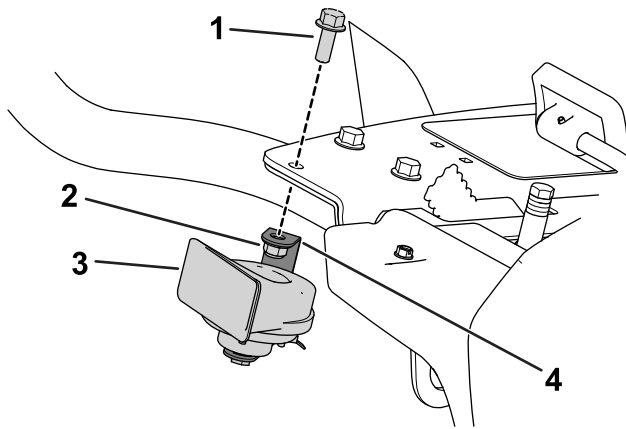
## Montering af hornet

Dele, der skal bruges til dette trin:

1	Horn
1	Hornbeslag
1	Sekskantbolt (3/8 x 1 tomme)
1	Flangemøtrik (3/8")

### Fremgangsmåde

1. Brug de eksisterende monteringsdele på hornet til at fastgøre hornet til hornbeslaget.
2. Fastgør hornet og hornbeslaget til højre gulvbeslag med en sekskantbolt (3/8" x 1") og en flangemøtrik (3/8") (Figur 9).



Figur 9

g238169

- |                             |               |
|-----------------------------|---------------|
| 1. Sekskantbolt (3/8" x 1") | 3. Horn       |
| 2. Flangemøtrik (3/8")      | 4. Hornbeslag |

# 4

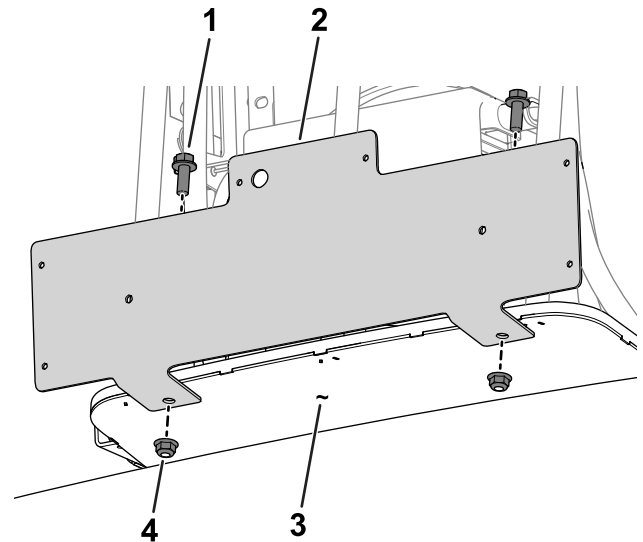
## Montering af baglygtepladen

Dele, der skal bruges til dette trin:

1	Lygtemonteringsenhed
1	Lygteplade
2	Flangemøtrik (3/8")
2	Låsemøtrik (nr. 10)
2	Flangebolt (3/8")
2	Skrue (nr. 10)

### Fremgangsmåde

1. Åbn bagskærmen. Se maskinens *betjeningsvejledning*.
2. Ret lygtebeslaget ind efter maskinstellets bund.
3. Afmærk placeringen af lygtebeslagets monteringshuller på stellet, fjern lygtepladen, og bor 2 huller (3/8") i stellet.
4. Fastgør lygtebeslaget til maskinstellet med 2 flangebolte (3/8") og 2 flangemøtrikker (3/8").

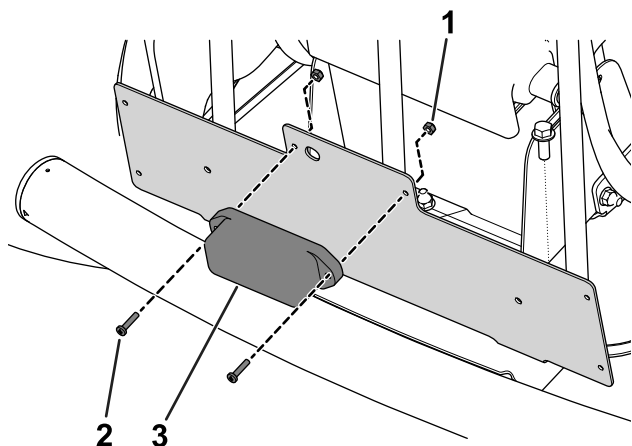


Figur 10

g237977

- |                      |                        |
|----------------------|------------------------|
| 1. Flangebolt (3/8") | 3. Maskinstel          |
| 2. Lygtemontering    | 4. Flangemøtrik (3/8") |

5. Fastgør lygtepladen til lygtebeslaget med 2 skrue (nr. 10) og 2 låsemøtrikker (nr. 10).



Figur 11

g237978

1. Låsemøtrik (#10)
2. Skruer (nr. 10)
3. Lygteplade

6. Luk bagskærmen.

# 5

## Montering af stammens beslag på ratstammen

Dele, der skal bruges til dette trin:

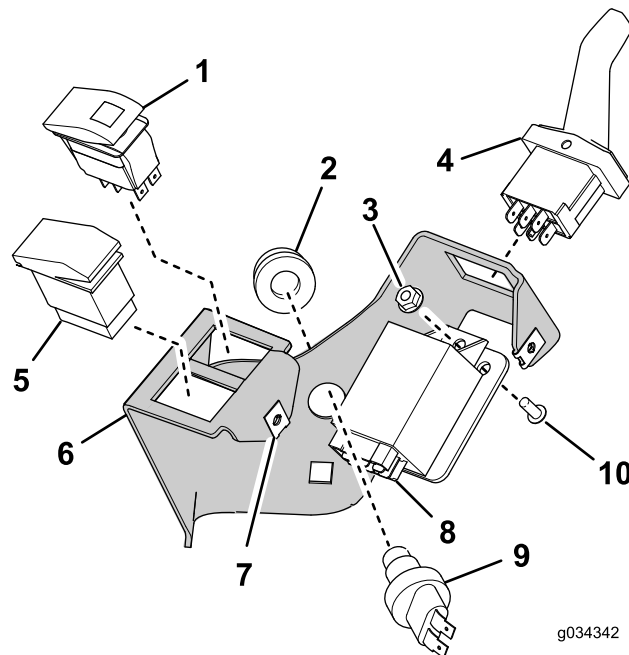
1	Monteringsbeslag til ratstammen
1	Blinklysmodule
1	Til-fra-til-vippekontakt
1	Kontakt til roterende blinklys
1	Pladekontakt
1	Hornkontakt
1	Hornknap
1	Rundhovedet skrue med unbrakokærv
2	Hastighedsmøtrik
1	Ratstammens beslag
2	Bræddebolt (3/8" x 1")
2	Flangemøtrik (3/8")

## Fremgangsmåde

1. Monter komponenterne som vist i [Figur 12](#).
2. Monter ratstammens monteringsbeslag på ratstammen ved hjælp af monteringsbeslaget, 2 bræddebolte og 2 flangemøtrikker ([Figur 13](#)).

**Vigtigt:** Sørg for, at toppen af ratstammens beslag er 21 mm under toppen af ratstammen.

**Vigtigt:** Tilspænd fastgørelsesanordningerne med et moment på 19 til 24 N·m. Tilspænd ikke bræddeboltene for meget. Du risikerer at deformere ratstammens beslag.



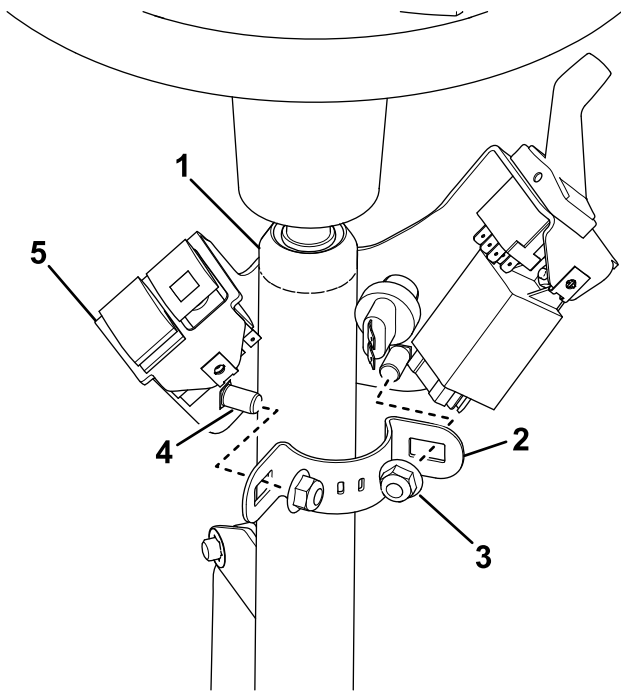
g034342

g034342

Figur 12

1. Til-fra-til-vippekontakt
2. Hornknap
3. Låsemøtrik
4. Pladekontakt
5. Kontakt til roterende blinklys
6. Ratstammens beslag
7. Hastighedsmøtrik (2)
8. Blinklysmodule
9. Hornkontakt
10. Rundhovedet skrue med unbrakokærv

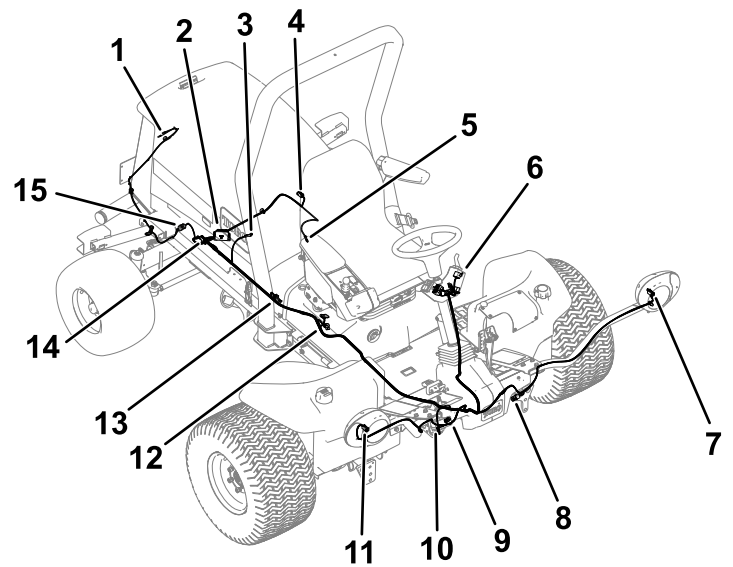




Figur 13

g238180

- |                                    |                               |
|------------------------------------|-------------------------------|
| 1. Ratstamme                       | 4. Bræddebolt – 3/8" x 1" (2) |
| 2. Monteringsbeslag til ratstammen | 5. Ratstammens beslag         |
| 3. Flangemøtrik – 3/8" (2)         |                               |



Figur 14

Oversigt over ledningsnettet

g253589

- |   |   |
|---|---|
| 1. Nummerpladelygter  | 9. Afskærmningsforlygte – højre side                      |
| 2. Sikringsblok   | 10. Horn  |
| 3. Startgenerator   | 11. Sættets forlygte – højre side                         |
| 4. Baglygte – venstre side  | 12. Neutralkontakt  |
| 5. Motorens jordforbindelse   | 13. Roterende blinklys                                    |
| 6. Kontakt til roterende blinklys, katastrofelys, drejesignal og horn | 14. Baglygte – højre side                                 |
| 7. Sættets forlygte – venstre side                                    | 15. Tilslutning af hovedledningsnet og langt adapterkabel |
| 8. Afskærmningsforlygte – venstre side                                |   |

# 6

## Montering af ledningsnettet

Dele, der skal bruges til dette trin:

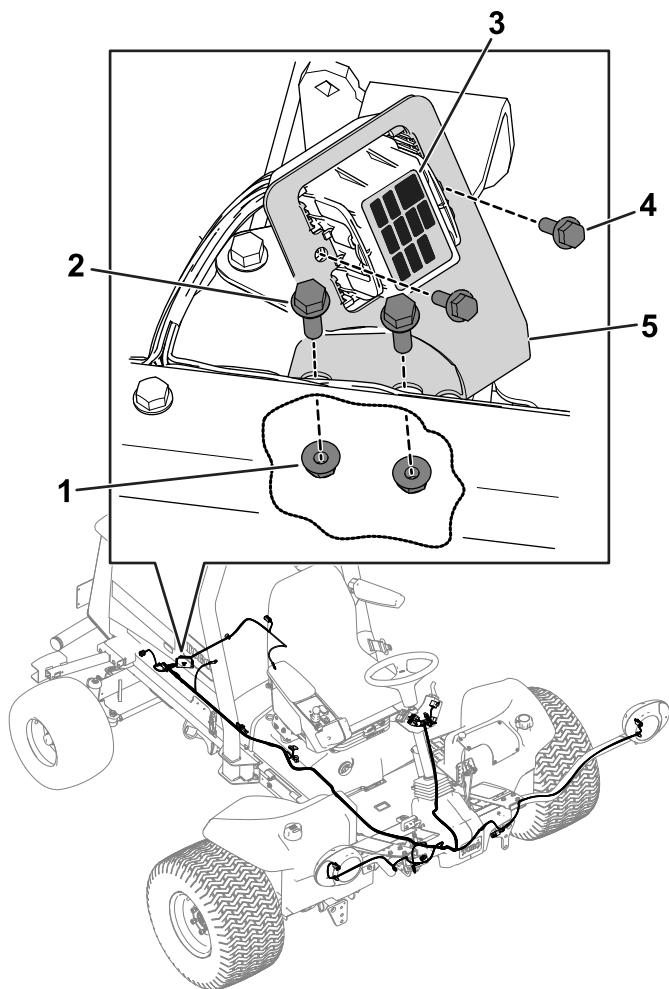
1	Ledningsnet
1	Adapterkabel (langt)
1	Båndklemme
2	Adapterkabel (kort)
1	Sikringsblokkens beslag
2	Flangemøtrik (5/16")
2	Flangebolt (M6)
2	Flangebolt (5/16" x 1")
1	Sikringsmærkat

## Oversigt over ledningsnettet

Brug følgende instruktioner og illustrationer til at føre og tilslutte ledningsnettet. Se [Figur 14](#) for at få en oversigt over ledningsnettet.

## Føring af ledningsnettet til maskinens bagende

- Løft motorhjælmen. Se maskinens *betjeningsvejledning*.
- Fastgør sikringsblokkens beslag til motorens monteringsstel på maskinens højre side med 2 flangebolte (5/16" x 1") og 2 flangemøtrikker (5/16") ([Figur 15](#)).

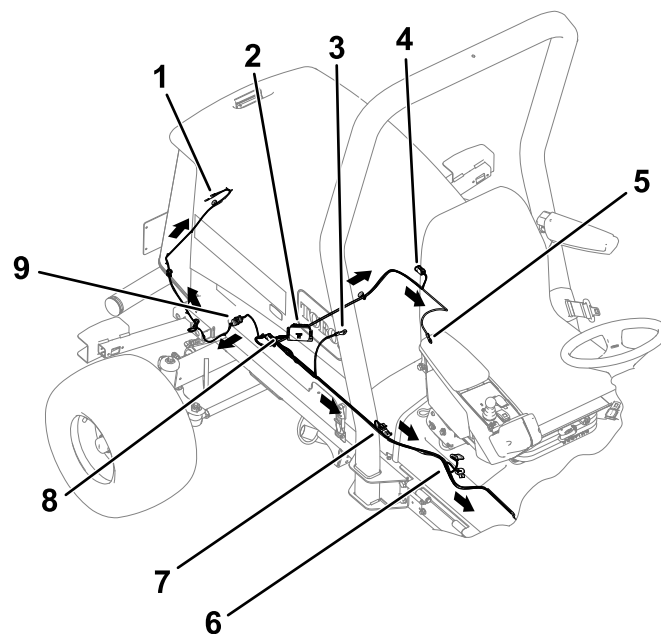


**Figur 15**

g525257

1. Flangemøtrik (5/16")
2. Flangebolt (5/16" x 1")
3. Sikringsmærkat
4. Flangebolt (M6)
5. Sikringsblokbeslag

3. Fastgør sikringsblokken til sikringsblokkens beslag med 2 flangebolte (M6) (Figur 15).
4. Monter sikringsmærkaten på sikringsblokkens dæksel (Figur 15).
5. Før ledningsnettet til maskinens venstre side som vist i Figur 16.

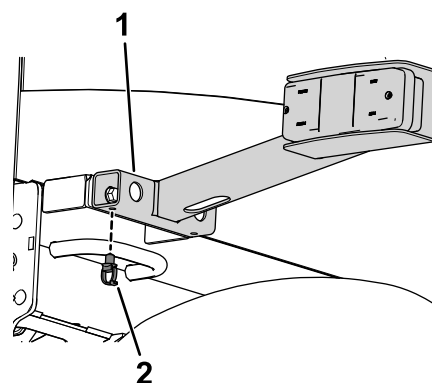


**Figur 16**

g253588

1. Nummerpladelygter
2. Sikringsblok
3. Startgenerator
4. Baglygte – venstre side
5. Motorens jordforbindelse
6. Neutralkontakt
7. Roterende blinklys
8. Baglygte – højre side
9. Tilslutning af hovedledningsnet og langt adapterkabel

6. Tilslut ledningsnettets jordforbindelsesben til motorblokken (Figur 16).
7. Tilslut ledningsnettet til højre og venstre baglygte (Figur 16).
8. Indsæt en båndklemme i det bageste hul i højre baglygte (Figur 17).



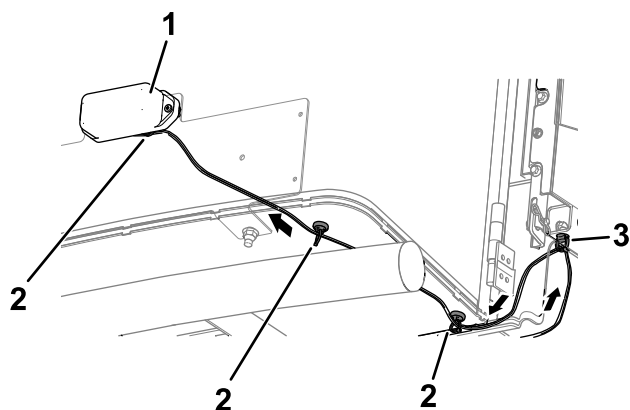
**Figur 17**

g253590

1. Højre baglygte
2. Båndklemme

9. Brug det lange adapterkabel til at tilslutte ledningsnettet til nummerpladelygterne. (Figur 16 og Figur 18).

Se [Figur 18](#) for den rette placering for den magnetiske kabelbinder på maskinen. Anbring 1 magnet på nummerpladebeslagets indvendige overflade. Før adapterkablet gennem båndklemmen, som du monterede i forrige trin.



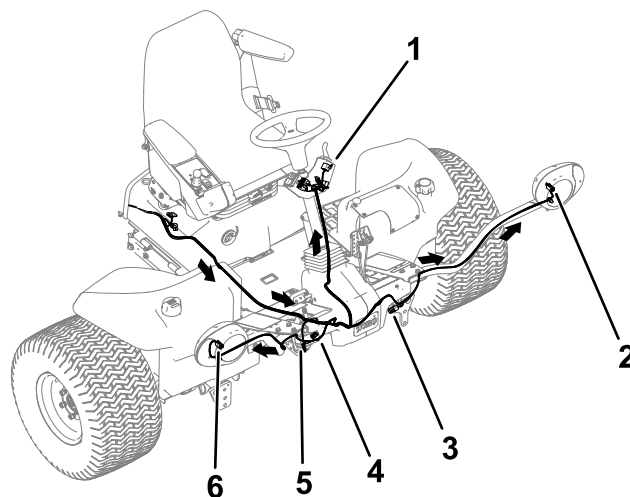
**Figur 18**

g253614

- |                          |               |
|--------------------------|---------------|
| 1. Nummerpladelygte      | 3. Båndklemme |
| 2. Magnetisk kabelbinder |               |

## Føring af ledningsnettet til maskinens forende

1. Før ledningsnettets forende under operatørplatformen til maskinens forende ([Figur 19](#)).



**Figur 19**

g238237

- |   |                                      |
|---|--------------------------------------|
| 1. Kontakt til roterende blinklys, katastrofelys, drejesignal og horn | 4. Afskærmningsforlygte – højre side |
| 2. Sættets forlygte – venstre side                                    | 5. Horn                              |
| 3. Afskærmningsforlygte – venstre side                                | 6. Sættets forlygte – højre side     |

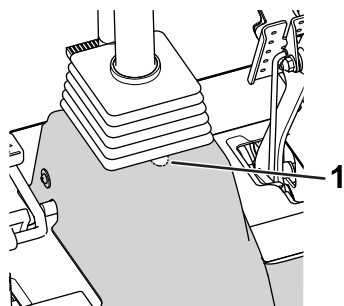
10. Fortsæt føringen af ledningsnettet langs den højre stelvange ([Figur 16](#)).
11. Tilslut ringklemmen til startgeneratoren ([Figur 16](#)).
12. Tilslut ledningsnettet til det roterende blinklys ([Figur 16](#)).
13. Tilslut ledningsnettet til neutralkontakten ([Figur 16](#)).

2. Skru hver ledningsnetkonnekter gennem det relevante forlygtebeslag, og tilslut det til forlygten ([Figur 19](#)).

**Ikke-hybridmaskiner:** Brug det korte adapterkabel til at tilslutte ledningsnettet til hver forlygte.

3. Tilslut ledningsnetledningen til hornet ved hjælp af de 2 konnektorer ([Figur 19](#)).
4. Placer platformsafskærmningen oven på stedet.
5. Slut lygtesættets ledningsnetkonnektorer til afskærmningsforlygterne ([Figur 19](#)).
6. Klip et U-formet hak i afskærmningen ([Figur 20](#)).

**Bemærk:** Det U-formede hak giver dig mulighed for at føre ledningsnettet op mod kontakterne på ratstammen.

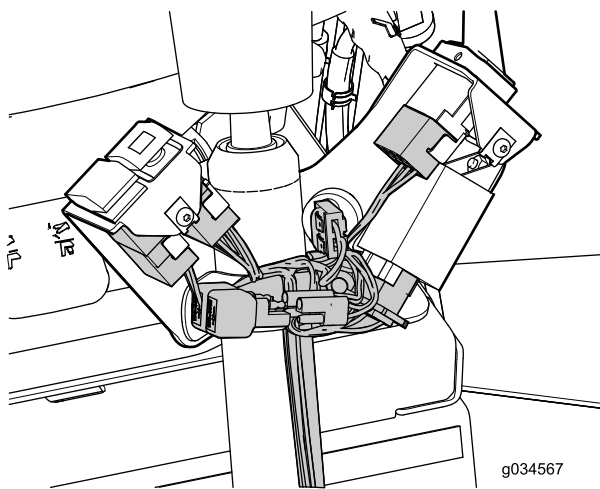


**Figur 20**

g252715

1. U-formet hak – afskærmning

7. Fastgør afskærmningen til stellet med de fastgørelsesanordninger, du fjernede tidligere.
8. Før ledningsnettet til stammens beslag på ratstammen (Figur 19).
9. Slut konnektorerne til kontakterne til blinklysmodulet, hornet, drejesignalet og katastrofelyset (Figur 21).

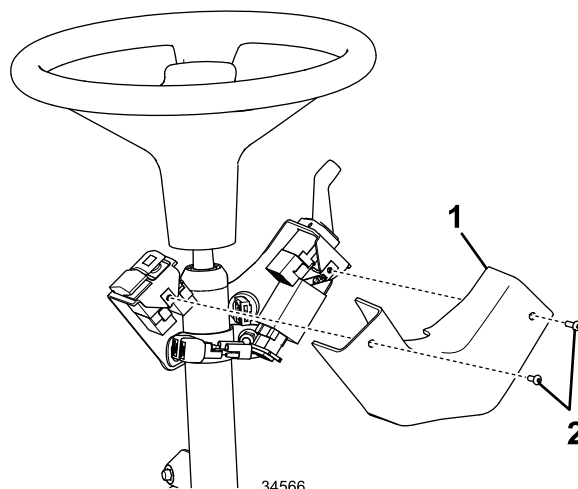


**Figur 21**

g034567

g034567

10. Monter dækslet på stammens beslag med to rundhovedede skruer med unbrakokærv som vist i Figur 22



**Figur 22**

34566

g034566

1. Dæksel
2. Rundhovedede skruer med unbrakokærv

# 7

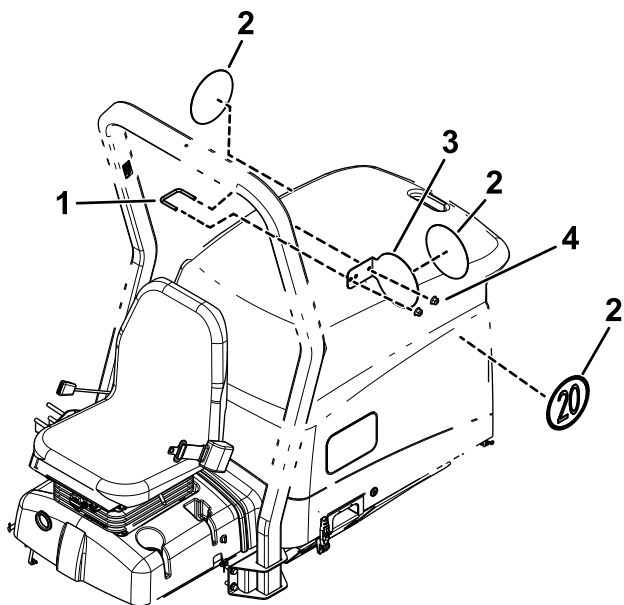
## Montering af skilte og serienummerplade

Dele, der skal bruges til dette trin:

3	Skilt
1	Serienummerplade
1	Hastighedsplade
1	Bøjleskrue
2	Flangemøtrik ( $\frac{3}{8}$ "

### Fremgangsmåde

1. Fastklæb et skilt på begge sider af maskinen (Figur 23).

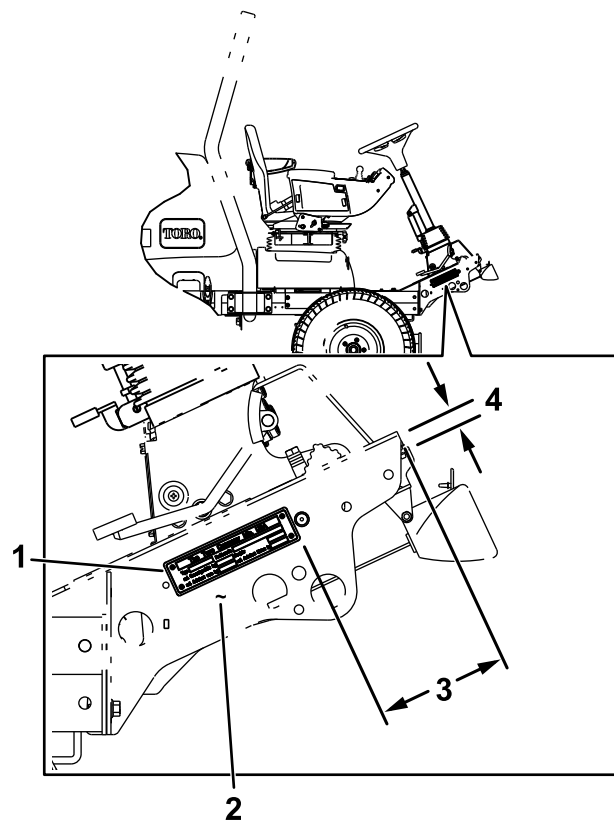


**Figur 23**

g238046

- |               |                                   |
|---------------|-----------------------------------|
| 1. Bøjleskrue | 3. Hastighedsplade                |
| 2. Skilt      | 4. Flangemøtrik ( $\frac{3}{8}$ " |

2. Fastgør hastighedspladen til venstre side af styrtøjlen med en bøjleskrue og 2 flangemøtrikker ( $\frac{3}{8}$ " (Figur 23).
3. Fastklæb et skilt på hastighedspladen (Figur 23).
4. Hold serienummerpladen på højre side af maskinen 6 mm over den nederste kant (Figur 24). Brug seriepladen som skabelon, og bor 4 huller (3 mm).



**Figur 24**

g238047

- |                              |            |
|------------------------------|------------|
| 1. Serienummerplade          | 3. 14,9 cm |
| 2. Stempl serienummeret her. | 4. 1,9 cm  |

5. Fastgør serienummerpladen med 4 nitter.
6. Stempl stallets serienummer tæt på serienummerpladen (Figur 24).

**Bemærk:** Brug tekst på 7 mm eller større.

# 8

## Tilslutning af batteri

Kræver ingen dele

### Fremgangsmåde

Tilslut batteriet. Se maskinens *betjeningsvejledning*.

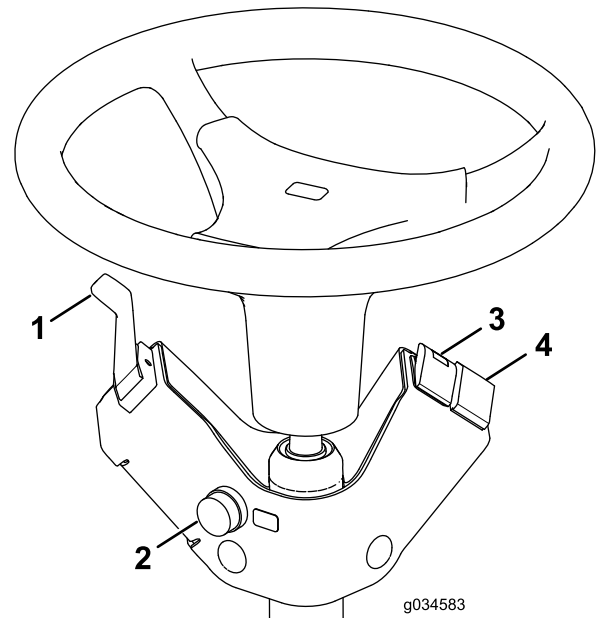
#### ⚠ ADVARSEL

Forkert batterikabelføring kan forårsage gnister og beskadige sprøjten og kablerne. Elektriske gnister kan få batterigasserne til at eksplodere og medføre tilskadekomst.

Tilslut altid batteriets røde pluskabel, før du tilslutter det sorte minuskabel.

# Betjening

## Betjeningsanordninger



Figur 25

- |                       |  |
|-----------------------|--|
| 1. Drejesignalkontakt | 3. Kontakt til katastrofelys                     |
| 2. Hornknap           | 4. Kontakt til roterende blinklys (ekstraudstyr) |

### Kontakt til katastrofelys

Tryk kontakten til katastrofelyset (Figur 25) til positionen TÆNDT for at aktivere det forreste og bageste katastrofeblinklys.

### Drejesignalkontakt

Tryk ned på venstre side af drejesignalkontakten (Figur 25) for at aktivere det venstre blinklys. Den midterste position er fra.

Tryk ned på højre side af drejesignalkontakten (Figur 25) for at aktivere det højre blinklys. Den midterste position er fra.

### Kontakt til roterende blinklys (ekstraudstyr)

Tryk på kontakten til det roterende blinklys (Figur 25) for at aktivere det roterende blinklys.

### Hornknap

Tryk på hornknappen (Figur 25) for at aktivere hornet.

# Justering af forlygter

1. Løsn monteringsmøtrikkerne, og placer hver forlygte, så den peger lige ud.
2. Spænd hver monteringsmøtrik lige nok til, at den kan holde forlygten på plads.
3. Anbring et fladt stykke plademetal over forlygtens forside.
4. Monter en magnetisk gradmåler på pladen.
5. Mens lygte og plade holdes på plads, vippes forlygten forsigtigt tre grader nedad, hvorefter møtrikken spændes.
6. Gentag proceduren på den anden forlygte.

# Bemærkninger:





**Count on it.**