



# 86 cm, 107 cm, 127 cm, 137 cm og 152 cm oppsamlersett

## Plentraktor med svingradius på null

Modellnr. 79410—Serienr. 415262195 og oppover

Modellnr. 79411—Serienr. 415270000 og oppover

Modellnr. 79412—Serienr. 415257000 og oppover

Modellnr. 79413—Serienr. 415270000 og oppover

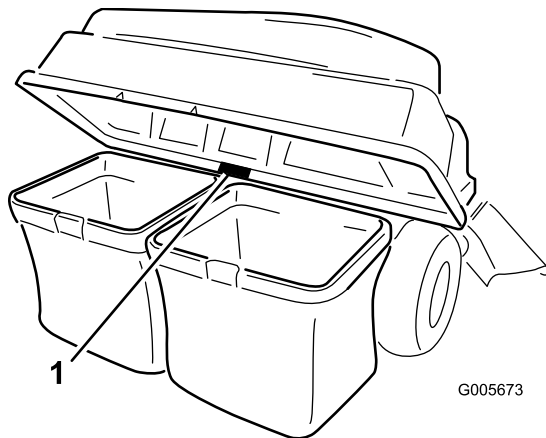
Modellnr. 79417—Serienr. 415270000 og oppover

## Brukerhåndbok

# Innledning

Les denne håndboken nøye, slik at du lærer å bruke og vedlikeholde produktet på riktig måte og unngår person- eller produktskade. Du har ansvar for å bruke produktet på en riktig og sikker måte.

Hvis du har behov for service, originale deler eller ekstra informasjon, kan du ta kontakt med en autorisert serviceforhandler eller kundeservice. Du bør ha produktets modell- og serienummer for hånden. **Figur 1** identifiserer plasseringen av modell- og serienummer på produktet. Skriv inn numrene i tilhørende felt.



**Figur 1**

1. Plassering av modell- og serienummer

Modellnr. _____
Serienr. _____

I tillegg brukes to ord for å utheve informasjon. **Viktig** gjør oppmerksom på spesiell mekanisk informasjon og **Obs** henviser til generell informasjon som er verdt å huske.

Symbolet for sikkerhetsvarsel (**Figur 2**) vises både i denne håndboken og på maskinen for å identifisere viktige sikkerhetsmeldinger som du må følge for å unngå ulykker. Dette symbolet vises sammen med ordet **Fare**, **Advarsel** eller **Forsiktig**.

- **Fare** indikerer en farlig situasjon som, hvis den ikke unngås, **vil** resultere i dødsfall eller alvorlig personskade.
- **Advarsel** indikerer en potensielt farlig situasjon som, hvis den ikke unngås, **kan** resultere i dødsfall eller alvorlig personskade.
- **Forsiktig** indikerer en potensielt farlig situasjon som, hvis den ikke unngås, **kan** resultere i mindre eller moderat skade.



**Figur 2**

sa-black

1. Sikkerhetsvarselssymbol



## ⚠ ADVARSEL

### CALIFORNIA Proposition 65-advarel

**Bruk av dette produktet kan forårsake eksponering for kjemikalier som staten California vet forårsaker kreft, fødselsdefekter eller annen forplantningsskade.**

## Innhold

Innledning .....	1
Sikkerhet .....	2
Sikkerhet ved tauing .....	3
Sikkerhets- og instruksjonsmerker .....	4
Montering .....	5
1 Klargjøre maskinen .....	6
2 Fjerne vernene .....	6
3 Montere vektene .....	6
4 Montere vernene .....	7
5 Montere festet for tilleggsutstyr .....	7
6 Montere låsestaget .....	9
7 Sette sammen oppsamleretoppen .....	10
8 Montere oppsamleretoppen .....	11
9 Montere skjermene .....	13
10 Montere sjakten .....	14
11 Koble til utslippslangen .....	19
Bruk .....	20
Tømme gressposene .....	20
Fjerne blokkeringer fra oppsamleren .....	21
Fjerne oppsamleren .....	21
Bruke trekkstangen .....	22
Brukstips .....	22
Vedlikehold .....	24
Anbefalt vedlikeholdsplan .....	24
Inspisere oppsamleretilbehøret .....	24
Undersøke knivbladene .....	24
Rengjøre oppsamleretilbehøret .....	25
Lagring .....	25
Oppbevare oppsamleretilbehøret .....	25

## Sikkerhet

- Gjør deg kjent med sikker bruk av utstyret, med kontrollene og sikkerhetsmerkene.
- Vær ekstra forsiktig med gressoppsamlere eller annet utstyr. Disse kan endre maskinens driftsegenskaper og stabilitet.
- Følg produsentens anbefalinger når det gjelder å legge til eller ta av hjulvekter eller motvekter, for å forbedre stabiliteten.
- Ikke bruk en gressoppsamler i bratte skråninger. En tung gressoppsamler kan føre til mindre kontroll over maskinen eller at den velter.
- Senk farten og vær forsiktig i skråninger. Påse at du kjører i anbefalt retning i skråninger. Gressforhold kan påvirke maskinens stabilitet. Vær svært forsiktig når du bruker maskinen i nærheten av kanter.
- Kjør sakte i bakker, og øk og reduser hastigheten gradvis. Ikke sving eller endre hastighet eller retning brått.
- Gressoppsamleren kan hindre sikten bakover. Vær ekstra forsiktig når du rygger.
- Vær forsiktig når du skal sette maskinen på en tilhenger eller lastebil, og når du skal sette den ned på bakken igjen.
- Bruk aldri maskinen når utslippsavlederen er hevet, fjernet eller endret, med mindre du bruker en gressoppsamler.
- Hold hender og føtter borte fra bevegelige deler. Ikke foreta justeringer mens motoren er i gang.
- Parker maskinen på flat mark, koble fra driverne og slå av motoren før du forlater førerretet, uansett grunn, inkludert for å tømme gressoppsamleren eller rense utslippssjakten.
- Hvis du fjerner gressoppsamleren, pass på at du monterer eventuelle utslippsavledere eller skydd som kan ha blitt fjernet for å montere gressoppsamleren. Ikke bruk gressklipperen uten at enten hele gressoppsamleren eller gressavlederen er på plass.
- Ikke la det ligge gress i gressoppsamleren over lengre perioder.
- Gressoppsamlerkomponenter er utsatt for skade og slitasje. Dette kan føre til at bevegelige deler avdekkes, eller at objekter slynges gjennom luften. Kontroller komponentene regelmessig, og skift dem ut med produsentens anbefalte deler ved behov.

# Sikkerhet ved tauing

- Ikke fest utstyr som skal taues i annet enn denne koblingen.
- Følg anbefalingene fra tilbehørsprodusenten for vektgrenser for tauestyr og tauing i skråninger.
- Ikke la barn få lov til å sitte i eller på utstyr som taues.
- I skråninger kan vekten på utstyret som taues medføre at man mister både trekraft og kontroll. Redusert vekten som taues og reduser farten.
- Bremsavstanden øker i takt med vekten til lasten som taues. Kjør sakte, og beregn ekstra avstand for å kunne stoppe.
- Ta slake svinger for å holde tilbehøret klar av maskinen.
- Ikke tau laster som veier mer enn tauemaskinen.



# Montering

## Løse deler

Bruk diagrammet nedenfor som en sjekklister for å kontrollere at alle delene er sendt.

Prosedyre	Beskrivelse	Ant.	Bruk
<b>1</b>	Ingen deler er nødvendige	–	Klargjøre maskinen.
<b>2</b>	Ingen deler er nødvendige	–	Fjern vernene (kun for maskiner utstyrt med MyRide).
<b>3</b>	Bolt ( $\frac{3}{8}$ x 1 tomme) Låsemutter ( $\frac{3}{8}$ tomme) Venstre vektmonteringsbrakett Høyre vektmonteringsbrakett Skive Bolt ( $\frac{3}{8}$ x $2\frac{3}{4}$ tomme) Koffertvekt (Modell 79410 og 79417) Koffertvekt (Modell 79411, 79412 og 79413)	4 6 1 1 2 2 8 6	Montere vektene.
<b>4</b>	Ingen deler er nødvendige	–	Monter vernene (kun for maskiner utstyrt med MyRide).
<b>5</b>	Stabiliseringsbrakett Låsebolt ( $5/16$ x $\frac{3}{4}$ tomme) Låsemutter ( $5/16$ tomme) Selvgjengende skrue ( $5/16$ x $\frac{3}{4}$ tomme) Bolt ( $5/16$ x 1 tomme) Ramme for omdreingsledd Hårnålssplint Stang Skive	1 2 4 2 2 1 2 2 2	Montere festet for tilleggsutstyr.
<b>6</b>	Låsestag Hårnålssplint	1 1	Montere låsestaget.
<b>7</b>	Oppsamler topp Oppsamlerskjerm	1 1	Sette sammen oppsamler toppen.
<b>8</b>	Øvre oppsamlerør Poseramme Poseenhet Nagle	1 2 2 8	Montere oppsamler toppen.
<b>9</b>	Skjerm (kun klippeenheter på 127 cm) Oppsamlerkantskjerm (kun klippeenheter på 152 cm) Frontskjerm (kun klippeenheter på 152 cm) Låsebolt Låseskive Låsemutter	1 1  2 1 1	Montere skjermene.
<b>10</b>	Sjakt Håndknott (kun modell 79393)	1 1	Monter sjakten
<b>11</b>	Ingen deler er nødvendige	–	Koble til utslippslangen.

# 1

## Klargjøre maskinen

Ingen deler er nødvendige

### Prosedyre

1. Parker maskinen på en jevn flate.
2. Koble fra knivkontrollbryteren.
3. Flytt bevegelseskontrollspakene utover til NØYTRAL, LÅST stilling for å koble inn parkeringsbremsen.
4. Slå av motoren og ta ut nøkkelen.

# 2

## Fjerne vernene

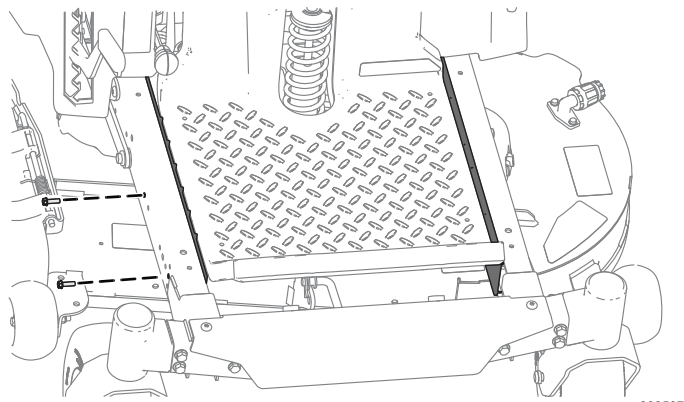
Kun for maskiner utstyrt med MyRide®

Ingen deler er nødvendige

### Prosedyre

**Merk:** Behold alle demonterte deler for senere montering.

1. Fjern boltene som fester vernene på sidene av rammen.
2. Fjern vernene på begge sider av rammen (Figur 3).



g308507

Figur 3

# 3

## Montere vektene

Deler som er nødvendige for dette trinnet:

4	Bolt ( $\frac{3}{8}$ x 1 tomme)
6	Låsemutter ( $\frac{3}{8}$ tomme)
1	Venstre vektmonteringsbrakett
1	Høyre vektmonteringsbrakett
2	Skive
2	Bolt ( $\frac{5}{8}$ x $2\frac{3}{4}$ tomme)
8	Koffertvekt (Modell 79410 og 79417)
6	Koffertvekt (Modell 79411, 79412 og 79413)

### Prosedyre

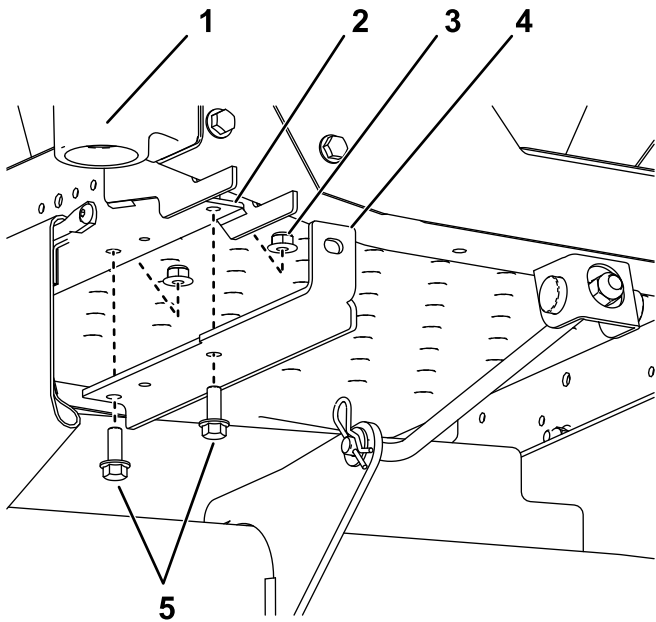
#### ⚠ FORSIKTIG

Oppsamleren endrer vektfordelingen til maskinen. Hvis du bruker maskinen uten de fremre vektene, kan maskinen bli ustabil og du kan miste kontrollen over den.

Pass på at de fremre vektene er korrekt montert før du bruker maskinen med oppsamleret.

1. Monter vektmonteringsbrakettene på undersiden av rammen ved bruk av to bolter ( $\frac{3}{8}$  x 1 tomme) og to låsemuttere ( $\frac{3}{8}$  tomme) som vist i Figur 4.
2. Monter koffertvektene til vektmonteringsbrakettene ved bruk av to bolter ( $\frac{5}{8}$  x  $2\frac{3}{4}$  tomme), 2 skiver og 2 låsemuttere ( $\frac{3}{8}$  tomme), som vist i Figur 5.
3. Etter at du har montert alle vektene og brakettene, må du forsikre deg om at alle festene er tilstrammet. Stram etter behov.

**Viktig:** Når du fjerner oppsamlingstilbehøret, husk å gjerne de fremre vektene for å stabilisere maskinen korrekt igjen.

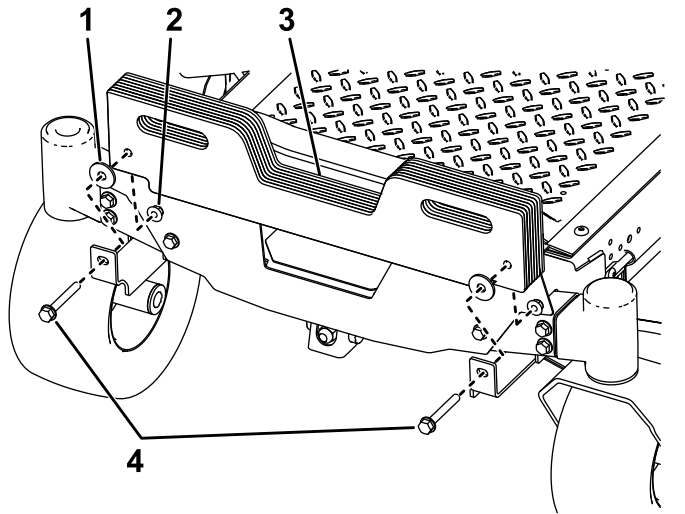


**Figur 4**

g299192

For å gjøre illustrasjonen klarere er styregaffel og -hjul ikke vist.

- |                                      |                                      |
|--------------------------------------|--------------------------------------|
| 1. Fremre, høyre styrehjul           | 4. Høyre monteringsbrakett           |
| 2. Foroverhull (høyre side vist)     | 5. Bolter ( $\frac{5}{8}$ x 1 tomme) |
| 3. Låsemutter ( $\frac{3}{8}$ tomme) |                                      |



**Figur 5**

g340355

- |                                      |   |
|--------------------------------------|---|
| 1. Avstandsstykke                    | 3. Koffertvekt                                    |
| 2. Låsemutter ( $\frac{3}{8}$ tomme) | 4. Bolter ( $\frac{5}{8}$ x $2\frac{3}{4}$ tomme) |

# 4

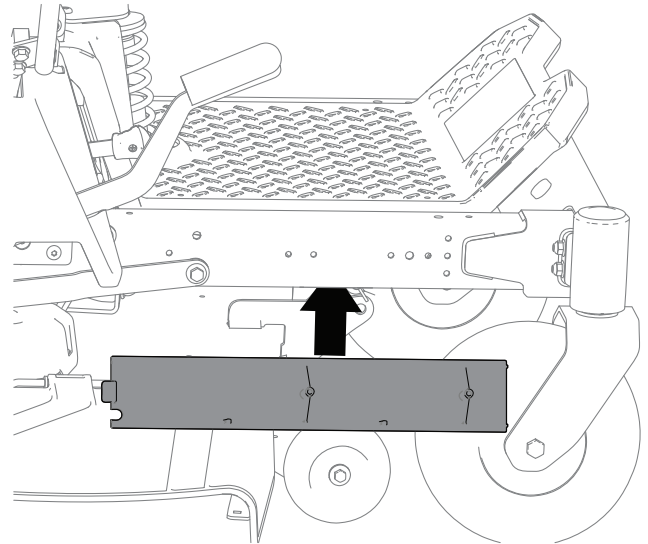
## Montere vernene

### Kun maskiner utstyrt med MyRide

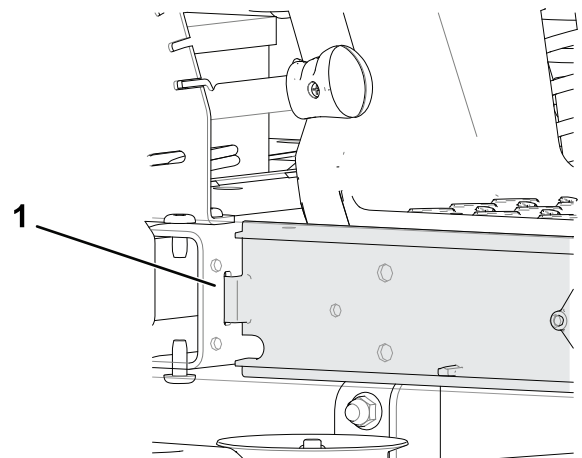
Ingen deler er nødvendige

### Prosedyre

1. Før toppen av vernet inn under klippeenheten, vipp vernet, slik at det skyves inn under rammen, og plasser vernet i hakkene (Figur 6).



g308505



g308526

**Figur 6**

1. Hakk
2. Fest verneplatene til rammen ved hjelp av boltene du fjernet i 2 Fjerne vernene (side 6).

# 5

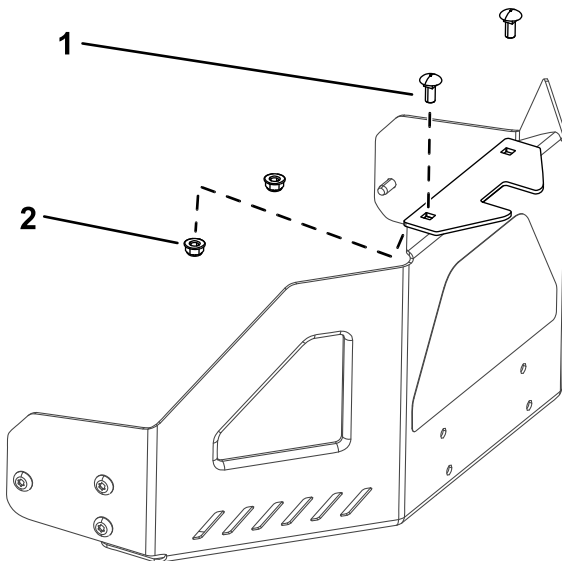
## Montere festet for tilleggsutstyr

Deler som er nødvendige for dette trinnet:

1	Stabiliseringsbrakett
2	Låsebolt (5/16 x ¾ tomme)
4	Låsemutter (5/16 tomme)
2	Selvgjengende skrue (5/16 x ¾ tomme)
2	Bolt (5/16 x 1 tomme)
1	Ramme for omdreingsledd
2	Hårnålssplint
2	Stang
2	Skive

### Montere stabiliseringsbraketten og omdreingsleddet

1. Monter stabiliseringsbraketten til motorvernet med to låsebolter (5/16 x ¾ tomme) og to låsemuttere (5/16 tomme) (Figur 7).



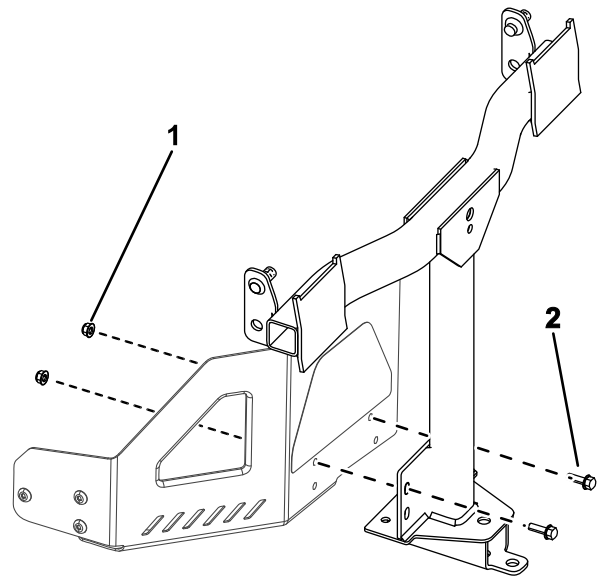
Figur 7

g300204

1. Låsebolt (5/16 x ¾ tomme) 2. Låsemutter (5/16 tomme)

2. Monter rammen for omdreingsleddet til maskinrammen som vist i Figur 8. Fest rammen for omdreingsleddet til maskinrammen ved bruk av 2 bolter (5/16 x 1 tomme) og 2 låsemuttere (5/16 tomme).

**Merk:** Fjern koblingsbraketten og monteringsdeler hvis de er installert.

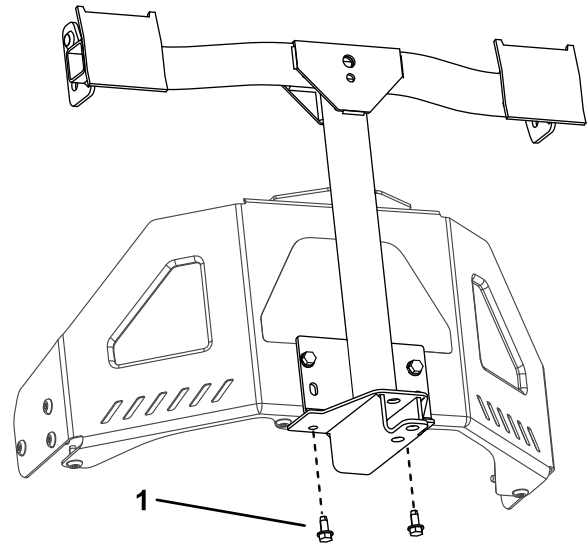


g523843

Figur 8

1. Låsemutter (5/16 tomme) 2. Skruer (5/16 x 1 tomme)

3. Fest rammen for omdreingsleddet til bunnen av maskinrammen ved bruk av to selvgjengende skruer (5/16 x ¾ tomme), som vist i Figur 9.



g523791

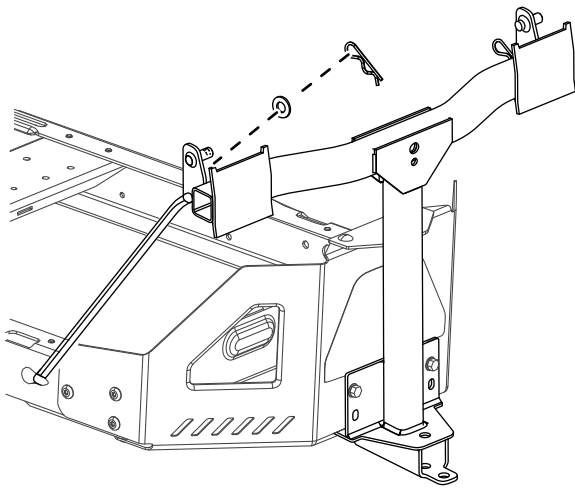
Figur 9

1. Selvgjengende skrue (5/16 x ¾ tomme)

4. Monter den bøyde, utsvingte enden av en støttestang inn i det nøkkelformede sporet på venstre side av maskinrammen, og før stangen bakover for å plassere den i rammen (Figur 10).

**Merk:** Gjenta dette trinnet for høyre side av maskinen.





Figur 10

g523888

5. Før de bøyde endene av stengene inn i festene for tilleggsutstyret, som vist i [Figur 10](#), og fest enden av hver stang med en skive og hårnålssplint.

# 6

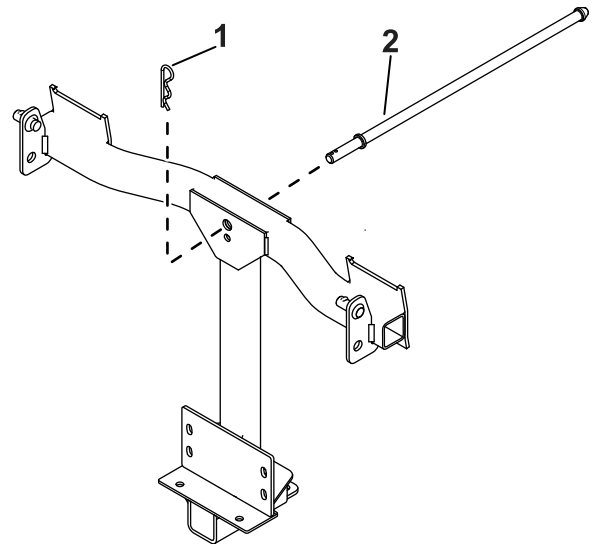
## Montere låsestaget

Deler som er nødvendige for dette trinnet:

1	Låsestag
1	Hårnålssplint

### Prosedyre

Monter låsestaget med en hårnålssplint ([Figur 11](#) eller [Figur 12](#)).

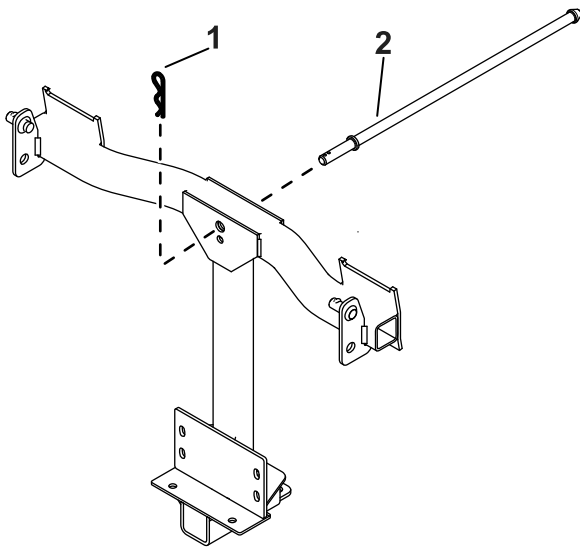


Figur 11

g524055

1. Hårnålssplint

2. Låsestag



Figur 12

g524056

1. Hårnålssplint

2. Låsestag

# 7

## Sette sammen oppsamler toppen

Deler som er nødvendige for dette trinnet:

1	Oppsamler topp
1	Oppsamlerskjerm

### Prosedyre

1. Vend om oppsamler toppen.
2. Fest skjermen som vist i [Figur 13](#) så den heller ned mot oppsamlerposene.

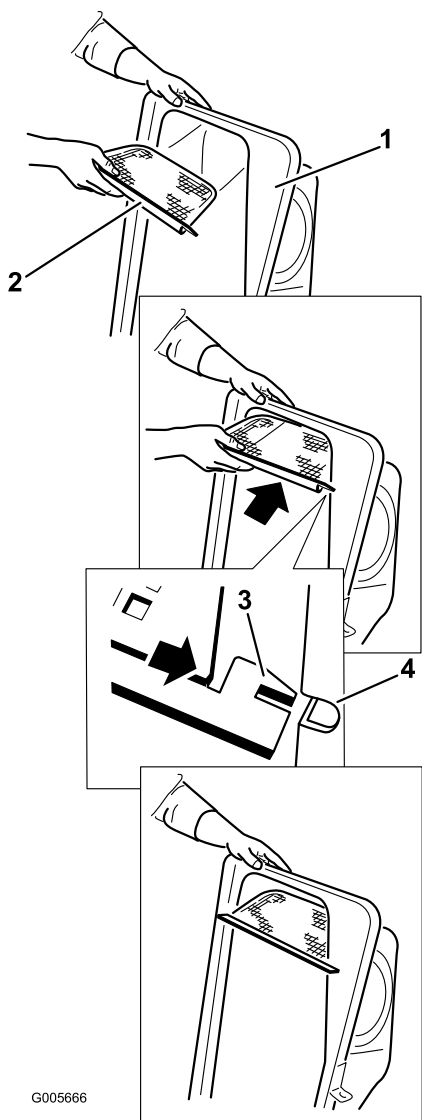
**Merk:** Pass på at skjermen knepper på plass og tappene griper inn i oppsamler toppen.

# 8

## Montere oppsamkertoppen

Deler som er nødvendige for dette trinnet:

1	Øvre oppsamlerør
2	Pose ramme
2	Pose enhet
8	Nagle



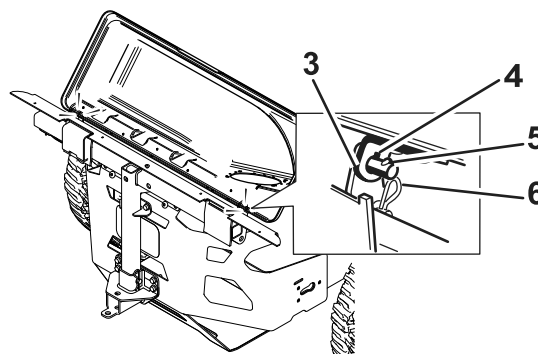
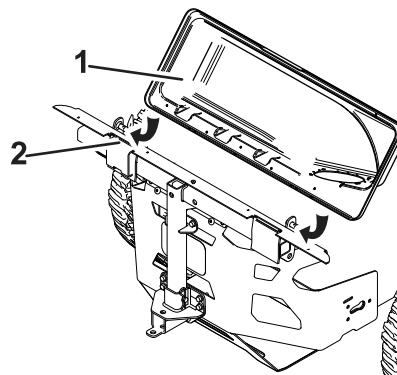
Figur 13

- |                  |                                 |
|------------------|---------------------------------|
| 1. Oppsamkertopp | 3. Skjermtapp                   |
| 2. Skjerm        | 4. Før oppsamkertoppen i sporet |

## Prosedyre

1. Før brakettene over postene og roter oppsamkertoppen ned til driftsstilling.

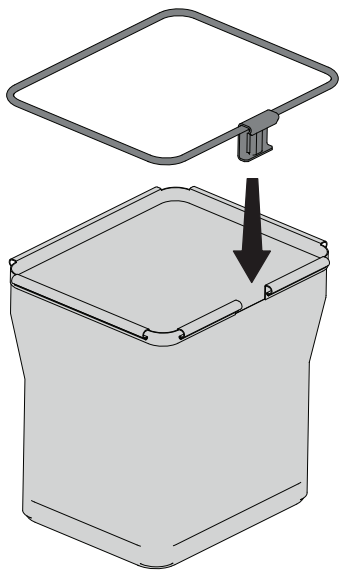
**Merk:** Oppsamkertoppen er enklere å montere hvis to personer arbeider sammen.



Figur 14

- |                           |               |
|---------------------------|---------------|
| 1. Oppsamkertopp          | 4. Nøkkelhull |
| 2. Oppsamleramme          | 5. Stang      |
| 3. Brakett, oppsamkertopp | 6. Nøkkel     |

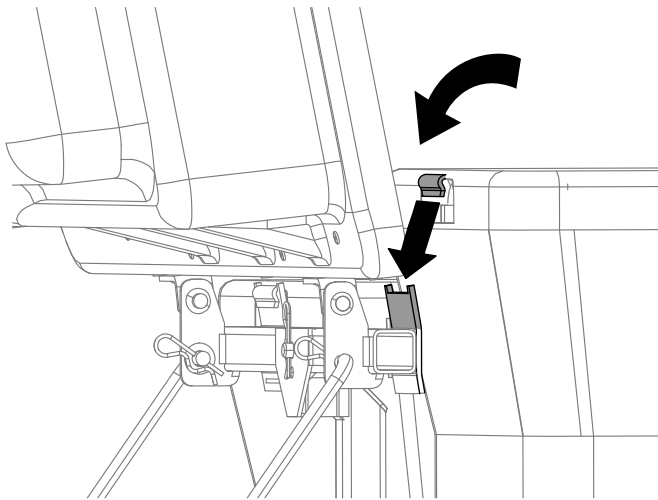
2. Monter de to pose rammene til de to pose enhetene.



Figur 15

g453040

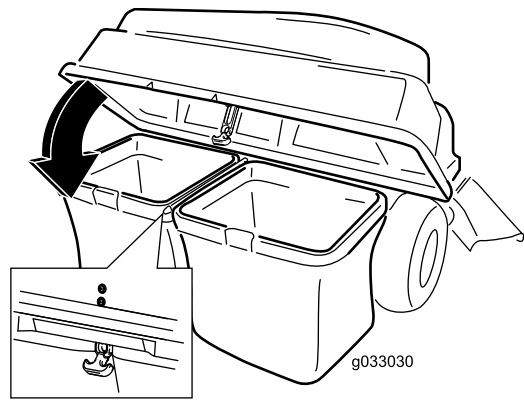
- 
3. Løft oppsamlertoppen, og monter posene ved å føre poserammekrokene inn på festebrakettene.



Figur 16

g300378

- 
4. Senk oppsamlertoppen ned på posene.



Figur 17

g033030

- 
5. Fest oppsamlerhetterremmen til låsestaget.
  6. Monter øvre oppsamlerpose ved å føre den buede enden inn i åpningen på oppsamlertoppen.

**Merk:** Påse at den utsvingte enden med stoppestiften peker ned og frem, slik at den er klar til å bli paret med finishingsettet.

# 9

## Montere skjermene

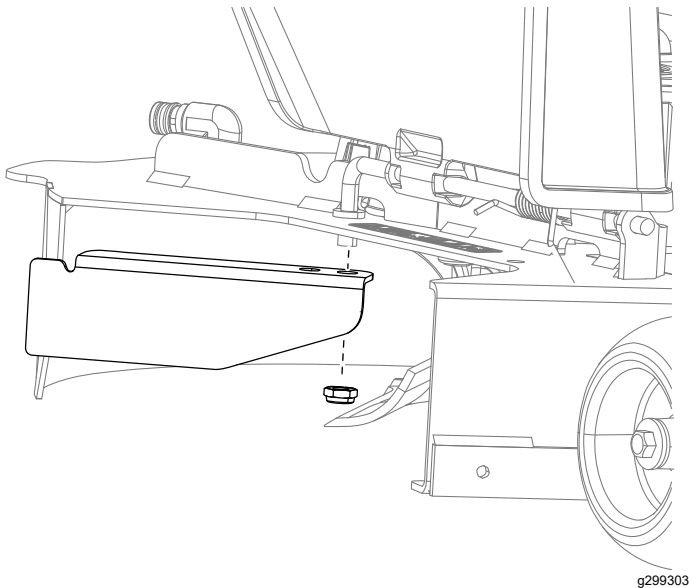
### Kun maskiner med klippeenheter på 127 eller 152 cm

Deler som er nødvendige for dette trinnet:

1	Skjerm (kun klippeenheter på 127 cm)
1	Oppsamlerkantskjerm (kun klippeenheter på 152 cm)
	Frontskjerm (kun klippeenheter på 152 cm)
2	Låsebolt
1	Låseskive
1	Låsemutter

### Maskiner med klippeenheter på 127 cm

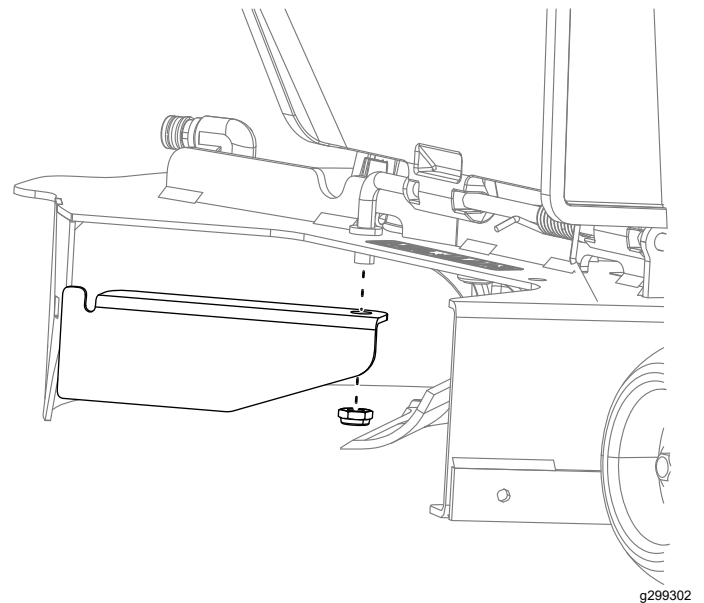
1. Fjern den eksisterende skjermen fra maskinen.



Figur 18

2. Monter den nye, mindre skjermen til klippeenheten på samme sted som den tidligere fjernede skjermen.

**Merk:** Bruk de eksisterende festene til å feste den nye, mindre skjermen til klippeenheten.

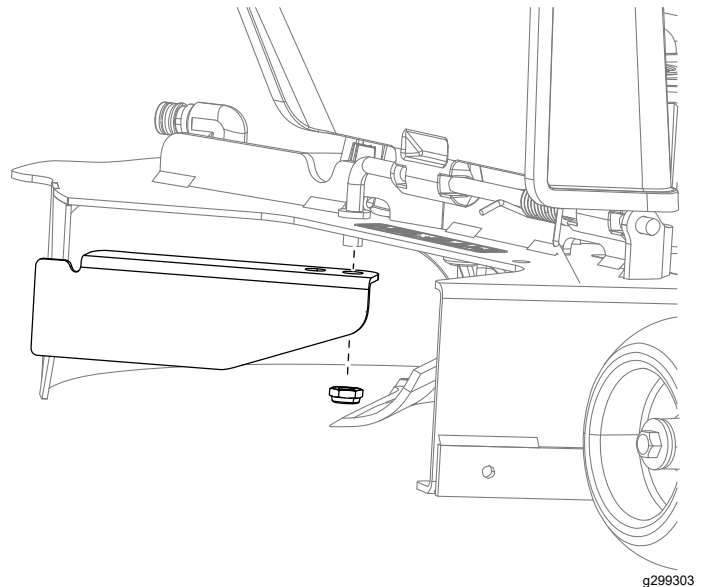


Figur 19

### Maskiner med klippeenheter på 152 cm

Betjen aldri gressklipperen med utildekket utslippsåpning. Bruk alltid et utslippsdeksel, kvernedeksel eller oppsamlingssjakt ved bruk av klippeenheten.

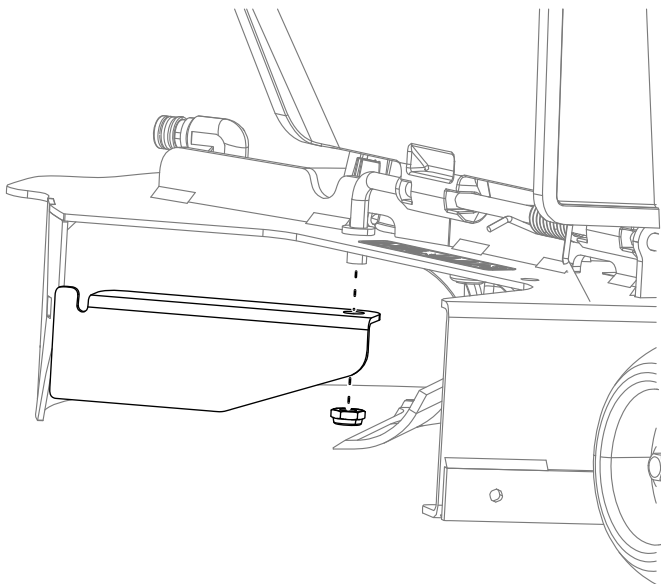
1. Fjern den eksisterende skjermen fra maskinen.



Figur 20

2. Monter den nye oppsamlerkantskjermen til klippeenheten på samme sted som den tidligere fjernede skjermen.

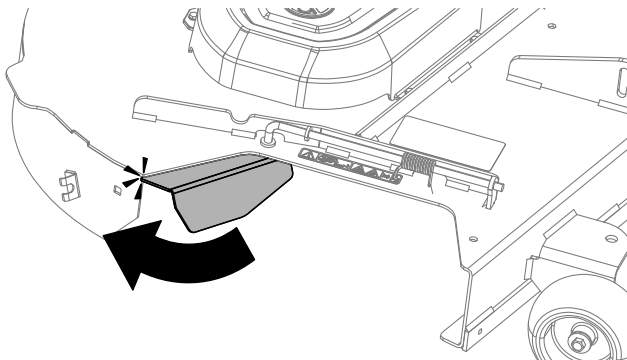
**Merk:** Bruk de eksisterende festene til å feste den nye, mindre skjermen til klippeenheten.



Figur 21

g299302

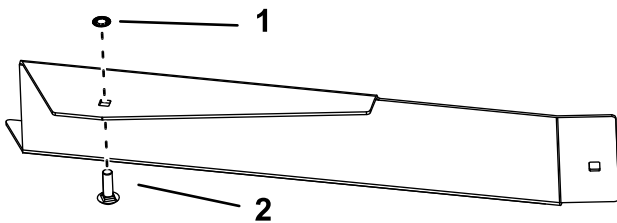
3. Roter oppsamlerkantskjermen så den berører den bakre kanten av klippeenheten.



Figur 22

g300212

4. Monter låsebolten og låseskiven på frontskjermen.

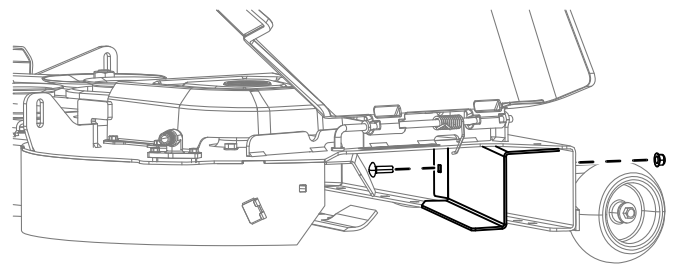


Figur 23

g300213

1. Låseskive
2. Låsebolt

5. Monter frontskjermen på fronten på klippeenheten med en låsemutter (5/16 tomme) og en låsebolt.



Figur 24

g299305

1. Låseskrue
2. Mutter

# 10

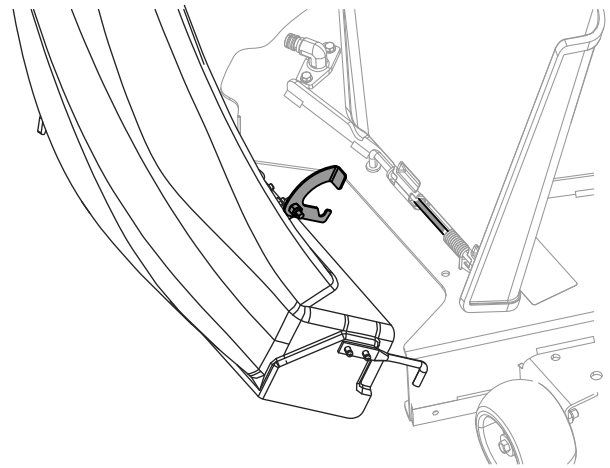
## Montere sjakten

Deler som er nødvendige for dette trinnet:

1	Sjakt
1	Håndknott (kun modell 79393)

### Monter sjakten på modell 79410

1. Hvis utstyrt med, fjerner du utslippsdekselet fra klippeenheten. Se maskinens *brugerhåndbok*.
2. Vinkle metalltappen foran på sjakten inn i sporet på braketten som er sveiset til klippeenheten.



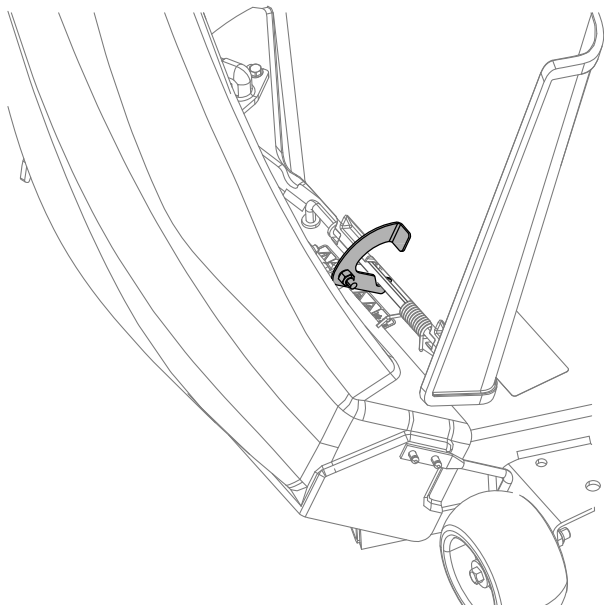
Figur 25

g300229

3. Sving sjakten bakover mot klippeenheten så den sitter på linje med klippeenheten (Figur 25).

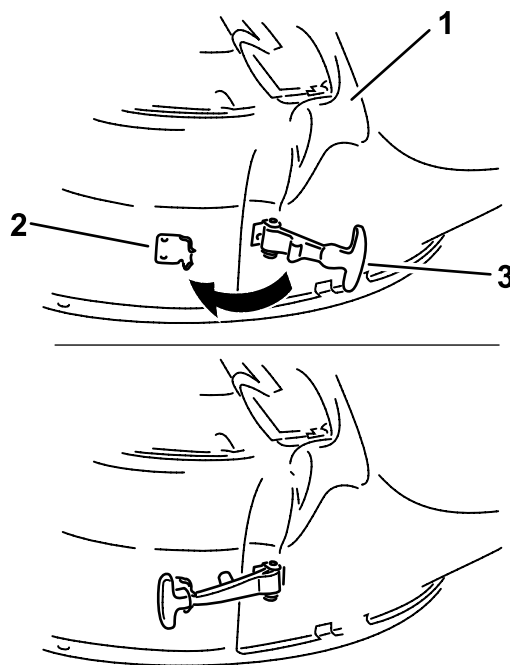
**Merk:** Påse at festekroken på sjakten ikke er i veien, slik at sjaktåpningen er i flukt med klippeenheten.

4. På toppen av sjakten hekter du den krokformede låsen rundt dreiestangen på avlederenheten (Figur 26 og Figur 27).



**Figur 26**

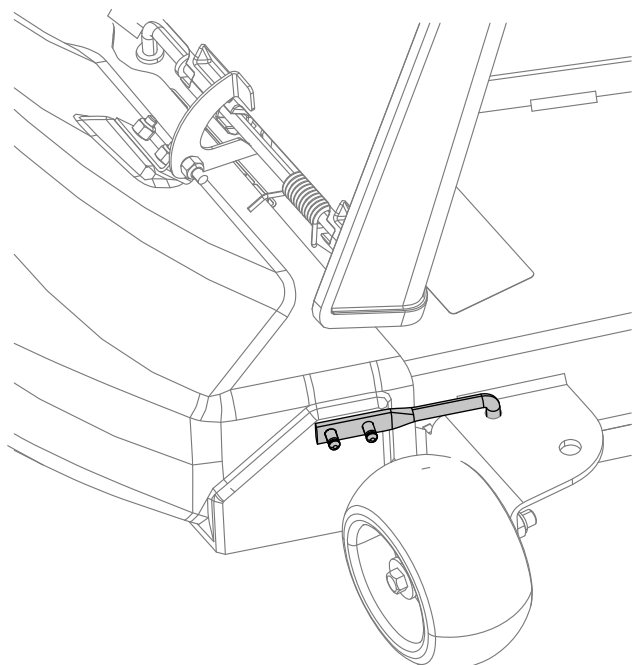
g300230



**Figur 28**

g299268

- |                |                  |
|----------------|------------------|
| 1. Sjakt       | 3. Fleksibel lås |
| 2. Holdeklemme |                  |



**Figur 27**

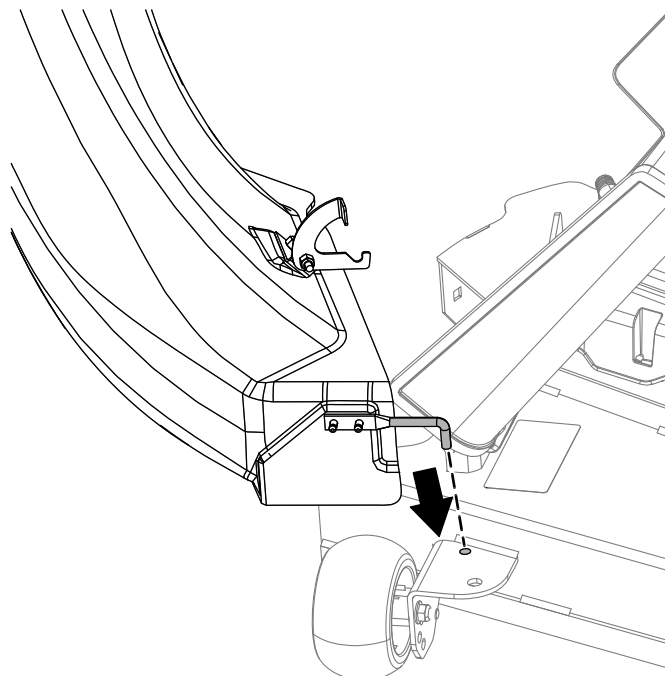
g300231

- |            |               |
|------------|---------------|
| 1. Sjakt   | 3. Lås        |
| 2. Avleder | 4. Dreiestang |

5. Hekt den fleksible låsen på sjakten til holdeklemmen som er sveiset på klippeenheten

## Monter sjakten på modell 79411

1. Vipp sjakten og monter boltene inn i hullet på klippeenheten.



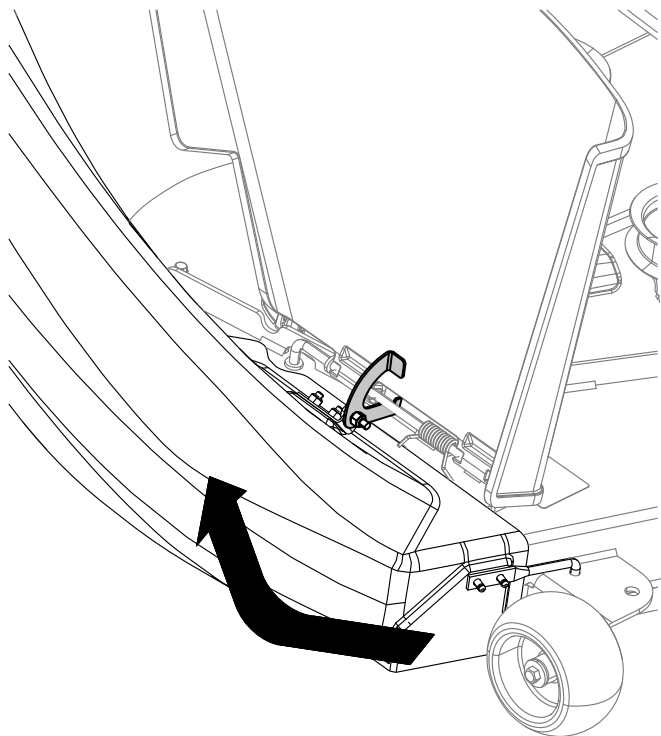
**Figur 29**

g300377

2. Sving sjakten bakover mot klippeenheten, så sjakten sitter på linje med klippeenheten.

**Merk:** Påse at festekroken på sjakten ikke er i veien, slik at sjaktåpningen er i flukt med klippeenheten.

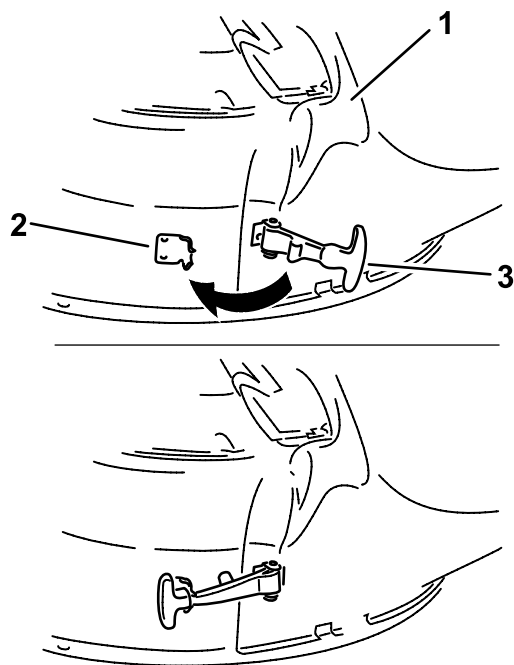
3. På toppen av sjakten hekter du den krokformede låsen rundt dreiestangen på avlederheten, og monterer stangen inn på hullet på klippeenheten.



Figur 30

g300375

4. Hekt den fleksible låsen på sjakten til holdeklemmen som er sveiset på klippeenheten.



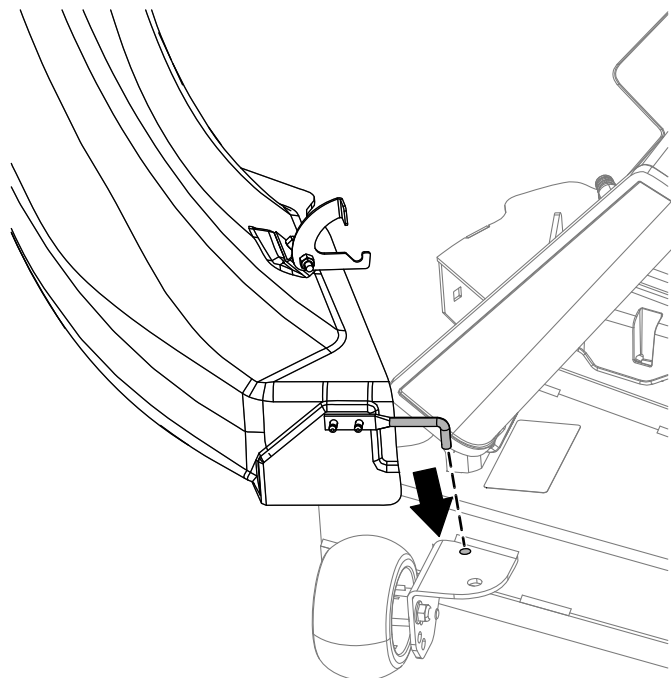
Figur 31

g299268

1. Sjakt
2. Holdeklemme
3. Fleksibel lås

## Monter sjakten på modell 79412

1. Vipp sjakten og monter boltene inn i hullet på klippeenheten.



Figur 32

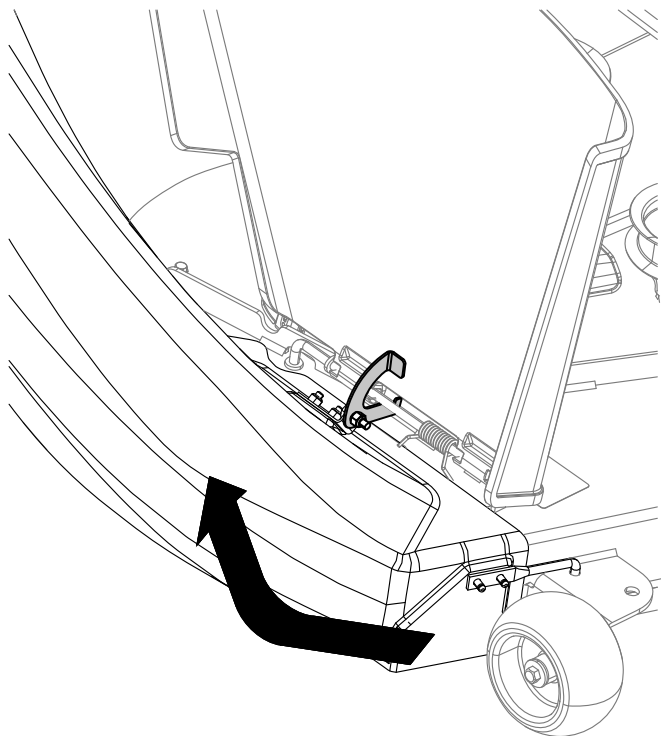
g300377

2. Sving sjakten bakover mot klippeenheten, så sjakten sitter på linje med klippeenheten.



**Merk:** Påse at festekroken på sjakten ikke er i veien, slik at sjaktåpningen er i flukt med klippeenheten.

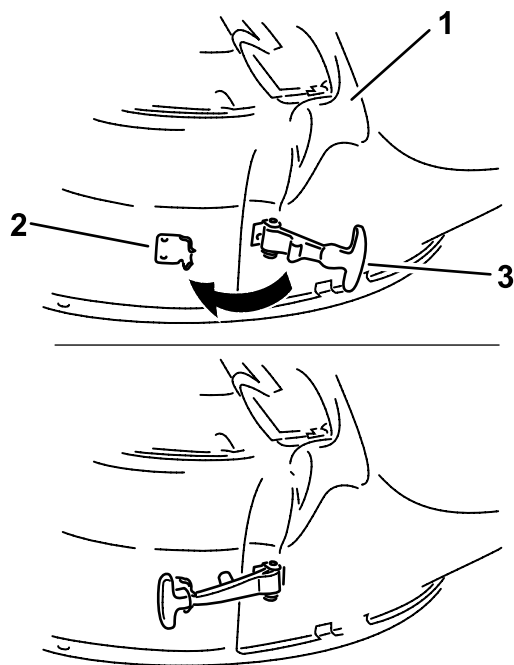
3. På toppen av sjakten hekter du den krokformede låsen rundt dreiestangen på avlederenheten og monterer stangen inn på hullet på klippeenheten



Figur 33

g300375

4. Hekt den fleksible låsen på sjakten til holdeklemmen som er sveiset på klippeenheten.



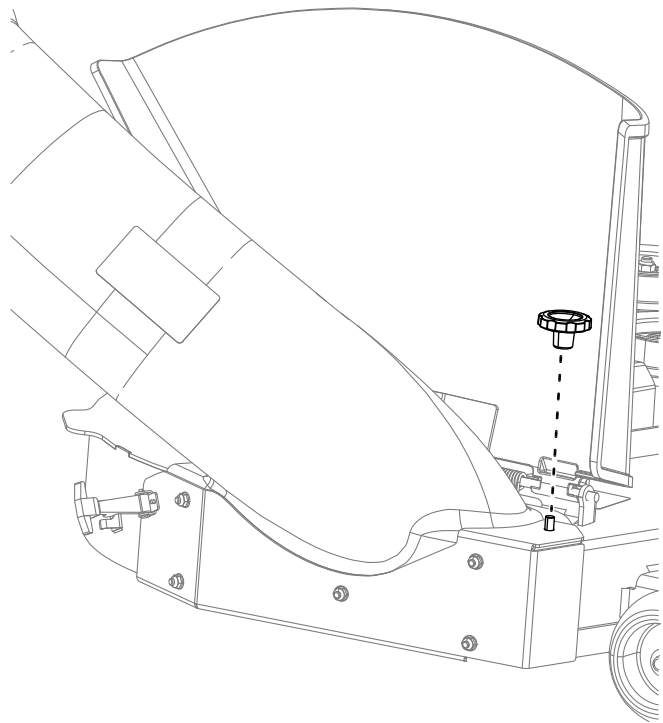
Figur 34

g299268

1. Sjakt
2. Holdeklemme
3. Fleksibel lås

## Monter sjakten på modell 79413

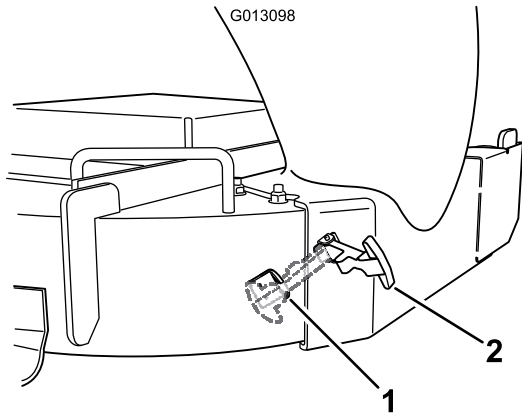
1. Monter sjakten til klippeenheten med håndknoten.



Figur 35

g300215

2. Hekt den fleksible låsen på sjakten til holdeklemmen som er sveiset til klippeenhetens sidevegg.

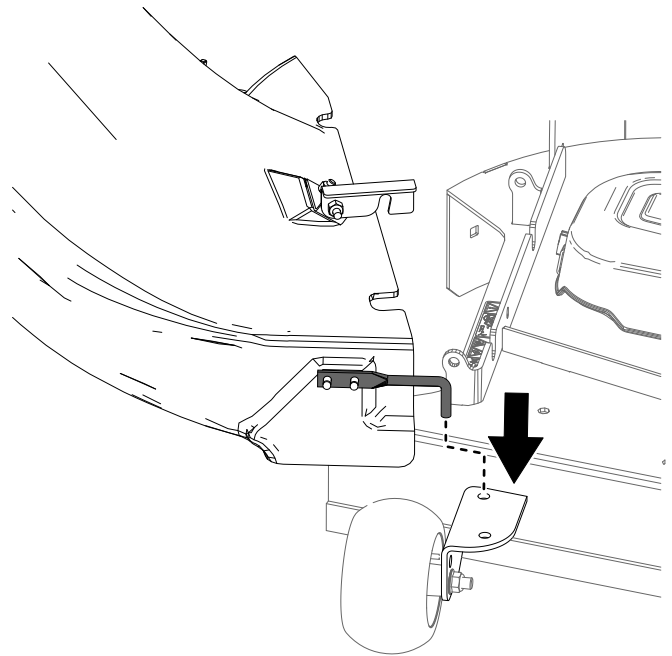


Figur 36

g013098

1. Holdeklemme
2. Flexibel lås

2. Vipp sjakten og monter boltene inn i hullet på klippeenheten.

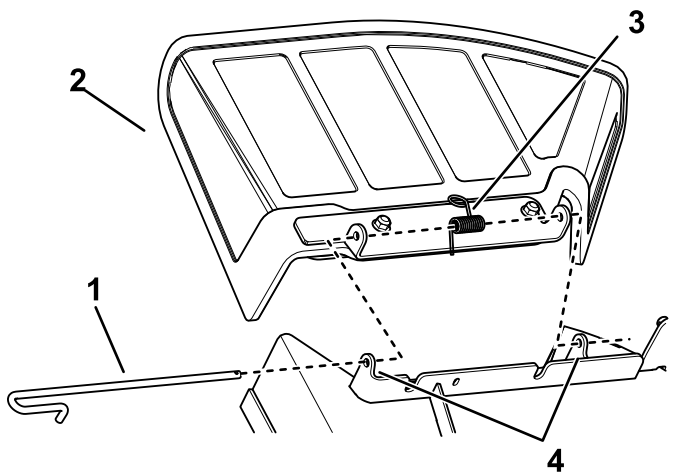


Figur 38

g339061

## Montere sjakten på modell 79417

1. Fjern gressavlederen.



Figur 37

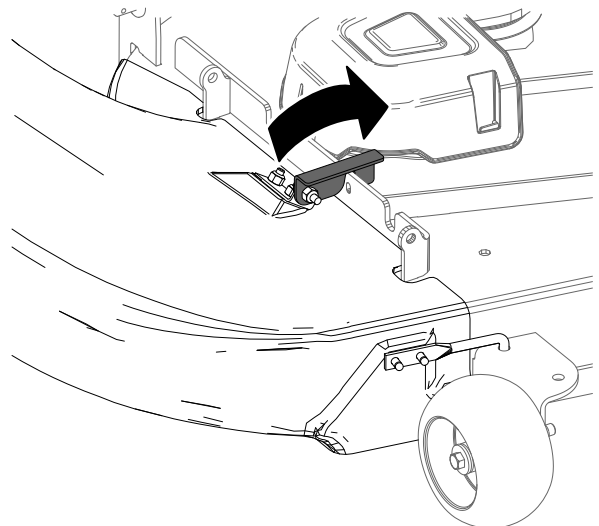
g339025

1. Stang
2. Avleder
3. Fjær
4. Klippeenhetsbrakett

3. Sving sjakten bakover mot klippeenheten, så sjakten sitter på linje med klippeenheten.

**Merk:** Påse at festekroken på sjakten ikke er i veien, slik at sjaktåpningen er i flukt med klippeenheten.

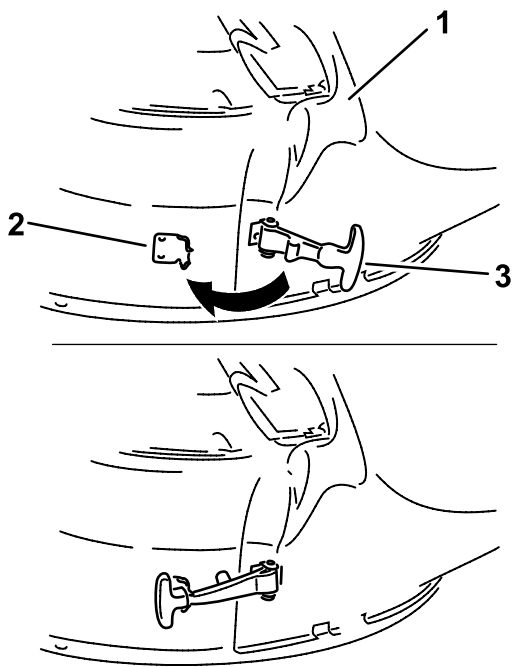
4. På toppen av sjakten hekter du den krokformede låsen rundt dreistangen på avlederenheten, og monterer stangen inn på hullet på klippeenheten.



Figur 39

g339060

5. Hekt den fleksible låsen på sjakten til holdeklemmen som er sveiset på klippeenheten.



Figur 40

g299268

1. Sjakt
2. Holdeklemme
3. Fleksibel lås

## ▲ ADVARSEL

Hvis ikke gressavlederen, oppsamlerørene eller hele gressoppsamlingssystemet sitter på plass, risikerer du eller andre å komme i kontakt med kniven eller gjenstander som blir slengt opp i luften. Kontakt med gressklipperkniver som roterer og gjenstander som blir slengt opp i luften, kan føre til at noen blir alvorlig skadet eller drept.

- Monter alltid gressavlederen når du fjerner oppsamlingssystemet og endrer til sideutslippsmodus.
- Hvis gressavlederen blir skadet, må den skiftes ut omgående. Gressavlederen leder materiale ned mot bakken.
- Hold hender og føtter borte fra undersiden av gressklipperen.
- Prøv aldri å rengjøre utslippsområdet eller gressklipperknivene bortsett fra når du har flyttet kraftuttaket til Av-stilling og vridt om tenningsnøkkelen til Av-stilling. Ta alltid ut nøkkelen og koble ledningen fra tennpluggen(e).
- Slå av motoren før du rensker utslippssjakten.

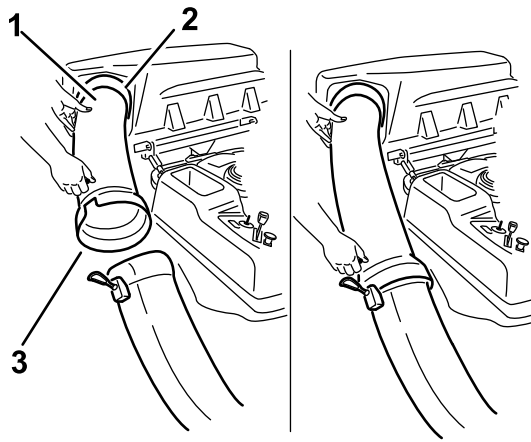
# 11

## Koble til utslippslangen

Ingen deler er nødvendige

### Prosedyre

1. Før den bøyde enden av utslippsrøret inn i åpningen i oppsamleretoppen (Figur 41).



Figur 41

g339711

1. Utslippsrør, bøyde ende
2. Åpning i oppsamleretoppen
3. Utslippsrør, utsvingt ende
4. Stift
5. Gummistropp

2. Før den utsvingte enden av utslippsrøret over enden av sjakten. Fjern gummifestestroppen på sjakten slik at den knepper fast over stiftene på utslippsrøret for å feste det (Figur 41).
3. Når oppsamleren er installert, monter ledningen på tennpluggen(e).

# Bruk

**Merk:** Angi hva som er høyre og venstre side på maskinen ved å stå i normal arbeidsstilling.

## ⚠ ADVARSEL

For å unngå personlig skade, følg disse prosedyrene:

- Bli kjent med alle drifts- og sikkerhetsinstruksjoner i *brugerhåndboken* for gressklipperen før du bruker dette tilbehøret.
- Fjern aldri utslippsrør, poser, oppsamlerdeksel eller sjakt mens motoren er i gang.
- Slå alltid av motoren, og vent til alle bevegelige deler har stoppet før du fjerner blokkeringer i oppsamlingssystemet.
- Utfør aldri vedlikehold eller reparasjoner mens motoren er i gang.

## ⚠ ADVARSEL

Hvis ikke gressavlederen, oppsamlerørene eller hele gressoppsamlingssystemet sitter på plass, risikerer du eller andre å komme i kontakt med kniven eller gjenstander som blir slengt opp i luften. Kontakt med gressklipperkniver som roterer og gjenstander som blir slengt opp i luften, kan føre til at noen blir alvorlig skadet eller drept.

- Monter alltid gressavlederen når du fjerner oppsamlingssystemet og endrer til sideutslippsmodus.
- Hvis gressavlederen blir skadet, må den skiftes ut omgående. Gressavlederen leder materiale ned mot bakken.
- Hold hender og føtter borte fra undersiden av gressklipperen.
- Prøv aldri å rengjøre utslippsområdet eller gressklipperknivene bortsett fra når du har flyttet kraftuttaket til Av-stilling og vridd om tenningsnøkkelen til Av-stilling. Ta alltid ut nøkkelen og koble ledningen fra tennpluggen(e).
- Slå av motoren før du rensker utslippsjakten.

# Tømme gressposene

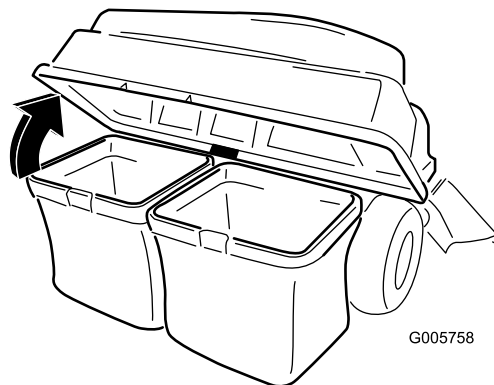
## ⚠ FARE

Rusk, som løv, gress eller buskrest, kan ta fyr. En brann i motorområdet kan forårsake personskade eller eiendomsskade.

- Pass på at det ikke samler seg rusk i motor- og lydtemperområdet.
- Vær forsiktig når du åpner oppsamlerdekslet slik at ikke rusk faller ned i motor- og lydtemperområdet.
- La motoren kjøle seg ned før oppbevaring.

Vær forsiktig når du løfter eller håndterer en gresspose som er full. Tømme gressposene:

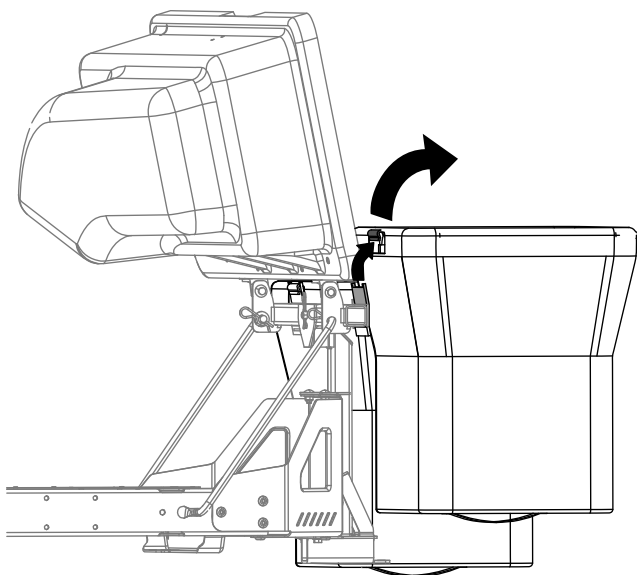
1. Sett maskinen på en jevn flate og koble fra knivkontrollbryteren.
2. Flytt bevegelseskontrollspakene utover til nøytral, låst stilling, steng av motoren, ta ut nøkkelen, aktiver parkeringsbremsen, og vent til alle bevegelige deler har stanset, før du forlater førersetet.
3. Åpne (hev) oppsamlerdekslet (Figur 42).



Figur 42

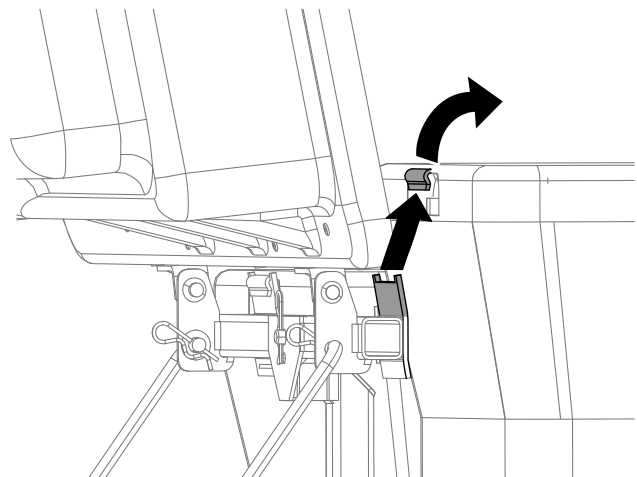
g005758

4. Komprimer rusk og gress i posene. Bruk begge hender til å løfte posen og hekte den løs fra holdebraketten. Tom posen. Gjenta prosedyren på den andre siden.



Figur 43

g300218



Figur 44

g300217

5. Monter oppsammlertoppen og monter posene ved å føre poserammekrokene inn på festebrakettene.
6. Senk oppsammlertoppen ned på posene.

## Fjerne blokkeringer fra oppsamleren

### ⚠ ADVARSEL

Når oppsamleren er i drift, roterer viften, og den kan kutte av eller skade hender og fingre.

- Stans motoren og vent til alle deler slutter å bevege seg før du justerer, rengjør, reparerer eller undersøker viften og rensker sjakten. Ta ut nøkkelen.
- Bruk en pinne eller en lignende gjenstand, aldri hånden, når du skal fjerne en hindring fra viften og røret.
- Hold ansikt, hender, føtter og andre kroppsdeler samt klær borte fra skjulte, bevegelige eller roterende deler.

1. Sett maskinen på en jevn flate og koble fra knivkontrollbryteren.
2. Flytt bevegelseskontrollspakene utover til nøytral stilling, stopp motoren, ta ut nøkkelen, aktiver parkeringsbremsen og vent til alle bevegelige deler har stanset før du forlater førersetet.
3. Kontroller gressposene og tøm dem hvis de er fulle.
4. Fjern og skill utslippsrøret og sjakten fra oppsammlertoppen og gressklipperen. Bruk en pinne eller noe liknende til å løsne og fjerne blokkeringen fra gressklipperen, utslippsrøret, sjakten og oppsammlertoppen.
5. Etter at du har fjernet blokkeringen, monter hele oppsamlersystemet og start å bruke maskinen igjen.

## Fjerne oppsamleren

### ⚠ FORSIKTIG

Hvis du ikke fjerner de bremser oppsamlervektene og bruker maskinen uten oppsammlertilbehøret, kan maskinen bli ustabil og man kan miste kontrollen over den.

- Fjern alltid de fremre vektene når du fjerner oppsammlertilbehøret.
- Bruk aldri maskinen uten oppsammlertilbehøret og de fremre vektene montert.

Oppsamleren kan fjernes ved å gjenta oppsettsavsnittene for alle monterte oppsamlerrelaterte sett i omvendt rekkefølge. Hvis det er montert vekt, skal

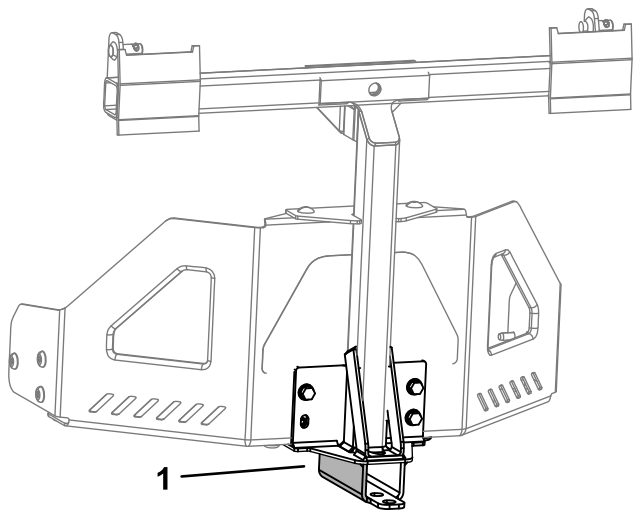
de fremre oppsamlervektene fjernes når man fjerner oppsamleretilhjør.

**Merk:** Når du bytter tilbake til sideutslippsmodus, må du fjerne oppsamlerskjermen og montere den opprinnelige kantskjermen og sideutslippssjakten som fulgte med maskinen.

## Bruke trekkestangen

Støttebraketten for oppsamleren har en trekkestang som brukes for tauing.

- Les og forstå alle driftsinstruksjoner for maskinen.
- Senk farten og sjekk klaringen når du svinger.
- Ta slake svinger, og hold tauetstyr klar av taukjøretøyet.
- Overdreven trekkestangbelastning kan føre til feil i den hydrostatiske girkassen.



Figur 45

1. Oppsamlerstøttebrakett med trekkestang

## Brukstips

### Tips for oppsamling

### Husk størrelsen

Husk at maskinen blir lenger og bredere når du har montert tilbehøret. Hvis du snur maskinen på trange steder, kan du skade tilbehøret.

### Trimming

Trim alltid med venstre side av gressklipperen. Ikke klipp med høyre side av gressklipperen, da dette kan føre til skade på oppsamlersjakten og utslippsrøret.

### Klippehøyde

Ikke sett gressklipperens klippehøyde for lavt, da langt gress rundt gressklipperen kan forhindre at det kommer inn luft under gressklipperen og komme inn i oppsamlingssystemet. Hvis det ikke kommer inn nok luft under gressklipperen, vil oppsamlingssystemet bli tett.

### Klippehyppighet

Klipp gresset ofte, spesielt når det vokser raskt. Du må klippe gresset to ganger hvis det blir svært høyt.

### Klippeteknikk

For å få en penest mulig plen, pass på at gressklipperen overlapper det tidligere klippede området noe. Dette reduserer belastningen på motoren og reduserer risikoen for at sjakten og utslippsrøret blokkeres.

### Oppsamlingshastighet

Vanligvis vil du samle opp med gressklipperspaken i hurtig-stilling og kjøre i normal hastighet. I ekstremt tørt og støvete gress bør du imidlertid kanskje redusere klippehastigheten noe og øke kjørehastigheten. Oppsamlingssystemet kan bli blokkert hvis du kjører for raskt og motorhastigheten blir for langsom. I bakker kan det være nødvendig å redusere gressklipperens kjørehastighet. Dette bidrar til effektiv motorhastighet og oppsamling. Klipp i nedoverbakke om mulig.

## **▲ FORSIKTIG**

Etter hvert som oppsamleren fylles opp legges det til ekstra vekt bak på maskinen. Hvis du stopper og starter plutselig i bakker kan du miste kontrollen over styringen eller maskinen kan velte.

- Ikke start eller stopp plutselig når du kjører i oppover- eller nedoverbakke. Unngå bakkestart.
- Hvis du stopper maskinen når du kjører i oppoverbakke, kobler du fra knivkontrollen. Deretter rygger du ned bakken i sakte hastighet.
- Ikke start eller skift hastighet plutselig i bakker.
- Bruk aldri maskinen uten oppsamleretilhøret og de fremre vektene montert.

## **Samle opp langt gress**

Overdrevent langt gress er tungt, og blir kanskje ikke ført helt inn i gressposene. Hvis dette skjer, kan utslippsspaken og sjakten bli blokkert. For å unngå tilstopping av oppsamlersystemet klipper du gresset ved en høy klippehøydeinnstilling, deretter senker du klippeenheten til vanlig klippehøyde og gjentar oppsamlingsprosessen.

## **Samle opp vått gress**

Forsøk alltid å klippe gresset når det er tørt fordi plenen da vil se jevn og fin ut. Hvis du må klippe vått gress bør du bruke gressklipperens konvensjonelle sideutslippsfunksjon. Flere timer senere, når klipperestene er tørre monterer du hele oppsamleretilhøret og suger opp klipperestene.

## **Tegn på blokkering**

Etter hvert som du samler opp, vil en liten mengde klipperester blåse ut av fronten på gressklipperen. Om det blåser ut veldig mye gressavklipp, er det et tegn på at posene er fulle eller at systemet er blokkert.

# Vedlikehold

**Merk:** Angi hva som er høyre og venstre side på maskinen ved å stå i normal arbeidsstilling.

## Anbefalt vedlikeholdsplan

Vedlikeholdsintervall	Vedlikeholdsprosedyre
Etter de 10 første timene	<ul style="list-style-type: none"><li>Inspiser oppsamleren.</li></ul>
For hver bruk eller daglig	<ul style="list-style-type: none"><li>Rengjør oppsamleren.</li></ul>
Før lagring	<ul style="list-style-type: none"><li>Inspiser oppsamleren.</li><li>Rengjør oppsamleren.</li></ul>

### ⚠ FORSIKTIG

Dersom du lar nøkkelen stå i tenningsbryteren, kan noen utilsiktet starte motoren, noe som kan påføre deg eller andre personer alvorlige skader.

Ta nøkkelen ut av tenningen, og koble kabelen fra tennpluggen før du utfører vedlikehold. Legg kabelen til side, slik at den ikke kan komme i kontakt med tennpluggen ved et uhell.

### ⚠ ADVARSEL

Motoren kan bli varm når den er i drift. Kontakt med varme overflater kan resultere i alvorlige brannskader.

La motoren, særlig lyddemperen, kjøle seg ned før du rører den.

### ⚠ ADVARSEL

Rusk, som løv, gress eller buskresten, kan ta fyr. En brann i motorområdet kan forårsake personskade eller eiendomsskade.

- Pass på at det ikke samler seg rusk i motor- og lyddemperområdet.
- Vær forsiktig når du åpner oppsamlerdekselet slik at ikke rusk faller ned i motor- og lyddemperområdet.
- La motoren kjøle seg ned før oppbevaring.

## Inspisere oppsamler-tilbehøret

**Serviceintervall:** Etter de 10 første timene

Før lagring

Inspisere oppsamler-tilbehøret etter de 10 første driftstimene og deretter hver måned.

1. Kontroller sjakten, utslippsrøret og oppsamler-tilbehøret. Skift ut disse delene hvis de er sprukne eller ødelagte.
2. Stram alle løse skruer, bolter og muttere.
3. Undersøk alle fester og låser. Erstatt alle deler som mangler eller er skadde.
4. Kontroller om gressposene er slitte.

### ⚠ ADVARSEL

Du eller personer i nærheten kan bli alvorlig skadet av rusk eller gjenstander som slynges ut gjennom en slitt eller revnet gresspose.

- Sjekk gressposene for hull, rifter, slitasje og annen forringelse.
- Du må ikke vaske gressposene.
- Hvis posen har blitt forringet, monter nye gressposer fra produsenten av dette oppsamler-tilbehøret.

## Undersøke knivbladene

Inspisere knivbladene regelmessig og hver gang en kniv treffer en gjenstand.



Hvis knivene er svært slitte eller skadde, monter nye kniver. Du finner mer informasjon om vedlikeholdsprosedyrer for knivene i *brugerhåndboken* for gressklipperen.

## Rengjøre oppsamler-tilbehøret

**Serviceintervall:** For hver bruk eller daglig

Før lagring

**Merk:** For å forhindre rask forringelse av pose materialet skal posene oppbevares på en slik måte at de tørker helt etter hver gang de brukes.

1. Fjern og vask innsiden og utsiden av oppsamler-tilbehøret, utslippsrøret, sjakten og undersiden av gressklipperen med en vannslange. Bruk et mildt rengjøringsmiddel for å fjerne gjenstridig smuss.
2. Påse at du fjerner gressstufser fra alle deler.
3. Skyll gressposene med rent vann fra hageslange for å fjerne gressrester.
4. Når du har vasket alle delene, la dem tørke grundig.

# Lagring

## Oppbevare oppsamler-tilbehøret

1. Rengjør oppsamler-tilbehøret. Se [Rengjøre oppsamler-tilbehøret \(side 25\)](#).
2. Inspiser oppsamler-tilbehøret for skade. Se [Inspisere oppsamler-tilbehøret \(side 24\)](#).
3. Kontroller at oppsamlerposene er tomme og helt tørre.
4. Oppbevar oppsamleren på et rent, tørt sted som ikke er utsatt for direkte sollys. Dette beskytter plastdelene og forlenger oppsamlerens levetid. Hvis du må oppbevare oppsamleren utendørs, dekk den med et værbestandig dekke.

**Notat:**

**Notat:**

# California Proposition 65-advarsel

## Hva er denne advarselen?

Du kan se et produkt for salg som har følgende advarselsmerke:



**ADVARSEL: Kreftfremkallende og skadelig for forplantningsevnen –**  
[www.p65Warnings.ca.gov](http://www.p65Warnings.ca.gov).

## Hva er Prop 65?

Prop 65 gjelder for enhver virksomhet som har drift i California, selger produkter i California eller som lager produkter som kan selges i eller fraktes inn i California. Det pålegger at Californias guvernør har og offentliggjør en liste over de kjemikalier som det er kjent at kan forårsake kreft, fosterskader og/eller annen forplantningsskade. Listen, som oppdateres hvert år, inkluderer hundrevis av kjemikalier som brukes i mange dagligvarer. Formålet med Prop 65 er å informere offentligheten om disse kjemikaliene, og hvor utsatt man er for dem.

Prop 65 forbyr ikke salget av produkter som inneholder disse kjemikaliene, men krever i stedet advarsler på produktene, produktemballasjen eller litteraturen som følger med produktet. Videre betyr ikke en Prop 65-advarsel at et produkt ikke oppfyller produktsikkerhetsstandarder eller -krav. Faktisk har Californias myndigheter gjort det klart at en Prop 65-advarsel «ikke er det samme som en regulatorisk uttalelse om hvorvidt et produkt er 'trygt' eller 'utrygt'». Mange av disse kjemikalier er blitt benyttet i produkter som har vært i daglig bruk i årevis, uten noen dokumenterte skadevirkninger. For mer informasjon går du til: <https://oag.ca.gov/prop65/faqs-view-all>.

En Prop 65-advarsel betyr at et selskap har enten (1) vurdert eksponeringsnivået og konkludert med at det overstiger «ikke-signifikant risikonivå», eller (2) har valgt å gi en advarsel basert på at de vet at et oppført kjemisk stoff er brukt, men de har ikke vurdert eksponeringsnivået.

## Gjelder denne loven overalt?

Prop 65-advarslene er kun pålagt under Californias lov. Disse advarslene kan ses over hele California, i alle slags sammenhenger, inkludert, men ikke begrenset til, restauranter, dagligvarebutikker, hoteller, skoler og sykehus, og på et bredt spekter av produkter. I tillegg fører enkelte internett- og postordreforhandlere Prop 65-advarsler på nettsidene eller i katalogene sine.

## Er Californias advarsler strengere eller mindre strenge enn de føderale reglene?

Prop 65-standarder er ofte strengere enn både føderale og internasjonale standarder. Det er forskjellige stoffer som krever en Prop 65-advarsel selv på nivåer som er mye lavere enn grensene satt føderalt. For eksempel er Prop 65-standarden for advarsler om bly 0,5 µg/dag, noe som er godt under føderale og internasjonale nivåer.

## Hvorfor har ikke alle lignende produkter en slik advarsel?

- Produkter som selges i California, trenger en Prop 65-merking, mens lignende produkter som selges andre steder, ikke trenger det.
- Et selskap som er involvert i en Prop 65-rettssak, og som kommer til et forlik, kan bli påkrevd å ha Prop 65-advarsler på produktene sine. Men andre selskaper som lager lignende produkter, blir ikke nødvendigvis påkrevd det samme.
- Håndhevelsen av Prop 65 er ikke helt konsekvent.
- Selskaper kan velge å ikke gi advarsler, fordi de har konkludert med at det ikke er nødvendig for dem å gjøre dette under Prop 65. Det at et produkt ikke har en advarsel, betyr ikke at produktet er fri for de oppførte kjemikaliene på lignende nivå.

## Hvorfor har BOSS inkludert en slik advarsel?

Vi har valgt å gi forbrukere så mye informasjon som mulig, slik at de kan ta informerte beslutninger om produktene de kjøper og bruker. Vi gir advarsler i enkelte tilfeller hvor vi vet at én eller flere oppførte kjemikalier er brukt, uten å ha evaluert eksponeringsnivået, siden ikke alle oppgitte kjemikalier har en bestemt pålagt eksponeringsgrense. Selv om eksponeringen fra produktene våre kan være ubetydelig eller godt innenfor «ikke-signifikant risiko»-nivået, har vi valgt å gi Prop 65-advarsler på en føre-var-basis. I tillegg kan vi risikere å bli saksøkt av delstaten California eller private parter som ønsker at Prop 65 skal håndheves, og bli ilagt dyre bøter, hvis vi ikke gir slike advarsler.