



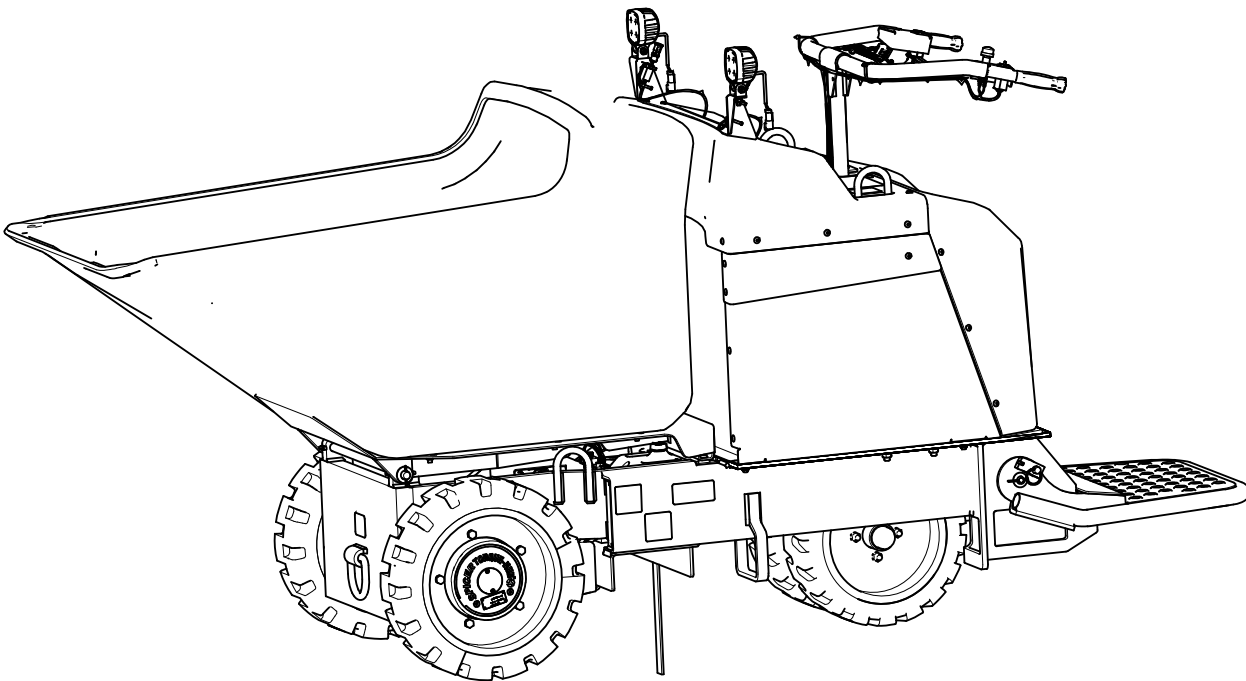
# Gebruikershandleiding

## Ultra Buggy e2500

### Modelnr.—Serienummerbereik

**68037**—400000000 en hoger

**68037G**—400000000 en hoger



# Disclaimers en wettige informatie

## ⚠ WAARSCHUWING

### CALIFORNIË Proposition 65 Waarschuwing

Het netsnoer van dit product bevat lood, een chemische stof waarvan de staat Californië weet dat ze geboorteafwijkingen of andere schade aan de voortplantingsorganen kan veroorzaken. Was uw handen nadat u met dit onderdeel in aanraking bent geweest.

Accuklemmen, accupolen en dergelijke onderdelen bevatten lood en loodverbindingen. Van deze stoffen weet de staat Californië dat ze kanker en schade aan de voortplantingsorganen veroorzaken. Was uw handen nadat u met deze onderdelen in aanraking bent geweest.

Gebruik van dit product kan u blootstellen aan chemische stoffen waarvan de staat Californië weet dat ze kanker, geboorteafwijkingen of schade aan de voortplantingsorganen veroorzaakt.

## FCC

Dit toestel voldoet aan Part 15 van de FCC Rules. Het gebruik valt onder de volgende voorwaarden: (1) Dit toestel mag niet leiden tot schadelijke storingen, en (2) dit toestel moet alle ontvangen storingen accepteren, waaronder storingen die leiden tot ongewenste werking. Wijzigingen of aanpassingen die niet uitdrukkelijk zijn goedgekeurd door Toro kunnen ertoe leiden dat het recht om het apparaat te gebruiken komt te vervallen.

Bovendien is dit apparaat in de oplaadstand getest en in overeenstemming bevonden met de beperkingen voor een digitaal toestel, klasse B, overeenkomstig Part 15 van de FCC Rules. Deze limieten zijn ontworpen om redelijke bescherming te bieden tegen schadelijke interferentie in een residentiële installatie. Dit apparaat genereert, gebruikt en kan radiofrequentie-energie uitstralen en kan, indien niet geïnstalleerd en gebruikt in overeenstemming met de instructies, schadelijke storing veroorzaken aan radiocommunicatie. Er is echter geen garantie dat in een specifieke installatie geen interferentie op zal treden. Als dit apparaat schadelijke interferentie veroorzaakt in de ontvangst van radio en televisie, hetgeen kan worden bepaald door het apparaat aan en uit te zetten, wordt de gebruiker aangemoedigd om de interferentie te corrigeren door het nemen van een van de volgende maatregelen:

- Heroriënteer of verplaats de ontvangstantenne.
- Vergroot de afstand tussen het apparaat en de ontvanger.
- Sluit het apparaat aan op een stopcontact van een ander circuit dan dat waarop de ontvanger is aangesloten.
- Raadpleeg de dealer of een ervaren radio-/televisiemonteur voor hulp.

# Inhoudsopgave

Disclaimers en wettige informatie.....	2
Hoofdstuk 1: Inleiding.....	1-1
Bedoeld gebruik.....	1-1
Hulp zoeken.....	1-1
Handleidingconventies.....	1-2
Classificaties voor veiligheidswaarschuwingen.....	1-2
Hoofdstuk 2: Veiligheid.....	2-1
Algemene veiligheid.....	2-1
Veiligheids- en instructiestickers.....	2-1
Hoofdstuk 3: Productoverzicht.....	3-1
Bediening.....	3-1
Afkoppelschakelaar voor elektrisch onderhoud.....	3-1
Richtingschakelaar.....	3-2
Bedieningsorganen voor het legen.....	3-2
Noodstop.....	3-2
Contactschakelaar.....	3-3
Lichtschakelaar.....	3-3
Gashendel.....	3-3
Display.....	3-4
Specificaties.....	3-7
Werktuigen/accessoires.....	3-7
Hoofdstuk 4: Gebruik.....	4-1
Vóór gebruik.....	4-1
Veiligheidsinstructies voorafgaand aan het werk.....	4-1
Dagelijks onderhoud uitvoeren.....	4-2
Tijdens het gebruik.....	4-2
Veiligheid tijdens het werk.....	4-2
De machine starten.....	4-4
De machine uitschakelen.....	4-4
De machine gebruiken.....	4-4
Bestuurdersplatform.....	4-5
De hopper gebruiken.....	4-7
Na het gebruik.....	4-8
Veiligheid na het werk.....	4-8
De hopper omlaagbrengen zonder vermogen.....	4-10
De hopper omhoogbrengen zonder vermogen.....	4-10
De machine transporteren.....	4-11
Hoofdstuk 5: Onderhoud.....	5-1
Veiligheid bij onderhoud.....	5-1
Aanbevolen onderhoudsschema.....	5-2
Procedures voorafgaand aan onderhoud.....	5-3
Een machine uit de modder halen.....	5-3
De machine omhoogbrengen.....	5-4
Cilindervergrendeling gebruiken.....	5-5
Smering.....	5-6
De machine smeren.....	5-6
Onderhoud elektrisch systeem.....	5-7
De antistatische band controleren.....	5-7
Onderhoud van de accu.....	5-7
Onderhoud van het aandrijfsysteem.....	5-10
De banden controleren.....	5-10

De wielmoeren aandraaien .....	5-10
Specificaties voor aandrijfmotorolie .....	5-10
De tandwielkastolie van de aandrijfmotor verversen .....	5-11
Onderhoud van het hydraulisch systeem .....	5-12
Specificaties hydraulische vloeistof .....	5-12
Hydraulische leidingen controleren .....	5-12
Hydraulische vloeistof verversen .....	5-12
Reinigen .....	5-13
Vuil verwijderen .....	5-13
De machine schoonmaken .....	5-13
Hoofdstuk 6: Opslag .....	6-1
Veiligheid tijdens opslag .....	6-1
De machine klaarmaken voor opslag voor meer dan 30 dagen .....	6-1
Voorschriften voor het bewaren van de accu .....	6-1
Hoofdstuk 7: Problemen oplossen .....	7-1
Californië Proposition 65 Waarschuwingsinformatie	

## Bedoeld gebruik

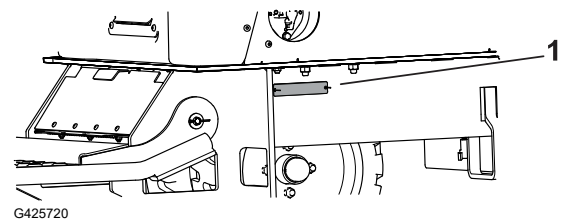
Deze machine is bedoeld voor gebruik door professionele bestuurders op verbeterde oppervlakken binnen en buiten in commerciële toepassingen. Ze is hoofdzakelijk ontworpen voor het verplaatsen van beton, mortel, grind, vuil of puin op werkterreinen. Dit product gebruiken voor andere doeleinden dan het bedoelde gebruik kan gevaarlijk zijn voor u of voor omstanders.

Lees deze informatie zorgvuldig door, zodat u weet hoe u dit product op de juiste wijze moet gebruiken en onderhouden en om letsel en schade aan de machine te voorkomen. U bent verantwoordelijk voor het juiste en veilige gebruik van de machine.

## Hulp zoeken

Bezoek [www.Toro.com](http://www.Toro.com) voor documentatie over productveiligheid en bedieningsinstructies, informatie over accessoires, hulp bij het vinden van een dealer of om uw product te registreren.

Wanneer u service, originele Toro onderdelen of bijkomende informatie nodig hebt, kunt u contact opnemen met een erkende servicedealer of Toro de klantendienst. Zorg ervoor dat u het model- en serienummer bij de hand hebt: deze nummers bevinden zich op het plaatje met het serienummer op uw product (1). U kunt de nummers noteren in de ruimte hieronder.



### BELANGRIJK

**U kunt met uw mobiel apparaat de QR-code op het plaatje met het serienummer (indien aanwezig) scannen om toegang te krijgen tot de garantie, onderdelen en andere productinformatie.**

<b>Model- nummer:</b>		<b>Serie- nummer:</b>	
---------------------------	--	---------------------------	--

# Handleidingconventies

Er worden in deze handleiding een aantal mogelijke gevaren en een aantal veiligheidsberichten genoemd met het volgende veiligheidssymbool, dat duidt op een gevaarlijke situatie die zwaar lichamelijk letsel of de dood tot gevolg kan hebben wanneer de veiligheidsvoorschriften niet in acht worden genomen.



G405934

Er worden in deze handleiding twee woorden gebruikt om uw aandacht op bijzondere informatie te vestigen. **Belangrijk** attendeert u op bijzondere technische informatie en **Opmerking** duidt algemene informatie aan die bijzondere aandacht verdient.

## Classificaties voor veiligheidswaarschuwingen

Het waarschuwingssymbool dat wordt getoond in deze handleiding en op de machine geeft belangrijke veiligheidsinformatie aan die u moet opvolgen om ongelukken te voorkomen.

Het waarschuwingssymbool wordt weergegeven boven informatie die u waarschuwt voor onveilige acties of situaties en wordt gevolgd door het woord **GEVAAR**, **WAARSCHUWING**, of **VOORZICHTIG**.



**GEVAAR**



**Gevaar:** een direct gevaarlijke situatie die, als deze niet wordt voorkomen, *altijd zal leiden tot de dood of ernstig letsel.*

---



**WAARSCHUWING**



**Waarschuwing:** een mogelijk gevaarlijke situatie die, als deze niet wordt voorkomen, *kan leiden tot de dood of ernstig letsel.*

---



**OPGELET**



**Voorzichtig:** een mogelijk gevaarlijke situatie die, als deze niet wordt voorkomen, *kan leiden tot licht of middelmatig letsel.*

---

### Algemene veiligheid

- Lees deze *Gebruikershandleiding* en zorg ervoor dat u deze begrijpt voordat u de machine start.
- Gebruik de machine enkel als de nodige schermen en andere beveiligingsmiddelen op de machine aanwezig zijn en naar behoren werken.
- Parkeer de machine op een horizontaal oppervlak, breng de hopper omlaag, schakel de machine uit en verwijder het sleuteltje (indien van toepassing) voordat u de bestuurderspositie verlaat.
- Houd uw handen en voeten uit de buurt van bewegende onderdelen. Stel indien mogelijk de machine niet af terwijl de machine ingeschakeld is.

Onjuist gebruik of onderhoud van de machine kan letsel tot gevolg hebben.

### Veiligheids- en instructiestickers



Veiligheidsstickers en veiligheidsinstructies zijn gemakkelijk zichtbaar voor de bestuurder en bevinden zich bij plaatsen waar gevaar kan ontstaan. Vervang alle beschadigde of ontbrekende stickers.

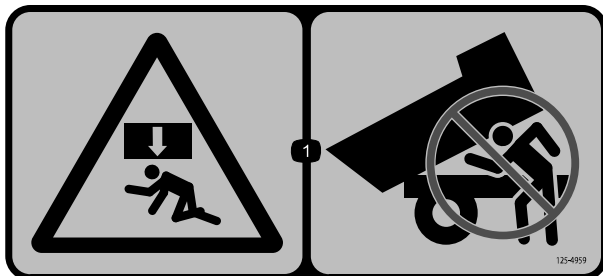
#### Sticker onderdeel: 115-4858



decal115-4858

① Kracht van bovenaf kan leiden tot verplettering van vingers, handen, tenen of voeten - breng de cilindervergrendeling aan.

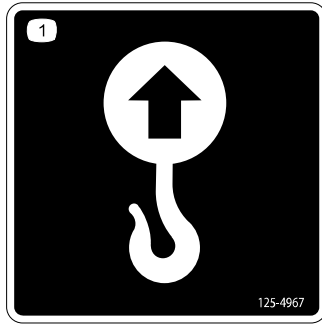
#### Sticker onderdeel: 125-4959



decal125-4959

① Kracht van bovenaf kan verplettering van het hele lichaam veroorzaken - plaats uw hoofd nooit onder de hopper.

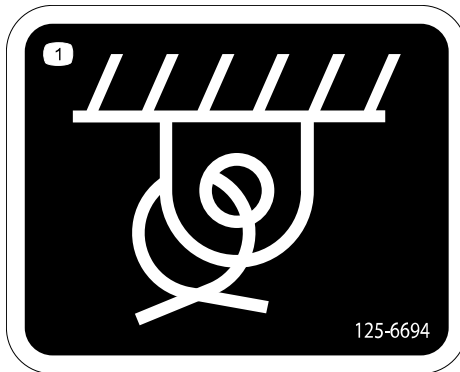
## Sticker onderdeel: 125-4967



decal125-4967

① Hefpunt

## Sticker onderdeel: 125-6694



decal125-6694

① Locatie bevestigingspunt

## Sticker onderdeel: 133-8061

**⚠ WARNING: Cancer and Reproductive Harm - [www.P65Warnings.ca.gov](http://www.P65Warnings.ca.gov).**  
**For more information, please visit [www.ttcoCAProp65.com](http://www.ttcoCAProp65.com)**

133-8061

s\_decal133-8061

## Sticker onderdeel: 144-0275

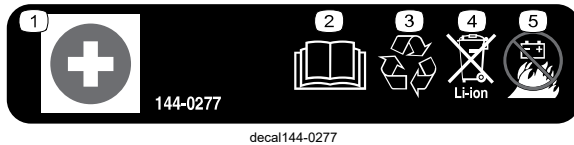


decal144-0275

① Accu's zijn ontvlambaar.



## Sticker onderdeel: 144-0277



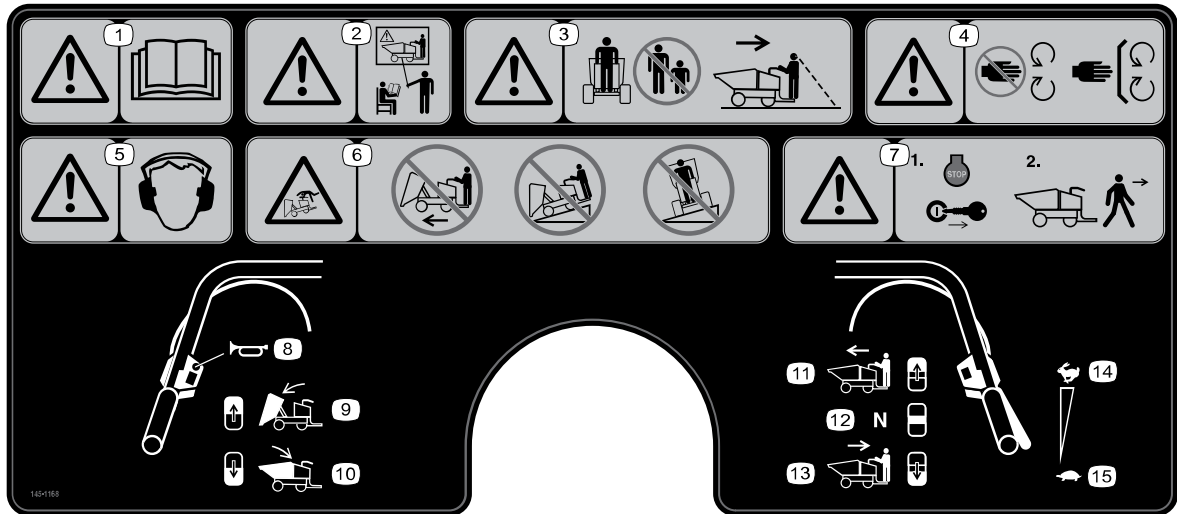
decal144-0277

- ① Pluspool
- ② Lees de *Gebruikershandleiding*.
- ③ Recycle de accu.
- ④ Voer de accu op de juiste manier

af.

- ⑤ Niet blootstellen aan vuur.

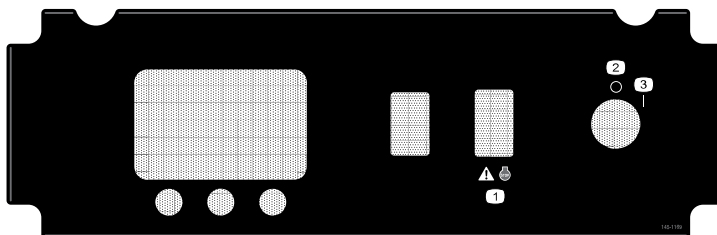
## Sticker onderdeel: 145-1168



decal145-1168

- ① Waarschuwing – Lees de *Gebruikershandleiding*.
- ② Waarschuwing – Alle bestuurders dienen de *Gebruikershandleiding* te lezen en dienen een opleiding te krijgen voordat ze de machine gaan bedienen.
- ③ Waarschuwing – Hou omstanders uit de buurt; kijk achterom en naar beneden wanneer u achteruitrijdt.
- ④ Waarschuwing – Blijf op afstand van bewegende delen; zorg dat alle beschermende delen op hun plaats zijn.
- ⑤ Waarschuwing – Draag gehoorbescherming.
- ⑥ Machine kan kantelen – Rij niet vooruit met omhooggebrachte hopper; rij niet naar beneden op hellingen met omhooggebrachte hopper; rij niet over hellingen met omhooggebrachte hopper.
- ⑦ Waarschuwing – Schakel de machine uit en verwijder het sleuteltje voordat u de bestuurderspositie verlaat.
- ⑧ Claxon
- ⑨ Hopper omhoogbrengen.
- ⑩ Hopper omlaagbrengen.
- ⑪ Druk de tuimelschakelaar vooruit om de machinerichting op vooruit te zetten.
- ⑫ Druk de tuimelschakelaar naar het midden om de machine in neutraal te zetten.
- ⑬ Druk de tuimelschakelaar achteruit om de machinerichting op achteruit te zetten.
- ⑭ Snel
- ⑮ Langzaam

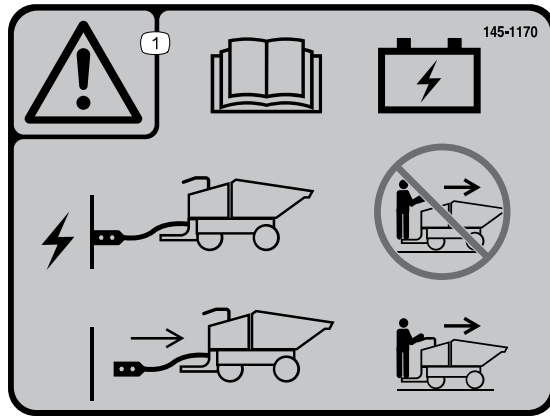
## Sticker onderdeel: 145-1169



decal145-1169

- ① Waarschuwing – Schakel de machine uit.
- ② Uit
- ③ Aan

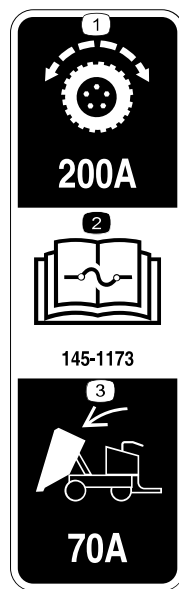
## Sticker onderdeel: 145-1170



decal145-1170

- 1 Waarschuwing – Lees de *Gebruikershandleiding* voor oplaadinformatie. Gebruik de machine niet wanneer de machine wordt opgeladen; koppel het laadsnoer los voordat u de machine gebruikt.

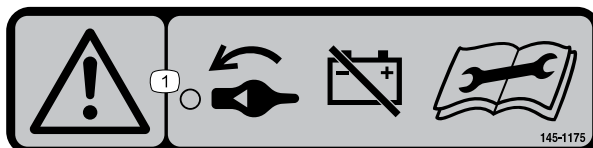
## Sticker onderdeel: 145-1173



decal145-1173

- 1 Tractieaandrijving
- 2 Lees de *Gebruikershandleiding* voor informatie over de zekering.
- 3 Hefcilinder van hopper

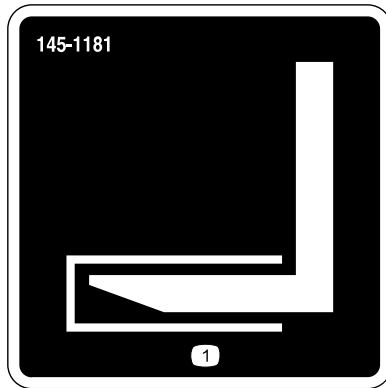
## Sticker onderdeel: 145-1175



decal145-1175

- 1 Waarschuwing – Draai de afkoppelschakelaar van de accu op uit voordat u onderhoudswerkzaamheden uitvoert.

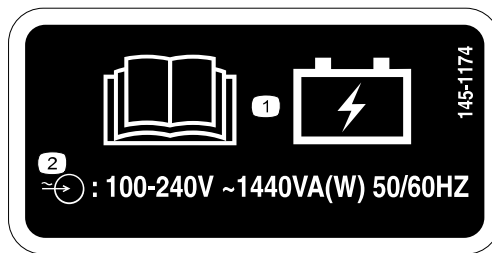
## Sticker onderdeel: 145-1181



decal145-1181

- ① Hefpunt vorkheftruck

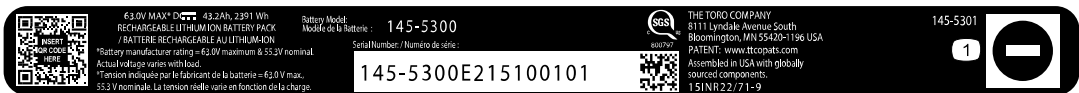
## Sticker onderdeel: 145-1174



decal145-1174

- ① Lees de *Gebruikershandleiding* voor informatie over het opladen van de accu.  
② Inpuitspecificaties van de acculader

## Sticker onderdeel: 145-5301



145-5301

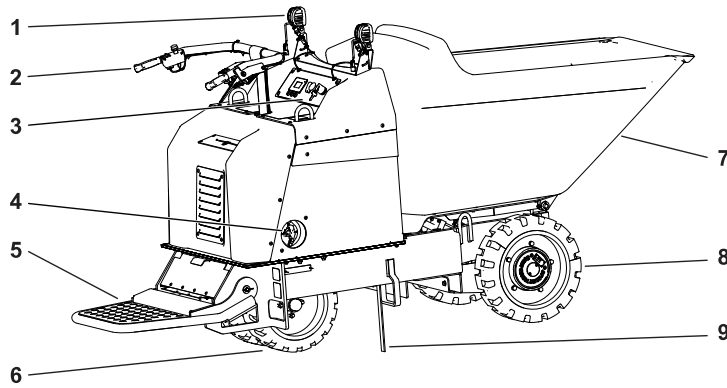
- ① Minpool

## Sticker onderdeel: 145-5338



decal145-5338

- ① Waarschuwing – Lees de *Gebruikershandleiding*.  
② Waarschuwing – Open de accu niet; gebruik geen beschadigde accu.  
③ Ontploffingsgevaar - Niet blootstellen aan vonken of open vuur.  
④ Gevaar voor elektrische schok – Voer geen onderhoudswerkzaamheden uit aan de accu.  
⑤ Gevaar voor elektrische schok

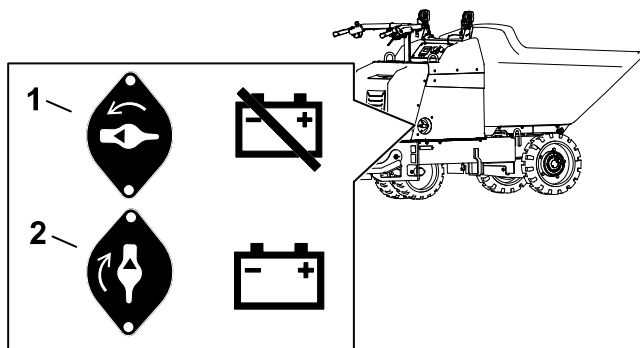


G380315

- ① Werklichten
- ② Handgrepen
- ③ Bedieningspaneel
- ④ Afkoppelschakelaar voor elektrisch onderhoud
- ⑤ Bestuurdersplatform
- ⑥ Stuurbanden
- ⑦ Hopper
- ⑧ Banden van aandrijfwielen
- ⑨ Antistatische band

## Bediening

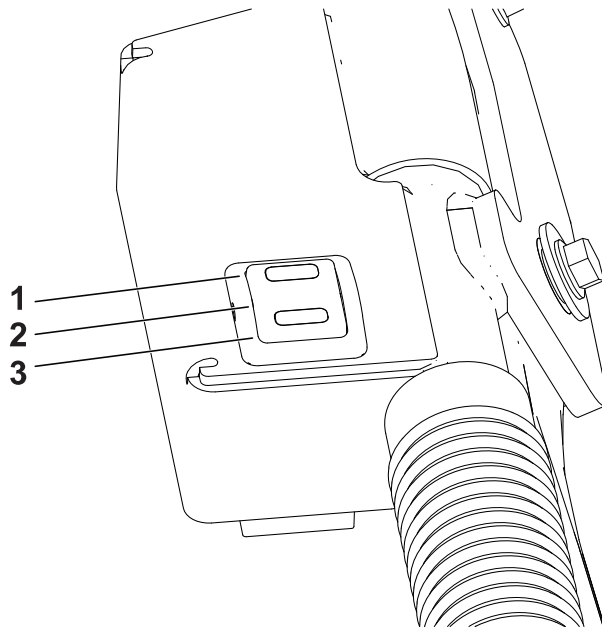
### Afkoppelschakelaar voor elektrisch onderhoud



G387210

- ① Uit - om de machine elektrisch spanningsloos te maken
- ② Aan - om de machine elektrisch te activeren

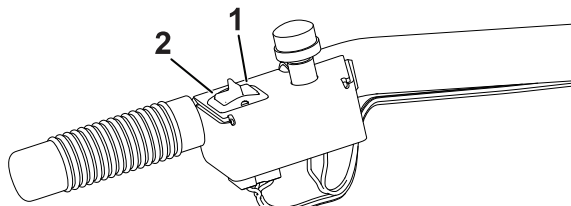
# Richtingschakelaar



G380320

- ① Vooruitrijden
- ② Neutraalstand
- ③ Achteruitrijden

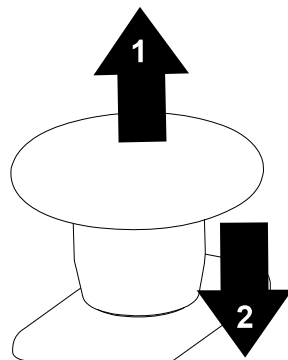
# Bedieningsorganen voor het legen



G380321

- ① Hopper legen
- ② Hopper omlaag

# Noodstop



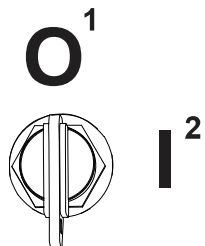
G380319

- ① Aan de knop trekken om de machine in te schakelen.

**Opmerking:** Draai het contactsleuteltje op UIT en dan op AAN om de machine te blijven gebruiken.

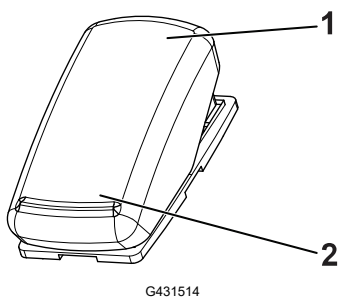
- ② De knop induwen om de machine onmiddellijk uit te schakelen.

# Contactschakelaar



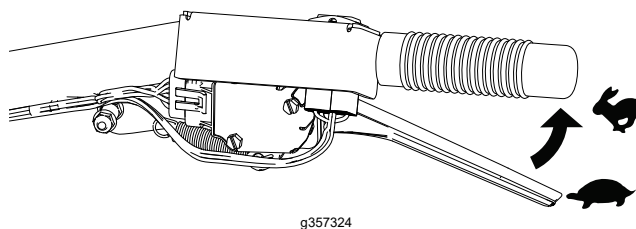
- ① Zet de machine uit.
- ② Zet de machine aan.

# Lichtschakelaar














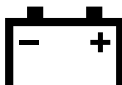

- ① Uit
- ② Aan

# Gashendel



# Display

## Verklaring van scherm pictogrammen

Pictogram	Beschrijving
	Toegang tot menu
	Volgende
	Vorige
	Naar beneden scrollen
	Druk op
	Verhogen
	Verminderen
	Menu verlaten
	Invoer pincode controleren
	Parkeerrem is ingeschakeld.
	Urenteller
	Accuspanning
	Accuspanning – elk volledig streepje staat voor de spanning in stappen van 10%.

# Display (vervolg)

## Schermb van Hoofdmenu

Menuonderdeel	Beschrijving
<b>Fouten - Faults</b>	Een lijst van recente fouten (storingen) van de machine. Raadpleeg de Onderhoudshandleiding of uw erkende servicedealer voor meer informatie over het menu Fouten.
<b>Onderhoud - Service</b>	Bevat informatie over de machine, zoals bedrijfsuren en andere gegevens.
<b>Diagnostiek - Diagnostics</b>	Geeft de status van elke machineschakelaar, sensor en bedieningsoutput aan. Dit vertelt u welke bedieningsorganen van de machine aan en uit staan, wat helpt bij het oplossen van problemen.
<b>Instellingen - Settings</b>	Instellen en aanpassen van configuratieparameters met het InfoCenter display.
<b>Over - About</b>	Weergave van het modelnummer, het serienummer en de softwareversie.

## Schermb van menu Fouten

Menuonderdeel	Beschrijving
<b>Current</b>	Geeft het totaal aantal uren weer dat het sleuteltje op AAN heeft gestaan.
<b>Last</b>	Geeft het meest recente uur weer waarin de fout zich heeft voorgedaan en waarin het sleuteltje op aan stond.
<b>First</b>	Geeft het eerste uur weer waarin de fout zich heeft voorgedaan en waarin het sleuteltje op aan stond.
<b>Occurences</b>	Geeft het aantal keren weer dat er een fout is gebeurd.

## Schermb van menu Onderhoud

Menuonderdeel	Beschrijving
<b>Uren - Hours</b>	Geeft het totaal aantal uren weer dat het sleuteltje op aan staat, de motor ingeschakeld is en de tractiebediening ingeschakeld is.
<b>Counts</b>	Geeft het aantal keren weer dat de motor gestart is en de ampère-uren voor de accu.
<b>Tractiepedaal</b>	Geeft de stappen weer om het tractiepedaal te kalibreren.
<b>Stuurwiel</b>	Geeft de stappen weer om het stuurwiel te kalibreren.



# Display (vervolg)

## Scherm van menu Diagnostiek

Menuonderdeel	Beschrijving
Battery	Geeft de inputs en outputs voor de accu weer. Inputs omvatten de huidige accuspanning; outputs omvatten de accustroom en het percentage laadstatus.
Linker motor	Geeft de snelheid en stroom van de linkermotor weer.
Rechtermotor	Geeft de snelheid en de stroom van de rechtermotor weer.

## Scherm van menu Instellingen

Menuonderdeel	Beschrijving
Eenheden - Units	Geeft de inputs en outputs voor de accu weer. Inputs omvatten de huidige accuspanning; outputs omvatten de accustroom en het percentage laadstatus.
Taal	Bepaalt de taal die gebruikt wordt in het InfoCenter.
Helderheid	De helderheid van het lcd-scherm.
Contrast	Regelt het contrast van het lcd-scherm.
Beveiligde menu's	Geeft u via een code toegang tot beveiligde menu's.

## Scherm van menu Over

Onderdeelmenu	Beschrijving
Model	Toont het modelnummer van de machine.
Serial	Toont het serienummer van de machine.
Software	Toont het onderdeelnummer en de softwareversie.
Linker motor	Toont het onderdeelnummer en de softwareversie van de controller van de motor.
Accu	Toont het onderdeelnummer en de softwareversie van de accu.

# Specificaties

**Opmerking:** Specificaties en ontwerp kunnen zonder voorafgaande kennisgeving worden gewijzigd.

Breedte (afzonderlijk wiel)	80,65 cm
Breedte (dubbele wielen)	106,7 cm
Lengte (met platform omhoog)	241,3 cm
Lengte (met platform omlaag)	282 cm
Hoogte	139,7 cm
Gewicht	694 kg
Inhoud hopper	0,40 m <sup>3</sup>
Maximale belasting	1136 kg
Wielbasis	104 cm
Afvoerhoogte	16,5 cm

## Werktuigen/accessoires

Een selectie van Toro goedgekeurde werktuigen en accessoires is verkrijgbaar voor gebruik met de machine om de mogelijkheden daarvan te verbeteren en uit te breiden. Neem contact op met uw erkende servicedealer of een erkende Toro distributeur, of bezoek [www.Toro.com](http://www.Toro.com) voor een lijst van alle goedgekeurde werktuigen en accessoires.

Om de beste prestaties te verkrijgen en ervoor te zorgen dat de veiligheidscertificaten van de machine blijven gelden, moet u ter vervanging altijd originele Toro onderdelen en accessoires aanschaffen.



## Vóór gebruik

### Veiligheidsinstructies voorafgaand aan het werk

#### Algemene veiligheid vóór gebruik

- Laat kinderen of personen die geen instructie hebben ontvangen de machine nooit gebruiken. Plaatselijke voorschriften kunnen nadere eisen stellen aan de leeftijd van degene die met de machine werkt. De eigenaar is verantwoordelijk voor de instructie van alle bestuurders en technici.
- Laat geen omstanders of kinderen het werkgebied betreden. Laat de machine uitsluitend bedienen door mensen die verantwoordelijk, opgeleid en met de instructies bekend zijn, en die fysiek in staat zijn de machine te bedienen.
- Zorg ervoor dat u vertrouwd raakt met de bedieningsorganen en de veiligheidssymbolen, en weet hoe u de machine veilig kunt gebruiken.
- Controleer het werkgebied en verwijder alle voorwerpen die het gebruik van de machine zouden kunnen hinderen.
- Ken en markeer de locaties van alle elektriciteits- en gasleidingen.
- Controleer of de dodemansknop, de veiligheidsschakelaars en de veiligheidsschermen zijn bevestigd en naar behoren werken. Gebruik de machine uitsluitend als deze naar behoren werken.
- Zorg dat u op de hoogte bent van de gemarkeerde plaatsen op de machine waar lichaamsdelen beklemd kunnen raken en houd handen en voeten uit de buurt van deze plaatsen.
- Inspecteer vóór elke dienst de onderdelen van de machine: de banden, de waarschuwingsinrichtingen, de lichten, de accu, de snelheids- en richtingregelaars, de remmen, de veiligheidssystemen en het stuurmechanisme. Als de machine moet worden hersteld of onveilig is, moet u dit onmiddellijk melden en de machine niet gebruiken totdat deze weer veilig werkt.
- Identificeer scherpe bochten, dode hoeken, naderingen van bruggen en andere potentieel gevaarlijke gebieden met een passende waarschuwing aan bestuurders voor de aard van het gevaar en met vermelding van de juiste voorzorgsmaatregelen die zij moeten nemen om het gevaar te vermijden.
- Gebruik uitsluitend een goedgekeurde machine op gevaarlijke locaties, zoals gedefinieerd in de toepasselijke veiligheidsnormen.
- Vervoer geen passagiers op de machine en houd omstanders en kinderen weg uit het werkgebied.
- Zorg ervoor dat er zich geen omstanders in het werkgebied bevinden voordat u de machine start. Schakel de machine uit als een omstander het werkgebied betreedt.

# Veiligheidsinstructies voorafgaand aan het werk (vervolg)

- Blijf uit de buurt van mogelijke gevaren, zoals randen van oprijplaten en platforms.
- Parkeer de machine op een horizontaal vlak, stel de parkeerrem in werking (indien van toepassing) en schakel de machine uit. Wacht totdat alle bewegende delen tot stilstand zijn gekomen en laat de machine afkoelen voordat u deze afstelt, reinigt, stalt of er onderhoudswerkzaamheden aan verricht.

## Dagelijks onderhoud uitvoeren

Voer elke dag voordat u de machine start de procedures 'Telkens voor gebruik/Dagelijks' in het onderhoudsschema uit.

## Tijdens het gebruik

### Veiligheid tijdens het werk

#### Algemene veiligheid tijdens gebruik van de machine

- De eigenaar/gebruiker is verantwoordelijk voor ongevallen die kunnen leiden tot lichamelijk letsel en materiële schade, en hij kan zulke ongevallen voorkomen.
- Overschrijd nooit het nominale werkvermogen, omdat de machine instabiel kan worden waardoor u de controle over de machine verliest.
- Draag geschikte kleding en uitrusting, zoals oogbescherming, een lange broek, stevige schoenen met een gripvaste zool en gehoorbescherming. Draag lang haar niet los en draag geen losse kleding of juwelen.
- Geef uw volledige aandacht als u de machine gebruikt. Zorg ervoor dat u met niets anders bezig bent waardoor u kunt worden afgeleid, anders kan er letsel ontstaan of kan eigendom worden beschadigd.
- Gebruik de machine niet als u ziek, moe of onder de invloed van alcohol, medicijnen of drugs bent.
- Gebruik de machine uitsluitend bij goed licht en blijf uit de buurt van kuilen en verborgen gevaren.
- Zorg ervoor dat alle aandrijvingen in de neutraalstand staan voordat u de machine start. Start de machine alleen wanneer u op de bestuurdersstoel zit.
- Houd uw handen en voeten uit de buurt van bewegende onderdelen. Stel indien mogelijk de machine niet af terwijl de machine ingeschakeld is.
- Trek niet ruw aan de bedieningselementen, beweeg deze gelijkmatig.
- Wees voorzichtig bij het naderen van blinde hoeken, struiken, bomen, en andere objecten die uw zicht kunnen belemmeren.
- Verminder uw snelheid en wees voorzichtig als u een bocht maakt of wegen en voetpaden oversteekt met de machine. Verleen altijd voorrang.
- U mag een machine met draaiende motor nooit onbeheerd achterlaten.

# Veiligheid tijdens het werk (vervolg)

- Gebruik de machine enkel in geschikte weersomstandigheden. Gebruik de machine niet als het kan bliksemen.
- Let op obstakels die zich in uw buurt bevinden. Als u niet voldoende afstand houdt tot bomen, muren en andere barrières kan dit leiden tot letsel als de machine tijdens gebruik achteruitrijdt terwijl u niet voldoende op de omgeving let.
- Let op dat er voldoende ruimte boven de machine is (denk aan takken, doorgangen, elektrische kabels) voordat u onder een object rijdt, en zorg ervoor dat u dit niet raakt.
- Zorg ervoor dat de hopper niet wordt overbelast, en houd de lading altijd horizontaal wanneer u de machine gebruikt.
- Vermijd gebruik van de machine op los terrein. Op los terrein kan de machine tractie verliezen, waardoor het sturen, de stabiliteit en het remmen worden beïnvloed.
- Bedien het voertuig niet op een gevaarlijke manier, zoals bij stuntrijden of ravotten.
- Rijd niet opzettelijk met de machine over losse voorwerpen, kuilen of hobbels.
- Respecteer alle verkeersregels, inclusief de toegestane snelheidslimieten. In normale omstandigheden rechts aanhouden. Houd een veilige afstand gebaseerd op de rijnsnelheid, tot een machine of voertuig voor u, en hou de machine te allen tijde onder controle.
- Parkeer de machine op een horizontaal oppervlak, breng de hopper omlaag, schakel de machine uit en verwijder het sleuteltje voordat u de bestuurderspositie verlaat.
- Meld alle ongevallen met personeel, bouwwerken en uitrusting.
- Als de machine tijdens het gebruik onveilig wordt om te gebruiken, moet u dit onmiddellijk melden. Gebruik de machine niet totdat deze weer veilig werkt.

## Veiligheid op hellingen

- Hellingen zijn de belangrijkste oorzaak dat de bestuurder de macht over de machine verliest en deze omkantelt. Dit kan leiden tot ernstig of dodelijk letsel. U bent verantwoordelijk voor een veilig gebruik van de machine op hellingen. Gebruik van de machine op hellingen vereist altijd extra voorzichtigheid. Doe het volgende voordat u de machine op een helling gaat gebruiken:
  - Lees de instructies voor gebruik op een helling in de handleiding en op de machine, en zorg dat u deze instructies begrijpt.
  - Onderzoek de toestand van het werkgebied op die dag om te bepalen of de machine veilig kan worden gebruikt op de helling. Gebruik altijd uw gezond verstand en uw beoordelingsvermogen wanneer u dit onderzoek uitvoert. Veranderingen in het terrein, zoals de vochtigheidsgraad, kunnen snel van invloed zijn op de manier waarop de machine reageert op een helling.
- Als u de hopper omhoogbrengt op een helling, heeft dit invloed op de stabiliteit van de machine. Houd de hopper in de omlaaggebrachte en rechte positie als u op een helling rijdt.
- Spoor gevaren onderaan de helling op. Gebruik de machine niet in de buurt van steile hellingen, greppels, oevers, water of andere gevaren. De machine kan plotseling omslaan als een wiel of rupsband over de rand komt of als de rand instort. Houd een

# Veiligheid tijdens het werk (vervolg)

veilige afstand (tweemaal de breedte van de machine) tussen de machine en landschapselementen die gevaarlijk kunnen zijn.

- Zorg dat u de machine niet moet starten, stoppen of keren op een helling. Vermijd plotse veranderingen van snelheid of richting; verander traag en geleidelijk van richting.
- Ga op een helling altijd langzaam en behoedzaam te werk. Verander niet plotseling de snelheid of de rijrichting van de machine.
- Gebruik de machine niet in omstandigheden waarin u niet zeker bent van de tractie, het stuurgedrag of de stabiliteit. Denk eraan dat de machine tractie kan verliezen doordat u bergafwaarts, op nat gras of dwars op een helling maait. Als de wielen of rupsbanden tractie verliezen, kan de machine gaan schuiven en kunt u de controle over de remmen en het stuur verliezen. De machine kan schuiven, zelfs als de wielen of rupsbanden niet draaien.
- Verwijder of let op obstakels als sloten, gaten, geulen, hobbels, stenen en andere verborgen gevaren. In hoog gras zijn obstakels niet altijd zichtbaar. De machine kan omslaan op oneffenheden in het terrein.
- Als u de controle over de machine verliest, moet u van de machine stappen en wegstappen van de richting waarin de machine rijdt.

## De machine starten

1. Zorg dat de accu-ontkoppelingsschakelaar AAN staat.
2. Ga op het platform staan.
3. Breng het sleuteltje in het contact en draai het naar de stand AAN.

**Opmerking:** Het zou kunnen dat u de machine moeilijk kunt starten in zeer koude weersomstandigheden. Wanneer u een koude machine start, moet u de machine boven -7 °C houden.

## De machine uitschakelen

1. Parkeer de machine op een horizontaal oppervlak.
2. Zet de bedieningsorganen van de aandrijving in de NEUTRAALSTAND.
3. Draai het contactsleuteltje op UIT en verwijder het.

## De machine gebruiken

1. Stap op de machine.

# De machine gebruiken (vervolg)



## OPGELET



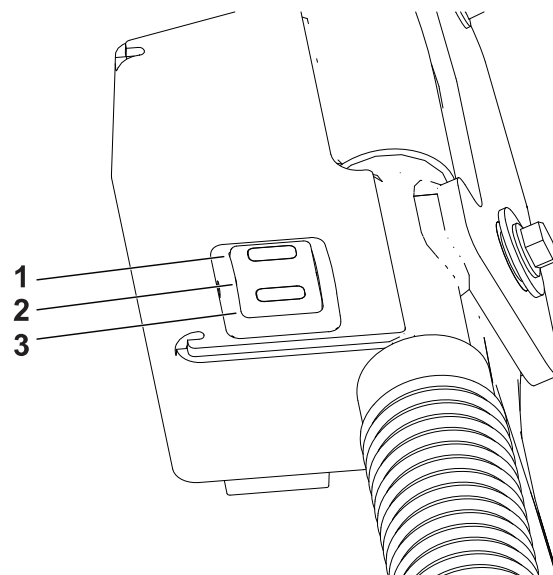
Wanneer u op de machine stapt, kunt u bij een gladde of ongelijke ondergrond vallen. Hou altijd 3 van de 4 armen/benen in contact met de machine wanneer u de machine op- of afstapt.

2. Draai het sleuteltje naar de stand AAN.
3. Zet de schakelaar in de gewenste richting:
  - Vooruit ① - druk op de bovenkant van de schakelaar.
  - Achteruit ③ - druk op de onderkant van de schakelaar.

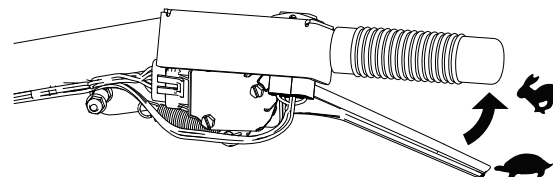
**Opmerking:** Zet de schakelaar terug naar neutraal als deze in de voorwaartse of achterwaartse stand staat wanneer u de machine inschakelt.

Hoe meer u in de hendel knijpt, hoe sneller de machine rijdt.

4. Laat de snelheidshendel los om de machine te stoppen.
5. Zet de bedieningsorganen van de aandrijving in de NEUTRAALSTAND ② en draai het contactsleuteltje naar de stand UIT.



G380320



G380322

## Bestuurdersplatform

U kunt de machine gebruiken met het platform omhoog of omlaag.

# Bestuurdersplatform (vervolg)



## WAARSCHUWING



Het bestuurdersplatform is zwaar en kan letsel veroorzaken wanneer u het omhoog of omlaag brengt. Breng het bestuurdersplatform voorzichtig omhoog of omlaag, aangezien u zich kunt verwonden als u het plotseling laat vallen.

- Houd vingers en handen uit de buurt van het scharnierende gedeelte van het platform als het platform omhoog of omlaag wordt bewogen.
- Zorg ervoor dat het platform wordt ondersteund als u de vergrendelpen eruit trekt.
- Zorg ervoor dat de vergrendeling het platform houdt als u het inklappt. Druk het platform goed aan zodat de vergrendelpen op de juiste plaats vastklikt.
- Houd omstanders op afstand van de machine als u het platform omhoog of omlaag brengt.

---

Bedien de machine met het platform omhoog in de volgende omstandigheden:

- als u de machine gebruikt in de buurt van steile randen;
- als u de machine gebruikt op te kleine oppervlakten;
- als u de machine gebruikt op plaatsen met laag overhangende takken of obstakels;
- als u de machine inlaadt op een aanhanger of een vrachtwagen of uitlaadt;
- als u een helling oprijdt.

Bedien de machine met het platform omlaag in de volgende omstandigheden:

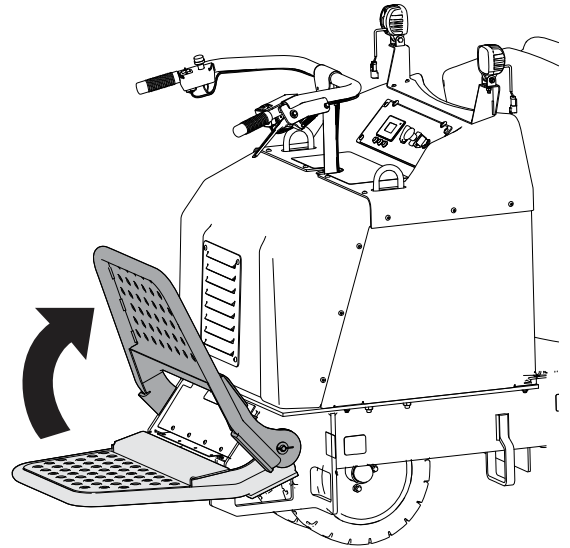
- bij gebruik van de machine in de meeste omgevingen;
- het maaien op hellingen;
- het afrijden van een helling.



# Bestuurdersplatform (vervolg)

## Het platform omhoogbrengen

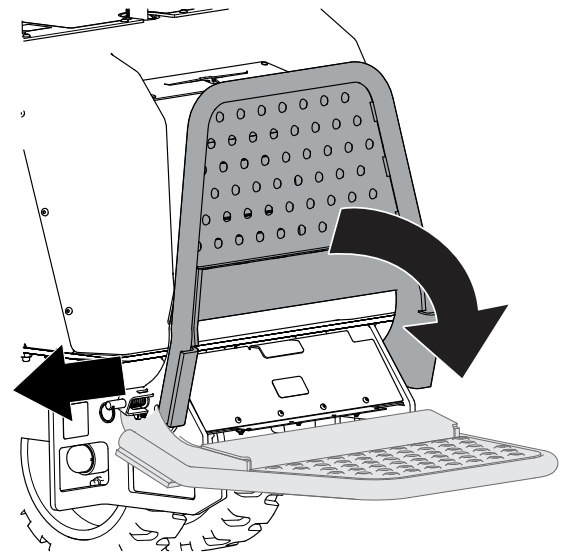
Draai het platform omhoog tot het vastklikt.



G380478

## Het platform omlaagbrengen

1. Duw het platform naar voren om de druk op de vergrendelpen los te laten.
2. Trek de vergrendelpen eruit en breng het platform omlaag.



G388718

## De hopper gebruiken

---

**BELANGRIJK**

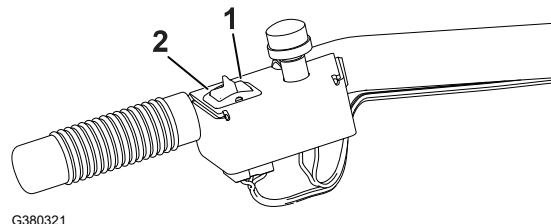
---

Overschrijd het laadvermogen van de machine niet.

---

## De hopper gebruiken (vervolg)

1. Plaats de machine waar u de lading wilt storten.
2. Stort de hopper leeg door de schakelaar naar voren te duwen ①.
3. Laat de hopper zakken door de schakelaar naar achteren te trekken ②.



**Opmerking:** Trek de schakelaar twee keer naar achteren om auto-return in te schakelen.

Om de automatische beweging te stoppen, drukt u de schakelaar in een willekeurige richting.

## Na het gebruik

### Veiligheid na het werk

#### Algemene veiligheid na gebruik van de machine

- Schakel de parkeerrem in (indien van toepassing), schakel de machine uit, verwijder het contactsleuteltje, en wacht totdat alle bewegende onderdelen tot stilstand zijn gekomen voordat u de machine afstelt, reinigt of repareert.
- Raak geen onderdelen aan die tijdens het gebruik heet kunnen worden. Laat deze eerst afkoelen voordat u de machine afstelt of er onderhouds- of reparatiewerkzaamheden op uitvoert.
- Verwijder vuil van de aandrijvingen en de motor om brand te voorkomen.
- Wees voorzichtig als u de machine inlaadt op een aanhanger of een vrachtwagen of uitlaadt.

#### Veiligheid bij het omgaan met de accu en de lader

- **WAARSCHUWING:** Risico op brand en elektrische schokken - De accu's bevatten geen onderdelen waaraan de gebruiker onderhoudswerkzaamheden moet verrichten.
- Controleer het voltage dat in uw land beschikbaar is voordat u de lader gebruikt.
- Laat de lader niet nat worden; bescherm hem tegen regen en sneeuw.
- Het gebruik van een accessoire dat niet aanbevolen of verkocht wordt door Toro kan leiden tot brandgevaar, elektrische schok of letsel.Toro.
- Om het risico op een ontploffing van de accu te verminderen, moet u deze instructies en de instructies van elke apparatuur die u in de buurt van de lader wilt gebruiken opvolgen.
- Accu's kunnen explosieve gassen uitstoten als ze danig overladen worden.
- Raadpleeg een erkende servicedealer om de accu te vervangen of er onderhoud aan te verrichten.

# Veiligheid na het werk (vervolg)

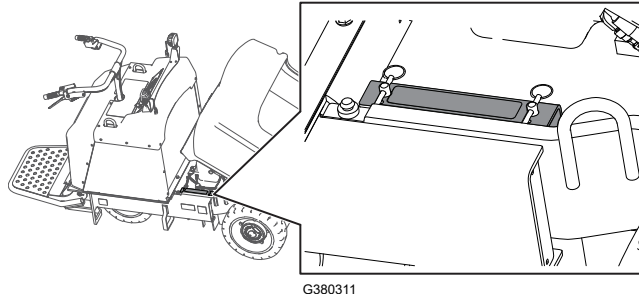
- Laat kinderen of personen die geen instructie hebben ontvangen de acculader nooit gebruiken of er onderhoudswerkzaamheden aan verrichten. Plaatselijke voorschriften kunnen nadere eisen stellen aan de leeftijd van degene die met de machine werkt. De eigenaar is verantwoordelijk voor de instructie van alle bestuurders en technici.
- Laat kinderen of personen die geen instructie hebben ontvangen de acculader nooit gebruiken of er onderhoudswerkzaamheden aan verrichten. Plaatselijke voorschriften kunnen nadere eisen stellen aan de leeftijd van degene die met de machine werkt. De eigenaar is verantwoordelijk voor de instructie van alle bestuurders en technici.
- Houd omstanders en kinderen uit de buurt terwijl de accu wordt opgeladen.
- Draag geschikte kleding terwijl de accu wordt opgeladen, waaronder oogbescherming, een lange broek en stevige schoenen met een gripvaste zool.
- Schakel de machine uit en wacht tot de machine volledig zonder stroom is gevallen alvorens te laden. Als u dit niet doet, kan een vlamboog ontstaan.
- Zorg voor een goede ventilatie tijdens het opladen.
- De lader is alleen geschikt voor nominale wisselstroom van 120 tot 240. Als u de lader wilt gebruiken met 240 V-circuits, dient u uw erkende servicedealer te vragen om het juiste stroomsnoer.
- Geen bevroren accu opladen.
- Wees voorzichtig met het snoer. Ruk niet aan het stroomsnoer om de lader uit het stopcontact te trekken. Houd het snoer uit de buurt van hitte, olie en scherpe randen.
- Koppel de lader rechtstreeks aan op een geaard stopcontact. Gebruik de lader niet met een ongeaard stopcontact, zelfs niet als u een aardingsadapter gebruikt.
- Maak geen aanpassingen aan het meegeleverde stroomsnoer of de stekker.
- Neem metalen voorwerpen zoals ringen, armbanden, kettingen en horloges af voordat u met een lithiumionaccu gaat werken. Een lithiumionaccu kan voldoende stroom produceren om ernstige brandwonden te veroorzaken.
- Gebruik de lader nooit in een slecht verlichte omgeving of als u de hem door een andere omstandigheid niet goed kunt zien.
- Gebruik een verlengsnoer dat 15 A of meer aankan. Als u buiten oplaadt, gebruik dan een verlengsnoer dat geschikt is voor gebruik buitenshuis.
- Als het stroomsnoer beschadigd raakt bij het aansluiten, haal het snoer dan uit het stopcontact en neem contact op met een erkende servicedealer voor een vervangsnoer.
- Haal de lader uit het stopcontact als u hem niet gebruikt, voordat u hem verplaatst, of voordat u onderhoud uitvoert.
- Demonteer de lader niet. Laat een erkende servicedealer de lader nakijken als onderhoud of herstelling vereist is.
- Trek de stekker uit het stopcontact voordat u onderhoud uitvoert of de lader schoonmaakt om het gevaar op elektrische schokken te verkleinen.
- Zorg ervoor dat de veiligheids- en instructiestickers in goede staat zijn en vervang ze indien nodig.
- Gebruik de lader niet als het snoer of de stekker beschadigd is. Neem contact op met een erkende servicedealer om een vervangsnoer te bestellen.

## Veiligheid na het werk (vervolg)

- Als de lader een klap gekregen heeft, gevallen is of op een andere manier beschadigd is, gebruik hem dan niet; breng hem naar een erkende servicedealer.

## De hopper omlaagbrengen zonder vermogen

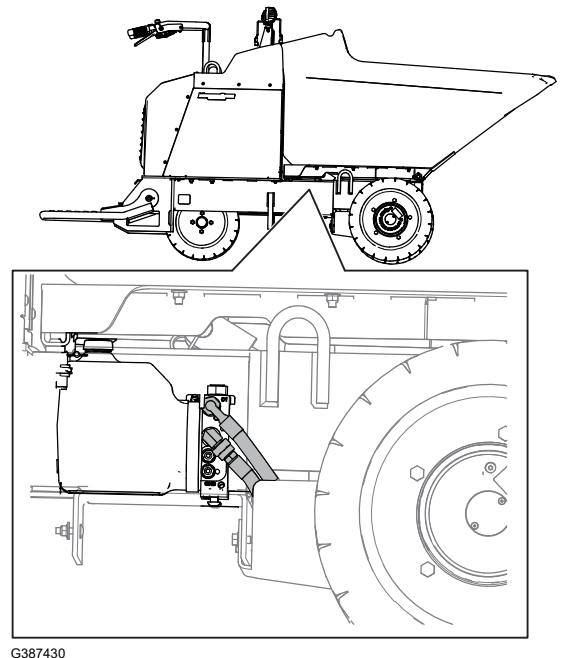
1. Breng de cilindervergrendeling aan.



2. Zorg ervoor dat de hopper leeg is.
3. Verwijder de onderste kap en plaats een grote opvangbak onder de hydraulische aandrijfeenheid.
4. Verwijder de doppen van de slangen naar de hefcilinder en laat de vloeistof eruit lopen.

**Opmerking:** Geef de oude vloeistof af bij een erkend recyclingcentrum.

5. Gebruik een takel of laat 2 personen de hopper omhoog houden en verwijder de cilindervergrendeling en berg ze op.
6. Laat de hopper voorzichtig zakken.
7. Plaats de doppen op de hydraulische slangen om verontreiniging te voorkomen.
8. Nadat u reparaties hebt uitgevoerd, brengt u de hopper omhoog, monteert u de cilindervergrendeling, bevestigt u de slangen aan de aandrijfeenheid en monteert u de onderste kap.
9. Hydraulische vloeistof bijvullen.



## De hopper omhoogbrengen zonder vermogen

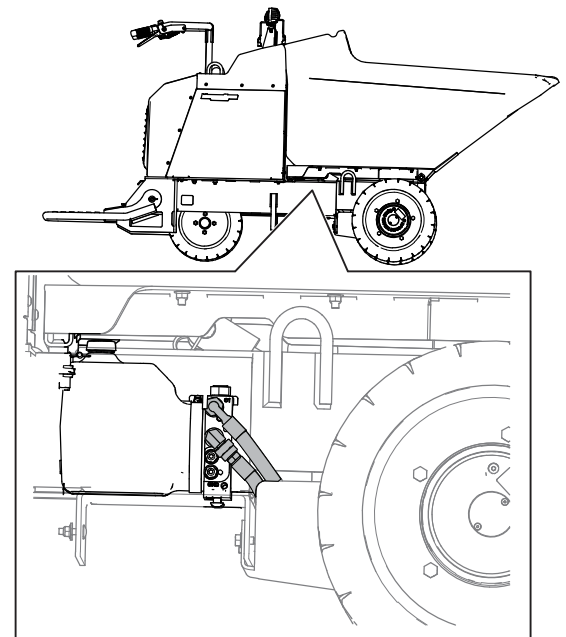
1. Verwijder al het materiaal uit de hopper.
2. Breng de machine omhoog en plaats deze op assteunen die geschikt zijn voor het gewicht van de machine.
3. Verwijder het inspectieluik.
4. Plaats een grote opvangbak onder de hydraulische aandrijfeenheid.

# De hopper omhoogbrengen zonder vermogen (vervolg)

5. Koppel de slangfittings los en laat de vloeistof in de opvangbak lopen.

**Opmerking:** Geef de oude vloeistof af bij een erkend recyclingcentrum.

6. Plaats de doppen op de hydraulische slangen om verontreiniging te voorkomen.
7. Gebruik een takel of laat 2 personen de hopper omhoog houden en breng de cilindervergrendeling aan.
8. Nadat u reparaties hebt uitgevoerd, monteert u de slangen.
9. Hydraulische vloeistof bijvullen.
10. Verwijder en bewaar de cilindervergrendeling.



## De machine transporteren

Gebruik een aanhanger of vrachtwagen voor zwaar vervoer om de machine te transporteren. Gebruik altijd een oprijplaat over de volledige breedte. Zorg ervoor dat de aanhanger of vrachtwagen is voorzien van alle benodigde remmen, verlichting en aanduidingen die wettelijk vereist zijn. Lees aandachtig alle veiligheidsinstructies. Met behulp van deze informatie kunt u voorkomen dat omstanders of uzelf letsel oplopen. Raadpleeg de lokale vereisten inzake aanhangers en de bevestiging van machines.



### WAARSCHUWING



**Deelname aan het wegverkeer zonder richtingaanwijzers, verlichting, reflectoren of een bord met de aanduiding 'Langzaam rijdend voertuig' is gevaarlijk en kan leiden tot ongelukken die lichamelijk letsel veroorzaken.**

**Rijd niet met de machine op de openbare weg.**

# De machine transporteren (vervolg)

## Een aanhanger selecteren

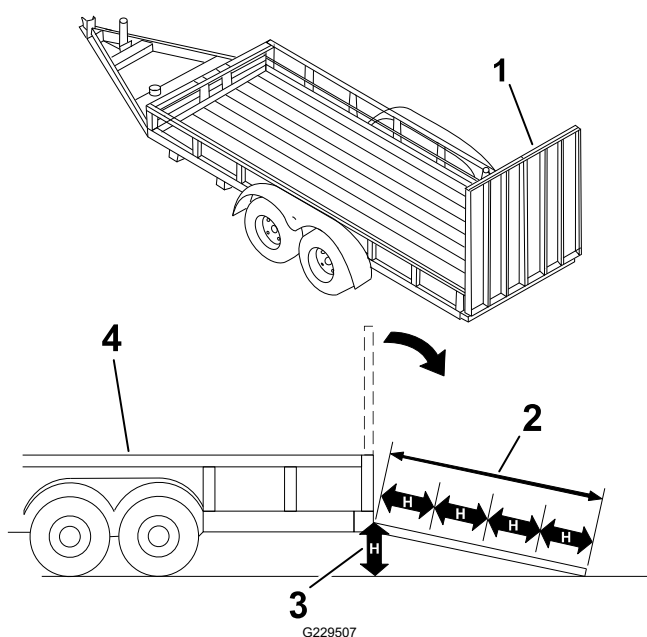


### WAARSCHUWING



Als een machine wordt geladen op een aanhanger of een vrachtwagen, wordt de kans vergroot dat de machine kantelt. Dit kan ernstig lichamelijk letsel of de dood veroorzaken.

- Gebruik uitsluitend oprijplaten over de volledige breedte.
- Zorg ervoor dat de oprijplaat minstens 4 keer zo lang is als de afstand van de aanhangwagen of de laadbak tot de grond. Hierdoor is de hoek die de oprijplaat maakt niet groter dan 15 graden op een vlakke ondergrond.



① Oprijplaat over volledige breedte in opslagpositie

② De oprijplaat is minstens 4 keer zo lang als de afstand van de aanhangwagen of de laadbak tot de grond

③ H = Afstand van de aanhanger of laadbak tot de grond

④ Aanhanger

# De machine transporteren (vervolg)

## De machine laden



### WAARSCHUWING



Als een machine wordt geladen op een aanhanger of een vrachtwagen, wordt de kans vergroot dat de machine kantelt. Dit kan ernstig lichamelijk letsel of de dood veroorzaken.

- Ga zeer voorzichtig te werk als u een machine een oprijplaat op-/afrijdt.
- Laad de machine in en uit met de zwaarste kant naar de bovenste zijde van de oprijplaat gericht.
- U mag niet abrupt versnellen of vertragen als u de machine een oprijplaat op- of afrijdt, omdat anders de machine kan kantelen of u de controle over de machine kunt verliezen.

---

### BELANGRIJK

---

Zorg ervoor dat de hopper leeg is voordat u de machine op een vrachtwagen of aanhangwagen laadt.

1. Als u een aanhanger gebruikt, moet u deze dan aan het sleepvoertuig bevestigen en de veiligheidskettingen aansluiten.
2. Sluit indien van toepassing de remmen van de aanhanger aan.
3. Laat de oprijplaat/-platen neer.
4. Rij de machine achteruit op de oprijplaat van de aanhangwagen.
5. Schakel de machine uit.
6. Breng het bestuurdersplatform omhoog.
7. Gebruik de metalen bindogen om de machine goed te bevestigen op de aanhangwagen of de vrachtwagen met banden, kettingen, kabels of touwen. Raadpleeg de lokale voorschriften inzake het vastbinden van de machine.

---

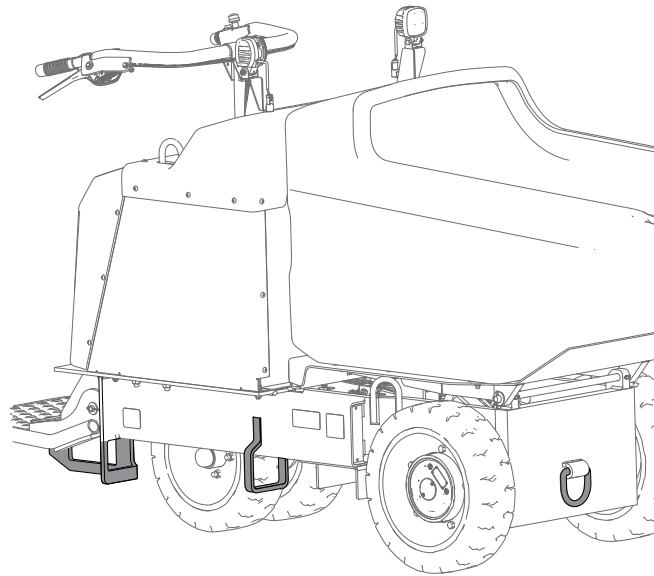
### BELANGRIJK

---

Gebruik de bindogen niet om de machine te tillen.

---

# De machine transporteren (vervolg)



G388893

## De machine uitladen

1. Laat de oprijplaat/-platen neer.
2. Breng het bestuurdersplatform omlaag.
3. Rij de machine vooruit van de oprijplaat.





**Opmerking:** Bepaal vanuit de normale bedieningspositie de linker- en rechterzijde van de machine.

## Veiligheid bij onderhoud

- Parkeer de machine op een horizontaal oppervlak, stel de parkeerrem in werking (indien van toepassing), schakel de machine uit en verwijder het sleuteltje. Wacht totdat alle bewegende delen tot stilstand zijn gekomen en laat de machine afkoelen voordat u deze afstelt, reinigt, stalt of er onderhoudswerkzaamheden aan verricht.
- Voer geen herstellingen of aanpassingen aan de machine uit, tenzij u daarvoor speciaal bent opgeleid en bevoegd bent.
- Ondersteun de machine met assteunen als u onder de machine werkt.
- Haal voorzichtig de druk van onderdelen met opgeslagen energie.
- Gebruik de cilindervergrendeling om te hopper in de omhooggebrachte stand te bevestigen.
- Knoei nooit met de veiligheidsvoorzieningen.
- Om veilige en optimale prestaties van de machine te verkrijgen, moet mag u alleen origineleToro vervangingsonderdelen gebruiken.
- Waarschuw onmiddellijk een arts als er hydraulische vloeistof is geïnjecteerd in de huid. Geïnjecteerde vloeistof moet binnen enkele uren operatief worden verwijderd door een arts.
- Controleer of alle hydraulische slangen en leidingen in goede staat verkeren en alle hydraulische aansluitingen en verbindingstukken stevig vastzitten voordat u druk zet op het hydraulische systeem. Houd lichaam en handen uit de buurt van kleine lekgaten of spuitmonden waaruit onder hoge druk hydraulische vloeistof ontsnapt.
- U kunt lekken in het hydraulische systeem opsporen met behulp van karton of papier.
- Hef alle druk in het hydraulische systeem op veilige wijze op, voordat u werkzaamheden gaat verrichten aan het hydraulische systeem.
- Elke aanpassing van deze machine die gevolgen heeft voor de werking, prestaties, levensduur of het gebruik van de machine, kan lichamelijk of dodelijk letsel veroorzaken.
- Ruim gemorste gevaarlijke materialen onmiddellijk op volgens de voorschriften voor gevaarlijke materialen.
- Nadat u onderhoudswerkzaamheden aan de machine hebt uitgevoerd, moet u de werking ervan controleren in een geautoriseerd gebied, uit de buurt van voertuigen en voetgangers.
- Wanneer u de machine opnieuw in gebruik neemt, moet u de aanbevolen procedures volgen.

- Inspecteer regelmatig een machine die is ontworpen en goedgekeurd voor gebruik in gevaarlijke gebieden, om er zeker van te zijn dat de originele en goedgekeurde elementen voor veilig gebruik aanwezig zijn.
- Houd alle platen, etiketten en stickers met informatie over capaciteit, bediening en onderhoud leesbaar.
- Inspecteer en onderhoud de accu, motor, controllers, schakelaars, veiligheidsvoorzieningen, elektrische bedrading en aansluitingen volgens de instructies.
- Houd de machine schoon om risico's te minimaliseren en de inspectie van de machine voor onderhoud te vergemakkelijken.
- Controleer of de stekkers van het verlengsnoer in goede staat zijn en niet warm worden door het gebruik. Gebruik geen beschadigd of versleten verlengsnoer.

## Aanbevolen onderhoudsschema

Onderhoudsinterval	Onderhoudsprocedure	Onderdeelnr.	Aantal	Beschrijving
Na de eerste 50 bedrijfsuren	<a href="#">De tandwielkastolie van de aandrijfmotor verversen</a>	144-6880	1	Tandwielkastolie
Voor elk gebruik of dagelijks	Het peil van de hydraulische vloeistof controleren.	–	–	–
	<a href="#">Vuil verwijderen</a>	–	–	–
	Controleren of het bevestigingsmateriaal goed vast zit.	–	–	–
Om de 40 bedrijfsuren	<a href="#">De antistatische band controleren</a>	139-7731	1	Antistatische band
	<a href="#">Controleer de conditie van de banden.</a>	–	–	–
	<a href="#">Controleer de wielmoeren.</a>	–	–	–
	<a href="#">Controleer de hydraulische leidingen.</a>	–	–	–
Om de 50 bedrijfsuren	<a href="#">Smeer en olie de machine.</a>	–	–	–
Om de 500 bedrijfsuren	<a href="#">De tandwielkastolie van de aandrijfmotor verversen</a>	144-6880	1	Tandwielkastolie
	<a href="#">Ververs de hydraulische vloeistof.</a>	505-136	1	Hydraulische vloeistof
Om de 1.500 bedrijfsuren	Vervang alle bewegende hydraulische slangen.	144-1736	1	Hydraulische slang
		144-1737	1	Hydraulische slang
Jaarlijks of voorafgaand aan stalling	Beschadigde lak bijwerken.	361-9	1	Verf
		361-10	1	Verf
	<a href="#">Hydraulische vloeistof verversen</a>	505-136	1	Hydraulische vloeistof

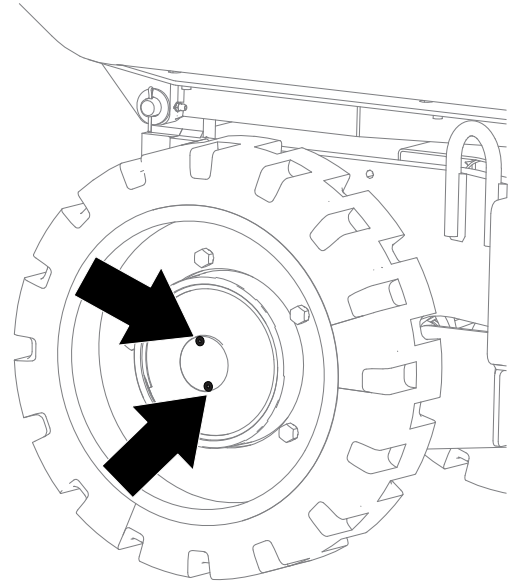
# Procedures voorafgaand aan onderhoud

## Een machine uit de modder halen

In een noodgeval kunt u de machine duwen of slepen.

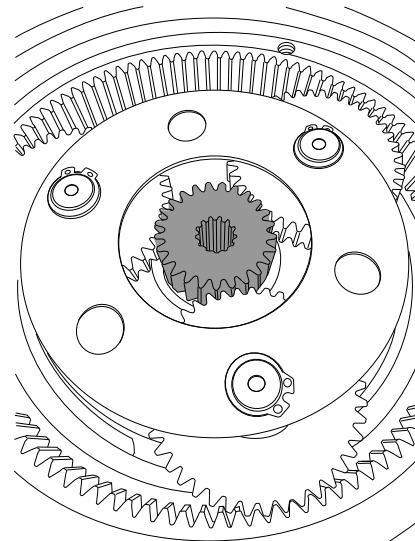
**Opmerking:** Sleep de machine niet op een helling; de wielen zullen vrij ronddraaien wanneer u de versnelling verwijdert.

1. Blokkeer de wielen.
2. Verwijder de kap van de tandwielkast.



G388719

3. Verwijder de versnelling van de tandwielkast.
4. Monteer de tandwielkast om verontreiniging te voorkomen.
5. Sleep de machine zoals vereist. Maak hierbij gebruik van de bevestigingspunten.
6. Verwijder de kap van de tandwielkast.
7. Maak de versnelling schoon en plaats ze in de tandwielkast. Monteer de kap van de tandwielkast.



G390816

# De machine omhoogbrengen

## De machine met een vorkheftruck optillen

---

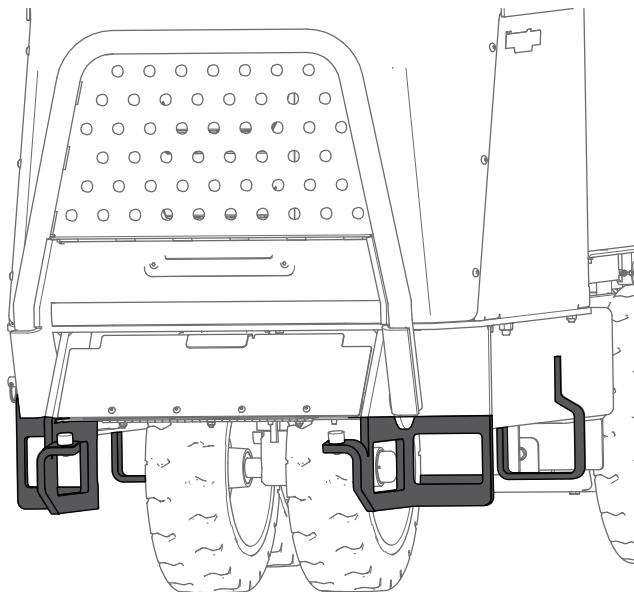
### BELANGRIJK

---

Zorg ervoor dat de hopper leeg is voordat u de machine optilt.

---

1. Plaats het platform in de omhooggebrachte stand.
2. Til de machine en maak hierbij gebruik van de zij- of achterhaken.



G380480

## De machine met een takel optillen

---

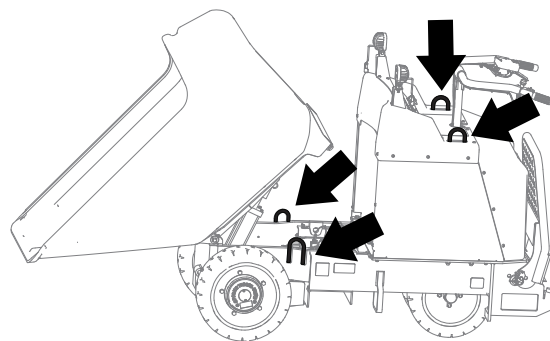
### BELANGRIJK

---

Zorg ervoor dat de hopper leeg is voordat u de machine optilt.

---

1. Plaats het platform in de omhooggebrachte stand.
2. Plaats de hopper in de stand storten.
3. Breng de cilindervergrendeling aan.
4. Bevestig een ketting of banden aan alle hijspunten.
5. Verwijder eventuele speling in de kettingen of banden om ervoor te zorgen dat de machine goed in balans is.

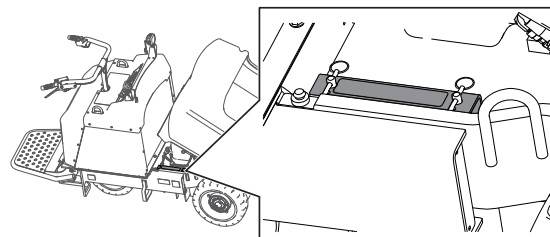


G380479

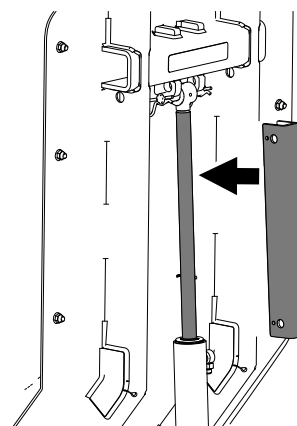
# Cilindervergrendeling gebruiken

## Cilindervergrendeling aanbrengen

1. Parkeer de machine op een horizontaal oppervlak, zet de rijhendels naar de VERGRENDELDE NEUTRAALSTAND en breng de hopper volledig omhoog.
2. Verwijder de borgpennen waarmee de cilindervergrendeling aan de machine is bevestigd.
3. Schuif de cilindervergrendeling over de hefcilinderstang en bevestig deze met de borgpennen.



G380311



G324856

## Cilindervergrendeling verwijderen en opslaan

---

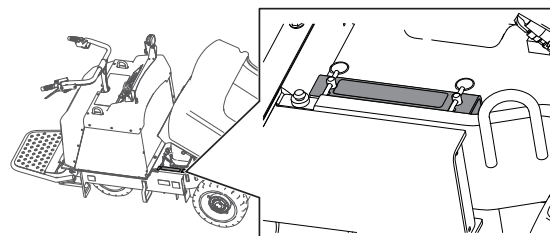
### BELANGRIJK

---

**Verwijder de cilindervergrendeling van de stang van de hefcilinder en vergrendel ze volledig in de opslagstand voordat u de machine bedient.**

---

1. Start de machine.
2. Breng de hopper volledig omhoog.
3. Schakel de machine uit.
4. Verwijder de borgpennen waarmee de cilindervergrendeling is bevestigd.
5. Plaats de cilindervergrendeling op de stangen aan de binnenkant van het machineframe en bevestig ze met de borgpennen.
6. Breng de hopper omlaag.



G380311

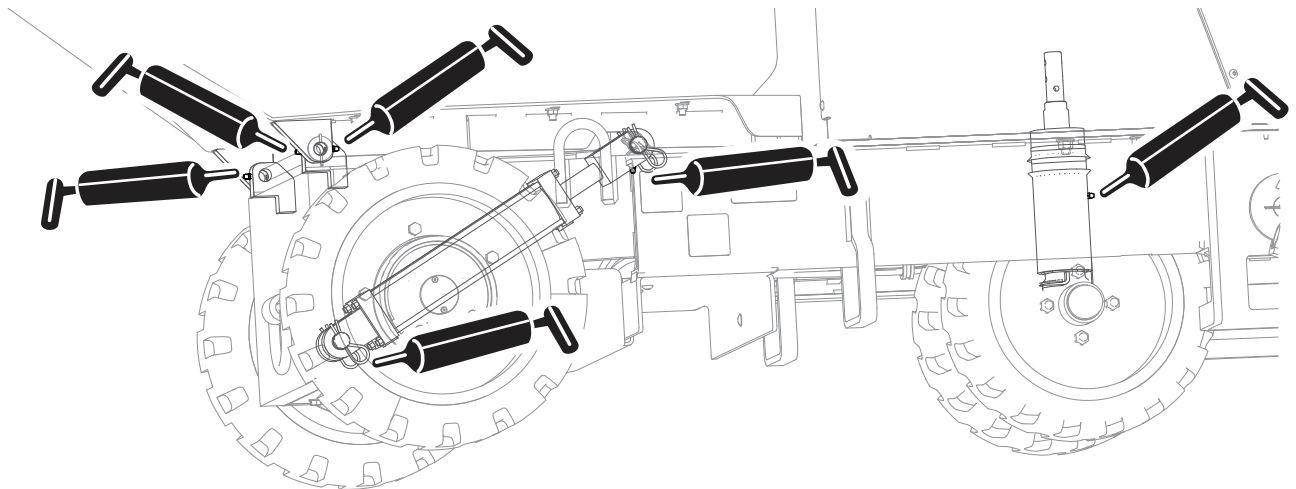
# Smering

## De machine smeren

**Type vet:** vet voor algemene doeleinden.

**Opmerking:** Verwijder de blauwe beschermingsdoppen, indien van toepassing, vóór het smeren en vervang ze wanneer u klaar bent.

1. Parkeer de machine op een horizontaal oppervlak.
2. Schakel de machine uit.
3. Reinig de smeernippels met een doek.
4. Sluit een smeerpistool aan op elke smeernippel.



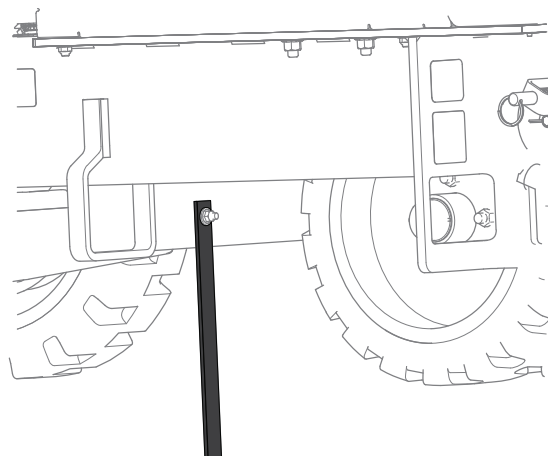
G387212

5. Pomp vet in de nippels totdat er wat vet bij de nippels naar buiten komt (ongeveer 3 maal pompen).
6. Veeg overtollig vet weg.

# Onderhoud elektrisch systeem

## De antistatische band controleren

1. Parkeer de machine op een horizontaal oppervlak, breng de hopper omlaag, schakel de machine uit en verwijder het sleuteltje.
2. Controleer de antistatische band; vervang deze als hij versleten is of ontbreekt.



G388771

## Onderhoud van de accu

**Opmerking:** De machine is uitgerust met 3 lithiumionaccu's.

Voer lithiumionaccu's af of recycle ze in overeenstemming met plaatselijke en nationale wetgeving. Vraag een erkende servicedealer om hulp als uw accu onderhoud nodig heeft.

De etiketten zijn de enige onderdelen van de accu die onderhoud van de gebruiker vereisen. Neem contact op met een erkende servicedealer voor hulp als u problemen ondervindt met een accu.

## Onderhoud van de accu



### WAARSCHUWING



De accu's staan onder een hoge spanning, die u kan verbranden of schokken kan geven.

- Probeer de accu's niet te openen.
- Wees uiterst voorzichtig bij het behandelen van een accu met een gebarsten behuizing.
- Gebruik alleen de lader die ontworpen is voor de accu's.

De lithiumionaccu's hebben voldoende spanning om de arbeid waarvoor ze bedoeld zijn gedurende hun levensduur uit te voeren.

Om uw accu's een maximale levensduur te geven en deze zo lang mogelijk te gebruiken, dient u de volgende richtlijnen te volgen:

- Open de accu niet.

## Onderhoud van de accu (vervolg)

- Stal/parkeer de machine in een schone, droge garage of stalruimte, vermijd direct zonlicht, hittebronnen, regen en vochtige omgevingen. Stal de machine niet op een plaats waar de temperatuur buiten het bereik vermeld in de [Voorschriften voor het bewaren van de accu, page 6–1](#) valt.

---

### BELANGRIJK

---

**Temperaturen buiten deze limieten brengen schade toe aan uw accu's. Hoge temperaturen tijdens de stallingsperiode verkorten de levensduur van de accu, vooral als deze onder grote spanning staat.**

---

- Als u de machine gedurende langer dan 10 dagen wilt stallen, moet u de machine op een koele en droge plaats zetten, buiten het bereik van zonlicht, regen en vochtige omgevingen.
- Als u de machine gebruikt in warme omstandigheden of in sterk, direct zonlicht, kunnen de accu's oververhit raken. In dat geval verschijnt een temperatuurwaarschuwing op het display en de machine zal vertragen.

Rijd de machine onmiddellijk naar een koele plaats buiten rechtstreeks zonlicht, schakel de machine uit en laat de accu's volledig afkoelen voordat u terug aan het werk gaat.

## Accu's opladen



### GEVAAR



**Contact met water terwijl de machine opgeladen wordt, kan elektrische schokken veroorzaken en letsel of de dood tot gevolg hebben.**

- Raak de stekker niet aan als u natte handen hebt of in water staat.
- Laad de accu's niet op in regen of in natte omgevingen.



### WAARSCHUWING



**Als het snoer van de lader beschadigd is, kan dat elektrische schokken of vuur veroorzaken.**

**Controleer het snoer van de lader grondig voordat u de machine gaat opladen. Als het snoer beschadigd is, mag u de machine niet opladen tot het snoer vervangen is.**

Om het gevaar op een elektrische schok te verkleinen, is deze lader uitgerust met een gearde stekker met 3 contacten (type B). Als de stekker niet past in het stopcontact, zijn er andere gearde stekkers beschikbaar; neem contact op met een erkende servicedealer.

Verander nooit de stekker van de lader.



# Onderhoud van de accu (vervolg)

---

## BELANGRIJK

---

Controleer het snoer van de lader regelmatig op gaten of scheuren in de isolatie. Een beschadigd snoer mag niet worden gebruikt. Laat het snoer niet door staand water of vochtig gras lopen.

---

---

## BELANGRIJK

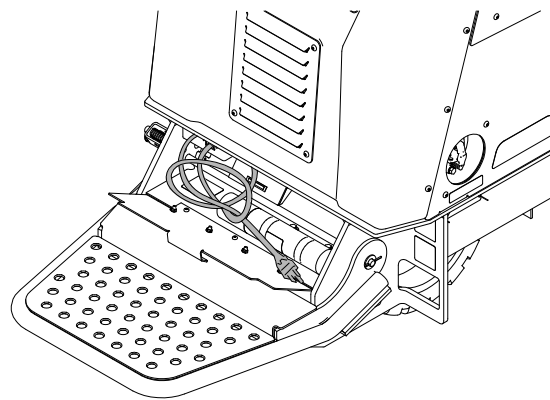
---

Laad de machine op in temperaturen tussen 0 °C en 45 °C.

De geïntegreerde lader werkt niet in temperaturen die buiten dit bereik vallen.

---

1. Parkeer de machine op het daartoe bestemde laadpunt.
2. Zet de machine uit en verwijder het sleuteltje.
3. Zorg ervoor dat de afkoppelschakelaar voor elektrisch onderhoud op AAN staat.
4. Open het deksel van het opbergvak van het oplaadsnoer.
5. Steek de stekker van de lader in een geaard stopcontact.
6. Observeer het display om er zeker van te zijn dat de accu's aan het opladen zijn.
7. Wanneer de machine een voldoende hoog niveau heeft bereikt, haalt u de stekker van de oplader uit het stopcontact.
8. Berg het snoer van de lader op in het opbergvak en sluit het deksel.
9. Start de machine en controleer het laadniveau op het display.



G387189

# Onderhoud van de accu (vervolg)

## Onderhoud van de lader

---

### BELANGRIJK

---

**Elektrische herstellingen mogen alleen worden uitgevoerd door een erkende servicedealer.**

---

De lader vereist weinig onderhoud. Hij moet enkel worden beschermd tegen beschadiging en de weerslementen.

- Maak de het snoer van de lader telkens na gebruik schoon met een vochtige doek.
- Rol het snoer op als u het niet gebruikt.
- Controleer het snoer regelmatig op schade en vervang indien nodig met Toro-goedgekeurde onderdelen.

# Onderhoud van het aandrijfsysteem

## De banden controleren

Controleer de banden op sneden, insnijdingen of bobbels. Banden met gebreken moeten worden vervangen of gerepareerd voor een goed rijgedrag en veiligheid.

## De wielmoeren aandraaien.

Draai de wielmoeren aan in een gekruist patroon.



1. Draai de voorste wielmoeren vast met een torsie van **95 tot 122 N·m**.
2. Draai de achterste wielmoeren vast met een torsie van **103 tot 123 N·m**.

## Specificaties voor aandrijfmotorolie

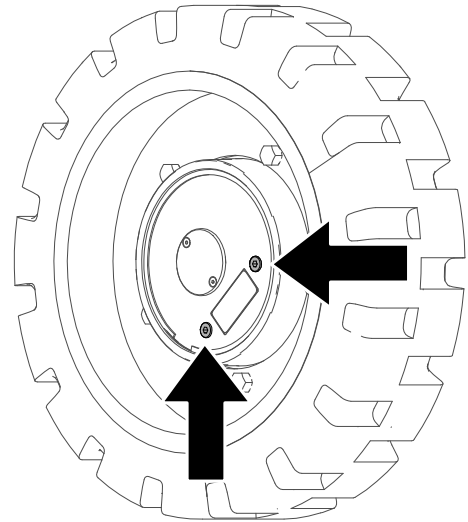
Type olie	Mobil 626 SHC
Inhoud	295,7 ml per tandwielkast

# De tandwielkastolie van de aandrijfmotor verversen

1. Start de machine en rijd er vijf minuten mee.

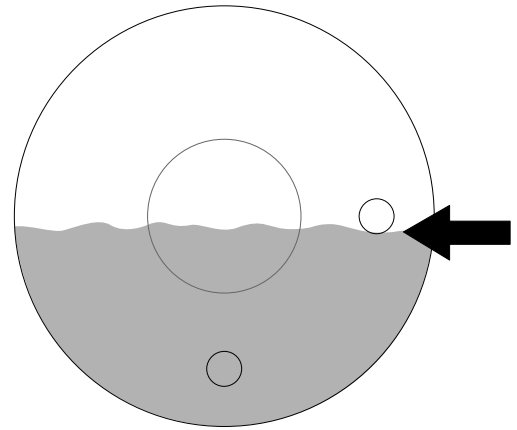
**Opmerking:** Warme tandwielkastolie kan beter worden afgetapt.

2. Parkeer de machine op een vlakke ondergrond zodat een aftapplug op de voorste motor op **6 uur** staat.
3. Zet de machine uit en verwijder het sleuteltje.
4. Plaats een opvangbak onder de aandrijfmotor.
5. Verwijder beide pluggen en laat de tandwielkastolie weglopen.
6. Plaats de onderste plug terug.



G387302

7. Vul de aandrijfmotor met tandwielkastolie door de opening totdat de olie tot aan de onderkant van de opening komt.
8. Plaats de plug terug.
9. Herhaal de procedure voor de andere aandrijfmotor.
10. Start de machine en rijd er een paar minuten mee.
11. Parkeer de machine op een vlakke ondergrond zodat een aftapplug op **3 uur** staat, schakel de machine uit en verwijder het sleuteltje.
12. Verwijder de plug die op 3 uur staat en controleer of het oliepeil zich onderaan de oliepeilcontroleopening bevindt. Vul bij met olie indien nodig.



G387301

13. Plaats de plug terug en draai deze vast met een torsië van **5 tot 6 N·m**



# Onderhoud van het hydraulisch systeem

## Specificaties hydraulische vloeistof

Type hydraulische vloeistof	Mobil ATF Dexron
Inhoud van hydraulisch systeem	3,03 liter

De hydraulische tank van de machine is in de fabriek gevuld met ongeveer 3,03 liter hydraulische vloeistof.

## Hydraulische leidingen controleren

Controleer de hydraulische leidingen op lekkages, losgeraakte aansluitingen, kinken, loszittende steunen, slijtage en beschadiging. Voer alle noodzakelijke reparaties uit voordat u de machine weer in gebruik neemt.

## Hydraulische vloeistof verversen



### OPGELET



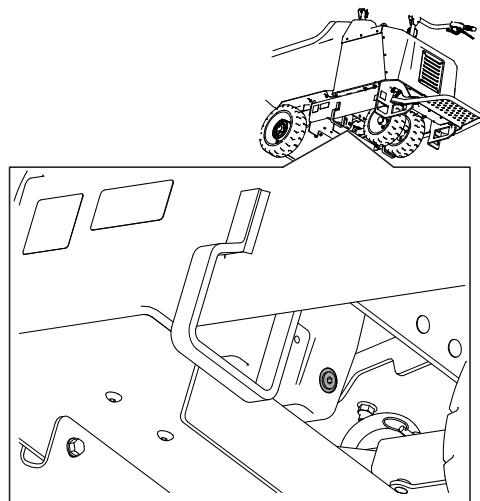
De hydraulische ontluchtungs-/vuldop is ontworpen om het reservoir op een druk van 34 kPa (0,3 bar) te brengen.

Draai de dop traag los om letsel te voorkomen wanneer u olie bijvult of werkt aan het hydraulische systeem.

1. Parkeer de machine op een horizontaal oppervlak en schakel de machine uit.
2. Verwijder het inspectieluik.
3. Draai de dop van de hydraulische tank traag los.
4. Plaats een grote opvangbak onder de aftapplug die zich aan de onderkant van hydraulische tank bevindt.
5. Verwijder de aftapplug zodat de olie in de opvangbak kan lopen.
6. Monteer de aftapplug en draai deze vast.

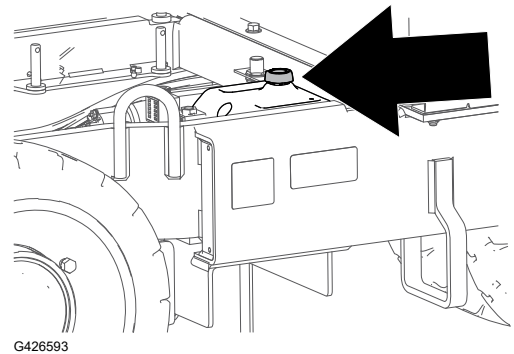
**Opmerking:** Geef de oude olie af bij een erkend inzamelcentrum.

7. Draai de aftapplug vast met een torsie van **1,1 tot 1,4 N·m**.
8. Monteer het inspectieluik.



# Hydraulische vloeistof verversen (vervolg)

9. Vul de hydraulische tank met de voorgeschreven vloeistof.
10. Plaats de dop terug.



## Reinigen

### Vuil verwijderen

1. Parkeer de machine op een horizontaal oppervlak, zet de machine af en verwijder het sleuteltje.
2. Verwijder vuil van de machine.

---

### BELANGRIJK

---

**Het is beter om het vuil eruit te blazen dan het eruit te wassen. Als u toch water gebruikt, zorg er dan voor dat er geen water in de buurt van het elektrische en het hydraulische systeem komt.**

**Maak de elektrische connectors schoon met perslucht; gebruik geen contactreiniger.**

---

## De machine schoonmaken

Doe het volgende wanneer u de machine reinigt met een hogedrukreiniger:

- Draag geschikte beschermende uitrusting voor de hogedrukreiniger.
- Laat alle beveiligingen op hun plaats zitten.
- Vermijd spuiten op elektronische onderdelen.
- Vermijd spuiten op de randen van stickers.
- Spuit enkel op de buitenkant van de machine. Spuit niet rechtstreeks in openingen in de machine.
- Spuit enkel op de vuile delen van de machine.
- Gebruik een spuitdop van 40 graden of meer. Spuitdoppen van 40 graden zijn meestal wit.
- Hou het uiteinde van de hogedrukreiniger minstens 61 cm verwijderd van het oppervlak dat gereinigd wordt.

## De machine schoonmaken (vervolg)

- Gebruik enkel hogedrukreinigers met een druk onder 137,89 bar en een debiet onder 7,6 liter per minuut.
- Vervang afpellende of beschadigde stickers.
- Smeer alle smeerpunten na het schoonmaken.



## Veiligheid tijdens opslag

Parkeer de machine op een horizontaal oppervlak, stel de parkeerrem in werking (indien van toepassing), schakel de machine uit en verwijder het sleuteltje. Wacht totdat alle bewegende delen tot stilstand zijn gekomen en laat de machine afkoelen voordat u deze afstelt, reinigt, stalt of er onderhoudswerkzaamheden aan verricht.

## De machine klaarmaken voor opslag voor meer dan 30 dagen

1. Parkeer de machine op een vlakke ondergrond en breng de hopper omlaag.
2. Zet de machine uit en verwijder het sleuteltje.
3. Verwijder vuil en roet van de volledige machine.
4. De machine smeren.
5. Controleer alle bevestigingen en draai deze vast. Repareer of vervang versleten, beschadigde en ontbrekende onderdelen.
6. Werk alle krassen of afgebladderde metaaloppervlakken bij met lak die verkrijgbaar is bij uw erkende servicedealer.
7. Sla de machine in een schone, droge garage of opslagruimte op. Verwijder het sleuteltje en bewaar het op een plaats die u makkelijk kunt onthouden.
8. Dek de machine af om deze te beschermen en schoon te houden.

## Voorschriften voor het bewaren van de accu

**Opmerking:** U hoeft de accu's niet te verwijderen uit de machine voor opslag.

### Temperatuurlimieten voor opslag

Opslagtemperatuur	Passende opslagtijd
45 ° tot 55 °C	1 week
25 ° tot 45 °C	3 weken
-20 °C tot 25 °C	52 weken

---

## BELANGRIJK

---

Temperaturen buiten deze limieten brengen schade toe aan uw accu's.

De temperatuur waarin de accu's worden bewaard heeft invloed op de levensduur ervan. Langdurige opslag bij extreme temperaturen verkort de levensduur van de accu. Bij temperaturen boven 25 °C mag de machine slechts gedurende de in de tabel aangegeven tijd worden opgeslagen.

---

- Voordat u de machine stalt, moet u de accu's laden of ontladen tussen 40% en 60% van de maximale spanning (54,3 tot 57,3 V).

**Opmerking:** Een 50% geladen accu verzekert een maximale levensduur. Laadt u de accu's voor 100% op voordat u deze gaat stallen, dan verkort de levensduur.

Verwacht u de machine voor langere tijd te stallen, laad de accu's dan voor ongeveer 60%.

- Na elke stillingsperiode van 6 maanden moet u het laadniveau van de accu controleren en zorgen dat dit 40 tot 60% bedraagt. Is het laadniveau onder de 40% gezakt, laad de accu dan op tot 40 à 60%.
- U kunt een multimeter gebruiken om het laadniveau van een uitgeschakelde machine te controleren. In de volgende tabel ziet u welke spanning overeenkomt met welk laadniveau.

Spanning	Laadniveau
54,3V	40%
55,4V	50%
57,3V	60%

- Nadat de accu's zijn opgeladen, dient u de stekker van de lader uit het stopcontact te halen tijdens opslag . Anders gaan de accu's sneller leeglopen.
- De machine en de lader worden uitgeschakeld nadat de accu's volledig opgeladen zijn. De lader zal niet opnieuw worden ingeschakeld tenzij hij losgekoppeld wordt en opnieuw wordt aangesloten.





## De machine drijft niet aan.

Mogelijke oorzaak	Corrigerende maatregel
De machine is langer dan 30 seconden inactief geweest en staat in de slaapstand.	Zet de aandrijfbediening in de NEUTRAALSTAND en terug in de gewenste richting.
Eén of meer van de elektrische aansluitingen zitten los.	Controleer losse aansluitingen en zet ze vast.

## De machine start niet.

Mogelijke oorzaak	Corrigerende maatregel
De accu's moeten worden opgeladen.	<ol style="list-style-type: none"><li>1. Controleer het InfoCenter voor de accustatus.</li><li>2. Laad de machine op.</li></ol>
De afkoppelschakelaar voor elektrisch onderhoud staat op UIT.	Draai de afkoppelschakelaar voor elektrisch onderhoud op AAN.
De noodstopshakelaar is ingeschakeld.	Schakel de noodstopshakelaar uit.

## De accu's van de machine laden niet op.

Mogelijke oorzaak	Corrigerende maatregel
De afkoppelschakelaar voor elektrisch onderhoud staat op UIT.	Draai de afkoppelschakelaar voor elektrisch onderhoud op AAN.
De stekker van het oplaadsnoer is niet volledig ingestoken.	Zorg ervoor dat beide zijden van het oplaadsnoer volledig zijn aangesloten.
De lader is kapot.	Neem contact op met een erkende servicedealer.

## De gashendel werkt niet goed.

Mogelijke oorzaak	Corrigerende maatregel
De gashendel moet worden gekalibreerd.	Kalibreer de gashendel.

## De stuurinrichting werkt niet goed.

Mogelijke oorzaak	Corrigerende maatregel
De stuurinrichting moet worden gekalibreerd.	Gebruik het display om de stuurinrichting te kalibreren.
De stuurkoppeling moet worden afgesteld.	Controleer de stuurinrichting op losse of ontbrekende onderdelen.

## De hopper werkt niet goed.

Mogelijke oorzaak	Corrigerende maatregel
De hydraulische vloeistof is bijna op.	Hydraulische vloeistof controleren.
Er zit lucht in het hydraulische systeem.	Ontlucht het hydraulische systeem.
De sensor werkt niet goed.	<ol style="list-style-type: none"><li>1. Stel de sensor af op 8 mm boven de montagebeugel.</li><li>2. Controleer of de sensor kapot is.</li></ol>
De kabel zit los of is niet aangesloten.	<ol style="list-style-type: none"><li>1. Controleer de elektrische aansluitingen.</li><li>2. De schakelaar is kapot. Neem contact op met een erkende servicedealer.</li></ol>
Het hydraulische systeem is beschadigd.	Neem contact op met een erkende servicedealer.

# Californië Proposition 65 Waarschuwingsinformatie

## Wat betekent deze waarschuwing?

Sommige producten die op de markt zijn bevatten een etiket met een waarschuwing als:



**WAARSCHUWING:** Kanker en schade aan de voortplantingsorganen – [www.p65Warnings.ca.gov](http://www.p65Warnings.ca.gov).

## Wat is Prop 65?

Prop 65 geldt voor elk bedrijf dat actief is in Californië, producten verkoopt in Californië, of producten maakt die kunnen worden verkocht of geïmporteerd in Californië. De wet schrijft voor dat de Gouverneur van Californië een lijst van chemische stoffen bijhoudt en publiceert waarvan bekend is dat ze kanker, geboortefwijkingen en/of andere schade aan de voortplantingsorganen kunnen veroorzaken. De lijst wordt jaarlijks bijgewerkt en omvat honderden chemische stoffen die in veel alledaagse voorwerpen voorkomen. Prop 65 heeft als doel mensen te informeren over blootstelling aan deze chemische stoffen.

Prop 65 verbiedt de verkoop van producten die deze chemicaliën bevatten niet; wel schrijft de wet voor dat het product, de productverpakking en de bijgevoegde documentatie waarschuwingen bevatten. Een Prop 65-waarschuwing betekent ook niet dat een product enige norm of vereiste inzake productveiligheid schendt. De Californische regering stelt duidelijk dat een Prop 65-waarschuwing "niet neerkomt op een wettelijke beslissing dat een product 'veilig' of 'onveilig' is." Veel van deze chemische stoffen worden al jaren op grote schaal en zonder gedocumenteerde schade gebruikt in alledaagse voorwerpen. Ga voor meer informatie naar <https://oag.ca.gov/prop65/faqs-view-all>.

Een Prop 65-waarschuwing betekent dat (1) een bedrijf de blootstelling heeft beoordeeld en van mening is dat deze het niveau 'geen significant risico' overschrijdt, of dat (2) het bedrijf kiest om een waarschuwing te vermelden omdat het weet dat een betreffende chemische stof aanwezig is, zonder evenwel de blootstelling eraan te beoordelen.

## Is deze wet overal van kracht?

Prop 65-waarschuwingen zijn enkel vereist krachtens de Californische wet. Deze waarschuwingen ziet men in heel Californië in uiteenlopende omgevingen, bijvoorbeeld in restaurants, kruidenierswinkels, hotels, scholen, ziekenhuizen en op een groot aantal producten. Daarnaast kiezen sommige webverkopers en postorderbedrijven ervoor om Prop 65-waarschuwingen te geven op hun website of in catalogi.

## Hoe verhouden de Californische waarschuwingen zich tot de federale limieten?

De Prop 65-voorschriften zijn vaak strikter dan federale en internationale normen. Voor verschillende stoffen is in Californië al bij veel lagere dosissen een waarschuwing vereist dan elders in de VS. Bijvoorbeeld: de Prop 65-norm voor waarschuwingen voor lood bedraagt 0,5 µg per dag, wat veel minder is dan de federale en internationale standaarden.

## Waarom hebben niet alle vergelijkbare producten deze waarschuwing?

- Producten die verkocht worden in Californië moeten voorzien worden van een Prop 65-aanduiding, maar dit geldt niet voor vergelijkbare producten op andere plaatsen.
- Een bedrijf kan in navolging van een rechtszaak verplicht worden om zijn producten te voorzien van Prop 65-waarschuwingen, terwijl dit voor andere bedrijven die vergelijkbare producten verkopen niet geldt.
- Prop 65 wordt niet eenduidig opgelegd.
- Bedrijven kunnen ervoor kiezen geen waarschuwing te vermelden omdat ze vinden dat ze daar niet toe verplicht zijn in het kader van de Prop 65-voorschriften; ook als er geen waarschuwingen op een product staan, is het best mogelijk dat de betreffende chemische producten toch in vergelijkbare dosissen aanwezig zijn.

## Waarom vermeldt Toro deze waarschuwing?

Toro wil consumenten zo goed mogelijk informeren zodat ze geïnformeerde beslissingen kunnen nemen over de producten die ze kopen en gebruiken. Toro vermeldt in sommige gevallen waarschuwingen op basis van zijn kennis over de aanwezigheid van één of meer van de betreffende chemische stoffen, zonder evenwel het niveau van blootstelling te

beoordelen, aangezien niet alle betreffende chemische stoffen voorzien zijn van voorschriften voor blootstellingslimieten. Ook al is de blootstelling door producten van Toro verwaarloosbaar of valt deze ruim binnen de categorie 'geen significant risico', heeft Toro er veiligheidshalve voor gekozen om Prop 65-waarschuwingen op te nemen. Als Toro deze waarschuwingen niet vermeldt, zou het bovendien vervolgd kunnen worden door de Staat Californië of door private personen die tenuitvoerlegging van Prop 65 beogen, en het kan op die manier aanzienlijke boetes krijgen.