



55 cm bred Recycler® S55AWST -gräsklippare med SmartStow®

Modellnr 21774—Serienr 417440000 och högre

Bruksanvisning

Introduktion

Denna gräsklippare av gåmodell med roterande knivar är avsedd att användas av privatkunder. Den är huvudsakligen konstruerad för att klippa gräs på väl underhållna gräsmattor runt bostäder. Det kan medföra fara för dig och kringstående om maskinen används i andra syften än vad som avsetts.

Läs denna information noga så att du lär dig att använda och underhålla produkten på rätt sätt, och för att undvika person- och produktskador. Du är ansvarig för att produkten används på ett korrekt och säkert sätt.

Besök www.Toro.com för mer information, inklusive säkerhetsråd, utbildningsmaterial, information om tillbehör, hjälp med att hitta en återförsäljare eller för att registrera din produkt.

Kontakta en auktoriserad återförsäljare eller Toros kundservice och ha produktens modell- och serienummer till hands om du har behov av service, Toro-originaldelar eller ytterligare information. **Figur 1** visar var du finner produktens modell- och serienummer. Skriv in numren i det tomma utrymmet.

Viktigt: Skanna rutkoden på serienummerdekalen (i förekommande fall) med en mobil enhet för att få tillgång till information om garanti, reservdelar och annat.



Figur 1

1. Plats för modell- och serienummer

Modellnr _____
Serienr _____

Varningsymbol

Varningsymbolen (**Figur 2**) som visas i den här bruksanvisningen och på maskinen markerar viktiga säkerhetsmeddelanden som du måste följa för att förhindra olyckor.



Figur 2
Varningsymbol

g000502

Varningsymbolen visas ovanför information som varnar dig för farliga handlingar eller situationer och följs av orden **FARA**, **VARNING** eller **VAR FÖRSIKTIG**.

FARA indikerar en överhängande fara som, om den inte undviks, **kommer att** leda till dödsfall eller allvarliga personskador.

VARNING indikerar en potentiellt farlig situation som, om den inte undviks, **kan** leda till dödsfall eller allvarliga personskador.

VAR FÖRSIKTIG indikerar en potentiellt farlig situation som, om den inte undviks, **kan** leda till mindre eller måttliga personskador.

Två andra beteckningar används för att markera information i denna bruksanvisning. **Viktigt** anger speciell teknisk information och **Observera** anger allmän information som är värd att notera.

Produkten uppfyller alla relevanta europeiska direktiv. Mer information finns i den separata produktspecifika försäkran om överensstämmelse.

Brutto- eller nettomoment: Motorns brutto- eller nettomoment verkstadsbedömdes av motortillverkaren i enlighet med SAE (Society of Automotive Engineers) J1940 eller J2723. Den här gräsklipparklassens faktiska motormoment kommer att vara avsevärt lägre då den är konfigurerad för att uppfylla säkerhetskrav, utsläppsföreskrifter och funktionella krav. Se motortillverkarens information som medföljer maskinen.



Säkerhetsmekanismerna får varken ändras eller inaktiveras och du bör regelbundet kontrollera att de fungerar som de ska. Försök inte att justera eller manipulera motorns hastighetsreglage. Det kan leda till ett farligt driftstillstånd, vilket kan ge upphov till personskador.

Innehåll

Introduktion	1
Varningssymbol	1
Säkerhet	3
Allmän säkerhet.....	3
Säkerhets- och instruktionsdekalerna	4
Montering	5
1 Fälla upp handtaget	5
2 Montera knivstyrstången.....	6
3 Montera startsnöret i styrningen	6
4 Fylla på olja i motorn	7
5 Montera gräsuppsamlaren	7
Produktöversikt	9
Specifikationer	9
Redskap/tillbehör.....	9
Körning	10
Före körning	10
Säkerhet före användning.....	10
Fylla på bränsletanken.....	10
Kontrollera oljenivån i motorn	11
Justera handtagets höjd	11
Justera klipphöjden.....	12
Under arbetets gång	13
Säkerhet vid användning	13
Starta motorn.....	13
Använda självdrivningen.....	14
Stänga av motorn	14
Återvinna klippet.....	14
Samla upp klippet	15
Använda uppsamlingspåsens snabbutlösarspak.....	16
Arbetstips	16
Efter körning	17
Säkerhet efter användning.....	17
Rengöra under maskinen	17
Fälla ned handtaget.....	17
Ställa maskinen i förvar i lodrätt läge	18
Underhåll	20
Rekommenderat underhåll	20
Säkerhet vid underhåll	20
Underhållsförberedelser	20
Serva luftfiltret	21
Byta ut motoroljan.....	21
Byta ut kniven	22
Justera självdrivningen	23
Förvaring	23
Säker förvaring	23
Förbereda maskinen för förvaring	23

Säkerhet

Allmän säkerhet

Maskinen kan slita av händer och fötter och kasta omkring föremål. Följ alltid alla säkerhetsanvisningar för att förhindra allvarliga personskador eller dödsfall.

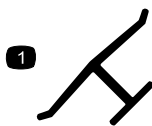
- Läs, förstå och följ anvisningarna och varningarna som finns i den här *bruksanvisningen* samt på maskinen och redskapen innan du startar motorn.
- Håll händer och fötter på avstånd från maskinens rörliga delar samt dess undersida. Håll avstånd till utkastaröppningen.
- Kör endast maskinen om skydd och andra säkerhetsanordningar sitter på plats och fungerar.
- Håll kringstående och barn borta från arbetsområdet. Låt inte barn använda maskinen. Maskinen ska endast användas av personer som är ansvariga, utbildade, införstådda med anvisningarna och fysiskt kapabla att använda maskinen.
- Stanna maskinen, stäng av motorn och vänta tills alla rörliga delar har stannat innan du servar, tankar eller rensar maskinen.

Felaktigt bruk eller underhåll av maskinen kan leda till personskador. För att minska risken för skador ska du alltid följa säkerhetsanvisningarna och uppmärksamma varningssymbolen (▲). Symbolen betyder Var försiktig, Varning eller Fara – anvisning om personsäkerhet. Underlåtenhet att följa anvisningarna kan leda till personskador eller dödsfall.

Säkerhets- och instruktionsdekaler



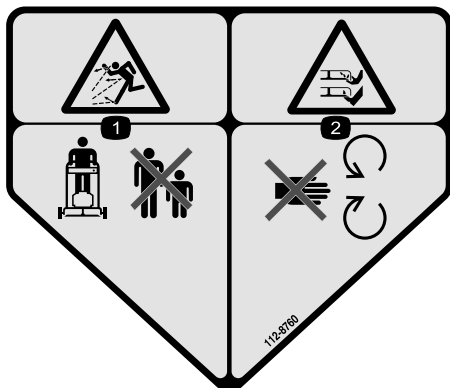
Säkerhetsdekaler och säkerhetsinstruktioner är fullt synliga för föraren och finns nära alla potentiella farozoner. Ersätt dekaler som har skadats eller saknas.



Tillverkarens märke

decaloemmark

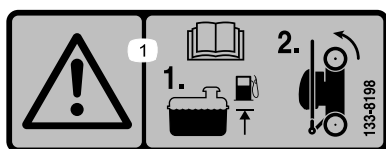
1. Märket visar att kniven är en originaldel från maskintillverkaren.



112-8760

decal112-8760

1. Risk för kringflygande föremål – håll kringstående på avstånd.
2. Avkapnings-/avslitningsrisk för händer och fötter, gräsklipparkniv – håll dig på avstånd från rörliga delar.



133-8198

decal133-8198

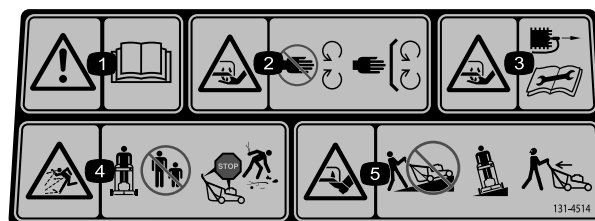
1. Varning – Läs *bruksanvisningen*. Fyll på bränsle upp till den angivna nivån och luta sedan maskinen på bakhjulen för förvaring.



125-5026

decal125-5026

1. Återvinningsläge
2. Uppsamlingsläge



131-4514

decal131-4514b

1. Varning – läs *bruksanvisningen*.
2. Avkapnings-/avslitningsrisk för händer, gräsklipparkniv – håll avstånd till rörliga delar och se till att alla skydd sitter på plats.
3. Avkapnings-/avslitningsrisk för händer, gräsklipparkniv – lossa tändkabeln innan du utför underhåll.
4. Risk för utslungade föremål – håll kringstående på avstånd, stäng av motorn innan du lämnar förarsätet och plocka bort skräp innan du börjar klippa.
5. Avkapnings-/avslitningsrisk för fötter, gräsklipparkniv – kör inte maskinen uppför och nedför sluttningar; kör från sida till sida i sluttningar och titta bakom dig när du backar.

Montering

Viktigt: Ta bort och släng skyddsplasten som täcker motorn och all övrig plast eller emballage som finns på maskinen.

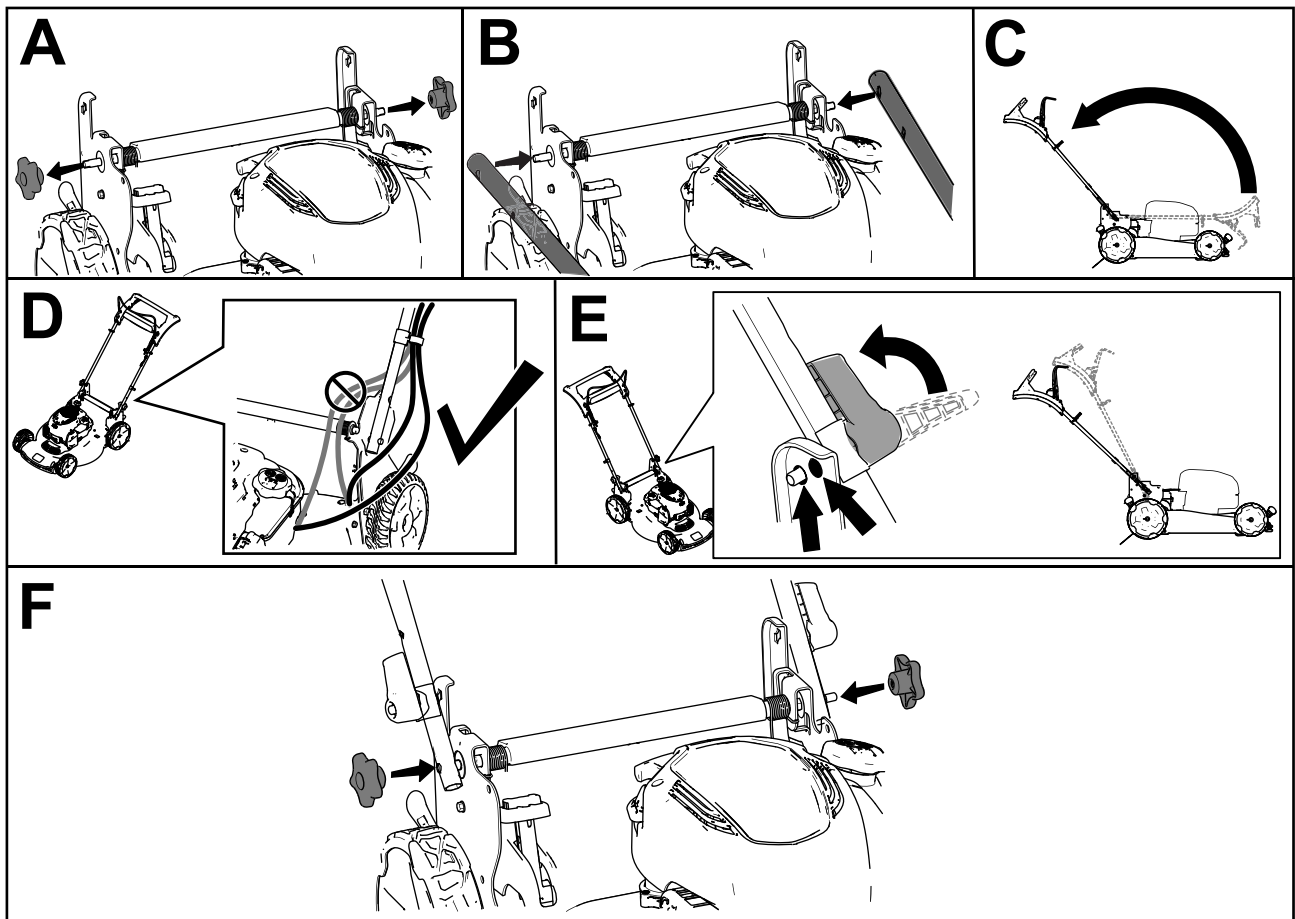
1

Fälla upp handtaget

Inga delar krävs

Tillvägagångssätt

Obs: Se till att kablarna dras på utsidan av handtaget och inte kommer i kläm (D i [Figur 3](#)).



Figur 3

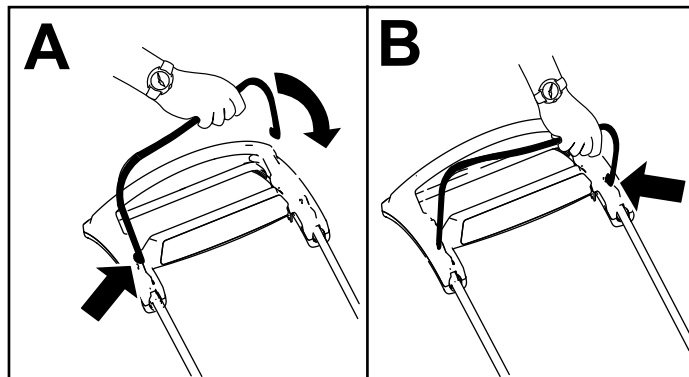
g334364

2

Montera knivstyrstången

Inga delar krävs

Tillvägagångssätt



Figur 4

g344378

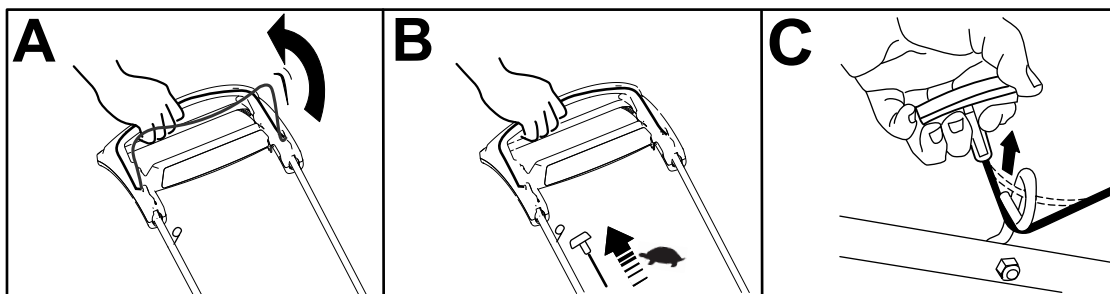
3

Montera startsnöret i styrningen

Inga delar krävs

Tillvägagångssätt

Viktigt: Montera startsnöret i styrningen för att säkert och lätt starta motorn när du använder maskinen.



Figur 5

g334093

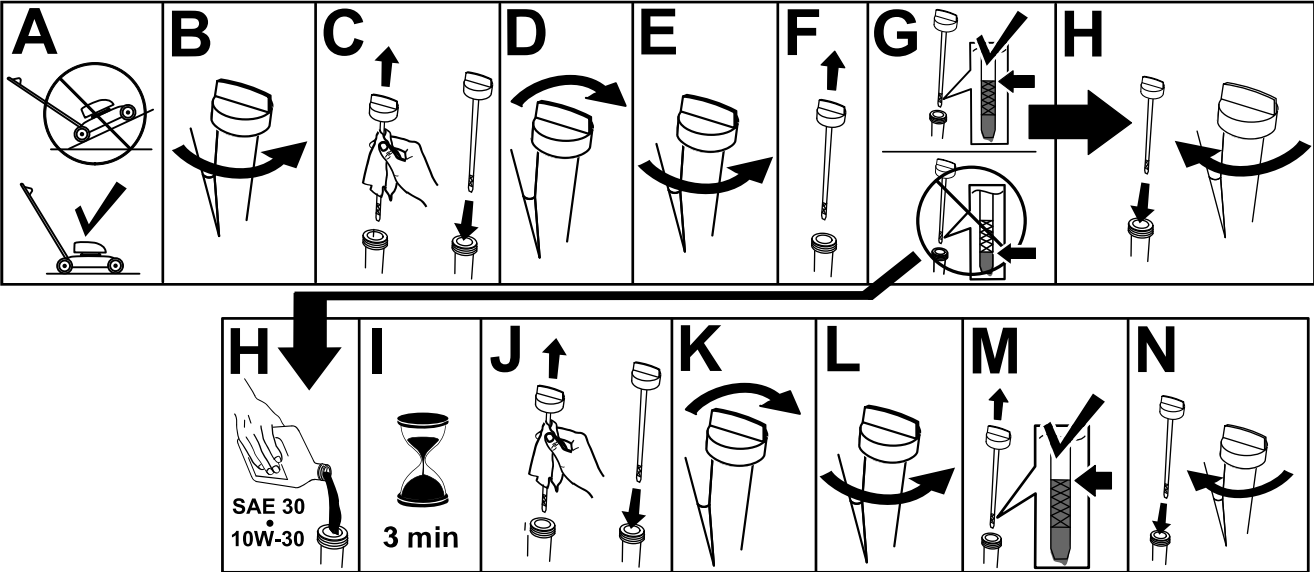
4

Fylla på olja i motorn

Inga delar krävs

Tillvägagångssätt

Viktigt: Om oljenivån i motorn är för låg eller för hög kan motorn skadas när du kör den.



Figur 6

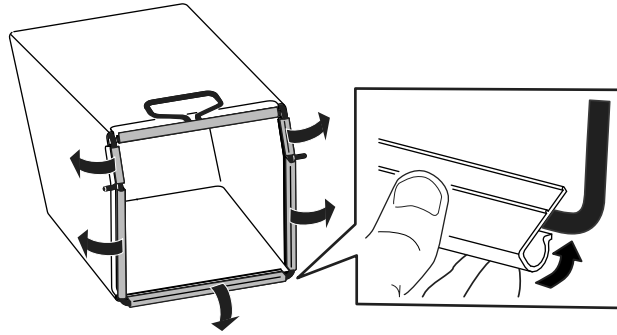
g222533

5

Montera gräsuppsamlaren

Inga delar krävs

Tillvägagångssätt

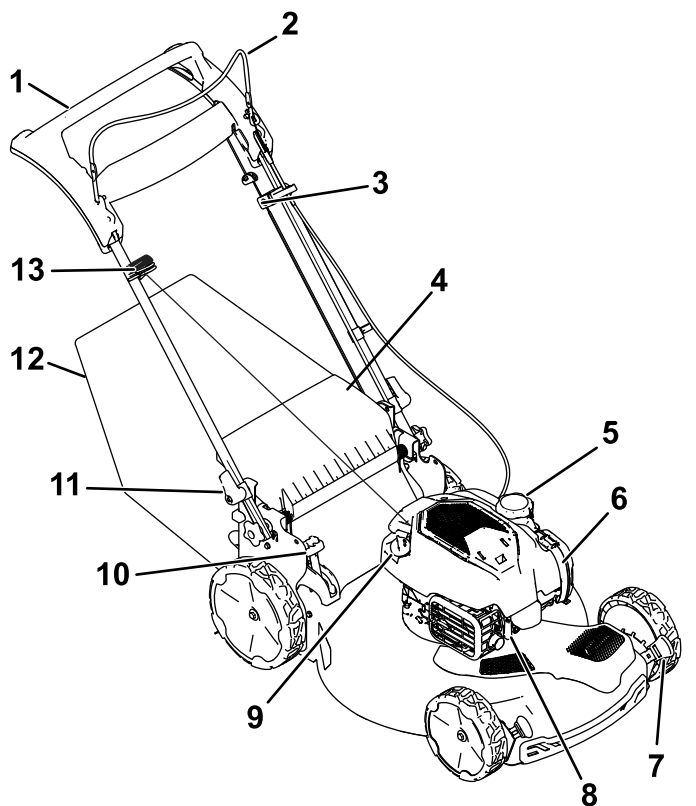


Figur 7

g334351

Produktöversikt

fortlöpande säkerhet för produkten. Det kan vara farligt att använda reservdelar och tillbehör från andra tillverkare och det kan göra produktgarantin ogiltig.



Figur 8

g352600

- | | |
|----------------------------------|--|
| 1. Handtag | 8. Tändstift |
| 2. Knivstyrstång | 9. Påfyllning/oljesticka |
| 3. Justering för självdrivningen | 10. Uppsamlingspåsens snabbutlösarspak |
| 4. Bakre gräsriktare | 11. Handtagsslås (2) |
| 5. Tanklock | 12. Gräsuppsamlare |
| 6. Luftrenare | 13. Startsnörehandtag |
| 7. Klipphöjdsspak (4) | |

Specifikationer

Modell	Vikt	Längd	Bredd	Höjd
21774	37 kg	151 cm	59 cm	109 cm

Redskap/tillbehör

Det finns ett urval av godkända Toro-redskap och -tillbehör som du kan använda för att förbättra och utöka maskinens kapacitet. Kontakta en auktoriserad återförsäljare eller auktoriserad Toro-distributör, eller gå till www.Toro.com för att se en lista över alla godkända redskap och tillbehör.

Använd endast originalreservdelar och tillbehör från Toro för att garantera optimal prestanda och

Körning

Obs: Vänster och höger sida på maskinen är lika med förarens vänstra respektive högra sida vid normal körning.

Före körning

Säkerhet före användning

Allmän säkerhet

- Stäng alltid av maskinen, vänta tills alla rörliga delar har stannat och låt den svalna innan du justerar, servar, rengör eller ställer den i förvaring.
- Lär dig hur man använder utrustningen på ett säkert sätt och bekanta dig med manöverorgan och säkerhetsskyltar.
- Kontrollera att alla skydd och säkerhetsanordningar, såsom gräsriktare och/eller gräsuppsamlare, sitter på plats och fungerar korrekt.
- Kontrollera alltid maskinen för att se om knivarna och knivbultarna är slitna eller skadade.
- Inspektera området där maskinen ska användas och ta bort föremål som kan störa användningen av maskinen eller som maskinen kan slunga iväg.
- Kontakt med den roterande kniven kan orsaka allvarliga skador. Stick inte in fingrarna under kåpan.

Bränslesäkerhet

- Bränsle är extremt brandfarligt och mycket explosivt. Brand eller explosion i bränsle kan orsaka brännskador och materiella skador.
 - Förhindra att statisk elektricitet antänder bensinen genom att ställa bensindunken och/eller maskinen direkt på marken före påfyllning, inte i ett fordon eller ovanpå ett föremål.
 - Fyll tanken på en öppen plats, utomhus, när motorn är kall. Torka upp utspillt bränsle.
 - Hantera inte bränsle när du röker eller befinner dig i närheten av en öppen låga eller gnistor.
 - Ta inte bort tanklocket och fyll aldrig på bränsle i bränsletanken när motorn är igång eller varm.
 - Om du har spillt bränsle ska du inte starta motorn. Undvik att orsaka gnistor tills bränsleångorna har skingrats.

- Förvara bränslet i en godkänd behållare och förvara behållaren utom räckhåll från barn.
- Bränsle är skadligt eller dödligt om det förtärs. Längre exponering för bränsleångor kan orsaka allvarliga skador och sjukdom.
 - Undvik att andas in bränsleångor under en längre tid.
 - Håll händer och ansikte borta från munstycket och bränsletankens öppning.
 - Håll bränsle borta från ögon och hud.

Fylla på bränsletanken

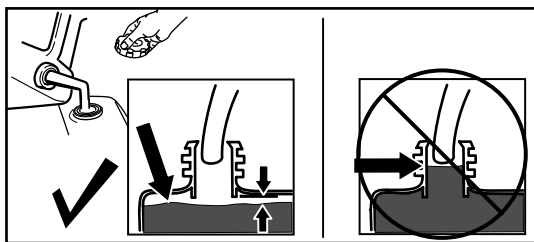
Hjul	Blyfri bensin
Lägsta oktantal	87 (USA) eller 91 (researchoktan; utanför USA)
Etanol	Högst 10 volymprocent
Metanol	Inget
MTBE (metyl-tert-butyleter)	Mindre än 15 volymprocent
Olja	Tillför inte till bränslet

Använd endast rent, färskt (inte mer än 30 dagar gammalt) bränsle från en ansedd källa.

Viktigt: För att minska risken för startproblem tillsätter du bränslestabiliserare/-konditionerare till färskt bränsle enligt tillverkarens anvisningar.

Du hittar mer information finns i motorns bruksanvisning.

Fyll bränsletanken enligt [Figur 9](#).



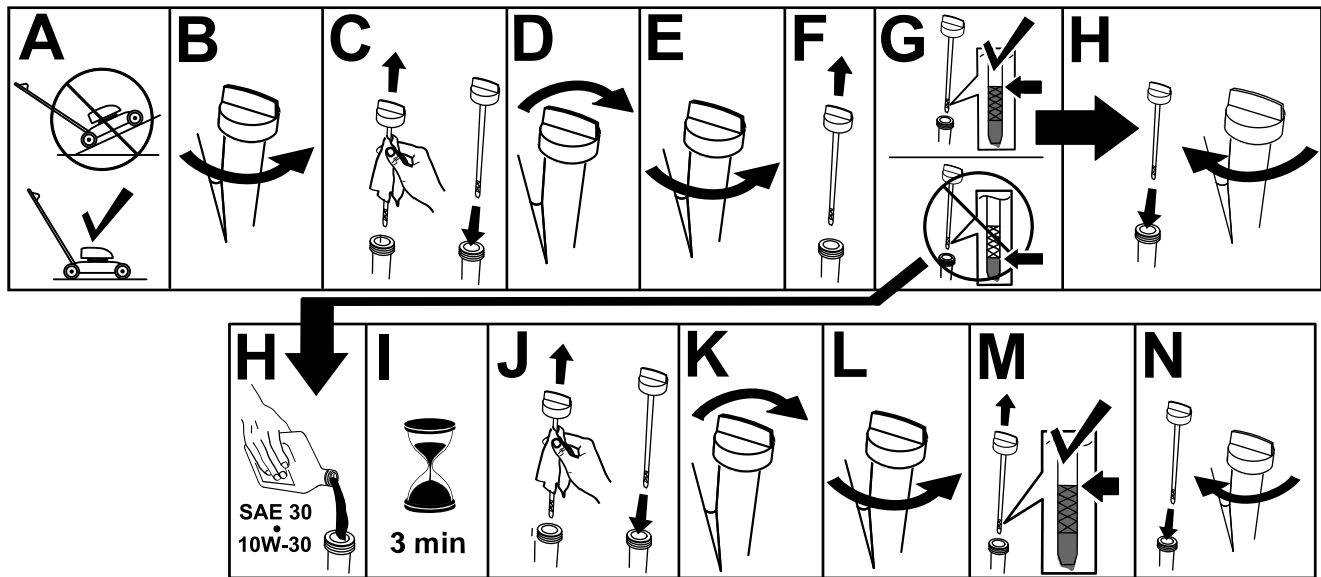
Figur 9

g230458

Kontrollera oljenivån i motorn

Serviceintervall: Varje användning eller dagligen

Viktigt: Om oljenivån i vevhuset är för låg eller för hög kan motorn skadas om du kör den.



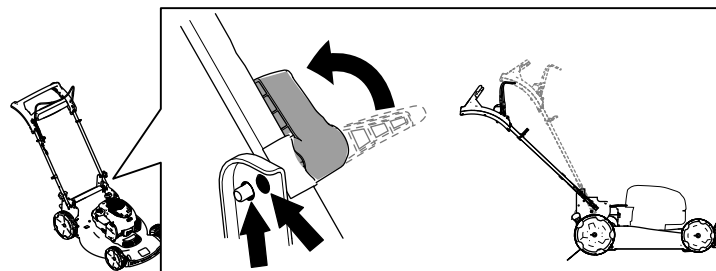
Figur 10

g222533

Justera handtagets höjd

Du kan höja eller sänka handtaget till en för dig behaglig nivå.

Vrid på handtagsslåset, flytta handtaget till något av de två lägena och lås fast det (Figur 11).



Figur 11

g334366

Justera klipphöjden

⚠ FARA

När du justerar klipphöjdsspakarna kan dina händer komma i kontakt med ett roterande knivblad, vilket kan leda till allvarliga skador.

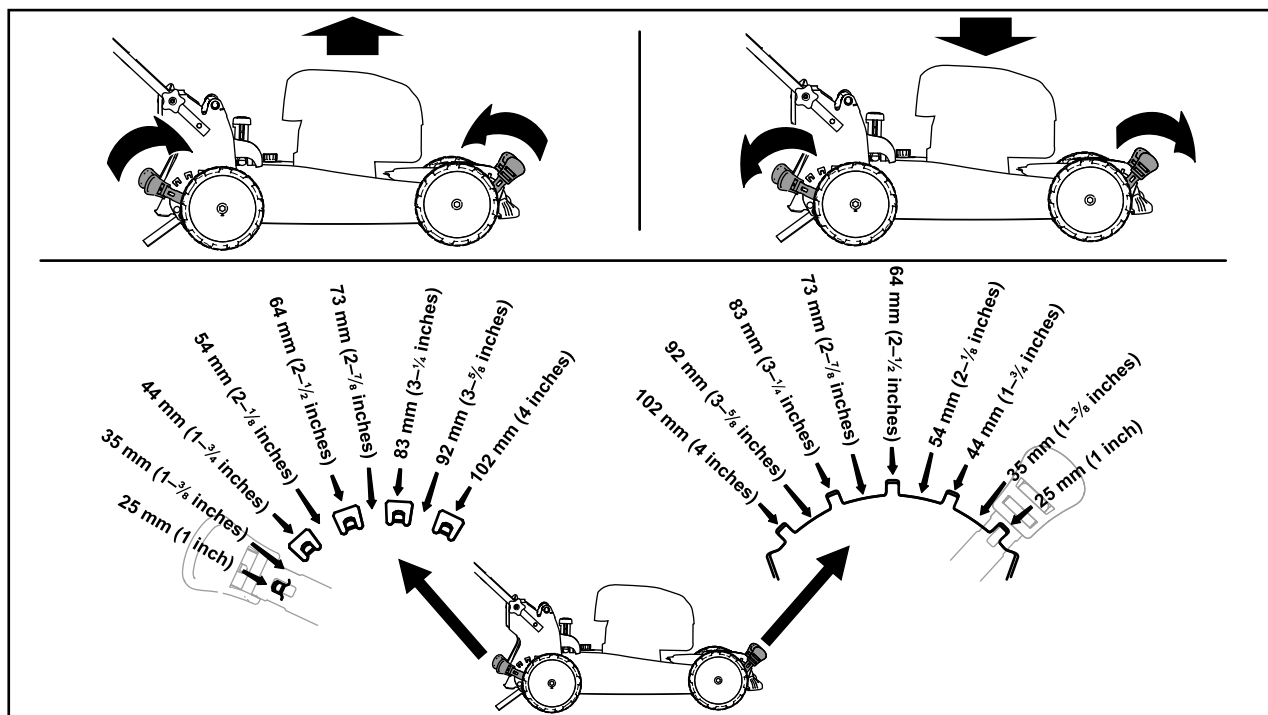
- Stäng av motorn och vänta tills alla rörliga delar har stannat innan du justerar klipphöjden.
- Stick inte in fingrarna under kåpan när du justerar klipphöjden.

⚠ VAR FÖRSIKTIG

Om motorn har varit igång kan ljuddämparen vara het och orsaka brännskador.

Håll avstånd till den heta ljuddämparen.

Justera klipphöjden. Ställ in alla hjulen till samma klipphöjd (Figur 12).



Figur 12

g522685

Under arbetets gång

Säkerhet vid användning

Allmän säkerhet

- Använd lämpliga kläder, inklusive ögonskydd, långbyxor, rejäla och halkfria skor samt hörselskydd. Sätt upp långt hår och använd inte hängande smycken eller löst sittande kläder.
- Håll koncentrationen helt på maskinen när du använder den. Delta inte i aktiviteter som kan distrahera dig, eftersom personskador eller materiella skador då kan uppstå.
- Kör inte maskinen om du är sjuk, trött eller påverkad av alkohol eller läkemedel.
- Kniven är skarp – kontakt med kniven kan orsaka allvarliga personskador. Stäng av motorn och vänta tills alla rörliga delar har stannat innan du lämnar förarplatsen.
- Motorn ska stängas av och kniven ska stanna inom tre sekunder när du släpper knivstyrstängan. Om de inte stannar ska du genast sluta använda maskinen och kontakta en auktoriserad återförsäljare.
- Håll kringstående på säkert avstånd från arbetsområdet. Håll små barn på säkert avstånd från arbetsområdet och under uppsyn av den ansvarade vuxna personen som inte använder maskinen. Stäng av maskinen om någon kommer i närheten av klippområdet.
- Titta alltid nedåt och bakom dig innan du kör maskinen bakåt.
- Använd endast maskinen när sikten och väderförhållandena är goda. Använd inte maskinen när det finns risk för blixtnedslag.
- Vått gräs och våta löv kan orsaka allvarliga skador om du halkar och rör vid kniven. Undvik att klippa under våta förhållanden.
- Var extra försiktig i närheten av skymda hörn, buskage, träd eller andra föremål som kan försämra sikten.
- Rikta inte utkastaren mot andra människor. Undvik att kasta ut material mot väggar och föremål. Materialet kan kastas tillbaka mot dig. Stanna kniven eller knivarna när du korsar grusytor.
- Se upp för hål, rötter, ojämnheter, stenar och andra dolda risker. Ojämn terräng kan få dig att tappa balansen eller fotfästet.
- Om du kör på något föremål eller om maskinen börjar vibrera ska du omedelbart stänga av

motorn, vänta tills alla rörliga delar har stannat och ta bort tändkabeln från tändstiftet innan du kontrollerar om maskinen har skadats. Reparera alla skador innan du börjar köra maskinen igen.

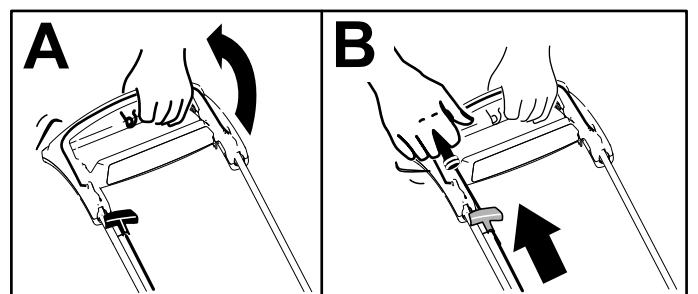
- Stäng av motorn och vänta tills alla rörliga delar har stannat innan du lämnar förarplatsen.
- Om motorn har varit igång kommer den att vara het och kan orsaka brännskador. Håll avstånd till den heta motorn.
- Kör endast motorn i välventilerade utrymmen. Avgaserna innehåller kolmonoxid, vilket är en luktfri, dödligt giftig gas.
- Kontrollera ofta om gräsutkastarens komponenter och utkastarrännan är slitna eller skadade och byt vid behov ut dem mot äkta Toro-originaldelar.

Säkerhet på sluttningar

- Klipp alltid tvärgående över sluttningar, aldrig upp och ner. Var mycket försiktig när du svänger i sluttningar.
- Klipp inte i väldigt branta sluttningar. Dåligt fotfäste kan göra att du halkar och faller.
- Var försiktig när du klipper i närheten av stup, diken och flodbäddar.

Starta motorn

1. Håll knivstyrstängan mot handtaget (A i [Figur 13](#)).
2. Dra lätt i startsnörehandtaget tills du känner motstånd. Dra sedan kraftigt och låt det sakta gå tillbaka till styrningen på handtaget (B i [Figur 13](#)).

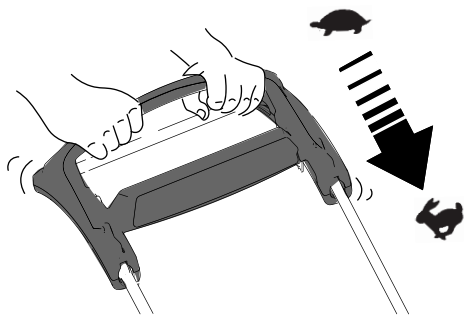


Figur 13

Obs: Kontakta en auktoriserad återförsäljare om maskinen fortfarande inte startar efter flera försök.

Använda självdrivningen

När du ska köra med drivning går du helt enkelt rakt fram med händerna på det övre handtaget och armbågarna längs sidorna. Maskinen håller automatiskt samma tempo som du (Figur 14).



Figur 14

g334136

Obs: Om maskinen inte rullar bakåt av sig själv efter självdrivning stannar du, håller händerna stilla och låter maskinen rulla några centimeter framåt så att drivhjulet kopplas ur. Du kan även försöka att sträcka in handen till metallhandtaget precis under det övre handtaget och skjuta maskinen några centimeter framåt. Om maskinen fortfarande inte rullar bakåt med lätthet kontaktar du en auktoriserad återförsäljare.

Stänga av motorn

Serviceintervall: Varje användning eller dagligen—Kontrollera att motorn stängs av inom tre sekunder efter det att knivstyrstången släpps.

Stäng av motorn genom att släppa knivstyrstången.

Viktigt: När du släpper knivstyrstången ska både motorn och kniven stanna inom tre sekunder.

Om de inte stannar ordentligt slutar du genast att använda maskinen och kontaktar en auktoriserad återförsäljare.

Återvinna klippet

Din gräsklippare levereras färdig för att kunna återvinna gräs och lövklipp tillbaka ned i gräsmattan.

Om gräsuppsamlaren är monterad på maskinen och snabbutlösarspaken är i uppsamlingsläget ska du flytta spaken till återvinningsläget. Se [Använda uppsamlingspåsens snabbutlösarspak \(sida 16\)](#).

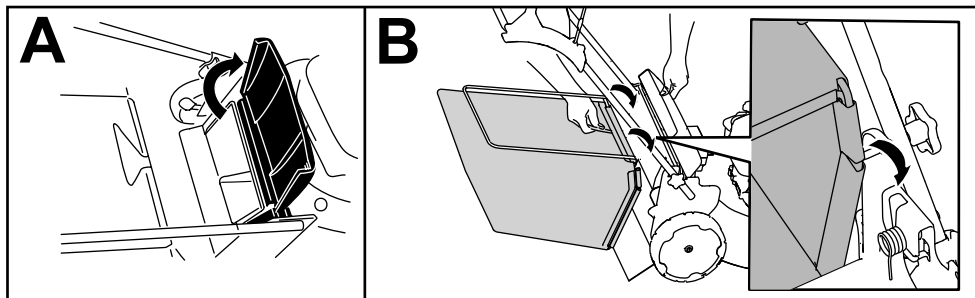
Samla upp klippet

Använd gräsuppsamlaren när du vill samla upp gräs- och lövklipp från gräsmattan.

Om uppsamlingspåsens snabbutlösarspak är i återvinningsläget ska du flytta den till uppsamlingsläget. Se [Använda uppsamlingspåsens snabbutlösarspak \(sida 16\)](#).

Montera gräsuppsamlaren

1. Höj och håll upp den bakre gräsriktaren (A i [Figur 15](#)).
2. Montera gräsuppsamlaren och kontrollera att piggarna på uppsamlaren vilar i skårorna på handtagsfästet (B i [Figur 15](#)).
3. Sänk ned den bakre gräsriktaren igen.



Figur 15

g334207

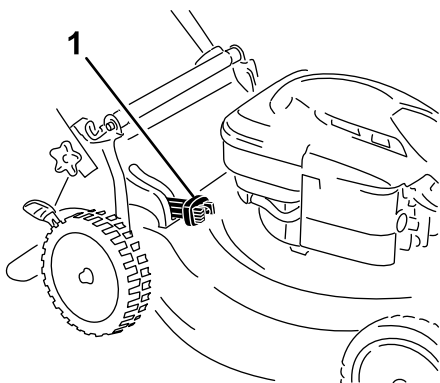
Ta bort gräsuppsamlaren

Utför stegen i avsnittet [Montera gräsuppsamlaren \(sida 15\)](#) i omvänd ordning för att ta bort uppsamlaren.

Använda uppsamlingspåsens snabbutlösarspak

Med hjälp av snabbutlösningfunktionen kan du antingen samla upp eller återvinna gräs- och lövklipp medan gräsuppsamlaren är monterad på maskinen.

- Om du vill samla upp gräs- och lövklipp trycker du på knappen på uppsamlingspåsens snabbutlösarspak och för spaken framåt tills knappen på spaken hoppar upp (Figur 16).



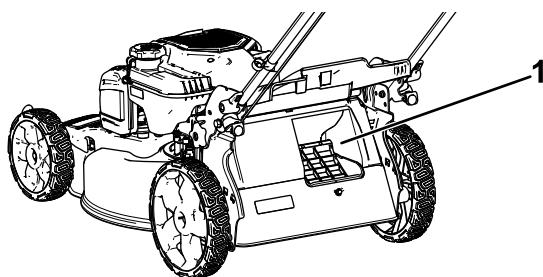
Figur 16

g334148

1. Uppsamlingspåsens snabbutlösarspak (i uppsamlingsläget)

- Om du vill återvinna gräs- och lövklippet trycker du på knappen på spaken och för spaken bakåt tills knappen på spaken hoppar upp.

Viktig: För korrekt drift måste du stänga av motorn, vänta tills alla rörliga delar har stannat och sedan ta bort gräsklipp och skräp på utlösningssluckan och den omgivande öppningen (Figur 17) innan du flyttar snabbutlösarspaken från ett läge till ett annat.



Figur 17

g234643

1. Rengör här

Arbetstips

Allmänna klipptips

- Inspektera området där maskinen ska användas och ta bort föremål som maskinen kan slunga omkring.
- Undvik att låta kniven gå emot massiva objekt. Kör aldrig avsiktligt över ett föremål.
- Om du kör på något föremål eller om maskinen börjar vibrera stänger du omedelbart av motorn. Vänta tills alla rörliga delar har stannat. Ta därefter bort tändkabeln från tändstiftet och kontrollera om maskinen har skadats.
- Montera en ny Toro-kniv när klippssäsongen börjar eller vid behov (på så sätt får du bästa möjliga resultat).

Klippa gräs

- Klipp endast cirka en tredjedel av grässtrået åt gången. Klipp inte med en inställning som är lägre än 51 mm, såvida inte gräset är glest eller det är sent på hösten då gräset växer långsammare.
- Om du klipper gräs som är mer än 15 cm högt kan det vara bra att först klippa med den högsta klipphöjdsinställningen och gå sakta, och sedan klippa en gång till med en lägre klipphöjd för att få bästa klippresultat. Om gräset är för högt kan klipparen täppas igen och det kan leda till motorstopp.
- Vått gräs och våta löv har en tendens att klumpas ihop på marken, vilket kan leda till motorstopp eller till att klipparen täpps igen. Undvik att klippa under våta förhållanden.
- Tänk på brandfaran vid mycket torra förhållanden, följ alla lokala brandvarningar och håll maskinen ren från torrt gräs och löv.
- Byta klippriktning. Det underlättar fördelningen av det klippa gräset vilket ger en jämn gödning.
- Försök med en eller flera av åtgärderna nedan om du inte är nöjd med klippresultatet:
 - Byt ut kniven eller låt slipa den.
 - Gå saktare när du klipper.
 - Höj gräsklipparens klipphöjdsinställning.
 - Klipp gräset oftare.
 - Överlappa klippsvarningarna istället för att klippa en hel svepning varje gång.

Klippa löv

- Efter avslutad klippning bör halva gräsmattan synas genom täcket av sönderskurna löv. Det kan vara nödvändigt att gå över löven mer än en gång.

- Om lövtäcket på gräsmattan är högre än 13 cm klipper du först på en högre klipphöjd och sedan igen på önskad klipphöjd.
- Sänk klipphastigheten om gräsklipparen inte skär löven tillräckligt fint.

Efter körning

Säkerhet efter användning

Allmän säkerhet

- Stäng alltid av maskinen, vänta tills alla rörliga delar har stannat och låt den svalna innan du justerar, servar, rengör eller ställer den i förvaring.
- Ta bort gräs och skräp från maskinen för att förebygga brand. Torka upp eventuellt olje- eller bränslespill.
- Förvara aldrig maskinen eller bränslebehållaren i närheten av en öppen låga, gnista eller ett kontrolljus, t.ex. nära en varmvattenberedare eller någon annan anordning.

Säkerhet vid transport

- Var försiktig när du lastar på eller av maskinen.
- Se till att maskinen inte kan rulla.

Fälla ned handtaget

⚠ VARNING

Om du fäller upp eller ned handtaget på fel sätt kan detta skada kablar och leda till ett farligt driftstillstånd.

- Skada inte kablarna när du fäller upp och ned handtaget.
- Kontakta en auktoriserad återförsäljare om en kabel skadas.

1. Håll i handtaget medan du kopplar ur handtagslåsen för att undvika att riskera klämma händerna.

Rengöra under maskinen

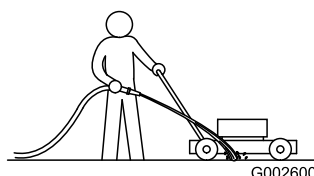
Serviceintervall: Efter varje användning

För bästa resultat bör du rengöra under maskinen kort efter att du har slutat klippa.

Rengöra under maskinen i arbetsläget

1. Sänk maskinen till den lägsta klipphöjdsinställningen.
2. Flytta maskinen till en plan, stenbelagd yta.
3. Spruta en vattenstråle framför det **högra** bakhjulet medan motorn är igång och kniven är inkopplad (Figur 18).

Obs: Vattnet kommer att skvätta upp längs kniven och skölja bort klippet.



Figur 18

g002600

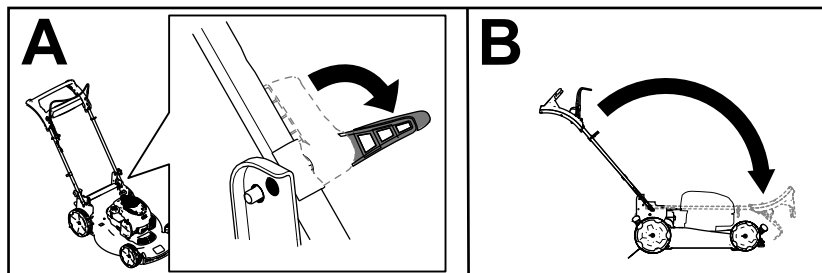
4. Stäng av vattnet och flytta gräsklipparen till ett torrt område när det inte längre kommer ut något klipp.
5. Kör motorn i några minuter för att låta undersidan av maskinen torka så att den inte rostar.
6. Stäng av motorn, avlägsna knappen till den elektriska startmotorn (i förekommande fall) och låt maskinen svalna innan den ställs undan i ett slutet utrymme.

Rengöra under maskinen i lodrätt läge

1. Ställ maskinen i lodrätt förvaringsläge. Se [Ställa maskinen i förvar i lodrätt läge \(sida 18\)](#).
2. Spola bort klippet från maskinens undersida.

2. Koppla ur handtagsslåsen så att du kan flytta det övre handtaget fritt (A i Figur 19).
3. Fäll handtaget framåt till dess främre läge (B i Figur 19).

Viktigt: Dra kablarna på utsidan av handtagsslåsen när du fäller ihop handtaget.



Figur 19

g522684

4. Se 1 Fälla upp handtaget (sida 5) för anvisningar om hur du fäller upp handtaget.

Ställa maskinen i förvar i lodrätt läge

Under klippssäsong eller lågsäsong kan du ställa maskinen i förvar i lodrätt läge så att den tar upp mindre plats.

⚠ FARA

Bränsle är mycket brandfarligt och explosivt. Brinnande eller exploderande bränsle kan ge dig och andra brännskador.

- Om maskinen ställs i förvar i lodrätt läge med för mycket bränsle i bränsletanken kan bränslet läcka ut. Bränsle är mycket brandfarligt och explosivt. Brinnande eller exploderande bränsle kan ge dig och andra brännskador.
- Maskinen ska bara ställas i förvar i lodrätt läge med en bränslenivå i tanken som inte överskrider rekommendationerna i den här bruksanvisningen.
- Ställ inte maskinen i förvar i ett läge som överskrider lodrätt läge (90°), eftersom bränsletanken då kan läcka bränsle.
- Transportera inte maskinen när den är i lodrätt förvaringsläge.
- Starta inte maskinen när den är i lodrätt förvaringsläge.
- Maskiner som inte har utvecklats för att förvaras i lodrätt läge medan de är fyllda med bensin och olja ska inte förvaras i det läget.

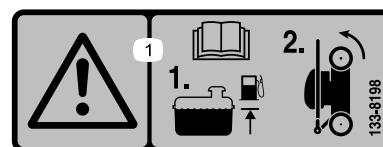
⚠ VARNING

Om du fäller upp eller ned handtaget på fel sätt kan detta skada kablar och resultera i ett farligt driftstillstånd.

- Skada inte kablarna när du fäller upp och ned handtaget.
- Kontakta en auktoriserad återförsäljare om en kabel skadas.

1. Kontrollera att bränslevolymer i bränsletanken inte överskrider motortillverkarens rekommendation. Se motortillverkarens dekal på motorn (Figur 20).

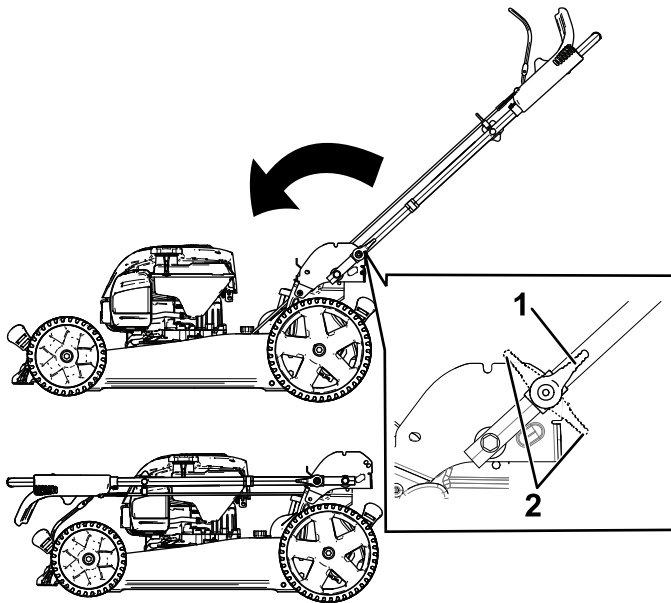
Obs: Om det är för mycket bränsle i bränsletanken tappar du ut bränsle i en godkänd bränslebehållare tills nivån är den samma som eller lägre än motortillverkarens rekommenderade nivå.



Figur 20

decal133-8198

2. Se till att maskinens klipphöjdsinställning är 92 mm eller lägre. Om den inte är det sänker du den. Se Justera handtagets höjd (sida 11).
3. Koppla ur handtagsslåsen (Figur 21).



g186012

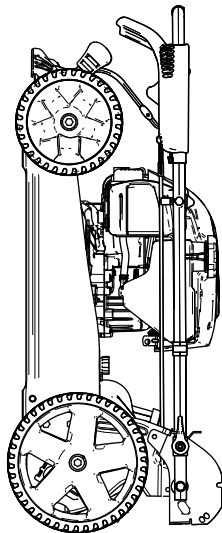
Figur 21

1. Handtagslås i urkopplat läge
2. Handtagslås i inkopplat läge

4. Fäll handtaget så långt framåt som möjligt ([Figur 21](#)).

Viktigt: Dra kablarna på utsidan av handtagsreglagen när du fäller ihop handtaget.

5. Koppla in handtagslåsen.
6. Lyft den främre delen av maskinen i handtaget och flytta den till förvaringsutrymmet ([Figur 22](#)).



g186013

Figur 22

Underhåll

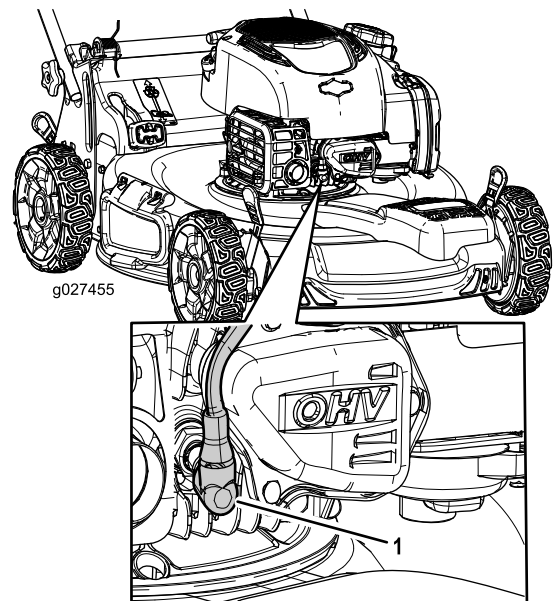
Rekommenderat underhåll

Underhållsintervall	Underhållsförfarande
Varje användning eller dagligen	<ul style="list-style-type: none">• Kontrollera motoroljenivån och fyll på vid behov.• Kontrollera att motorn stängs av inom tre sekunder efter det att knivstyrstången släpps.
Efter varje användning	<ul style="list-style-type: none">• Rensa bort gräsklipp och smuts från maskinens undersida.
Var 25:e timme	<ul style="list-style-type: none">• Serva luftfiltret. Serva det oftare vid dammiga arbetsförhållanden.
Årligen	<ul style="list-style-type: none">• Byt ut luftfiltret. Byt ut det oftare vid dammiga arbetsförhållanden.• Byt oljan i motorn (om så önskas).• Byt ut kniven eller låt slipa den (oftare om kniven snabbt blir slö).• Rengör motorn genom att ta bort smuts och skräp från ovasidan och sidorna. Rengör den oftare vid dammiga arbetsförhållanden.
Årligen eller före förvaring	<ul style="list-style-type: none">• Töm bränsletanken innan reparation enligt anvisningarna och innan årlig förvaring.

Viktigt: Ytterligare information om underhållsrutiner finns i bruksanvisningen till motorn.

Säkerhet vid underhåll

- Stäng alltid av maskinen, vänta tills alla rörliga delar har stannat och låt den svalna innan du justerar, servar, rengör eller ställer den i förvaring.
- Lossa tändkabeln från tändstiftet innan du utför underhåll.
- Använd handskar och ögonskydd när du servar maskinen.
- Kniven är skarp – kontakt med kniven kan orsaka allvarliga personskador. Använd handskar när du servar kniven. Reparera eller ändra inte kniven/knivarna.
- Mixtra aldrig med säkerhetsbrytarna. Kontrollera regelbundet att de fungerar som de ska.
- Bränslet kan läcka ut när man tippar maskinen. Bränslet är brandfarligt, explosivt och kan orsaka personskador. Kör motorn tills tanken är tom eller töm tanken på bensin med en handpump; sug aldrig ut med en hävert.
- Använd endast Toros originalreservdelar och tillbehör för att se till att maskinen fungerar säkert och optimalt. Det kan vara farligt att använda reservdelar och tillbehör från andra tillverkare och det kan göra produktgarantin ogiltig.



Figur 23

1. Tändkabel

3. Anslut tändkabeln till tändstiftet efter att du utfört underhåll.

Viktigt: Kör motorn som vanligt tills bränsletanken är tom innan du tippar maskinen för att byta olja eller kniv. Använd en handpump för att avlägsna bränslet om du måste tippa maskinen innan bränslet har tagit slut. Tippa alltid maskinen på sidan med oljestickan nedåt.

Underhållsförberedelser

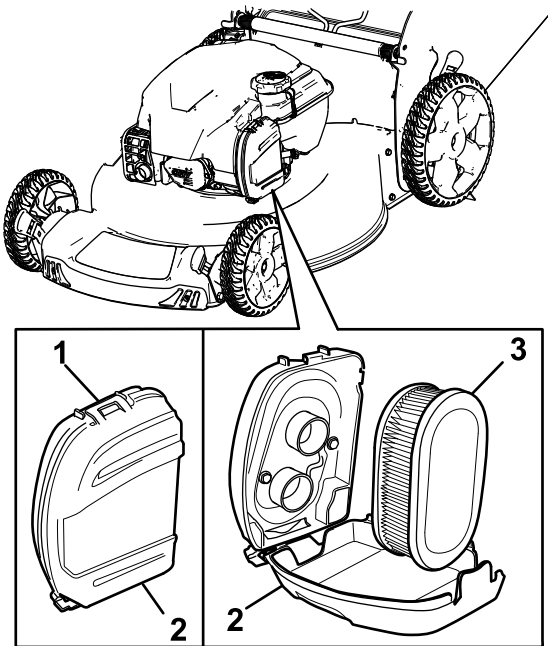
1. Stäng av motorn och vänta tills alla rörliga delar har stannat.
2. Lossa tändkabeln från tändstiftet (Figur 23).

Serva luftfiltret

Serviceintervall: Var 25:e timme

Årligen

1. Öppna klämman överst på luftfilterkåpan (Figur 24).



Figur 24

g334162

1. Klämman
2. Luftfilterkåpa
3. Luftfilter

2. Ta bort luftfiltret (Figur 24).
3. Kontrollera luftfiltret.

Obs: Byt ut filtret mot ett nytt om det är mycket smutsigt. Annars kan du knacka filtret försiktigt mot en hård yta för att lossa på skräpet.

4. Sätt tillbaka luftfiltret.
5. Montera luftfilterkåpan med hjälp av klämman.

Byta ut motorolja

Serviceintervall: Årligen

Det är inte ett krav att byta motorolja, men om du vill byta den ska du följa nedanstående anvisningar.

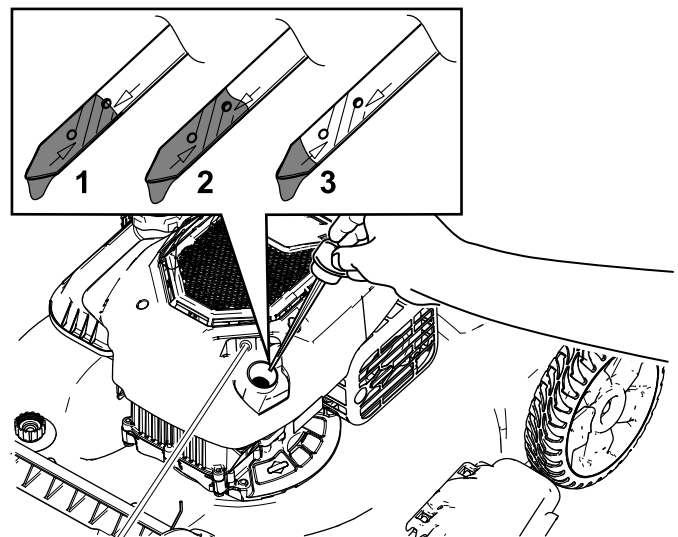
Obs: Kör motorn i några minuter före oljebytet för att värma oljan. Varm olja rinner lättare och för med sig mer föroreningar.

Motoroljespecifikationer

Motoroljevolyt	0,44 liter*
Oljeviskositet	SAE 30 eller SAE 10W-30 (renande olja)
API-klassificering	SJ eller högre

*Det finns överskottsolja i vevhuset efter att du tömt ut oljan. Håll inte i fullt med olja i vevhuset. Fyll vevhuset med olja enligt anvisningarna i följande steg.

1. Flytta maskinen till ett plant underlag.
2. Se [Underhållsförberedelser \(sida 20\)](#).
3. Lossa oljestickan genom att vrida locket moturs och dra stickan uppåt (Figur 25).

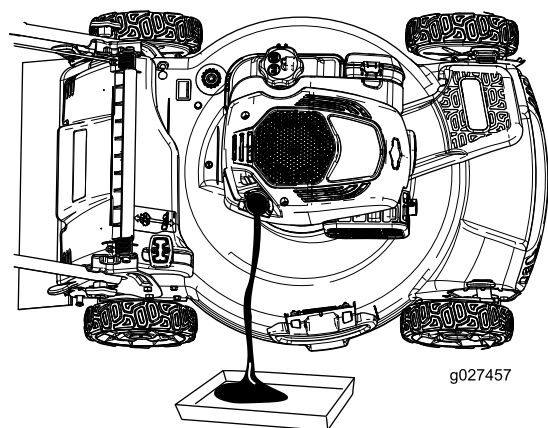


Figur 25

g201460

1. Fullt (Full)
2. Hög
3. Låg

4. Tippa maskinen på sidan (med luftfiltret uppåt) för att tömma ut den gamla oljan från påfyllningsröret (Figur 26).



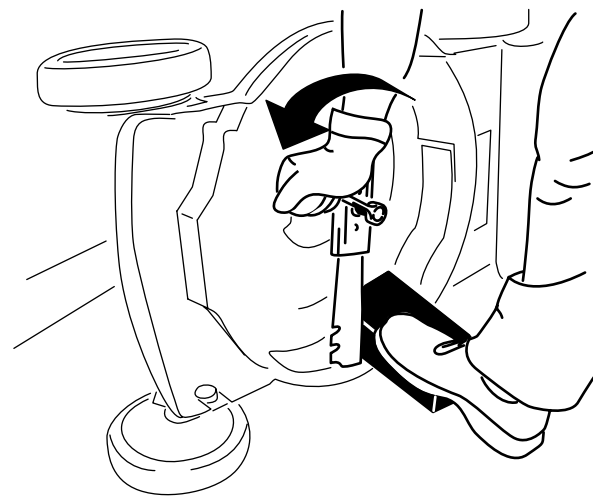
g027457

Figur 26

g027457

5. När du har tömt ur oljan återställer du maskinen till arbetsläget.
6. Fyll långsamt oljepåfyllningsröret med cirka tre fjärdedelar av den olja som ryms i motorn.
7. Vänta i tre minuter tills oljan har lagt sig i motorn.
8. Torka av oljestickan med en ren trasa.
9. Sätt i oljestickan i oljepåfyllningsröret och skruva fast den, och ta sedan ut stickan igen.
10. Läs av oljenivån på oljestickan (Figur 25).
 - Om oljestickan visar att oljenivån är för låg fyller du försiktigt på lite olja i påfyllningsröret, väntar i tre minuter och upprepar steg 8 till 10 tills oljestickan visar korrekt nivå.
 - Om oljestickan visar att oljenivån är för hög tappar du ut överflödiga olja tills oljestickan visar korrekt nivå.
11. Sätt tillbaka oljestickan i påfyllningsröret ordentligt.
12. Lämna in oljan på godkänd återvinningsstation.

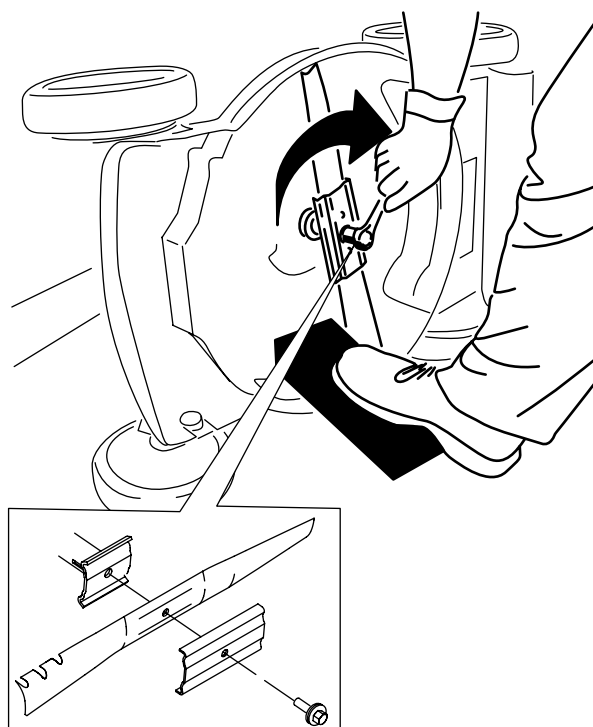
Viktigt: Om oljenivån i motorn är för låg eller för hög kan motorn skadas när du kör den.



Figur 27

g231389

4. Ta bort kniven och spara alla monteringsdelar (Figur 27).
5. Sätt fast den nya kniven och alla monteringsdelar (Figur 28).



Figur 28

g231390

Byta ut kniven

Serviceintervall: Årligen

Viktigt: För att montera kniven korrekt behöver du en momentnyckel. Om du inte har någon momentnyckel eller inte vill utföra den här proceduren kontaktar du en auktoriserad återförsäljare.

Kontrollera kniven varje gång bränslet tar slut. Byt omedelbart ut kniven om den är skadad eller sönder. Byt ut kniven eller låt slipa och balansera den om bladet är slött eller repigt.

⚠ VARNING

Kniven är skarp – kontakt med kniven kan orsaka allvarliga personskador.

Använd handskar då du handskas med kniven.

1. Se Underhållsförberedelser (sida 20).
2. Lägg klipparen på sidan med luftfiltret uppåt.
3. Håll kniven stilla med hjälp av en tråkloss (Figur 27).

Viktigt: Låt knivens böjda del peka mot klipparkåpan.

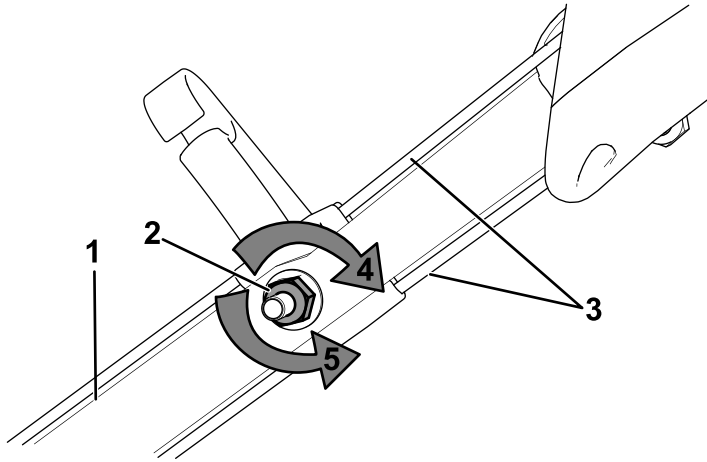
6. Använd en momentnyckel för att dra åt knivskruven till 82 Nm.

Justera självdrivningen

Endast för modeller med självdrivning

Om du monterar en ny drivkabel eller om självdrivningen inte är korrekt inställd ska du justera den.

1. Vrid justeringsmuttern moturs för att lossa kabeljusteringarna (Figur 29).



Figur 29

g338544

- | | |
|---------------------------|--|
| 1. Handtag (vänster sida) | 4. Vrid muttern medurs för att dra åt justeringen. |
| 2. Justeringsmutter | 5. Vrid muttern moturs för att lossa justeringen. |
| 3. Självdrivningskabel | |
-
2. Justera kabelspänningen (Figur 29) genom att dra dem tillbaka eller föra dem framåt och sedan hålla dem i det läget.
 3. Vrid justeringsmuttern medurs för att dra åt kabeljusteringarna.

Obs: Tryck kablarna mot motorn för att öka drivkraften och dra kablarna bort från motorn för att minska drivkraften.

Obs: Dra åt muttern ordentligt med en hylsa eller skiftnyckel.

Förvaring

Förvara maskinen i ett svalt, rent och torrt utrymme.

Säker förvaring

Stäng alltid av maskinen, vänta tills alla rörliga delar har stannat och låt den svalna innan du justerar, servar, rengör eller ställer den i förvaring.

Förbereda maskinen för förvaring

1. När du ska fylla på bränsle för sista gången på året ska du tillsätta en stabiliserare (t.ex. Toro Premium Fuel Treatment) i bränslet.
2. Kassera oanvänt bränsle på lämpligt sätt. Lämna in bränslespill till återvinning eller använd det i bilen.

Viktigt: Gammalt bränsle i bränsletanken är den vanligaste orsaken till att det är svårt att starta gräsklipparen. Förvara inte bränslet utan en bränslestabiliserare i mer än 30 dagar, och förvara inte stabiliserat bränsle under en längre tid än vad som rekommenderas av bränslestabiliserarens tillverkare.

3. Kör maskinen tills motorn stängs av på grund av bränslestopp.
4. Starta motorn igen och kör tills den stängs av. När du inte kan starta motorn längre är den tillräckligt torr.
5. Koppla ur tändkabeln från tändstiftet och anslut kabeln till kabelhållaren (om så utrustad).
6. Ta bort tändstiftet, tillsätt 30 ml motorolja genom tändstiftshålet och dra sakta i startsnöret flera gånger för att fördela oljan i cylindern. Detta förhindrar att cylindern rostar när maskinen inte används.
7. Montera tändstiftet löst.
8. Dra åt alla muttrar, bultar och skruvar.

Ta klipparen ur förvaring

1. Kontrollera och dra åt alla fästelement.
2. Ta bort tändstiftet och dra runt motorn hastigt genom att dra i startsnörets handtag för att blåsa bort överflödiga olja från cylindern.
3. Montera tändstiftet och dra åt det med en momentnyckel till 20 Nm.
4. Utför tillämpligt underhåll. Se [Underhåll \(sida 20\)](#).

5. Kontrollera motoroljenivån. Se [Kontrollera oljenivån i motorn \(sida 11\)](#).
6. Fyll på färsk bensin i bränsletanken enligt [Fylla på bränsletanken \(sida 10\)](#).
7. Anslut tändkabeln till tändstiftet.



Count on it.