



# Recycler® S55AWST 55 cm grasmaaier met SmartStow®

Modelnr.: 21774—Serienr.: 417440000 en hoger

## Gebruikershandleiding

## Inleiding

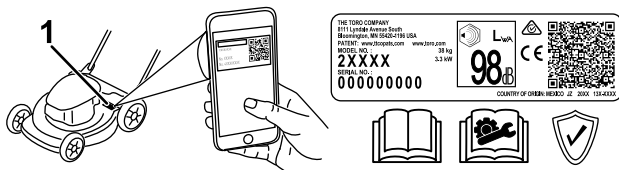
Deze loopmaaier met draaiende messen is bedoeld voor gebruik door particulieren. De machine is voornamelijk ontworpen voor het maaien van gras op goed onderhouden particuliere gazons. Gebruik van dit product voor andere doeleinden dan deze kan gevaarlijk zijn voor u of omstanders.

Lees deze informatie zorgvuldig door, zodat u weet hoe u de machine op de juiste wijze moet gebruiken en onderhouden en om letsel en schade aan de machine te voorkomen. U bent verantwoordelijk voor het juiste en veilige gebruik van de machine.

Ga naar [www.toro.com](http://www.toro.com) voor meer informatie, inclusief veiligheidstips, instructiemateriaal, informatie over accessoires, hulp bij het vinden van een dealer of om uw product te registreren.

Als u service, originele Toro- onderdelen of aanvullende informatie nodig hebt, kunt u contact opnemen met een erkende servicedealer of met de klantenservice van Toro. U dient hierbij altijd het modelnummer en het serienummer van het product te vermelden. De locatie van het plaatje met het modelnummer en het serienummer van het product is aangegeven op [Figuur 1](#). U kunt de nummers noteren in de ruimte hieronder.

**Belangrijk:** U kunt met uw mobiel apparaat de QR-code op het plaatje met het serienummer (indien aanwezig) scannen om toegang te krijgen tot de garantie, onderdelen en andere productinformatie.



**Figuur 1**

1. Plaats van modelnummer en serienummer

Modelnr.: \_\_\_\_\_

Serienr.: \_\_\_\_\_

## Waarschuwingssymbool

Het waarschuwingssymbool ([Figuur 2](#)) in deze handleiding en op de machine geeft belangrijke veiligheidsinformatie aan die u moet opvolgen om ongelukken te voorkomen.



**Figuur 2**

Waarschuwingssymbool

g000502

Het waarschuwingssymbool staat boven informatie die u waarschuwt voor onveilige acties of situaties en wordt gevolgd door het woord **GEVAAR**, **WAARSCHUWING**, of **VOORZICHTIG**.

**GEVAAR:** een direct gevaarlijke situatie die, als deze niet wordt voorkomen, **altijd zal leiden** tot de dood of ernstig letsel.

**WAARSCHUWING:** een mogelijk gevaarlijke situatie die, als deze niet wordt voorkomen, **kan leiden** tot de dood of ernstig letsel.

**VOORZICHTIG:** een mogelijk gevaarlijke situatie die, als deze niet wordt voorkomen, **kan leiden** tot licht of middelmatig letsel.

Er worden in deze handleiding nog twee woorden gebruikt om uw aandacht op bijzondere informatie te vestigen. **Belangrijk** attendeert u op bijzondere technische informatie en **Opmerking** duidt algemene informatie aan die bijzondere aandacht verdient.

Dit product voldoet aan alle relevante Europese richtlijnen; zie voor details de aparte productspecifieke conformiteitsverklaring.

**Bruto- en nettokoppel:** Het bruto- en nettokoppel van deze motor is door de motorfabrikant in laboratoriumomstandigheden gemeten volgens standaard J1940 of J2723 van de Society of



Automotive Engineers (SAE). Omdat bij de configuratie rekening is gehouden met de veiligheids- en gebruiksvoorschriften, zal dit type maaiers in de praktijk een veel lager motorkoppel hebben. Raadpleeg de informatie van de motorfabrikant die wordt meegeleverd met de machine.

Gelieve niet te knoeien met de veiligheidsvoorzieningen of deze uit te schakelen. Controleer ook regelmatig dat deze nog werken. Probeer het afgesteld motortoerental niet te veranderen, anders kan er een onveilige situatie ontstaan waardoor u letsel kunt oplopen.

## Inhoud

Inleiding .....	1
Waarschuwingssymbool .....	1
Veiligheid .....	2
Algemene veiligheid .....	2
Veiligheids- en instructiestickers .....	3
Montage .....	5
1 De duwboom uitklappen .....	5
2 De bedieningsstang voor het maaimes monteren .....	6
3 De startkoord aanbrengen in de koordgeleider .....	6
4 Olie in de motor gieten .....	7
5 De grasvanger monteren .....	7
Algemeen overzicht van de machine .....	9
Specificaties .....	9
Hulpstukken/accessoires .....	9
Gebruiksaanwijzing .....	10
Voor gebruik .....	10
Veiligheid vóór gebruik .....	10
Brandstoftank vullen .....	10
Het motoroliepeil controleren .....	11
Hoogte van handgreep instellen .....	11
De maaihoogte instellen .....	12
Tijdens gebruik .....	13
Veiligheid tijdens gebruik .....	13
Motor starten .....	13
De zelfaandrijving gebruiken .....	14
De motor afzetten .....	14
Maaisel recyclen .....	14
Het maaisel opvangen .....	15
De grasvangerhendel bedienen .....	16
Tips voor bediening en gebruik .....	16
Na gebruik .....	17
Veiligheid na het werk .....	17
De onderkant van de machine reinigen .....	17
Handgreep inklappen .....	18
De machine in verticale stand opslaan .....	19
Onderhoud .....	21
Aanbevolen onderhoudsschema .....	21
De machine veilig onderhouden .....	21

Vorbereidingen voor onderhoudswerkzaamheden .....	21
Onderhoud van het luchtfilter .....	22
Motorolie verversen .....	22
Het maaimes vervangen .....	23
De zelfaandrijving afstellen .....	24
Stalling .....	25
De machine veilig stallen .....	25
Vorbereidingen voor stalling .....	25
De machine uit de stalling halen .....	25

## Veiligheid

### Algemene veiligheid

Dit product kan handen of voeten afsnijden en voorwerpen uitwerpen. Volg altijd alle veiligheidsinstructies op om ernstig of mogelijk dodelijk letsel te voorkomen.

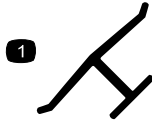
- Voordat u de motor start, moet u de instructies en waarschuwingen in deze *Gebruikershandleiding* en op de machine en de werktuigen lezen, begrijpen en uitvoeren.
- Houd uw handen en voeten uit de buurt van bewegende onderdelen van onder de machine. Blijf altijd uit de buurt van afvoeropeningen.
- Gebruik de machine niet als er schermen of andere beveiligingsmiddelen ontbreken of als deze niet naar behoren werken.
- Laat geen omstanders of kinderen het werkgebied betreden. Laat kinderen nooit de machine bedienen. Laat enkel mensen die verantwoordelijk en getraind zijn en die bovendien vertrouwd zijn met de instructies en fysiek ertoe in staat zijn de machine bedienen.
- Stop de machine, zet de motor uit en wacht totdat alle bewegende onderdelen tot stilstand zijn gekomen voordat u servicewerkzaamheden uitvoert, brandstof bijvult of verstoppingen verwijdert.

Onjuist gebruik of onderhoud van deze machine kan letsel tot gevolg hebben. Om het risico op letsel te verkleinen, dient u zich aan de volgende veiligheidsinstructies te houden en altijd op het veiligheidssymbool ▲ te letten, dat betekent Voorzichtig, Waarschuwing of Gevaar – instructie voor persoonlijke veiligheid. Niet-naleving van deze instructies kan leiden tot lichamelijk of dodelijk letsel.

# Veiligheids- en instructiestickers



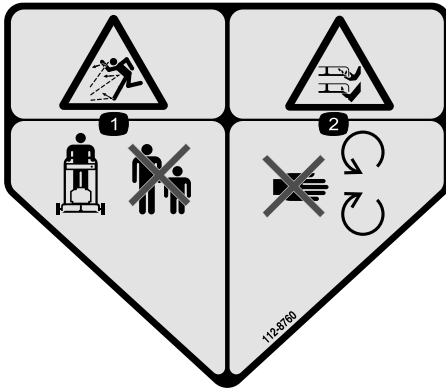
Veiligheidsstickers en veiligheidsinstructies zijn gemakkelijk zichtbaar voor de bestuurder en bevinden zich bij plaatsen waar gevaar kan ontstaan. Vervang alle beschadigde of ontbrekende stickers.



decaloemmarkt

## Merkteken van fabrikant

1. Dit merkteken geeft aan dat het mes onderdeel van een originele Toro maaimachine is.



decal112-8760

**112-8760**

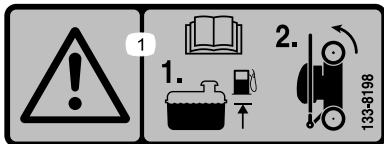
1. Gevaar van weggeslingerde objecten – Houd omstanders op een afstand.
2. Handen of voeten kunnen worden gesneden/geamputeerd door het maaimes – Blijf uit de buurt van bewegende onderdelen.



decal125-5026

**125-5026**

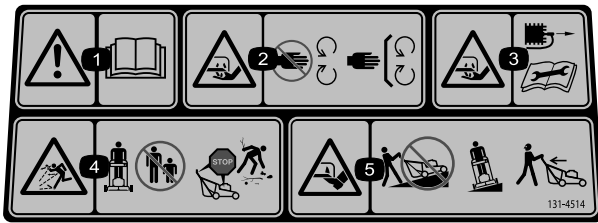
1. Recycling-modus
2. Opvangmodus



decal133-8198

**133-8198**

1. Waarschuwing – Lees de *Gebruikershandleiding*; voeg brandstof toe tot het aangegeven niveau, plaats dan de machine op de achterwielen voor stalling.



decal131-4514b

### 131-4514

1. Waarschuwing – Lees de *Gebruikershandleiding*.
  2. Handen of voeten kunnen worden gesneden/geamputeerd door het maaimes – Blijf uit de buurt van bewegende onderdelen; houd alle beschermende delen op hun plaats.
  3. Handen kunnen worden gesneden/geamputeerd door het maaimes – Trek de bougiekabel los vóór u onderhoudswerkzaamheden uitvoert.
  4. Gevaar voor weggeslingerde objecten – Houd omstanders op een afstand; zet de motor af alvorens de bestuurderspositie te verlaten; raap afval op voordat u begint te maaien.
  5. Handen of voeten kunnen worden gesneden/geamputeerd door het maaimes – Maai nooit heuvelopwaarts en heuvelafwaarts; gebruik de machine dwars op hellingen; kijk achterom als u achteruitloopt.
-

# Montage

**Belangrijk:** Verwijder het plastic waarmee de motor is afgedekt en eventueel ander plastic of verpakkingsmateriaal op de machine.

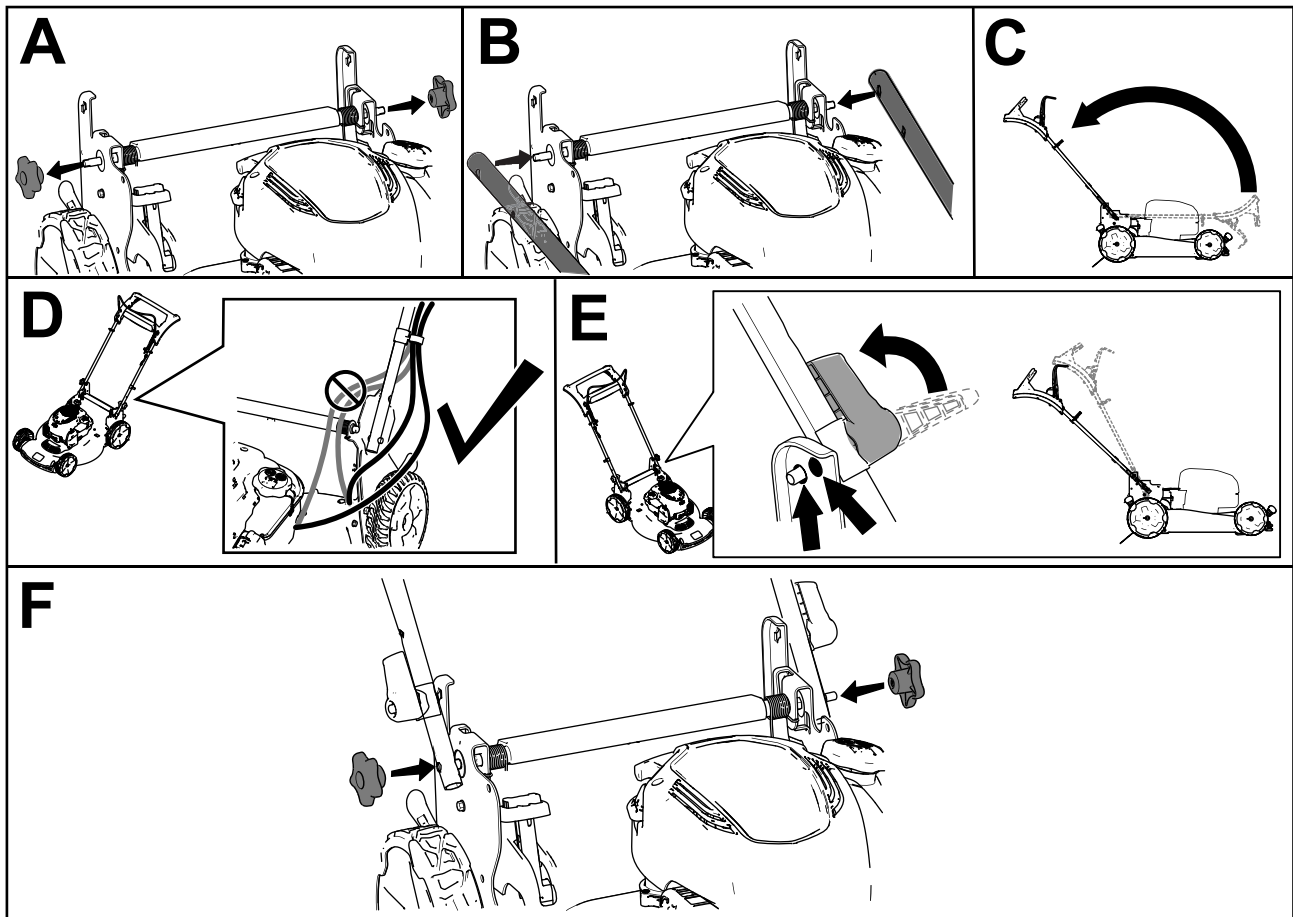
1

## De duwboom uitklappen

Geen onderdelen vereist

### Procedure

**Opmerking:** Zorg ervoor dat de kabels langs de buitenkant van de handgreep lopen en niet worden afgeklemd (D van [Figuur 3](#)).



Figuur 3

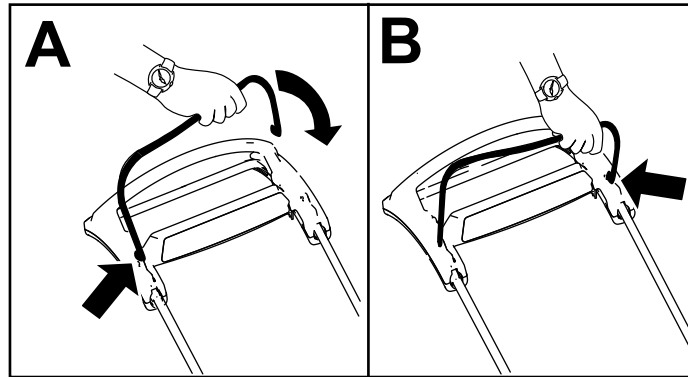
g334364

# 2

## De bedieningsstang voor het maaimes monteren

Geen onderdelen vereist

### Procedure



Figuur 4

g344378

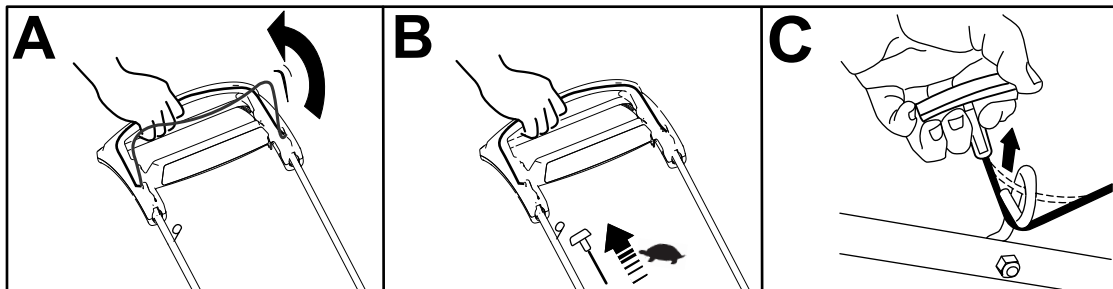
# 3

## De startkoord aanbrenge in de koordgeleider

Geen onderdelen vereist

### Procedure

**Belangrijk:** Om de motor veilig en snel te kunnen starten voor elk gebruik dient u de startkoord aan te brengen in de koordgeleider.



Figuur 5

g334093

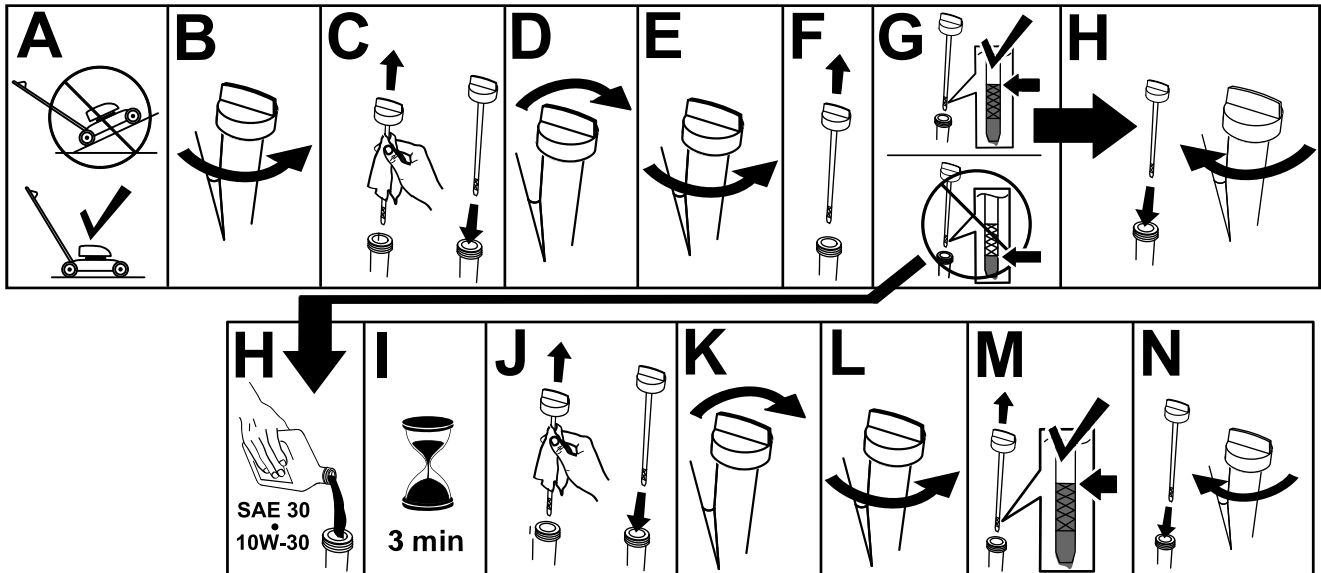
# 4

## Olie in de motor gieten

Geen onderdelen vereist

### Procedure

**Belangrijk:** Als het oliepeil in het motor te hoog of te laag is en u laat de motor toch draaien, kunt u deze beschadigen.



Figuur 6

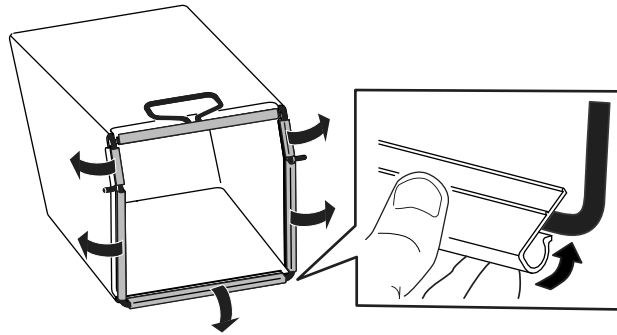
g222533

# 5

## De grasvanger monteren

Geen onderdelen vereist

### Procedure



Figuur 7

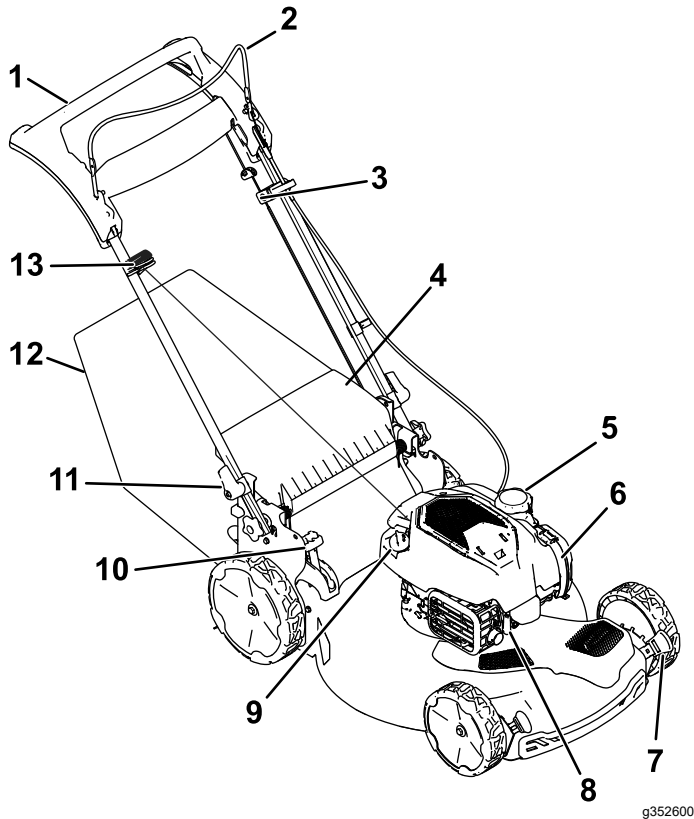
g334351



# Algemeen overzicht van de machine

of bezoek [www.Toro.com](http://www.Toro.com) voor een lijst van alle goedgekeurde werktuigen en accessoires.

Om de beste prestaties te verkrijgen en ervoor te zorgen dat de veiligheidscertificaten van de machine blijven gelden, moet u ter vervanging altijd originele onderdelen en accessoires van Toro aanschaffen. Gebruik ter vervanging nooit onderdelen en accessoires van andere fabrikanten, omdat dit gevaarlijk kan zijn en de productgarantie hierdoor kan vervallen.



**Figuur 8**

g352600

- |                                     |                                |
|-------------------------------------|--------------------------------|
| 1. Handgreep                        | 8. Bougie                      |
| 2. Bedieningsstang voor maimes      | 9. Vulbuis/Peilstok            |
| 3. Regelknop van de zelfaandrijving | 10. Grasvangerhendel           |
| 4. Achteruitworpgeleider            | 11. Handgreepvergrendeling (2) |
| 5. Dop van brandstoftank            | 12. Grasvanger                 |
| 6. Luchtfiler                       | 13. Handgreep van startkoord   |
| 7. Maaihoogtehendel (4)             |                                |

## Specificaties

Model	Gewicht	Lengte	Breedte	Hoogte
21774	37 kg	151 cm	59 cm	109 cm

## Hulpstukken/accessoires

Een selectie van door Toro goedgekeurde werktuigen en accessoires is verkrijgbaar voor gebruik met de machine om de mogelijkheden daarvan te verbeteren en uit te breiden. Neem contact op met een erkende servicedealer of een erkende Toro distributeur

# Gebruiksaanwijzing

**Opmerking:** Bepaal vanuit de normale bestuurderspositie de linker- en rechterzijde van de machine.

## Voor gebruik

## Veiligheid vóór gebruik

### Algemene veiligheid

- Zet de machine altijd af, wacht totdat alle bewegende onderdelen tot stilstand zijn gekomen en laat de machine afkoelen voordat u de machine afstelt, reinigt, stalt of er onderhoudswerkzaamheden aan verricht.
- Zorg ervoor dat u vertrouwd raakt met de bedieningsorganen en de veiligheidssymbolen, en weet hoe u de machine veilig kunt gebruiken.
- Controleer of de beschermplaten en veiligheidsvoorzieningen zoals grasgeleiders en/of de grasvanger op hun plaats zitten en naar behoren werken.
- Controleer de machine altijd om er zeker van te zijn dat de messen en mesbouten niet versleten of beschadigd zijn.
- Controleer het werkgebied en verwijder alle voorwerpen die het gebruik van de machine zouden kunnen hinderen of die de machine zou kunnen uitwerpen.
- Contact met een bewegend mes veroorzaakt ernstig letsel. Steek uw vingers niet onder de behuizing.

### Veilig omgaan met brandstof

- Brandstof is uiterst ontvlambaar en zeer explosief. Brand of explosie van brandstof kan brandwonden bij u of anderen en materiële schade veroorzaken.
  - Om te voorkomen dat een statische lading de brandstof tot ontbranding kan brengen, moet u het brandstofreservoir en/of de machine op de grond plaatsen voordat u de tank vult, niet op een voertuig of een ander object.
  - Vul de brandstoftank in de open lucht wanneer de motor koud is. Neem eventueel gemorste benzine op.
  - Rook niet als u omgaat met brandstof, en houd brandstof uit de buurt van open vuur of vonken.
  - Als de motor draait of heet is, mag de brandstoftankdop niet worden verwijderd

en mag de tank niet met brandstof worden bijgevuld.

- Probeer de motor niet te starten als u brandstof morst. Zorg ervoor dat er geen ontstekingsbronnen in de buurt zijn totdat de brandstofdampen volledig zijn verdwenen.
- Bewaar brandstof in een goedgekeurd vat of blik en buiten bereik van kinderen.
- Brandstof is schadelijk of dodelijk bij inname. Langdurige blootstelling aan dampen kan leiden tot ernstig letsel en ziekte.
  - Voorkom dat u dampen lange tijd inademt.
  - Houd uw handen en gezicht uit de buurt van de vulpijp en de opening van de brandstoftank.
  - Houd brandstof uit de buurt van uw ogen en huid.

## Brandstoftank vullen

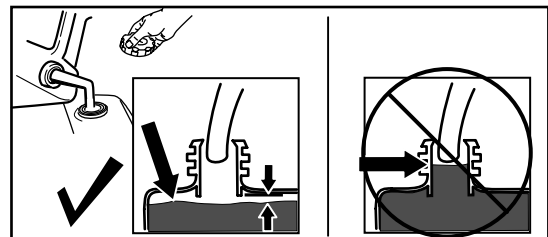
Band	Loodvrije benzine
Minimaal octaangetal	87 (VS) of 91 (researchoctaangetal; buiten de VS)
Ethanol	Niet meer dan 10% van het volume
Methanol	Geen
MTBE (methyl-tertiair-butylether)	Niet meer dan 15% van het volume
Olie	Niet toevoegen aan de brandstof

Gebruik uitsluitend schone, verse brandstof (minder dan 30 dagen oud) van een gerespecteerde bron.

**Belangrijk:** Om startproblemen te verminderen, moet u stabilizer/conditioner toevoegen aan de verse brandstof volgens de voorschriften van de fabrikant van de stabilizer/conditioner.

Raadpleeg de gebruikershandleiding van de motor voor verdere informatie.

Vul de brandstoftank zoals wordt getoond in [Figuur 9](#).



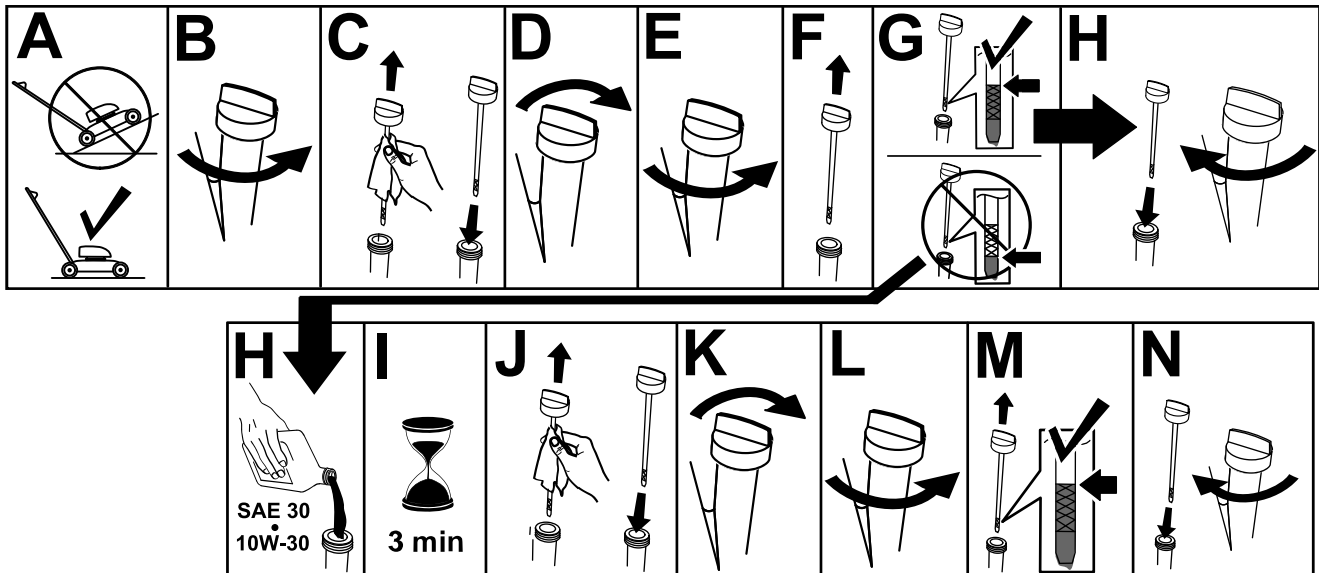
Figuur 9

g230458

# Het motoroliepeil controleren

Onderhoudsinterval: Bij elk gebruik of dagelijks

**Belangrijk:** Als het oliepeil in het carter te hoog of te laag is en u laat de motor toch draaien, kunt u deze beschadigen.



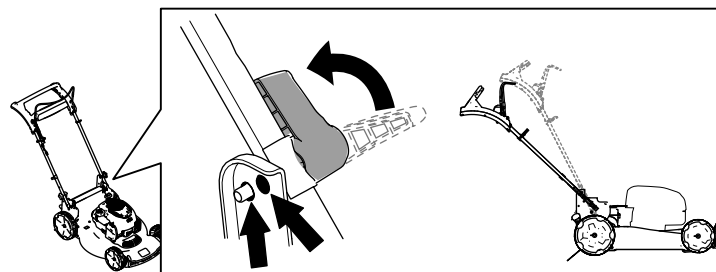
Figuur 10

g222533

# Hoogte van handgreep instellen

U kunt de handgreep hoger of lager zetten in een stand die u comfortabel vindt.

Draai aan de handgreepvergrendeling, verplaats de handgreep naar één van de twee standen en vergrendel de handgreep (Figuur 11).



Figuur 11

g334366

# De maaihoogte instellen

## ⚠ GEVAAR

Bij het verstellen van een maaihoogtehendel kunnen uw handen in aanraking komen met een bewegend mes. Dit kan ernstig lichamelijk letsel veroorzaken.

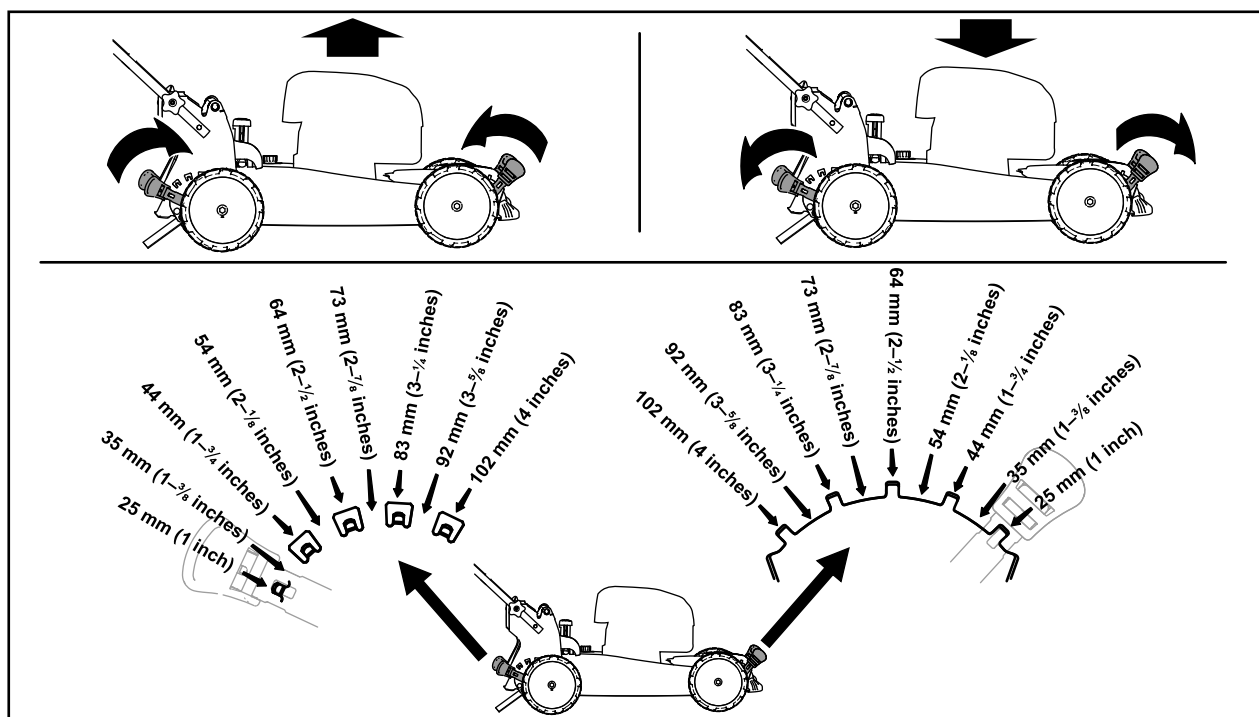
- Zet de motor af en wacht totdat alle bewegende onderdelen tot stilstand zijn gekomen voordat u de maaihoogte instelt.
- Plaats uw vingers niet onder de maaikast als u de maaihoogte instelt.

## ⚠ VOORZICHTIG

Als de motor heeft gelopen, kan de geluiddemper heet zijn en brandwonden veroorzaken.

Blijf uit de buurt van een hete geluiddemper.

Zet de maaihoogte op de gewenste stand. Stel alle wielen op dezelfde maaihoogte in ([Figuur 12](#)).



Figuur 12

g522685

# Tijdens gebruik

## Veiligheid tijdens gebruik

### Algemene veiligheid

- Draag geschikte kleding en uitrusting, zoals oogbescherming, een lange broek, stevige schoenen met een gripvaste zool en gehoorbescherming. Draag lang haar niet los en draag geen losse kleding of juwelen.
- Geef uw volledige aandacht als u de machine gebruikt. Zorg ervoor dat u met niets anders bezig bent waardoor u kunt worden afgeleid, anders kan er letsel ontstaan of kan eigendom worden beschadigd.
- Gebruik de machine niet als u ziek of moe bent of onder de invloed van alcohol of drugs bent.
- Het maimes is scherp, contact met het maimes kan ernstig lichamelijk letsel veroorzaken. Zet de motor af en wacht totdat alle bewegende onderdelen tot stilstand zijn gekomen voordat u de bestuurderspositie verlaat.
- Als u de bedieningsstang loslaat, moeten de motor en het mes binnen 3 seconden stoppen. Als dit niet het geval is, mag u de machine niet meer gebruiken en moet u contact opnemen met een erkende servicedealer.
- Houd omstanders uit de buurt van het werkgebied. Houd kleine kinderen uit de buurt van het werkgebied en plaats ze onder toezicht van een verantwoordelijke volwassene die de machine niet aan het gebruiken is. Stop de machine als iemand het werkgebied betreedt.
- Kijk altijd naar beneden en achterom voordat u achteruitrijdt.
- Gebruik de machine enkel bij een goede zichtbaarheid en in geschikte weersomstandigheden. Gebruik de machine niet als het kan bliksemen.
- Als u nat gras en natte bladeren maait, kunt u uitglijden, in aanraking komen met het mes en ernstig letsel oplopen. Gebruik de machine niet in vochtige omstandigheden.
- Wees uiterst voorzichtig bij het naderen van blinde hoeken, struiken, bomen en andere objecten die uw zicht kunnen belemmeren.
- Het materiaal dat afgevoerd wordt niet naar iemand richten. Voorkom het afvoeren van materiaal tegen een muur of afscherming; het materiaal kan naar u terugketsen. Zet het mes/de messen stil bij het oversteken van grindoppervlakken.
- Kijk uit voor gaten, geulen, hobbels, stenen of andere verborgen objecten. Op oneffen terrein kunt u uw evenwicht verliezen of wegglijden.

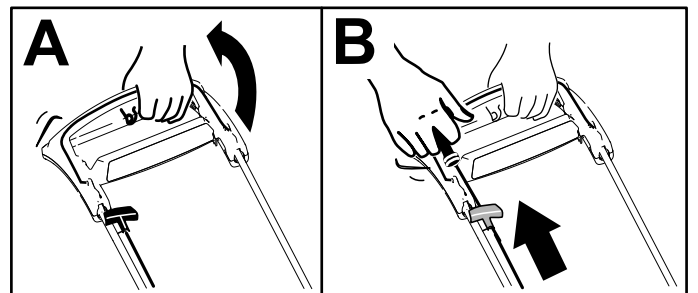
- Als de maaimachine een voorwerp raakt en begint te trillen, moet u meteen de motor afzetten, wachten totdat alle bewegende onderdelen tot stilstand zijn gekomen en de bougiekabel losmaken voordat u de maaimachine op beschadiging controleert. Voer alle noodzakelijke reparaties uit voordat u de machine weer in gebruik neemt.
- Zet de motor af en wacht totdat alle bewegende onderdelen tot stilstand zijn gekomen voordat u de bestuurderspositie verlaat.
- Als de motor heeft gelopen, kan deze heet zijn en ernstige brandwonden veroorzaken. Blijf uit de buurt van de hete motor.
- Laat de motor enkel in goed geventileerde ruimtes draaien. Uitlaatgassen bevatten koolstofmonoxide, een reukloos, dodelijk gif.
- Controleer de onderdelen van de grasvanger en het uitwerpkanal regelmatig op slijtage en beschadiging en vervang ze indien nodig door originele Toro onderdelen.

### De machine veilig gebruiken op hellingen

- Maai met de helling mee, nooit helling op en af. Ga zeer zorgvuldig te werk als u van richting verandert op een helling.
- Maai niet op al te steile hellingen. Het niet goed neerzetten van de voeten kan ongevallen veroorzaken waarbij de gebruiker wegglijdt en ten val komt.
- Maai voorzichtig in de buurt van steile hellingen, greppels of dijken.

### Motor starten

1. Houd de bedieningsstang van het maimes tegen de handgreep (A in [Figuur 13](#)).
2. Trek de handgreep van het startkoord langzaam uit tot u weerstand voelt, trek dan krachtig en laat de handgreep dan langzaam teruglopen naar de koordgeleider (B in [Figuur 13](#)).



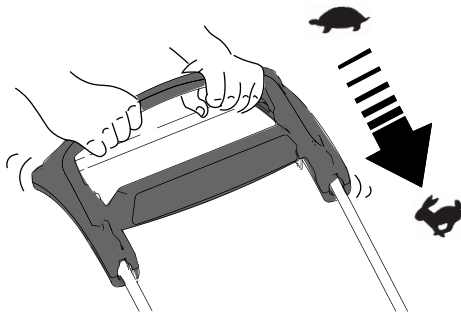
Figuur 13

g334135

**Opmerking:** Als de motor na enkele pogingen niet wil starten, moet u contact opnemen met een erkende Service Dealer.

## De zelfaandrijving gebruiken

Om de zelfaandrijving te activeren, loopt u eenvoudig vooruit met uw handen op het bovenste deel van de handgreep en uw ellebogen naast uw lichaam; de maaimachine richt zich automatisch naar uw loopsnelheid (Figuur 14).



Figuur 14

g334136

## Maaisel recyclen

De machine kan maaisel en bladafval over het gazon verspreiden (recycling).

Als de grasvanger aan de maaimachine is bevestigd en de grasvangerhendel zich in de grasvangstand bevindt, eerst de hendel in de recycle-stand zetten (raadpleeg [De grasvangerhendel bedienen \(bladz. 16\)](#)).

**Opmerking:** Als de maaimachine niet vrij naar achteren rolt na het inschakelen van de zelfaandrijving, sta dan stil, houd uw handen bij de handgreep en laat de maaimachine een paar centimeter naar voren rollen om het aandrijfsysteem uit te schakelen. U kunt ook de metalen handgreep aanraken die zich net onder de bovenste handgreep bevindt en de machine een paar centimeter naar voren duwen. Als de maaimachine nog steeds niet naar achteren wil rollen, moet u contact opnemen met een erkende Service Dealer.

## De motor afzetten

**Onderhoudsinterval:** Bij elk gebruik of dagelijks—Controleer of de motor binnen 3 seconden stopt nadat u de bedieningsstang van het maaimes hebt losgelaten.

Om de motor af te zetten, laat u de bedieningsstang van het maaimes los.

**Belangrijk:** Als u de bedieningsstang loslaat, moeten de motor en het mes binnen 3 seconden stoppen. Als dit niet gebeurt, mag u de machine niet verder gebruiken en moet u contact opnemen met een erkende servicedealer.

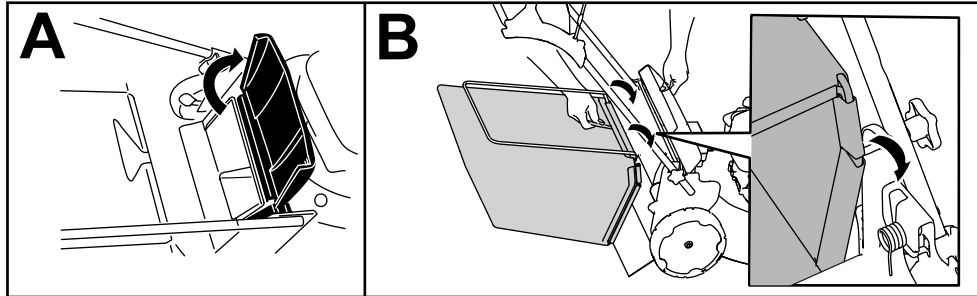
# Het maaisel opvangen

Gebruik de grasvanger als u maaisel en bladafval wilt verzamelen.

Als de grasvangerhendel zich in de recycle-stand bevindt, zet deze dan in de grasvangstand (zie [De grasvangerhendel bedienen \(bladz. 16\)](#)).

## Montage van de grasvanger

1. Zet de grasgeleider aan de achterzijde omhoog en houd hem in deze stand (A van [Figuur 15](#)).
2. Plaats de grasvanger en zorg ervoor dat de pennen van de zak in de sleuven op de handgreepbeugel rusten (B van [Figuur 15](#)).
3. Breng de grasgeleider aan de achterzijde omlaag.



Figuur 15

g334207

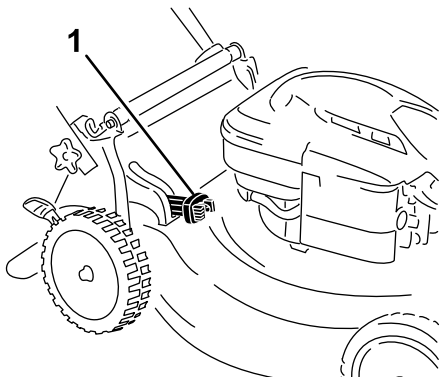
## De grasvanger verwijderen

Om de zak te verwijderen, voert u de stappen in [Montage van de grasvanger \(bladz. 15\)](#) in omgekeerde volgorde uit.

# De grasvangerhendel bedienen

Met de grasvangfunctie kunt u kiezen tussen opvangen van het maaisel of recyclen van gras en bladeren terwijl de grasvanger aan de maaimachine is bevestigd.

- **Als u het gras en de bladeren wilt opvangen**, druk dan op de knop van de grasvangerhendel en beweeg deze naar voren tot de knop op de hendel naar boven klikt (Figuur 16).



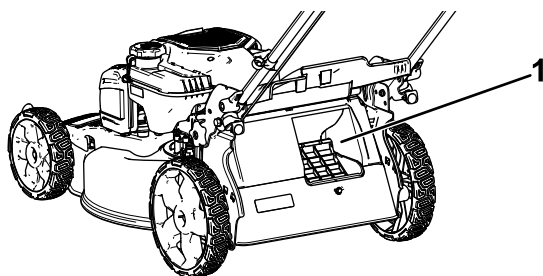
Figuur 16

g334148

1. Grasvangerhendel (in de grasvangstand)

- **Als u het gras en bladeren wilt recyclen**, druk dan op de knop van de grasvangerhendel en beweeg deze naar achteren tot de knop op de hendel naar boven klikt.

**Belangrijk:** Voor een juiste werking, zet de motor uit, wacht totdat alle bewegende onderdelen tot stilstand zijn gekomen en verwijder eventueel maaisel en vuil van de grasvangerklep en de omgeving ervan (Figuur 17) voordat u de hendel in een andere stand zet.



Figuur 17

g234643

1. Hier reinigen

# Tips voor bediening en gebruik

## Algemene maaitips

- Controleer het werkgebied en verwijder alle voorwerpen die de machine zou kunnen uitwerpen.
- Zorg ervoor dat het mes geen vaste voorwerpen raakt. Maai nooit met opzet over voorwerpen.
- Als de maaimachine een voorwerp raakt en begint te trillen, moet u meteen de motor afzetten, wachten totdat alle bewegende onderdelen tot stilstand zijn gekomen, de bougiekabel losmaken en de maaimachine op beschadiging controleren.
- De beste resultaten krijgt u door een nieuw Toro mes te monteren voordat het maaiseizoen begint of wanneer dit nodig is.

## Gras maaien

- U moet telkens niet meer dan ongeveer een derde van de lengte van het gras afmaaien. Maai niet met een stand lager dan 51 mm, tenzij de grasmat dun is, of als het laat in het najaar is wanneer het gras langzamer begint te groeien.
- Als u gras wilt maaien dat langer dan 15 cm is, moet u maaien op de maximale maaihoogte en met een langzamere loopsnelheid. Vervolgens gaat u maaien op een lagere maaihoogte om het gazon een zo fraai mogelijk uiterlijk te geven. Als het gras te hoog is, kan de machine verstopt raken en de motor afslaan.
- Nat gras en natte bladeren gaan aancoeken, waardoor de maaimachine verstopt kan raken of de motor kan afslaan. Gebruik de machine niet in vochtige omstandigheden.
- Wees bedacht op het risico van brand in zeer droge omstandigheden; neem alle plaatselijke brandwaarschuwingen in acht en houd de machine vrij van droog gras en bladafval.
- Maai steeds in wisselende richtingen. Hierdoor wordt het maaisel beter over het gazon verstrooid, zodat het gazon gelijkmatig wordt bemest.
- Als u met het uiterlijk van het voltooide gazon niet tevreden bent, probeer dan een of meer van de volgende stappen:
  - Vervang het maaimes of laat het slijpen.
  - Loop langzamer tijdens het maaien.
  - Stel de maaimachine in op een hogere maaihoogte.
  - Maai het gras vaker.
  - Laat de maaibanen overlappen in plaats van steeds een volledig nieuwe baan te maaien.



## Bladeren fijnmaken

- Na het maaien moet altijd 50% van het gazon zichtbaar blijven door de bladerlaag. Dit kan een of meerdere rondgangen over de bladeren vereisen.
- Als er een laag bladeren van meer dan 13 cm op het gazon ligt, moet u eerst met een hogere maaihoogte werken en vervolgens nogmaals maaien op de gewenste hoogte.
- Als de maaimachine de bladeren niet fijn genoeg maakt, is het beter om wat langzamer te maaien.

## Na gebruik

## Veiligheid na het werk

### Algemene veiligheid

- Zet de machine altijd af, wacht totdat alle bewegende onderdelen tot stilstand zijn gekomen en laat de machine afkoelen voordat u de machine afstelt, reinigt, stalt of er onderhoudswerkzaamheden aan verricht.
- Verwijder gras en vuil van de machine om brand te voorkomen. Neem gemorste olie of brandstof op.
- Bewaar de machine of brandstofhouder nooit bij een open vlam, vonk of waakvlam bij bv. een geiser of andere apparaten.

### De machine veilig vervoeren

- Wees voorzichtig bij het in- of uitladen van de machine.
- Zet de machine vast zodat ze niet kan gaan rollen.

## De onderkant van de machine reinigen

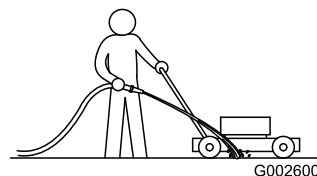
**Onderhoudsinterval:** Na elk gebruik

Om de beste resultaten te verkrijgen, dient u de onderkant van de machine te reinigen kort nadat u klaar bent met werken.

### De machine aan de onderkant reinigen in de bedrijfsstand

1. Zet de machine in zijn laagste maaistand.
2. Plaats de machine op een verhard horizontaal oppervlak.
3. Terwijl de motor en het maaimes ingeschakeld zijn, spuit u een straal water voor het **rechter** achterwiel ([Figuur 18](#)).

**Opmerking:** Het opspattende water komt dan in de baan van het maaimes en spoelt het maaisel weg.



**Figuur 18**

g002600

4. Als er geen maaisel meer onder vandaan komt, draait u de kraan dicht en brengt u de machine naar een droge plaats.
5. Start de motor en laat deze een paar minuten lopen om de onderzijde van de machine te drogen zodat deze niet gaat roesten.
6. Zet de motor uit, verwijder de elektrische startknop (indien de machine hiermee is uitgerust) en laat de machine afkoelen voordat u deze in een afgesloten ruimte stalt.

### De machine aan de onderkant reinigen bij opslag in de verticale stand.

1. Zet de machine in de verticale stand; zie [De machine in verticale stand opslaan \(bladz. 19\)](#).
2. Spoel het maaisel weg aan de onderkant van de machine.

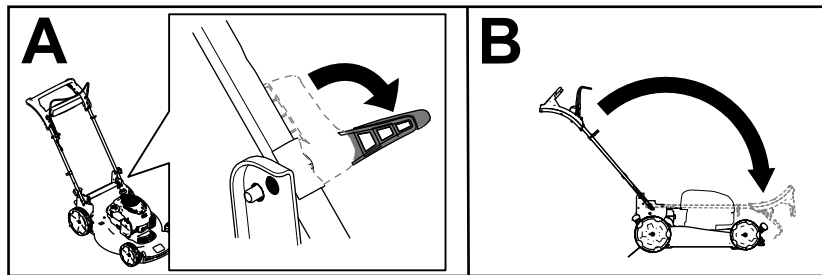
# Handgreep inklappen

## ⚠ WAARSCHUWING

Als de handgreep verkeerd wordt in- en uitgekapt, kunnen de kabels schade oplopen, waardoor de machine niet veilig kan worden gebruikt.

- Zorg ervoor dat u de kabels niet beschadigt als u de handgreep in- of uitkapt.
  - Indien een kabel is beschadigd, moet u contact opnemen met een erkende Service Dealer.
1. Houd de handgreep vast terwijl u de handgreepvergrendelingen loszet om te voorkomen dat uw handen gekneld raken.
  2. Draai de handgreepvergrendelingen los totdat u het bovenste deel van de handgreep vrij kunt bewegen (A van [Figuur 19](#)).
  3. Klap de handgreep naar voren naar de geheel voorwaartse stand (B van [Figuur 19](#)).

**Belangrijk:** Leid de kabels naar de buitenzijde van de handgreepvergrendelingen terwijl u de handgreep beweegt.



Figuur 19

g522684

4. Om de handgreep uit te vouwen, zie [1 De duwboom uitklappen \(bladz. 5\)](#).

# De machine in verticale stand opslaan

Gedurende het maaiseizoen of daarbuiten kunt u de machine in verticale stand opslaan zodat deze minder ruimte inneemt.

## ⚠ GEVAAR

**Brandstof is uiterst ontvlambaar en explosief. Brand of explosie van brandstof kan brandwonden veroorzaken.**

- Als de machine in de verticale stand wordt gestald terwijl er te veel brandstof in de tank zit dan kan er brandstof uit lekken. Brandstof is uiterst ontvlambaar en explosief. Brand of explosie van brandstof kan brandwonden veroorzaken.
- Sla de machine alleen in de verticale stand als het brandstofpeil niet hoger is dan aangegeven in deze *Gebruikershandleiding*.
- Stal de machine niet voorbij de verticale stand (90°), er zou dan brandstof uit de tank kunnen lekken.
- Transporteer de machine niet in de stand voor verticale opslag.
- Probeer de machine niet te starten in de stand voor verticale opslag.
- Als een machine niet is ontworpen voor verticale opslag mag deze niet op deze wijze worden opgeslagen indien deze brandstof en olie bevat.

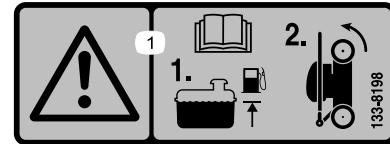
## ⚠ WAARSCHUWING

Als de handgreep verkeerd wordt in- en uitgeklapt, kunnen de kabels schade oplopen, waardoor de machine niet veilig kan worden gebruikt.

- Zorg ervoor dat u de kabels niet beschadigt als u de handgreep in- of uitklapt.
- Indien een kabel is beschadigd, moet u contact opnemen met een erkende Service Dealer.

1. Verzekert dat het brandstofpeil in de tank niet hoger is dan aanbevolen door de motorfabrikant; raadpleeg de sticker van de fabrikant op de motor ([Figuur 20](#)).

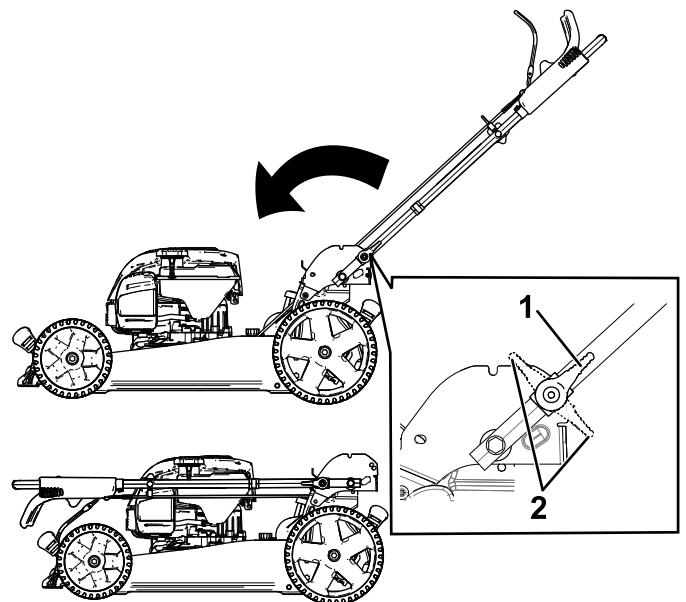
**Opmerking:** Als het brandstofpeil te hoog is, tap dan brandstof af naar een goedgekeurde houder tot het peil niet hoger is dan aanbevolen door de motorfabrikant.



Figuur 20

decal133-8198

2. Zorg ervoor dat de maaihoogte van de machine is ingesteld op 92 mm of lager. Als dit niet het geval is, stel ze dan lager in; zie [Hoogte van handgreep instellen \(bladz. 11\)](#).
3. Zet de handgreepvergrendelingen los ([Figuur 21](#)).



Figuur 21

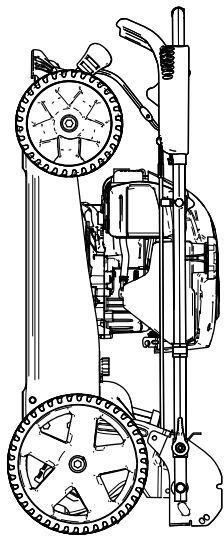
g186012

1. Handgreepvergrendeling – los
2. Handgreepvergrendeling – vast

4. Vouw de handgreep geheel naar voren ([Figuur 21](#)).

**Belangrijk:** Leid de kabels naar de buitenzijde van de handgreepknoppen terwijl u de handgreep beweegt.

5. Zet de handgreepvergrendelingen vast.
6. Til de voorkant van de machine op met de duwboom en berg de machine op ([Figuur 22](#)).



g186013

**Figuur 22**

---

# Onderhoud

## Aanbevolen onderhoudsschema

Onderhoudsinterval	Onderhoudsprocedure
Bij elk gebruik of dagelijks	<ul style="list-style-type: none"><li>Controleer het oliepeil en vul indien nodig olie bij.</li><li>Controleer of de motor binnen 3 seconden stopt nadat u de bedieningsstang van het maimes hebt losgelaten.</li></ul>
Na elk gebruik	<ul style="list-style-type: none"><li>Verwijder maaisel en vuil van de onderkant van de machine.</li></ul>
Om de 25 bedrijfsuren	<ul style="list-style-type: none"><li>Onderhoud het luchtfilter; doe dit vaker als de machine wordt gebruikt in stoffige of vuile omstandigheden.</li></ul>
Jaarlijks	<ul style="list-style-type: none"><li>Het luchtfilter vervangen (vaker als de machine wordt gebruikt in stoffige of vuile omstandigheden).</li><li>Motorolie verversen (indien gewenst).</li><li>Vervang het maimes of laat het slijpen (vaker als de snijrand snel bot wordt).</li><li>Reinig de motor door vuil van de bovenkant en de zijkanten te verwijderen; doe dit vaker als de machine wordt gebruikt in stoffige omstandigheden.</li></ul>
Jaarlijks of vóór stalling	<ul style="list-style-type: none"><li>Laat de benzine uit de brandstoftank lopen voordat u vereiste reparaties uitvoert of voor de jaarlijkse stalling.</li></ul>

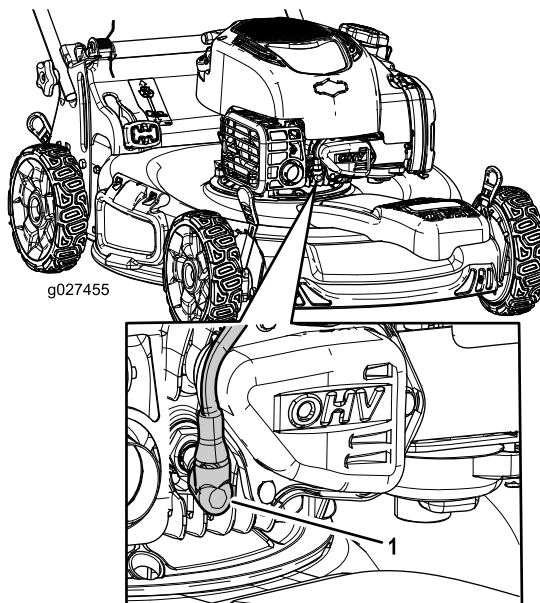
**Belangrijk:** Raadpleeg de handleiding van de motor voor verdere onderhoudsprocedures.

## De machine veilig onderhouden

- Zet de machine altijd af, wacht totdat alle bewegende onderdelen tot stilstand zijn gekomen en laat de machine afkoelen voordat u de machine afstelt, reinigt, stalt of er onderhoudswerkzaamheden aan verricht.
- Trek de bougiekabel los van de bougie voordat u onderhoudswerkzaamheden uitvoert.
- Draag handschoenen en oogbescherming wanneer u servicewerkzaamheden verricht.
- Het maimes is scherp, contact met het maimes kan ernstig lichamelijk letsel veroorzaken. Gebruik handschoenen als u het mes monteert. Repareer of wijzig het mes/de messen niet.
- Knoei nooit met de veiligheidsvoorzieningen. Controleer regelmatig of deze goed werken.
- Als u de machine kantelt, kan er benzine uit de tank lekken. Benzine is ontvlambaar en explosief en kan lichamelijk letsel veroorzaken. Laat de motor drooglopen of pomp de brandstof met een handpomp uit de tank. Gebruik nooit een hevel.
- Om veilige en optimale prestaties van de machine te verkrijgen, moet u ter vervanging alleen originele Toro onderdelen en accessoires gebruiken. Gebruik ter vervanging nooit onderdelen en accessoires van andere fabrikanten, omdat dit gevaarlijk kan zijn en de productgarantie hierdoor kan vervallen.

## Vorbereidingen voor onderhoudswerkzaamheden

- Zet de motor uit en wacht totdat alle bewegende onderdelen tot stilstand gekomen zijn.
- Maak de bougiekabel los van de bougie (Figuur 23).



**Figuur 23**

- Bougiekabel

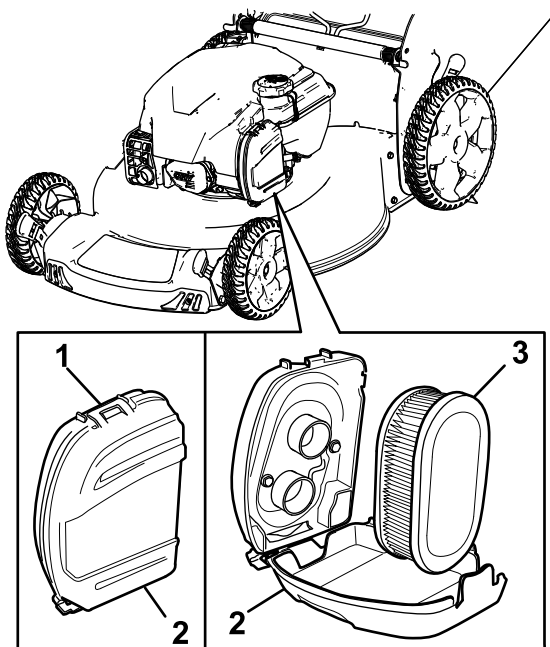
- Nadat u de onderhoudswerkzaamheden hebt uitgevoerd, moet u de kabel weer aansluiten op de bougie.

**Belangrijk:** Voordat u de machine kantelt om olie te verversen of het mes te vervangen, moet u de machine gebruiken totdat de benzinetank leeg is. Als u de machine moet kantelen voordat de benzinetank leeg is, dient u de benzine met een handpomp uit de tank te pompen. Kantel de maaimachine altijd op de zijkant, met de peilstok omlaag.

## Onderhoud van het luchtfilter

**Onderhoudsinterval:** Om de 25 bedrijfsuren  
Jaarlijks

- Maak de sluiting bovenaan het luchtfilterdeksel los (Figuur 24).



Figuur 24

g334162

- Sluiting
- Deksel van luchtfilter
- Luchtfilter

- Verwijder het luchtfilter (Figuur 24).
- Luchtfilter controleren.

**Opmerking:** Als het luchtfilter bijzonder vuil is, vervang dan het filterelement. Tik anders voorzichtig met het luchtfilter op een hard oppervlak om het vuil eruit te kloppen.

- Monteer het luchtfilter.
- Gebruik de sluiting om het luchtfilterdeksel weer terug te plaatsen.

## Motorolie verversen

**Onderhoudsinterval:** Jaarlijks

Het is niet verplicht om de motorolie te verversen, maar als u dit wilt doen, volg dan de volgende procedure.

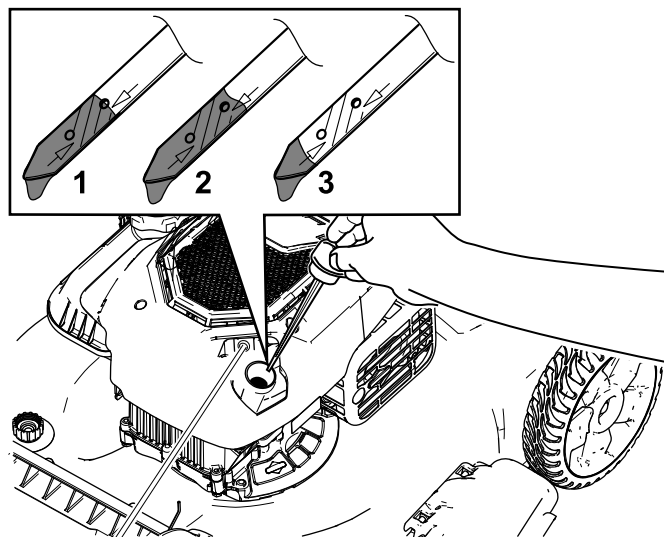
**Opmerking:** Voordat u de olie ververs, moet u de motor enkele minuten laten lopen zodat de olie warm wordt. Warme olie stroomt beter en voert verontreinigingen beter mee.

### Motorolietype

Motoroliecapaciteit	0,44 l*
Olieviscositeit	SAE 30 of SAE 10W-30 reinigingsolie
API-onderhoudsclassificatie	SJ of hoger

\*Er is olie achtergebleven in het carter nadat u de olie aftapt. Giet niet de hele inhoud olie in het carter. Vul het carter met olie zoals uitgelegd in de volgende stappen.

- Plaats de machine op een horizontaal oppervlak.
- Zie [Vorbereidingen voor onderhoudswerkzaamheden](#) (bladz. 21).
- Verwijder de peilstok door de dop linksom te draaien en eruit te trekken (Figuur 25).

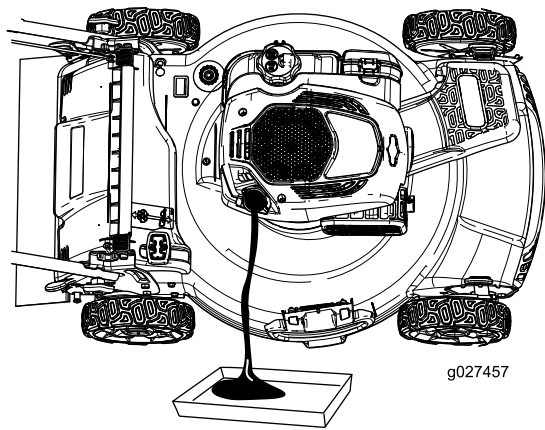


Figuur 25

g201460

- Vol
- Hoog
- Laag

- Kantel de machine op de zijkant (met het luchtfilter naar boven) om de oude olie uit de vulbuis te laten lopen (Figuur 26).



Figuur 26

g027457

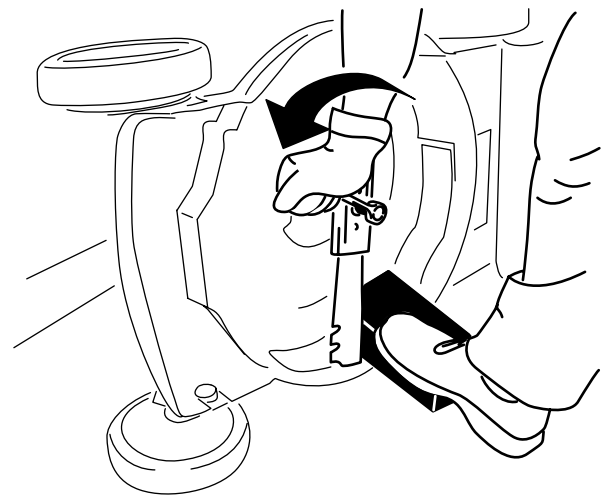
vertoont, moet u het mes laten slijpen en balanceren of het mes vervangen.

## ⚠ WAARSCHUWING

Het maaimes is scherp, contact met het maaimes kan ernstig lichamelijk letsel veroorzaken.

Gebruik handschoenen als u het mes monteert.

1. Zie [Vorbereidingen voor onderhoudswerkzaamheden](#) (bladz. 21).
2. Kantel de maaimachine op zijn zij met het luchtfilter naar boven.
3. Gebruik een blok hout om het mes stil te houden ([Figuur 27](#)).



Figuur 27

g231389

5. Nadat de gebruikte olie is afgetapt, zet u de maaimachine terug in de werkstand.
6. Giet langzaam ongeveer  $\frac{3}{4}$  van de inhoud van het oliecarter in de vulbuis.
7. Wacht 3 minuten tot de olie in de motor gezakt is.
8. Veeg de peilstok met een schone doek schoon.
9. Steek de peilstok in de vulbuis en schroef hem erin. Verwijder de peilstok dan weer.
10. Lees het oliepeil af van de peilstok ([Figuur 25](#)).
  - Als het peil op de peilstok te laag staat, giet dan voorzichtig een kleine hoeveelheid olie in de vulbuis, wacht 3 minuten en herhaal stappen 8 tot en met 10 totdat de peilstok het juiste peil aangeeft.
  - Als het oliepeil op de peilstok te hoog is, tapt u de overtollige olie af tot de peilstok het juiste oliepeil aangeeft.

**Belangrijk:** Als het oliepeil in het motor te hoog of te laag is en u laat de motor toch draaien, kunt u deze beschadigen.

11. Plaats de peilstok goed in de vulbuis.
12. Recycleer de gebruikte olie op de juiste wijze.

4. Verwijder het mes en bewaar alle bevestigingselementen ([Figuur 27](#)).
5. Monteer het nieuwe mes en alle bevestigingselementen ([Figuur 28](#)).

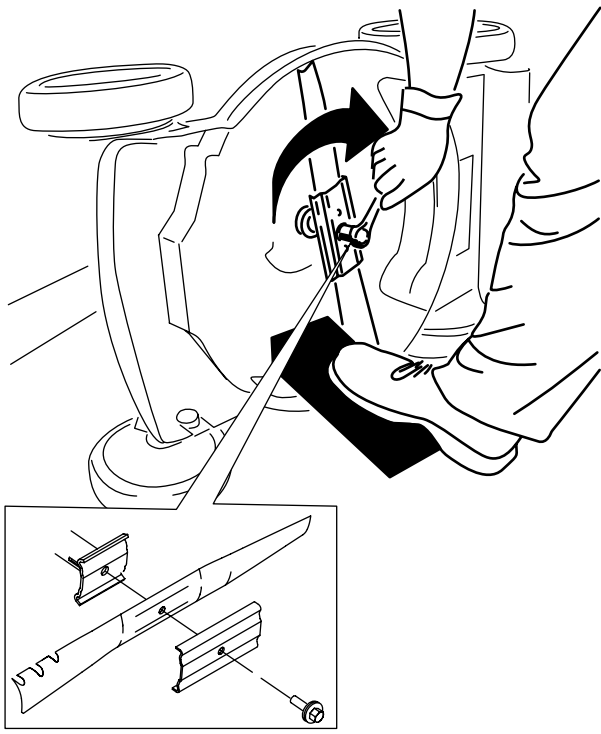
## Het maaimes vervangen

Onderhoudsinterval: Jaarlijks

**Belangrijk:** U hebt een momentsleutel nodig om het mes op correcte wijze te monteren. Als u geen momentsleutel hebt of niet goed weet hoe u de montage moet uitvoeren, kunt u contact opnemen met een erkende servicedealer.

Controleer het mes wanneer de brandstoftank leeg is. Een beschadigd of gescheurd mes moet direct worden vervangen. Als de snijrand bot is of bramen





Figuur 28

g231390

**Belangrijk:** De gebogen uiteinden van het mes moeten naar de machine wijzen.

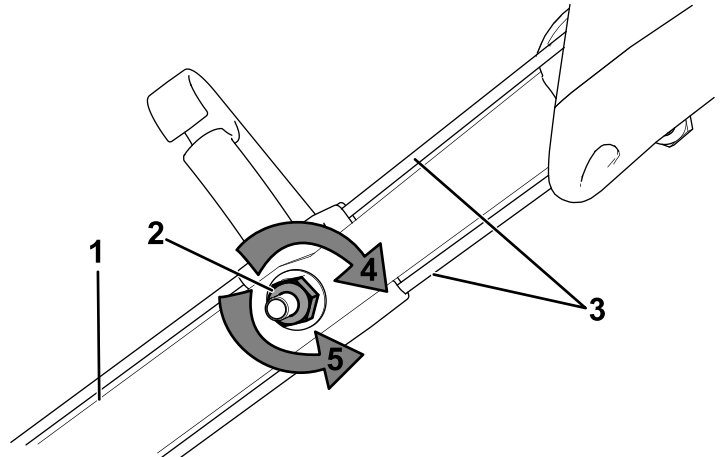
6. Gebruik een momentsleutel om de mesbout vast te draaien met 82 N·m.

## De zelfaandrijving afstellen

### Alleen voor modellen met zelfaandrijving

Wanneer u een nieuwe kabel voor de zelfaandrijving monteert of de zelfaandrijving ontregeld is, moet u de zelfaandrijving afstellen.

1. Draai de stelmoer linksom om de afstelmechanismen van de kabel los te zetten (Figuur 29).



Figuur 29

g338544

1. Handgreep (linkerzijde)
2. Stelmoer
3. Kabels van zelfaandrijving
4. Draai de moer rechtsom om de afstelling te borgen.
5. Draai de moer linksom om het afstelmechanisme los te zetten.

2. Stel de kabelspanning af (Figuur 29) door de kabels naar achteren of naar voren te bewegen en ze dan in deze positie te houden.

**Opmerking:** Duw de kabels naar de motor om de tractie te verhogen; trek de kabels weg van de motor om de tractie te verkleinen.

3. Draai de stelmoer rechtsom om de afstellingen van de kabel te borgen.

**Opmerking:** Draai de moer stevig vast met een dopsleutel of een moersleutel.



# Stalling

Stal de maaimachine op een koele, schone, droge plaats.

## De machine veilig stallen

Zet de machine altijd af, wacht totdat alle bewegende onderdelen tot stilstand zijn gekomen en laat de machine afkoelen voordat u de machine afstelt, reinigt, stalt of er onderhoudswerkzaamheden aan verricht.

## Vorbereidingen voor stalling

1. Voeg de laatste keer in het seizoen dat u brandstof toevoegt ook een stabilizer (zoals Toro Premium Fuel Treatment) toe volgens de voorschriften op het etiket.
2. U moet ongebruikte brandstof op de juiste wijze afvoeren. Voer deze brandstof af volgens de plaatselijk geldende voorschriften of gebruik deze voor uw auto.

**Belangrijk: Oude brandstof in de tank is de belangrijkste oorzaak voor startproblemen. Bewaar brandstof zonder stabilizer niet langer dan 30 dagen; bewaar brandstof met stabilizer niet langer dan de periode die de fabrikant van de brandstofstabilizer aanbeveelt.**

3. Laat de motor lopen totdat hij afslaat door gebrek aan brandstof.
4. Start de motor opnieuw en laat hem lopen totdat hij afslaat. Als de motor niet meer wil starten, is de brandstof voldoende verbruikt.
5. Maak de kabel los van de bougie en bevestig de kabel aan de steunstang (indien aanwezig).
6. Verwijder de bougie, giet 30 ml motorolie in de bougieopening en trek verschillende keren langzaam aan het startkoord om de olie over de cilinderwand te verspreiden teneinde corrosie in de stallingsperiode te voorkomen.
7. Monteer de bougie zonder deze vast te draaien.
8. Draai alle moeren, bouten en schroeven goed aan.

## De machine uit de stalling halen

1. Controleer alle bevestigingen en draai deze vast.

2. Verwijder de bougies en laat de motor snel draaien door aan de handgreep van het startkoord te trekken om de overmatige olie uit de cilinder te verwijderen.
3. Plaats de bougie en draai hem met behulp van een momentsleutel vast met een torsie van 20 N·m.
4. Voer de onderhoudsprocedures uit; zie [Onderhoud \(bladz. 21\)](#).
5. Controleer het oliepeil in de motor; zie [Het motoroliepeil controleren \(bladz. 11\)](#).
6. Vul de brandstoftank met verse brandstof; zie [Brandstoftank vullen \(bladz. 10\)](#).
7. Sluit de bougiekabel aan op de bougie.

# Opmerkingen:

# Opmerkingen:



**Count on it.**