



55 cm S55AWST Recycler®-plæneklipper med SmartStow®

Modelnr. 21774—Serienr. 417440000 og derover

Betjeningsvejledning

Indledning

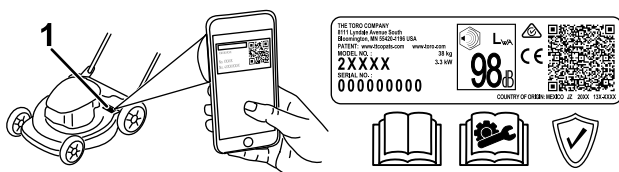
Denne håndplæneklipper med roterende skæreknive er beregnet til brug af boligejere. Den er primært beregnet til klipning af græs på velholdte plæner på private ejendomme. Brug af dette produkt til andre formål end det tiltænkte kan udsætte dig selv og omkringstående for fare.

Læs denne vejledning omhyggeligt, så du kan lære at betjene og vedligeholde produktet korrekt samt undgå person- og produktskade. Det er dit ansvar at betjene produktet korrekt og sikkert.

Besøg www.Toro.com for at få flere oplysninger, herunder sikkerhedstip, undervisningsmaterialer, oplysninger om tilbehør, hjælp til at finde en forhandler eller for at registrere dit produkt.

Når du har brug for service, originale Toro-dele eller yderligere oplysninger, bedes du kontakte en autoriseret serviceforhandler eller Toros kundeservice samt have produktets model- og serienummer parat. **Figur 1** angiver, hvor model- og serienummeret er placeret på produktet. Skriv numrene, hvor der er gjort plads til dette.

Vigtigt: Du kan scanne QR-koden på serienummertærskelen (hvis udstyret hermed) med din mobilenhed for at få adgang til garanti, reservedele og andre produktoplysninger.



Figur 1

g306581

1. Model- og serienummerets placering

Modelnr. _____
Serienr. _____

Advarselssymbol

Advarselssymbolet (**Figur 2**), der vises i denne betjeningsvejledning og på maskinen, identificerer vigtige sikkerhedsmeddelelser, som du skal følge for at forhindre ulykker.



Figur 2

Advarselssymbol

g000502

Advarselssymbolet vises over oplysninger, der advarer dig om farlige handlinger eller situationer og efterfølges af ordet **FARE**, **ADVARSEL** eller **FORSIGTIG**.

FARE angiver en overhængende farlig situation, som, hvis den ikke undgås, **vil** medføre dødsfald eller alvorlig personskade.

ADVARSEL angiver en potentielt farlig situation, som, hvis den ikke undgås, **kan** medføre dødsfald eller alvorlig personskade.

FORSIGTIG angiver en potentielt farlig situation, som, hvis den ikke undgås, **kan** medføre mindre eller moderat personskade.

Denne betjeningsvejledning bruger yderligere to ord til at fremhæve oplysninger. **Vigtigt** henleder opmærksomheden på særlige mekaniske oplysninger, og **Bemærk** angiver generel information, som det er værd at lægge særligt mærke til.

Dette produkt overholder alle relevante EU-direktiver. Yderligere oplysninger fås på den separate produktspecifikke overensstemmelseserklæring.

Brutto- eller nettomotormoment: Denne maskines brutto- eller nettokraftmoment er fastsat af motorfabrikanten på et laboratorium i henhold til Society of Automotive Engineers (SAE) J1940 eller J2723. På grund af de ændringer, der er foretaget for at overholde diverse sikkerheds-, emissions- og driftskrav, vil motormomentet på denne plæneklippertype reelt være betydeligt lavere. Se de oplysninger fra motorproducenten, som følger med maskinen.



Lav ikke om på og deaktiver ikke sikkerhedsanordninger på maskinen, og kontroller regelmæssigt, at de fungerer korrekt. Forsøg ikke at justere eller lave om på motorhastighedsstyringen, da dette kan føre til en usikker driftstilstand og medføre personskader.

Klargøring af maskinen til opbevaring	26
Fjernelse af maskinen fra opbevaringsstedet.....	26

Indhold


Indledning	1
Advarselssymbol	1
Sikkerhed	3
Generelt om sikkerhed.....	3
Sikkerheds- og instruktionsmærkater	4
Opsætning	6
1 Udfoldning af håndtaget.....	6
2 Montering af bøjlen til knivens kraftudtag.....	7
3 Montering af snoren til tilbageslagsstarteren i snorestyret	7
4 Påfyldning af olie i motoren	8
5 Montering af græsposen	8
Produktoversigt	10
Specifikationer	10
Redskaber/tilbehør	10
Betjening	11
Før betjening	11
Sikkerhedshensyn før drift.....	11
Påfyldning af brændstoftanken	11
Kontrol af motoroliestanden.....	12
Justering af håndtagets højde.....	12
Justering af klippehøjden	13
Under betjening	14
Sikkerhed under drift.....	14
Start af motoren	14
Brug af selvkørselsdrevet	15
Slukning af motoren.....	15
Findeling af afklippet.....	15
Opsamling af afklippet	16
Betjening af grebet til posefyldning	17
Tip vedrørende betjening	17
Efter betjening	18
Sikkerhed efter drift	18
Rengøring af maskinens underside	18
Foldning af håndtaget.....	19
Opbevaring af maskinen i den lodrette opbevaringsposition.....	19
Vedligeholdelse	22
Skema over anbefalet vedligeholdelse	22
Vedligeholdelsessikkerhed	22
Klargøring til vedligeholdelsesarbejde	22
Eftersyn af luftfilteret.....	23
Skift af motorolien	23
Udskiftning af skærekniven.....	24
Justering af selvkørselsdrevet	25
Opbevaring	26
Sikkerhed i forbindelse med opbevaring	26

Sikkerhed

Generelt om sikkerhed

Dette produkt kan afskære hænder og fødder samt udslynge genstande. Følg altid sikkerhedsanvisningerne for at undgå alvorlig personskade eller død.

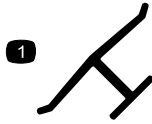
- Læs, forstå, og følg anvisninger og advarsler i denne *betjeningsvejledning* og på maskinen og redskaberne, inden du starter motoren.
- Sørg for, at hænder og fødder ikke kommer i nærheden af bevægelige dele eller ind under maskinen. Hold afstand til udblæsningsåbninger.
- Betjen ikke maskinen, uden at alle afskærmninger og øvrige sikkerhedsanordninger sidder og fungerer korrekt på maskinen.
- Hold omkringstående og børn væk fra arbejdsområdet. Lad aldrig børn betjene maskinen. Lad kun personer, som er ansvarlige, uddannede, fortrolige med anvisningerne og fysisk i stand til opgaven betjene maskinen.
- Stands maskinen, sluk for motoren, og vent, til alle bevægelige dele er standset, før maskinen efterses, fyldes med brændstof eller renses for tilstopninger.

Forkert brug eller forkert vedligeholdelse af maskinen kan medføre personskade. Operatøren skal altid følge sikkerhedsanvisningerne og være opmærksom på advarselssymbolet , der betyder Forsigtig, Advarsel eller Fare – personlig sikkerhedsanvisning, for at nedsætte risikoen for personskade. Hvis disse forskrifter ikke følges, kan det medføre personskade eller død.

Sikkerheds- og instruktionsmærkater



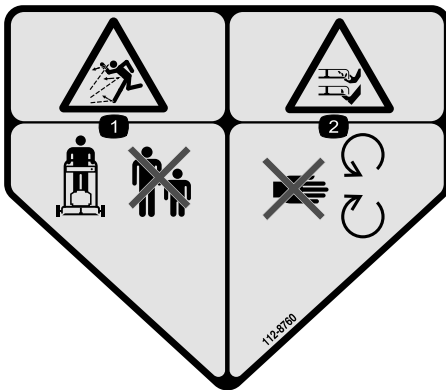
Sikkerheds- og instruktionsmærkaterne kan nemt ses af operatøren, og er placeret tæt på potentielle risikoområder. Beskadigede eller bortkomne mærkater skal udskiftes.



decaloemmark

Producentens mærke

1. Dette mærke angiver, at skærekniven er identificeret som en reservedel fra den originale maskines producent.



decal112-8760

112-8760

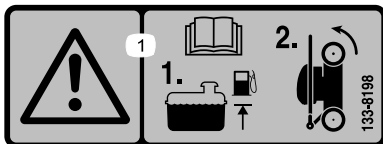
1. Fare for udslyngede genstande – hold omkringstående på afstand.
2. Fare for at skære sig/amputation af hænder eller fødder med plæneklipperens skærekniv – hold afstand til bevægelige dele.



decal125-5026

125-5026

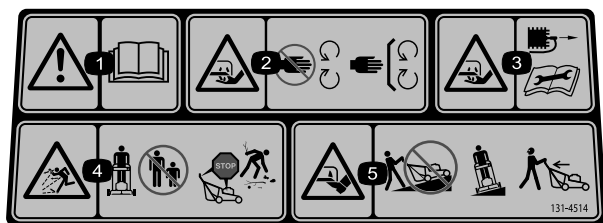
1. Findelingstilstand
2. Opsamlingstilstand



decal133-8198

133-8198

1. Advarsel – Læs *Betjeningsvejledningen*. Tilsæt brændstof op til det angivne niveau, og tip derefter maskinen over på baghjulene til opbevaring.



131-4514

1. Advarsel – læs *betjeningsvejledningen*.
 2. Risiko for skæring/amputation af hånd, skærekniv – hold afstand til bevægelige dele. Hold alle afskærmninger og værn på plads.
 3. Fare for skæring/amputation af hænder, plæneklipperens skærekniv – Kobl tændrørskablet fra, inden der udføres vedligeholdelse.
 4. Fare for udslyngede genstande – hold omkringstående væk, sluk motoren, inden du forlader førersædet, fjern affald inden klipning.
 5. Fare for skæring/amputation af fødder, plæneklipperens skærekniv – kør ikke op og ned ad skrånninger. Kør fra side til side på skrånninger, og kig bagud, når du bakker.
-

Opsætning

Vigtigt: Fjern og kasser det beskyttende plaststykke, der dækker motoren, og alt andet plastik eller emballage på maskinen.

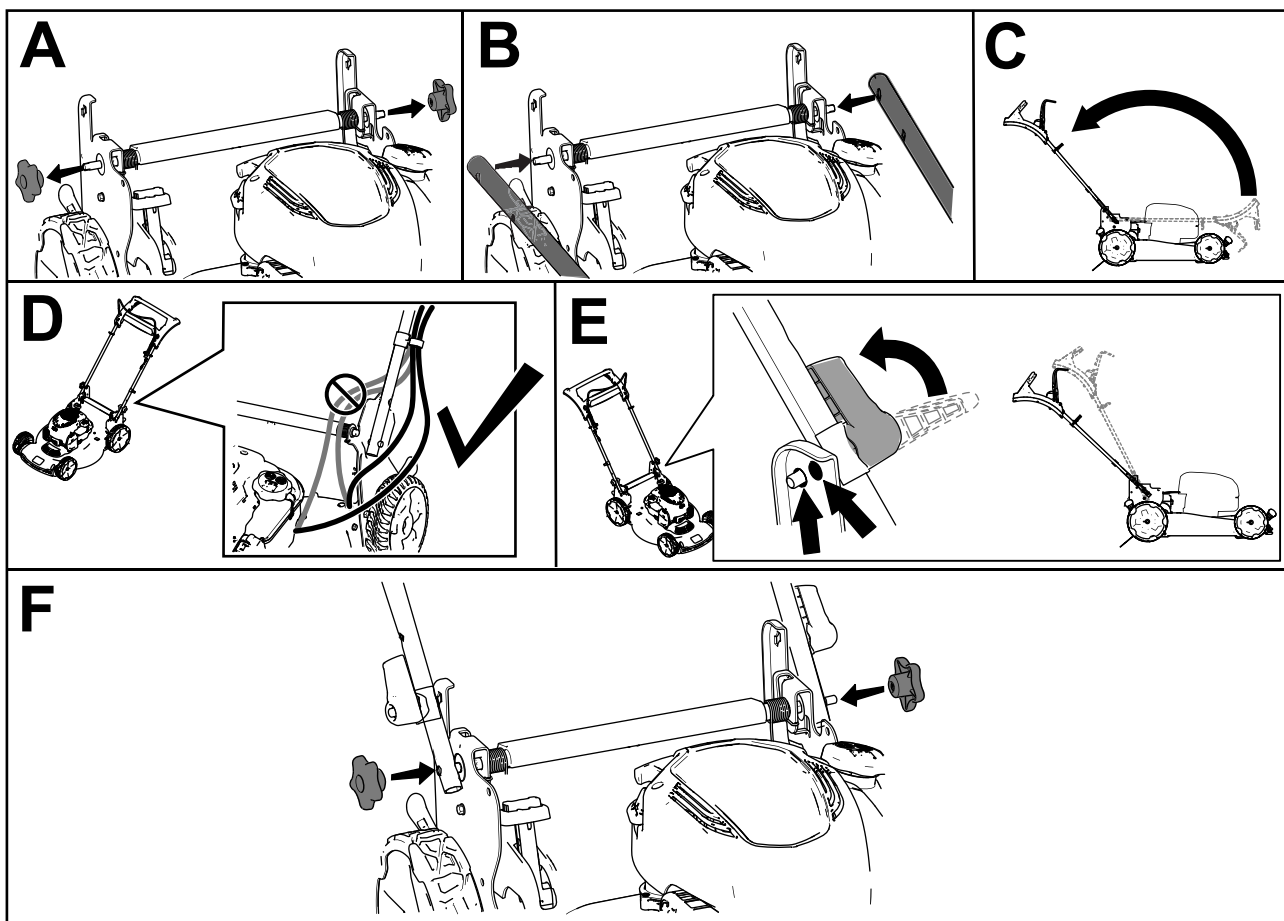
1

Udfoldning af håndtaget

Kræver ingen dele

Fremgangsmåde

Bemærk: Sørg for, at kablerne føres på håndtagets yderside og ikke er i klemme (D i [Figur 3](#)).



Figur 3

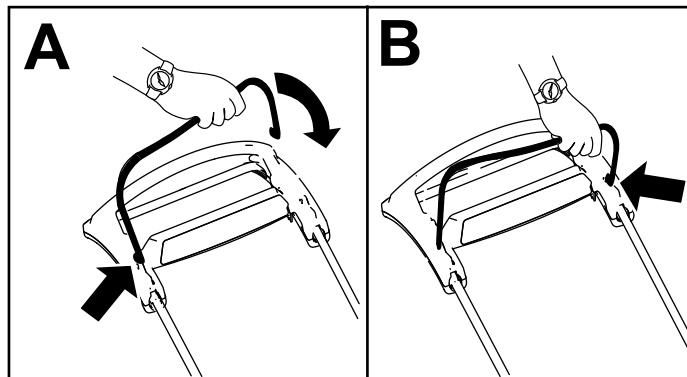
g334364

2

Montering af bøjlen til knivens kraftudtag

Kræver ingen dele

Fremgangsmåde



Figur 4

g344378

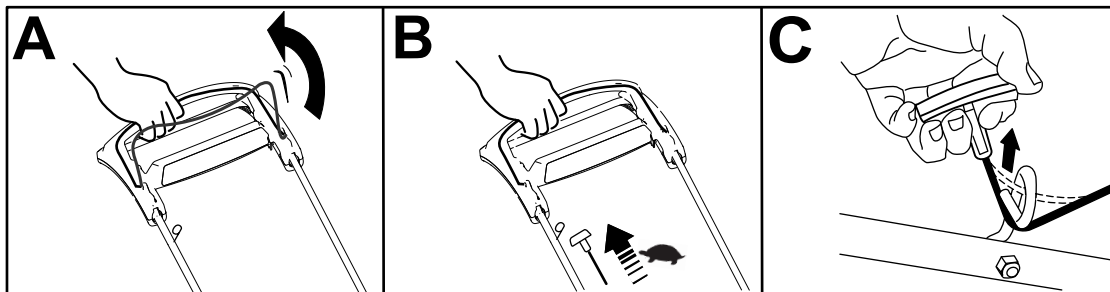
3

Montering af snoren til tilbageslagsstarteren i snorestyret

Kræver ingen dele

Fremgangsmåde

Vigtigt: For at starte motoren sikkert og nemt når du bruger maskinen, skal du montere snoren til tilbageslagsstarteren i snorestyret.



Figur 5

g334093

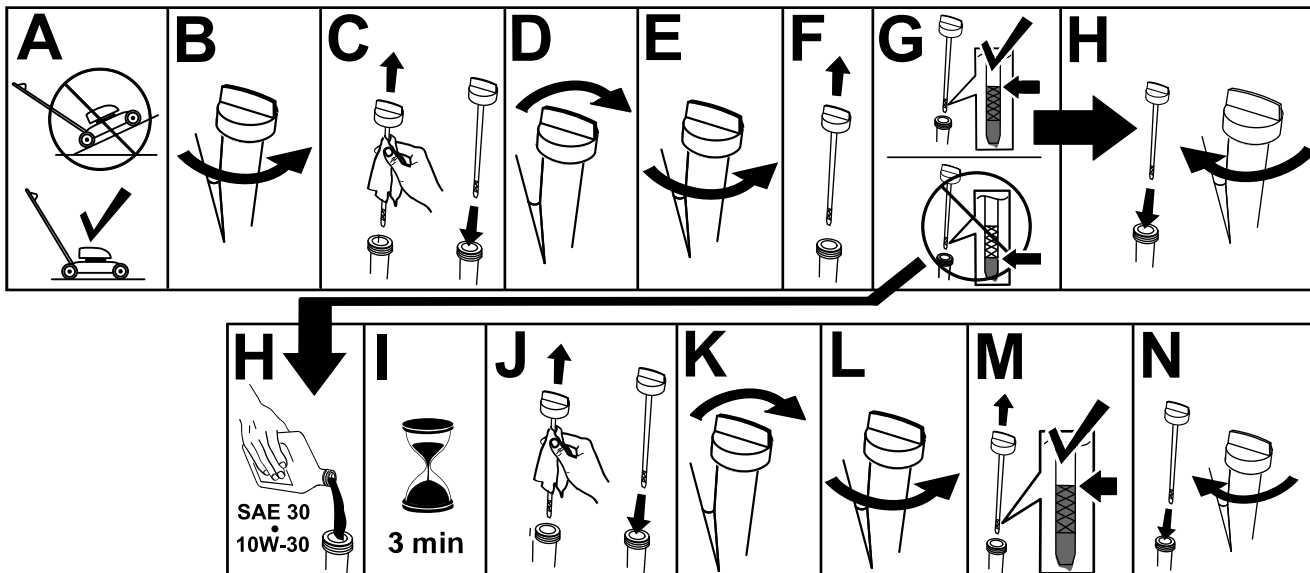
4

Påfyldning af olie i motoren

Kræver ingen dele

Fremgangsmåde

Vigtigt: Du risikerer at beskadige motoren, hvis du starter den, når oliestanden i motoren er for lav eller for høj.



Figur 6

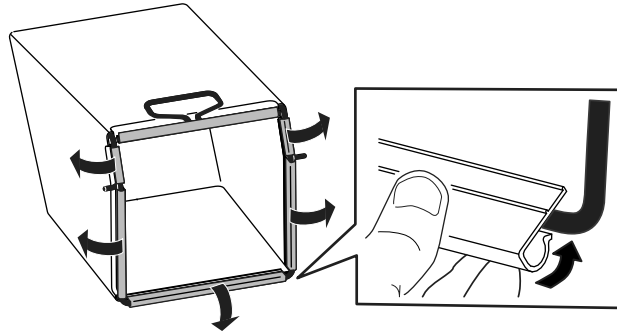
g222533

5

Montering af græsposen

Kræver ingen dele

Fremgangsmåde

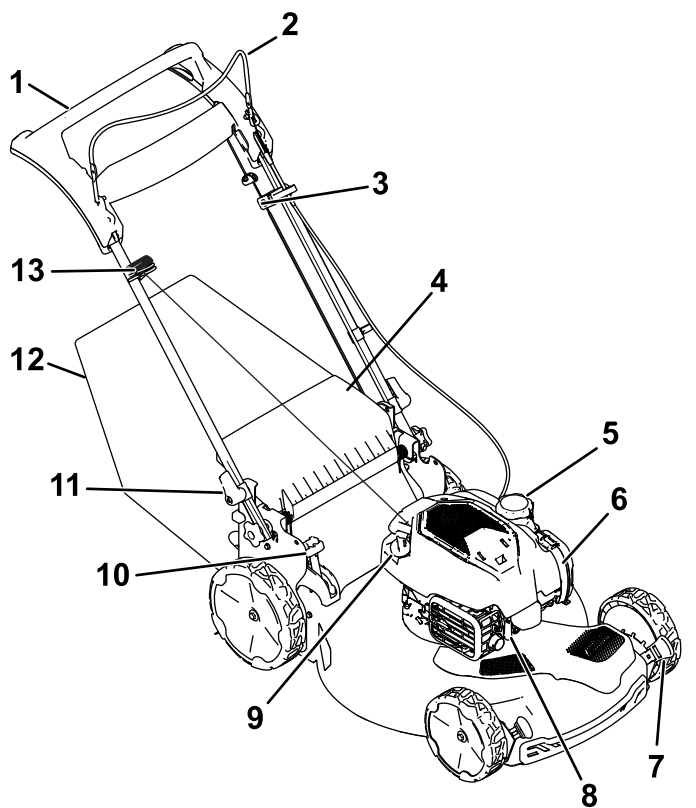


Figur 7

g334351

Produktoversigt

Brug kun originale Toro-reservedele og tilbehør for at sikre optimal ydelse og sikre, at maskinen fortsat overholder sikkerhedscertificeringen. Reservedele og tilbehør, der er fremstillet af andre producenter, kan være farlige, og brug heraf kan gøre garantien ugyldig.



Figur 8

g352600

- | | |
|---------------------------------------|---|
| 1. Håndtag | 8. Tændrør |
| 2. Bøjle til skæreknivenes kraftudtag | 9. Oliepåfyldnings-/målepind kraftudtag |
| 3. Justering til selvkørselsdrevet | 10. Greb til posefyldning |
| 4. Bageste deflektor | 11. Håndtagsslås (2) |
| 5. Brændstofdæksel | 12. Græspose |
| 6. Luftfilter | 13. Startsnorens håndtag |
| 7. Klippehøjdehandtag (4) | |

Specifikationer

Model	Vægt	Længde	Bredde	Højde
21774	37 kg	151 cm	59 cm	109 cm

Redskaber/tilbehør

Der kan fås en række forskelligt Toro-godkendt redskaber og tilbehør til brug sammen med maskinen, som gør den bedre og mere alsidig. Kontakt en autoriseret serviceforhandler eller autoriseret Toro-forhandler, eller gå ind på www.Toro.com for at få en fortegnelse over alle godkendte redskaber og alt godkendt tilbehør.

Betjening

Bemærk: Maskinens venstre og højre side er som set fra den normale betjeningsposition.

Før betjening

Sikkerhedshensyn før drift

Generelt om sikkerhed

- Sluk altid motoren, vent, til alle bevægelige dele er standset, og lad maskinen køle af før justering, eftersyn og rengøring af maskinen, eller inden den stilles til opbevaring.
- Bliv fortrolig med anvisningerne for sikker betjening af udstyret samt med betjeningsanordningerne og sikkerhedssymbolerne.
- Kontroller, at alle afskærmninger og sikkerhedsanordninger, som f.eks. deflektorer og/eller græsfang, er på plads og fungerer korrekt.
- Efterse altid maskinen for at sikre, at skæreknivene og skæreknivsboltene ikke er slidte eller beskadigede.
- Efterse området, hvor maskinen skal bruges, og fjern alle objekter, som kan forstyrre betjeningen af maskinen, eller som maskinen kan risikere at udslynge.
- Kontakt med den roterende kniv vil medføre alvorlig personskade. Sæt ikke hænderne ind under plæneklipperhuset.

Brændstofsikkerhed

- Brændstof er meget brandfarligt og yderst eksplosivt. En brand eller eksplosion forårsaget af brændstof kan give dig eller andre forbrændinger samt medføre tingsskade.
 - For at undgå, at en statisk ladning antænder brændstoffet, skal beholderen og/eller maskinen placeres direkte på jorden, før de fyldes. De må ikke stå i et køretøj eller på andre genstande.
 - Fyld tanken udendørs i et åbent område, når motoren er kold. Tør eventuelt spildt brændstof op.
 - Håndtér ikke brændstof, mens du ryger eller i nærheden af åben ild eller gnister.
 - Fjern ikke brændstofdækslet, og fyld ikke brændstof på brændstoftanken, mens motoren kører eller er varm.

- Hvis du spilder brændstof, må du ikke forsøge at starte motoren. Foretag dig ikke noget, der kan antænde brændstoffet, før dampene er spredt.
- Opbevar brændstof i en godkendt beholder og utilgængeligt for børn.
- Brændstof er farligt og kan være dødbringende, hvis det indtages. Længere tids udsættelse for dampe kan forårsage alvorlige skader og sygdomme.
 - Undgå længere tids indånding af dampe.
 - Hold hænder og ansigt væk fra dysen og brændstoftankens åbning.
 - Undgå at få brændstof i øjnene eller på huden.

Påfyldning af brændstoftanken

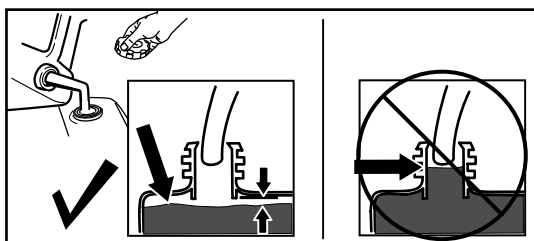
Type	Blyfri benzin
Minimum oktantal	87 (US) eller 91 (research-oktantal, uden for USA)
Ethanol	Højst 10 volumenprocent
Methanol	Ingen
MTBE (metyl-tertiær-butylæter)	Mindre end 15 volumenprocent
Olie	Fyld ikke i brændstoffet

Brug kun ren, frisk (højst 30 dage gammelt) brændstof fra en kilde med godt omdømme.

Vigtigt: Tilsæt brændstofstabilisator til frisk brændstof som anvist af producenten af brændstofstabilisatoren for at reducere opstartsproblemer.

Se betjeningsvejledningen til motoren for at få yderligere oplysninger.

Fyld brændstoftanken som vist i [Figur 9](#).



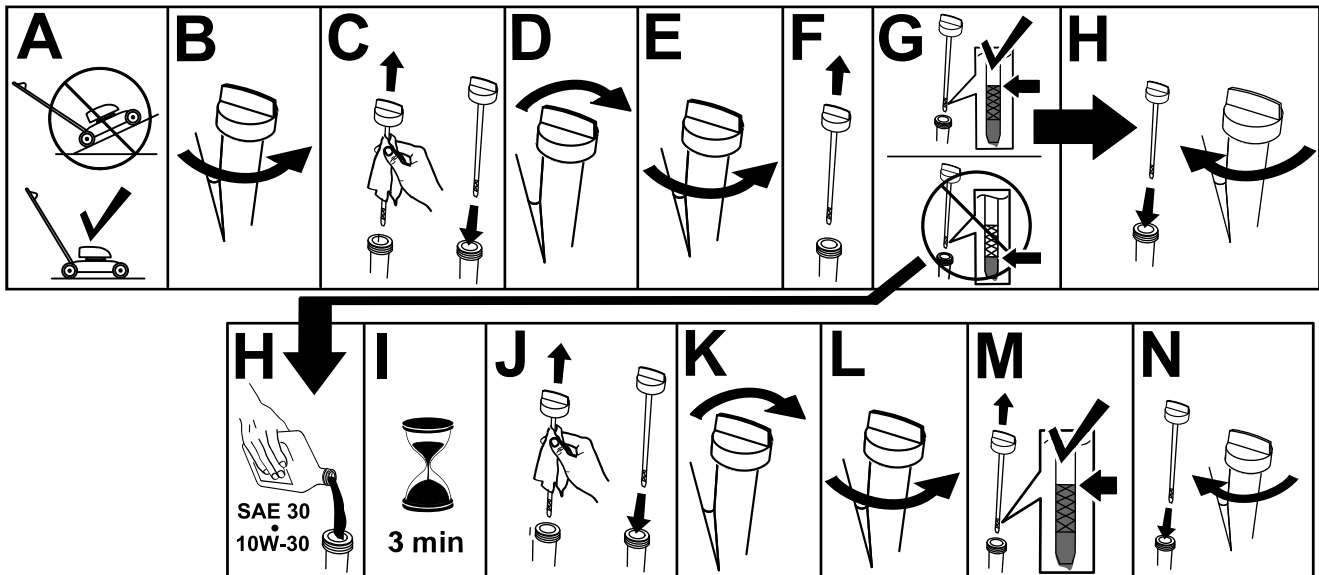
Figur 9

g230458

Kontrol af motoroliestanden

Eftersynsinterval: Hver anvendelse eller dagligt

Vigtigt: Hvis oliestanden i krumtaphuset er for lav eller for høj, og du starter motoren, risikerer du, at motoren beskadiges.



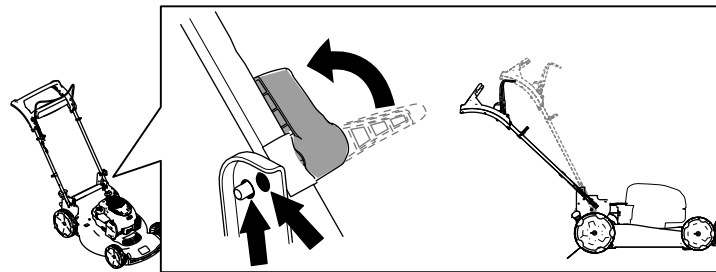
Figur 10

g222533

Justering af håndtagets højde

Du kan hæve eller sænke håndtaget, så det står i en position, der er behagelig for dig.

Drej håndtagsslåsen, sæt håndtaget i en af de to positioner, og lås håndtaget på plads (Figur 11).



Figur 11

g334366

Justering af klippehøjden

⚠ FARE

Når du justerer klippehøjdehåndtagene, kan dine hænder komme i kontakt med en skærekniv i bevægelse, og dette kan medføre alvorlige kvæstelser.

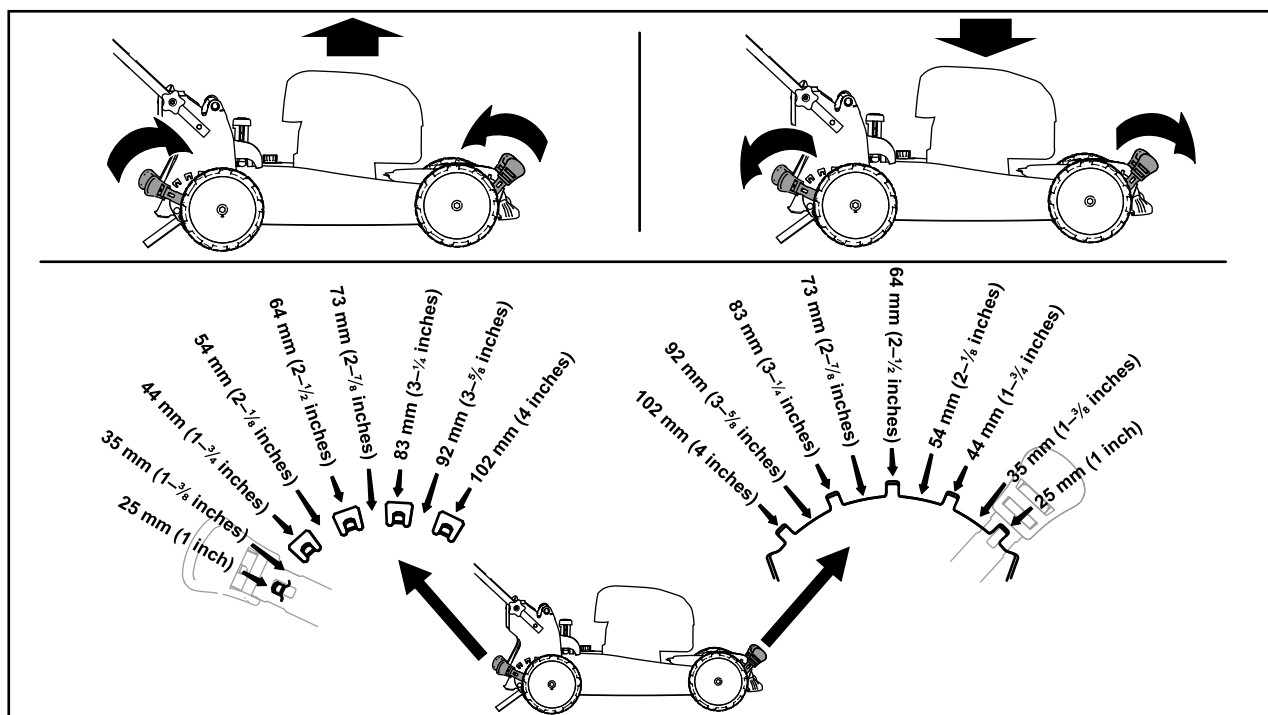
- Sluk motoren, og vent, til alle bevægelige dele er standset, før du justerer klippehøjden.
- Sæt ikke hænderne ind under plæneklipperhuset, når du justerer klippehøjden.

⚠ FORSIGTIG

Hvis motoren lige har kørt, er lydpotten varm, og den kan forårsage alvorlige forbrændinger.

Hold afstand til den varme lydpotte.

Juster klippehøjden som ønsket. Indstil alle hjul til samme klippehøjde ([Figur 12](#)).



Figur 12

g522685

Under betjening

Sikkerhed under drift

Generelt om sikkerhed

- Bær korrekt beklædning, herunder beskyttelsesbriller, lange bukser, skridsikkert, kraftigt fodtøj og høreværn. Sæt langt hår op, og bær ikke løstsiddende tøj eller smykker.
- Betjening af maskinen kræver din fulde opmærksomhed. Betjen ikke maskinen samtidig med andre distraherende aktiviteter, da dette kan medføre personskade eller tingsskade.
- Betjen ikke maskinen, hvis du er syg, træt eller påvirket af alkohol eller medicin.
- Skæreknaven er skarp. Berøring af skæreknaven kan medføre alvorlig personskade. Sluk for motoren, og vent til alle bevægelige dele er standset, før du forlader betjeningspositionen.
- Når du slipper bøjlen til knivens kraftudtag, stopper motoren, og kniven bør standse inden for 3 sekunder. Hvis den ikke standser, bør du straks holde op med at bruge maskinen og kontakte en autoriseret serviceforhandler.
- Hold omkringstående væk fra arbejdsområdet. Hold små børn væk fra arbejdsområdet, og lad dem være under årvågen opsyn af en ansvarlig voksen, som ikke betjener maskinen. Stop maskinen, hvis nogen kommer ind på området.
- Kig altid ned og bagud, inden maskinen køres baglæns.
- Betjen kun maskinen i god sigtbarhed og gode vejrforhold. Betjen ikke maskinen, når der er risiko for lynnedslag.
- Våd græs eller blade kan forårsage alvorlig personskade, hvis du glider og kommer i berøring med skæreknaven. Undgå at klippe ved våde forhold.
- Vær ekstremt forsigtig, når du nærmer dig blinde hjørner, buske, træer eller andre genstande, der kan blokere dit udsyn.
- Undgå at rette udkastet materiale mod omkringstående personer. Undgå at udkaste materiale mod en mur eller en forhindring. Materialet kan rикоchettere tilbage mod dig. Stop kniven(e) på grusbelagte overflader.
- Hold udkig efter huller, hjulspor, bump, sten eller andre skjulte genstande. Ujævnt terræn kan medføre, at du mister balance eller fodfæste.
- Hvis maskinen rammer en genstand eller begynder at ryste, skal du straks slukke for motoren, vente,

indtil alle bevægelige dele standser, og frakoble tændrørskablet fra tændrøret, før du efterser maskinen for skader. Foretag alle nødvendige reparationer, inden driften genoptages.

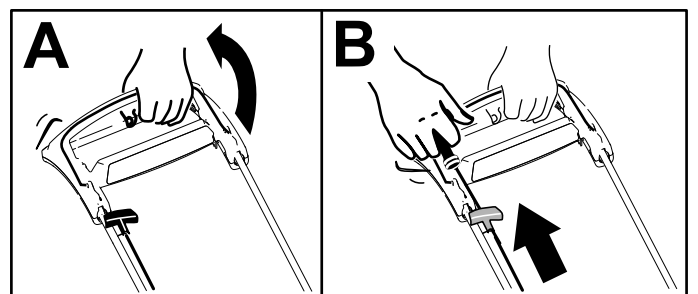
- Før du forlader betjeningspositionen, skal du slukke for motoren og vente, indtil alle bevægelige dele er standset.
- Hvis motoren lige har kørt, vil den være varm og kan forårsage alvorlige forbrændinger. Hold afstand til den varme motor.
- Betjen kun motoren i områder med god udluftning. Udstødningsskaber indeholder kulilte, som er en lugtfri, dødbringende gift.
- Efterser regelmæssigt græsopsamlerens komponenter og udblæsningsslisen for slitage eller nedslidning, og udskift dem med originale Toro-dele, når det er nødvendigt.

Sikkerhed på skrånninger

- Klip på tværs af skrånninger, aldrig op og ned. Vær yderst forsigtig, når du skifter retning på skrånninger.
- Anvend ikke maskinen på meget stejle skrænter. Dårligt fodfæste kan medføre en faldulykke.
- Klip med forsigtighed i nærheden af bratte afsatser, grøfter eller volde.

Start af motoren

1. Hold bøjlen til skæreknavens kraftudtag op mod håndtaget (A på [Figur 13](#)).
2. Træk let i tilbageslagsstarthåndtaget, indtil du mærker modstand, og derefter skal du trække hårdt i det og langsomt lade det vende tilbage til snorestyret på håndtaget (B på [Figur 13](#)).



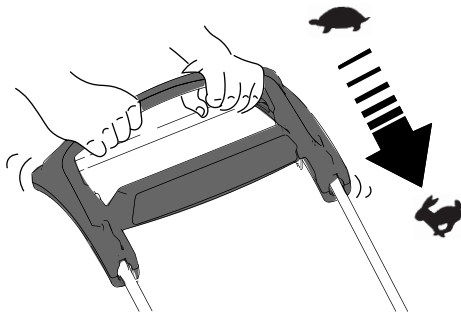
Figur 13

g334135

Bemærk: Hvis maskinen ikke starter efter flere forsøg, bedes du kontakte en autoriseret serviceforhandler.

Brug af selvkørselsdrevet

Du betjener selvkørselsdrevet ved ganske enkelt at gå med hænderne på det øverste håndtag og albuerne langs siden af kroppen. Så holder maskinen automatisk trit med dig (Figur 14).



Figur 14

g334136

Bemærk: Hvis maskinen ikke ruller frit tilbage efter selvkørende fremdrift, skal du holde op med at gå, holde hænderne, hvor de er, og lade maskinen rulle nogle få centimeter frem for at udkoble hjultrækket. Du kan også prøve at række ned lige under det øverste håndtag til metalhåndtaget og skubbe maskinen nogle få centimeter fremad. Hvis maskinen stadig ikke ruller frit tilbage, skal du kontakte en autoriseret serviceforhandler.

Slukning af motoren

Eftersynsinterval: Hver anvendelse eller dagligt—Kontroller, at motoren stopper inden for tre sekunder, efter at du har sluppet bøjlen til skæreknivenes kraftudtag.

Slip bøjlen til skæreknivenes kraftudtag for at stoppe motoren.

Vigtigt: Når du slipper bøjlen til skæreknivenes kraftudtag, skal såvel motoren som skærekniven standse inden 3 sekunder. Hvis de ikke standser, som de skal, bør du straks holde op med at bruge maskinen og kontakte en autoriseret serviceforhandler.

Findeling af afklippet

Maskinen er fra fabrikken klar til at findele græs- eller bladafklippet, så det forsvinder ned i plænen igen.

Hvis græsposen sidder på maskinen, og grebet til posefyldning befinder sig i opsamlingspositionen, skal du flytte grebet til findelingspositionen. Se [Betjening af grebet til posefyldning \(side 17\)](#).

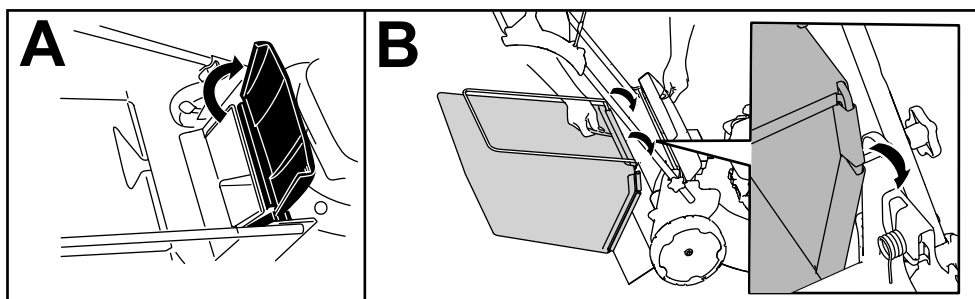
Opsamling af afklippet

Brug græsopsamleren, når du ønsker at opsamle græs- og bladafklippet fra plænen.

Hvis grebet til posefyldning befinder sig i findelingspositionen, skal du flytte det til opsamlingspositionen. Se [Betjening af grebet til posefyldning \(side 17\)](#).

Montering af græsposen

1. Løft den bageste deflektor, og hold den oppe (A på [Figur 15](#)).
2. Monter græsposen, og sørg for, at tapperne på posen sidder i rillerne på håndtagsbeslaget (B på [Figur 15](#)).
3. Sænk den bageste deflektor.



Figur 15

g334207

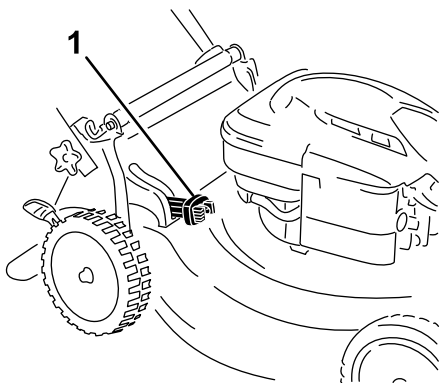
Afmontering af græsposen

Posen fjernes ved at udføre trinene i [Montering af græsposen \(side 16\)](#) i omvendt rækkefølge.

Betjening af grebet til posefyldning

Posefyldningsfunktionen gør det muligt at opsamle eller findele græs- og bladafklip, mens græsposen er monteret på maskinen.

- **Sådan opsamler du græs- og bladafklip i posen:** Tryk på knappen, der sidder på grebet til posefyldning, og flyt grebet fremad, indtil knappen på grebet springer op (Figur 16).



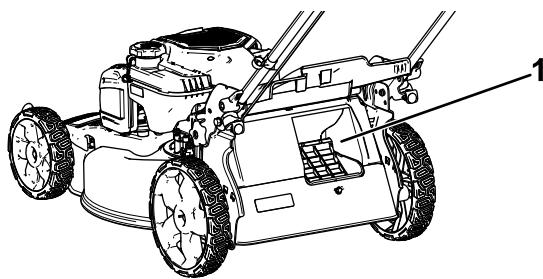
Figur 16

g334148

1. Greb til posefyldning (i opsamlingspositionen)

- **Sådan finder du græs- og bladafklippet:** Tryk på knappen, der sidder på grebet, og flyt grebet bagud, indtil knappen på grebet springer op.

Vigtigt: For at opnå korrekt betjening skal du slukke motoren, vente til alle bevægelige dele stopper og derefter fjerne eventuelt græsafklip og affald fra posefyldningslømmen og åbningen rundt om (Figur 17), inden du flytter grebet til posefyldning fra 1 position til en anden.



Figur 17

g234643

1. Rengør her

Tip vedrørende betjening

Generelle tips om plæneklipping

- Efterse området, hvor maskinen skal bruges, og fjern alle objekter, som maskinen kan risikere at udslynge.
- Undgå at ramme faste genstande med skæreknaven. Klip aldrig med vilje hen over en genstand.
- Hvis maskinen rammer en genstand eller begynder at ryste, skal du straks slukke for motoren, vente, indtil alle bevægelige dele standser, frakoble tændrørskablet fra tændrøret og efterse maskinen for skader.
- Monter en ny Toro-skæreknav før klippesæsonens start eller efter behov for at opnå den bedst mulige ydeevne.

Klipning af græs

- Klip kun ca. en tredjedel af græsstråets længde af ad gangen. Klip ikke under indstillingen 51 mm, medmindre græsset er tyndt, eller det er sent på efteråret, hvor græsset begynder at vokse langsommere.
- Når du klipper græs, der er over 15 cm højt, skal du anvende den højeste klippehøjdeindstilling og gå langsommere. Klip derefter græsset igen ved en lavere indstilling, så plænen kommer til at se smukke ud. Hvis græsset er for højt, kan maskinen blive tilstoppet, og det kan medføre, at motoren sætter ud.
- Vådt græs og blade har en tendens til at klumpe sig sammen i haven og kan forårsage, at maskinen tilstoppes, eller at motoren sætter ud. Undgå at klippe ved våde forhold.
- Vær opmærksom på den mulige brandfare, når det er meget tørt. Følg alle lokale brandadvarsler, og hold maskinen fri for tørt græs og bladaffald.
- Skift klipperetning. Dette medvirker til at sprede det afklippede græs ud over hele plænen, så den gødes jævnt.
- Hvis den færdigklippede plæne ikke ser tilfredsstillende ud, kan du forsøge en eller flere af følgende ting:
 - Udskift skæreknaven, eller få den slebet.
 - Gå langsommere, når du slår græs.
 - Hæv klippehøjden på maskinen.
 - Slå græsset hyppigere.
 - Lad klippebanerne overlappe i stedet for at klippe en fuld bane for hver omgang.

Klipning af blade

- Når du har klippet plænen, skal du sikre dig, at halvdelen af plænen kan ses gennem det øverste dække af findelte blade. Du er muligvis nødt til at køre hen over bladene mere end én gang.
- Hvis der er mere end 13 cm blade på plænen, skal du klippe med en højere klippehøjde og derefter igen med den ønskede klippehøjde.
- Sæt klippehastigheden ned, hvis maskinen ikke klipper bladene fint nok.

Efter betjening

Sikkerhed efter drift

Generelt om sikkerhed

- Sluk altid motoren, vent, til alle bevægelige dele er standset, og lad maskinen køle af før justering, eftersyn og rengøring af maskinen, eller inden den stilles til opbevaring.
- Rengør græs og affald fra maskinen for at forhindre brand. Tør spildt olie eller brændstof op.
- Opbevar aldrig maskinen eller brændstofbeholderen på steder, hvor der er åben ild, gnister eller vågeblus, som f.eks. på en vandvarmer eller på andre apparater.

Sikkerhed ved bugsering

- Vær forsigtig ved lastning og aflastning af maskinen.
- Fastgør maskinen for at forhindre den i at rulle.

Rengøring af maskinens underside

Eftersynsinterval: Efter hver anvendelse

Rengør under maskinen, når du er færdig med at slå græs, for at opnå det bedste resultat.

Rengøring under maskinen i driftspositionen

1. Sænk maskinen til den laveste klippehøjdeindstilling.
2. Kør maskinen hen på en asfalteret overflade.
3. Mens motoren kører, og skæreknaven er indkoblet, skal du sprøjte en vandstråle ind foran det **højre** baghjul (Figur 18).

Bemærk: Vandet vil sprøjte ind på skæreknavens bane, så afklippet skylles væk.



Figur 18

g002600

4. Når der ikke kommer mere afklip ud, skal du lukke for vandet og flytte maskinen hen til et tørt sted.
5. Start motoren, og lad den køre i nogle få minutter for at tørre maskinens underside, så den ikke rustner.
6. Sluk for motoren, fjern den elektriske startknap (hvis udstyret hermed), og lad maskinen køle af, inden den stilles til opbevaring i et lukket område.

Rengøring under maskinen i den lodrette opbevaringsposition

1. Indstil maskinen i den lodrette opbevaringsposition. Se [Opbevaring af maskinen i den lodrette opbevaringsposition \(side 19\)](#).
2. Vask det afklippede græs under maskinen af.

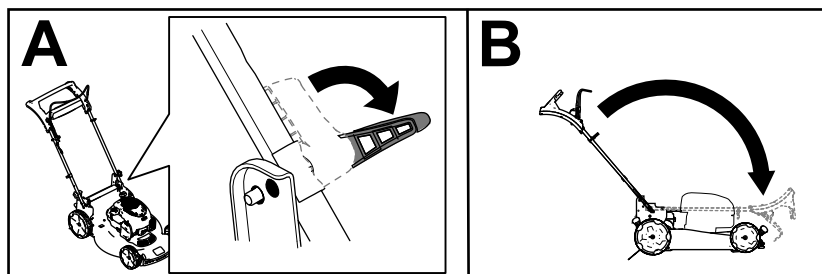
Foldning af håndtaget

⚠ ADVARSEL

Hvis håndtaget ikke sammenfoldes og udfoldes korrekt, kan kablerne blive beskadiget, hvilket gør, at det ikke er sikkert at betjene plæneklipperen.

- Pas på ikke at beskadige kablerne, når du folder håndtaget sammen eller folder det ud.
 - Hvis et kabel bliver beskadiget, bedes du kontakte en autoriseret serviceforhandler.
1. Hold håndtaget, mens du udkobler håndtagslåsene, for at undgå at klemme dine hænder.
 2. Udkobl håndtagslåsene, indtil du kan flytte det øverste håndtag frit (A i [Figur 19](#))
 3. Fold håndtaget fremad i den fuldt fremadrettede position (B i [Figur 19](#)).

Vigtigt: Før kablerne langs ydersiden af håndtagslåsene, mens du folder håndtaget.



Figur 19

g522684

4. Se [1 Udfoldning af håndtaget \(side 6\)](#) for at folde håndtaget ud.

Opbevaring af maskinen i den lodrette opbevaringsposition

I løbet af sæsonen eller uden for sæsonen kan du opbevare maskinen i den lodrette position for at bruge mindst mulig opbevaringsplads.

⚠ FARE

Brændstof er meget brandfarligt og eksplosivt. En brand forårsaget af brændstof kan medføre forbrændinger på dig selv og andre.

- Hvis maskinen opbevares i den lodrette position, når der er for meget brændstof i brændstoftanken, kan det medføre, at der løber brændstof ud af brændstoftanken. Brændstof er meget brandfarligt og eksplosivt. En brand forårsaget af brændstof kan medføre forbrændinger på dig selv og andre.
- Opbevar kun maskinen i den lodrette position, hvis benzinniveauet i brændstoftanken ikke er højere end det anbefalede niveau i *betjeningsvejledningen*.
- Opbevar ikke maskinen i en position, der er over den lodrette (90°) position, da der ellers kan løbe brændstof ud af brændstoftanken.
- Maskinen må ikke transporteres i den lodrette opbevaringsposition.
- Forsøg ikke at starte maskinen i den lodrette opbevaringsposition.
- Forsøg ikke at opbevare maskinen med brændstof og olie i den lodrette opbevaringsposition, idet den ikke er designet til dette formål.

⚠ ADVARSEL

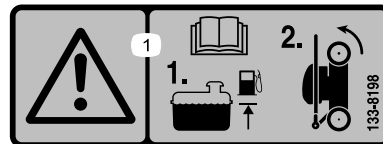
Hvis håndtaget ikke sammenfoldes og udfoldes korrekt, kan kablerne blive beskadiget, hvilket gør, at det ikke er sikkert at betjene plæneklipperen.

- Pas på ikke at beskadige kablerne, når du folder håndtaget sammen eller folder det ud.
- Hvis et kabel bliver beskadiget, bedes du kontakte en autoriseret serviceforhandler.

1. Sørg for, at brændstofniveauet i brændstoftanken ikke er højere end det niveau, som anbefales af motorproducenten. Se motorproducentens mærkat på motoren (Figur 20).

Bemærk: Hvis brændstofniveauet i brændstoftanken er for højt, skal brændstoffet

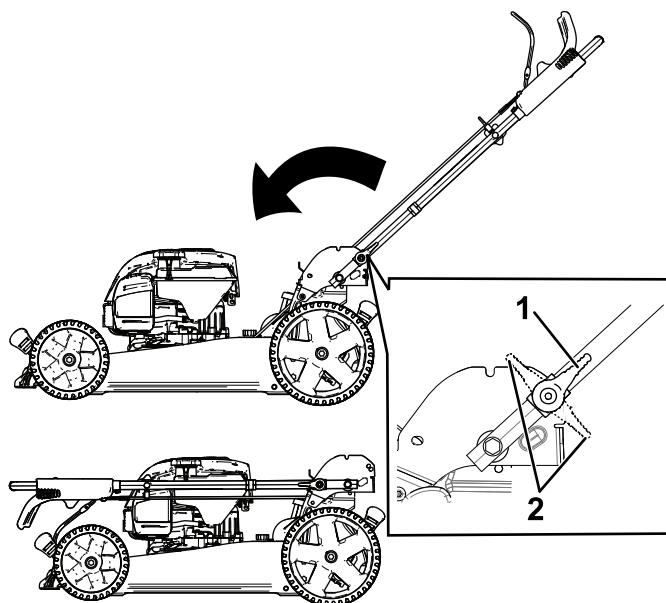
tømmes fra brændstoftanken i en godkendt brændstofbeholder, indtil den er på eller under det niveau, som anbefales af motorproducenten.



Figur 20

decal133-8198

2. Sørg for at maskinens klippehøjde er indstillet til 92 mm eller derunder. Hvis dette ikke er tilfældet, skal den sænkes. Se [Justering af håndtagets højde](#) (side 12).
3. Udkobl håndtagslåsene (Figur 21).



Figur 21

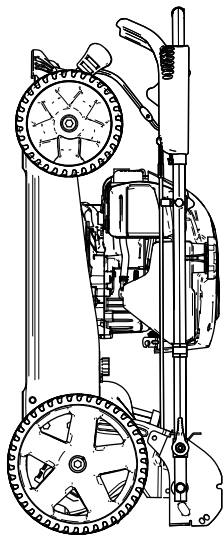
g186012

1. Håndtagets udkoblede position.
2. Håndtagslåsens indkoblede position

4. Fold håndtaget helt fremad (Figur 21).

Vigtigt: Før kablerne om på ydersiden af håndtagsknapperne, når du folder håndtaget.

5. Indkobl håndtagslåsene.
6. Løft fronten af maskinen op i håndtaget, og flyt den hen på en opbevaringsplads (Figur 22).



Figur 22

g186013

Vedligeholdelse

Skema over anbefalet vedligeholdelse

Vedligeholdelsesintervaller	Vedligeholdelsesprocedure
Hver anvendelse eller dagligt	<ul style="list-style-type: none">• Kontroller oliestanden, og påfyld olie efter behov.• Kontroller, at motoren stopper inden for tre sekunder, efter at du har sluppet bøjlen til skæreknavens kraftudtag.
Efter hver anvendelse	<ul style="list-style-type: none">• Fjern græsafklip og snavs fra maskinens underside.
For hver 25 timer	<ul style="list-style-type: none">• Efterser luftfilteret. Efterser det oftere under støvede driftsforhold.
Årlig	<ul style="list-style-type: none">• Udskift luftfilteret. Udskift det oftere under støvede driftsforhold.• Skift motorolien (om ønsket).• Udskift kniven, eller få den slebet (oftere hvis skæret hurtigt bliver sløvt).• Rengør motoren ved at fjerne snavs og restmateriale fra dens top og sider. Rengør motoren hyppigere under støvede driftsforhold.
Årlig eller før opbevaring	<ul style="list-style-type: none">• Tøm brændstoftanken som anvist, før du udfører reparationer eller stiller plæneklipperen væk for vinteren.

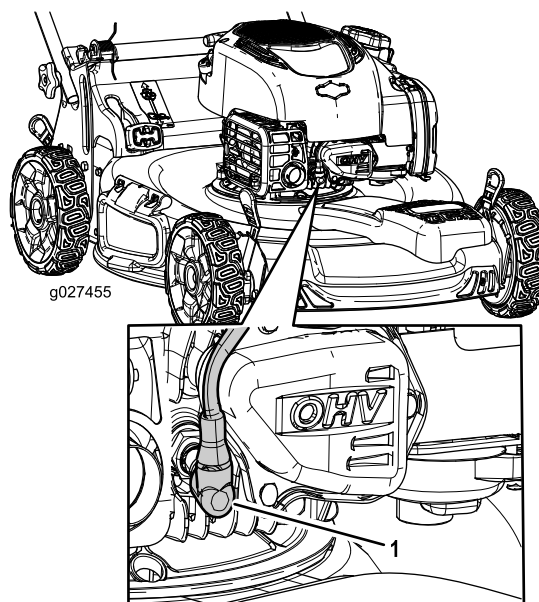
Vigtigt: Se motorvejledningen for at få yderligere oplysninger om vedligeholdelsesprocedurer.

Vedligeholdessikkerhed

- Sluk altid motoren, vent, til alle bevægelige dele er standset, og lad maskinen køle af før justering, eftersyn og rengøring af maskinen, eller inden den stilles til opbevaring.
- Kobl tændrørskablet fra tændrøret, før du udfører nogen form for vedligeholdelsesarbejde.
- Bær handsker og beskyttelsesbriller ved vedligeholdelse og reparation af maskinen.
- Skæreknaven er skarp. Berøring af skæreknaven kan medføre alvorlig personskade. Bær handsker, når du efterser skæreknaven. Du må ikke reparere eller ændre skæreknavene.
- Pil aldrig ved sikkerhedsanordningerne. Efterser regelmæssigt, at de fungerer korrekt.
- Når du tipper maskinen, kan der løbe brændstof ud. Brændstof er brandfarligt og eksplosivt og kan forårsage personskade. Lad motoren køre tør, eller fjern brændstoffet med en håndpumpe. Tøm aldrig tanken med en hævert.
- Brug kun originale Toro-reservedele og -tilbehør for at sikre optimal ydeevne fra maskinen. Reservedele og tilbehør, der er fremstillet af andre producenter, kan være farlige, og brug heraf kan gøre garantien ugyldig.

Klargøring til vedligeholdelsesarbejde

1. Stop motoren, og vent, til alle bevægelige dele er standset.
2. Kobl tændrørskablet fra tændrøret (Figur 23).



Figur 23

1. Tændrørskabel

3. Når du har udført vedligeholdelsesarbejdet, skal du igen koble tændrørskablet til tændrøret.

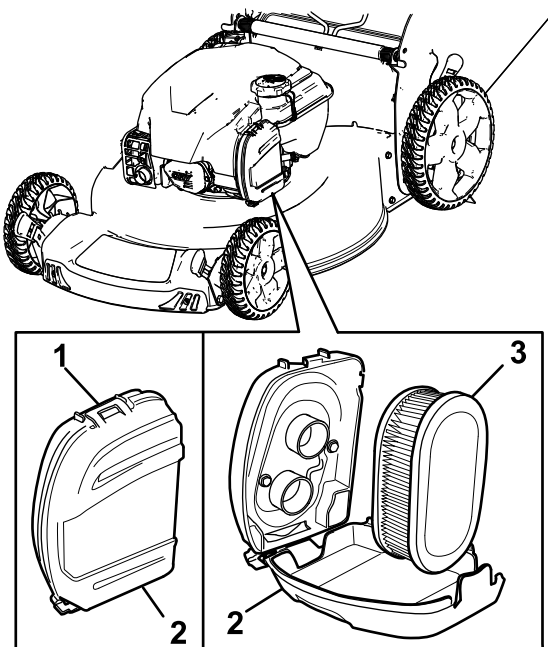
Vigtigt: Før du tipper maskinen for at skifte olie eller udskifte skæreknaven, skal du lade brændstoftanken løbe tør ved almindelig brug. Hvis du er nødt til at tippe maskinen, før den løber tør for brændstof, skal du fjerne brændstoffet med en håndpumpe. Tip altid maskinen over på siden med målepinden nedad.

Eftersyn af luftfilteret

Eftersynsinterval: For hver 25 timer

Årlig

1. Fjern klemmen på den øverste del af luftfilterdækslet (Figur 24).



Figur 24

g334162

1. Klipning
2. Luftfilterdæksel
3. Luftfilter

2. Fjern luftfilteret (Figur 24).
3. Eftersyn af luftfilteret.

Bemærk: Hvis luftfilteret er meget beskidt, skal det udskiftes med et nyt filter. Ellers skal du støde luftfilteret forsigtigt mod en hård overflade for at løsne snavs.

4. Monter luftfilteret.
5. Brug klemmen til at montere luftfilterdækslet.

Skift af motorolie

Eftersynsinterval: Årlig

Det er ikke nødvendigt at skifte motorolie, men hvis du ønsker at skifte olien, skal følgende procedure anvendes.

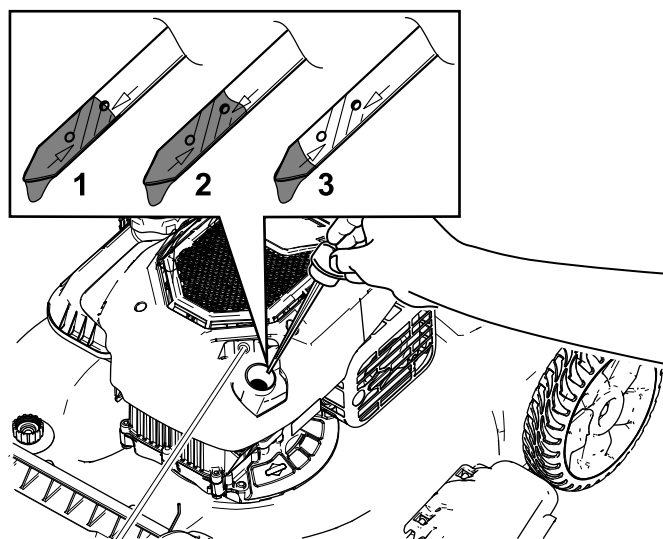
Bemærk: Lad motoren køre i nogle få minutter for at varme olien op, før du skifter den. Varm olie flyder lettere og fører flere forureningsstoffer med sig ud.

Motoroliespecifikationer

Motoroliekapacitet	0,44 l*
Olieviskositet	SAE 30 eller SAE 10W-30 selvrensende olie
API-serviceklassifikation	SJ eller højere

*Der er olierester i krumtaphuset, efter at du har drænet olien. Hæld ikke den mængde olie, der svarer til hele motorens oliekapacitet, i krumtaphuset. Fyld krumtaphuset med olie som anvist i de følgende trin.

1. Parker maskinen på en plan flade.
2. Se [Klargøring til vedligeholdelsesarbejde \(side 22\)](#).
3. Fjern målepinden ved at dreje dækslet mod uret og trække den ud (Figur 25).

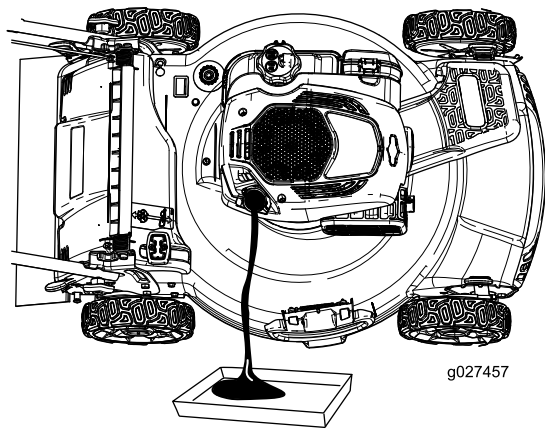


Figur 25

g201460

1. Fuld
2. Høj
3. Lav

4. Tip maskinen over på siden (så luftfilteret vender opad), så olien kan løbe ud af oliepåfyldningsrøret (Figur 26).



Figur 26

5. Efter aftapning af den brugte olie skal maskinen sættes tilbage i betjeningsposition.
6. Hæld forsigtigt $\frac{3}{4}$ af motorens oliekapacitet i påfyldningsrøret.
7. Vent 3 minutter, så olien bundfældes i motoren.
8. Tør målepinden af med en ren klud.
9. Sæt målepinden i oliepåfyldningsrøret, skru den på plads, og tag derefter målepinden ud.
10. Aflæs oliestanden på målepinden (Figur 25).
 - Hvis oliestanden på målepinden er for lav, skal du forsigtigt hælde en lille mængde olie i oliepåfyldningsrøret, vente 3 minutter og derefter gentage trin 8 til 10, indtil oliestanden er på det korrekte niveau på målepinden.
 - Hvis oliestanden på målepinden er for høj, skal den overskydende olie aftappes, indtil oliestanden befinder sig på det korrekte niveau på målepinden.

Vigtigt: Du risikerer at beskadige motoren, hvis du starter den, når oliestanden i motoren er for lav eller for høj.

11. Stik målepinden fast ned i oliepåfyldningsrøret.
12. Bortskaf den brugte olie korrekt.

Udskiftning af skærekniven

Eftersynsinterval: Årlig

Vigtigt: Du skal bruge en momentnøgle for at kunne montere kniven korrekt. Hvis du ikke har en momentnøgle eller ikke føler dig tryk ved at udføre dette arbejde, kan du kontakte en autoriseret serviceforhandler.

Efterse skærekniven, hver gang du løber tør for brændstof. Hvis kniven beskadiges eller revner, skal den straks udskiftes. Hvis skæreknivens skær bliver

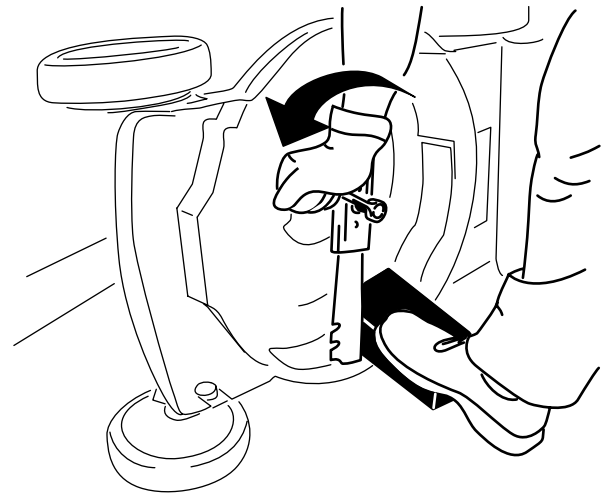
sløvt eller får hakker, skal den slibes og afbalanceres eller udskiftes.

⚠ ADVARSEL

Kniven er skarp. Berøring af kniven kan medføre alvorlig personskade.

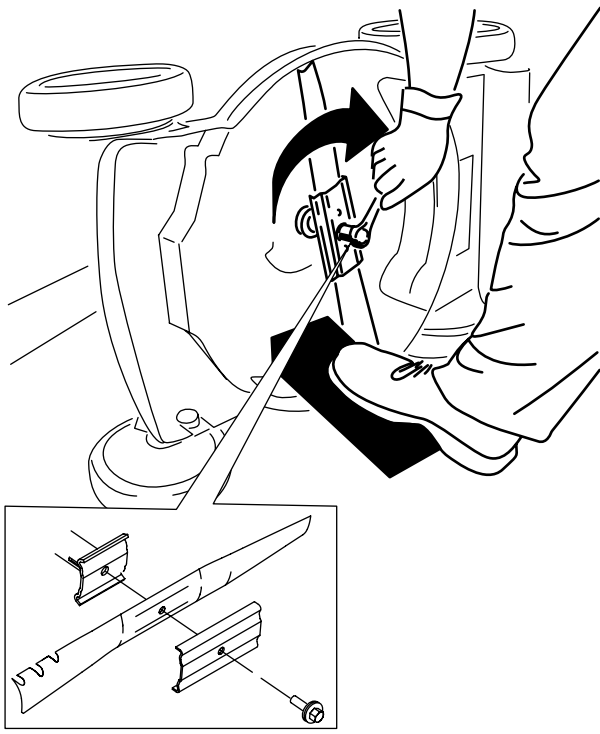
Bær handsker, når du udfører service på kniven.

1. Se [Klargøring til vedligeholdelsesarbejde \(side 22\)](#).
2. Tip maskinen over på siden med luftfilteret opad.
3. Brug en træklods til at holde kniven fast (Figur 27).



Figur 27

4. Afmonter kniven, men gem alle monteringsbolte og -møtrikker (Figur 27).
5. Monter den nye kniv og alle monteringsboltene og -møtrikkerne (Figur 28).



Figur 28

g231390

Vigtigt: Placer skæreknivens krumme ender, så de peger opad mod maskinens hus.

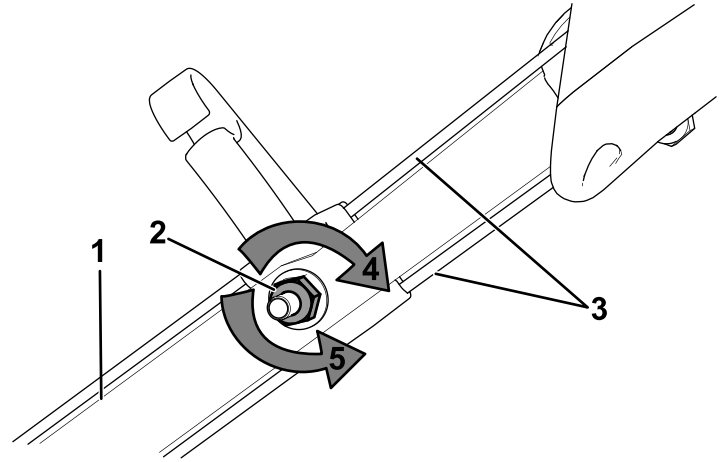
6. Brug en momentnøgle til at spænde skæreknivsbolten til 82 Nm.

Justering af selvkørselsdrevet

Kun for modeller med selvkørselsdrev

Når du monterer et nyt selvkørselsdrevkabel, eller hvis selvkørselsdrevet kommer ud af justering, skal du justere selvkørselsdrevet.

1. Drej justermøtrikken mod uret for at løsne kabeljusteringerne (Figur 29).



Figur 29

g338544

1. Håndtag (venstre side)
2. Justermøtrik
3. Selvkørselsdrevkabler
4. Drej møtrikken med uret for at stramme justeringen.
5. Drej møtrikken mod uret for at løsne justeringen.

2. Juster kabelspændingen (Figur 29) ved at trække kablerne tilbage eller skubbe dem fremad og derefter holde positionen.

Bemærk: Skub kablerne mod motoren for at øge traktionen, og træk kablerne væk fra motoren for at mindske traktionen.

3. Drej justermøtrikken med uret for at stramme kabeljusteringerne.

Bemærk: Stram møtrikken godt til med en topnøgle eller en skruenøgle.

Opbevaring

Opbevar maskinen på et køligt, rent og tørt sted.

Sikkerhed i forbindelse med opbevaring

Sluk altid motoren, vent, til alle bevægelige dele er standset, og lad maskinen køle af før justering, eftersyn og rengøring af maskinen, eller inden den stilles til opbevaring.

Klargøring af maskinen til opbevaring

1. Ved årets sidste påfyldning skal du tilsætte brændstofstabilisator (som f.eks. Toro Premium Fuel Treatment) til brændstoffet som anvist på mærkaten.
2. Bortskaf eventuelt ubrugt brændstof på forsvarlig vis. Genbrug det i henhold til gældende retningslinjer, eller anvend det i din bil.

Vigtigt: Gammelt brændstof i brændstoftanken er den primære årsag til startvanskeligheder. Opbevar ikke brændstof uden brændstofstabilisator i mere end 30 dage, og opbevar ikke stabiliseret brændstof længere end anbefalet af brændstofstabilisatorens producent.

3. Lad maskinen køre, indtil motoren standser som følge af brændstofmangel.
4. Start motoren igen, og lad den køre, indtil den slukker. Når du ikke længere kan starte motoren, er den løbet tilstrækkeligt tør.
5. Kobl tændrørskablet fra tændrøret, og sæt det på kabelholderen (hvis monteret).
6. Fjern tændrøret, hæld 30 ml motorolie ned i tændrørshullet, og træk langsomt i startsnoren flere gange for at fordele olien i hele cylinderen, så den ikke rustner i løbet af vinteren.
7. Sæt tændrøret løst i.
8. Spænd alle møtrikker, bolte og skruer.

Fjernelse af maskinen fra opbevaringsstedet

1. Efterse og tilspænd alle beslag.
2. Fjern tændrøret, og kør motoren hurtigt ved at trække i tilbageslagsstarthåndtaget for at blæse overskydende olie ud af cylinderen.

3. Monter tændrøret, og tilspænd det med en momentnøgle til 20 N·m.
4. Udfør eventuelt nødvendige vedligeholdelsesprocedurer. Se [Vedligeholdelse \(side 22\)](#).
5. Kontroller motoroliestanden. Se [Kontrol af motoroliestanden \(side 12\)](#).
6. Fyld frisk brændstof på brændstoftanken. Se [Påfyldning af brændstoftanken \(side 11\)](#).
7. Sæt tændrørskablet på tændrøret.



Count on it.