



Count on it.

Kasutusjuhend

**Z Master® 4000 seeria
murutraktor**

132 cm või 152 cm TURBO FORCE® niidukiga

Mudeli nr 74053TE—Seeria nr 415100000 ja edasi

Mudeli nr 74056TE—Seeria nr 414400000 ja edasi



See toode on kooskõlas kõigi asjakohaste Euroopa direktiividega: lisateavet vaadake eraldi tootepõhiselt vastavusdeklaratsiooni lehelt (DOC).

Vaadake masinaga kaasas olevat mootori tootja teavet.

Suurim või kasulik pöördemoment: mootori suurima või kasuliku pöördemomendi arvutas mootori tootja laboris vastavalt Autoinseneride Ühingu (Society of Automotive Engineers ehk SAE) standardile J1940 või J2723. Selle klassi niiduki tegelik mootori pöördemoment on ohutus-, heite- ja käitamisnõuetele vastavaks konfigureeritud kujul oluliselt väiksem. Vaadake masinaga kaasas olevat mootori tootja teavet.

⚠ HOIATUS

KALIFORNIA Probleem 65 Hoiatus

Selle toote heitgaasid sisaldavad kemikaale, mida loetakse Kalifornia osariigis vähkitekitaavaks ja sünnidefekte põhjustavaks ning sigivust kahjustavaks. Käesolevat toodet kasutades võib puutuda kokku kemikaalidega, mis põhjustavad California osariigile teadaolevalt vähki ja sünnidefekte või muud kahju viljakusele.

Sissejuhatus

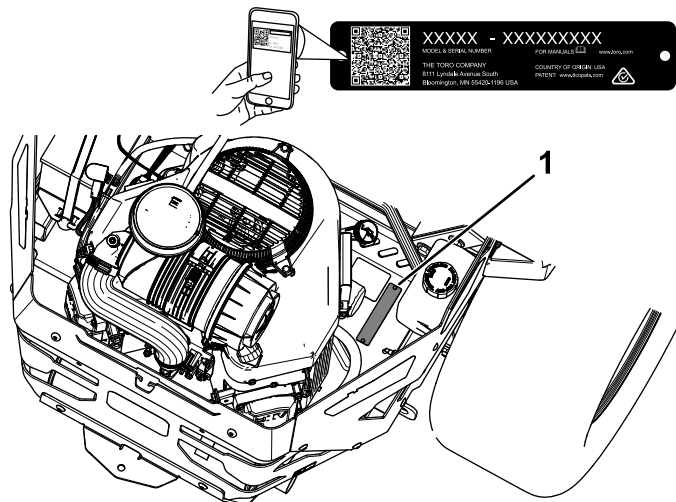
See pöörleva teraga murutraktor on mõeldud kasutamiseks teenust osutavatele professionaalidele. See on loodud peamiselt hästi hooldatud elamu- või ärikinnisvara muruplatsidel muru niitmiseks. Toote mittesihipärane kasutamine võib olla teile ja kõrvalolijatele ohtlik.

Toote õige kasutamiseks ja hooldamiseks ning vigastuste ja toote kahjustamise vältimiseks lugege seda teavet tähelepanelikult. Teie vastutate toote nõuetekohase ja ohutu kasutamise eest.

Kui soovite saada teavet tooteohutuse, kasutusjuhendite, lisaseadmete ja edasimüüjate kohta või soovite oma toodet registreerida, külastage veebisaiti www.Toro.com.

Kui vajate hooldust, Toro originaalvaruosi või lisainfot, võtke ühendust volitatud hooldusfirmaga või Toro klienditeenindusega ning vaadake valmis toote mudel ja seerianumber. [Joonis 1](#) näitab tootel mudeli- ja seerianumbri asukohta. Kirjutage numbrid selleks ette nähtud tühjale alale.

Tähtis: Garantiiteabele, varuosadele ja muule tooteteabele juurdepääsuks võite skannida mobiilseadmega seerianumbri sildil oleva QR-koodi (kui olemas).



Joonis 1

1. Mudeli- ja seerianumbri asukoht

Mudeli nr _____
Seeria nr _____

Selles juhendis kasutatakse kahte sõna teabe esiletõstmiseks. „**Oluline**“ juhib tähelepanu erilisele mehaanikateabele ja „**märkus**“ rõhutab üldist teavet, millele tuleks erist tähelepanu pöörata.

„Ohutushoiatuse sümbolit“ ([Joonis 2](#)) kasutatakse nii selles juhendis kui ka masinal asuvatel sildidel, et tuvastada olulised ohutusteed, mida peate õnnetuste vältimiseks järgima. See sümbol kuvatakse koos sõnaga „**Oht**“, „**Hoiatus**“ või „**Ettevaatust**“.

- „**Oht**“ tähistab vahetult ohtlikku olukorda, mis mittevältimise korral **põhjustab** surma või raske kehavigastuse.
- „**Hoiatus**“ tähistab potentsiaalselt ohtlikku olukorda, mis mittevältimise korral **võib** põhjustada surma või raske kehavigastuse.
- „**Ettevaatust**“ tähistab potentsiaalselt ohtlikku olukorda, mis mittevältimise korral **võib** põhjustada kergeid või mõõdukaid vigastusi.



Joonis 2

Hoiatussümbolid

sa-black

Võtke meiega ühendust aadressil www.Toro.com.
Prinditud USA-s
Kõik õigused reserveeritud

Sisukord

Ohutus	4	Õhufiltri hooldus	40
Üldine ohutus	4	Mootoriõli hooldus	41
Kaldeindikaator	5	Süüteküünalde hooldamine	44
Ohutus- ja juhendsildid	6	Küttesüsteemi hooldus	45
Seadme ülevaade	12	Kütusefiltri vahetamine	45
Juhtimiseadised	12	Kütusepaagi hooldamine	45
Tehnilised andmed	14	Elektrisüsteemi hooldus	46
Tarvikud/lisaseadmed	14	Elektrisüsteemi ohutusteave	46
Enne kasutamist	15	Aku hooldus	46
Ohutusteave enne kasutamist	15	Kaitsmete vahetamine	48
Kütuse lisamine	15	Ajamisüsteemi hooldus	49
Igapäevane hooldus	16	Turvavöö kontrollimine	49
Uue masina sissetöötamine	17	Suuna reguleerimine	49
Ümbermineku kaitsesüsteemi (ROPS)		Rehvirõhu kontrollimine	50
kasutamine	17	Rattapoltide kontrollimine	50
Turvalukustuse süsteemi kasutamine	18	Piduri hooldus	50
Istme asendi muutmise	19	Seisupiduri kontrollimine	50
Tagumiste amortisaatorite reguleeri-		Rihma hooldus	51
mine	19	Rihmade kontrollimine	51
Kasutamise ajal	21	Niiduki rihma asendamine	51
Ohutusteave kasutamise ajal	21	Hüdraulikapumba rihma asendamine	52
Juhistmele asumine	23	Juhtsüsteemi hooldus	53
Seisupiduri kasutamine	24	Juhthoobade asendi reguleerimine	53
Terade juhtlüliti (PTO) kasutamine	24	Juhthoobade ühenduse reguleerimine	54
Gaasi kasutamine	25	Hüdraulikasüsteemi hooldus	56
Õhuklapi kasutamine	25	Hüdraulikasüsteemi ohutusteave	56
Mootori käivitamine	26	Hüdraulikavedeliku spetsifikatsioonid	56
Mootori väljalülitamine	26	Hüdraulikavedeliku taseme kontrolli-	
Juhthoobade kasutamine	27	mine	56
Masinaga sõitmine	27	Hüdraulikavedeliku ja filtrite vahetamine	56
Külgväljaviske kasutamine	28	Hüdraulikasüsteemi tühjendamine	58
Lõikekõrguse reguleerimine	29	Niiduki korpuse hooldus	58
Lõikekõrguse reguleerimine	30	Terade ohutusteave	58
Lõikekorpuse rataste reguleerimine	30	Lõiketerade hooldamine	58
Kasutusnõuanded	31	Küljelt-küljele loodimise ja tera kalde	
Pärast kasutamist	32	reguleerimine	62
Ohutusteave pärast kasutamist	32	Niiduki korpuse eemaldamine	64
Kütuse sulgurventiili kasutamine	32	Väljaviskedeflektori vahetamine	65
Veorataste vabastusventiilide		Puhastamine	66
kasutamine	33	Niiduki korpuse alt puhastamine	66
Haagise pukseerimine	34	Vedrustussüsteemi puhastamine	66
Masina transportimine	35	Jäätmete kõrvaldamine	66
Hooldus	37	Hoiulepanemine	67
Hoolduse ohutusteave	37	Hoiustamise ohutusteave	67
Soovitav hooldusgraafik	37	Puhastamine ja hoiundamine	67
Hoolduseelsed toimingud	38	Veaotsing	68
Niiduki korpuse kardina vabastamine	38	Skeemid	70
Plekist kaitsme eemaldamine	38		
Määrimine	38		
Masina määrimine	38		
Niiduki korpuse tõstmise tappide			
määrimine	39		
Rullikute tappide määrimine	39		
Rullikrataste rummude määrimine	39		
Mootori hooldus	40		
Mootori ohutus	40		

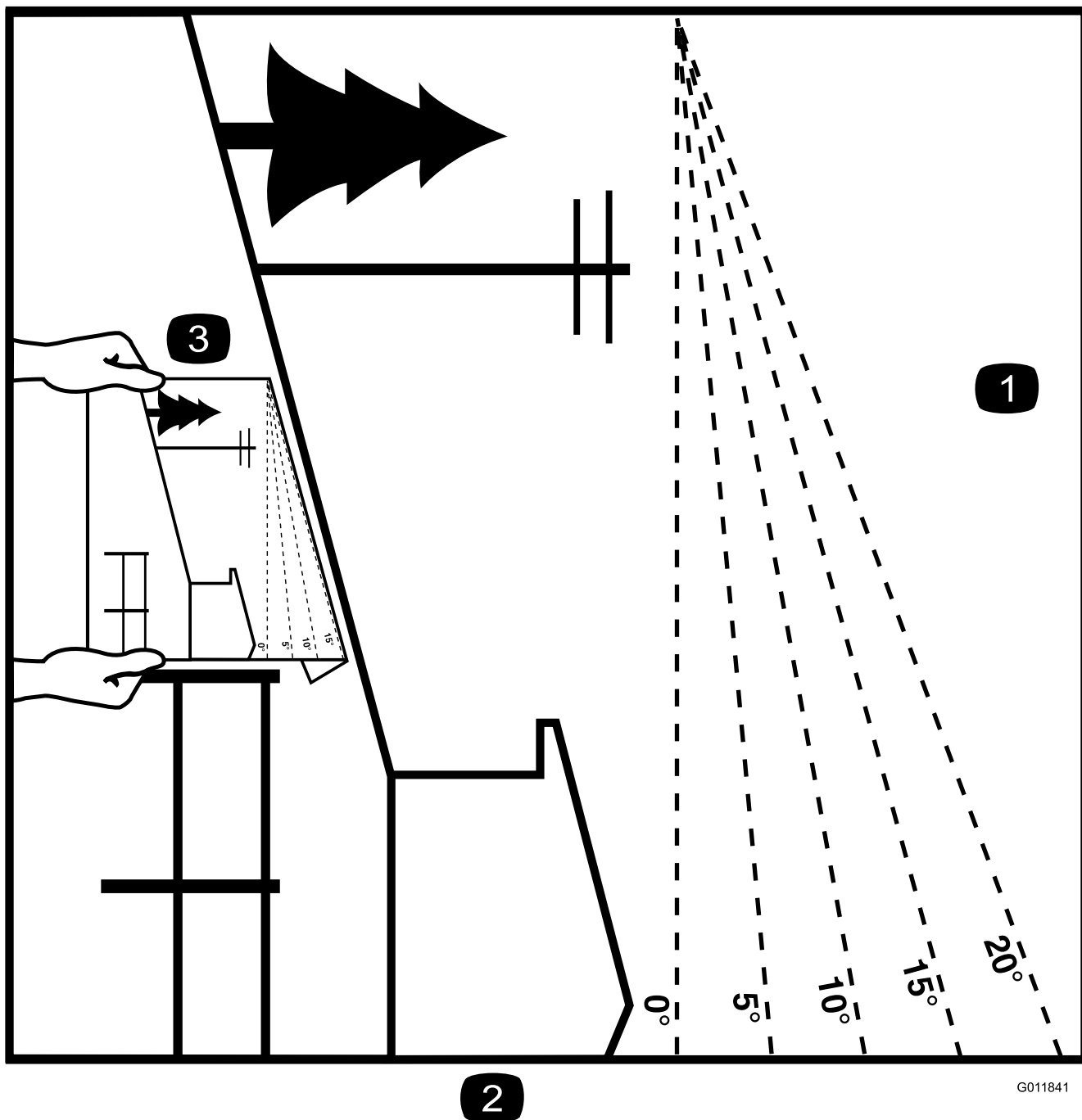
Ohutus

Üldine ohutus

Toode võib käe või jala amputeerida ja objekte hooga üles paisata. Raskete vigastuste või surma vältimiseks jälgige alati kõiki ohutusjuhiseid.

- Enne mootori käivitamist lugege see *kasutusjuhend* läbi ja tehke endale selgeks.
- Hoidke kõrvalised isikud ja lapsed eemal.
- Ärge lubage lastel ega koolitamata inimestel masinat kasutada ega hooldada. Lubage masinat kasutada või hooldada vaid vastutustundlikel, koolitatud, juhistega kursis ja füüsiliselt selleks võimelistel inimestel.
- Hoidke kaitseraud alati täielikult tõstetud ja lukustatud asendis ning kasutage turvavööd.
- Ärge kasutage masinat laskumiste, kraavide, vallide, vee või muude ohtude läheduses ega kallakutel, mis on suuremad kui 15°.
- Ärge pange käsi ega jalgu masina liikuvate osade lähedusse.
- Ärge kasutage masinat, kui mõni selle kaitse, ohutuslülitid või muu ohutusseade on paigaldamata või need ei tööta korralikult.
- Lülitage mootor välja, eemaldage süütevõti ja oodake kõigi liikuvate osade peatumist, enne kui istmelt lahkute. Enne hooldamist, seadistamist, tankimist, puhastamist või hoiustamist laske masinal jahtuda.

Kaldeindikaator



Joonis 3

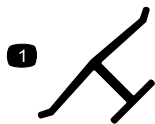
Seda lehekülge võite isiklikuks kasutamiseks kopeerida.

1. Suurim kalle, mille juures masinaga töötada võite, on **15 kraadi**. Kasutage kallaku joonist, et kungaste kallak enne töötamist kindlaks määrata. **Ärge kasutage seda masinat kallakul, mis on suurem kui 15 kraadi.** Selle sobitamiseks soovitusliku kallakuga voltige mööda vastavat joont.
2. Joondage see serv mõne vertikaalse pinnaga (näiteks puu, hoone, aiaposti vms).
3. Näide sellest, kuidas volditud serva abil kallakut võrrelda.

Ohutus- ja juhendsildid



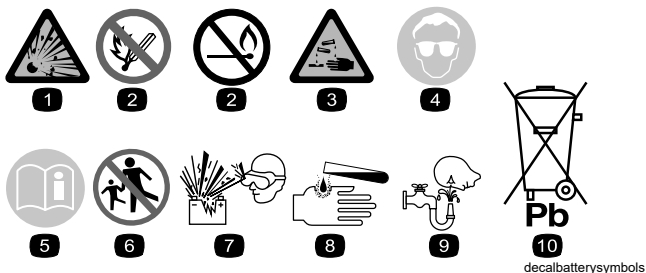
Ohutusmärgid ja juhised on kasutajale lihtsasti nähtavad ning asuvad iga võimaliku ohtliku koha lähedal. Asendage kõik kahjustatud või puuduvad märgised.



Tootja märgistus

decaloemark

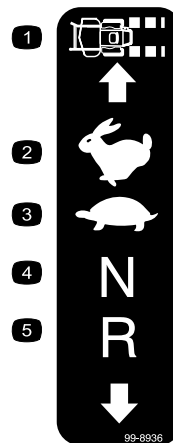
- See märgistus näitab, et tera on identifitseeritud masina algse tootja osana.



Aku sümbolid

Sinu akul võivad olla järgmised sümbolid.

- | | |
|--|--|
| 1. Plahvatusoht | 6. Hoidke kõrvalseisjad akust eemal. |
| 2. Tuli, lahtine leek ja suitsetamine keelatud | 7. Kandke kaitseprille; plahvatusohtlikud gaasid võivad põhjustada pimedaks jäämist ja muid vigastusi. |
| 3. Söövitav vedelik / keemiline põletusohu | 8. Akuhape võib põhjustada pimedaks jäämist või tõsiseid põletushaavu. |
| 4. Kandke silmakaitsevahendeid. | 9. Peske kohe silmi veega ja kutsuge kiirelt kiirabi. |
| 5. Lugege kasutusjuhendit. | 10. Sisaldab pliid; ärge visake minema. |



99-8936

decal99-8936

- | | |
|------------------|----------------------|
| 1. Masina kiirus | 4. Neutraalasend |
| 2. Kiire | 5. Tagasikäigu asend |
| 3. Aeglane | |



106-5517

decal106-5517

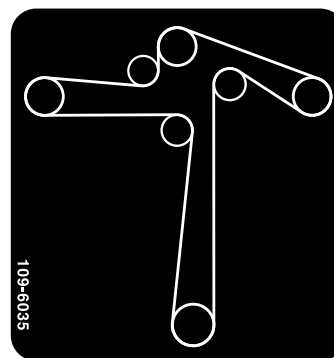
- Hoiatus – ärge puudutage kuuma pinda.



107-3069

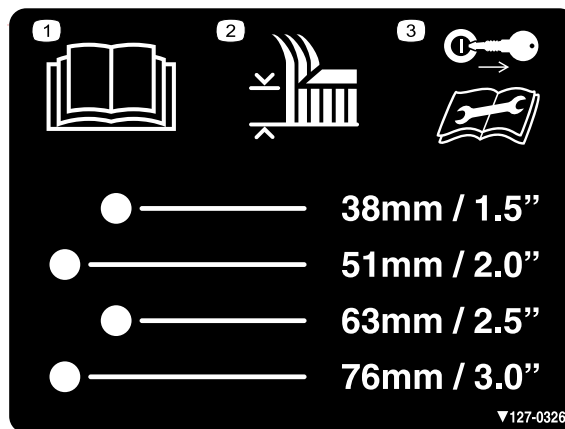
decal107-3069

1. Hoiatus! Kui kaitseraud on langetatud, siis ümbermineku kaitse puudub.
2. Ümbermineku tagajärjel tekkivate vigastuste või surma vältimiseks hoidke kaitseraud täielikult ülestõstetud ja lukustatud asendis ning kandke turvavööd. Langetage kaitseraud ainult siis, kui see on hädavajalik; ärge kandke turvavööd, kui kaitseraud on langetatud.
3. Lugege *kasutusjuhendit*; sõitke aeglaselt ja ettevaatlikult.



109-6035

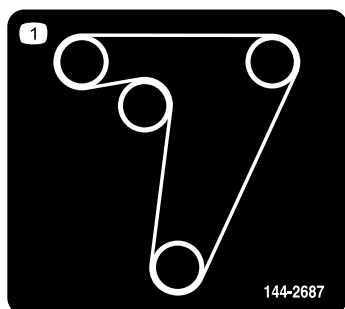
decal109-6035



127-0326

decal127-0326

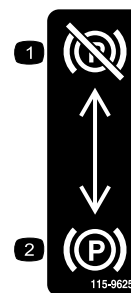
1. Lugege *kasutusjuhendit*.
2. Lõikekõrgus
3. Enne hooldustööde tegemist eemaldage võti ja lugege *kasutusjuhendit*.



144-2687

decal144-2687

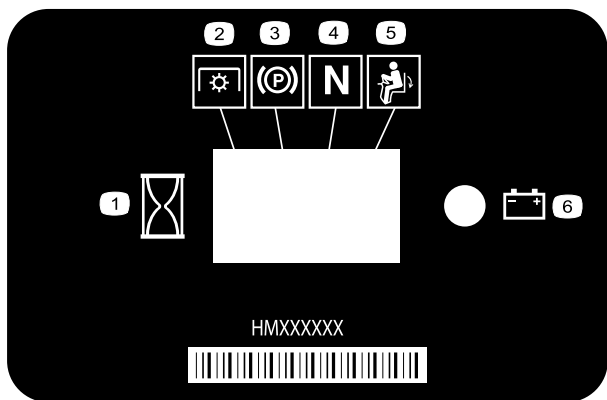
1. Veorihma kulgemine



115-9625

decal115-9625

1. Seisupidur rakendamata
2. Seisupidur rakendatud



116-5610

decal116-5610

1. Tunnilugeja
2. Terade juhtlüliti (PTO)
3. Seisupidur
4. Neutraalasend
5. Operaatori kohaloleku lüliti
6. Aku

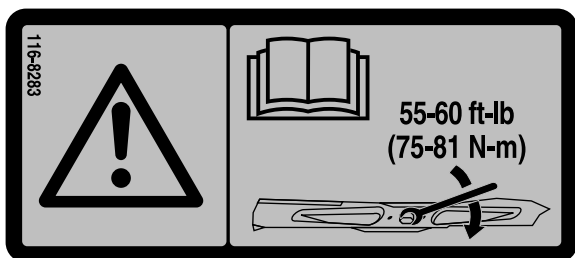


117-3848

decal117-3848

1. Viskuvate esemete oht – hoidke kõrvalseisjad eemal.
2. Ülespaikuvate esemete oht, tõstetud deflektor – ärge töötage ilma deflektori, väljalaske katte või murukogumissüsteemita.
3. Kätte või jalga löikamise oht, niitmistera – hoiduge liikuvatest osadest, ärge eemaldage ühtki kaitset ega piiret.

1



116-8283

decal116-8283

1. Hoiatus – lugege *kasutusjuhendist* juhiseid tera poldi/mutri kinnikeeramiseks pingutusmomendiga 75–81 N·m.

1



126-4363

decal126-4363

1. Kätte või jalga löikamise oht – ventilaator; takerdumisoht – rihm. Enne masina reguleerimist, hooldamist või puhastamist lülitage mootor välja ja eemaldage võti.

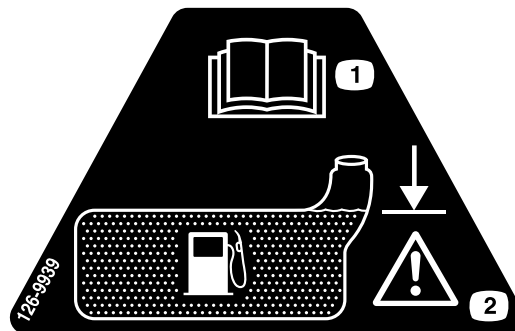
WARNING: Cancer and Reproductive Harm - www.P65Warnings.ca.gov.
For more information, please visit www.tccoCProp65.com

CALIFORNIA SPARK ARRESTER WARNING

Operation of this equipment may create sparks that can start fires around dry vegetation. A spark arrester may be required. The operator should contact local fire agencies for laws or regulations relating to fire prevention requirements.

133-8062

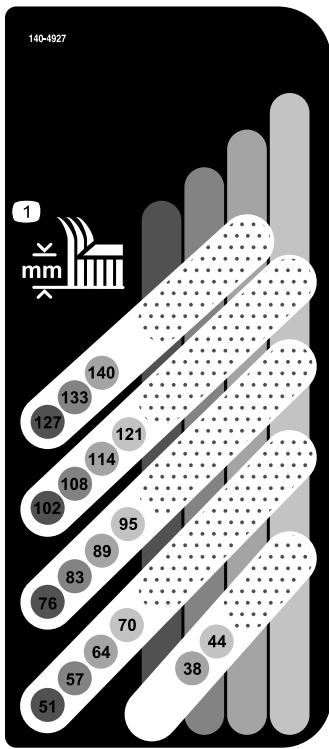
decal133-8062



126-9939

decal126-9939

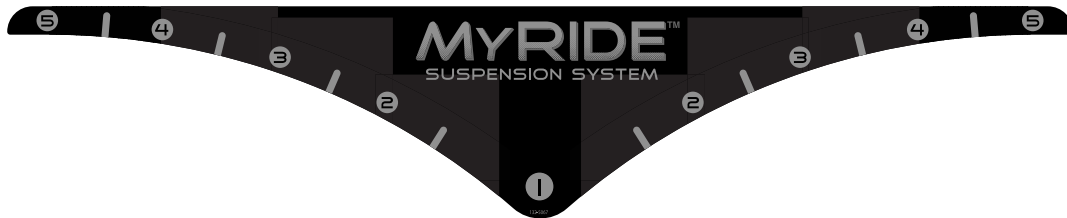
1. Lugege kasutusjuhendit.
2. Täitke täitekaela alumise otsani; hoiatus – ärge täitke paaki üle.



140-4927

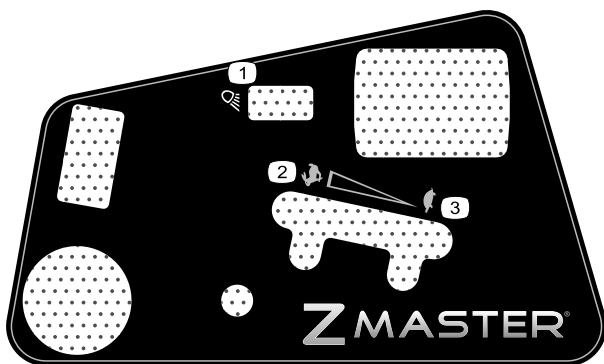
decal140-4927

1. Lõikekõrgus (millimeetrites)



132-5067

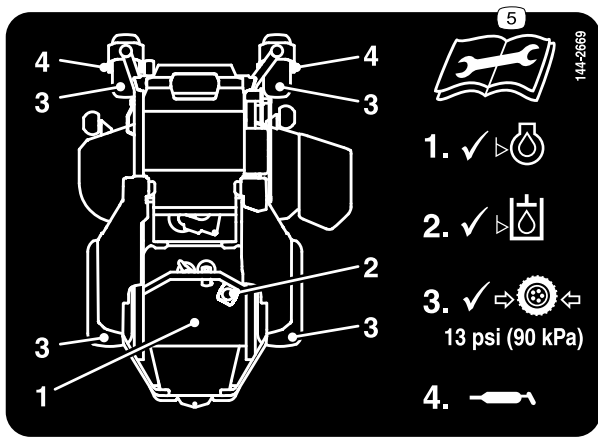
decal132-5067



144-6569

decal144-6569

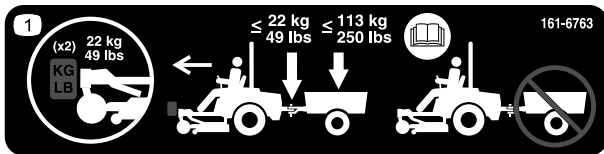
- 1. Esituled
- 2. Mootori kiirus – kiire
- 3. Mootori kiirus – aeglane



decal144-2669

144-2669

- | | |
|--|---|
| 1. Kontrollige mootoriõli taset. | 4. Õlitage rullikrattast. |
| 2. Kontrollige hüdraulikavedeliku taset. | 5. Enne hooldustööde tegemist lugege <i>kasutusjuhendit</i> . |
| 3. Kontrollige rehvirõhku. | |



decal161-6763

161-6763

1. Paigaldage rulliku mass 22 kg igale rullikrattale masina esiosas; ärge ületage puksiirmassi vertikaalkomponenti 22 kg; ärge ületage summaarset puksiirmassi 113 kg; lugege *kasutusjuhendit*; ärge pukseerige ilma, et eesmised raskused oleksid paigaldatud.



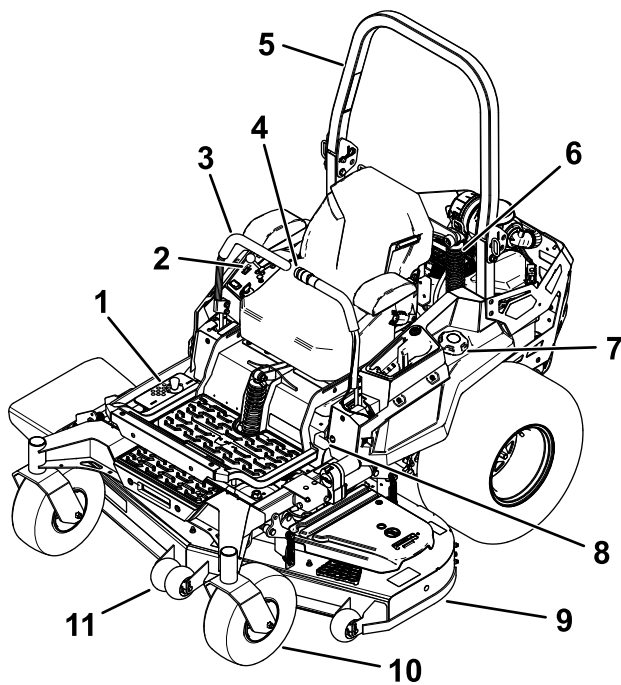
132-0871

decal132-0871

Märkus: See masin vastab tööstusharu standardsele stabiilsuskatsele staatiliste kül- ja pikisuunaliste katsete osas ja suurim soovituslik kalle on näidatud kleebisel. Vaadake läbi nii *kasutusjuhendis* leiduvad masinaga kalletel töötamise juhised kui ka olud, milles masinaga töötaksite, et teha kindlaks, kas võite masinaga neis oludes, sel päeval ja selles kohas töötada. Muudatused maastikus võivad tuua kaasa muudatusi masinaga kallakul töötamise tingimustes.

1. Hoiatus – lugege *kasutusjuhendit*; enne masina kasutamist tuleb kõiki kasutajaid koolitada; kandke kuulmiskaitset.
2. Kätte või jalga löikamise oht – hoiduge liikuvatest osadest, ärge eemaldage ühtki kaitset ega piiret.
3. Viskuvate esemete oht – hoidke kõrvalseisjad eemal.
4. Kaldteedega seotud oht – ärge kasutage haagisele laadides kaheosalisi kaldteid; kasutage ühte masina jaoks piisavalt laia kaldteed; kasutage kaldteed, mille kalle on alla 15° ; sõitke kaldteest tagurpidi üles (tagurpidi käiguga) ja kaldteest alla sõitke suunaga edasi.
5. Ülesõitmise oht – ärge sõidutage reisijaid; tagurpidi sõites vaadake enda taha.
6. Ümbermineku oht — ärge kasutage masinat järsakutel ega kohtades, kus kallak on enam kui 15° ; kasutage masinat ainult kohtades, kus kallak on alla 15° .

Seadme ülevaade



Joonis 4

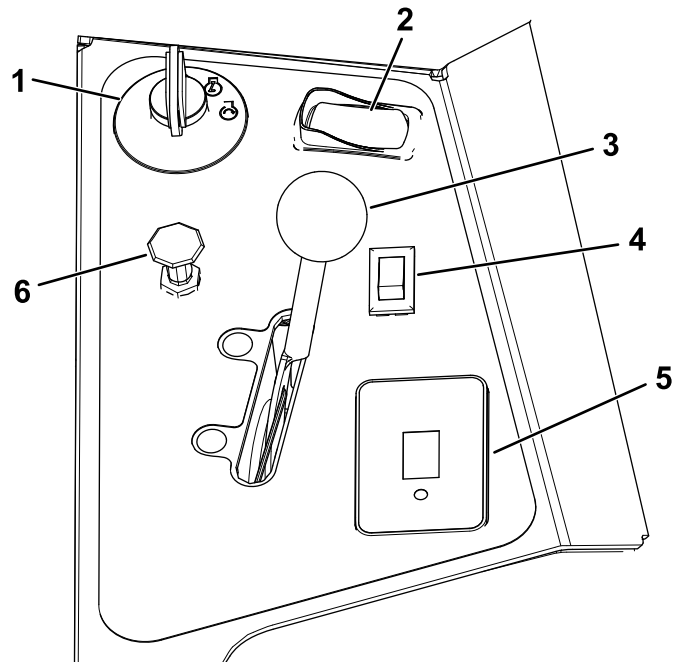
g332505

- | | |
|--|------------------------|
| 1. Lõikekõrguse asendid | 7. Kütusepaagi kork |
| 2. Juhtseadised | 8. Seisupiduri hoob |
| 3. Juhthoovad | 9. Niiduki korpus |
| 4. Elektriline lõikekorpuse tõstuk (ainult teatud mudelitel) | 10. Rullikratas |
| 5. Kaitseraud | 11. Lõikekorpuse ratas |
| 6. Amortisaator | |

Juhtimisseedised

Tutvuge kõigi juhtseadistega enne mootori käivitamist ja masina kasutamist.

Juhtpaneel



Joonis 5

g332503

- | | |
|----------------------------|---|
| 1. Süütelukk | 4. Tuledelülitit (ainult tuledega mudeli puhul) – valikuline komplekt teiste mudelite puhul |
| 2. Terade juhtlüliti (PTO) | 5. Tunnilugeja |
| 3. Gaasihooob | 6. Õhuklapp (ainult karburaatoriga mudelite puhul) |

Süütelukk

Süütelukul on mootori käivitamiseks ja väljalülitamiseks kolm asendit: „OFF“, „RUN“ ja „START“. Vt jaotist [Mootori käivitamine \(lehekülg 26\)](#).

Tuledelülitit

Ainult tuledega mudeli puhul

Kasutage tuledelülitit, et lülitada tuled asendisse „ON“ või „OFF“ ([Joonis 5](#)).

Õhuklapp

Kasutage õhuklappi, kui käivitate mootorit külmalt.

Gaasihoob

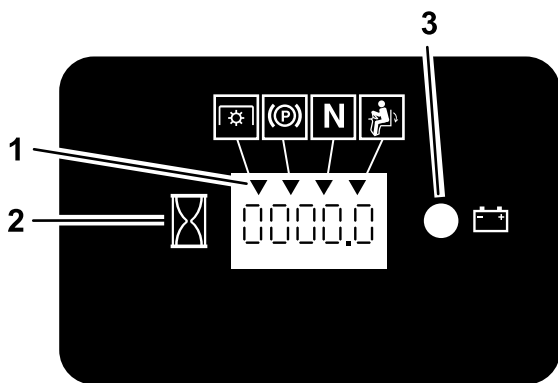
Gaasihoovaga juhitakse mootori kiirust ning selle variaatorkastil on asendid AEGLANE ja KIIRE ([Joonis 5](#)).

Terade juhtlüliti (PTO)

Terade juhtlüliti, millele osutab jõuvõtuvõlli (PTO) sümbol, lülitab niiduki terade toite sisse ja välja ([Joonis 5](#)).

Tunnilugeja

Tunnilugeja loendab mootori töötunde. See töötab siis, kui mootor on käivitatud. Kasutage neid aegu hooldustööde läbiviimiseks ([Joonis 6](#)).



Joonis 6

g187133

1. Turvalukustuse sümbolid
2. Tunnilugeja
3. Aku tuli

Turvalukustuse näidikud

Tunnilugejal on sümbolid, mis näitavad musta kolmnurgaga, et lukustuskomponent on õigesti paigutatud ([Joonis 6](#)).

Aku märgutuli

Kui keerate süüteluku paariks sekundiks asendisse „ON“, kuvatakse aku pinge alal, kus tavaliselt kuvatakse tunnid.

Aku tuli süttib, kui süütelukk on sisse lülitatud ja kui laetuse tase on alla õige töötaseme ([Joonis 6](#)).

Juhthoovad

Juhthoobadega liigub masin edasi ja tagasi ning pöörab mõlemale poole ([Joonis 4](#)).

Neutraalasend

Masinast väljudes liigutage juhthoovad keskel väljapoole NEUTRAALASENDISSE ([Joonis 26](#)). Masina

peatamisel või masina järelevalveta jätmisel asetage juhthoovad alati NEUTRAALASENDISSE.

Seisupiduri hoob

Masina juhusliku liikumahakkamise vältimiseks rakendage seisupidur iga kord, kui mootori seiskate.

Kütuse sulgurventiil

Sulgege kütuse sulgurventiil masina transportimisel või hoiustamisel, vt jaotist [Kütuse sulgurventiili kasutamine \(lehekülg 32\)](#).

Tehnilised andmed

Märkus: Spetsifikatsioone ja disaini võidakse muuta ilma eelneva teavitamiseta.

Laius

	132 cm korpus	152 cm korpus
Ilma niiduki korpuseta	137 cm	140 cm
Deflektor üleval	150 cm	166 cm
Deflektor all	171 cm	191 cm
Deflektor eemaldatud	141 cm	156 cm

Pikkus

	26" rehvid
Pikkus	220 cm

Kõrgus

	26" rehvid
Kaitseraud üleval	185 cm
Kaitseraud all	129 cm

Kaal

Masinad	Kaal
132 cm masinad	531–540 kg
152 cm masinad	535–590 kg

Pukseerimismass

Pukseerimismassi vertikaalkomponent	Summaarne pukseerimismass *
22 kg	113 kg

* Pukseeritava eseme kogukaal (nt haagis ja veetav koorem, järelveetav pinnasekobestaja, muruõhustaja jne)

Tarvikud/lisaseadmed

Masinale on selle võimekuse suurendamiseks saadaval mitmeid Toro heakskiidetud tarvikuid ja lisaseadmeid. Heakskiidetud tarvikute ja lisaseadmete loendit küsige volitatud hooldusfirmast või ametlikult Toro edasimüüjalt või vaadake seda veebisaidil www.Toro.com.

Masina optimaalse jõudluse ja püsiva ohutuse tagamiseks kasutage ainult Toro originaalvaruosi ja lisaseadmeid. Teiste tootjate varuosad ja lisaseadmed võivad olla ohtlikud ning nende kasutamine võib tühistada garantii kehtivuse.

Kasutamine

Märkus: Masina vasaku ja parema poole tuvastamine tavalises tööasendis.

Enne kasutamist

Ohutusteave enne kasutamist

Üldine ohutus

- Ärge lubage lastel ega koolitamata inimestel masinat kasutada ega hooldada. Kohalikud eeskirjad võivad piirata kasutaja vanust. Omanik vastutab kõigi operaatorite ja mehaanikute väljaõppe eest.
- Vaadake üle ala, kus hakkate masinat kasutama, ja eemaldage kõik esemed, mis võivad masina tööd segada või masinalt viskuda.
- Tutvuge seadmete ja juhtelementide ohutu kasutamise ning ohutussiltidega.
- Kontrollige, kas operaatori kohaloleku juhtseadised, ohutuslülitid ja kaitsepiirded on kinnitatud ja töötavad korralikult. Ärge kasutage masinat, kui need ei ole töökorras.
- Lülitage mootor välja, eemaldage süütevõti ja oodake kõigi liikuvate osade peatumist, enne kui istmelt lahkute. Enne hooldamist, seadistamist, tankimist, puhastamist või hoiustamist laske masinal jahtuda.
- Enne niitma asumist kontrollige masinat veendumaks, et lõikekoostud töötavad korralikult.
- Hinnake maastikku, et määrata kindlaks seadmed ja tarvikud, mis on vajalikud masina nõuetekohaseks ja ohutuks kasutamiseks.
- Kandke sobivat riietust, sh kaitseprille, pikki pükse, hea libisemiskindlusega jalatseid ja kuulmiskaitset. Kinnitage pikad juuksed ning ärge kandke lotendavaid riideid või rippuvaid ehteid.
- Arge sõidutage reisijaid.
- Hoidke kõrvalseisjad ja lemmikloomad töötavast masinast eemal. Kui keegi tuleb lähemale, lülitage masin ja lisatarvik(ud) välja.
- Ärge töötage masinaga, kui kõik selle kaitse- ja turvaseadmed, näiteks deflektor ja terve murukoguja, pole paigas ega tööta korralikult. Vajaduse korral vahetage välja kulunud või kahjustatud osad.

Kütuse ohutus

- Kütus on äärmiselt kergesti süttiv ja väga plahvatusohtlik. Kütusest põhjustatud tulekahju või plahvatus võib põletada teid ja teisi ning kahjustada vara.
 - Et staatiline laeng ei süütaks kütust, tõstke masin veokilt või haagiselt maha ning lisage kütus teistest sõidukitest eemal maapinnal. Kui see pole võimalik, asetage kütusekanister sõidukitest eemale maha ning täitke see; seejärel tankige masin kanistriga, mitte kütusepumbaga.
 - Täitke kütusepaaki õues tasasel maal, vabas õhus ja siis, kui mootor on külmal. Pühkige möödavalatud kütus ära.
 - Ärge käsitsege kütust, kui suitsetate, või lahtise leegi ja sädemete läheduses.
 - Ärge eemaldage kütusepaagi korki ega lisage kütusepaaki kütust, kui mootor töötab või on kuum.
 - Kui olete kütust mööda kalkanud, ärge proovige mootorit käivitada. Vältige süüteallika tekitamist, kuni kütuseaurud on hajunud.
 - Hoidke kütust heakskiidetud mahutis ja lastele kättesaamatus kohas.
- Kütus on allaneelamisel ohtlik või surmav. Pikaajaline kokkupuude aurudega võib põhjustada raskeid vigastusi ja haigusi.
 - Vältige aurude pikaajalist sissehingamist.
 - Hoidke käed ja nägu otsakust ja kütusepaagi avast eemal.
 - Vältige kütuse sattumist silma ja nahale.
- Ärge hoiustage masinat ega kütuseanumat kohas, kus esineb lahtist leeki, sädemeid või süüteleeki, näiteks veeboileril või muul seadmel.
- Ärge kasutage masinat, kui heitgaasisüsteem pole paigaldatud või ei tööta korralikult.
- Hoidke kütusepumpa kütusepaagi serva või kanistri avause vastas terve kütuse lisamise aja. Ärge kasutage kütusepumba lukustussüsteemi.
- Kui kütust sattus teie riidele, vahetage kohe riided.
- Ärge paaki üle täitke. Vahetage kütusepaagi kork välja ning sulgege see kindlalt.
- Puhastage lõikeseade, summuti, juhthoovad, murukoguja ja mootoriruum murust ja prahist, et vältida võimaliku tulekahju tekkimise ohtu. Pühkige ära möödavalatud õli või kütus.

Kütuse lisamine

Soovitatud kütus

- Parima tulemuse saavutamiseks kasutage ainult puhast, värsket (vähem kui 30 päeva vanust),

plivaba bensiini, mille oktaaniarv on vähemalt 87 ((R+M)/2 hindamismeetod).

- **Etanool:** kasutada võib bensiini, milles on kuni 10% etanooli (gasohol) või 15% MTBE-d (metüül-tert-butüüleeter). Etanool ja MTBE on erinevad. 15% etanoolisisaldusega bensiin (E15) ei ole heakskiidetud. **Ärge kasutage bensiini, milles on rohkem kui 10% etanooli**, nagu E15 (milles on 15% etanooli), E20 (20% etanooli) või E85 (kuni 85% etanooli). Heakskiitmata bensiini kasutamine võib vähendada jõudlust ja/või kahjustada mootorit viisil, mis pole garantiiga tagatud.
- **Ärge** kasutage bensiini, milles on metanool.
- **Ärge** hoiustage kütust kütusepaagis ega kanistris talveks, kui te ei kasuta kütuse stabilisaatorit.
- **Ärge** lisage bensiinile õli.

Stabilisaatori / omaduste parandaja kasutamine

Kasutage masinas stabilisaatorit / omaduste parandajat järgmiste eeliste saamiseks.

- Hoiab kütuse kauem värskena, kui seda kasutatakse vastavalt kütusestabilisaatori tootja juhiste
- Puhastab mootorit selle töötamise ajal
- Kõrvaldab kütusesüsteemis tekkiva kummisarnase laki, mis põhjustab rasket käivitamist

Tähtis: Ärge kasutage kütuselisandeid, mis sisaldavad metanooli või etanooli.

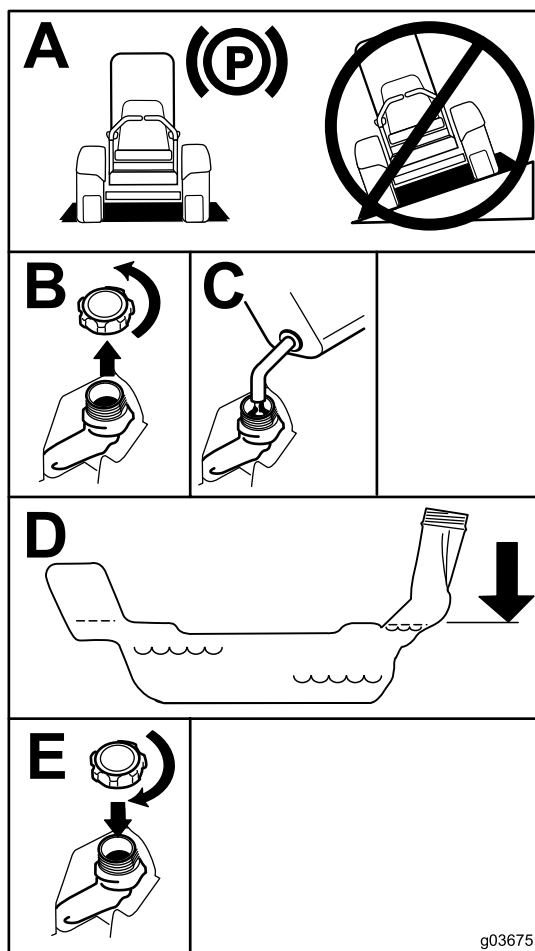
Lisage kütusele õige kogus stabilisaatorit / omaduste parandajat.

Märkus: Stabilisaator / omaduste parandaja on kõige tõhusam siis, kui seda on segatud värske kütusega. Kütusesüsteemi laki kogunemise tõenäosuse vähendamiseks kasutage alati kütuse stabilisaatorit.

Kütusepaagi täitmine

1. Parkige masin tasasele pinnasele.
2. Rakendage seisupidur.
3. Lülitage mootor välja ja eemaldage võti.
4. Puhastage kütusepaagi korgi ümbrus.
5. Täitke kütusepaak täitekaela alumise otsani ([Joonis 7](#)).

Märkus: Ärge täitke kütusepaaki ääreni. Tühi ruum paagis laseb kütusel paisuda.



Joonis 7

Igapäevane hooldus

Tehke iga päev enne masina käivitamist igapäevased kasutuseelsed kontrollitoimingud, mis on loetletud jaotises [Hooldus \(lehekülg 37\)](#).

Uue masina sissetöötamine

Uutel mootoritel läheb täieliku jõudluse saavutamiseks aega. Uutel niiduki korpustel ja veosüsteemidel on rohkem hõõrdumist, nii et mootoril on suurem koormus. Andke uuele masinale täieliku jõudluseni jõudmiseks 40 kuni 50 tundi.

Ümbermineku kaitseüsteemi (ROPS) kasutamine

⚠ HOIATUS

Ümbermineku tagajärjel tekkivate vigastuste või surma vältimiseks hoidke kaitseraud täielikult ülestõstetud ja lukustatud asendis ning kasutage turvavööd.

Veenduge, et iste on masinale kinnitatud.

⚠ HOIATUS

Kui kaitseraud on langetatud asendis, siis ümbermineku kaitse puudub.

- Langetage kaitseraud ainult siis, kui see on hädavajalik.
- Ärge kandke turvavööd, kui kaitseraud on langetatud asendis.
- Sõitke aeglaselt ja ettevaatlikult.
- Tõstke kaitseraud niipea, kui see on võimalik.
- Enne objektide alt läbi sõitmist (nt oksad, ukseavad, elektrijuhtmed) kontrollige hoolikalt pea kohal olevat vaba ruumi ja vältige neile pihta sõitmist.

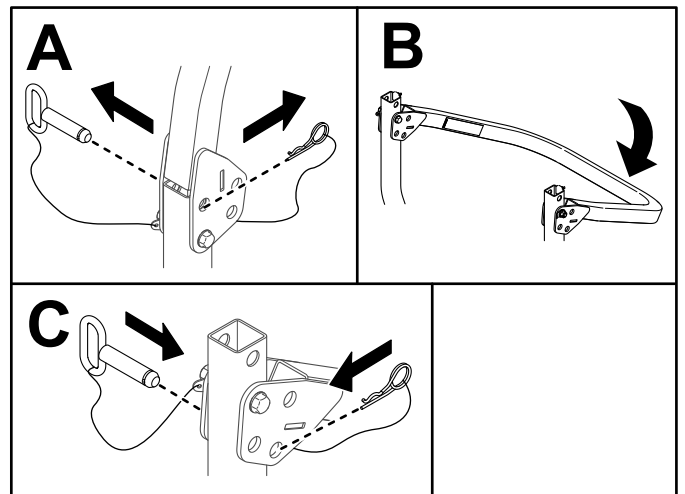
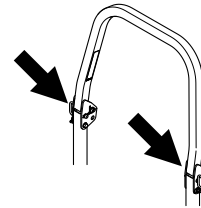
Kaitseraua langetamine

Tähtis: Langetage kaitseraud ainult siis, kui see on hädavajalik.

1. Eemaldage kaitseraua mõlemalt küljelt splint ja tihvt.
2. Langetage kaitseraud alumisse asendisse.

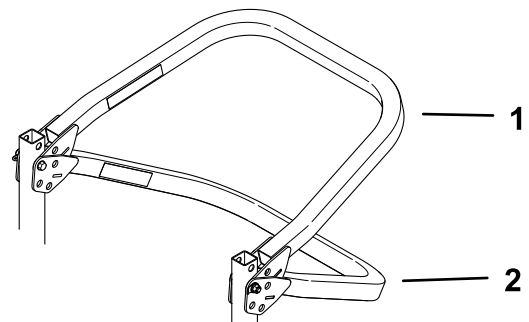
Märkus: Jooniselt Joonis 9 on näha, et alumisi asendeid on kaks tükki.

3. Paigaldage kaks tihvti ja fikseerige need splintidega.



Joonis 8

g399200



Joonis 9

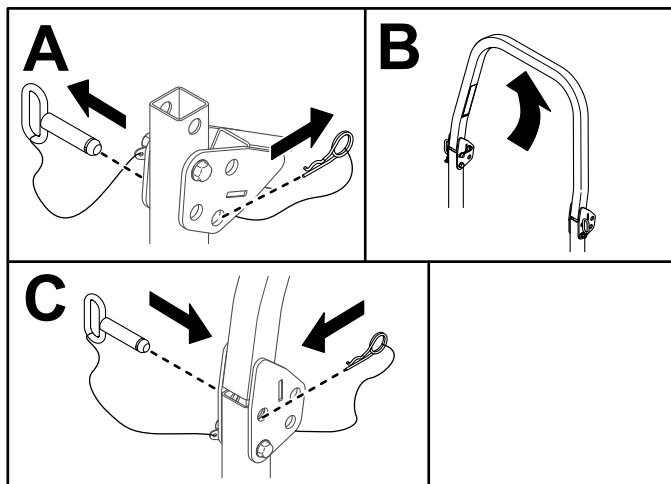
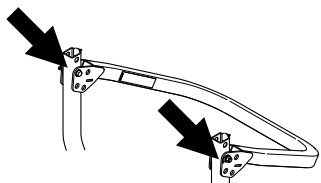
g399199

1. Alumine asend, kui koguja
2. Täiesti alumine asend on paigaldatud

Kaitseraua tõstmine

Tähtis: Kasutage alati turvavööd, kui kaitseraud on tõstetud asendis.

1. Eemaldage splindid ja võtke ära kaks tihvti.
2. Tõstke kaitseraud ülemisse asendisse.
3. Paigaldage kaks tihvti ja fikseerige need splintidega.



Joonis 10

g399201

Turvalukustuse süsteemi kasutamine

▲ HOIATUS

Kui turvalukustuse lülid on lahutatud või kahjustatud, võib masin ootamatult tööle hakata ja kehavigastusi tekitada.

- Age lukustuse lüliteid muutke.
- Kontrollige lukustuse lülitite toimimist iga päev ja vahetage kõik kahjustatud lülid enne masina kasutamist välja.

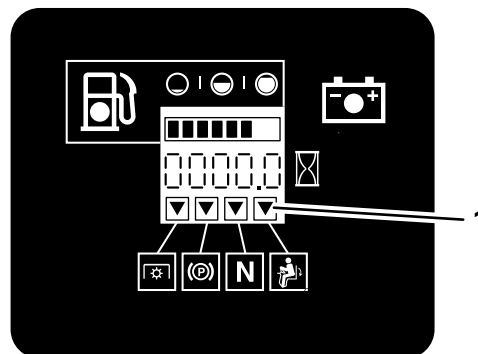
Turvalukustuse süsteemist arusaamine

Turvalukustuse süsteem on loodud mootori käivitumist takistama, välja arvatud järgmistel juhtudel.

- Seisupidur on rakendatud.
- Terade juhtlüliti (PTO) on välja lülitatud.
- Juhthoovad on NEUTRAALASENDIS.

Turvalukustuse süsteem on ette nähtud ka mootori väljalülitamiseks, kui juhthoovad liigutatakse NEUTRAALASENDIST välja, samal ajal kui seisupidur on rakendatud, või kui tõusete istmelt, kui terade juhtlüliti (PTO) on sisse lülitatud.

Tunnilugejal on näidikud, mis annavad kasutajale teada, kui lukustuskomponent on õiges asendis. Kui lukustuskomponent on õiges asendis, kuvatakse ekraanil näidik.



G009181

Joonis 11

g009181

1. Näidikud kuvatakse, kui lukustuskomponendid on õiges asendis

Turvalukustuse süsteemi testimine

Teenindusvahemik: Enne iga kasutamist või iga päev

Kontrollige turvalukustuse süsteemi iga kord enne masina kasutamist. Kui turvalukustuse süsteem ei tööta allpool kirjeldatud viisil, laske see volitatud hooldusfirmal kohe remontida.

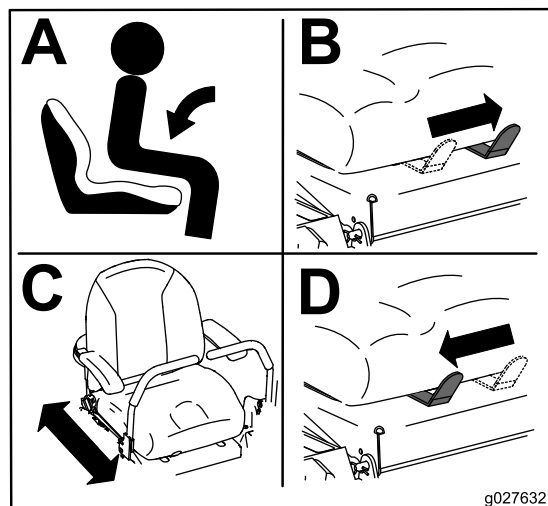
1. Istuge istmele, rakendage seisupidur ja liigutage terade juhtlüliti (PTO) asendisse SEES. Proovige mootorit käivitada; mootor ei tohiks käivituda.
2. Istuge istmele, rakendage seisupidur ja liigutage terade juhtlüliti (PTO) asendisse VÄLJAS. Liigutage üht juhthoovadest NEUTRAALASENDIST välja. Proovige mootorit käivitada; mootor ei tohiks käivituda. Korrake sama teise juhthoovaga.
3. Istuge istmele, rakendage seisupidur, liigutage terade juhtlüliti (PTO) asendisse VÄLJAS ning juhthoovad NEUTRAALASENDISSE. Nüüd käivitage mootor. Kui mootor töötab, vabastage seisupidur, lülitage sisse terade juhtlüliti (PTO) ja tõuske kergelt istmelt üles; mootor peaks seiskuma.
4. Istuge istmele, rakendage seisupidur, liigutage terade juhtlüliti (PTO) asendisse VÄLJAS ning juhthoovad NEUTRAALASENDISSE. Nüüd käivitage mootor. Kui mootor töötab, liigutage üht

juhthoobadest (edasi või tagasi); mootor peaks seiskuma. Korrake sama teise juhthoovaga.

5. Istuge istmele, vabastage seisupidur, liigutage terade juhtlüliti (PTO) asendisse VÄLJAS ning juhthoovad NEUTRAALASENDISSE. Proovige mootorit käivitada; mootor ei tohiks käivituda.

Istme asendi muutmine

Istet saab ette- või tahapoole liigutada. Seadke iste asendisse, kus teil on masina üle parim kontroll ja kõige mugavam olla (Joonis 12).



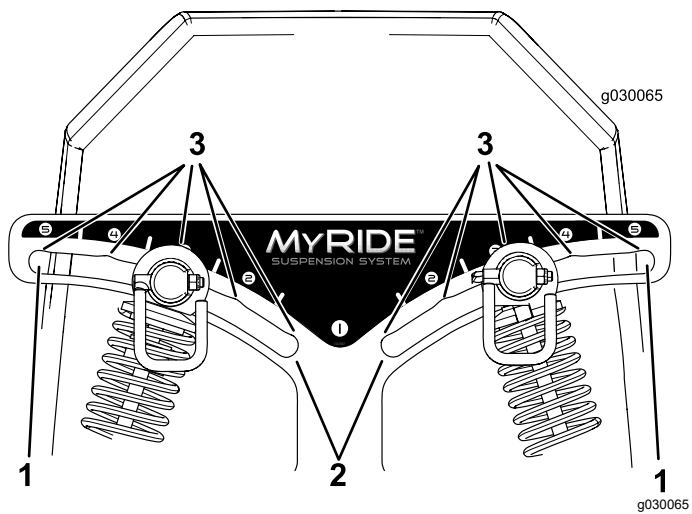
Joonis 12

g027632

Tagumiste amortisaatorite reguleerimine

MyRide™-i vedrustussüsteem võimaldab sujuvamat ja mugavamat sõitu. Vedrustussüsteemi saab hõlpsalt ja kiirelt muuta kaht tagumist amortisaatorit reguleerides. Reguleerige vedrustussüsteemi nii, et teil oleks võimalikult mugav.

Tagumiste amortisaatorite piludel on olemas fikseeritud asendid. Tagumisi amortisaatoreid saab piludes paigutada igale poole, mitte ainult fikseeritud asenditesse. Allolev joonis näitab pehme ja jäiga sõidu asetust ning erinevaid fikseeritud asendeid (Joonis 13).

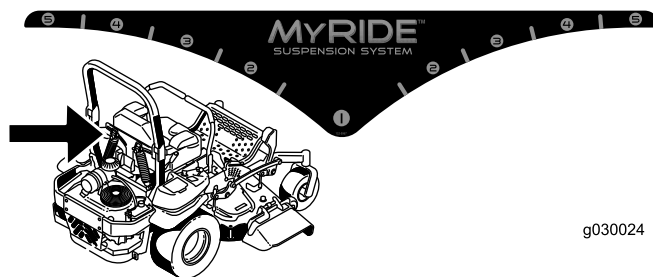


Joonis 13

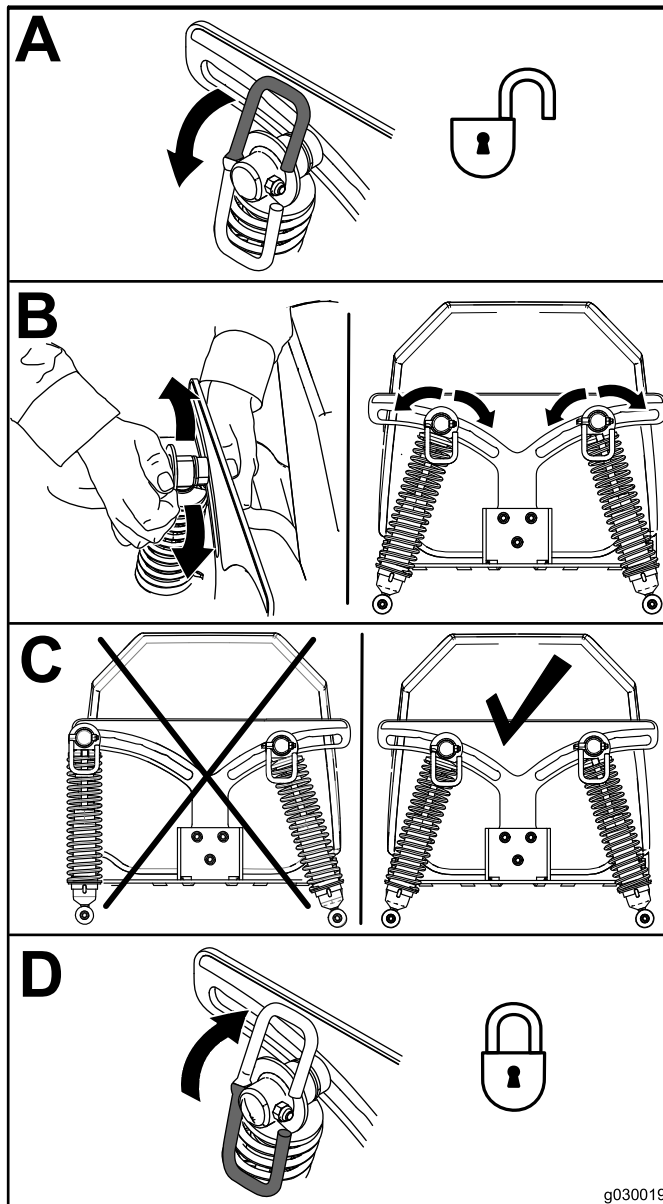
- 1. Kõige jäigem asend
- 2. Kõige pehmem asend
- 3. Fikseeritud asendid

Märkus: Veenduge, et vasak ja parem tagumine amortisaator on mõlemad samas asendis.

Reguleerige tagumisi amortisaatoreid (Joonis 14).



g030024



Joonis 14

g030019

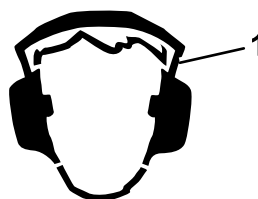
Kasutamise ajal

Ohutusteave kasutamise ajal

Üldine ohutus

- Kasutaja/operaator võib ära hoida õnnetusi ja vastutab nende eest, mis võivad tekitada kehavigastusi või põhjustada varakahju.
- Olge võimalikult tähelepanelik masina töötamise ajal. Ärge tegelege tegevustega, mis juhivad tähelepanu kõrvale; vastasel korral võivad tekkida vigastused või varaline kahju.
- Ärge kasutage masinat haigena, väsinuna või alkoholi ja ravimite mõju all.
- Kokkupuude teraga võib põhjustada tõsiseid vigastusi. Lülitage mootor välja, eemaldage süütevõti ja oodake kõigi liikuvate osade peatumist, enne kui töötamiskohast lahkute. Kui keerata võti asendisse VÄLJAS, peaks mootor välja lülituma ja tera peaks peatuma. Kui see ei ole nii, lõpetage kohe masina kasutamine ning pöörduge volitatud teeninduse poole.
- Kasutage masinat ainult hea nähtavuse ja sobivate ilmastikutingimuste korral. Ärge kasutage masinat, kui esineb äikeseoht.
- Hoidke käed ja jalad löikeosadest eemale. Hoiduge väljaviskeavast eemale.
- Ärge niitke ülestõstetud, eemaldatud või muudetud väljaviskedeflektoriga, välja arvatud juhul, kui muru kogumissüsteem või multšimiskomplekt on paigas ja töötab nõuetekohaselt.
- Ärge niitke tagurpidi käigul, kui see just möödapääsmatu pole. Enne tagurdamist vaadake alati enda taha ja alla.
- Olge nähtavust piiravatele pimenurkadele, pöösastele, puudele või muudele objektidele lähenedes eriti ettevaatlik.
- Peatage terad, kui te ei niida.
- Kui masin läheb mis tahes eseme vastu või hakkab vibreerima, lülitage mootor kohe välja, eemaldage süütevõti (kui on varustuses) ja oodake, kuni kõik liikuvad osad seiskuvad, enne kui hakkate masinat võimalike kahjustuste suhtes kontrollima. Enne tööde jätkamist tehke kõik vajalikud parandustööd.
- Vähendage kiirust masinaga pööramisele ning olge tänavate ja kõnniteede ületamisel ettevaatlik. Andke alati teed.
- Enne juhikohalt lahkumist tehke järgmist.
 - Parkige masin tasasele pinnasele.
 - Seisake mootor ja laske tarvikud alla.
 - Rakendage seisupidur.

- Lülitage mootor välja ja eemaldage võti.
- Oodake, kuni kõik liikuvad osad peatuvad.
- Käitage mootorit ainult hästiventileeritud kohtades. Heitgaas sisaldab vingugaasi, mille sissehingamine on surmav.
- Arge jätke töötavat masinat valveta.
- Kasutage koorma vedamiseks alati konksu.
- Ärge töötage masinaga, kui kõik selle kaitse- ja turvaseadmed, näiteks deflektor ja terve murukoguja, pole paigas ega tööta korralikult. Vajaduse korral vahetage välja kulunud või kahjustatud osad.
- Kasutage Toro poolt heakskiidetud tarvikuid ja lisaseadmeid.
- Selle masina müratase juhi kõrvade juures on üle 85 dBA ning pikaajaline kokkupuude sellega võib põhjustada kuulmise kaotust.



Joonis 15

g229846

1. Kandke kuulmiskaitset.

- Puhastage löikeseade, juhthoovad, summuti ja mootor murust ning prahist, et vältida võimaliku tulekahju tekkimise ohtu.
- Mootorit käivitades hoidke jalad teradest kaugel eemal.
- Olge teadlik niiduki väljastussuunast ja suunake väljastus teistest eemale. Vältige materjali väljastamist vastu seina või takistust, kuna materjal võib teie suunas tagasi pörgata.
- Ületades pindu, millel ei kasva muru, ja transportides niidukit niidetavale alale ja sealt ära, peatage terad, aeglustage kiirust ja olge ettevaatlik.
- Ärge muutke mootori regulaatori kiirust ega ületage mootori lubatud pöörlemissagedust.
- Masin ja niitmine meelitavad sageli lapsi ligi. Arge kunagi eeldage, et lapsed püsivad seal, kus te neid viimati nägite.
- Hoidke lapsed niitmisalast eemale ja teise vastutava täiskasvanu, mitte masina operaatori, tähelepaneliku hoole all.
- Juhul kui tööpiirkonda satuvad lapsed, olge valvas ja lülitage masin välja.
- Enne tagurdamist või suuna muutmist vaadake laste märkamiseks enda taha, alla ja külgedele.
- Arge lapsi sõidutage; isegi mitte seisatud teradega. Lapsed võivad kas maha kukkuda ja raskelt

viga saada või masina ohutut töötamist segada. Lapsed, keda on varasemalt sõidutatud, võivad veel üheks sõiduks ootamatult tööalasse ilmuda ja te võite neist masinaga üle sõita või üle tagurdada.

töötamiseks ohutu. Lähtuge hindamise käigus mõistlikkusest ja heast otsustusvõimest. Maastiku muutused, näiteks niiskus, võivad kiiresti mõjutada masina tööd kallakul.

Übermineku kaitseüsteemi (ROPS) ohutusteave

- ROPS on lahutamatu ja tõhus ohutusseade. Ärge eemaldage ega muutke ROPSi.
- Kui kaitseraud on langetatud, siis übermineku kaitse puudub.
- Hoidke kaitseraud täielikult tõstetud ja lukustatud asendis ning kandke alati turvavööd, kui kaitseraud on üleval.
- Hoolitsege selle eest, et turvavöö oleks kinnitatud ja saaksite selle hädaolukorras kiiresti lahti teha.
- Langetage kaitseraud ainult siis, kui see on hädavajalik. Ärge kandke turvavööd, kui kaitseraud on langetatud.
- Tõstke kaitseraud niipea, kui see on võimalik.
- Rattad, mis veerevad üle servade, kraavide, järskude kallaste või vee, võivad tekitada überminekuid mis võib põhjustada raskeid vigastusi või surma.
- Enne mingite esemete alt läbisõitmist kontrollige hoolikalt pea kohal olevat vaba ruumi ja vältige neile otsasõitmist.
- Übermineku korral viige masin volitatud hooldustöökotta, et lasta ROPSi kontrollida.
- Vahetage ROPS-i kahjustatud osad välja. Ärge remontige ega muutke neid.
- Kasutage ainult ROPSile paigaldatud ja Toro poolt heakskiidetud tarvikuid ja lisaseadmeid.

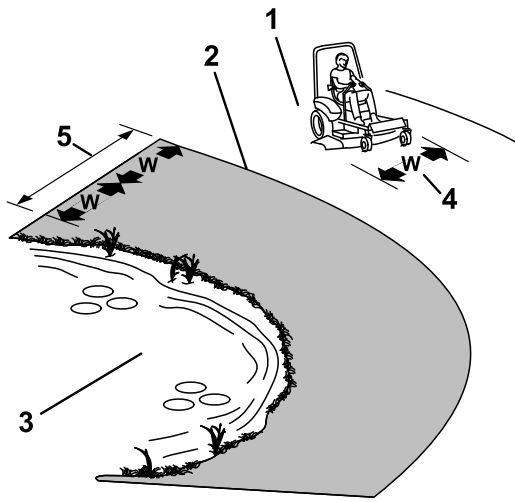
Ohutusteave kallakutel töötades

- Kallakud on ühed peamised juhitavuse kaotamise ja übermineku põhjused, mis võivad tekitada raskeid või eluohtlikke vigastusi. Operaator vastutab seadme ohutu kasutamise eest kallakutel. Masina kasutamisel mis tahes kallakul tuleb olla äärmiselt ettevaatlik. Enne masina kallakul kasutamist tehke järgmist:
 - Vaadake läbi juhendis ja masinal olevad kallakuga seotud juhised ning mõistke neid.
 - Kasutage kaldenurga näidikut, et määrata kindlaks tööala kallaku ligikaudne nurk.
 - Ärge kunagi kasutage masinat kallakutel, mis on suuremad kui 15°.
 - Hinnake kohapealseid tingimusi, et teha kindlaks, kas kallak on masinaga

- Tuvastage kallaku põhjas leiduda võivad ohud. Ärge kasutage masinat laskumiste, kraavide, vallide, vee või muude ohtude läheduses. Kui ratas läheb üle serva või kui serv kokku vajub, võib masin ootamatult über minna. Hoidke ohutust kaugust (kahekordne masina laius) masina ja mis tahes ohu vahel. Neis kohtades muru niitmiseks kasutage lükatavat masinat või käsitrimmerit.
- Vältige masina käivitamist, seiskamist või pööramist kallakutel. Vältige kiiruse või suuna ootamatut muutmist; pöörake aeglaselt ja järk-järgult.
- Ärge kasutage masinat mingil juhul olukordades, kus veojõud, juhtimine või stabiilsus on kahtluse all. Olge teadlik sellest, et masinaga töötamine märjal murul, kallakuga risti või allamäge suunal võib tuua kaasa masina veojõu kadumise. Veorastate veojõu kadumise tulemuseks võib olla libisemine ja pidurdamise ning juhtimise kadumine. Masin võib libiseda isegi siis, kui veorattad on seiskunud.
- Eemaldage või märgistage takistused, näiteks kraavid, augud, rööpad, konarused, kivid või muud varjatud ohud. Kõrge rohu sees võivad olla peidus takistused. Masin võib ebaühtlasel maastikul über kukkuda.
- Olge tarvikute või lisaseadiste, näiteks murukogumissüsteem, kasutamisel äärmiselt ettevaatlik. Need võivad mõjutada masina stabiilsust ja juhitavust. Kasutage vastukaale juhiste kohaselt.
- Kallakutel töötades hoidke korpus võimaluse korral maapinnani alla lastuna. Korpuse tõstmine kallakutel töötamise ajal võib tuua kaasa masina ebastabiilseks muutumise.

Juhiistmele asumine

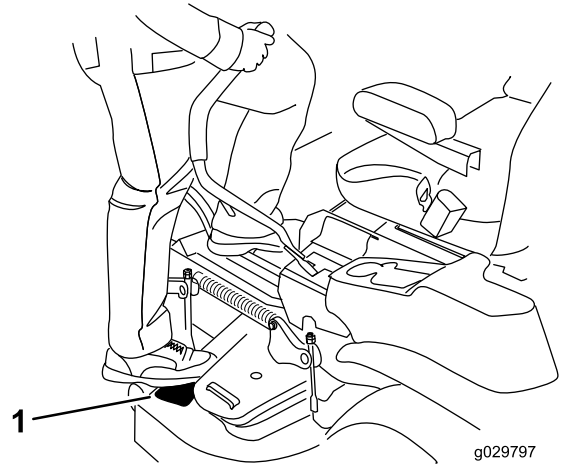
Juhiistmele minekuks astuge niiduki korpusele (Joonis 17).



Joonis 16

g221745

1. Ohutu ala – kasutage niidukit siin juhul, kui kallak on alla 15° või tasapinnaline.
2. Ohuala – kallakutel, mis on suuremad kui 15°, ning laskumiste ja vee läheduses lükatavat muruniidukit ja/või trimmerit.
3. Vesi
4. W = masina laius
5. Hoidke ohutut kaugust (kahekordne masina laius) masina ja mis tahes ohu vahel.



Joonis 17

g029797

g029797

1. Astuge siia.

Koorma vedamise ohutus

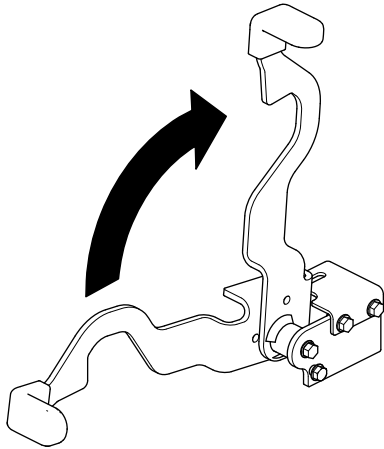
- Kinnitage koorem alati konksu külge.
- Ärge kasutage masinat koorma vedamiseks, kui sel pole konksu paigaldatud.
- Ärge ületage summaarset pukseerimismassi.
- Ärge laske lapsi ega teisi koorma lähedusse.
- Kallakutel võib raske koorem põhjustada veojõu kaotust ning suurendada ümbermineku ja juhitavuse kaotamise riski. Vähendage koorma massi ja sõitke aeglasemalt.
- Raske koorem võib pikendada pidurdusteedkonda. Sõitke aeglaselt ja kasutage peatumiseks pikemat teekonda.
- Tehke laugeid pöördeid, et koorem masinat ei puudutaks.

Seisupiduri kasutamine

Masina peatades või järelevalveta jättes rakendage alati seisupidur.

Seisupiduri rakendamine

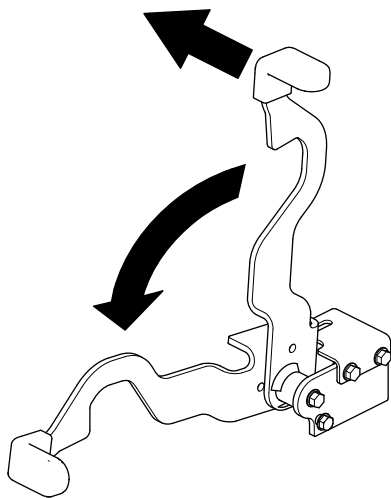
Parkige masin tasasele pinnasele.



Joonis 18

g283915

Seisupiduri vabastamine



Joonis 19

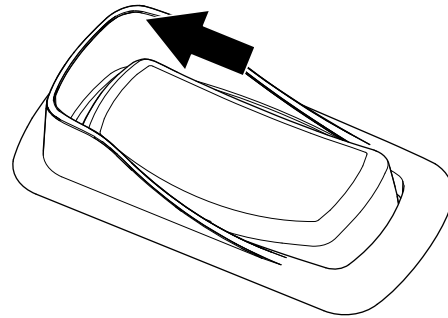
g339561

Terade juhtlüliti (PTO) kasutamine

Terade juhtlüliti (PTO) lülitab niiduki terad ning kõik elektrilised tarvikud sisse ja välja.

Terade juhtlüliti (PTO) sisselülitamine

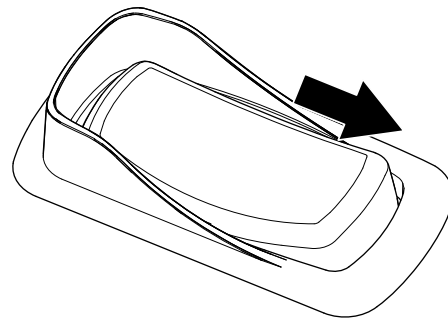
Märkus: Terade juhtlüliti (PTO) sisselülitamine sel ajal, kui gaasihoob on poole peal või väiksemas asendis, põhjustab veorihmade liigset kulumist.



Joonis 20

g332523

Terade juhtlüliti (PTO) väljalülitamine



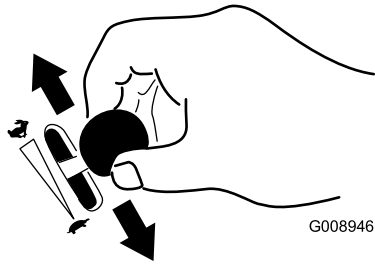
Joonis 21

g332522

Gaasi kasutamine

Gaasihooba saab liigutada asendite „FAST“ ja „SLOW“ vahel (Joonis 22).

Lülitage PTO alati sisse asendis „KIIRE“.



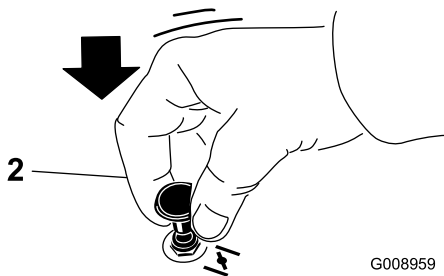
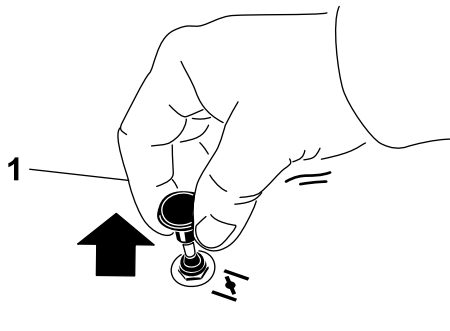
Joonis 22

g008946

Õhuklapi kasutamine

Kasutage õhuklappi, kui käivitate mootorit külmalt.

1. Tõmmake õhuklapi nupp üles enne süütevõtme keeramist (Joonis 23).
2. Õhuklapi sulgemiseks pärast mootori käivitamist vajutage õhuklapi nupp alla (Joonis 23).



Joonis 23

g008959

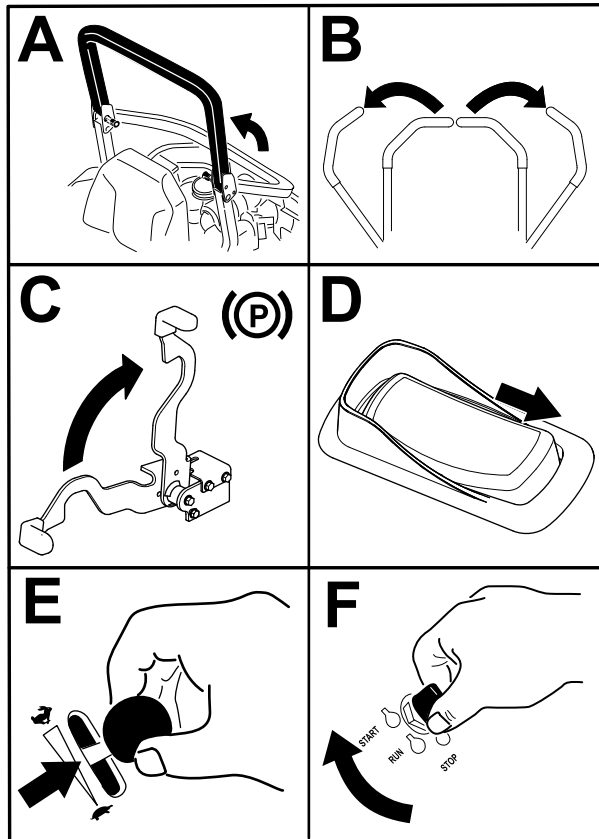
1. Asend „ON“

2. Asend „VÄLJA LÜLITATUD“

Mootori käivitamine

Märkus: Soe või kuum mootor ei vaja õhuklapi kasutust.

Tähtis: Ärge hoidke starterit all kauem kui 5 sekundit korraga. Starteri hoidmine kauem kui 5 sekundit võib seda kahjustada. Kui mootor ei käivitu, oodake 10 sekundit enne, kui uuesti starterit kasutate.



Joonis 24

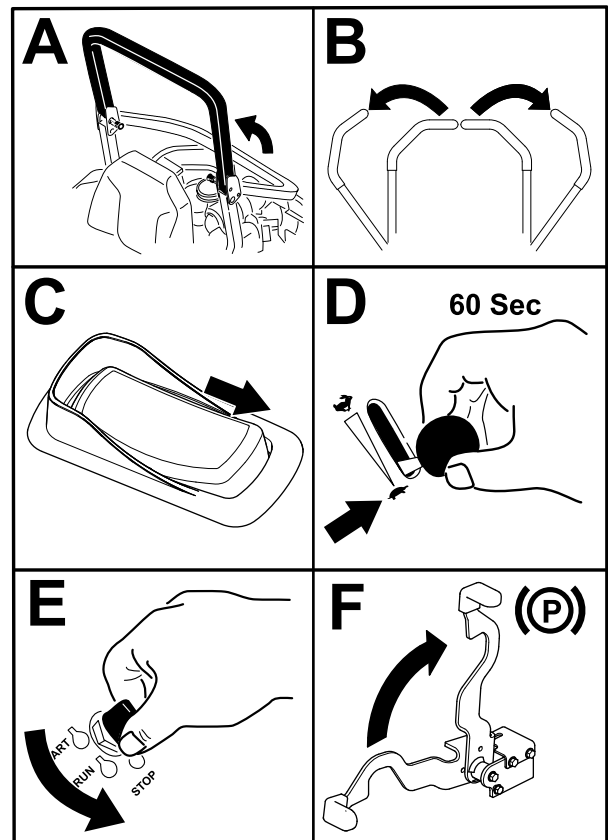
g332530

Mootori väljalülitamine

⚠ ETTEVAATUST!

Lapsed või kõrvalised isikud võivad saada vigastada, kui nad liigutavad või proovivad kasutada järelevalveta masinat.

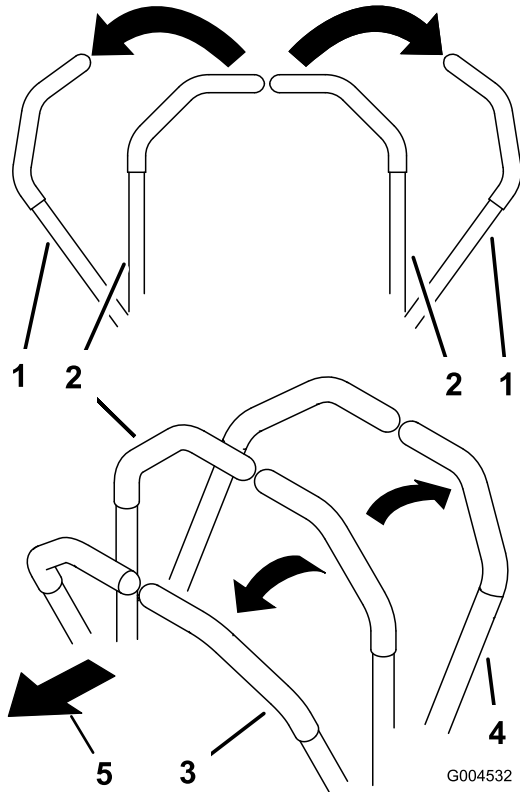
Kui jätate masina järelevalveta, eemaldage alati süütevõti ja rakendage seisupidur.



Joonis 25

g332529

Juhthoobade kasutamine



Joonis 26

- | | |
|----------------------------------|----------------------|
| 1. Juhthoovad –
NEUTRAALASEND | 4. Tagasikäigu asend |
| 2. Keskel, lukustamata
asend | 5. Masina esiosa |
| 3. Edasikäigu asend | |

Masinaga sõitmine

Sõidurattad keerlevad üksteisest sõltumatult, igal teljel on oma hüdrauliline mootor. Ühe rattaga on võimalik tagurdada ja samal ajal teisega edasi sõita, mille tulemusena hakkab masin pöörlema. See parandab masina manööverdusvõimet, aga selline liikumine nõuab harjumist.

Gaasihoob reguleerib mootori kiirust, mida mõõdetakse pööretes minuti kohta (rpm). Parima jõudluse saamiseks asetage gaasihoob asendisse KIIRE. Niitmise ajal hoidke gaasi alati põhjas.

⚠ HOIATUS

Masin võib pöörelda väga kiiresti. Juhitavuse kaotades võite vigastada ennast või kahjustada masinat.

- Pöörake ettevaatlikult.
- Aeglustage enne järske pöördeid.

Edasi sõitmine

Märkus: Kui seisupidur on rakendatud, suretab gaasipedaali surumine mootori välja.

Masina peatamiseks tõmmake juhthoovad asendisse NEUTRAAL.

1. Vabastage seisupidur.
2. Liigutage juhthoovad keskele, lukustamata asendisse.
3. Edasi sõitmiseks lükake juhthoovad aeglaselt ettepoole (Joonis 27).

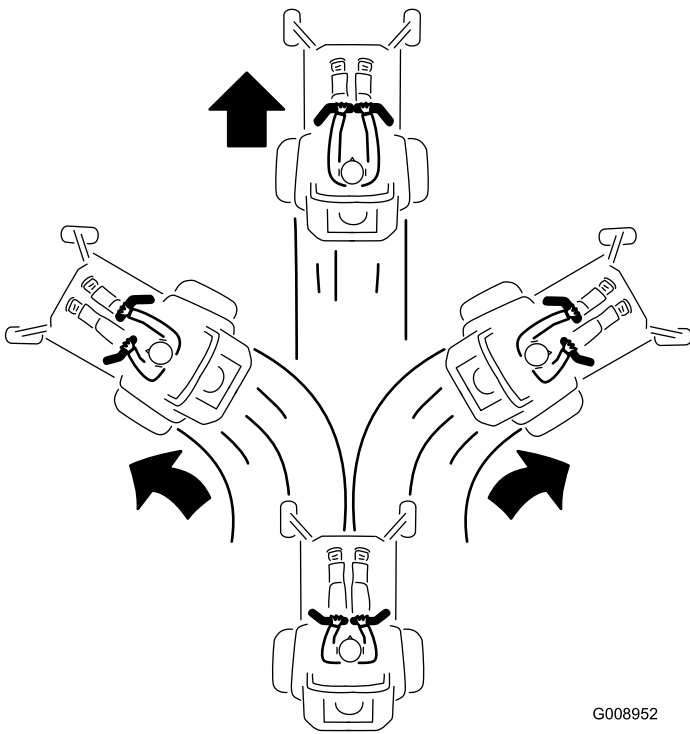
Külgväljaviske kasutamine

Niidukil on väljaviskedeflektor, mis heidab niidetud muru küljele ja maapinna poole.

⚠ OHT

Paigaldamata väljaviskedeflektori, katte või murukoguja koostuta võite nii teie kui ka teised kokku puutuda teradega ja pihta saada eemale paiskuva prahiga. Kokkupuude pöörleva(te) lõiketera(de) või paiskuva prahiga võib põhjustada vigastusi või surma.

- Ärge kunagi eemaldage niiduki korpusest väljaviskedeflektorit, kuna see suunab materjali alla pinnasele. Kahjustatud väljaviskedeflektor tuleb kohe välja vahetada.
- Ärge kunagi pange käsi ega jalgu niiduki korpuse alla.
- Ärge kunagi püüdke väljaviskeala ega lõiketerasid puhastada ilma terade juhtlülitit esmalt väljalülitatud asendisse „VÄLJA LÜLITATUD“ viimata, süütevõtit väljalülitatud asendisse „VÄLJA LÜLITATUD“ keeramata ja süütelukust eemaldamata.
- Veenduge, et väljaviskedeflektor on langetatud asendis.



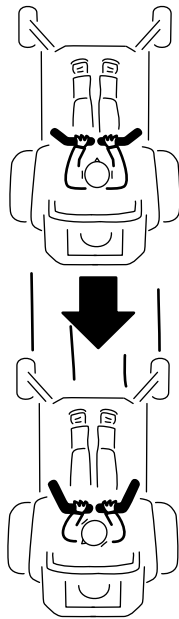
G008952

g008952

Joonis 27

Tagurpidi sõitmine

1. Liigutage juhthoovad keskele, lukustamata asendisse.
2. Tagurpidi sõitmiseks tõmmake juhthoovad aeglaselt tahapoole (Joonis 28).



G008953

g008953

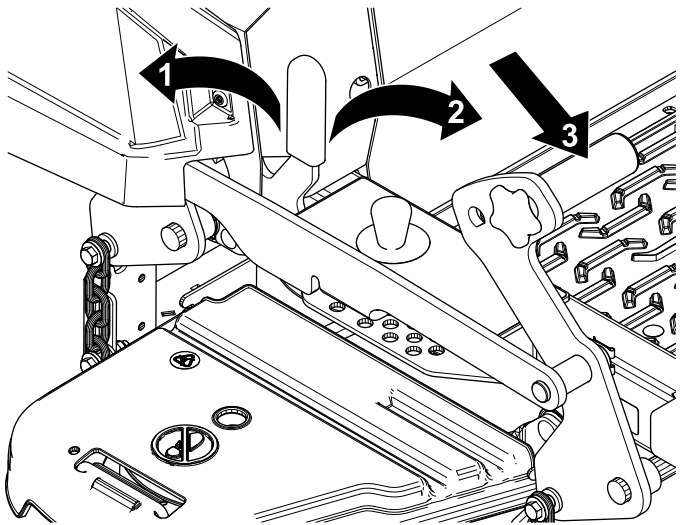
Joonis 28

Lõikekõrguse reguleerimine

Korpuse tõstmise pedaaliga masinatel

Transpordiluku kasutamine

1. Lükake korpuse tõstmise pedaal täielikult ette, et lukustada niiduki korpus asendisse TRANSPORT (Joonis 29).
2. Lükake korpuse tõstmise pedaal täielikult ette ja lükake transpordilukk ette, asendisse LUKUSTAMATA, seejärel laske niiduki korpus aeglaselt alla. (Joonis 29).



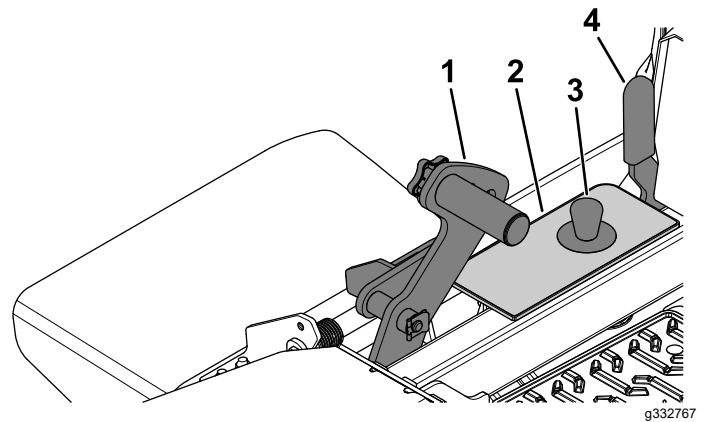
Joonis 29

1. LUKUS asend – niiduki korpus lukustub transpordiasendisse.
2. LUKUSTAMATA asend – niiduki korpus ei lukustu transpordiasendisse.
3. Vajutage korpuse tõstmise pedaal, et niiduki korpus tõsta.

Lõikekõrguse tihti reguleerimine

Lõikekõrgust saate reguleerida 6 mm kaupa vahemikus 38–140 mm, kui tõstate splindi erinevatesse aukudesse.

1. Vajutage korpuse tõstmise pedaal täielikult ette, et lukustada niiduki korpus asendisse TRANSPORT (ühtlasi ka 140 mm lõikekõrguse asend), nagu näidatud Joonis 30.
2. Eemaldage tiht lõikekõrguse pesast (Joonis 30).
3. Valige pesa, mis vastab soovitud lõikekõrgusele, ning sisestage tiht (Joonis 30).
4. Lükake korpuse tõstmise pedaal ette, vajutage transpordilukk ette ja langetage niiduki korpus aeglaselt.



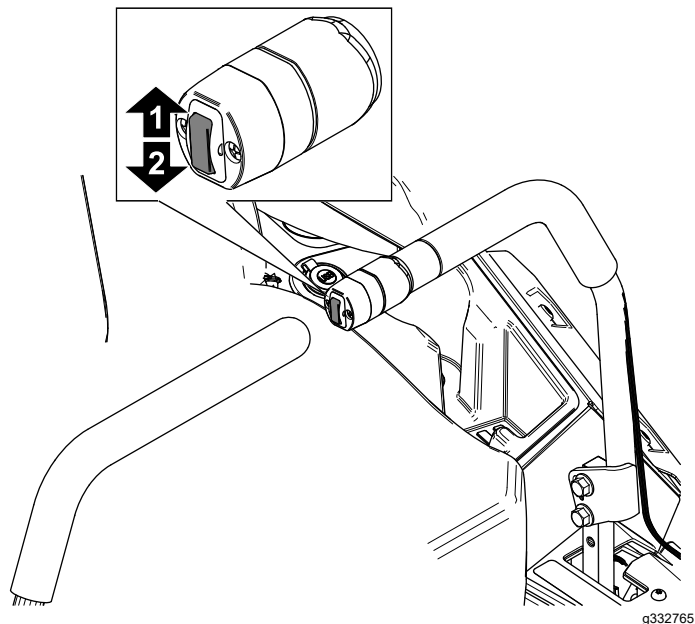
Joonis 30

1. Korpuse tõstmise pedaal
2. Lõikekõrguse pesa
3. Lõikekõrguse tiht
4. Transpordiluku hoob

Lõikekõrguse reguleerimine

Elektrilise lõikekorpuse tõstukiga masinatel

1. Lükake korpuse tõstuki lüliti üles (Joonis 31).

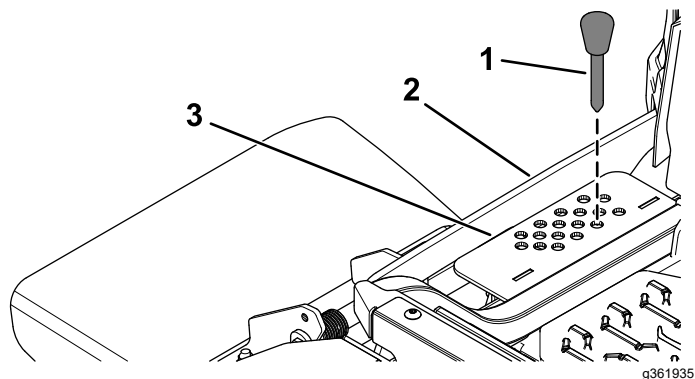


Joonis 31

1. Vajutage üles korpuse tõstmiseks.
2. Vajutage alla korpuse langetamiseks.

2. Valige pesa, mis vastab soovitud lõikekõrgusele, ning sisestage tihvt (Joonis 32).
3. Vajutage korpuse tõstmise lüliti alla, kuni lõikekõrguse ühendus puudutab kergelt lõikekõrguse tihvti (Joonis 32).

Märkus: Liiga tugev kontakt lõikekõrguse ühenduse ja lõikekõrguse tihvti vahel võib negatiivselt mõjutada niiduki korpuse lõikekõrgust ja loodimist.



Joonis 32

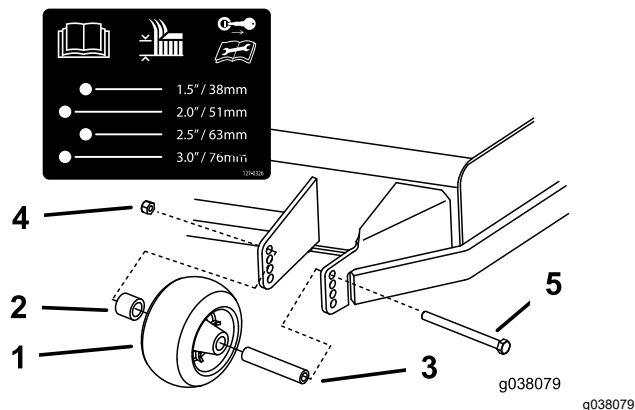
1. Lõikekõrguse tihvt
2. Lõikekõrguse ühendus
3. Lõikekõrguse pesa

Lõikekorpuse rataste reguleerimine

Kui reguleerite lõikekõrgust, tuleb reguleerida ka lõikekorpuse rattaid.

Märkus: Reguleerige lõikekorpuse rattad nii, et rattad ei puuduks tavalisel tasasel pinnal maad.

1. Parkige masin tasasele pinnale, lülitage välja terade juhtlüliti ja rakendage seisupidur.
2. Lülitage mootor välja, eemaldage süütevõti ja oodake kõigi liikuvate osade peatumist, enne kui töötamiskohast lahkute.
3. Reguleerige lõikekorpuse tugirattaid; vt Joonis 33.



Joonis 33

1. Lõikekorpuse ratas
2. Vahepuks
3. Puks
4. Ääriku mutter
5. Polt

Kasutusnõuanded

Gaasi kasutamine kiirel režiimil

Parima niitmise ja maksimaalse õhuringluse jaoks hoidke mootorit asendis KIIRE. Õhk on muru lõikamiseks vajalik, nii et ärge seadke lõikekõrgust nii madalaks, et niiduki korpus oleks täielikult niitmata muru sees. Püüdke hoida üht niiduki korpuse külge niitmata murust eemal, et niiduk saaks õhku juurde.

Muru esimest korda niitmine

Tagamaks, et niiduki korpuse lõikekõrgus ei lõikaks ebaühtlaselt pinnalt liiga madalalt, niitke muru tavapärasest veidi kõrgemalt. Ent üldiselt on kõige parem kasutada varasemalt kasutatud lõikekõrgust. Kui muru on kõrgem kui 15 cm, on soovitatav niita kaks korda, et tagada niitmise vastuvõetav kvaliteet.

Rohuliblest kolmandiku lõikamine

Lõigake korraka umbes kolmandik rohulible pikkusest. Sellest rohkema niitmine pole soovitatav, välja arvatud juhul, kui muru on hõre või kui on hilissügis, mil muru aeglasemalt kasvab.

Lõikesuuna vaheldumine

Selleks et hoida muru püstiselt kasvavana, vaheldage lõikesuunda. See aitab ka lõigatud muru hajutada ja seeläbi lagundamist ning väetamist parandada.

Õigete intervallidega niitmine

Erinevatel aastaaegadel kasvab muru erineva kiirusega. Sama lõikekõrguse säilitamiseks niitke muru varakevadel sagedamini. Kui muru kasvamise kiirus suve keskpaigas aeglustub, niitke harvemini. Kui te ei saa pikema aja jooksul muru niita, niitke muru esmalt suurema lõikekõrgusega ja seejärel kaks päeva hiljem uuesti väiksema kõrgusega.

Väiksema lõikekiiruse kasutamine

Niitmiskvaliteedi parandamiseks kasutage teatud oludes väiksemat kiirust.

Liiga madalalt lõikamise vältimine

Ebatasasel pinnasel niites suurendage liiga madalalt niitmise vältimiseks lõikekõrgust.

Masina peatamine

Kui peate masina edasisuunas liikumise niitmise ajal peatama, võivad teie murule suured murutükid

kukkuda. Selle vältimiseks liikuge töötavate lõiketeradega eelnevalt lõigatud alale või peatage lõiketerad edasisuunas liikumise pealt.

Niiduki korpuse alumise külje puhtana hoidmine

Puhastage niiduki korpuse alumine külg pärast igat kasutamist lõigatud murust ja mustusest. Kui niiduki korpuse sisse koguneb muru ja mustust, muutub niitmiskvaliteet lõpuks ebarahuldavaks.

Tera(de) hooldamine

Hoidke tera(d) kogu niitmishooaja jooksul teravana, kuna terav tera lõikab puhtalt ilma rohuliblesid rebimata või hakkimata. Rebimine ja hakkimine muudavad muru servast pruuniks ning see aeglustab kasvu ja suurendab haiguste esinemise võimalust. Kontrollige niiduki terasid pärast igat kasutamist teravuse ja igasuguse kulumise osas. Viilige maha kõik tükid ja teritage terasid vastavalt vajadusele. Kui tera on kahjustatud või kulunud, asendage see kohe Toro originaal-varuteraga.

Pärast kasutamist

Ohutusteave pärast kasutamist

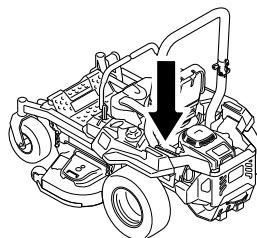
Üldine ohutus

- Rakendage seisupidur, lülitage mootor välja, eemaldage süütevõti ja oodake kõigi liikuvate osade peatumist, enne kui töötamiskohast lahkute. Enne hooldamist, seadistamist, tankimist, puhastamist või hoiustamist laske masinal jahtuda.
- Puhastage löikeseade, summuti, juhthoovad, murukoguja ja mootoriruum murust ja prahist, et vältida võimaliku tulekahju tekkimise ohtu. Pühkige ära möödavalatud õli või kütus.
- Enne masina hoiustamist või transportimist sulgege kütuse juurdevool ja eemaldage süütevõti.

Kütuse sulgurventiili kasutamine

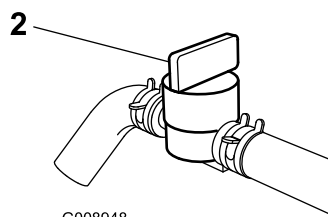
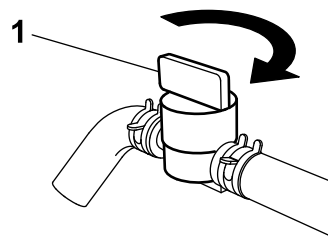
Sulgege kütuse sulgurventiil transpordiks, hoolduseks ja hoiustamiseks (Joonis 34).

Mootori käivitamisel veenduge, et kütuse sulgurventiil oleks avatud.



g036849

g036849



G008948

g008948

Joonis 34

1. Asend „ON“

2. Asend „VÄLJA LÜLITATUD“

Veorataste vabastusventiilide kasutamine

⚠ HOIATUS

Käed võivad jääda korpuse all asuvasse liikuvatesse osadesse kinni, mis võib põhjustada raskeid vigastusi.

Enne kui veorataste vabastusventiile kasutate, lülitage mootor välja, eemaldage võti ja laske kõikidel liikumatel osadel seiskuda.

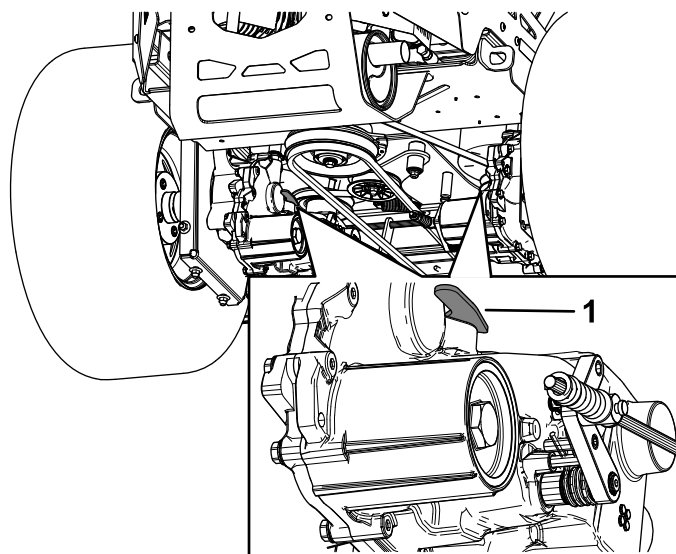
⚠ HOIATUS

Mootor ja hüdroajami osad võivad muutuda väga kuumaks. Kuuma mootori või hüdroajami osade katsumine võib põhjustada raskeid põletushaavu.

Enne kui veorataste vabastusventiile kasutate, laske mootoril ja hüdroajami osadel täielikult jahtuda.

Veorataste vabastusventiilid asuvad mootori korpuse all vasakul ja paremal pool.

1. Parkige masin tasasele pinnale, lülitage välja terade juhtlülitid ja rakendage seisupidur.
2. Lülitage mootor välja, eemaldage süütevõti ja oodake kõigi liikuvate osade peatumist, enne kui töötamiskohast lahkute.
3. Masina lükkamiseks liigutage mõlemat möödaviigu hooba ettepoole ja lukustage need kohale (Joonis 35).
4. Enne masina lükkamist vabastage seisupidur.
5. Masina käitamiseks liigutage möödaviigu hoobasid tahapoole ja lukustage need kohale (Joonis 35).



Joonis 35

g332790

1. Möödaviigu hoob

Haagise pukseerimine

Masin on võimeline vedama haagiseid ja lisaseadmeid. Saadaolevate haakeseadiste saamiseks pöörduge Toro volitatud edasimüüja poole.

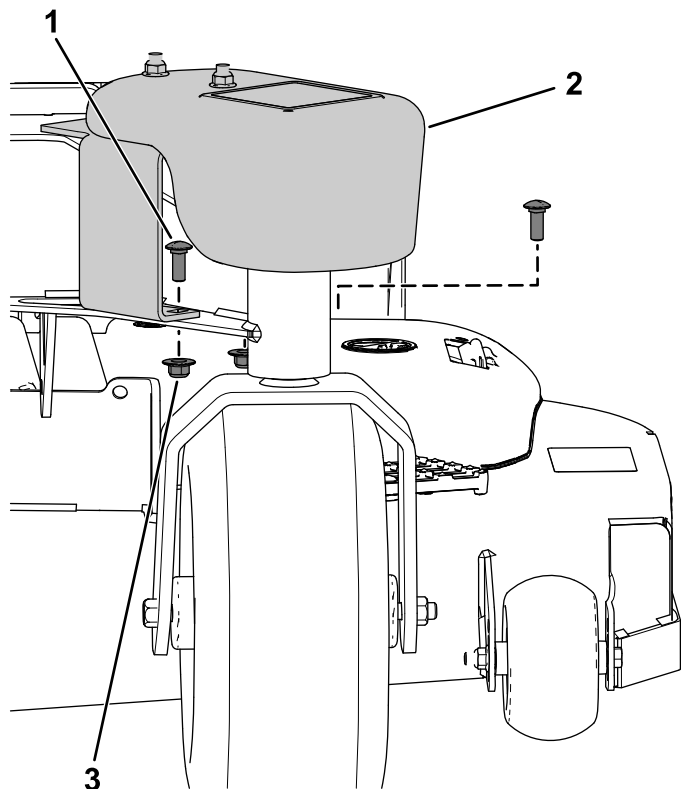
Oma masinal haakeseadise kasutamiseks peate masina ees igale rullikrattale paigaldama rullikuraskuse koostu.

Masin võib pukseerida haagiseid haagise maksimaalse üldmassiga (GTW) kuni 113 kg.

Ärge ületage puksiirmassi vertikaalkomponenti 22 kg, mis rakendub masina puksiirkonksule.

Kauba vedamisel ega haagise pukseerimisel ei tohi masinat ega haagist üle koormata. Ülekoormus võib põhjustada hüdraulilise ajami sõlmede, rehvide ja raami halba toimivust või kahjustusi.

1. Parkige masin tasasele pinnale, lülitage välja terade juhtlülit (PTO) ja rakendage seisupidur.
2. Lülitage mootor välja, eemaldage süütevõti ja oodake kõigi liikuvate osade peatumist, enne kui töötamiskohast lahkute.
3. Kinnitage raskus rulliku hoova külge, kasutades kahte ümarpeapolti ($\frac{3}{8} \times \frac{3}{4}$ " ja kahte äärikmutrit ($\frac{3}{8}$ ").
4. Korrake seda protseduuri masina teisel küljel.

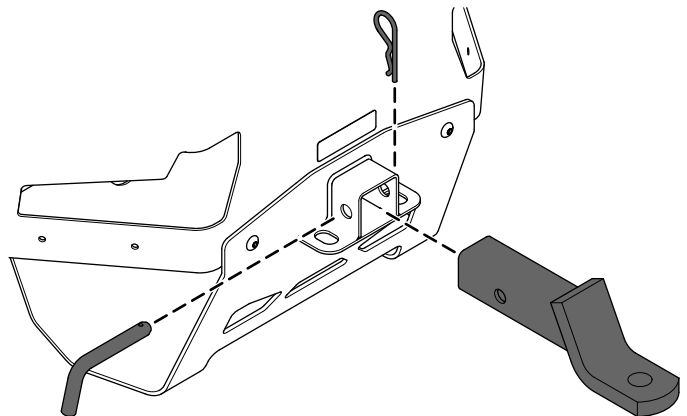


Joonis 36

g341474

1. Ümarpeapolt ($\frac{3}{8} \times 1$ ")
2. Raskuse koost
3. Äärikmutter ($\frac{3}{8}$ "

5. Sisestage haakekuul masina taga asuvasse vastuvõtupesasse.
6. Sisestage puksiirtihvt läbi vastuvõtupesas oleva ava ja puksiirkuuli kinnituse.
7. Lukustage haakeseadet splindiga.



Joonis 37

g414986

Masina transportimine

Kasutage masina transportimiseks suure jõudlusega haagist või veokit. Kasutage täislaiusega kaldteed. Veenduge, et haagisel või veokil oleksid kõik seadusega nõutud pidurid, tuled ja märgistused. Lugege hoolikalt kõiki ohutussuuniseid. Need teadmised võivad aidata teil vältida enda või kõrvalolijate vigastamist. Järgige haagisele ja masina kinnitamisele kehtivate nõuete osas kohalikke eeskirju.

⚠ HOIATUS

Sõitmine tänaval või teel ilma suunatudeta, tuledeta, peegeldavate märgistusteta või aeglase sõiduki tunnusmärgita on ohtlik ja võib põhjustada kehavigastustega lõppevaid õnnetusi.

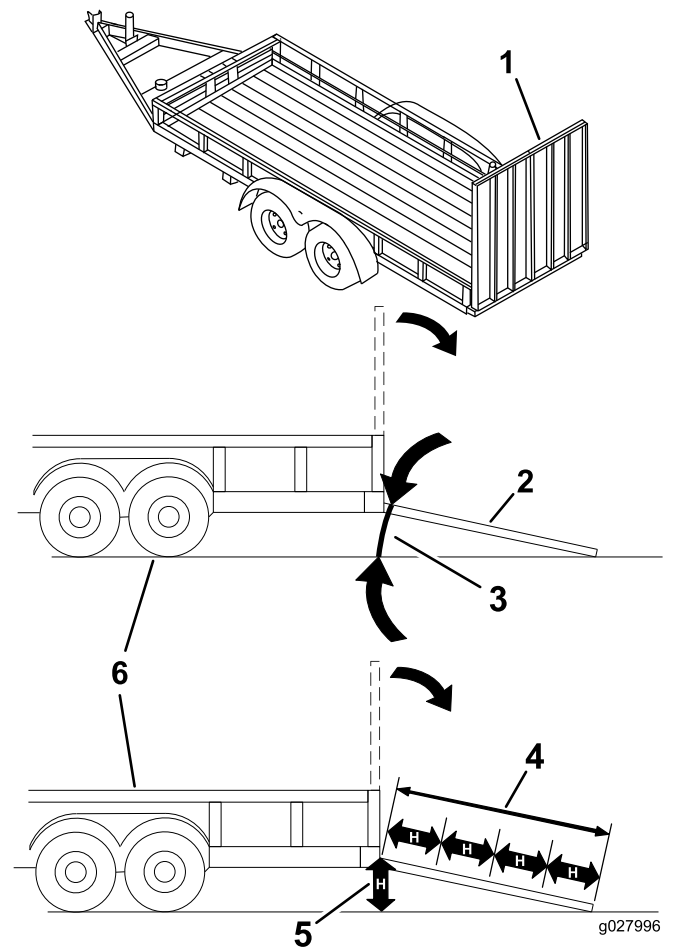
Ärge sõitke masinaga üldkasutataval tänaval või teel.

Haagise valimine

⚠ HOIATUS

Masina laadimine haagisele või veokile suurendab selle ümberminekuhtu ja võib tekitada raskeid või eluohtlikke vigastusi (Joonis 38).

- Kasutage ainult täislaiuses kaldteed; ärge kasutage masina mõlema külje jaoks eraldi kaldteed.
- Ärge ületage 15-kraadist nurka kaldtee ja maapinna vahel või kaldtee ja haagise või veoki vahel.
- Veenduge, et kaldtee pikkus võrduks vähemalt neljakordse haagise või veoki platvormi kõrgusega maapinnast. See tagab, et kaldtee nurk ei ületa tasasel pinnal 15 kraadi.



Joonis 38

1. Täislaiuses kaldtee tõstetud asendis
2. Laadimisasendis olev täislaiuses kaldtee külgvaates
3. Mitte üle 15 kraadi
4. Kaldtee pikkus on võrdne vähemalt neljakordse haagise või veoki platvormi kõrgusega maapinnast
5. H = haagise või veoki põhja kõrgus maapinnast
6. Haagis

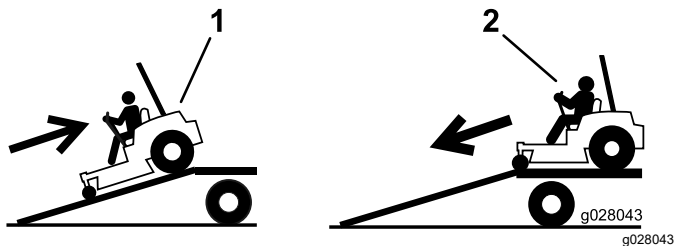
Masina laadimine

⚠ HOIATUS

Masina laadimine haagisele või veokile suurendab selle ümberminekuhtu ja võib tekitada raskeid või eluohtlikke vigastusi.

- Juhtige masinat kaldteel äärmiselt ettevaatlikult.
- Tagurdage masinaga kaldteedest üles ja sõitke edasisuunas kaldteedest alla.
- Vältige masinaga kaldteele sõitmisel järsku kiirendamist või aeglustamist, kuna selle tagajärjel võib masin kontrolli alt väljuda või ümber minna.

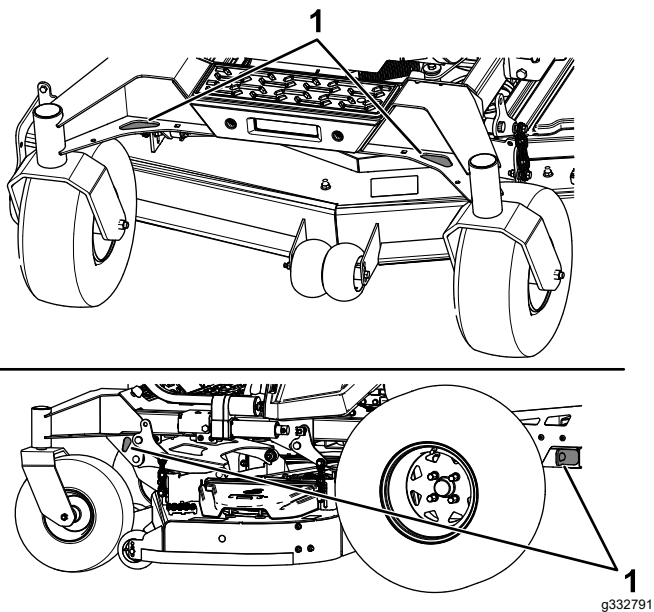
1. Haagise kasutamisel ühendage see puksiirsõiduki külge ja kinnitage turvaketid.
2. Võimaluse korral ühendage haagise pidurid ja tuled.
3. Langetage kaldtee, veendudes, et kaldtee ja maapinna vaheline nurk ei ületa 15 kraadi (Joonis 38).
4. Tagurdage masinaga kaldteest üles (Joonis 39).



Joonis 39

1. Tagurdage masinaga kaldteedest üles.
2. Sõitke masinaga edasisuunas kaldteedest alla.

5. Lülitage masin välja, eemaldage süütevõti ja rakendage seisupidur.
6. Kinnitage masin rihmade, trosside või nõõride abil eesmistele rullikrataste ja tagumise raami juurest (Joonis 40). Järgige masina kinnitamisele kehtivate nõuete osas kohalikke eeskirju.



Joonis 40

1. Kinnituspunktid

Masina mahalaadimine

1. Langetage kaldtee, veendudes, et kaldtee ja maapinna vaheline nurk ei ületa 15 kraadi (Joonis 38).

Hooldus

Hoolduse ohutusteave

- Kui jätate süütevõtme süütelukku, võib keegi kogemata mootori käivitada ja teile või kõrvalistele isikutele raskeid vigastusi tekitada. Enne hoolduse tegemist eemaldage võti süütelülitist.
- Enne juhikohalt lahkumist tehke järgmist.
 - Parkige masin tasasele pinnasele.
 - Vabastage hoovad.
 - Rakendage seisupidur.
 - Lülitage mootor välja ja eemaldage võti.
 - Laske masina osadel enne hooldust jahtuda.
- Ärge lubage väljaõppeta isikul masinat hooldada.
- Hoidke käed ja jalad liikuva osadest ja kuumadest pindadest eemale. Võimalusel ärge teostage reguleerimisi töötava mootoriga.
- Vabastage pingestatud komponendid ettevaatlikult pinge alt.
- Kontrollige regulaarselt seisupidur toimimist. Vajaduse korral reguleerige ja hooldage.
- Ärge kunagi tehke muudatusi ohutusseadmetele. Kontrollige nende nõuetekohast toimimist regulaarselt.
- Puhastage lõikeseade, summuti, juhthoovad, murukoguja ja mootoriruum murust ja prahist, et vältida võimaliku tulekahju tekkimise ohtu.
- Puhastage õli- ja kütuselekked ning eemaldage kütusega määrdunud praht.
- Ärge jääge toestamisel lootma ainult mehaanilistele või hüdraulilistele tungraudadele. Kasutage masina tõstmiseks piisavate näitajatega tugipukke.
- Hoidke kõik osad, eelkõige terade kinnitused, heas töökorras ja korralikult kinnitatud. Asendage kõik kulunud või kahjustatud sildid.
- Enne masina parandamist ühendage kaabel aku negatiivse klemmi küljest lahti.
- Optimaalse jõudluse tagamiseks kasutage ainult Toro originaalvaruosi ja lisaseadmeid. Teiste tootjate varuosad ja lisaseadmed võivad olla ohtlikud ning nende kasutamine võib tühistada garantii kehtivuse.

Soovitav hooldusgraafik

Hooldusintervallid	Hooldustoimingud
Pärast esimest 100 tundi	<ul style="list-style-type: none">• Vahetage hüdraulikasüsteemi filtreid ja vedelikku.
Enne iga kasutamist või iga päev	<ul style="list-style-type: none">• Kontrollige turvalukustuse süsteemi.• Kontrollige mootoriõli taset.• Kontrollige turvavööd.• Kontrollige hüdraulikavedeliku taset paisupaagis.• Kontrollige terasid.
Pärast iga kasutamiskorda	<ul style="list-style-type: none">• Puhastage niiduki korpus.
Iga 50 tunni järel	<ul style="list-style-type: none">• Kontrollige rehvirõhku. Ainult õhkrehvidega masinate korral.• Kontrollige rihmu pragude ja kulumise suhtes.
Iga 100 tunni järel	<ul style="list-style-type: none">• Määrige niiduki korpuse tõstmise tappe.• Vahetage mootoriõli (râpastes tingimustes tihedamini).• Vahetage või puhastage süüteküünal ja reguleerige õhuvahet.
Iga 200 tunni järel	<ul style="list-style-type: none">• Vahetage mootori õlifilter (râpastes tingimustes tihedamini).
Iga 250 tunni järel	<ul style="list-style-type: none">• Peamise õhufiltri väljavahetamine (râpastes tingimustes tihedamini).• Kaitsefiltri kontrollimine (râpastes tingimustes tihedamini).
Iga 400 tunni järel	<ul style="list-style-type: none">• Määrige rullikute tappe (râpastes tingimustes tihedamini).
Iga 400 tunni järel või iga aasta, olenevalt sellest, kumb on varasem	<ul style="list-style-type: none">• Pärast esmast vahetust – vahetage hüdraulikasüsteemi filtrid ja vedelik, kui kasutate Toro® HYPR-OIL™ 500 vedelikku (vahetage seda râpastes või tolmustes tingimustes tihedamini).
Iga 500 tunni järel	<ul style="list-style-type: none">• Kaitsefiltri väljavahetamine (râpastes tingimustes tihedamini).• Vahetage kütusefilter välja (tolmustes tingimustes tihedamini).
Kord kuus	<ul style="list-style-type: none">• Kontrollige aku laetustaset.

Hooldusintervallid	Hooldustoimingud
Kord aastas	<ul style="list-style-type: none"> Määrige rullikratta laagreid. (räpastes tingimustes tihedamini). Rullikrataste rummude määrimine.
Kord aastas või enne hoiulepanemist	<ul style="list-style-type: none"> Värvige üle kõik kriibitud või katteta metallpinnad. Viige läbi kõik protseduurid peatükis „Hoiustamine“.

Tähtis: Hoolduse kohta teabe saamiseks vt mootori kasutusjuhendit.

⚠ ETTEVAATUST!

Kui jätate süütevõtme süütelukku, võib keegi kogemata mootori käivitada ja teile või kõrvalistele isikutele raskeid vigastusi tekitada.

Enne hoolduse tegemist seisake motor ja eemaldage süütevõti süütelukust.

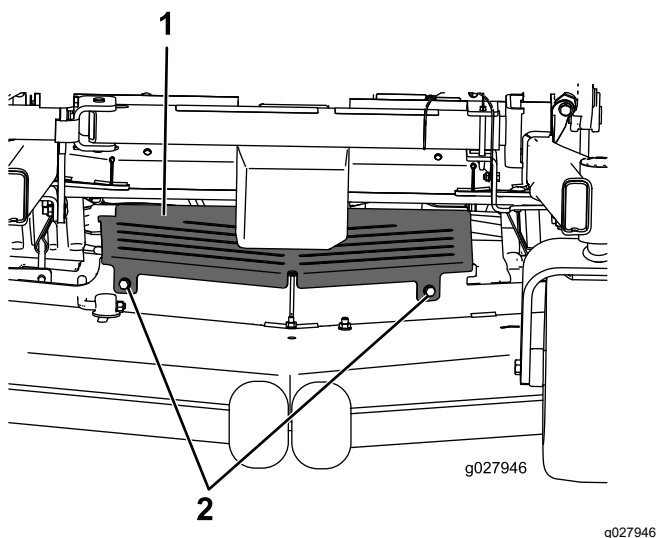
Hoolduseelsed toimingud

Niiduki korpuse kardina vabastamine

Eemaldage splint, et vabastada niiduki korpuse kardin ja pääseda ligi niiduki korpuse ülaosale. Pärast hooldust paigaldage kardin, kasutades eemaldatud splinti.

Plekist kaitsme eemaldamine

Keerake kaks eesmist polti lahti ja eemaldage plekist kaitse, et pääseda ligi niiduki rihmadele ja võllidele (Joonis 41). Pärast hooldust paigaldage plekist kaitse tagasi ja keerake poldid kinni.



Joonis 41

1. Plekist kaitse

2. Polt

Määrimine

Masina määrimine

Määrige masinat räpastes või tolmustes tingimustes tihedamini.

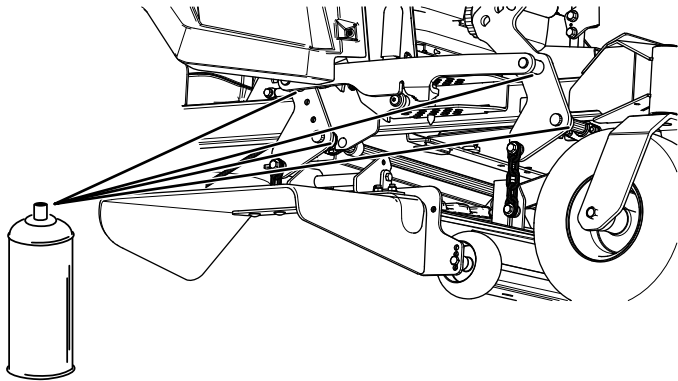
Määrde tüüp: liitium- või molübdeenmääre nr 2

1. Parkige masin tasasele pinnale, lülitage välja terade juhtlülit ja rakendage seisupidur.
 2. Lülitage motor välja, eemaldage süütevõti ja oodake kõigi liikuvate osade peatumist, enne kui töötamiskohast lahkute.
 3. Puhastage määrdeniplid lapiga.
- Märkus:** Kraapige määrdeniplitelt maha kõik värvijäägid.
4. Ühendage määrdepüstol määrdenipliga.
 5. Pumbake niplitesse määret, kuni seda hakkab laagritest väljuma.
 6. Pühkige üleliigne määre ära.

Niiduki korpuse tõstmise tappide määrimine

Teenindusvahemik: Iga 100 tunni järel

Kasutage väheviskoosset õli või pihustusmääret, et määrada korpuse tõstmise tappe.



Joonis 42

g336930

Rullikute tappide määrimine

Teenindusvahemik: Iga 400 tunni järel/Kord
aastas (mis on esimene) (räpastes
tingimustes tihedamini).

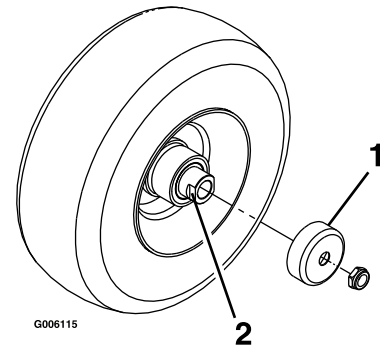
Kord aastas—Määrige rullikratta laagreid.
(räpastes tingimustes tihedamini).

1. Parkige masin tasasele pinnale, lülitage välja terade juhtlülit ja rakendage seisupidur.
2. Lülitage mootor välja, eemaldage süütevõti ja oodake kõigi liikuvate osade peatumist, enne kui töötamiskohast lahkute.
3. Eemaldage tolmu kübar ja reguleerige rullikute tappe ning ärge pange tolmu kübarat tagasi enne, kui määrimine on lõpetatud; vt jaotist [Masina määrimine \(lehekülg 38\)](#).
4. Eemaldage kuusnurkkork.
5. Keerake auku määrdenippel.
6. Pumbake määret niplisse, kuni see immitseb ülemise laagri juurest välja.
7. Eemaldage määrdenippel august. Paigaldage kuusnurkkork ja kübar.

Rullikrataste rummude määrimine

Teenindusvahemik: Kord aastas

1. Parkige masin tasasele pinnale, lülitage välja terade juhtlülit ja rakendage seisupidur.
2. Lülitage mootor välja, eemaldage süütevõti ja oodake kõigi liikuvate osade peatumist, enne kui töötamiskohast lahkute.
3. Tõstke niidukit, et pääseda ligi.
4. Eemaldage rullikratas kahvelkinnitist.
5. Eemaldage rattarummu tihendkaitse.



Joonis 43

G006115

g006115

1. Tihendkaitse
2. Vahemutter koos mutrivõtme pindadega

6. Eemaldage vahemutter rullikratta teljekoostult.
Märkus: Vahemutrite kinnitamiseks teljele on kasutatud keermeliimi.
7. Eemaldage telg (teine vahemutter jätkuvalt selle küljes kinni) rattakoostult.
8. Kangutage tihendid välja ja kontrollige laagrite kulumist ja üldist seisundit ning vahetage vajaduse korral välja.
9. Täitke laagrid universaalmäärdega.
10. Sisestage rattasse üks laager ja üks uus tihend.
11. Kui teljekoostult puuduvad mõlemad vahemutrid, kandke keermeliim ühele vahemutrile ja keerake see teljele nii, et mutrivõtme pinnad jääksid väljapoole.

Märkus: Ärge keerake vahemutrit kuni telje lõpuni. Jätke umbes 3 mm vahemutri välispinnast kuni telje otsani mutri sees.

12. Sisestage kokkupandud mutter ja telg küljel rattale koos uue tihendiga ja laagriga.
13. Asetage ratas nii, et lahtine ots oleks suunatud üles, ja täitke telje ümber olev ratta sisemus universaalmäärdega.
14. Sisestage rattasse teine laager ja uus tihend.
15. Kandke keermeliim teisele vahemutrile ja keerake see teljele nii, et mutrivõtme pinnad jääksid väljapoole.
16. Keerake mutter kinni jõuni 8–9 N·m, lödvendage mutrit, seejärel keerake see kinni jõuni 2–3 N·m.

Märkus: Jälgige, et telg ei ulatuks kummastki mutrist üle.

17. Paigaldage tihendkaitsed rattarummule ja sisestage ratas kahvelkinnitisse.
18. Paigaldage rullikratta polt ja keerake mutter täielikult kinni.

Tähtis: Selleks et vältida tihendi ja laagri kahjustamist, kontrollige laagri seadistust sageli. Keerake rullikratas. Ratas ei tohi vabalt keerelda (üle ühe või kahe pöörde) ega olla küljelõtkuga. Kui ratas pöörleb vabalt, reguleerige vahemutri pingutusmomenti, kuni on tunda veidi takistust. Kandke peale uus kiht keermeliimi.

Mootori hooldus

Mootori ohutus

- Hoidke käed, jalad, nägu, riided ja muud kehaosad summutist ning teistest kuumadest pindadest eemal. Laske mootori osadel enne hooldust jahtuda.
- Ärge muutke mootori regulaatori kiirust ega ületage mootori lubatud pöörlemissagedust.

Õhufiltri hooldus

Teenindusvahemik: Iga 250 tunni järel—Peamise õhufiltri väljavahetamine (râpastes tingimustes tihedamini).

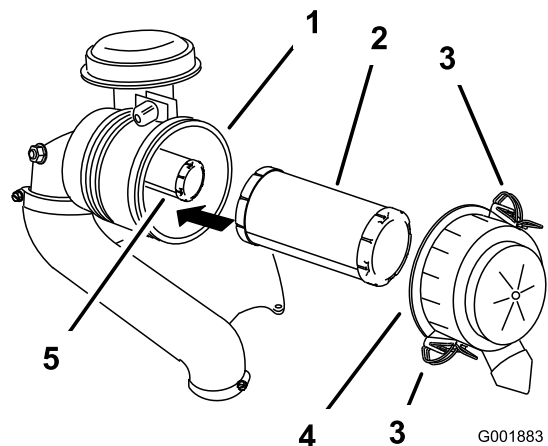
Iga 250 tunni järel—Kaitsefiltri kontrollimine (râpastes tingimustes tihedamini).

Iga 500 tunni järel—Kaitsefiltri väljavahetamine (râpastes tingimustes tihedamini).

Märkus: Kui töökeskkond on erakordselt tolmune või liivane, hooldage õhufiltrit tihedamini.

Filtrite eemaldamine

1. Parkige masin tasasele pinnale, lülitage välja terade juhtlülit (PTO) ja rakendage seisupidur.
2. Lülitage mootor välja, eemaldage süütevõti ja oodake kõigi liikuvate osade peatumist, enne kui töötamiskohast lahkute.
3. Vabastage õhufiltri klambrid ja tõmmake õhufiltri kate filtrikorpuse pealt ära (Joonis 44).



Joonis 44

- | | |
|---------------------|-------------------|
| 1. Õhufiltri korpus | 4. Õhufiltri kate |
| 2. Peamine filter | 5. Kaitsefilter |
| 3. Riiv | |

4. Puhastage õhufiltri kate seestpoolt suruõhuga.

- Lükake peamine filter ettevaatlikult õhufiltri korpusest välja (Joonis 44).
Märkus: Vältige filtri koputamist korpuse külje vastu.
- Eemaldage kaitsefilter ainult selleks, et see välja vahetada.

Filtrite kontrollimine

- Kontrollige kaitsefiltrit. Kui see on määrdunud, vahetage välja nii kaitse- kui ka peamine filter.
Tähtis: Ärge proovige kaitsefiltrit puhastada. Kui kaitsefilter on määrdunud, on peamine filter kahjustatud.
- Kontrollige peamist filtrit kahjustuste suhtes, vaadates filtri sisse ja valgustades samal ajal filtri väliskülge. Kui peamine filter on määrdunud, paindunud või kahjustatud, vahetage see välja.
Märkus: Augud filtris on näha erksate täppidena. Ärge puhastage peamist filtrit.

Filtrite paigaldamine

Tähtis: Mootori kahjustuste vältimiseks kasutage mootorit alati nii, et mõlemad õhufiltrid ja kate on paigaldatud.

- Kui paigaldate uusi filtreid, kontrollige iga filtrit transpordikahjustuste suhtes.
Märkus: Ärge kasutage kahjustatud filtrit.
- Kui vahetate välja sisemise filtri, lükake see ettevaatlikult filtri korpusesse (Joonis 44).
- Lükake peamine filter ettevaatlikult kaitsefiltri peale (Joonis 44).

Märkus: Veenduge, et peamine filter on täielikult kohale pandud, lükates paigaldamise ajal selle välisserva.

Tähtis: Ärge vajutage filtri pehmet sisemist ala.

- Paigaldage õhufiltri kate ja kinnitage see klambritega (Joonis 44).

Mootoriõli hooldus

Teenindusvahemik: Enne iga kasutamist või iga päev—Kontrollige mootoriõli taset.

Iga 100 tunni järel—Vahetage mootoriõli (räpastes tingimustes tihedamini).

Iga 200 tunni järel—Vahetage mootori õlifilter (räpastes tingimustes tihedamini).

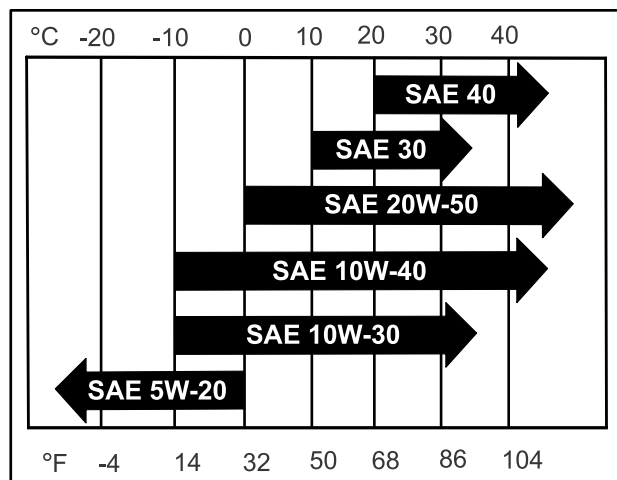
Mootoriõli spetsifikatsioonid

Õli tüüp: pesuainega õli (API kvaliteediklass SF, SG, SH, SJ või SL)

Karteri mahutavus

- Kawasaki FX691 mootorid** – 2 l koos filtri vahetamisega; 1,8 l ilma filtri vahetamiseta
- Kawasaki FX801 mootorid** – 2,3 l koos filtri vahetamisega; 2,1 l ilma filtri vahetamiseta

Viskoossus: vt allolevast tabelist.



Joonis 45

Märkus: Kuigi enamikes tingimustes on soovitatav 10W-40 mootoriõli, võib teil olla vaja muuta õli viskoossust, et kohandada seda ilmastikutingimustele. 20W-50 mootoriõli kasutamine kõrgematel keskkonnatemperatuuridel võib vähendada õli tarbimist.

Mootoriõli taseme kontrollimine

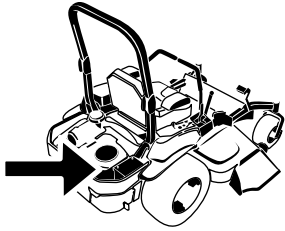
Märkus: Kontrollige õli ainult külma mootoriga.

Tähtis: Kui karteris on liiga vähe või liiga palju õli, võib masina käivitamine mootorit kahjustada.

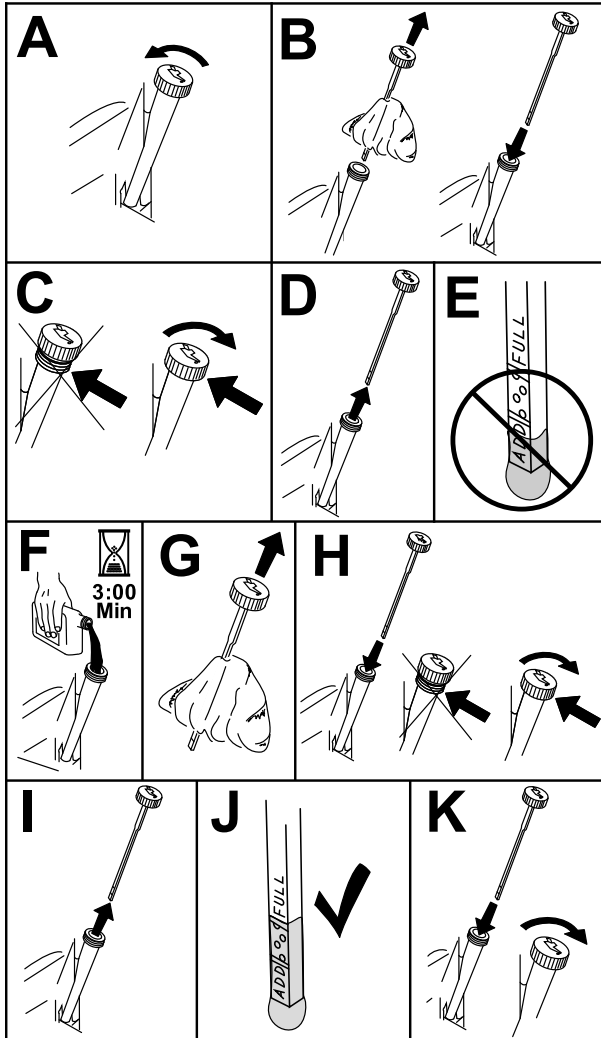
- Parkige masin tasasele pinnale, lülitage välja terade juhtlülit (PTO) ja rakendage seisupidur.
- Lülitage mootor välja, eemaldage süütevõti ja oodake kõigi liikuvate osade peatumist, enne kui töötamiskohast lahkute.

Märkus: Veenduge, et mootor oleks jahtunud, et õlil oleks aega karteripõhja voolata.

- Et mustus, rohulibled ja muu mootorisse ei satuks, puhastage õlivahetuskorgi ümbrus ja mõõtevarras enne selle eemaldamist (Joonis 46).



G008804
g008804

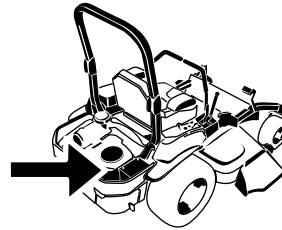


Joonis 46

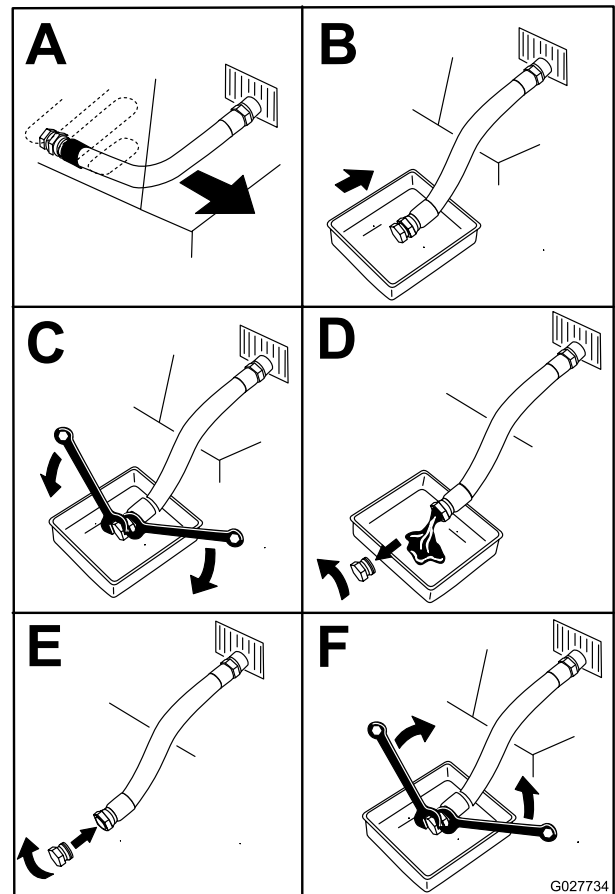
g311705

Märkus: See soojendab õli, nii et see voolab paremini välja.

- Parkige masin nii, et väljalaske pool on veidi madalamal kui vastaspool tagamaks, et õli voolab täielikult välja.
- Lülitage välja terade juhtlülit (PTO) ja rakendage seisupidur.
- Lülitage mootor välja, eemaldage süütevõti ja oodake kõigi liikuvate osade peatumist, enne kui töötamiskohast lahkute.
- Tühjendage mootor õlist (Joonis 47).



G008804
g008804



Joonis 47

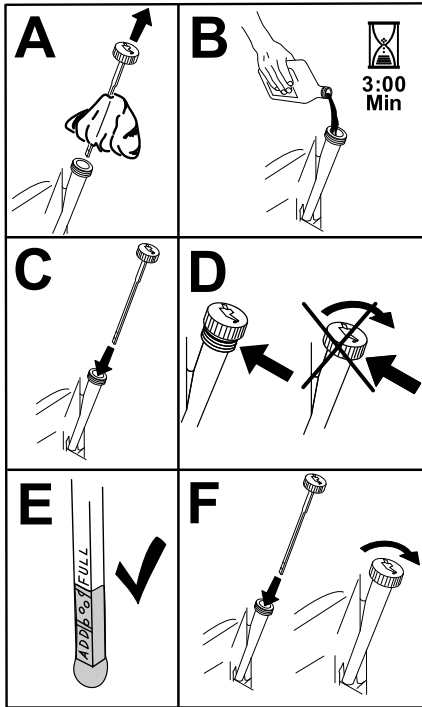
g027734

Mootoriõli vahetamine

Märkus: Kõrvaldage kasutatud õli kohalikus jäätmekäitluskeskuses.

- Käivitage mootor ja laske sel 5 minutit töötada.

6. Valage aeglaselt voolikusse ligikaudu 80% õli ning lisage puuduv õli ettevaatlikult, kuni karter on täis (Joonis 48).



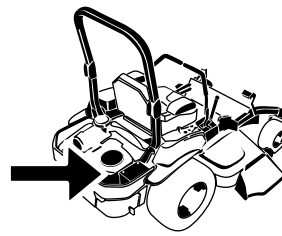
Joonis 48

g194610

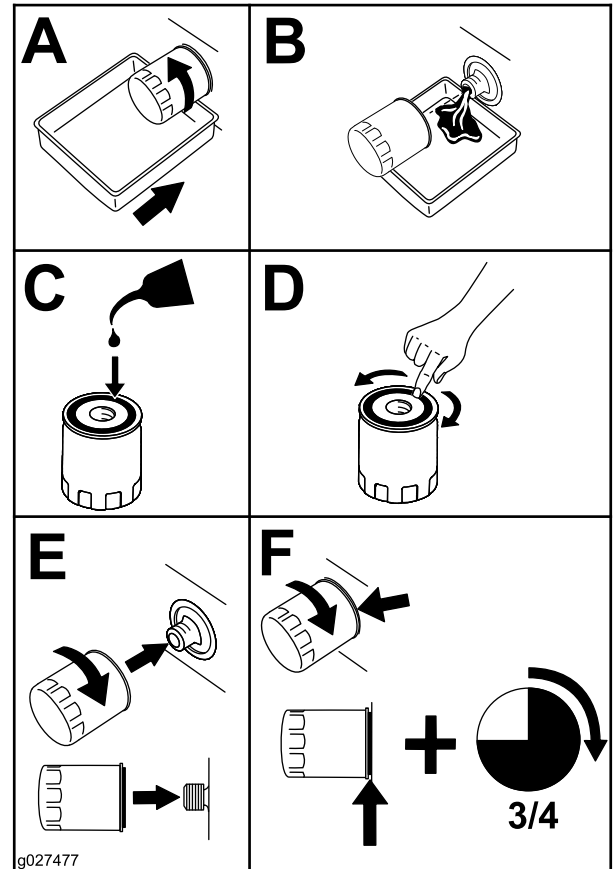
7. Käivitage mootor ja sõitke tasasele alale.
8. Kontrollige uuesti õlitaset.

Mootori õlifiltri vahetamine

1. Tühjendage mootor õlist, vt jaotist [Mootoriõli vahetamine \(lehekülg 42\)](#).
2. Vahetage mootori õlifilter (Joonis 49).



G008804
g008804



Joonis 49

g027477

g027477

Märkus: Veenduge, et õlifiltri tihend puudutaks mootorit, ja pöörake siis filtrit veel kolmveerand pööret.

3. Täitke karter õiget tüüpi uue õliga, vt jaotist [Mootoriõli spetsifikatsioonid \(lehekülg 41\)](#).

Süüteküünalde hooldamine

Teenindusvahemik: Iga 100 tunni järel

Enne süüteküünla paigaldamist veenduge, et õhuvähe keskmise ja kõrvalelektroodide vahel oleks õige. Kasutage süüteküünla eemaldamiseks ja paigaldamiseks süüteküünla võtit ning tühimike tööriista või sondi õhuvähe kontrollimiseks ja reguleerimiseks. Vajaduse korral paigaldage uus süüteküünal.

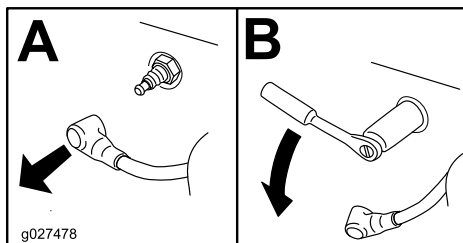
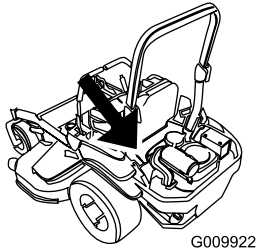
Süüteküünla tüüp

Kawasaki FX691 ja FX801 mootorid – NGK®
BPR4ES või võrdväärne

Õhuvähe: 0,75 mm

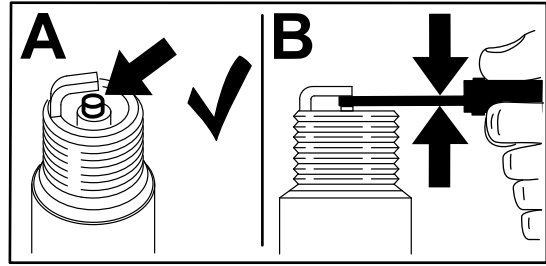
Süüteküünalde eemaldamine

1. Parkige masin tasasele pinnale, lülitage välja terade juhtlülit (PTO) ja rakendage seisupidur.
2. Lülitage mootor välja, eemaldage süütevõti ja oodake kõigi liikuvate osade peatumist, enne kui töötamiskohast lahkute.
3. Puhastage küünla aluse ümbrus, et mustus või praht mootoris ei satuks.
4. Leidke ja eemaldage süüteküünlad, nagu näidatud [Joonis 50](#).



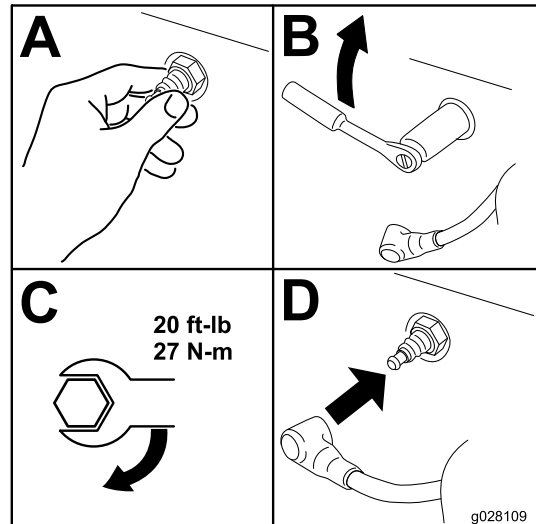
Joonis 50

Jätke õhuväheks 0,75 mm.



Joonis 51

Süüteküünla paigaldamine



Joonis 52

Süüteküünalde kontrollimine

Tähtis: Ärge puhastage süüteküünlaid. Kui süüteküünal on pealt must, õline, mõradega või elektrodid on kulunud, siis vahetage süüteküünal välja.

Kui isolaator on kergelt pruunikas või hall, siis töötab mootor normaalselt. Must kiht isolaatoril tähendab, et õhupuhassti on must.

Küttesüsteemi hooldus

⚠ OHT

Teatud tingimustes on kütus äärmiselt kergesti süttiv ja väga plahvatusohtlik. Kütusest põhjustatud tulekahju või plahvatus võib põletada teid ja teisi ning kahjustada vara.

Kõik kütusega seotud ettevaatusabinõud leiate jaotisest **Kütuse ohutus (lehekülg 15)**.

Kütusefiltri vahetamine

Teenindusvahemik: Iga 500 tunni järel/Kord aastas (mis on esimene) (tolmustes tingimustes tihedamini).

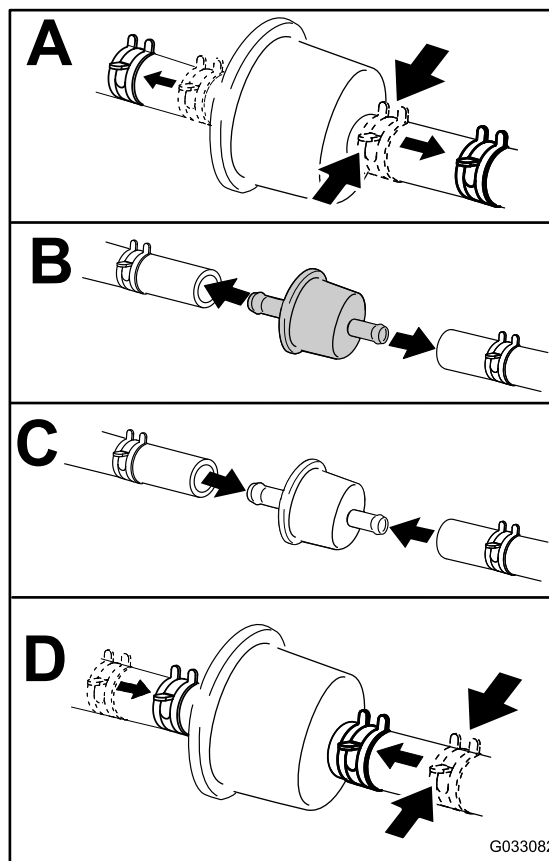
Tähtis: Paigaldage kütusetorud ja kinnitage need plastist kinnitustega samamoodi, nagu need algselt tehases paigaldati, et hoida kütusetorud eemal komponentidest, mis võivad neid kahjustada.

Ärge kunagi pange musta filtrit tagasi kütusetorusse.

Kütusefilter asub mootori esiosas vasakul pool.

1. Parkige masin tasasele pinnale, lülitage välja terade juhtlüliti (PTO) ja rakendage seisupidur.
2. Lülitage mootor välja, eemaldage süütevõti ja oodake kõigi liikuvate osade peatumist, enne kui töötamiskohast lahkute.
3. Laske masinal maha jahtuda.
4. Vahetage kütusefilter välja (**Joonis 53**).

Märkus: Veenduge, et asendusfiltri voolusuuna nool oleks suunatud mootori poole.



Joonis 53

g033082

Kütusepaagi hooldamine

Ärge püüdke kütusepaaki tühjendada. Veenduge, et kütusepaaki tühjendab ja kõiki kütusesüsteemi osi hooldab volitatud teenindus.

Elektrisüsteemi hooldus

Elektrisüsteemi ohutusteave

- Enne masina parandamist ühendage kaabel aku negatiivse klemmi küljest lahti.
- Laadige akut avatud ja hea ventilatsiooniga kohas, kus ei esine sädeme- või leegiohtu. Eemaldage laadija enne aku ühendamist või lahtiühendamist vooluvõrgust. Kandke kaitseriietust ja kasutage isoleeritud tööriistu.

Aku hooldus

Teenindusvahemik: Kord kuus

Aku eemaldamine

⚠ HOIATUS

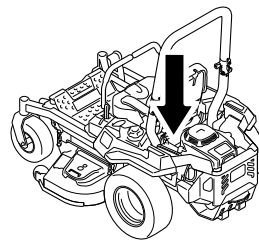
Aku klemmid või metallist tööriistad võivad masina metallist osadega kokku puutudes lühise tekitada ja sädemete teket põhjustada. Sädemed võivad põhjustada akugaaside plahvatamise, tuues kaasa kehavigastuse.

- Aku eemaldamisel või paigaldamisel ärge laske klemmidel puutuda kokku masina ühegi metallosaga.
- Ärge laske metallist tööriistadel aku klemmide ja masina metallist osade vahel lühist tekitada.

⚠ HOIATUS

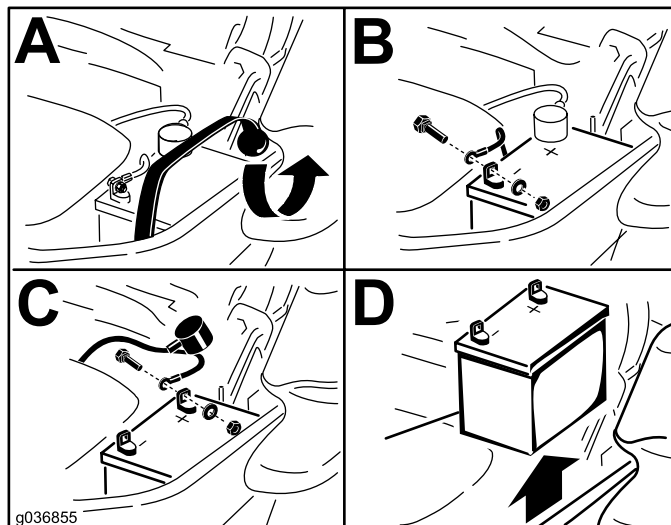
Viga kaablite aku küljest eemaldamisel võib kahjustada masinat ja kaableid, põhjustades sädemeid. Sädemed võivad põhjustada akugaaside plahvatamise, tuues kaasa kehavigastuse.

- Eemaldage esimesena negatiivne (must) akukaabel ja alles seejärel positiivne (punane) kaabel.
 - Ühendage esimesena positiivne (punane) akukaabel ja alles seejärel negatiivne (must) kaabel.
1. Parkige masin tasasele pinnale, lülitage välja terade juhtlülit (PTO) ja rakendage seisupidur.
 2. Lülitage mootor välja, eemaldage süütevõti ja oodake kõigi liikuvate osade peatumist, enne kui töötamiskohast lahkute.
 3. Eemaldage aku, nagu näidatud [Joonis 54](#).



g036853

g036853



g036855

g036855

Joonis 54

Aku laadimine

⚠ HOIATUS

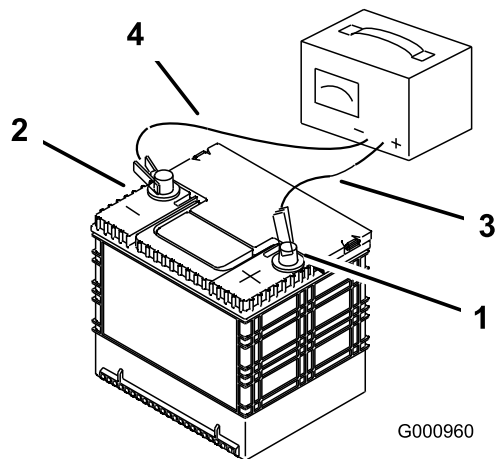
Aku laadimisprotsess tekitab gaase, mis võivad plahvatada.

Ärge kunagi suitsetage aku läheduses ning hoidke aku sädemetest ja leekidest eemal.

Tähtis: Hoidke aku alati täielikult laetuna (erikaal 1,265). See on eriti oluline vältimaks aku kahjustumist, kui temperatuur on alla 0 °C.

1. Võtke aku kerest välja; vt jaotist [Aku eemaldamine \(lehekülj 46\)](#).
 2. Laadige akut 10–15 minutit 25–30 A juures või 30 minutit 10 A juures.
- Märkus:** Ärge akut üle laadige.
3. Kui aku on täis laetud, võtke laadija pistikupesast välja ja seejärel eemaldage akulaadija juhtmed akuklemmide küljest ([Joonis 55](#)).
 4. Paigaldage aku masinale ja ühendage aku kaablid; vt jaotist [Aku paigaldamine \(lehekülj 47\)](#).

Märkus: Ärge käitage masinat, kui aku on lahutatud; see võib põhjustada elektrilisi kahjustusi.



Joonis 55

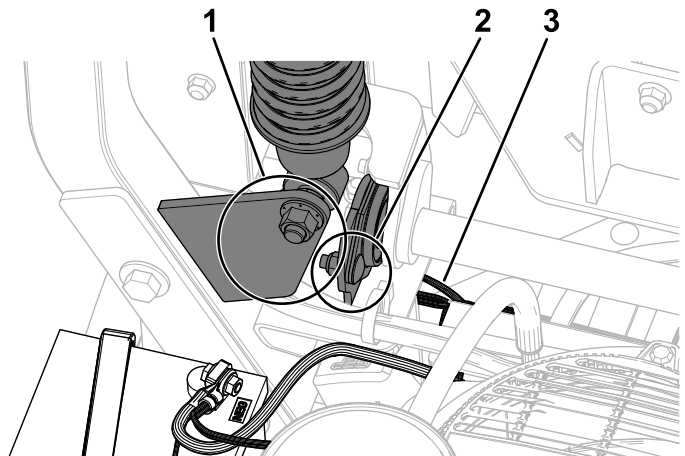
- | | |
|----------------------------|----------------------------|
| 1. Positiivne (+) akuklemm | 3. Punane (+) laadija juhe |
| 2. Negatiivne (-) akuklemm | 4. Must (-) laadija juhe |

g000960

Aku paigaldamine

1. Asetage aku alusele nii, et klemmid oleksid hüdropaagist teisel pool ([Joonis 54](#)).
2. Kinnitage positiivne (punane) akukaabel positiivse (+) akuklemmi külge.
3. Kinnitage negatiivne (must) akukaabel ja maandusjuhe negatiivse (-) akuklemmi külge.

Märkus: MyRide'i masinate puhul tagage, et maanduskaabel ei hõõruks vastu õõtshooba või amortisaatori alaosa ([Joonis 56](#)).



Joonis 56

- | | |
|--|------------------|
| 1. Tagage, et maanduskaabel ei hõõruks vastu amortisaatori alaosa. | 3. Maanduskaabel |
| 2. Tagage, et maanduskaabel ei hõõruks vastu õõtshooba. | |

g334253

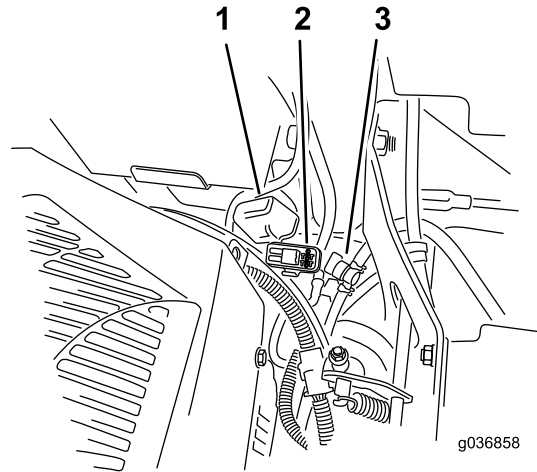
4. Kinnitage kaablid 2 poldi, 2 seibi ja 2 lukustusmutriga (Joonis 54).
5. Libistage punane akuklemmi kate positiivse (+) akuklemmi peale.
6. Kinnitage aku kummirihma abil (Joonis 54).

Kaitsmete vahetamine

Elektrisüsteemil on kaitsmed. Need ei vaja hooldust, aga kui kaitse läbi põleb, kontrollige, kas komponendil ja vooluringis on tõrkeid või lühis.

Kaitsmed asuvad istme kõrval parempoolses konsoolis (Joonis 57).

1. Kaitsme vahetamiseks tõmmake kaitse välja.
2. Paigaldage uus kaitse (Joonis 57).



Joonis 57

- | | |
|------------------|-------------------------|
| 1. Kaitsmekate | 3. Kütuse sulgurventiil |
| 2. Kaitsmehoidik | |

Ajamisüsteemi hooldus

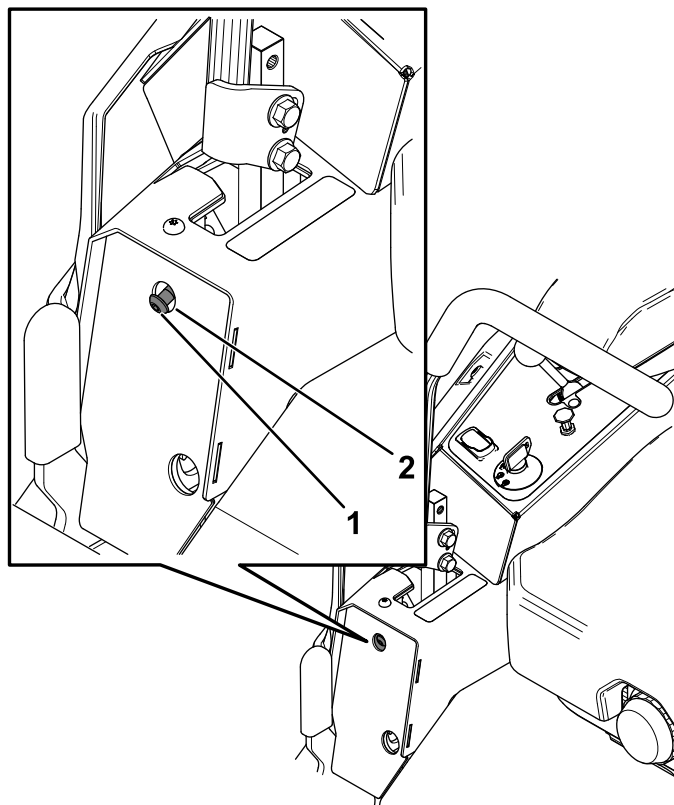
Turvavöö kontrollimine

Teenindusvahemik: Enne iga kasutamist või iga päev

Kontrollige turvavööd kulumise ja lõigete suhtes ning tõmburi ja klambri nõuetekohast toimimist. Kui turvavöö on kahjustatud, vahetage see välja.

Suuna reguleerimine

1. Lülitage terade juhtlüüti (PTO) välja.
2. Sõitke avatud tasasele alale ja liigutage juhthoovad NEUTRAALASENDISSE.
3. Liigutage gaasihooba asendite „FAST“ ja „SLOW“ vahel.
4. Liigutage mõlemat juhthooba ettepoole, kuni need jõuavad T-pilus tõkestini.
5. Kontrollige, millises suunas masin sõidab.
6. Kui masin liigub paremale, sisestage 3/16" kuuskantvõti läbi vasakpoolse eesmise katte paneeli juurdepääsuava ja keerake suunakruvi päripäeva või vastupäeva, et reguleerida hoova liikumist ([Joonis 58](#)).
7. Kui masin liigub vasakule, sisestage 3/16" kuuskantvõti läbi parempoolse eesmise katte paneeli juurdepääsuava ja keerake suunakruvi päripäeva või vastupäeva, et reguleerida hoova liikumist ([Joonis 58](#)).
8. Sõitke masinaga ja kontrollige ettepoole sõitmist.
9. Korrake reguleerimist, kuni saavutatud on soovitud suund.



g334735

Joonis 58

Näidatud on parem juhthoob

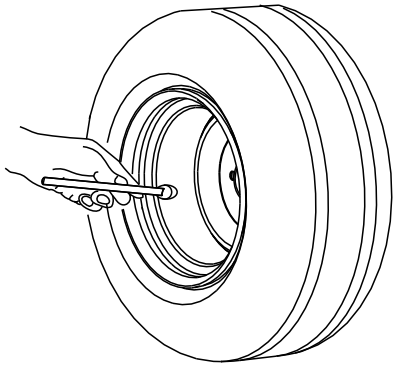
1. Suunakruvi
2. Juurdepääsuava eesmise katte paneelil

Rehvirõhu kontrollimine

Ainult õhkrehvidega masinate korral

Teenindusvahemik: Iga 50 tunni järel/Kord kuus (mis on esimene) Ainult õhkrehvidega masinate korral.

Hoidke rullikratta rehvides ja tagarehvides õhurõhk 0,9 bar. Ebaühtlane rehvirõhk võib põhjustada ebaühtlast niitmist. Rõhu kõige täpsema näidu saamiseks kontrollige rehve külmalt.



G001055

g001055

Joonis 59

Rattapoltide kontrollimine

Kontrollige ja pingutage rattapolte pingutusmomendiga 122–136 N·m.

Rihma hooldus

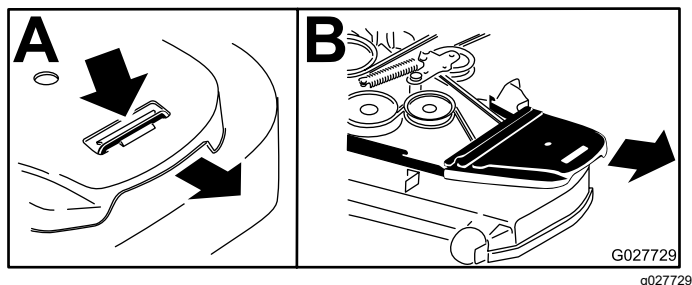
Rihmade kontrollimine

Teenindusvahemik: Iga 50 tunni järel

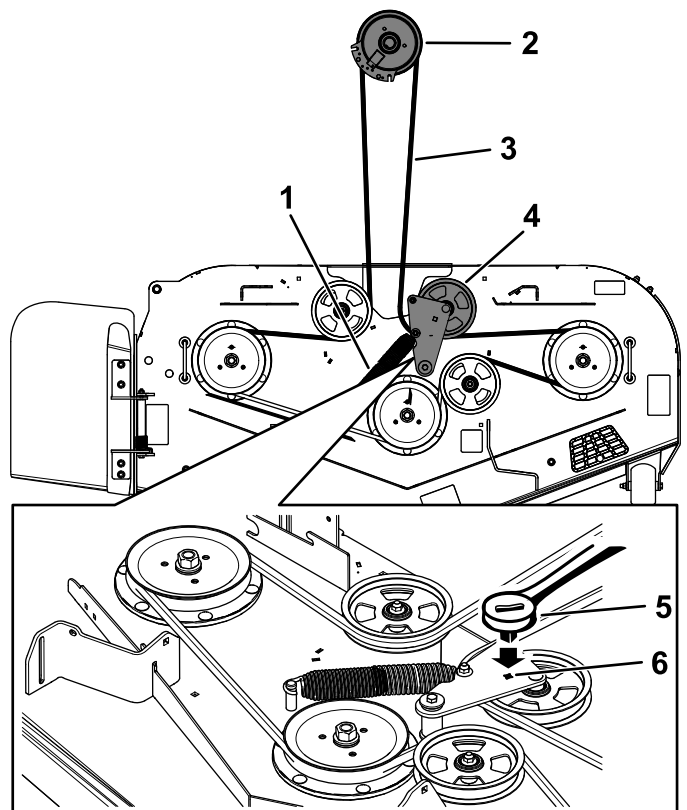
Kui rihm on kulunud, asendage see. Kulunud rihmast annab märku vinguv heli, libisevad terad niitmise ajal ning narmendavad otsad, põletusmärgid ja praod rihmal.

Niiduki rihma asendamine

1. Parkige masin tasasele pinnale, lülitage välja terade juhtlüli (PTO) ja rakendage seisupidur.
2. Lülitage mootor välja, eemaldage süütevõti ja oodake kõigi liikuvate osade peatumist, enne kui töötamiskohast lahkute.
3. Seadistage niiduk lõikekõrgusele 76 mm.
4. Keerake mõlema rihmakatte polt lahti.
5. Eemaldage splint, et vabastada niiduki korpuse kardin, vt jaotist [Niiduki korpuse kardina vabastamine \(lehekülj 38\)](#).
6. Eemaldage plekist kaitse, vt jaotist [Plekist kaitsme eemaldamine \(lehekülj 38\)](#).
7. Eemaldage rihmakatted ([Joonis 60](#)).



Joonis 60



Joonis 61

- | | |
|----------------------|--|
| 1. Vedru | 4. Vedru tühikäigu koost |
| 2. Siduri rihmaratas | 5. Narrevõti |
| 3. Niiduki rihm | 6. Pendelhoova nelinurkava narrevõtme jaoks. |

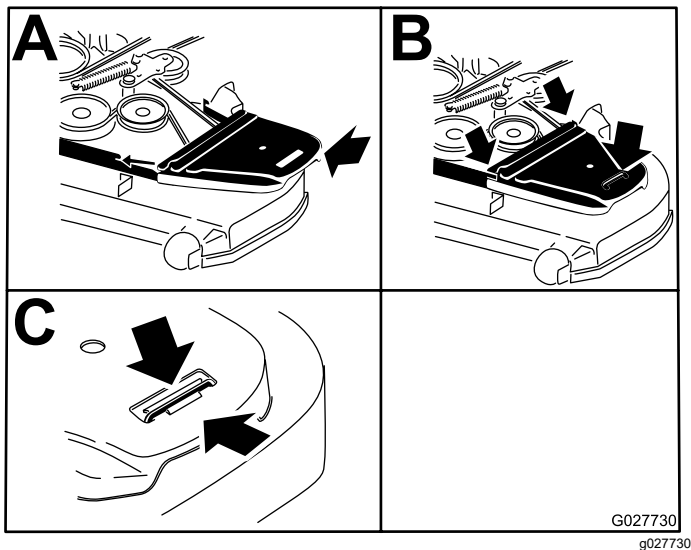
13. Paigaldage rihmajuhik pendelhoovale ([Joonis 61](#)).

14. Kasutage $\frac{3}{8}$ " narrevõtit nelinurkavas, et paigaldada tühikäigu vedru ([Joonis 61](#)).

Märkus: Veenduge, et vedru otsad asetseksid kinnitussoontes.

15. Paigaldage rihmakatted ([Joonis 62](#)).

8. Kasutage $\frac{3}{8}$ " narrevõtit pendelhoova nelinurkavas, et vabastada tühikäigu vedru ([Joonis 61](#)) pingest.
9. Eemaldage rihm korpuse rihmaratastelt ja siduri rihmarattalt.
10. Eemaldage rihmajuhik vedru tühikäigult ([Joonis 61](#)).
11. Eemaldage praegune rihm.
12. Paigaldage uus rihm niiduki rihmarataste ja mootori all oleva siduri rihmaratta ([Joonis 61](#)) ümber.



Joonis 62

Hüdraulikapumba rihma asendamine

1. Parkige masin tasasele pinnale, lülitage välja terade juhtlüli (PTO) ja rakendage seisupidur.
 2. Lülitage mootor välja, eemaldage süütevõti ja oodake kõigi liikuvate osade peatumist, enne kui töötamiskohast lahkute.
 3. Eemaldage niiduki rihm; vt jaotist [Niiduki rihma asendamine \(lehekülg 51\)](#).
 4. Tõstke masin üles ja toetage tungraua alustele.
 5. Kasutage ½" narrevõtit või momentvõtit ühes pendelhoova nelinurkavas, et vabastada tühikäigu vedru pingest ([Joonis 63](#)).
 6. Eemaldage olemasolev rihm tühikäigu rihmarattalt, kahelt hüdraulikapumba rihmarattalt ja mootori rihmarattalt ([Joonis 63](#)).
 7. Paigaldage uus rihm ümber tühikäigu rihmaratta, mootori rihmaratta ja kahe hüdraulikapumba rihmaratta ([Joonis 63](#)).
 8. Kasutage ½" narrevõtit või momentvõtit ühes nelinurkavas, et paigaldada tühikäigu vedru.
- Märkus:** Veenduge, et vedru otsad asetseksid kinnitussoontes.
9. Paigaldage niiduki rihm; vt jaotist [Niiduki rihma asendamine \(lehekülg 51\)](#).

Juhtsüsteemi hooldus

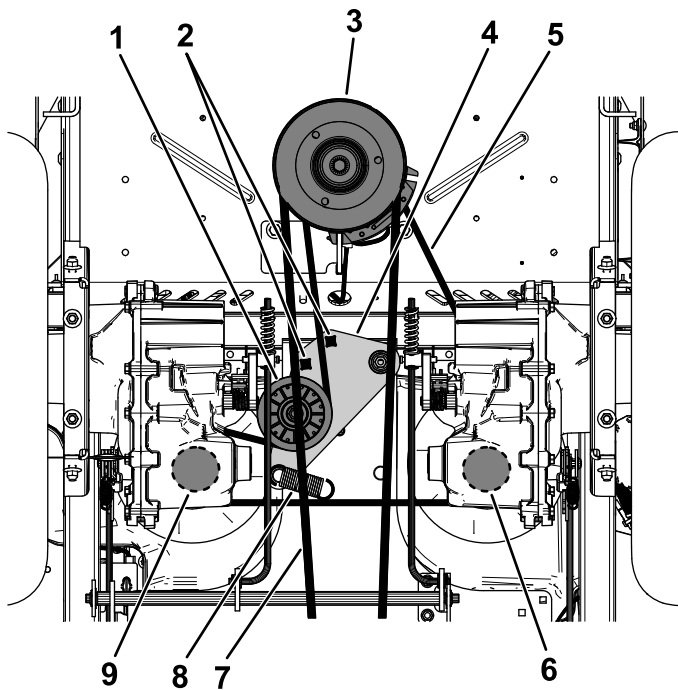
Juhthoobade asendi reguleerimine

Kui juhthoobade otsad põrkuvad üksteise vastu, vt jaotist [Juhthoobade ühenduse reguleerimine \(lehekülj 54\)](#).

Kõrguse reguleerimine

Juhthoobade mugavaks käsitlemiseks saab nende kõrgust reguleerida.

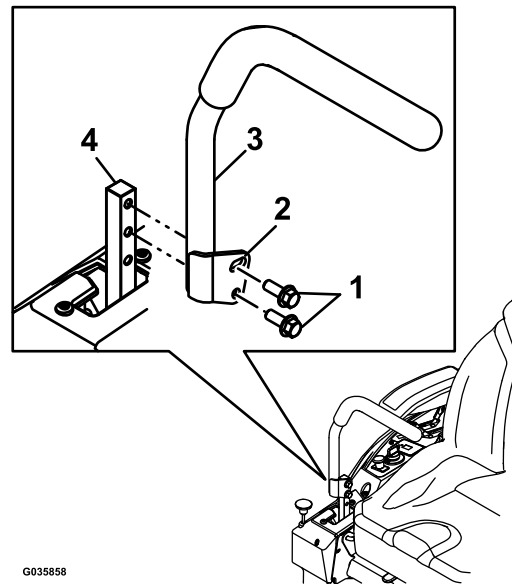
1. Parkige masin tasasele pinnale, lülitage välja terade juhtlülit (PTO) ja rakendage seisupidur.
2. Lülitage mootor välja, eemaldage süütevõti ja oodake kõigi liikuvate osade peatumist, enne kui töötamiskohast lahkute.
3. Eemaldage juhthooba ja juhtvõlli ühendavad tarvikud.



g334847

Joonis 63

- | | |
|--|--------------------------------------|
| 1. Tühikäigu rihmaratas | 6. Parema hüdraulikapumba rihmaratas |
| 2. Pendelhoova nelinurkava narrevõtme jaoks. | 7. Niiduki riim |
| 3. Mootori rihmaratas | 8. Tühikäigu vedru post |
| 4. Pendelhoob | 9. Vasaka hüdraulikapumba rihmaratas |
| 5. Hüdraulikapumba riim | |



G035858

g035858

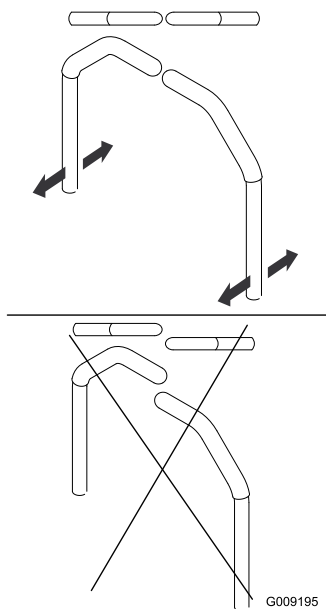
Joonis 64

- | | |
|-----------|-------------|
| 1. Poldid | 3. Juhthoob |
| 2. Ava | 4. Juhtvõll |

4. Tõstke juhthoob järgmistesse aukudesse. Kinnitage hoob kinnitustarvikutega.
5. Korrake protsessi teise juhthoovaga.

Kalde reguleerimine

1. Parkige masin tasasele pinnale, lülitage välja terade juhtlülit (PTO) ja rakendage seisupidur.
2. Lülitage mootor välja, eemaldage süütevõti ja oodake kõigi liikuvate osade peatumist, enne kui töötamiskohast lahkute.
3. Keerake lahti juhthoova ja juhtvõlli ühenduskoha ülemine polt.
4. Keerake alumist polti lahti nii palju, et juhthooba saaks ette- või tahapoole pöörata. Keerake mõlemad poldid kinni, et juhthoob uude asendisse fikseerida.
5. Korrake protsessi teise juhthoovaga.



Joonis 65

G009195

Juhthoobade ühenduse reguleerimine

Mõlemal pool masinat istme all asuvad pumba juhtimise ühendused. Otsamutri pööramine ½-tollise mutrivõtmega võimaldab teha peenhäälestusi, et masin neutraalasendis ei liiguks. Kõik reguleerimised tuleb teha ainult neutraalasendis.

⚠ HOIATUS

Mootor peab töötama ja veorattad peavad pöörlema, et saaksite reguleerimisi teha. Kokkupuude liikuvate osade või kuumade pindadega võib põhjustada kehavigastusi.

Hoidke sõrmed, käed ja rõivad pöörlevatest komponentidest ja kuumadest pindadest eemal.

1. Parkige masin tasasele pinnale, lülitage välja terade juhtlülit (PTO) ja rakendage seisupidur.
2. Lülitage mootor välja, eemaldage süütevõti ja oodake kõigi liikuvate osade peatumist, enne kui töötamiskohast lahkute.
3. Vajutage korpuse tõstmise pedaali, eemaldage lõikekõrguse tihvt ja langetage niiduki korpus maapinnale.
4. Tõstke masina tagaosas üles ja toetage see tungraua alustele (või samaväärsetele tugeledele) piisavalt kõrgele, et veorattad saaksid vabalt pöörlema.
5. Eemaldage elektriühendus istme ohutuslülitist, mis asub istme alumise padja all.

Märkus: Lülit on osa istmest.

6. Ühendage **ajutiselt** abiaku kaabel peamises kaablikimbus olevatesse klemmidesse.
7. Käivitage mootor, käitage seda täisvõimsusel ja vabastage seisupidur.

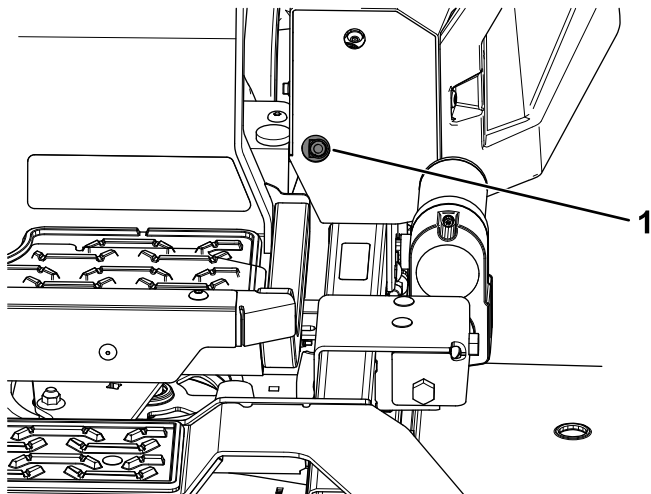
Märkus: Enne mootori käivitamist veenduge, et seisupidur on rakendatud ja juhthoovad on väljas. Te ei pea istmel istuma.

8. Laske masinal vähemalt 5 minutit töötada, nii et juhthoovad on edasiliikumise täiskiirusele seatud, et hüdraulikavedelik saavutaks töötemperatuuri.

Märkus: Juhthoovad peavad reguleerimiste ajal olema neutraalasendis.

9. Tooge juhthoovad NEUTRAALASENDISSE.
10. Kontrollige ja veenduge, et juhtplaadi sakid puudutaksid hüdraulikaseadmete neutraalasendisse tagastumise plaate.

11. Reguleerige pumba juhtvarraste pikkust, keerates mutrit vastavas suunas, kuni rattad kergelt tagasi liiguvad (**Joonis 66** ja **Joonis 67**).



Joonis 66

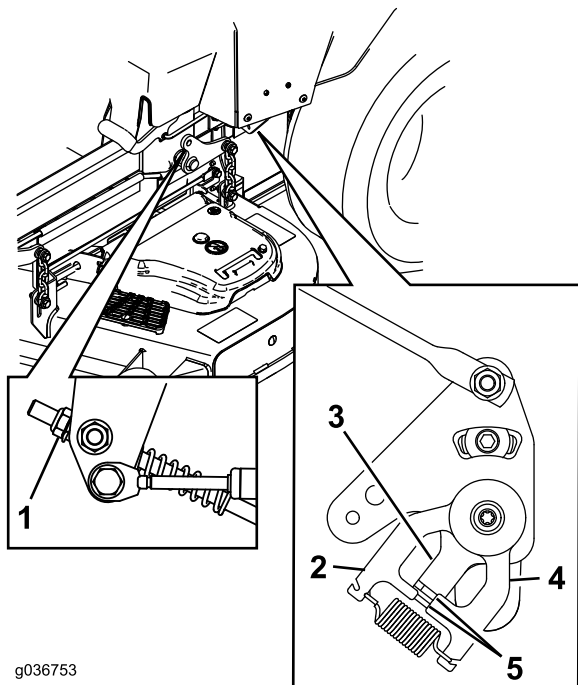
g334848

1. ½" padruni juurdepääsuava

Märkus: Rattad ei tohiks pöörata või liiguvad veidi tagasi.

Märkus: Juurdepääsu saamiseks võib olla vajalik eemaldada juhthoobade kate.

13. Lülitage masin välja.
14. Eemaldage abiaku kaabel juhtmekimbust ja ühendage pistik istme lülitiga.
15. Eemaldage tungraua alused.
16. Tõstke niiduki korpust ja paigaldage löikekõrguse tihvt.
17. Kontrollige ja veenduge, et masin ei liiguks neutraalasendis, kui seisupidur on rakendatud.



g036753

g036753

Joonis 67

- | | |
|------------------------|--|
| 1. Mutter | 4. Neutraalasendisse tagastumise plaat |
| 2. Statsionaarne plaat | 5. Sakid puudutavad neutraalasendisse tagastumise plaati |
| 3. Juhtplaat | |

12. Liigutage juhthoovad TAGASIKÄIGU ASENDISSE ja rakendades hoovale kerget survet, laske tagasikäigu vedrudel hoovad tagasi neutraalasendisse tuua.

Hüdraulikasüsteemi hooldus

Hüdraulikasüsteemi ohutusteave

- Kui vedelik peaks sattuma naha alla, pöörduge kohe arsti poole. Naha alla sattunud vedeliku peab arst mõne tunni jooksul kirurgiliselt eemaldama.
- Enne hüdraulikasüsteemi rõhu alla seadmist veenduge, et kõik hüdraulikavoolikud ja -liinid oleksid heas seisukorras ning kõik hüdraulikasüsteemi ühendused ja liitmikud oleksid korralikult kinnitatud.
- Hoidke oma keha ja käed eemale avadest või düüsidest, kust pritsib suure survega hüdraulikavedelikku.
- Kasutage hüdraulikavedeliku lekete avastamiseks kartongi või paberit.
- Enne hüdraulikasüsteemiga seotud tööde tegemist vabastage süsteem ohutult rõhu alt.

Hüdraulikavedeliku spetsifikatsioonid

Hüdraulikavedeliku tüüp: Toro® HYPR-OIL™ 500 hüdraulikavedelik

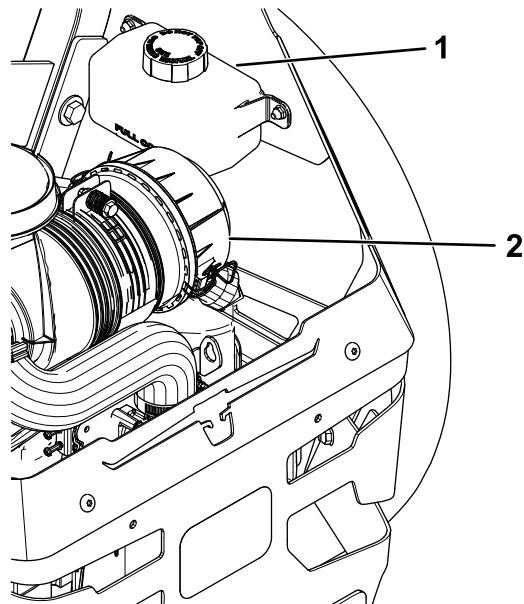
Tähtis: Kasutage ettenähtud vedelikku. Muud vedelikud võivad hüdraulikasüsteemi kahjustada.

Hüdraulikasüsteemi maht (kui filtrid on eemaldatud): 7,57 l

Hüdraulikavedeliku taseme kontrollimine

Teenindusvahemik: Enne iga kasutamist või iga päev

1. Laske hüdraulikavedelikul maha jahtuda. Kontrollige õlitaset siis, kui vedelik on külm.
2. Kontrollige paisupaaki ja vajadusel lisage Toro® HYPR-OIL™ 500 hüdraulikavedelikku kuni jooneni FULL COLD (Joonis 68).



Joonis 68

g334849

1. Paisupaak

2. Mootor

Hüdraulikavedeliku ja filtrite vahetamine

Teenindusvahemik: Pärast esimest 100 tundi—Vahetage hüdraulikasüsteemi filtreid ja vedelikku.

Iga 400 tunni järel või iga aasta, olenevalt sellest, kumb on varasem—Pärast esmast vahetust – vahetage hüdraulikasüsteemi filtrid ja vedelik, kui kasutate Toro® HYPR-OIL™ 500 vedelikku (vahetage seda räpastes või tolmustes tingimustes tihedamini).

Hüdraulikavedeliku vahetamiseks tuleb filtrid eemaldada. Vahetage mõlemad samal ajal, vedeliku spetsifikatsioonide tarbeks vt jaotist [Hüdraulikavedeliku spetsifikatsioonid \(lehekülg 56\)](#).

Pärast uute filtrite paigaldamist ja vedeliku lisamist tühjendage süsteem õhust. Vt jaotist [Hüdraulikasüsteemi tühjendamine \(lehekülg 58\)](#).

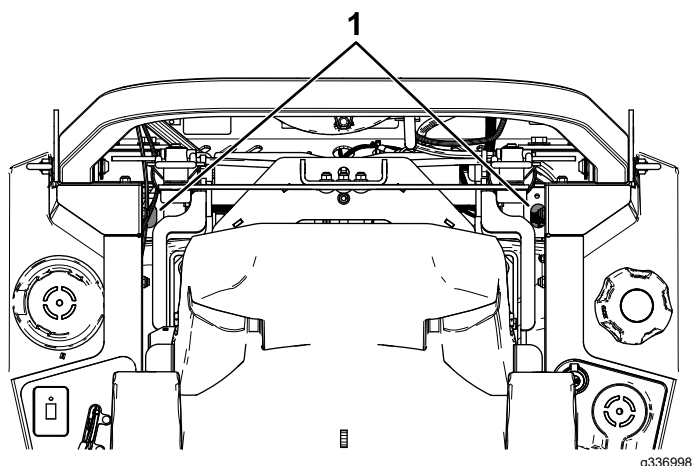
Korrake tühjendusprotsessi, kuni vedelik paagis jääb pärast tühjendamist joonele FULL COLD.

Tähtis: Kui seda toimingut ei tehta nõuetekohaselt, võib see peaülekande ajamisüsteemi pöördumatult kahjustada.

Hüdraulikavedeliku ja filtrite eemaldamine

1. Parkige masin tasasele pinnale, lülitage välja terade juhtlülit (PTO) ja rakendage seisupidur.
2. Lülitage mootor välja, eemaldage süütevõti ja oodake kõigi liikuvate osade peatumist, enne kui töötamiskohast lahkute.
3. Oodake, kuni mootor on jahtunud.
4. Kasutage pikendust ja 7/16" padrunit, et pääseda ligi õhutusorgile masina ülaosas läbi aukude, mis asuvad kaitseraua kinnituste lähedal (Joonis 69).

Märkus: Pange õhutus kork pärast eemaldamist kindlasse kohta, kuna seda on lihtne kaotada.



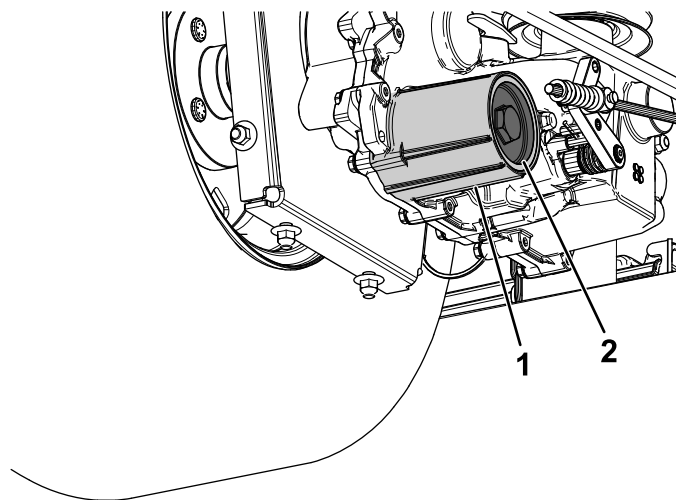
Joonis 69

1. Õhutus korkide juurdepääsuavad

5. Puhastage hoolikalt filtrite ümbrus.

Tähtis: Ärge laske mustusel hüdraulikasüsteemi sattuda, kuna see võib hüdraulikasüsteemi saastada.

6. Asetage filtri alla tühjendusanum, et koguda filtri ja õhutus korkide eemaldamisel ära voolav vedelik.
7. Eemaldage hüdraulikavedeliku filtrikate peaülekandest, et vedelik välja lasta (Joonis 70).



Joonis 70

g334915

1. Hüdraulikafiltri korpus
2. Kate

8. Eemaldage O-rõngas filtrikattelt ja visake O-rõngas ära.
9. Kui hüdraulikavedelik on peaülekandest välja voolanud, eemaldage filter peaülekande korpuselt.
10. Korrake seda protseduuri masina teisel küljel.

Hüdraulikavedeliku ja filtrite paigaldamine

1. Paigaldage uus filter peaülekandest ja uus O-rõngas filtrikattele.
2. Paigaldage filtrikate.
3. Keerake filtrikate kinni jõuni 22,6–33,8 N·m.
4. Eemaldage kork paisupaagilt ja täitke peaülekandest ettenähtud vedelikuga, kuni vedelikutase on õige.

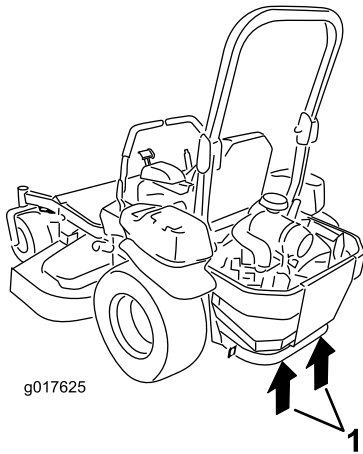
Märkus: Peaülekandeste täitmine võib olla oodatust ajamahukam.

5. Paigaldage eelnevalt eemaldatud õhutusorgid ja keerake need kinni jõuni 395–904 N·cm.
6. Jätkake jaotisega [Hüdraulikasüsteemi tühjendamine \(lehekülg 58\)](#).

Tähtis: Kui hüdraulikasüsteemi tühjendamist ei tehta pärast hüdraulikafiltrite ja -vedeliku vahetamist nõuetekohaselt, võib see põhjustada peaülekande ajamisüsteemile pöördumatuid kahjustusi.

Hüdraulikasüsteemi tühjendamine

1. Tõstke masina tagaosas üles ja toetage see tungraua alustele (või samaväärsetele tugelele) piisavalt kõrgele, et veorattad saaksid vabalt pöörelda.



Joonis 71

g017625

1. Toetuspunktid
-
2. Käivitage mootor, liigutage gaasihooba ettepoole poole peale ja vabastage seisupidur.
 - A. Liigutage möödaviigu hoovad masina lükkamise asendisse. Kui möödaviigu ventiilid on avatud ja mootor töötab, liigutage aeglaselt juhthoobasid 5 või 6 korda ette ja taha.
 - B. Liigutage möödaviigu hoovad masina juhtimise asendisse.
 - C. Kui möödaviigu ventiilid on suletud ja mootor töötab, liigutage aeglaselt juhthoobasid 5 kuni 6 korda ette- ja tahasuunas.
 - D. Seisake mootor ja kontrollige vedelikutaset paisupaagis. Lisage ettenähtud vedelikku kuni paisupaagi jooneni FULL COLD.
 3. Korrake sammu 2, kuni õhk on süsteemist täielikult välja lastud.

Märkus: Kui peaülekanne töötab normaalse müratasemega, liigub sujuvalt edasi ja tagasi normaalsel kiirusel, on see õhust tühjendatud.
 4. Kontrollige viimast korda vedelikutaset paisupaagis. Lisage ettenähtud vedelikku kuni paisupaagi jooneni FULL COLD.

Niiduki korpuse hooldus

Terade ohutusteave

- Kontrollige terasid regulaarselt kulumise ja kahjustuste suhtes.
- Olge terasid kontrollides tähelepanelik. Mähkige midagi ümber terade või kandke kindaid; olge terasid hooldades ettevaatlik. Kahjustatud terasid võib ainult asendada. Arge neid kunagi sirgendage või keevitage.
- Mitmetersaliste masinate puhul olge ettevaatlik, kuna ühe tera pöörlemine võib põhjustada ka teiste terade pöörlemist.
- Asendage kulunud või vigastatud lõiketerad ja poldid tasakaalu säilitamiseks tervikkomplektina.

Lõiketerade hooldamine

Niitmise kõrge kvaliteedi tagamiseks hoidke terad teravana. Mugava teritamise ja vahetamise tagamiseks võib olla kasulik hoida varuterad käepärast.

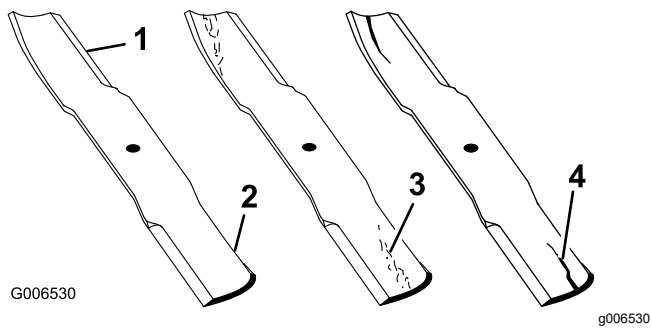
Enne terade kontrollimist või hooldamist

1. Parkige masin tasasele pinnale, lülitage välja terade juhtlülit (PTO) ja rakendage seisupidur.
2. Lülitage mootor välja, eemaldage võti ja võtke süüteküünla juhtmed süüteküünalde küljest lahti.

Terade kontrollimine

Teenindusvahemik: Enne iga kasutamist või iga päev

1. Vaadake üle lõikeservad ([Joonis 72](#)).
2. Kui servad pole teravad või kui neil on tükkeid, eemaldage tera ja teritage seda; vt jaotist [Terade teritamine \(lehekülg 61\)](#).
3. Kontrollige terasid, eelkõige kaardus osa.
4. Kui märkate selles piirkonnas mõrasid, kulumist või sinna tekkivat pilu, paigaldage kohe uus tera ([Joonis 72](#)).



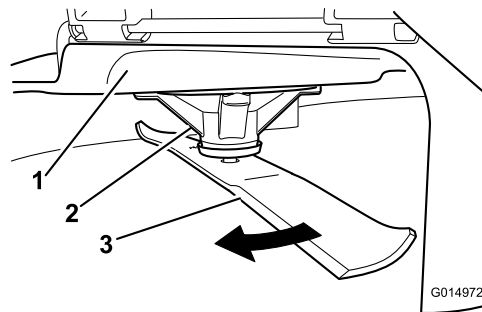
Joonis 72

- | | |
|----------------|---------------------------|
| 1. Lõikeserv | 3. Kulumine / tekkiv pilu |
| 2. Kaardus ala | 4. Mõra |

Terade sirguse kontrollimine

Märkus: Järgneva toimingu jaoks peab masin tasasel pinnal olema.

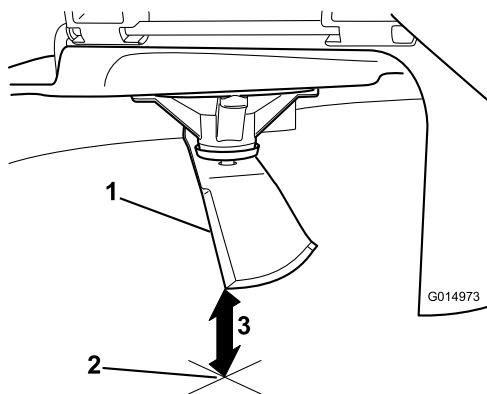
1. Tõstke niiduki korpus lõikekõrguse kõrgeimasse asendisse.
2. Kandke kindlasti paksema polstriga kindaid või muid asjakohaseid kätekaitselahendeid. Pöörake tera aeglaselt asendisse, mis võimaldab teil mõõta lõikeserva ja tasase pinna vahelist kaugust ([Joonis 73](#)).



Joonis 73

- | | |
|------------------|---------|
| 1. Korpus | 3. Tera |
| 2. Spindlikorpus | |

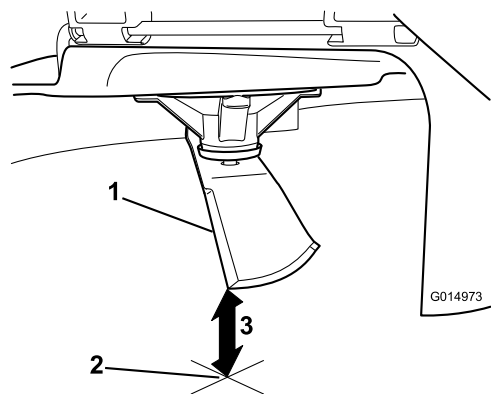
3. Mõõtke tera otsast kuni tasase pinnani ([Joonis 74](#)).



Joonis 74

g014973

1. Tera (mõõtmise asendis)
2. Tasane pind
3. Mõõdetud kaugus tera ja pinna vahel (A)

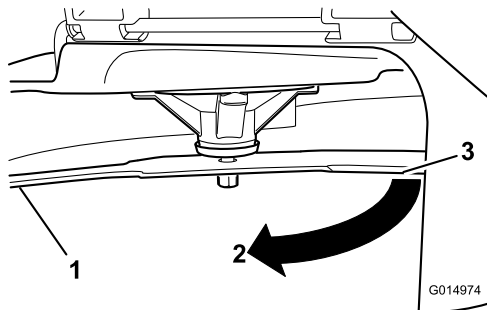


Joonis 76

g014973

1. Tera vastasserv (mõõtmise asendis)
2. Tasane pind
3. Teine mõõdetud kaugus tera ja pinna vahel (B)

4. Pöörake sama tera 180 kraadi nii, et vastassuunaline lõikeserv on nüüd samas asendis (Joonis 75).



Joonis 75

g014974

1. Tera (eelnevalt mõõdetud külj)
2. Mõõtmiskoht (eelnevalt kasutatud asukoht)
3. Tera vastaskülj, mida liigutatakse mõõtmisasendisse

5. Mõõtke tera otsast kuni tasase pinnani (Joonis 76).

Märkus: Erinevus ei tohiks olla suurem kui 3 mm.

- A. Juhul kui A ja B vaheline erinevus on suurem kui 3 mm, asendage tera uue teraga; vt jaotisi [Terade eemaldamine \(lehekülg 60\)](#) ja [Terade paigaldamine \(lehekülg 61\)](#).

Märkus: Kui kõver tera asendatakse uue teraga ja saadud mõõtmistulemus ületab jätkuvalt 3 mm, võib kõver olla hoopis teravõll. Hoolduse jaoks võtke ühendust volitatud teenindusega.

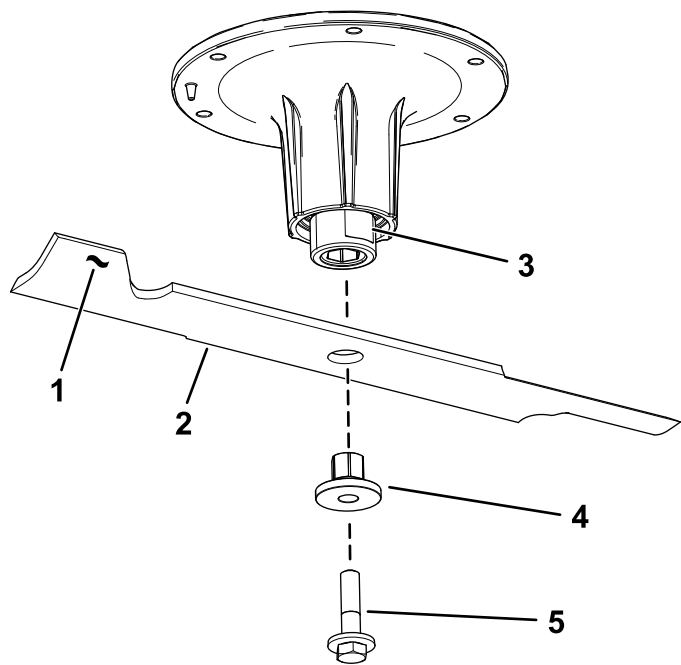
- B. Kui erinevus jääb lubatud piiridesse, jätkake järgmise teraga.

6. Korrake seda toimingut iga teraga.

Terade eemaldamine

Vahetage terad välja siis, kui need tabavad kõva eset või kui tera on tasakaalust väljas või kõver.

1. Asetage mutrivõti võlli lapikule osale või hoidke tera poolt kinni, kasutades kaltsu või paksult vooderdatud kinnast.
2. Eemaldage tera polt, puks ja tera võllilt (Joonis 77).



Joonis 77

g295816

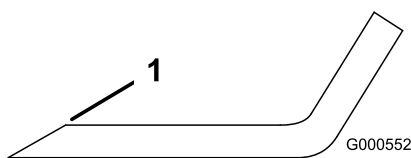
- | | |
|--------------------|--------------|
| 1. Tera selg | 4. Puks |
| 2. Tera | 5. Tera polt |
| 3. Võlli lapik osa | |

Terade teritamine

1. Kasutage tera mõlema otsa lõikeserva teritamiseks viili (Joonis 78).

Märkus: Säilitage algne nurk.

Märkus: Tera säilitab oma tasakaalu siis, kui mõlemalt lõikeservalt eemaldatakse võrdne kogus materjali.



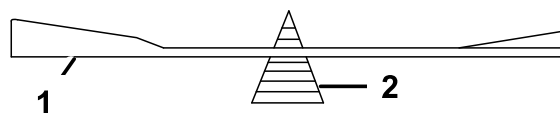
Joonis 78

g000552

1. Teritage esialgse nurga all.
2. Kontrollige tera tasakaalu tera tasakaalustaja abil (Joonis 79).

Märkus: Kui tera jääb horisontaalasendisse, on see tasakaalus ja seda võib kasutada.

Märkus: Kui tera pole tasakaalus, viilige maha veidi metalli, kuid seda ainult laba piirkonnast (Joonis 78).



G000553

g000553

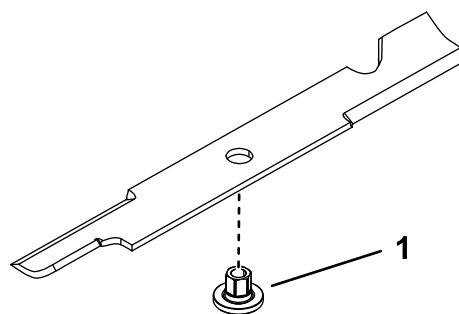
Joonis 79

1. Tera
2. Tasakaalustaja

3. Korrake seda toimingut, kuni tera on tasakaalustatud.

Terade paigaldamine

1. Lükake puks läbi tera, nii et puksi äärik jääb tera alumisele (murupoolsele) küljele (Joonis 80).

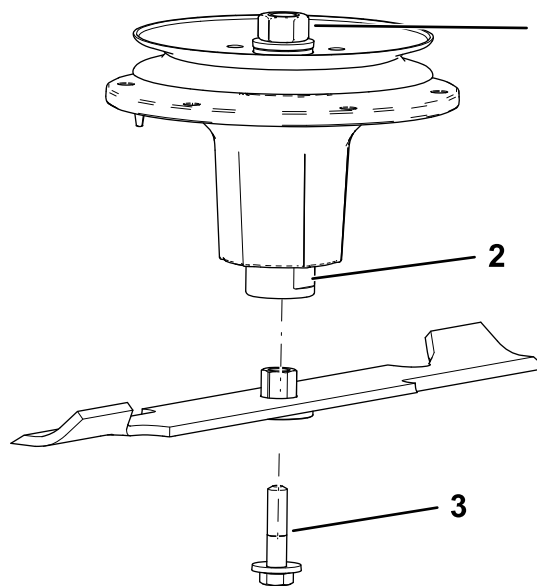


Joonis 80

g255205

1. Puks

2. Pange puksi ja tera koost võllile (Joonis 81).



Joonis 81

g298850

1. Pealmine võlli mutter
2. Võlli lapik osa
3. Tera polt

3. Kui vaja, kasutage vasel põhinevat määret tera poldi keermetel, et vältida kinnijäämist. Keerake tera polt käega kinni.

4. Asetage mutrivõti võlli lapikule osale ja keerake tera polt kinni jõuni 75–81 N·m.

Küljelt-küljele loodimise ja tera kalde reguleerimine

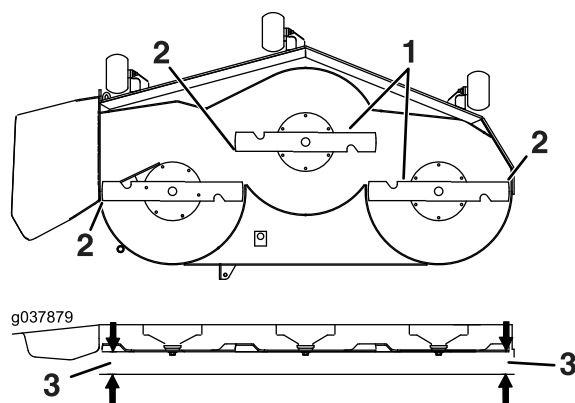
Iga kord, kui paigaldate midagi niidukile või kui märkate murul ebatasast lõiget, kontrollige, kas niiduki korpus on loodis.

Enne tasandamist kontrollige üle niiduki terad ning eemaldage ja asendage kõik kõverad terad; enne jätkamist vt jaotist [Terade sirguse kontrollimine \(lehekülg 59\)](#).

Kõigepealt loodige niiduk küljelt-küljele, seejärel reguleerige eest-taha kallet.

Nõuded

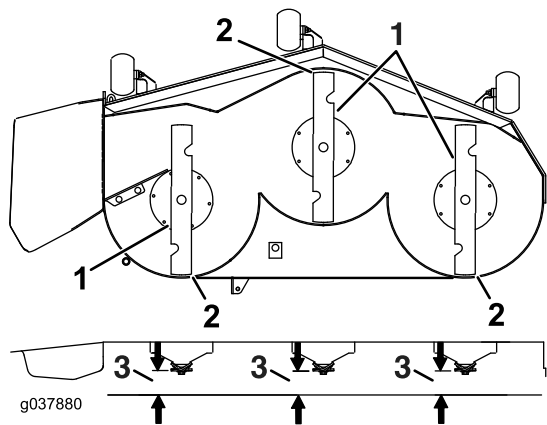
- Masin peab olema tasasel pinnasel.
 - Kõik rehvid peavad olema õige rõhu all; vt jaotist [Rehvirõhu kontrollimine \(lehekülg 50\)](#).
1. Parkige masin tasasele pinnale, lülitage välja terade juhtlülit (PTO) ja rakendage seisupidur.
 2. Lülitage mootor välja, eemaldage süütevõti ja oodake kõigi liikuvate osade peatumist, enne kui töötamiskohast lahkute.
 3. Kontrollige veorehvide rehvirõhku, vt jaotist [Rehvirõhu kontrollimine \(lehekülg 50\)](#).
 4. Seadke niiduki korpus transpordiasendisse või lõikekõrguse kõrgeimasse asendisse.
 5. Keerake terasid ettevaatlikult küljelt küljele.
 6. Mõõtke tera otsa kaugus maapinnast ([Joonis 82](#)). Kui mõlemad mõõtmised ei jää 5 mm piiresse, reguleerige loodimist, jätkake toiminguga.



Joonis 82

- | | |
|---------------------------------|--|
| 1. Paralleelselt jooksvad terad | 3. Mõõtke tera otsa kaugus maapinnast. |
| 2. Tera ots | |

7. Kontrollige tera eest-taha kallet ([Joonis 83](#)). Veenduge, et tera eesmine ots on madalamal kui tera tagumine ots, nagu on näidatud ploki kõrguse ja reha tabelis. Kui on vaja reguleerida, jätkake selle protseduuriga.

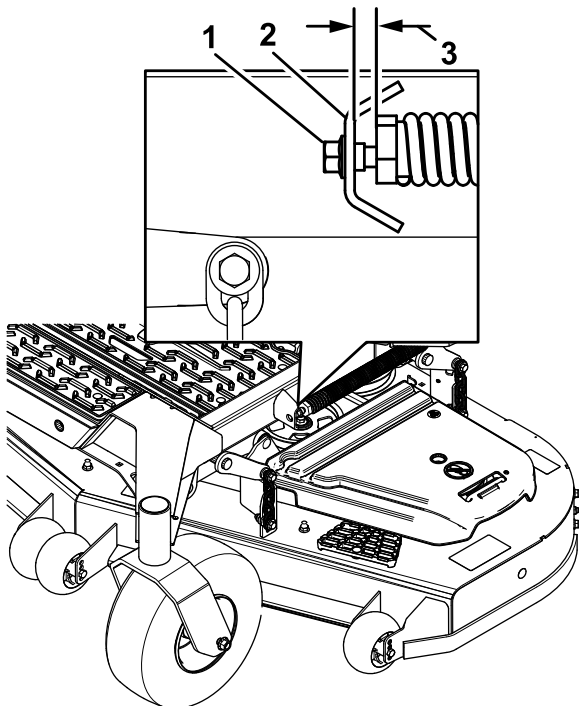


Joonis 83

1. Terad suunaga eest taha
2. Tera ots
3. Mõõtkte tera otsa kaugus maapinnast.

8. Seadke löikekorpuse tugirattad ülemistesse aukudesse või eemaldage need reguleerimiseks täielikult.
9. Tõstke korpus transpordiasendisse (140 mm).
10. Keerake reguleerimiskruvi aeglaselt lahti tõstmisabilise vedrult, kuni saate kruvi eemaldada (Joonis 84).

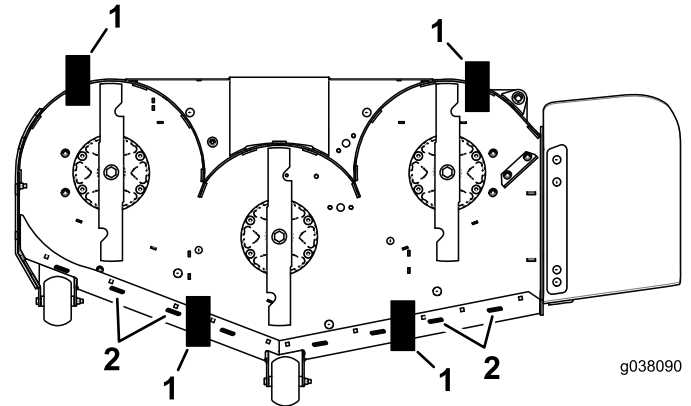
Märkus: Jätke kruvi paigaldamiseks alles.



Joonis 84

1. Reguleerimiskruvi
2. Klamber
3. Seadke pilu 22–29 mm peale.

11. Asetage kaks ploki (vt ploki kõrguse ja reha tabelit) korpuse tagumise serva külgedele alla (Joonis 85).
12. Seadke löikekõrguseks 76 mm; vt jaotist [Lõikekõrguse reguleerimine \(lehekülg 29\)](#).
13. Asetage kaks ploki korpuse eesmise serva külgedele alla, aga mitte löikekorpuse tugirataste kronsteinide või keeviste alla.



Joonis 85

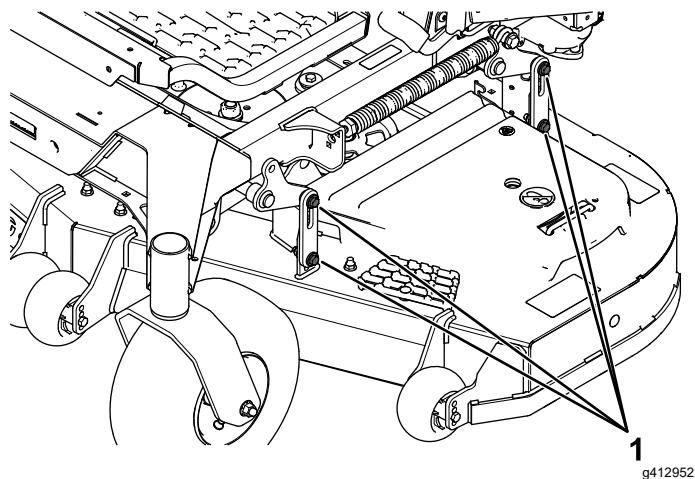
Altvaa

1. Plokk – 73 mm
2. Keevised

Ploki kõrguse ja reha tabel

Korpuse suurus	Eesmise ploki kõrgus	Reha
Kõik niiduki korpused	73 mm	4,8 kuni 6,4 mm

14. Keerake terasid ettevaatlikult küljelt küljele (Joonis 82).
15. Langetage niiduki korpus 76 mm asendisse; vt jaotist [Lõikekõrguse reguleerimine \(lehekülg 29\)](#).
16. Keerake kõigis neljas nurgas poldid (Joonis 86) lahti ja tagage, et niiduki korpus toetuks kindlalt kõigile neljale plokile.
17. Eemaldage korpuse riputitest lõtk ja veenduge, et korpuse tõstmise hoob on vastu piirikut tagasi lükatud.
18. Pingutage 4 polti kinni.



Joonis 86

g412952

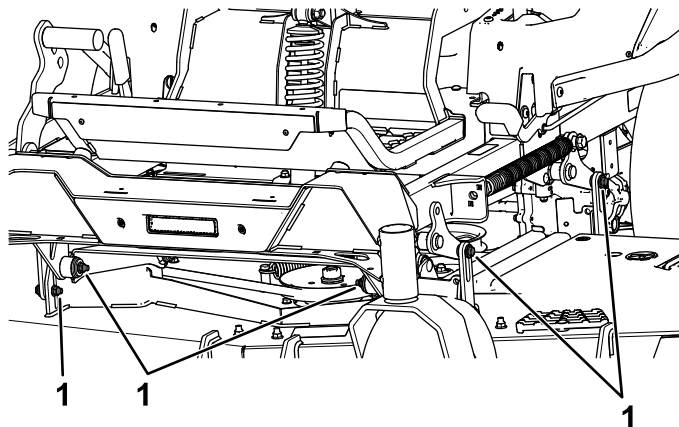
1. Korpuse tõstmise hoova poldid

19. Veenduge, et plokid istuksid kenasti korpuse äärise alla ja et kõik kinnituspoldid oleksid kinni keeratud
20. Jätkake korpuse loodimist, kontrollides terade eest-taha kallet.
21. Kontrollige terade kallet ja korrake vajadusel korpuse loodimise toimingut.
22. Tõstke korpus transpordiasendisse (140 mm).
23. Paigaldage tõstmisabilise vedru reguleerimis-kruvi, mis eemaldati sammus 10.
24. Seadke pilu vedru ja klambri vahel 22–29 mm peale.

Niiduki korpuse eemaldamine

Enne niiduki korpuse hooldamist või eemaldamist lukustage vedruga korpusehoovad.

1. Parkige masin tasasele pinnale, lülitage välja terade juhtlülit (PTO) ja rakendage seisupidur.
2. Lülitage mootor välja, eemaldage süütevõti ja oodake kõigi liikuvate osade peatumist, enne kui töötamiskohast lahkute.
3. Seadke kõrguse reguleerimise tihvt lõikekõrgusele 76 mm.
4. Eemaldage rihmakatted.
5. Lõdvendage niiduki korpuse tühikäigu rihmaratas ja eemaldage niiduki rihm; vt jaotist [Rihma hooldus \(lehekülg 51\)](#).
6. Eemaldage jalatoe all oleva plaadi eesosast poldid ja mutrid.
7. Eemaldage masina mõlemalt küljelt poldid ja mutrid ning jätke need alles ([Joonis 87](#)).
8. Tõmmake korpus masina paremalt poolt välja.



Joonis 87

g421306

1. Eemaldage mutrid ja poldid siit.

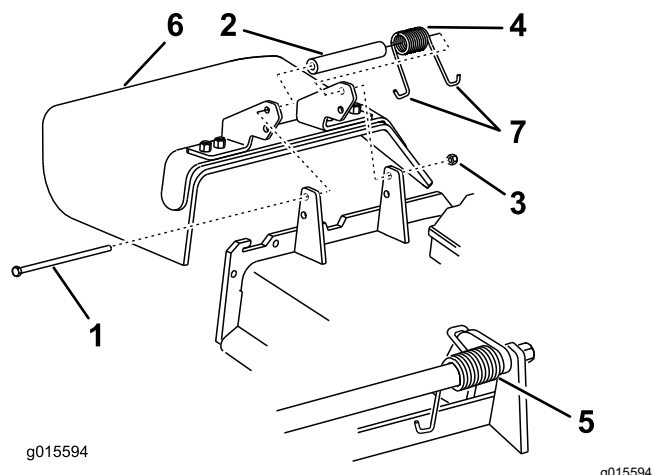
Väljaviskedeflektori vahetamine

⚠ HOIATUS

Masin võib katmata väljaviskeavast esemeid välja heita ning teile või kõrvalseisjatele vigastusi tekitada. Samuti võib toimuda kokkupuude teraga.

Kasutage masinat ainult koos multšiplaadi, väljaviske deflektori või murukogumise süsteemiga.

1. Eemaldage lukustusmutter, polt, vedru ja vahepuks, mis hoiavad deflektorit tapi kronsteini küljes (Joonis 88).
2. Eemaldage kahjustatud või kulunud väljaviskedeflektor (Joonis 88).



Joonis 88

- | | |
|-------------------|-------------------------|
| 1. Polt | 5. Paigaldatud vedru |
| 2. Vahepuks | 6. Väljaviskedeflektor |
| 3. Lukustusmutter | 7. Vedru J-konksuga ots |
| 4. Vedru | |

3. Asetage vahepuks ja vedru väljaviskedeflektorile.
4. Asetage vedru üks J-konksuga ots korpuse ääre taha.

Märkus: Enne poltide paigaldamist veenduge, et vedru üks J-konksuga ots oleks asetatud korpuse ääre taha, nagu näidatud Joonis 88.

5. Paigaldage polt ja mutter.
6. Asetage vedru üks J-konksuga ots ümber väljaviskedeflektori (Joonis 88).

Tähtis: Väljaviskedeflektorit peab saama pöörata. Tõstke deflektor üles täielikult avatud asendisse ja veenduge, et see pöördub täielikult alla asendisse.

Puhastamine

Niiduki korpuse alt puhastamine

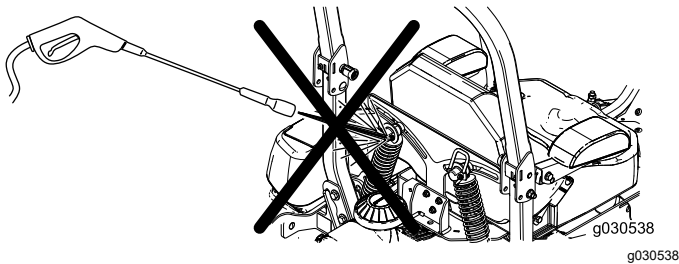
Teenindusvahemik: Pärast iga kasutamiskorda

1. Parkige masin tasasele pinnale, lülitage välja terade juhtlülit (PTO) ja rakendage seisupidur.
2. Lülitage mootor välja, eemaldage süütevõti ja oodake kõigi liikuvate osade peatumist, enne kui töötamiskohast lahkute.
3. Tõstke niiduki korpus TRANSPORDIASENDISSE.

Vedrustussüsteemi puhastamine

Kasutage vedrustussüsteemi puhastamiseks suruõhku.

Märkus: Ärge puhastage amortisaatoreid surveveega (Joonis 89).



Joonis 89

Jäätmete kõrvaldamine

Mootoriõli, akud, hüdrauliline vedelik ja mootori jahutusvedelik saastavad keskkonda. Kõrvaldage need riiklike ja kohalike eeskirjade kohaselt.

Hoiulepanemine

Hoiustamise ohutusteave

- Enne juhikohalt lahkumist lülitage mootor välja, eemaldage süütevõti ja oodake, kuni kõik liikuvad osad on seisma jäänud. Enne seadistamist, hooldamist, puhastamist või hoiustamist laske masinal jahtuda.
- Ärge hoiustage masinat või kütust lahtise tule lähedal ega eemaldage kütust toas või suletud haagises.
- Ärge hoiustage masinat ega kütuseanumat kohas, kus esineb lahtist leeki, sädemeid või süüteleeki, näiteks veeboileril või muul seadmel.

Puhastamine ja hoiundamine

1. Lülitage välja terade juhtlülitid (PTO) ja rakendage seisupidur.
2. Lülitage mootor välja, eemaldage süütevõti ja oodake kõigi liikuvate osade peatumist, enne kui töötamiskohast lahkute.
3. Eemaldage muru, pori ja mustus kõigilt masina välistelt osadelt, eelkõige mootorilt ja hüdraulikasüsteemilt. Puhastage mustus ja sõklad mootori silindri ribide pealt ja puhuri korpuselt.
Tähtis: Masinat võib pesta õrnatoimelise puhastusvahendi ja veega. Ärge kasutage survepesu. Ärge kasutage liiga palju vett, eelkõige juhtpaneeli, hüdraulikapumpade ja mootorite lähedal.
4. Kontrollige seisupiduri toimimist; vt jaotist [Seisupiduri kontrollimine \(lehekülg 50\)](#).
5. Hooldage õhupuhastit; vt jaotist [Õhufiltri hooldus \(lehekülg 40\)](#).
6. Määrige masinat; vt jaotist [Masina määrimine \(lehekülg 38\)](#).
7. Vahetage õli karteris; vt jaotist [Mootoriõli hooldus \(lehekülg 41\)](#).
8. Kontrollige rehvirõhku, vt jaotist [Rehvirõhu kontrollimine \(lehekülg 50\)](#).
9. Vahetage hüdraulikafiltrid, vt jaotist [Hüdraulikavedeliku ja filtrite vahetamine \(lehekülg 56\)](#).
10. Laadige akut; vt jaotis [Aku laadimine \(lehekülg 46\)](#).
11. Kraapige niiduki alt maha sinna kogunenud ja kõvasti kinni jäänud muru ja mustus ning peske niidukit voolikuga.

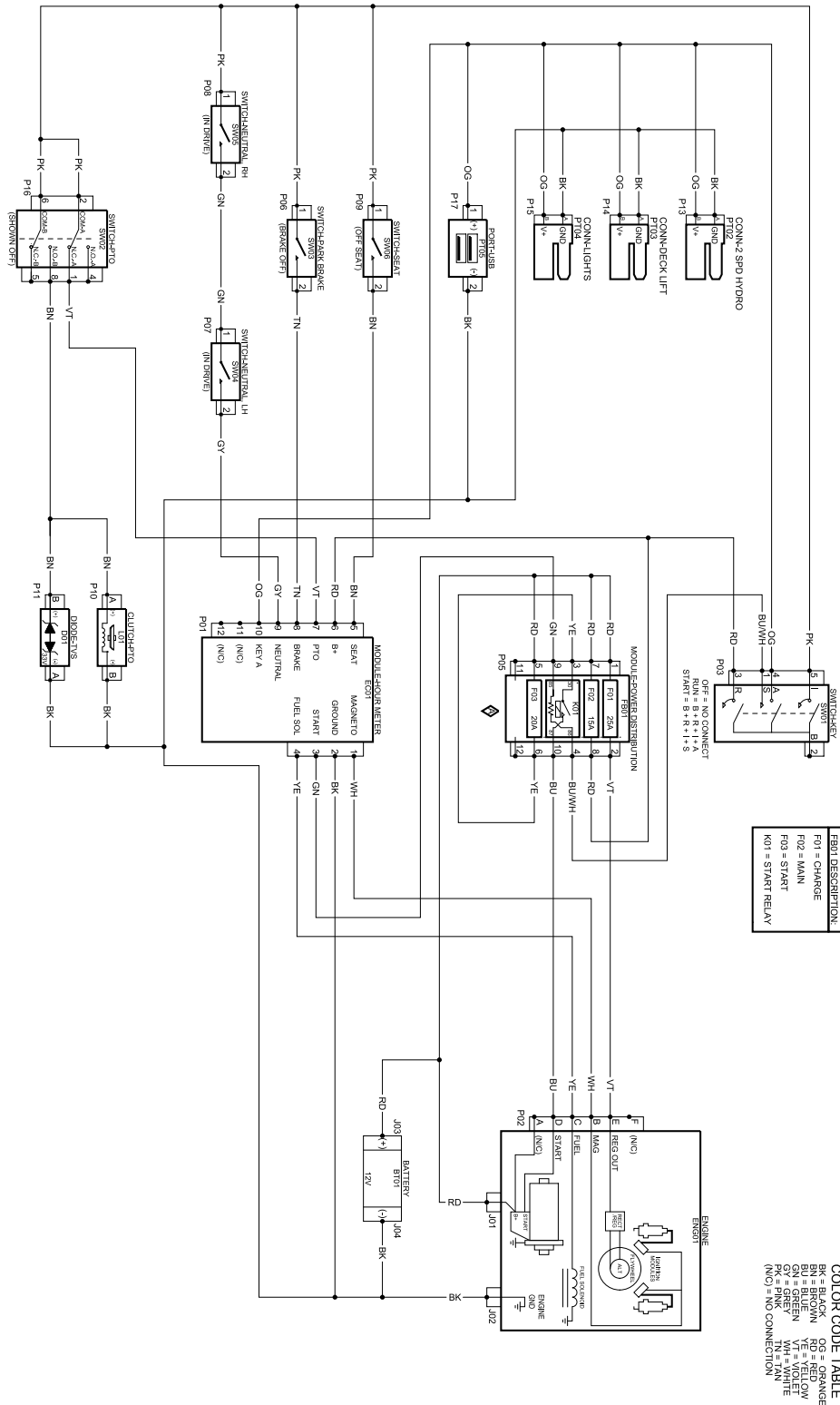
Märkus: Pärast pesu laske masinal kaks kuni viis minutit kõrgetel pööretel ja sisselülitatud terade juhtlülitiga (PTO) töötada.

12. Kontrollige tera seisukorda; vt jaotist [Lõiketerade hooldamine \(lehekülg 58\)](#).
13. Masina hoiustamiseks üle 30 päeva valmistage masin ette. Masina hoiustamiseks tehke järgmised ettevalmistused.
 - A. Lisage paagis olevale kütusele naftapõhist stabilisaatorit / omaduste parandajat. Järgige stabilisaatori tootja segamisjuhiseid. Ärge kasutage alkoholipõhist (etanooli või metanooliga) stabilisaatorit.
Märkus: Stabilisaator / omaduste parandaja on kõige tõhusam siis, kui seda on segatud värske kütusega ja seda kasutatakse kogu aeg.
 - B. Laske mootoril viis minutit töötada, et kütus kütusesüsteemi laiali valguks.
 - C. Lülitage mootor välja, laske sel jahtuda ning tühjendage kütusepaak.
 - D. Käivitage mootor ja laske sel töötada, kuni see peatub.
 - E. Kõrvaldage kütus nõuetekohaselt. Taaskasutage kütust vastavalt kohalikele eeskirjadele.
Tähtis: Ärge hoiustage kütuse stabilisaatorit / omaduste parandajat sisaldavat kütust pikemaks perioodiks kui tootja poolt on soovitatud.
14. Eemaldage süüteküünlad ja kontrollige nende seisukorda; vt jaotist [Süüteküünalde hooldamine \(lehekülg 44\)](#). Kui süüteküünlad on eemaldatud, valage 30 ml mootoriõli süüteküünla auku. Käivitage starteri abil mootor ja laske õlil silindrisse valguda. Paigaldage süüteküünlad. Ärge paigaldage süüteküünalde juheteid.
15. Kontrollige ja pingutage kõiki polte, mutreid ja kruve. Parandage või asendage kõik kahjustatud osad.
16. Värvige kõik kriimustatud või paljad metallpinnad. Värv on saadaval volitatud hooldusfirmas.
17. Hoiustage masinat puhtas ja kuivas garaažis või hoiukohas. Eemaldage süütevõti süütelukust ja hoidke seda lastele või muudele volitamata kasutajatele kättesaamatus kohas. Kaitsmiseks ja puhtana hoidmiseks katke masin kinni.

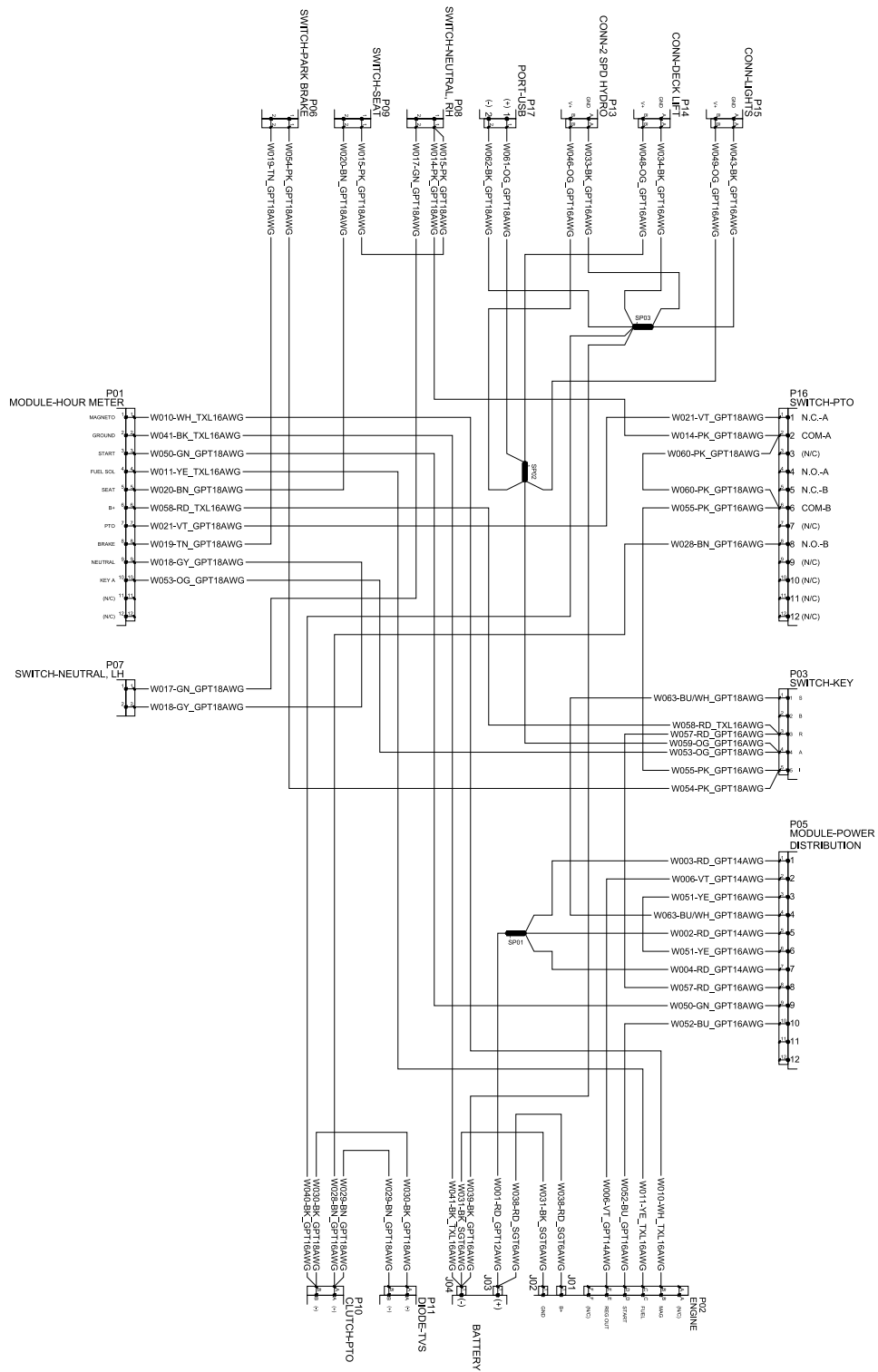
Veaotsing

Probleem	Võimalik põhjus	Parandamine
Mootor kuumeneb üle.	<ol style="list-style-type: none"> 1. Mootor on üle koormatud. 2. Õli tase karteris on madal. 3. Jahutusribid ja õhutustorud mootori korpuse all on ummistunud. 4. Õhufilter on must. 5. Kütusesüsteemis on mustus, vesi või liisunud kütus. 	<ol style="list-style-type: none"> 1. Alandage teekonnakiirust. 2. Lisage karterisse mootoriõli. 3. Eemaldage takistus jahutusribidest ja õhutustorudest. 4. Puhastage või vahetage õhufilter välja. 5. Võtke ühendust volitatud teenindusega
Starter ei käivitu.	<ol style="list-style-type: none"> 1. Terade juhtlülitit on sisse lülitatud. 2. Juhthoovad ei ole NEUTRAALASENDIS. 3. Aku on tühi. 4. Elektriühendused on roostetanud või lahti. 5. Kaitse on läbi põlenud. 6. Relee või lülitit on kahjustada saanud. 	<ol style="list-style-type: none"> 1. Lülitage tera reguleerija välja. 2. Liigutage juhthoovad suunaga väljapoole NEUTRAALASENDISSE. 3. Laadige aku. 4. Kontrollige elektriühendusi. 5. Asendage kaitse. 6. Võtke ühendust volitatud teenindusega.
Mootor ei käivitu, käivitub vaevaliselt või sureb välja.	<ol style="list-style-type: none"> 1. Kütusepaak on tühi. 2. Kütuse sulgurventiil on suletud. 3. Õli tase karteris on madal. 4. Gaasihoob pole õiges asendis. 5. Kütusefiltris on mustus. 6. Kütusesüsteemis on mustus, vesi või liisunud kütus. 7. Õhufilter on must. 8. Istmelüliti ei tööta korralikult. 9. Elektriühendused on roostetanud, lahti või kahjustatud. <p>1 Relee või lülitit on kulunud või kahjustatud.</p> <p>1 Süüteküünal on määrdunud või vale õhuvahega.</p> <p>1 Süüteküünla juhe ei ole ühendatud.</p> <p>2.</p>	<ol style="list-style-type: none"> 1. Täitke kütusepaak. 2. Avage kütuse sulgurventiil. 3. Lisage karterisse mootoriõli. 4. Veenduge, et gaasihoob asuks keskel aeglase ja kiire asendi vahel. 5. Vahetage kütusefilter välja. 6. Võtke ühendust volitatud teenindusega. 7. Puhastage või vahetage õhufilter välja. 8. Kontrollige istmelüliti näidikut. Vajaduse korral vahetage iste välja. 9. Kontrollige elektriühendusi. Puhastage pistiku klemmid põhjalikult elektrikontaktide puhastusvahendiga, kandke peale dielektrilist määret ja tehke vastavad ühendused. <p>1 Võtke ühendust volitatud teenindusega.</p> <p>0.</p> <p>1 Reguleerige süüteküünla õhuvahet või vahetage süüteküünal välja.</p> <p>1 Kontrollige süüteküünla juhtme ühendust.</p> <p>2.</p>
Mootor kaotab võimsust.	<ol style="list-style-type: none"> 1. Mootor on üle koormatud. 2. Õhufilter on must. 3. Õli tase karteris on madal. 4. Mootori kohal olevad jahutusribid ja õhutustorud on ummistunud. 5. Kütusepaagi korgis olev õhutusava on ummistunud. 6. Kütusefiltris on mustus. 7. Kütusesüsteemis on mustus, vesi või liisunud kütus. 	<ol style="list-style-type: none"> 1. Alandage teekonnakiirust. 2. Puhastage õhufiltri element. 3. Lisage karterisse mootoriõli. 4. Eemaldage takistus jahutusribidest ja õhutustorudest. 5. Puhastage kütusepaagi kork või vahetage see välja. 6. Vahetage kütusefilter välja. 7. Võtke ühendust volitatud teenindusega.
Niiduk kisub vasakule või paremale (hoovad on täielikult ette lükatud)	<ol style="list-style-type: none"> 1. Suund vajab reguleerimist. 2. Veorehvide rehvirõhk pole õige. 	<ol style="list-style-type: none"> 1. Reguleerige suunda. 2. Reguleerige veorehvide rehvirõhku.

Probleem	Võimalik põhjus	Parandamine
Masin ei sõida.	<ol style="list-style-type: none"> 1. Mõõdaviigu ventiilid pole tihedalt suletud. 2. Pumba rihm on kulunud, lõtv või katki. 3. Pumba rihm on rihmarattalt maha tulnud. 4. Tühikäigu vedru on katki või puudu. 5. Hüdraulikavedeliku tase on madal või see on liiga kuum. 	<ol style="list-style-type: none"> 1. Keerake mõõdaviigu ventiilid kinni. 2. Vahetage rihm välja. 3. Vahetage rihm välja. 4. Vahetage vedru välja. 5. Lisage paaki hüdraulikavedelikku või laske sel maha jahtuda.
Masin vibreerib ebaloomulikult.	<ol style="list-style-type: none"> 1. Lõiketera(d) on kõver(ad) või tasakaalustamata. 2. Tera kinnituspolts on lahti. 3. Mootori kinnitusmutrid logisevad. 4. Mootori rihmaratas, tühikäigu rihmaratas või tera rihmaratas on lõtv. 5. Mootori rihmaratas on kahjustada saanud. 6. Teravõll on kõver. 7. Mootori kinnitus on lahti või kulunud. 	<ol style="list-style-type: none"> 1. Paigaldage uus lõiketera / uued lõiketerad. 2. Pingutage tera kinnituspoltsi. 3. Pingutage mootori kinnitusmutreid. 4. Pingutage vastavat rihma. 5. Võtke ühendust volitatud teenindusega. 6. Võtke ühendust volitatud teenindusega. 7. Võtke ühendust volitatud teenindusega.
Lõikekõrgus on ebaühtlane.	<ol style="list-style-type: none"> 1. Tera on nüri. 2. Lõiketera(d) on kõver(ad). 3. Niiduk ei ole loodis. 4. Lõikekorpuse ratas (kui saadaval) paikneb valesi. 5. Niiduki korpuse alumine külg on määrdunud. 6. Rehvirõhk on vale. 7. Teravõll on kõver. 	<ol style="list-style-type: none"> 1. Teritage tera(sid). 2. Paigaldage uus lõiketera / uued lõiketerad. 3. Loodige niiduk küljelt küljele ja eest taha. 4. Reguleerige lõikekorpuse ratta kõrgust. 5. Puhastage niiduki korpuse alumine külg. 6. Reguleerige rehvirõhku. 7. Võtke ühendust volitatud teenindusega.
Terad ei pöörle.	<ol style="list-style-type: none"> 1. Veorihm on kulunud, lõtv või katki. 2. Veorihm on rihmarattalt maha tulnud. 3. Terade juhtüliti (PTO) või -sidur on vigane. 4. Niiduki rihm on kulunud, lõtv või katki. 	<ol style="list-style-type: none"> 1. Paigaldage uus veorihm. 2. Paigaldage veorihm; õige asendi jaoks jälgige reguleerimisvardaid ja rihmajuhte. 3. Võtke ühendust volitatud teenindusega. 4. Paigaldage uus niiduki rihm.
Sidur ei rakendu.	<ol style="list-style-type: none"> 1. Kaitse on läbi põlenud. 2. Siduris on madalpinge. 3. Mähis on kahjustatud. 4. Elektrivarustus on ebapiisav. 5. Rootori/armatuuri vaheline õhuvahe on liiga suur. 	<ol style="list-style-type: none"> 1. Asendage kaitse. Kontrollige mähise takistust, aku laadimist, laadimissüsteemi ja juhtmestiku ühendusi ning vajaduse korral vahetage komponendid välja. 2. Kontrollige mähise takistust, aku laadimist, laadimissüsteemi ja juhtmestiku ühendusi ning vajaduse korral vahetage osad välja. 3. Vahetage sidur välja. 4. Parandage või vahetage sidurijuhe või elektrisüsteem. Puhastage pistiku kontaktid. 5. Eemaldage vahekiil või vahetage sidur välja.

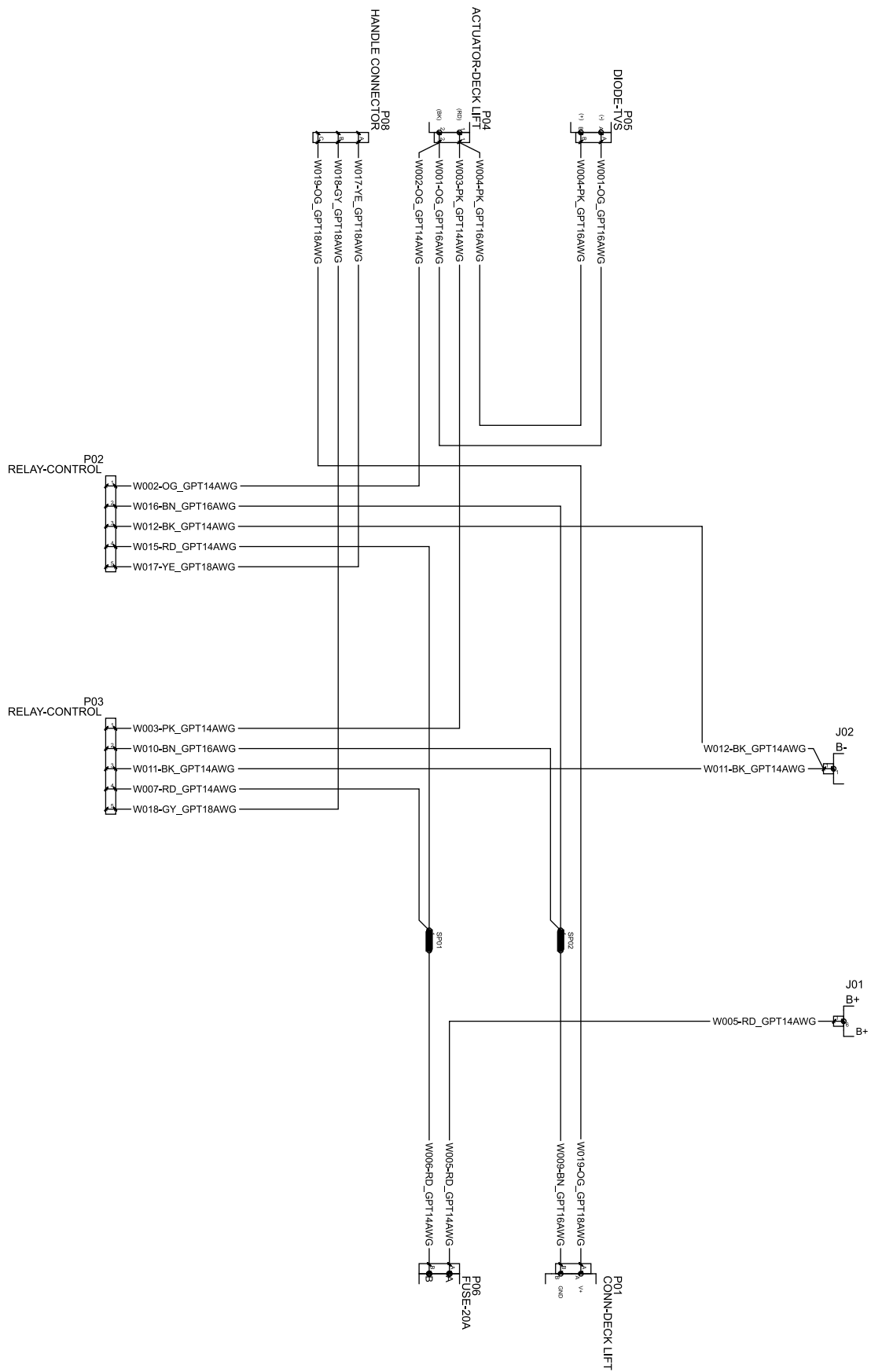


Elektriskeem – 1. leht (Rev. A)



Elektriskeem – 2. leht (Rev. A)

g338324



Niiduki korpuse elektrilise töstesüsteemi skeem (Rev. A)

g518143

California ettepanek 65 – hoiatusteave

Mis hoiatus see on?

Võite näha müügil toodet, millel on järgmine hoiatussilt.



HOIATUS: Vähki tekitav ja paljunemisvõimet kahjustav mõju–www.p65Warnings.ca.gov.

Mis on ettepanek 65?

Ettepanek 65 kehtib kõigile Californias tegutsevatele ettevõtetele, mis müüvad tooteid Californias või toodavad tooteid, mida võidakse müüa Californias või sinna importida. Selle kohaselt peab California kuberner haldama ja avaldama loendi kemikaalidest, mis teadaolevalt tekitavad vähki, sünnidefekte ja/või muid paljunemisvõimet kahjustavaid mõjusid. See iga aasta uuendatav loend hõlmab sadu kemikaale, mida leidub paljudes igapäevaselt kasutatavates esemetes. Ettepaneku 65 eesmärk on teavitada avalikkust kokkupuutest nende kemikaalidega.

Ettepanek 65 ei keela neid kemikaale sisaldavate toodete müümist, vaid nõuab hoiatuste lisamist toodetele, nende pakendile või toodetega kaasasolevatele dokumentidele. Peale selle ei tähenda ettepaneku 65 hoiatus, et toode rikub tooteohutuse standardeid või nõudeid. California valitsus on selgitanud, et ettepaneku 65 hoiatus ei ole sama, mis regulatiivne otsus selle kohta, kas toode on ohutu või ohtlik. Paljusid neid kemikaale on kasutatud juba aastaid igapäevastes toodetes ilma tõestatud kahjulike mõjudeta. Lisateavet leiate aadressilt <https://oag.ca.gov/prop65/faqs-view-all>.

Ettepaneku 65 hoiatus tähendab, et ettevõtte on kas (1) hinnanud kokkupuudet ja leidnud, et see ületab vähese ohu taset, või (2) otsustanud väljastada hoiatuse oma arusaama põhjal loetletud kemikaali olemasolust ilma kokkupuute hinnangut tegemata.

Kas see seadus kehtib kõikjal?

Ettepaneku 65 hoiatused on nõutavad ainult California seaduste kohaselt. Neid hoiatusi kasutatakse kõikjal Californias paljudes erinevates asutustes ja ettevõtetes, muu hulgas restoranides, toidukauplustes, hotellides, koolides ja haiglates, ning väga mitmekülgsel toodetel. Peale selle on osadel veebipoodidel ja postimüügi ettevõtetel ettepaneku 65 hoiatused esitatud nende veebisaitidel või kataloogides.

Millised on California hoiatused võrreldes riiklike piirangutega?

Ettepaneku 65 nõuded on sageli karmimad kui riiklikud ja rahvusvahelised nõuded. Mitmete ainete puhul on ettepaneku 65 hoiatus nõutud palju väiksemate sisalduste korral, kui riiklikud piirangud seda nõuavad. Näiteks ettepaneku 65 hoiatuste nõue plii puhul on 0,5 µg päevas, mis on oluliselt väiksem kui riiklike ja rahvusvaheliste nõuete puhul.

Miks ei ole kõigil sarnastel toodetel seda hoiatust?

- Californias müüdavate toodete puhul on nõutud ettepaneku 65 märgistus, kuid mujal müüdavate sarnaste toodete puhul see nõue puudub.
- Ettevõtte, mis on seotud ettepaneku 65 kohtuasjaga, mis on lahenemas kokkuleppega, võib olla kohustatud kasutama oma toodete puhul ettepaneku 65 hoiatusi, kuid teistele samu tooteid müüvatele ettevõtetele ei pruugi see nõue kehtida.
- Ettepaneku 65 kehtestamine on korrapäratu.
- Ettevõtted võivad otsustada mitte esitada hoiatusi, kuna nad järelavad, et nad ei pea seda ettepaneku 65 kohaselt tegema. Hoiatuste puudumine tootelt ei tähenda, et toode ei sisalda loetletud kemikaale sarnastes kogustes.

Miks Toro seda hoiatust kasutab?

Toro on otsustanud esitada tarbijatele võimalikult palju teavet, et nad saaksid teha ostetavate ja kasutatavate toodete osas teadlikke otsuseid. Osadel juhtudel esitab Toro teavet ühe või mitme loetletud kemikaali kohta oma praeguste teadmiste põhjal ilma kokkupuutetaseta hindamata, kuna kokkupuute piirmäära nõuded ei kehti kõigi loetletud kemikaalide puhul. Kuigi kokkupuute seoses Toro toodetega võib olla ebaoluline või jääda kindlalt vähese ohu piiresse, on Toro otsustanud sellegipoolest esitada ettepaneku 65 hoiatused. Peale selle, kui Toro ei esita neid hoiatusi, võib ettepaneku 65 täitmist nõudev California osariik või eraettevõtjad Toro kohtusse kaevata, millega võivad kaasneda märkimisväärsed trahvid.