



**Count on it.**

Form No. 3470-147 Rev B

**Manuale dell'operatore**

## **Tosaerba con operatore a bordo Z Master<sup>®</sup> Serie 4000**

**con tosaerba TURBO FORCE<sup>®</sup> da 132 o  
152 cm**

N° del modello 74053TE—N° di serie 415100000 e superiori

N° del modello 74056TE—N° di serie 414400000 e superiori



Questo prodotto è conforme a tutte le direttive europee pertinenti. Per informazioni dettagliate vedere la Dichiarazione di Conformità (DICO) specifica del prodotto, fornita a parte.

Fate riferimento alle informazioni fornite dal proprietario del motore insieme alla macchina.

**Forza lorda o netta:** La forza lorda o netta di questo motore è stata valutata in laboratorio dal produttore del motore in conformità alla norma SAE (Society of Automotive Engineers) J1940 o J2723. La configurazione rispondente ai requisiti di sicurezza, emissioni e funzionamento comporta una sensibile riduzione della coppia effettiva del motore di questa classe di tosaerba. Fate riferimento alle informazioni fornite dal produttore del motore fornite insieme alla macchina.

## ⚠ AVVERTENZA

### CALIFORNIA

#### Avvertenza norma "Proposition 65"

Il gas di scarico di questo prodotto contiene sostanze chimiche note allo Stato della California come cancerogene e responsabili di difetti congeniti ed altri problemi riproduttivi.

L'utilizzo del presente prodotto potrebbe esporre a sostanze chimiche che nello Stato della California sono considerate cancerogene e causa di anomalie congenite o di altre problematiche della riproduzione.

## Introduzione

Questo tosaerba a lame rotanti con operatore a bordo è pensato per l'utilizzo da parte di operatori professionisti del verde. Il suo scopo è quello di tagliare l'erba di prati ben tenuti di complessi residenziali o proprietà commerciali. L'utilizzo di questo prodotto per scopi non conformi alle funzioni per cui è stato concepito può essere pericoloso per voi e gli astanti.

Leggete attentamente il presente manuale al fine di utilizzare e mantenere correttamente il prodotto ed evitare infortuni e danni. Siete responsabili dell'utilizzo del prodotto in maniera corretta e sicura.

Visitate il sito [www.Toro.com](http://www.Toro.com) per ricevere materiali di formazione sulla sicurezza e il funzionamento dei prodotti, avere informazioni sugli accessori, ottenere

assistenza nella ricerca di un rivenditore o registrare il vostro prodotto.

Per assistenza, ricambi originali Toro o ulteriori informazioni, rivolgetevi a un Distributore Toro autorizzato o ad un Centro Assistenza Toro ed abbiate sempre a portata di mano il numero del modello ed il numero di serie del prodotto. La [Figura 1](#) indica la posizione del numero del modello e del numero di serie sul prodotto. Scrivete i numeri negli spazi previsti.

**Importante:** Con il vostro dispositivo mobile, potete scansionare il codice QR sull'adesivo del numero di serie (se presente) per accedere a informazioni su garanzia, ricambi e altre informazioni sui prodotti.

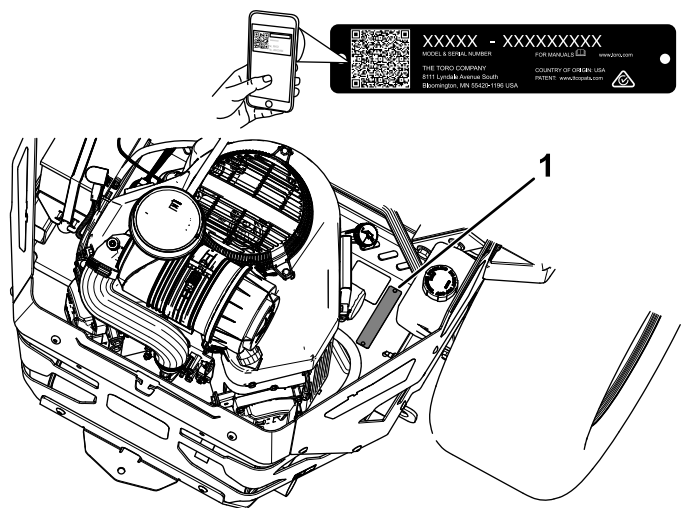


Figura 1

1. Targa del numero del modello e del numero di serie

N° del modello \_\_\_\_\_

N° di serie \_\_\_\_\_

Per evidenziare le informazioni vengono utilizzate due parole. **Importante:** indica informazioni meccaniche di particolare importanza; **Nota** evidenzia informazioni generali di particolare rilevanza.

Il simbolo di avviso di sicurezza ([Figura 2](#)) compare sia in questo manuale sia sulla macchina per richiamare la vostra attenzione su importanti messaggi di sicurezza di cui dovrete seguire le indicazioni per evitare incidenti. Questo simbolo verrà accompagnato dalle parole **Pericolo**, **Avvertenza** o **Attenzione**.

- **Pericolo** indica una situazione di pericolo imminente che, se non evitata, **determina** la morte o gravi infortuni.

- **Avvertenza** indica una situazione di pericolo potenziale che, se non evitata, **potrebbe determinare** la morte o gravi infortuni.
- **Attenzione** indica una situazione di pericolo potenziale che, se non evitata, **potrebbe determinare** la morte o lievi infortuni.



**Figura 2**

Simbolo di avviso di sicurezza

sa-black

## Indice

Sicurezza .....	5
Requisiti generali di sicurezza .....	5
Indicatore di pendenza .....	6
Adesivi di sicurezza e informativi .....	7
Quadro generale del prodotto .....	13
Comandi .....	13
Specifiche .....	15
Attrezzi/accessori .....	15
Prima dell'uso .....	16
Sicurezza prima del funzionamento .....	16
Rifornimento di carburante .....	17
Manutenzione giornaliera .....	18
Rodaggio di una macchina nuova .....	18
Uso del sistema di protezione antiribaltamento ROPS .....	18
Uso del sistema di microinterruttori di sicurezza .....	19
Posizionamento del sedile .....	21
Regolazione dei gruppi ammortizzatori posteriori .....	21
Durante l'uso .....	22
Sicurezza durante l'uso .....	22
Ingresso nella postazione dell'operatore .....	25
Azionamento del freno di stazionamento .....	25
Utilizzo del comando delle lame del tosaerba (PDF) .....	25
Utilizzo dell'acceleratore .....	26
Utilizzo dello starter .....	26
Avviamento del motore .....	28
Spegnimento del motore .....	28
Utilizzo delle leve di comando del movimento .....	29
Guida della macchina .....	29
Uso dello scarico laterale .....	30
Regolazione dell'altezza di taglio .....	31
Regolazione dell'altezza di taglio .....	32
Regolazione dei rulli antistrappo .....	33
Suggerimenti .....	33
Dopo l'uso .....	35

Sicurezza dopo l'uso .....	35
Utilizzo della valvola di intercettazione del carburante .....	35
Utilizzo delle valvole di rilascio delle ruote motrici .....	36
Traino di un rimorchio .....	37
Trasporto della macchina .....	38
Manutenzione .....	40
Sicurezza in fase di manutenzione .....	40
Programma di manutenzione raccoman- dato .....	40
Procedure pre-manutenzione .....	41
Rilascio della cortina del piatto di taglio .....	41
Rimozione della protezione in lamiera .....	41
Lubrificazione .....	42
Ingrassaggio della macchina .....	42
Lubrificazione dei perni di sollevamento del piatto di taglio del tosaerba .....	42
Ingrassaggio dei perni delle ruote orientabili .....	43
Ingrassaggio dei mozzi della ruota orientabile .....	43
Manutenzione del motore .....	44
Sicurezza del motore .....	44
Revisione del filtro dell'aria .....	44
Cambio dell'olio motore .....	46
Manutenzione della/e candela/e .....	49
Manutenzione del sistema di alimenta- zione .....	50
Sostituzione del filtro carburante .....	50
Manutenzione del serbatoio carburante .....	50
Manutenzione dell'impianto elettrico .....	51
Sicurezza dell'impianto elettrico .....	51
Revisione della batteria .....	51
Manutenzione dei fusibili .....	53
Manutenzione del sistema di trazione .....	53
Controllo della cintura di sicurezza .....	53
Messa a punto dell'allineamento .....	53
Controllo della pressione degli pneumatici .....	54
Verifica dei dadi ad alette delle ruote .....	54
Manutenzione dei freni .....	55
Regolazione del freno di stazionamento .....	55
Manutenzione della cinghia .....	55
Ispezione delle cinghie .....	55
Sostituzione della cinghia del tosaerba .....	55
Sostituzione della cinghia di trasmissione della pompa idraulica .....	57
Manutenzione del sistema di controlli .....	58
Regolazione della posizione dell'impugna- tura di comando .....	58
Regolazione della tiranteria di controllo del movimento .....	59
Manutenzione dell'impianto idraulico .....	60
Sicurezza dell'impianto idraulico .....	60
Specifiche del fluido idraulico .....	60
Controllo del livello del fluido idraulico .....	61
Cambio del fluido idraulico e dei filtri .....	61

Spurgo dell'impianto idraulico .....	62
Manutenzione del piatto di taglio .....	63
Sicurezza delle lame.....	63
Revisione delle lame di taglio.....	63
Regolazione del livellamento laterale e dell'inclinazione della lama.....	66
Rimozione del piatto di taglio del tosaerba.....	68
Sostituzione del deflettore di sfalcio .....	69
Pulizia .....	70
Pulizia del piatto di taglio.....	70
Pulizia del sistema di sospensione.....	70
Smaltimento dei rifiuti .....	70
Rimessaggio .....	71
Sicurezza in fase di rimessaggio .....	71
Pulizia e rimessaggio.....	71
Localizzazione guasti .....	73
Schemi .....	76

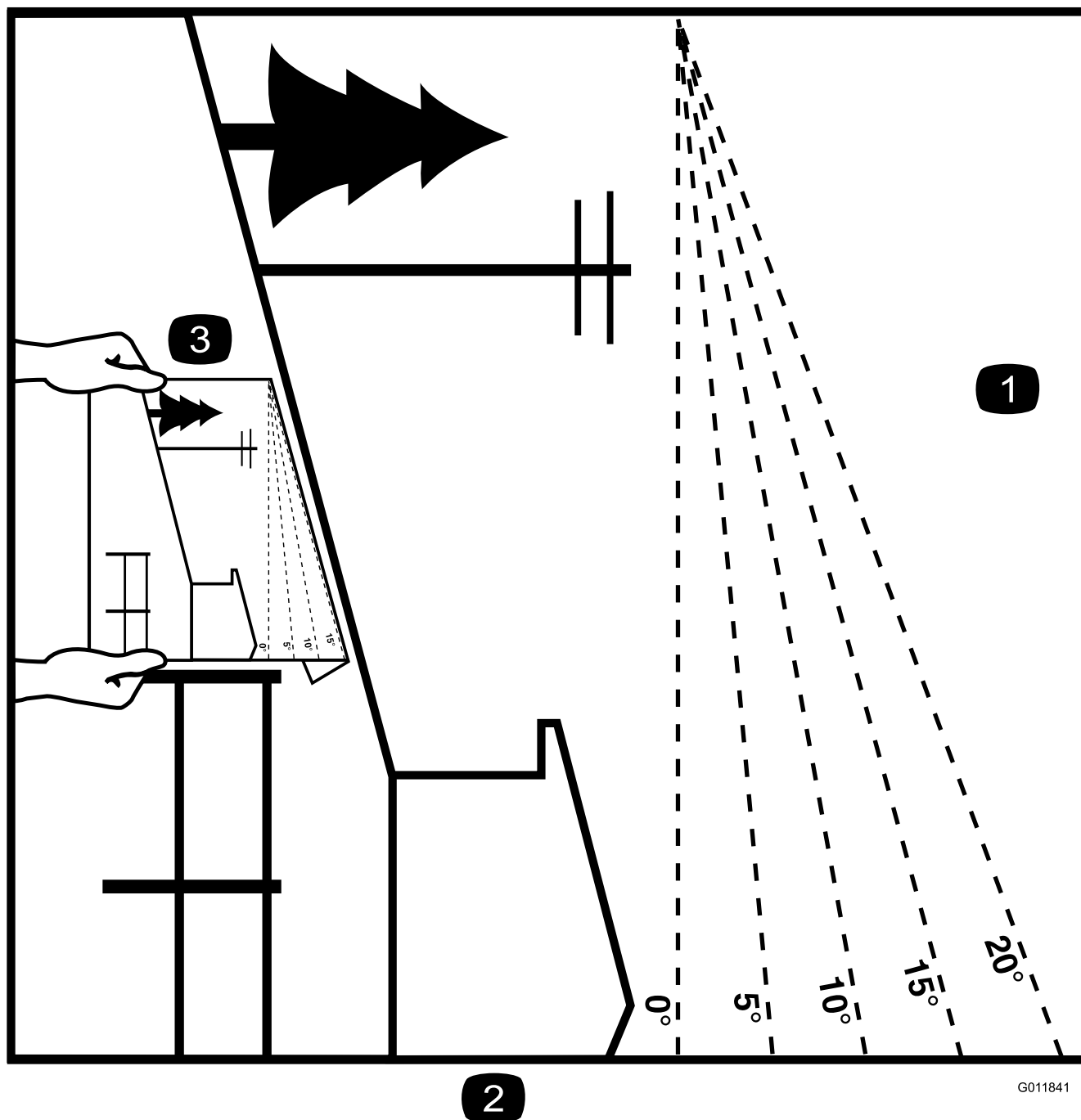
# Sicurezza

## Requisiti generali di sicurezza

Questo prodotto è in grado di amputare mani e piedi, e di scagliare oggetti. Rispettate sempre tutte le norme di sicurezza per evitare gravi infortuni personali o la morte.

- Leggete e comprendete il contenuto di questo *Manuale dell'operatore* prima di avviare il motore.
- Tenete gli astanti e i bambini a distanza.
- Non lasciate che bambini o persone non addestrate utilizzino o effettuino interventi di manutenzione sulla macchina. Consentite l'utilizzo della macchina e l'esecuzione di interventi di manutenzione su di essa solo a persone responsabili, addestrate, che abbiano familiarità con le istruzioni e fisicamente capaci.
- Tenete sempre il roll bar completamente alzato e bloccato, ed allacciate la cintura di sicurezza.
- Non utilizzate la macchina in prossimità di scarpate, fossi, terrapieni o in presenza di acqua o altri pericoli, oppure su terreni con pendenza superiore a 15°.
- Non infilate le mani o i piedi accanto alle parti in movimento della macchina.
- Non utilizzate la macchina senza che tutti gli schermi, i microinterruttori e gli altri dispositivi di protezione siano in sede e funzionanti.
- Spegnete il motore, rimuovete la chiave e attendete l'arresto di tutte le parti in movimento prima di lasciare la posizione dell'operatore. Lasciate raffreddare la macchina prima di eseguire interventi di riparazione, di regolazione, di rifornimento e di pulizia o di rimassarla.

# Indicatore di pendenza



2

G011841

g011841

**Figura 3**

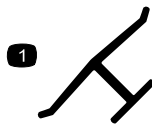
Potete copiare questa pagine per uso personale.

1. La pendenza massima che consente di utilizzare la macchina è di **15 gradi**. Usate il grafico delle pendenze per determinare la pendenza di un terreno prima di utilizzare la macchina. **Non utilizzate questa macchina su pendenze superiori ai 15 gradi.** Ripiegate il grafico lungo la linea che indica la pendenza consigliata.
2. Allineate questo bordo a una superficie verticale, come un albero, un edificio, il palo di un recinto, ecc.
3. Esempio di come confrontare una pendenza con il bordo ripiegato

# Adesivi di sicurezza e informativi



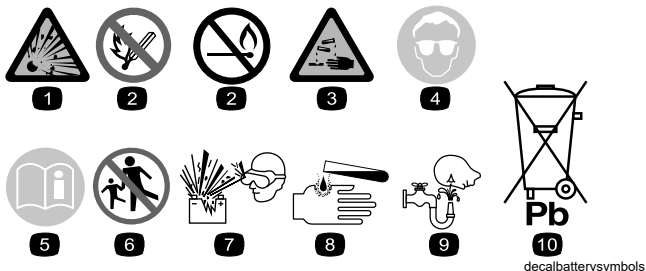
Gli adesivi di sicurezza e quelli con le istruzioni sono chiaramente visibili e sono affissi accanto a zone particolarmente pericolose. Sostituite eventuali adesivi danneggiati o mancanti.



decaloemmark

## Marchio del produttore

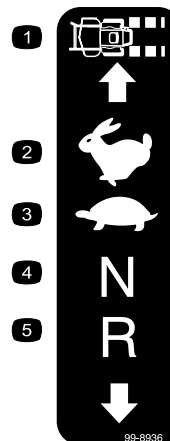
1. Questo marchio indica che la lama è specificata come una parte realizzata dal produttore della macchina originale.



## Simboli della batteria

Sulla vostra batteria si trovano alcuni di questi simboli o tutti.

- |  |  |
|--|--|
| 1. Pericolo di esplosione.   | 6. Tenete lontano le persone presenti dalla batteria.  |
| 2. Non esporre a fuoco o fiamme libere e non fumare                    | 7. Indossate protezioni per gli occhi; i gas esplosivi possono causare cecità e altri infortuni. |
| 3. Pericolo di ustioni causate da liquido caustico o sostanza chimica. | 8. L'acido della batteria può accecare e causare gravi ustioni.                                  |
| 4. Indossate occhiali di sicurezza.                                    | 9. Lavate immediatamente gli occhi con abbondante acqua e ricorrete subito al medico.            |
| 5. Leggete il <i>Manuale dell'operatore</i> .                          | 10. Contiene piombo; non disperdete nell'ambiente  |



99-8936

decal99-8936

- |                            |                |
|----------------------------|----------------|
| 1. Velocità della macchina | 4. Folle       |
| 2. Massima                 | 5. Retromarcia |
| 3. Minima                  |                |



106-5517

decal106-5517

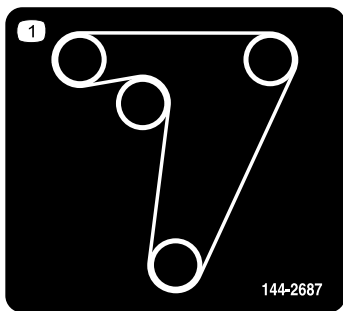
1. Avvertenza – non toccate la superficie che scotta.



107-3069

decal107-3069

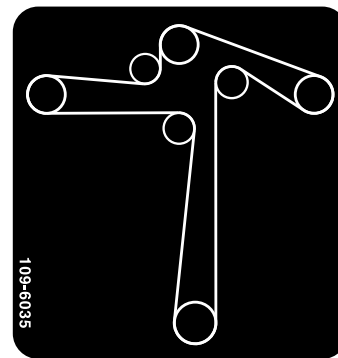
1. Avvertenza – Quando il roll bar è abbassato, non vi sono altre protezioni antiribaltamento.
2. Per evitare infortuni o la morte a causa di un ribaltamento, tenete il roll bar completamente alzato e bloccato in tale posizione, e allacciate la cintura di sicurezza. Abbassate il roll bar solo quando è strettamente necessario, e non allacciate la cintura di sicurezza quando il roll bar è abbassato.
3. Leggete il *Manuale dell'operatore*; guidate piano e con prudenza.



144-2687

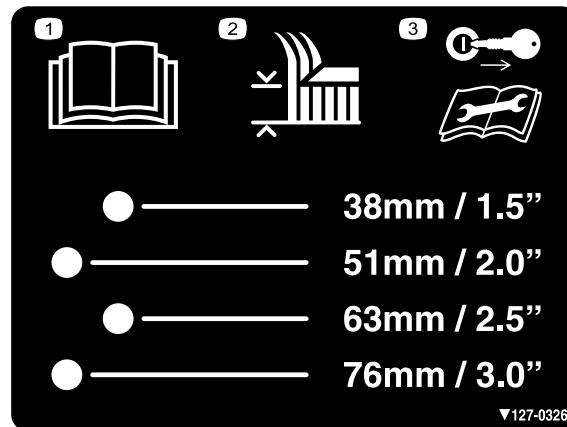
decal144-2687

1. Percorso della cinghia di trasmissione



109-6035

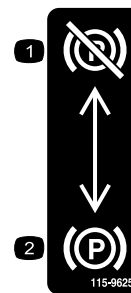
decal109-6035



127-0326

decal127-0326

1. Leggete il *Manuale dell'operatore*.
2. Altezza di taglio
3. Togliete la chiave e leggete il *Manuale dell'operatore* prima di eseguire la manutenzione.

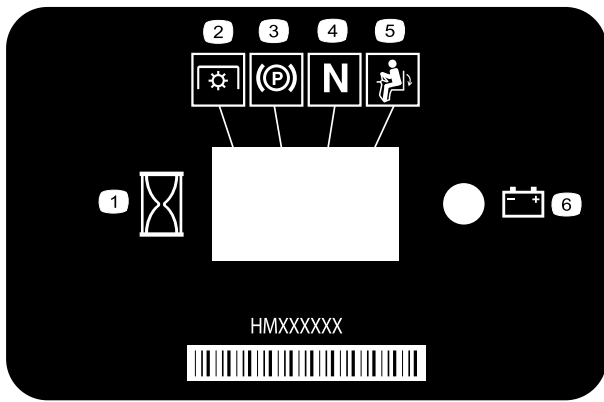


115-9625

decal115-9625

1. Freno di stazionamento – disinnestato
2. Freno di stazionamento – innestato





116-5610

decal116-5610

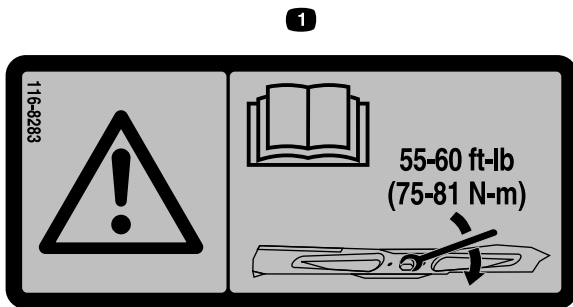
- |                           |  |
|---------------------------|--|
| 1. Contaore               | 4. Folle                                   |
| 2. Presa di forza (PDF)   | 5. Interruttore di presenza dell'operatore |
| 3. Freno di stazionamento | 6. Batteria                                |



117-3848

decal117-3848

1. Pericolo di lancio di oggetti – tenete gli astanti a distanza di sicurezza.
2. Pericolo di lancio di oggetti, deflettore sollevato – non utilizzate la macchina se non è montato il deflettore, il coperchio di scarico o il sistema di raccolta.
3. Pericolo di lesioni o smembramento di mani o piedi a dovuti al funzionamento del tosaerba – tenetevi a distanza dalle parti in movimento; non rimuovete i carter e le protezioni.



116-8283

decal116-8283

1. Avvertenza – le istruzioni per il serraggio del bullone e del dado della lama a un valore compreso tra 75 e 81 N·m sono riportate nel *Manuale dell'operatore*.



133-8062

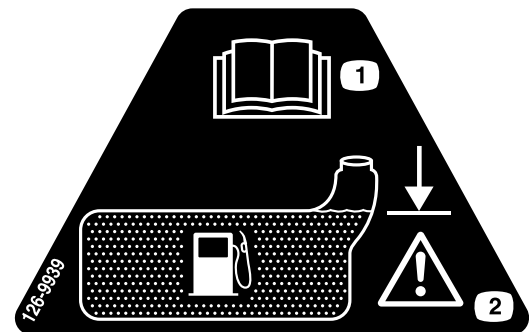
decal133-8062



126-4363

decal126-4363

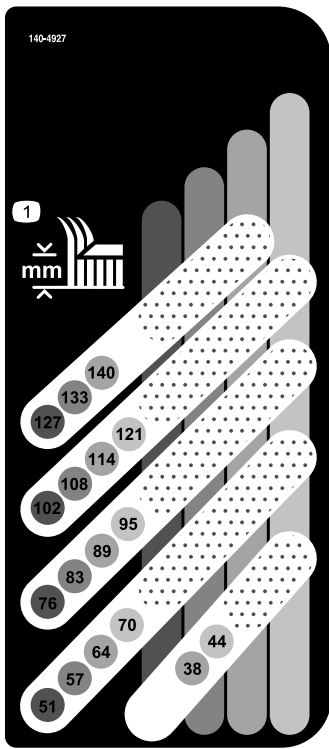
1. Pericolo di amputazione/smembramento e aggrovigliamento – ventola e cinghia. Spegnete il motore e toglie la chiave prima di effettuare interventi di regolazione, manutenzione o pulizia sulla macchina.



126-9939

decal126-9939

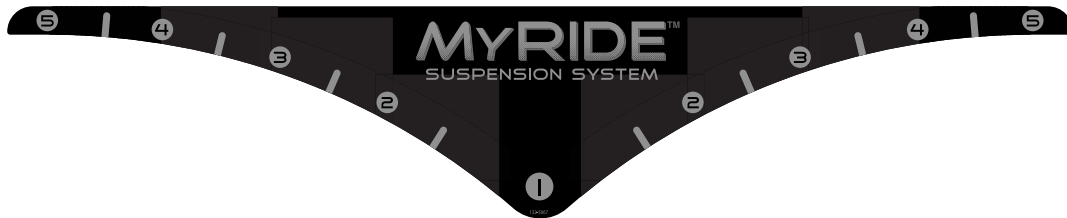
1. Leggete il Manuale dell'operatore
2. Riempite fino alla parte inferiore del bocchettone di riempimento; attenzione: non riempite eccessivamente il serbatoio



**140-4927**

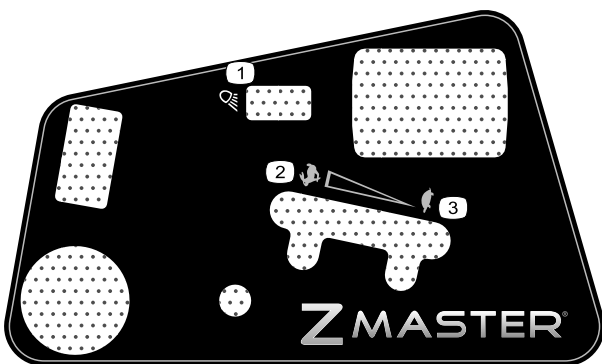
decal140-4927

1. Altezza di taglio (millimetri)



**132-5067**

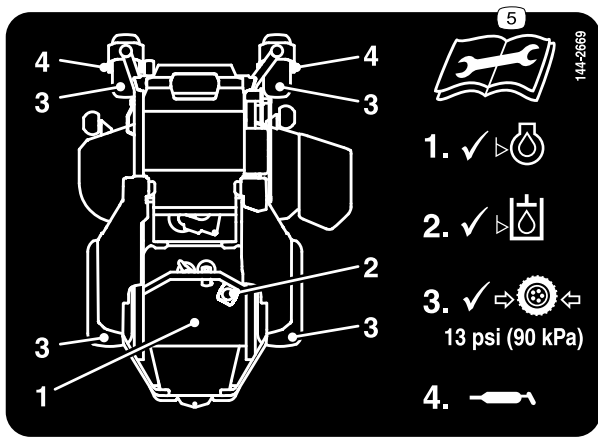
decal132-5067



**144-6569**

decal144-6569

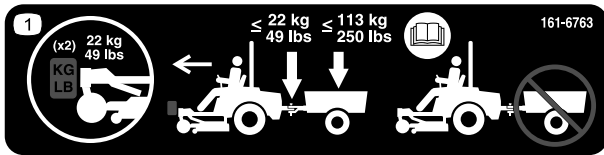
1. Fari
2. Velocità del motore – alta
3. Velocità del motore – bassa



decal144-2669

**144-2669**

1. Controllate il livello dell'olio motore.
2. Controllate il livello del fluido idraulico.
3. Controllate la pressione degli pneumatici.
4. Ingrassate le ruote orientabili.
5. Leggete il *Manuale dell'operatore* prima di effettuare la manutenzione.



decal161-6763

**161-6763**

1. Installate una zavorra per ruota girevole da 22 kg su ciascuna ruota girevole sulla parte anteriore della macchina; il peso della barra di traino non deve superare i 22 kg; il peso lordo di traino non deve superare i 113 kg; leggete il *Manuale dell'operatore*; non trainate la macchina se le zavorre anteriori non sono installate.



132-0871

decal132-0871

**Nota:** Questa macchina è conforme al test di stabilità dello standard di settore nei test statici laterali e longitudinali con la massima inclinazione consigliata indicata sull'adesivo. Consultate le istruzioni di utilizzo della macchina in pendenza nel *Manuale dell'operatore* e le condizioni in cui la macchina viene utilizzata per stabilire se potete utilizzare la macchina nelle condizioni del giorno e del sito particolare. I cambiamenti del terreno possono determinare un cambiamento del funzionamento in pendenza della macchina.

1. Avvertenza – leggete il *Manuale dell'operatore*; tutti gli operatori devono essere addestrati prima di utilizzare la macchina; indossate protezioni per l'udito.
2. Pericolo di taglio/smembramento della mano – tenetevi a distanza dalle parti in movimento; tenete tutte le protezioni e gli schermi montati.
3. Pericolo di lancio di oggetti – tenete gli astanti a distanza di sicurezza.
4. Pericolo di ribaltamento – per il caricamento su rimorchio non usate due rampe, usate una sola rampa abbastanza larga da contenere la macchina; la pendenza della rampa deve essere inferiore a  $15^\circ$ ; salite sulla rampa in retromarcia e scendete dalla rampa in marcia avanti.
5. Pericolo di investire persone – non trasportate passeggeri; guardate indietro quando procedete in retromarcia.
6. Pericolo di ribaltamento – non utilizzate la macchina in prossimità di scarpate o su pendenze superiori a  $15^\circ$ ; utilizzatela solo su pendenze inferiori a  $15^\circ$ .

# Quadro generale del prodotto

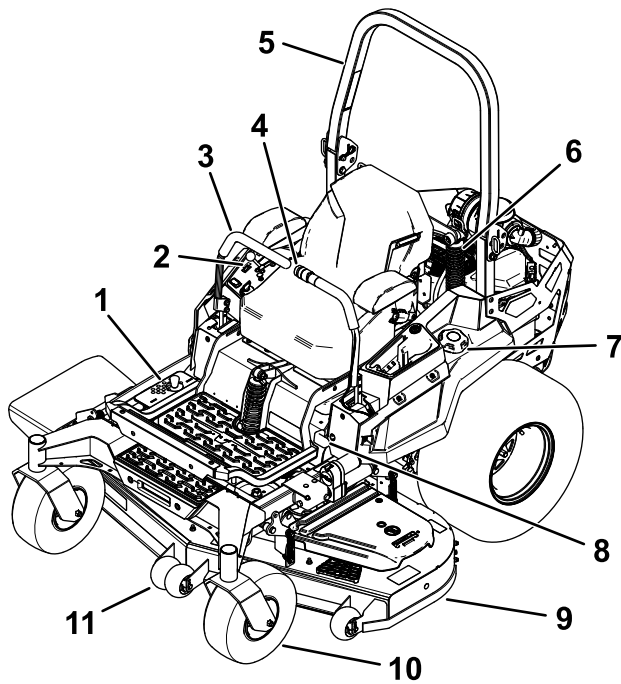


Figura 4

- |   |                                    |
|---|------------------------------------|
| 1. Posizioni dell'altezza di taglio                             | 7. Tappo del carburante            |
| 2. Comandi  | 8. Leva del freno di stazionamento |
| 3. Leve di controllo del movimento                              | 9. Piatto di taglio                |
| 4. Sollevamento elettrico del piatto (solo determinati modelli) | 10. Ruota orientabile              |
| 5. Roll bar   | 11. Rullo antistrappo              |
| 6. Gruppo ammortizzatore  |                                    |

# Comandi

Prima di avviare il motore e di utilizzare la macchina, familiarizzate con tutti i comandi.

## Plancia

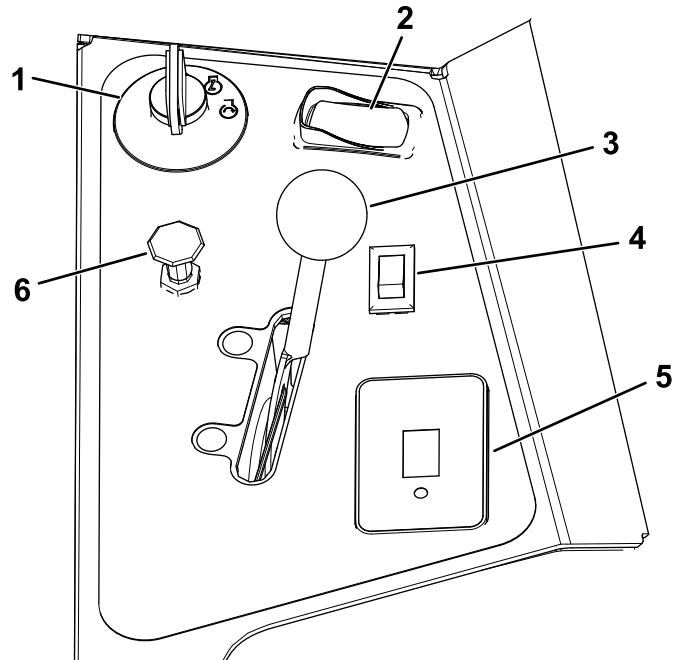


Figura 5

- |  |  |
|--|--|
| 1. Interruttore a chiave               | 4. Interruttore luci (solo per modelli con fari) – kit opzionale per altri modelli |
| 2. Comando delle lame (presa di forza) | 5. Contaore  |
| 3. Comando dell'acceleratore           | 6. Comando starter (solo per modelli con carburazione)                             |

## Interruttore a chiave

L'interruttore a chiave, utilizzato per avviare e spegnere il motore, ha 3 posizioni: SPEGNIMENTO, FUNZIONAMENTO e AVVIAMENTO. Vedere [Avviamento del motore \(pagina 28\)](#).

## Interruttore dei fari

### Solo per modelli con fari

Utilizzate l'interruttore delle luci per azionare i fari portandoli in posizione ON oppure OFF ([Figura 5](#)).

## Comando starter

Usate il comando dello starter per avviare il motore a freddo.

## Comando dell'acceleratore

L'acceleratore controlla il regime motore e vanta una regolazione continua variabile dalla posizione di MINIMA a quella di MASSIMA (Figura 5).

## Comando delle lame (presa di forza)

Il comando delle lame, rappresentato dal simbolo della presa di forza (PDF), innesta e disinnesta l'alimentazione alle lame del tosaerba (Figura 5).

## Contaore

Il contaore registra il numero di ore di funzionamento del motore, e funziona quando il motore gira. Utilizzate questi tempi per la programmazione della manutenzione ordinaria (Figura 6).

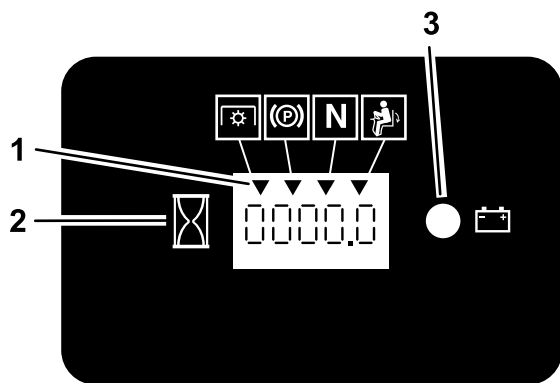


Figura 6

g187133

1. Simboli dei microinterruttori di sicurezza
2. Contaore
3. Spia della batteria

## Indicatori dei microinterruttori di sicurezza

Sul contaore sono presenti dei simboli che indicano, per mezzo di un triangolo nero, che il componente microinterruttore è posizionato correttamente (Figura 6).

## Spia luminosa della batteria

Se girate l'interruttore a chiave in posizione di ACCENSIONE per alcuni secondi, la tensione della batteria viene visualizzata nell'area in cui generalmente vengono visualizzate le ore.

La spia della batteria si accende quando l'interruttore a chiave è acceso e quando la carica è inferiore al giusto livello di funzionamento (Figura 6).

## Leve di controllo del movimento

Utilizzate le leve di comando del movimento per fare marcia avanti, indietreggiare e girare la macchina nella direzione opportuna (Figura 4).

## Posizione di blocco in folle

Spostate le leve di comando del movimento verso l'esterno, nella posizione di BLOCCO IN FOLLE quando scendete dalla macchina (Figura 26). Quando fermate la macchina o la lasciate incustodita, mettete sempre le leve di comando del movimento in posizione di BLOCCO IN FOLLE.

## Leva del freno di stazionamento

Ogni volta che spegnete il motore, inserite il freno di stazionamento per evitare lo spostamento involontario della macchina.

## Valvola di intercettazione del carburante

Chiudete la valvola di intercettazione del carburante durante il trasporto o il rimessaggio della macchina; fate riferimento a [Utilizzo della valvola di intercettazione del carburante \(pagina 35\)](#).

# Specifiche

**Nota:** Specifiche e disegno sono soggetti a variazione senza preavviso.

## Larghezza

	<b>Piatto di taglio da 132 cm</b>	<b>Piatto di taglio da 152 cm</b>
Senza piatto di taglio	137 cm	140 cm
Deflettore sollevato	150 cm	166 cm
Deflettore abbassato	171 cm	191 cm
Deflettore rimosso	141 cm	156 cm

## Lunghezza

	<b>Pneumatici da 26 pol.</b>
Lunghezza	220 cm

## Altezza

	<b>Pneumatici da 26 pol.</b>
Roll bar – Sollevato	185 cm
Roll bar – Abbassato	129 cm

## Peso

Macchine	Zavorra
<b>Macchine da 132 cm</b>	Da 531 a 540 kg
<b>Macchine da 152 cm</b>	Da 535 a 590 kg

## Capacità di traino

<b>Peso del timone</b>	<b>Peso di traino lordo *</b>
22 kg	113 kg

\* Il peso totale dell'oggetto trainato (ad es. rimorchio e carico utile, scarificatore a traino, arieggiatore, ecc.)

## Attrezzi/accessori

Per ottimizzare e ampliare le applicazioni della macchina, è disponibile una gamma di attrezzi e accessori approvati da Toro per l'uso con la macchina. Richiedete la lista degli attrezzi ed accessori approvati ad un Centro Assistenza Toro o ad un Distributore autorizzati, oppure visitate [www.Toro.com](http://www.Toro.com)

Per garantire prestazioni ottimali e mantenere sempre la macchina in conformità alle norme di sicurezza, utilizzate esclusivamente ricambi e accessori originali Toro. Ricambi e accessori di altri produttori potrebbero risultare pericolosi e il loro impiego potrebbe far decadere la garanzia del prodotto.

# Funzionamento

**Nota:** Stabilite i lati sinistro e destro della macchina rispetto alla normale posizione di guida.

## Prima dell'uso

## Sicurezza prima del funzionamento

### Requisiti generali di sicurezza

- Non lasciate che bambini o persone non addestrate utilizzino o effettuino interventi di manutenzione sulla macchina. Le normative locali possono imporre limiti all'età dell'operatore. Il proprietario è responsabile dell'addestramento di tutti gli operatori e i meccanici.
- Ispezionate l'area dove utilizzerete la macchina e rimuovete tutti gli oggetti che possono interferire con il funzionamento della macchina o che la macchina potrebbe scagliare.
- Familiarizzate con il sicuro funzionamento dell'apparecchiatura, dei comandi dell'operatore e degli adesivi di sicurezza.
- Verificate che i comandi di presenza dell'operatore, i microinterruttori e le protezioni siano fissati e funzionanti correttamente. Se non funzionano correttamente, non azionate la macchina.
- Spegnete il motore, rimuovete la chiave e attendete l'arresto di tutte le parti in movimento prima di lasciare la posizione dell'operatore. Lasciate raffreddare la macchina prima di eseguire interventi di riparazione, di regolazione, di rifornimento e di pulizia o di rimessarla.
- Prima della tosatura, ispezionate sempre la macchina per accertarvi che i gruppi di taglio siano in buone condizioni di funzionamento.
- Valutate il terreno per determinare l'attrezzatura appropriata ed eventuali attrezzi o accessori necessari per il funzionamento corretto e sicuro della macchina.
- Indossate un abbigliamento idoneo, inclusi occhiali di protezione, pantaloni lunghi, calzature antiscivolo robuste e protezioni per le orecchie. Legate i capelli lunghi e non indossate indumenti larghi o gioielli pendenti.
- Non trasportate passeggeri sulla macchina.
- Tenete gli astanti e gli animali domestici a distanza dalla macchina durante il suo funzionamento.

Spegnete la macchina e l'attrezzo (o attrezzi) se qualcuno entra nell'area.

- Non azionate la macchina se tutte le protezioni e i dispositivi di sicurezza, come i deflettori e/o l'intero cesto di raccolta, non sono in sede e perfettamente funzionanti. Sostituite i componenti usurati o deteriorati quando necessario.

## Avvertimenti sull'utilizzo del carburante

- Il carburante è estremamente infiammabile ed altamente esplosivo. Un incendio o un'esplosione causati dal carburante possono ustionare voi ed altre persone e provocare danni.
  - Per prevenire una carica elettrostatica dall'accensione del carburante, rimuovete la macchina dal carrello o dal rimorchio ed effettuate il rifornimento a terra, a distanza da tutti i veicoli. Se questo non è possibile, posizionate un contenitore di carburante portatile a terra, a distanza da tutti i veicoli, e riempitelo; quindi effettuate il rifornimento della macchina dal contenitore di carburante piuttosto che da un ugello di erogazione di carburante.
  - Fate il pieno di carburante all'aperto su una superficie piana, in un'area libera e a motore freddo. Tergete il carburante versato.
  - Non maneggiate il carburante quando fumate o nelle adiacenze di una fiamma libera o di scintille.
  - Non rimuovete il tappo del carburante né rabboccate il carburante nel serbatoio mentre il motore è in funzione o è caldo.
  - Se del carburante dovesse fuoriuscire, non tentate di avviare il motore. Evitate di creare una fonte di ignizione fino a quando i vapori di carburante non saranno evaporati.
  - Conservate il carburante in taniche approvate, e tenetelo lontano dalla portata dei bambini.
- Se ingerito, il carburante è nocivo o micidiale. L'esposizione a lungo termine ai vapori di carburante può causare gravi danni e malattie.
  - Evitate di respirare a lungo i vapori.
  - Tenete mani e viso a distanza dall'ugello e dall'apertura del serbatoio del carburante.
  - Tenete il carburante lontano dagli occhi e dalla pelle.
- Non depositate la macchina o la tanica del carburante in presenza di fiamme libere, scintille



o spie, come vicino a uno scaldabagno o altre apparecchiature.

- Non azionate la macchina se non è montato l'impianto di scarico completo o se non è in buone condizioni di servizio.
- Tenete sempre l'ugello della pompa del carburante a contatto con il bordo del serbatoio del carburante o con il foro della tanica finché non sia stato completato il rifornimento. Non utilizzate un dispositivo di apertura del blocco pompa.
- Se vi siete sporcati gli indumenti con il carburante, cambiatevi immediatamente.
- Non riempite troppo il serbatoio del carburante. Riposizionate il tappo del carburante e serrate a fondo.
- Pulite erba e detriti dagli apparati di taglio, marmitte, trasmissioni, cesti di raccolta e vani motore per contribuire a prevenire gli incendi. Tergete l'olio o il carburante versati.

## Rifornimento di carburante

### Carburante raccomandato

- Per ottenere risultati ottimali utilizzate solo benzina senza piombo fresca (con meno di 30 giorni) e pulita, di 87 o più ottani (metodo di classificazione (R+M)/2).
- **Etanolo:** È accettabile la benzina con etanolo fino al 10% (nafta) o 15% di MTBE (metil-ter-butil-etero) per volume. L'etanolo e l'MTBE non sono la stessa cosa. Non è consentito l'utilizzo di benzina con il 15% di etanolo (E15) per volume. **Non utilizzate benzina con etanolo superiore al 10% per volume**, come E15 (contiene etanolo al 15%), E20 (contiene etanolo al 20%) o E85 (contiene etanolo fino all'85%). L'utilizzo di benzina non consentita può causare problemi di prestazioni e/o danni al motore non coperti dalla garanzia.
- **Non** utilizzate benzina contenente metanolo.
- **Nella stagione invernale, non conservate il carburante nel serbatoio o nei contenitori senza utilizzare un apposito stabilizzatore.**
- **Non** aggiungete olio alla benzina.

### Uso dello stabilizzatore/additivo

L'uso di un additivo stabilizzatore/additivo nella macchina offre i seguenti vantaggi:

- Mantiene fresco più a lungo il carburante quando utilizzato secondo le istruzioni del produttore dello stabilizzatore;

- mantiene pulito il motore durante l'uso;
- elimina i depositi gommosi nell'impianto di alimentazione, che possono provocare problemi di avviamento.

**Importante:** Non utilizzate additivi per carburante contenenti metanolo o etanolo.

Aggiungete la quantità corretta di stabilizzatore/additivo del carburante al carburante.

**Nota:** Lo stabilizzatore/additivo è più efficace se mescolato a carburante fresco. Per ridurre al minimo la morchia nell'impianto di alimentazione, utilizzate sempre lo stabilizzatore.

### Riempimento del serbatoio del carburante

1. Parcheggiate la macchina su terreno pianeggiante.
2. Inserite il freno di stazionamento.
3. Spegnete il motore e togliete la chiave.
4. Pulite attorno al tappo del serbatoio del carburante.
5. Riempite il serbatoio fino alla base del collo del bocchettone (Figura 7).

**Nota:** Non riempite completamente il serbatoio. Lo spazio consentirà l'espansione del carburante.

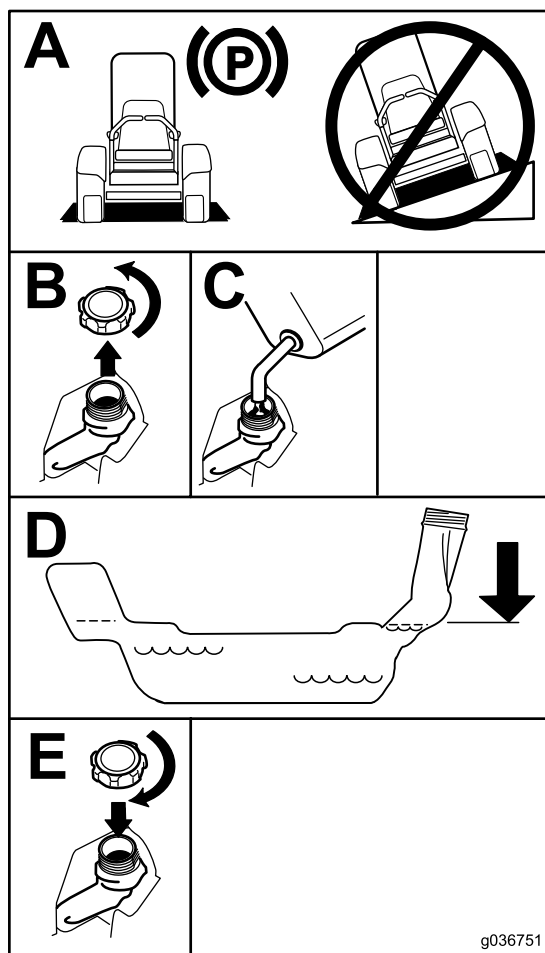


Figura 7

g036751

## Rodaggio di una macchina nuova

I motori nuovi raggiungono la piena potenza dopo qualche tempo. I piatti di taglio e le trasmissioni, quando sono nuovi, hanno un maggiore attrito e assoggettano il motore ad un maggiore carico. Le macchine nuove hanno bisogno di un rodaggio di 40 o 50 ore prima di sviluppare la piena potenza e dare la migliore performance.

## Uso del sistema di protezione antiribaltamento ROPS

### ⚠ AVVERTENZA

Per evitare lesioni o decesso dovuti a ribaltamento, tenete il roll bar completamente sollevato in posizione di blocco e utilizzate la cintura di sicurezza.

Assicuratevi che il sedile sia fissato alla macchina.

### ⚠ AVVERTENZA

Quando il roll bar è abbassato non vi è altra protezione antiribaltamento.

- Abbassate il roll bar soltanto se assolutamente necessario.
- Non allacciate la cintura di sicurezza quando il roll bar è abbassato.
- Guidate lentamente e con prudenza.
- Alzate il roll bar appena l'altezza lo consente.
- Controllate attentamente lo spazio libero superiore prima di passare con la macchina sotto qualsiasi oggetto (rami, varchi, fili elettrici) ed evitate urti.

## Manutenzione giornaliera

Ogni giorno, prima di avviare la macchina, effettuate le procedure Ogni utilizzo/Giornaliere elencate in [Manutenzione \(pagina 40\)](#).

## Abbassamento del roll bar

**Importante:** Abbassate il roll bar solo se è assolutamente necessario.

1. Per entrambi i lati del roll bar, rimuovete la coppia e il perno.
2. Abbassate il roll bar.

**Nota:** Esistono 2 posizioni di abbassamento, come illustrato nella [Figura 9](#).

3. Montate le 2 spine e fissatele con le coppie.

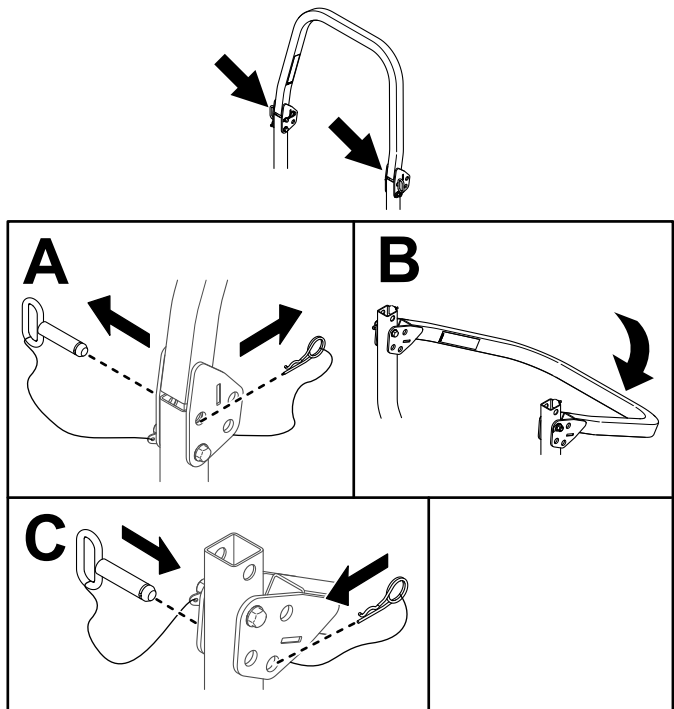


Figura 8

g399200

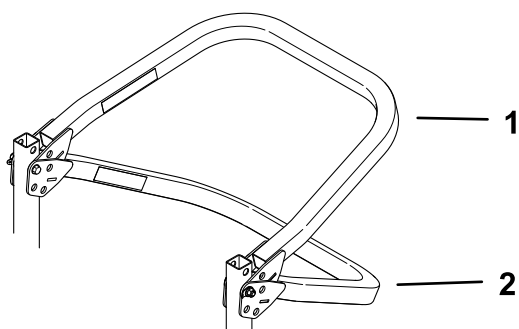


Figura 9

g399199

1. Posizione abbassata con cesto di raccolta montato
2. Roll bar completamente abbassato

## Sollevamento del roll bar

**Importante:** Allacciate sempre la cintura di sicurezza quando il roll bar è alzato.

1. Rimuovete le coppie e i 2 perni.
2. Alzate il roll bar in posizione sollevata.
3. Montate i 2 perni e fissateli con le coppie.

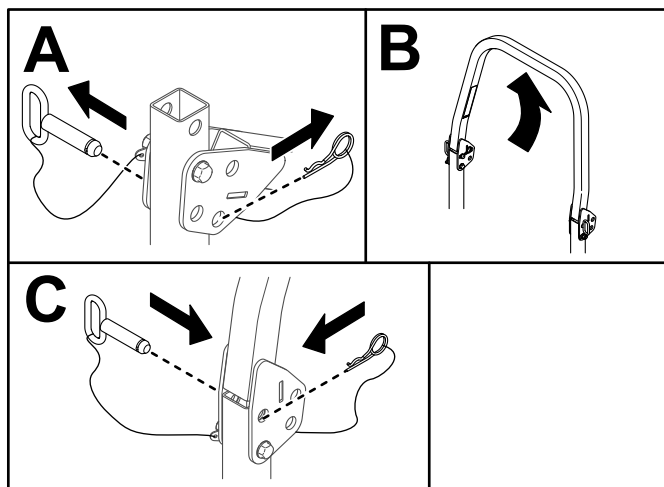
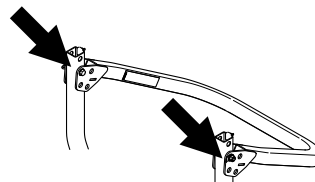


Figura 10

g399201

## Uso del sistema di microinterruttori di sicurezza

### ⚠ AVVERTENZA

Se i microinterruttori di sicurezza sono scollegati o guasti, la macchina può muoversi improvvisamente e causare lesioni personali.

- Non manomettete gli interruttori di interblocco.
- Ogni giorno, controllate il funzionamento dei microinterruttori, e prima di azionare la macchina sostituite gli interruttori guasti.

## Comprensione del sistema di microinterruttori di sicurezza

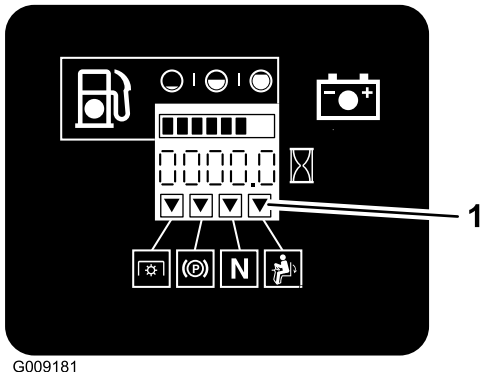
Il sistema di microinterruttori di sicurezza è progettato per impedire l'avviamento del motore a meno che non si verifichi quanto segue:

- il freno di stazionamento sia inserito;

- il comando delle lame (PDF) sia disinnestato;
- Le leve di comando del movimento siano in posizione di BLOCCO IN FOLLE.

Il sistema di microinterruttori di sicurezza è progettato per spegnere il motore quando si spostano le leve di controllo del movimento dalla posizione di BLOCCO IN FOLLE mentre il freno di stazionamento è inserito o se l'operatore si alza dal sedile quando la PTO è inserita.

Il contaore ha degli indicatori per avvisare l'utente quando il componente a interblocchi si trova nella giusta posizione. Quando il componente è in posizione corretta, un indicatore viene visualizzato sullo schermo.



G009181

g009181

**Figura 11**

1. Gli indicatori vengono visualizzati quando i componenti a interblocchi si trovano nella giusta posizione.

## Collaudo del sistema di microinterruttori di sicurezza

**Intervallo tra gli interventi tecnici:** Prima di ogni utilizzo o quotidianamente

Collaudate sempre il sistema di microinterruttori di sicurezza prima di utilizzare la macchina. Qualora non funzioni come descritto di seguito, fatelo riparare immediatamente da un Centro Assistenza autorizzato.

1. Restando seduti sul sedile, innestate il freno di stazionamento e spostate il comando delle lame (PDF) in posizione di ACCENSIONE. Provate ad avviare il motore: non deve avviarsi.
2. Restando seduti sul sedile, innestate il freno di stazionamento e spostate il comando delle lame (PDF) in posizione di SPEGNIMENTO. Spostate una leva di comando del movimento, a scelta, togliendola dalla posizione di BLOCCO IN FOLLE. Provate ad avviare il motore: non deve avviarsi. Ripetete con l'altra leva di controllo del movimento.
3. Sedetevi al posto di guida, inserite il freno di stazionamento, spostate il comando delle lame

(PDF) in posizione di SPENTO e spostate le leve di comando del movimento in posizione di BLOCCO IN FOLLE. Accendete il motore. Con il motore acceso, disinserite il freno di stazionamento, inserite l'interruttore di comando delle lame (PDF) e alzatevi leggermente dal sedile: il motore dovrebbe spegnersi.

4. Sedetevi al posto di guida, inserite il freno di stazionamento, spostate il comando delle lame (PDF) in posizione di SPENTO e spostate le leve di comando del movimento in posizione di BLOCCO IN FOLLE. Accendete il motore. Mentre il motore gira, mettete in posizione centrale un controllo del movimento a scelta, e spostate la macchina (avanti o indietro); il motore deve spegnersi. Ripetete con l'altro controllo del movimento.
5. Sedetevi al posto di guida, disinserite il freno di stazionamento, spostate il comando delle lame (PDF) in posizione di SPENTO e spostate le leve di comando del movimento in posizione di BLOCCO IN FOLLE. Provate ad avviare il motore: non deve avviarsi.

## Posizionamento del sedile

Il sedile può essere spostato avanti e indietro. Posizionate il sedile in modo da poter controllare la macchina con sicurezza e raggiungere comodamente i comandi (Figura 12).

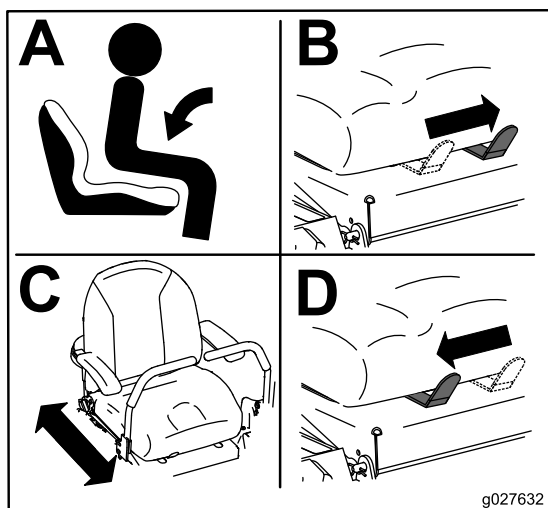


Figura 12

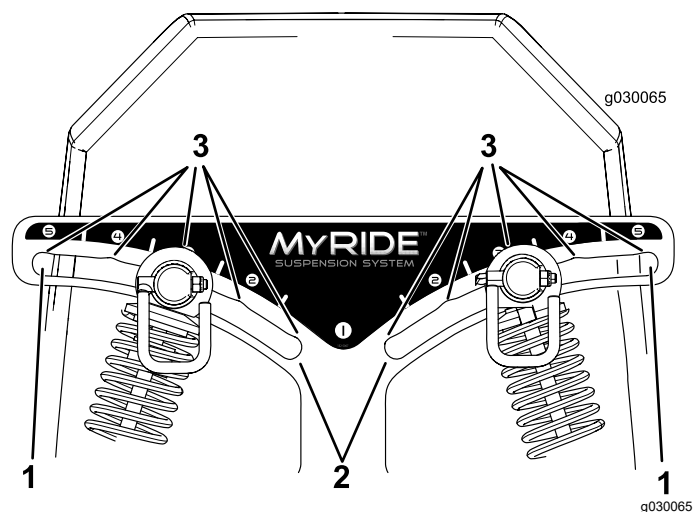


Figura 13

1. Posizione più rigida
2. Posizione più morbida
3. Fermi nelle scanalature

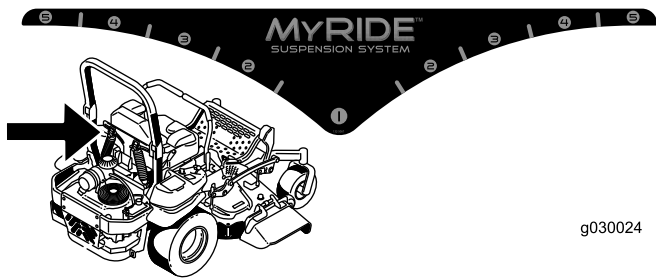
**Nota:** Assicuratevi che i gruppi ammortizzatori posteriori sinistro e destro siano sempre regolati nelle stesse posizioni.

Regolazione dei gruppi ammortizzatori posteriori (Figura 14).

## Regolazione dei gruppi ammortizzatori posteriori

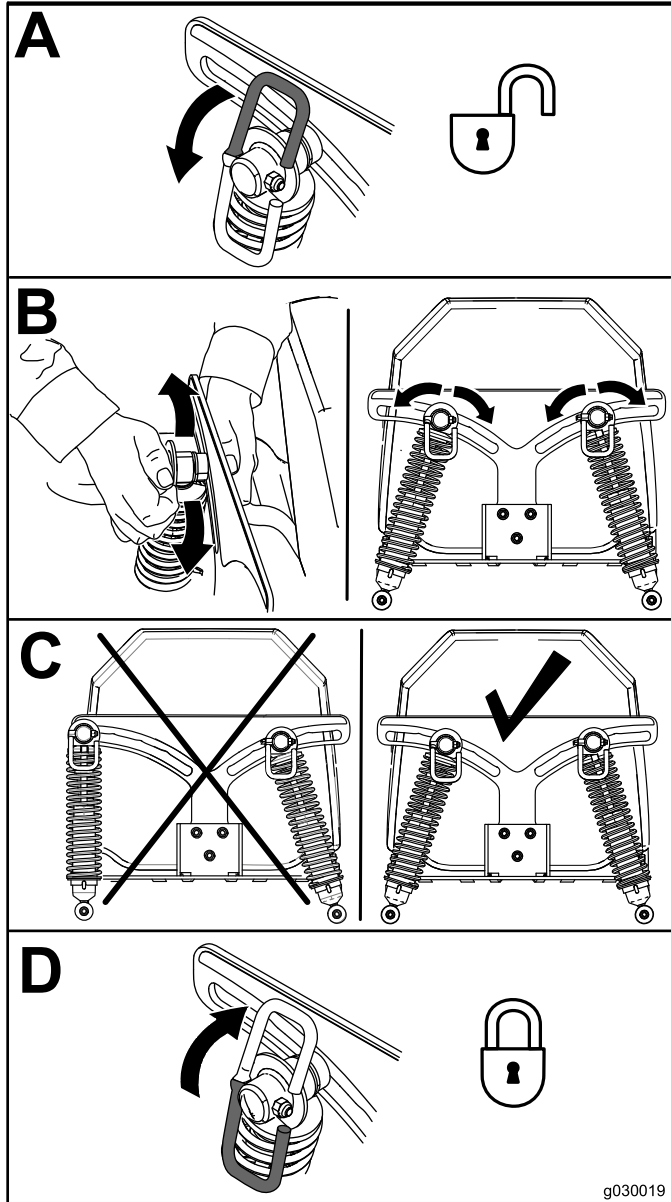
Il sistema di sospensione MyRide™ è regolabile al fine di ottenere il migliore comfort di marcia possibile. Potete regolare i 2 gruppi ammortizzatori posteriori per cambiare in modo semplice e rapido il sistema di sospensioni. Posizionate il sistema di sospensioni nella posizione per voi più confortevole.

Le scanalature per i gruppi ammortizzatori posteriori hanno posizioni di fermo come riferimento. Potete posizionare i gruppi ammortizzatori posteriori ovunque nella scanalatura, non solo nelle posizioni di fermo. Il seguente grafico illustra la posizione per una guida morbida o rigida e le diverse posizioni di fermo (Figura 13).



g030024

g030024



g030019

g030019

Figura 14

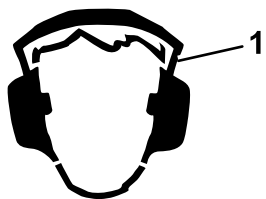
## Durante l'uso

## Sicurezza durante l'uso

### Requisiti generali di sicurezza

- Il proprietario/operatore è tenuto a evitare incidenti che possano causare lesioni personali o danni materiali.
- Prestate la massima attenzione mentre utilizzate la macchina. Per evitare il rischio di lesioni personali o danni materiali, non impegnatevi in attività che possano causare distrazioni.
- Non utilizzate la macchina se siete malati, stanchi o se siete sotto l'effetto di alcol o droga.
- Il contatto con la lama può causare gravi lesioni. Spegnete il motore, rimuovete la chiave e attendete l'arresto di tutte le parti in movimento prima di lasciare la posizione di funzionamento. Girando la chiave in posizione di SPEGNIMENTO il motore dovrebbe spegnersi e la lama fermarsi. In caso contrario, smettete subito di usare la macchina e rivolgetevi a un Centro Assistenza autorizzato.
- Utilizzate la macchina solo in condizioni di buona visibilità e meteo idoneo. Non utilizzate la macchina se c'è rischio di fulmini.
- Tenete mani e piedi a distanza dagli apparati di taglio. Restate lontani dall'apertura di scarico.
- Non tostate mai con il deflettore di scarico sollevato, rimosso o modificato, a meno che non sia presente un sistema di raccolta dell'erba o un kit di mulching correttamente funzionante.
- Non tostate in retromarcia a meno che non sia assolutamente necessario. Guardate sempre in basso e dietro prima di azionare la macchina in retromarcia.
- Prestate estrema cautela quando vi avvicinate a curve cieche, cespugli, alberi o altri oggetti che possano impedire la vista.
- Fermate le lame ogni volta che non state effettuando la tosatura.
- Se la macchina colpisce un oggetto o inizia a vibrare, spegnete immediatamente il motore, rimuovete la chiave (se in dotazione) e attendete l'arresto di tutte le parti in movimento prima di verificare la presenza di danni sulla macchina. Effettuate tutte le riparazioni necessarie prima di riprendere le operazioni.
- Rallentate e fate attenzione quando eseguite curve o attraversate strade e marciapiedi con la macchina. Date sempre la precedenza.
- Prima di abbandonare la posizione di guida, seguite le seguenti istruzioni:

- Parcheggiate la macchina su terreno pianeggiante.
- Disinnestate la presa di forza e abbassate al suolo l'attrezzatura.
- Inserite il freno di stazionamento.
- Spegnete il motore e togliete la chiave.
- Attendete finché tutte le parti mobili si siano fermate.
- Azionate il motore solo in aree ben ventilate. I gas di scarico possono contenere monossido di carbonio, che è letale se inalato.
- Non lasciate incustodita la macchina in funzione.
- Agganciate alla macchina gli accessori trainati soltanto nel punto di attacco.
- Non azionate la macchina se tutte le protezioni e i dispositivi di sicurezza, come i deflettori e/o l'intero cesto di raccolta, non sono in sede e perfettamente funzionanti. Sostituite i componenti usurati o deteriorati quando necessario.
- Usate unicamente accessori e attrezzi approvati da Toro.
- Questa macchina produce livelli acustici superiori a 85 dBA alle orecchie dell'operatore, e può causare la perdita dell'udito in caso di lunghi periodi di esposizione al rumore.



**Figura 15**

g229846

1. Usate protezioni per le orecchie.

- 
- Pulite erba e detriti dagli apparati di taglio, trasmissioni, marmitte e vani motore per contribuire a prevenire gli incendi.
  - Avviate il motore tenendo il piede ben lontano dalle lame.
  - Siate consapevoli del percorso di scarico del tosaerba e indirizzate lo scarico lontano dagli altri. Evitate di scaricare materiale contro una parete o un ostacolo, poiché il materiale può rimbalzare indietro verso di voi.
  - Arrestate le lame, rallentate e fate attenzione se attraversate superfici diverse dall'erba o trasportate la macchina avanti e indietro dalla zona di lavoro.
  - Non cambiate la velocità del regolatore del motore e non fate girare il motore a una velocità eccessiva.
  - I bambini sono spesso attirati dalla macchina e dall'attività di tosatura. Non date mai per scontato

che i bambini rimangano dove li avete visti per l'ultima volta.

- Tenete i bambini a distanza dall'area di lavoro e sotto l'attenta sorveglianza di un adulto responsabile che non sia l'operatore.
- State in guardia e spegnete la macchina se un bambino entra nell'area di lavoro.
- Prima di fare marcia indietro o di svoltare, guardate in giù e tutto intorno per controllare che non vi siano bambini.
- Non trasportate bambini sulla macchina, anche quando le lame non stanno tagliando. I bambini potrebbero cadere e ferirsi gravemente oppure impedire a voi di usare la macchina in condizioni di sicurezza. I bambini che in passato sono stati trasportati sulla macchina possono apparire all'improvviso nell'area di lavoro ed essere investiti o travolti in retromarcia dalla macchina.

## **Sistema di protezione antiribaltamento (ROPS) – Sicurezza**

- Il sistema di protezione antiribaltamento (ROPS) è un dispositivo di sicurezza integrato ed efficace. Non togliete né modificate il sistema di protezione antiribaltamento (ROPS).
- Quando il roll bar è abbassato non vi sono altre protezioni antiribaltamento.
- Tenete il roll bar completamente alzato e bloccato e allacciate sempre la cintura di sicurezza quando è sollevato.
- Accertatevi che la cintura di sicurezza possa essere rilasciata rapidamente in caso di emergenza.
- Abbassate il roll bar soltanto se assolutamente necessario. Non indossate la cintura di sicurezza quando il roll bar è abbassato.
- Alzate il roll bar non appena l'altezza lo consente.
- Se le ruote cadono da bordi, fossi, argini ripidi o nell'acqua può verificarsi un ribaltamento con il rischio di infortuni gravi o fatali.
- Controllate attentamente lo spazio libero superiore prima di passare con la macchina sotto qualunque oggetto ed evitate qualsiasi contatto.
- In caso di ribaltamento, portate la macchina presso un Centro assistenza autorizzato per far ispezionare il sistema di protezione antiribaltamento (ROPS).
- Sostituite i componenti del sistema di protezione antiribaltamento (ROPS) danneggiati. Non effettuate riparazioni o modifiche.
- Montate solo accessori e attrezzi approvati da Toro sul sistema di protezione antiribaltamento (ROPS).

## Sicurezza in pendenza

- Le pendenze sono un importante fattore che influisce sugli incidenti causati da perdita di controllo e ribaltamento, che possono comportare gravi infortuni o la morte. L'operatore è responsabile del funzionamento sicuro in pendenza. L'utilizzo della macchina su qualsiasi pendenza richiede un livello superiore di attenzione. Prima di utilizzare la macchina su una pendenza, effettuate le seguenti procedure:
  - Rivedete e comprendete le istruzioni per le pendenze nel manuale e sulla macchina.
  - Utilizzate un indicatore d'angolo per determinare l'angolo approssimativo della pendenza dell'area.
  - Non utilizzate mai la macchina su pendenze superiori a 15°.
  - Valutate le condizioni del sito della giornata per determinare se la pendenza è sicura per l'utilizzo della macchina. Basatevi su buon senso e giudizio quando effettuate questa valutazione. I cambiamenti del terreno, come l'umidità, possono determinare un rapido cambiamento del funzionamento in pendenza della macchina.
- Individuate i pericoli alla base della pendenza. Non utilizzate la macchina in prossimità di scarpate, fossi, terrapieni o in presenza di acqua o altri pericoli. La macchina potrebbe ribaltarsi improvvisamente nel caso in cui una ruota ne superi il bordo o se il bordo dovesse crollare. Mantenete la distanza di sicurezza (doppia rispetto alla larghezza della macchina) tra la macchina e il pericolo. Utilizzate una macchina a spinta o un decespugliatore manuale per tosare l'erba in queste zone.
- Evitate di avviare, arrestare o sterzare con la macchina in pendenza. Evitate di cambiare bruscamente la velocità o la direzione; sterzate in modo lento e graduale.
- Non azionate la macchina in condizioni in cui trazione, sterzaggio o stabilità possono essere compromessi. Siate consapevoli del fatto che l'utilizzo della macchina su erba bagnata, trasversalmente su pendenze o in discesa può causare una perdita di trazione della macchina. La perdita di trazione delle ruote motrici può comportare uno slittamento e una perdita di capacità frenante e sterzante. La macchina potrebbe slittare anche se le ruote sono ferme.
- Rimuovete o segnalate gli ostacoli, come fossati, buche, solchi, dossi, rocce o altri pericoli nascosti. L'erba alta può nascondere degli ostacoli. Il terreno accidentato può ribaltare la macchina.
- Prestate ulteriore attenzione durante l'utilizzo con accessori o attrezzi, come sistemi di raccolta dello

sfalcio che possono influire sulla stabilità della macchina e farvi perdere il controllo. Seguite le istruzioni per i contrappesi.

- Se possibile, tenete il piatto di taglio abbassato a terra durante l'utilizzo in pendenza. Il sollevamento del piatto di taglio durante l'utilizzo in pendenza può causare l'instabilità della macchina.

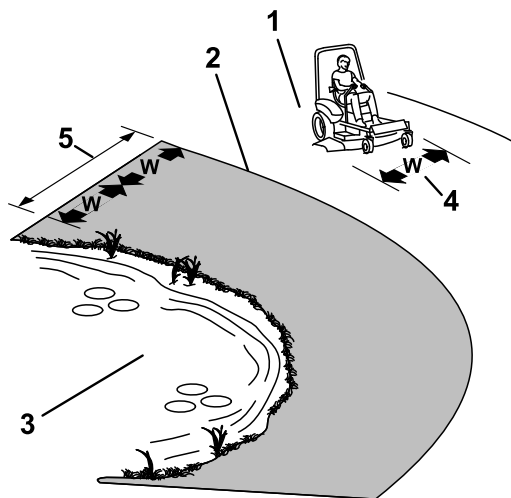


Figura 16

g221745

- Zona di sicurezza – qui utilizzate la macchina su pendenze inferiori a 15° o in zone pianeggianti.
- Zona di pericolo – utilizzate un tosaerba a spinta e/o un decespugliatore a mano su pendenze superiori a 15° e vicino a scarpate o acqua.
- Acqua
- W = larghezza della macchina
- Mantenete la distanza di sicurezza (doppia rispetto alla larghezza della macchina) tra la macchina e il pericolo.

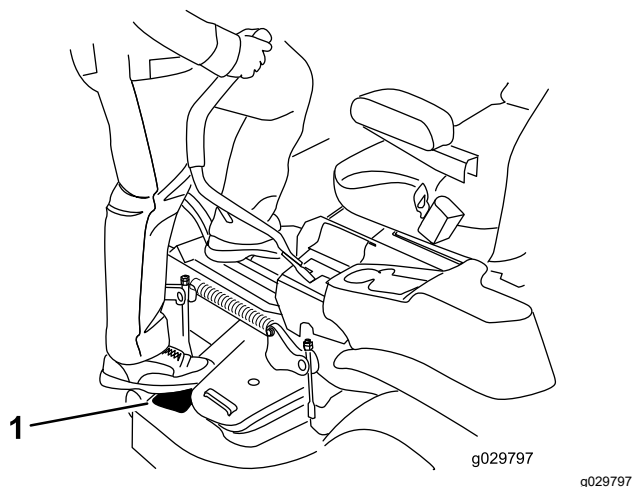
## Avvertenze di sicurezza per il traino

- L'attrezzatura da trainare deve essere agganciata soltanto al punto di attacco.
- Non usate la macchina come veicolo di traino, a meno che non sia dotata di apposito attacco.
- Non superate il peso di traino lordo.
- Non lasciate mai bambini o terzi in prossimità dell'attrezzatura trainata.
- Su pendenze, il peso delle attrezzature trainate può provocare perdita di trazione, maggiore rischio di ribaltamento e perdita di controllo. Riducete il peso delle apparecchiature trainate e rallentate.
- La distanza di arresto può aumentare con il peso di un carico trainato. Guidate lentamente e lasciate una distanza maggiore per l'arresto.
- Effettuate curve ampie per tenere l'accessorio di raccolta lontano dalla macchina.



## Ingresso nella postazione dell'operatore

Utilizzate il piatto di taglio come gradino per accedere alla postazione dell'operatore (Figura 17).



**Figura 17**

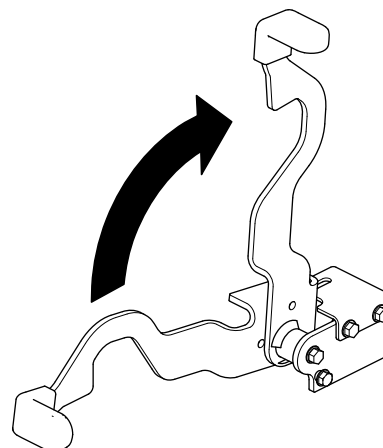
1. Appoggiate il piede qui.

## Azionamento del freno di stazionamento

Innestate sempre il freno di stazionamento quando spegnete o lasciate incustodita la macchina.

### Innesto del freno di stazionamento

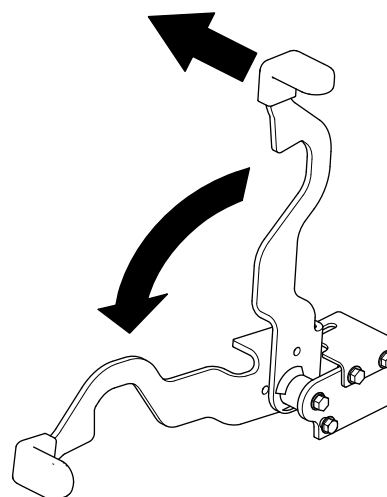
Parcheggiate la macchina su terreno pianeggiante.



**Figura 18**

g283915

### Disinnesto del freno di stazionamento



**Figura 19**

g339561

## Utilizzo del comando delle lame del tosaerba (PDF)

Il comando delle lame (PDF) avvia ed arresta le lame del tosaerba e gli accessori elettrici.

## Inserimento del comando delle (PDF)

**Nota:** Inserendo il comando delle lame (PDF) con l'acceleratore a medio regime o meno causereste l'eccessiva usura delle cinghie di trasmissione.

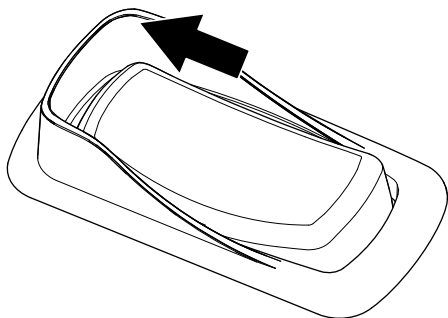


Figura 20

g332523

## Disinserimento del comando delle (PDF)

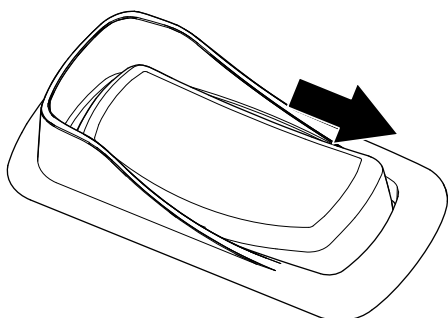


Figura 21

g332522

## Utilizzo dell'acceleratore

Potete spostare il comando dell'acceleratore tra le posizioni MASSIMA e MINIMA (Figura 22).

Utilizzate sempre la posizione MASSIMA durante l'innesto della PDF.

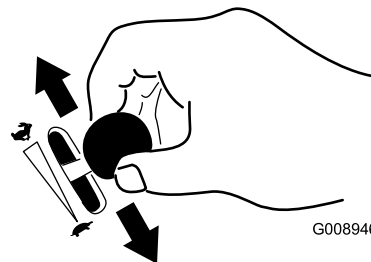


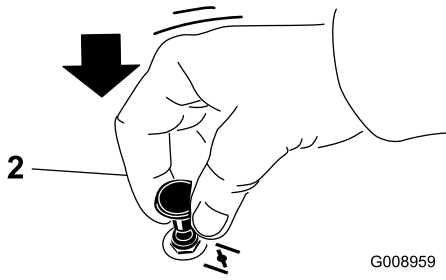
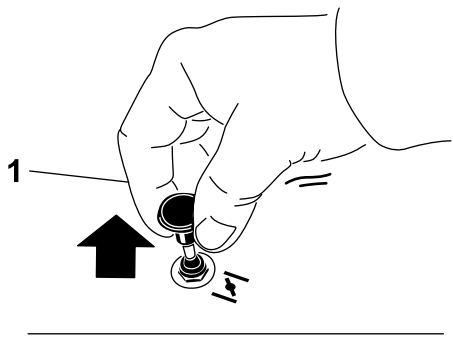
Figura 22

g008946

## Utilizzo dello starter

Usate lo starter per avviare il motore a freddo.

1. Tirate verso l'alto la manopola dello starter per avviarlo prima di utilizzare l'interruttore a chiave (Figura 23).
2. Spingete giù la manopola dello starter per disinnestarlo una volta acceso il motore (Figura 23).



G008959

g008959

**Figura 23**

1. Posizione di ACCENSIONE    2. Posizione di SPEGNIMENTO

---

# Avviamento del motore

**Nota:** Con il motore tiepido o caldo non è sempre necessario strozzare l'afflusso dell'aria.

**Importante:** Non utilizzate il motorino di avviamento per più di 5 secondi alla volta. L'utilizzo del motorino di avviamento per oltre 5 secondi può danneggiarlo. Se il motore non si avvia, attendete 10 secondi prima di utilizzare nuovamente il motorino di avviamento.

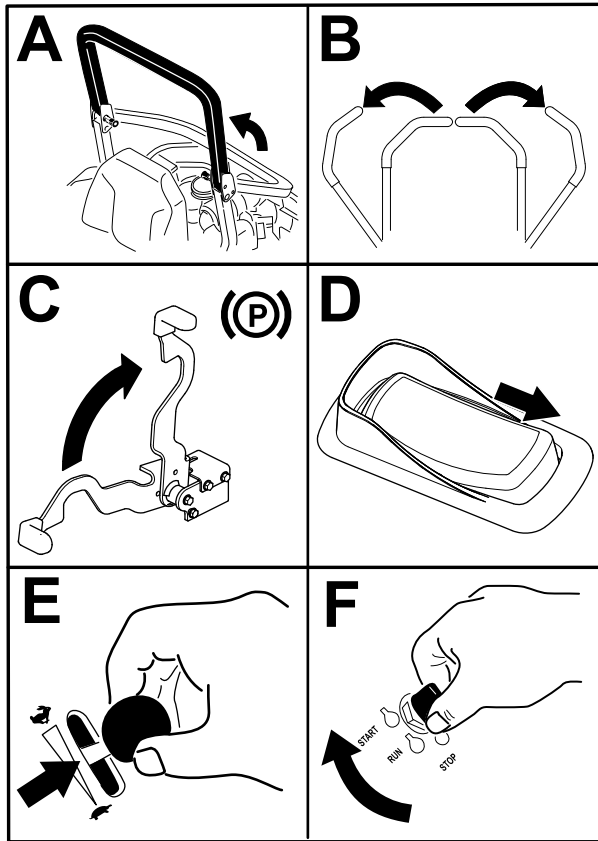


Figura 24

g332530

# Spegnimento del motore

## ⚠ ATTENZIONE

Bambini ed altre persone potrebbero ferirsi se dovessero spostare o cercare di azionare la macchina quando è incustodita.

Togliete sempre la chiave e inserite il freno di stazionamento prima di lasciare incustodita la macchina.

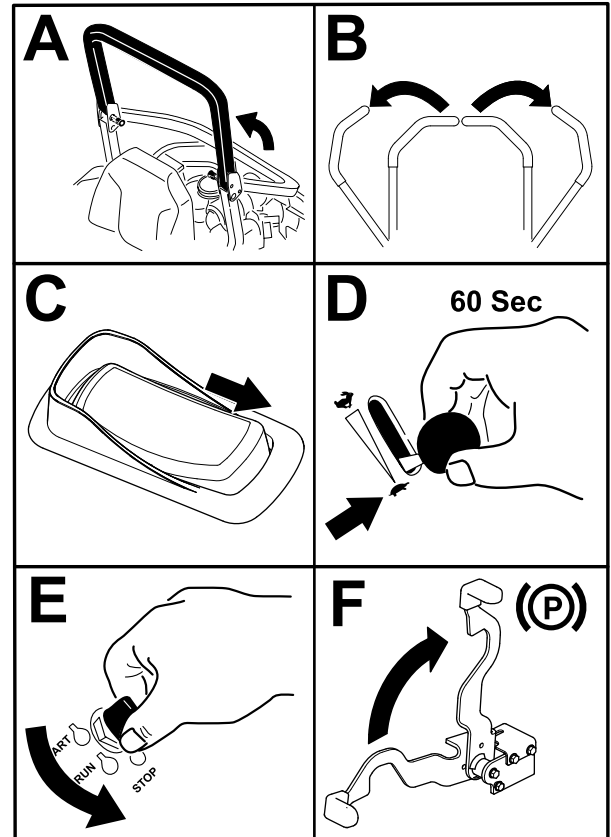


Figura 25

g332529

# Utilizzo delle leve di comando del movimento

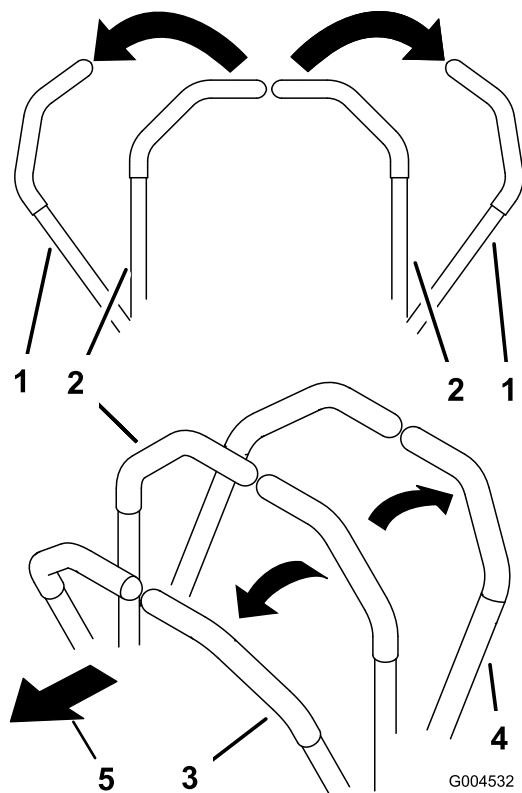


Figura 26

- |   |                                   |
|---|-----------------------------------|
| 1. Leve di comando del movimento – posizione di BLOCCO IN FOLLE | 4. Retromarcia                    |
| 2. Posizione centrale di sbloccaggio                            | 5. Parte anteriore della macchina |
| 3. Marcia avanti  |                                   |

# Guida della macchina

Le ruote motrici girano in modo indipendente, alimentate da motori idraulici su ciascun assale. Potete girare un lato in retromarcia mentre l'altro in marcia avanti, facendo in modo che la macchina giri su se stessa, anziché curvare. Ciò migliora notevolmente la manovrabilità della macchina ma può richiedere un periodo di adattamento al modo in cui si muove.

Il comando dell'acceleratore regola il regime del motore, misurato in giri al minuto. Posizionate il comando dell'acceleratore in posizione MASSIMA per ottenere prestazioni ottimali. Tosate sempre con l'acceleratore sulla massima.

## ⚠ AVVERTENZA

**La macchina può girare molto rapidamente. Potete perdere il controllo della macchina e infortunarvi o danneggiare la macchina.**

- Prestate molta attenzione quando sterzate.
- Rallentate prima di prendere curve strette.

## Guida in marcia avanti

**Nota:** Il motore si spegne quando spostate il pedale di controllo della trazione con il freno di stazionamento inserito.

Per spegnere la macchina, tirate le leve di comando della velocità in posizione di FOLLE.

1. Disinserite il freno di stazionamento.
2. Sbloccate le leve di comando del movimento portandole al centro.
3. Per fare marcia avanti spingete lentamente in avanti le leve di comando del movimento ([Figura 27](#)).

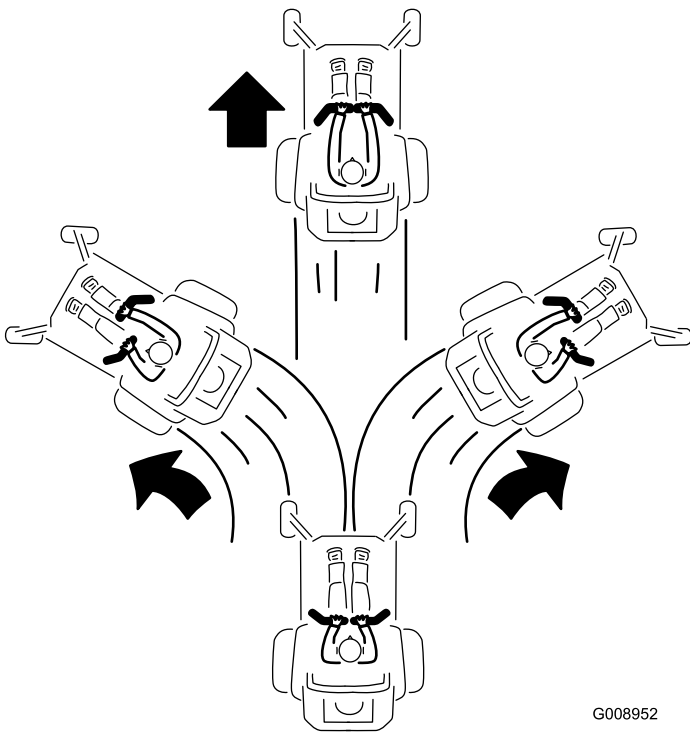
## Uso dello scarico laterale

Il tosaerba è dotato di un deflettore incernierato che sparge lo sfalcio ai lati e in basso verso il terreno.

### **⚠ PERICOLO**

Se il deflettore di sfalcio, il coperchio dello scarico o il cesto di raccolta completo non sono montati, voi ed altre persone correte il rischio di venire a contatto con la lama e con oggetti scagliati dal tosaerba. Il contatto con le lame rotanti e con i detriti scagliati può provocare gravi infortuni o la morte.

- Non rimuovete mai il deflettore dello sfalcio dal piatto di taglio perché il deflettore dello sfalcio indirizza il materiale verso il tappeto erboso. Nel caso in cui sia danneggiato, sostituite immediatamente il deflettore.
- Non infilate mai le mani o i piedi sotto il piatto di taglio.
- Non provate mai a pulire l'area di scarico o le lame del tosaerba a meno che non abbiate spostato l'interruttore di comando delle lame (PDF) in posizione di SPEGNIMENTO, ruotato l'interruttore a chiave in posizione di SPEGNIMENTO e rimosso la chiave dal relativo interruttore.
- Accertatevi che il deflettore di sfalcio sia abbassato.

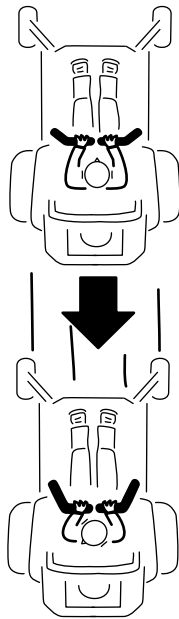


G008952  
g008952

Figura 27

## Guidare in retromarcia

1. Sbloccate le leve di comando del movimento portandole al centro.
2. Per fare marcia indietro tirate lentamente indietro le leve di comando del movimento (Figura 28).



G008953

g008953

Figura 28

# Regolazione dell'altezza di taglio

## Per macchine dotate di pedale di sollevamento del piatto

### Utilizzo del blocco di trasporto

1. Spingete completamente in avanti il pedale di sollevamento del piatto per bloccare il piatto di taglio nella posizione TRASPORTO (Figura 29).
2. Spingete il pedale di sollevamento del piatto in avanti e il blocco di trasporto sempre in avanti in posizione di SBLOCCO, quindi abbassate lentamente il piatto di taglio (Figura 29).

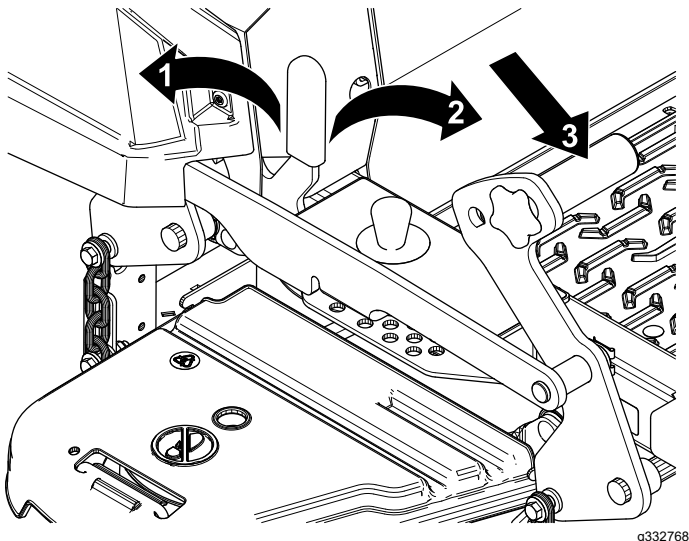


Figura 29

1. Posizione di BLOCCO – il piatto di taglio si blocca nella posizione di trasporto.
2. Posizione di SBLOCCO – il piatto di taglio non si blocca nella posizione di trasporto.
3. Premete sul pedale di sollevamento del piatto con il piede per sollevare il piatto.

# Regolazione del perno dell'altezza di taglio

Potete regolare l'altezza di taglio da 38 a 140 mm in incrementi di 6 mm, spostando il perno con testa in fori diversi.

1. Spingete il pedale di sollevamento del piatto completamente in avanti per bloccare il piatto in posizione di TRASPORTO (corrispondente, inoltre, all'altezza di taglio di 140 mm) come illustrato nella Figura 30.
2. Per regolare, spostate la spina dalla staffa dell'altezza di taglio (Figura 30).
3. Nella staffa dell'altezza di taglio scegliete un foro corrispondente all'altezza richiesta, ed inserite la spina (Figura 30).
4. Spingete il pedale di sollevamento del piatto in avanti e il blocco di trasporto sempre in avanti, quindi abbassate lentamente il piatto di taglio.

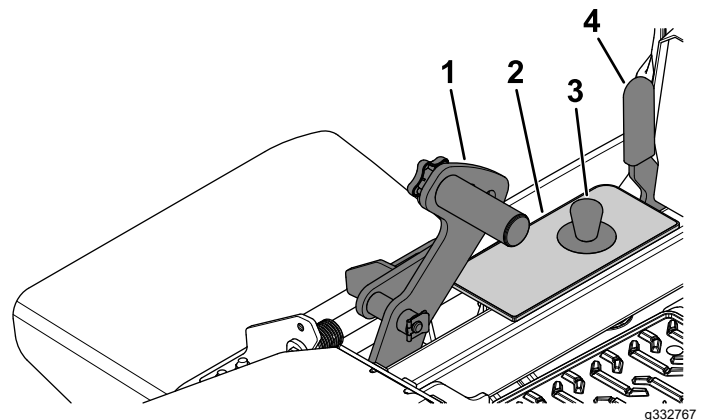


Figura 30

1. Pedale di sollevamento del piatto di taglio
2. Staffa dell'altezza di taglio
3. Perno dell'altezza di taglio
4. Leva di blocco del trasporto

# Regolazione dell'altezza di taglio

## Per le macchine con sollevamento elettrico del piatto

1. Spingete verso l'alto l'interruttore di sollevamento del piatto (Figura 31).

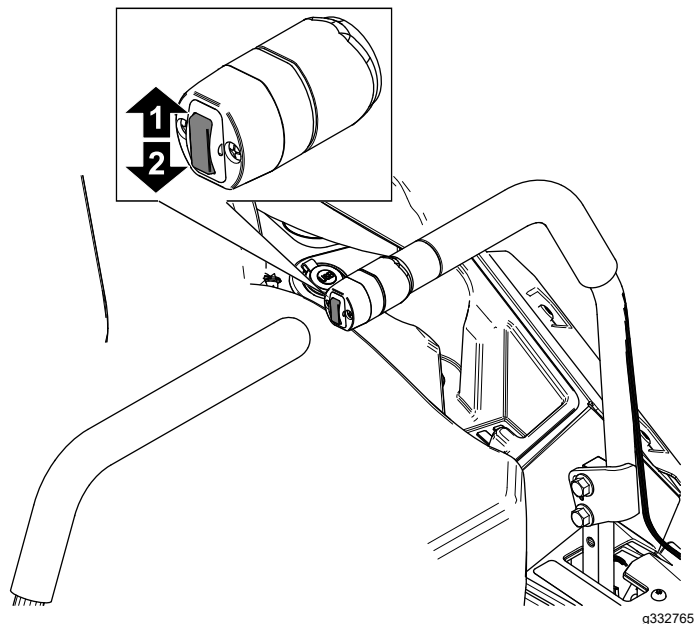


Figura 31

1. Spingete verso l'alto per sollevare il piatto.
2. Spingete verso il basso per abbassare il piatto.

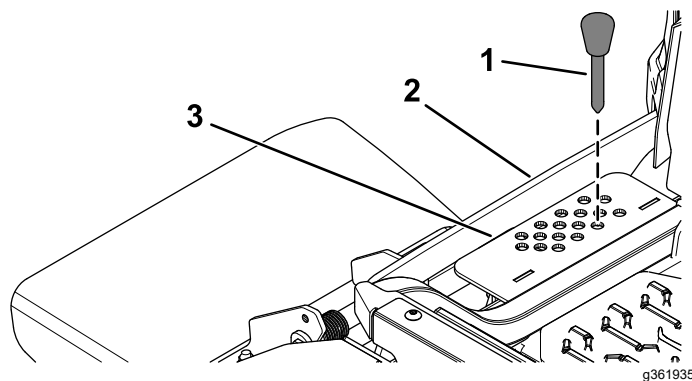


Figura 32

1. Perno dell'altezza di taglio
2. Tirante dell'altezza di taglio
3. Staffa dell'altezza di taglio

2. Nella staffa dell'altezza di taglio scegliete un foro corrispondente all'altezza richiesta, ed inserite la spina (Figura 32).
3. Premete in giù l'interruttore di sollevamento del piatto sinché il tirante dell'altezza di taglio non entra in contatto leggermente con il perno dell'altezza di taglio (Figura 32).

**Nota:** Il contatto eccessivo tra il tirante dell'altezza di taglio e il perno dell'altezza di taglio può influire negativamente sull'altezza di taglio del piatto e sul livellamento.

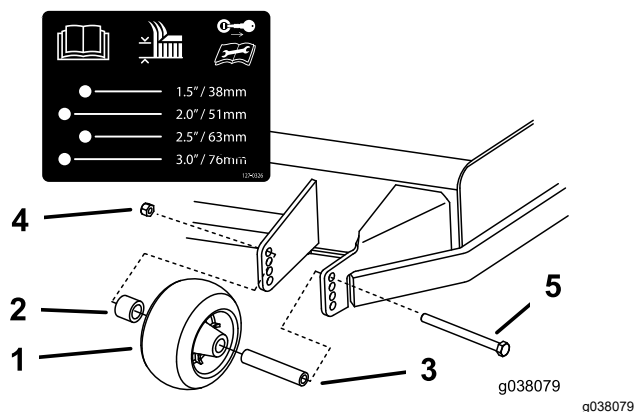


# Regolazione dei rulli antistrappo

Ogni volta che cambiate l'altezza di taglio, regolate anche l'altezza dei rulli antistrappo.

**Nota:** Regolate i rulli antistrappo in modo che non tocchino il terreno in aree di tosatura piatte e normali.

1. Parcheggiate la macchina su una superficie pianeggiante, disinnestate l'interruttore di comando delle lame e inserite il freno di stazionamento.
2. Prima di scendere dalla postazione di guida spegnete il motore, toglie la chiave di accensione e attendete che si arrestino tutte le parti in movimento.
3. Regolate i rulli antistrappo come illustrato nella [Figura 33](#).



**Figura 33**

- |                      |                   |
|----------------------|-------------------|
| 1. Rullo antistrappo | 4. Dado flangiato |
| 2. Distanziale       | 5. Bullone        |
| 3. Boccia            |                   |

# Suggerimenti

## Utilizzo dell'impostazione alta velocità

Per ottenere migliori risultati e garantire la massima circolazione dell'aria, regolate il motore in posizione MASSIMA. Per tagliare accuratamente lo sfalcio è necessaria l'aria, quindi non impostate l'altezza di taglio a un livello talmente basso da circondare totalmente il piatto di taglio con erba non tagliata. Cercate sempre di avere un lato del piatto di taglio libero da erba non tagliata, permettendo all'aria di essere aspirata all'interno del piatto di taglio.

## Primo taglio del tappeto erboso

Tagliate l'erba a una lunghezza leggermente superiore al normale, per garantire che l'altezza di taglio del piatto non strappi il terreno quando non è regolare. Tuttavia, in genere l'altezza migliore è quella usata in passato. Se l'erba è alta più di 15 cm, è preferibile praticare due passate per garantire una migliore qualità di taglio.

## Taglio di un terzo del filo d'erba

In genere è preferibile tagliare solamente un terzo circa del filo d'erba. Si raccomanda di non superare questa altezza, a meno che l'erba non sia rada, oppure ad autunno inoltrato quando l'erba cresce più lentamente.

## Direzione di tosatura alternata

Alternate la direzione della tosatura per mantenere l'erba eretta. In tal modo si agevola lo spargimento dello sfalcio, per una migliore decomposizione e fertilizzazione.

## Intervalli di taglio corretti

L'erba cresce a ritmi diversi in momenti diversi dell'anno. Per mantenere la stessa altezza di taglio, tosate più spesso all'inizio della primavera. Poiché a mezza estate il ritmo di crescita dell'erba rallenta, tagliate l'erba meno di frequente. Qualora l'erba non sia stata tagliata per un periodo prolungato, tagliatela prima a un'altezza di taglio elevata, e di nuovo 2 giorni dopo, riducendo gradualmente l'altezza di taglio.

## Utilizzo di una velocità di taglio inferiore

Per migliorare la qualità del taglio, in determinate condizioni scegliete una velocità di spostamento inferiore.

## **Come evitare di tosare eccessivamente il tappeto erboso**

Durante la tosatura di tappeto erboso disomogeneo, alzate l'altezza di taglio per evitare strappi sul manto erboso.

## **Arresto della macchina**

Se si arresta la marcia avanti della macchina durante la tosatura, sul tappeto erboso potrebbe depositarsi un mucchio di sfalcio. Per evitare questo inconveniente, spostatevi con le lame innestate verso un'area già tosata oppure arrestate il piatto di taglio mentre avanzate.

## **Mantenimento della pulizia della parte inferiore del piatto di taglio**

Eliminate lo sfalcio e la sporcizia dalla parte inferiore del piatto di taglio dopo ogni utilizzo. In caso di accumulo di erba e sporcizia all'interno del piatto di taglio, la qualità di taglio tenderà a diventare insoddisfacente.

## **Mantenimento della lama (o delle lame)**

Mantenete affilata la lama per l'intera stagione di taglio, al fine di evitare lo strappo e la frammentazione dell'erba. In caso contrario i bordi dell'erba diventano marrone, di conseguenza l'erba cresce più lentamente ed è più soggetta a malattie. Dopo ogni utilizzo controllate che le lame siano affilate e non presentino danni o segni di usura. All'occorrenza, limate eventuali tacche ed affilate le lame. Sostituite immediatamente la lama se è danneggiata o usurata, utilizzando una lama di ricambio originale Toro.

# Dopo l'uso

## Sicurezza dopo l'uso

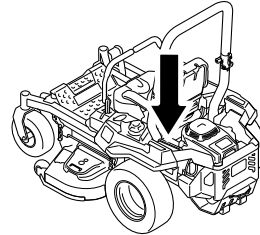
### Requisiti generali di sicurezza

- Inserite il freno di stazionamento, spegnete il motore, togliete la chiave e attendete che tutte le parti in movimento si fermino prima di lasciare la posizione dell'operatore. Lasciate raffreddare la macchina prima di eseguire interventi di riparazione, di regolazione, di rifornimento e di pulizia o di rimassarla.
- Pulite erba e detriti dagli apparati di taglio, marmitte, trasmissioni, cesti di raccolta e vani motore per contribuire a prevenire gli incendi. Tergete l'olio o il carburante versati.
- Chiudete il carburante e togliete la chiave prima di rimessare o trasferire la macchina.

## Utilizzo della valvola di intercettazione del carburante

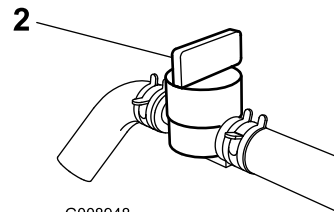
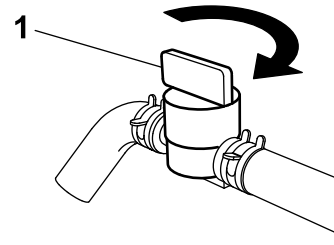
Prima di trasferire la macchina, eseguire operazioni di manutenzione o di riparla in rimessa, chiudete la valvola di intercettazione del carburante (Figura 34).

Quando accendete il motore, assicuratevi che la valvola di intercettazione del carburante sia aperta.



g036849

g036849



G008948

g008948

**Figura 34**

1. Posizione di ACCENSIONE    2. Posizione di SPENNAMENTO

# Utilizzo delle valvole di rilascio delle ruote motrici

## ⚠ AVVERTENZA

La mani potrebbero impigliarsi nei componenti rotanti sotto la scocca del motore, provocando ferite gravi.

Spegnete il motore, togliete la chiave e lasciate che tutte le parti mobili si fermino prima di accedere alle valvole di rilascio delle ruote motrici.

## ⚠ AVVERTENZA

Il motore e le unità idrauliche possono diventare molto caldi. Toccando un motore o unità idrauliche che scottano si possono subire gravi ustioni.

Lasciate che il motore e le unità di trasmissione idraulica si raffreddino completamente prima di accedere alle valvole di rilascio delle ruote motrici.

Le valvole di rilascio delle ruote motrici sono situate sui lati sinistro e destro sotto al piatto del motore.

1. Parcheggiate la macchina su una superficie pianeggiante, disinnestate l'interruttore di comando delle lame e inserite il freno di stazionamento.
2. Prima di scendere dalla postazione di guida spegnete il motore, togliete la chiave di accensione e attendete che si arrestino tutte le parti in movimento.
3. Per spingere la macchina, spostate entrambe le leve di bypass in avanti e bloccatele in posizione (Figura 35).
4. Disinserite il freno di stazionamento prima di spingere la macchina.
5. Per azionare la macchina, spostate le leve di bypass indietro e bloccatele in posizione (Figura 35).

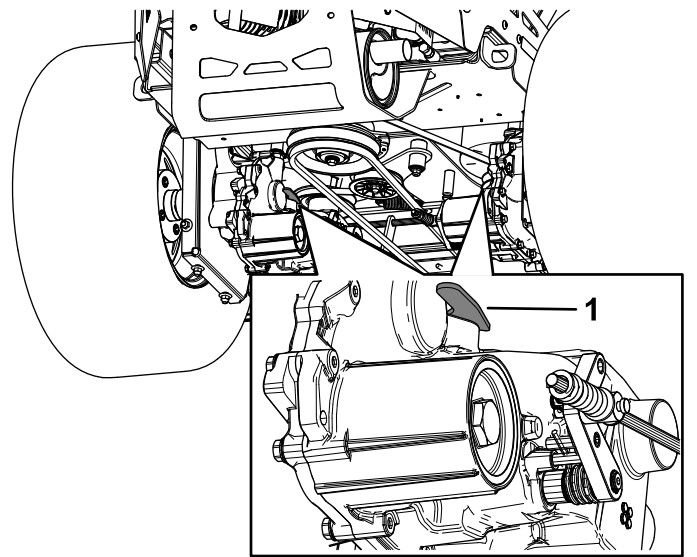


Figura 35

1. Leva di bypass

# Traino di un rimorchio

La macchina è in grado di trainare rimorchi e attrezzi. Contattate il vostro distributore Toro autorizzato per i ganci di traino disponibili.

Per utilizzare il gancio traino sulla macchina, è necessario installare un peso per ruote a ogni ruota orientabile nella parte anteriore della macchina.

La macchina è in grado di trainare rimorchi con un peso del rimorchio lordo massimo fino a 113 kg.

Non superate i 22 kg del peso del timone sul gancio di traino della macchina.

Quando trasportate un carico o trainate un rimorchio, non caricate eccessivamente la macchina o il rimorchio. Un carico eccessivo può causare prestazioni scadenti o danni alle unità di trasmissione idraulica, agli pneumatici e al telaio.

1. Parcheggiate la macchina su una superficie pianeggiante, disinnestate l'interruttore di comando delle lame (PDF) e inserite il freno di stazionamento.
2. Prima di scendere dalla postazione di guida spegnete il motore, togliete la chiave di accensione e attendete che si arrestino tutte le parti in movimento.
3. Fissate il peso sul braccio orientabile con 2 bulloni a testa tonda ( $\frac{3}{8}$ " x 1") e 2 dadi flangiati ( $\frac{3}{8}$ ").
4. Ripetete la procedura sull'altro lato della macchina.

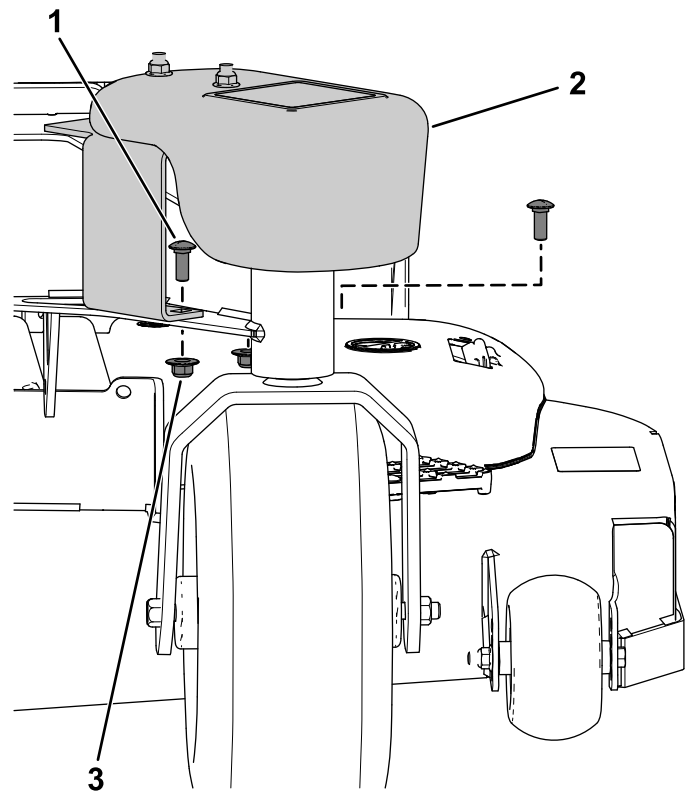


Figura 36

g341474

1. Bullone a testa tonda ( $\frac{3}{8}$ " x 1")
2. Gruppo peso
3. Dado flangiato ( $\frac{3}{8}$ ")

5. Inserite il supporto del gancio di traino nell'alloggiamento collocato sulla parte posteriore della macchina.
6. Inserite il perno di traino nel foro nell'alloggiamento e il supporto del gancio di traino.
7. Fissate il sistema di aggancio con la coppiglia.

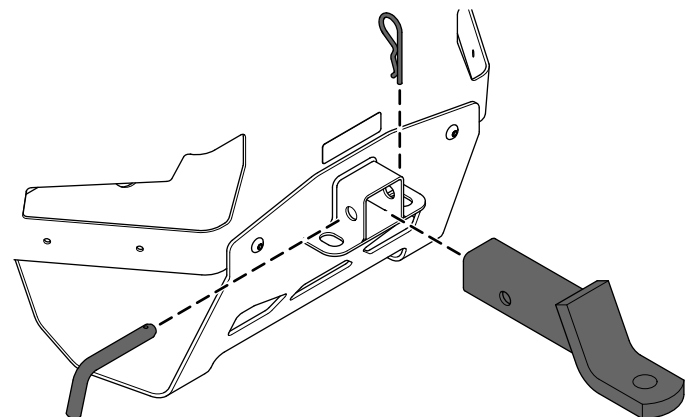


Figura 37

g414986

# Trasporto della macchina

Per trasportare la macchina usate un rimorchio per servizio pesante o un autocarro. Utilizzate una rampa di larghezza massima. Controllate che il rimorchio, o l'autocarro, sia provvisto dei freni, delle luci e dei segnali richiesti per legge. Leggete attentamente tutte le istruzioni di sicurezza. La conoscenza di queste informazioni potrebbe aiutare voi e gli astanti ad evitare infortuni. Fate riferimento alle vostre ordinanze locali per i requisiti di ancoraggio e del rimorchio.

## ⚠ AVVERTENZA

**Non guidate su strade o superstrade se non avete le luci di direzione, fari, catarifrangenti o un cartello di veicolo lento; ciò è pericoloso e può causare incidenti e ferite.**

**Non guidate la macchina su strade pubbliche o superstrade.**

## Selezione di un rimorchio

## ⚠ AVVERTENZA

Quando si carica la macchina su un trailer o un autocarro si aumenta il rischio di ribaltamento, che può causare gravi ferite ed anche la morte (**Figura 38**).

- Usate solo una rampa di larghezza massima, non singole rampe per ciascun lato della macchina.
- Non superate un angolo di 15 gradi fra la rampa e il suolo o fra la rampa e il trailer o l'autocarro.
- Assicuratevi che la lunghezza della rampa sia pari ad almeno 4 volte l'altezza del rimorchio o del pianale dell'autocarro da terra. Ciò garantirà che l'angolo della rampa non superi i 15 gradi su terreno pianeggiante.

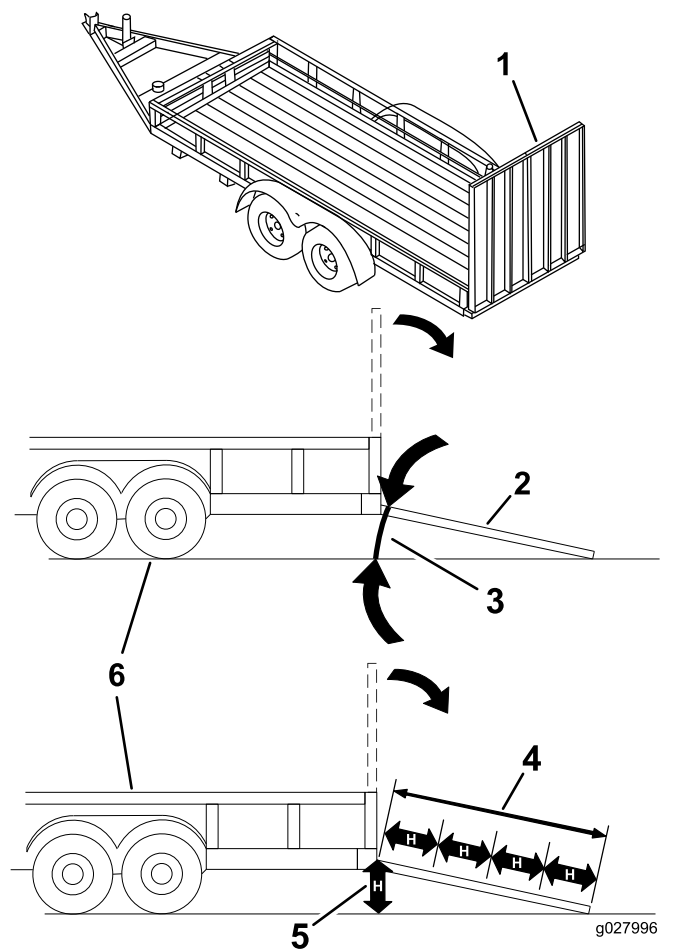


Figura 38

1. Rampa alla massima larghezza in posizione chiusa.
2. Vista laterale della rampa alla massima larghezza in posizione di caricamento.
3. Non superiore a 15 gradi
4. La rampa è pari ad almeno 4 volte l'altezza del rimorchio o del pianale dell'autocarro da terra.
5. H= altezza dell'autocarro o rimorchio al terreno
6. Rimorchio

## Carico della macchina

### ⚠ AVVERTENZA

Quando si carica la macchina su un trailer o un autocarro si aumenta il rischio di ribaltamento, che può causare gravi ferite ed anche la morte.

- Prestate la massima attenzione quando guidate la macchina su una rampa.
- Risalite in retromarcia le rampe e scendete dalle rampe in marcia avanti.
- Evitate accelerazioni o decelerazioni improvvise mentre guidate la macchina su una rampa, dal momento che potrebbero causare una perdita di controllo o il ribaltamento.

1. Se usate un rimorchio, collegatelo al veicolo trainante per mezzo di catene di sicurezza.
2. Se del caso, collegate i freni e le luci del rimorchio.
3. Abbassate la rampa, assicurandovi che l'angolazione tra la rampa e il terreno non superi 15 gradi (Figura 38).
4. Risalite in retromarcia la rampa (Figura 39).

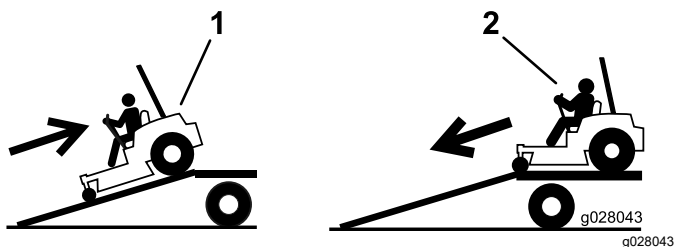


Figura 39

1. Risalite in retromarcia la rampa.
2. Scendete dalla rampa in marcia avanti.

5. Spegnete il motore, togliete la chiave e inserite il freno di stazionamento.
6. Ancorate la macchina in prossimità delle ruote orientabili anteriori e del telaio posteriore con cinghie, catene, cavi o corde (Figura 40). Fate riferimento ai regolamenti locali per i requisiti di ancoraggio.

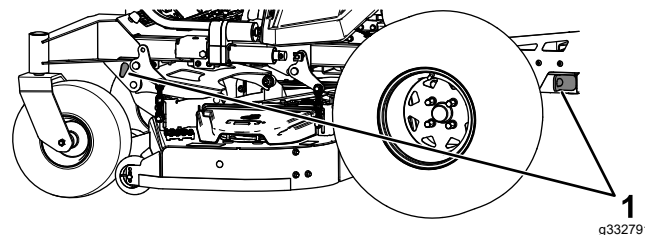
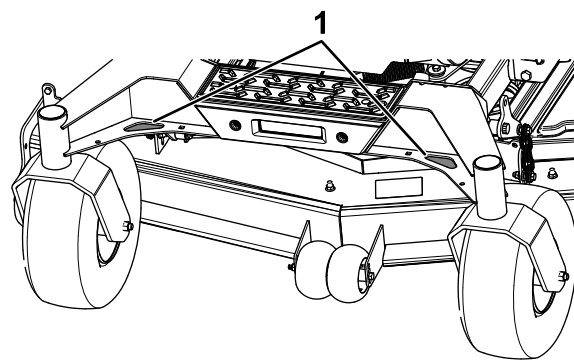


Figura 40

1. Punti di ancoraggio

## Scarico della macchina

1. Abbassate la rampa, assicurandovi che l'angolazione tra la rampa e il terreno non superi 15 gradi (Figura 38).
2. Scendete dalla rampa in marcia avanti (Figura 39).

# Manutenzione

## Sicurezza in fase di manutenzione

- Se lasciate la chiave nell'interruttore, qualcuno potrebbe accidentalmente avviare il motore e ferire gravemente voi od altre persone. Togliete la chiave dall'interruttore prima di eseguire qualsiasi intervento di manutenzione.
- Prima di abbandonare la posizione dell'operatore, seguite le seguenti istruzioni:
  - Parcheggiate la macchina su un terreno pianeggiante.
  - Disinnestate le trasmissioni.
  - Inserite il freno di stazionamento.
  - Spegnete il motore e toglie la chiave.
  - Lasciate che i componenti della macchina si raffreddino prima di effettuare la manutenzione.
- Non lasciate che personale non addestrato effettui interventi di manutenzione sulla macchina.
- Tenete mani e piedi a distanza dalle parti in movimento o dalle superfici calde. Se possibile, non eseguite regolazioni mentre il motore è in funzione.
- Scaricate con cautela la pressione dai componenti che hanno accumulato energia.
- Verificate di frequente il funzionamento del freno di stazionamento. Regolatelo ed effettuate la manutenzione come prescritto.
- Non manomettete i dispositivi di sicurezza. Controllatene il funzionamento ad intervalli regolari.
- Pulite erba e detriti dagli apparati di taglio, marmitte, trasmissioni, cesti di raccolta e vani motore per prevenire gli incendi.
- Tergete l'olio o il carburante versato e asportate i detriti imbevuti di carburante.
- Non fate affidamento sui cric idraulici o meccanici per sostenere la macchina; sostenetela con cavalletti ogni volta che la sollevate.
- Mantenete tutti i componenti in buone condizioni operative e tutta la bulloneria serrata, soprattutto i bulloni di fissaggio delle lame. Sostituite tutti gli adesivi consumati o danneggiati.
- Scollegate il cavo dal terminale negativo della batteria prima di riparare la macchina.
- Per garantire prestazioni ottimali, utilizzate esclusivamente ricambi e accessori originali Toro. Ricambi e accessori di altri produttori potrebbero risultare pericolosi e il loro impiego potrebbe far decadere la garanzia del prodotto.

## Programma di manutenzione raccomandato

Cadenza di manutenzione	Procedura di manutenzione
Dopo le prime 100 ore	<ul style="list-style-type: none"><li>• Sostituite fluido e filtri del sistema idraulico.</li></ul>
Prima di ogni utilizzo o quotidianamente	<ul style="list-style-type: none"><li>• Controllate il sistema microinterruttori di sicurezza.</li><li>• Controllate il livello dell'olio motore.</li><li>• Controllate la cintura di sicurezza.</li><li>• Controllate il livello del fluido idraulico nel serbatoio di espansione.</li><li>• Controllo delle lame.</li></ul>
Dopo ogni utilizzo	<ul style="list-style-type: none"><li>• Pulizia del piatto di taglio.</li></ul>
Ogni 50 ore	<ul style="list-style-type: none"><li>• Controllo della pressione degli pneumatici. Solo per macchine con pneumatici.</li><li>• Controllate crepe/usura delle cinghie.</li></ul>
Ogni 100 ore	<ul style="list-style-type: none"><li>• Lubrificazione dei perni di sollevamento del piatto di taglio del tosaerba.</li><li>• Cambiate l'olio motore (con maggior frequenza in ambienti inquinati o polverosi).</li><li>• Sostituite o pulite e regolate la candela.</li></ul>
Ogni 200 ore	<ul style="list-style-type: none"><li>• Cambiate il filtro dell'olio del motore (con maggior frequenza in ambienti inquinati o polverosi).</li></ul>
Ogni 250 ore	<ul style="list-style-type: none"><li>• Sostituite il filtro primario dell'aria (con maggior frequenza in ambienti inquinati o polverosi).</li><li>• Controllate il filtro di sicurezza dell'aria (con maggior frequenza in ambienti inquinati o polverosi).</li></ul>
Ogni 400 ore	<ul style="list-style-type: none"><li>• Ingrassate i perni delle ruote orientabili (con maggior frequenza in ambienti inquinati o polverosi).</li></ul>



Cadenza di manutenzione	Procedura di manutenzione
Ogni 400 ore o annualmente, la scadenza più vicina	<ul style="list-style-type: none"> <li>Dopo la sostituzione iniziale, cambiate i filtri dell'impianto idraulico e il fluido quando utilizzate il fluido Toro® HYPR-OIL™ 500 (cambiatelo con maggior frequenza in ambienti sporchi o polverosi).</li> </ul>
Ogni 500 ore	<ul style="list-style-type: none"> <li>Sostituite il filtro di sicurezza dell'aria (con maggior frequenza in ambienti inquinati o polverosi).</li> <li>Sostituzione del filtro carburante (più spesso in ambienti sporchi o polverosi).</li> </ul>
Ogni mese	<ul style="list-style-type: none"> <li>Controllate la carica della batteria.</li> </ul>
Ogni anno	<ul style="list-style-type: none"> <li>Ingrassate nuovamente i cuscinetti delle ruote (con maggior frequenza in ambienti inquinati o polverosi).</li> <li>Ingrassaggio dei mozzi delle ruota orientabile.</li> </ul>
Ogni anno o prima del rimessaggio	<ul style="list-style-type: none"> <li>Verniciate le superfici scheggiate.</li> <li>Completate tutte le procedure descritte nel capitolo Rimessaggio.</li> </ul>

**Importante:** Per ulteriori interventi di manutenzione, si rimanda al manuale d'uso del motore.

### ⚠ ATTENZIONE

Se lasciate la chiave nell'interruttore, qualcuno potrebbe accidentalmente avviare il motore e ferire gravemente voi od altre persone.

Spegnete il motore e togliete la chiave dall'interruttore prima di eseguire qualsiasi intervento di manutenzione.

## Procedure pre-manutenzione

### Rilascio della cortina del piatto di taglio

Rimuovete la coppia per rilasciare la copertura del piatto di taglio e accedere alla parte superiore del piatto di taglio. Dopo aver eseguito la manutenzione, montate la copertura con la coppia rimossa in precedenza.

### Rimozione della protezione in lamiera

Allentate i 2 bulloni anteriori e rimuovete la protezione in lamiera per ottenere accesso alle cinghie e ai fuselli del tosaerba (Figura 41). Una volta effettuata la manutenzione, montate la protezione in lamiera e serrate i bulloni.

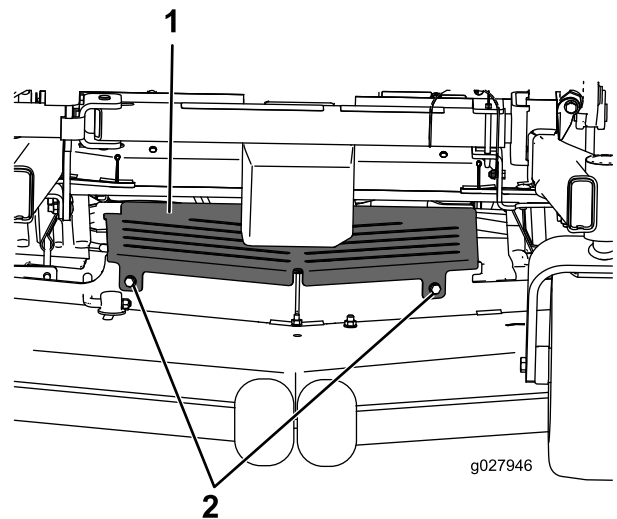


Figura 41

1. Protezione in lamiera      2. Bullone

# Lubrificazione

## Ingrassaggio della macchina

Ingrassate la macchina più spesso in ambienti inquinati o polverosi.

**Tipo di grasso:** grasso n. 2 al litio o molibdeno

1. Parcheggiate la macchina su una superficie pianeggiante, disinnestate l'interruttore di comando delle lame e inserite il freno di stazionamento.
2. Prima di scendere dalla postazione di guida spegnete il motore, togliete la chiave di accensione e attendete che si arrestino tutte le parti in movimento.
3. Pulite i raccordi d'ingrassaggio con un cencio.

**Nota:** Raschiate via eventuale vernice dalla parte anteriore del/i raccordo/i.

4. Collegate al raccordo d'ingrassaggio un ingrassatore a pressione.
5. Pompate del grasso nel raccordo finché non inizia a fuoriuscire dai cuscinetti.
6. Tergete il grasso superfluo.

## Lubrificazione dei perni di sollevamento del piatto di taglio del tosaerba

**Intervallo tra gli interventi tecnici:** Ogni 100 ore

Utilizzate olio leggero o lubrificante spray per lubrificare i perni di sollevamento del piatto.

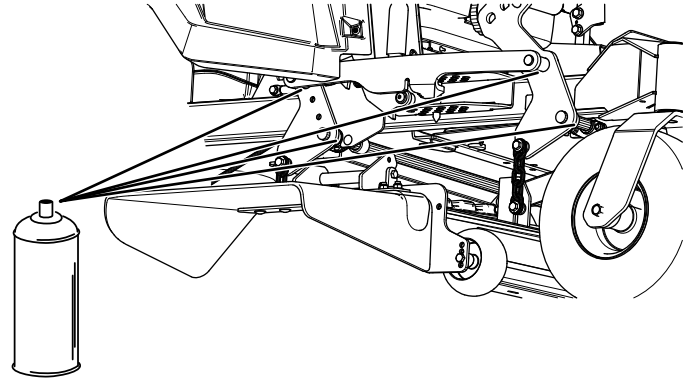


Figura 42

g336930

# Ingrassaggio dei perni delle ruote orientabili

**Intervallo tra gli interventi tecnici:** Ogni 400 ore/Ogni anno (optando per l'intervallo più breve) (con maggior frequenza in ambienti inquinati o polverosi).

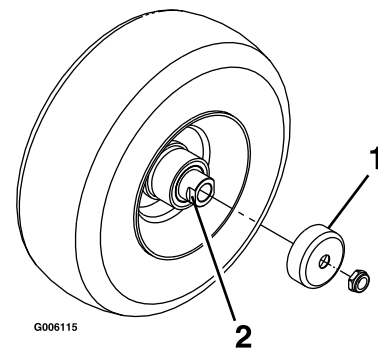
Ogni anno—Ingrassate nuovamente i cuscinetti delle ruote (con maggior frequenza in ambienti inquinati o polverosi).

1. Parcheggiate la macchina su una superficie piana, disinnestate l'interruttore di comando delle lame e inserite il freno di stazionamento.
2. Prima di scendere dalla postazione di guida spegnete il motore, togliete la chiave di accensione e attendete che si arrestino tutte le parti in movimento.
3. Rimuovete il coperchietto antipolvere e regolate i perni orientabili e non riposizionate il coperchietto prima del termine dell'ingrassaggio; fate riferimento a [Ingrassaggio della macchina \(pagina 42\)](#).
4. Togliete il tappo esagonale.
5. Infilate un raccordo d'ingrassaggio nel foro.
6. Pompate del grasso nel raccordo finché non fuoriesce attorno al cuscinetto superiore.
7. Togliete il raccordo d'ingrassaggio dal foro. Montate il tappo esagonale ed il cappuccio.

# Ingrassaggio dei mozzi della ruota orientabile

**Intervallo tra gli interventi tecnici:** Ogni anno

1. Parcheggiate la macchina su una superficie piana, disinnestate l'interruttore di comando delle lame e inserite il freno di stazionamento.
2. Prima di scendere dalla postazione di guida spegnete il motore, togliete la chiave di accensione e attendete che si arrestino tutte le parti in movimento.
3. Sollevate il tosaerba per accedere alle parti interessate.
4. Togliete la ruota orientabile dalle forcelle orientabili.
5. Togliete le protezioni di tenuta dal mozzo della ruota.



**Figura 43**

1. Protezione di tenuta
  2. Dado distanziale con spianature per la chiave
- 
6. Togliete un dado distanziale dal gruppo asse nella ruota orientabile.  
**Nota:** Il composto bloccafili è stato applicato per bloccare i dadi distanziali sull'asse.
  7. Togliete l'asse (con l'altro dado distanziale ancora collegato) dal gruppo ruota.
  8. Rimuovete le guarnizioni e verificate che i cuscinetti non siano usurati o danneggiati; se necessario sostituiteli.
  9. Tamponate i cuscinetti di grasso universale.
  10. Inserite 1 cuscinetto e 1 nuova guarnizione nella ruota.
  11. Se dal gruppo asse mancano entrambi i dadi distanziali, applicate un composto bloccafili a 1 dado distanziale e avvitatelo all'asse con le spianature per la chiave rivolte verso l'esterno.  
**Nota:** Non avvitate completamente il dado distanziale all'estremità dell'asse. Lasciate circa 3 mm dalla superficie esterna del dado distanziale all'estremità dell'asse all'interno del dado.
  12. Inserite nella ruota il dado e l'asse assemblati sul lato con il cuscinetto e una nuova guarnizione.
  13. Con l'estremità aperta della ruota rivolta verso l'alto, riempite l'area della ruota attorno all'asse con grasso universale.
  14. Inserite il secondo cuscinetto e una nuova guarnizione nella ruota.
  15. Applicare un composto bloccafili al secondo dado distanziale e inseritelo nell'asse con le spianature per la chiave rivolte verso l'esterno.
  16. Serrate il dado a 8–9 N·m, allentatelo e serrate nuovamente il dado a 2–3 N·m.  
**Nota:** Assicuratevi che l'asse non protenda oltre uno dei dadi.
  17. Installate le protezioni di tenuta sui mozzi della ruota e inserite la ruota nella forcella orientabile.

18. Installate il bullone orientabile e serrate il dado non completamente.

**Importante:** Per evitare danni alla guarnizione e al cuscinetto, verificate spesso la regolazione del cuscinetto. Fate girare lo pneumatico orientabile. Lo pneumatico non dovrebbe ruotare liberamente (più di 1 o 2 giri) o avere gioco laterale. Se la ruota gira liberamente, regolate il movimento torcente sul dado distanziale fino ad avvertire una leggera resistenza. Applicare un altro strato di composto bloccafili.

## Manutenzione del motore

### Sicurezza del motore

- Tenete mani, piedi, viso, altre parti del corpo e abbigliamento lontano dalla marmitta e altre superfici calde. Lasciate che i componenti del motore si raffreddino prima di effettuare la manutenzione.
- Non cambiate la velocità del regolatore del motore e non fate girare il motore a una velocità eccessiva.

### Revisione del filtro dell'aria

**Intervallo tra gli interventi tecnici:** Ogni 250 ore—Sostituite il filtro primario dell'aria (con maggior frequenza in ambienti inquinati o polverosi).

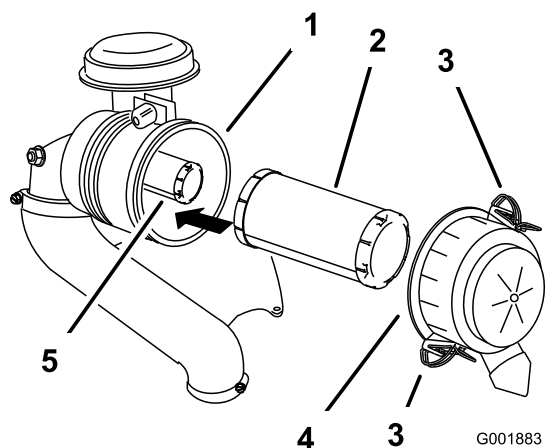
Ogni 250 ore—Controllate il filtro di sicurezza dell'aria (con maggior frequenza in ambienti inquinati o polverosi).

Ogni 500 ore—Sostituite il filtro di sicurezza dell'aria (con maggior frequenza in ambienti inquinati o polverosi).

**Nota:** Revisate il filtro dell'aria più di frequente in ambienti molto sporchi o sabbiosi.

### Rimozione dei filtri

1. Parcheggiate la macchina su una superficie pianeggiante, disinnestate l'interruttore di comando delle lame (PDF) e inserite il freno di stazionamento.
2. Prima di scendere dalla postazione di guida spegnete il motore, togliete la chiave di accensione e attendete che si arrestino tutte le parti in movimento.
3. Rilasciate i dispositivi di fermo del filtro dell'aria e togliete il coperchio dal corpo del filtro ([Figura 44](#)).



**Figura 44**

g001883

- |                               |                                   |
|-------------------------------|-----------------------------------|
| 1. Corpo del filtro dell'aria | 4. Coperchio del filtro dell'aria |
| 2. Filtro primario            | 5. Filtro di sicurezza            |
| 3. Dispositivo di chiusura    |                                   |

4. Pulite l'interno del coperchio del filtro dell'aria con aria compressa.
  5. Estraiete con cautela il filtro primario dal corpo del filtro dell'aria (Figura 44).
- Nota:** Non fate urtare il filtro con i lati del corpo.
6. Togliete il filtro di sicurezza solo per sostituirlo.

## Ispezione dei filtri

1. Ispezionate il filtro di sicurezza. Se è sporco, sostituite sia il filtro di sicurezza sia quello primario.
- Importante:** Non cercate di pulire il filtro di sicurezza. Se il filtro di sicurezza è sporco, il filtro primario è senz'altro danneggiato.
2. Verificate se il filtro primario è danneggiato, proiettando una luce forte sull'esterno del filtro e guardando l'interno. Se il filtro primario è sporco, piegato o danneggiato, sostituitelo.
- Nota:** I fori, se ve ne sono, saranno visibili come punti luminosi. Non pulite il filtro primario.

## Montaggio dei filtri

**Importante:** Per evitare danni al motore, utilizzatelo sempre tenendo montati entrambi i filtri dell'aria ed il carter.

1. Prima di montare filtri nuovi verificate che non siano stati danneggiati durante il trasporto.
- Nota:** Non usate filtri danneggiati.
2. Se sostituite il filtro interno, inseritelo con cautela nel corpo del filtro (Figura 44).

3. Montate con cautela il filtro primario sul filtro di sicurezza (Figura 44).

**Nota:** Verificate che il filtro primario sia stato inserito a fondo, premendo sul bordo esterno mentre lo inserite.

**Importante:** Non premete contro la parte morbida interna del filtro.

4. Montate il coperchio del filtro dell'aria e chiudete i fermi (Figura 44).

# Cambio dell'olio motore

**Intervallo tra gli interventi tecnici:** Prima di ogni utilizzo o quotidianamente—Controllate il livello dell'olio motore.

Ogni 100 ore—Cambiate l'olio motore (con maggior frequenza in ambienti inquinati o polverosi).

Ogni 200 ore—Cambiate il filtro dell'olio del motore (con maggior frequenza in ambienti inquinati o polverosi).

## Specifiche dell'olio motore

**Tipo di olio:** Olio detergente (API service SF, SG, SH, SJ o SL)

**Capacità della coppa dell'olio:**

- **Motori Kawasaki FX691** – 2 litri con un cambio filtro; 1,8 litri senza un cambio filtro
- **Motori Kawasaki FX801** – 2,3 litri con un cambio filtro; 2,1 litri senza un cambio filtro

**Viscosità:** Vedere la tabella seguente.

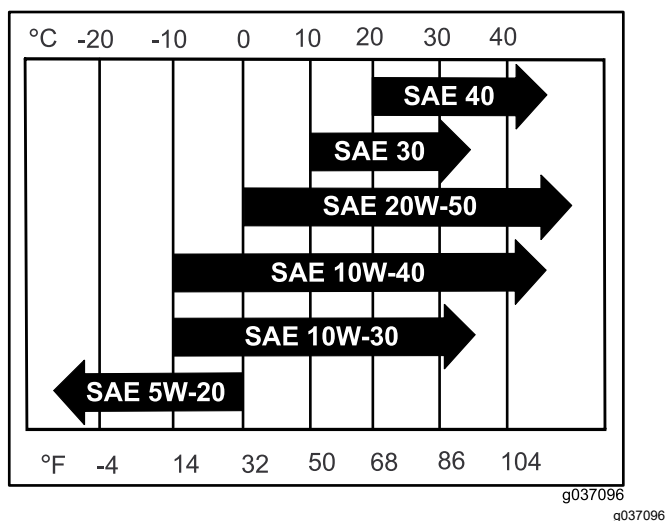


Figura 45

**Nota:** Sebbene un olio motore 10W-40 sia consigliato per la maggior parte delle condizioni, potrebbe essere necessario cambiare la viscosità dell'olio per adattarsi alle condizioni atmosferiche. L'utilizzo di un olio motore 20W-50 a temperature ambientali più alte può ridurre il consumo dell'olio.

## Controllo del livello dell'olio motore

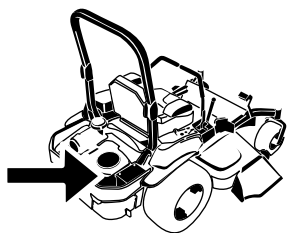
**Nota:** Controllate l'olio a motore freddo.

**Importante:** Se riempite troppo o troppo poco la coppa dell'olio del motore con olio e mettete in funzione il motore, potreste causare danni al motore.

1. Parcheggiate la macchina su una superficie pianeggiante, disinnestate l'interruttore di comando delle lame (PDF) e inserite il freno di stazionamento.
2. Prima di scendere dalla postazione di guida spegnete il motore, togliete la chiave di accensione e attendete che si arrestino tutte le parti in movimento.

**Nota:** Assicuratevi che il motore sia freddo, in modo che l'olio abbia avuto il tempo necessario per spurgare nel pozzetto.

3. Per evitare morchia, residui d'erba, ecc. nel motore, pulite l'area attorno al tappo e all'asta di livello dell'olio prima della rimozione (Figura 46).



G008804  
g008804

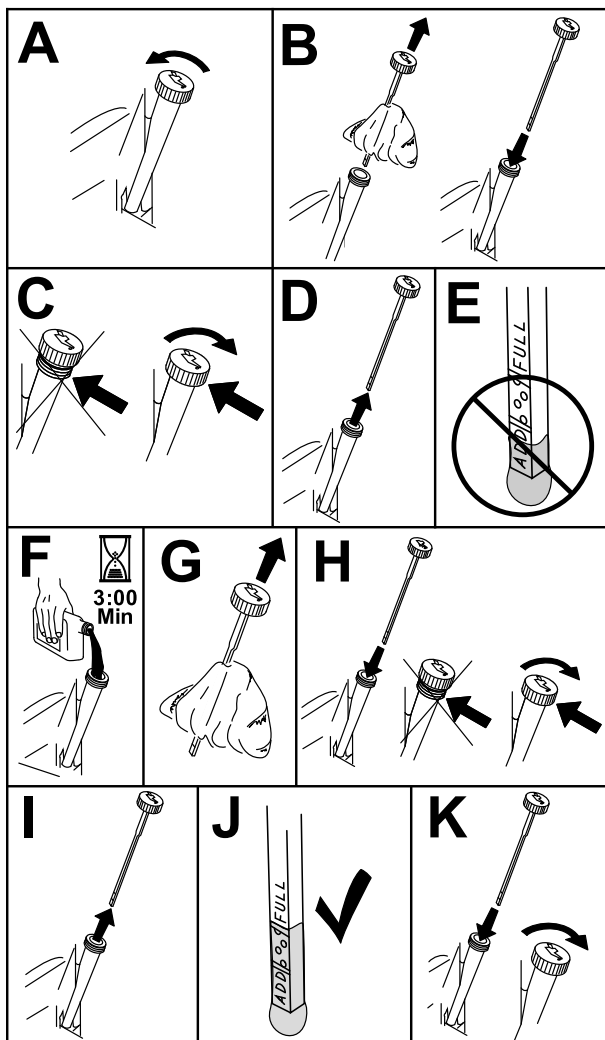
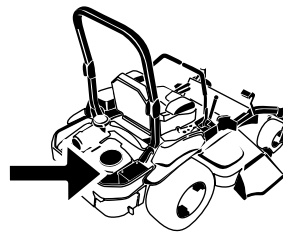


Figura 46

g311705

3. Disinnestate l'interruttore di comando delle lame (PDF) e innestate il freno di stazionamento.
4. Prima di scendere dalla postazione di guida, spegnete il motore, togliete la chiave di accensione e attendete l'arresto di tutte le parti in movimento.
5. Spurgate l'olio dal motore (Figura 47).



G008804  
g008804

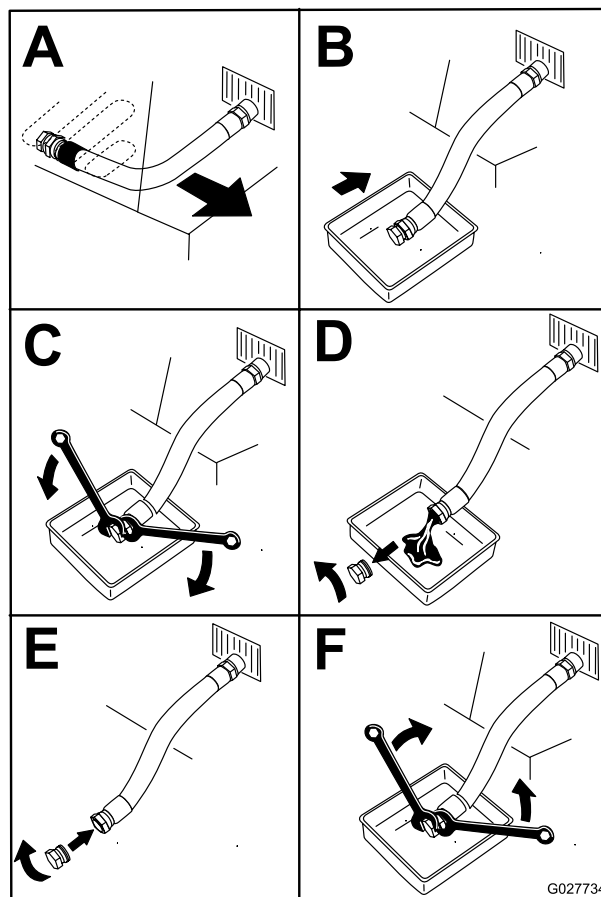


Figura 47

G027734

g027734

## Cambio dell'olio motore

**Nota:** Consegnate l'olio usato ad un centro di raccolta.

1. Avviate il motore e lasciatelo funzionare per 5 minuti.

**Nota:** L'olio caldo si spurga con maggiore facilità.

2. Parcheggiate la macchina in modo che il lato di spurgo sia leggermente più basso rispetto al lato opposto, per garantire l'efflusso completo dell'olio.

- Versate lentamente circa l'80% dell'olio indicato nel tubo di rifornimento e sempre con cautela rabboccate l'olio necessario per portarlo alla tacca di Pieno (Figura 48).

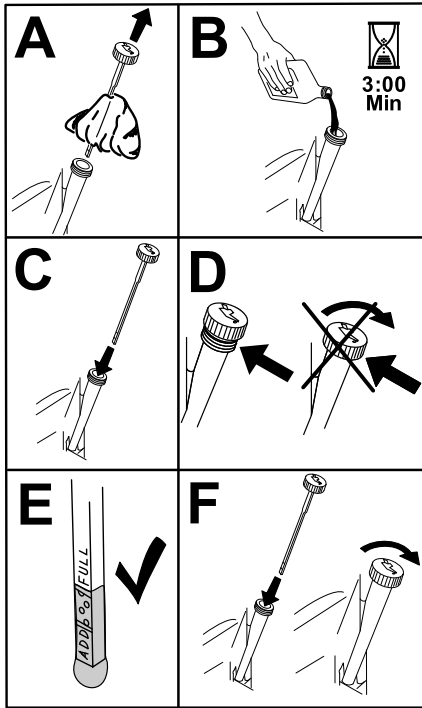


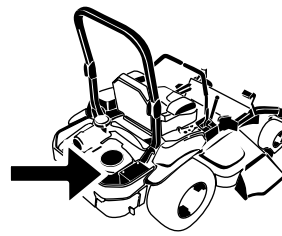
Figura 48

g194610

- Avviate il motore e guidate verso una zona pianeggiante:
- Controllate nuovamente il livello dell'olio.

## Cambio del filtro dell'olio motore

- Spurgate l'olio dal motore; vedere [Cambio dell'olio motore \(pagina 47\)](#).
- Cambiate il filtro dell'olio del motore (Figura 49).



G008804  
g008804

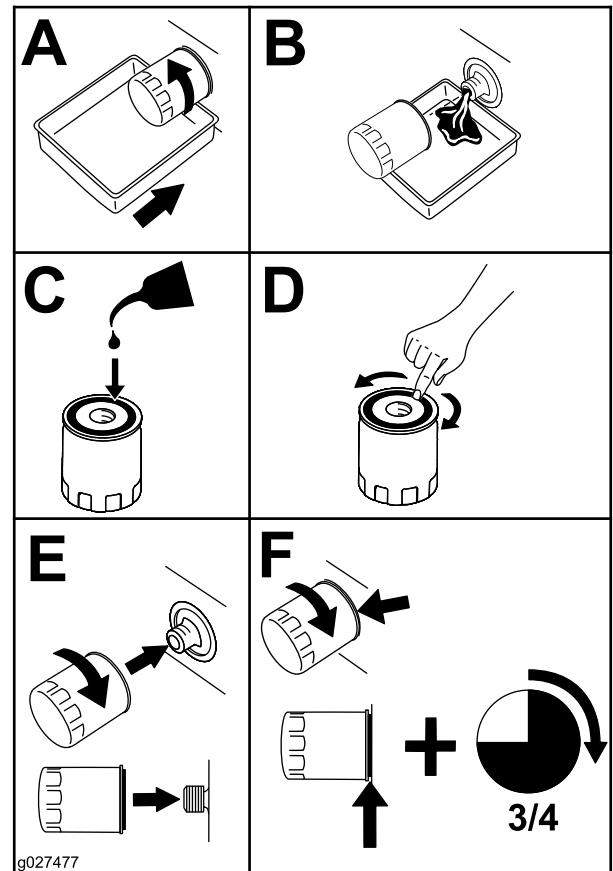


Figura 49

g027477

g027477

**Nota:** Assicuratevi che la guarnizione del filtro dell'olio tocchi il motore e poi ruotatelo di altri  $\frac{3}{4}$  di giro.

- Riempire la coppa dell'olio con olio nuovo adatto; vedere [Specifiche dell'olio motore \(pagina 46\)](#).



# Manutenzione della/ candela/e

**Intervallo tra gli interventi tecnici:** Ogni 100 ore

Prima di montare la candela accertatevi che la distanza tra gli elettrodi centrali e laterali sia corretta. Utilizzate una chiave per candele per la rimozione e il montaggio della candela, ed un calibro o uno spessore per il controllo e la regolazione della distanza fra gli elettrodi. Se necessario, montate una nuova candela.

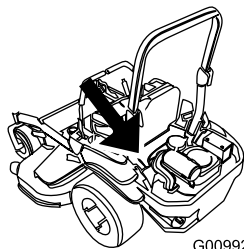
**Tipo di candele:**

**Motori Kawasaki FX691 e FX801 – NGK® BPR4ES o equivalente**

**Distanza tra gli elettrodi: 0,75 mm**

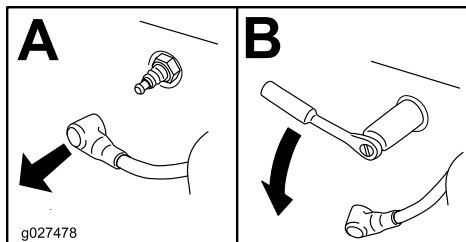
## Rimozione della/delle candela/e

1. Parcheggiate la macchina su una superficie pianeggiante, disinnestate l'interruttore di comando delle lame (PDF) e inserite il freno di stazionamento.
2. Prima di scendere dalla postazione di guida spegnete il motore, togliete la chiave di accensione e attendete che si arrestino tutte le parti in movimento.
3. Pulite l'area attorno alla base della candela per tenere detriti e sporco lontano dal motore.
4. Individuate e rimuovete la/e candela/e, come illustrato nella [Figura 50](#).



G009922

g009922



g027478

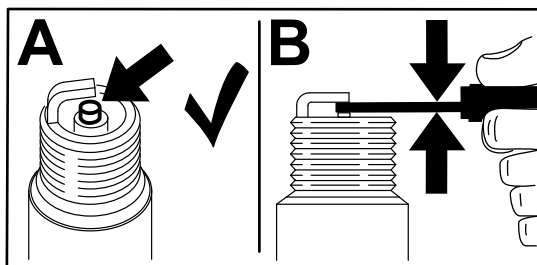
g027478

**Figura 50**

nera sull'isolatore, elettrodi usurati, pellicola d'olio oppure crepe.

Se l'isolatore è marrone chiaro o grigio, il motore funziona correttamente. Una patina nera sull'isolatore significa in genere che il filtro dell'aria è sporco.

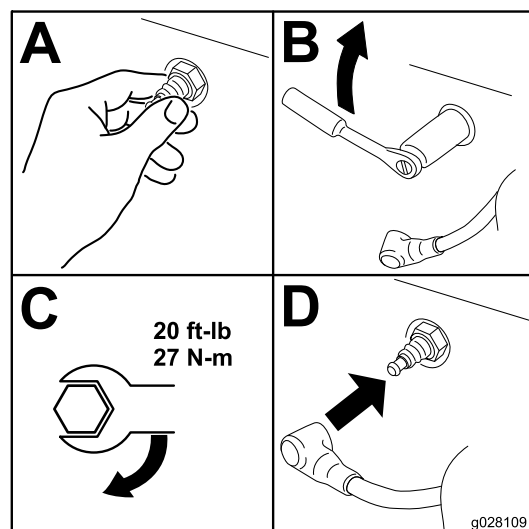
Regolate la distanza a 0,76 mm.



g206628

**Figura 51**

## Montaggio della candela (o candele)



g028109

g028109

**Figura 52**

## Verifica della/e candela/e

**Importante:** Non pulite la(e) candela(e). Sostituite sempre la candela (o candele) in caso di patina

# Manutenzione del sistema di alimentazione

## ⚠ PERICOLO

In determinate condizioni, il carburante è estremamente infiammabile ed altamente esplosivo. Un incendio o un'esplosione causati dal carburante possono ustionare voi ed altre persone e provocare danni.

Fate riferimento a [Avvertimenti sull'utilizzo del carburante \(pagina 16\)](#) per un elenco completo di precauzioni relative al carburante.

## Sostituzione del filtro carburante

**Intervallo tra gli interventi tecnici:** Ogni 500 ore/Ogni anno (optando per l'intervallo più breve) (più spesso in ambienti sporchi o polverosi).

**Importante:** Installate i tubi del carburante e fissateli con fascette in plastica come erano montati in origine per mantenere il tubo di alimentazione lontano dai componenti che potrebbero danneggiarlo.

Non montate mai un filtro sporco dopo averlo rimosso dal tubo del carburante.

Il filtro del carburante è situato vicino al motore sul lato anteriore sinistro del motore.

1. Parcheggiate la macchina su una superficie pianeggiante, disinnestate l'interruttore di comando delle lame (PDF) e inserite il freno di stazionamento.
2. Prima di scendere dalla postazione di guida spegnete il motore, togliete la chiave di accensione e attendete che si arrestino tutte le parti in movimento.
3. Lasciate raffreddare la macchina.
4. Sostituite il filtro del carburante ([Figura 53](#)).

**Nota:** Accertatevi che la freccia che indica la direzione del flusso sui filtri sostitutivi punti verso il motore.

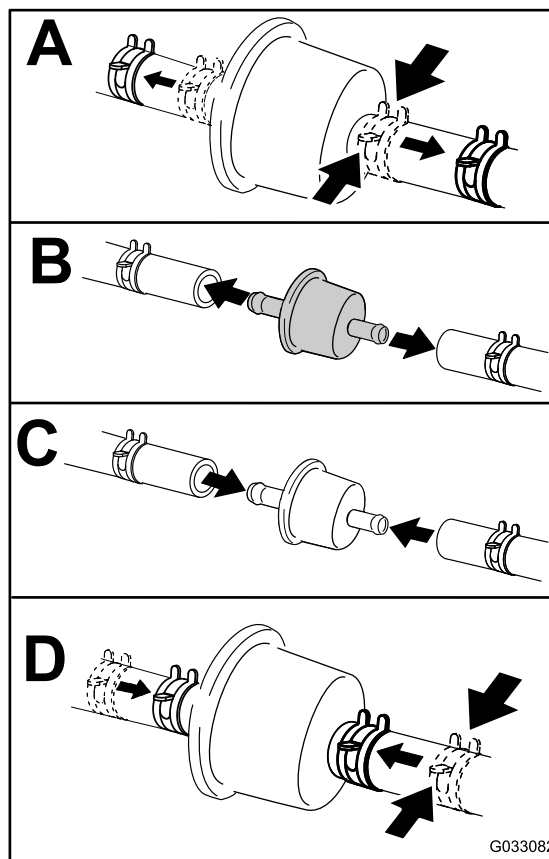


Figura 53

g033082

## Manutenzione del serbatoio carburante

Non cercate di svuotare il serbatoio del carburante. Per lo svuotamento del serbatoio del carburante e la revisione di qualsiasi componente dell'impianto di alimentazione rivolgetevi unicamente a un Centro Assistenza autorizzato.

# Manutenzione dell'impianto elettrico

## Sicurezza dell'impianto elettrico

- Scollegate il cavo dal terminale negativo della batteria prima di riparare la macchina.
- Caricate la batteria in un'area aperta e ben ventilata, lontano da fiamme e scintille. Togliete la spina del caricabatterie prima di collegare o scollegare la batteria. Indossate indumenti di protezione e adoperare utensili isolati.

## Revisione della batteria

Intervallo tra gli interventi tecnici: Ogni mese

### Rimozione della batteria

#### ⚠ AVVERTENZA

I morsetti della batteria o gli utensili metallici possono creare cortocircuiti contro i componenti metallici della macchina e provocare scintille. Eventuali scintille possono fare esplodere i gas delle batterie e provocare lesioni personali.

- Quando la batteria viene smontata o montata, evitate che i morsetti entrino a contatto con le parti metalliche della macchina.
- Evitate cortocircuiti fra i morsetti della batteria e le parti metalliche della macchina causati da utensili metallici.

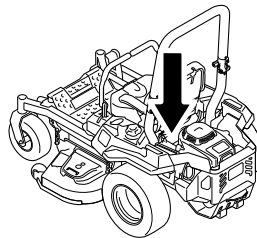
#### ⚠ AVVERTENZA

Una rimozione non corretta dei cavi dalla batteria può causare danni a macchina e cavi, causando scintille. Queste possono fare esplodere i gas delle batterie e provocare infortuni.

- Scollegate sempre il cavo negativo (nero) della batteria prima di quello positivo (rosso).
  - Collegare sempre il cavo positivo (rosso) della batteria prima di quello negativo (nero).
1. Parcheggiate la macchina su una superficie pianeggiante, disinnestate l'interruttore di

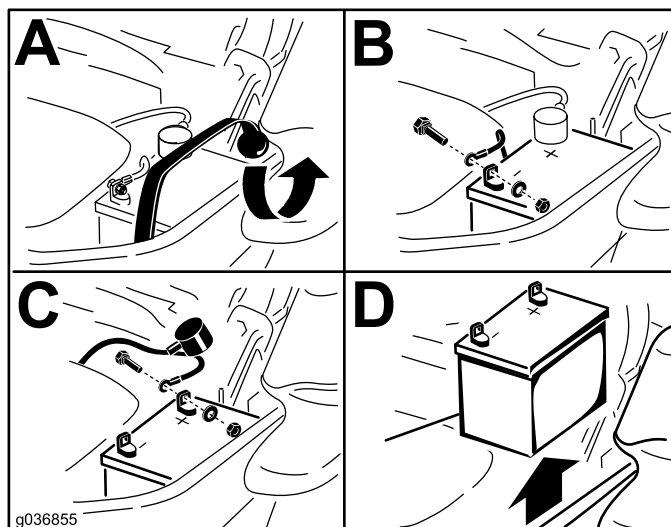
comando delle lame (PDF) e inserite il freno di stazionamento.

2. Prima di scendere dalla postazione di guida spegnete il motore, toglie la chiave di accensione e attendete che si arrestino tutte le parti in movimento.
3. Rimuovete la batteria come illustrato nella [Figura 54](#).



g036853

g036853



g036855

g036855

Figura 54

### Carica della batteria

#### ⚠ AVVERTENZA

Durante la ricarica della batteria, si sviluppano gas esplosivi.

Non fumate mai vicino alla batteria e tenete lontane fiamme e scintille dalla batteria.

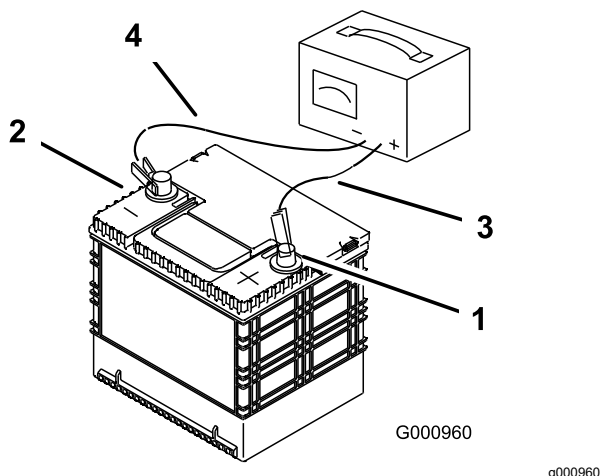
**Importante:** La batteria deve essere sempre completamente carica (densità specifica 1,265). Questo aspetto è particolarmente importante per non danneggiare la batteria qualora la temperatura scenda sotto 0 °C.

1. Togliete la batteria dal telaio; vedere [Rimozione della batteria \(pagina 51\)](#).
2. Caricate la batteria per 10–15 minuti a 25–30 A o per 30 minuti a 10 A.

**Nota:** Non sovraccaricarla.

3. Quando la batteria è completamente carica, staccate il caricabatterie dalla presa elettrica e scollegate i cavi di ricarica dai poli della batteria (Figura 55).
4. Montate la batteria nella macchina e collegate i cavi; vedere [Montaggio della batteria \(pagina 52\)](#).

**Nota:** Non usate la macchina se la batteria è scollegata, o danneggerete l'impianto elettrico.



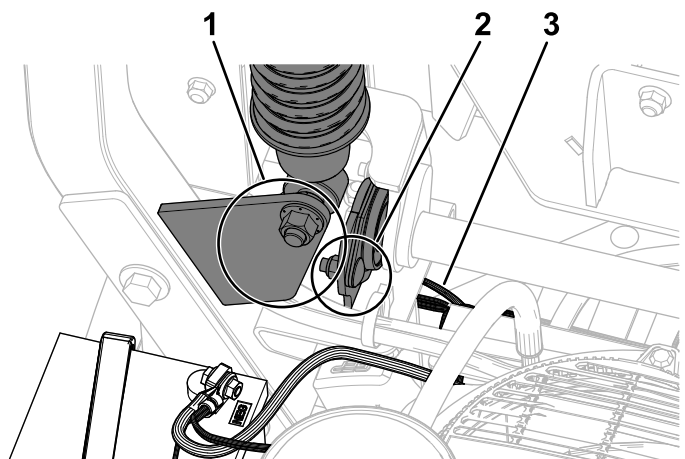
**Figura 55**

- |                      |                               |
|----------------------|-------------------------------|
| 1. Polo positivo (+) | 3. Cavo di ricarica rosso (+) |
| 2. Polo negativo (-) | 4. Cavo di ricarica nero (-)  |

## Montaggio della batteria

1. Posizionate la batteria nel vassoio, con i poli in posizione opposta al serbatoio idraulico (Figura 54).
2. Montate il cavo positivo (rosso) della batteria sul morsetto positivo (+) della batteria.
3. Montate quindi il cavo negativo (nero) della batteria ed il filo di messa a terra sul morsetto negativo (-) della batteria.

**Nota:** Per le macchine MyRide, assicuratevi che il cavo di terra non sfregi contro il braccio di trascinamento o l'ammortizzatore inferiore (Figura 56).



**Figura 56**

- |   |                  |
|---|------------------|
| 1. Assicuratevi che il cavo di terra non sfregi contro l'ammortizzatore inferiore.  | 3. Cavo di terra |
| 2. Assicuratevi che il cavo di terra non sfregi contro il braccio di trascinamento. |                  |

4. Fissate i cavi con 2 bulloni, 2 rondelle e 2 dadi di bloccaggio (Figura 54).
5. Infilate la guaina rossa del morsetto sul morsetto positivo (rosso) della batteria.
6. Fissate la batteria con la fascetta in gomma (Figura 54).

## Manutenzione dei fusibili

L'impianto elettrico è protetto da fusibili. Non richiede manutenzione; tuttavia, se un fusibile salta, verificate il componente e il circuito per escludere un malfunzionamento o un cortocircuito.

I fusibili sono posizionati sulla consolle di destra vicino al sedile (Figura 57).

1. Per sostituire un fusibile, tiratelo ed estraetelo dall'attacco.
2. Montate un fusibile nuovo (Figura 57).

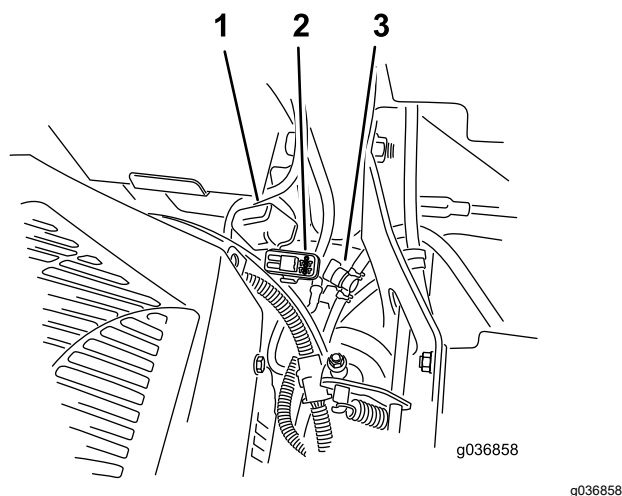


Figura 57

1. Coperchio fusibili
2. Portafusibili
3. Valvola di intercettazione del carburante

## Manutenzione del sistema di trazione

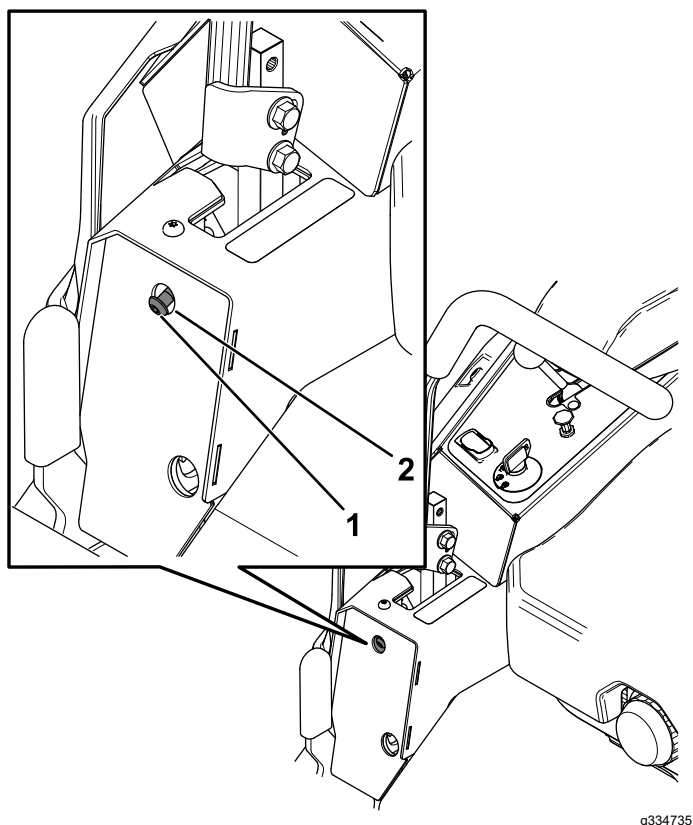
### Controllo della cintura di sicurezza

**Intervallo tra gli interventi tecnici:** Prima di ogni utilizzo o quotidianamente

Ispezionate la cintura di sicurezza verificando che non presenti segni di usura o tagli e che il riavvolgitore e la fibbia funzionino correttamente. Se la cintura di sicurezza è danneggiata, sostituirla.

### Messa a punto dell'allineamento

1. Disattivate il comando delle lame (PDF).
2. Portate la macchina su un'area aperta e pianeggiante e spostate le leve di controllo del movimento in posizione di BLOCCO IN FOLLE.
3. Portate l'acceleratore al centro tra le posizioni VELOCE e LENTO.
4. Spostate in avanti entrambe le leve di controllo del movimento fino a che entrambe non giungono al punto di arresto nella fessura a T.
5. Verificate da che parte tira la macchina.
6. Se la macchina tira a destra, inserite una chiave esagonale da 3/16" nel foro di accesso del pannello di copertura anteriore sinistro e ruotate la vite di allineamento in senso orario o antiorario per regolare la corsa della leva (Figura 58).
7. Se la macchina tira a sinistra, inserite una chiave esagonale da 3/16" nel foro di accesso del pannello di copertura anteriore destro e ruotate la vite di allineamento in senso orario o antiorario per regolare la corsa della leva (Figura 58).
8. Azionate la macchina e controllate l'allineamento in avanti.
9. Ripetete la regolazione fino a ottenere l'allineamento desiderato.



**Figura 58**

Leva di controllo destra mostrata

1. Vite di puntamento
2. Foro di accesso sul pannello di copertura anteriore

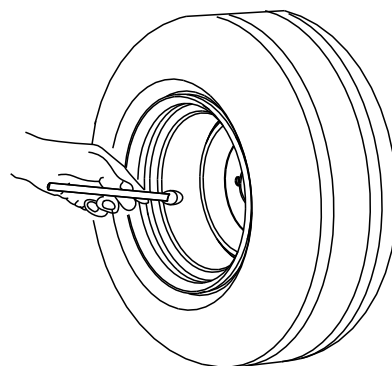
g334735

## Controllo della pressione degli pneumatici

### Solo per macchine con pneumatici

**Intervallo tra gli interventi tecnici:** Ogni 50 ore/Ogni mese (optando per l'intervallo più breve) Solo per macchine con pneumatici.

Mantenete la pressione dell'aria nei pneumatici delle ruote orientabili e i pneumatici posteriori a 0,9 bar. La pressione irregolare degli pneumatici può causare un taglio irregolare. Per ottenere valori più attendibili, controllate gli pneumatici a freddo.



G001055

**Figura 59**

g001055

## Verifica dei dadi ad alette delle ruote

Verificate e serrate i dadi ad alette delle ruote a 122–136 N·m.

# Manutenzione dei freni

## Regolazione del freno di stazionamento

Se dovete regolare il freno di stazionamento, contattate un Centro Assistenza Autorizzato.

# Manutenzione della cinghia

## Ispezione delle cinghie

**Intervallo tra gli interventi tecnici:** Ogni 50 ore

Se la cinghia è usurata, sostituirla. I segni di una cinghia usurata includono stridio durante la rotazione della cinghia, slittamento delle lame durante il taglio dell'erba, bordi sfilacciati, segni di bruciatura e spaccature sulla cinghia.

## Sostituzione della cinghia del tosaerba

1. Parcheggiate la macchina su una superficie pianeggiante, disinnestate l'interruttore di comando delle lame (PDF) e inserite il freno di stazionamento.
2. Prima di scendere dalla postazione di guida spegnete il motore, togliete la chiave di accensione e attendete che si arrestino tutte le parti in movimento.
3. Abbassate il tosaerba all'altezza di taglio di 76 mm.
4. Allentate il bullone su ogni copricinghia.
5. Rilasciate la copertura del piatto di taglio rimuovendo la coppiglia; fate riferimento a [Rilascio della cortina del piatto di taglio \(pagina 41\)](#).
6. Rimuovete la protezione in lamiera; fate riferimento a [Rimozione della protezione in lamiera \(pagina 41\)](#).
7. Rimuovete i copricinghia ([Figura 60](#)).

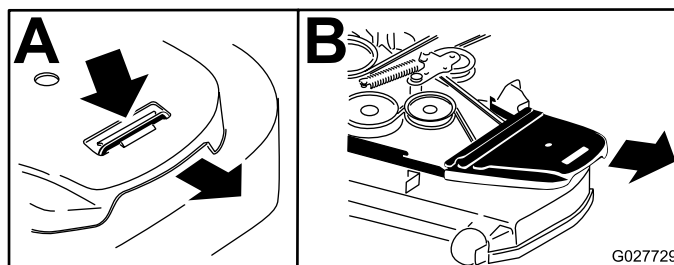


Figura 60

8. Inserite un cricchetto da  $\frac{3}{8}$ " nel foro quadrato del braccio di rinvio per allentare la molla del tendicinghia ([Figura 61](#)).
9. Rimuovete la cinghia dalle pulegge del piatto di taglio e dalla puleggia della frizione.

10. Togliete il guidacinghia dal braccio di rinvio a molla (Figura 61).
11. Togliete la cinghia installata.
12. Montate la nuova cinghia attorno alle pulegge del tosaerba e alla puleggia della frizione, sotto il motore (Figura 61).

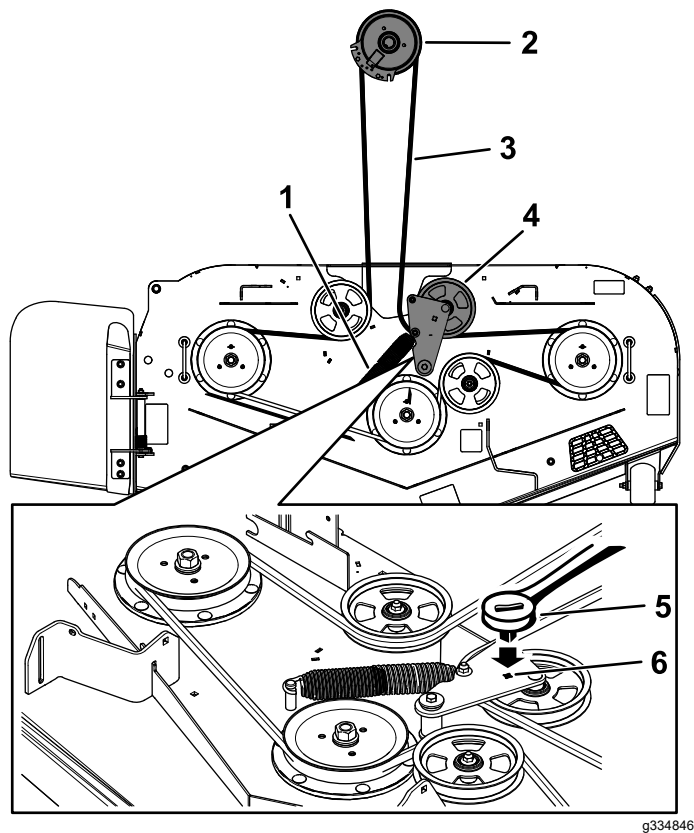


Figura 61

- |                            |  |
|----------------------------|--|
| 1. Molla                   | 4. Gruppo tendicinghia caricato a molla                  |
| 2. Puleggia della frizione | 5. Cricchetto  |
| 3. Cinghia del tosaerba    | 6. Foro quadrato nel braccio di rinvio per il cricchetto |

13. Montate il guidacinghia sul braccio di rinvio (Figura 61).
14. Con il cricchetto da  $\frac{3}{8}$ " nel foro quadrato, montate la molla del tendicinghia (Figura 61).  
**Nota:** Verificate che le estremità delle molle siano sigillate nelle scanalature di ancoraggio.
15. Montate i copricinghia (Figura 62).

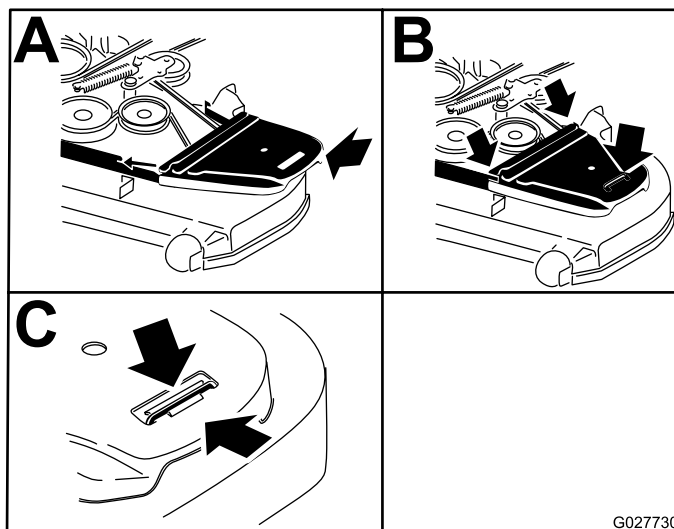


Figura 62

G027730  
g027730



# Sostituzione della cinghia di trasmissione della pompa idraulica

1. Parcheggiate la macchina su una superficie piana, disinnestate l'interruttore di comando delle lame (PDF) e inserite il freno di stazionamento.
2. Prima di scendere dalla postazione di guida spegnete il motore, togliete la chiave di accensione e attendete che si arrestino tutte le parti in movimento.
3. Rimuovete la cinghia del tosaerba; vedere [Sostituzione della cinghia del tosaerba \(pagina 55\)](#).
4. Sollevate la macchina e sostenetela su cavalletti.
5. Inserite un cricchetto da 1/2" o una chiave a bussola a snodo in uno dei fori quadrati del braccio di rinvio per rimuovere la tensione della molla del tendicinghia ([Figura 63](#)).
6. Rimuovete la cinghia esistente dalla puleggia tendicinghia, dalle 2 pulegge di trasmissione della pompa idraulica e dalla puleggia del motore ([Figura 63](#)).
7. Montate la nuova cinghia attorno alla puleggia tendicinghia, alla puleggia del motore e alle 2 pulegge della pompa idraulica ([Figura 63](#)).
8. Utilizzate un cricchetto da 1/2" o una chiave a bussola a snodo in uno dei fori quadrati per montare la molla del tendicinghia.

**Nota:** Verificate che le estremità delle molle siano sigillate nelle scanalature di ancoraggio.

9. Installate la cinghia del tosaerba; vedere [Sostituzione della cinghia del tosaerba \(pagina 55\)](#).

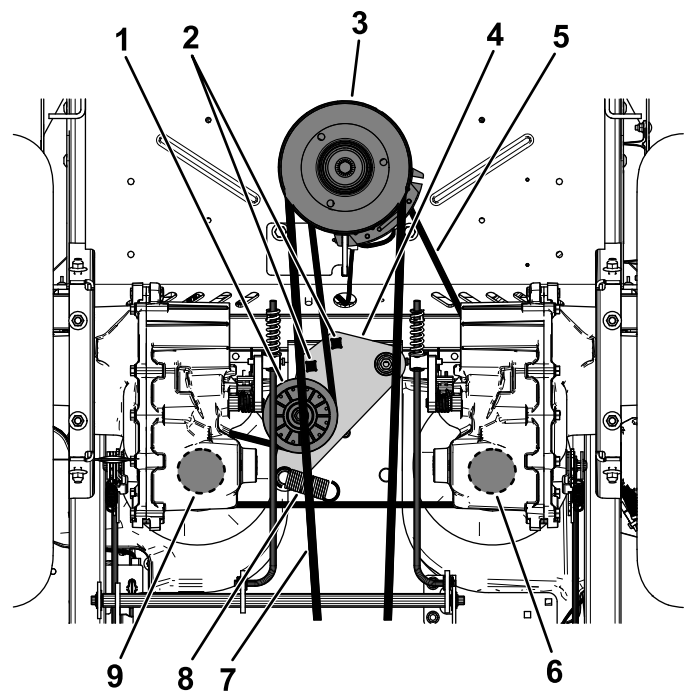


Figura 63

g334847

- |  |  |
|--|--|
| 1. Puleggia tendicinghia                                 | 6. Puleggia destra della pompa idraulica       |
| 2. Foro quadrato nel braccio di rinvio per il cricchetto | 7. Cinghia del tosaerba                        |
| 3. Puleggia del motore                                   | 8. Perno di ancoraggio della molla di tensione |
| 4. Braccio di rinvio                                     | 9. Puleggia sinistra della pompa idraulica     |
| 5. Cinghia di trasmissione della pompa idraulica         |  |

# Manutenzione del sistema di controlli

## Regolazione della posizione dell'impugnatura di comando

Se le estremità delle leve sono a contatto, vedere [Regolazione della tiranteria di controllo del movimento \(pagina 59\)](#).

## Regolazione dell'altezza

Per un comfort ottimale, è possibile regolare le leve di controllo del movimento più in alto o più in basso.

1. Parcheggiate la macchina su una superficie piana, disinnestate l'interruttore di comando delle lame (PDF) e inserite il freno di stazionamento.
2. Prima di scendere dalla postazione di guida spegnete il motore, togliete la chiave di accensione e attendete che si arrestino tutte le parti in movimento.
3. Rimuovete la ferramenta che fissa la leva di controllo all'albero del braccio di controllo.

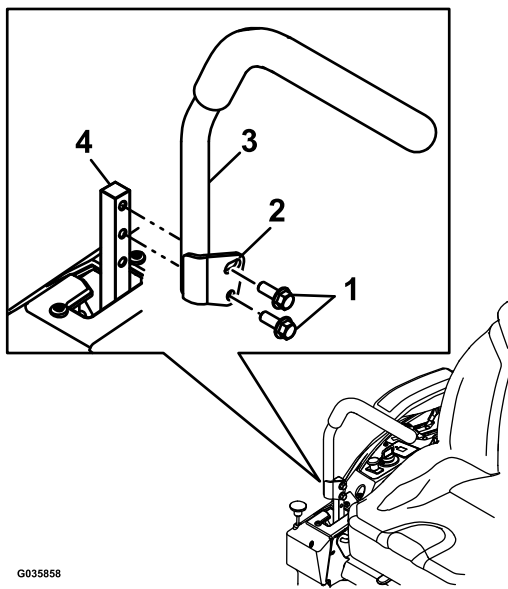


Figura 64

- |                   |                                    |
|-------------------|------------------------------------|
| 1. Bulloni        | 3. Leva di controllo               |
| 2. Foro scanalato | 4. Albero del braccio di controllo |

4. Spostate la leva di comando nella serie di fori successiva. Fissate la leva con la ferramenta.
5. Ripetete la regolazione sulla leva di comando opposta.

## Regolazione dell'inclinazione

1. Parcheggiate la macchina su una superficie piana, disinnestate l'interruttore di comando delle lame (PDF) e inserite il freno di stazionamento.
2. Prima di scendere dalla postazione di guida spegnete il motore, togliete la chiave di accensione e attendete che si arrestino tutte le parti in movimento.
3. Allentate il bullone superiore che fissa la leva di controllo all'albero del braccio di controllo.
4. Allentate il bullone inferiore appena a sufficienza per ruotare la leva di controllo in avanti o all'indietro. Serrate entrambi i bulloni per fissare il controllo nella nuova posizione.
5. Ripetete la regolazione sulla leva di comando opposta.

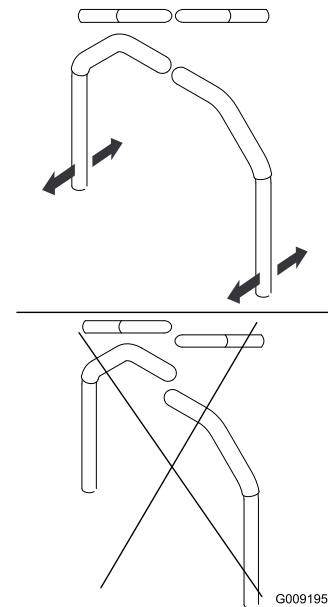


Figura 65

# Regolazione della tiranteria di controllo del movimento

Situati sotto ciascun lato della macchina, sotto il sedile, si trovano i tiranti di controllo della pompa. Ruotando il dado terminale con una chiave a brugola profonda 1/2" è possibile perfezionare la regolazione, in modo che la macchina non si sposti in folle. Qualsiasi regolazione dovrà essere eseguita unicamente per il posizionamento in folle.

## ⚠ AVVERTENZA

**Il motore deve essere in funzione e le ruote motrici devono girare, in modo che sia possibile effettuare queste regolazioni. Il contatto con parti in movimento o superfici calde può causare infortuni.**

**Tenete dita, mani e abiti lontano dalle parti rotanti e dalle superfici calde.**

1. Parcheggiate la macchina su una superficie pianeggiante, disinnestate l'interruttore di comando delle lame (PDF) e inserite il freno di stazionamento.
2. Prima di scendere dalla postazione di guida spegnete il motore, togliete la chiave di accensione e attendete che si arrestino tutte le parti in movimento.
3. Spingete il pedale di sollevamento del piatto di taglio, rimuovete il perno dell'altezza di taglio e abbassate a terra il piatto di taglio
4. Sollevate la parte posteriore della macchina e sostenetela con i cavalletti (o supporti equivalenti) a un'altezza sufficiente a consentire alle ruote motrici di ruotare liberamente.
5. Togliete il connettore elettrico dall'interruttore di sicurezza del sedile, posto sotto il cuscino inferiore del sedile stesso.

**Nota:** L'interruttore fa parte del gruppo del sedile.

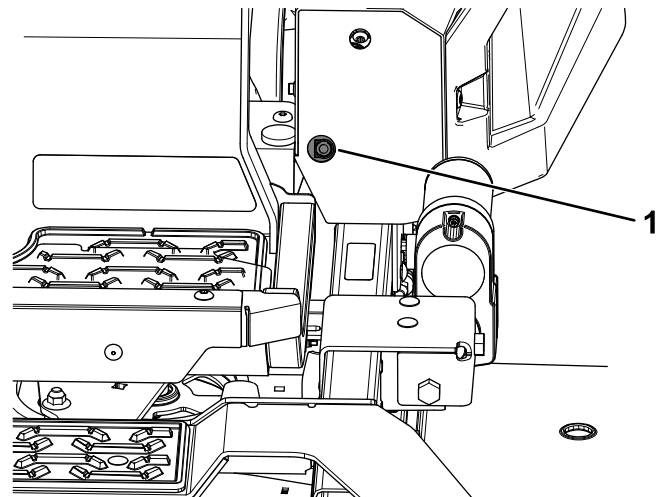
6. Montate **provvisoriamente** un ponticello sui morsetti del connettore del cablaggio principale.
7. Avviate il motore, lasciatelo in funzione a pieno regime e disinserite il freno di stazionamento.

**Nota:** Prima di avviare il motore, assicuratevi che il freno di stazionamento sia inserito e che le leve di comando del movimento siano all'esterno. Non dovete essere sul sedile.

8. Lasciate in funzione la macchina per almeno 5 minuti con le leve di azionamento alla massima velocità di marcia in avanti per portare l'olio idraulico alla temperatura operativa.

**Nota:** Le leve di comando del movimento devono essere in folle quando effettuate eventuali regolazioni.

9. Portate le leve di comando del movimento in posizione di FOLLE.
10. Controllate e accertate che le alette della piastra di controllo siano a contatto con le piastre di ritorno in folle sulle unità idrauliche.
11. Regolate le lunghezze delle aste di controllo della pompa ruotando il dado nella direzione idonea sinché le ruote strisciano leggermente in retromarcia (Figura 66 e Figura 67).



**Figura 66**

1. Foro di accesso per una bussola da 1/2"

g334848

# Manutenzione dell'impianto idraulico

## Sicurezza dell'impianto idraulico

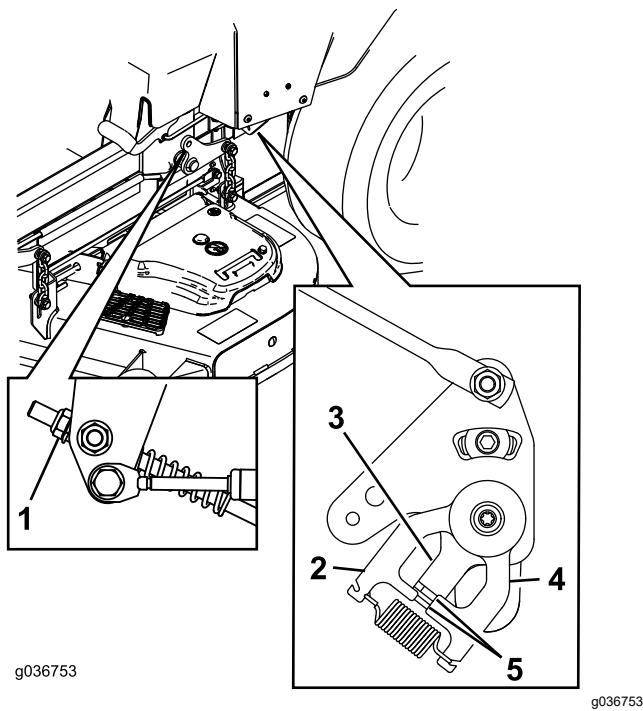


Figura 67

- |                         |   |
|-------------------------|---|
| 1. Dado                 | 4. Piastra di ritorno in folle                            |
| 2. Piastra di stazione  | 5. Alette di contratto con la piastra di ritorno in folle |
| 3. Piastra di controllo |   |

12. Spostate le leve di controllo del movimento in posizione di RETROMARCIA e applicando una leggera pressione alla leva consentite alle molle dell'indicatore di retromarcia di riportare le leve in folle.

**Nota:** Le ruote devono smettere di ruotare o procedere leggermente in marcia indietro.

**Nota:** Può essere necessario rimuovere la copertura del controllo del movimento per acquisire l'accesso.

13. Spegnete la macchina.
14. Togliete il ponticello dal connettore del cablaggio preassemblato ed inserite il connettore nell'interruttore del sedile.
15. Togliete i cavalletti.
16. Sollevate il piatto di taglio e installate il perno dell'altezza di taglio.
17. Verificate e assicuratevi che la macchina non proceda quando è in folle con il freno di stazione disinserito.

- Se il fluido penetra nella pelle, rivolgetevi immediatamente a un medico. Il fluido idraulico penetrato sotto la pelle deve essere asportato da un medico entro poche ore.
- Prima di mettere l'impianto sotto pressione, accertatevi che tutti i circuiti e i tubi dell'olio idraulico siano in buone condizioni e che tutte le connessioni e i raccordi idraulici siano serrati saldamente.
- Tenete corpo e mani lontano da perdite filiformi o da ugelli che emettono fluido idraulico pressurizzato.
- Usate carta o cartone per individuare eventuali perdite di fluido idraulico.
- Rilasciate in maniera sicura la pressione dall'impianto idraulico prima di eseguire qualunque intervento sull'impianto.

## Specifiche del fluido idraulico

**Tipo di fluido idraulico:** fluido idraulico Toro® HYPR-OIL™ 500

**Importante:** Usate il fluido specificato. Altri fluidi potrebbero danneggiare l'impianto idraulico.

**Capacità dell'impianto idraulico (con filtri rimossi):** 7,57 litri

# Controllo del livello del fluido idraulico

**Intervallo tra gli interventi tecnici:** Prima di ogni utilizzo o quotidianamente

1. Lasciate raffreddare il fluido idraulico. Controllate il livello dell'olio quando il fluido è freddo.
2. Controllate il serbatoio di espansione e all'occorrenza aggiungete fluido idraulico Toro® HYPR-OIL™ 500 sino alla riga FULL COLD. (Figura 68).

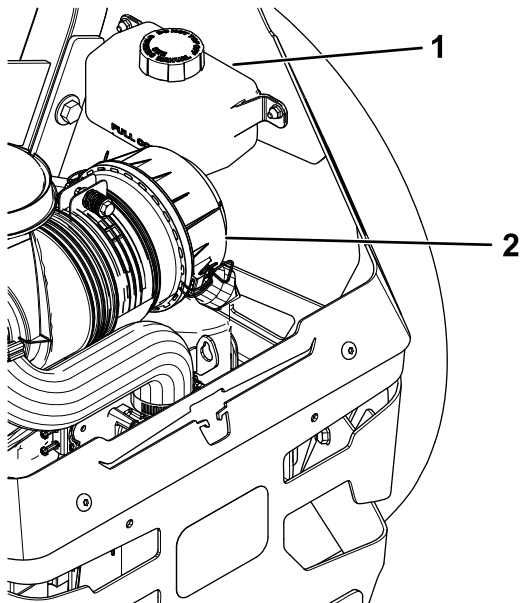


Figura 68

g334849

1. Serbatoio di espansione    2. Motore

# Cambio del fluido idraulico e dei filtri

**Intervallo tra gli interventi tecnici:** Dopo le prime 100 ore—Sostituite fluido e filtri del sistema idraulico.

Ogni 400 ore o annualmente, la scadenza più vicina—Dopo la sostituzione iniziale, cambiate i filtri dell'impianto idraulico e il fluido quando utilizzate il fluido Toro® HYPR-OIL™ 500 (cambiatelo con maggior frequenza in ambienti sporchi o polverosi).

Per sostituire il fluido idraulico è necessario togliere i filtri. Sostituite entrambi contemporaneamente; fate riferimento a [Specifiche del fluido idraulico \(pagina 60\)](#) per le specifiche del fluido.

Spurgate eventuale aria nell'impianto una volta montati i nuovi filtri e aggiungete il fluido. Vedere

[Spurgo dell'impianto idraulico \(pagina 62\)](#). Ripetete il processo di spurgo fino a quando il fluido non rimarrà all'altezza della riga FULL COLD nel serbatoio dopo lo spurgo.

**Importante:** L'esecuzione scorretta di questa procedura può causare danni irreversibili al sistema della trasmissione.

# Rimozione del fluido idraulico e dei filtri

1. Parcheggiate la macchina su una superficie pianeggiante, disinnestate l'interruttore di comando delle lame (PDF) e inserite il freno di stazionamento.
2. Prima di scendere dalla postazione di guida spegnete il motore, toglie la chiave di accensione e attendete che si arrestino tutte le parti in movimento.
3. Lasciate raffreddare il motore.
4. Con una prolunga e una bussola da 7/16", accedete al tappo di sfiato dall'alto della macchina attraverso i fori accanto ai supporti del roll bar (Figura 69).

**Nota:** Accertatevi di tener traccia del tappo di sfiato dopo la rimozione in quanto può essere facile posizionarlo erroneamente.

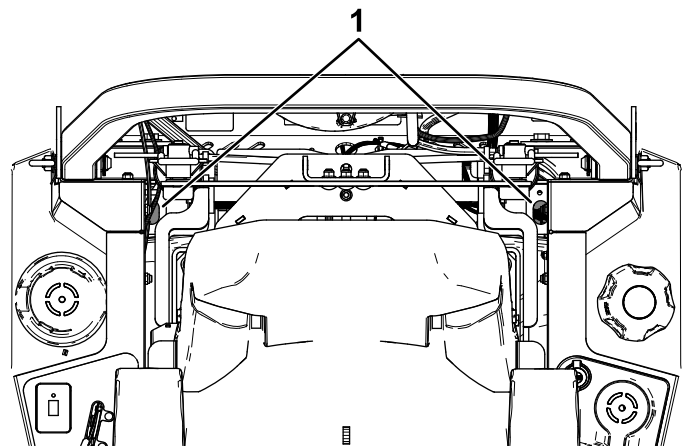


Figura 69

g336998

1. Fori di accesso per i tappi di sfiato

5. Pulite attentamente l'area attorno al filtro.

**Importante:** Non fate entrare sporcizia nell'impianto idraulico poiché, se accadesse, potrebbe contaminarsi.

6. Posizionate una bacinella di spurgo sotto il filtro per raccogliere il fluido che spurga quando vengono rimossi filtro e tappi di sfiato.

7. Rimuovete la copertura del filtro del fluido idraulico dal transaxle per spurgare il fluido (Figura 70).

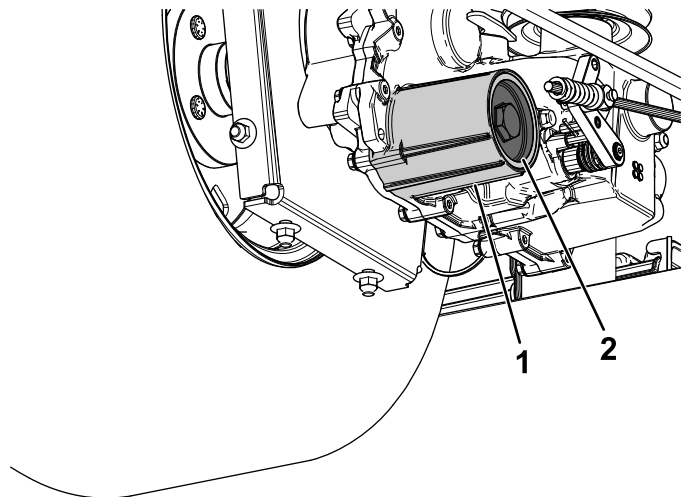


Figura 70

g334915

1. Alloggiamento filtro idraulico
2. Copertura

## Spurgo dell'impianto idraulico

1. Sollevate la parte posteriore della macchina e sostenetela con cavalletti (o supporti equivalenti) a un'altezza sufficiente da consentire alle ruote motrici di girare liberamente.

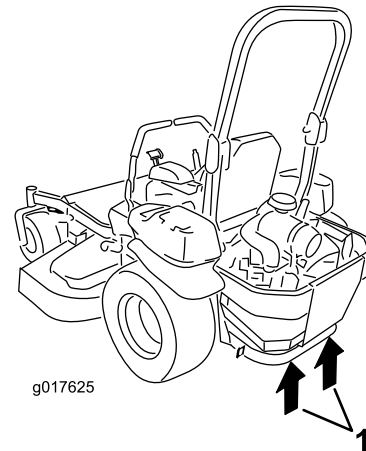


Figura 71

g017625

g017625

1. Punti di sollevamento
2. Avviate il motore e spostate in avanti il comando dell'acceleratore in posizione media e disinnestare il freno di stazionamento.
  - A. Spostate le leve bypass nella posizione di spinta della macchina. Con la valvola di by-pass aperta e il motore in funzione, spostate lentamente le leve di controllo del movimento avanti e indietro 5 o 6 volte.
  - B. Spostate le leve by-pass nella posizione di funzionamento della macchina.
  - C. Con la valvola di by-pass chiusa e il motore in funzione, spostate lentamente le leve di controllo del movimento avanti e indietro 5 o 6 volte.
  - D. Spegnete il motore e controllate il livello del fluido nel serbatoio di espansione. Aggiungete il fluido specificato fino a quando non raggiunge la linea FULL COLD nel serbatoio di espansione.

3. Ripetete il punto 2 fino a eliminare completamente l'aria dall'impianto.

**Nota:** Quando l'asse transaxle funziona a livelli di rumorosità normali, si sposta liberamente avanti e indietro a velocità normali, allora è svuotato.

4. Controllate un'ultima volta il livello del fluido nel serbatoio di espansione. Aggiungete il fluido specificato fino a quando non raggiunge la linea FULL COLD nel serbatoio di espansione.

## Montaggio del fluido idraulico e dei filtri

1. Montate un nuovo filtro nel transaxle e un nuovo O-ring sulla protezione del filtro.
2. Montate la copertura del filtro.
3. Serrate la copertura del filtro a una coppia compresa tra 22,6 e 33,8 N·m.
4. Rimuovete il tappo dal serbatoio di espansione e riempite i transaxle con il fluido specificato sino a raggiungere la corretta capacità di fluido.

**Nota:** Il riempimento dei transaxle potrebbe richiedere più tempo del previsto.

5. Montate i tappi di sfiato rimossi in precedenza e serrateli a una coppia compresa tra 3,95 e 9,04 N·m.
6. Passate a [Spurgo dell'impianto idraulico \(pagina 62\)](#).

**Importante:** La mancata esecuzione della procedura di *Spurgo dell'impianto idraulico* dopo la sostituzione dei filtri idraulici e del fluido può causare danni irreparabili al sistema di trasmissione del transaxle.

# Manutenzione del piatto di taglio

## Sicurezza delle lame

- Controllate le lame ad intervalli regolari, per accertare che non siano consumate o danneggiate.
- Prestate la massima attenzione quando controllate le lame. Durante gli interventi di manutenzione, avvolgete le lame o indossate guanti adatti allo scopo, prestando molta attenzione. Le lame possono essere solo affilate o sostituite, ma non raddrizzate né saldate.
- Su macchine multilama, ricordate che la rotazione di una lama può provocare la rotazione anche di altre lame.
- Sostituite in serie lame e bulloni usurati o danneggiati, per mantenere il bilanciamento.

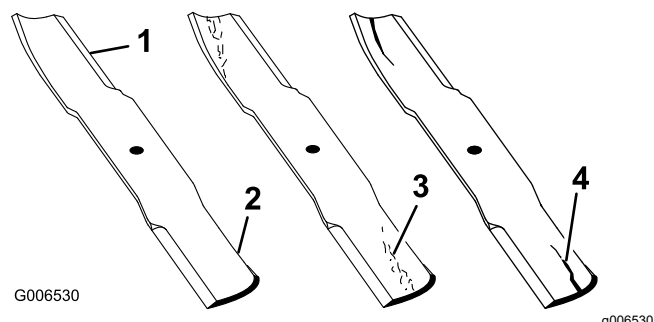


Figura 72

- |               |                      |
|---------------|----------------------|
| 1. Tagliente  | 3. Usura/scanalatura |
| 2. Area curva | 4. Incrinatura       |

## Revisione delle lame di taglio

Per garantire una qualità del taglio superiore, mantenete le lame affilate. Per facilitare l'affilatura e la sostituzione, è preferibile tenere una scorta di lame di ricambio.

### Prima di controllare o revisionare le lame

1. Parcheggiate la macchina su una superficie pianeggiante, disinnestate l'interruttore di comando delle lame (PDF) e inserite il freno di stazionamento.
2. Spegnete il motore, togliete la chiave e scollegate i cappellotti dalle candele.

### Ispezione delle lame

**Intervallo tra gli interventi tecnici:** Prima di ogni utilizzo o quotidianamente

1. Controllate i taglienti ([Figura 72](#)).
2. Se i taglienti non sono affilati o presentano intaccature, togliete la lama ed affilatela; vedere [Affilatura delle lame \(pagina 65\)](#).
3. Controllate le lame, in particolare l'area curva.
4. Se notate incrinature, usura o scanalature in questa zona, montate immediatamente una nuova lama ([Figura 72](#)).

## Controllo delle lame curve

**Nota:** La macchina deve essere posizionata su una superficie pianeggiante per la seguente procedura.

1. Sollevate il piatto di taglio alla posizione superiore dell'altezza di taglio.
2. Indossando guanti dalla spessa imbottitura o altre protezioni idonee per le mani, ruotate lentamente la lama in una posizione che consenta di misurare la distanza tra il bordo di taglio e la superficie piana su cui si trova la macchina (Figura 73).

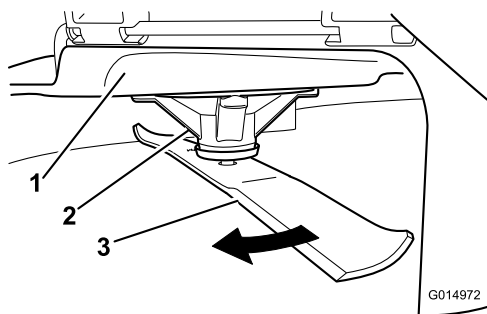


Figura 73

1. Piatto
2. Supporto dei fuselli
3. Lama

3. Misurate dalla punta della lama alla superficie piana (Figura 74).

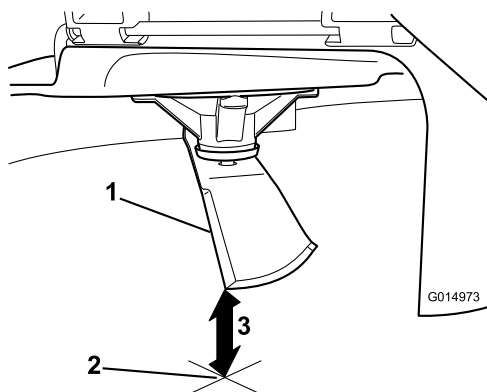


Figura 74

1. Lama (in posizione per la misurazione)
2. Superficie piana
3. Distanza misurata tra la lama e la superficie (A)

4. Ruotate la stessa lama di 180 gradi in modo che il tagliente opposto si trovi ora nella stessa posizione (Figura 75).

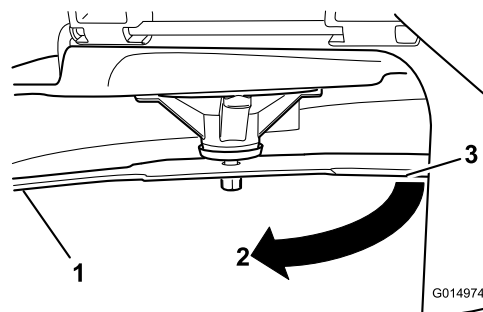


Figura 75

1. Lama (lato precedentemente misurato)
2. Misurazione (posizione precedentemente usata)
3. Lato opposto della lama che viene spostata nella posizione di misurazione

5. Misurate dalla punta della lama alla superficie piana (Figura 76).

**Nota:** La varianza non deve essere superiore a 3 mm.

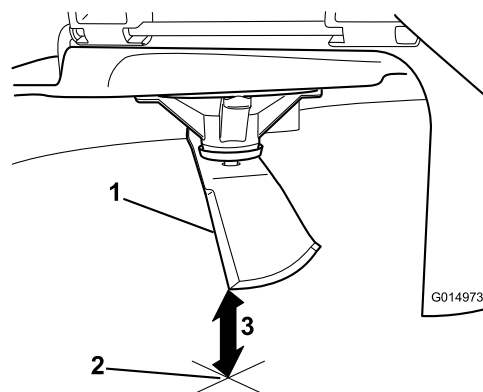


Figura 76

1. Tagliente della lama opposto (in posizione per la misurazione)
2. Superficie piana
3. Seconda distanza misurata tra la lama e la superficie (B)

- A. Se la differenza tra A e B è superiore a 3 mm, sostituite la lama con una nuova; fate riferimento a [Rimozione delle lame \(pagina 65\)](#) e [Montaggio delle lame \(pagina 65\)](#).

**Nota:** Se viene sostituita una lama curva con una nuova lama e la dimensione ottenuta continua ad essere superiore a 3 mm, il fusello della lama può essere piegato. Rivolgetevi a un Centro Assistenza autorizzato per avere assistenza.

- B. Se la varianza è limitata, spostatevi alla lama successiva.

6. Ripetete la procedura su ogni lama.



## Rimozione delle lame

Sostituire le lame se colpiscono un oggetto solido, se sono sbilanciate o piegate.

1. Posizionate una chiave sulla spianatura dell'albero del fusello, oppure tenete l'estremità della lama con un cencio o un guanto bene imbottito.
2. Rimuovete il bullone della lama, la boccola e la lama dall'albero del fusello (Figura 77).

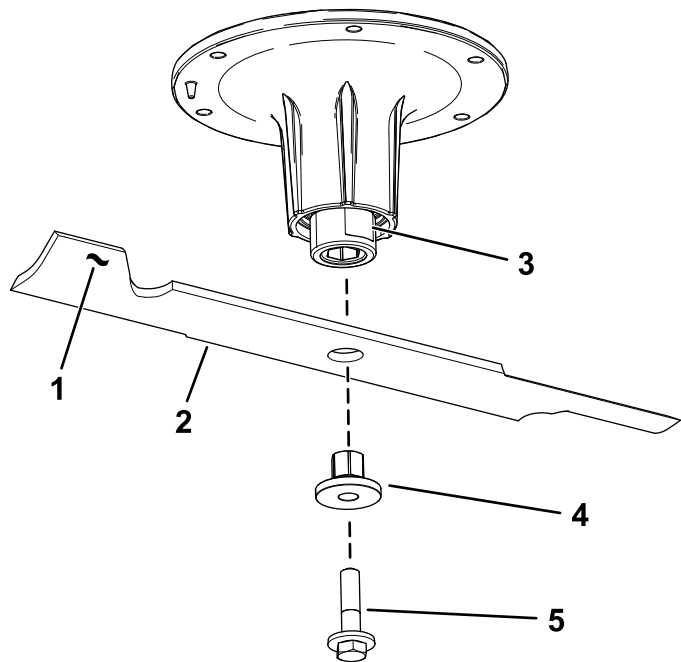


Figura 77

g295816

- |  |                       |
|--|-----------------------|
| 1. Costa                               | 4. Boccola            |
| 2. Lama                                | 5. Bullone della lama |
| 3. Spianatura dell'albero del mandrino |                       |

## Affilatura delle lame

1. Affilate i taglienti da entrambe le estremità della lama con una lima (Figura 78).

**Nota:** Rispettate l'angolazione originale.

**Nota:** La lama conserva il proprio equilibrio soltanto se viene rimossa una quantità uguale di materiale da entrambi i taglienti.

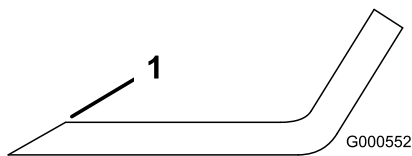


Figura 78

G000552

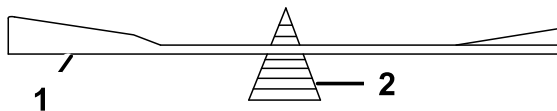
g000552

1. Affilate all'angolazione originale.

2. Controllate l'equilibrio della lama posizionandola su un bilanciatore (Figura 79).

**Nota:** Se la lama rimane in posizione orizzontale, è bilanciata e può essere utilizzata.

**Nota:** Se la lama non è bilanciata, limate del metallo soltanto dalla costa (Figura 78).



G000553

g000553

Figura 79

- |         |                 |
|---------|-----------------|
| 1. Lama | 2. Bilanciatore |
|---------|-----------------|

3. Ripetete la procedura finché la lama non è perfettamente bilanciata.

## Montaggio delle lame

1. Montate la boccola attraverso la lama con la flangia della boccola sul lato inferiore (erba) della lama (Figura 80).

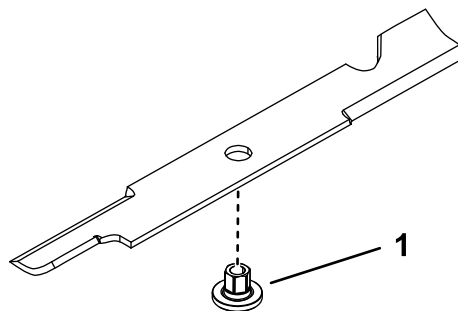
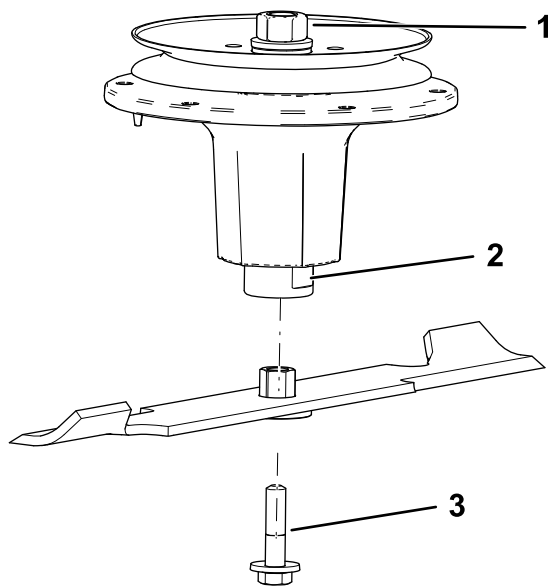


Figura 80

g255205

1. Boccola

2. Montate il gruppo boccola/lama nell'albero del mandrino (Figura 81).



**Figura 81**

g298850

1. Dado del mandrino superiore
  2. Spianatura dell'albero del mandrino
  3. Bullone della lama
- 
3. Applicate lubrificante o grasso a base di rame sui filetti del bullone della lama come opportuno per evitare il grippaggio. Montate il bullone della lama serrandolo a mano.
  4. Posizionate una chiave sulla spianatura dell'albero del mandrino e serrate il bullone della lama a 75–81 N·m.

## Regolazione del livellamento laterale e dell'inclinazione della lama

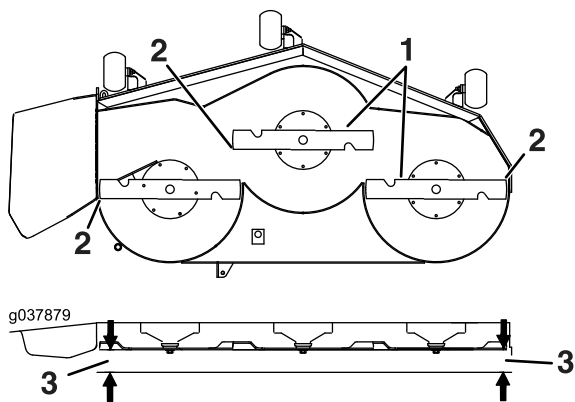
Il livellamento del piatto di taglio deve essere controllato ogni volta che si mette in opera il tosaerba oppure quando il taglio è irregolare.

Verificate il piatto di taglio per escludere lame piegate prima del livellamento e rimuovete e sostituite eventuali lame piegate; fate riferimento a [Controllo delle lame curve \(pagina 64\)](#) prima di proseguire.

Livellate il piatto di taglio prima in senso laterale; poi potete regolare l'inclinazione in senso longitudinale.

### Requisiti:

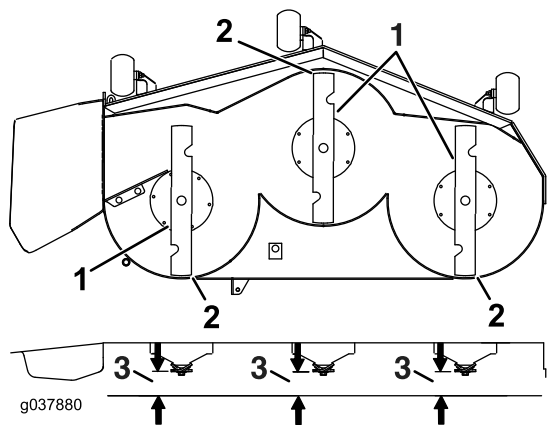
- La macchina deve essere posizionata su una superficie piana.
  - Gli pneumatici devono essere tutti e opportunamente gonfiati; fate riferimento a [Controllo della pressione degli pneumatici \(pagina 54\)](#).
1. Parcheggiate la macchina su una superficie piana, disinnestate l'interruttore di comando delle lame (PDF) e inserite il freno di stazionamento.
  2. Prima di scendere dalla postazione di guida spegnete il motore, togliete la chiave di accensione e attendete che si arrestino tutte le parti in movimento.
  3. Controllate la pressione degli pneumatici delle ruote motrici; vedere [Controllo della pressione degli pneumatici \(pagina 54\)](#).
  4. Posizionate il piatto del tosaerba in posizione di blocco di trasporto oppure nella posizione più alta dell'altezza di taglio.
  5. Ruotate con cautela le lame da un lato all'altro.
  6. Misurate tra la punta della lama e la superficie piana ([Figura 82](#)). Se entrambe le misurazioni non rientrano nei 5 mm, regolate il livellamento; continuate la procedura.



**Figura 82**

1. Lame in posizione laterale
2. Punta della lama
3. Misurate qui dalla punta della lama alla superficie piana.

7. Controllate il livello della lama in direzione longitudinale (Figura 83). Accertate che la punta della lama anteriore sia più bassa della punta della lama posteriore mostrata nella tabella dell'angolo di spoglia e dell'altezza del blocco. Per eventuali regolazioni, continuate la procedura.

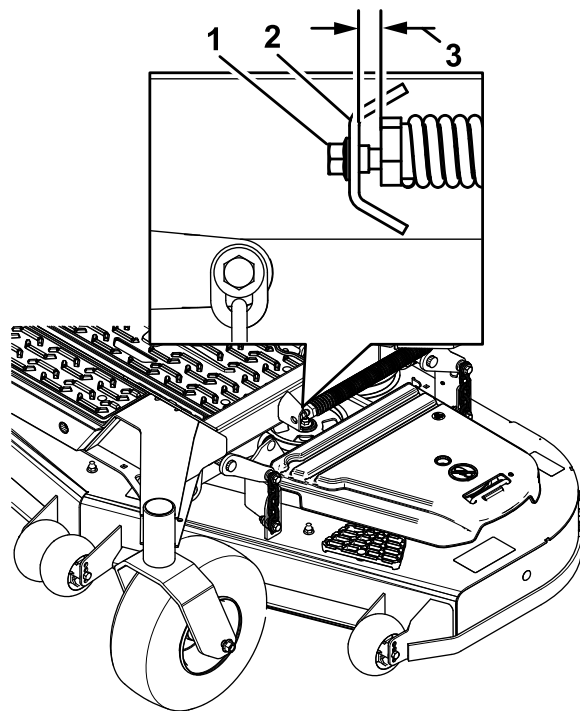


**Figura 83**

1. Lame in posizione longitudinale
2. Punta della lama
3. Misurate qui dalla punta della lama alla superficie piana.

8. Impostate i rulli anti-strappo sui fori superiori o rimuoveteli completamente per questa regolazione.
9. Sollevate il piatto in posizione di trasporto (140 mm).
10. Allentate lentamente la vite di regolazione sulla molla di sollevamento assistito sinché non è possibile rimuovere la vite (Figura 84).

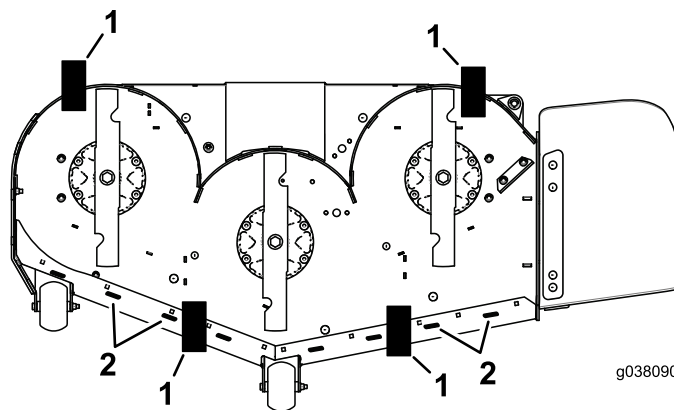
**Nota:** Conservate la vite per l'installazione.



**Figura 84**

1. Vite di regolazione
2. Supporto
3. Impostate la distanza tra 22 e 29 mm.

11. Posizionate i 2 blocchi (vedere la tabella dell'angolo di spoglia e dell'altezza del blocco) sotto il bordo posteriore della falda del piatto di taglio; 1 su ogni lato del piatto di taglio (Figura 85).
12. Impostate la leva dell'altezza di taglio a 76 mm; fate riferimento a [Regolazione dell'altezza di taglio](#) (pagina 31).
13. Posizionate i 2 blocchi sotto ogni lato del bordo anteriore del piatto, ma non sotto le staffe o le saldature del rullo anti-strappo.



**Figura 85**  
Vista dal basso

1. Blocco - 73 mm
2. Saldature

## Tabella dell'angolo di spoglia e dell'altezza del blocco

Dimensione del piatto	Altezza del blocco anteriore	Angolo di spoglia
Tutti i piatti di taglio	73 mm	4,8–6,4 mm

14. Ruotate con cautela le lame da un lato all'altro (Figura 82).
15. Abbassate il piatto di taglio all'altezza di taglio di 76 mm; fate riferimento a [Regolazione dell'altezza di taglio \(pagina 31\)](#).
16. Allentate i bulloni (Figura 86) sui 4 angoli e assicuratevi che il piatto di taglio sia saldamente in sede su tutti e 4 i blocchi.
17. Eliminate l'eventuale imbando dalle staffe del piatto e accertate che la leva a pedale di sollevamento del piatto sia spinta contro il fermo.
18. Serrate i 4 bulloni.

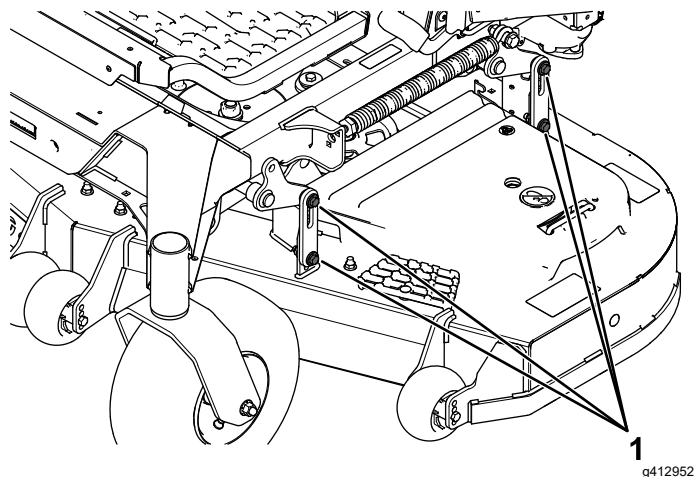


Figura 86

1. Bulloni del braccio di sollevamento del piatto

19. Controllate che i blocchi si inseriscano perfettamente sotto la falda del piatto di taglio e che i bulloni di fissaggio siano serrati.
20. Continuate a livellare il piatto controllando l'inclinazione longitudinale della lama.
21. Controllate il livellamento delle lame ed eventualmente ripetete la procedura di livellamento del piatto.
22. Sollevate il piatto in posizione di trasporto (140 mm).
23. Montate la molla di sollevamento assistito rimossa in precedenza al passaggio 10.
24. Impostate la distanza tra la molla e la staffa tra 22 e 29 mm.

## Rimozione del piatto di taglio del tosaerba

Prima di effettuare la revisione o rimuovere il piatto di taglio, sbloccate i bracci del piatto di taglio a molla.

1. Parcheggiate la macchina su una superficie pianeggiante, disinnestate l'interruttore di comando delle lame (PDF) e inserite il freno di stazionamento.
2. Prima di scendere dalla postazione di guida spegnete il motore, togliete la chiave di accensione e attendete che si arrestino tutte le parti in movimento.
3. Inserite il perno di regolazione dell'altezza posizionando l'altezza di taglio a 76 mm.
4. Togliete i copricinghia.
5. Allentate il rinvio del piatto del tosaerba e rimuovete la cinghia del tosaerba; fate riferimento a [Manutenzione della cinghia \(pagina 55\)](#).
6. Rimuovete dadi e bulloni dalla parte anteriore della piastra sotto il poggiatesta.
7. Rimuovete e conservate dadi e bulloni su ambo i lati della macchina (Figura 87).
8. Fate scorrere il piatto di taglio sul lato destro della macchina.

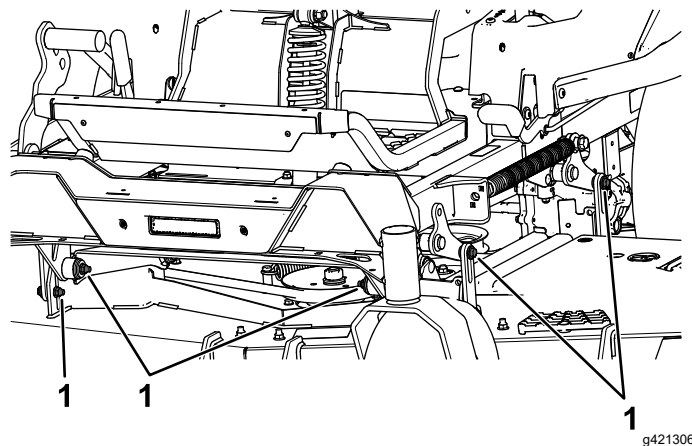


Figura 87

1. Rimuovete dadi e bulloni da qui.

# Sostituzione del deflettore di sfalcio

deflettore fino alla posizione completamente aperta e controllate che ruoti fino alla posizione completamente ribassata.

## ⚠ AVVERTENZA

Lasciando scoperta l'apertura di scarico si permette alla macchina di scagliare oggetti verso di voi o verso astanti, causando gravi lesioni. Inoltre, è possibile venire a contatto con la lama.

Non utilizzate mai la macchina se non avete montato la piastra di mulching, il deflettore di scarico o il sistema di raccolta dell'erba.

1. Togliete il dado di bloccaggio, il bullone, la molla e il distanziale che fissano il deflettore alle staffe orientabili del tosaerba (Figura 88).
2. Togliete il deflettore di sfalcio se è danneggiato o consumato (Figura 88).

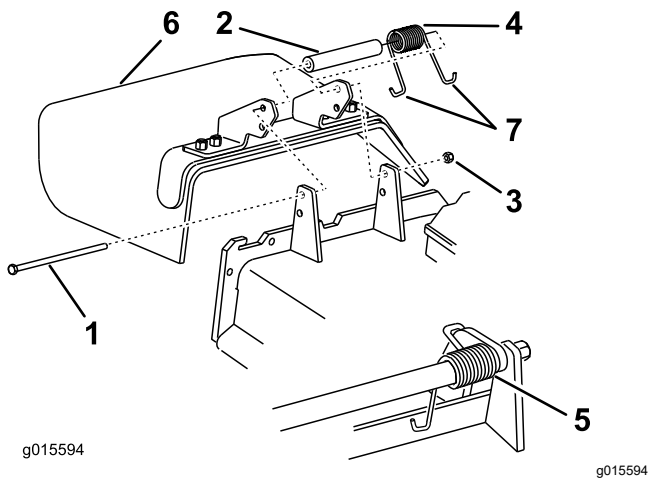


Figura 88

- |                       |                                     |
|-----------------------|-------------------------------------|
| 1. Bullone            | 5. Molla montata                    |
| 2. Distanziale        | 6. Deflettore dell'erba             |
| 3. Dado di bloccaggio | 7. Estremità a gancio J della molla |
| 4. Molla              |                                     |

3. Inserite il distanziale e la molla sul deflettore di sfalcio.
4. Collocate un'estremità a gancio J della molla dietro il bordo della scocca.

**Nota:** Verificate che un'estremità a gancio J della molla si trovi dietro il bordo del piatto di taglio prima di montare il bullone, come illustrato nella Figura 88.

5. Montate il bullone e il dado.
6. Infilate l'estremità a gancio J della molla attorno al deflettore dello sfalcio (Figura 88).

**Importante:** Il deflettore dello sfalcio deve essere in grado di girare. Sollevare il

# Pulizia

## Pulizia del piatto di taglio

Intervallo tra gli interventi tecnici: Dopo ogni utilizzo

1. Parcheggiate la macchina su una superficie pianeggiante, disinnestate l'interruttore di comando delle lame (PDF) e inserite il freno di stazionamento.
2. Prima di scendere dalla postazione di guida spegnete il motore, togliete la chiave di accensione e attendete che si arrestino tutte le parti in movimento.
3. Sollevate il piatto di taglio alla posizione di TRASFERIMENTO

## Pulizia del sistema di sospensione

Utilizzate aria compressa per pulire il sistema di sospensione.

**Nota:** Non pulite i gruppi ammortizzatore con acqua sotto pressione ([Figura 89](#)).

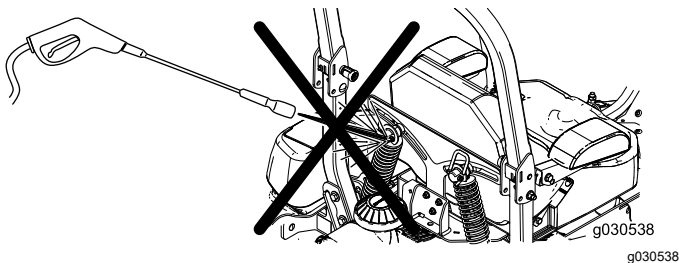


Figura 89

---

## Smaltimento dei rifiuti

L'olio motore, le batterie, il fluido idraulico e il refrigerante del motore inquinano l'ambiente. Smaltiteli nel pieno rispetto dei regolamenti del vostro stato e regionali.

# Rimessaggio

## Sicurezza in fase di rimessaggio

- Spegnete il motore, rimuovete la chiave e attendete l'arresto di tutte le parti in movimento prima di lasciare la posizione dell'operatore. Lasciate raffreddare la macchina prima di eseguire interventi di regolazione, di manutenzione, di pulizia o di rimessarla.
- Non rimessate la macchina e non rifornitela di carburante accanto alle fiamme; non spurgate il carburante al chiuso oppure in un rimorchio chiuso.
- Non depositate la macchina o la tanica del carburante in presenza di fiamme libere, scintille o spie, come vicino a uno scaldabagno o altre apparecchiature.

## Pulizia e rimessaggio

1. Disinnestate l'interruttore di comando delle lame (PDF) e inserite il freno di stazionamento.
2. Prima di scendere dalla postazione di guida spegnete il motore, togliete la chiave di accensione e attendete che si arrestino tutte le parti in movimento.
3. Eliminate residui d'erba, morchia e fanghiglia dalle parti esterne della macchina, in particolare dal motore e dall'impianto idraulico. Eliminate morchia e sporcizia dall'esterno del cilindro del motore, dalle alette della testata e dal convogliatore.  
**Importante:** La macchina può essere lavata con detersivo neutro ed acqua. Non utilizzate lance ad alta pressione. Non utilizzate una quantità d'acqua eccessiva, in particolare in prossimità della plancia, del motore, delle pompe idrauliche e dei motori.
4. Verificate il funzionamento del freno di stazionamento; fate riferimento a [Regolazione del freno di stazionamento \(pagina 55\)](#).
5. Revisionate il filtro dell'aria; vedere [Revisione del filtro dell'aria \(pagina 44\)](#).
6. Ingrassate la macchina; vedere [Ingrassaggio della macchina \(pagina 42\)](#).
7. Cambiate l'olio del carter; vedere [Cambio dell'olio motore \(pagina 46\)](#).
8. Controllate la pressione degli pneumatici; vedere [Controllo della pressione degli pneumatici \(pagina 54\)](#).

9. Cambiate i filtri idraulici; vedere [Cambio del fluido idraulico e dei filtri \(pagina 61\)](#).
10. Cambiate la batteria; vedere [Carica della batteria \(pagina 51\)](#).
11. Raschiate i depositi di erba e morchia dal sottoscocca, quindi lavate il tosaerba con un flessibile da giardino.

**Nota:** Dopo il lavaggio, fate funzionare la macchina con il controllo della lama (PDF) innestato ed il motore al minimo superiore per 2–5 minuti.

12. Controllate le condizioni delle lame; vedere [Revisione delle lame di taglio \(pagina 63\)](#).
13. Preparate la macchina per il rimessaggio in caso di pause di utilizzo superiori a 30 giorni. Preparate la macchina per il rimessaggio come segue.
  - A. Aggiungete uno stabilizzatore/additivo a base di petrolio al carburante nel serbatoio. Osservate le istruzioni per la miscelazione riportate dal produttore dello stabilizzatore. Non utilizzare stabilizzatori a base di alcol (etanolo o metanolo).  
**Nota:** Lo stabilizzatore/additivo del carburante è più efficace se viene utilizzato sempre insieme a carburante fresco.
  - B. Lasciate in funzione il motore per distribuire il carburante condizionato attraverso l'impianto del carburante per 5 minuti.
  - C. Spegnete il motore, lasciatelo raffreddare e spurgate i serbatoi carburante.
  - D. Avviate il motore e fatelo girare finché non si spegne.
  - E. Smaltite il carburante nel rispetto dell'ambiente. Riciclate il carburante nel rispetto delle leggi locali.

**Importante:** Non stocate il carburante contenente stabilizzatore/additivo più a lungo della durata raccomandata dal produttore dello stabilizzatore.

14. Rimuovete e verificate le condizioni della/e candela/e; fate riferimento a [Manutenzione della/e candela/e \(pagina 49\)](#). Con la candela (o candele) staccata dal motore, versate 30 ml (2 cucchiainate) d'olio motore nel foro della candela. Attivate il motorino di avviamento elettrico per distribuire l'olio nel cilindro. Installate la/e candela/e. Non montate il cappellotto sulla candela (o candele).
15. Controllate e serrate tutti i bulloni, i dadi e le viti. Riparate o sostituite le parti danneggiate.

16. Ritoccate tutti i graffi e le superfici metalliche sverniciate. La vernice può essere ordinata al Centro di Assistenza autorizzato di zona.
17. Riponete la macchina in una rimessa o in un deposito pulito ed asciutto. Togliete la chiave dall'interruttore e tenetela fuori dalla portata dei bambini o di altri utenti non autorizzati. Coprite la macchina con un telo per proteggerla e mantenerla pulita.



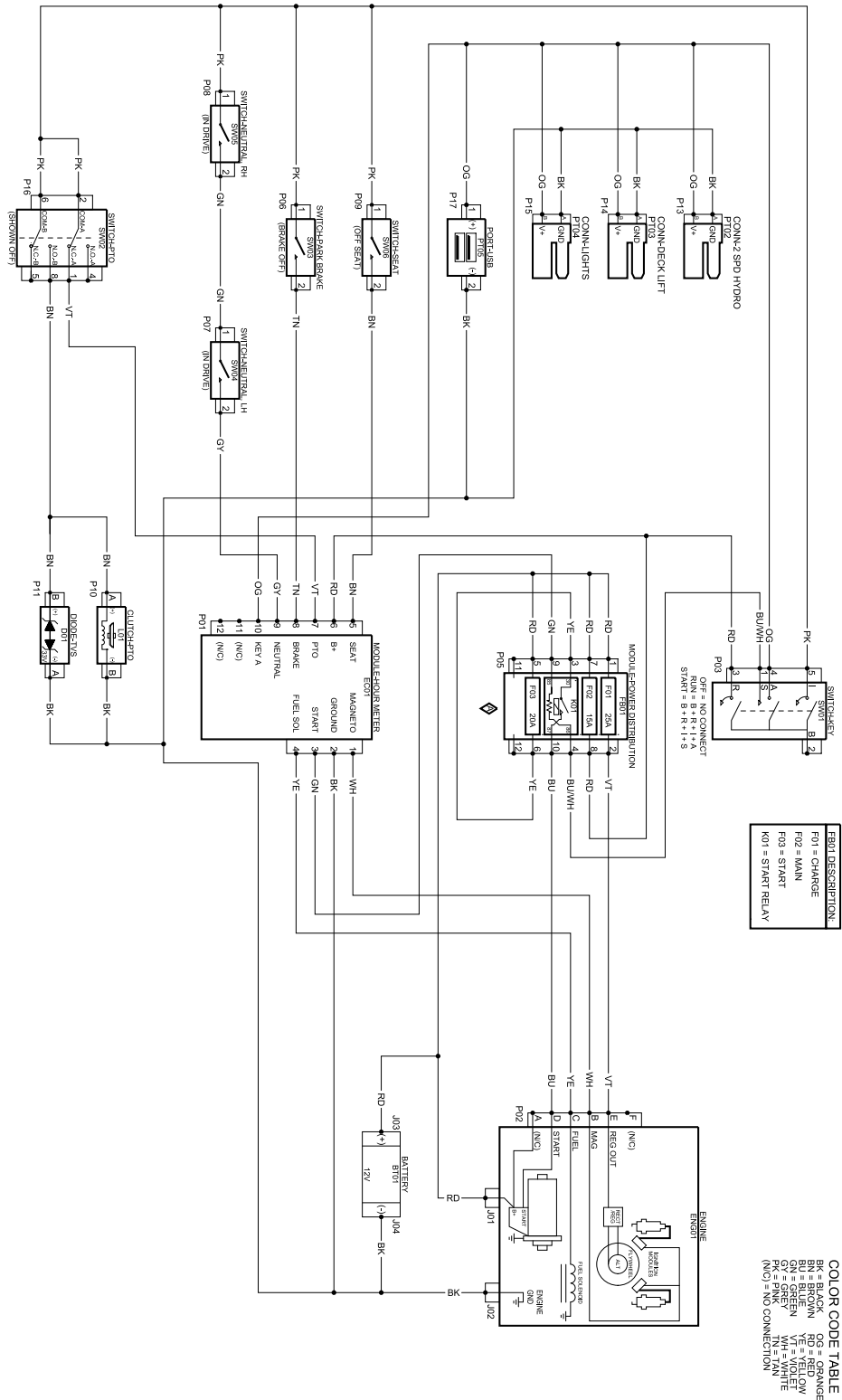
# Localizzazione guasti

Problema	Possibile causa	Rimedio
Il motore si surriscalda.	<ol style="list-style-type: none"> <li>1. Il motore è sotto sforzo eccessivo.</li> <li>2. Il livello dell'olio nel carter è scarso.</li> <li>3. Le alette di raffreddamento e i passaggi per l'aria sotto il convogliatore sono intasati.</li> <li>4. Il filtro dell'aria è sporco.</li> <li>5. C'è morchia, acqua o carburante stantio nel sistema di alimentazione.</li> </ol>	<ol style="list-style-type: none"> <li>1. Rallentate.</li> <li>2. Rabboccate la coppa con olio adatto.</li> <li>3. Rimuovete l'ostruzione da alette di raffreddamento e condotti dell'aria.</li> <li>4. Pulite o sostituite l'elemento del filtro dell'aria.</li> <li>5. Rivolgetevi a un Centro Assistenza autorizzato.</li> </ol>
Il motorino di avviamento non si avvia.	<ol style="list-style-type: none"> <li>1. Il comando delle lame è innestato.</li> <li>2. Le leve di controllo del movimento non sono posizione di BLOCCO IN FOLLE.</li> <li>3. La batteria è scarica.</li> <li>4. I collegamenti elettrici sono corrosi o allentati.</li> <li>5. È bruciato un fusibile.</li> <li>6. Relè o interruttore difettoso.</li> </ol>	<ol style="list-style-type: none"> <li>1. Disinnestate il comando delle lame.</li> <li>2. Spostate le leve di controllo del movimento verso l'esterno in posizione di BLOCCO IN FOLLE.</li> <li>3. Ricaricate la batteria.</li> <li>4. Controllate il contatto dei collegamenti elettrici.</li> <li>5. Sostituite il fusibile.</li> <li>6. Rivolgetevi a un Centro Assistenza autorizzato.</li> </ol>
Il motore non si avvia, ha difficoltà di avviamento o perde potenza.	<ol style="list-style-type: none"> <li>1. Il serbatoio del carburante è vuoto.</li> <li>2. La valvola d'intercettazione del carburante è chiusa.</li> <li>3. Il livello dell'olio nel carter è scarso.</li> <li>4. L'acceleratore non è in posizione corretta.</li> <li>5. Il filtro del carburante è sporco.</li> <li>6. C'è morchia, acqua o carburante stantio nel sistema di alimentazione.</li> <li>7. Il filtro dell'aria è sporco.</li> <li>8. L'interruttore del sedile non funziona correttamente.</li> <li>9. I collegamenti elettrici sono corrosi, allentati o danneggiati.</li> </ol> <ol style="list-style-type: none"> <li>1 Relè o interruttore usurato o</li> <li>0 danneggiato.</li> <li>1 La candela è sporca o la distanza tra gli elettrodi è errata.</li> <li>1 Il cappello delle candele è staccato.</li> <li>2.</li> </ol>	<ol style="list-style-type: none"> <li>1. Riempite il serbatoio del carburante.</li> <li>2. Aprite la valvola di intercettazione del carburante.</li> <li>3. Rabboccate la coppa con olio adatto.</li> <li>4. Accertate che la leva dell'acceleratore sia al centro tra le posizioni minima e massima.</li> <li>5. Sostituite il filtro del carburante.</li> <li>6. Rivolgetevi a un Centro Assistenza autorizzato.</li> <li>7. Pulite o sostituite l'elemento del filtro dell'aria.</li> <li>8. Controllate la spia dell'interruttore del sedile. All'occorrenza sostituite il sedile.</li> <li>9. Controllate il contatto dei collegamenti elettrici. Pulite accuratamente i morsetti dei connettori con un detergente adatto ai contatti elettrici, applicate grasso dielettrico e ripristinate i collegamenti corretti.</li> </ol> <ol style="list-style-type: none"> <li>1 Rivolgetevi a un Centro Assistenza autorizzato.</li> <li>0.</li> <li>1 Regolate o sostituite la candela.</li> <li>1.</li> <li>1 Controllate il collegamento del cappello delle candele.</li> <li>2.</li> </ol>

Problema	Possibile causa	Rimedio
Il motore perde potenza.	<ol style="list-style-type: none"> <li>1. Il motore è sotto sforzo eccessivo.</li> <li>2. Il filtro dell'aria è sporco.</li> <li>3. Il livello dell'olio nel carter è scarso.</li> <li>4. Le alette di raffreddamento e i passaggi per l'aria sotto il convogliatore sono intasati.</li> <li>5. Il foro di sfiato del tappo del carburante è intasato.</li> <li>6. Il filtro del carburante è sporco.</li> <li>7. C'è morchia, acqua o carburante stantio nel sistema di alimentazione.</li> </ol>	<ol style="list-style-type: none"> <li>1. Rallentate.</li> <li>2. Pulite l'elemento del filtro dell'aria.</li> <li>3. Rabboccate la coppa con olio adatto.</li> <li>4. Rimuovete l'ostruzione da alette di raffreddamento e condotti dell'aria.</li> <li>5. Pulite il tappo del serbatoio carburante, o sostituitelo.</li> <li>6. Sostituite il filtro del carburante.</li> <li>7. Rivolgetevi a un Centro Assistenza autorizzato.</li> </ol>
Il tosaerba tira verso destra o sinistra (con le leve completamente avanti)	<ol style="list-style-type: none"> <li>1. L'allineamento deve essere regolato</li> <li>2. La pressione degli pneumatici delle ruote motrici non è corretta.</li> </ol>	<ol style="list-style-type: none"> <li>1. Messa a punto dell'allineamento.</li> <li>2. Regolate la pressione degli pneumatici delle ruote motrici.</li> </ol>
La trazione non funziona.	<ol style="list-style-type: none"> <li>1. Le valvole di bypass non sono stagne.</li> <li>2. La cinghia della pompa è usurata, allentata o rotta.</li> <li>3. La cinghia della pompa è caduta da una puleggia.</li> <li>4. La molla del tendcinghia è spezzata o manca.</li> <li>5. Il livello del fluido idraulico è basso o troppo caldo.</li> </ol>	<ol style="list-style-type: none"> <li>1. Serrate le valvole di bypass</li> <li>2. Cambiate la cinghia.</li> <li>3. Cambiate la cinghia.</li> <li>4. Sostituite la molla.</li> <li>5. Aggiungete fluido idraulico nei serbatoi o lasciatelo raffreddare.</li> </ol>
La macchina inizia a vibrare in modo insolito.	<ol style="list-style-type: none"> <li>1. La lama (o lame) di taglio è piegata o sbilanciata.</li> <li>2. Il bullone del supporto della lama è allentato.</li> <li>3. I bulloni del supporto del motore sono allentati.</li> <li>4. È allentata la puleggia del motore, la puleggia tendcinghia o la puleggia della lama.</li> <li>5. La puleggia del motore è danneggiata.</li> <li>6. Un fusello della lama è piegato.</li> <li>7. Il supporto del motore è allentato o consumato.</li> </ol>	<ol style="list-style-type: none"> <li>1. Montate una nuova lama (o lame) di taglio.</li> <li>2. Serrate il bullone del supporto della lama.</li> <li>3. Serrate i bulloni del supporto del motore.</li> <li>4. Serrate la puleggia interessata.</li> <li>5. Rivolgetevi a un Centro Assistenza autorizzato.</li> <li>6. Rivolgetevi a un Centro Assistenza autorizzato.</li> <li>7. Rivolgetevi a un Centro Assistenza autorizzato.</li> </ol>
L'altezza di taglio è irregolare.	<ol style="list-style-type: none"> <li>1. La lama (o lame) non è affilata.</li> <li>2. La lama (o lame) di taglio è/sono piegata/e.</li> <li>3. Il tosaerba non è a livello.</li> <li>4. Un rullo antistrappo (se presente) non è impostato correttamente.</li> <li>5. Il sottoscocca del piatto di taglio è sporco.</li> <li>6. La pressione degli pneumatici è errata.</li> <li>7. Un fusello della lama è piegato.</li> </ol>	<ol style="list-style-type: none"> <li>1. Affilate la lama (o le lame).</li> <li>2. Montate una nuova lama (o lame) di taglio.</li> <li>3. Livellate il tosaerba longitudinalmente e latitudinalmente.</li> <li>4. Regolate l'altezza della ruota antistrappo.</li> <li>5. Lavate la parte inferiore del piatto di taglio</li> <li>6. Regolate la pressione degli pneumatici.</li> <li>7. Rivolgetevi a un Centro Assistenza autorizzato.</li> </ol>

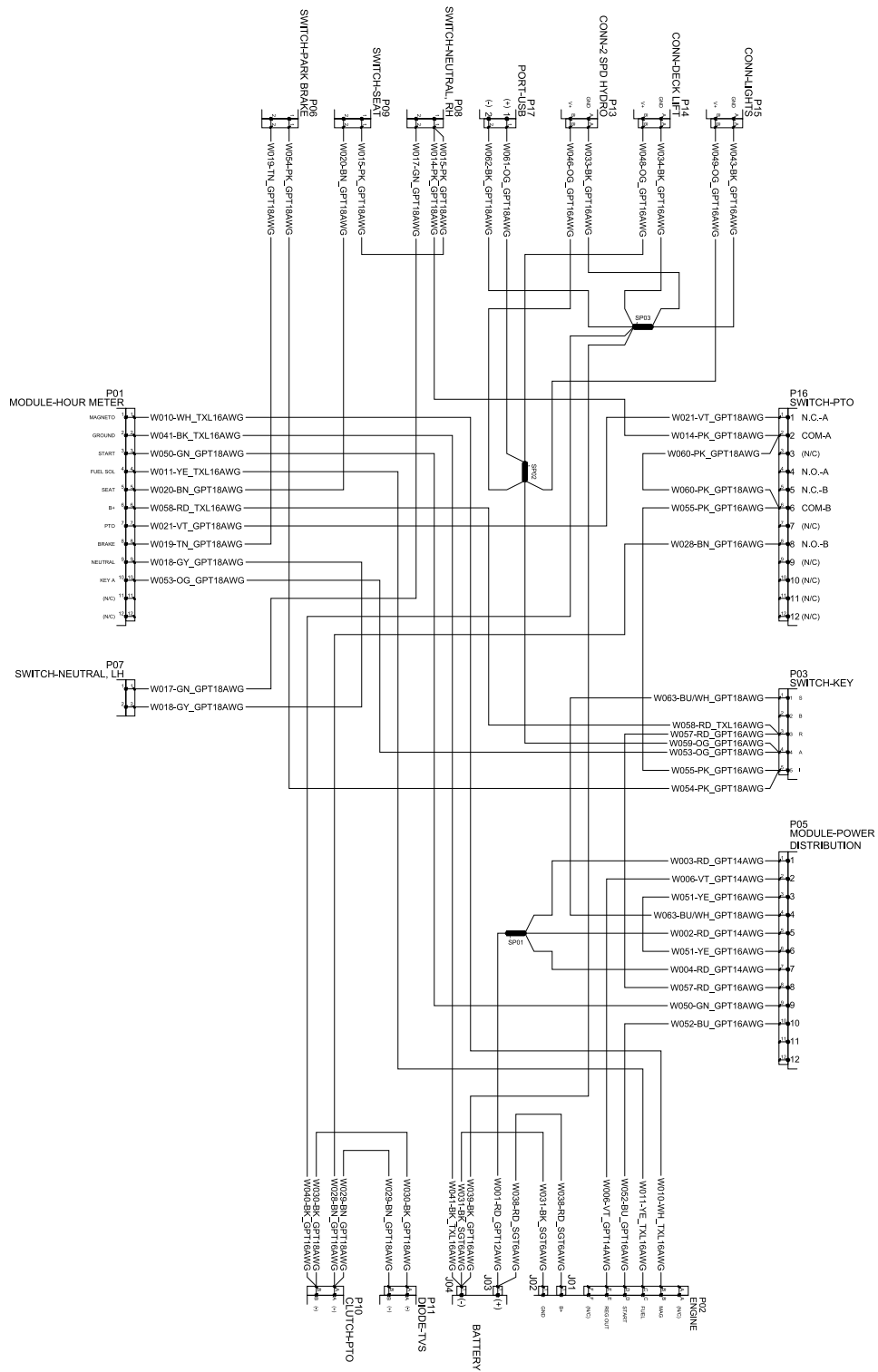
Problema	Possibile causa	Rimedio
Le lame non girano.	<ol style="list-style-type: none"> <li>1. La cinghia di trasmissione è usurata, allentata o rotta.</li> <li>2. La cinghia di trasmissione è scivolata dalla puleggia.</li> <li>3. L'interruttore della presa di forza (PDF) o la frizione della PDF sono guasti.</li> <li>4. La cinghia della puleggia è usurata, allentata o rotta.</li> </ol>	<ol style="list-style-type: none"> <li>1. Montate una nuova cinghia di trasmissione.</li> <li>2. Montate la cinghia di trasmissione e controllate che i fuselli di regolazione e le guide della cinghia siano in posizione corretta.</li> <li>3. Rivolgetevi a un Centro Assistenza autorizzato.</li> <li>4. Montate una nuova cinghia della puleggia.</li> </ol>
La frizione non si innesta.	<ol style="list-style-type: none"> <li>1. È bruciato un fusibile.</li> <li>2. La tensione di alimentazione della frizione è insufficiente.</li> <li>3. La bobina è danneggiata.</li> <li>4. La corrente elettrica è inadeguata.</li> <li>5. Il traferro tra rotore e indotto è eccessivo.</li> </ol>	<ol style="list-style-type: none"> <li>1. Sostituite il fusibile. Verificate la resistenza della bobina, la carica della batteria, il sistema di ricarica, i collegamenti elettrici ed effettuate le sostituzioni necessarie.</li> <li>2. Verificate la resistenza della bobina, la carica della batteria, il sistema di ricarica, i collegamenti elettrici ed effettuate le sostituzioni necessarie.</li> <li>3. Sostituite la frizione.</li> <li>4. Riparate o sostituite il cavo o il sistema elettrico della frizione. Pulite i contatti dei connettori.</li> <li>5. Rimuovete lo spessore o sostituite la frizione.</li> </ol>

# Schemi

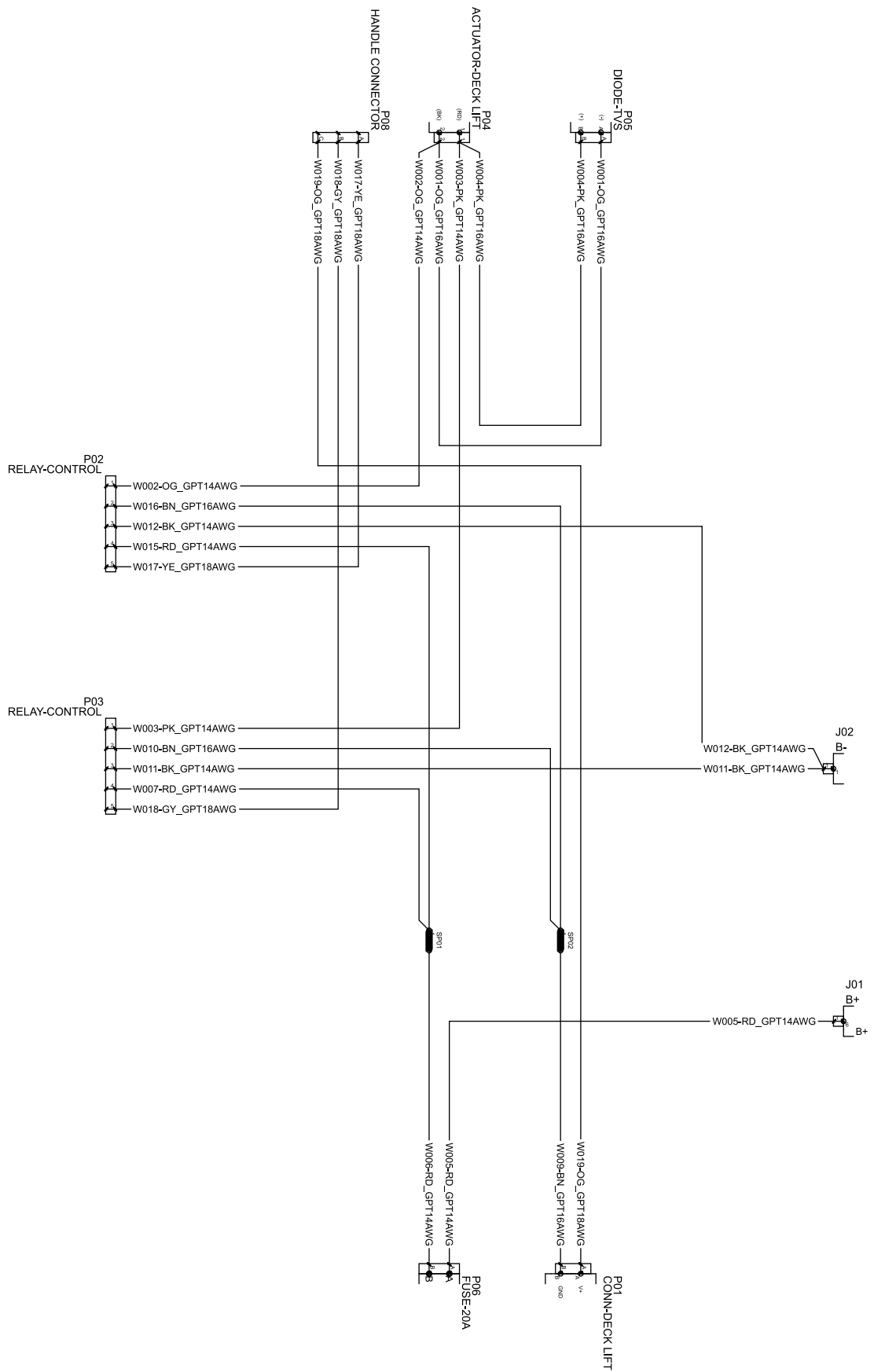


Schema elettrico – pagina 1 (Rev. A)

g338323



Schema elettrico – pagina 2 (Rev. A)



Schema del sollevamento elettrico del piatto di taglio (Rev. A)

g518143

# Informazioni sull'avvertenza relativa alla legge della California "Proposition 65"

## In cosa consiste questa avvertenza?

Potreste vedere un prodotto in vendita provvisto di un'etichetta di avvertenza come questa:



**AVVERTENZA:** può provocare cancro e danni all'apparato riproduttivo –  
[www.p65Warnings.ca.gov](http://www.p65Warnings.ca.gov).

## In cosa consiste la Proposition 65?

La Proposition 65 si applica a tutte le aziende operanti nello Stato della California che vendono prodotti in California o che fabbricano prodotti che possono essere venduti o importati in California. Tale legge prevede che il Governatore della California rediga e pubblichi obbligatoriamente un elenco di sostanze chimiche considerate cancerogene, che possono essere causa di difetti congeniti e/o altri danni all'apparato riproduttivo. L'elenco, aggiornato annualmente, comprende centinaia di sostanze chimiche presenti in molti prodotti di uso quotidiano. Lo scopo della Proposition 65 è informare i cittadini riguardo all'esposizione a tali sostanze.

La Proposition 65 non vieta la vendita di prodotti contenenti tali sostanze chimiche, ma impone che ogni prodotto, imballaggio o documentazione del prodotto riporti tali avvertenze. Un'avvertenza relativa alla Proposition 65, inoltre, non implica una violazione del prodotto di standard o requisiti di sicurezza. Il governo della California, infatti, ha chiarito che un'avvertenza relativa alla Proposition 65 non equivale a una decisione normativa in merito alla "sicurezza" o "mancanza di sicurezza" di un prodotto. Molte di queste sostanze chimiche vengono utilizzate in prodotti di uso quotidiano da molti anni senza che esistano danni documentati. Per maggiori informazioni, visitate la pagina <https://oag.ca.gov/prop65/faqs-view-all>.

Se un prodotto riporta un'avvertenza prevista dalla Proposition 65, ciò significa che un'azienda 1) ha valutato il livello di esposizione e concluso che supera il "livello zero di rischio significativo", oppure 2) ha deciso di fornire tale avvertenza basandosi sulla propria conoscenza della presenza di una sostanza indicata come rischiosa senza valutare il livello di esposizione.

## Questa legge si applica ovunque?

Le avvertenze previste dalla Proposition 65 sono obbligatorie solo ai sensi delle leggi della California. Queste avvertenze sono presenti in tutta la California su un'ampia varietà di prodotti e in numerosi ambienti, ad esempio ristoranti, negozi di alimentari, alberghi, scuole e ospedali. Anche alcuni negozi e rivenditori online mostrano le avvertenze previste dalla Proposition 65 sui propri siti web o cataloghi.

## Qual è la differenza tra i limiti imposti dalla California e quelli federali?

Gli standard della Proposition 65 spesso sono più rigidi di quelli federali e internazionali. Per varie sostanze, l'obbligo delle avvertenze previste dalla Proposition 65 scatta a livelli molto inferiori a quelli previsti dagli standard federali. Ad esempio, il livello di piombo per cui è obbligatoria un'avvertenza secondo la Proposition 65 è 0,5 µg di esposizione al giorno, un quantitativo molto inferiore rispetto a quello previsto nelle norme federali e internazionali.

## Perché non tutti i prodotti simili riportano tale avvertenza?

- I prodotti venduti in California richiedono l'etichettatura prevista dalla Proposition 65, mentre prodotti simili venduti altrove non la richiedono.
- Un procedimento giudiziario ai sensi della Proposition 65 a carico di un'azienda potrebbe concludersi con l'obbligo per tale azienda di utilizzare le avvertenze previste da tale legge sui suoi prodotti, ma altre aziende che fabbricano prodotti simili potrebbero non essere soggette a tale obbligo.
- L'applicazione della Proposition 65 è incoerente.
- Le aziende possono scegliere di non fornire avvertenze sui loro prodotti poiché giungono alla conclusione che non sono obbligate ai sensi della Proposition 65; la mancanza dell'avvertenza su un prodotto non implica che esso sia privo di livelli analoghi delle sostanze chimiche riportate nell'elenco.

## Perché Toro utilizza questa avvertenza?

Toro ha scelto di fornire il maggior numero possibile di informazioni ai consumatori, in modo che possano assumere decisioni informate sui prodotti che comprano e utilizzano. In alcuni casi Toro fornisce avvertenze basandosi sulla propria conoscenza riguardo la presenza di una o più sostanze indicate come rischiose, senza valutare il livello di esposizione, poiché i requisiti inerenti ai limiti di esposizione non sono forniti per tutte le sostanze contenute nell'elenco. Anche se il livello di esposizione correlato ai prodotti Toro può essere trascurabile o rientrare perfettamente nei limiti dell'assenza di rischi significativi, Toro ha deciso di fornire le avvertenze previste dalla Proposition 65 per un'ulteriore cautela. Inoltre, se Toro non fornisse tali avvertenze potrebbe essere perseguito a norma di legge dallo Stato della California o da privati che intendono applicare la Proposition 65 e perciò potrebbe incorrere in sanzioni considerevoli.