



**Count on it.**

**Bruksanvisning**

**Åkgräsklippare i Z Master<sup>®</sup>  
4000-serien**

**Med 132 eller 152 cm TURBO FORCE<sup>®</sup>**

Modellnr 74053TE—Serienr 415100000 och högre

Modellnr 74056TE—Serienr 414400000 och högre



Produkten uppfyller alla relevanta europeiska direktiv. Mer information finns i produktens separata försäkran om överensstämmelse.

Se motortillverkarens information som medföljer maskinen.

**Brutto- eller nettomoment:** Motorns brutto- eller nettomoment verkstadsbedömdes av motortillverkaren i enlighet med SAE (Society of Automotive Engineers) J1940 eller J2723. Den här gräsklipparklassens faktiska motormoment kommer att vara avsevärt lägre då den är konfigurerad för att uppfylla säkerhetskrav, utsläppsföreskrifter och funktionella krav. Se motortillverkarens information som medföljer maskinen.

## ⚠ VARNING

### KALIFORNIEN Proposition 65 Varning

Motoravgaserna från denna produkt innehåller kemikalier som av den amerikanska delstaten Kalifornien anses orsaka cancer, fosterskador eller andra fortplantningsskador.

Användning av produkten kan orsaka kemikalieexponering som av den amerikanska delstaten Kalifornien anses orsaka cancer, fosterskador och andra fortplantningsskador.

# Introduktion

Denna åkgräsklippare med roterande knivar är avsedd att användas av yrkesförare som har anlitats för kommersiellt arbete. Den är primärt konstruerad för att klippa gräs på väl underhållna gräsmattor runt bostäder eller kommersiella anläggningar. Det kan medföra fara för dig och kringstående om maskinen används i andra syften än vad som avsetts.

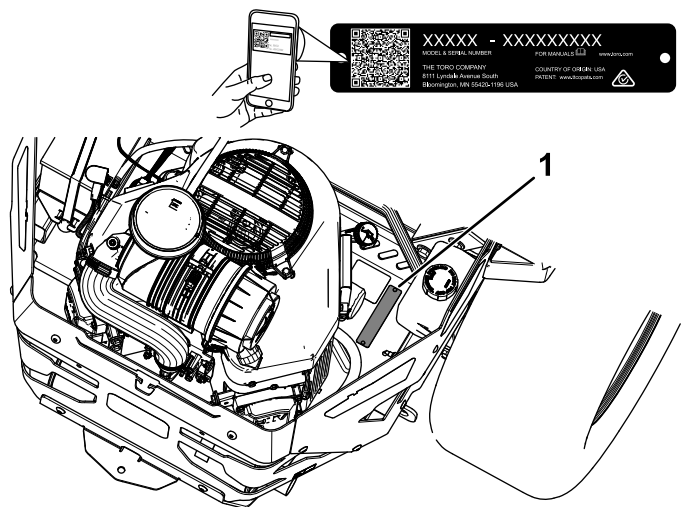
Läs den här informationen noga så att du lär dig att använda och underhålla produkten på rätt sätt och för att undvika person- och produktskador. Du är ansvarig för att produkten används på ett korrekt och säkert sätt.

Besök [www.Toro.com](http://www.Toro.com) om du behöver utbildningsmaterial för säkerhet och drift, information om tillbehör, hjälp med att hitta en återförsäljare eller om du vill registrera din produkt.

Kontakta en auktoriserad återförsäljare eller Toros kundservice och ha produktens modell- och

artikelnummer till hands om du har behov av service, Toro-originaldelar eller ytterligare information. **Figur 1** visar var på produkten modell- och serienumren sitter. Skriv numren i det tomma utrymmet.

**Viktigt:** Skanna rutkoden på serienummerdekalen (i förekommande fall) med en mobil enhet för att få tillgång till information om garanti, reservdelar och annat.



Figur 1

1. Plats för modell- och serienummer

Modellnr \_\_\_\_\_  
Serienr \_\_\_\_\_

Två ord används också i den här bruksanvisningen för att markera information. **Viktigt** anger speciell teknisk information och **Observera** anger allmän information som bör ges särskild uppmärksamhet.

Varningssymbolen (**Figur 2**) visas både i den här bruksanvisningen och på maskinen för att identifiera viktiga säkerhetsmeddelanden som du måste följa för att undvika olyckor. Den här symbolen visas tillsammans med ordet **Fara**, **Varning** eller **Var försiktig**.

- **Fara:** anger en överhängande fara som **kommer att** leda till allvarliga personskador och innebär livsfara om den inte undviks.
- **Varning:** anger en potentiellt farlig situation som **kan** leda till allvarliga personskador och innebära livsfara om den inte undviks.
- **Var försiktig:** anger en potentiellt farlig situation som **kan** leda till lätta eller medelsvåra personskador.



**Figur 2**  
Varningssymbol

sa-black

## Innehåll

Säkerhet .....	4
Allmän säkerhet.....	4
Lutningsindikator .....	5
Säkerhets- och instruktionsdekalerna .....	6
Produktöversikt .....	11
Reglage .....	11
Specifikationer .....	13
Redskap/tillbehör.....	13
Före körning .....	14
Säkerhet före användning.....	14
Fylla på bränsle .....	15
Utföra dagligt underhåll.....	15
Köra in en ny maskin.....	16
Använda vältskyddssystemet .....	16
Använda säkerhetssystemet .....	17
Ställa in sätet .....	18
Justera de bakre stötenheterna .....	18
Under arbetets gång .....	20
Säkerhet under användning.....	20
Sätta sig i förarsätet.....	22
Använda parkeringsbromsen.....	23
Använda knivreglagebrytaren (kraftuttaget) .....	23
Använda gasreglaget.....	24
Använda choken .....	24
Starta motorn.....	25
Stänga av motorn .....	25
Använda rörelsereglegespakarna.....	26
Köra maskinen .....	26
Använda sidoutkastaren .....	27
Justera klipphöjden.....	28
Justera klipphöjden.....	29
Justera antiskalpvälsarna .....	29
Arbetstips .....	30
Efter körning .....	31
Säkerhet efter användning.....	31
Använda bränslekranen.....	31
Använda utlösningssventilerna för drivhjulen .....	32
Dra ett släp .....	33
Transportera maskinen.....	34
Underhåll .....	36
Säkerhet vid underhåll .....	36
Rekommenderat underhåll .....	36
Förberedelser för underhåll .....	37
Lossa klippdäckets kjol .....	37

Ta bort skyddsplåten.....	37
Smörjning .....	37
Smörja maskinen.....	37
Smörja klippdäckets lyftsvängarmar .....	38
Smörja hjulsvängarmarna.....	38
Smörja svänghjulsnaven .....	38
Motorunderhåll .....	39
Motorsäkerhet .....	39
Serva luftrenaren .....	39
Serva motoroljan .....	40
Serva tändstiftet .....	43
Underhålla bränslesystemet .....	44
Byta ut bränslefiltret.....	44
Serva bränsletanken.....	44
Underhålla elsystemet .....	45
Säkerhet för elsystemet .....	45
Utföra service på batteriet.....	45
Serva säkringarna .....	47
Underhålla drivsystemet .....	48
Kontrollera säkerhetsbältet.....	48
Justera spårningen .....	48
Kontrollera däcktrycket .....	49
Kontrollera hjulmuttrarna .....	49
Underhålla bromsarna .....	49
Justera parkeringsbromsen .....	49
Underhålla remmarna .....	50
Kontrollera remmarna.....	50
Byta ut klipparremmen.....	50
Byta ut hydraulpumpens drivrem .....	51
Underhålla styrsystemet .....	52
Justera reglagets läge .....	52
Justera rörelsereglagelänken .....	53
Underhålla hydraulsystemet .....	55
Säkerhet för hydraulsystemet .....	55
Specifikationer för hydraulvätskan .....	55
Kontrollera hydraulvätskenivån .....	55
Byta ut hydraulvätskan och hydraul- filtren .....	55
Lufta hydraulsystemet .....	57
Klippdäcksunderhåll.....	57
Knivsäkerhet.....	57
Serva knivarna .....	57
Justera sidledes balansering och slutningen för knivar .....	61
Demontera klippdäcket.....	63
Byta ut gräsriktaren .....	64
Rengöring .....	65
Rengöra under klippdäcket.....	65
Rengöra fjädringssystemet.....	65
Avfallshantering.....	65
Förvaring .....	66
Säker förvaring .....	66
Rengöring och förvaring .....	66
Felsökning .....	67
Scheman .....	69

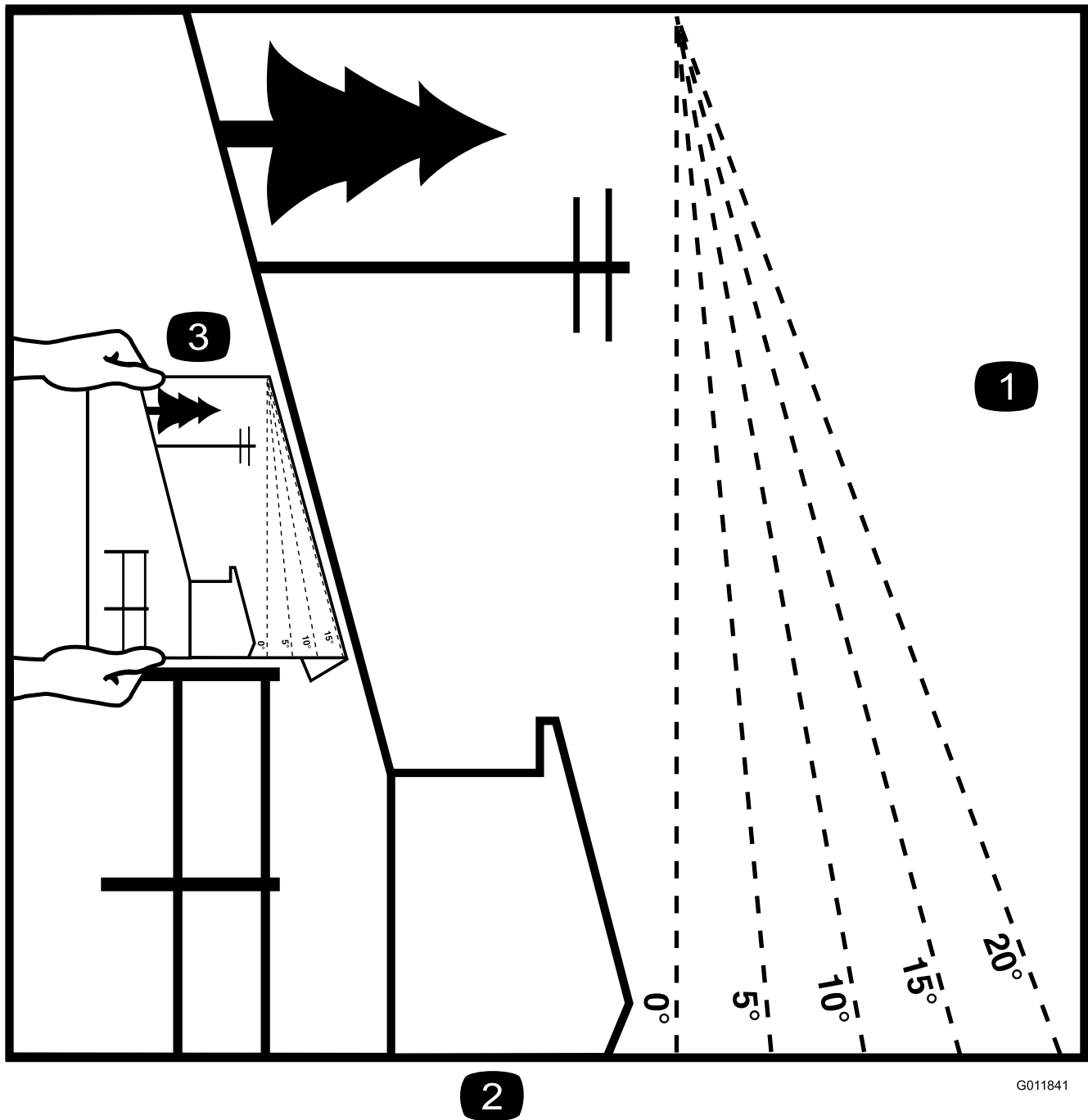
# Säkerhet

## Allmän säkerhet

Maskinen kan slita av händer och fötter och kasta omkring föremål. Följ alltid alla säkerhetsanvisningar för att förhindra allvarliga personskador eller dödsfall.

- Läs och se till att du har förstått innehållet i den här *bruksanvisningen* innan du startar motorn.
- Håll kringstående och barn på avstånd.
- Låt inte barn eller någon som inte har genomgått utbildning använda eller utföra underhåll på maskinen. Maskinen ska endast användas av personer som är ansvariga, utbildade, införstådda med anvisningarna och fysiskt kapabla att använda eller utföra service på maskinen.
- Håll alltid störbågen låst i helt upprätt läge och använd säkerhetsbältet.
- Kör inte maskinen i närheten av stup, diken, flodbäddar, vatten eller andra faror eller i backar vars lutning överstiger 15 grader.
- Håll händer och fötter på avstånd från maskinens rörliga delar.
- Kör endast maskinen om skydd, säkerhetsbrytare och andra säkerhetsanordningar sitter på plats och fungerar.
- Stäng av motorn, ta ut nyckeln och vänta tills alla rörliga delar har stannat innan du kliver ur förarsätet. Låt maskinen svalna innan du utför service, justerar, tankar, rengör eller ställer den i förvar.

# Lutningsindikator



2

G011841

g011841

Figur 3

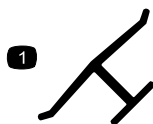
Du kan kopiera denna sida för personligt bruk.

1. Maximal lutning för maskinanvändning i sluttningar är **15 grader**. Använd lutningsdiagrammet för att bestämma en sluttningslutning innan du kör i sluttningen. **Kör inte denna maskin i sluttningar vars lutning överstiger 15 grader.** Vik längs linjen för rekommenderad lutning.
2. Rikta in kanten efter en lodrät linje som ett träd, en byggnad, en staketstolpe eller liknande.
3. Exempel på hur du jämför sluttningen med den vikta kanten

# Säkerhets- och instruktionsdekaler



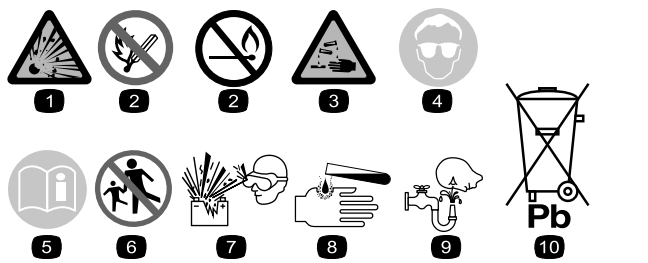
Säkerhetsdekaler och anvisningar är fullt synliga för föraren och finns nära alla potentiella farozoner. Ersätt dekaler som har skadats eller saknas.



## Tillverkarens logotyp

decaloemmark

1. Märket visar att kniven är en originaldel från maskintillverkaren.

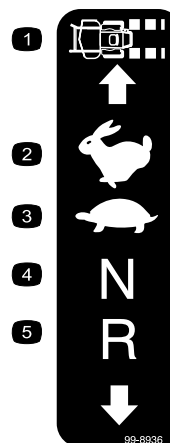


## Batterisymboler

decalbatterysymbols

Vissa eller samtliga av dessa symboler finns på batteriet.

- |   |  |
|---|--|
| 1. Explosionsrisk                                       | 6. Håll kringstående på avstånd från batteriet.                                  |
| 2. Ingen eld, öppna lågor eller rökning                 | 7. Använd ögonskydd; explosiva gaser kan orsaka blindhet och andra personskador. |
| 3. Brännskaderisk p.g.a. frätande vätskor/kemiska ämnen | 8. Batterisyra kan orsaka blindhet eller allvarliga brännskador.                 |
| 4. Använd ögonskydd.                                    | 9. Spola ögonen omedelbart med vatten och sök läkarhjälp snabbt.                 |
| 5. Läs <i>bruksanvisningen</i> .                        | 10. Innehåller bly – får inte kastas i hushållsoporna.                           |



99-8936

decal99-8936

- |                    |            |
|--------------------|------------|
| 1. Maskinhastighet | 4. Neutral |
| 2. Snabbt          | 5. Back    |
| 3. Långsamt        |            |



106-5517

decal106-5517

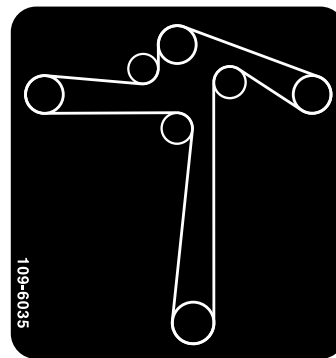
1. Varning – rör inte den heta ytan.



107-3069

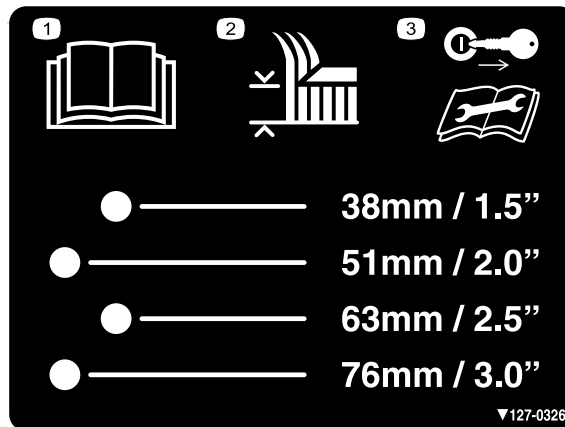
decal107-3069

1. Varning – det finns inget vältskydd när störtbågen är nere.
2. Minska risken för vältolyckor som kan medföra personskador och innebära livsfara genom att låta störtbågen vara helt uppfälld och låst samt använda säkerhetsbältet. Sänk inte ned störtbågen om det inte är absolut nödvändigt, och använd inte säkerhetsbältet när störtbågen är nedfälld.
3. Läs *bruksanvisningen*. Kör långsamt och försiktigt.



109-6035

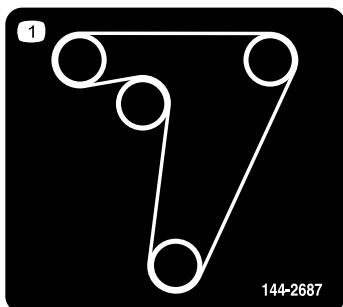
decal109-6035



127-0326

decal127-0326

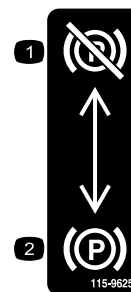
1. Läs *bruksanvisningen*.
2. Klipphöjd
3. Ta ut nyckeln och läs *bruksanvisningen* innan du utför underhåll.



144-2687

decal144-2687

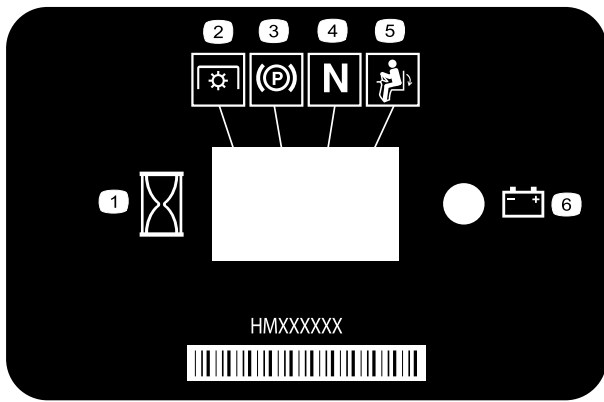
1. Drivremmens dragning



115-9625

decal115-9625

1. Parkeringsbroms – frigjord
2. Parkeringsbroms – ilagd



116-5610

decal116-5610

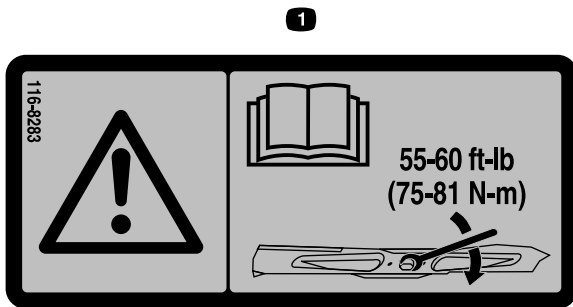
- |                     |                             |
|---------------------|-----------------------------|
| 1. Timmätare        | 4. Neutral                  |
| 2. Kraftuttag (PTO) | 5. Brytare för förarnärvaro |
| 3. Parkeringsbroms  | 6. Batteri                  |



117-3848

decal117-3848

1. Risk för utslungade föremål – håll kringstående på avstånd.
2. Risk för utslungade föremål, upphöjd riktare – använd inte klipparen utan att riktaren, utkastarluckan och gräsuppsamlingsystemet är på plats.
3. Avkapnings-/avslitningsrisk för händer och fötter, gräsklipparkniv – håll avstånd till rörliga delar och se till att alla skydd sitter på plats.



116-8283

decal116-8283

1. Varning – läs *bruksanvisningen* för anvisningar om hur du drar åt knivskruven/-muttern till 75–81 Nm.



133-8062

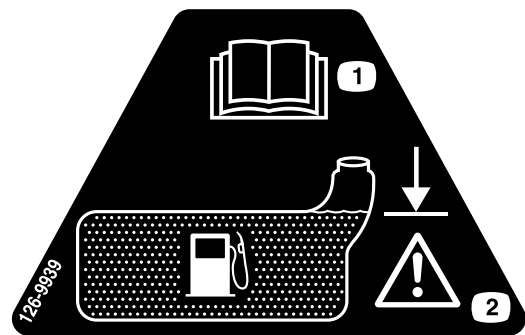
decal133-8062



126-4363

decal126-4363

1. Avkapnings-/avslitningsrisk, fläkt, och risk för att fastna i remmen. Stäng av motorn och ta ut nyckeln innan du justerar, servar eller rengör maskinen.

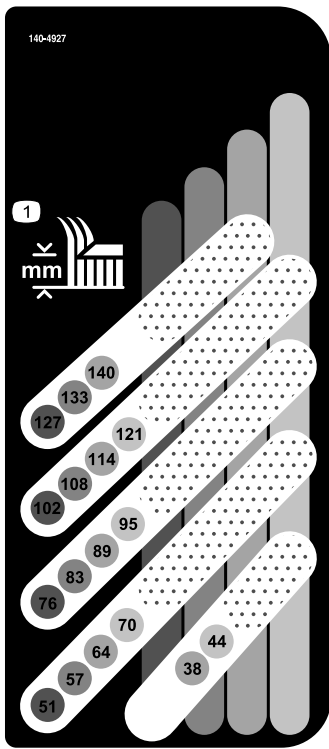


126-9939

decal126-9939

1. Läs bruksanvisningen
2. Fyll på till påfyllningsrörets nedersta del – fyll inte på för mycket



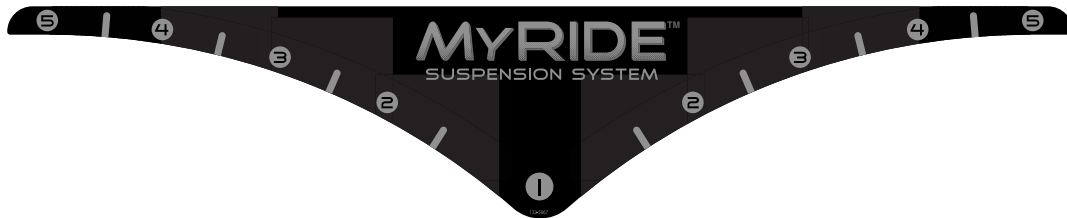


**140-4927**

decal140-4927

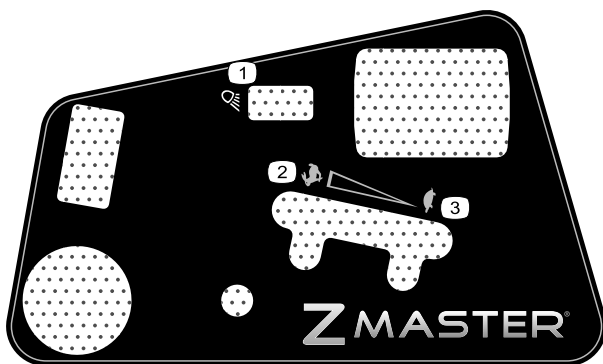
1. Klipphöjd (millimeter)

---



**132-5067**

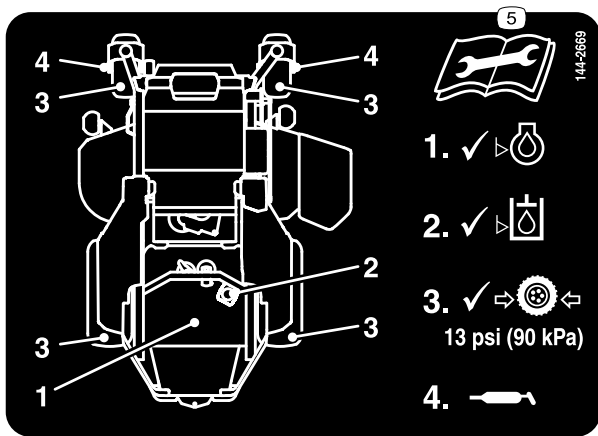
decal132-5067



**144-6569**

decal144-6569

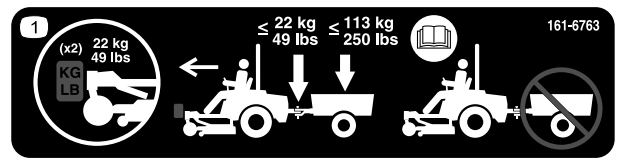
1. Strålkastare                      3. Motorhastighet – långsam  
 2. Motorhastighet – snabb
-



144-2669

decal144-2669

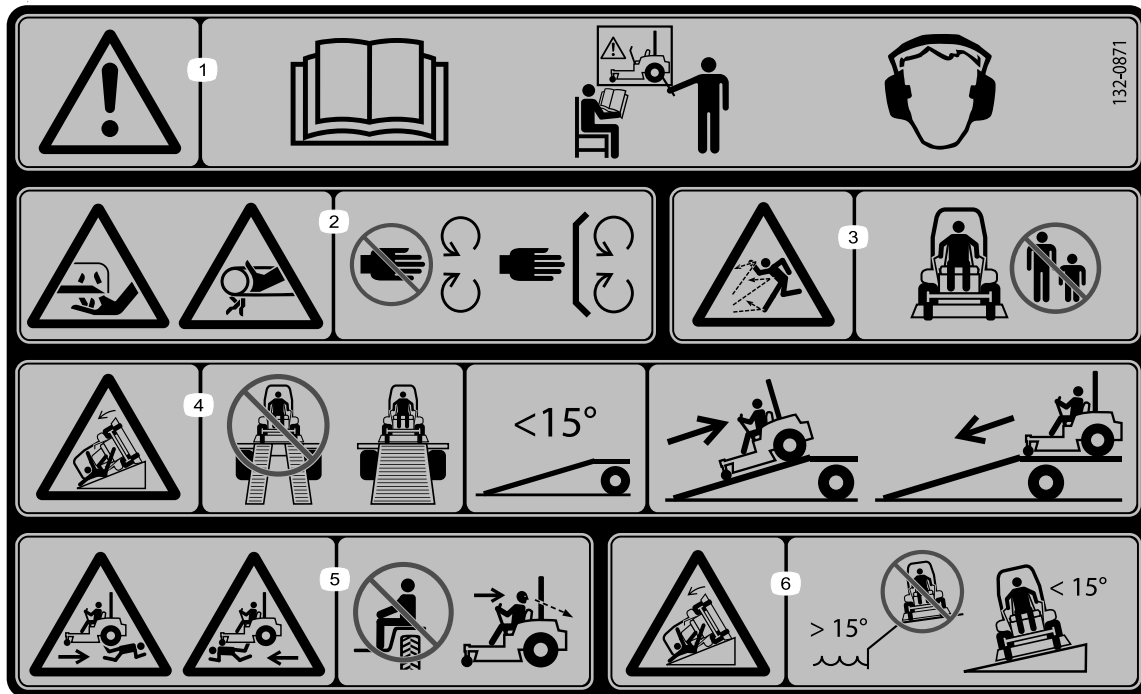
1. Kontrollera oljenivån i motorn.
2. Kontrollera hydraulvätskenivån.
3. Kontrollera däcktrycket.
4. Smörj svänghjulet.
5. Läs *bruksanvisningen* innan du utför underhåll.



161-6763

decal161-6763

1. Montera en svänghjulsvekt på 22 kg på varje svänghjul på maskinens framsida. Överskrid inte en bogseröglevekt på 22 kg. Överskrid inte en bruttobogseringsvekt på 113 kg. Läs *bruksanvisningen*. Använd inte dragkroken utan de främre vikterna monterade.



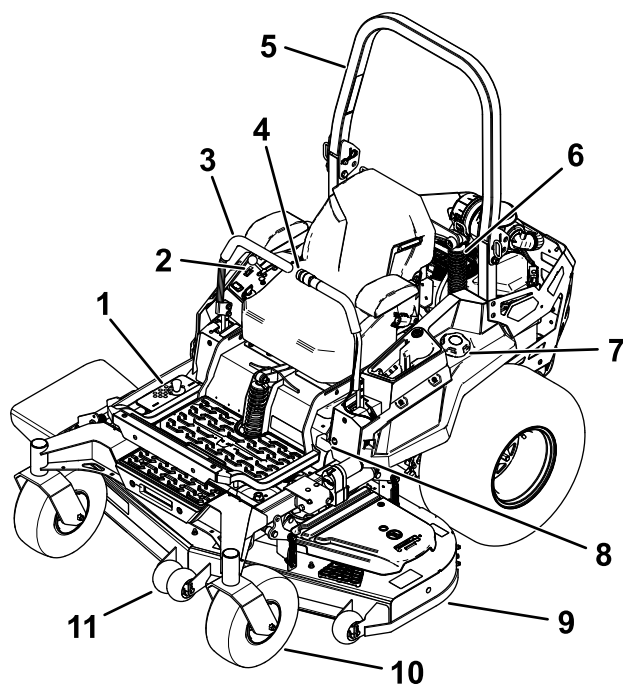
132-0871

decal132-0871

**Obs:** Maskinen har testats och uppfyller branschstandardens krav på statisk stabilitet i sidled och i längdriktning, och den högsta rekommenderade lutningen anges på dekalen. Gå igenom instruktionerna för körning av maskinen i sluttningar i *bruksanvisningen* och beakta aktuella förutsättningar för att fastställa om maskinen kan användas under de förhållanden som för närvarande råder på arbetsplatsen. Förändringar i terrängen kan leda till att maskinens manövrering i sluttningar förändras.

1. Varning – läs *bruksanvisningen*. Alla förare ska utbildas innan de kör maskinen. Använd hörselskydd.
2. Avkapnings-/avslitningsrisk för händer – håll avstånd till rörliga delar och se till att alla skydd sitter på plats.
3. Risk för utslungade föremål – håll kringstående på avstånd.
4. Vältrisk – använd inte två ramper när du lastar maskinen på ett släp. Använd en ramp som är tillräckligt bred för maskinen och som inte lutar mer än 15 grader. Backa uppför rampen och kör framåt nedför rampen.
5. Risk för överkörning – skjutsa inte passagerare och titta bakom dig när du backar.
6. Vältrisk – använd inte maskinen nära stup eller på sluttningar som lutar mer än 15 grader. Använd endast på sluttningar som lutar mindre än 15 grader.

# Produktöversikt



Figur 4

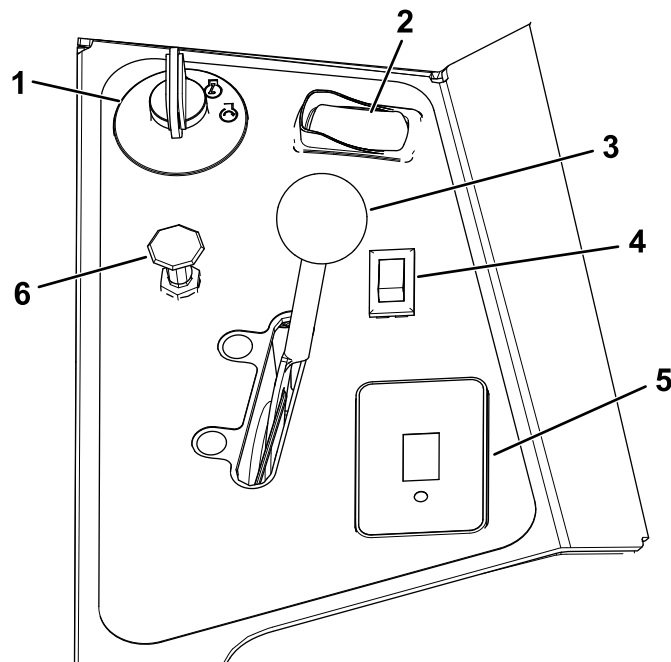
g332505

- |   |                        |
|---|------------------------|
| 1. Klipphöjder                                      | 7. Tanklock            |
| 2. Reglage  | 8. Parkeringsbromsspak |
| 3. Rörelse-reglagespakar                            | 9. Klippdäck           |
| 4. Elektrisk klippdäckslyft (endast vissa modeller) | 10. Svänghjul          |
| 5. Störtbåge  | 11. Antiskalpvals      |
| 6. Stötdämparmontering                              |                        |

# Reglage

Bekanta dig med alla reglage innan du startar motorn och använder maskinen.

## Kontrollpanel



Figur 5

g332503

- |                                    |   |
|------------------------------------|---|
| 1. Tändningslås                    | 4. Ljusomkopplare (endast för modeller med belysning) – tillvalssats för andra modeller |
| 2. Knivreglagebrytare (kraftuttag) | 5. Timmätare  |
| 3. Gasreglage                      | 6. Chokereglage (endast för modeller med förgasare)                                     |

## Tändningslås

Tändningslåset används för att starta och stänga av motorn och har tre lägen: AVSTÄNGT LÄGE, KÖRLÄGE och STARTLÄGE. Se [Starta motorn \(sida 25\)](#).

## Ljusomkopplare

### Endast för modeller med belysning

Använd ljusomkopplaren för att ställa ljusen till läget PÅ eller läget AV ([Figur 5](#)).

## Chokereglage

Använd choken för att starta en kall motor.

## Gasreglage

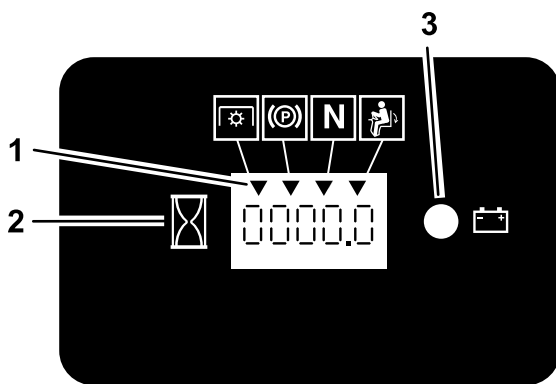
Gasreglaget styr motorhastigheten och har en steglös reglerbar inställning från LÅNGSAMT till SNABBT (Figur 5).

## Knivreglage (kraftuttag)

Knivreglagebrytaren betecknas med en kraftuttagssymbol (PTO) och kopplar på och av strömmen till klipparknivarna (Figur 5).

## Timmätare

Timmätaren registrerar antalet timmar som motorn har arbetat. Den är aktiv när motorn är igång. Använd dessa tider för att schemalägga regelbundet underhåll (Figur 6).



g187133

Figur 6

1. Säkerhetsymboler
2. Timmätare
3. Batterilampa

## Säkerhetsindikatorer

Det finns symboler på timmätaren som med hjälp av en svart triangel anger att säkerhetskomponenten är i rätt läge (Figur 6).

## Indikatorlampa för batteri

Om du vrider tändningslåset till KÖRLÄGETI några sekunder visas batterispänningen där timmarna vanligtvis visas.

Batterilampan tänds när tändningslåset vrids på och när laddningen ligger under korrekt driftnivå (Figur 6).

## Rörelsereglage

Använd rörelsereglagespakarna för att köra maskinen framåt och bakåt och för att svänga åt olika håll (Figur 4).

## Neutralt låsläge

För rörelsereglagespakarna utåt från mitten till NEUTRALLÄSLÄGET när du ska kliva ur maskinen (Figur 26). Sätt alltid rörelsereglagespakarna i NEUTRALLÄSLÄGET när du stannar maskinen eller lämnar den utan uppsikt.

## Parkeringsbromsspak

Koppla in parkeringsbromsen för att undvika tillfällig maskinrörelse när du stänger av motorn.

## Bränslekran

Stäng bränslekranen när du ska transportera maskinen eller ställa den i förvaring. Se [Använda bränslekranen](#) (sida 31).

# Specifikationer

**Obs:** Delarnas mått och utseende kan ändras utan föregående meddelande.

## Bredd

	<b>132 cm klippdäck</b>	<b>152 cm klippdäck</b>
Utan klippdäck	137 cm	140 cm
Gräsriktare uppfälld	150 cm	166 cm
Gräsriktare nedfälld	171 cm	191 cm
Gräsriktaren borttagen	141 cm	156 cm

## Längd

	<b>26-tumsdäck</b>
Längd	220 cm

## Höjd

	<b>26-tumsdäck</b>
Störtbåge uppfälld	185 cm
Störtbåge nedfälld	129 cm

## Vikt

Maskiner	Vikt
<b>Maskiner på 132 cm</b>	531 till 540 kg
<b>Maskiner på 152 cm</b>	535 till 590 kg

## Bogseringskapacitet

Dragstångens vikt	Bruttobogseringsvikt*
22 kg	113 kg

\* Den totala vikten av objektet som bogseras (t.ex. släp och last, släpmossrivare, luftare osv.)

## Redskap/tillbehör

Det finns ett urval av godkända Toro-redskap och -tillbehör som du kan använda för att förbättra och utöka maskinens kapacitet. Kontakta en auktoriserad serviceverkstad eller Toro-återförsäljare eller gå till [www.Toro.com](http://www.Toro.com) för att se en lista över alla godkända redskap och tillbehör.

Använd endast originalreservdelar och tillbehör från Toro för att garantera optimal prestanda och fortlöpande säkerhet för produkten. Det kan vara farligt att använda reservdelar och tillbehör från andra tillverkare och det kan göra produktgarantin ogiltig.

# Körning

**Obs:** Vänster och höger sida på maskinen är lika med förarens vänstra respektive högra sida vid normal körning.

## Före körning

## Säkerhet före användning

### Allmän säkerhet

- Låt inte barn eller någon som inte har genomgått utbildning använda eller utföra underhåll på maskinen. Lokala föreskrifter kan begränsa förarens ålder. Det är ägaren som ansvarar för att utbilda alla förare och mekaniker.
- Inspektera området där maskinen ska användas och ta bort föremål som kan störa användningen av maskinen eller som maskinen kan slunga iväg.
- Lär dig hur du använder utrustningen på ett säkert sätt och bekanta dig med förarreglage och säkerhetsskyltar.
- Kontrollera att förarkontroller, säkerhetsbrytare och skydd sitter fast och fungerar som de ska. Kör inte maskinen om dessa inte fungerar som de ska.
- Stäng av motorn, ta ut nyckeln och vänta tills alla rörliga delar har stannat innan du kliver ur förarsätet. Låt maskinen svalna innan du utför service, justerar, tankar, rengör eller ställer den i förvar.
- Före klippning ska du kontrollera att klippenheterna fungerar som de ska.
- Undersök terrängen för att avgöra vad som är lämplig utrustning och vilka redskap eller tillbehör som eventuellt krävs för att använda maskinen på ett korrekt och säkert sätt.
- Använd lämpliga kläder, inklusive ögonskydd, långbyxor, rejäla och halkfria skor samt hörselskydd. Sätt upp långt hår och använd inte hängande smycken eller löst sittande kläder.
- Skjutsa inte passagerare på maskinen.
- Håll kringstående och husdjur på avstånd från maskinen under drift. Stoppa maskinen och redskapen om någon kommer i närheten av arbetsområdet.
- Använd endast maskinen om alla skydd och säkerhetsanordningar, som gräsriktare och hela gräsuppsamlaren, sitter på plats och fungerar som de ska. Byt ut slitna delar vid behov.

## Bränslesäkerhet

- Bränsle är extremt brandfarligt och mycket explosivt. Brand eller explosion i bränsle kan orsaka brännskador och materiella skador.
  - För att förhindra att statisk elektricitet antänder bränslet ska du ta ner maskinen från trucken eller släpvagnen och tanka den på marken på avstånd från andra fordon. Om detta inte är möjligt placerar du en bärbar bränslebehållare på marken, på avstånd från andra fordon, och fyller den. Tanka sedan maskinen från bränslebehållaren istället för från ett munstycke på bränslepumpen.
  - Fyll på bränsletanken utomhus på en plan yta på en öppen plats när motorn är kall. Torka upp utspillt bränsle.
  - Hantera inte bränsle när du röker eller befinner dig i närheten av en öppen låga eller gnistor.
  - Ta inte bort tanklocket och fyll aldrig på bränsle i bränsletanken när motorn är igång eller varm.
  - Om du har spillt bränsle ska du inte starta motorn. Undvik att orsaka gnistor tills bränsleångorna har skingrats.
  - Förvara bränslet i en godkänd dunk och håll den utom räckhåll från barn.
- Bränsle är skadligt eller dödligt om det förtärs. Längre exponering för bränsleångor kan orsaka allvarliga skador och sjukdom.
  - Undvik att andas in bränsleångor under en längre tid.
  - Håll händer och ansikte borta från munstycket och bränsletankens öppning.
  - Håll bränsle borta från ögon och hud.
- Förvara inte maskinen eller bränslebehållaren i närheten av en öppen låga, gnista eller tändlåga, t.ex. nära en varmvattenberedare eller annan utrustning.
- Kör inte maskinen utan att ha hela avgassystemet på plats och i gott fungerande skick.
- Se till att bensinpumpens munstycke hela tiden har kontakt med kanten på bränsletankens eller dunkens öppning tills tankningen är klar. Använd inte en låsöppningsanordning för munstycket.
- Byt omedelbart kläder om du råkar spilla bränsle på dem.
- Fyll inte på bränsletanken för mycket. Sätt på tanklocket och dra åt det ordentligt.
- Ta bort gräs och skräp från klippenheten, ljuddämparen, drivhjulen, gräsuppsamlaren och

motorrummet för att undvika eldsvåda. Torka upp eventuellt olje- eller bränslespill.

## Fylla på bränsle

### Rekommenderat bränsle

- Använd endast ren och färsk (ej äldre än 30 dagar) blyfri bensin med oktantal 87 eller högre för bästa resultat (klassificeringsmetod [R+M]/2).
- **Etanol:** Bensin som innehåller upp till 10 % etanol (gasohol) eller 15 % MTBE (metyl-tertiär-butyleter) baserat på volym är godkänd. Etanol och MTBE är inte samma sak. Bensin med 15 % etanol (E15) baserat på volym får inte användas. **Använd inte bensin som innehåller mer än 10 % etanol baserat på volym**, t.ex. E15 (innehåller 15 % etanol), E20 (innehåller 20 % etanol) eller E85 (innehåller upp till 85 % etanol). Användning av ej godkänd bensin kan leda till prestandaproblem och/eller skador på motorn som eventuellt inte omfattas av garantin.
- **Använd inte** bensin som innehåller metanol.
- Förvara **inte** bränsle i bränsletanken eller i en bränsledunk under vintern om inte en stabiliserare används.
- **Tillför inte** olja i bensinen.

### Använda stabiliserare/konditionere-re

En bränslestabiliserare/-konditionerare i maskinen ger följande fördelar:

- Håller bränslet färskt längre under förutsättning att det används enligt stabiliserartillverkarens anvisningar.
- Rengör motorn under körning.
- Motverkar att gummiliknande beläggningar bildas i bränslesystemet, något som orsakar trög start.

**Viktigt:** Använd inte bränsletillsatser som innehåller metanol eller etanol.

Tillsätt rätt mängd stabiliserare/konditionerare till bränslet.

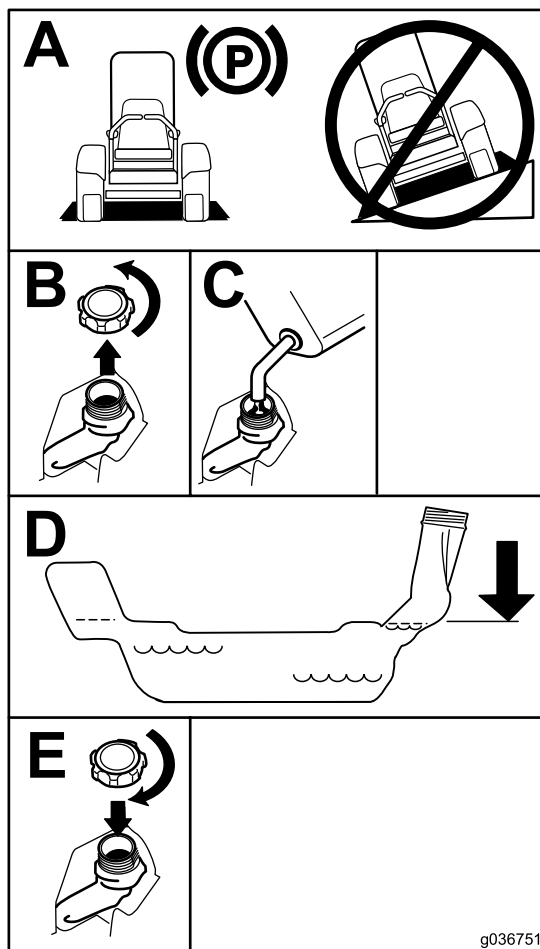
**Obs:** En stabiliserare/konditionerare fungerar som mest effektivt när den blandas med färskt bränsle. Använd alltid bränslestabiliserare så minimeras risken för avlagringar i bränslesystemet.

### Fylla på bränsletanken

1. Parkera maskinen på en plan yta.

2. Koppla in parkeringsbromsen.
3. Stäng av motorn och ta ut nyckeln.
4. Gör rent omkring tanklocket.
5. Fyll bränsletanken till påfyllningsrörets nedersta del ([Figur 7](#)).

**Obs:** Fyll inte tanken helt full. Det tomma utrymmet behövs för bränslets expansion.



Figur 7

g036751

g036751

## Utföra dagligt underhåll

Innan maskinen startas varje dag ska Varje användning/dagligen-procedureerna utföras som anges i [Underhåll \(sida 36\)](#).

## Köra in en ny maskin

Det tar tid för nya maskiner att komma upp i sin fulla prestanda. Nya klippdäck och drivsystem har högre friktion vilket belastar motorn ytterligare. Räkna med att det tar 40 till 50 timmar att köra in nya maskiner så att de får full kraft och optimal prestanda.

## Använda vältskyddssystemet

### ⚠ VARNING

Så här undviker du att välta, vilket kan leda till personskador och livsfara: Håll störbågen i helt upprätt och låst läge och använd säkerhetsbältet.

Kontrollera att sätet sitter fast ordentligt på maskinen.

### ⚠ VARNING

Det finns inget vältskydd om störbågen är nedfälld.

- Fäll inte ned störbågen om det inte är absolut nödvändigt.
- Använd inte säkerhetsbältet om störbågen är nedfälld.
- Kör långsamt och försiktigt.
- Fäll upp störbågen så snart som det finns tillräckligt med utrymme.
- Var mycket uppmärksam på utrymmen ovanför dig (dvs. grenar, dörrar, elektriska sladdar) innan du kör under ett föremål och vidrör dem inte.

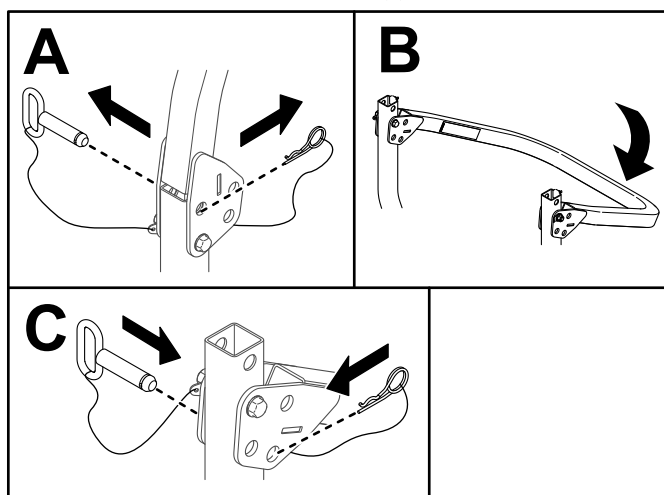
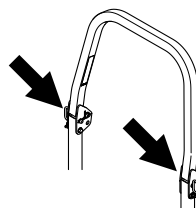
## Fälla ned störbågen

**Viktigt:** Fäll inte ned störbågen om det inte är absolut nödvändigt.

1. Ta bort hårnålssprinten och stiftet på båda sidor av störbågen.
2. Sänk ned störbågen till det nedfällda läget.

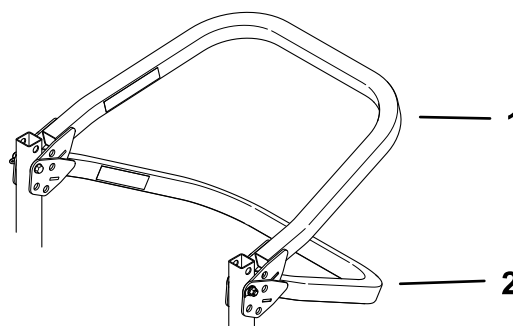
**Obs:** Det finns två nedfällda lägen, enligt [Figur 9](#).

3. Montera de två stängerna och fäst dem med hårnålssprintarna.



Figur 8

g399200



Figur 9

g399199

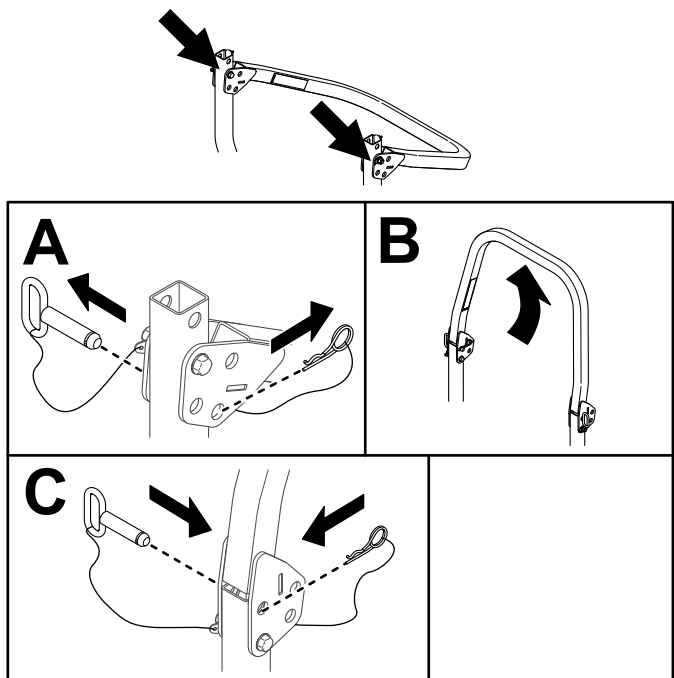
1. Nedfällt läge med uppsamlaren monterad
2. Helt nedfällt läge



## Fälla upp störbågen

**Viktig:** Använd alltid säkerhetsbältet när störbågen är uppfälld.

1. Ta bort hårnålssprintarna och de två stängerna.
2. Hög störbågen till det uppfällda läget.
3. Montera de två stängerna och fäst dem med hårnålssprintarna.



Figur 10

## Använda säkerhetssystemet

### ⚠ VARNING

Om säkerhetsbrytarna är frånkopplade eller skadade kan maskinen plötsligt gå igång, vilket kan leda till personskador.

- Gör inga otillåtna ändringar på säkerhetsbrytarna.
- Kontrollera säkerhetsbrytarnas funktion dagligen och byt ut eventuella skadade brytare innan du kör maskinen.

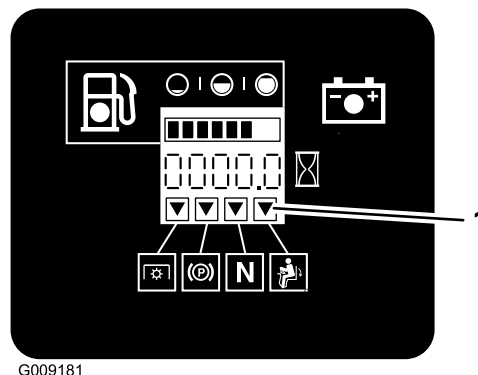
### Säkerhetssystemets funktioner

Säkerhetssystemet är konstruerat så att motorn inte kan startas såvida inte

- parkeringsbromsen är inkopplad
- knivreglagebrytaren (kraftuttaget) är urkopplad
- rörelsreglagen är i det NEUTRALA LÅSLÄGET.

Säkerhetssystemet ska också stänga av motorn när rörelsreglagen flyttas från det NEUTRALA LÅSLÄGET när parkeringsbromsen är inkopplad eller om du reser dig upp från sätet när kraftuttaget är inkopplat.

Det finns indikatorer på timmätaren som visar om säkerhetskomponenterna är i rätt läge. När komponenten är i det rätta läget visas en indikator på skärmen.



Figur 11

1. Indikatorer visas när säkerhetskomponenterna är i rätt läge

## Testa säkerhetssystemet

**Serviceintervall:** Varje användning eller dagligen

Testa säkerhetssystemet före varje användningstillfälle. Låt en auktoriserad serviceverkstad reparera systemet omedelbart om det inte fungerar enligt nedanstående beskrivning.

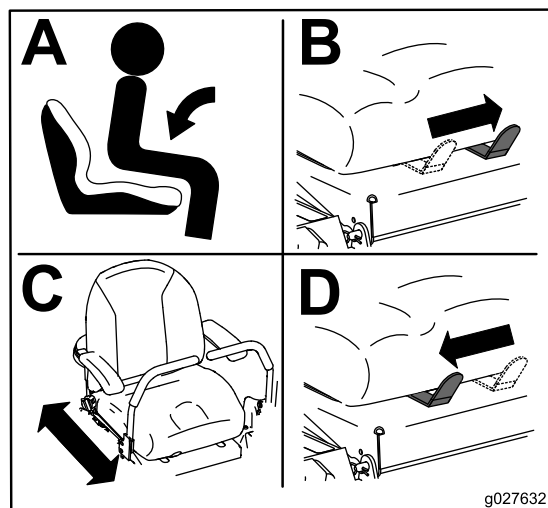
1. Sitt på sätet, dra åt parkeringsbromsen och KOPPLA IN knivreglagebrytaren (kraftuttaget). Försök att starta motorn – det ska inte gå.
2. Sitt på sätet, koppla in parkeringsbromsen och KOPPLA UR knivreglagebrytaren (kraftuttaget). Flytta något av rörelsreglagen från det NEUTRALA LÅSLÄGET. Försök att starta motorn – det ska inte gå. Upprepa med den andra reglagespaken.
3. Sitt på sätet, koppla in parkeringsbromsen, KOPPLA UR knivreglagebrytaren (kraftuttaget) och för rörelsreglagen till det NEUTRALA LÅSLÄGET. Starta sedan motorn. Koppla ur parkeringsbromsen, koppla in knivreglagebrytaren (kraftuttaget) och res dig något från sätet medan motorn är igång. Motorn ska stängas av.
4. Sitt på sätet, koppla in parkeringsbromsen, KOPPLA UR knivreglagebrytaren (kraftuttaget) och för rörelsreglagen till det NEUTRALA LÅSLÄGET. Starta sedan motorn. För ett av rörelsreglagen mot mitten och rör på det (framåt eller bakåt) medan motorn är igång.

Motorn ska stängas av. Upprepa samma sak för det andra rörelseglaget.

5. Sitt på sätet, koppla ur parkeringsbromsen, KOPPLA UR knivreglagebrytaren (kraftuttaget) och för rörelseglagen till det NEUTRALA LÅSLÄGET. Försök att starta motorn – det ska inte gå.

## Ställa in sätet

Sätet kan flyttas framåt och bakåt. Ställ in sätet så att du har bäst kontroll över maskinen och sitter bekvämt (Figur 12).



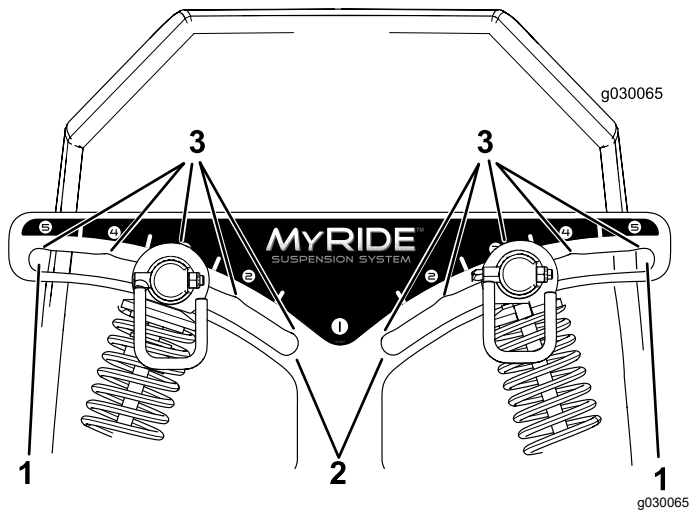
Figur 12

g027632

## Justera de bakre stötenheterna

MyRide™-fjädringssystemet kan justeras så att du sitter bekvämt och får en behaglig åktur. Du kan justera de två bakre stötenheterna för att snabbt och enkelt byta ut fjädringssystemet. Ställ in fjädringssystemet i det läge som du tycker är mest bekvämt.

De bakre stötenheternas spår har skårar som referens. Du kan placera de bakre stötenheterna var som helst i spåret, förutom i skårorna. Följande bild visar läget för en mjuk eller fast körning och olika spärrade lägen (Figur 13).

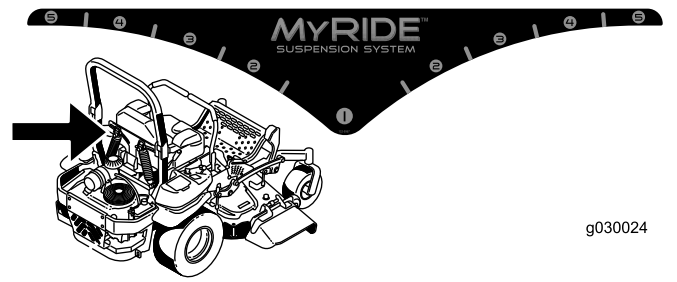


Figur 13

- 1. Fastast läge
- 2. Mjukast läge
- 3. Spärrhakar i skårorna

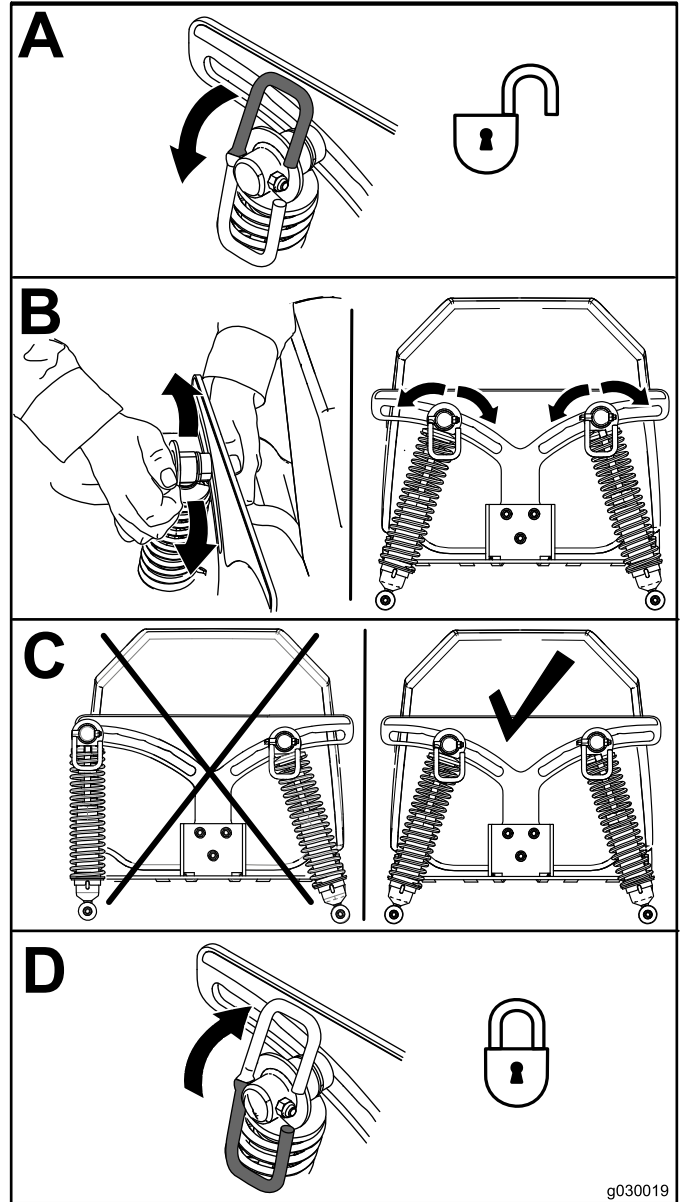
**Obs:** Kontrollera att de vänstra och högra bakre stötenheterna alltid justeras till samma lägen.

Justera de bakre stötenheterna (Figur 14).



g030024

g030024



g030019

Figur 14

g030019

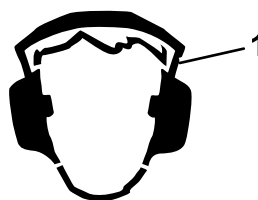
# Under arbetets gång

## Säkerhet under användning

### Allmän säkerhet

- Ägaren/operatören kan förebygga olyckor samt ansvarar för olyckor som kan ge upphov till personskador eller skador på egendom.
- Var fullt koncentrerad på maskinen när du använder den. Delta inte i aktiviteter som kan distrahera dig, eftersom personskador eller skador på egendom då kan uppstå.
- Kör inte maskinen om du är sjuk, trött eller påverkad av alkohol eller läkemedel.
- Kontakt med kniven kan orsaka allvarliga personskador. Stäng av motorn, ta ut nyckeln och vänta tills alla rörliga delar har stannat innan du kliver ur förarsätet. När du vrider nyckeln till läget AV ska motorn stängas av och kniven stanna. Om de inte stannar slutar du genast att använda maskinen och kontaktar en auktoriserad återförsäljare.
- Använd endast maskinen när sikten och väderförhållandena är goda. Använd inte maskinen när det finns risk för blixtnedslag.
- Håll händer och fötter borta från klippenheterna. Håll avstånd till utkastaröppningen.
- Klipp inte om gräsriktaren är uppfälld, har tagits bort eller modifierats såvida du inte använder ett gräsuppsamlingsystem eller en mullningssats som är monterad och fungerar korrekt.
- Klipp inte under backning om det inte är absolut nödvändigt. Titta alltid nedåt och bakom dig innan du kör maskinen bakåt.
- Var extra försiktig i närheten av skymda hörn, buskage, träd eller andra föremål som kan försämra sikten.
- Stanna knivarna när du inte klipper gräs.
- Om du kör på något föremål eller om maskinen börjar vibrera ska du omedelbart stänga av motorn, ta ut nyckeln (i förekommande fall) och vänta tills alla rörliga delar har stannat innan du kontrollerar om maskinen har skadats. Reparera alla skador innan du börjar köra maskinen igen.
- Sakta ned och var försiktig när du svänger och korsar vägar och trottoarer med maskinen. Lämna alltid företräde.
- Gör följande innan du lämnar förarplatsen:
  - Ställ maskinen på ett plant underlag.
  - Koppla ur kraftuttaget och sänk ner redskapen.
  - Koppla in parkeringsbromsen.
  - Stäng av motorn och ta ut nyckeln.

- Vänta tills alla rörliga delar har stannat.
- Kör endast motorn i välventilerade utrymmen. Avgaser innehåller koloxid, vilket är dödligt om det andas in.
- Lämna aldrig en maskin som är i gång utan uppsikt.
- Anslut endast bogseringsutrustning till maskinen via draganordningen.
- Använd endast maskinen om alla skydd och säkerhetsanordningar, som gräsriktare och hela gräsuppsamlaren, sitter på plats och fungerar som de ska. Byt ut slitna delar vid behov.
- Använd endast tillbehör och redskap som har godkänts av Toro.
- Denna maskin ger ljudnivåer vid förarens öra som överstiger 85 dBA och kan orsaka hörselskador vid längre arbetspass.



Figur 15

g229846

1. Använd hörselskydd.

- 
- Ta bort gräs och skräp från klippenheten, drivhjul, ljuddämparna och motorn för att undvika eldsvåda.
  - Starta motorn med fötterna långt bort från kniven.
  - Vänd klipparen så att gräsklippen inte träffar kringstående under klippningen. Rikta inte det utkastade materialet mot en vägg eller något annat hinder eftersom det kan kastas tillbaka mot dig.
  - Stanna knivarna, sakta ner maskinen och var försiktig när du korsar andra ytor än gräs eller när du transporterar maskinen till och från arbetsområdet.
  - Ändra inte motorns varvtalshållare och övervarva inte motorn.
  - Barn intresserar sig ofta för maskinen och klippningen. Förutsätt aldrig att ett barn förblir på den plats där du såg det senast.
  - Håll barn på säkert avstånd från arbetsområdet och under en ansvarsfull vuxens uppsyn (inte förarens).
  - Var uppmärksam och stäng av maskinen om barn kommer i närheten av arbetsområdet.
  - Innan du backar eller svänger med maskinen ska du titta efter så att det inte finns några små barn omkring dig.
  - Låt inte barn åka på maskinen. Det gäller även när kniven inte rör sig. Barn kan ramla av och skadas

allvarligt eller hindra dig från att använda maskinen på ett säkert sätt. Barn som har fått åka med förut kan dyka upp i arbetsområdet utan förvarning och bli överkörda eller påbackade av den som klipper.

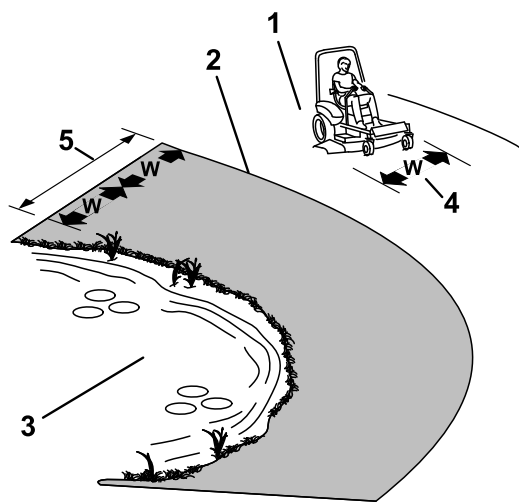
- Utvärdera dagligen förhållandena på platsen för att fastställa om sluttningen är säker för maskindrift. Använd sunt förnuft och ett gott omdöme när du utför utvärderingen. Förändringar i terrängen, t.ex. fukt, kan snabbt påverka hur maskinen fungerar i en sluttning.

## Säkerhet för vältskyddssystemet

- Vältskyddet är en integrerad och effektiv säkerhetsanordning. Ta inte bort och ändra inte vältskyddet.
  - Det finns inget vältskydd när störbågen är nedfäld.
  - Håll störbågen i det helt upphöjda och låsta läget och använd alltid säkerhetsbälte när störbågen är uppfäld.
  - Försäkra dig om att säkerhetsbältet snabbt kan lossas i en nödsituation.
  - Fäll inte ned störbågen om det inte är absolut nödvändigt. Använd inte säkerhetsbältet när störbågen är nedfäld.
  - Fäll upp störbågen så snart som det finns tillräckligt med utrymme.
  - Om hjulen glider över en kant eller ner i diken, branta flodbäddar eller vatten kan det leda till vältolyckor, vilket kan resultera i allvarliga personskador eller dödsfall.
  - Var mycket uppmärksam på utrymmen ovanför dig innan du kör under ett föremål och vidrör dem inte.
  - Om maskinen välter ska du ta med maskinen till en auktoriserad återförsäljare och få vältskyddet inspekterat.
  - Byt ut skadade vältskyddsdelar. Reparera eller ändra dem inte.
  - Använd endast tillbehör och redskap monterade på vältskyddet som har godkänts av Toro.
- Identifiera faror nere vid slutet av sluttningen. Kör inte maskinen nära stup, diken, flodbäddar, vatten eller andra riskfyllda områden. Maskinen kan välta plötsligt om ett hjul kör över en kant eller kanten ger vika. Håll säkert avstånd (dubbel maskinbredd) mellan maskinen och riskfyllda områden. Använd en manuell gräsklippare eller en handtrimmer för att klippa gräs i dessa områden.
  - Undvik att starta, stänga av eller svänga med maskinen i sluttningar. Undvik att göra plötsliga ändringar i hastighet eller riktning, sväng långsamt och gradvis.
  - Använd inte maskinen under förhållanden där det råder tvekan om dragkraft, styrning eller stabilitet. Observera att om du kör maskinen på vått gräs, tvärs över sluttningar och nedför en sluttning kan maskinen förlora dragkraft. Om drivhjulen tappar dragkraft kan det leda till att maskinen glider och att du förlorar kontrollen över bromsning och styrning. Maskinen kan glida även om drivhjulen stoppas.
  - Ta bort eller märk ut hinder som t.ex. diken, hål, fåror, gupp, stenar eller andra dolda faror. Det kan finnas dolda hinder i högt gräs. Ojämn terräng kan göra att maskinen välter.
  - Var extra försiktig när du kör med tillbehör eller redskap, t.ex. gräsuppsamlingssystem. Dessa kan ändra maskinens stabilitet och leda till att du förlorar kontrollen. Följ anvisningarna för motvikterna.
  - Om möjligt ska däckets hållas nedsänkt mot marken när du kör i sluttningar. Om klippdäcket höjs vid körning i sluttningar kan maskinen bli instabil.

## Säkerhet i sluttningar

- Sluttningar är en betydande faktor vid olyckor som orsakas av att föraren förlorat kontrollen eller att maskinen välter, vilket kan innebära livsfara eller leda till allvarliga personskador. Det är föraren som är ansvarig för säker manövrering i sluttningar. Om du kör maskinen i en sluttning måste du vara extra försiktig. Vidta följande åtgärder innan du använder maskinen i en sluttning:
  - Läs och ta till dig sluttningsanvisningarna i bruksanvisningen och på maskinen.
  - Använda en vinkelindikator för att fastställa områdets ungefärliga lutning.
  - Kör aldrig i backar vars lutning överstiger 15 grader.



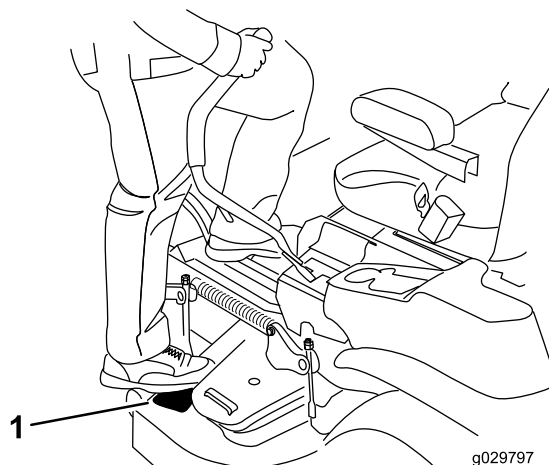
Figur 16

g221745

1. Säkra områden – använd maskinen på sluttningar med mindre än 15 graders lutning och på plana underlag.
2. Farliga områden – använd en manuell gräsklippare och/eller en handtrimmer på sluttningar vars lutning överstiger 15 grader och i närheten av stup och vattendrag.
3. Vattendrag
4.  $W$  = maskinens bredd
5. Håll säkert avstånd (dubbel maskinbredd) mellan maskinen och riskfyllda områden.

## Sätta sig i förarsätet

Använd klippdäcket som hjälp för att sätta dig i förarsätet (Figur 17).



Figur 17

g029797

g029797

1. Kliv här.

## Säker bogsering

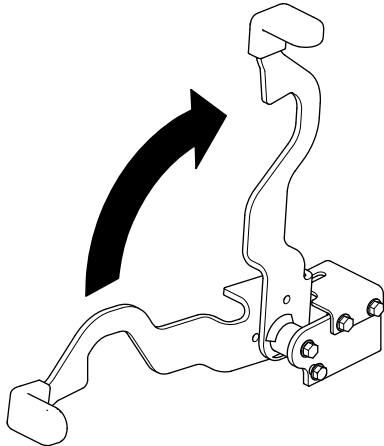
- Anslut inte någon bogseringsutrustning annat än till draganordningen.
- Använd inte maskinen som bogserfordon såvida den inte har en installerad dragkrok.
- Överskrid inte bruttobogseringsvikten.
- Låt aldrig barn eller någon annan person komma i närheten av utrustningen som bogseras.
- I sluttningar kan den bogserade utrustningens vikt göra att drivningen går förlorad och därmed öka risken för att den välter och för att du tappas kontrollen. Minska den vikt som bogseras och sakta ned.
- Stoppsträckan kan öka med den bogserade lastens vikt. Kör därför alltid långsamt och beräkna extra lång stoppsträcka.
- Gör stora svängar så att redskapet inte krockar med maskinen.

## Använda parkeringsbromsen

Koppla alltid in parkeringsbromsen när du stannar maskinen eller lämnar den utan uppsikt.

### Koppla in parkeringsbromsen

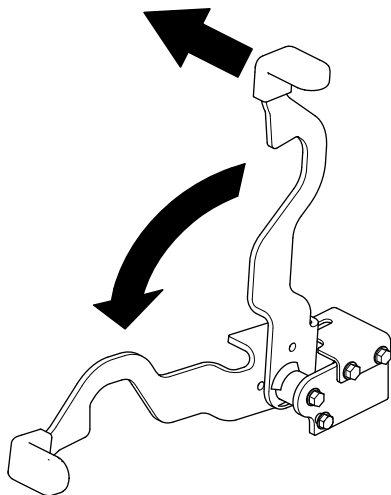
Ställ maskinen på ett plant underlag.



Figur 18

g283915

### Koppla ur parkeringsbromsen



Figur 19

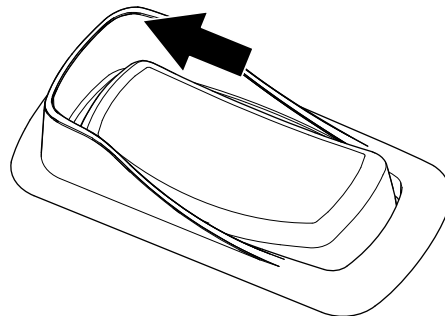
g339561

## Använda knivreglagebrytaren (kraftuttaget)

Med knivreglagebrytaren (kraftuttaget) startas och stoppas klipparens knivar och eventuella motordrivna redskap.

## Koppla in knivreglagebrytaren (kraftuttaget)

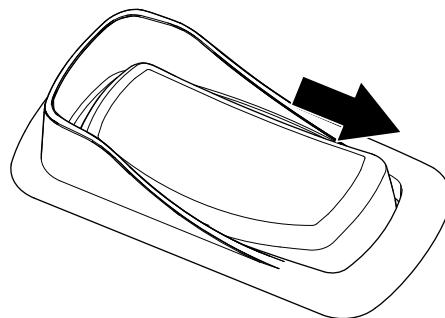
**Obs:** Om knivreglagebrytaren (kraftuttaget) kopplas in med halvt gaspådrag eller mindre slits drivremmarna kraftigt.



Figur 20

g332523

## Koppla ur knivreglagebrytaren (kraftuttaget)



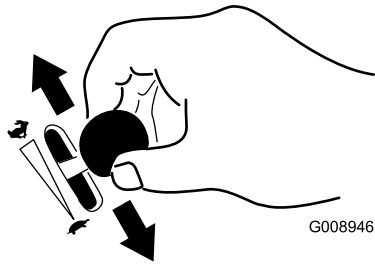
Figur 21

g332522

# Använda gasreglaget

Du kan flytta gasreglaget mellan det SNABBA och det LÅNGSAMMA läget (Figur 22).

Använd alltid det SNABBA läget när du kopplar in kraftuttaget.



Figur 22

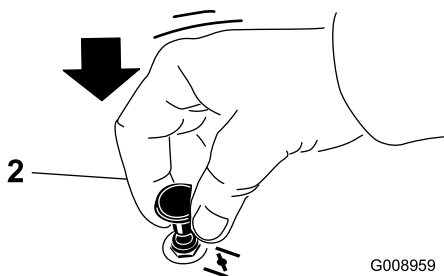
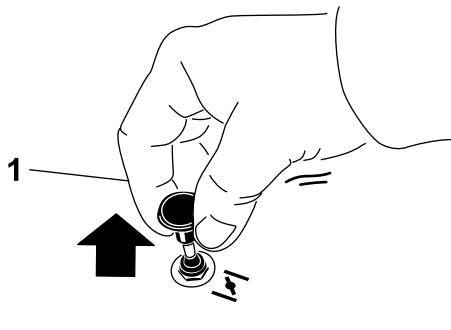
g008946

---

# Använda choken

Använd choken för att starta en kall motor.

1. Dra upp chokereglaget så att choken aktiveras innan du använder tändningslåset (Figur 23).
2. Tryck ned chokeknappen så att choken avaktiveras när motorn har startats (Figur 23).



Figur 23

G008959

g008959

1. AKTIVERAT LÄGE

2. INAKTIVERAT LÄGE

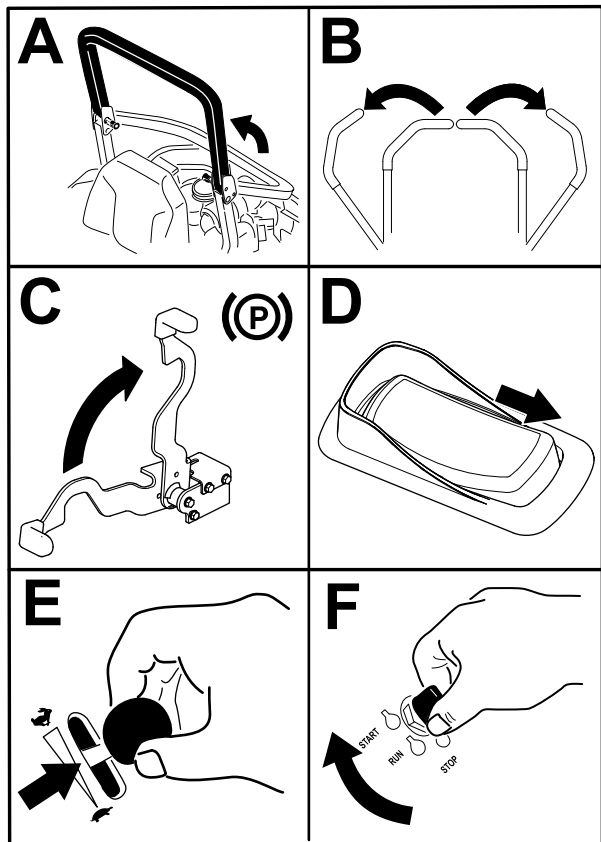
---



# Starta motorn

**Obs:** En varm eller het motor behöver eventuellt inte chokas.

**Viktigt:** Låt inte startmotorn gå i mer än 5 sekunder åt gången. Om startmotorn går i mer än 5 sekunder kan den skadas. Om motorn inte startar väntar du 10 sekunder innan du använder startmotorn igen.



Figur 24

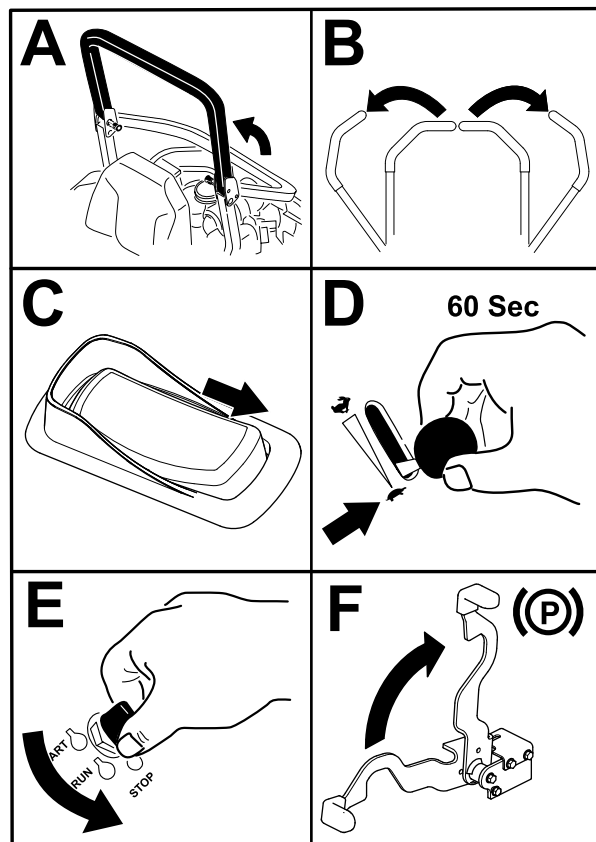
g332530

# Stänga av motorn

## ⚠ VAR FÖRSIKTIG

Barn eller kringstående kan skadas om de flyttar eller försöker köra en maskin som har lämnats utan uppsikt.

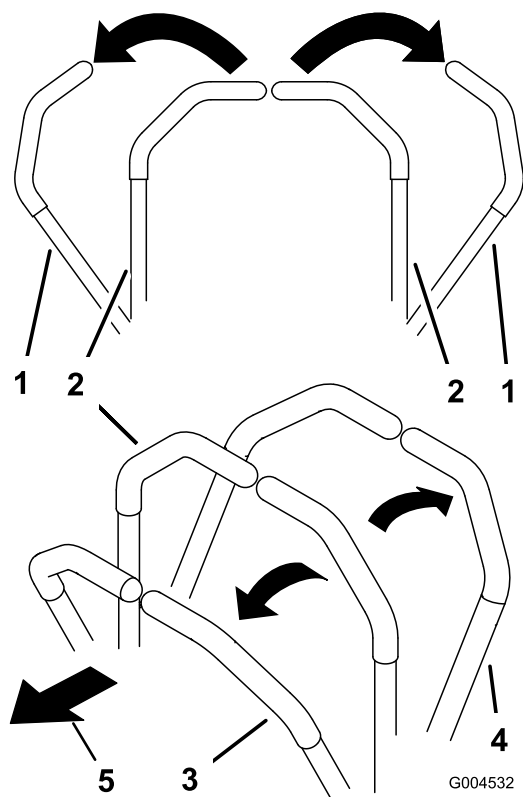
Ta alltid ut nyckeln och koppla in parkeringsbromsen när du lämnar maskinen utan uppsikt.



Figur 25

g332529

# Använda rörelsereglage- spakarna



Figur 26

- |   |                         |
|---|-------------------------|
| 1. Rörelsereglagespakar –<br>NEUTRALT LÄSLÄGE | 4. Bakåt                |
| 2. Mittläge, olåst                            | 5. Maskinens främre del |
| 3. Framåt                                     |                         |

# Köra maskinen

Drivhjulen svänger oberoende av varandra och drivs av hydraulmotorer på varje axel. Du kan svänga ena sidan bakåt och den andra framåt så att maskinen snurrar istället för att svänga. Detta gör maskinen mycket mer lättmanövrerad, men det kan ta ett tag att vänja sig vid rörelserna.

Med gasreglaget styrs motorns varvtal mätt i rpm (varv per minut). Sätt gasreglaget i det SNABBA läget för bästa prestanda. Kör alltid med full gas vid klippning.

## ⚠ VARNING

**Maskinen kan rotera väldigt snabbt. Du kan förlora kontrollen över maskinen och orsaka personskador eller skador på maskinen.**

- Var försiktig i svängar.
- Sakta ned innan du gör skarpa svängar.

## Köra framåt

**Obs:** Motorn stängs av om rörelsereglaget flyttas när parkeringsbromsen är åtdragen.

Stanna maskinen genom att föra rörelsereglagen till NEUTRALLÄGET.

1. Koppla ur parkeringsbromsen.
2. För rörelsereglagespakarna till det olåsta mittläget.
3. Kör framåt genom att försiktigt föra rörelsereglagespakarna framåt (Figur 27).

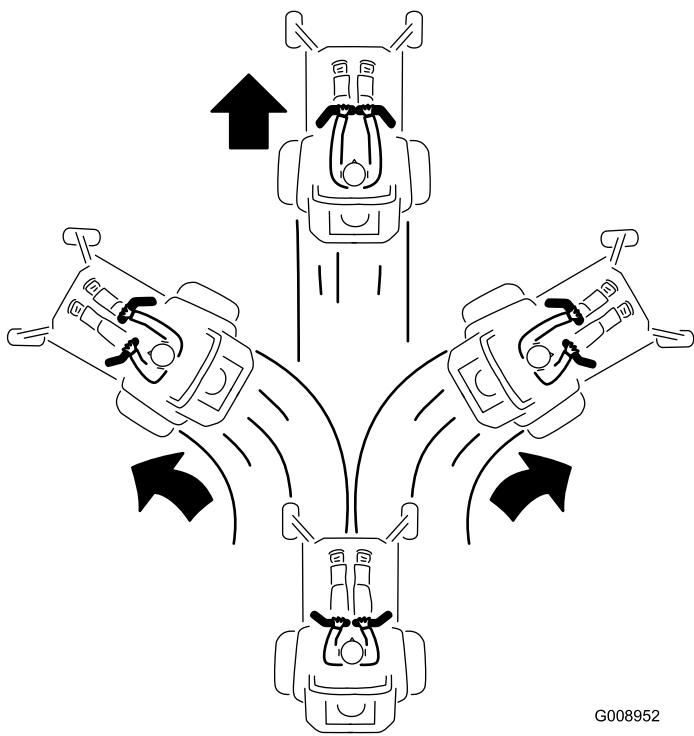
## Använda sidoutkastaren

Klipparen har en fällbar gräsriktare som sprider ut det klippta gräset åt sidan och ner i gräsmattan.

### ⚠ FARA

Om ingen gräsriktare, utkastarlucka eller komplett gräsuppsamlare har monterats kan du och andra komma i kontakt med knivarna eller träffas av utslungat skräp. Kontakt med roterande kniv(ar) och utslungat skräp kan orsaka skador eller leda till dödsfall.

- Ta aldrig bort gräsriktaren från klippdäcket eftersom gräsriktaren riktar avfallet ned mot gräset. Byt omedelbart ut gräsriktaren om den skadas.
- För aldrig in händerna eller fötterna under klippdäcket.
- Försök aldrig att rensa utkastaren eller knivarna utan att först KOPPLA UR knivreglagebrytaren (kraftuttaget), vrida tändningslåset till det AVSTÄNGDALäget och sedan ta ut nyckeln ur tändningslåset.
- Se till att gräsriktaren är i nedfällt läge.

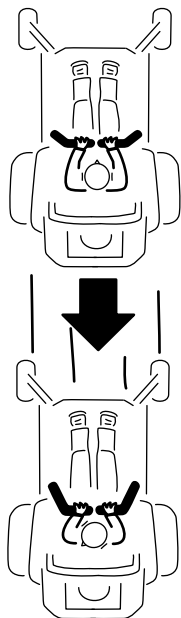


G008952  
g008952

Figur 27

## Backning

1. För rörelsereglagespakarna till det olåsta mittläget.
2. Backa genom att försiktigt dra rörelsereglage-spakarna bakåt (Figur 28).



G008953

g008953

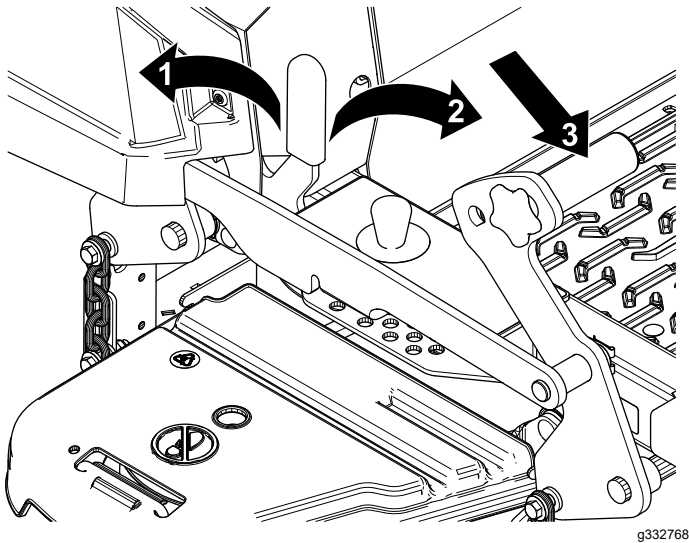
Figur 28

# Justera klipphöjden

## För maskiner med lyftpedal till klippdäcket

### Använda transportlåset

1. Tryck däcklyftpedalen helt framåt för att låsa klippdäcket i TRANSPORTläget (Figur 29).
2. Tryck däcklyftpedalen framåt och tryck transportlåset framåt till OLÅST läge och sänk sedan sakta ned klippdäcket. (Figur 29).



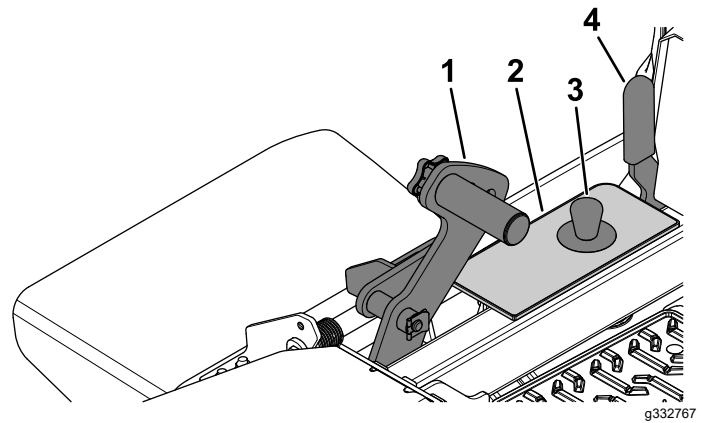
Figur 29

1. LAST läge – klippdäcket låses i transportläget.
2. OLÅST läge – klippdäcket låses inte i transportläget.
3. Tryck på däcklyftpedalen med foten för att höja upp klippdäcket.

# Justera klipphöjdssprinten

Klipphöjden kan justeras från 38 till 140 mm i steg om 6 mm genom att sprintbulten flyttas till olika hål.

1. Tryck däcklyftpedalen helt framåt för att låsa klippdäcket i TRANSPORTläget (även klipphöjdsfästet på 140 mm) enligt Figur 30.
2. Justera inställningen genom att ta ut sprinten ur klipphöjdsfästet (Figur 30).
3. Sätt in sprinten i det hål i klipphöjdsfästet som motsvarar den önskade klipphöjden (Figur 30).
4. Tryck däcklyftpedalen framåt, tryck transportlåset framåt och sänk sakta ned klippdäcket.



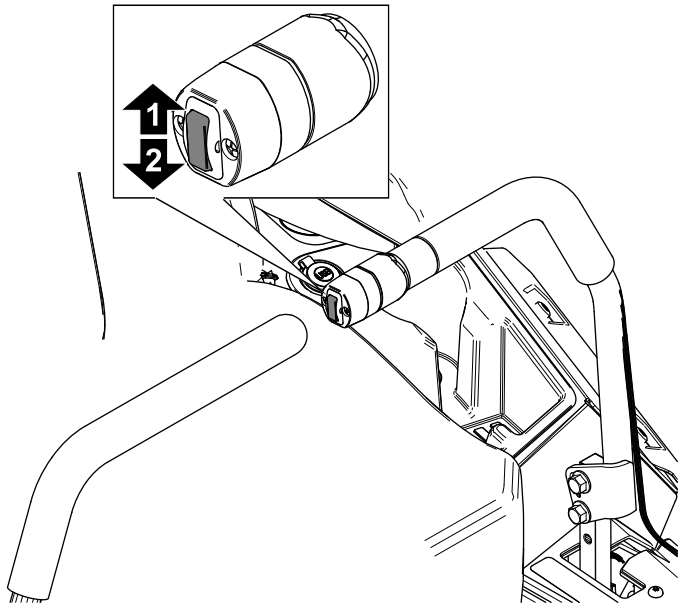
Figur 30

1. Däcklyftpedal
2. Klipphöjdsfäste
3. Klipphöjdssprint
4. Transportlåsapak

# Justera klipphöjden

## För maskiner med elektriskt däcklyft

1. Tryck upp på däcklyftsknappen (Figur 31).

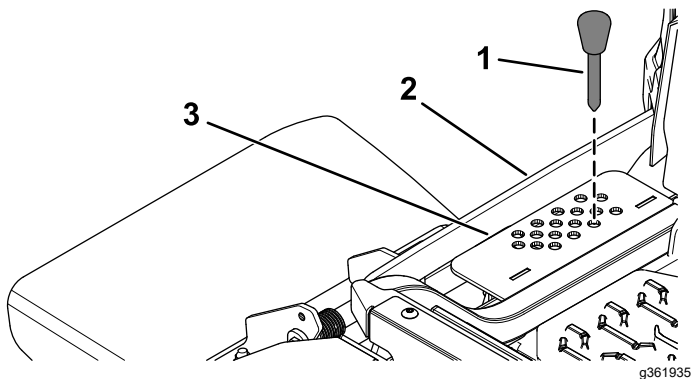


Figur 31

1. Tryck upp för att höja klippdäcket.
2. Tryck ned för att sänka klippdäcket.

2. Sätt i sprinten i det hål i klipphöjdsfästet som motsvarar den önskade klipphöjden (Figur 32).
3. Tryck på däcklyftsknappen tills klipphöjds-länken nuddar vid klipphöjds-sprinten (Figur 32).

**Obs:** Om klipphöjds-länken och klipphöjds-sprinten ligger an mot varandra kan det påverka klippdäckets klipphöjd och nivå negativt.



Figur 32

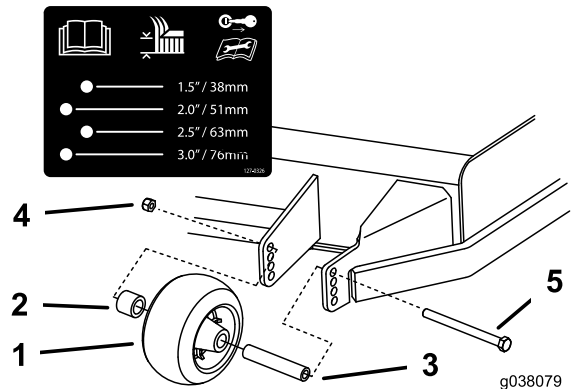
1. Klipphöjds-sprint
2. Klipphöjds-länk
3. Klipphöjds-fäste

# Justera antiskalpvalsarna

Varje gång du ändrar klipphöjden ska du även justera antiskalp-prullarnas höjdställning.

**Obs:** Justera antiskalp-valsarna så att de inte vidrör marken vid normal klippning på plana ytor.

1. Parkera maskinen på en plan yta, koppla ur knivreglagebrytaren och koppla in parkeringsbromsen.
2. Stäng av motorn, ta ut nyckeln och vänta tills alla rörliga delar har stannat innan du kliver ur förarsätet.
3. Justera antiskalp-valsarna enligt Figur 33.



Figur 33

1. Antiskalp-vals
2. Distansbricka
3. Bussning
4. Fläns-mutter
5. Bult

# Arbetstips

## Använda det snabba läget

Kör motorn i det SNABBA läget för bästa klippning och maximal luftcirkulation. Det krävs luft för att klippa gräset ordentligt. Ställ inte in för låg klipphöjd så att klippdäcket helt omges av oklippt gräs. Försök att alltid se till att en sida av klippdäcket är fritt från oklippt gräs, vilket medför att luft kan sugas in i klippdäcket.

## Klippa en gräsmatta för första gången

Klipp gräset något högre än normalt så att inte klippdäcket skalperar ojämn mark. Den klipphöjd som använts tidigare är vanligtvis den bästa. Vid klippning av gräs som är längre än 15 cm kan du behöva klippa två gånger för att få ett acceptabelt klippresultat.

## Klippa en tredjedel av grässtrået

Det är bäst att bara klippa av cirka en tredjedel av grässtrået. Mer än så rekommenderas bara om gräset är glest eller om det är sent på hösten då gräset växer saktare.

## Byta klippriktningen

Växla klippriktning för att hålla gräset rakt. Det underlättar också fördelningen av det klippta gräset, vilket förbättrar nedbrytning och gödning.

## Klipp tillräckligt ofta

Gräs växer i olika takt beroende på årstiden. För att hålla samma längd på gräset ska man klippa oftare tidigt på våren. Klipp mer sällan när tillväxten avtar mot mitten av sommaren. Klipp med högre klipphöjd och klipp sedan igen efter två dagar med lägre klipphöjd om du inte kan klippa under en längre tidsperiod.

## Använda en långsammare klipphastighet

Du kan köra saktare för att få ett bättre klippresultat under vissa förhållanden.

## Klipp inte för kort

Höj klipphöjden vid klippning av en ojämn gräsmatta så att inte gräsmattan skalas av.

## Stanna maskinen

Om du måste stanna maskinen under klippningen kan en klump med gräsklipp falla ner på gräsmattan. Kör

till ett område som du redan har klippt medan knivarna är inkopplade för att undvika detta eller koppla bort klippdäcket samtidigt som du kör framåt.

## Hålla undersidan av klippdäcket ren

Rensa bort gräsklipp och smuts från undersidan av klippdäcket efter varje klippning. Om gräs och smuts ansamlas inuti klippdäcket blir klippresultatet till slut inte tillfredsställande.

## Underhålla kniven/knivarna

Se till att hålla kniven vass under klippsäsongen, eftersom en vass kniv klipper rent utan att slita och rycka av grässtråna. Om gräset slits och rycks av gulnar det i ändarna, vilket minskar tillväxten och ökar risken för sjukdomar. Kontrollera knivarna efter varje användning för att se till att de inte är slöa, slitna eller skadade. Fila ned eventuella hack och slipa knivarna om så behövs. Om en kniv är skadad eller sliten ska den bytas ut omedelbart mot en originalkniv från Toro.

# Efter körning

## Säkerhet efter användning

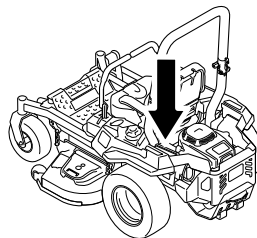
### Allmän säkerhet

- Lägg i parkeringsbromsen, stanna motorn, ta ut nyckeln och vänta tills alla rörliga delar har stannat innan du lämnar förarplatsen. Låt maskinen svalna innan du utför service, justerar, tankar, rengör eller ställer den i förvar.
- Ta bort gräs och skräp från klippenheten, ljuddämparen, drivhjulen, gräsuppsamlaren och motorrummet för att undvika eldsvåda. Torka upp eventuellt olje- eller bränslespill.
- Stäng av bränsletillförseln och ta ut nyckeln vid förvaring och transport.

## Använda bränslekranen

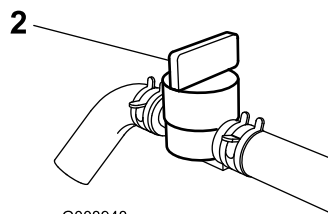
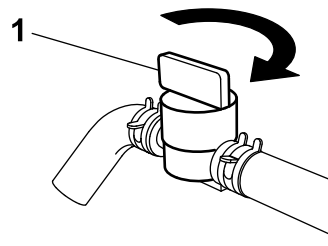
Stäng bränslekranen vid transport, underhåll och förvaring (Figur 34).

Kontrollera att bränslekranen är öppen när motorn startas.



g036849

g036849



G008948

g008948

**Figur 34**

1. AKTIVERAT LÄGE

2. INAKTIVERAT LÄGE

# Använda utlösningsventilerna för drivhjulen

## **⚠ VARNING**

Du kan fastna med händerna i de roterande drivningskomponenterna under motordäcket, vilket kan leda till allvarliga personskador.

Stäng av motorn, ta ut nyckeln och vänta tills alla rörliga delar har stannat innan du försöker att komma åt drivhjulets utlösningsventiler.

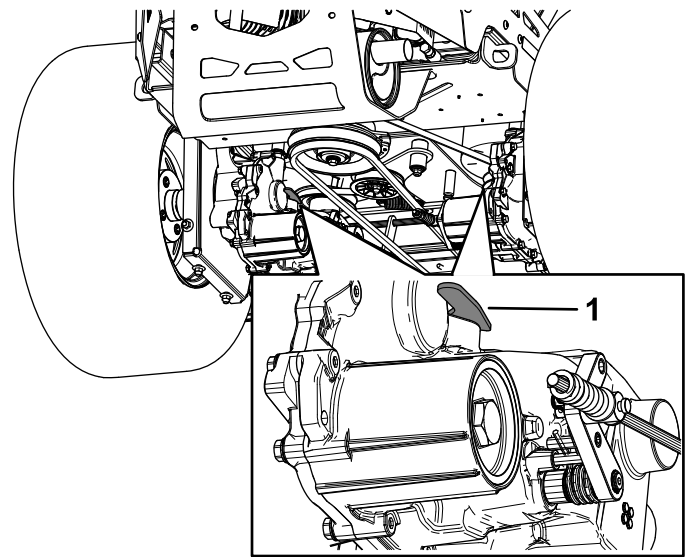
## **⚠ VARNING**

Motorn och hydrauldrivningsenheterna kan bli mycket varma. Om du rör vid en varm motor eller hydrauldrivningsenhet kan du få allvarliga brännskador.

Låt motorn och hydrauldrivningsenheterna svalna helt innan du försöker att komma åt drivhjulets utlösningsventiler.

Drivhjulets utlösningsventiler sitter på vänster och höger sida under motordäcket.

1. Parkera maskinen på en plan yta, koppla ur knivreglagebrytaren och koppla in parkeringsbromsen.
2. Stäng av motorn, ta ut nyckeln och vänta tills alla rörliga delar har stannat innan du kliver ur förarsätet.
3. Om du vill skjuta maskinen för hand för du båda förbikopplingsreglagen framåt och låser dem på plats (Figur 35).
4. Koppla ur parkeringsbromsen innan du skjuter maskinen för hand.
5. När du ska köra maskinen för du båda förbikopplingsreglagen bakåt och låser dem på plats (Figur 35).



Figur 35

g332790

1. Förbikopplingsreglage



# Dra ett släp

Maskinen kan dra släp och redskap. Kontakta din auktoriserade Toro-återförsäljare för tillgängliga bogserkrokar.

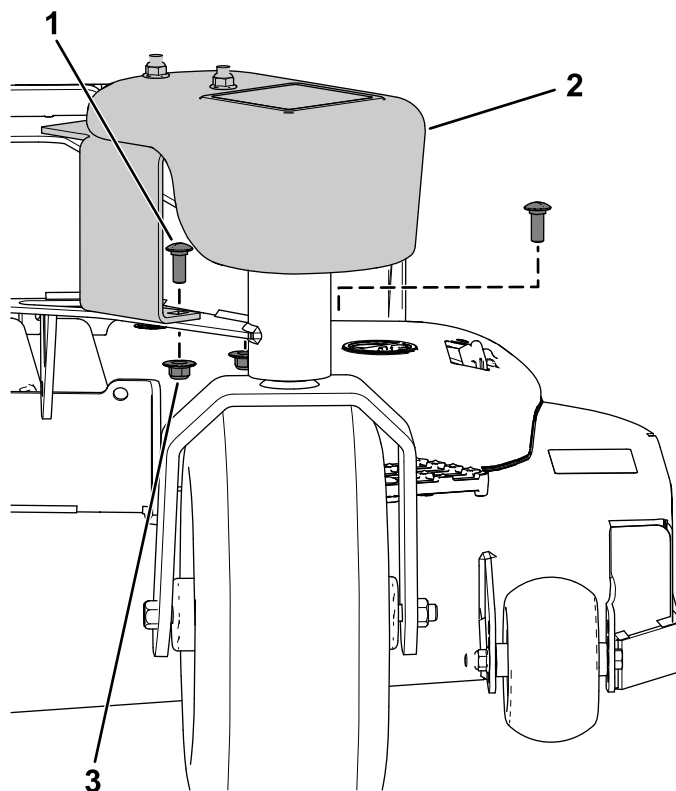
För att kunna använda draganordningen på maskinen måste du montera en svänghjulsvekt på varje svänghjul framtill på maskinen.

Maskinen kan dra släp med en maximal bruttovikt på upp till 113 kg.

Överskrid inte en dragstångsvikt på 22 kg på maskinens bogserkrok.

Lasta inte maskinen eller släpet för tungt när du drar en last eller bogserar ett släp. Överbelastning kan försämra prestandan eller orsaka skador på hydrauldrivningsenheterna, däckena och ramen.

1. Parkera maskinen på en plan yta, koppla ur knivreglagebrytaren (kraftuttaget) och koppla in parkeringsbromsen.
2. Stäng av motorn, ta ut nyckeln och vänta tills alla rörliga delar har stannat innan du kliver ur förarsätet.
3. Fäst vikten på svänghjulsarmen med två vagnsskruvar ( $\frac{3}{8}$  x 1 tum) och två flänsmuttrar ( $\frac{3}{8}$  tum).
4. Upprepa proceduren på den andra sidan av maskinen.

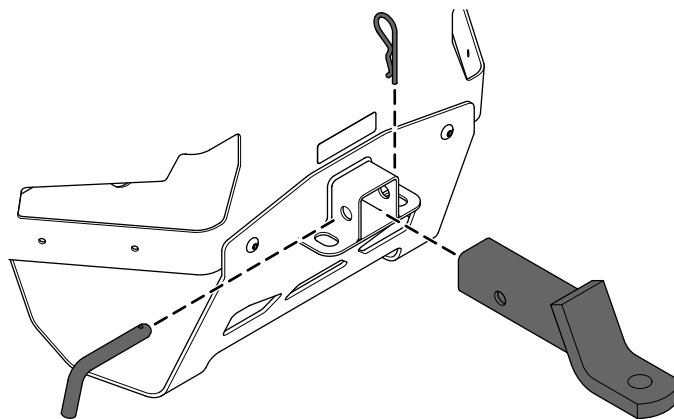


g341474

**Figur 36**

1. Vagnsskruv ( $\frac{3}{8}$  x 1 tum)
2. Viktenhet
3. Flänsmutter ( $\frac{3}{8}$  tum)

5. Sätt dragkrokens kulfäste i mottagaren som finns baktill på maskinen.
6. För in hakbulten genom hålet i mottagaren och dragkrokens kulfäste.
7. Fäst dragkroken med hårnålssprinten.



g414986

**Figur 37**

# Transportera maskinen

Använd en släpvagn eller lastbil för tung last för att transportera maskinen. Använd en fullbreddsramp. Se till att alla bromsar, lampor och markeringar som krävs enligt lag finns på släpvagnen eller lastbilen. Läs alla säkerhetsanvisningarna noga. Att känna till den här informationen kan hjälpa dig och kringstående att undvika skador. Kontrollera vilka lokala bestämmelser som gäller för transport på släp.

## ⚠ VARNING

Det är farligt att köra på gator eller vägar utan blinkers, strålkastare och reflexer, eller utan en skylt för långsamtgående fordon, och det kan orsaka olyckor med personskador som följd.

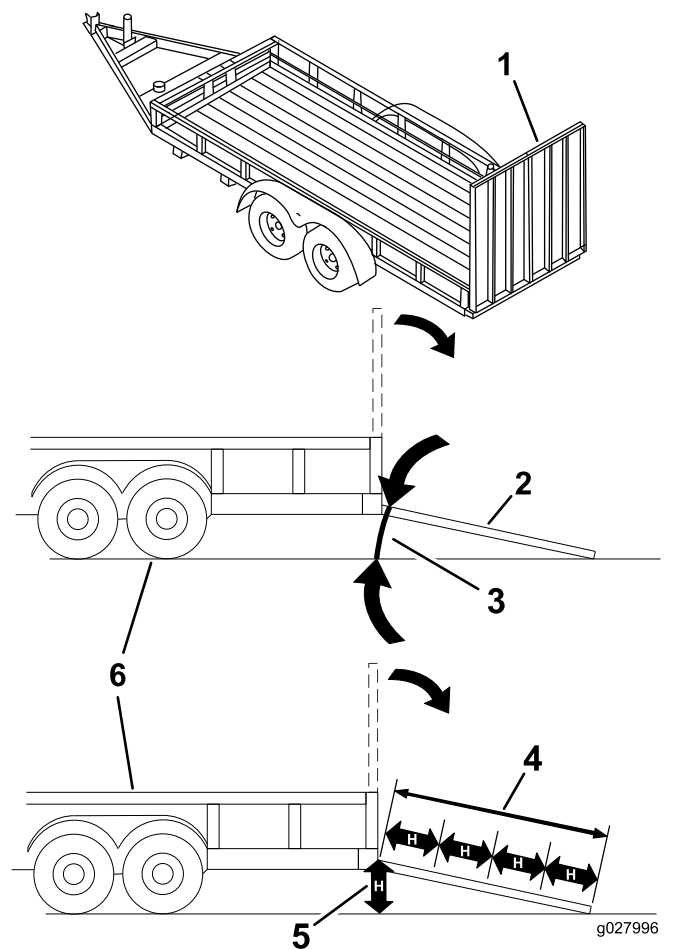
Kör inte maskinen på allmän väg.

## Välja ett släp

### ⚠ VARNING

Om man lastar på en maskin på ett släp eller en lastbil ökar risken för att välta, vilket kan orsaka allvarliga personskador och innebära livsfara (Figur 38).

- Använd endast en fullbreddsramp. Använd inte åtskilda ramper för var sida av maskinen.
- Kontrollera att lutningen mellan rampen och marken, eller mellan rampen och släpet eller lastbilen, inte är större än 15 grader.
- Kontrollera att rampen är minst fyra gånger så lång som släpvagns- eller lastbilsflakets höjd från marken. Det tillförsäkras att rampens vinkel inte överstiger 15 grader på plan mark.



Figur 38

1. Fullbreddsramp i uppfällt läge
2. Fullbreddsramp i lastningsposition, sedd från sidan
3. Högst 15 grader
4. Rampen är minst 4 gånger så lång som släpets eller lastbilsflakets höjd från marken
5. H = släpvagns- eller lastbilsflakets höjd från marken
6. Släp

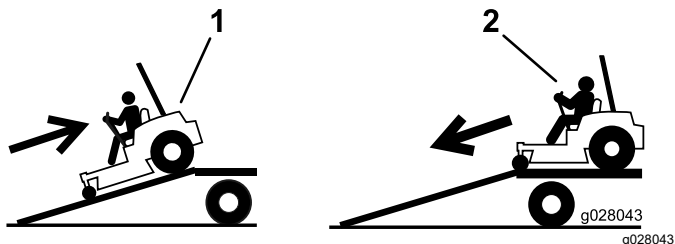
## Lasta maskinen

### ⚠ VARNING

Om man lastar på en maskin på ett släp eller en lastbil ökar risken för att välta, vilket kan orsaka allvarliga personskador och innebära livsfara.

- Var mycket försiktig vid körning på en ramp.
- Backa maskinen uppför rampen och kör den framåt nedför rampen.
- Undvik plötslig acceleration eller inbromsning när du kör maskinen på en ramp, eftersom det kan orsaka att du tappar kontrollen eller tippar.

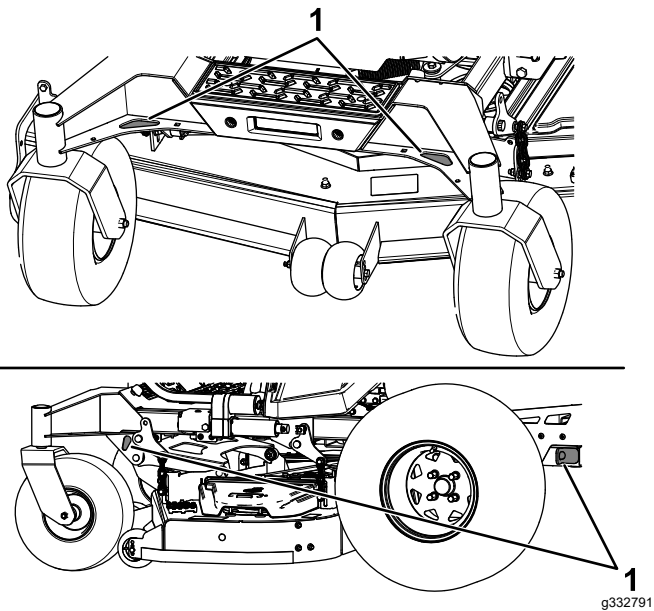
1. Om du använder en släpvagn ska den kopplas till det bogserande fordonet och säkras med säkerhetskedjor.
2. Anslut i förekommande fall släpvagnsbromsarna och släpvagnsbelysningen.
3. Sänk ned rampen och säkerställ att vinkeln mellan rampen och marken inte är större än 15 grader (Figur 38).
4. Backa maskinen uppför ramper (Figur 39).



**Figur 39**

1. Backa maskinen uppför ramper.
2. Kör maskinen framåt nedför ramper.

5. Stäng av motorn, ta ut nyckeln och koppla in parkeringsbromsen.
6. Bind fast maskinen nära de främre svänghjulen och den bakre ramen med remmar, kedjor, kablar eller rep (Figur 40). Kontrollera vilka lokala bestämmelser som gäller för transport på släp.



**Figur 40**

1. Fästpunkter

## Lasta av maskinen

1. Sänk ned rampen och säkerställ att vinkeln mellan rampen och marken inte är större än 15 grader (Figur 38).
2. Kör maskinen framåt nedför ramper (Figur 39).

# Underhåll

## Säkerhet vid underhåll

- Om du lämnar nyckeln i tändningslåset kan någon råka starta motorn av misstag och skada dig eller någon annan person allvarligt. Ta ut nyckeln ur tändningslåset innan du utför något underhåll.
- Innan du kliver ur förarsätet ska du göra följande:
  - Ställ maskinen på ett plant underlag.
  - Koppla bort drivenheterna.
  - Koppla in parkeringsbromsen.
  - Stäng av motorn och ta ut nyckeln.
  - Låt maskinens komponenter svalna innan du utför underhåll.
- Låt inte obehöriga personer underhålla maskinen.
- Håll händer och fötter borta från rörliga delar och heta ytor. Gör helst inga justeringar när motorn är igång.
- Lätta försiktigt på trycket i komponenter med lagrad energi.
- Kontrollera parkeringsbromsens funktion ofta. Justera och utför underhåll om så erfordras.
- Mixtra aldrig med säkerhetsbrytarna. Kontrollera regelbundet att säkerhetsbrytarna fungerar som de ska.
- Ta bort gräs och skräp från klippenheten, ljuddämparen, drivhjulen, gräsuppsamlaren och motorrummet för att undvika eldsvåda.
- Torka upp olja eller bränsle som har spillts ut och ta bort skräp som har dränkts in i bränsle.
- Förlita dig inte på att ett hydraulsystem eller mekaniska domkrafter ska stötta upp maskinen. Stötta maskinen med pallbockar när du höjer upp den.
- Håll alla delar i gott bruksskick och samtliga fästelement åtdragna, i synnerhet knivens fästelement. Byt ut alla slitna eller skadade dekaleringar.
- Koppla bort kabeln från batteriets minuspol innan du reparerar maskinen.
- Använd endast Toros originalreservdelar och tillbehör för att säkerställa optimal prestanda. Det kan vara farligt att använda reservdelar och tillbehör från andra tillverkare och det kan göra produktgarantin ogiltig.

## Rekommenderat underhåll

Underhållsintervall	Underhållsförfarande
Efter de första 100 timmarna	<ul style="list-style-type: none"><li>• Byt hydraulsystemets filter och olja.</li></ul>
Varje användning eller dagligen	<ul style="list-style-type: none"><li>• Kontrollera säkerhetssystemet.</li><li>• Kontrollera oljenivån i motorn.</li><li>• Kontrollera säkerhetsbältet.</li><li>• Kontrollera hydraulvätskenivån i expansionstanken.</li><li>• Kontrollera knivarna.</li></ul>
Efter varje användning	<ul style="list-style-type: none"><li>• Rengör klippdäcket.</li></ul>
Var 50:e timme	<ul style="list-style-type: none"><li>• Kontrollera däcktrycket. Endast för maskiner med pneumatiska däck.</li><li>• Kontrollera att remmarna inte är slitna eller spruckna.</li></ul>
Var 100:e timme	<ul style="list-style-type: none"><li>• Smörj klippdäckets lyftsvängarmar.</li><li>• Byt oljan i motorn (oftare vid dammiga eller smutsiga arbetsförhållanden).</li><li>• Byt ut eller rengör tändstiftet och ställ in luftgapet.</li></ul>
Var 200:e timme	<ul style="list-style-type: none"><li>• Byt ut motoroljefiltret (oftare vid dammiga eller smutsiga arbetsförhållanden).</li></ul>
Var 250:e timme	<ul style="list-style-type: none"><li>• Byt ut huvudfiltret (oftare vid dammiga eller smutsiga arbetsförhållanden).</li><li>• Kontrollera säkerhetsfiltret (oftare vid dammiga eller smutsiga arbetsförhållanden).</li></ul>
Var 400:e timme	<ul style="list-style-type: none"><li>• Smörj hjulsvängarmarna (oftare vid dammiga eller smutsiga arbetsförhållanden).</li></ul>
Var 400:e timme eller årligen beroende på vilket som inträffar först	<ul style="list-style-type: none"><li>• Efter det inledande bytet ska du byta ut hydraulsystemets filter och vätska när du använder Toro® HYPR-OIL™ 500-vätska (byt oftare vid dammiga och smutsiga förhållanden).</li></ul>
Var 500:e timme	<ul style="list-style-type: none"><li>• Byt ut säkerhetsfiltret (oftare vid dammiga eller smutsiga förhållanden).</li><li>• Byt ut bränslefiltret (oftare vid dammiga och smutsiga förhållanden).</li></ul>
En gång per månad	<ul style="list-style-type: none"><li>• Kontrollera batteriets laddning.</li></ul>

Underhållsintervall	Underhållsförfarande
Årligen	<ul style="list-style-type: none"> <li>• Smörj svänghjulens lager (oftare vid dammiga eller smutsiga arbetsförhållanden).</li> <li>• Smörja svänghjulsnaven.</li> </ul>
Årligen eller före förvaring	<ul style="list-style-type: none"> <li>• Reparera lackskador.</li> <li>• Slutför alla procedurer i kapitlet Förvaring.</li> </ul>

**Viktigt:** Ytterligare information om underhållsrutiner finns i bruksanvisningen till motorn.

## ⚠ VAR FÖRSIKTIG

Om du lämnar nyckeln i tändningslåset kan någon råka starta motorn av misstag och skada dig eller någon annan person allvarligt.

Stäng av motorn och ta ut nyckeln ur låset innan du utför något underhåll.

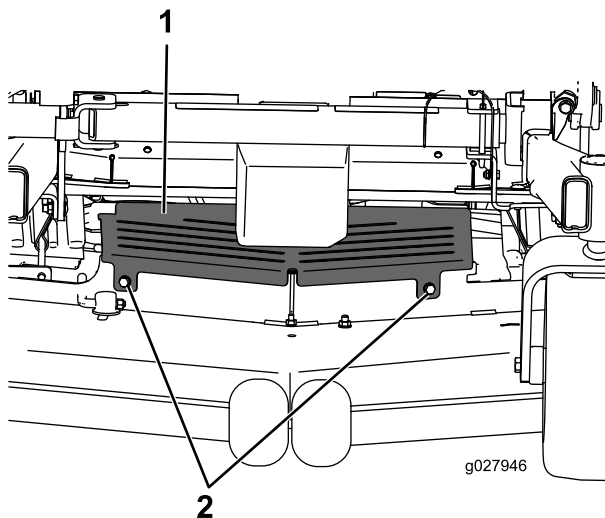
## Förberedelser för underhåll

### Lossa klippdäckets kjol

Lossa saxpinnen för att frigöra kjolen och få åtkomst till klippdäckets ovansida. När du har utfört underhållet monterar du kjolen med den tidigare borttagna saxpinnen.

### Ta bort skyddsplåten

Lossa de två främre bultarna och ta bort skyddsplåten för att komma åt klipparens remmar och spindlar (Figur 41). När underhållet har slutförts monterar du tillbaka skyddsplåten och drar åt skruvarna.



Figur 41

1. Skyddsplåt

2. Skruv

## Smörjning

### Smörja maskinen

Smörj maskinen oftare vid dammiga och smutsiga förhållanden.

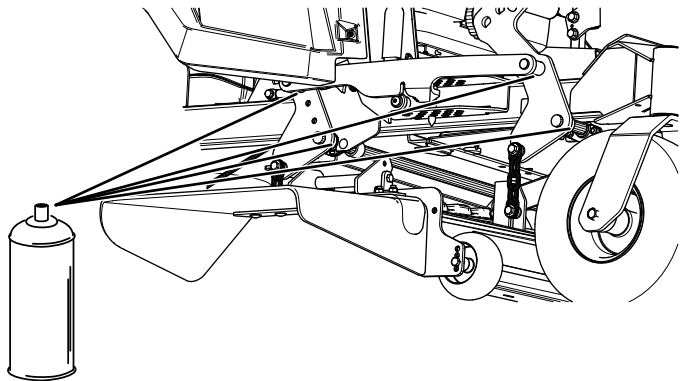
**Typ av fett:** litium- eller molybdenfett nr 2

1. Parkera maskinen på en plan yta, koppla ur knivreglagebrytaren och koppla in parkeringsbromsen.
  2. Stäng av motorn, ta ut nyckeln och vänta tills alla rörliga delar har stannat innan du kliver ur förarsätet.
  3. Torka av smörjnippelarna med en trasa.
- Obs:** Skrapa av eventuell färg från nippelarnas framändar.
4. Sätt på en fettspruta på nippeln.
  5. Pumpa in fett i nippelarna tills det börjar tränga ut ur lagren.
  6. Torka bort överflödigt fett.

# Smörja klippdäckets lyftsvängarmar

**Serviceintervall:** Var 100:e timme

Smörj klippdäckets lyftsvängarmar med lätt olja eller smörjmedel i sprayform.



Figur 42

# Smörja hjulsvängarmarna

**Serviceintervall:** Var 400:e timme/Årligen (beroende på vilket som inträffar först) (oftare vid dammiga eller smutsiga arbetsförhållanden).

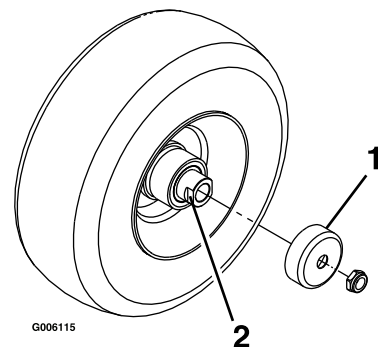
Årligen—Smörj svänghjulens lager (oftare vid dammiga eller smutsiga arbetsförhållanden).

1. Parkera maskinen på en plan yta, koppla ur knivreglagebrytaren och koppla in parkeringsbromsen.
2. Stäng av motorn, ta ut nyckeln och vänta tills alla rörliga delar har stannat innan du kliver ur förarsätet.
3. Ta bort dammkåpan och justera svängarmarna, och låt dammkåpan vara av tills smörjningen är klar. Se [Smörja maskinen \(sida 37\)](#).
4. Ta bort sexkantpluggen.
5. Gånga in en smörjnippel i hålet.
6. Pumpa in fett i smörjnippeln tills det tränger ut runt det övre lagret.
7. Ta ut smörjnippeln ur hålet. Montera sexkantpluggen och kåpan.

# Smörja svänghjulsnaven

**Serviceintervall:** Årligen

1. Parkera maskinen på en plan yta, koppla ur knivreglagebrytaren och koppla in parkeringsbromsen.
2. Stäng av motorn, ta ut nyckeln och vänta tills alla rörliga delar har stannat innan du kliver ur förarsätet.
3. Höj upp gräsklipparen så att du kommer åt.
4. Ta bort styrhjulet från hjulgafflarna.
5. Ta bort skyddstätningarna från hjulnavet.



Figur 43

1. Skyddstätning
2. Distansmutter med plattjärn

6. Ta bort en distansmutter från svänghjulets axel.

**Obs:** Gänglåsningsslim har applicerats för att fästa distansmuttrarna på axeln.

7. Ta bort axeln (med den andra distansmuttern fortfarande på plats) från hjulet.
8. Bänd loss tätningarna och kontrollera om lagren är slitna eller skadade. Byt ut dem vid behov.
9. Fyll lagren med universalfett.
10. Sätt i ett lager och en ny tätning i hjulet.
11. Stryk på gängtätningssmassa på en distansmutter och gänga på den på axeln med plattjärnen vända utåt om båda distansmuttrarna saknas.

**Obs:** Gänga inte på distansmuttern hela vägen till axelns slut. Lämna ca 3 mm från distansmutterns ytterkant till axelns ände inuti muttern.

12. För in den monterade muttern och axeln i hjulet på sidan med den nya tätningen och det nya lagret.
13. Lägg hjulet med den öppna sidan vänd uppåt, och fyll området inuti hjulet runt axeln med universalfett.
14. För in det andra lagret och ett nytt skydd i hjulet.
15. Stryk på gängtätningssmassa på den andra distansmuttern och gänga på den på axeln med plattjärnen vända utåt.
16. Dra åt muttern till 8–9 N·m, lossa på den och dra därefter åt den igen till 2–3 Nm.

**Obs:** Kontrollera att axeln inte sticker ut ur någon av muttrarna.

17. Sätt skyddstätningarna över hjulnavet och montera hjulet i hjulgaffeln.
18. Montera styrhjulets bult och dra åt muttern helt.

**Viktigt:** Kontrollera lagerjusteringen ofta så att inte skyddet och lagret skadas. Snurra på styrhjulets däck. Däcket ska inte snurra fritt mer än ett till två varv och inte heller ha något spel i sidled. Om hjulet snurrar fritt ändrar du distansmutterns åtdragningsmoment tills det tar emot något. Applicera ytterligare ett lager gänglåsningsslim.

## Motorunderhåll

### Motorsäkerhet

- Håll händer, fötter, ansikte och andra kroppsdelar samt kläder på avstånd från ljudämparen och övriga heta ytor. Låt motorkomponenter svalna innan du utför underhåll.
- Ändra inte motorns varvtalshållare och övervarva inte motorn.

### Serva luftrenaren

**Serviceintervall:** Var 250:e timme—Byt ut huvudfiltret (oftare vid dammiga eller smutsiga arbetsförhållanden).

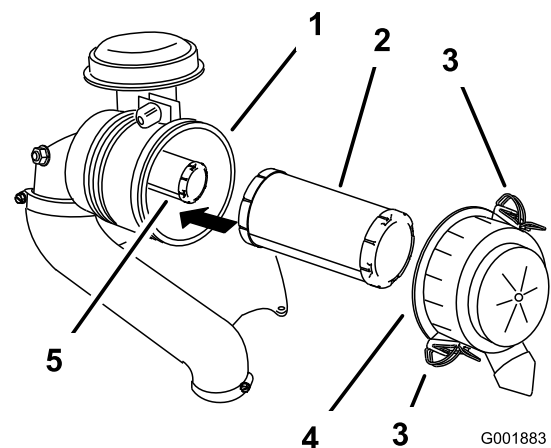
Var 250:e timme—Kontrollera säkerhetsfiltret (oftare vid dammiga eller smutsiga arbetsförhållanden).

Var 500:e timme—Byt ut säkerhetsfiltret (oftare vid dammiga eller smutsiga förhållanden).

**Obs:** Serva luftrenaren oftare vid extremt dammiga eller sandiga arbetsförhållanden.

### Demontera filtren

1. Parkera maskinen på en plan yta, koppla ur knivreglagebrytaren (kraftuttaget) och koppla in parkeringsbromsen.
2. Stäng av motorn, ta ut nyckeln och vänta tills alla rörliga delar har stannat innan du kliver ur försätset.
3. Lossa spärrhakarna på luftrenaren och dra av luftrenarkåpan från luftrenarhuset (Figur 44).



Figur 44

- |                 |                    |
|-----------------|--------------------|
| 1. Luftrenarhus | 4. Luftrenarkåpa   |
| 2. Huvudfilter  | 5. Säkerhetsfilter |
| 3. Spärrhake    |                    |

- Rengör luftrenarkåpan invändigt med tryckluft.
- Dra försiktigt ut huvudfiltret ur luftrenarhuset (Figur 44).  
**Obs:** Undvik att knacka filtret mot sidan på luftrenarhuset.
- Demontera endast säkerhetsfiltret om du har för avsikt att byta ut det.

## Kontrollera filtren

- Kontrollera säkerhetsfiltret. Byt ut både säkerhetsfiltret och huvudfiltret om det är smutsigt.  
**Viktigt:** Försök inte att rengöra säkerhetsfiltret. Om säkerhetsfiltret är smutsigt är huvudfiltret skadat.
- Kontrollera om huvudfiltret är skadat genom att titta i filtret och lysa med en kraftig lampa på filtrets utsida. Byt ut huvudfiltret om det är smutsigt, böjt eller skadat.

**Obs:** Hål i filtret syns som ljusa punkter. Rengör inte huvudfiltret.

## Montera filtren

**Viktigt:** Kör alltid motorn med både luftfilter och skydd monterade för att undvika motorskador.

- Kontrollera så att inte filtren har skadats under transporten innan du monterar nya filter.  
**Obs:** Använd inte ett skadat filter.
- Om du byter ut det inre filtret ska du försiktigt skjuta in det i filterhuset (Figur 44).
- Skjut försiktigt in huvudfiltret över säkerhetsfiltret (Figur 44).

**Obs:** Kontrollera att huvudfiltret sitter ordentligt genom att trycka på dess yttre kant när du monterar det.

**Viktigt:** Tryck inte mitt på filtret där det är mjukt.

- Sätt tillbaka luftrenarkåpan och säkra spärrhakarna (Figur 44).

## Serva motoroljan

**Serviceintervall:** Varje användning eller dagligen—Kontrollera oljenivån i motorn.

Var 100:e timme—Byt oljan i motorn (oftare vid dammiga eller smutsiga arbetsförhållanden).

Var 200:e timme—Byt ut motoroljefiltret (oftare vid dammiga eller smutsiga arbetsförhållanden).

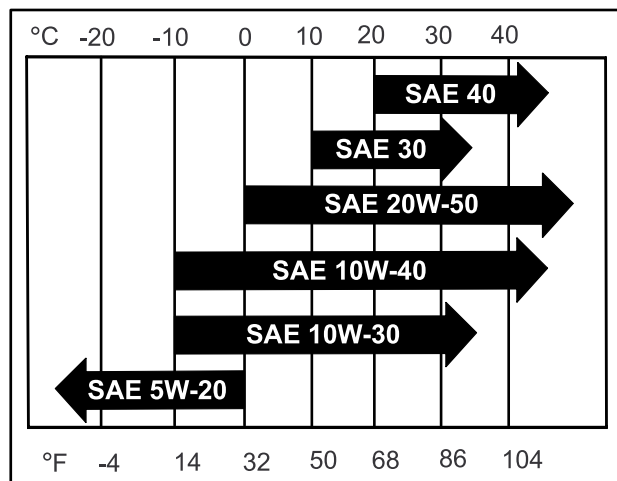
## Specifikationer för motoroljan

**Oljetyp:** Renad olja (API service SF, SG, SH, SJ eller SL)

**Vevhusvolym:**

- Kawasaki FX691-motorer** – 2,0 liter med filterbyte, 1,8 liter utan filterbyte
- Kawasaki FX801-motorer** – 2,3 liter med filterbyte, 2,1 liter utan filterbyte

**Viskositet:** se tabellen nedan.



Figur 45

**Obs:** Även om 10W-40 motorolja rekommenderas under de flesta förhållanden kan du behöva ändra oljeviskositeten beroende på de atmosfäriska förhållandena. Användning av 20W-50 motorolja i högre omgivningstemperaturer kan minska oljeförbrukningen.

## Kontrollera oljenivån i motorn

**Obs:** Kontrollera oljenivån när motorn är kall.

**Viktigt:** Om du fyller på för mycket eller för lite olja i motorns vevhus och startar motorn kan den skadas.

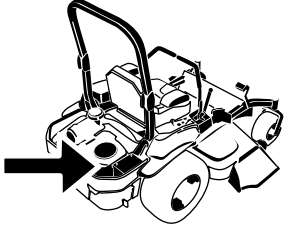
- Parkera maskinen på en plan yta, koppla ur knivreglagebrytaren (kraftuttaget) och koppla in parkeringsbromsen.



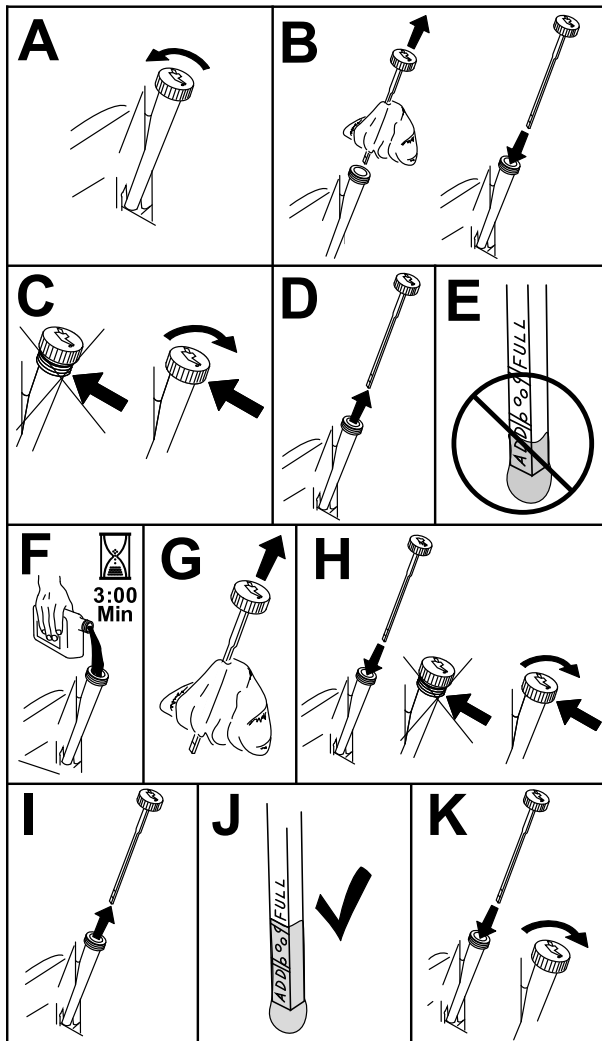
- Stäng av motorn, ta ut nyckeln och vänta tills alla rörliga delar har stannat innan du kliver ur förarsätet.

**Obs:** Säkerställ att motorn har svalnat så att oljan har hunnit rinna ned i sumpen.

- Rengör området runt oljepåfyllningslocket och oljestickan innan du tar bort stickan så att smuts och gräsklipp inte hamnar i motorn (Figur 46).



G008804  
g008804

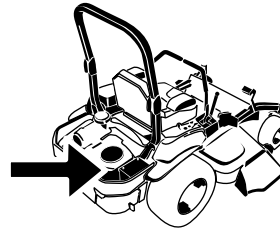


Figur 46

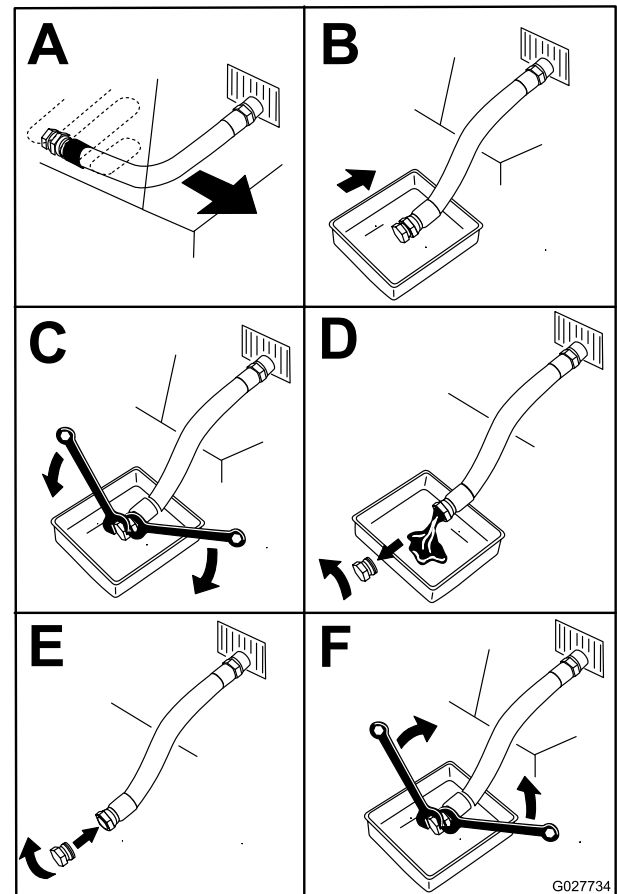
g311705

**Obs:** Då värms oljan upp så att den lättare rinner ut.

- Parkera maskinen så att tömningssidan är något lägre än den motsatta sidan, så att all olja tappas ut.
- Koppla ur knivreglagebrytaren (kraftuttaget) och koppla in parkeringsbromsen.
- Stäng av motorn, ta ut nyckeln och vänta tills alla rörliga delar har stannat innan du kliver ur förarsätet.
- Töm motorn på olja (Figur 47).



G008804  
g008804



Figur 47

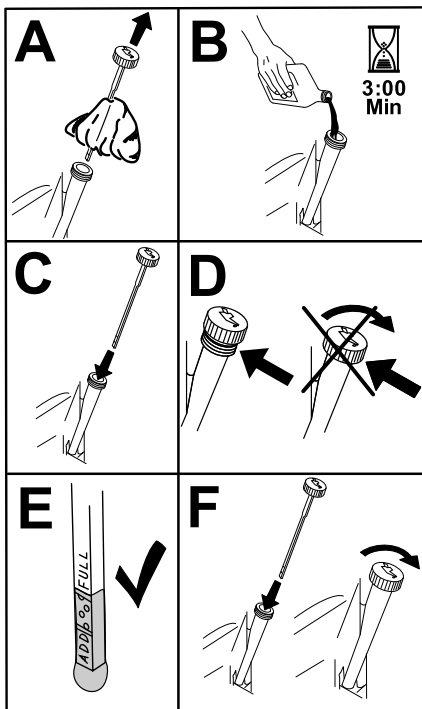
g027734

## Byta ut motoroljan

**Obs:** Lämna in spilloljan på en återvinningsstation.

- Starta motorn och låt den gå i fem minuter.

6. Häll långsamt ca 80 % av den angivna oljan i påfyllningsröret och tillsätt långsamt ytterligare olja tills den når markeringen Full (Figur 48).



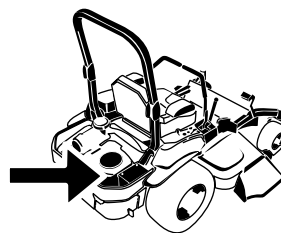
Figur 48

g194610

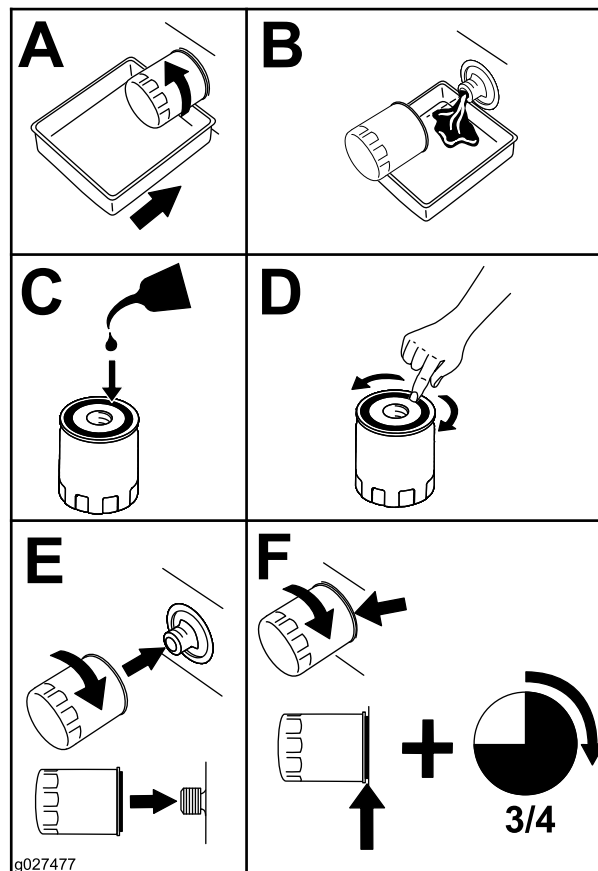
7. Starta motorn och kör till ett plant område.  
8. Kontrollera oljenivån igen.

## Byta ut motoroljefiltret

1. Töm motorn på olja; se [Byta ut motoroljan \(sida 41\)](#).  
2. Byt ut motoroljefiltret (Figur 49).



G008804  
g008804



Figur 49

g027477

g027477

**Obs:** Kontrollera att oljefilterpackningen ligger mot motorn och vrid sedan oljefiltret ytterligare  $\frac{3}{4}$  varv.

3. Fyll vevhuset med ny olja av rätt typ. Se [Specifikationer för motoroljan \(sida 40\)](#).

# Serva tändstiftet

**Serviceintervall:** Var 100:e timme

Se till att mellanrummet mellan mitt- och sidoelektroderna är korrekt innan tändstiftet monteras. Använd en tändstiftsnyckel vid demontering och montering av tändstiftet och ett bladmått för kontroll och justering av mellanrummet. Montera vid behov ett nytt tändstift.

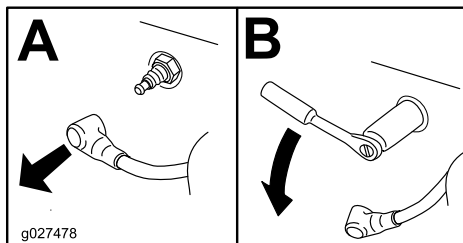
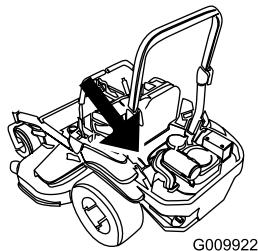
**Typ av tändstift:**

**Kawasaki FX691- och FX801-motorer – NGK® BPR4ES eller motsvarande**

**Mellanrum:** 0,75 mm

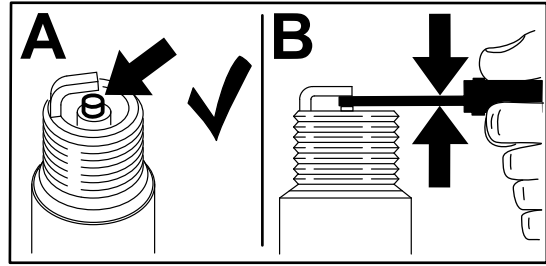
## Ta bort tändstiftet/tändstiften

1. Parkera maskinen på en plan yta, koppla ur knivreglagebrytaren (kraftuttaget) och koppla in parkeringsbromsen.
2. Stäng av motorn, ta ut nyckeln och vänta tills alla rörliga delar har stannat innan du kliver ur förarsätet.
3. Rengör området runt stiftets bas så att smuts och skräp inte hamnar i motorn.
4. Lokalisera och ta bort tändstiftet enligt [Figur 50](#).



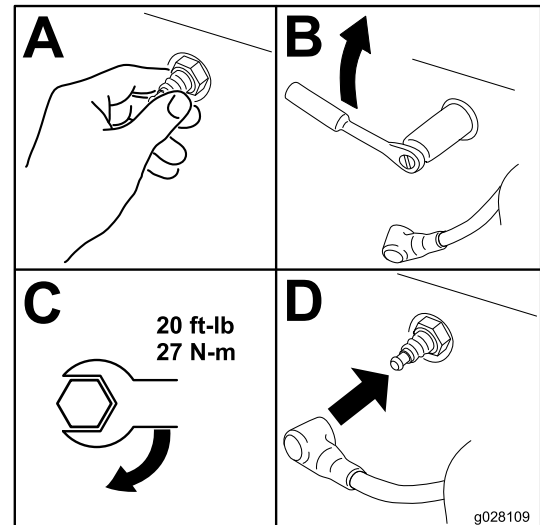
**Figur 50**

Ställ in gapet till 0,76 mm.



**Figur 51**

## Montera tändstiftet/-stiften



**Figur 52**

## Kontrollera tändstiftet/tändstiften

**Viktig:** Rengör inte tändstiftet/-stiften. Byt alltid ut tändstiftet om det har en svart beläggning, slitna elektroder, en oljefilm eller sprickor.

Om isolatorn är ljus brun eller grå fungerar motorn korrekt. En svart beläggning på isolatorn betyder vanligen att luftrenaren är smutsig.

# Underhålla bränslesystemet

## ⚠ FARA

Under vissa förhållanden är bränsle extremt brandfarligt och mycket explosivt. Brand eller explosion i bränsle kan orsaka brännskador och materiella skador.

Mer information om försiktighetsåtgärder rörande bränslehantering finns i [Bränslesäkerhet \(sida 14\)](#).

## Byta ut bränslefiltret

**Serviceintervall:** Var 500:e timme/Årligen (beroende på vilket som inträffar först) (oftare vid dammiga och smutsiga förhållanden).

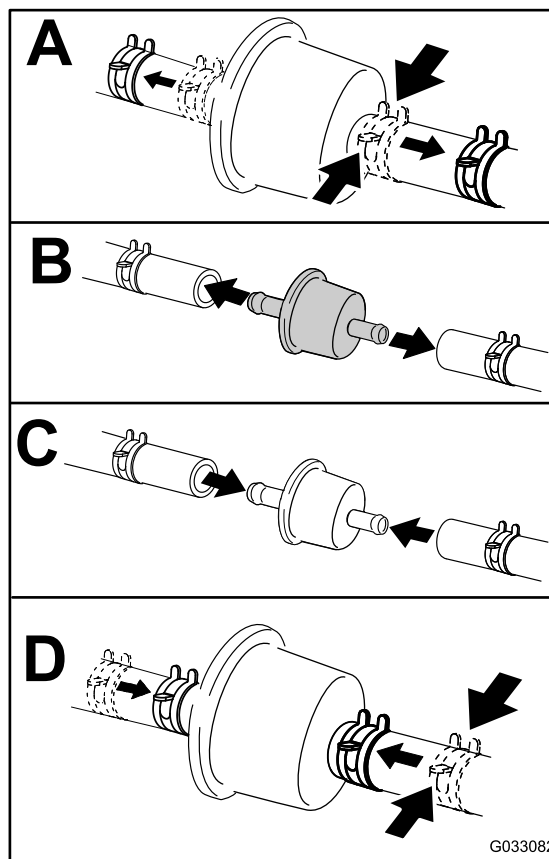
**Viktigt:** Montera bränsleslangarna och fäst dem med spännband i plast på samma sätt som de ursprungligen var monterade. På så sätt undviker du att bränsleslangarna kommer i kontakt med komponenter som kan orsaka skador på dem.

Montera aldrig ett smutsigt filter efter att ha tagit bort det från bränsleslangen.

Bränslefiltret är placerat på vänster del av motorns framsida.

1. Parkera maskinen på en plan yta, koppla ur knivreglagebrytaren (kraftuttaget) och koppla in parkeringsbromsen.
2. Stäng av motorn, ta ut nyckeln och vänta tills alla rörliga delar har stannat innan du kliver ur förarsätet.
3. Låt maskinen svalna.
4. Byt ut bränslefiltret ([Figur 53](#)).

**Obs:** Se till att pilen för flödesriktningen på ersättningsfiltret pekar mot motorn.



Figur 53

g033082

## Serva bränsletanken

Försök inte att tömma bränsletanken. Låt en auktoriserad återförsäljare tömma bränsletanken och serva eventuella andra komponenter i bränslesystemet.

# Underhålla elsystemet

## Säkerhet för elsystemet

- Koppla bort kabeln från batteriets minuspol innan du reparerar maskinen.
- Ladda batteriet i ett öppet och välventilerat utrymme, på avstånd från gnistor och öppna lågor. Koppla ur laddaren innan batteriet ansluts eller kopplas bort. Använd skyddskläder och isolerade verktyg.

## Utföra service på batteriet

Serviceintervall: En gång per månad

### Demontering av batteri

#### ⚠ VARNING

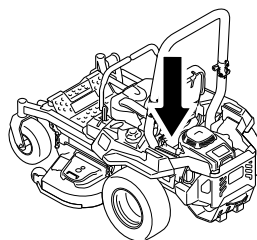
Batteriets kabelanslutningar eller metalldelar kan kortslutas mot maskinkomponenter i metall och orsaka gnistor. Gnistor kan få batterigaserna att explodera, vilket kan leda till personskador.

- Vid avlägsnande eller installation av batteriet får du inte låta batterianslutningarna komma i kontakt med några av maskinens metalldelar.
- Låt inte metallverktyg kortslutas mellan batterianslutningarna och maskinens metalldelar.

#### ⚠ VARNING

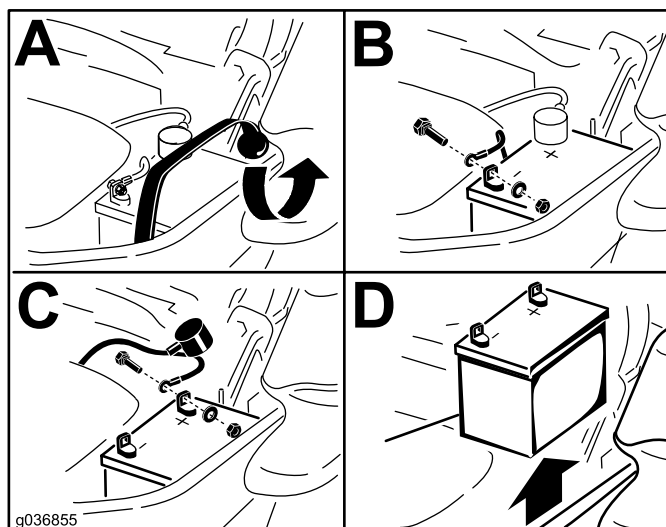
Felaktig borttagning av kablar från batteriet kan orsaka gnistor, vilket kan skada maskinen och kablarna. Gnistor kan få batterigaserna att explodera, vilket kan leda till personskador.

- Lossa alltid batteriets minuskabel (svart) innan du lossar pluskabeln (röd).
  - Anslut alltid pluskabeln (röd) innan du ansluter minuskabeln (svart).
1. Parkera maskinen på en plan yta, koppla ur knivreglagebrytaren (kraftuttaget) och koppla in parkeringsbromsen.
  2. Stäng av motorn, ta ut nyckeln och vänta tills alla rörliga delar har stannat innan du kliver ur förarsätet.
  3. Ta bort batteriet enligt [Figur 54](#).



g036853

g036853



g036855

g036855

Figur 54

## Ladda batteriet

#### ⚠ VARNING

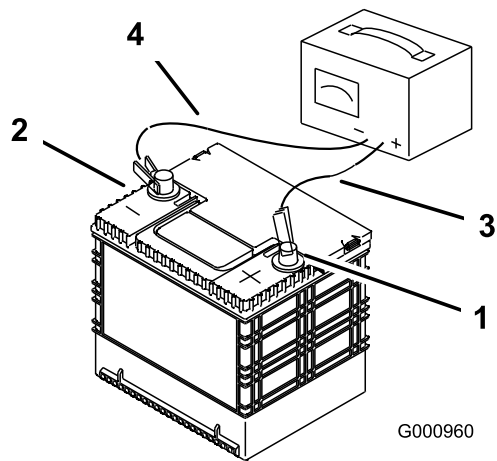
När batteriet laddas bildas explosiva gaser.

Rök aldrig nära batteriet och håll det borta från gnistor och lågor.

**Viktigt:** Håll alltid batteriet fulladdat, (specifik vikt 1,265). Detta är särskilt viktigt för att batteriet inte ska skadas när temperaturen understiger 0 °C.

1. Ta bort batteriet från chassit. Se [Demontering av batteri \(sida 45\)](#).
  2. Ladda batteriet i 10–15 minuter med 25–30 A eller i 30 minuter med 10 A.
- Obs:** Överladda inte batteriet.
3. När batteriet är fulladdat ska laddaren kopplas bort från eluttaget först, och sedan ska laddningskablarna lossas från batteripolerna ([Figur 55](#)).
  4. Sätt i batteriet i maskinen och anslut batterikablarna. Se [Montera batteriet \(sida 46\)](#).

**Obs:** Kör inte maskinen med bortkopplat batteri, eftersom detta kan orsaka elektriska skador.



**Figur 55**

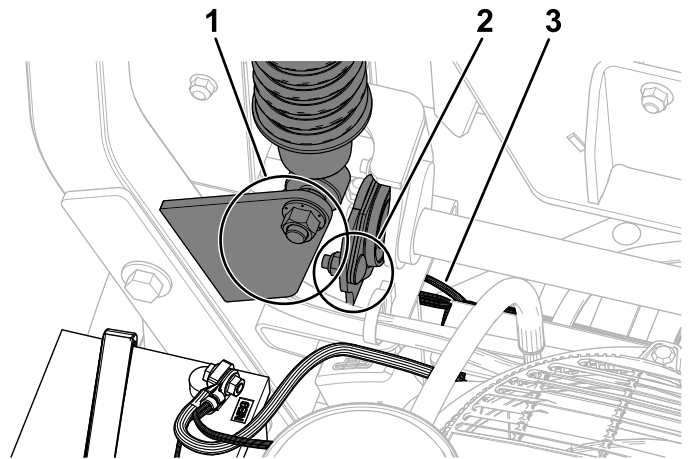
g000960

- |                            |                             |
|----------------------------|-----------------------------|
| 1. Batteriets pluspol (+)  | 3. Röd (+) laddningskabel   |
| 2. Batteriets minuspol (-) | 4. Svart (-) laddningskabel |

## Montera batteriet

1. Sätt i batteriet i lådan med anslutningspolerna mot hydraultanken (Figur 54).
2. Anslut batteriets pluskabel (röd) till batteriets pluspol (+).
3. Anslut batteriets minuskabel (svart) och jordkabel till batteriets minuspol (-).

**Obs:** MyRide-maskiner: Kontrollera att jordkabeln inte skaver mot hjulinställningsarmen eller den nedre stötdämparmonteringen (Figur 56).



**Figur 56**

g334253

1. Kontrollera att jordkabeln inte skaver mot den nedre stötdämparmonteringen.
2. Kontrollera att jordkabeln inte skaver mot hjulinställningsarmen.
3. Jordkabel

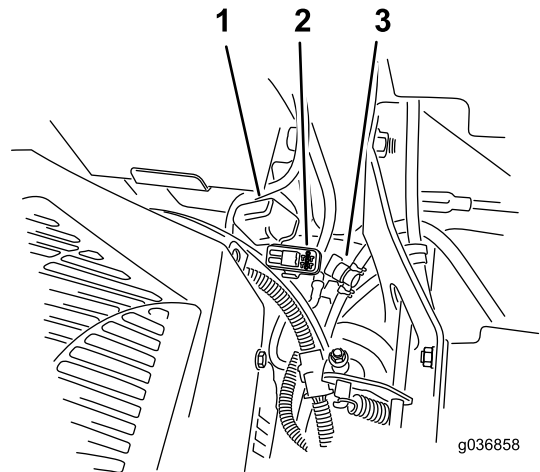
4. Fäst kablarna med två skruvar, två brickor och två låsmuttrar (Figur 54).
5. Trä på den röda anslutningsskon på batteriets pluspol (+).
6. Fäst batteriet med gummiremmen (Figur 54).

## Serva säkringarna

Elsystemet skyddas av säkringar. Det kräver inget underhåll, men om en säkring går bör du undersöka om det har uppstått funktionsfel eller kortslutning i komponenten eller kretsen.

Säkringarna sitter på den högra konsolen bredvid sätet (Figur 57).

1. Om du behöver byta ut en säkring drar du i den för att lossa den.
2. Sätt i en ny säkring (Figur 57).



**Figur 57**

- |                    |                |
|--------------------|----------------|
| 1. Säkringskåpa    | 3. Bränslekran |
| 2. Säkringshållare |                |

# Underhålla drivsystemet

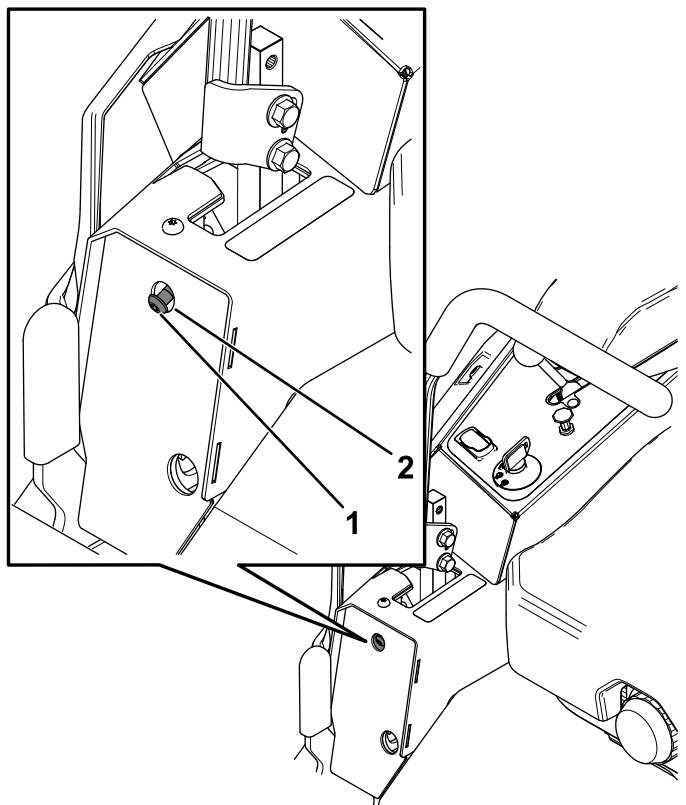
## Kontrollera säkerhetsbältet

**Serviceintervall:** Varje användning eller dagligen

Se över säkerhetsbältet för att se om det är slitet eller trasigt och för att kontrollera att enheten och spännet fungerar som de ska. Byt ut säkerhetsbältet om det är skadat.

## Justera spårningen

1. Koppla ur knivreglagebrytaren (kraftuttaget).
2. Kör till ett öppet och plant område och för rörelsereglagen till det NEUTRALA LÄSLÄGET.
3. För gasreglaget halvvägs mellan SNABBT och LÅNGSAMT läge.
4. För båda rörelsereglagen framåt tills de når stoppen i T-skåran.
5. Kontrollera åt vilket håll maskinen går.
6. Om maskinen spårar till höger ska du föra in en 3/16 tums insexnyckel genom hålet i den vänstre främre täckpanelen och vrida spårskruven medurs eller moturs för att justera spakens riktning (Figur 58).
7. Om maskinen spårar till vänster ska du föra in en 3/16 tums insexnyckel genom hålet i den högre främre täckpanelen och vrida spårskruven medurs eller moturs för att justera spakens riktning (Figur 58).
8. Kör maskinen och kontrollera körning framåt med full fart.
9. Upprepa inställningen tills spårningen är korrekt.



g334735

**Figur 58**

Höger rörelsereglagespak visas

1. Spårskruv
2. Åtkomsthål i den främre panelen

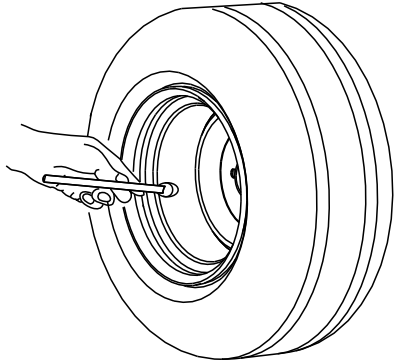


## Kontrollera däcktrycket

### Endast för maskiner med pneumatiska däck

**Serviceintervall:** Var 50:e timme/En gång per månad (beroende på vilket som inträffar först) Endast för maskiner med pneumatiska däck.

Luftrycket i både svänghjulen och bakdäcken ska vara 0,9 bar. Ojämnt luftryck i däcken kan orsaka ojämn klippning. Mät trycket när däcken är kalla för att få en så exakt avläsning som möjligt.



G001055

g001055

**Figur 59**

## Underhålla bromsarna

### Justera parkeringsbromsen

Kontakta en auktoriserad återförsäljare om behöver justera parkeringsbromsen.

---

## Kontrollera hjulmuttrarna

Kontrollera hjulmuttrarna och dra åt dem till 122–136 Nm.

# Underhålla remmarna

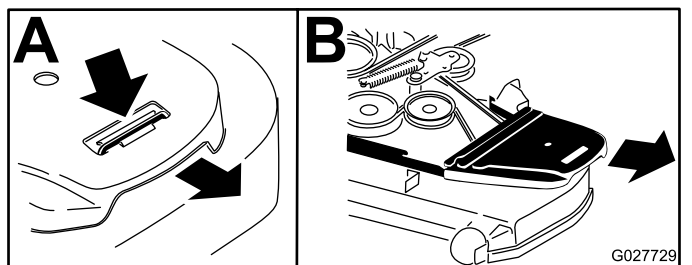
## Kontrollera remmarna

Serviceintervall: Var 50:e timme

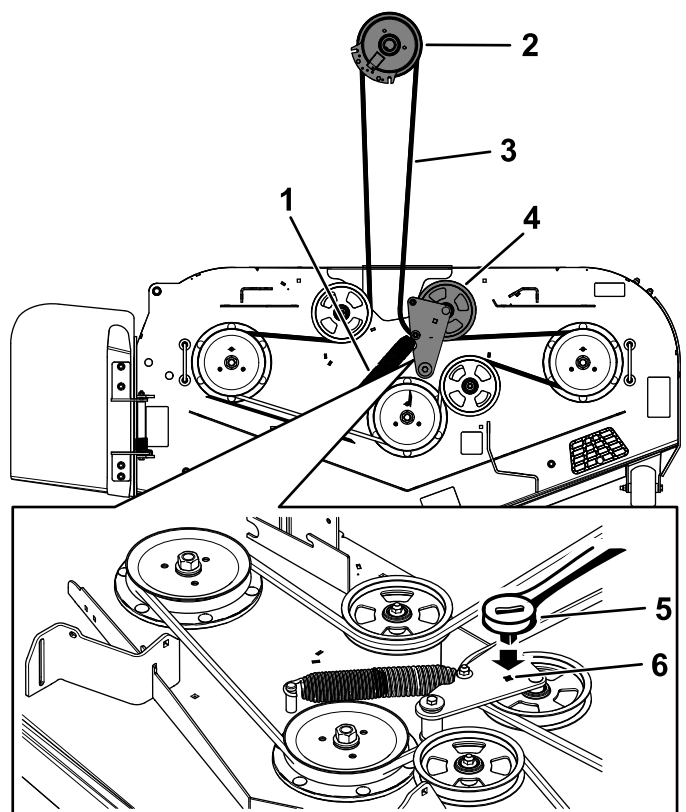
Byt ut remmen om den är sliten. Gnisslande ljud när remmen roterar, slirande knivar vid gräsklippning, fransiga remkanter, brännmärken och sprickor är tecken på en sliten klipparrem.

## Byta ut klipparremmen

1. Parkera maskinen på en plan yta, koppla ur knivreglagebrytaren (kraftuttaget) och koppla in parkeringsbromsen.
2. Stäng av motorn, ta ut nyckeln och vänta tills alla rörliga delar har stannat innan du kliver ur förarsätet.
3. Sänk ned klipparen till en klipphöjd på 76 mm.
4. Lossa skruven på respektive remkåpa.
5. Frigör klippdäckskjolen genom att ta bort saxpinnen. Se [Lossa klippdäckets kjol \(sida 37\)](#).
6. Ta bort skyddsplåten. Se [Ta bort skyddsplåten \(sida 37\)](#).
7. Ta bort remkåporna ([Figur 60](#)).



Figur 60



Figur 61

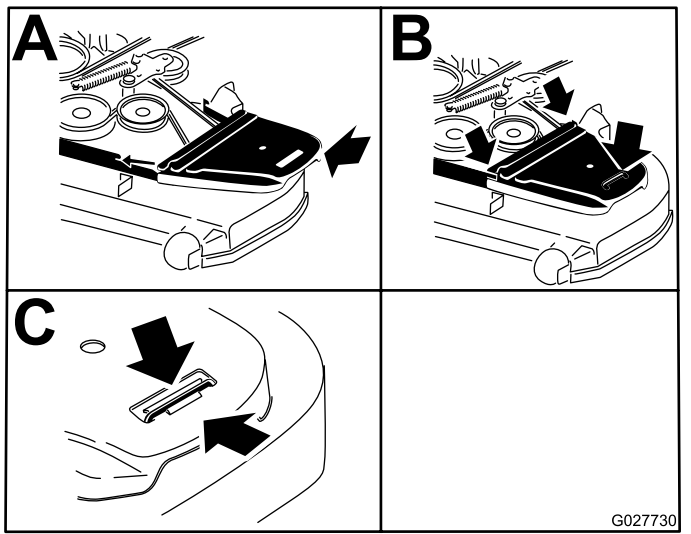
- |                  |   |
|------------------|---|
| 1. Fjäder        | 4. Fjäderbelastad mellanremskiv enhet               |
| 2. Kopplingskiva | 5. Spärrhake  |
| 3. Klipparrem    | 6. Fyrkantigt hål för spärrhaken i mellandrevsarmen |

13. Montera remstyrningen på mellandrevsarmen ([Figur 61](#)).
14. Använd en  $\frac{3}{8}$  tums spärrhake i det fyrkantiga hålet för att montera mellanremskivfjäders ([Figur 61](#)).

**Obs:** Se till att fjäderändarna sitter i förankringsspåren.

8. Använd en  $\frac{3}{8}$  tums spärrhake i det fyrkantiga hålet i mellandrevsarmen för att lossa spänningen från mellanremskivfjäders ([Figur 61](#)).
9. Ta bort remmen från klippdäcksskivorna och kopplingskivan.
10. Ta bort remstyrningen på den fjäderbelastade mellandrevsarmen ([Figur 61](#)).
11. Ta bort remmen.
12. Montera en ny rem runt klipparremsskivorna och kopplingskivan under motorn ([Figur 61](#)).

15. Sätt tillbaka remkåporna ([Figur 62](#)).



Figur 62

## Byta ut hydraulpumpens drivrem

1. Parkera maskinen på en plan yta, koppla ur knivreglagebrytaren (kraftuttaget) och koppla in parkeringsbromsen.
  2. Stäng av motorn, ta ut nyckeln och vänta tills alla rörliga delar har stannat innan du kliver ur förarsätet.
  3. Ta bort klipparremmen. Se [Byta ut klipparremmen \(sida 50\)](#).
  4. Höj upp maskinen och stötta upp den med pallbockar.
  5. Använd en ½ tums spärrhake eller brytstång i ett av de fyrkantiga hålen i mellandrevsarmen för att lossa spänningen från mellanremskivfjäders (Figur 63).
  6. Ta bort det befintliga bältet från mellanremskivan, de två hydrauliska pumpdrivskivorna och motordrivskivan (Figur 63).
  7. Montera den nya remmen runt mellanremskivan, motorremskivan och de två hydrauliska pumpdrivskivorna (Figur 63).
  8. Använd en ½ tums spärrhake eller brytstång i ett av de fyrkantiga hålen för att montera fjädern.
- Obs:** Se till att fjäderändarna sitter i förankringsspåren.
9. Montera klipparremmen. Se [Byta ut klipparremmen \(sida 50\)](#).

# Underhålla styrsystemet

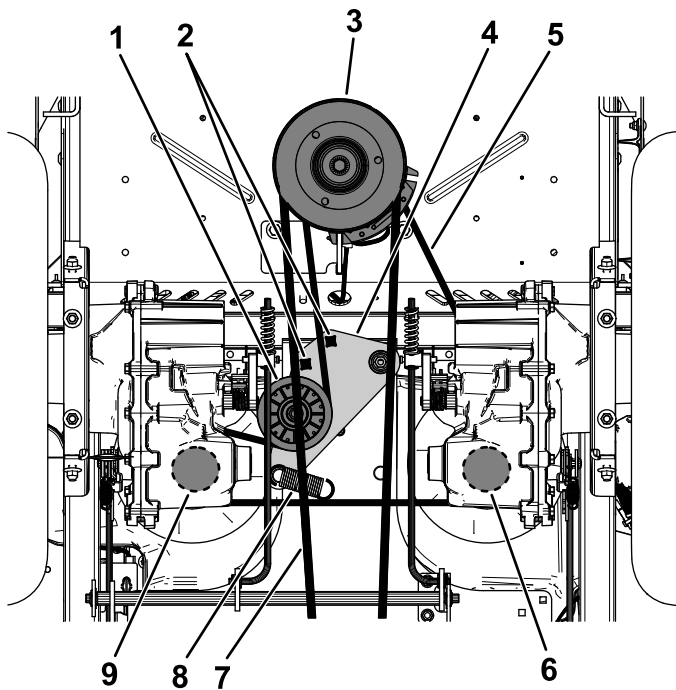
## Justera reglagets läge

Se [Justera rörelsereglagerlänken \(sida 53\)](#) om reglagens ändrar slår mot varandra.

## Justera höjden

Du kan höja eller sänka rörelsereglagespakarna för maximal komfort.

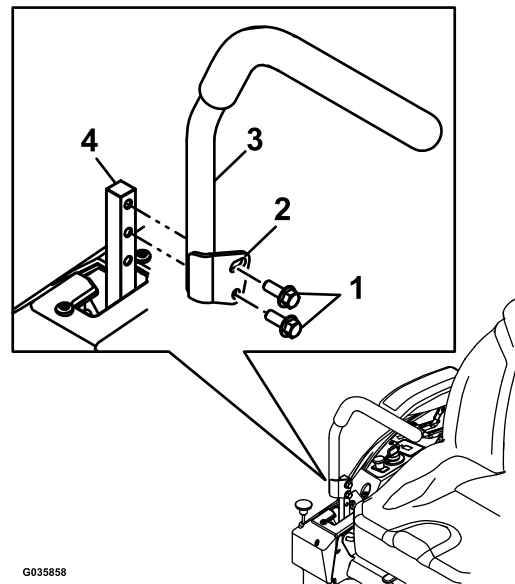
1. Parkera maskinen på en plan yta, koppla ur knivreglagebrytaren (kraftuttaget) och koppla in parkeringsbromsen.
2. Stäng av motorn, ta ut nyckeln och vänta tills alla rörliga delar har stannat innan du kliver ur förarsätet.
3. Lossa beslaget som håller fast reglagespaken vid reglagearmen.



g334847

Figur 63

- |   |                                    |
|---|------------------------------------|
| 1. Mellanremskiva                                   | 6. Hydraulpumpens högra remskiva   |
| 2. Fyrkantigt hål för spärrhaken i mellandrevsarmen | 7. Klipparrem                      |
| 3. Motorremskiva                                    | 8. Mellanremskivans fjäderhållare  |
| 4. Mellandrevsarm                                   | 9. Hydraulpumpens vänstra remskiva |
| 5. Hydraulisk pumpdrivrem                           |                                    |



G035858

g035858

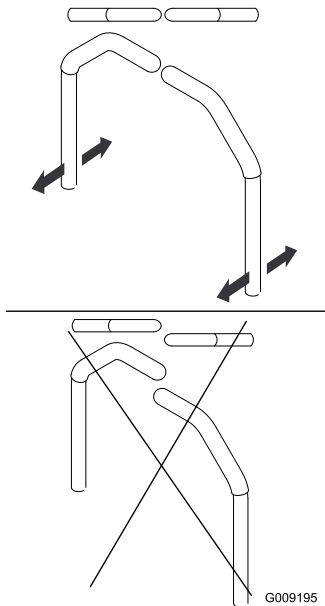
Figur 64

- |                |               |
|----------------|---------------|
| 1. Skruvar     | 3. Reglage    |
| 2. Avlångt hål | 4. Reglagearm |

4. För reglaget till nästa hålpar. Fäst reglaget med beslaget.
5. Gör likadant med det andra gasreglaget.

## Justera lutningen

1. Parkera maskinen på en plan yta, koppla ur knivreglagebrytaren (kraftuttaget) och koppla in parkeringsbromsen.
2. Stäng av motorn, ta ut nyckeln och vänta tills alla rörliga delar har stannat innan du kliver ur förarsätet.
3. Lossa på den övre skruv som håller fast reglagespaken vid reglagearmen.
4. Lossa den nedre skruven såpass mycket att du kan svänga reglagespaken framåt och bakåt. Dra åt båda skruvarna ordentligt för att säkra spaken i det nya läget.
5. Gör likadant med det andra gasreglaget.



Figur 65

g009195

## Justera rörelsereglagen

Pumpstylrlänkarna sitter under sätet på båda sidorna av maskinen. Vrid slutskruven med en ½ tums hylsnyckel för att finjustera inställningarna så att maskinen inte rör sig i neutralläget. Eventuella justeringar ska endast göras för neutralläget.

### ⚠ VARNING

**För att du ska kunna utföra justeringarna måste motorn vara igång och drivhjulen snurra. Kontakt med rörliga delar eller varma ytor kan leda till personskador.**

**Håll fingrar, händer och kläder borta från roterande delar och varma ytor.**

1. Parkera maskinen på en plan yta, koppla ur knivreglagebrytaren (kraftuttaget) och koppla in parkeringsbromsen.
2. Stäng av motorn, ta ut nyckeln och vänta tills alla rörliga delar har stannat innan du kliver ur förarsätet.
3. Tryck på däcklyftpedalen, ta bort klipphöjdssprinten och sänk ned klippdäcket till marken.
4. Höj upp maskinens bakdel och stötta med domkrafter (eller liknande stöd) så att maskinen är precis så högt över marken att drivhjulen kan snurra fritt.
5. Ta bort elanslutningen från sätets säkerhetsbrytare, som finns under sätets nedre dyna.

**Obs:** Brytaren är en del av sätesenheten.

6. Montera **tillfälligt** en bygel över huvudkablagens anslutningar.
7. Starta motorn och kör den på full gas. Koppla ur parkeringsbromsen.

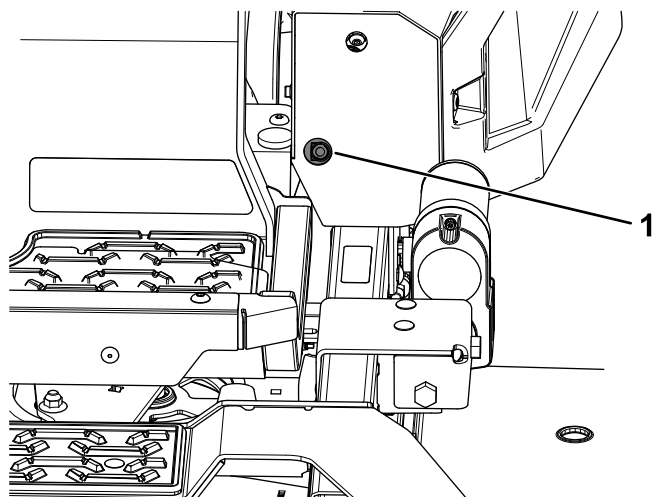
**Obs:** Kontrollera att parkeringsbromsen är inkopplad och att rörelsereglagespakarna är i det yttre läget innan du startar motorn. Du måste inte sitta i sätet.

8. Kör maskinen i minst fem minuter med drivningsspakarna på full hastighet för körning framåt för att få upp hydraulvätskan till driftstemperatur.

**Obs:** Rörelsereglagespakarna ska vara i neutralläget när du gör eventuella justeringar.

9. För rörelsereglagespakarna till NEUTRALLÄGET.
10. Kontrollera och säkerställ att styrenhetsplattans flikar vidrör plattorna för återgång till neutralläget på de hydrauliska enheterna.

11. Justera pumpreglagestängens längd genom att vrida muttern i rätt riktning tills hjulen rör sig långsamt bakåt (Figur 66 och Figur 67).



Figur 66

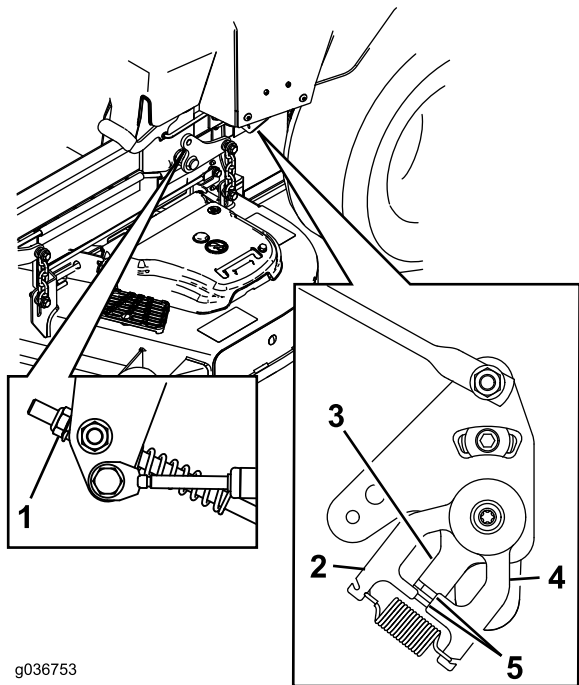
g334848

1. Åtkomsthål för ½ tums hylsa

**Obs:** Hjulen ska sluta att snurra eller rotera långsamt bakåt.

**Obs:** Du kanske behöver ta bort rörelsereglagekåpan för att komma åt.

13. Stäng av maskinen.
14. Ta bort bygeln från kablagekontakten och anslut kontakten till sätesomkopplaren.
15. Ta bort domkrafterna.
16. Höj upp klippdäcket och montera klipphöjdssprinten.
17. Kontrollera och säkerställ att maskinen inte kryper i neutralläget när parkeringsbromsen är urkopplad.



g036753

g036753

Figur 67

- |                     |  |
|---------------------|--|
| 1. Mutter           | 4. Platta för återgång till neutralläge                    |
| 2. Stationär platta | 5. Flikar som vidrör plattan för återgång till neutralläge |
| 3. Styrenhetsplatta |  |

12. För rörelsereglagen till BACKLÄGET. Tryck försiktigt på reglaget och låt bakåtindikatorfjädrarna föra reglagen tillbaka till neutralläget.

# Underhålla hydraulsystemet

## Säkerhet för hydraulsystemet

- Sök omedelbart läkare om du träffas av en stråle hydraulvätska och vätskan tränger in i huden. Vätska som trängt in i huden måste opereras bort inom några få timmar av en läkare.
- Se till att alla hydrauloljeslangar och -ledningar är i gott skick och att alla hydraulanslutningar och -kopplingar är ordentligt åtdragna innan hydraulsystemet trycksätts.
- Håll kropp och händer borta från småläckor eller munstycken som sprutar ut hydraulvätska under högttryck.
- Använd en kartong- eller pappersbit för att hitta hydraulläckor.
- Lätta på allt tryck i hydraulsystemet på ett säkert sätt innan något arbete utförs i hydraulsystemet.

## Specifikationer för hydraulvätskan

**Hydraulvätsketyp:** Toro® HYPR-OIL™ 500-hydraulvätska

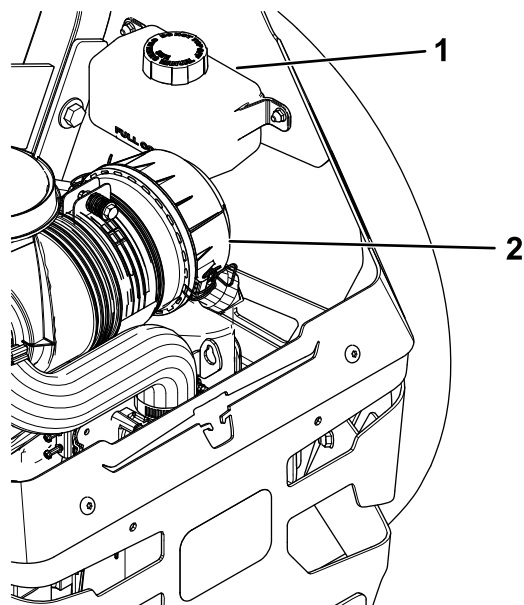
**Viktigt:** Använd angiven vätska. Andra vätskor kan skada hydraulsystemet.

**Hydraulisk systemkapacitet (utan filter):** 7,57 liter

## Kontrollera hydraulvätskenivån

**Serviceintervall:** Varje användning eller dagligen

1. Låt hydraulvätskan svalna. Kontrollera oljenivån när vätskan är kall.
2. Kontrollera expansionstanken och fyll vid behov på med Toro® HYPR-OIL™ 500-hydraulolja till linjen FULL COLD (Figur 68).



Figur 68

g334849

1. Expansionstank
2. Motor

## Byta ut hydraulvätskan och hydraulfiltren

**Serviceintervall:** Efter de första 100 timmarna—Byt hydraulsystemets filter och olja.

Var 400:e timme eller årligen beroende på vilket som inträffar först—Efter det inledande bytet ska du byta ut hydraulsystemets filter och vätska när du använder Toro® HYPR-OIL™ 500-vätska (byt oftare vid dammiga och smutsiga förhållanden).

Filtren måste tas bort innan hydraulvätskan kan bytas. Byt ut båda samtidigt. Vätskespecifikationer finns i [Specifikationer för hydraulvätskan \(sida 55\)](#).

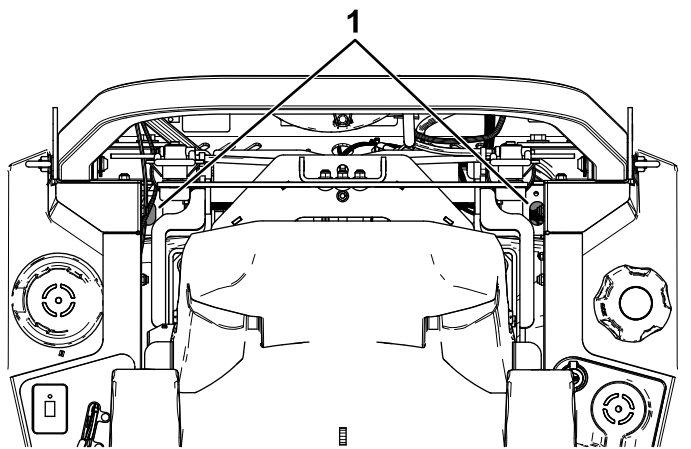
Avlufta systemet när du har monterat de nya filtren och fyllt på vätska. Se [Lufta hydraulsystemet \(sida 57\)](#). Upprepa avluftningen tills vätskenivån stabiliseras vid linjen FULL COLD i tanken.

**Viktigt:** Om du inte utför denna procedur kan det leda till skador på växellådans drivsystem som inte går att reparera.

## Byta ut hydraulvätskan och hydraulfiltren

1. Parkera maskinen på en plan yta, koppla ur knivreglagebrytaren (kraftuttaget) och koppla in parkeringsbromsen.
2. Stäng av motorn, ta ut nyckeln och vänta tills alla rörliga delar har stannat innan du kliver ur förarsätet.
3. Låt motorn svalna.
4. Använd en förlängning och en 7/16 tums hylsa för att öppna avluftarpluggen från maskinens ovansida genom hålen vid störtågsfästena (Figur 69).

**Obs:** Se till att spara ventilpluggen efter att du tagit bort den då den lätt kan tappas bort.



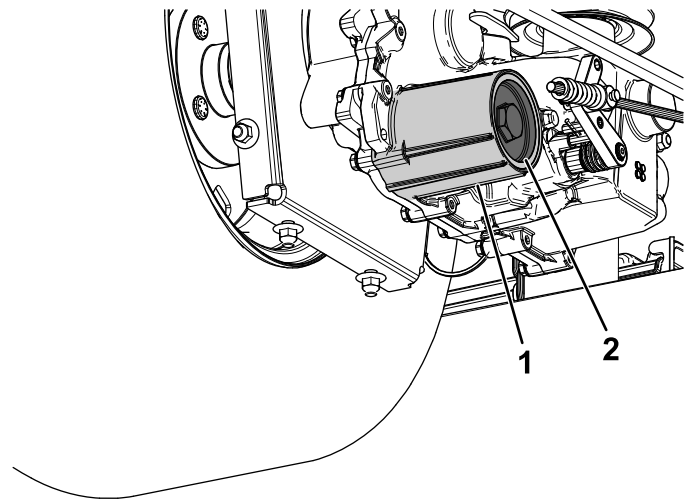
Figur 69

1. Åtkomsthål för avluftarpluggarna

5. Gör försiktigt rent området runt filtret.

**Viktigt:** Låt inte smuts komma in i hydraulsystemet eftersom det kan orsaka föroreningar.

6. Sätt ett avtappningskärl under filtret för att samla upp den vätska som tappas ur när filtret och avluftarpluggarna tas bort.
7. Ta bort kåpan för hydraulvätskans filter från växellådan för att tömma vätskan (Figur 70).



Figur 70

g334915

1. Hydraulfilterhus
2. Skydd

8. Ta bort och kassera o-ringens från filterkåpan.
9. Ta bort filtret från växellådshuset efter att växellådan tappats på hydraulvätska.
10. Upprepa proceduren på den andra sidan av maskinen.

## Fylla på hydraulvätskan och montera hydraulfiltren

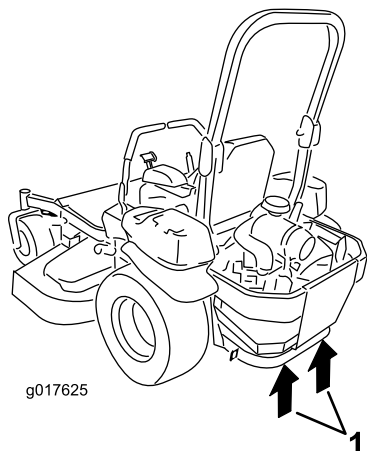
1. Montera ett nytt filter i växellådan och en ny o-ring på filterkåpan.
2. Montera filterkåpan.
3. Dra åt låsmuttern med vridmoment 22,6–33,8 Nm.
4. Ta bort locket från expansionstanken och fyll på växellådorna med angiven vätska till korrekt vätskekapacitet.
5. Montera de tidigare borttagna avluftarpluggarna och dra åt pluggarna med vridmoment 395–904 Ncm.
6. Gå vidare till [Lufta hydraulsystemet \(sida 57\)](#).

**Viktigt:** Om du inte utför proceduren som beskrivs i *Lufta hydraulsystemet* när du har bytt hydraulfilter och -vätska kan det leda till skador på växellådedrivsystemet som inte kan åtgärdas.



## Lufta hydraulsystemet

1. Höj upp maskinens bakdel och stötta med domkrafter (eller liknande stöd) så att maskinen är precis så högt över marken att drivhjulen kan snurra fritt.



Figur 71

1. Domkraftpunkter

2. Starta motorn, flytta gasreglaget framåt till halvgasläget och lossa parkeringsbromsen.
  - A. För förbikopplingsreglagen till läget för påskjutning av maskinen. Ha överströmningsventilerna öppna, låt motorn gå och för saktare rörelse-reglagen både framåt och bakåt fem eller sex gånger.
  - B. För förbikopplingsreglagen till läget för körning av maskinen.
  - C. Stäng överströmningsventilen, låt motorn gå och för saktare styrspeaken både framåt och bakåt fem till sex gånger.
  - D. Stäng av motorn och kontrollera vätskenivån i expansionstanken. Fyll på angiven vätska tills nivån når upp till linjen FULL COLD i expansionstanken.

3. Upprepa steg 2 tills systemet har tömts helt på luft.

**Obs:** När ljudet från växellådan är normalt och maskinen går jämnt framåt och bakåt med normal hastighet har växellådan tömts på luft.

4. Kontrollera vätskenivån i expansionstanken en sista gång. Fyll på angiven vätska tills nivån når upp till linjen FULL COLD i expansionstanken.

## Klippdäcksunderhåll

### Knivsäkerhet

- Kontrollera om knivarna är slitna eller skadade med jämna mellanrum.
- Var försiktig när du kontrollerar knivarna. Linda in knivarna i något eller ta på dig handskar, och var försiktig när du serverar knivarna. Knivarna får endast bytas ut eller slipas – de ska aldrig rätas ut eller svetsas.
- Var försiktig vid hantering av maskiner med flera knivar, eftersom en roterande kniv kan få andra knivar att rotera.
- Byt ut slitna eller skadade knivar och skruvar i satser så att balanseringen bibehålls.

### Serva knivarna

För bästa klippresultat ska knivarna hållas vassa. För att kunna slipa och byta knivar bekvämt är det bra att ha extraknivar till hands.

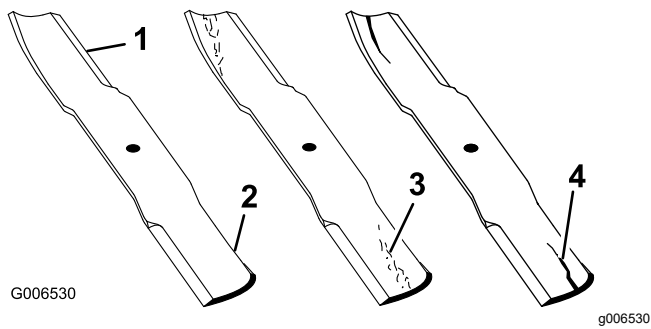
### Gör följande innan du kontrollerar eller serverar knivarna

1. Parkera maskinen på en plan yta, koppla ur knivreglagebrytaren (kraftuttaget) och koppla in parkeringsbromsen.
2. Stäng av motorn, ta ut nyckeln och koppla bort tändkablarna från tändstiften.

### Kontrollera knivarna

**Serviceintervall:** Varje användning eller dagligen

1. Kontrollera eggarna (Figur 72).
2. Ta bort kniven och slipa den om eggarna är slöa eller har fått hack, se [Slipa knivarna \(sida 60\)](#).
3. Kontrollera knivarna, speciellt den böjda delen.
4. Montera omedelbart en ny kniv om du upptäcker sprickor, slitage eller spårbildning i detta område (Figur 72).



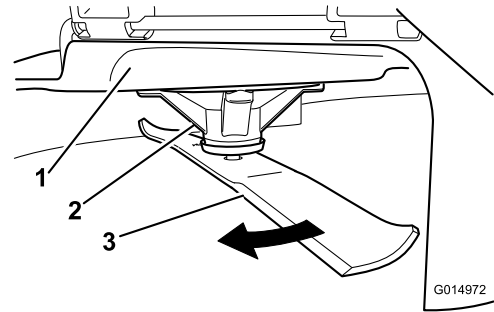
Figur 72

- |             |                         |
|-------------|-------------------------|
| 1. Egg      | 3. Slitage/spårbildning |
| 2. Böjd del | 4. Spricka              |

## Kontrollera om knivarna är böjda

**Obs:** Maskinen måste stå på en plan yta när följande procedur utförs.

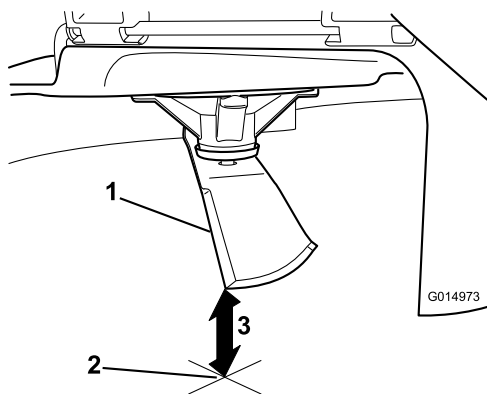
1. Höj klippdäcket till det högsta klippläget.
2. Bär tjocka vadderade handskar eller annat lämpligt handskydd och rotera långsamt kniven till ett läge så att du kan mäta avståndet mellan knivseggen och det plana underlag som maskinen står på (Figur 73).



Figur 73

- |               |         |
|---------------|---------|
| 1. Däck       | 3. Kniv |
| 2. Spindelhus |         |

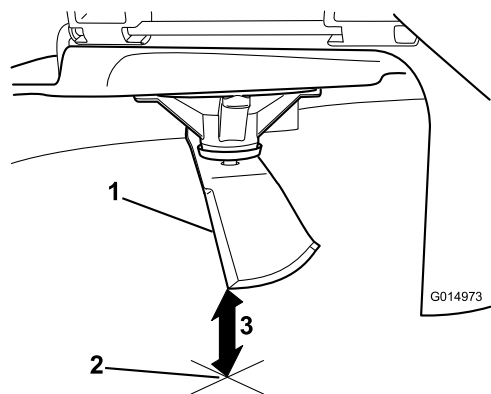
3. Mät från knivspetsen till den plana ytan (Figur 74).



Figur 74

g014973

1. Kniv (i mätposition)
2. Plan yta
3. Uppmätt avstånd mellan kniv och yta (A)

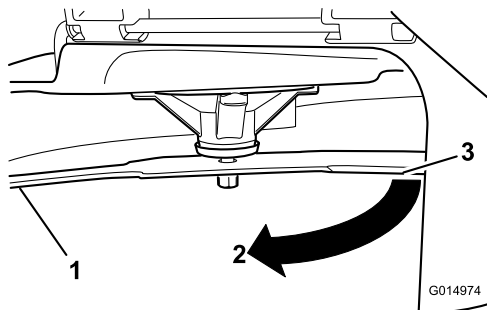


Figur 76

g014973

1. Motsatt knivsegg (i mätläge)
2. Plan yta
3. Det andra uppmätta avståndet mellan kniv och yta (B)

4. Roterar samma kniv 180 grader så att den motsatta skärejden nu är i samma läge (Figur 75).



Figur 75

g014974

1. Kniv (den sida som mättes tidigare)
2. Mätläget (den position som användes tidigare)
3. Den motsatta sidan av kniven flyttas till mätläget

5. Mät från knivspetsen till den plana ytan (Figur 76).

**Obs:** Skillnaden bör inte vara mer större än 3 mm.

- A. Om skillnaden mellan A och B är större än 3 mm ska kniven bytas ut mot en ny. Se [Demontera knivarna \(sida 59\)](#) och [Montera knivarna \(sida 60\)](#).

**Obs:** Om en böjd kniv byts ut mot en ny, men skillnaden fortfarande är större än 3 mm, kan knivspindeln vara böjd. Kontakta en auktoriserad återförsäljare för service.

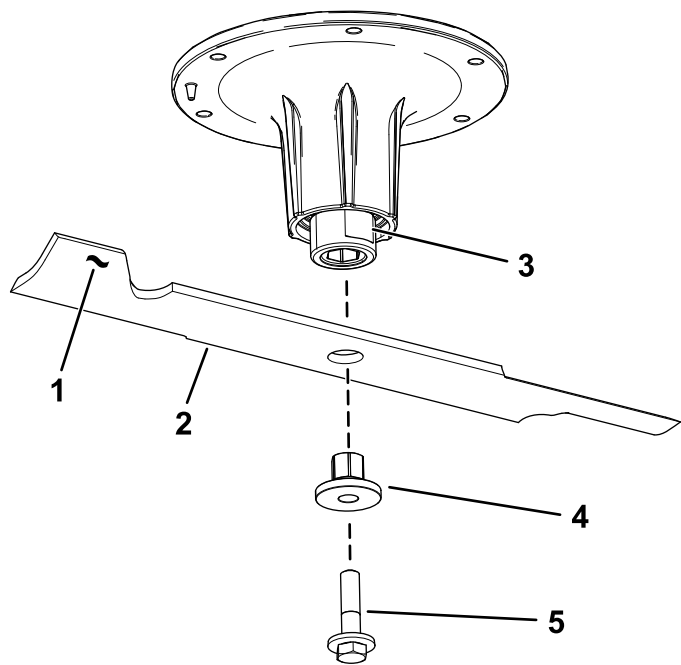
- B. Om skillnaden ligger inom de godkända värdena går du vidare till nästa kniv.

6. Upprepa proceduren på samtliga knivar.

## Demontera knivarna

Byt ut knivarna om de slår i ett hårt föremål eller om kniven är obalanserad eller böjd.

1. Sätt en skiftnyckel på spindelaxelns plana yta eller håll knivänden med en trasa eller en tjockt vadderad handske.
2. Ta bort knivskruven, bussningen och kniven från spindelaxeln (Figur 77).



Figur 77

g295816

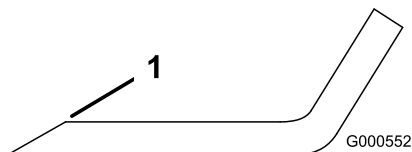
- |                            |              |
|----------------------------|--------------|
| 1. Knivens segedel         | 4. Bussning  |
| 2. Kniv                    | 5. Knivskruv |
| 3. Spindelaxelns plana yta |              |

## Slipa knivarna

1. Slipa eggarna i båda ändarna av kniven med en fil (Figur 78).

**Obs:** Behåll ursprungsvinkeln.

**Obs:** Kniven behåller balanseringen om samma mängd material avlägsnas från båda eggarna.



Figur 78

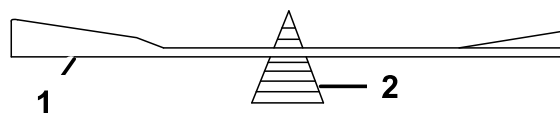
G000552

g000552

1. Slipa med ursprunglig vinkel.
2. Kontrollera knivens balans med en knivbalanserare (Figur 79).

**Obs:** Om kniven stannar kvar i ett horisontellt läge är den i balans och kan användas.

**Obs:** Om kniven inte är balanserad kan du fila bort lite metall från knivens segedel (Figur 78).



G000553

g000553

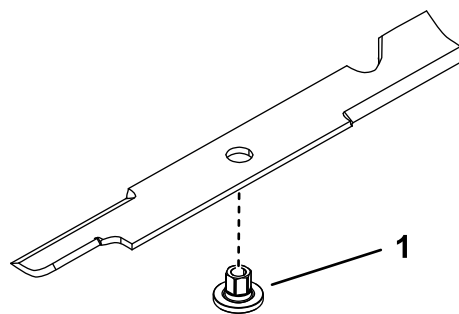
Figur 79

- |         |                |
|---------|----------------|
| 1. Kniv | 2. Balanserare |
|---------|----------------|

3. Upprepa proceduren tills kniven är balanserad.

## Montera knivarna

1. Montera bussningen genom kniven med bussningsflänsen på knivens undersida (grässidan) (Figur 80).

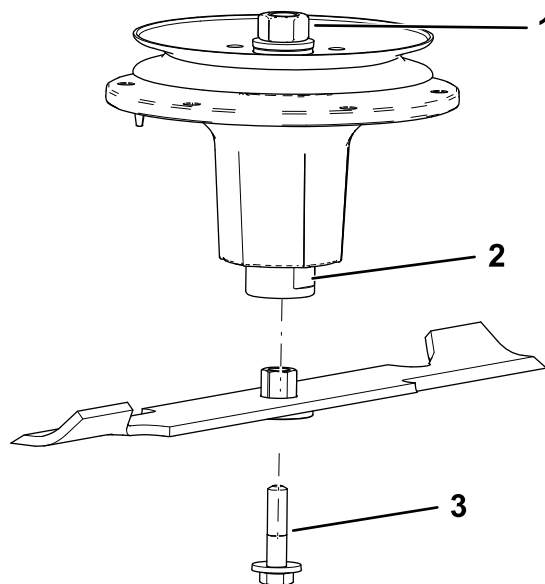


Figur 80

g255205

1. Bussning

2. Montera bussningen/knivanordningen i spindelaxeln (Figur 81).



Figur 81

g298850

- |                            |              |
|----------------------------|--------------|
| 1. Övre spindelmutter      | 3. Knivskruv |
| 2. Spindelaxelns plana yta |              |

3. Applicera kopparbaserat smörjmedel eller fett på knivskruvens gängor efter behov för att förhindra

kärvning. Montera knivskruven och dra åt för hand.

4. Sätt en skiftnyckel på spindelaxelns plana yta och vrid åt knivskruven till 75–81 Nm.

## Justera sidledes balansering och slutningen för knivar

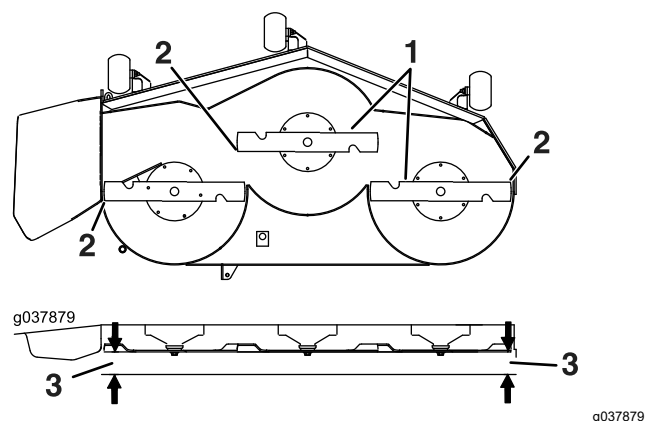
Kontrollera att klippdäcket är plant när du monterar klipparen eller om du märker att din gräsmatta blir ojämnt klippt.

Kontrollera att klippdäckets knivar inte är böjda innan balansering och ta bort och byt ut alla böjda knivar. Se [Kontrollera om knivarna är böjda \(sida 58\)](#) innan du fortsätter.

Ställ in klippdäckets lutning i sidled innan du justerar den främre-bakre lutningen.

### Krav:

- Maskinen måste stå på en plan yta.
  - Alla däck måste ha rätt tryck. Se [Kontrollera däcktrycket \(sida 49\)](#).
1. Parkera maskinen på en plan yta, koppla ur knivreglagebrytaren (kraftuttaget) och koppla in parkeringsbromsen.
  2. Stäng av motorn, ta ut nyckeln och vänta tills alla rörliga delar har stannat innan du kliver ur förarsätet.
  3. Kontrollera däcktrycket i drivhjulen. Se [Kontrollera däcktrycket \(sida 49\)](#).
  4. Placera klippdäcket i transportspärrläget eller den högsta klipphöjdsinställningen.
  5. Vrid försiktigt på knivarna så att de pekar åt samma håll.
  6. Mät mellan knivens spets och den plana ytan ([Figur 82](#)). Om inget av måtten är inom 5 mm måste de justeras. Fortsätt åtgärden.

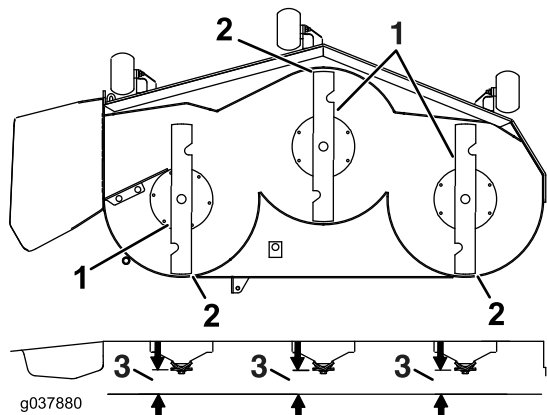


Figur 82

1. Knivarna är parallella
2. Knivspets
3. Mät från knivspetsen till den plana ytan här.

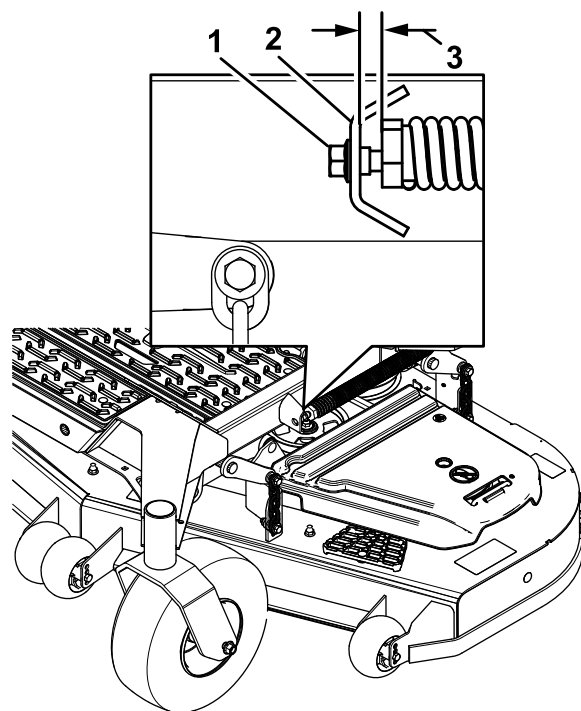
7. Kontrollera den främre-bakre knivlutningen ([Figur 83](#)). Kontrollera att den främre knivens

spets är lägre än den bakre knivens spets som visas tabellen över klosshöjd och räfsor. Om justering behövs ska du fortsätta med åtgärden.



Figur 83

1. Knivar framåt-bakåt
2. Knivspets
3. Mät från knivspetsen till den plana ytan här.



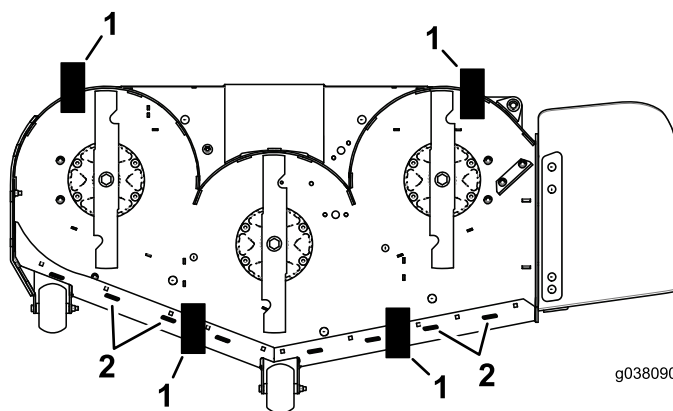
Figur 84

1. Justerskruv
2. Fäste
3. Ställ in avståndet till 22–29 mm.

8. Ställ in antiskalpvalsarna i de översta hålen eller ta bort dem helt när du gör den här justeringen.
9. Lyft upp klippdäcket till transportläget (140 mm).
10. Lossa långsamt justeringskruven på lyfthjälpssjädern tills du kan ta bort skruven (Figur 84).

**Obs:** Spara skruven till monteringen.

11. Placera två klossar (se Tabell över klosshöjd och räfsor) under den bakre kanten på klippdäckets kjol, en på vardera sida av klippdäcket (Figur 85).
12. Ställ in klipphöjdsreglaget på 76 mm. Se [Justera klipphöjden \(sida 28\)](#).
13. Lägg två klossar under var sida av däckets framkant, men inte under antiskalpvalsens fästen eller svetsfogar.



Figur 85  
Sedd underifrån

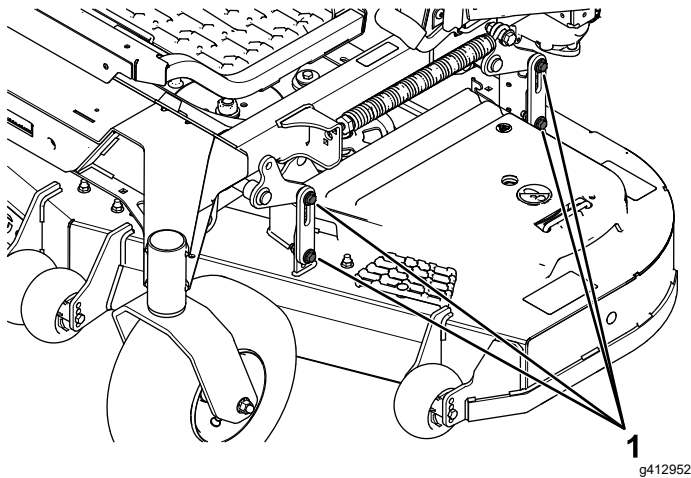
1. Block – 73 mm
2. Svetssträngar

## Tabell över klosshöjd och räfsor

## Tabell över klosshöjd och räfsor (cont'd.)

Klippenh- etsstorlek	Främre klosshöjd	Räfsa
Alla klippdäck	73 mm	4,8 till 6,4 mm

14. Vrid försiktigt på knivarna i sidled ([Figur 82](#)).
15. Sänk klippdäcket till inställningen 76 mm. Se [Justera klipphöjden \(sida 28\)](#).
16. Lossa skruvarna ([Figur 86](#)) i alla fyra hörnen och säkerställ att klippdäcket sitter fast ordentligt på alla fyra klossar.
17. Se till att däckhållarna inte är slaka och att däcklyftsotspaken är tryckt så långt tillbaka det går.
18. Dra åt de fyra skruvarna.



**Figur 86**

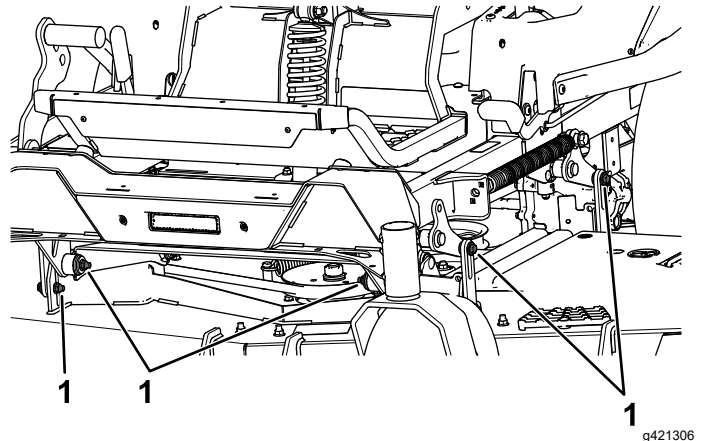
1. Skruvar på klippdäckets lyftarmar

19. Kontrollera att klossarna sitter säkert fast under däckjolen och att skruvarna är åtdragna
20. Fortsätt att balansera däcket genom att kontrollera den främre-bakre knivlutningen.
21. Kontrollera att knivarna är balanserade, och upprepa proceduren för balansering av däcket vid behov.
22. Lyft upp klippdäcket till transportläget (140 mm).
23. Montera lyfthjälpsfjäders justeringsskruv som tidigare togs bort i steg 10.
24. Ställ in avståndet mellan fjädern och fästet till 22–29 mm.

## Demontera klippdäcket

Lås de fjäderbelastade däckarmarna innan du server eller tar bort klippdäcket.

1. Parkera maskinen på en plan yta, koppla ur knivreglagebrytaren (kraftuttaget) och koppla in parkeringsbromsen.
2. Stäng av motorn, ta ut nyckeln och vänta tills alla rörliga delar har stannat innan du kliver ur förarsätet.
3. För in höjdjusteringssprinten i klipphöjdsläget på 76 mm.
4. Ta bort remkåporna.
5. Lossa klippdäckets remskiva och ta bort klippremmen. Se [Underhålla remmarna \(sida 50\)](#).
6. Ta bort skruvar och muttrar från den främre delen av plattan under fotstödet.
7. Ta bort och spara skruvarna och muttrarna på båda sidor av maskinen ([Figur 87](#)).
8. För ut klippdäcket på maskinens högra sida.



**Figur 87**

1. Ta bort muttrarna och skruvarna här.

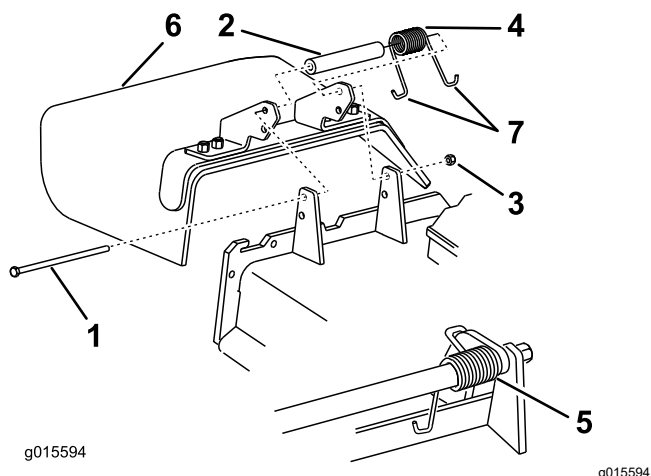
# Byta ut gräsriktaren

## ⚠ VARNING

Om utkastaröppningen inte är täckt kan maskinen slunga ut föremål i riktning mot föraren eller kringstående och därmed orsaka allvarliga skador. Det skulle också kunna medföra kontakt med knivarna.

Kör aldrig maskinen utan en mullplåt, en utkastarriktare eller ett gräsuppsamlingssystem.

1. Ta bort låsmuttern, skruven, fjädern och distansbrickan som håller fast gräsriktaren på tappfästena (Figur 88).
2. Demontera den skadade eller slitna gräsriktaren (Figur 88).



Figur 88

- |                  |                           |
|------------------|---------------------------|
| 1. Skruv         | 5. Fjäder monterad        |
| 2. Distansbricka | 6. Gräsriktare            |
| 3. Låsmutter     | 7. Fjäders J-formade ände |
| 4. Fjäder        |                           |

3. Sätt distansbrickan och fjädern på gräsriktaren.
4. Placera fjäderns ena J-formade ände bakom däckkanten.

**Obs:** Kontrollera att den ena av fjäderns J-formade ändar sitter bakom däckkanten innan du monterar skruven enligt Figur 88.

5. Montera skruven och muttern.
6. Placera fjäderns 1 J krokformade ände runt gräsriktaren (Figur 88).

**Viktigt:** Gräsriktaren måste kunna rotera. Lyft upp riktaren till det helt öppna läget och kontrollera att den roterar ned helt.



# Rengöring

## Rengöra under klippdäcket

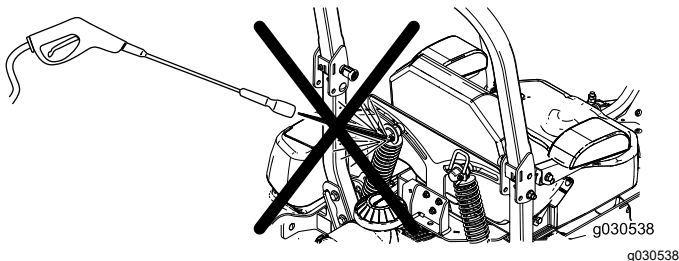
**Serviceintervall:** Efter varje användning

1. Parkera maskinen på en plan yta, koppla ur knivreglagebrytaren (kraftuttaget) och koppla in parkeringsbromsen.
2. Stäng av motorn, ta ut nyckeln och vänta tills alla rörliga delar har stannat innan du kliver ur förarsätet.
3. Höj upp klippdäcket till TRANSPORTLÄGET.

## Rengöra fjädringssystemet

Använd tryckluft för att rengöra fjädringssystemet.

**Obs:** Rengör inte stötenheterna med vatten under tryck (Figur 89).



Figur 89

---

## Avfallshantering

Motorolja, batterier, hydraulvätska och kylarvätska förorenar miljön. Kassera dessa produkter i enlighet med gällande statliga och lokala föreskrifter.

# Förvaring

## Säker förvaring

- Stäng av motorn, ta ut nyckeln och vänta tills alla rörliga delar har stannat innan du kliver ur förarsätet. Låt maskinen svalna innan du utför service, justerar, rengör eller ställer den i förvar.
- Förvara varken maskinen eller bränsle i närheten av öppna lågor, och tappa inte ur bränsle inomhus eller inuti en sluten släpvagn.
- Förvara inte maskinen eller bränslebehållaren i närheten av en öppen låga, gnista eller tändlåga, t.ex. nära en varmvattenberedare eller annan utrustning.

## Rengöring och förvaring

1. Koppla ur knivreglagebrytaren (kraftuttaget) och koppla in parkeringsbromsen.
2. Stäng av motorn, ta ut nyckeln och vänta tills alla rörliga delar har stannat innan du kliver ur förarsätet.
3. Avlägsna gräsklipp, smuts och smörja från maskinens utvändiga delar. Var särskilt noga med motorn och hydraulsystemet. Rensa bort smuts och skräp från utsidan av motorns kylflänsar och fläkthus.  
**Viktigt: Tvätta maskinen med ett mildt rengöringsmedel och vatten. Högtryckstvätta inte maskinen. Undvik att använda alltför mycket vatten, särskilt nära kontrollpanelen, motorn, hydraulpumparna och motorerna.**
4. Kontrollera parkeringsbromsens funktion. Se [Justera parkeringsbromsen \(sida 49\)](#).
5. Serva luftrenaren. Se [Serva luftrenaren \(sida 39\)](#).
6. Smörj maskinen; se [Smörja maskinen \(sida 37\)](#).
7. Byt oljan i vevhuset; se [Serva motoroljan \(sida 40\)](#).
8. Kontrollera lufttrycket i däcken, se [Kontrollera däcktrycket \(sida 49\)](#).
9. Byt hydraulfiltren, se [Byta ut hydraulvätskan och hydraulfiltren \(sida 55\)](#).
10. Ladda batteriet, se [Ladda batteriet \(sida 45\)](#).
11. Skrapa bort eventuella ansamlingar av gräs och smuts från klipparens undersida, och tvätta sedan klipparen med en trädgårdsslang.

**Obs:** Kör maskinen med knivreglagebrytaren (kraftuttaget) inkopplad och motorn på hög tomgång under 2 till 5 minuter efter tvätt.

12. Kontrollera knivarnas skick, se [Serva knivarna \(sida 57\)](#).
13. Förbered maskinen för förvaring om den ska stå oanvänd i över 30 dagar. Förbered maskinen för förvaring på följande sätt:
  - A. Tillsätt en oljebaserad stabiliserare/konditionerare till bränslet i tanken. Följ tillverkarens blandningsanvisningar. Använd inte en alkoholbaserad stabiliserare (etanol eller metanol).  
**Obs:** En stabiliserare/konditionerare fungerar effektivast när den blandas med färskt bränsle och alltid används.
  - B. Kör motorn för att fördela stabiliserat bränslet i bränslesystemet (5 minuter).
  - C. Stäng av motorn, låt den svalna och töm bränsletanken.
  - D. Starta motorn igen och kör den tills den stannar.
  - E. Kassera bränslet på lämpligt sätt. Återvinn bränsle enligt lokala föreskrifter.

**Viktigt: Förvara inte bränsle som innehåller stabiliserare/konditionerare längre än den tid som rekommenderas av bränslestabiliserarens tillverkare.**

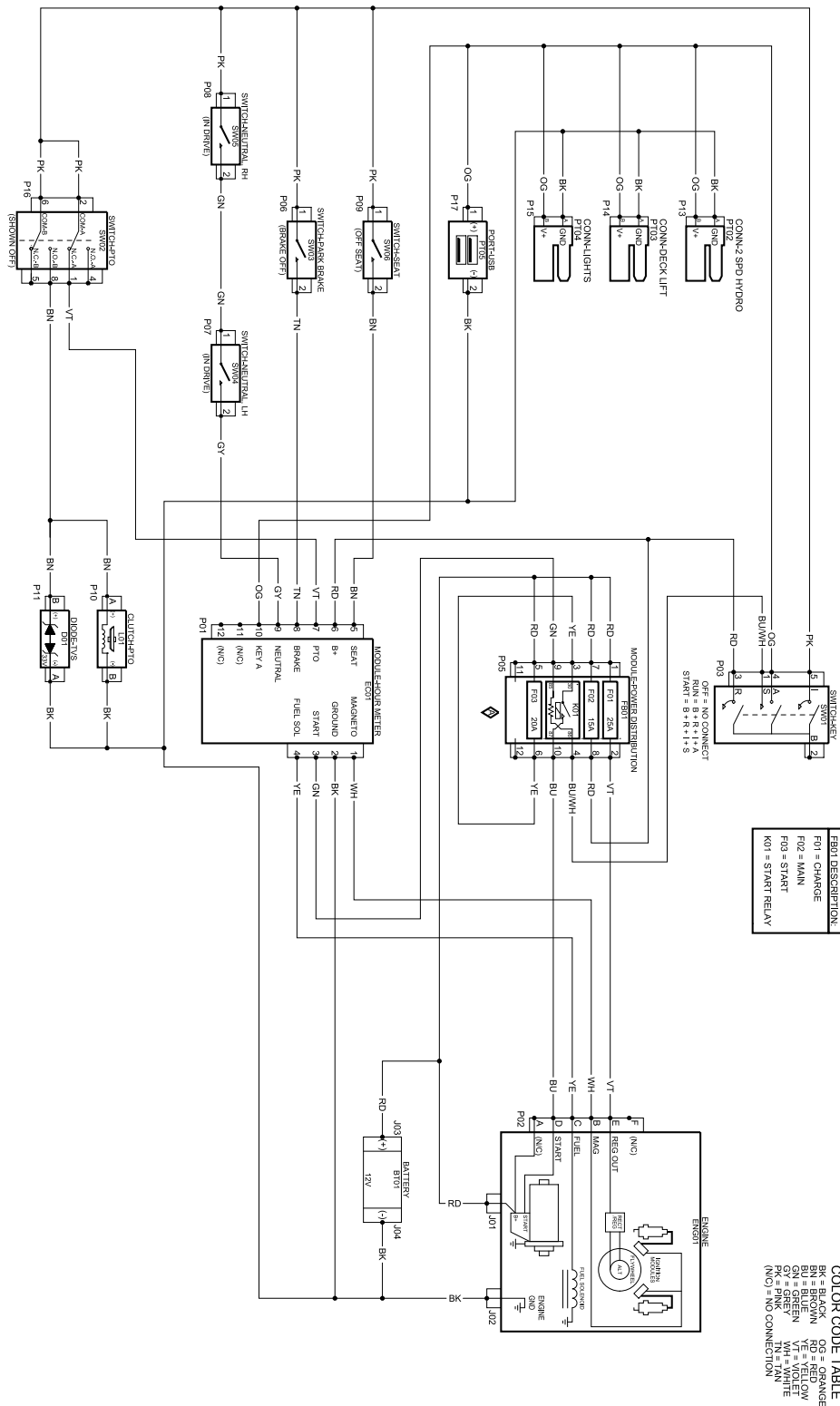
14. Lossa tändstiften och kontrollera deras skick. Se [Serva tändstiftet \(sida 43\)](#). Häll i två matskedar (30 ml) motorolja i tändstiftshålet när stiftet/stiften har tagits bort. Använd elstarten för att dra runt motorn och sprida oljan inuti cylindern. Montera tändstiften. Sätt inte på tändkabeln.
15. Kontrollera och dra åt alla bultar, muttrar och skruvar. Reparera eller byt ut skadade delar.
16. Måla i lackskador och bara metallytor. Färg finns att köpa hos din närmaste auktoriserade återförsäljare.
17. Förvara maskinen i ett rent och torrt garage eller lagerutrymme. Ta ut nyckeln ur tändningslåset och förvara den utom räckhåll för barn och andra obehöriga användare. Täck över maskinen för att skydda den och hålla den ren.

# Felsökning

Problem	Möjliga orsaker	Åtgärd
Motorn överhettas.	<ol style="list-style-type: none"> <li>1. Motorn belastas för hårt.</li> <li>2. Oljenivån i vevhuset är låg.</li> <li>3. Kylflänsarna och luftkanalerna under motorns fläkthus är igensatta.</li> <li>4. Luftrenaren är smutsig.</li> <li>5. Det finns smuts, vatten eller gammalt bränsle i bränslesystemet.</li> </ol>	<ol style="list-style-type: none"> <li>1. Sänk hastigheten.</li> <li>2. Fyll på olja i vevhuset.</li> <li>3. Ta bort hindret från kylflänsarna och luftkanalerna.</li> <li>4. Rengör eller byt ut luftrenarinsatsen.</li> <li>5. Kontakta en auktoriserad återförsäljare.</li> </ol>
Startmotorn startar inte.	<ol style="list-style-type: none"> <li>1. Knivreglaget står i inkopplat läge.</li> <li>2. Rörelsereglagen är inte i det NEUTRALA LÄSLÄGET.</li> <li>3. Batteriet är urladdat.</li> <li>4. De elektriska anslutningarna har korroderat eller lossnat.</li> <li>5. En säkring har gått.</li> <li>6. Ett relä eller en brytare är defekt.</li> </ol>	<ol style="list-style-type: none"> <li>1. Koppla ur knivreglagebrytaren.</li> <li>2. För rörelsereglagespakarna utåt till det NEUTRALA LÄSLÄGET.</li> <li>3. Ladda batteriet.</li> <li>4. Kontrollera att de elektriska anslutningarna har god kontakt.</li> <li>5. Byt ut säkringen.</li> <li>6. Kontakta en auktoriserad återförsäljare.</li> </ol>
Motorn startar inte, är trögstartad eller stannar efter en stund.	<ol style="list-style-type: none"> <li>1. Bränsletanken är tom.</li> <li>2. Bränslekranen är stängd.</li> <li>3. Oljenivån i vevhuset är låg.</li> <li>4. Gasreglaget är inte i korrekt läge.</li> <li>5. Det finns smuts i bränslefiltret.</li> <li>6. Det finns smuts, vatten eller gammalt bränsle i bränslesystemet.</li> <li>7. Luftrenaren är smutsig.</li> <li>8. Sätdebrytaren fungerar inte som den ska.</li> <li>9. Elanslutningarna är korroderade, lösa eller defekta.</li> </ol> <ol style="list-style-type: none"> <li>1 Reläet eller brytaren är utsliten eller 0. skadad.</li> <li>1 Tändstiftet är smutsigt eller har felaktigt 1. avstånd.</li> <li>1 Tändkabeln är inte ansluten till 2. tändstiftet.</li> </ol>	<ol style="list-style-type: none"> <li>1. Fyll bränsletanken.</li> <li>2. Öppna bränslekranen.</li> <li>3. Fyll på olja i vevhuset.</li> <li>4. Se till att gasreglaget står i mittläget mellan det långsamma och det snabba läget.</li> <li>5. Byt ut bränslefiltret.</li> <li>6. Kontakta en auktoriserad återförsäljare.</li> <li>7. Rengör eller byt ut luftrenarinsatsen.</li> <li>8. Kontrollera sätdebrytarindikatorn. Byt vid behov ut sätet.</li> <li>9. Kontrollera att de elektriska anslutningarna har god kontakt. Rengör kabelanslutningarna noggrant med rengöringsmedel för elkontakter, smörj med icke-ledande fett och anslut dem igen.</li> </ol> <ol style="list-style-type: none"> <li>1 Kontakta en auktoriserad 0. återförsäljare.</li> <li>1 Justera eller byt ut tändstiftet. 1.</li> <li>1 Kontrollera tändkabelns anslutning till 2. tändstiftet.</li> </ol>
Motorn tappar kraft.	<ol style="list-style-type: none"> <li>1. Motorn belastas för hårt.</li> <li>2. Luftrenaren är smutsig.</li> <li>3. Oljenivån i vevhuset är låg.</li> <li>4. Kylflänsarna och luftkanalerna över motorn är igensatta.</li> <li>5. Ventilationshålet i tanklocket är igensatt.</li> <li>6. Det finns smuts i bränslefiltret.</li> <li>7. Det finns smuts, vatten eller gammalt bränsle i bränslesystemet.</li> </ol>	<ol style="list-style-type: none"> <li>1. Sänk hastigheten.</li> <li>2. Rengör luftrenarinsatsen.</li> <li>3. Fyll på olja i vevhuset.</li> <li>4. Ta bort blockeringen från kylflänsarna och luftkanalerna.</li> <li>5. Rengör eller byt ut tanklocket.</li> <li>6. Byt ut bränslefiltret.</li> <li>7. Kontakta en auktoriserad återförsäljare.</li> </ol>
Klipparen drar åt vänster eller höger (med reglagen riktade framåt).	<ol style="list-style-type: none"> <li>1. Spårningen måste justeras.</li> <li>2. Drivhjulens fel däcktryck.</li> </ol>	<ol style="list-style-type: none"> <li>1. Justera spårningen.</li> <li>2. Justera drivhjulens däcktryck.</li> </ol>

Problem	Möjliga orsaker	Åtgärd
Maskinen driver inte.	<ol style="list-style-type: none"> <li>1. Överströmningsventilerna är inte helt stängda.</li> <li>2. Pumpremmen är sliten, lös eller skadad.</li> <li>3. Pumpremmen ligger inte runt en remskiva.</li> <li>4. Mellanremskivans fjäder är trasig eller saknas.</li> <li>5. Hydrauloljenivån är låg eller så är oljan för het.</li> </ol>	<ol style="list-style-type: none"> <li>1. Dra åt överströmningsventilerna.</li> <li>2. Byt ut remmen.</li> <li>3. Byt ut remmen.</li> <li>4. Byt ut fjädern.</li> <li>5. Tillsätt hydraulvätska i tankarna eller låt den svalna.</li> </ol>
Maskinen vibrerar på ett onormalt sätt.	<ol style="list-style-type: none"> <li>1. Kniven/knivarna är böjd(a) eller obalanserad(e).</li> <li>2. Knivens fästbult är lös.</li> <li>3. Motorns fästsruvar är lösa.</li> <li>4. Det finns en lös motorremskiva, mellanremskiva eller knivremskiva.</li> <li>5. Motorremskivan är skadad.</li> <li>6. En knivspindel är böjd.</li> <li>7. Motorfästet är löst eller slitet.</li> </ol>	<ol style="list-style-type: none"> <li>1. Montera ny(a) kniv(ar).</li> <li>2. Dra åt knivens fästsruv.</li> <li>3. Dra åt motorns fästsruvar.</li> <li>4. Dra åt aktuell remskiva.</li> <li>5. Kontakta en auktoriserad återförsäljare.</li> <li>6. Kontakta en auktoriserad återförsäljare.</li> <li>7. Kontakta en auktoriserad återförsäljare.</li> </ol>
Klipphöjden är ojämn.	<ol style="list-style-type: none"> <li>1. Kniven/knivarna är inte skarp/skarpa.</li> <li>2. Kniven/knivarna är böjd(a).</li> <li>3. Klipparen är inte balanserad.</li> <li>4. En antiskalpvals (i förekommande fall) är felaktigt inställd.</li> <li>5. Klippdäckets undersida är smutsig.</li> <li>6. Däcktrycket är felaktigt.</li> <li>7. En knivspindel är böjd.</li> </ol>	<ol style="list-style-type: none"> <li>1. Slipa kniven/knivarna.</li> <li>2. Montera nya knivar.</li> <li>3. Balansera klipparens lutning i sidled och den främre-bakre lutningen.</li> <li>4. Justera antiskalpjulets höjd.</li> <li>5. Rengör klipparens undersida.</li> <li>6. Justera däcktrycket.</li> <li>7. Kontakta en auktoriserad återförsäljare.</li> </ol>
Knivarna roterar inte.	<ol style="list-style-type: none"> <li>1. Drivremmen är sliten, lös eller skadad.</li> <li>2. Drivremmen har lossnat från remskivan.</li> <li>3. Kraftuttagsbrytaren (PTO) eller kraftuttagkopplingen är trasig.</li> <li>4. Klipparremmen är sliten, lös, eller trasig.</li> </ol>	<ol style="list-style-type: none"> <li>1. Montera en ny drivrem.</li> <li>2. Montera drivremmen och kontrollera justeringsaxlarna och remstyrningarna för rätt position.</li> <li>3. Kontakta en auktoriserad återförsäljare.</li> <li>4. Montera en ny klipparrem.</li> </ol>
Kopplingen kopplar inte in.	<ol style="list-style-type: none"> <li>1. En säkring har gått.</li> <li>2. Låg matarspänning vid kopplingen.</li> <li>3. Spolen är skadad.</li> <li>4. Otillräcklig strömtillförsel.</li> <li>5. För stor luftspalt mellan rotern/ankaret.</li> </ol>	<ol style="list-style-type: none"> <li>1. Byt ut säkringen. Kontrollera spolens motstånd, batteriets laddning, laddsystemet och kabelanslutningarna och byt ut komponenterna vid behov.</li> <li>2. Kontrollera spolens motstånd, batteriets laddning, laddsystemet och kabelanslutningarna och byt ut delarna vid behov.</li> <li>3. Byt ut kopplingen.</li> <li>4. Reparera eller byt ut kopplingens anslutningskabel eller elektriska system. Rengör anslutningskontaktarna.</li> <li>5. Ta bort mellanlägget eller byt ut kopplingen.</li> </ol>

# Scheman



**EMU DESCRIPTION:**

F01	= CHARGE
F02	= MAIN
F03	= START
K01	= START RELAY

**COLOR CODE TABLE**

BK	= BLACK	OG	= ORANGE
BN	= BROWN	RD	= RED
GN	= GREEN	VT	= VIOLET
PK	= PINK	TN	= TAN
(N/C)	= NO CONNECTION		

Elschema – sida 1 (Rev. A)

g338323





# Delstaten Kaliforniens Proposition 65-varningsinformation

## Vad är det här för varning?

Du kanske ser en produkt till salu som har en varningsetikett enligt följande:



**WARNING: Cancer och fortplantningsskador – [www.p65Warnings.ca.gov](http://www.p65Warnings.ca.gov).**

## Vad är Prop 65?

Prop 65 omfattar alla företag som är verksamma i Kalifornien, som säljer produkter i Kalifornien eller som tillverkar produkter som kanske kommer att säljas i eller föras in i Kalifornien. Prop 65 kräver att Kaliforniens guvernör ska publicera och uppdatera en lista med kemikalier som är kända för att orsaka cancer, fosterskador och/eller andra fortplantningsskador. Listan, som uppdateras årligen, inkluderar hundratals kemikalier som återfinns i många vardagliga bruksföremål. Syftet med Prop 65 är att informera allmänheten om exponering av dessa kemikalier.

Prop 65 förbjuder inte försäljning av produkter som innehåller dessa kemikalier men kräver varningar på alla produkter och förpackningar samt all dokumentation över dessa produkter. Dessutom betyder en Prop 65-varning inte att en produkt strider mot några produktsäkerhetsstandarder eller -krav. Kaliforniens myndigheter har klargjort att en Prop 65-varning "inte är detsamma som ett myndighetsbeslut om att en produkt är säker eller osäker". Många av dessa kemikalier har använts i vardagliga produkter i årtal utan dokumenterad fara. För mer information, vänd dig till <https://oag.ca.gov/prop65/faqs-view-all>.

En Prop 65-varning betyder att ett företag antingen har (1) utvärderat exponeringsrisken och kommit fram till att den överskrider nivån för "försumbar nivå", eller (2) har valt att ge en varning baserat på vetenskapen om förekomst av listade kemikalier utan att försöka utvärdera exponeringsrisken.

## Gäller denna lag överallt?

Prop 65-varningar krävs endast enligt kalifornisk lag. Dessa varningar kan ses i ett stort antal olika sammanhang i Kalifornien, inklusive men inte begränsat till restauranger, mataffärer, hotell, skolor och sjukhus, och på ett stort antal olika produkter. Dessutom erbjuder vissa online- och postorderföretag Prop 65-varningar på sina hemsidor eller i sina kataloger.

## Hur skiljer sig de kaliforniska varningarna från nationella gränser?

Prop 65-standarder är ofta strängare än nationella och internationella standarder. Det finns diverse substanser som kräver en Prop 65-varning vid nivåer som är mycket lägre än de nationella åtgärdsgränserna. Till exempel är Prop 65-standarderna för varningar för bly 0,5 µg/dag, vilket är betydligt lägre än den federala och internationella standarden.

## Varför finns inte varningen på alla liknande produkter?

- Produkter som säljs i Kalifornien kräver Prop 65-märkning medan liknande produkter som säljs någon annanstans inte gör det.
- Om ett företag har varit inblandat i en rättsprocess om Prop 65 och når en förlikning, kan förlikningen kräva att Prop 65-varningar anges för dess produkter, medan andra företag som tillverkar liknande produkter kanske inte har några sådana krav.
- Tillämpningen av Prop 65 är inkonsekvent.
- Företag kan välja att inte erbjuda varningar om de har kommit fram till att de enligt Prop 65 inte behöver göra det. Även om en produkt saknar varningar behöver inte det betyda att produkten är fri från liknande nivåer av de listade kemikalierna.

## Varför inkluderar Toro denna varning?

Toro har valt att förse konsumenter med så mycket information som möjligt så att de kan fatta väl grundade beslut om de produkter de köper och använder. Eftersom exponeringskrav inte angetts för alla listade kemikalier tillhandahåller Toro i vissa fall varningar baserat på vetenskapen om förekomst av en eller flera angivna kemikalier utan att försöka utvärdera exponeringsnivån. Trots att exponeringsrisken från Toros produkter kan anses vara försumbar, eller med god marginal inom gränserna för "försumbar risk", har Toro valt att tillhandahålla Prop 65-varningarna. Om vi inte tillhandahåller dessa varningar kan Toro åtalas av den kaliforniska staten, eller av privatpersoner som vill verkställa Prop 65, vilket kan leda till allvarliga påföljder.