



Styrtbøjlesæt

TimeCutter® Max- eller Titan®-plænetraktor

Modelnr. 79487—Serienr. 400000000 og derover

Monteringsvejledning

Opbevar dette dokument sammen med *betjeningsvejledningen* til traktionsenheden.

Sikkerhed

Styrtbøjlesystem (ROPS) – Sikkerhed

- Styrtbøjlesystemet er en integreret sikkerhedsanordning. Styrtbøjlekomponenter må ikke fjernes fra maskinen.
- Sørg for, at sikkerhedsselen er spændt, og at du kan frigøre den hurtigt i nødstilfælde.
- Hold styrtbøjlen i den fuldt hævede og låste position, og brug altid sikkerhedssele, når styrtbøjlen er oppe.
- Kontroller omhyggeligt, om der er genstande, der befinder sig over maskinen, før du kører under dem, og undgå sammenstød med dem.
- Udskift beskadigede styrtbøjlekomponenter. Du må ikke reparere eller ændre dem.
- Styrtbøjlen beskytter dig ikke, når den er sænket.
- Hvis hjulene skrider ud over kanter, stejle skrænter eller ned i vand, kan maskinen vælte, hvilket kan forårsage alvorlig personskade eller død.
- Brug ikke sikkerhedsselen, når styrtbøjlen er nede.
- Sænk kun styrtbøjlen, når det er absolut nødvendigt. Hæv den, lige så snart pladsen tillader det.
- I tilfælde af væltning skal maskinen indleveres hos en autoriseret serviceforhandler med henblik på eftersyn af styrtbøjlen.
- Anvend kun Toro-godkendt tilbehør og redskaber til styrtbøjlen.



Sikkerheds- og instruktionsmærkater



Sikkerheds- og instruktionsmærkaterne kan nemt ses af operatøren og er placeret tæt på potentielle risikoområder. Beskadigede eller bortkomne mærkater skal udskiftes.



107-3069

decal107-3069

1. Advarsel – styrbøjlen beskytter dig ikke, når den er slået ned.
2. For at undgå personskade eller dødsfald som følge af en vælteulykke, skal styrbøjlen holdes i fuldt hævet og låst position, og sikkerhedsselen skal være spændt. Sænk kun styrbøjlen, når det er absolut nødvendigt, og spænd ikke sikkerhedsselen, når styrbøjlen er nede.
3. Læs *betjeningsvejledningen*, og køр langsomt og forsigtigt.

Montering

Løsdele

Brug skemaet herunder til at kontrollere, at alle dele er blevet leveret.

| Fremgangsmåde | Beskrivelse | Antal | Anvendelse |
|---------------|---|---|--|
| 1 | Kræver ingen dele | – | Klargøring af maskinen. |
| 2 | Venstre styrtbøjlebeslag Højre styrtbøjlebeslag Sekskantbolt (1/2" x 2 1/2") Låsemøtrik (1/2 tomme) Nedre venstre styrtbøjlerør Nedre højre styrtbøjlerør Sekskantbolt (1/2" x 3 1/2") | 1 1 4 8 1 1 4 | Montering af styrtbøjlebeslagene og den nedre styrtbøjle. |
| 3 | Venstre sikkerhedsselebeslag (kun modeller udstyret med MyRide) Højre sikkerhedsselebeslag (kun modeller udstyret med MyRide) Bolt med delgevind (3/8" x 2") Spændeskive Låsemøtrik (3/8") Sikkerhedsseleens spændeenhed Sikkerhedsseleens trækstangenhed Bræddebolt (7/16" x 1") Låsemøtrik (7/16 tomme) | 1 1 2 2 2 1 1 2 2 | Monter sikkerhedssele (kun modeller udstyret med MyRide®). |
| 4 | Sikkerhedsseleens spændeenhed Sikkerhedsseleens trækstangenhed Sikkerhedsseleens spændebeslag (kun modeller uden MyRide) Sikkerhedsseleens trækstangsbeslag (kun modeller uden MyRide) Sekskantbolt (1/2" x 1") Låsemøtrik (1/2") Bræddebolt (3/8" x 1") Låsemøtrik (3/8") | 1 1 1 1 2 6 4 4 | Monter sikkerhedssele (kun modeller uden MyRide). |
| 5 | Øvre styrtbøjle Støddæmper Ansatsbolt Spændeskive Låsestiftsamling Låsemøtrik (1/2") | 1 2 2 2 2 2 | Montering af den øvre styrtbøjle. |
| 6 | Kuffertvægt (kun maskiner udstyret med opsamlersæt) | 1 | Monter yderligere vægte (kun maskiner udstyret med opsamlersæt). |

1

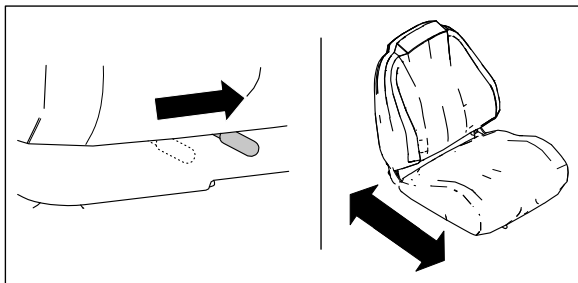
Klargøring af maskinen

Kræver ingen dele

Fremgangsmåde

Bemærk: Maskinens venstre og højre side er som set fra den normale betjeningsposition.

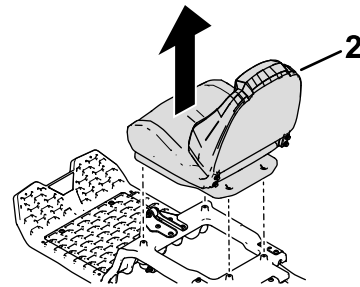
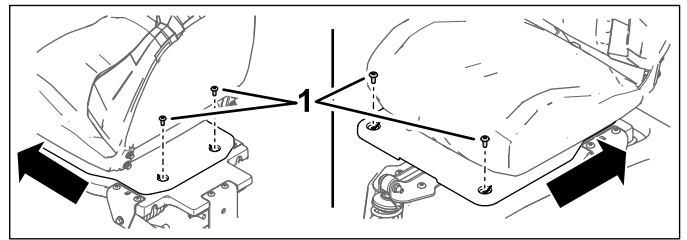
1. Parker maskinen på en plan overflade.
2. Deaktiver kontakten til regulering af skæreknive.
3. Flyt bevægelseshåndtagene udad til positionen PARK (parkér).
4. Sluk maskinen, og tag nøglen ud.
5. Vent, til alle bevægelige dele standser.
6. Lad maskinkomponenterne køle af.
7. **Kun modeller uden MyRide:** Løft sædet. Se maskinens *betjeningsvejledning*.
8. **Kun modeller med MyRide:** Udfør følgende trin for at fjerne sædet.
 - A. Brug grebet til justering af sædets position til at skubbe sædet frem og tilbage (Figur 1).



Figur 1

g471967

- B. Få adgang til de 4 Torx-bolte, der fastgør sædeskålen til stellet. Fjern boltene, og fjern derefter forsigtigt sædeenheden (Figur 2).



Figur 2

g471954

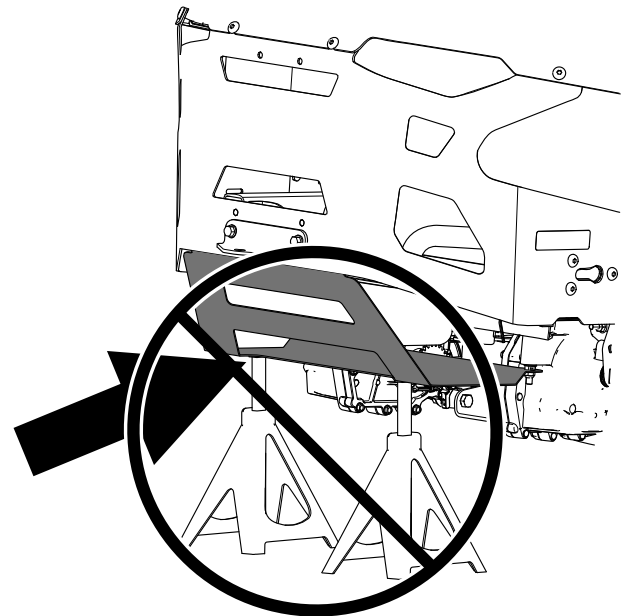
1. Torx-bolt
2. Sædeenhed

9. Hæv den bageste del af maskinen med donkrafte. Se maskinens *betjeningsvejledning*.

⚠ ADVARSEL

Understøttelse af maskinen på det nedre lydpotteskjold (Figur 3) kan beskadige skjoldet og medføre, at maskinen vælter og kvæster dig eller omkringstående.

Undlad at anvende det nedre lydpotteskjold til understøttelse af maskinen.

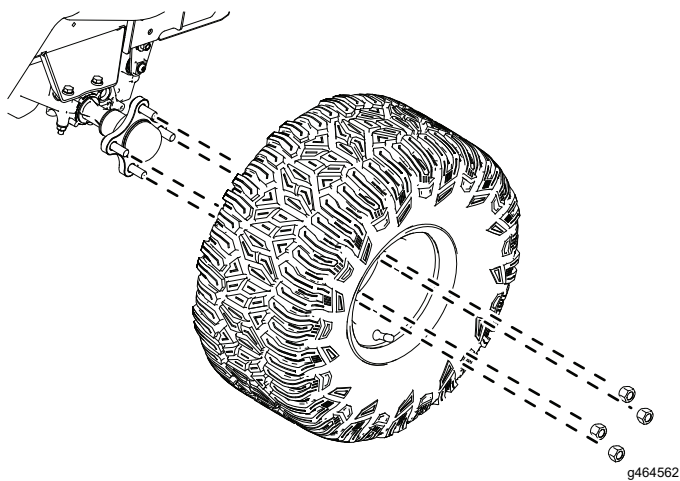


Figur 3

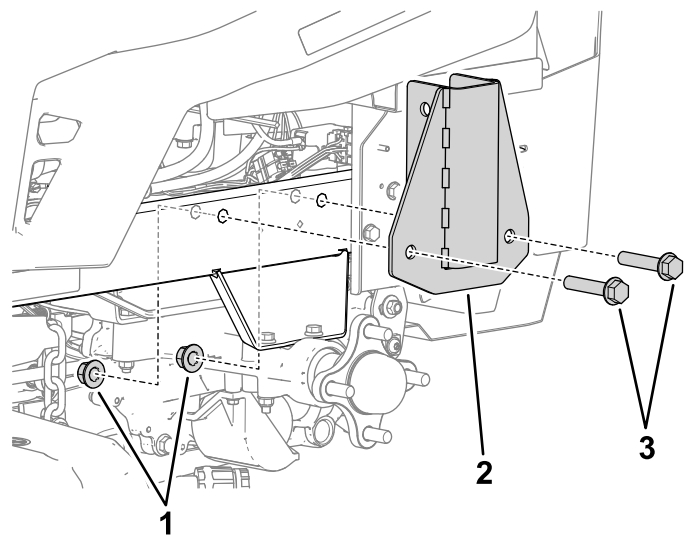
g471762

10. Afmonter bagdækkene som vist i Figur 4

Bemærk: Gem alle hjulkomponenter til senere montering.



Figur 4



Figur 5

Venstre side vist

1. Låsemøtrik (1/2")
2. Styrerbøjlebeslag
3. Sekskantbolt (1/2" x 2 1/2")

2

Montering af styrerbøjlebeslagene og den nedre styrerbøjle

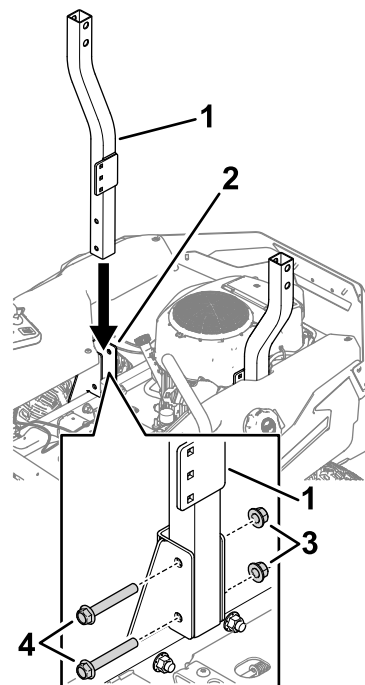
Dele, der skal bruges til dette trin:

| | |
|---|------------------------------|
| 1 | Venstre styrerbøjlebeslag |
| 1 | Højre styrerbøjlebeslag |
| 4 | Sekskantbolt (1/2" x 2 1/2") |
| 8 | Låsemøtrik (1/2 tomme) |
| 1 | Nedre venstre styrerbøjlerør |
| 1 | Nedre højre styrerbøjlerør |
| 4 | Sekskantbolt (1/2" x 3 1/2") |

Fremgangsmåde

1. Monter styrerbøjlebeslagene på maskinens stel over akslen som vist i [Figur 5](#). Gentag proceduren på den anden side.

2. Sænk et nedre styrerbøjlerør ned i styrerbøjlebeslaget, og fastgør det med 2 sekskantbolte (1/2" x 3 1/2") og 2 låsemøtrikker (1/2") som vist i [Figur 6](#). Gentag proceduren på den anden side.



Figur 6

1. Nederste styrerbøjlerør
2. Styrerbøjlebeslag
3. Låsemøtrik (1/2")
4. Sekskantbolt (1/2" x 3 1/2")

3. Tilspænd boltene i trin 1 og 2 med et moment på 91 til 113 Nm.

3

Montering af sikkerhedssele

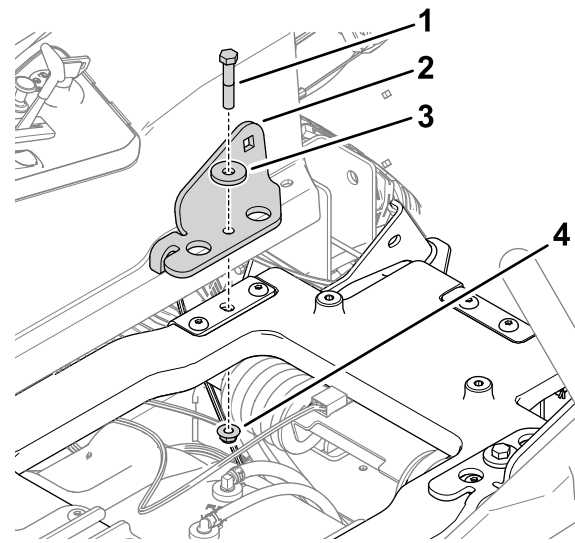
Kun modeller udstyret med MyRide

Dele, der skal bruges til dette trin:

| | |
|---|---|
| 1 | Venstre sikkerhedsselebeslag (kun modeller udstyret med MyRide) |
| 1 | Højre sikkerhedsselebeslag (kun modeller udstyret med MyRide) |
| 2 | Bolt med delgevind ($\frac{3}{8}$ " x 2") |
| 2 | Spændeskive |
| 2 | Låsemøtrik ($\frac{3}{8}$ " |
| 1 | Sikkerhedsseleens spændeenhed |
| 1 | Sikkerhedsseleens trækstangenhed |
| 2 | Bræddebolt (7/16" x 1") |
| 2 | Låsemøtrik (7/16 tomme) |

Fremgangsmåde

1. Monter sikkerhedsselebeslagene på sædeplatformen med 2 bolte med delgevind ($\frac{3}{8}$ " x 2"), 2 spændeskiver og 2 låsemøtrikker ($\frac{3}{8}$ " som vist i [Figur 7](#). Gentag proceduren på den anden side.

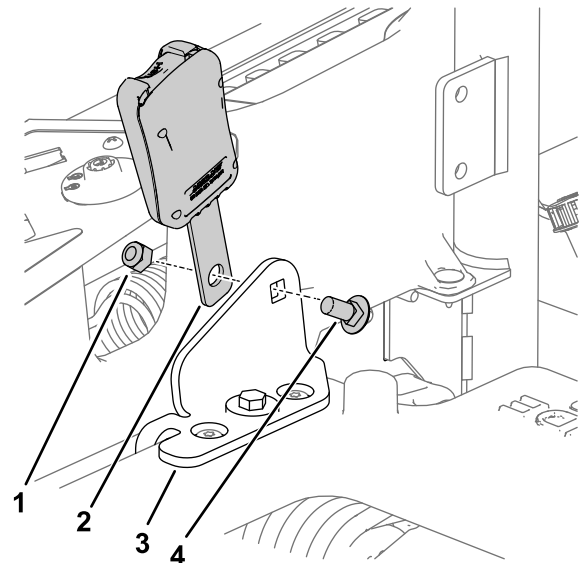


g472007

Figur 7
Sædeplatform vist

1. Bolt med delgevind ($\frac{3}{8}$ " x 2")
2. Sikkerhedsselebeslag
3. Spændeskive
4. Låsemøtrik ($\frac{3}{8}$ "

2. Monter sikkerhedsseleens spænde- og trækstangenheder på sikkerhedsseleens beslag vha. 2 bræddebolte (7/16" x 1") og 2 låsemøtrikker (7/16") som vist i [Figur 8](#). Gentag proceduren på den anden side for trækstangenheden.



g517003

Figur 8

Spændeenhed vist. Gentag proceduren med trækstangenheden.

1. Låsemøtrik (7/16" x 1")
2. Sikkerhedsseleens spændeenhed
3. Sikkerhedsselebeslag
4. Bræddebolt (7/16" x 1")

4

Montering af sikkerhedsse- len

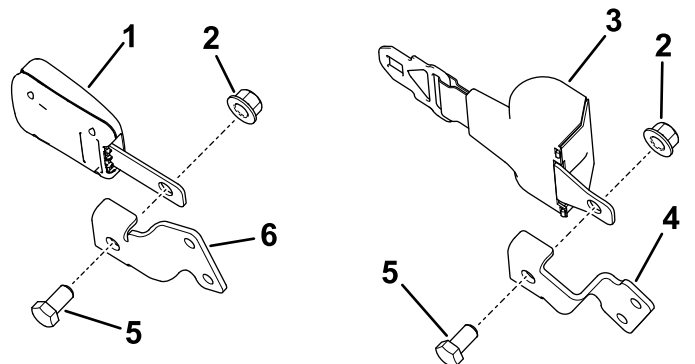
Kun modeller uden MyRide

Dele, der skal bruges til dette trin:

| | |
|---|--|
| 1 | Sikkerhedsselels spændeenhed |
| 1 | Sikkerhedsselels trækstangenhed |
| 1 | Sikkerhedsselels spændebeslag (kun modeller uden MyRide) |
| 1 | Sikkerhedsselels trækstangsbeslag (kun modeller uden MyRide) |
| 2 | Sekskantbolt ($\frac{1}{2}$ " x 1") |
| 6 | Låsemøtrik ($\frac{1}{2}$ ") |
| 4 | Bræddebolt ($\frac{3}{8}$ " x 1") |
| 4 | Låsemøtrik ($\frac{3}{8}$ ") |

Fremgangsmåde

1. Monter sikkerhedsselelerne ved at fastgøre spænde og trækstang på indersiden af sikkerhedsselebeslagene med 2 sekskantbolte ($\frac{1}{2}$ " x 1") og 2 låsemøtrikker ($\frac{1}{2}$ ") som vist i [Figur 9](#).

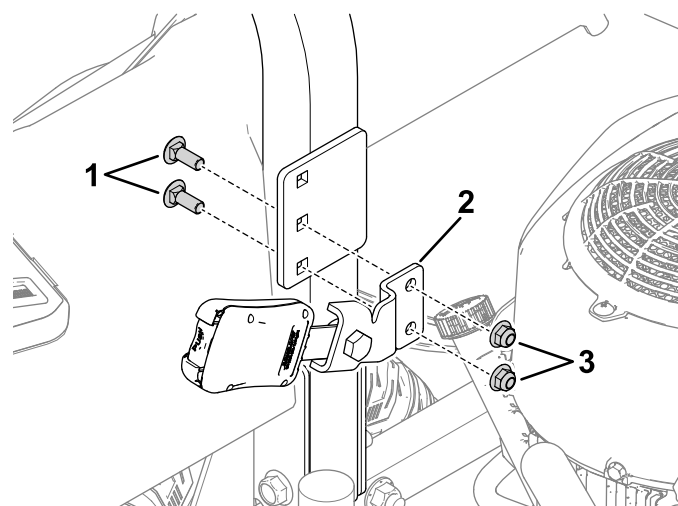


Figur 9

g471783

- | | |
|----------------------------------|---|
| 1. Spænde | 4. Trækstangsbeslag |
| 2. Låsemøtrik ($\frac{1}{2}$ ") | 5. Sekskantbolt ($\frac{1}{2}$ " x 1") |
| 3. Trækstang | 6. Spændebeslag |

2. Monter spændeenheden fra trin 1 på indersiden af styrtbøjlebeslaget med 2 bræddebolte ($\frac{3}{8}$ " x 1") og 2 låsemøtrikker ($\frac{3}{8}$ ") som vist i [Figur 10](#). Gentag proceduren på den anden side for trækstangenheden.



Figur 10
Spændeenhed vist

- | | |
|---------------------------------------|----------------------------------|
| 1. Bræddebolt ($\frac{3}{8}$ " x 1") | 3. Låsemøtrik ($\frac{3}{8}$ ") |
| 2. Spændeenhed | |

5

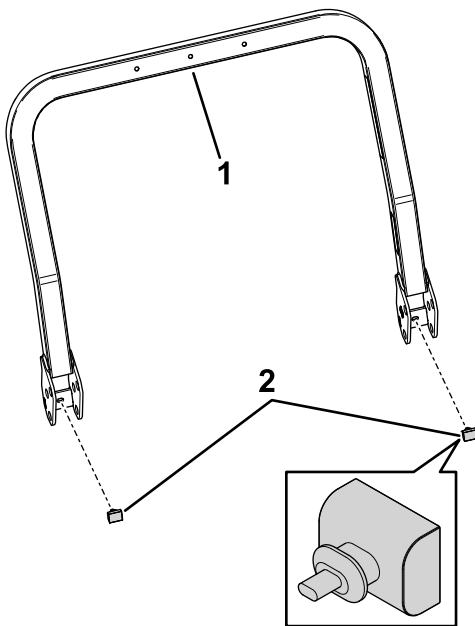
Montering af den øvre styrtbøjle

Dele, der skal bruges til dette trin:

| | |
|---|-------------------------------|
| 1 | Øvre styrtbøjle |
| 2 | Støddæmper |
| 2 | Ansatsbolt |
| 2 | Spændeskive |
| 2 | Låsestiftsamling |
| 2 | Låsemøtrik ($\frac{1}{2}$ ") |

Fremgangsmåde

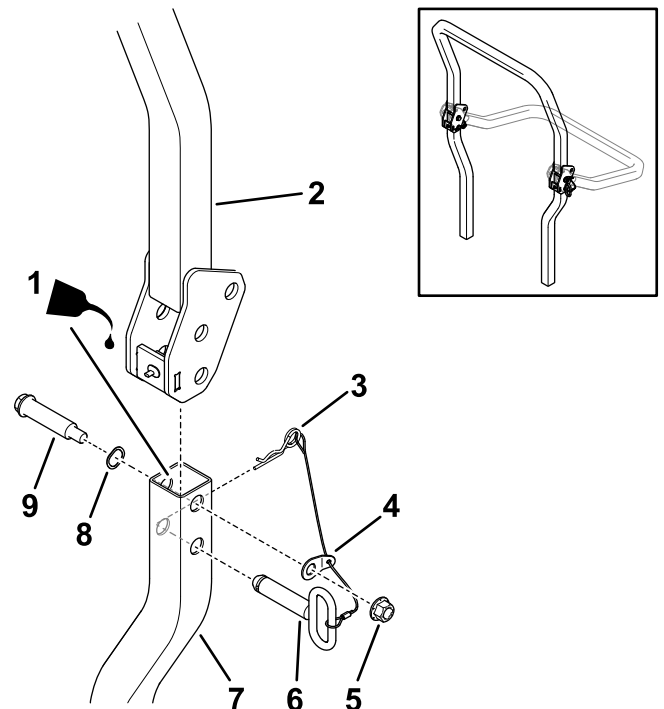
1. Monter bagdækkene som vist i [Figur 4](#).
2. Sænk maskinen. Se maskinens *betjeningsvejledning*.
3. Sænk eller monter sædet. Se [1 Klargøring af maskinen \(side 4\)](#).
4. Find det øvre styrtbøjlerør. Monter 2 gummistødklodser ([Figur 11](#)).



Figur 11

1. Øvre styrtøjle 2. Gummistødclods

g471996



Figur 12

g472044

5. Smør de indvendige overflader på de nedre styrtøjlerør let (Figur 12).
6. Monter den øvre styrtøjle løst på den nedre styrtøjle med 2 ansatsbolte, 2 bølgespændeskiver, 2 spændeskivetapper, der er fastgjort til snore, og 2 låsemøtrikker (1/2") som vist i Figur 12.

Bemærk: Sørg for, at ansatsboltene monteres med bolthovederne på indersiden af styrtøjlen.

Bemærk: Sørg for, at spændeskivetapperne er monteret og peger mod maskinens bagende.

Maskinens venstre side er vist. Gentag processen på den modsatte side.

- | | |
|-------------------------------|---------------------|
| 1. Smør olie på indersiderne. | 6. Låsestiftsenhed |
| 2. Øvre styrtøjle | 7. Nedre styrtøjle |
| 3. Låseclips | 8. Bølgespændeskive |
| 4. Spændeskivetap | 9. Ansatsbolt |
| 5. Låsemøtrik (1/2") | |

7. Tilspænd ansatsboltene med et moment på 91 til 113 Nm.
8. Løft den øvre styrtøjle, så den er i oprejst position, monter låsestiftene (de ovale håndtag skal være på ydersiden af maskinen), og fastgør med låseclips på hver side (Figur 12).

6

Montering af yderligere vægte

Kun maskiner udstyret med opsamlersæt

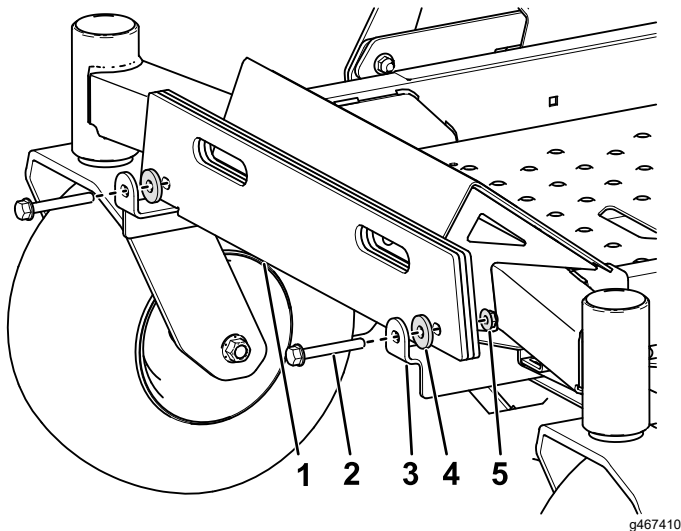
Dele, der skal bruges til dette trin:

| | |
|---|---|
| 1 | Kuffertvægt (kun maskiner udstyret med opsamlersæt) |
|---|---|

Fremgangsmåde

Kun maskiner udstyret med opsamlersæt: Monter de medfølgende yderligere kuffertvægte på maskinen med 2 bolte ($\frac{3}{8}$ " x $2\frac{3}{4}$ ") som vist i [Figur 13](#).

Se følgende tabel for det nødvendige antal vægte, der kræves for hver model og skjoldstørrelse:



Figur 13

152 cm TimeCutter-model med 3 vægte vist.

1. Kuffertvægt
2. Bolt ($\frac{3}{8}$ " x $2\frac{3}{4}$ ")
3. Vægtmonteringsbeslag
4. Spændeskive
5. Låsemøtrik ($\frac{3}{8}$ ")

TimeCutter Max-modeller

| Skjoldstørrelse | Samlet antal vægte påkrævet |
|-----------------|-----------------------------|
| 152 cm | 4 |
| 137 cm | 5 |
| 127 cm | 5 |
| 107 cm | 7 |

Titan-modeller

| Skjoldstørrelse | Samlet antal vægte påkrævet |
|-----------------|-----------------------------|
| 152 cm | 2 |
| 137 cm | 3 |
| 122 cm | 4 |

Vigtigt: Når du fjerner opsamlersættet, skal du huske at fjerne forvægtene, så maskinen får den korrekte stabilitet igen.

Vedligeholdelse

Kontrol af sikkerhedsselen

Eftersynsinterval: Hver anvendelse eller dagligt

Efterse sikkerhedsselen for slid og flænger, og kontroller, at oprulleren og spændet fungerer korrekt. Udskift sikkerhedsselen, hvis den er beskadiget.

Kontrol af styrtbøjlesystemet (ROPS)

Eftersynsinterval: Hver anvendelse eller dagligt

Efterse styrtbøjlesystemet for løse fastgørelsesanordninger eller andre mulige problemer. Tilspænd fastgørelsesanordningerne, eller løs problemet, før du betjener maskinen.

Bemærkninger:

Bemærkninger:



Count on it.