



Kit ROPS

Cortador com operador montado TimeCutter® Max ou Titan®

Modelo nº 79487—Nº de série 40000000 e superiores

Instruções de instalação

Guarde este documento juntamente com o *Manual do utilizador* da unidade de tração.

Segurança

Segurança do sistema de proteção anticapotamento (ROPS)

- O ROPS é um dispositivo integral de segurança. Não retire nenhum dos componentes ROPS da máquina.
- Certifique-se de que o cinto de segurança está preso e o pode tirar rapidamente em caso de emergência.
- Mantenha a barra de segurança totalmente levantada e bloqueada e use sempre o cinto de segurança quando a barra de segurança estiver para cima.
- Verifique cuidadosamente objetos suspensos antes de conduzir por baixo deles e não entre em contacto com eles.
- Substitua os componentes danificados do ROPS. Não os repare ou modifique.
- Não há nenhuma proteção contra capotamento enquanto a barra de segurança estiver em baixo.
- Se as rodas tombarem nas bordas dos declives, passarem por cima de assentos de areia inclinados ou água pode dar origem a capotamento e lesões graves ou morte.
- Não use o cinto de segurança quando a barra de segurança estiver para baixo.
- Baixe a barra de segurança apenas quando for mesmo necessário; levante-a assim que houver espaço livre.
- No caso de capotamento, leve a máquina a um representante de assistência autorizado para que o ROPS seja inspecionado.
- Utilize apenas acessórios Toro aprovados para o ROPS.



Autocolantes de segurança e de instruções



Os autocolantes de segurança e instruções estão facilmente visíveis para o operador e situam-se próximos das zonas de potencial perigo. Substitua todos os autocolantes danificados ou perdidos.



107-3069

decal107-3069

1. Aviso – não há nenhuma proteção contra capotamento enquanto a barra de segurança estiver em baixo.
2. Para evitar ferimentos ou a morte em caso de capotamento, mantenha a barra de segurança totalmente para cima e bloqueada, e use o cinto de segurança. Baixe a barra de segurança só quando for mesmo necessário; não use o cinto de segurança quando a barra de segurança estiver em baixo.
3. Leia o *Manual do utilizador*; conduza devagar e com cuidado.

Instalação

Peças soltas

Utilize a tabela abaixo para verificar se todas as peças foram enviadas.

Procedimento	Descrição	Quantidade	Utilização
1	Nenhuma peça necessária	–	Preparação da máquina.
2	Suporte do ROPS esquerdo Suporte do ROPS direito Parafuso de cabeça sextavada (½ x 2½ pol.) Porca de bloqueio (½ pol.) Tubo da barra de segurança inferior esquerdo Tubo da barra de segurança inferior direito Parafuso de cabeça sextavada (½ x 3½ pol.)	1 1 4 8 1 1 4	Instalação dos suportes do ROPS e da barra de segurança inferior.
3	Suporte esquerdo do cinto de segurança (apenas para modelos com sistema MyRide) Suporte direito do cinto de segurança (apenas para modelos com sistema MyRide) Parafuso com rosca parcial (¾ x 2 pol.) Anilha Porca de bloqueio (¾ pol.) Conjunto da fivela do cinto de segurança Conjunto da lingueta do cinto de segurança Parafuso de carroçaria (¾ x 1 pol.) Porca de bloqueio (7/16 pol.)	1 1 2 2 2 1 1 2 2	Instalação do cinto de segurança (apenas para modelos com sistema MyRide®).
4	Conjunto da fivela do cinto de segurança Conjunto da lingueta do cinto de segurança Suporte da fivela do cinto de segurança (apenas para modelos sem sistema MyRide) Suporte da lingueta do cinto de segurança (apenas para modelos sem sistema MyRide) Parafuso de cabeça sextavada (½ x 1 pol.) Porca de bloqueio (½ pol.) Parafuso de carroçaria (¾ x 1 pol.) Porca de bloqueio (¾ pol.)	1 1 1 1 2 6 4 4	Instalação do cinto de segurança (apenas para modelos sem sistema MyRide®).

Procedimento	Descrição	Quantidade	Utilização
5	Barra de segurança superior Para-choques Parafuso de ombro Anilha ondulada Conjunto de pino do trinco Porca de bloqueio (½ pol.)	1 2 2 2 2 2	Instalação da barra de segurança superior.
6	Peso em forma de mala (apenas para máquinas equipadas com um kit de depósito de recolha)	1	Instalação dos pesos adicionais (apenas para máquinas equipadas com um kit de depósito de recolha)

1

Preparação da máquina

Nenhuma peça necessária

Procedimento

Nota: Determine os lados direito e esquerdo da máquina a partir da posição normal de operação.

1. Estacione a máquina numa superfície nivelada.
2. Desengate o interruptor de controlo das lâminas.
3. Empurre as alavancas de controlo de movimento para fora para a posição PARK (estacionar).
4. Desligue o motor e retire a chave da ignição.
5. Espere até todas as peças móveis pararem.
6. Deixe que os componentes da máquina arrefeam.
7. **Apenas para modelos sem sistema MyRide:** Levante o assento; consulte o *Manual do utilizador* da sua máquina.
8. **Apenas para modelos com sistema MyRide:** Efetue os seguintes passos para remover o assento.
 - A. Utilize a alavanca de posicionamento do assento para deslizar o assento para a frente e para trás (Figura 1).

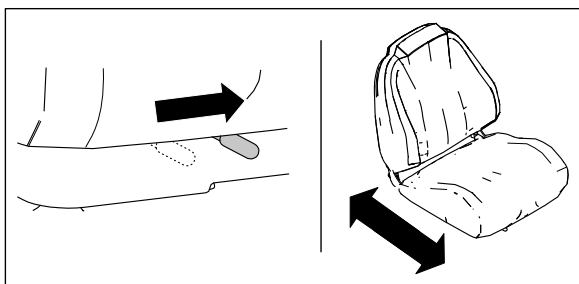


Figura 1

g471967

- B. Obtenha acesso aos 4 parafusos Torx que prende o assento à estrutura. Retire os parafusos e, sem seguida, retire cuidadosamente e coloque de lado o conjunto do assento (Figura 2).

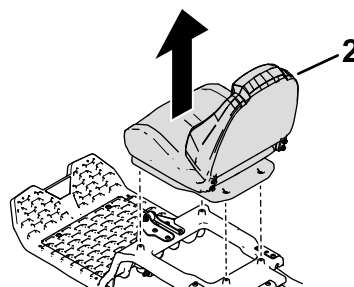
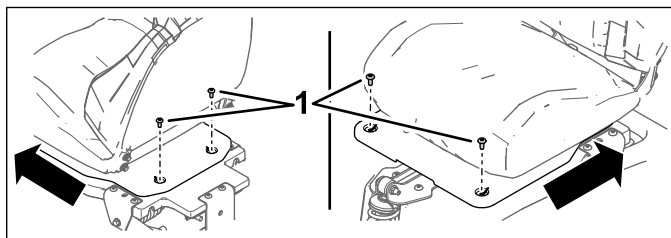


Figura 2

g471954

1. Parafuso Torx
2. Conjunto do assento

9. Eleve a traseira da máquina em preguiças; consulte o *Manual do utilizador* da máquina.

⚠ AVISO

Apoiar a máquina sobre o resguardo do coletor inferior (Figura 3) pode danificar o resguardo e fazer com que a máquina caia, causando ferimentos a si ou a quem estiver por perto.

Não utilize o resguardo do coletor inferior para apoiar a máquina.

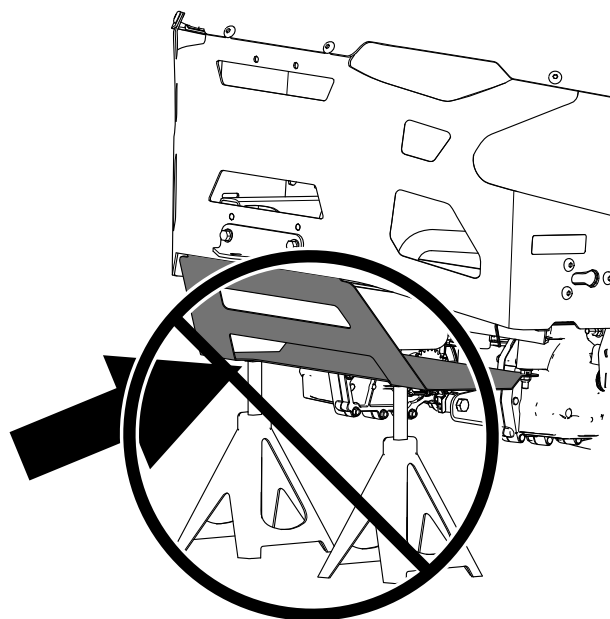


Figura 3

g471762

10. Retire os pneus traseiros como se mostra na [Figura 4](#).

Nota: Guarde todos os componentes das rodas para instalação posterior.

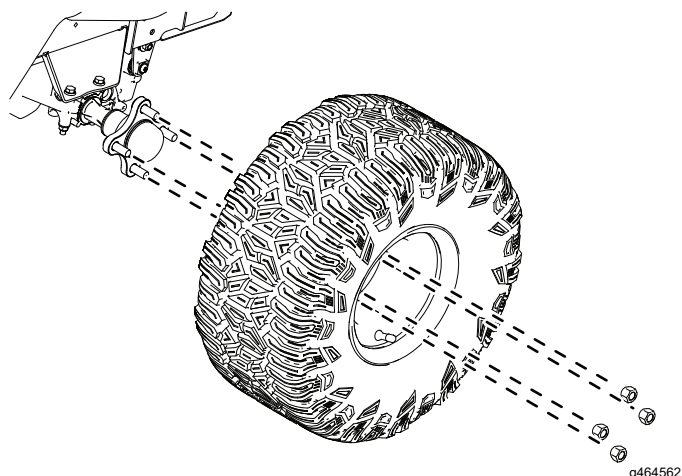


Figura 4

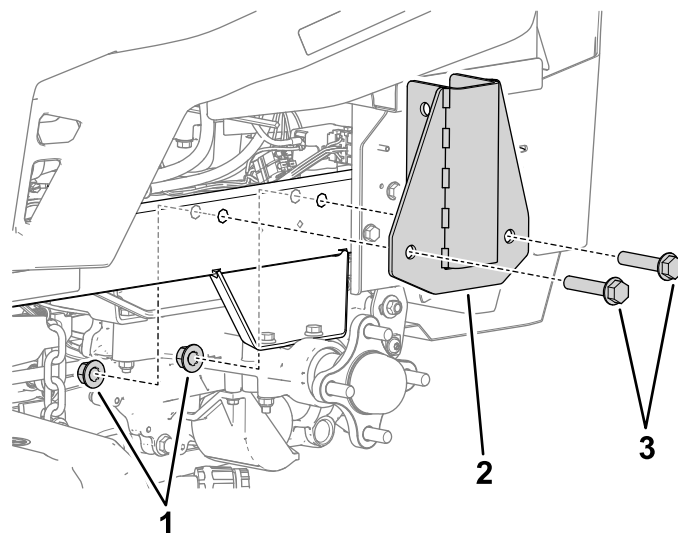


Figura 5

Lado esquerdo mostrado

1. Porca de bloqueio (½ pol.) 3. Parafuso de cabeça sextavada (½ x 2½ pol.)
2. Suporte do ROPS

2

Instalação dos suportes do ROPS e da barra de segurança inferior

Peças necessárias para este passo:

1	Suporte do ROPS esquerdo
1	Suporte do ROPS direito
4	Parafuso de cabeça sextavada (½ x 2½ pol.)
8	Porca de bloqueio (½ pol.)
1	Tubo da barra de segurança inferior esquerdo
1	Tubo da barra de segurança inferior direito
4	Parafuso de cabeça sextavada (½ x 3½ pol.)

Procedimento

1. Instale os suportes do ROPS na estrutura da máquina por cima do eixo, conforme mostrado na [Figura 5](#). Repita no outro lado.

2. Coloque um tubo da barra de segurança inferior no suporte do ROPS e prenda-o com 2 parafusos de cabeça sextavada (½ x 3½ pol.) e 2 porcas de bloqueio (½ pol.), conforme mostrado na [Figura 6](#). Repita no outro lado.

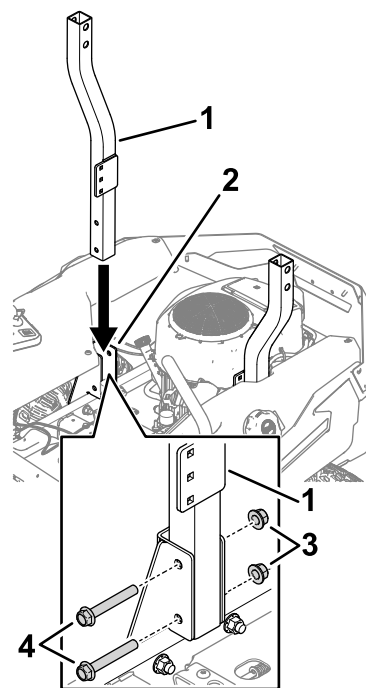


Figura 6

1. Tubo da barra de segurança inferior 3. Porca de bloqueio (½ pol.)
2. Suporte do ROPS 4. Parafuso de cabeça sextavada (½ x 3½ pol.)

- Aperte os parafusos das etapas 1 e 2 com 91 a 113 N·m.

3

Instalação do cinto de segurança

Apenas para modelos com sistema MyRide

Peças necessárias para este passo:

1	Suporte esquerdo do cinto de segurança (apenas para modelos com sistema MyRide)
1	Suporte direito do cinto de segurança (apenas para modelos com sistema MyRide)
2	Parafuso com rosca parcial ($\frac{3}{8}$ x 2 pol.)
2	Anilha
2	Porca de bloqueio ($\frac{3}{8}$ pol.)
1	Conjunto da fivela do cinto de segurança
1	Conjunto da lingueta do cinto de segurança
2	Parafuso de carroçaria ($\frac{3}{8}$ x 1 pol.)
2	Porca de bloqueio (7/16 pol.)

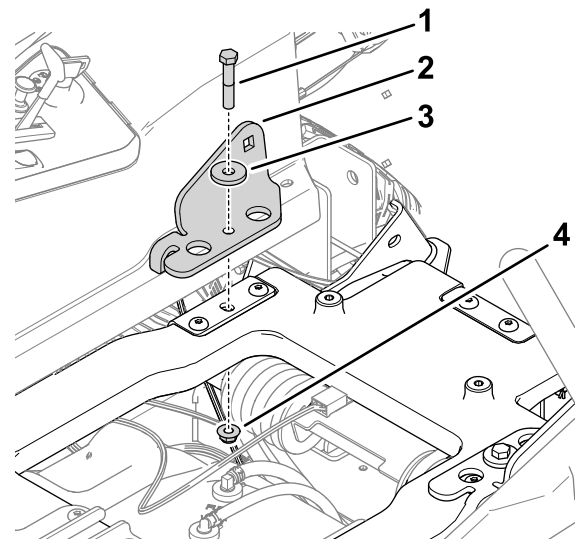


Figura 7

Plataforma do assento mostrada

- Parafuso com rosca parcial ($\frac{3}{8}$ x 2 pol.)
 - Suporte do cinto de segurança para o assento
 - Anilha
 - Porca de bloqueio ($\frac{3}{8}$ pol.)
- Instale os conjuntos da fivela e lingueta do cinto de segurança nos suportes do cinto de segurança para o assento com 2 parafusos de carroçaria ($\frac{7}{16}$ x 1 pol.) e 2 porcas de bloqueio ($\frac{7}{16}$ pol.), conforme mostrado na [Figura 8](#). Repita no outro lado para o conjunto da lingueta.

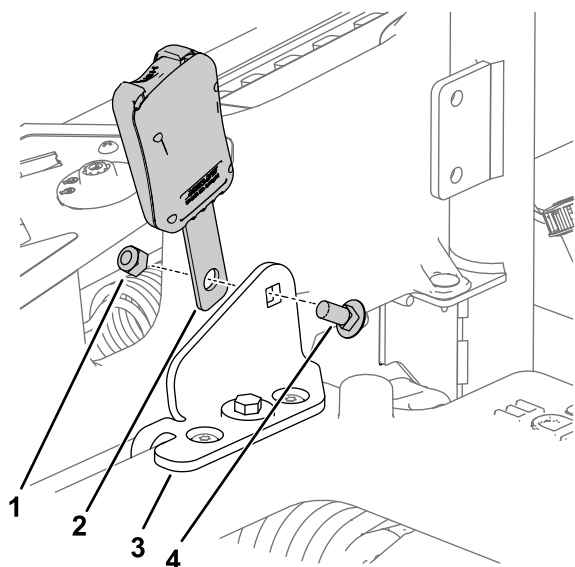
Procedimento

- Instale os suportes do cinto de segurança na plataforma do assento com 2 parafusos de rosca parcial ($\frac{3}{8}$ x 2 pol.), 2 anilhas e 2 porcas de bloqueio ($\frac{3}{8}$ pol.), conforme mostrado na [Figura 7](#). Repita no outro lado.

4

Instalação do cinto de segurança

Apenas para modelos sem sistema MyRide



g517003

Figura 8

Conjunto da fivela mostrado. Repita o procedimento com o conjunto da lingueta.

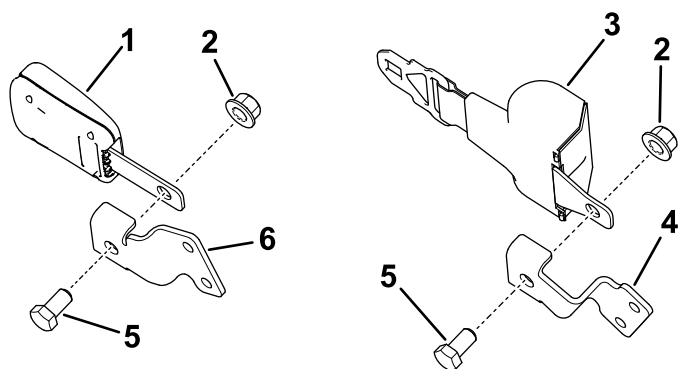
- | | |
|---|---|
| 1. Porca de bloqueio (7/16 x 1 pol.) | 3. Suporte do cinto de segurança para o assento |
| 2. Conjunto da fivela do cinto de segurança | 4. Parafuso de carroçaria (3/8 x 1 pol.) |

Peças necessárias para este passo:

1	Conjunto da fivela do cinto de segurança
1	Conjunto da lingueta do cinto de segurança
1	Suporte da fivela do cinto de segurança (apenas para modelos sem sistema MyRide)
1	Suporte da lingueta do cinto de segurança (apenas para modelos sem sistema MyRide)
2	Parafuso de cabeça sextavada (1/2 x 1 pol.)
6	Porca de bloqueio (1/2 pol.)
4	Parafuso de carroçaria (3/8 x 1 pol.)
4	Porca de bloqueio (3/8 pol.)

Procedimento

1. Monte os cintos de segurança instalando a fivela e a lingueta no interior dos suportes do cinto de segurança com 2 parafusos de carroçaria (1/2 x 1 pol.) e 2 porcas de bloqueio (1/16 pol.), conforme mostrado na [Figura 9](#).



g471783

Figura 9

- | | |
|---------------------------------|---|
| 1. Fivela | 4. Suporte da lingueta |
| 2. Porca de bloqueio (1/2 pol.) | 5. Parafuso de cabeça hexagonal (1/2 pol. x 1 pol.) |
| 3. Lingueta | 6. Suporte da fivela |

2. Instale o conjunto da fivela da etapa 1 no interior do suporte da barra de segurança com 2 parafusos de carroçaria (3/8 x 1 pol.) e 2 porcas

de bloqueio ($\frac{3}{8}$ pol.), conforme mostrado na [Figura 10](#). Repita no outro lado para o conjunto da lingueta.

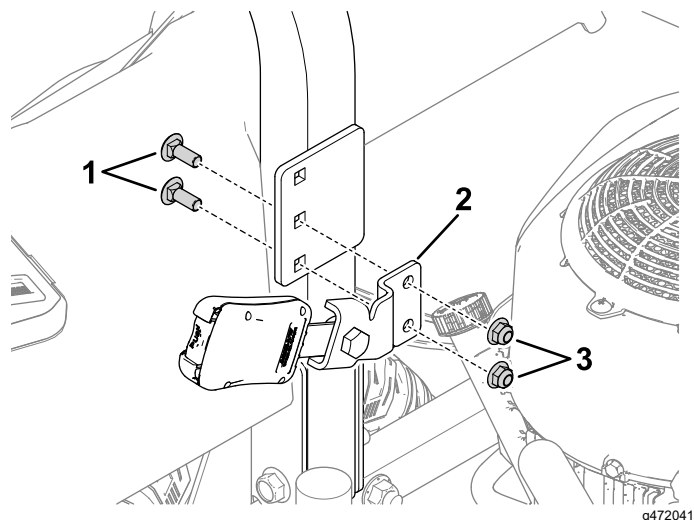


Figura 10

Conjunto da fivela mostrado

1. Parafuso de carroçaria ($\frac{3}{8}$ x 1 pol.)
2. Conjunto da fivela
3. Porca de bloqueio ($\frac{3}{8}$ pol.)

4. Localize o tubo da barra de segurança superior. Instale os 2 para-choques de borracha ([Figura 11](#)).

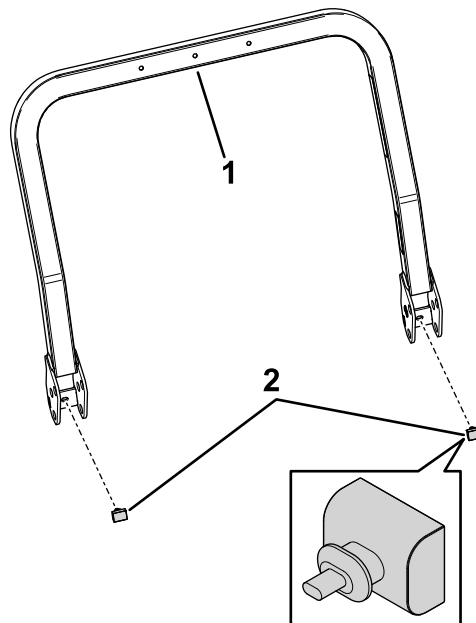


Figura 11

1. Barra de segurança superior
2. Pára-choques de borracha superior

5

Instalação da barra de segurança superior

Peças necessárias para este passo:

1	Barra de segurança superior
2	Para-choques
2	Parafuso de ombro
2	Anilha ondulada
2	Conjunto de pino do trinco
2	Porca de bloqueio ($\frac{1}{2}$ pol.)

Procedimento

1. Instale os pneus traseiros, conforme mostrado na [Figura 4](#).
2. Desça a máquina; consulte o *Manual do utilizador* da máquina.
3. Desça e prenda o assento; consulte [1 Preparação da máquina \(página 5\)](#).

5. Lubrifique ligeiramente as superfícies interiores dos tubos da barra de segurança inferior ([Figura 12](#)).
6. Instale, sem apertar completamente, a barra de segurança superior na barra de segurança inferior com 2 parafusos de ombro, 2 anilhas onduladas, 2 anilhas com patilha com cordões e 2 porcas de bloqueio ($\frac{1}{2}$ pol.) [Figura 12](#).

Nota: Certifique-se de que os parafusos de ombro estão instalados com as cabeças dos parafusos viradas para o interior da barra de proteção.

Nota: Certifique-se de que as anilhas com patilha estão instaladas e viradas para a traseira da máquina.

6

Instalação dos pesos adicionais

Apenas para máquinas equipadas com um kit de depósito de recolha

Peças necessárias para este passo:

- | | |
|---|--|
| 1 | Peso em forma de mala (apenas para máquinas equipadas com um kit de depósito de recolha) |
|---|--|

Procedimento

Apenas para máquinas equipadas com um kit de depósito de recolha: instale os pesos em forma de mala adicionais incluídos na máquina utilizando 2 parafusos ($\frac{3}{8}$ x $3\frac{3}{4}$ pol.), conforme mostrado na [Figura 13](#).

Consulte a seguinte tabela para consultar o número necessário de pesos para cada modelo e dimensão da plataforma:

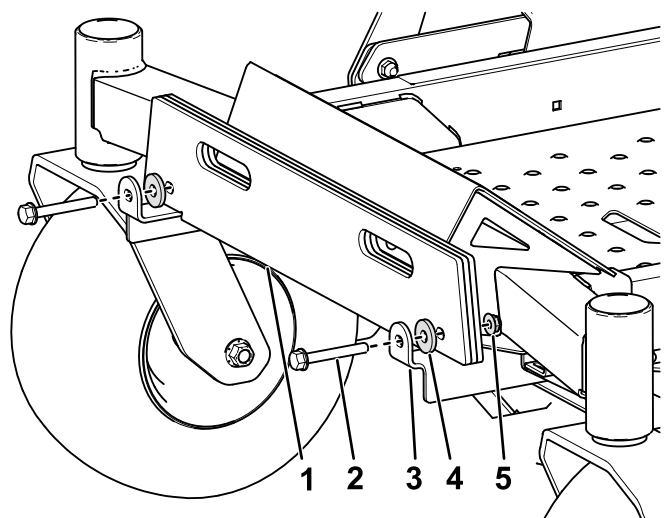


Figura 13

Modelo TimeCutter de 152 cm com 3 pesos mostrado.

- | | |
|--|--|
| 1. Peso em forma de mala | 4. Anilha |
| 2. Parafuso ($\frac{3}{8}$ x $2\frac{3}{4}$ pol.) | 5. Porca de bloqueio ($\frac{3}{8}$ pol.) |
| 3. Suporte de montagem de pesos | |

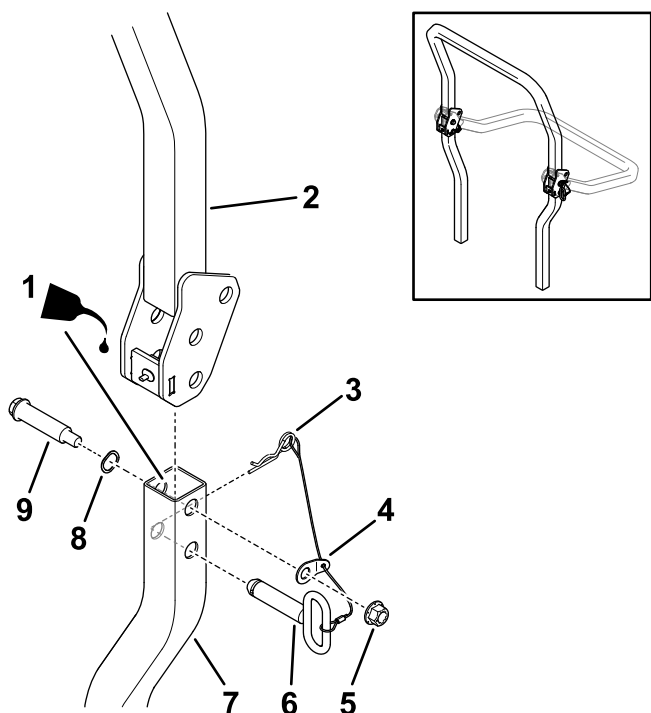


Figura 12

Lado esquerdo da máquina mostrado. Repita o procedimento no outro lado.

- | | |
|--|--------------------------------|
| 1. Lubrifique as superfícies interiores. | 6. Conjunto de pino do trinco |
| 2. Barra de segurança superior | 7. Barra de segurança inferior |
| 3. Perno de gancho | 8. Anilha ondulada |
| 4. Anilha com patilha | 9. Parafuso de ombro |
| 5. Porca de bloqueio ($\frac{1}{2}$ pol.) | |

- Aperte os 2 parafusos de ombro com 91 a 113 N·m.
- Levante a barra de segurança superior para a posição vertical, instale os pinos do trinco (as pegas ovais devem apontar para o exterior da máquina), e prenda com um perno de gancho de cada lado ([Figura 12](#)).

Modelos TimeCutter Max	
Dimensão da plataforma	Total de pesos necessários
152 cm	4
137 cm	5
127 cm	5
107 cm	7

Modelos Titan	
Dimensão da plataforma	Total de pesos necessários
152 cm	2
137 cm	3
122 cm	4

Importante: Sempre que remover o acessório do depósito de recolha, lembre-se de remover os pesos dianteiros para devolver a devida estabilidade à máquina.

Manutenção

Verificação do cinto de segurança

Intervalo de assistência: Em todas as utilizações ou diariamente

Inspeccione o cinto de segurança para verificar qualquer desgaste, cortes e funcionamento adequado do retrator e da fivela. Substitua o cinto de segurança se estiver danificado.

Verificação do sistema de proteção anticapotamento (ROPS)

Intervalo de assistência: Em todas as utilizações ou diariamente

Inspeccione visualmente o ROPS para detetar ferragens soltas ou qualquer outro possível problema. Aperte as ferragens ou corrija o problema antes de operar a máquina.



Count on it.