



Vältskyddssats

TimeCutter® Max eller Titan® åkgräsklippare

Modellnr 79487—Serienr 400000000 och högre

Monteringsanvisningar

Förvara detta dokument tillsammans med *bruksanvisningen* för traktorenheten.

Säkerhet

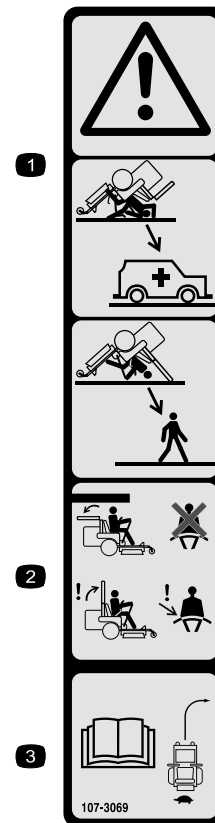
Säkerhet för vältskyddssystemet

- Vältskyddet är en inbyggd säkerhetsanordning. Ta inte bort några vältskyddsdelar från maskinen.
- Kontrollera att säkerhetsbältet är fastspänt och att du kan knäppa upp det snabbt i en nödsituation.
- Håll störbågen i det helt upphöjda och låsta läget och använd alltid säkerhetsbälte när störbågen är uppfälld.
- Kontrollera noga om det finns några hinder ovanför dig innan du kör under dem och vidrör dem inte.
- Byt ut skadade vältskyddsdelar. Reparera eller ändra dem inte.
- Det finns inget vältskydd när störbågen är nedfälld.
- Om hjulen glider över en kant, över branta dikesrenar eller ner i vatten kan det leda till en vältolycka, vilket kan medföra allvariga personskador och innebära livsfara.
- Använd inte säkerhetsbältet när störbågen är nedfälld.
- Fäll inte ned störbågen om det inte är absolut nödvändigt. Fäll upp den så snart det finns utrymme för det.
- Om maskinen välter ska du ta med den till en auktoriserad återförsäljare för att få vältskyddet besiktigt.
- Använd endast Toro-godkända tillbehör och redskap för vältskyddet.

Säkerhets- och instruktionsdekaler



Säkerhetsdekaler och anvisningarna är fullt synliga för föraren och finns nära alla potentiella farozoner. Ersätt dekaler som har skadats eller saknas.



107-3069

decal107-3069

1. Varning – det finns inget vältskydd när störbågen är nere.
2. Minska risken för vältolyckor som kan medföra personskador och innebära livsfara genom att låta störbågen vara helt uppfälld och låst samt använda säkerhetsbältet. Sänk inte ned störbågen om det inte är absolut nödvändigt, och använd inte säkerhetsbältet när störbågen är nedfälld.
3. Läs *bruksanvisningen*. Kör långsamt och försiktigt.



Montering

Lösa delar

Använd diagrammet nedan för att kontrollera att alla delar finns med.

Tillvägagångssätt	Beskrivning	Antal	Användning
1	Inga delar krävs	–	Förbereda maskinen.
2	Vänster vältskyddsfäste Höger vältskyddsfäste Sextantsskruv (½ x 2½ tum) Låsmutter (½ tum) Vänster nedre störtbågsrör Höger nedre störtbågsrör Sextantsskruv (½ x 3 ½ tum)	1 1 4 8 1 1 4	Montera vältskyddsfästena och den nedre störtbågen.
3	Vänster säkerhetsbältesfäste (endast MyRide-modeller) Höger säkerhetsbältesfäste (endast MyRide-modeller) Delvis gängad skruv (¾ x 2 tum) Bricka Låsmutter (¾ tum) Montering av spänne för säkerhetsbälte Montering av ögla för säkerhetsbälte Vagnsskruv (7/16 x 1 tum) Låsmutter (7/16 tum)	1 1 2 2 2 1 1 2 2	Montera säkerhetsbältet (endast MyRide®-utrustade modeller).
4	Montering av spänne för säkerhetsbälte Montering av ögla för säkerhetsbälte Fäste för säkerhetsbältets spänne (endast modeller utan MyRide) Fäste för säkerhetsbältets ögla (endast modeller utan MyRide) Sextantsskruv (½ x 1 tum) Låsmutter (½ tum) Vagnsskruv (¾ x 1 tum) Låsmutter (¾ tum)	1 1 1 1 2 6 4 4	Montera säkerhetsbältet (endast modeller utan MyRide).
5	Övre störtbåge Stötdämpare Ansattsskruv Vågbricka Spärrpinnenhet Låsmutter (½ tum)	1 2 2 2 2 2	Montera den övre störtbågen.
6	Resväskevikter (endast maskiner utrustade med uppsamlarsats)	1	Montera ytterligare vikter (endast maskiner utrustade med uppsamlarsats).

1

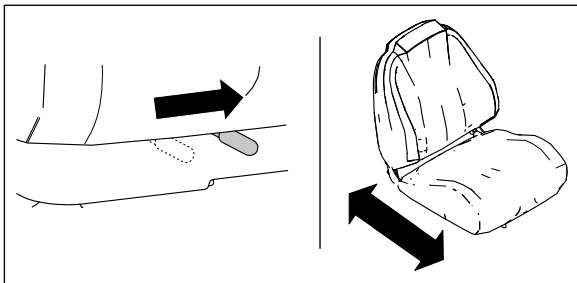
Förbereda maskinen

Inga delar krävs

Tillvägagångssätt

Obs: Vänster och höger sida på maskinen är lika med förarens vänstra respektive högra sida vid normal körning.

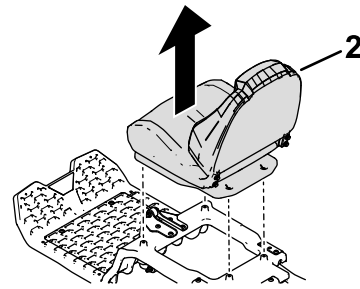
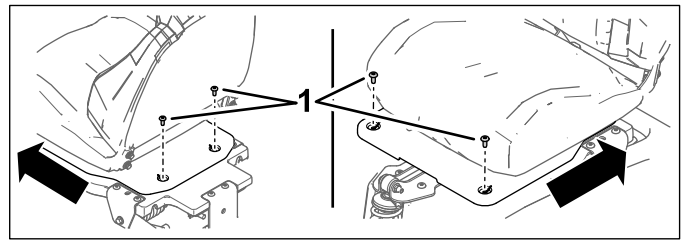
1. Parkera maskinen på en plan yta.
2. Koppla ur knivstyrningsbrytaren.
3. För rörelseglagespakarna utåt till PARKERINGSLÄGET.
4. Stäng av maskinen och ta ut nyckeln.
5. Vänta tills alla rörliga delar har stannat.
6. Låt maskinkomponenterna svalna.
7. **Endast modeller utan MyRide:** Hög sätet. Se maskinens *bruksanvisning*.
8. **Endast MyRide-modeller:** Utför följande steg för att ta bort sätet.
 - A. Använd sätets läggespak för att skjuta sätet framåt och bakåt (Figur 1).



Figur 1

g471967

- B. Det ger åtkomst till de fyra Torxskruvarna som fäster sätets sittdel vid ramen. Ta bort skruvarna och ta sedan försiktigt bort sätet och ställ det åt sidan (Figur 2).



Figur 2

g471954

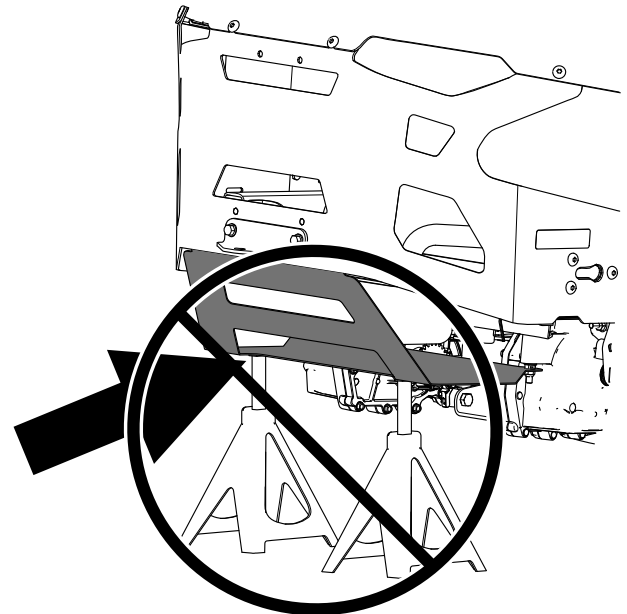
1. Torxskruv
2. Säte

9. Hög upp maskinens bakre del på pallbockar. Se maskinens *bruksanvisning*.

⚠ VARNING

Om du stöttar upp maskinen på det nedre ljuddämparskyddet (Figur 3) kan det gå sönder och maskinen falla ned, så att du och kringstående skadas.

Använd inte det nedre ljuddämparskyddet för att stötta upp maskinen.

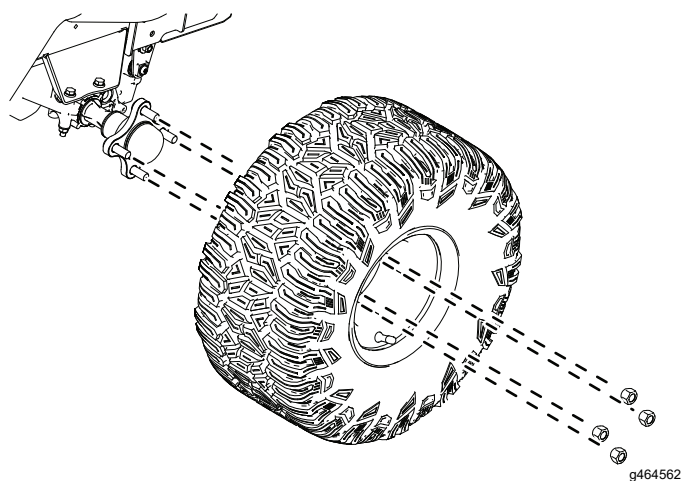


Figur 3

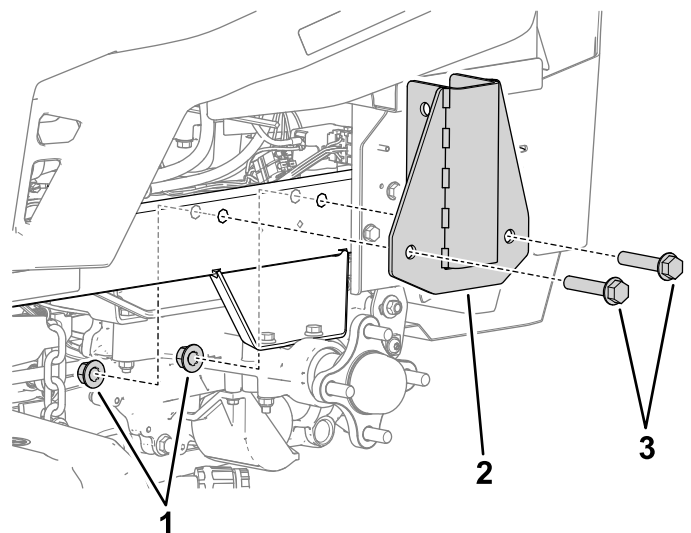
g471762

10. Ta bort bakdäcken enligt Figur 4

Obs: Spara alla hjulkomponenter för senare montering.



Figur 4



Figur 5

Vänster sida visas

1. Låsmutter (½ tum)
2. Vältskyddsfäste
3. Sexkantsskruv (½ x 2 ½ tum)

2. Sänk ned ett nedre störbågsrör i vältskyddsfästet och fäst med två sexkantsskruvar (½ x 3 ½ tum) och två låsmuttrar (½ tum) enligt Figur 6. Upprepa på andra sidan.

2

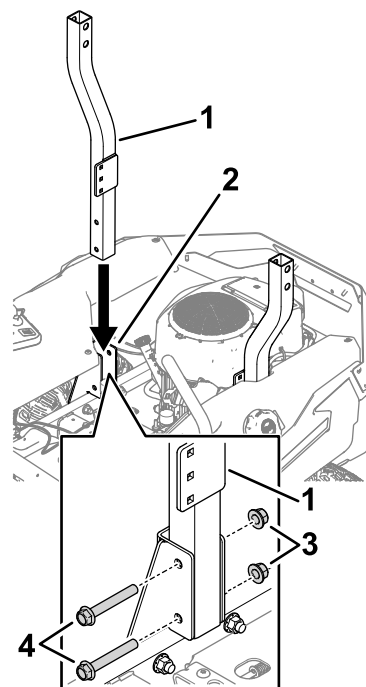
Montera vältskyddsfästena och den nedre störbågen

Delar som behövs till detta steg:

1	Vänster vältskyddsfäste
1	Höger vältskyddsfäste
4	Sexkantsskruv (½ x 2 ½ tum)
8	Låsmutter (½ tum)
1	Vänster nedre störbågsrör
1	Höger nedre störbågsrör
4	Sexkantsskruv (½ x 3 ½ tum)

Tillvägagångssätt

1. Montera vältskyddsfästet på maskinramen ovanför axeln enligt Figur 5. Upprepa på andra sidan.



Figur 6

1. Nedre störbågsrör
2. Vältskyddsfäste
3. Låsmutter (½ tum)
4. Sexkantsskruv (½ x 3 ½ tum)

3. Dra åt skruvarna i steg 1 och 2 till 91–113 Nm.

3

Montera säkerhetsbältet

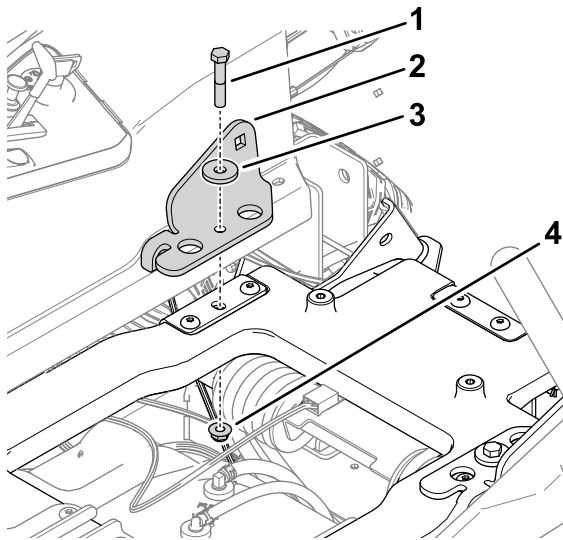
Endast MyRide-utrustade modeller

Delar som behövs till detta steg:

1	Vänster säkerhetsbältesfäste (endast MyRide-modeller)
1	Höger säkerhetsbältesfäste (endast MyRide-modeller)
2	Delvis gängad skruv ($\frac{3}{8}$ x 2 tum)
2	Bricka
2	Låsmutter ($\frac{3}{8}$ tum)
1	Montering av spänne för säkerhetsbälte
1	Montering av ögla för säkerhetsbälte
2	Vagnsskruv (7/16 x 1 tum)
2	Låsmutter (7/16 tum)

Tillvägagångssätt

1. Montera sätesbältesfästena på sätesplattformen med två delvis gängade skruvar ($\frac{3}{8}$ x 2 tum), två brickor och två låsmutter ($\frac{3}{8}$ tum) enligt [Figur 7](#). Upprepa på andra sidan.



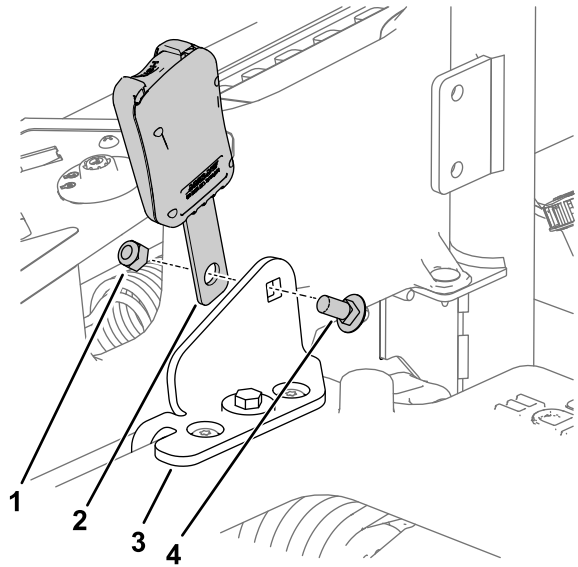
g472007

Figur 7

Sätessplattform visas

1. Delvis gängad skruv ($\frac{3}{8}$ x 2 tum)
2. Säkerhetsbältesfäste
3. Bricka
4. Låsmutter ($\frac{3}{8}$ tum)

2. Montera säkerhetsbältets spänne och ögla vid säkerhetsbältets fästen med två vagnsskruvar (7/16 x 1 tum) och två låsmutter (7/16 tum) enligt [Figur 8](#). Upprepa på den andra sidan för ögla.



g517003

Figur 8

Spännet visas. Upprepa förfarandet med ögla.

1. Låsmutter (7/16 x 1 tum)
2. Montering av spänne för säkerhetsbälte
3. Säkerhetsbältesfäste
4. Vagnsskruv (7/16 x 1 tum)

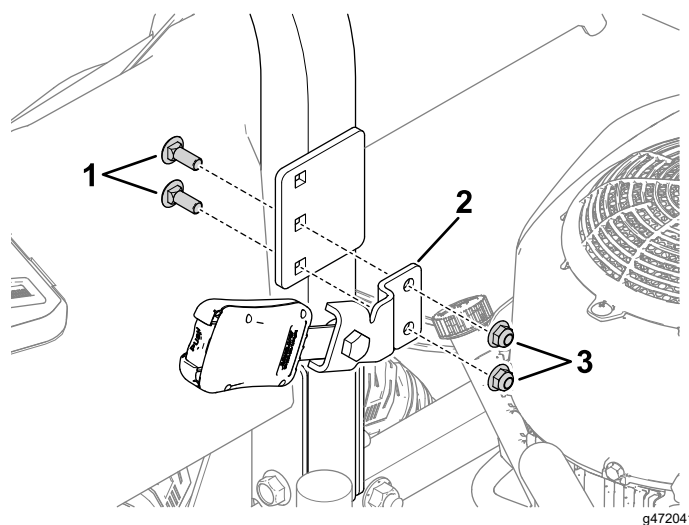
4

Montera säkerhetsbältet

Endast modeller utan MyRide

Delar som behövs till detta steg:

1	Montering av spänne för säkerhetsbälte
1	Montering av ögla för säkerhetsbälte
1	Fäste för säkerhetsbältets spänne (endast modeller utan MyRide)
1	Fäste för säkerhetsbältets ögla (endast modeller utan MyRide)
2	Sexkantsskruv (½ x 1 tum)
6	Låsmutter (½ tum)
4	Vagnsskruv (¾ x 1 tum)
4	Låsmutter (¾ tum)

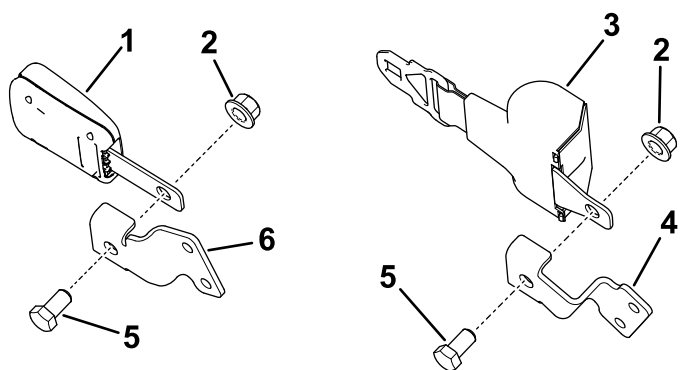


Figur 10
Spännet visas

1. Vagnsskruv (¾ x 1 tum)
2. Spänne
3. Låsmutter (¾ tum)

Tillvägagångssätt

1. Montera säkerhetsbältena genom att säkra spänne och ögla på insidan av säkerhetsbältesfästena med två sexkantsskrivar (½ x 1 tum) och två låsmuttrar (½ tum) enligt Figur 9.



Figur 9

1. Spänne
2. Låsmutter (½ tum)
3. Ögla
4. Öglans fäste
5. Sexkantsskruv (½ x 1 tum)
6. Spännets fäste

2. Montera spännet från steg 1 till störbågsfästets insida med två vagnsskrivar (¾ x 1 tum) och två låsmuttrar (¾ tum) enligt Figur 10. Upprepa på den andra sidan för ögla.

5

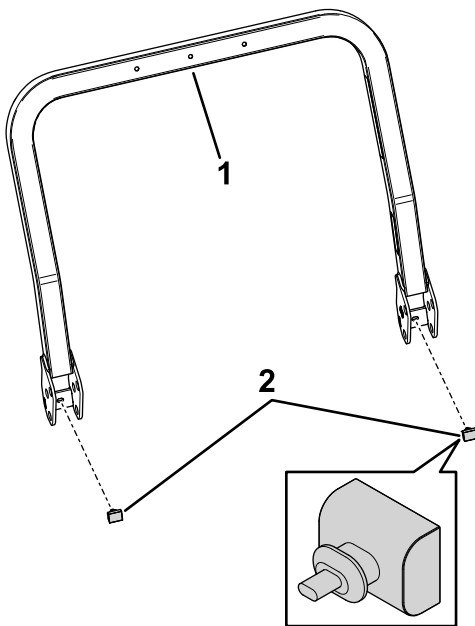
Montera den övre störbågen

Delar som behövs till detta steg:

1	Övre störbåge
2	Stötdämpare
2	Ansatskruv
2	Vågbricka
2	Spärrinnenhet
2	Låsmutter (½ tum)

Tillvägagångssätt

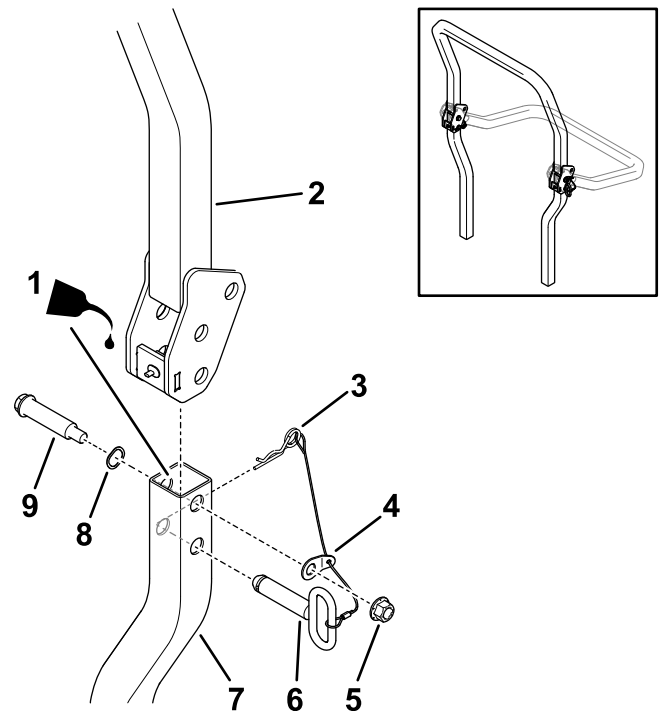
1. Montera bakdäcken enligt Figur 4.
2. Sänk ned maskinen. Se maskinens bruksanvisning.
3. Sänk eller montera sätet. Se 1 Förbereda maskinen (sida 3).
4. Leta reda på det övre störbågsröret. Montera två gummistopp (Figur 11).



Figur 11

1. Övre störbåge 2. Gummistopp

g471996



Figur 12

g472044

Maskinens vänstra sida visas. Upprepa förfarandet på andra sidan.

5. Smörj insidan av störbågsrörens nedre ytor lätt (Figur 12).
6. Montera den övre störbågen löst på den nedre störbågen med två ansatsskruvar, två vågbrickor, två brickor med tunga som fästs på förankringarna och två låsmuttrar (½ tum) enligt Figur 12.

Obs: Se till att ansatsskruvarna monteras med skruvhuvudena på insidan av störbågen.

Obs: Se till att brickornas tungor är monterade och riktade mot maskinens baksida.

- | | |
|------------------------------------|-------------------|
| 1. Applicera olja på de inre ytor. | 6. Spärrpinnenhet |
| 2. Övre störbåge | 7. Nedre störbåge |
| 3. Hårnålssprint | 8. Vågbricka |
| 4. Bricka med tunga | 9. Ansatsskruv |
| 5. Låsmutter (½ tum) | |

7. Dra åt ansatsskruvarna till ett moment på 91–113 Nm.
8. Ställ störbågen i upprätt läge, montera låssprintarna (det ovala handtaget måste peka mot maskinens utsida) och säkra den med hårnålssprintarna på varje sida (Figur 12).

6

Montera extravikterna

Endast maskiner utrustade med uppsamlarsats

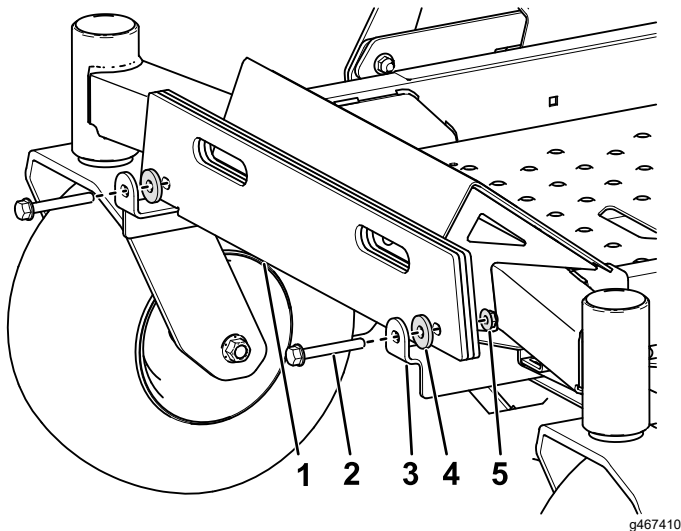
Delar som behövs till detta steg:

1	Resväskevikt (endast maskiner utrustade med uppsamlarsats)
---	--

Tillvägagångssätt

Endast för maskiner utrustade med uppsamlarsats: Fäst de medföljande extra resväskevikterna på maskinen med två skruvar ($\frac{3}{8}$ x $2\frac{3}{4}$ tum) enligt [Figur 13](#).

Se följande tabell för det antal vikter som krävs för varje modell och klippdäcksstorlek:



Figur 13

TimeCutter-modell på 152 cm med tre vikter visas.

- | | |
|--|-----------------------------------|
| 1. Resväskevikt | 4. Bricka |
| 2. Skruv ($\frac{3}{8}$ x $2\frac{3}{4}$ tum) | 5. Låsmutter ($\frac{3}{8}$ tum) |
| 3. Viktmonteringsfäste | |

TimeCutter Max-modeller	
Klippdäcksstorlek	Totalvikt som krävs
152 cm	4
137 cm	5
127 cm	5
107 cm	7

Titan-modeller	
Klippdäcksstorlek	Totalvikt som krävs
152 cm	2
137 cm	3
122 cm	4

Viktigt: Kom ihåg att ta bort de främre vikterna när du ska ta bort uppsamlingsredskapet för att stabilisera maskinen.

Underhåll

Kontrollera säkerhetsbältet

Serviceintervall: Varje användning eller dagligen

Se över säkerhetsbältet för att se om det är slitet eller trasigt och för att kontrollera att enheten och spännet fungerar som de ska. Byt ut säkerhetsbältet om det är skadat.

Kontrollera vältskyddet

Serviceintervall: Varje användning eller dagligen

Gör en visuell inspektion av vältskydden för att se om det finns några lösa fästelement eller andra eventuella problem. Dra åt fästelementet eller åtgärda problemet innan du påbörjar arbetet.