



Count on it.

Manuel de l'utilisateur

**Tondeuse autoportée TITAN® HD
série 1500 de 122 cm (48 po),
132 cm (52 po) ou 152 cm (60 po)**

N° de modèle 74450—N° de série 403350048 et suivants

N° de modèle 74451—N° de série 403350824 et suivants

N° de modèle 74452—N° de série 403350941 et suivants

N° de modèle 74463—N° de série 403351024 et suivants

N° de modèle 74465—N° de série 403350972 et suivants

N° de modèle 74466—N° de série 403197564 et suivants

N° de modèle 74467—N° de série 403349925 et suivants

N° de modèle 74470—N° de série 403351044 et suivants

N° de modèle 74471—N° de série 402320000 et suivants

N° de modèle 74472—N° de série 403351084 et suivants

N° de modèle 78450—N° de série 403062674 et suivants

N° de modèle 78472—N° de série 402310369 et suivants



Vous commettez une infraction à la section 4442 ou 4443 du Code des ressources publiques de Californie si vous utilisez cette machine dans une zone boisée, broussailleuse ou recouverte d'herbe, à moins d'équiper le moteur d'un pare-étincelles en bon état, tel que défini dans la section 4442, ou à moins que le moteur soit construit, équipé et entretenu correctement pour prévenir les incendies.

Couple brut ou net : le couple brut ou net de ce moteur a été calculé en laboratoire par le constructeur du moteur selon la norme SAE J1940 ou J2723 de la Society of Automotive Engineers (SAE). Étant configuré pour satisfaire aux normes de sécurité, antipollution et d'exploitation, le moteur monté sur cette classe de tondeuse aura un couple effectif nettement inférieur. Pour les moteurs d'une marque autre que Toro, reportez-vous au manuel du constructeur du moteur fourni avec la machine.

Important: Si vous utilisez une machine équipée d'un moteur Toro à plus de 1 500 m (5 000 pi) d'altitude de manière continue, vérifiez que le kit haute altitude a été monté pour rendre le moteur conforme aux normes antipollution CARB/EPA. Le kit pour haute altitude accroît les performances du moteur tout en prévenant l'encrassement des bougies, les difficultés de démarrage et l'augmentation des émissions polluantes. Une fois le kit installé, apposez l'étiquette « haute altitude » sur la machine, à côté de l'autocollant du numéro de série. Contactez un dépositaire-réparateur Toro agréé pour vous procurer le kit pour haute altitude et l'étiquette associée pour votre machine. Pour trouver le dépositaire le plus proche, consultez notre site web à www.Toro.com ou contactez le service client de Toro au(x) numéro(s) indiqué(s) dans votre Déclaration de garantie de conformité à la réglementation antipollution.

Déposez le kit du moteur et rétablissez la configuration d'origine du moteur si vous devez utiliser la machine en dessous de 1 500 m (5 000 pi). Si le moteur a été converti pour l'usage à haute altitude, ne le faites pas tourner à plus basse altitude, au risque de le faire surchauffer et de l'endommager.

En cas de doute concernant la conversion de votre machine pour l'usage à haute altitude, consultez l'étiquette suivant (Figure 4).

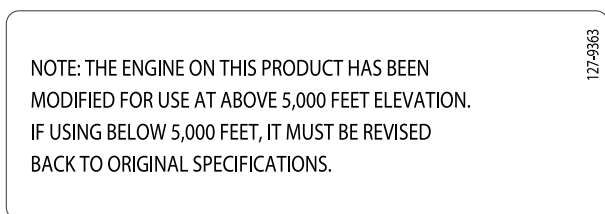


Figure 4

⚠ ATTENTION

CALIFORNIE

Proposition 65 - Avertissement

Les gaz d'échappement de ce produit contiennent des substances chimiques considérées par l'état de Californie comme susceptibles de provoquer des cancers, des malformations congénitales et autres troubles de la reproduction.

Les bornes de la batterie et accessoires connexes contiennent du plomb et des composés de plomb. L'état de Californie considère ces substances chimiques comme susceptibles de provoquer des cancers et des troubles de la reproduction. Lavez-vous les mains après avoir manipulé la batterie.

L'utilisation de ce produit peut entraîner une exposition à des substances chimiques considérées par l'état de Californie comme capables de provoquer des cancers, des anomalies congénitales ou d'autres troubles de la reproduction.

Introduction

Cette tondeuse autoportée à lames rotatives est destinée aux professionnels et aux utilisateurs temporaires. Elle est principalement conçue pour tondre les pelouses entretenues régulièrement des terrains privés et commerciaux. Elle n'est pas conçue pour couper les broussailles ni pour un usage agricole.

Lisez attentivement cette notice pour apprendre comment utiliser et entretenir correctement votre produit, et éviter de l'endommager ou de vous blesser. Vous êtes responsable de l'utilisation sûre et correcte du produit.

Vous pouvez contacter Toro directement sur www.Toro.com pour tout document de formation à la sécurité et à l'utilisation des produits, pour tout renseignement concernant un produit ou un accessoire, pour obtenir l'adresse des dépositaires ou pour enregistrer votre produit.

Pour obtenir des prestations de service, des pièces Toro d'origine ou des renseignements complémentaires, munissez-vous des numéros de modèle et de série du produit et contactez un dépositaire-réparateur ou le service client Toro agréé.

La [Figure 1](#) ou la [Figure 2](#) indique l'emplacement des numéros de modèle et de série du produit. Inscrivez les numéros dans l'espace réservé à cet effet.

Important: Avec votre appareil mobile, vous pouvez scanner le code QR (le cas échéant) sur l'autocollant du numéro de série afin d'accéder à l'information sur la garantie, les pièces et autres renseignements concernant le produit.

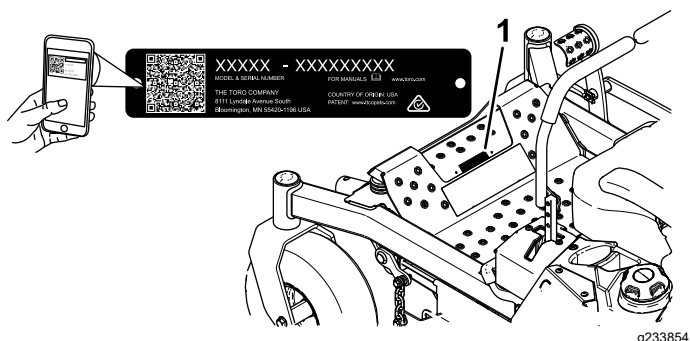


Figure 1

Machines sans MyRIDE

1. Emplacement des numéros de modèle et de série

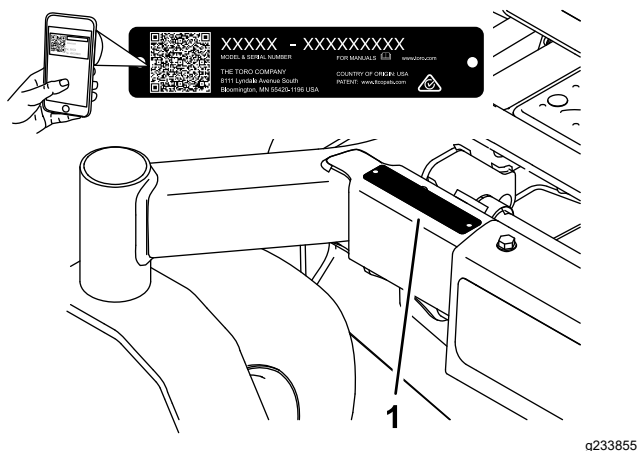


Figure 2

Machines avec MyRIDE

N° de modèle _____
N° de série _____

Les mises en garde de ce manuel soulignent des dangers potentiels et sont signalées par le symbole de sécurité ([Figure 3](#)), qui indique un danger pouvant entraîner des blessures graves ou mortelles si les précautions recommandées ne sont pas respectées.



Figure 3

Symbole de sécurité

g000502

Ce manuel utilise deux termes pour faire passer des renseignements essentiels. **Important**, pour attirer l'attention sur une information d'ordre mécanique spécifique, et **Remarque**, pour souligner une information d'ordre général méritant une attention particulière.

Table des matières

Sécurité	5
Consignes de sécurité générales	5
Indicateur de pente	6
Autocollants de sécurité et d'instruction	7
Vue d'ensemble du produit	16
Commandes	16
Caractéristiques techniques	18
Avant l'utilisation	19
Consignes de sécurité avant l'utilisation	19
Ajout de carburant	20
Procédures d'entretien quotidien	20
Rodage d'une machine neuve	21
Utilisation de la structure antiretourne- ment (ROPS)	21
Utilisation du système de sécurité	22
Positionnement du siège	23
Changer la suspension du siège	23
Réglage de la suspension MyRide™	23
Utilisation des outils et accessoires	24
Pendant l'utilisation	24
Consignes de sécurité pendant l'utilisation	24
Installation à la position d'utilisation	26
Utilisation du frein de stationnement	27
Utilisation de la commande des lames (PDF)	27
Utilisation de l'accélérateur	28
Utilisation du volet de départ	28
Démarrage du moteur	29
Arrêt du moteur	29
Utilisation des leviers de commande de déplacement	31
Conduite de la machine	31
Réglage de la hauteur de coupe	32
Réglage des galets anti-scalp	33
Réglage des pare-chocs latéraux	34
Utilisation de l'éjection latérale	34
Conseils d'utilisation	34
Après l'utilisation	35
Consignes de sécurité après l'utilisation	35

Utilisation du robinet d'arrivée de carburant.....	35	Consignes de sécurité concernant le système hydraulique	76
Utilisation des vannes de déblocage des roues motrices	36	Entretien du système hydraulique	76
Transport de la machine	37	Entretien du tablier de coupe	79
Entretien	39	Entretien des lames	79
Programme d'entretien recommandé	39	Mise à niveau du tablier de coupe	83
Procédures avant l'entretien	40	Retrait du tablier de coupe	85
Consignes de sécurité pendant l'entretien	40	Remplacement du déflecteur d'herbe	85
Lubrification	41	Nettoyage	86
Graissage de la machine	41	Nettoyage du dessous du tablier de coupe	86
Graissage des moyeux des roues pivotantes	42	Nettoyage de la suspension	86
Entretien du moteur	43	Élimination des déchets	86
Identification du moteur	43	Remisage	87
Consignes de sécurité concernant le moteur.....	43	Consignes de sécurité concernant le remisage	87
Entretien d'un moteur Kawasaki®.....	43	Nettoyage et remisage.....	87
Entretien d'un moteur Kohler®.....	49	Dépistage des défauts	89
Entretien d'un moteur Toro.....	54	Schémas	92
Contrôle du pare-étincelles.....	60		
Remplacement du filtre d'entrée d'air antipollution.....	61		
Entretien du système d'alimentation	61		
Remplacement du filtre à carburant	61		
Entretien du réservoir de carburant.....	62		
Entretien du système électrique	62		
Consignes de sécurité concernant le système électrique	62		
Entretien de la batterie.....	62		
Entretien des fusibles	64		
Entretien du système d'entraînement	65		
Contrôle de la ceinture de sécurité.....	65		
Contrôle des boutons de l'arceau de sécurité	65		
Réglage du parallélisme des roues	66		
Contrôle de la pression des pneus	67		
Contrôle des écrous de roues	67		
Entretien du système de refroidissement	67		
Nettoyage de la grille du moteur.....	67		
Entretien des freins	68		
Réglage du frein de stationnement	68		
Entretien des courroies	69		
Contrôle des courroies.....	69		
Remplacement de la courroie sur les tabliers de coupe à éjection latérale.....	69		
Remplacement de la courroie sur les tabliers de coupe à éjection arrière	71		
Remplacement de la courroie d'entraînement de la pompe hydraulique	73		
Entretien des commandes	74		
Réglage de la position des leviers de commande.....	74		
Réglage de la tringlerie de commande de déplacement	75		
Entretien du système hydraulique	76		

Sécurité

Consignes de sécurité générales

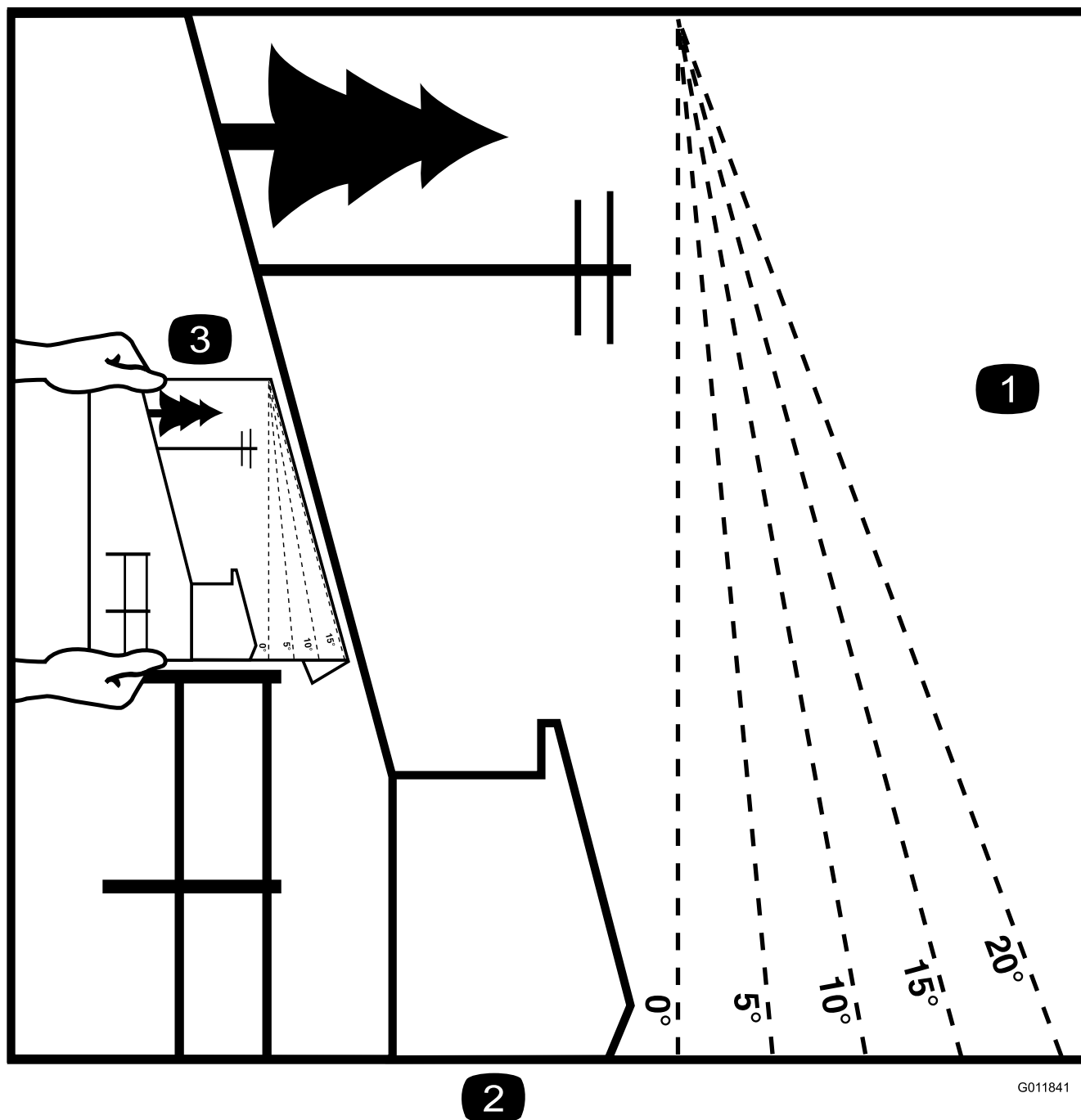
Ce produit peut sectionner les mains ou les pieds et projeter des objets. Respectez toujours toutes les consignes de sécurité pour éviter des blessures graves.

L'utilisation de ce produit à d'autres fins que celle qui est prévue peut être dangereuse pour l'utilisateur et les personnes à proximité.

- Gardez toujours l'arceau de sécurité complètement relevé et bloqué en position, et attachez la ceinture de sécurité.
- N'utilisez pas la machine près de fortes dénivellations, fossés, berges, étendues d'eau ou tout autre danger, ni sur des pentes de plus de 15 degrés.
- Vous devez lire et comprendre le contenu de ce *Manuel de l'utilisateur* avant de démarrer le moteur.
- N'approchez pas les mains ou les pieds des composants mobiles de la machine.
- N'utilisez pas la machine si tous les capots et autres dispositifs de protection appropriés ne sont pas en place et en bon état de marche.
- N'admettez jamais d'enfants ni qui que ce soit dans le périmètre de travail. N'autorisez jamais un enfant à utiliser la machine.
- Arrêtez la machine, coupez le moteur et enlevez la clé avant d'effectuer un entretien, de faire le plein de carburant ou d'éliminer une obstruction sur la machine.

L'usage ou l'entretien incorrect de cette machine peut occasionner des accidents. Pour réduire les risques d'accidents et de blessures, respectez les consignes de sécurité qui suivent. Tenez toujours compte des mises en garde signalées par le symbole de sécurité (▲) et la mention Prudence, Attention ou Danger. Le non respect de ces instructions peut entraîner des blessures graves voire mortelles.

Indicateur de pente



2

G011841

g011841

Figure 5

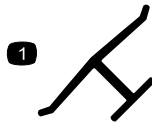
Vous pouvez faire une copie de cette page pour votre usage personnel.

1. Vous pouvez utiliser la machine sur une pente maximale de **15 degrés**. Avant d'utiliser la machine sur une pente, utilisez le graphique de mesure pour déterminer le degré de la pente. **N'utilisez pas la machine sur des pentes de plus de 15 degrés.** Pliez le long de la ligne correspondant à la pente recommandée.
2. Alignez ce bord sur une surface verticale (arbre, bâtiment, piquet de clôture, poteau, etc.).
3. Exemple de comparaison d'une pente avec le bord replié

Autocollants de sécurité et d'instruction



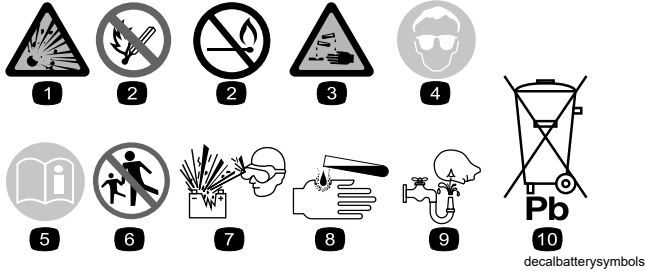
Des autocollants de sécurité et des instructions bien visibles par l'opérateur sont placés près de tous les endroits potentiellement dangereux. Remplacez tout autocollant endommagé ou manquant.



Marque du fabricant

decaloemmarkt

1. Identifie la lame comme pièce d'origine.



Symboles utilisés sur la batterie

Certains ou tous les symboles suivants figurent sur la batterie.

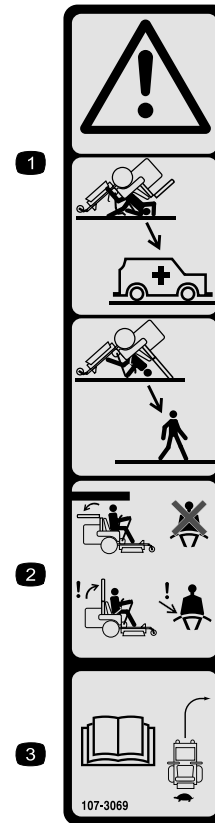
- | | |
|--|--|
| 1. Risque d'explosion | 6. Tenez tout le monde à bonne distance de la batterie. |
| 2. Restez à distance des flammes nues ou des étincelles, et ne fumez pas | 7. Portez une protection oculaire; les gaz explosifs peuvent causer la cécité et d'autres blessures. |
| 3. Liquide caustique/risque de brûlure chimique | 8. L'acide de la batterie peut causer la cécité ou des brûlures graves. |
| 4. Portez une protection oculaire. | 9. Rincez immédiatement les yeux avec de l'eau et consultez un médecin rapidement. |
| 5. Lisez le <i>Manuel de l'utilisateur</i> . | 10. Contient du plomb – ne mettez pas au rebut |



106-5517

decal106-5517

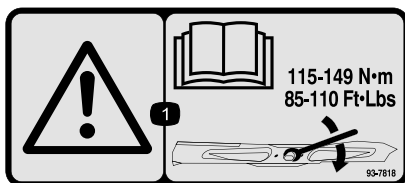
1. Attention – ne touchez pas la surface chaude.



107-3069

decal107-3069

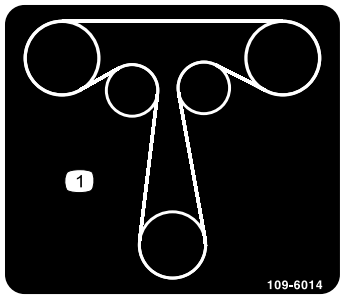
1. Attention – n'oubliez pas que la protection antiretournement est inexistante lorsque l'arceau de sécurité est abaissé.
2. Pour éviter de vous blesser, parfois mortellement, en vous retournant, gardez l'arceau de sécurité complètement relevé et bloqué en position, et attachez votre ceinture de sécurité. N'abaissez l'arceau de sécurité qu'en cas d'absolue nécessité et n'attachez pas la ceinture de sécurité dans ce cas.
3. Lisez le *Manuel de l'utilisateur*; conduisez lentement et prudemment.



93-7818

decal93-7818

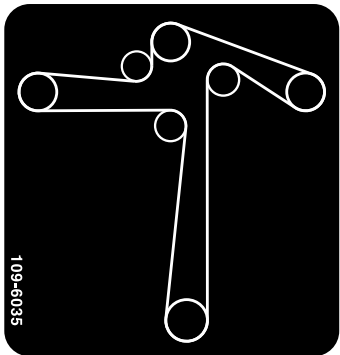
1. Attention – consultez le *Manuel de l'utilisateur* pour serrer correctement les boulons et les écrous des lames à un couple de 115 à 149 N·m (85 à 110 pi-lb).



109-6014

decal109-6014

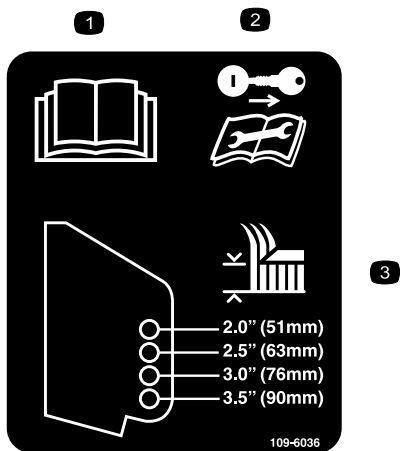
1. Acheminement de la courroie de transmission aux roues



109-6035

decal109-6035

Tondeuses à éjection latérale série 2500 seulement

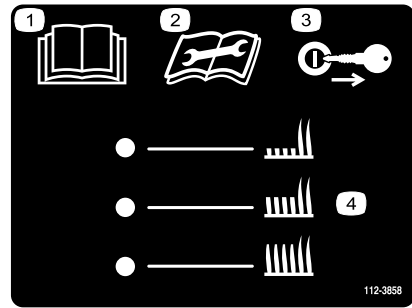


109-6036

decal109-6036

Tondeuses à éjection arrière seulement

1. Lisez le *Manuel de l'utilisateur*.
2. Retirez la clé et lisez les instructions avant de procéder à l'entretien ou à des révisions.
3. Hauteur de coupe

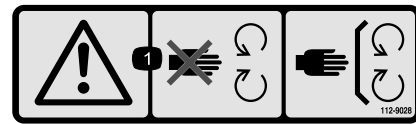


112-3858

decal112-3858

Tondeuses à éjection latérale séries 1500 et 2000 seulement

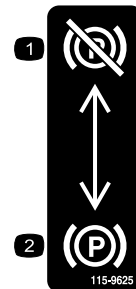
1. Lisez le *Manuel de l'utilisateur*.
2. Lisez les instructions avant de procéder à l'entretien ou à des révisions.
3. Enlevez la clé avant de régler la hauteur de coupe.
4. Réglages de hauteur de coupe



112-9028

decal112-9028

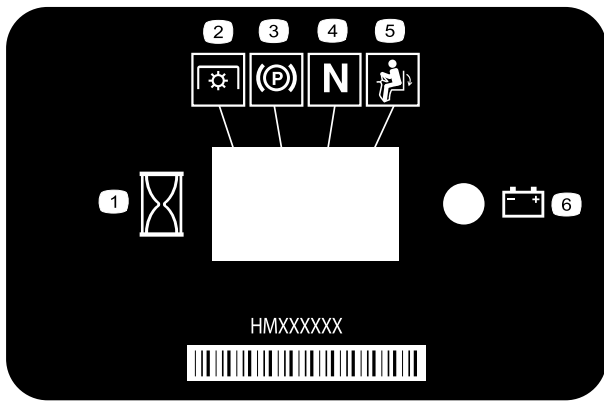
1. Attention – ne vous approchez pas des pièces mobiles; gardez toutes les protections et tous les capots en place.



115-9625

decal115-9625

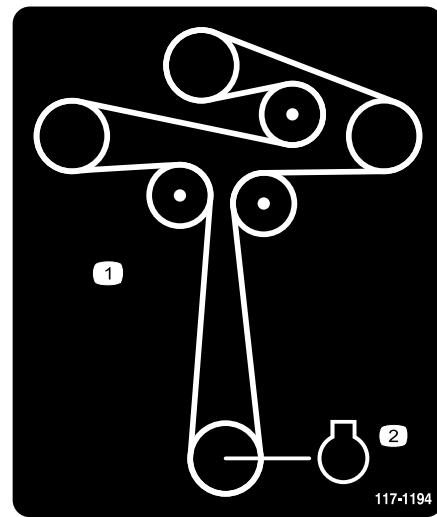
1. Frein de stationnement desserré
2. Frein de stationnement serré



decal116-5610

116-5610

- | | |
|---------------------------|--|
| 1. Compteur horaire | 4. Point mort |
| 2. Prise de force (PDF) | 5. Contacteur de présence de l'opérateur |
| 3. Frein de stationnement | 6. Batterie |



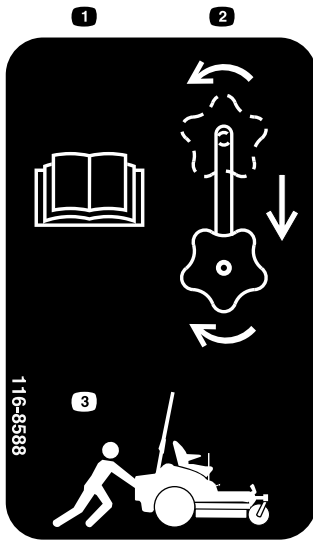
117-1194

decal117-1194

117-1194

Tondeuses à éjection latérale séries 1500 et 2000 seulement

1. Moteur



116-8588

116-8588

decal116-8588

1. Lisez le *Manuel de l'utilisateur*.
2. Tournez le bouton de débloqué de transmission pour desserrer, faites coulisser le bouton et resserrez-le.
3. Poussez la machine.



decal133-8062

133-8062

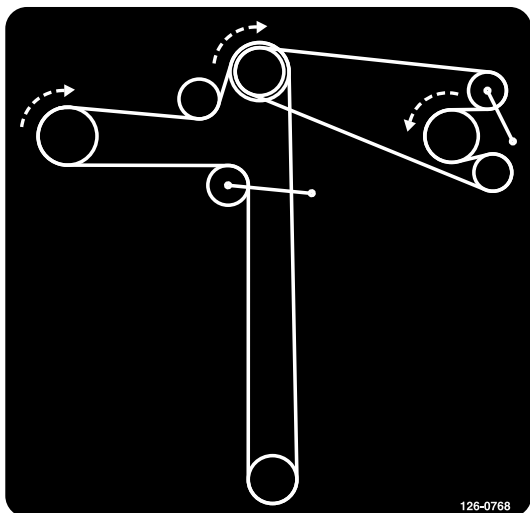


117-3848

decal117-3848

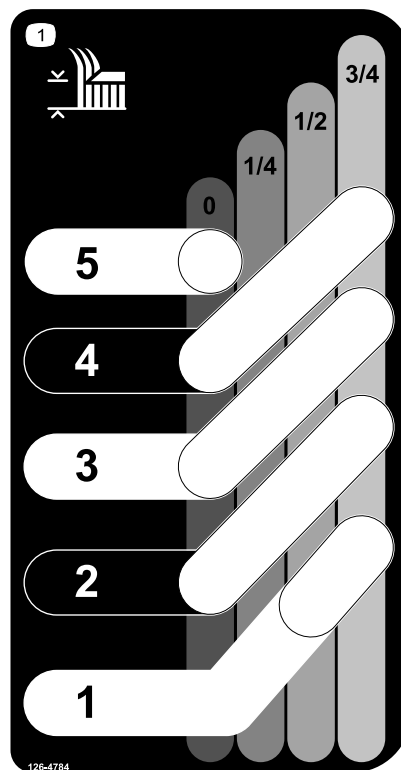
117-3848

1. Risque de projection d'objets – n'autorisez personne à s'approcher de la machine.
2. Risque de projection d'objets par le déflecteur relevé – n'utilisez pas la machine sans le déflecteur, l'obturateur d'éjection ou le système de ramassage.
3. Risque de coupure/mutilation des mains ou des pieds par la lame – ne vous approchez pas des pièces mobiles; gardez toutes les protections et tous les capots en place.



126-0768

decal126-0768



126-4784

decal126-4784

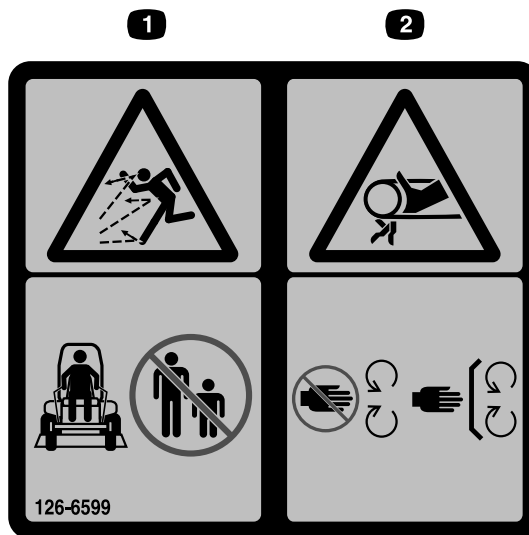
1. Hauteur de coupe



126-4363

decal126-4363

1. Risque de sectionnement des doigts par le ventilateur et risque de coincement par la courroie. Coupez le moteur et enlevez la clé avant d'effectuer un réglage, de faire l'entretien ou de nettoyer la machine.

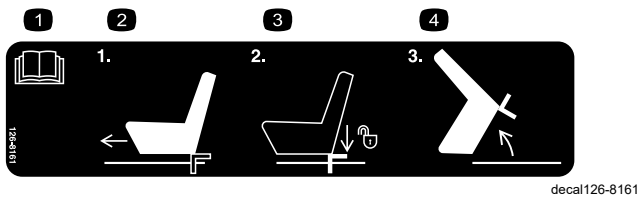


126-6599

decal126-6599

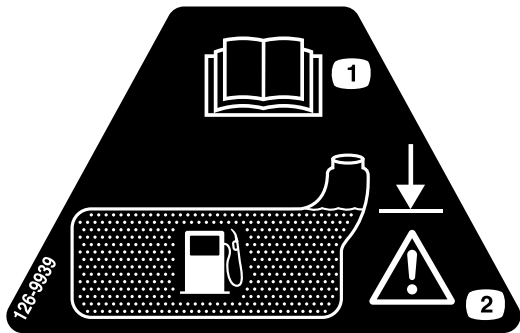
Tondeuses à éjection arrière seulement

1. Risque de projection d'objets – n'autorisez personne à s'approcher de la machine.
2. Risque de coupure/mutilation des mains – ne vous approchez pas des pièces mobiles et gardez toutes les protections en place.



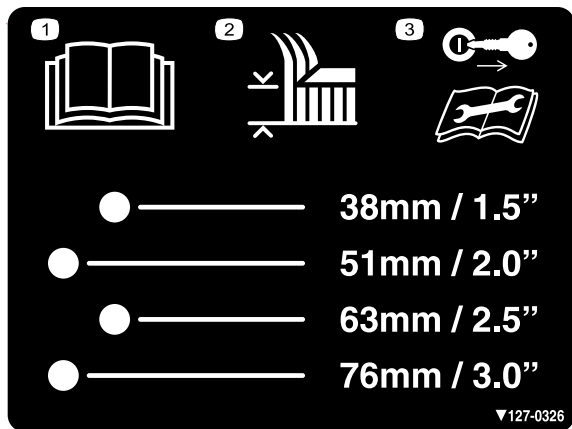
126-8161

1. Lisez le *Manuel de l'utilisateur*.
2. Faites coulisser le siège vers l'avant
3. Appuyez sur le verrou pour débloquer le siège
4. Basculez le siège vers l'avant



126-9939

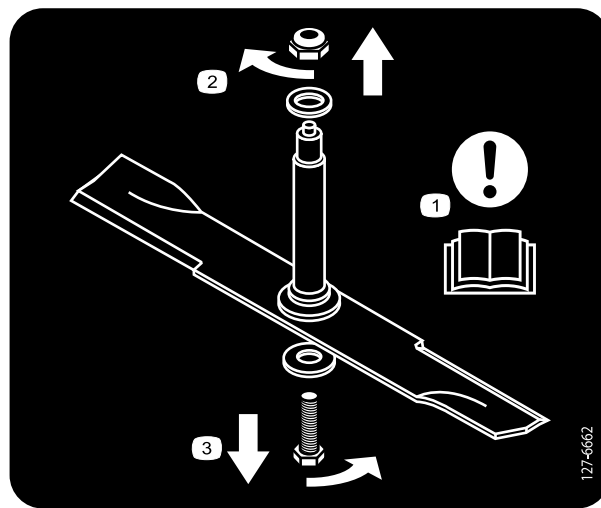
1. Lisez le *Manuel de l'utilisateur*.
2. Remplissez jusqu'à la base du goulot de remplissage; Attention – ne remplissez pas le réservoir excessivement.



127-0326

Tondeuses à éjection latérale série 2500 seulement

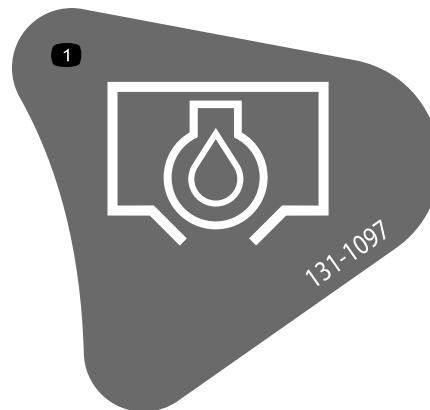
1. Lisez le *Manuel de l'utilisateur*.
2. Hauteur de coupe
3. Enlevez la clé et lisez le *Manuel de l'utilisateur* avant de procéder à des entretiens ou des révisions.



127-6662

Tondeuses à éjection arrière seulement

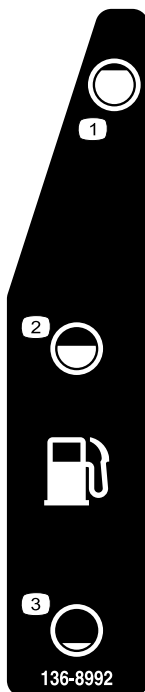
1. Attention – lisez le *Manuel de l'utilisateur*.
2. Enlevez l'écrou en le tournant dans le sens horaire.
3. Enlevez le boulon en le tournant dans le sens antihoraire.



131-1097

Moteurs Toro seulement

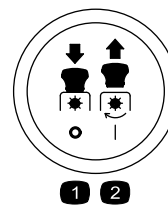
1. Vidange d'huile



136-8992

Machines avec MyRIDE seulement

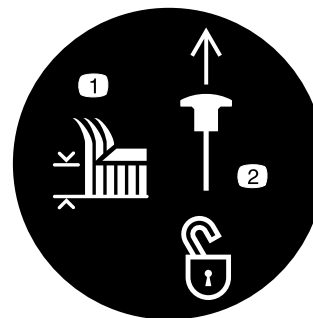
1. Carburant – plein
2. Carburant – 50 %
3. Carburant – vide



decalptosymbols

Symboles de la commande de PDF

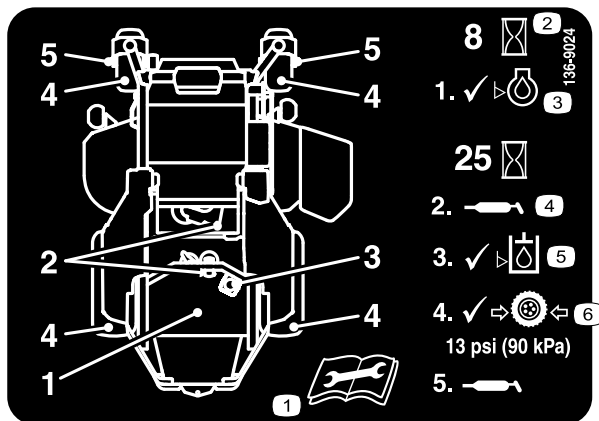
1. PDF désengagée
2. PDF engagée



decaltransportlock

Verrou de transport

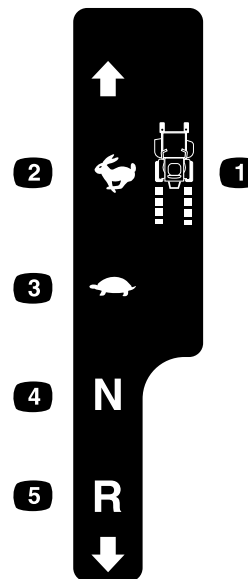
1. Hauteur de coupe
2. Tirer pour débloquer le verrou de transport.



decal136-9024

136-9024

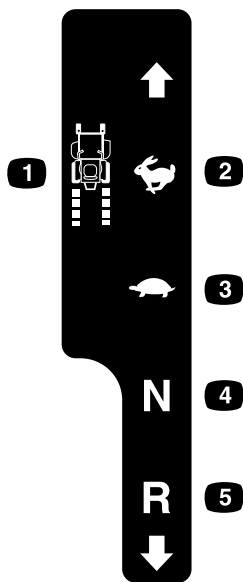
1. Lisez le *Manuel de l'utilisateur* avant de procéder à tout entretien.
2. Nombre d'heures de fonctionnement
3. Niveau d'huile moteur
4. Point de graissage
5. Niveau de liquide hydraulique
6. Pression des pneus



decalmotioncntrllh-126-6194

Commande de déplacement gauche

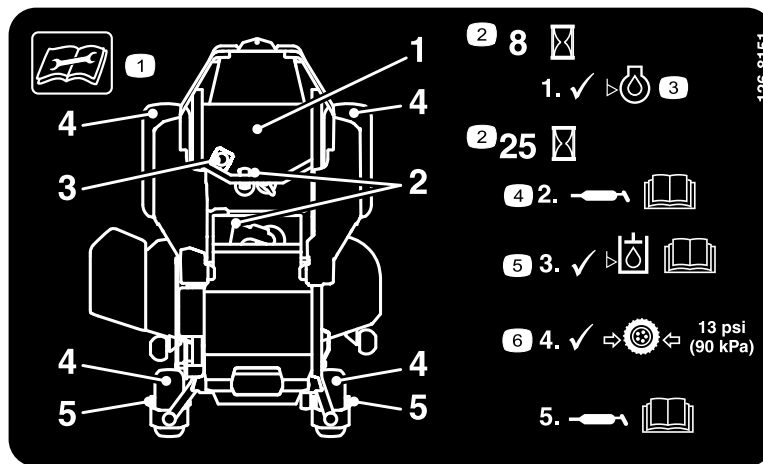
1. Vitesse de la machine
2. Haute vitesse
3. Basse vitesse
4. Point mort
5. Marche arrière



decalmotioncntrlrh-126-6183

Commande de déplacement droite

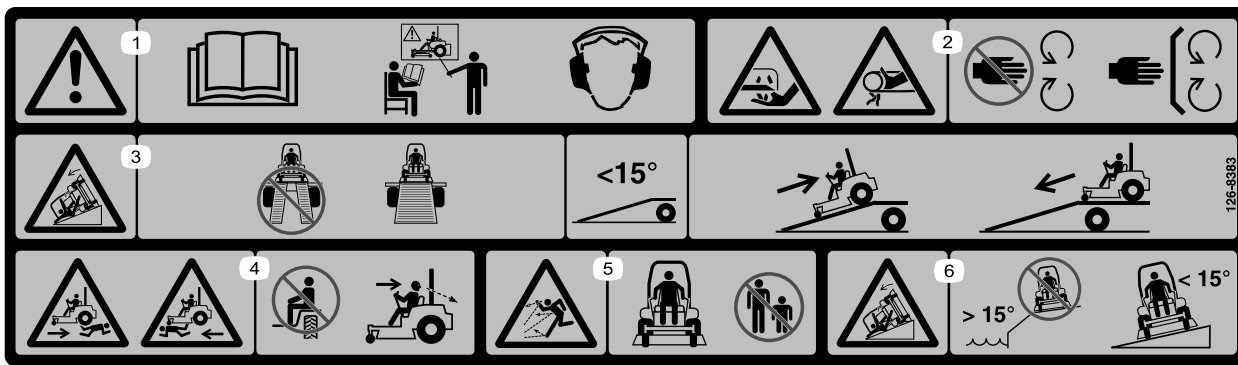
- | | |
|--------------------------|-------------------|
| 1. Vitesse de la machine | 4. Point mort |
| 2. Haute vitesse | 5. Marche arrière |
| 3. Basse vitesse | |



126-8151

decal126-8151

- | | |
|---|--|
| 1. Lisez les instructions avant de procéder à l'entretien ou à des révisions de la machine. | 4. Reportez-vous au <i>Manuel de l'utilisateur</i> pour les consignes de graissage. |
| 2. Périodicité | 5. Vérifiez le niveau de liquide hydraulique et reportez-vous au <i>Manuel de l'utilisateur</i> pour plus de précisions. |
| 3. Contrôlez le niveau d'huile. | 6. Contrôle de la pression des pneus. |

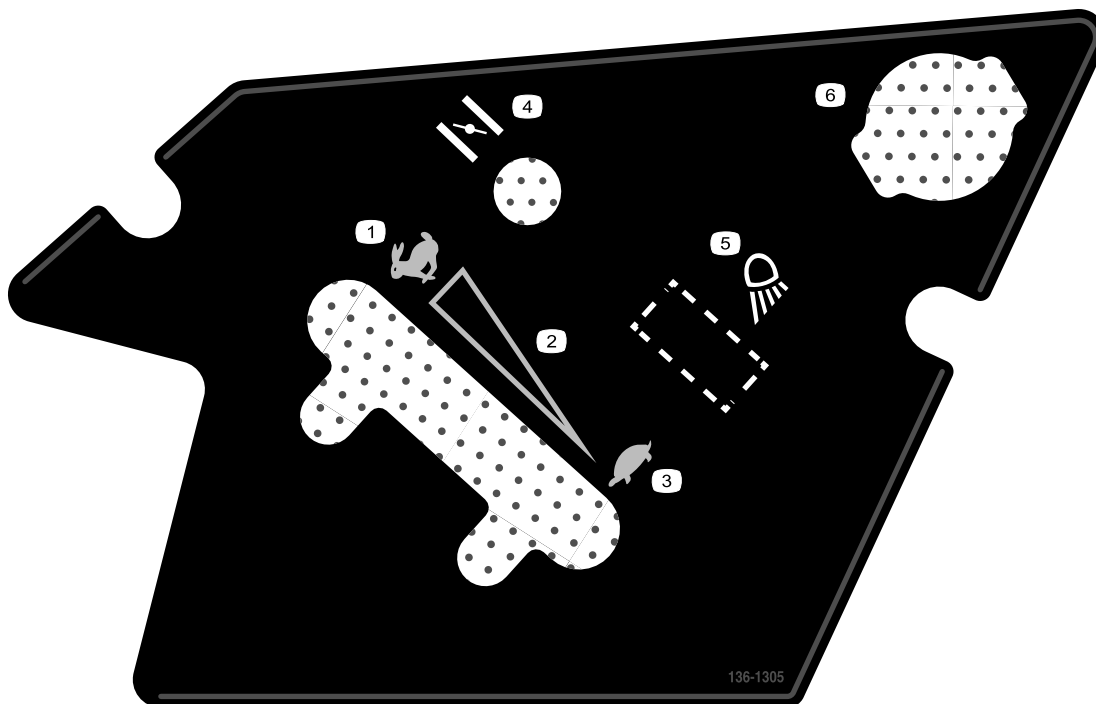


126-8383

decal126-8383

Remarque: Cette machine est conforme au test de stabilité standard de l'industrie pour les essais de stabilité statique latérale et longitudinale par rapport à la pente maximale recommandée, indiquée sur l'autocollant. Consultez les instructions relatives à l'utilisation de la machine sur les pentes dans le *Manuel de l'utilisateur*, et vérifiez si les conditions d'utilisation et l'état du site actuels se prêtent à l'utilisation de la machine. Les variations de terrain peuvent modifier le fonctionnement de la machine sur les pentes.

1. Attention – lisez le *Manuel de l'utilisateur*; n'utilisez pas cette machine à moins d'avoir les compétences nécessaires; portez des protecteurs d'oreilles.
2. Risque de coupure/mutilation des mains par la lame et risque de coincement des mains par la courroie – ne vous approchez pas des pièces mobiles et gardez toutes les protections en place.
3. Risque sur la rampe – n'utilisez pas de rampes doubles pour charger la machine sur une remorque; utilisez une rampe d'une seule pièce suffisamment large pour la machine et offrant une pente de moins de 15°; montez la rampe en marche arrière et descendez-la en marche avant.
4. Risque d'écrasement – ne transportez pas de passagers; regardez derrière vous quand vous tondez en marche arrière.
5. Risque de projection d'objets – n'autorisez personne à s'approcher de la machine.
6. Risque de renversement – n'utilisez pas la machine près de fortes dénivellations ou de pentes de plus de 15°; travaillez transversalement et uniquement sur des pentes de moins de 15°.



136-1305

decal136-1305

1. Haut régime
2. Réglage variable continu
3. Bas régime
4. Starter
5. Projecteur de travail (option)
6. Prise de courant



132-0871

decal132-0871

Machines avec MyRIDE seulement

Remarque: Cette machine est conforme au test de stabilité standard de l'industrie pour les essais de stabilité statique latérale et longitudinale par rapport à la pente maximale recommandée, indiquée sur l'autocollant. Consultez les instructions relatives à l'utilisation de la machine sur les pentes dans le *Manuel de l'utilisateur*, et vérifiez si les conditions d'utilisation et l'état du site actuels vous permettent d'utiliser la machine. Les variations de terrain peuvent modifier le fonctionnement de la machine sur les pentes. Dans la mesure du possible, laissez les unités de coupe abaissées au sol quand vous conduisez la machine sur des pentes. Si vous levez les unités de coupe alors que la machine se déplace sur une pente, elle peut devenir instable.

- | | |
|---|--|
| <p>1. Attention – lisez le <i>Manuel de l'utilisateur</i>; n'utilisez pas cette machine à moins d'avoir les compétences nécessaires; portez des protecteurs d'oreilles.</p> <p>2. Risque de coupure, mutilation et coincement – n'approchez pas les mains des pièces mobiles; gardez toutes les protections en place.</p> <p>3. Risque de projection d'objets – n'autorisez personne à s'approcher de la machine.</p> | <p>4. Risque sur la rampe – lorsque vous chargez la machine sur une remorque, n'utilisez pas de rampes doubles; utilisez toujours une rampe d'une seule pièce suffisamment large pour la machine et offrant une pente de moins de 15°; montez la rampe en marche arrière et descendez-la en marche avant.</p> <p>5. Risque de blessure – ne transportez pas de passagers; regardez derrière-vous quand vous tondez en marche arrière.</p> <p>6. Risque de renversement sur les pentes – n'utilisez pas la machine sur des pentes situées près d'une étendue d'eau, ni sur des pentes de plus de 15°.</p> |
|---|--|



136-1720

decal136-1720

- | | |
|--------------------------------|----------------------------------|
| <p>1. Verrouillage de came</p> | <p>2. Déverrouillage de came</p> |
|--------------------------------|----------------------------------|

Vue d'ensemble du produit

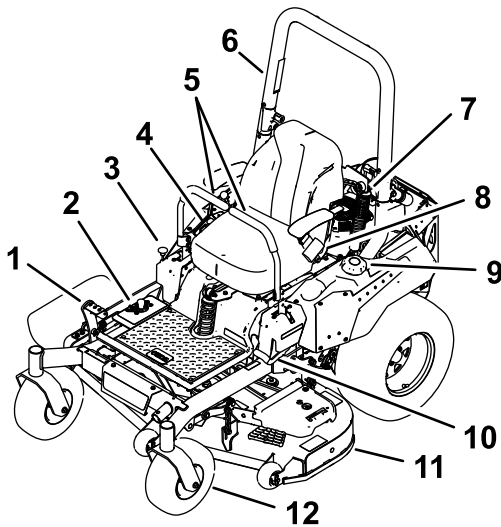


Figure 6

- | | |
|---|--|
| 1. Pédale de levage du tablier de coupe | 7. Amortisseurs (machines avec MyRIDE seulement) |
| 2. Positions de hauteur de coupe | 8. Ceinture de sécurité |
| 3. Verrou de transport | 9. Bouchon du réservoir de carburant |
| 4. Commandes | 10. Levier de frein de stationnement |
| 5. Leviers de commande de déplacement | 11. Tablier de coupe |
| 6. Arceau de sécurité | 12. Roue pivotante |

Commandes

Avant de mettre le moteur en marche et d'utiliser la machine, familiarisez-vous avec toutes les commandes (Figure 6 et Figure 7).

Panneau de commande

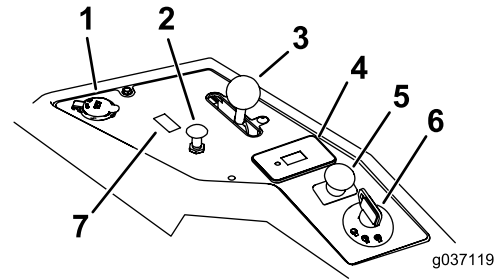


Figure 7

- | | |
|----------------------------|--|
| 1. Prise de courant | 5. Commande des lames (prise de force) |
| 2. Commande de starter | 6. Commutateur à clé |
| 3. Commande d'accélérateur | 7. Emplacement d'interrupteur pour kit d'éclairage en option |
| 4. Compteur horaire | |

Commutateur d'allumage

Le commutateur d'allumage sert à démarrer et arrêter le moteur, et comprend 3 positions : ARRÊT, CONTACT et DÉMARRAGE. Voir [Démarrage du moteur \(page 29\)](#).

Commande du volet de départ

Utilisez la commande de démarrage à froid pour démarrer quand le moteur est froid.

Commande d'accélérateur

L'accélérateur commande le régime moteur et peut se régler à l'infini entre les positions BAS RÉGIME et HAUT RÉGIME (Figure 8).

Commande des lames (prise de force)

La commandes des lames, représentée par le symbole de la prise de force (PDF), engage et désengage l'entraînement des lames (Figure 8).

Compteur horaire

Le compteur horaire totalise les heures de fonctionnement du moteur. Il fonctionne quand le moteur tourne. Programmez les entretiens réguliers en fonction du nombre d'heures indiqué (Figure 8).

Indicateurs du système de sécurité

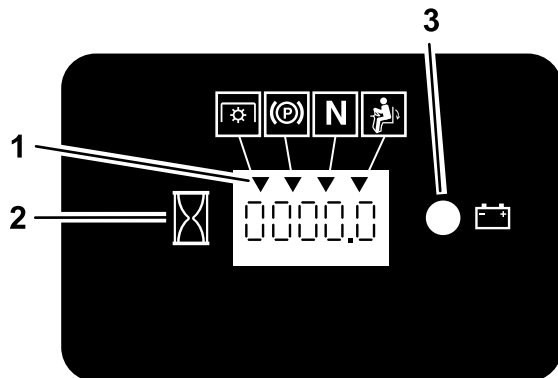
Ces symboles sur le compteur horaire indiquent par un triangle noir que le verrou de sécurité est à la position correcte (Figure 8).

Témoin de charge de la batterie

Si vous tournez la clé de contact en position CONTACT pendant quelques secondes, la tension de batterie s'affiche dans la zone normalement réservée aux heures de fonctionnement.

Le témoin de la batterie s'allume lorsque le contact est établi et que la charge est inférieure au niveau de fonctionnement correct (Figure 8).

Pour garantir un rendement optimal et conserver la certification de sécurité de la machine, utilisez uniquement des pièces de rechange et accessoires Toro d'origine. Les pièces de rechange et accessoires d'autres constructeurs peuvent être dangereux et leur utilisation risque d'annuler la garantie de la machine.



g187133

Figure 8

1. Symboles du système de sécurité
2. Compteur horaire
3. Témoin de la batterie

Leviers de commande de déplacement

Utilisez les leviers de commande de déplacement pour conduire la machine en marche avant, en marche arrière, pour tourner à droite et à gauche (Figure 6).

Position de verrouillage au point mort

Utilisez la position de VERROUILLAGE AU POINT MORT avec le système de sécurité pour engager et déterminer la position POINT MORT.

Robinet d'arrivée de carburant

Fermez le robinet d'arrivée de carburant avant de transporter ou de remiser la machine; voir [Utilisation du robinet d'arrivée de carburant \(page 35\)](#).

Outils et accessoires

Une sélection d'outils et accessoires agréés par Toro est disponible pour augmenter et améliorer les capacités de la machine. Pour obtenir la liste de tous les accessoires et outils agréés, contactez votre dépositaire-réparateur ou votre distributeur Toro agréé, ou rendez-vous sur www.Toro.com.

Caractéristiques techniques

Remarque: Les spécifications et la conception peuvent faire l'objet de modifications sans préavis.

Largeur : tondeuses avec tabliers de coupe à éjection latérale

	Tablier de 122 cm (48 po)	Tablier de 132 cm (52 po)	Tablier de 152 cm (60 po)
Sans tablier de coupe	121 cm (47½ po)	124 cm (49 po)	133 cm (52 po)
Défecteur relevé	133 cm (53 po)	144 cm (56¾ po)	161 cm (63½ po)
Défecteur abaissé	160 cm (63¾ po)	171 cm (67¼ po)	191 cm (75¼ po)

Largeur : tondeuses avec tabliers de coupe à éjection arrière

	Tablier de 152 cm (60 po)
Sans tablier de coupe	133 cm (52 po)
Avec tablier de coupe	168 cm (66 po)

Longueur : tondeuses avec tabliers de coupe à éjection latérale

	Tablier de 122 cm (48 po)	Tablier de 132 cm (52 po)	Tablier de 152 cm (60 po)
Longueur	208 cm (82 po)	208 cm (82 po)	209 cm (83 po)

Longueur : tondeuses avec tabliers de coupe à éjection arrière

	Tablier de 152 cm (60 po)
Avec tablier de coupe	215 cm (84½ po)

Hauteur

Arceau de sécurité relevé	Arceau de sécurité abaissé
179 cm (70½ po)	125 cm (49 po)

Poids

Machines	Poids
Tablier de coupe à éjection latérale de 122 cm (48 po)	385 à 425 kg (849 à 937 lb)
Tablier de coupe à éjection latérale de 132 cm (52 po)	391 à 434 kg (862 à 957 lb)
Tablier de coupe à éjection latérale de 152 cm (60 po)	409 à 456 kg (901 à 1006 lb)
Tablier de coupe à éjection arrière de 152 cm (60 po)	459 kg (1,012 lb)

Utilisation

Remarque: Les côtés gauche et droit de la machine sont déterminés d'après la position d'utilisation normale.

Avant l'utilisation

Consignes de sécurité avant l'utilisation

Consignes de sécurité générales

- Ne confiez jamais l'utilisation ou l'entretien de la machine à des enfants ou à des personnes non qualifiées. La réglementation locale peut imposer un âge minimum pour les utilisateurs. Le propriétaire de la machine doit assurer la formation de tous les utilisateurs et mécaniciens.
 - Familiarisez-vous avec le maniement correct du matériel, les commandes et les symboles de sécurité.
 - Apprenez à arrêter la machine et à couper le moteur rapidement.
 - Vérifiez toujours que les commandes de présence de l'utilisateur, les contacteurs de sécurité et les capots de protection sont en place et fonctionnent correctement. N'utilisez pas la machine en cas de mauvais fonctionnement.
 - Avant de tondre, vérifiez toujours que les lames, les boulons de lame et les ensembles de coupe sont en bon état de marche. Remplacez les boulons et les lames usés ou endommagés par paires pour ne pas modifier l'équilibre.
 - Inspectez la zone de travail et enlevez tout objet pouvant être projeté par la machine.
 - Examinez la zone de travail pour déterminer quels accessoires ou outils et équipements sont nécessaires pour utiliser la machine correctement et sans risque.
- N'enlevez pas le bouchon du réservoir de carburant et n'ajoutez pas de carburant quand le moteur tourne ou est encore chaud.
 - Ne faites pas le plein du réservoir dans un local fermé.
 - Ne remisez pas la machine ni les bidons de carburant à proximité d'une flamme nue, d'une source d'étincelles ou d'une veilleuse, telle celle d'un chauffe-eau ou d'autres appareils.
 - Ne remplissez pas les bidons de carburant à l'intérieur d'un véhicule ou sur le plateau d'une remorque ou d'un camion dont le revêtement est en plastique. Posez toujours les bidons sur le sol, à l'écart du véhicule, avant de les remplir.
 - Descendez la machine du véhicule ou de la remorque et posez-la à terre avant de remplir le réservoir de carburant. Si cela n'est pas possible, laissez la machine dans le véhicule ou sur la remorque, mais remplissez le réservoir à l'aide d'un bidon, et non directement à la pompe.
 - N'utilisez pas la machine si elle n'est pas équipée du système d'échappement complet et en bon état de marche.
 - Maintenez le pistolet en contact avec le bord du réservoir ou du bidon jusqu'à la fin du remplissage. N'utilisez pas de dispositif de verrouillage du pistolet en position ouverte.
 - Si du carburant s'est répandu sur vos vêtements, changez-vous immédiatement. Essayez tout carburant répandu.
 - Ne remplissez jamais excessivement le réservoir de carburant. Remettez le bouchon du réservoir de carburant en place et serrez-le fermement.
 - Conservez le carburant dans un récipient homologué et hors de la portée des enfants. N'achetez et ne stockez jamais plus que la quantité de carburant consommée en un mois.
 - Ne remplissez pas complètement le réservoir de carburant. Versez la quantité de carburant nécessaire pour que le niveau se situe entre 6 et 13 mm ($\frac{1}{4}$ et $\frac{1}{2}$ po) en dessous de la base du goulot de remplissage. L'espace au-dessus doit rester vide pour permettre au carburant de se dilater.
 - Évitez de respirer les vapeurs de carburant de façon prolongée.
 - N'approchez pas le visage du pistolet ou de l'ouverture du réservoir de carburant.
 - Évitez tout contact avec la peau et lavez tout liquide renversé à l'eau et au savon.

Consignes de sécurité relatives au carburant

- Pour éviter de vous blesser ou de causer des dommages matériels, manipulez le carburant avec une extrême prudence. Les vapeurs de carburant sont inflammables et explosives.
- Éteignez cigarettes, cigares, pipes et autres sources d'étincelles.
- Utilisez exclusivement un bidon à carburant homologué.

Ajout de carburant

Carburant recommandé

- Pour assurer le fonctionnement optimal de la machine, utilisez uniquement de l'essence sans plomb propre et fraîche (stockée depuis moins d'un mois) ayant un indice d'octane de 87 ou plus (méthode de calcul $[R+M]/2$).
- **Éthanol** : de l'essence contenant jusqu'à 10 % d'éthanol (essence-alcool) ou 15 % de MTBE (éther méthyltertiobutylique) par volume peut être utilisée à la rigueur. L'éthanol et le MTBE sont deux produits différents. L'utilisation d'essence contenant 15 % d'éthanol (E15) par volume n'est pas agréée. **N'utilisez jamais d'essence contenant plus de 10 % d'éthanol par volume**, par exemple E15 (qui contient 15 % d'éthanol), E20 (qui contient 20 % d'éthanol) ou E85 (qui contient jusqu'à 85 % d'éthanol). L'utilisation d'essence non agréée peut entraîner des problèmes de performances et/ou des dommages au moteur qui peuvent ne pas être couverts par la garantie.
- N'utilisez **pas** d'essence contenant du méthanol.
- Ne stockez **pas** le carburant dans le réservoir ou dans des bidons de carburant pendant l'hiver, à moins d'utiliser un stabilisateur de carburant.
- N'ajoutez **pas** d'huile à l'essence.

Utilisation d'un stabilisateur/conditionneur

Utilisez un additif stabilisateur/conditionneur dans la machine pour :

- Que le carburant reste frais plus longtemps quand il est utilisé conformément aux indications du fabricant du stabilisateur.
- Nettoyer le moteur lorsqu'il tourne.
- Éviter la formation d'un dépôt gommeux dans le circuit d'alimentation qui pourrait entraîner des problèmes de démarrage.

Important: N'utilisez pas d'additifs contenant du méthanol ou de l'éthanol.

Ajoutez au carburant la quantité correcte de stabilisateur/conditionneur.

Remarque: L'efficacité des stabilisateurs/conditionneurs est optimale lorsqu'ils sont mélangés à du carburant neuf. Pour réduire les risques de formation de dépôts visqueux dans le circuit d'alimentation, ajoutez toujours un stabilisateur au carburant.

Remplissage du réservoir de carburant

1. Garez la machine sur une surface plane et horizontale.
2. Serrez le frein de stationnement.
3. Coupez le moteur et enlevez la clé.
4. Nettoyez la surface autour du bouchon du réservoir de carburant.
5. Remplissez le réservoir de carburant jusqu'au bas du goulot de remplissage (Figure 9).

Remarque: Ne remplissez pas complètement le réservoir de carburant. L'espace vide dans le réservoir permet au carburant de se dilater.

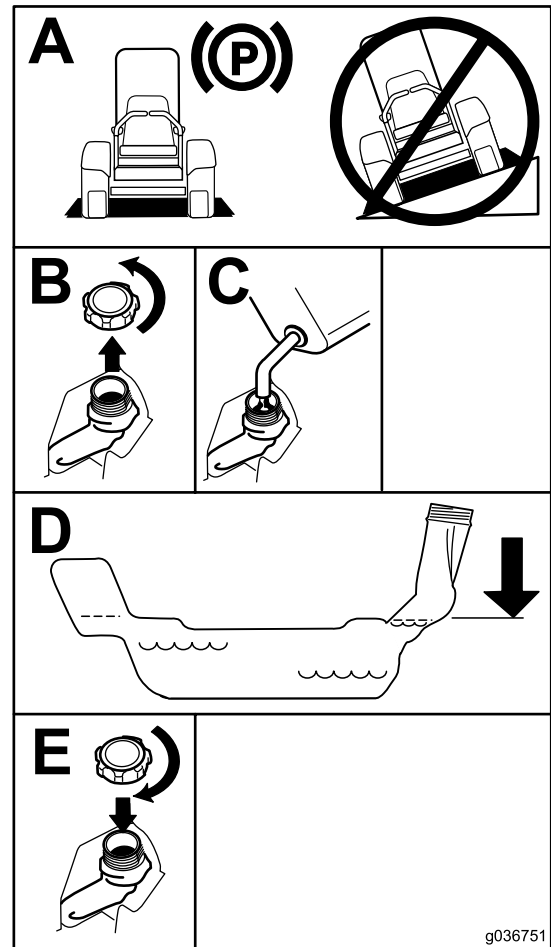


Figure 9

g036751

Procédures d'entretien quotidien

Avant de démarrer la machine chaque jour, effectuez les procédures décrites à la section [Entretien \(page 39\)](#).

Rodage d'une machine neuve

Les moteurs neufs demandent un certain temps pour développer toute leur puissance. Les tabliers de coupe et les systèmes d'entraînement neufs présentent plus de friction, ce qui augmente la charge sur le moteur. Prévoyez 40 à 50 heures de rodage pour les machines neuves pour leur permettre de développer toute leur puissance et procurer des performances optimales.

Utilisation de la structure antiretourneement (ROPS)

⚠ ATTENTION

Pour éviter de vous blesser, parfois mortellement, en vous retournant, gardez l'arceau de sécurité complètement déployé et bloqué dans cette position, et attachez la ceinture de sécurité.

Vérifiez que le siège est fixé à la machine.

⚠ ATTENTION

La protection antiretourneement est inexistante si l'arceau de sécurité est abaissé.

- N'abaissez l'arceau de sécurité qu'en cas d'absolue nécessité.
- N'attachez pas la ceinture de sécurité lorsque l'arceau de sécurité est abaissé.
- Conduisez lentement et prudemment.
- Déployez l'arceau de sécurité dès que possible.
- Vérifiez précisément la hauteur libre avant de passer sous un obstacle (par ex. branches, portes, câbles électriques, etc.) et évitez de le toucher.

Abaissement de l'arceau de sécurité

Important: N'abaissez l'arceau de sécurité qu'en cas d'absolue nécessité.

1. Pour abaisser l'arceau de sécurité, poussez la partie supérieure de l'arceau vers l'avant.
2. Tirez sur les deux boutons et tournez-les à 90 degrés pour les désengager (Figure 10).

3. Faites pivoter l'arceau de sécurité à la position abaissée (Figure 10).

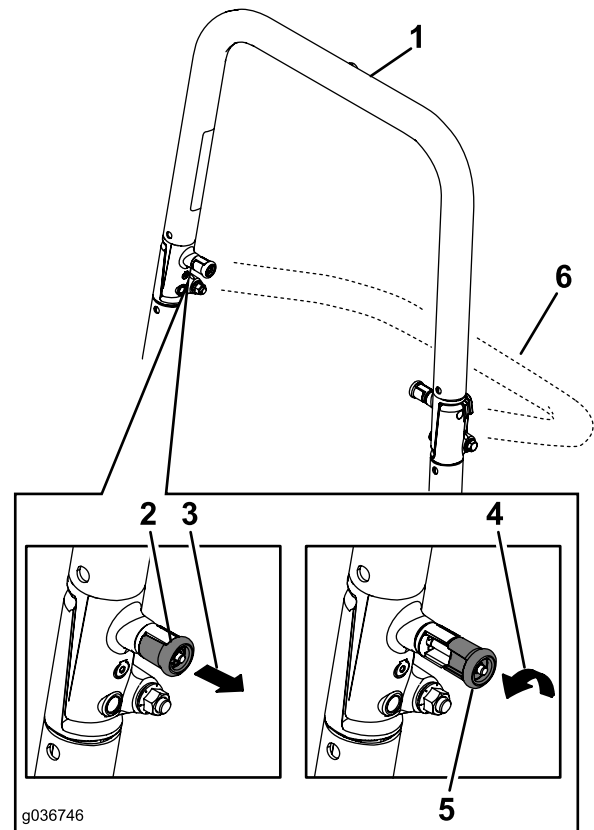


Figure 10

- | | |
|---|---|
| 1. Arceau de sécurité relevé | 4. Tournez le bouton du système ROPS de 90 degrés. |
| 2. Bouton du système ROPS en position verrouillée | 5. Bouton du système ROPS en position déverrouillée |
| 3. Tirez sur le bouton du système ROPS. | 6. Arceau de sécurité abaissé |

Déploiement de l'arceau de sécurité

Important: Attachez toujours la ceinture de sécurité quand l'arceau de sécurité est relevé.

1. Levez l'arceau de sécurité à la position d'utilisation et tournez les boutons de sorte à les déplacer partiellement dans les rainures (Figure 10).
2. Redressez complètement l'arceau de sécurité tout en poussant sur la partie supérieure; les goupilles s'engagent en position quand les trous sont en face (Figure 10).
3. Appuyez sur l'arceau de sécurité et vérifiez que les deux goupilles sont engagées.

Utilisation du système de sécurité

⚠ ATTENTION

Si les contacteurs de sécurité sont déconnectés ou endommagés, la machine peut se mettre en marche inopinément et causer des blessures.

- Ne modifiez pas abusivement les contacteurs de sécurité.
- Vérifiez chaque jour le fonctionnement des contacteurs de sécurité et remplacez ceux qui sont endommagés avant d'utiliser la machine.

Principe du système de sécurité

Le système de sécurité est conçu pour empêcher le démarrage du moteur, sauf si :

- La commande des lames (PDF) est désengagée.
- Les leviers de commande de déplacement sont en position de VERROUILLAGE AU POINT MORT.
- Le frein de stationnement est serré.

Le système de sécurité est également conçu pour couper le moteur si vous actionnez les commandes de déplacement alors que le frein de stationnement est serré, ou si vous quittez le siège alors que la PDF est engagée.

Le compteur horaire comporte des symboles qui indiquent à l'utilisateur quand le composant de verrouillage de sécurité est à la position correcte. Lorsque le composant est à la position correcte, un triangle s'allume dans le carré correspondant.

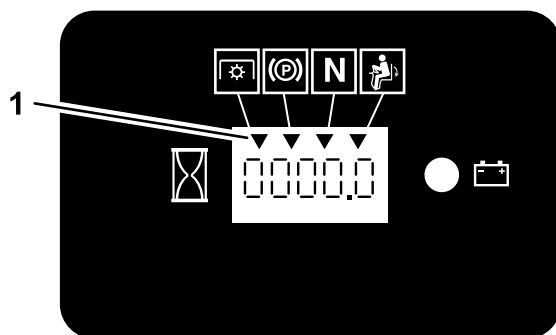


Figure 11

g187670

1. Les triangles s'allument lorsque le composant de verrouillage de sécurité est à la position correcte

Contrôle du système de sécurité

Périodicité des entretiens: À chaque utilisation ou une fois par jour

Contrôlez le système de sécurité avant chaque utilisation de la machine. Si le système de sécurité ne fonctionne pas comme spécifié ci-dessous, faites-le immédiatement réviser par un dépositaire-réparateur agréé.

1. Asseyez-vous sur le siège, serrez le frein de stationnement et amenez la commande des lames (PDF) en position ENGAGÉE. Essayez de démarrer le moteur; le démarreur ne doit pas fonctionner.
2. Asseyez-vous sur le siège, serrez le frein de stationnement et amenez la commande des lames (PDF) en position DÉSENGAGÉE. Actionnez l'un des leviers de commande de déplacement (sortez-le de la position de verrouillage au POINT MORT). Essayez de démarrer le moteur; le démarreur ne doit pas fonctionner. Répétez la manœuvre pour l'autre levier de commande.
3. Asseyez-vous sur le siège, serrez le frein de stationnement, placez la commande des lames (PDF) en position DÉSENGAGÉE et amenez l'un des leviers de commande de déplacement à la position de VERROUILLAGE AU POINT MORT. Démarrez le moteur. Lorsque le moteur tourne, desserrez le frein de stationnement, engagez la commande des lames (PDF) et soulevez-vous légèrement du siège; le moteur doit s'arrêter.
4. Asseyez-vous sur le siège, serrez le frein de stationnement, placez la commande des lames (PDF) en position DÉSENGAGÉE et amenez l'un des leviers de commande de déplacement à la position de VERROUILLAGE AU POINT MORT. Démarrez le moteur. Lorsque le moteur est en marche, centrez l'un des leviers de commande de déplacement et déplacez-le en avant ou en arrière; le moteur doit s'arrêter. Répétez la procédure pour l'autre levier de commande de déplacement.
5. Asseyez-vous sur le siège, desserrez le frein de stationnement, placez la commande des lames (PDF) en position DÉSENGAGÉE et amenez l'un des leviers de commande de déplacement à la position de VERROUILLAGE AU POINT MORT. Essayez de démarrer le moteur; le démarreur ne doit pas fonctionner.

Positionnement du siège

Vous pouvez avancer ou reculer le siège (Figure 12). Amenez le siège à la position la plus confortable pour vous, et offrant le meilleur contrôle pour la conduite.

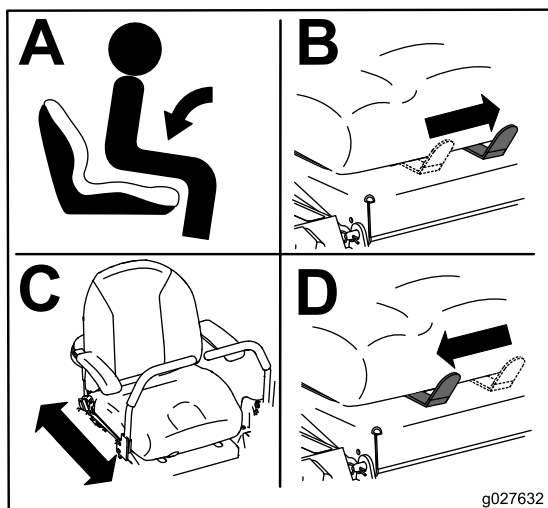


Figure 12

Siège pour modèles avec MyRide montré.

Changer la suspension du siège

Modèles sans suspension MyRide™ seulement

Le siège peut être réglé pour offrir un confort optimal. Réglez le siège à la position la plus confortable pour vous.

Pour ce faire, tournez le bouton avant dans un sens ou dans l'autre pour obtenir la position la plus confortable (Figure 13).

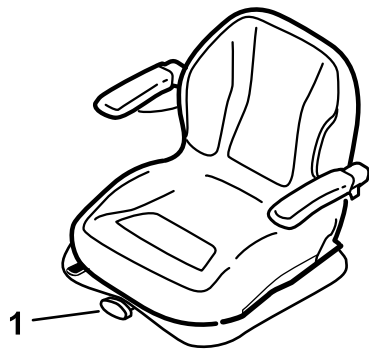


Figure 13

1. Bouton de réglage de la suspension du siège

Réglage de la suspension MyRide™

La suspension MyRide™ peut être réglée pour offrir un confort optimal. Vous pouvez régler les 2 amortisseurs arrière pour modifier la suspension facilement et rapidement. Positionnez la suspension de manière la plus confortable pour vous.

Réglage des amortisseurs arrière

Les fentes prévues pour les amortisseurs arrière sont dotées de crans comme référence. Vous pouvez placer les amortisseurs arrière n'importe où dans la fente, pas seulement dans les crans.

Le schéma suivant montre la position des amortisseurs pour une suspension souple ou ferme, ainsi que les différentes positions de verrouillage (Figure 14).

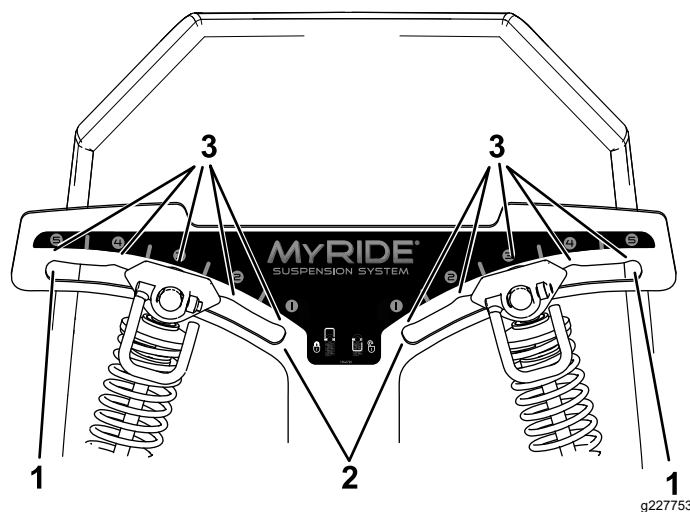
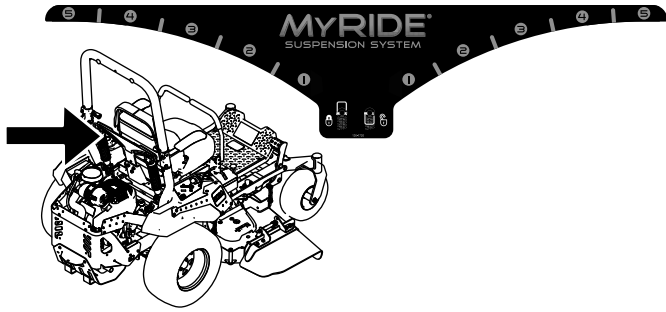


Figure 14

1. Suspension la plus ferme
2. Suspension la plus souple
3. Crans de verrouillage dans les fentes

Remarque: Réglez toujours les amortisseurs arrière gauche et droit à la même position.

Réglez les amortisseurs arrière (Figure 15).



g227752

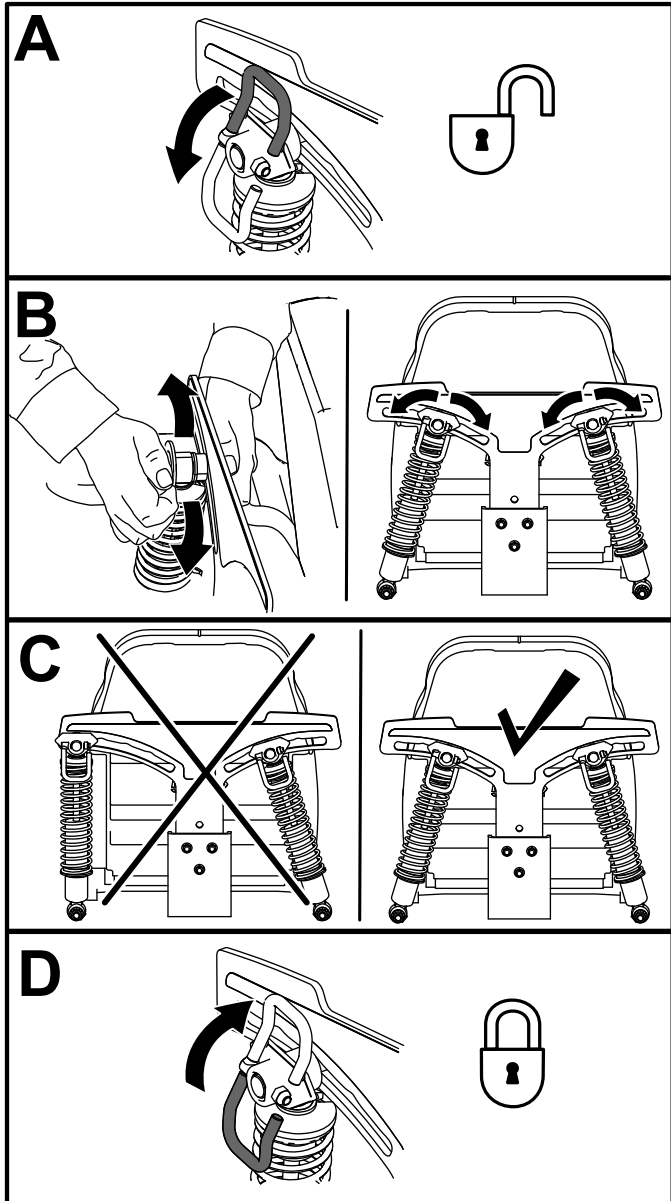


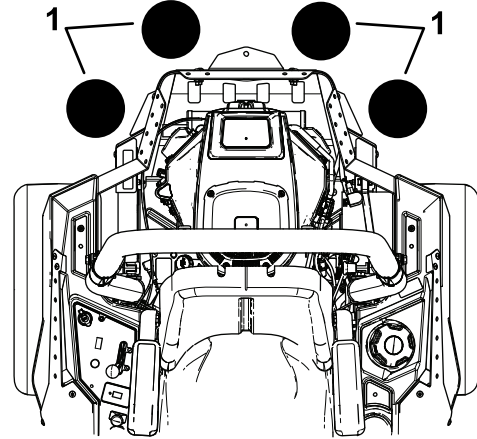
Figure 15

g227751

Utilisation des outils et accessoires

Utilisez uniquement des outils et accessoires agréés par Toro.

Si vous ajoutez plusieurs kits de montage d'accessoire (kit pour godet ou kit support universel par exemple) à l'un des 4 emplacements indiqués à la Figure 16, vous devez monter un kit masses avant. Contactez votre dépositaire-réparateur agréé pour vous procurer le kit masses avant.



g037417

Figure 16

1. Ajouter un kit masses avant si 2 kits de montage d'accessoire ou plus sont installés à ces emplacements.

Pendant l'utilisation

Consignes de sécurité pendant l'utilisation

Consignes de sécurité générales

- Le propriétaire/l'utilisateur est responsable des accidents pouvant entraîner des dommages corporels et matériels et peut les prévenir.
- Portez des vêtements appropriés, y compris une protection oculaire, un pantalon, des chaussures solides à semelle antidérapante et des protecteurs d'oreilles. Si vos cheveux sont longs, attachez-les; ne portez pas de bijoux pendants.
- Accordez toute votre attention à l'utilisation de la machine. Ne vous livrez à aucune activité risquant de vous distraire, au risque de causer des dommages corporels ou matériels.
- N'utilisez pas la machine si vous êtes malade ou fatigué(e), ni sous l'emprise de l'alcool, de drogues ou de médicaments.

- Ne transportez jamais de passagers sur la machine et tenez les autres personnes et les animaux domestiques à l'écart de la zone de travail.
- N'utilisez la machine que si la visibilité est bonne pour éviter les trous ou autres dangers cachés.
- Évitez de tondre quand l'herbe est humide, car la perte de motricité peut faire dérapier la machine.
- Assurez-vous que tous les embrayages sont au point mort, que le frein de stationnement est serré et que vous êtes au poste d'utilisation avant de mettre le moteur en marche.
- N'approchez pas les pieds et les mains des unités de coupe. Ne vous tenez jamais devant l'ouverture d'éjection.
- Avant de faire marche arrière, vérifiez que la voie est libre juste derrière la machine et sur sa trajectoire.
- Faites preuve de prudence à l'approche de tournants sans visibilité, de buissons, d'arbres ou d'autres objets susceptibles de gêner la vue.
- Ne tondez pas à proximité de fortes dénivellations, de fossés ou de berges. La machine pourrait se retourner brusquement si une roue passe par-dessus une dénivellation quelconque et se retrouve dans le vide, ou si un bord s'effondre.
- Arrêtez toujours les lames quand vous ne tondez pas.
- Arrêtez la machine, coupez le moteur, enlevez la clé et vérifiez l'état des lames si vous heurtez un obstacle ou si la machine vibre de manière inhabituelle. Effectuez toutes les réparations nécessaires avant de réutiliser la machine.
- Ralentissez et faites preuve de prudence quand vous changez de direction, ainsi que pour traverser des routes et des trottoirs avec la machine. Cédez toujours la priorité.
- Débrayez l'unité de coupe, coupez le moteur et enlevez la clé avant de régler la hauteur de coupe (à moins de pouvoir le faire depuis le poste de conduite).
- Ne faites jamais tourner le moteur dans un local ne permettant pas d'évacuer les gaz d'échappement.
- Ne laissez jamais la machine en marche sans surveillance.
- Avant de quitter le poste d'utilisation (y compris pour vider les bacs de ramassage ou pour déboucher la goulotte), effectuez la procédure suivante :
 - Arrêtez la machine sur un sol plat et horizontal.
 - Désengagez la prise de force et abaissez les accessoires.
 - Serrez le frein de stationnement.
 - Coupez le moteur et enlevez la clé.

- Attendez l'arrêt complet de toutes les pièces mobiles.
- N'utilisez pas la machine si la foudre menace.
- N'utilisez pas la machine pour tracter quoi que ce soit, à moins qu'elle ne soit équipée d'un dispositif d'attelage.
- Ne modifiez pas le réglage du régulateur et ne faites pas tourner le moteur à un régime excessif.
- Utilisez uniquement les accessoires et équipements agréés par Toro.
- Cette machine produit au niveau de l'oreille de l'utilisateur un niveau sonore de plus de 85 dBA qui peut entraîner des déficiences auditives en cas d'exposition prolongée.

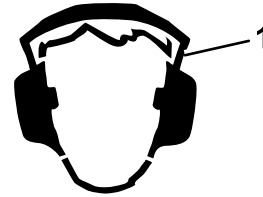


Figure 17

g229846

1. Portez des protecteurs d'oreilles.

Système de protection antiretournement (ROPS) – Sécurité

- Ne retirez **pas** l'arceau de sécurité de la machine.
- Attachez bien la ceinture de sécurité et apprenez à la détacher rapidement en cas d'urgence.
- Attachez toujours la ceinture de sécurité quand l'arceau de sécurité est relevé.
- Vérifiez soigneusement où se trouvent les obstacles en hauteur et ne les touchez pas.
- Maintenez l'arceau de sécurité en bon état en vérifiant minutieusement et régulièrement s'il est endommagé et en gardant toutes les fixations bien serrées.
- Remplacez l'arceau de sécurité s'il est endommagé. Ne le réparez pas et ne le modifiez pas.

Consignes de sécurité sur les pentes

- Les pentes augmentent significativement les risques de perte de contrôle et de retournement de la machine pouvant entraîner des accidents graves, voire mortels. L'utilisateur est responsable de la sécurité d'utilisation de la machine sur les pentes. L'utilisation de la machine sur une pente, quelle qu'elle soit, demande une attention

particulière. Avant d'utiliser la machine sur une pente, vous devez :

- Lire et comprendre les instructions relatives à l'utilisation sur les pentes qui figurent dans le manuel et sur la machine.
 - Utiliser l'indicateur d'angle pour déterminer l'angle approximatif de la pente sur laquelle vous devez travailler.
 - Ne travaillez jamais sur des pentes de plus de 15 degrés.
 - Évaluer chaque jour l'état du terrain pour déterminer si la pente permet d'utiliser la machine sans risque. Faites preuve de bon sens et de discernement lors de cette évaluation. Les conditions changeantes du terrain, telle l'humidité, peuvent rapidement modifier le fonctionnement de la machine sur les pentes.
- Repérez les dangers potentiels depuis le bas de la pente. N'utilisez pas la machine près de fortes dénivellations, fossés, berges, étendues d'eau ou autres dangers. La machine pourrait se retourner brusquement si une roue passe par-dessus une dénivellation quelconque et se retrouve dans le vide, ou si un bord s'effondre. Maintenez une distance de sécurité (deux fois la largeur de la machine) entre la machine et tout danger potentiel. Utilisez une tondeuse autotractée ou une débroussailleuse manuelle pour tondre sur ce type de terrain.
 - Évitez de démarrer, de vous arrêter ou de tourner sur les pentes. Ne changez pas soudainement de vitesse ou de direction; tournez lentement et graduellement.
 - N'utilisez pas la machine si l'adhérence, la direction ou la stabilité peuvent être compromises. Tenez compte du fait qu'une perte de l'adhérence peut se produire sur l'herbe humide, en travers des pentes ou dans les descentes. La perte d'adhérence des roues motrices peut faire dérapier la machine et entraîner la perte du freinage et de la direction. La machine peut dérapier même si les roues motrices ne tournent plus.
 - Enlevez ou balisez les obstacles tels que fossés, trous, ornières, bosses, rochers ou autres dangers cachés. L'herbe haute peut masquer les accidents du terrain. Les irrégularités du terrain peuvent provoquer le retournement de la machine.
 - Redoublez de prudence lorsque vous utilisez la machine équipée d'outils ou d'accessoires, tels des systèmes de ramassage. Ceux-ci peuvent modifier la stabilité et entraîner la perte de contrôle de la machine. Suivez les instructions d'utilisation des contrepoids.
 - Dans la mesure du possible, gardez le tablier de coupe abaissé au sol quand vous utilisez la

machine sur des pentes. La machine peut devenir instable si vous levez le tablier de coupe pendant l'utilisation sur une pente.

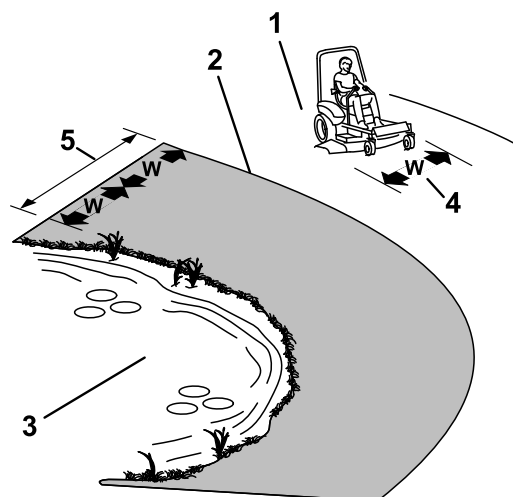


Figure 18

g221745

1. Zone de sécurité – utilisez la machine ici sur les pentes de moins de 15 degrés ou sur les terrains plats
2. Zone dangereuse – utilisez une tondeuse autotractée et/ou une débroussailleuse à main sur les pentes de plus de 15 degrés ainsi que près des dénivellations ou des étendues d'eau
3. Eau
4. L = largeur de la machine
5. Maintenez une distance de sécurité (deux fois la largeur de la machine) entre la machine et tout danger potentiel.

Installation à la position d'utilisation

Utilisez le tablier de coupe comme marchepieds pour accéder à la position d'utilisation (Figure 19).

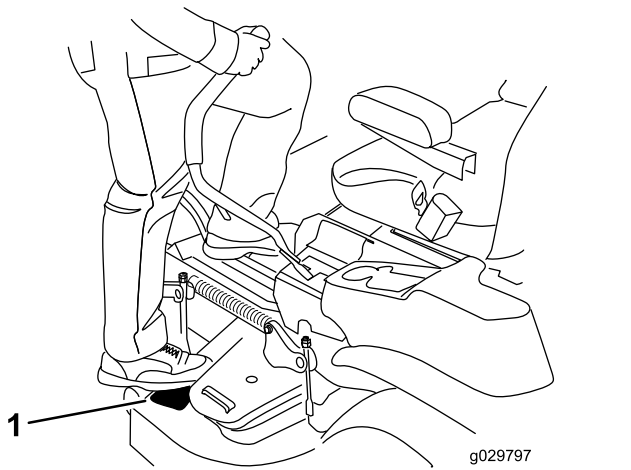


Figure 19

Desserrage du frein de stationnement

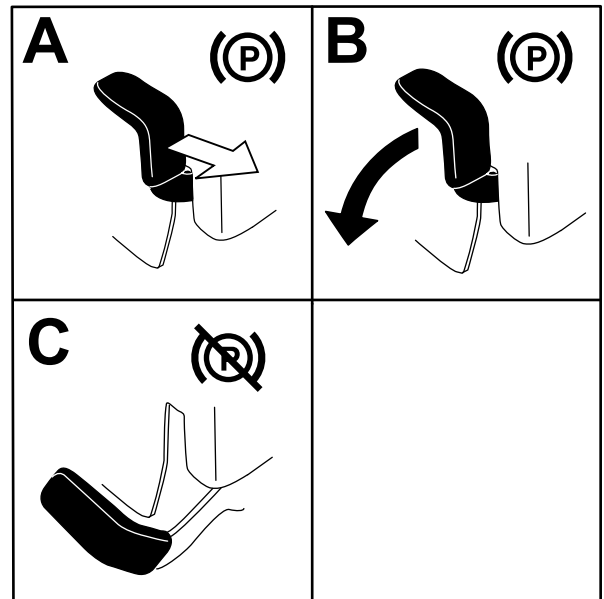


Figure 21

Utilisation du frein de stationnement

Serrez toujours le frein de stationnement lorsque vous arrêtez la machine ou que vous la laissez sans surveillance.

Serrage du frein de stationnement

Garez la machine sur une surface plane et horizontale.

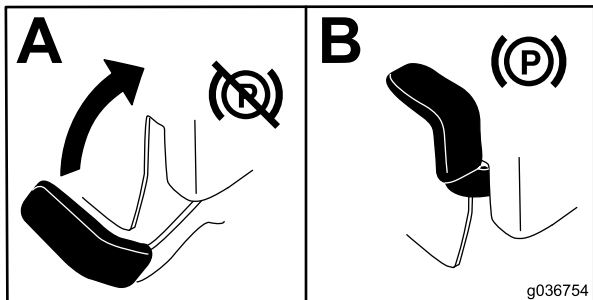


Figure 20

Utilisation de la commande des lames (PDF)

La commande des lames (PDF) permet de démarrer et d'arrêter la rotation des lames et des autres accessoires qu'elle entraîne.

Engager la commande des lames (PDF)

Remarque: Les courroies d'entraînement subissent une usure excessive si la commande des lames (PDF) est engagée alors que la commande d'accélérateur est à mi-course ou moins.

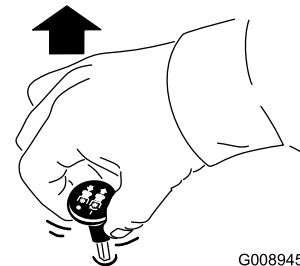
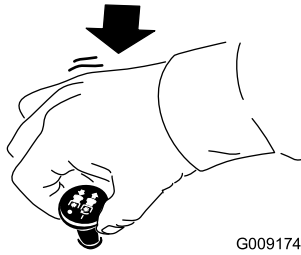


Figure 22

Désengager la commande des lames (PDF)



G009174

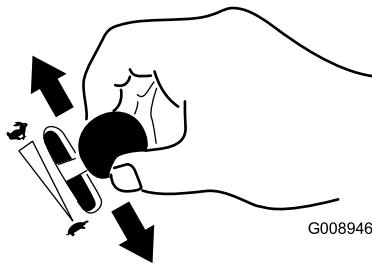
g009174

Figure 23

Utilisation de l'accélérateur

Vous pouvez déplacer la commande d'accélérateur entre les positions HAUT RÉGIME et BAS RÉGIME (Figure 24).

Sélectionnez toujours la position HAUT RÉGIME quand vous engagez la PDF.



G008946

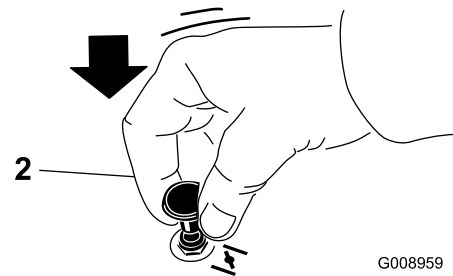
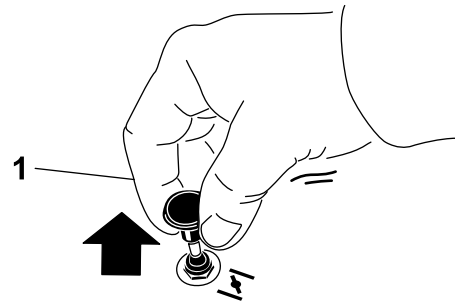
g008946

Figure 24

Utilisation du volet de départ

Utilisez le volet de départ pour démarrer quand le moteur est froid.

1. Tirez sur la commande de démarrage à froid pour engager le volet de départ avant d'utiliser le commutateur d'allumage (Figure 25).
2. Poussez sur le bouton pour désengager le volet de départ une fois que le moteur a démarré (Figure 25).



G008959

g008959

Figure 25

1. Position EN SERVICE

2. Position HORS SERVICE

Démarrage du moteur

Remarque: L'usage du volet de départ n'est généralement pas nécessaire si le moteur est chaud.

Important: N'actionnez pas le démarreur plus de 5 secondes de suite. N'actionnez pas le démarreur plus de 5 secondes de suite au risque de l'endommager. Si le moteur refuse de démarrer, patientez 10 secondes avant d'actionner à nouveau le démarreur.

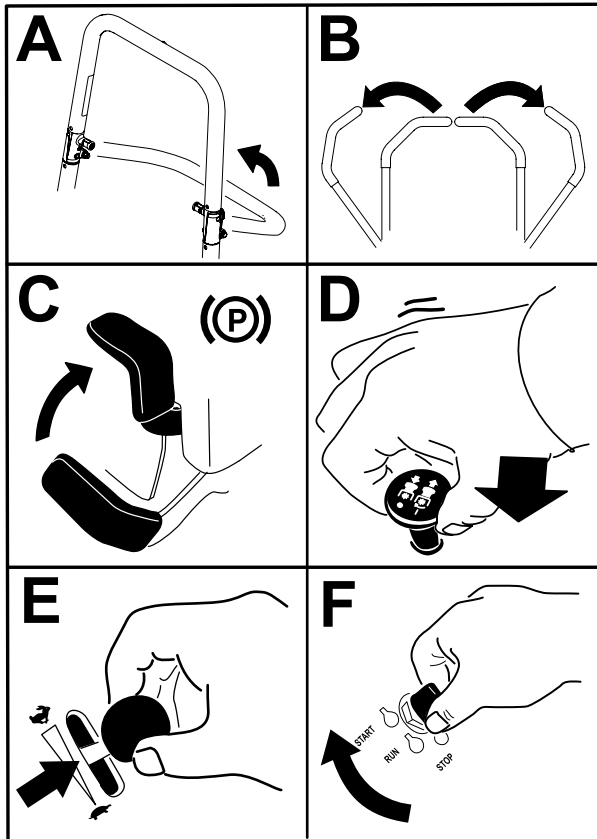


Figure 26

g227548

Arrêt du moteur

Remarque: Reportez-vous à la [Figure 45](#) pour déterminer quel moteur est monté sur la machine.

⚠ PRUDENCE

Les enfants ou les personnes à proximité peuvent se blesser s'ils déplacent la machine ou essaient de l'utiliser lorsqu'elle est laissée sans surveillance.

Retirez toujours la clé et serrez le frein de stationnement si vous laissez la machine sans surveillance.

Arrêt des moteurs Kawasaki

Laissez le moteur tourner au ralenti pendant 60 secondes avant de couper le contact.

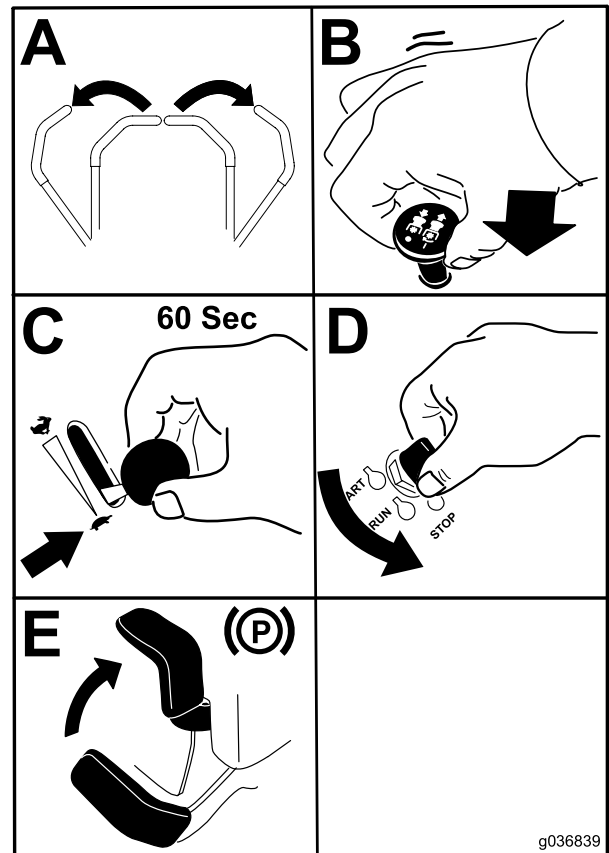


Figure 27

g036839

g036839

Important: Pour éviter les fuites de carburant, vérifiez que le robinet d'arrivée de carburant est bien fermé avant de transporter ou de remiser la machine. Serrez le frein de stationnement avant de transporter la machine. N'oubliez pas d'enlever la clé de contact, car la pompe à carburant pourrait se mettre en marche et décharger la batterie.

Arrêt des moteurs Kohler

Laissez le moteur tourner à mi-régime pendant 60 secondes avant de couper le contact.

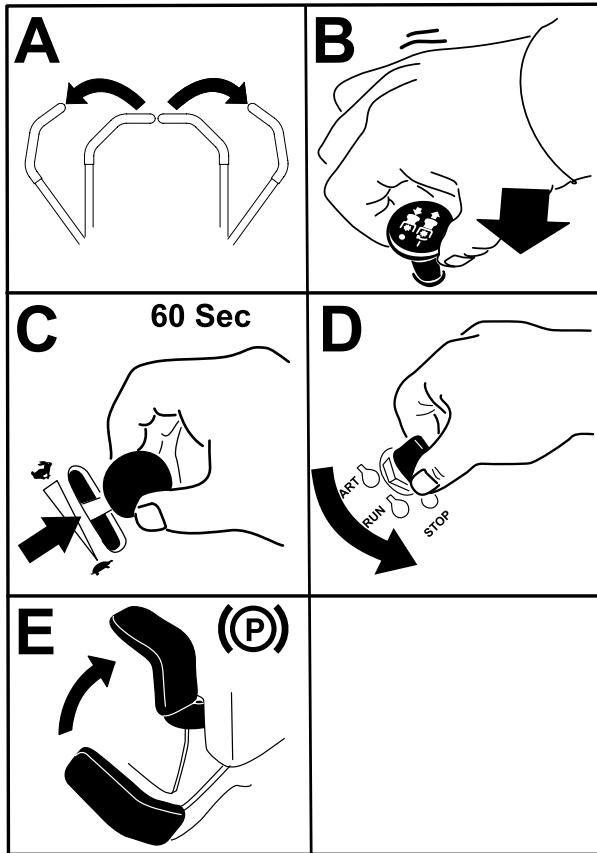


Figure 28

g231028

Arrêt des moteurs Toro

Remarque: Placez la commande d'accélérateur en position HAUT RÉGIME avant de couper le moteur.

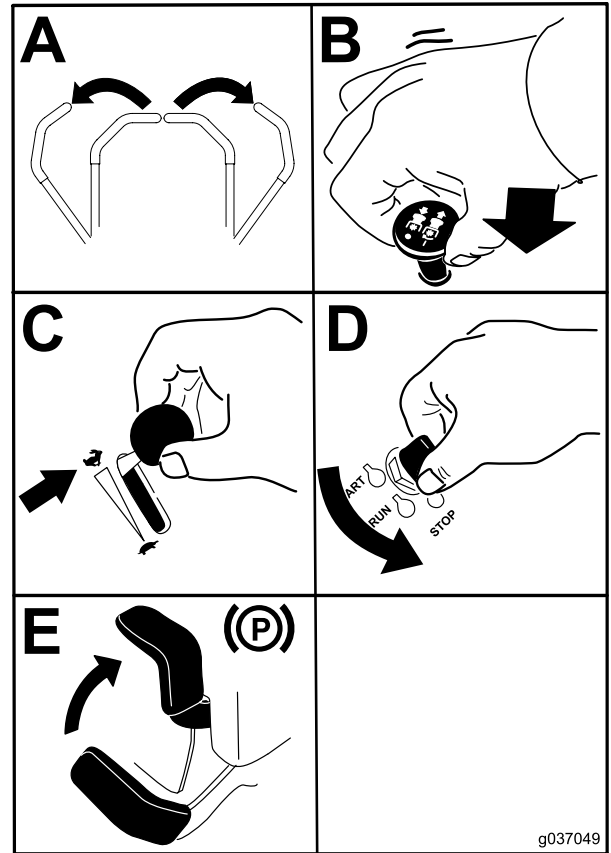


Figure 29

g037049

g037049

Important: Pour éviter les fuites de carburant, vérifiez que le robinet d'arrivée de carburant est bien fermé avant de transporter ou de remiser la machine. Serrez le frein de stationnement avant de transporter la machine. N'oubliez pas d'enlever la clé de contact, car la pompe à carburant pourrait se mettre en marche et décharger la batterie.

Important: Pour éviter les fuites de carburant, vérifiez que le robinet d'arrivée de carburant est bien fermé avant de transporter ou de remiser la machine. Serrez le frein de stationnement avant de transporter la machine. N'oubliez pas d'enlever la clé de contact, car la pompe à carburant pourrait se mettre en marche et décharger la batterie.

Utilisation des leviers de commande de déplacement

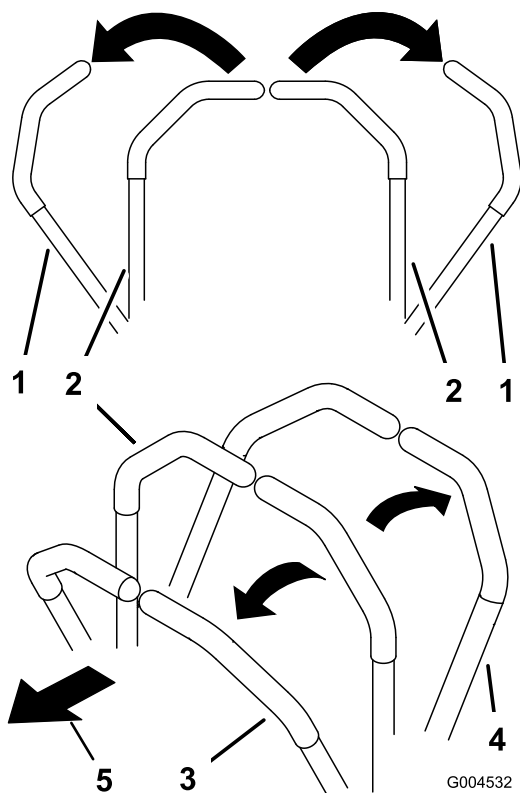


Figure 30

- | | |
|--|------------------------|
| 1. Levier de commande de déplacement en position de VERROUILLAGE AU POINT MORT | 4. Marche arrière |
| 2. Position centrale de déverrouillage | 5. Avant de la machine |
| 3. Marche avant | |

Conduite de la machine

Les roues motrices tournent indépendamment et sont entraînées par les moteurs hydrauliques sur chaque essieu. Vous pouvez faire tourner un côté en arrière pendant que l'autre tourne en avant, ce qui fait pivoter la machine au lieu de la faire changer de direction. La maniabilité de la machine en est grandement améliorée, mais cette manière de conduire pourra demander un certain temps d'adaptation.

La commande d'accélérateur agit sur le régime moteur qui se mesure en tours/minute (tr/min). Placez la commande d'accélérateur en position HAUT RÉGIME pour obtenir des performances optimales. Pour travailler, placez toujours la commande d'accélérateur en position Haut régime (plein gaz).

⚠ ATTENTION

La machine peut tourner très rapidement. Vous risquez de perdre le contrôle de la machine et de vous blesser gravement ou d'endommager la machine.

- Faites preuve d'une extrême prudence dans les virages.
- Ralentissez avant de prendre des virages serrés.

Conduite en marche avant

Remarque: Le moteur s'arrête si vous actionnez les leviers de commande de déplacement alors que le frein de stationnement est serré.

Pour arrêter la machine, tirez les leviers de commande de déplacement en position POINT MORT.

1. Desserrez le frein de stationnement; voir [Desserrage du frein de stationnement \(page 27\)](#).
2. Amenez les leviers de commande de déplacement au centre, en position déverrouillée.
3. Pour vous déplacer en marche avant, poussez lentement les leviers de commande de déplacement vers l'avant ([Figure 31](#)).

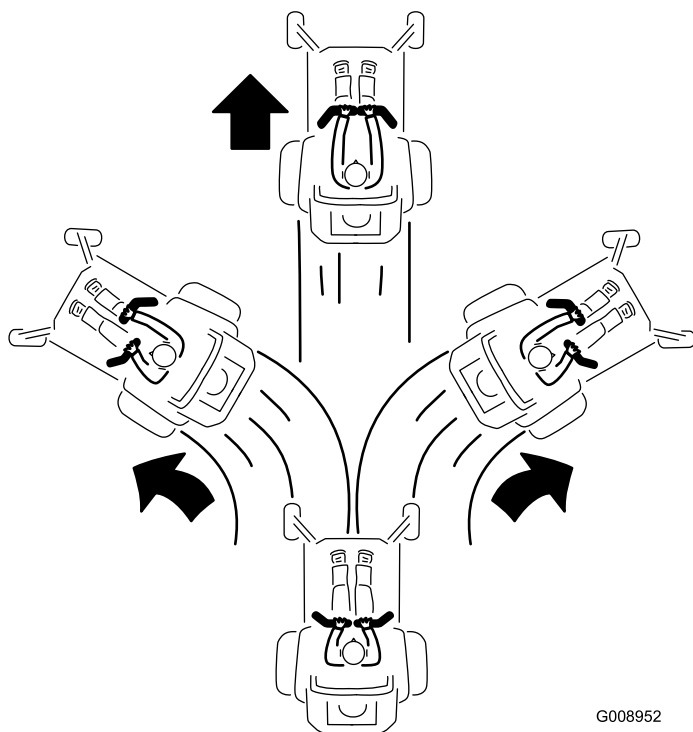
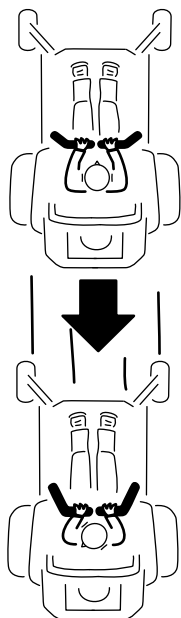


Figure 31

G008952
g008952

Conduite en marche arrière

1. Amenez les leviers de commande de déplacement au centre, en position déverrouillée.
2. Pour vous déplacer en marche arrière, tirez lentement les leviers en arrière (Figure 32).



G008953

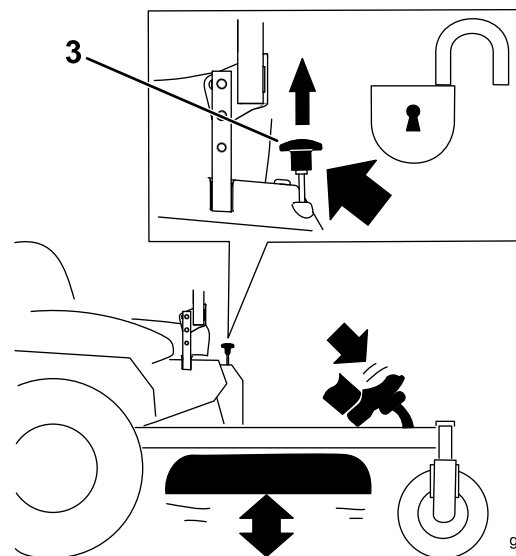
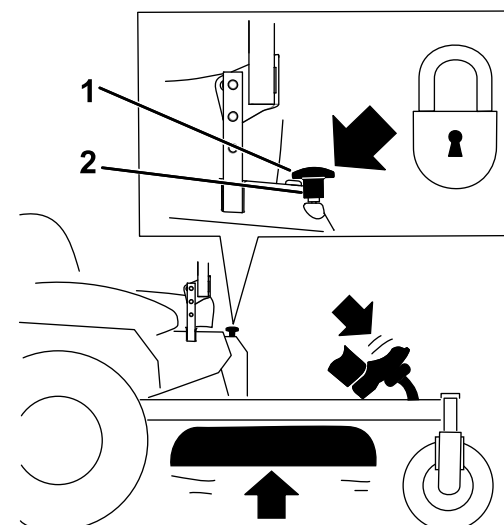
g008953

Figure 32

Réglage de la hauteur de coupe

Utilisation du verrou de transport

Le verrou de transport s'utilise avec la pédale de levage du tablier et a 2 positions : une position de VERROUILLAGE et une position de DÉVERROUILLAGE pour le transport du tablier de coupe (Figure 33).



g037050

g037050

Figure 33

Positions du verrou de transport

1. Bouton de verrouillage de transport
2. Position de VERROUILLAGE – le tablier de coupe se verrouille en position de transport.
3. Position de DÉVERROUILLAGE – le tablier de coupe ne se verrouille pas en position de transport.

Réglage de la goupille de hauteur de coupe

Vous pouvez régler la hauteur de coupe de 38 à 127 mm (1½ à 5 po) par paliers de 6,4 mm (¼ po) suivant le trou dans lequel vous placez la goupille de hauteur de coupe.

1. Placez le verrou de transport en position VERROUILLÉE.
2. Appuyez sur la pédale de levage du tablier avec le pied et élevez le tablier à la position de TRANSPORT (qui est aussi la position de hauteur de coupe de 127 mm [5 po]), comme montré à la Figure 34.
3. Retirez l'axe du support de hauteur de coupe (Figure 34).
4. Placez la goupille dans le trou du support correspondant à la hauteur de coupe voulue (Figure 34).
5. Appuyez sur la pédale de levage du tablier, tirez le verrou de transport et abaissez lentement le tablier de coupe.

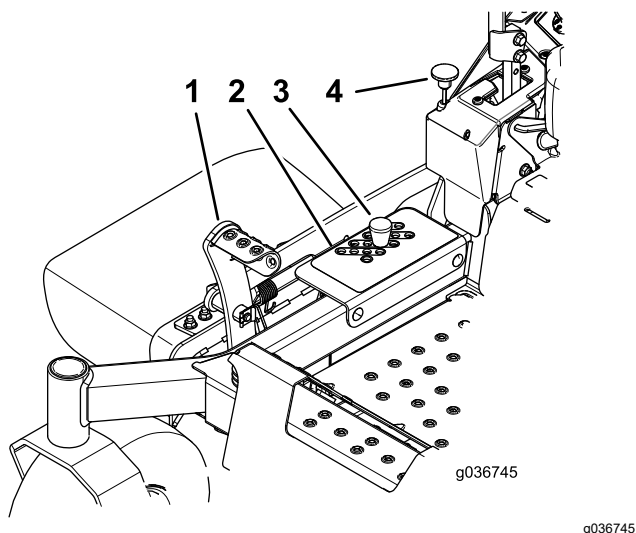


Figure 34

- | | |
|---|--|
| 1. Pédale de levage de tablier | 3. Goupille de hauteur de coupe |
| 2. Trous de réglage de hauteur de coupe | 4. Bouton de verrouillage de transport |

Réglage des galets anti-scalp

Ajustez la hauteur des galets anti-scalp chaque fois que vous modifiez la hauteur de coupe.

Remarque: Réglez les galets anti-scalp de sorte qu'ils ne touchent pas le sol sur les surfaces normales et planes.

1. Garez la machine sur un sol plat et horizontal, désengagez la commande des lames et serrez le frein de stationnement; voir [Serrage du frein de stationnement \(page 27\)](#).
2. Avant de quitter la position d'utilisation, coupez le moteur, enlevez la clé de contact et attendez l'arrêt complet de toutes les pièces mobiles.
3. Réglez les galets anti-scalp comme montré à la Figure 35 ou la Figure 36.

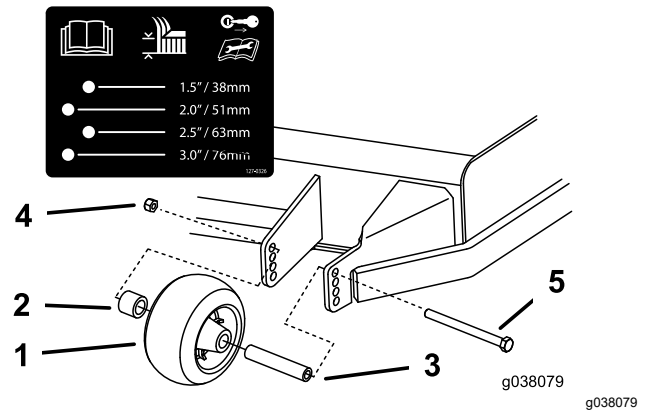


Figure 35

Tablier de coupe série 2500 montré

- | | |
|---------------------|-------------------|
| 1. Galet anti-scalp | 4. Écrou à embase |
| 2. Entretoise | 5. Boulon |
| 3. Douille | |

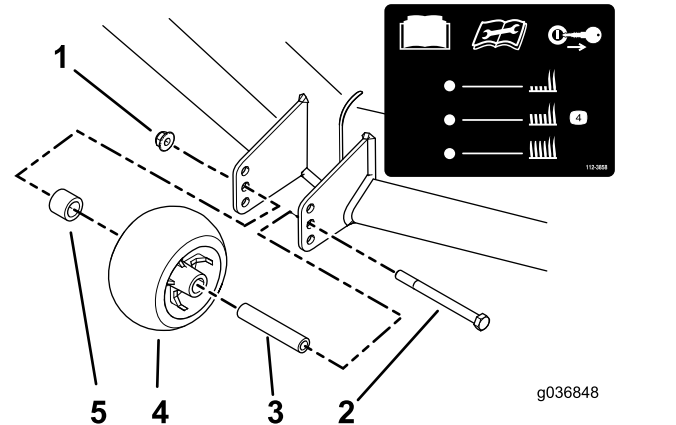


Figure 36

Tablier de coupe séries 1500 et 2000 montré

- | | |
|-------------------|---------------------|
| 1. Écrou à embase | 4. Galet anti-scalp |
| 2. Boulon | 5. Entretoise |
| 3. Bague | |

Réglage des pare-chocs latéraux

Tondeuses à éjection arrière seulement

Montez les pare-chocs latéraux dans les trous supérieurs lorsque vous utilisez des hauteurs de coupe supérieures à 64 mm (2½ po) et dans les trous centraux pour des hauteurs de coupe inférieures.

Remarque: Lorsque les pare-chocs sont usés, montez-les sur le côté opposé en les retournant. Cela permet de les utiliser plus longtemps avant d'être obligé de les remplacer.

1. Garez la machine sur un sol plat et horizontal, désengagez la commande des lames et serrez le frein de stationnement; voir [Serrage du frein de stationnement \(page 27\)](#).
2. Avant de quitter la position d'utilisation, coupez le moteur, enlevez la clé et attendez l'arrêt complet de toutes les pièces mobiles.
3. Levez le tablier de coupe en position de transport.
4. Retirez les boulons et écrous de chaque pare-chocs ([Figure 37](#)).

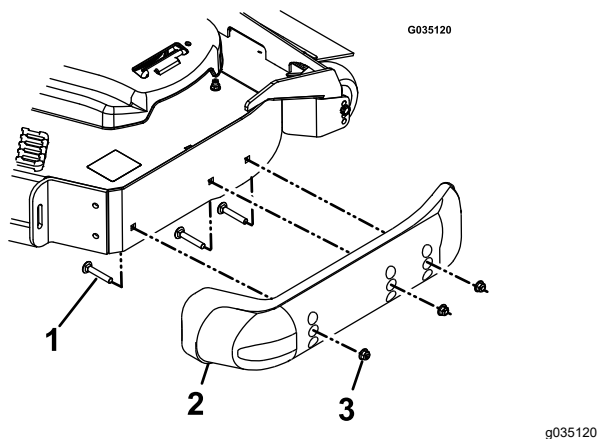


Figure 37

- | | |
|---------------|--------------|
| 1. Boulon (3) | 3. Écrou (3) |
| 2. Butée | |

5. Amenez chaque pare-chocs à la position voulue puis fixez-le avec les boulons et écrous.

Remarque: Utilisez uniquement la série de trous supérieurs ou centraux pour régler les pare-chocs. Les trous inférieurs sont utilisés quand vous changez de côté; ils deviennent alors les trous supérieurs de l'autre côté de la tondeuse.

Utilisation de l'éjection latérale

La tondeuse est équipée d'un déflecteur d'herbe pivotant qui permet de disperser les déchets de tonte sur le côté et à la surface de la pelouse.

⚠ DANGER

Si le déflecteur d'herbe, l'obturateur d'éjection ou le bac à herbe complet n'est pas en place sur la machine, vous-même ou d'autres personnes peuvent être touchés par une lame ou des projections de débris. Les lames en rotation et les débris projetés peuvent occasionner des blessures graves ou mortelles.

- **N'enlevez jamais le déflecteur d'herbe du tablier de coupe, sa présence est nécessaire pour diriger l'herbe coupée sur la pelouse. Si le déflecteur d'herbe est endommagé, remplacez-le immédiatement.**
- **Ne mettez jamais les mains ou les pieds sous le tablier de coupe.**
- **N'essayez jamais de dégager l'ouverture d'éjection ou les lames sans avoir au préalable amené la commande des lames (PDF) en position DÉSENGAGÉE, tourné la clé de contact en position ARRÊT et enlevé la clé.**
- **Vérifiez que le déflecteur d'herbe est abaissé.**

Conseils d'utilisation

Utilisation du réglage du haut régime

Pour obtenir une circulation d'air maximale et des résultats optimaux, faites tourner le moteur à HAUT RÉGIME. L'air doit pouvoir circuler pour bien couper l'herbe. Pour cette raison, ne sélectionnez pas une hauteur de coupe trop basse car le tablier de coupe serait alors complètement entouré d'herbe haute. Placez-vous toujours de sorte qu'un côté du tablier de coupe se trouve à l'extérieur de la zone non coupée. L'air pourra ainsi circuler librement dans le tablier de coupe.

Tonte initiale

Tondez l'herbe légèrement plus haut que d'habitude pour éviter de scalper les inégalités du terrain. La hauteur de coupe habituelle est cependant celle

qui convient le mieux en général. Si la hauteur de l'herbe dépasse 15 cm (6 po), vous devrez peut-être vous y reprendre à deux fois pour obtenir un résultat acceptable.

Tonte du tiers de la hauteur de l'herbe

L'idéal est de ne raccourcir l'herbe que du tiers de sa hauteur. Une coupe plus courte est déconseillée, à moins que l'herbe ne soit clairsemée, ou en automne lorsque la pousse commence à ralentir.

Alternance de la direction de la tonte

Alternez le sens des passages pour ne pas coucher l'herbe. L'alternance permet aussi de mieux disperser l'herbe coupée, ce qui améliore la décomposition et la fertilisation.

Fréquence de tonte

L'herbe pousse plus ou moins vite selon la saison. Pour conserver une hauteur de coupe régulière, tondez plus souvent au début du printemps. Réduisez la fréquence de tonte au milieu de l'été, lorsque l'herbe pousse moins vite. Si le gazon n'a pas été tondu depuis un certain temps, tondez une première fois assez haut, puis un peu plus bas 2 jours plus tard.

Tondre à vitesse réduite

Ralentissez pour améliorer la qualité de la coupe dans certaines conditions.

Éviter une tonte trop rase

Si le gazon est irrégulier, augmentez la hauteur de coupe pour éviter de le scalper en tondant.

Arrêt de la machine

Si vous immobilisez la machine en cours de tonte, un paquet d'herbe coupée peut tomber sur la pelouse. Pour éviter cela, rendez-vous dans une zone déjà tondue en laissant les lames engagées ou désengagez le tablier de coupe pendant la marche avant de la machine.

Propreté du dessous du tablier de coupe

Nettoyez le dessous du tablier de coupe après chaque utilisation. Ne laissez pas l'herbe et la terre

s'accumuler à l'intérieur, car la qualité de la tonte finira par en souffrir.

Entretien des lames

Utilisez une lame bien aiguisée durant toute la saison de tonte, pour obtenir une coupe nette sans arracher ni déchiqueter les brins d'herbe. L'herbe arrachée ou déchiquetée brunît sur les bords, sa croissance ralentit et elle devient plus sensible aux maladies. Après chaque utilisation, vérifiez l'état, l'usure et l'affûtage des lames. Limez les entailles éventuelles et aiguissez les lames au besoin. Remplacez immédiatement les lames endommagées ou usées par des lames Toro d'origine.

Après l'utilisation

Consignes de sécurité après l'utilisation

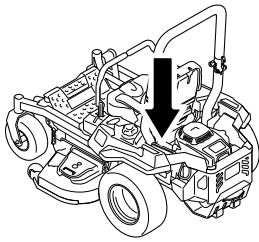
Consignes de sécurité générales

- Pour éviter les risques d'incendie, enlevez les débris d'herbe coupée et autres agglomérés sur les unités de coupe, les silencieux et le compartiment moteur. Nettoyez les coulées éventuelles d'huile ou de carburant.
- Coupez le moteur et enlevez la clé avant de remiser ou de transporter la machine.
- Désengagez l'entraînement de l'outil quand vous transportez la machine ou qu'elle ne sert pas.
- Laissez refroidir le moteur avant de ranger la machine dans un local fermé.
- Ne remisez jamais la machine ni les bidons de carburant à proximité d'une flamme nue, d'une source d'étincelles ou d'une veilleuse, telle celle d'un chauffe-eau ou d'autres appareils.

Utilisation du robinet d'arrivée de carburant

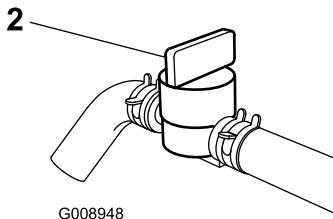
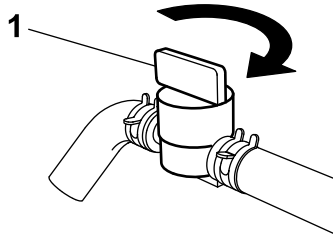
Fermez le robinet d'arrivée de carburant pour transporter, réviser ou remiser la machine ([Figure 38](#)).

Vérifiez que le robinet d'arrivée de carburant est ouvert avant de démarrer le moteur.



g036849

g036849



G008948

g008948

Figure 38

1. Position OUVERTE

2. Position FERMÉE

Utilisation des vannes de déblocage des roues motrices

⚠ ATTENTION

Vous pouvez vous coincer les mains dans les composants d'entraînement en rotation situés sous le plancher moteur, et subir des blessures graves.

Coupez le moteur, enlevez la clé et attendez l'arrêt complet de toutes les pièces mobiles avant d'accéder aux vannes de déblocage des roues motrices.

⚠ ATTENTION

Le moteur et les entraînements hydrauliques peuvent devenir très chauds. Vous pouvez vous brûler gravement au contact du moteur ou des entraînements hydrauliques chauds.

Attendez que le moteur et les entraînements hydrauliques soient complètement froids avant d'accéder aux vannes de déblocage des roues motrices.

Les vannes de déblocage des roues motrices sont situées à gauche et à droite sous le plancher moteur.

1. Garez la machine sur une surface plane et horizontale, désengagez la commande des lames et serrez le frein de stationnement.
2. Avant de quitter la position d'utilisation, coupez le moteur, enlevez la clé et attendez l'arrêt complet de toutes les pièces mobiles.
3. Localisez les leviers de dérivation derrière le siège, à droite et à gauche du châssis.
4. Pour pousser la machine, déplacez les deux boutons de dérivation en arrière et bloquez-les en place (Figure 39).
5. Desserrez le frein de stationnement avant de pousser la machine.

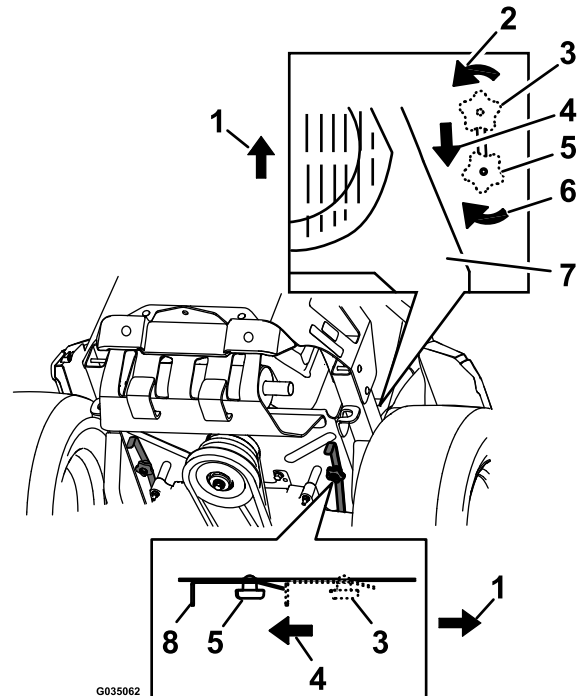


Figure 39

1. Avant de la machine
2. Tourner le bouton de déblocage de dérivation dans le sens antihoraire pour le desserrer
3. Position des leviers pour conduire la machine
4. Tirer le levier dans cette direction pour pousser la machine
5. Position des leviers pour pousser la machine
6. Tourner le bouton de déblocage de dérivation dans le sens horaire pour le serrer
7. Moteur
8. Levier de déblocage

6. Pour faire fonctionner la machine, amenez les boutons de dérivation en position AVANT et verrouillez-les en place (Figure 39).

Transport de la machine

Transportez la machine sur une remorque de poids-lourd ou un camion. Utilisez une rampe d'une seule pièce. Le camion ou la remorque doit être équipé(e) des freins, des éclairages et de la signalisation exigés par la loi. Lisez attentivement toutes les consignes de sécurité. Tenez-en compte pour éviter de vous blesser ou de blesser des personnes à proximité. Reportez-vous aux ordonnances locales concernant les exigences d'arrimage et de remorquage.

⚠ ATTENTION

Il est dangereux de conduire sur la voie publique sans clignotants, éclairages, réflecteurs ou panneau « véhicule lent »; vous risquez de provoquer un accident et de vous blesser.

Ne conduisez pas la machine sur la voie publique.

Choisir une remorque

⚠ ATTENTION

Le chargement de la machine sur une remorque ou un camion augmente le risque de basculement, et donc de blessures graves ou mortelles (Figure 40).

- Utilisez uniquement une rampe pleine largeur; n'utilisez pas de rampes séparées de chaque côté de la machine.
- L'angle entre la rampe et le sol, ou entre la rampe et la remorque ou le camion, ne doit pas dépasser 15 degrés.
- La rampe doit être au moins quatre fois plus longue que la hauteur de la remorque ou du plateau de chargement par rapport au sol. De la sorte, l'angle de la rampe ne dépassera pas 15 degrés sur un sol plat.

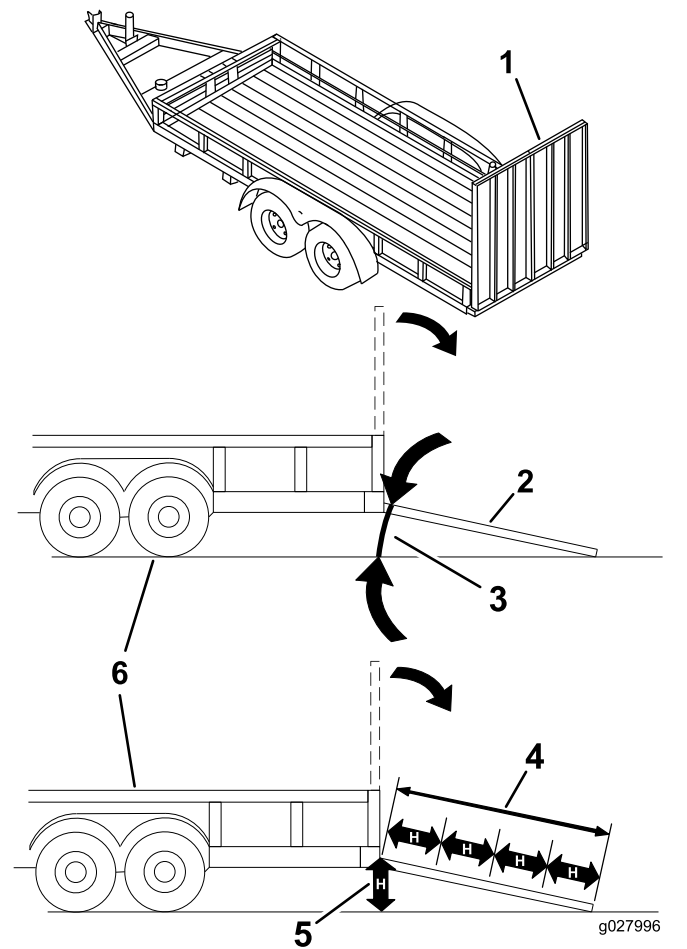


Figure 40

1. Rampe d'une seule pièce en position rangée
2. Vue latérale de la rampe d'une seule pièce en position de chargement
3. 15 degrés maximum
4. La rampe doit être au moins quatre fois plus longue que la hauteur de la remorque ou du plateau de chargement par rapport au sol.
5. H = hauteur du plateau de la remorque ou du camion par rapport au sol
6. Remorque

Chargement de la machine

⚠ ATTENTION

Le chargement de la machine sur une remorque ou un camion augmente le risque de basculement et donc de blessures graves ou mortelles.

- Procédez avec la plus grande prudence lorsque vous manœuvrez la machine sur une rampe.
- Montez la rampe en marche arrière et descendez-la en marche avant.
- Évitez d'accélérer ou de décélérer brutalement lorsque vous conduisez la machine sur une rampe car vous pourriez en perdre le contrôle ou la faire basculer.

1. Si vous utilisez une remorque, attachez-la au véhicule tracteur et attachez les chaînes de sécurité.
2. Le cas échéant, raccordez les freins et connectez l'éclairage de la remorque.
3. Abaissez la rampe pour que l'angle avec le sol ne dépasse pas 15 degrés (Figure 40).
4. Montez la rampe en marche arrière (Figure 41).

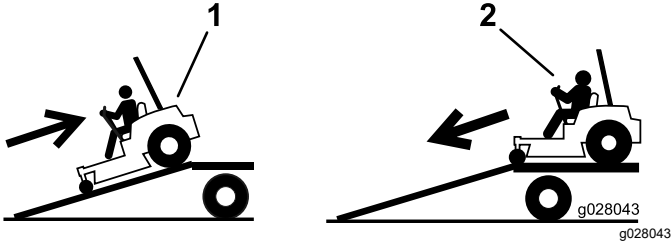


Figure 41

1. Monter la rampe en marche arrière
2. Descendre la rampe en marche avant

5. Coupez le moteur, enlevez la clé et serrez le frein de stationnement.
6. Arrimez la machine près des roues pivotantes avant et du pare-chocs arrière à l'aide de sangles, chaînes, câbles ou cordes (Figure 42). Reportez-vous à la réglementation locale concernant les exigences en matière d'arrimage.

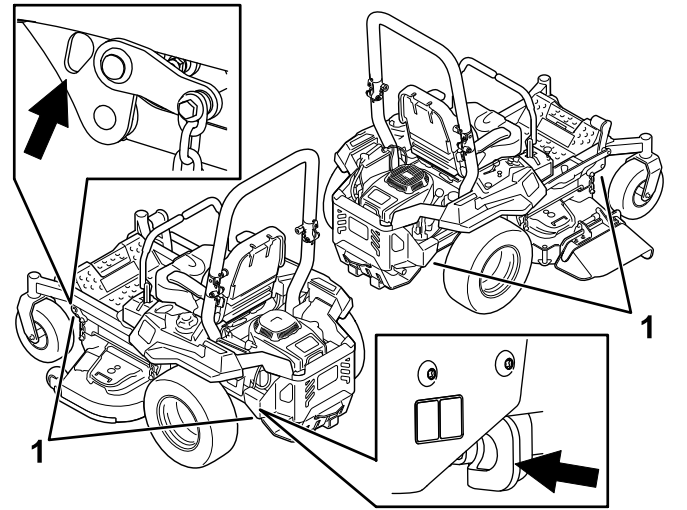


Figure 42

1. Points d'attache

Déchargement de la machine

1. Abaissez la rampe pour que l'angle avec le sol ne dépasse pas 15 degrés (Figure 40).
2. Descendez la rampe en marche avant (Figure 41).

Entretien

Programme d'entretien recommandé

Périodicité d'entretien	Procédure d'entretien
Après les 5 premières heures de fonctionnement	<ul style="list-style-type: none">• Moteurs Toro – vidangez l'huile moteur et remplacez le filtre.
Après les 75 premières heures	<ul style="list-style-type: none">• Remplacez les filtres et le liquide du système hydraulique.
À chaque utilisation ou une fois par jour	<ul style="list-style-type: none">• Contrôlez le système de sécurité.• Moteurs Kawasaki – contrôlez le niveau d'huile moteur.• Moteurs Kohler – vérifiez la propreté, le serrage et l'état du filtre à air.• Moteurs Kohler – contrôlez le niveau d'huile moteur.• Nettoyez le carter du ventilateur (plus fréquemment s'il y a beaucoup de poussière ou de saleté).• Moteurs Toro – contrôlez le niveau d'huile moteur.• Nettoyez la grille d'entrée d'air.• Contrôle de la ceinture de sécurité.• Contrôlez les boutons de l'arceau de sécurité.• Nettoyez la grille du moteur et la surface autour du moteur.• Nettoyez la surface autour du système d'échappement.• Vérifiez le niveau du liquide hydraulique dans le vase d'expansion.• Examinez les lames.• Nettoyez le tablier de coupe.• Nettoyez le système de suspension.
Toutes les 25 heures	<ul style="list-style-type: none">• Graissez les axes des roues pivotantes avant (plus fréquemment si vous travaillez dans une atmosphère sale ou poussiéreuse).• Moteurs Kohler – faites l'entretien ou remplacez l'élément en mousse du filtre à air (plus fréquemment s'il y a beaucoup de poussière et de saleté).• Pour les moteurs Toro avec filtre à air standard – nettoyez l'élément en mousse du filtre à air (plus fréquemment si vous utilisez la machine dans une atmosphère poussiéreuse ou sale).
Toutes les 50 heures	<ul style="list-style-type: none">• Graissez le pivot de la poulie de tension de la pompe.• Contrôlez le pare-étincelles (selon l'équipement).• Contrôlez la pression des pneus.• Contrôlez l'état des courroies (usure/fissures).
Toutes les 100 heures	<ul style="list-style-type: none">• Moteurs Kawasaki – vidangez l'huile moteur (plus fréquemment en cas de saleté ou poussière abondantes).• Moteurs Kawasaki – remplacez ou nettoyez et réglez l'écartement des électrodes de la bougie.• Moteurs Kohler – remplacez l'élément en papier du filtre à air (plus fréquemment s'il y a beaucoup de poussière et de saleté).• Moteurs Kohler – vidangez l'huile moteur et remplacez le filtre à huile moteur.• Moteurs Kohler – nettoyez les ailettes de refroidissement (plus fréquemment si l'atmosphère est poussiéreuse ou sale).• Pour les moteurs Toro avec filtre à air standard – remplacez l'élément en mousse du filtre à air (plus fréquemment si vous utilisez la machine dans une atmosphère poussiéreuse ou sale).• Pour les moteurs Toro avec filtre à air standard – faites l'entretien de l'élément en papier du filtre à air (plus fréquemment si vous utilisez la machine dans une atmosphère poussiéreuse ou sale).• Moteurs Toro – vidangez l'huile moteur et remplacez le filtre à huile moteur. (Plus fréquemment si vous utilisez la machine dans une atmosphère poussiéreuse ou sale).• Moteurs Toro – contrôlez les bougies d'allumage.

Périodicité d'entretien	Procédure d'entretien
Toutes les 200 heures	<ul style="list-style-type: none"> • Moteurs Kawasaki – remplacez le filtre à huile moteur (plus fréquemment en cas de saleté ou poussière abondantes). • Moteurs Kohler – contrôlez les bougies d'allumage. • Pour les moteurs Toro avec filtre à air standard – remplacez l'élément en papier du filtre à air (plus fréquemment si vous utilisez la machine dans une atmosphère poussiéreuse ou sale). • Moteurs Toro – remplacez les bougies d'allumage.
Toutes les 250 heures	<ul style="list-style-type: none"> • Moteurs Kawasaki – remplacez le préfiltre du filtre à air (plus fréquemment si l'atmosphère est poussiéreuse ou sableuse). • Moteurs Kawasaki – contrôlez l'élément de sécurité du filtre à air (plus fréquemment si l'atmosphère est poussiéreuse ou sableuse). • Pour les moteurs Toro avec filtre à air grande capacité – remplacez le filtre à air (plus fréquemment si l'atmosphère est poussiéreuse ou sableuse). • Après le premier remplacement, remplacez les filtres et le liquide du système hydraulique si vous utilisez le liquide Mobil 1 15W50 (plus souvent si les conditions d'utilisation sont difficiles).
Toutes les 300 heures	<ul style="list-style-type: none"> • Moteurs Kawasaki – contrôlez et réglez le jeu aux soupapes. Contactez un dépositaire-réparateur agréé.
Toutes les 500 heures	<ul style="list-style-type: none"> • Moteurs Kawasaki – remplacez l'élément de sécurité du filtre à air (plus fréquemment si l'atmosphère est poussiéreuse ou sableuse). • Moteurs Kohler – contrôlez et réglez le jeu aux soupapes. Contactez un dépositaire-réparateur agréé. • Moteurs Kohler – remplacez les bougies d'allumage. • Remplacez le filtre d'entrée d'air antipollution. • Remplacez le filtre à carburant (plus fréquemment si vous utilisez la machine dans une atmosphère poussiéreuse ou sale). • Vérifiez le réglage du frein de stationnement. • Après le premier remplacement, remplacez les filtres et le liquide du système hydraulique si vous utilisez le liquide Toro® HYPR-OIL™ 500 (plus souvent si les conditions d'utilisation sont difficiles).
Chaque mois	<ul style="list-style-type: none"> • Contrôlez la charge de la batterie.
Une fois par an	<ul style="list-style-type: none"> • Tondeuses série 2500 – graissez les moyeux des roues pivotantes.
Une fois par an ou avant le remisage	<ul style="list-style-type: none"> • Peignez les surfaces écaillées. • Effectuez toutes les procédures d'entretien mentionnées ci-dessus avant de remiser la machine.

Important: Reportez-vous au manuel du propriétaire du moteur pour toutes procédures d'entretien supplémentaires.

▲ PRUDENCE

Si vous laissez la clé dans le commutateur d'allumage, quelqu'un pourrait mettre le moteur en marche accidentellement et vous blesser gravement, ainsi que toute personne à proximité.

Coupez le moteur et enlevez la clé du commutateur d'allumage avant d'effectuer un entretien.

Procédures avant l'entretien

Consignes de sécurité pendant l'entretien

- Avant de réparer la machine, effectuez la procédure suivante :

- Débrayez les entraînements.
- Serrez le frein de stationnement.
- Coupez le moteur et enlevez la clé de contact.
- Débranchez le fil de la bougie.
- Garez la machine sur un sol plat et horizontal.
- Pour éviter les risques d'incendie, enlevez les brins d'herbe et autres débris qui sont agglomérés sur l'unité de coupe, les dispositifs d'entraînement, les silencieux et le moteur.

- Nettoyez les coulées éventuelles d'huile ou de carburant.
- Ne confiez pas l'entretien de la machine à des personnes non qualifiées.
- Utilisez des chandelles pour soutenir la machine et/ou les composants au besoin.
- Libérez la pression emmagasinée dans les composants avec précaution.
- Débranchez la batterie ou le fil des bougies avant d'entreprendre des réparations. Débranchez la borne négative de la batterie avant la borne positive. Branchez toujours la borne positive avant la borne négative.
- Examinez toujours les lames avec prudence. Manipulez toujours les lames avec des gants épais ou en les enveloppant dans un chiffon, et toujours avec prudence. Remplacez toujours les lames; n'essayez jamais de les redresser ou de les souder.
- N'approchez jamais les mains ou les pieds des pièces mobiles. Dans la mesure du possible, évitez d'effectuer des réglages sur la machine quand le moteur est en marche.
- Maintenez toutes les pièces en bon état de marche et toutes les fixations bien serrées, surtout les boulons de fixation des lames. Remplacez tous les autocollants usés ou endommagés.
- Ne cherchez jamais à modifier la fonction prévue d'un dispositif de sécurité ni à réduire la protection qu'il assure. Vérifiez régulièrement qu'il fonctionne correctement.
- Utilisez exclusivement des pièces de rechange Toro d'origine.
- Vérifier souvent le fonctionnement du frein de stationnement. Effectuez les réglages et l'entretien éventuellement requis.

Lubrification

Graissage de la machine

Périodicité des entretiens: Toutes les 25 heures—Graissez les axes des roues pivotantes avant (plus fréquemment si vous travaillez dans une atmosphère sale ou poussiéreuse).

Toutes les 50 heures—Graissez le pivot de la poulie de tension de la pompe.

Type de graisse : graisse n° 2 au lithium ou au molybdène.

1. Garez la machine sur un sol plat et horizontal, désengagez la PDF et serrez le frein de stationnement ; voir [Serrage du frein de stationnement \(page 27\)](#).
2. Avant de quitter la position d'utilisation, coupez le moteur, enlevez la clé et attendez l'arrêt complet de toutes les pièces mobiles.
3. Nettoyez les graisseurs avec un chiffon.

Remarque: Grattez la peinture qui pourrait se trouver sur l'avant des graisseurs.

4. Injectez 1 à 2 jets de graisse dans le pivot de la poulie de tension de la pompe ([Figure 43](#)).
5. Graissez les axes des roues pivotantes avant ([Figure 43](#)).

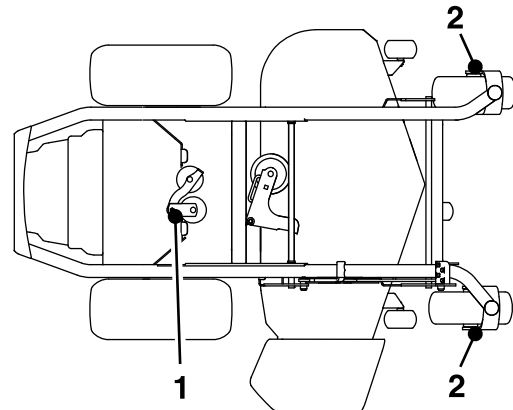


Figure 43

g188563

1. Pivot de poulie de tension
2. Axe de roue pivotante de pompe

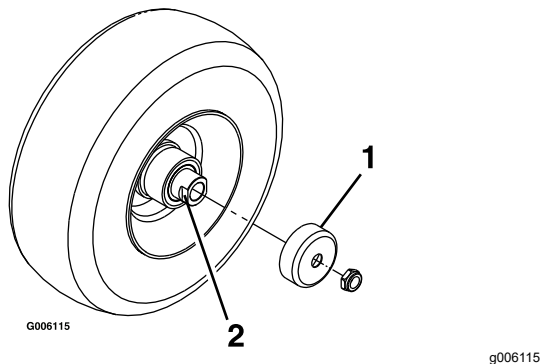
6. Essayez tout excès de graisse.

Graissage des moyeux des roues pivotantes

Tondeuses série 2500 seulement

Périodicité des entretiens: Une fois par an—Tondeuses série 2500 – graissez les moyeux des roues pivotantes.

1. Garez la machine sur un sol plat et horizontal, désengagez la PDF et serrez le frein de stationnement.
2. Avant de quitter la position d'utilisation, coupez le moteur, enlevez la clé et attendez l'arrêt complet de toutes les pièces mobiles.
3. Déposez la roue pivotante de la fourche.
4. Déposez les protège-joints du moyeu de roue (Figure 44).



1. Protège-joint
2. Écrou d'écartement avec méplats

5. Déposez un des écrous d'écartement de l'arbre de la roue pivotante.

Remarque: Du frein-filet a été appliqué pour bloquer les écrous d'écartement sur l'arbre de roue.

6. Déposez l'arbre de la roue (en laissant l'autre écrou d'écartement en place).
7. Faites levier pour déposer les joints, et vérifiez l'état et l'usure des roulements; remplacez-les au besoin.
8. Garnissez les roulements de graisse universelle.
9. Insérez 1 roulement, assorti d'un joint neuf, dans la roue.

Remarque: Remplacez les joints.

10. Si les deux écrous d'écartement ont été retirés (ou se sont détachés) de l'arbre de roue, appliquez du frein-filet sur l'un d'entre eux et vissez-le sur l'arbre de roue, méplats tournés vers l'extérieur.

Remarque: Ne vissez pas complètement l'écrou d'écartement au bout de l'arbre de roue. Laissez environ 3 mm ($\frac{1}{8}$ po) entre la surface extérieure de l'écrou d'écartement et l'extrémité de l'arbre de roue dans l'écrou.

11. Insérez l'ensemble écrou et arbre de roue dans la roue, du côté roulement et joint neuf.
12. L'extrémité ouverte de la roue étant tournée vers le haut, garnissez de graisse universelle la zone à l'intérieur de la roue autour de l'arbre.
13. Insérez le second roulement, assorti d'un joint neuf, dans la roue.
14. Appliquez du frein-filet sur le filetage du second écrou d'écartement et vissez-le sur l'arbre de roue, les méplats tournés vers l'extérieur.
15. Serrez l'écrou à un couple de 8 à 9 N·m (75 à 80 po-lb), desserrez-le puis resserrez-le à un couple de 2 à 3 N·m (20 à 25 po-lb).

Remarque: Attention à ne pas faire dépasser l'arbre de roue de l'écrou.

16. Reposez les protège-joints sur le moyeu, puis insérez la roue dans la fourche.
17. Montez le boulon et serrez l'écrou à fond.

Important: Pour éviter les dommages au joint et au roulement, vérifiez souvent le réglage du roulement. Faites tourner la roue pivotante. Elle ne doit pas tourner librement (plus de 1 ou 2 tours) ni présenter de jeu latéral. Si la roue tourne librement, ajustez l'écrou d'écartement jusqu'à ce que vous sentiez une légère résistance. Appliquez une autre couche de frein-filet.

Entretien du moteur

Identification du moteur

Reportez-vous au schéma suivant pour identifier le moteur de votre machine, puis passez à la section correspondante indiquée pour effectuer l'entretien (Figure 45).

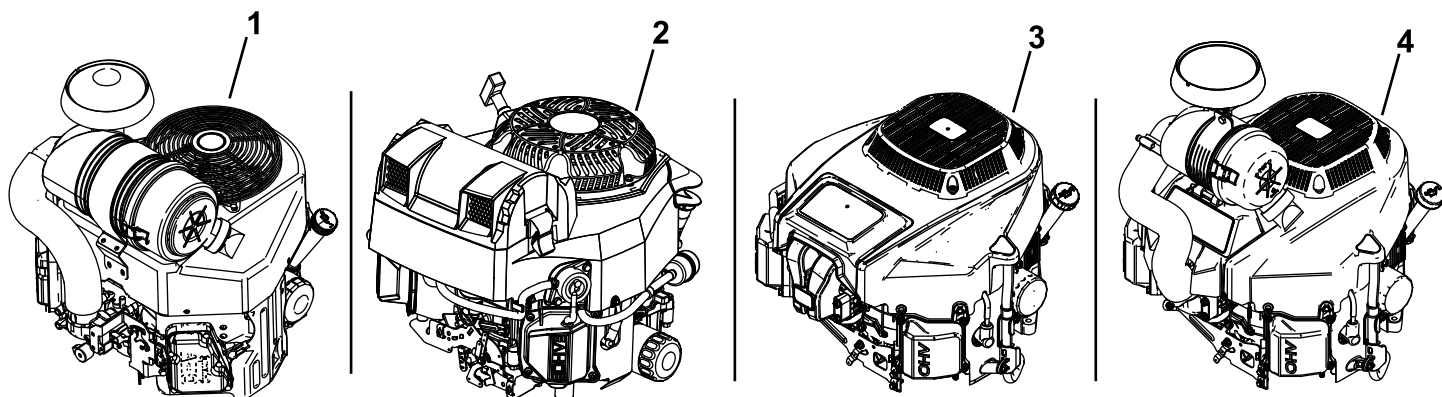


Figure 45

g231391

1. Moteur Kawasaki
2. Moteur Kohler
3. Moteur Toro avec filtre à air standard
4. Moteur Toro avec filtre à air grande capacité

- Pour l'entretien du moteur Kawasaki, voir [Entretien d'un moteur Kawasaki® \(page 43\)](#).
- Pour l'entretien du moteur Kohler, voir [Entretien d'un moteur Kohler® \(page 49\)](#).
- Pour l'entretien du moteur Toro, voir [Entretien d'un moteur Toro \(page 54\)](#).

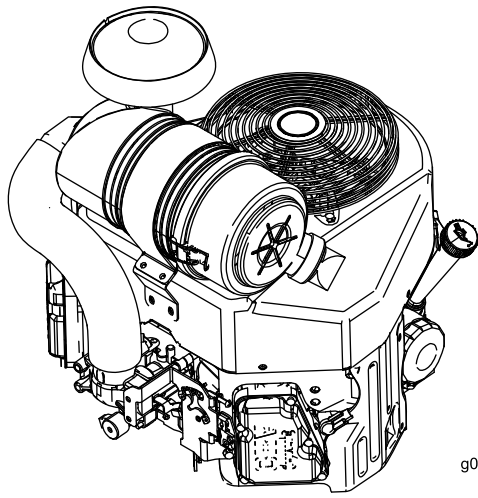
Consignes de sécurité concernant le moteur

- Coupez le moteur avant de contrôler le niveau d'huile ou d'ajouter de l'huile dans le carter.
- Gardez les mains, les pieds, le visage et toute autre partie du corps ainsi que les vêtements à l'écart du silencieux et autres surfaces brûlantes.

Entretien d'un moteur Kawasaki®

Cette section ne concerne que les machines équipées d'un moteur Kawasaki. Si le moteur de votre machine ressemble à celui représenté à la [Figure 46](#), il s'agit d'un moteur Kawasaki.

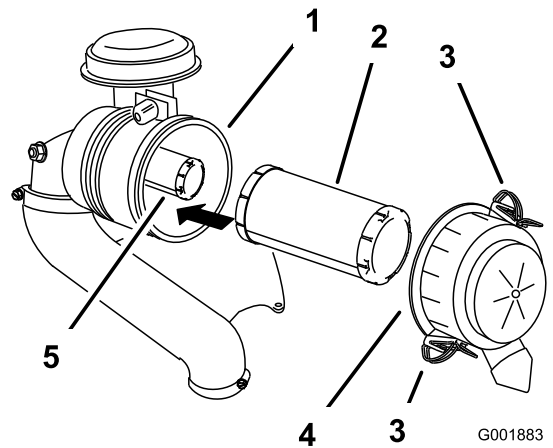
Important: Reportez-vous au manuel du propriétaire du moteur pour toutes procédures d'entretien supplémentaires.



g036714

g036714

Figure 46



G001883

g001883

Figure 47

Entretien du filtre à air

Périodicité des entretiens: Toutes les 250 heures—Moteurs Kawasaki – remplacez le préfiltre du filtre à air (plus fréquemment si l'atmosphère est poussiéreuse ou sableuse).

Toutes les 250 heures—Moteurs Kawasaki – contrôlez l'élément de sécurité du filtre à air (plus fréquemment si l'atmosphère est poussiéreuse ou sableuse).

Toutes les 500 heures—Moteurs Kawasaki – remplacez l'élément de sécurité du filtre à air (plus fréquemment si l'atmosphère est poussiéreuse ou sableuse).

Remarque: Contrôlez les éléments filtrants plus fréquemment s'il y a beaucoup de poussière ou de sable.

Dépose des éléments du filtre à air

1. Garez la machine sur une surface plane et horizontale, placez la commande des lames (PDF) en position désengagée et serrez le frein de stationnement.
2. Avant de quitter la position d'utilisation, coupez le moteur, enlevez la clé et attendez l'arrêt complet de toutes les pièces mobiles.
3. Ouvrez les dispositifs de verrouillage du filtre à air et détachez le couvercle du boîtier du filtre (Figure 47).

1. Boîtier du filtre à air
2. Préfiltre
3. Verrou
4. Couvercle du filtre à air
5. Élément de sécurité

4. Nettoyez l'intérieur du couvercle du filtre à l'air comprimé.
5. Sortez le préfiltre du boîtier du filtre avec précaution (Figure 47).

Remarque: Évitez de cogner l'élément à l'intérieur du boîtier.

6. Ne déposez l'élément de sécurité que si vous devez le remplacer.

Important: N'essayez pas de nettoyer l'élément de sécurité. Si l'élément de sécurité est encrassé, cela signifie que le préfiltre est endommagé. Remplacez alors les deux éléments.

7. Vérifiez l'état du préfiltre en le plaçant devant une lumière forte.

Remarque: Les trous éventuels apparaîtront sous forme de points brillants. Mettez l'élément au rebut s'il est endommagé.

Contrôle des éléments filtrants

1. Examinez l'élément de sécurité. S'il est encrassé, remplacez à la fois l'élément de sécurité et le préfiltre.

Important: N'essayez pas de nettoyer l'élément de sécurité. Si l'élément de sécurité est encrassé, cela signifie que le préfiltre est endommagé.

2. Vérifiez l'état du préfiltre en le plaçant devant une lumière forte. Remplacez le préfiltre s'il est encrassé, plié ou endommagé.

Remarque: Les trous éventuels apparaîtront sous forme de points brillants. Ne nettoyez pas le préfiltre.

Pose des éléments filtrants

Important: Pour ne pas endommager le moteur, ne le faites jamais tourner sans que les deux éléments et le couvercle du filtre à air soient en place.

1. Si vous montez des éléments filtrants neufs, vérifiez qu'ils n'ont pas souffert pendant le transport.

Remarque: N'utilisez pas les éléments s'ils sont endommagés.

2. Si vous remplacez l'élément intérieur, insérez-le avec précaution dans le boîtier du filtre (Figure 47).
3. Placez ensuite le préfiltre sur l'élément de sécurité avec le même soin (Figure 47).

Remarque: Vérifiez que le préfiltre est bien engagé en position en appuyant sur son bord extérieur lors de la pose.

Important: N'appuyez pas sur la partie intérieure souple du filtre.

4. Remettez en place et verrouillez le couvercle du filtre à air (Figure 47).

Contrôle du niveau et vidange de l'huile moteur

Spécifications de l'huile moteur

Type d'huile : huile détergente (classe de service API SF, SG, SH, SJ ou SL)

Capacité du carter : 1,8 L (61 oz) sans le filtre à huile; 2,1 L (71 oz) avec le filtre à huile

Viscosité : Voir le tableau ci-dessous.

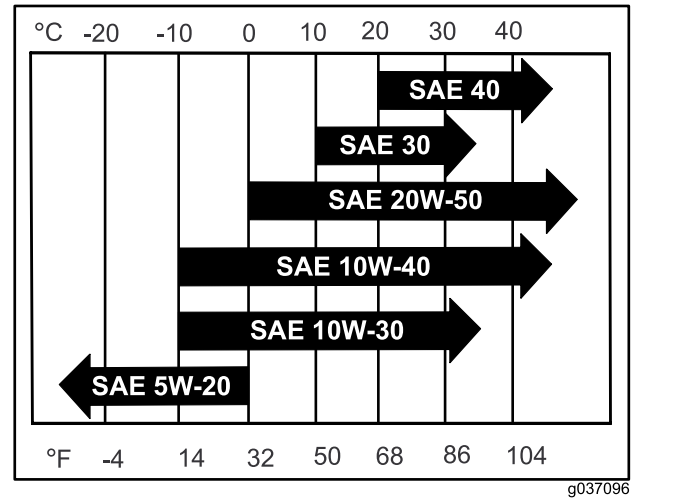


Figure 48

Remarque: Bien que l'huile moteur 10W-40 soit celle préconisée dans la plupart des cas, il faut parfois changer de viscosité en réponse aux conditions atmosphériques. L'utilisation d'une huile moteur 20W-50 à des températures ambiantes plus élevées peut réduire la consommation d'huile.

Contrôle du niveau d'huile moteur

Périodicité des entretiens: À chaque utilisation ou une fois par jour

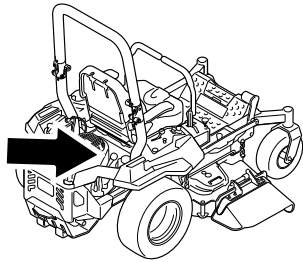
Remarque: Contrôlez le niveau d'huile quand le moteur est froid.

Important: Vous risquez d'endommager le moteur si vous le faites tourner alors que le carter est trop ou pas assez rempli d'huile.

1. Garez la machine sur une surface plane et horizontale, placez la commande des lames (PDF) en position désengagée et serrez le frein de stationnement.
2. Avant de quitter la position d'utilisation, coupez le moteur, enlevez la clé et attendez l'arrêt complet de toutes les pièces mobiles.

Remarque: Attendez que le moteur soit froid pour donner le temps à l'huile de s'écouler dans le carter.

3. Pour éviter de faire tomber de l'herbe, de la poussière ou d'autres débris dans le moteur, nettoyez la surface autour du bouchon de remplissage-jauge d'huile, avant de l'enlever (Figure 49).



g036856

g036856

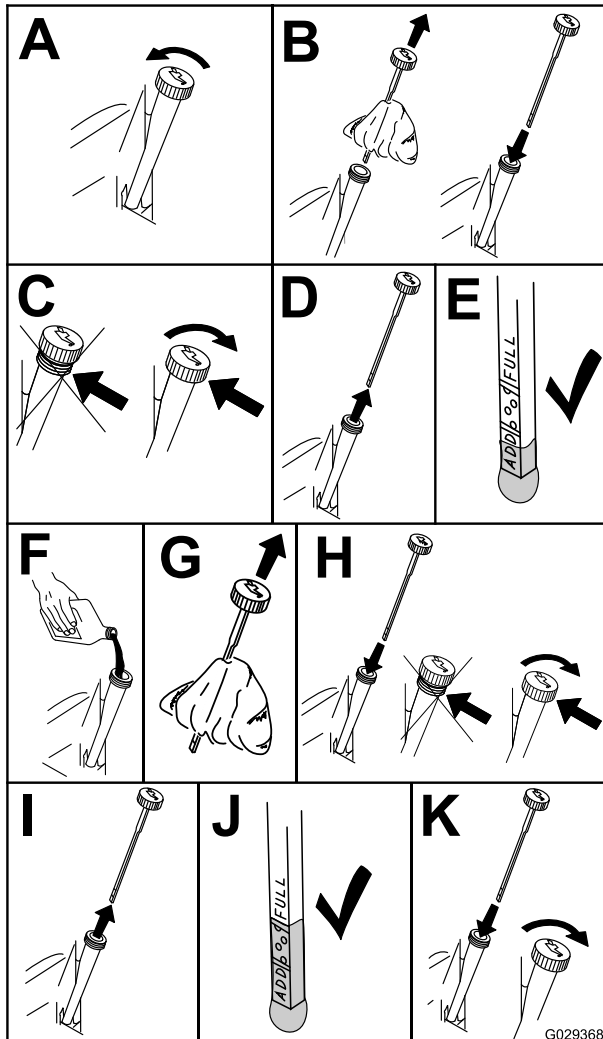


Figure 49

G029368

Vidange de l'huile moteur

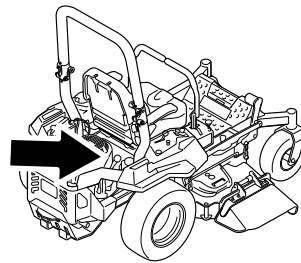
Périodicité des entretiens: Toutes les 100 heures (plus fréquemment en cas de saleté ou poussière abondantes).

Remarque: Débarrassez-vous de l'huile usagée dans un centre de recyclage.

1. Démarrez le moteur et laissez-le tourner pendant 5 minutes.

Remarque: Cela permet de réchauffer l'huile, qui s'écoule alors plus facilement.

2. Garez la machine en plaçant le côté de la vidange légèrement plus bas que l'autre côté, pour permettre à toute l'huile de s'écouler.
3. Désengagez la commande des lames (PDF) et serrez le frein de stationnement.
4. Avant de quitter la position d'utilisation, coupez le moteur, enlevez la clé et attendez l'arrêt complet de toutes les pièces mobiles.
5. Vidangez l'huile moteur (Figure 50).



g036856

g036856

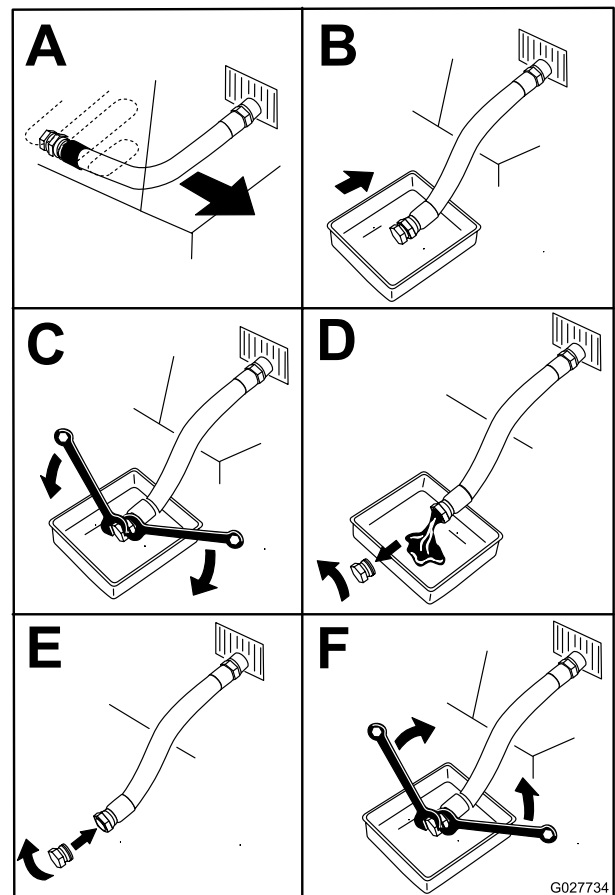


Figure 50

G027734

6. Versez lentement environ 80 % de l'huile spécifiée dans le tube de remplissage, puis faites l'appoint lentement jusqu'à ce que le niveau atteigne le repère maximum (Full) (Figure 51).

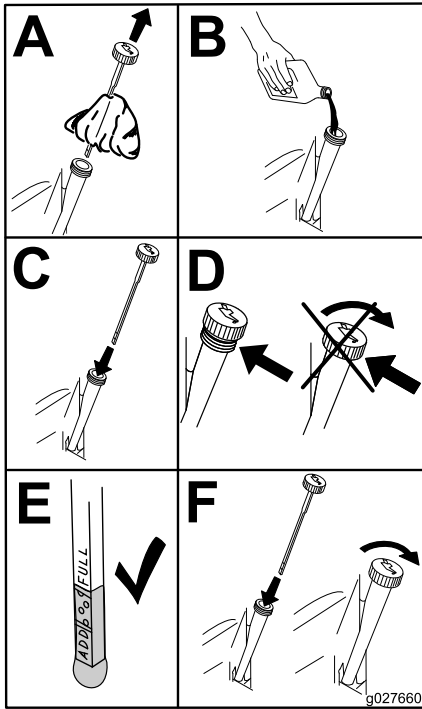


Figure 51

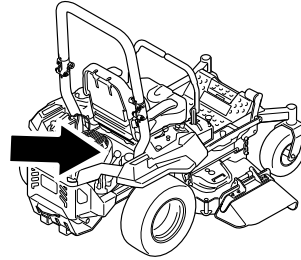
g027660

7. Démarrez le moteur et conduisez la machine jusqu'à une surface plane et horizontale.
8. Contrôlez à nouveau le niveau d'huile.

Remplacement du filtre à huile moteur

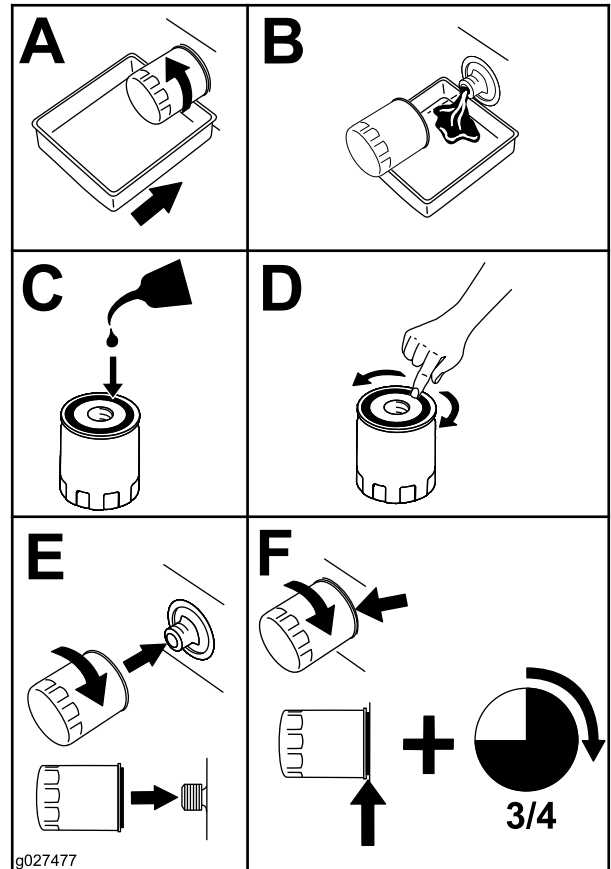
Périodicité des entretiens: Toutes les 200 heures—Moteurs Kawasaki – remplacez le filtre à huile moteur (plus fréquemment en cas de saleté ou poussière abondantes).

1. Vidangez l'huile moteur ; voir [Vidange de l'huile moteur \(page 46\)](#).
2. Remplacez le filtre à huile moteur (Figure 52).



g036856

g036856



g027477

g027477

Figure 52

Remarque: Assurez-vous que le joint du filtre à huile touche le moteur puis vissez-le encore de trois quarts de tour.

3. Remplissez le carter moteur d'une huile neuve du type voulu; voir [Contrôle du niveau et vidange de l'huile moteur \(page 45\)](#).

Entretien de la bougie

Périodicité des entretiens: Toutes les 100 heures

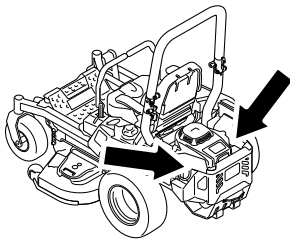
Avant de monter une bougie, vérifiez si l'écartement entre l'électrode centrale et l'électrode latérale est correct. Utilisez une clé à bougies pour déposer et reposer les bougies, et une jauge d'épaisseur pour contrôler et régler l'écartement des électrodes. Remplacez la bougie au besoin.

Type de bougie : NGK® BPR4ES ou type équivalent

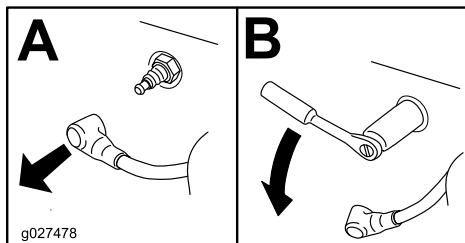
Écartement des électrodes : 0,75 mm (0,03 po)

Dépose de la bougie

1. Garez la machine sur une surface plane et horizontale, placez la commande des lames (PDF) en position désengagée et serrez le frein de stationnement.
2. Avant de quitter la position d'utilisation, coupez le moteur, enlevez la clé et attendez l'arrêt complet de toutes les pièces mobiles.
3. Nettoyez la surface autour de la base de la ou des bougies pour empêcher la poussière et les débris de pénétrer dans le moteur.
4. Localisez et retirez la ou les bougies comme montré à la [Figure 53](#).



g036857



g027478

Figure 53

g036857

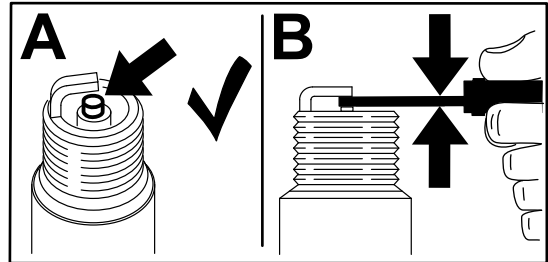
g027478

Contrôle de la bougie

Important: Ne nettoyez pas la ou les bougies. Remplacez toujours les bougies si elles sont recouvertes d'un dépôt noir ou d'une couche grasse, si elles sont fissurées ou si les électrodes sont usées.

Si l'isolateur est recouvert d'un léger dépôt gris ou brun, le moteur fonctionne correctement. S'il est recouvert d'un dépôt noir, cela signifie généralement que le filtre à air est encrassé.

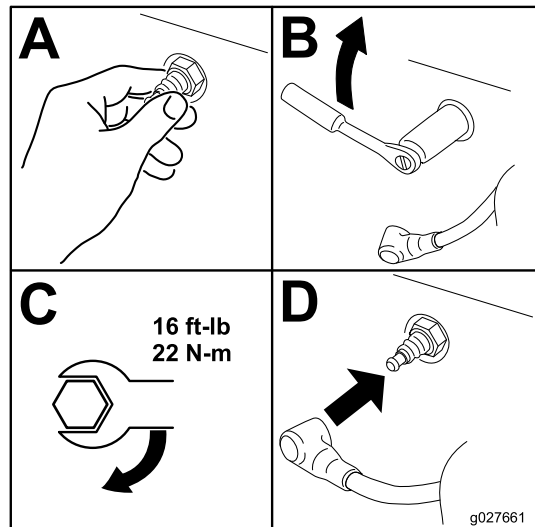
Réglez l'écartement des électrodes à 0,75 mm (0,03 po).



g206628

Figure 54

Pose de la bougie



16 ft-lb
22 N-m

g027661

Figure 55

g027661

Entretien d'un moteur Kohler®

Cette section ne concerne que les machines équipées d'un moteur Kohler. Si le moteur de votre machine ressemble à celui représenté à la [Figure 56](#), il s'agit d'un moteur Kohler.

Important: Reportez-vous au manuel du propriétaire du moteur pour toutes procédures d'entretien supplémentaires.

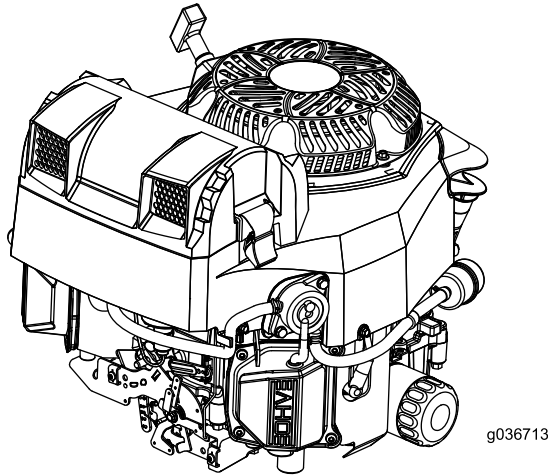


Figure 56

endommagés, de l'air non filtré peut passer dans le moteur et provoquer une usure prématurée ou une panne.

Remarque: Faites l'entretien du filtre à air plus fréquemment si vous utilisez la machine dans une atmosphère poussiéreuse ou sale.

Entretien du filtre à air

Périodicité des entretiens: À chaque utilisation ou une fois par jour—Moteurs Kohler – vérifiez la propreté, le serrage et l'état du filtre à air.

Toutes les 25 heures—Moteurs Kohler – faites l'entretien ou remplacez l'élément en mousse du filtre à air (plus fréquemment s'il y a beaucoup de poussière et de saleté).

Toutes les 100 heures—Moteurs Kohler – remplacez l'élément en papier du filtre à air (plus fréquemment s'il y a beaucoup de poussière et de saleté).

Ce moteur est équipé d'un filtre à air à éléments en papier et en mousse haute densité amovible. Vérifiez le filtre à air chaque jour ou avant de mettre le moteur en marche. Vérifiez que la surface autour du filtre à air n'est pas encombrée de saletés et de débris. Maintenez la plus grande propreté. Recherchez également les pièces desserrées ou endommagées. Remplacez toutes les pièces du filtre à air qui sont déformées ou endommagées.

Remarque: Si vous faites tourner le moteur alors que des composants du filtre à air sont desserrés ou

Dépose des éléments filtrants

1. Tournez les verrous vers l'extérieur.
2. Déposez le couvercle pour accéder aux éléments filtrants (Figure 57).

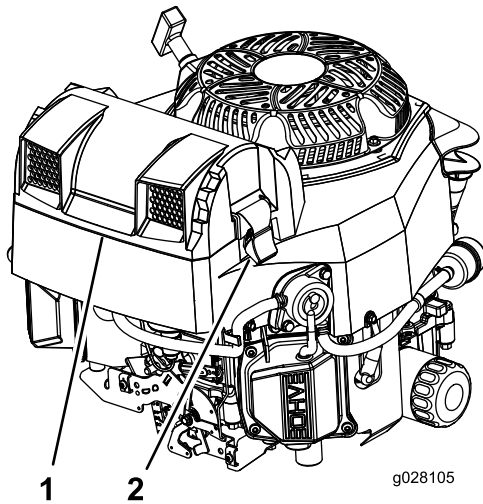


Figure 57

1. Couvercle du filtre à air
2. Verrou du filtre à air

3. Sortez les éléments en mousse et en papier (Figure 58).
4. Sortez l'élément en mousse de l'élément en papier (Figure 58).

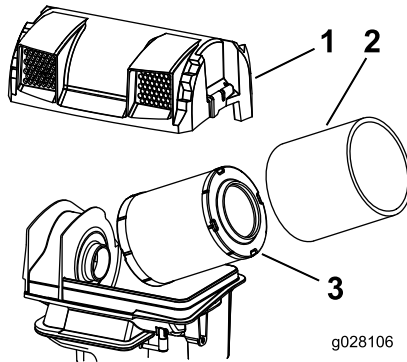


Figure 58

1. Couvercle du filtre à air
2. Élément en mousse
3. Élément en papier

Entretien de l'élément en mousse

1. Lavez l'élément en mousse dans de l'eau chaude additionnée de savon liquide. Rincez soigneusement l'élément une fois propre.
2. Séchez l'élément en le pressant dans un chiffon propre.

Important: Remplacez l'élément en mousse s'il est usé ou déchiré.

Entretien de l'élément en papier

1. Tapotez doucement l'élément en papier pour faire tomber la poussière.

Remarque: Ne lavez pas l'élément en papier et ne le nettoyez pas à l'air comprimé, cela pourrait l'endommager.

Remarque: Remplacez l'élément s'il est encrassé, déformé ou endommagé. Manipulez le nouvel élément avec précaution; ne l'utilisez pas si la surface du joint est pliée ou endommagée.

2. Nettoyez la base du filtre à air au besoin et vérifiez qu'elle est en bon état.

Montage des éléments filtrants

1. Montez l'élément en mousse sur l'élément en papier.
2. Posez les éléments filtrants sur la base du filtre à air (Figure 58).
3. Reposez le couvercle et fixez-le avec les verrous (Figure 57).

Contrôle du niveau et vidange de l'huile moteur

Spécifications de l'huile moteur

Type d'huile : huile détergente (classe de service API SJ ou supérieure)

Capacité du carter : 1,9 L (64 oz liq.) avec le filtre à huile

Viscosité : Voir le tableau ci-dessous.

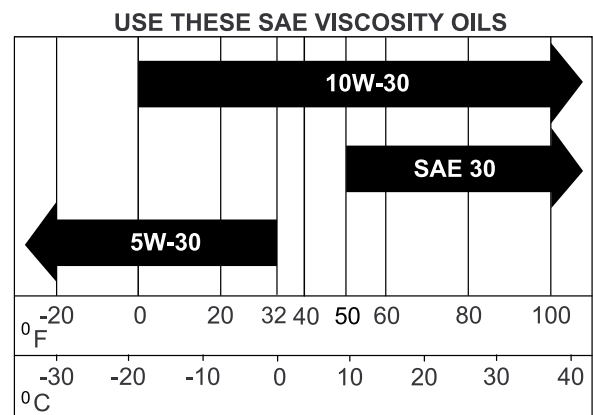


Figure 59

Contrôle du niveau d'huile moteur

Périodicité des entretiens: À chaque utilisation ou une fois par jour

Remarque: Contrôlez le niveau d'huile quand le moteur est froid.

Important: Vous risquez d'endommager le moteur si vous le faites tourner alors que le carter est trop ou pas assez rempli d'huile.

1. Garez la machine sur une surface plane et horizontale, placez la commande des lames (PDF) en position désengagée et serrez le frein de stationnement.
2. Avant de quitter la position d'utilisation, coupez le moteur, enlevez la clé et attendez l'arrêt complet de toutes les pièces mobiles.

Remarque: Laissez refroidir le moteur pour donner le temps à l'huile de s'écouler dans le carter.

3. Pour éviter de faire tomber de l'herbe, de la poussière, etc., dans le moteur, nettoyez la surface autour du bouchon de remplissage-jauge d'huile, avant de l'enlever (Figure 49).

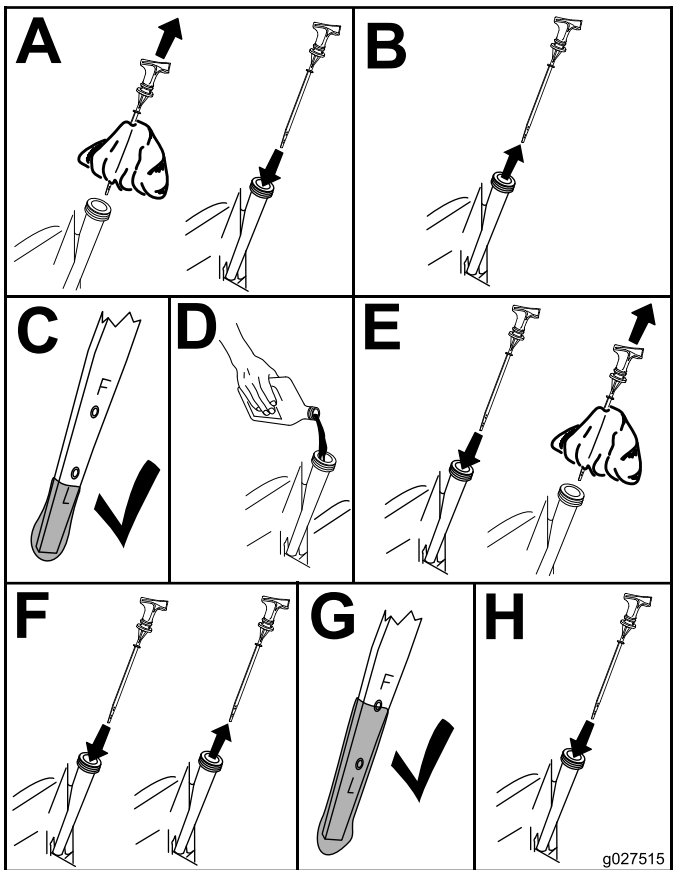


Figure 60

Vidange de l'huile moteur et remplacement du filtre à huile moteur

Périodicité des entretiens: Toutes les 100 heures—Moteurs Kohler – vidangez l'huile moteur et remplacez le filtre à huile moteur.

Remarque: Le bouchon de vidange est fixé à un flexible de vidange.

1. Garez la machine en plaçant le côté de la vidange légèrement plus bas que l'autre côté, pour permettre à toute l'huile de s'écouler.
2. Désengagez la commande des lames (PDF) et serrez le frein de stationnement.
3. Avant de quitter la position d'utilisation, coupez le moteur, enlevez la clé et attendez l'arrêt complet de toutes les pièces mobiles.
4. Vidangez l'huile moteur.

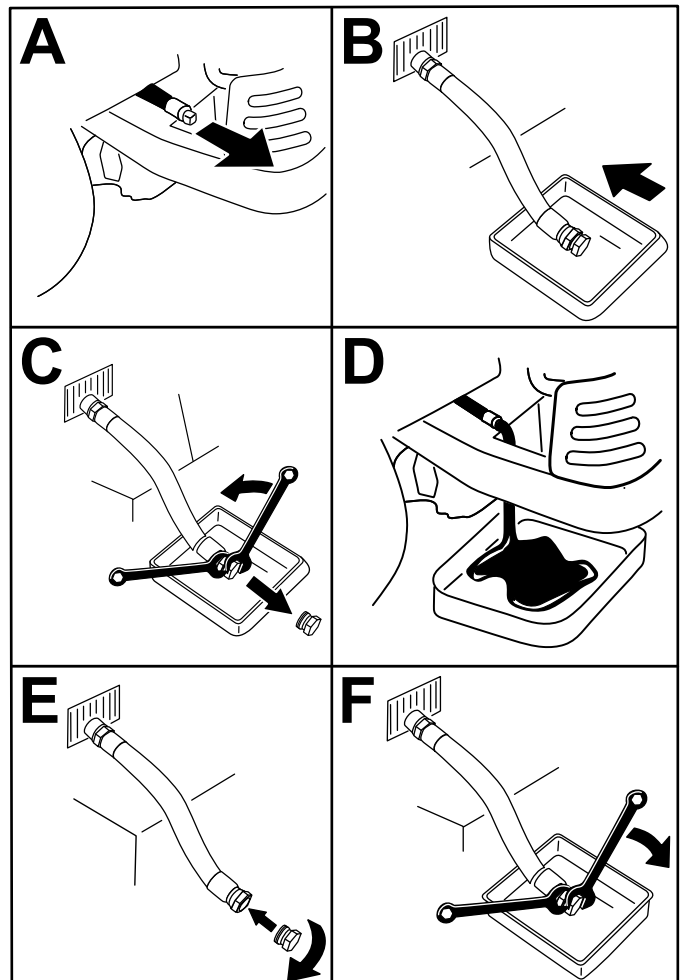


Figure 61

5. Serrez la bougie à 14 N·m (125 po-lb).

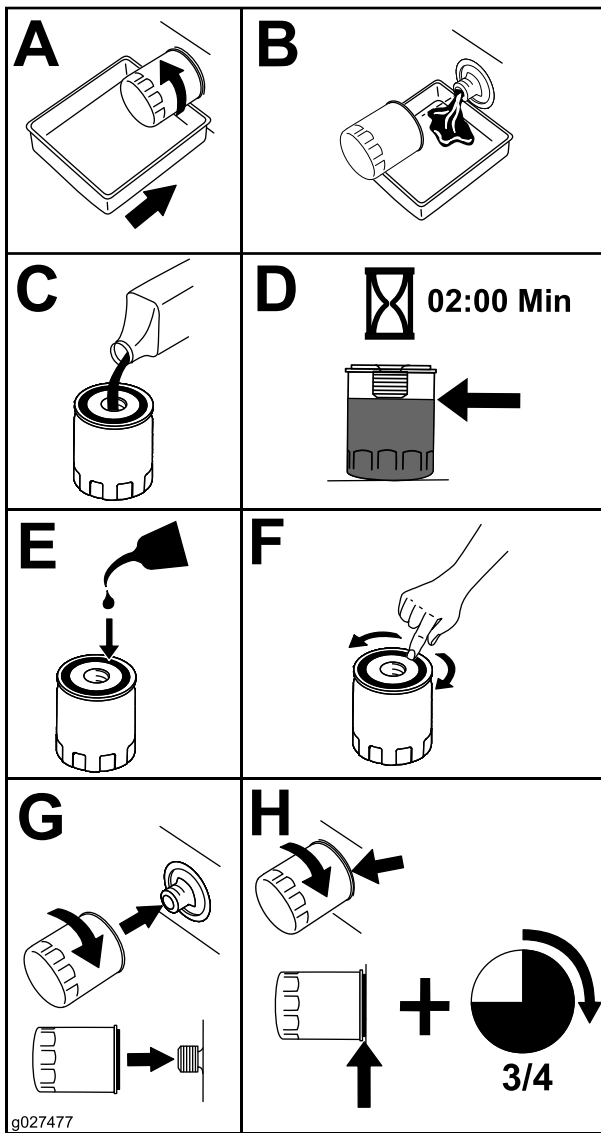


Figure 62

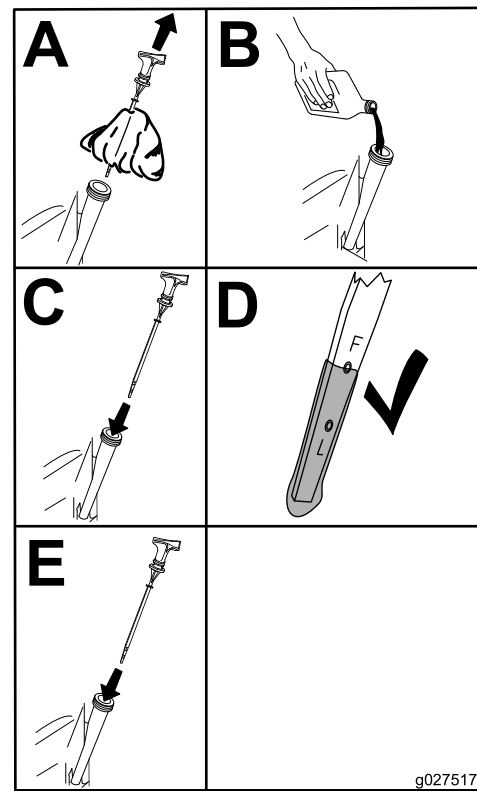


Figure 63

7. Débarrassez-vous de l'huile usagée dans un centre de recyclage.

6. Versez lentement environ 80 % de l'huile spécifiée dans le tube de remplissage, puis faites l'appoint lentement jusqu'à ce que le niveau atteigne le repère maximum (Full) (Figure 63).

Entretien de la bougie

Périodicité des entretiens: Toutes les 200 heures—Moteurs Kohler – contrôlez les bougies d'allumage.

Toutes les 500 heures—Moteurs Kohler – remplacez les bougies d'allumage.

La bougie est conforme à la norme RFI; vous pouvez également utiliser une bougie équivalente.

Type : Champion XC12YC

Écartement des électrodes : 0,76 mm (0,03 po)

Dépose de la bougie

1. Garez la machine sur une surface plane et horizontale, placez la commande des lames (PDF) en position désengagée et serrez le frein de stationnement.
2. Avant de quitter la position d'utilisation, coupez le moteur, enlevez la clé et attendez l'arrêt complet de toutes les pièces mobiles.
3. Nettoyez la surface autour de la base de la bougie pour empêcher la poussière et les débris de pénétrer dans le moteur.
4. Déposez la bougie (Figure 64).

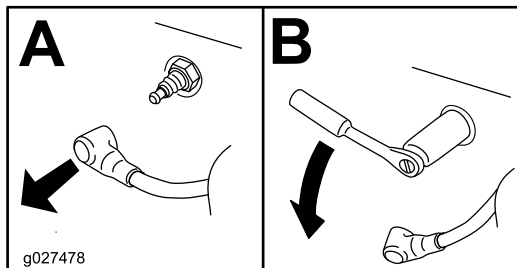


Figure 64

Contrôle de la bougie

Important: Ne nettoyez pas la ou les bougies. Remplacez toujours les bougies si elles sont recouvertes d'un dépôt noir ou d'une couche grasse, si elles sont fissurées ou si les électrodes sont usées.

Si l'isolateur est recouvert d'un léger dépôt gris ou brun, le moteur fonctionne correctement. S'il est recouvert d'un dépôt noir, cela signifie généralement que le filtre à air est encrassé.

Réglez l'écartement des électrodes à 0,76 mm (0,03 po).

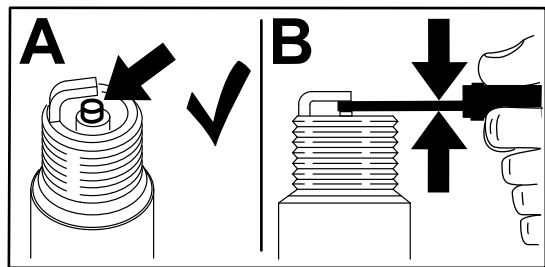


Figure 65

g206628

Pose de la bougie

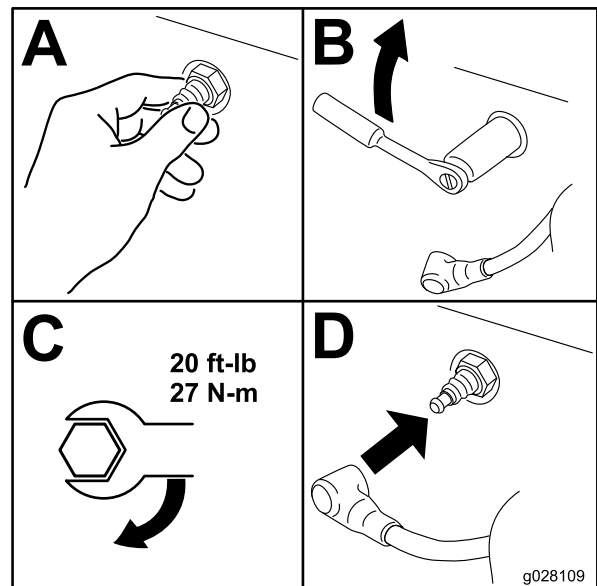


Figure 66

g028109

Nettoyage du carter de ventilateur

Toutes les 100 heures/Une fois par an (la première échéance prévalant)—Moteurs Kohler – nettoyez les ailettes de refroidissement (plus fréquemment si l'atmosphère est poussiéreuse ou sale).

Pour assurer un refroidissement adéquat, le déflecteur d'herbe, les ailettes de refroidissement et autres surfaces externes du moteur doivent rester propres.

Moteurs Kohler – déposez le carter du ventilateur et les autres carénages de refroidissement. Nettoyez les ailettes de refroidissement et les surfaces externes au besoin. Remettez les carénages de refroidissement en place.

Important: Le moteur peut surchauffer et être endommagé si vous utilisez la machine alors que le déflecteur d'herbe est obstrué, que les ailettes de refroidissement sont encrassées ou colmatées et/ou que les carénages de refroidissement sont déposés.

Entretien d'un moteur Toro

Cette section ne concerne que les machines équipées d'un moteur Toro. Si le moteur de votre machine ressemble à l'un des deux moteurs représentés à la Figure 67, il s'agit d'un moteur Toro.

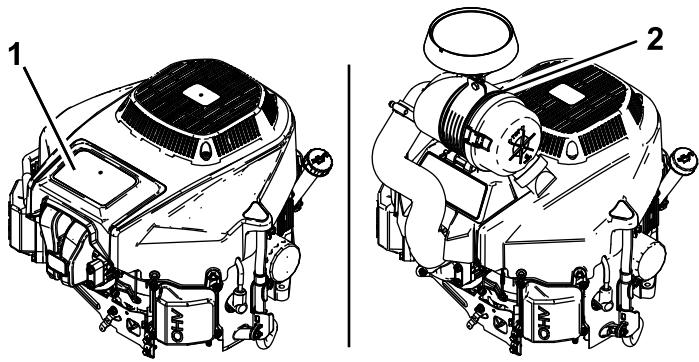
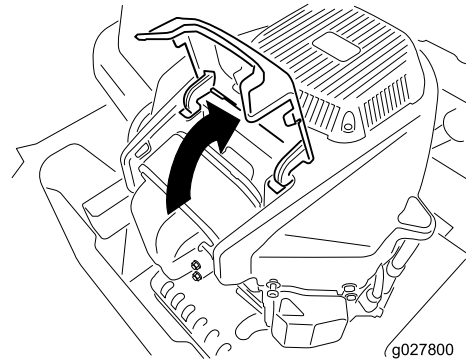


Figure 67

1. Filtre à air standard 2. Filtre à air grande capacité

2. Avant de quitter la position d'utilisation, coupez le moteur, enlevez la clé et attendez l'arrêt complet de toutes les pièces mobiles.
3. Nettoyez la surface autour du couvercle du filtre à air pour éviter que des impuretés n'endommagent le moteur en tombant à l'intérieur.
4. Soulevez le couvercle et faites pivoter le filtre à air hors du moteur (Figure 68).



g027800

g027800

Entretien du filtre à air

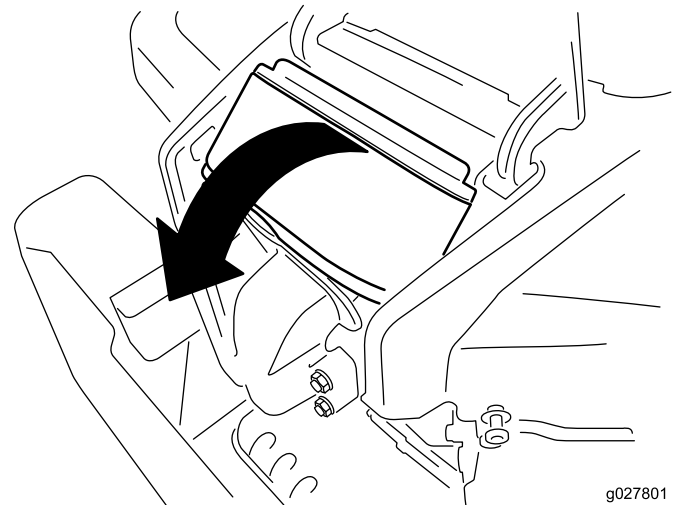
Moteurs avec filtre à air standard

Périodicité des entretiens: Toutes les 25 heures/Chaque mois (la première échéance prévalant)—Pour les moteurs Toro avec filtre à air standard – nettoyez l'élément en mousse du filtre à air (plus fréquemment si vous utilisez la machine dans une atmosphère poussiéreuse ou sale).

Toutes les 100 heures/Une fois par an (la première échéance prévalant)—Pour les moteurs Toro avec filtre à air standard – remplacez l'élément en mousse du filtre à air (plus fréquemment si vous utilisez la machine dans une atmosphère poussiéreuse ou sale).

Toutes les 100 heures/Une fois par an (la première échéance prévalant)—Pour les moteurs Toro avec filtre à air standard – faites l'entretien de l'élément en papier du filtre à air (plus fréquemment si vous utilisez la machine dans une atmosphère poussiéreuse ou sale).

Toutes les 200 heures/Tous les 2 ans (la première échéance prévalant)—Pour les moteurs Toro avec filtre à air standard – remplacez l'élément en papier du filtre à air (plus fréquemment si vous utilisez la machine dans une atmosphère poussiéreuse ou sale).

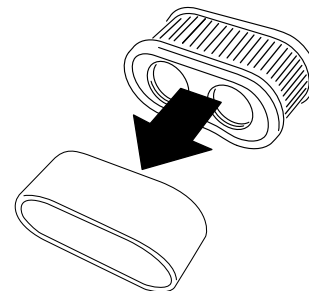


g027801

g027801

Figure 68

5. Séparez les éléments en mousse et en papier (Figure 69).



g027802

g027802

Figure 69

Retrait des éléments en mousse et en papier

1. Garez la machine sur un sol plat et horizontal, désengagez la PDF et serrez le frein de stationnement.

Entretien de l'élément en mousse

1. Lavez l'élément en mousse dans de l'eau chaude additionnée de savon liquide. Rincez soigneusement l'élément une fois propre.
2. Séchez l'élément en le pressant dans un chiffon propre.

Important: Remplacez l'élément en mousse s'il est usé ou déchiré.

Entretien de l'élément en papier

1. Tapotez doucement l'élément en papier pour faire tomber la poussière.

Remarque: Ne lavez pas l'élément en papier et ne le nettoyez pas à l'air comprimé, cela pourrait l'endommager.

Remarque: Remplacez l'élément s'il est encrassé, déformé ou endommagé. Manipulez le nouvel élément avec précaution; ne l'utilisez pas si la surface du joint est pliée ou endommagée.

2. Nettoyez la base du filtre à air au besoin et vérifiez qu'elle est en bon état.

Montage du filtre à air

1. Placez l'élément en mousse sur l'élément en papier.

Remarque: Veillez à ne pas endommager les éléments.

2. Alignez les trous du filtre sur les orifices du collecteur.
3. Tournez le filtre pour l'insérer dans la chambre et enfoncez-le complètement contre le collecteur (Figure 70).

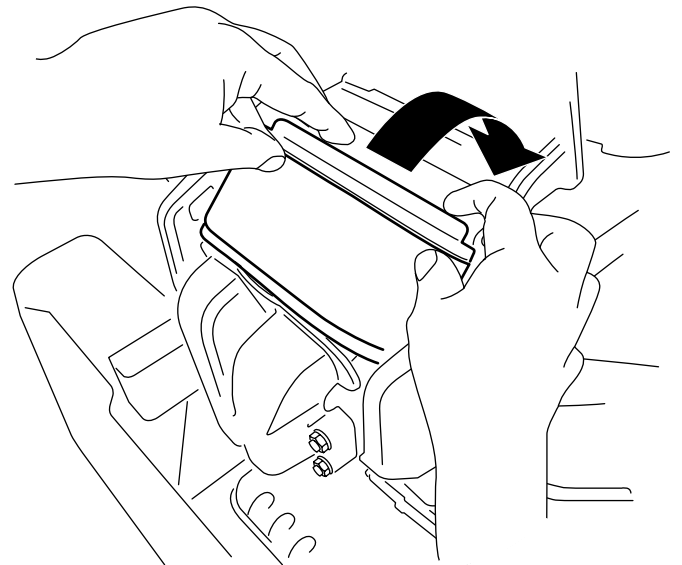


Figure 70

g228022

4. Fermez le couvercle.

Entretien du filtre à air

Moteurs avec filtre à air grande capacité

Périodicité des entretiens: Toutes les 250 heures—Pour les moteurs Toro avec filtre à air grande capacité – remplacez le filtre à air (plus fréquemment si l'atmosphère est poussiéreuse ou sableuse).

Remarque: Contrôlez les éléments filtrants plus fréquemment s'il y a beaucoup de poussière ou de sable.

Dépose des éléments du filtre à air

1. Garez la machine sur une surface plane et horizontale, placez la commande des lames (PDF) en position désengagée et serrez le frein de stationnement.
2. Avant de quitter la position d'utilisation, coupez le moteur, enlevez la clé et attendez l'arrêt complet de toutes les pièces mobiles.
3. Ouvrez les dispositifs de verrouillage du filtre à air et détachez le couvercle du boîtier du filtre (Figure 72).

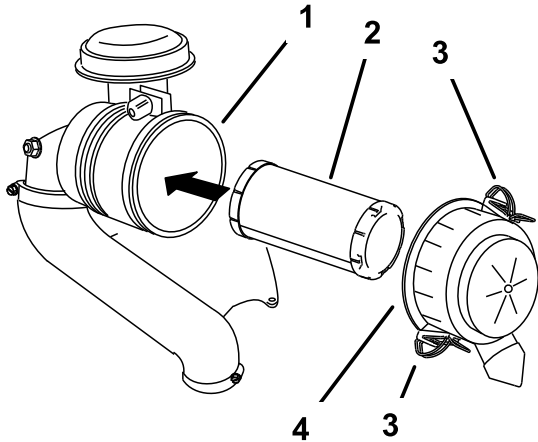


Figure 71

g230914

- | | |
|----------------------------|------------------------------|
| 1. Boîtier du filtre à air | 3. Verrou |
| 2. Filtre | 4. Couvercle du filtre à air |

4. Nettoyez l'intérieur du couvercle du filtre à l'air comprimé.
5. Sortez l'élément filtrant du boîtier du filtre avec précaution (Figure 72).

Remarque: Évitez de cogner l'élément à l'intérieur du boîtier.

Contrôle du filtre

Vérifiez l'état du filtre en le plaçant devant une lumière forte. Remplacez le filtre s'il est encrassé, plié ou endommagé.

Remarque: Les trous éventuels apparaîtront sous forme de points brillants. Ne nettoyez pas le filtre.

Pose des éléments filtrants

Important: Pour ne pas endommager le moteur, ne le faites jamais tourner sans que le filtre à air et son couvercle soient en place.

1. Si vous montez un filtre neuf, vérifiez qu'il n'a pas souffert pendant le transport.

Remarque: N'utilisez pas le filtre s'il est endommagé.

2. Introduisez le filtre dans son boîtier avec précaution (Figure 72).

Remarque: Vérifiez que le filtre est bien enclenché en position en appuyant sur son bord extérieur lors de la pose.

Important: N'appuyez pas sur la partie intérieure souple du filtre.

3. Remettez en place et verrouillez le couvercle du filtre à air (Figure 72).

Contrôle du niveau et vidange de l'huile moteur

Spécifications de l'huile moteur

Type d'huile : huile détergente (classe de service API SF, SG, SH, SJ ou SL)

Capacité du carter : 2,4 L (81 oz liq.) avec le filtre à huile

Viscosité : Voir le tableau ci-dessous.

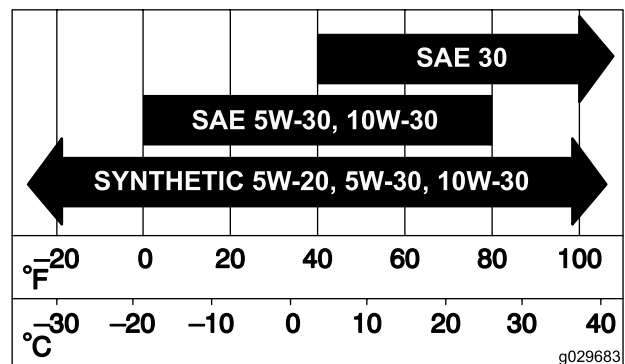


Figure 72

g029683

Contrôle du niveau d'huile moteur

Périodicité des entretiens: À chaque utilisation ou une fois par jour—Moteurs Toro – contrôlez le niveau d'huile moteur.

Remarque: Contrôlez le niveau d'huile quand le moteur est froid.

Important: Vous risquez d'endommager le moteur si vous le faites tourner alors que le carter est trop ou pas assez rempli d'huile.

1. Garez la machine sur une surface plane et horizontale, placez la commande des lames (PDF) en position désengagée et serrez le frein de stationnement.
2. Avant de quitter la position d'utilisation, coupez le moteur, enlevez la clé et attendez l'arrêt complet de toutes les pièces mobiles.

Remarque: Laissez refroidir le moteur pour donner le temps à l'huile de s'écouler dans le carter.

3. Pour éviter de faire tomber de l'herbe, de la poussière, etc., dans le moteur, nettoyez la surface autour du bouchon de remplissage-jauge d'huile, avant de l'enlever (Figure 49).

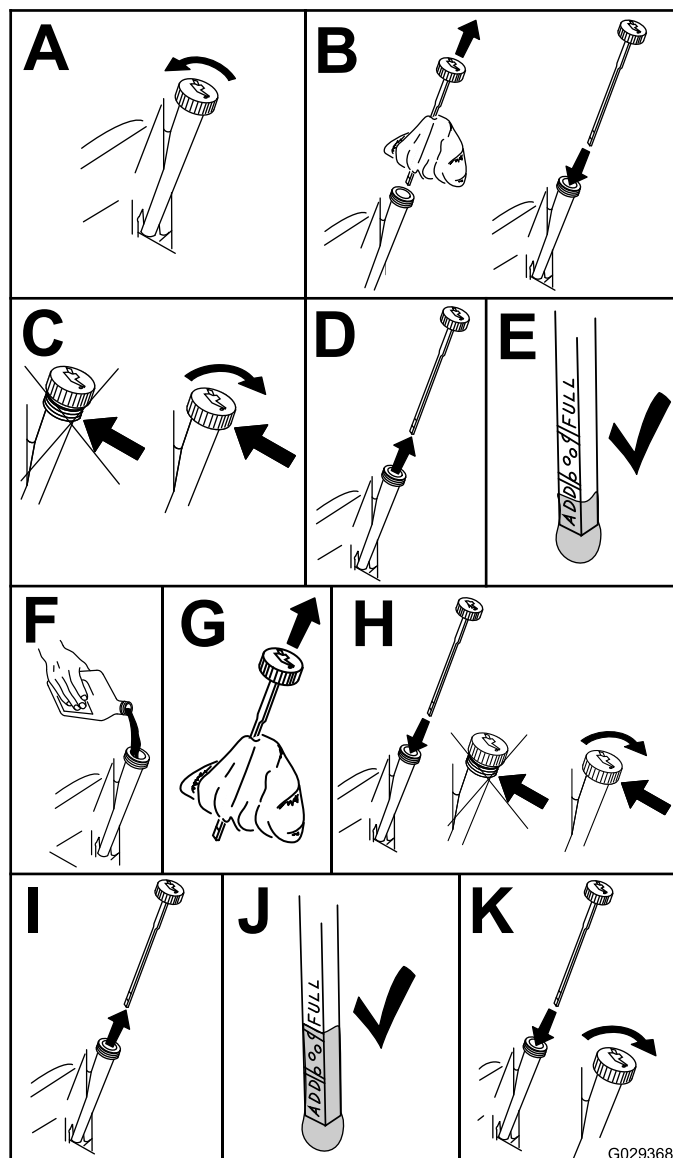


Figure 73

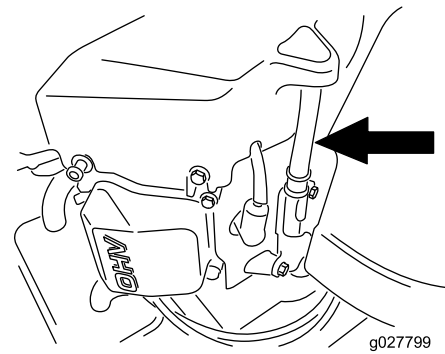
Vidange de l'huile moteur et remplacement du filtre à huile

Périodicité des entretiens: Après les 5 premières heures de fonctionnement/Après le premier mois (la première échéance prévalant)—Moteurs Toro – vidangez l'huile moteur et remplacez le filtre.

Toutes les 100 heures/Une fois par an (la première échéance prévalant)—Moteurs Toro – vidangez l'huile moteur et remplacez le filtre à huile moteur. (Plus fréquemment si vous utilisez la machine dans une atmosphère poussiéreuse ou sale).

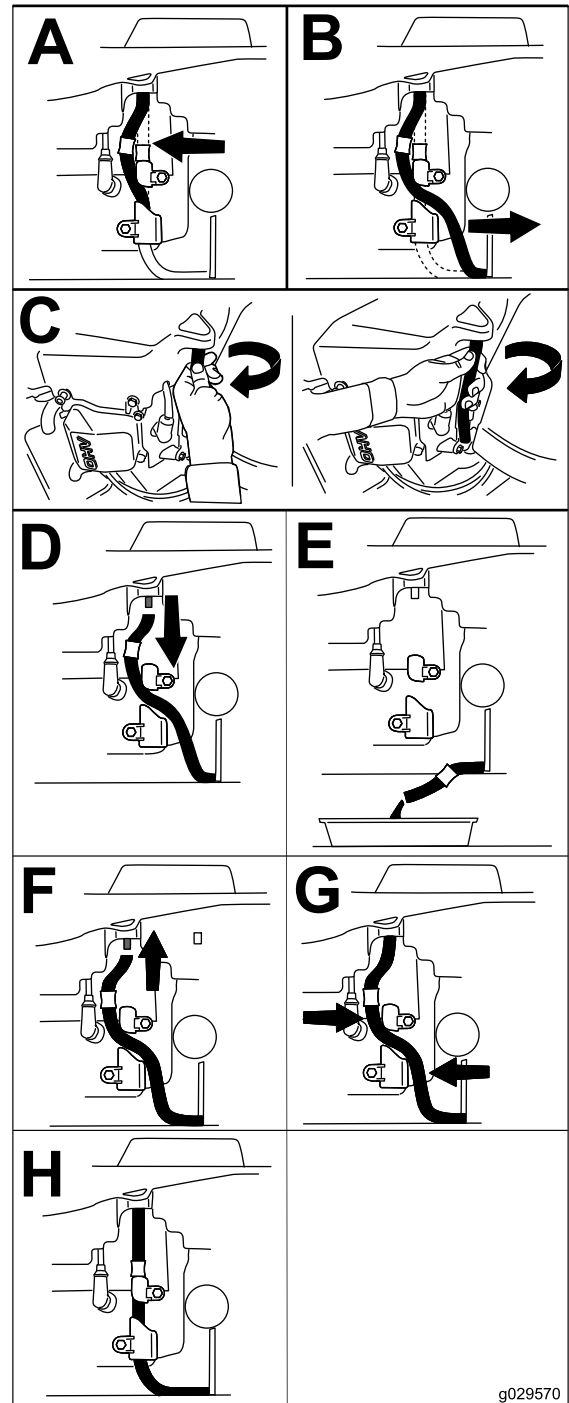
Remarque: Débarrassez-vous de l'huile usagée dans un centre de recyclage.

1. Garez la machine sur une surface plane et horizontale pour permettre la vidange totale de l'huile.
2. Désengagez la commande des lames (PDF) et serrez le frein de stationnement.
3. Avant de quitter la position d'utilisation, coupez le moteur, enlevez la clé et attendez l'arrêt complet de toutes les pièces mobiles.
4. Vidangez l'huile moteur (Figure 74).



g027799

g027799



g029570

g029570

Figure 74

5. Remplacez le filtre à huile moteur (Figure 75).

Remarque: Assurez-vous que le joint du filtre à huile touche le moteur puis vissez-le encore de trois quarts de tour.

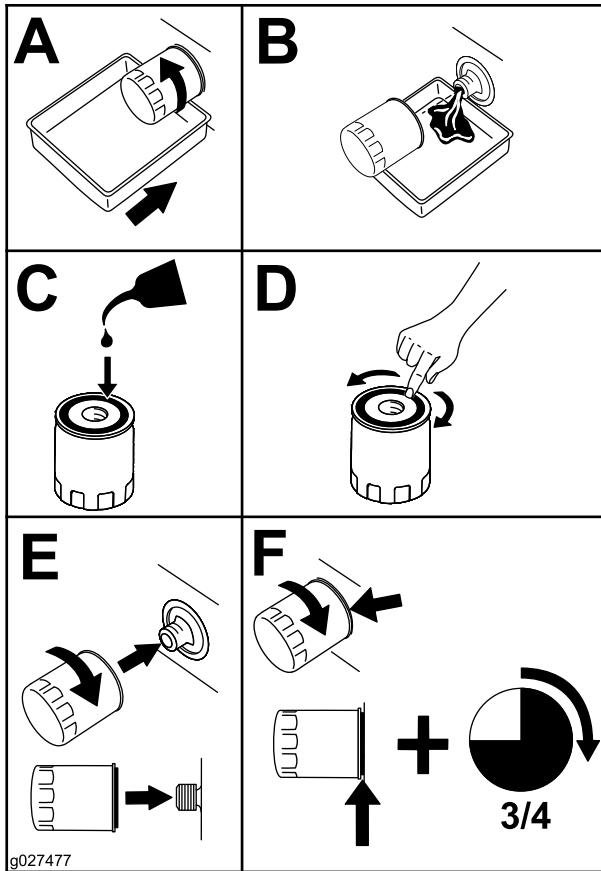


Figure 75

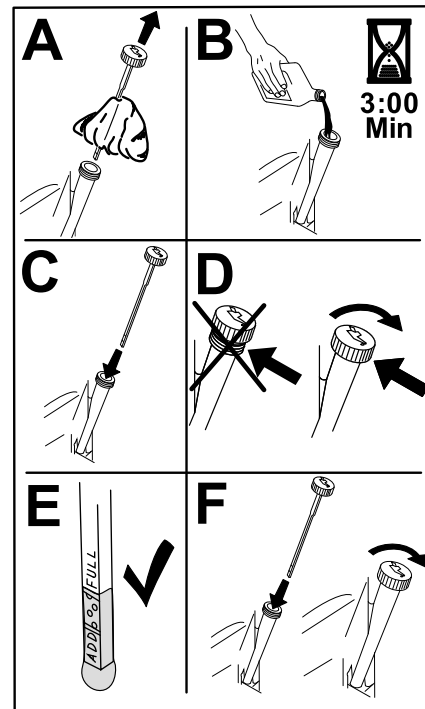


Figure 76

g193530

6. Versez lentement environ 80 % de l'huile spécifiée dans le tube de remplissage, puis faites l'appoint lentement jusqu'à ce que le niveau atteigne le repère maximum (Full) (Figure 76).

Entretien de la bougie

Périodicité des entretiens: Toutes les 100 heures/Une fois par an (la première échéance prévalant)—Moteurs Toro – contrôlez les bougies d'allumage.

Toutes les 200 heures/Tous les 2 ans (la première échéance prévalant)—Moteurs Toro – remplacez les bougies d'allumage.

Avant de monter une bougie, vérifiez si l'écartement entre l'électrode centrale et l'électrode latérale est correct. Utilisez une clé à bougies pour déposer et reposer les bougies, et une jauge d'épaisseur pour contrôler et régler l'écartement des électrodes. Remplacez la bougie au besoin.

Type : Champion® RN9YC ou NGK® BPR6ES

Écartement des électrodes : 0,76 mm (0,03 po)

Dépose de la bougie

1. Garez la machine sur une surface plane et horizontale, placez la commande des lames (PDF) en position désengagée et serrez le frein de stationnement.
2. Avant de quitter la position d'utilisation, coupez le moteur, enlevez la clé et attendez l'arrêt complet de toutes les pièces mobiles.
3. Nettoyez la surface autour de la base de la bougie pour empêcher la poussière et les débris de pénétrer dans le moteur.

4. Déposez la bougie (Figure 64).

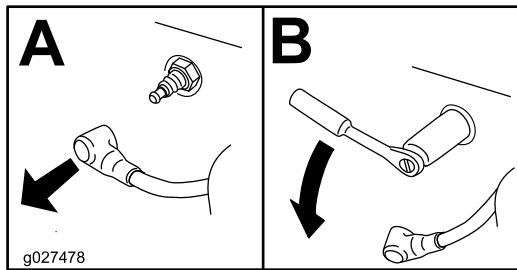


Figure 77

g027478

Contrôle de la bougie

Important: Ne nettoyez pas la ou les bougies. Remplacez toujours les bougies si elles sont recouvertes d'un dépôt noir ou d'une couche grasse, si elles sont fissurées ou si les électrodes sont usées.

Si l'isolateur est recouvert d'un léger dépôt gris ou brun, le moteur fonctionne correctement. S'il est recouvert d'un dépôt noir, cela signifie généralement que le filtre à air est encrassé.

Réglez l'écartement des électrodes à 0,76 mm (0,03 po).

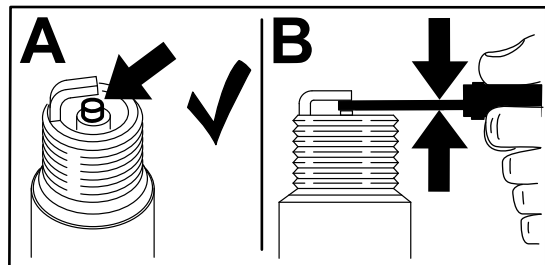


Figure 78

g206628

Pose de la bougie

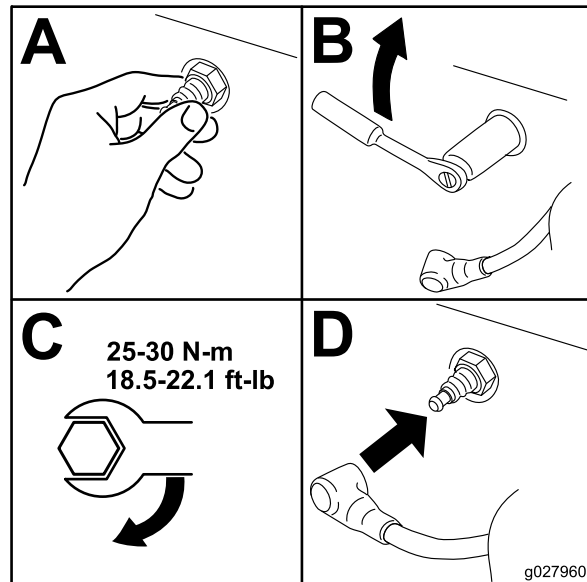


Figure 79

g027960

Nettoyage du circuit de refroidissement

1. Garez la machine sur une surface plane et horizontale, désengagez la commande des lames (PDF) et serrez le frein de stationnement.
2. Avant de quitter la position d'utilisation, coupez le moteur, enlevez la clé et attendez l'arrêt complet de toutes les pièces mobiles.
3. Déposez le filtre à air du moteur.
4. Déposez le carénage du moteur.
5. Montez le filtre à air sur sa base pour éviter que des débris ne pénètrent dans la prise d'air.
6. Débarrassez-les de l'herbe et des débris accumulés.
7. Déposez le filtre à air et montez le carénage du moteur.
8. Mettez le filtre à air en place.

Contrôle du pare-étincelles Machines équipées d'un pare-étincelles

Périodicité des entretiens: Toutes les 50 heures

⚠ ATTENTION

Les composants chauds du système d'échappement peuvent enflammer les vapeurs de carburant, même après l'arrêt du moteur. Les particules chaudes rejetées quand le moteur est en marche peuvent enflammer les matières inflammables, et causer des dommages corporels ou matériels.

Ne faites pas le plein de carburant et ne faites pas tourner le moteur si le pare-étincelles n'est pas en place.

1. Garez la machine sur une surface plane et horizontale, désengagez la PDF et serrez le frein de stationnement.
2. Avant de quitter la position d'utilisation, coupez le moteur, enlevez la clé et attendez l'arrêt complet de toutes les pièces mobiles.
3. Attendez que le silencieux soit froid.
4. Si vous constatez des fissures de la grille ou des soudures, remplacez le pare-étincelles.
5. Si la grille est colmatée, déposez le pare-étincelles et agitez-le pour détacher les particules, puis nettoyez la grille avec une brosse métallique (faites tremper la grille dans du solvant au besoin).
6. Reposez le pare-étincelles sur la sortie d'échappement.

Remplacement du filtre d'entrée d'air antipollution

Périodicité des entretiens: Toutes les 500 heures

1. Garez la machine sur une surface plane et horizontale, désengagez la commande des lames (PDF) et serrez le frein de stationnement.
2. Avant de quitter la position d'utilisation, coupez le moteur, enlevez la clé et attendez l'arrêt complet de toutes les pièces mobiles.
3. Déposez le filtre du flexible d'évent.
4. Insérez un filtre neuf au bout du flexible d'évent.

Entretien du système d'alimentation

⚠ DANGER

Dans certaines circonstances, le carburant est extrêmement inflammable et hautement explosif. Un incendie ou une explosion causé(e) par du carburant peut vous brûler, ainsi que d'autres personnes, et causer des dommages matériels.

- Toutes les procédures d'entretien relatives au carburant doivent s'effectuer sur un moteur froid. Travaillez à l'extérieur, dans un endroit dégagé. Essuyez tout carburant répandu.
- Ne fumez jamais pendant la vidange du carburant, et tenez-vous à l'écart des flammes nues ou des sources d'étincelles qui pourraient enflammer les vapeurs de carburant.

Remplacement du filtre à carburant

Périodicité des entretiens: Toutes les 500 heures/Une fois par an (la première échéance prévalant) (plus fréquemment si vous utilisez la machine dans une atmosphère poussiéreuse ou sale).

Important: Rebranchez les flexibles de carburant et fixez-les aux emplacements d'origine avec les attaches en plastique pour les maintenir à l'écart des composants susceptibles de les endommager.

Le filtre à carburant est situé près du moteur, sur le côté avant gauche.

1. Garez la machine sur une surface plane et horizontale, placez la commande des lames (PDF) en position désengagée et serrez le frein de stationnement.
2. Avant de quitter la position d'utilisation, coupez le moteur, enlevez la clé et attendez l'arrêt complet de toutes les pièces mobiles.
3. Laissez refroidir la machine.
4. Fermez le robinet d'arrivée de carburant sous le siège (Figure 80).

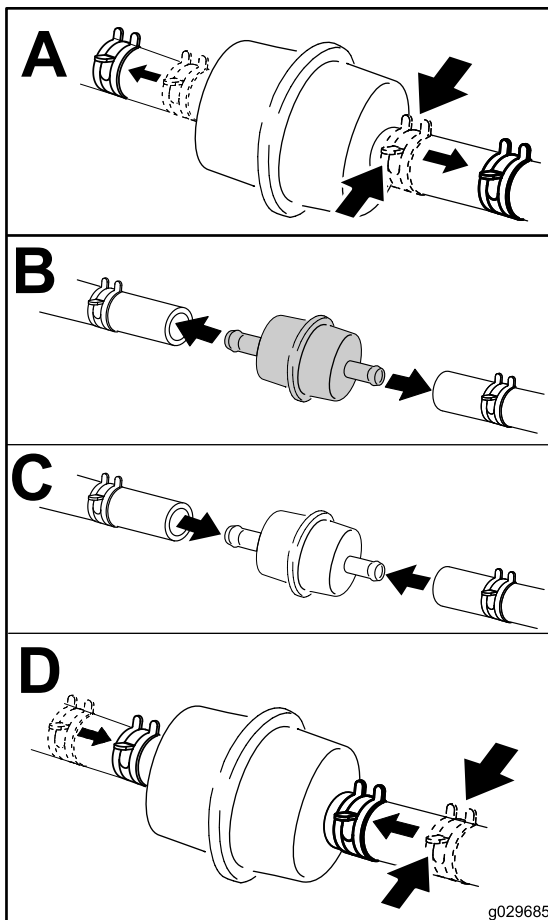


Figure 80

Filtre de moteur Kohler montré

5. Ouvrez le robinet d'arrivée de carburant.

Entretien du réservoir de carburant

N'essayez pas de vidanger le réservoir de carburant. Demandez à un dépositaire-réparateur agréé de vidanger le réservoir de carburant et d'effectuer l'entretien de tous les composants associés au circuit d'alimentation.

Entretien du système électrique

Consignes de sécurité concernant le système électrique

- Débranchez la batterie avant de réparer la machine. Débranchez la borne négative de la batterie avant la borne positive. Rebranchez la borne positive avant la borne négative.
- Chargez la batterie dans un endroit dégagé et bien aéré, à l'écart des flammes ou sources d'étincelles. Débranchez le chargeur avant de brancher ou de débrancher la batterie. Portez des vêtements de protection et utilisez des outils isolés.

Entretien de la batterie

Périodicité des entretiens: Chaque mois

Retrait de la batterie

⚠ ATTENTION

Les bornes de la batterie ou les outils en métal peuvent causer des courts-circuits au contact des pièces métalliques de la machine et produire des étincelles. Les étincelles peuvent provoquer l'explosion des gaz de la batterie et vous blesser.

- Lors du retrait ou de la mise en place de la batterie, évitez que les bornes touchent les parties métalliques de la machine.
- Évitez de créer des courts-circuits entre les bornes de la batterie et les parties métalliques de la machine avec des outils en métal.

1. Garez la machine sur un sol plat et horizontal, désengagez la PDF et serrez le frein de stationnement.
2. Avant de quitter la position d'utilisation, coupez le moteur, enlevez la clé de contact et attendez l'arrêt complet de toutes les pièces mobiles.
3. Débranchez le câble négatif (noir) de mise à la masse de la borne de la batterie (Figure 81).

Remarque: Conservez toutes les fixations.

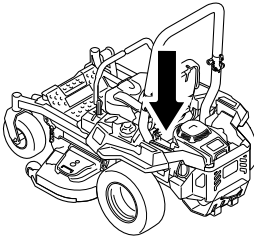
⚠ ATTENTION

Si les câbles de la batterie ne sont pas débranchés correctement, la machine et les câbles peuvent être endommagés et produire des étincelles. Les étincelles peuvent provoquer l'explosion des gaz de la batterie et vous blesser.

- Débranchez toujours le câble négatif (noir) de la batterie avant le câble positif (rouge).
 - Connectez toujours le câble positif (rouge) de la batterie avant le câble négatif (noir).
4. Repoussez le capuchon en caoutchouc pour l'ôter du câble positif (rouge).
 5. Débranchez le câble positif (rouge) de la borne de la batterie (Figure 81).

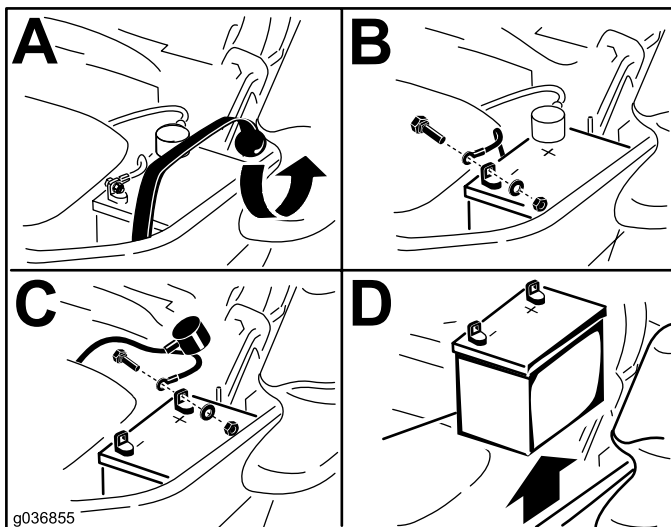
Remarque: Conservez toutes les fixations.

6. Enlevez la sangle en caoutchouc (Figure 81).
7. Retirez la batterie.



g036853

g036853



g036855

g036855

Figure 81

Charge de la batterie

⚠ ATTENTION

La batterie en charge produit des gaz susceptibles d'exploser.

Ne fumez jamais et gardez la batterie éloignée des flammes et sources d'étincelles.

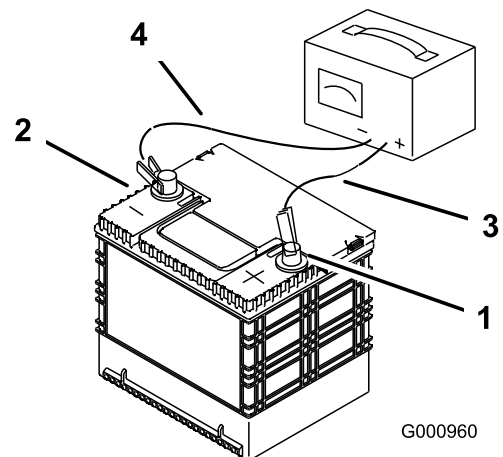
Important: Gardez toujours la batterie chargée au maximum (densité 1,265). Cela est particulièrement important pour prévenir la dégradation de la batterie si la température tombe en dessous de 0 °C (32 °F).

1. Déposez la batterie du châssis; voir [Retrait de la batterie \(page 62\)](#).
2. Chargez la batterie pendant 10 à 15 minutes entre 25 et 30 A, ou pendant 30 minutes à 10 A.

Remarque: Ne chargez pas la batterie excessivement.

3. Quand la batterie est chargée au maximum, débranchez le chargeur de la prise, puis débranchez les fils du chargeur des bornes de la batterie (Figure 82).
4. Placez la batterie dans la machine et raccordez les câbles de la batterie; voir [Mise en place de la batterie \(page 64\)](#).

Remarque: N'utilisez pas la machine si la batterie est débranchée, au risque d'endommager le système électrique.



G000960

g000960

Figure 82

1. Borne positive (+) de la batterie
2. Borne négative (-) de la batterie
3. Fil rouge (+) du chargeur
4. Fil noir (-) du chargeur

Mise en place de la batterie

1. Placez la batterie dans son support en tournant les bornes à l'opposé du réservoir hydraulique (Figure 81).
2. Branchez le câble positif (rouge) de la batterie à la borne positive (+).
3. Branchez le câble négatif (noir) et le câble de masse à la borne négative (-) de la batterie.

Remarque: Pour les tondeuses MyRide, assurez-vous que le câble de masse ne frotte pas contre le bras tiré ou le support inférieur de l'amortisseur (Figure 84).

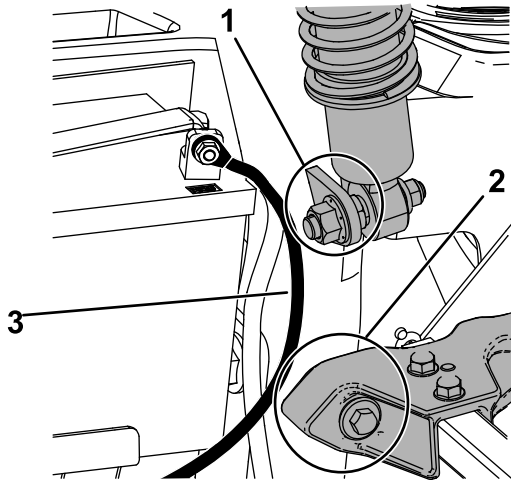


Figure 83

g236732

1. Assurez-vous que le câble de masse ne frotte pas contre le support inférieur de l'amortisseur.
2. Assurez-vous que le câble de masse ne frotte pas contre le bras tiré.
3. Câble de masse

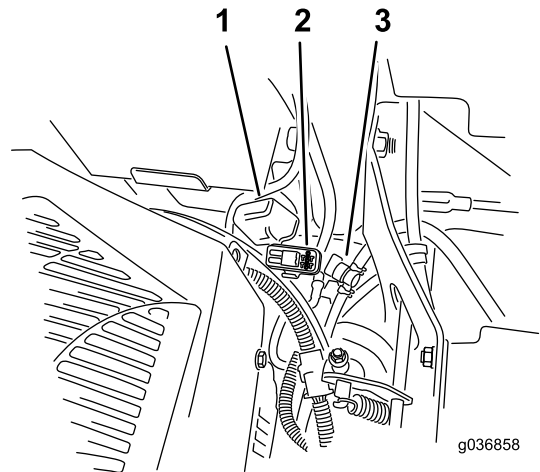
4. Fixez les câbles avec 2 boulons, 2 rondelles et 2 contre-écrous (Figure 81).
5. Placez le capuchon rouge sur la borne positive (+) de la batterie.
6. Fixez la batterie en place à l'aide de la sangle en caoutchouc (Figure 81).

Entretien des fusibles

Le système électrique est protégé par des fusibles. Il ne nécessite donc aucun entretien. Toutefois, si un fusible grille, vérifiez l'état de la pièce ou du circuit et assurez-vous qu'il n'y a pas de court-circuit.

Les fusibles sont situés sur la console droite, près du siège (Figure 84).

1. Pour remplacer un fusible, tirez dessus pour l'enlever.
2. Remplacez le fusible (Figure 84).



g036858

g036858

Figure 84

1. Couvercle du porte-fusibles
2. Porte-fusibles
3. Robinet d'arrivée de carburant

Entretien du système d'entraînement

Contrôle de la ceinture de sécurité

Périodicité des entretiens: À chaque utilisation ou une fois par jour

Vérifiez que la ceinture de sécurité n'est pas usée ni entaillée, et que l'enrouleur et la boucle fonctionnent correctement. Remplacez la ceinture de sécurité si elle est endommagée.

Contrôle des boutons de l'arceau de sécurité

Périodicité des entretiens: À chaque utilisation ou une fois par jour

⚠ ATTENTION

Pour éviter de vous blesser, parfois mortellement, en vous retournant, gardez l'arceau de sécurité complètement déployé et bloqué dans cette position, et attachez la ceinture de sécurité.

Vérifiez que le siège est fixé à la machine.

- Vérifiez que les fixations et les boutons sont en bon état.
- Les boutons doivent être complètement engagés quand l'arceau de sécurité est relevé.

Remarque: Il faut parfois pousser en avant ou tirer en arrière la partie supérieure de l'arceau de sécurité pour engager complètement les deux boutons (Figure 85 et Figure 86).

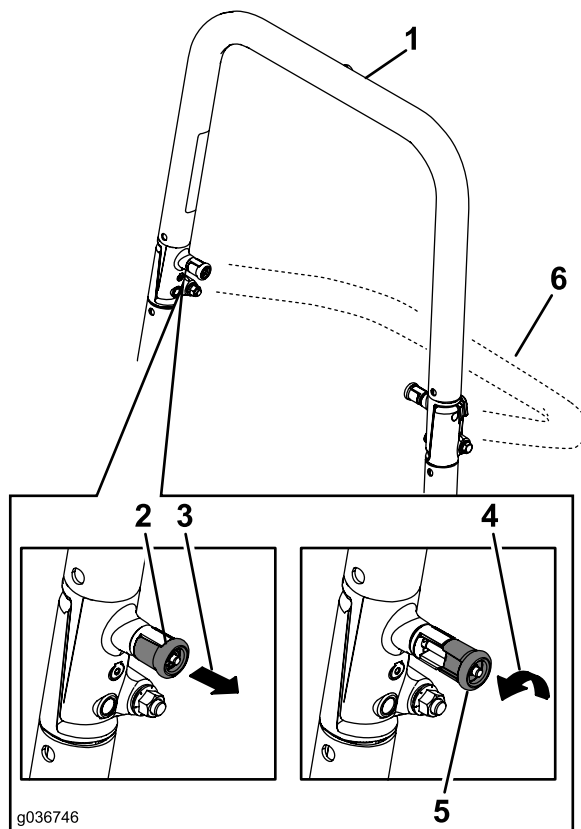


Figure 85

1. Arceau de sécurité relevé
2. Bouton de l'arceau de sécurité en position verrouillée
3. Tirer le bouton de l'arceau de sécurité et le tourner de 90 degrés
4. Tourner le bouton de l'arceau de sécurité de 90 degrés
5. Bouton de l'arceau de sécurité en position déverrouillée
6. Arceau de sécurité abaissé

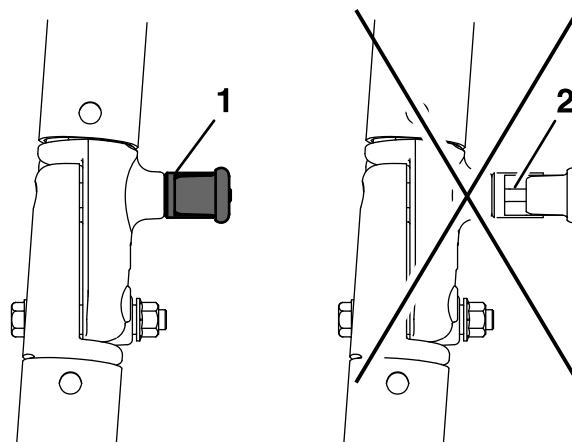


Figure 86

1. Engagé
2. Partiellement engagé – ne pas utiliser la machine avec l'arceau de sécurité dans cette position

Réglage du parallélisme des roues

1. Désengagez la commande de la lame (PDF).
2. Conduisez la machine jusqu'à une surface plane et dégagée, et amenez les leviers de commande de déplacement en position de VERROUILLAGE AU POINT MORT.
3. Placez la commande d'accélérateur à mi-course entre les positions BAS RÉGIME et HAUT RÉGIME.
4. Poussez les leviers de commande de déplacement en avant jusqu'à la butée dans la fente en T.
5. Vérifiez de quel côté la machine se déporte.
6. Si la machine se déporte à droite, insérez une clé hexagonale de 3/16 po dans le trou d'accès du panneau de couvercle avant droit et tournez la vis de réglage de l'alignement dans le sens horaire ou antihoraire pour ajuster la course du levier ([Figure 87](#)).
7. Si la machine se déporte à gauche, insérez une clé hexagonale de 3/16 po dans le trou d'accès du panneau de couvercle avant droit et tournez la vis de réglage de l'alignement dans le sens horaire ou antihoraire pour ajuster la course du levier ([Figure 87](#)).
8. Conduisez la machine et vérifiez qu'elle roule en ligne droite quand les deux leviers de commande sont poussés à fond en avant.
9. Répétez la procédure de réglage jusqu'à ce que la direction soit correcte.

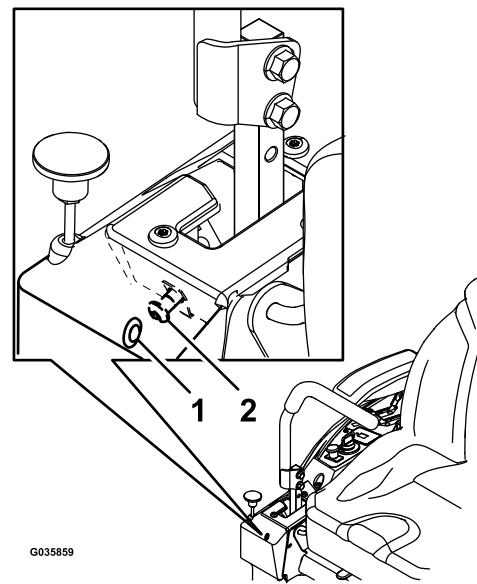


Figure 87

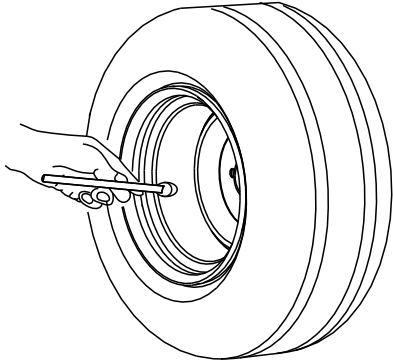
Levier de commande droit montré

1. Trou d'accès sur le panneau du couvercle avant
2. Vis de réglage de l'alignement

Contrôle de la pression des pneus

Périodicité des entretiens: Toutes les 50 heures/Chaque mois (la première échéance prévalant)

Les pneus avant et arrière doivent être gonflés à 0,90 bar (13 psi). Les pneus mal gonflés peuvent compromettre la qualité et l'uniformité de la coupe. Contrôlez la pression lorsque les pneus sont froids pour obtenir un résultat plus précis.



G001055

g001055

Figure 88

Contrôle des écrous de roues

Contrôlez et serrez les écrous de roue à un couple de 122 à 136 N·m (90 à 100 pi-lb).

Entretien du système de refroidissement

Nettoyage de la grille du moteur

Périodicité des entretiens: À chaque utilisation ou une fois par jour

À chaque utilisation ou une fois par jour

Avant chaque utilisation, enlevez l'herbe, les saletés et autres débris éventuellement accumulés sur la grille du moteur, l'échappement et la zone autour du moteur. Cela permet d'assurer un refroidissement et un régime moteur corrects, et réduit les risques de surchauffe et de dommages mécaniques au moteur.

Entretien des freins

Réglage du frein de stationnement

Périodicité des entretiens: Toutes les 500 heures

Remarque: Effectuez cette procédure chaque fois que vous déposez ou remplacez un composant du frein.

1. Garez la machine sur une surface plane et horizontale, désengagez la commande des lames (PDF) et serrez le frein de stationnement.
2. Avant de quitter la position d'utilisation, coupez le moteur, enlevez la clé et attendez l'arrêt complet de toutes les pièces mobiles.
3. Préparez la machine pour la pousser manuellement. Voir [Utilisation des vannes de déblocage des roues motrices \(page 36\)](#).
4. Soulevez l'arrière de la machine et soutenez-le avec des chandelles.

⚠ ATTENTION

Ne vous fiez pas uniquement à des crics mécaniques ou hydrauliques pour soulever la machine aux fins d'entretien ou de révision, cela pourrait être dangereux. En effet, ils peuvent ne pas offrir un support suffisant ou peuvent lâcher et laisser retomber la machine, provoquant ainsi des blessures graves.

Ne vous fiez pas uniquement à des crics mécaniques ou hydrauliques comme soutien. Utilisez des chandelles adéquates ou un support équivalent.

5. Serrez et desserrez le frein de stationnement et vérifiez que le frein se serre et se desserre sur chaque roue.
6. Si un réglage est nécessaire, desserrez le frein de stationnement : Retirez la goupille fendue de l'axe de la tringlerie de frein ([Figure 89](#)).

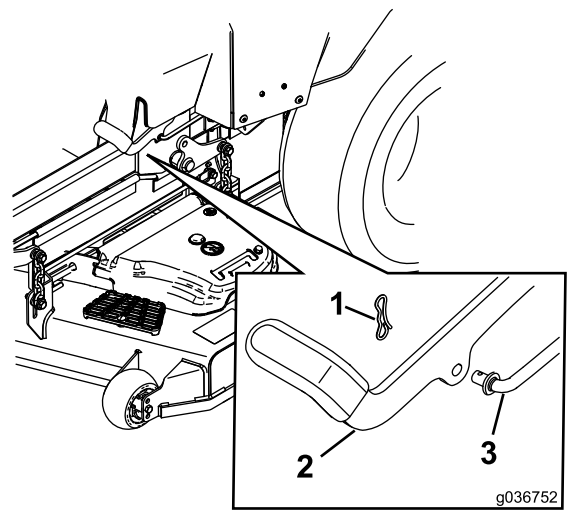


Figure 89

1. Goupille fendue
2. Frein de stationnement
3. Axe de tringlerie de frein

7. Contrôlez les deux longueurs de ressort comme montré à la [Figure 90](#). Si un réglage est nécessaire, tournez l'écrou supérieur dans le sens horaire pour raccourcir le ressort, et dans le sens antihoraire pour l'allonger.

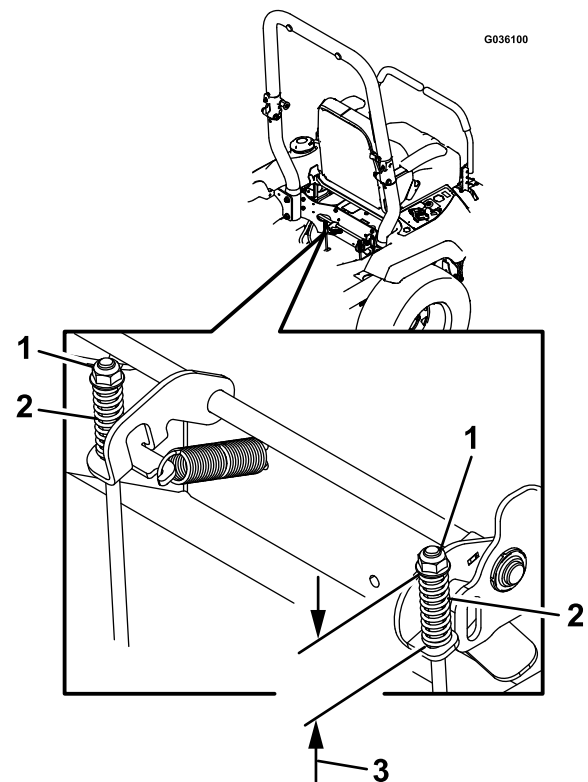


Figure 90

1. Écrou supérieur
2. Ressort
3. 44 mm (1 3/4 po)

8. Poussez le levier de frein de stationnement à fond en avant et vers le bas.

9. Tournez l'axe de la tringlerie de frein jusqu'à ce que l'extrémité soit en face du trou dans le levier.
 - Raccourcissez la tringlerie en la tournant dans le sens horaire.
 - Allongez la tringlerie en la tournant dans le sens antihoraire.
10. Insérez l'axe du bras de la tringlerie de frein dans le trou du frein de stationnement et fixez-la avec la goupille fendue. Répétez l'opération 5 et effectuez un nouveau réglage au besoin.
11. Lorsque le réglage est terminé, retirez les chandelles ou le support équivalent utilisé, et abaissez la machine.
12. Placez la machine en position d'UTILISATION. Voir [Utilisation des vannes de déblocage des roues motrices](#) (page 36).

Entretien des courroies

Contrôle des courroies

Périodicité des entretiens: Toutes les 50 heures

Remplacez la courroie si elle est usée. La courroie peut montrer les signes d'usure suivants : grincement pendant la rotation, glissement des lames pendant la coupe, bords effilochés, traces de brûlures et fissures.

Remplacement de la courroie sur les tabliers de coupe à éjection latérale

1. Garez la machine sur une surface plane et horizontale, placez la commande des lames (PDF) en position désengagée et serrez le frein de stationnement.
2. Avant de quitter la position d'utilisation, coupez le moteur, enlevez la clé et attendez l'arrêt complet de toutes les pièces mobiles.
3. Abaissez le tablier de coupe à la hauteur de coupe 76 mm (3 po).
4. Déposez les protège-courroies ([Figure 91](#)).

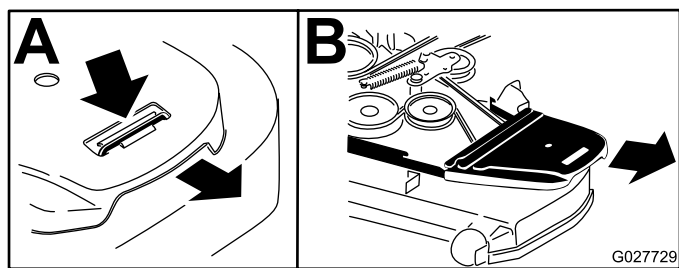


Figure 91

5. Détachez le ressort de la poulie de tension à ressort. Voir [Figure 93](#) ou [Figure 94](#).

Remarque: Pour les tabliers de coupe des tondeuses séries 1500 et 2000, utilisez l'outil de dépose du ressort (réf. Toro 92-5771) pour décrocher l'ergot du tablier de coupe ([Figure 93](#)).

Remarque: Pour les tabliers de coupe des tondeuses série 2500, insérez un rochet dans le trou carré du bras de tension pour détendre le ressort de la poulie de tension ([Figure 94](#)).

6. Retirez la courroie des poulies du tablier de coupe et de la poulie d'embrayage.
7. Acheminez la courroie neuve autour des poulies du tablier de coupe et de la poulie d'embrayage, sous le moteur ([Figure 92](#) ou [Figure 94](#)).

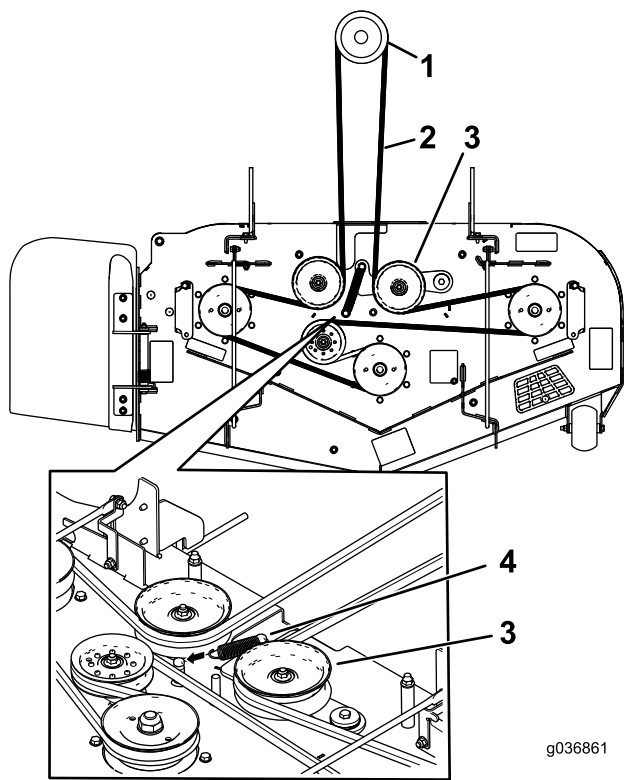


Figure 92

Tabliers de coupe des tondeuses séries 1500 et 2000

- | | |
|---------------------------------|---|
| 1. Poulie d'embrayage | 3. Poulie de tension rappelée par ressort |
| 2. Courroie du tablier de coupe | 4. Ressort |

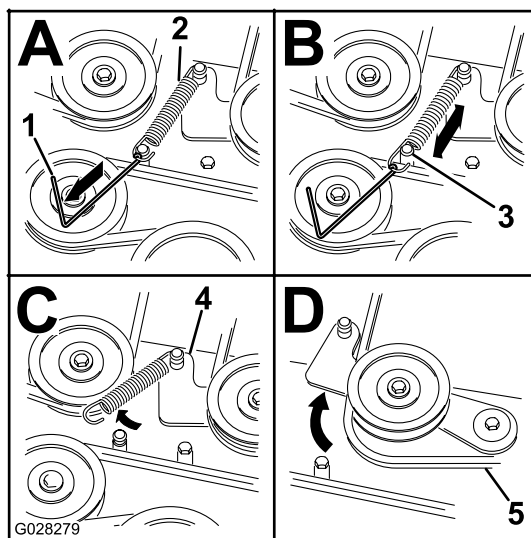


Figure 93

Tabliers de coupe des tondeuses séries 1500 et 2000

- | | |
|--|---------------------------------|
| 1. Outil de dépôt de ressort (réf. Toro 92-5771) | 4. Bras de poulie de tension |
| 2. Ressort de la poulie de tension | 5. Courroie du tablier de coupe |
| 3. Ergot du tablier de coupe | |

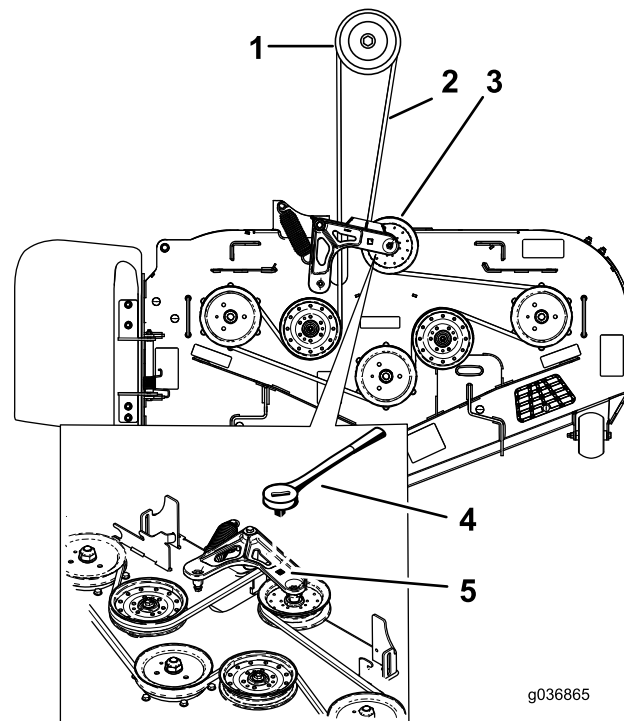


Figure 94

Tabliers de coupe des tondeuses série 2500

- | | |
|---|---|
| 1. Poulie d'embrayage | 4. Cliquet |
| 2. Courroie du tablier de coupe | 5. Trou carré dans le bras de la poulie de tension pour le rochet |
| 3. Poulie de tension rappelée par ressort | |

8. Montez le ressort de la poulie de tension (Figure 92 ou Figure 94).

Remarque: Engagez les extrémités du ressort dans les rainures d'ancrage

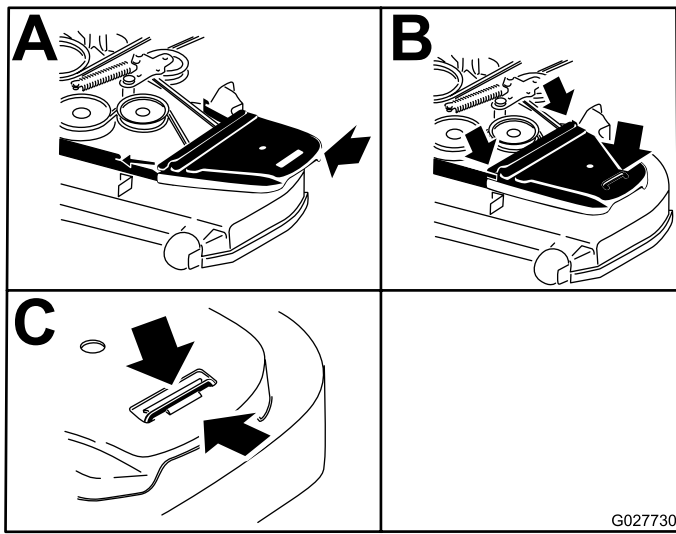


Figure 95

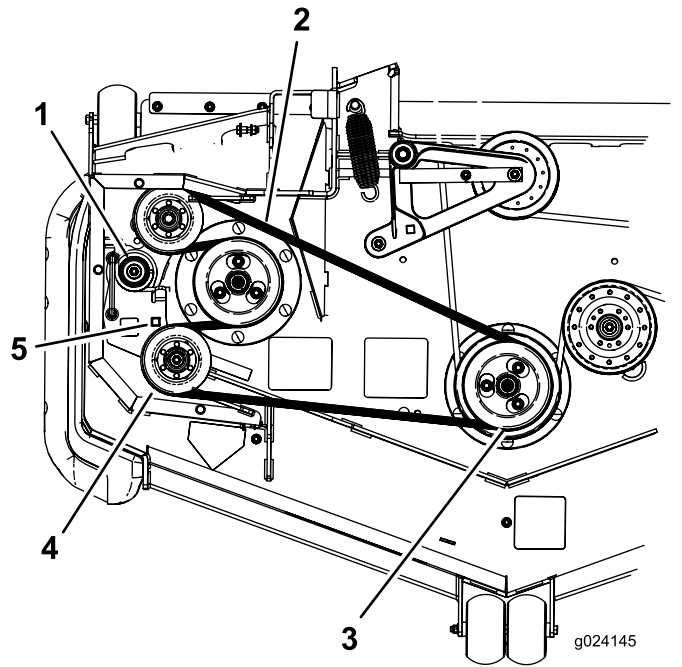


Figure 96

- | | |
|------------------------------------|---|
| 1. Ressort de la poulie de tension | 4. Poulie de tension |
| 2. Courroie contrarotative | 5. Trou carré dans le bras de la poulie de tension pour le rochet |
| 3. Double poulie | |

Remplacement de la courroie sur les tabliers de coupe à éjection arrière

Remplacement de la courroie contrarotative

1. Garez la machine sur une surface plane et horizontale, désengagez la commande des lames (PDF) et serrez le frein de stationnement.
2. Avant de quitter la position d'utilisation, coupez le moteur, enlevez la clé et attendez l'arrêt complet de toutes les pièces mobiles.
3. Abaissez le tablier de coupe à la hauteur de coupe 76 mm (3 po).
4. Soulevez le plancher pour accéder à la poulie centrale.
5. Retirez le couvercle de courroie en plastique (Figure 97).
6. Retirez les 3 boulons qui fixent le couvercle de courroie en métal et déposez le couvercle.

7. Insérez un rochet dans le trou carré du bras de la poulie de tension pour détendre le ressort de la poulie de tension (Figure 96).
8. Enlevez la courroie de la poulie du tablier de coupe (Figure 96).
9. Enlevez la courroie des poulies restantes (Figure 96).
10. Acheminez la courroie neuve autour des poulies du tablier de coupe.
11. Insérez le rochet dans le trou carré, détendez le ressort et guidez la courroie neuve autour de la poulie de tension (Figure 96).

Remplacement de la courroie du tablier de coupe

1. Garez la machine sur une surface plane et horizontale, placez la commande des lames (PDF) en position désengagée et serrez le frein de stationnement.
2. Avant de quitter la position d'utilisation, coupez le moteur, enlevez la clé et attendez l'arrêt complet de toutes les pièces mobiles.
3. Abaissez le tablier de coupe à la hauteur de coupe 76 mm (3 po).
4. Déposez les protège-courroies (Figure 97).

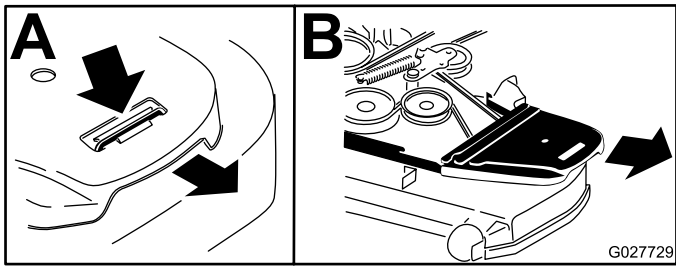


Figure 97

5. Déposez la courroie contrarotative; voir [Remplacement de la courroie contrarotative \(page 71\)](#)
6. Insérez un rochet dans le trou carré du bras de la poulie de tension pour détendre le ressort de la poulie de tension (Figure 98).
7. Retirez la courroie des poulies du tablier de coupe et de la poulie d'embrayage.
8. Acheminez la courroie neuve autour des poulies du tablier de coupe et de la poulie d'embrayage, sous le moteur (Figure 98).

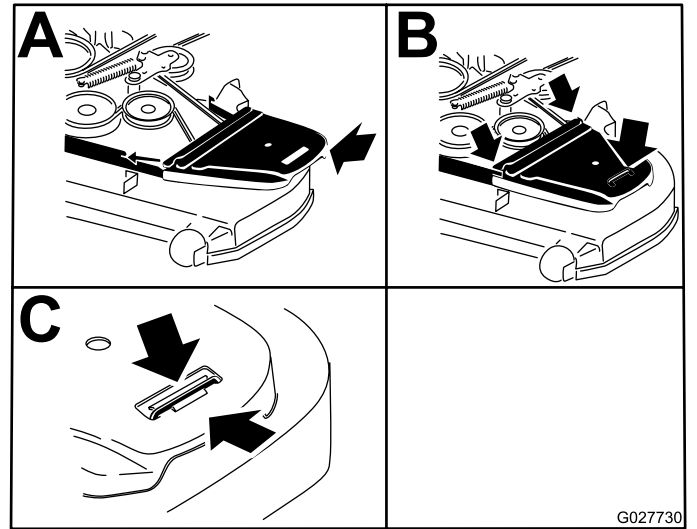


Figure 99

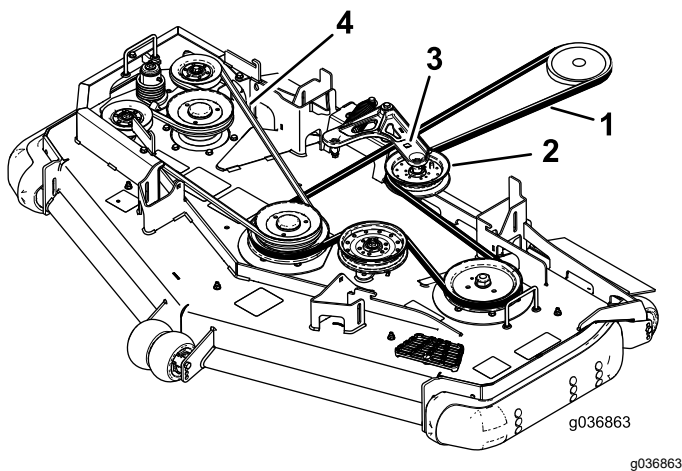


Figure 98

- | | |
|---|---|
| 1. Courroie du tablier de coupe | 3. Trou carré dans le bras de la poulie de tension pour le rochet |
| 2. Poulie de tension rappelée par ressort | 4. Courroie contrarotative |

9. Tournez et vérifiez que la patte du guide-courroie vient frapper le moyeu de pivot (Figure 98).
10. Insérez le rochet dans le trou carré et chaussez la courroie sur la poulie de tension à ressort (Figure 98). Engagez les extrémités du ressort dans les rainures d'ancrage.
11. Installez la courroie contrarotative; voir [Remplacement de la courroie contrarotative \(page 71\)](#)
12. Posez les protège-courroies (Figure 99).

Remplacement de la courroie d'entraînement de la pompe hydraulique

1. Garez la machine sur une surface plane et horizontale, placez la commande des lames (PDF) en position désengagée et serrez le frein de stationnement.
2. Avant de quitter la position d'utilisation, coupez le moteur, enlevez la clé et attendez l'arrêt complet de toutes les pièces mobiles.
3. Déposez la courroie du tablier de coupe; voir [Remplacement de la courroie sur les tabliers de coupe à éjection latérale \(page 69\)](#) ou [Remplacement de la courroie sur les tabliers de coupe à éjection arrière \(page 71\)](#).
4. Soulevez la machine sur des chandelles ([Figure 101](#)).
5. Déposez la butée d'embrayage ([Figure 100](#)).

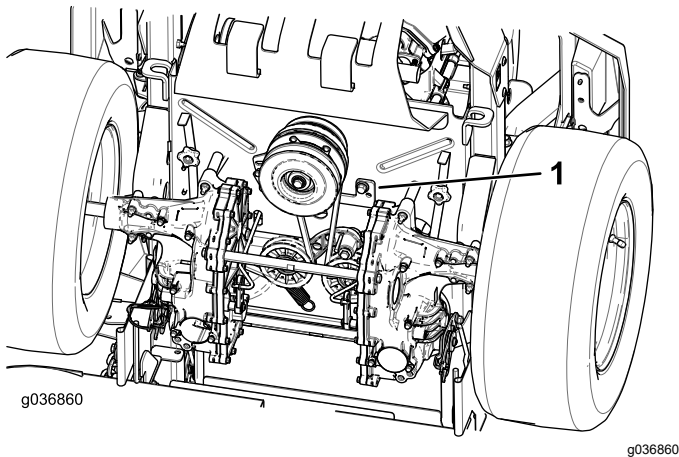


Figure 100

1. Butée d'embrayage

6. Décrochez le ressort de la poulie de tension du tenon ([Figure 101](#)).
7. Retirez la courroie existante des poulies d'entraînement de pompe hydraulique et de la poulie du moteur.
8. Placez une courroie neuve sur la poulie du moteur et les 2 poulies de la pompe hydraulique ([Figure 101](#)).

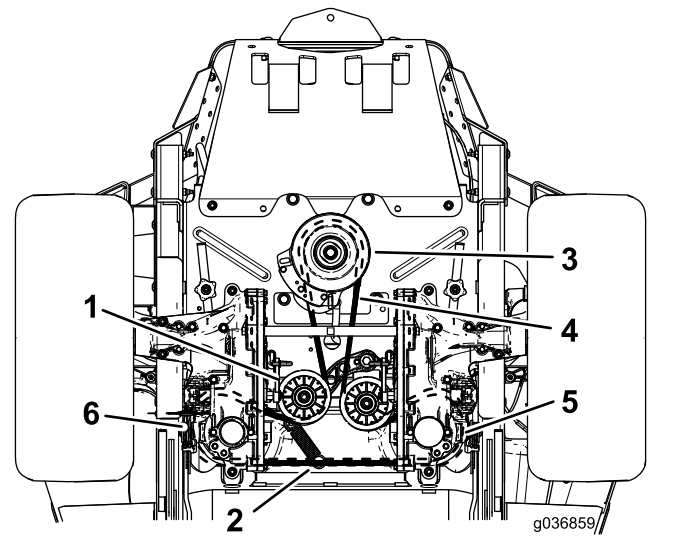


Figure 101

1. Poulie de tension
2. Tenon de ressort de poulie de tension
3. Poulie de moteur
4. Courroie d'entraînement de pompe
5. Poulie de pompe hydraulique droite
6. Poulie de pompe hydraulique gauche

9. Reposez la butée d'embrayage ([Figure 100](#)).
10. Reposez la courroie du tablier de coupe; voir [Entretien des courroies \(page 69\)](#).

Entretien des commandes

Réglage de la position des leviers de commande

Si les extrémités des leviers se rencontrent; voir [Réglage de la tringlerie de commande de déplacement \(page 75\)](#).

Réglage de la hauteur des leviers

Vous pouvez ajuster la hauteur des leviers de commande de déplacement en fonction de votre taille.

1. Désengagez la commande des lames (PDF), amenez les leviers de commande de déplacement en position de VERROUILLAGE AU POINT MORT et serrez le frein de stationnement.
2. Avant de quitter la position d'utilisation, coupez le moteur, enlevez la clé et attendez l'arrêt complet de toutes les pièces mobiles.
3. Retirez les fixations qui maintiennent le levier de commande sur l'arbre du bras de commande.

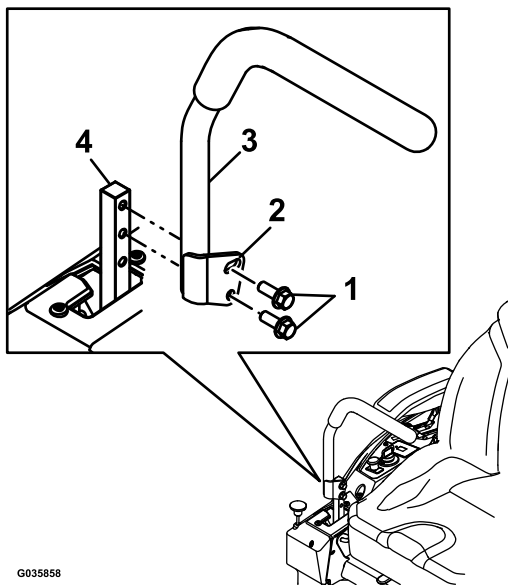


Figure 102

- | | |
|-----------------|------------------------------|
| 1. Boulons | 3. Levier de commande |
| 2. Trou allongé | 4. Arbre du bras de commande |

4. Placez le levier de commande dans les trous suivants. Fixez le levier avec les fixations.
5. Répétez la procédure pour le levier de commande opposé.

Réglage de l'angle des leviers

1. Désengagez la commande des lames (PDF), amenez les leviers de commande de déplacement en position de VERROUILLAGE AU POINT MORT et serrez le frein de stationnement.
2. Avant de quitter la position d'utilisation, coupez le moteur, enlevez la clé et attendez l'arrêt complet de toutes les pièces mobiles.
3. Desserrez le boulon supérieur qui fixe le levier de commande à l'arbre du bras de commande.
4. Desserrez le boulon inférieur jusqu'à ce qu'il soit possible de faire pivoter le levier de commande en avant ou en arrière. Resserez les deux boulons pour fixer la commande à sa nouvelle position.
5. Répétez la procédure pour le levier de commande opposé.

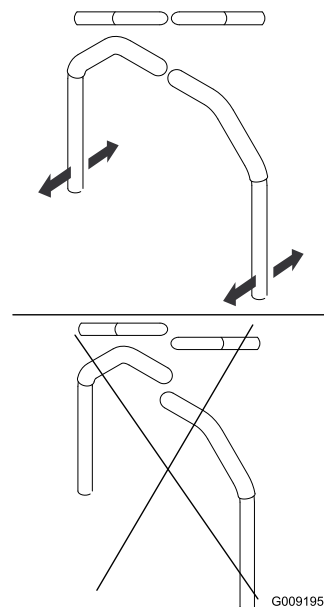


Figure 103

g009195

Réglage de la tringlerie de commande de déplacement

Les tringleries de commande de la pompe sont situées de chaque côté de la machine, sous le siège. Tournez l'écrou d'extrémité avec une clé à douille de ½ pouce pour effectuer des réglages extrêmement précis et empêcher ainsi la machine de bouger quand elle est au point mort. Les réglages doivent seulement être effectués pour le positionnement du point mort.

⚠ ATTENTION

Le moteur et les roues motrices doivent tourner pour pouvoir effectuer les réglages. Les pièces mobiles et les surfaces brûlantes peuvent causer des blessures.

N'approchez pas les doigts, les mains ou les vêtements des pièces rotatives et des surfaces chaudes.

1. Désengagez la commande des lames (PDF), amenez les leviers de commande de déplacement en position de VERROUILLAGE AU POINT MORT et serrez le frein de stationnement.
2. Avant de quitter la position d'utilisation, coupez le moteur, enlevez la clé et attendez l'arrêt complet de toutes les pièces mobiles.
3. Appuyez sur la pédale de levage du tablier et enlevez la goupille de hauteur de coupe. Abaissez le tablier au sol.
4. Soulevez l'arrière de la machine juste assez pour permettre aux roues motrices de tourner librement et placez des chandelles (ou des supports équivalents) sous la machine.
5. Débranchez les connexions électriques du contacteur de sécurité du siège situé sous le coussin de l'assise du siège.

Remarque: Le contacteur est intégré au siège.

6. Branchez temporairement un fil volant aux bornes du connecteur du faisceau principal.
7. Démarrez le moteur, faites-le tourner à plein régime et desserrez le frein de stationnement.

Remarque: Avant de démarrer le moteur, veillez à serrer le frein de stationnement et à écarter les leviers de commande de déplacement vers l'extérieur. Il n'est pas nécessaire que vous soyez assis sur le siège.

8. Laissez tourner le moteur 5 minutes au moins avec les leviers de commande en position de vitesse maximale en marche avant pour amener le liquide hydraulique à la température de service.

Remarque: Les leviers de commande de déplacement doivent être au point mort quand vous effectuez les réglages.

9. Amenez les leviers de commande de déplacement en position POINT MORT
10. Les languettes de la plaque de commande doivent toucher les plaques de retour sur les machines hydrauliques.
11. Réglez la longueur des tiges de pompes en tournant l'écrou dans le sens voulu jusqu'à ce que les roues tournent légèrement en marche arrière (voir Figure 104).
12. Amenez les leviers de commande de déplacement en position de MARCHÉ ARRIÈRE et, tout en appuyant légèrement sur les leviers, laissez les ressorts d'indicateur de marche arrière ramener les leviers au point mort.

Remarque: Les roues doivent s'arrêter de tourner ou tourner légèrement en arrière.

Remarque: Vous devrez peut-être déposer le couvercle de la commande de déplacement pour y accéder.

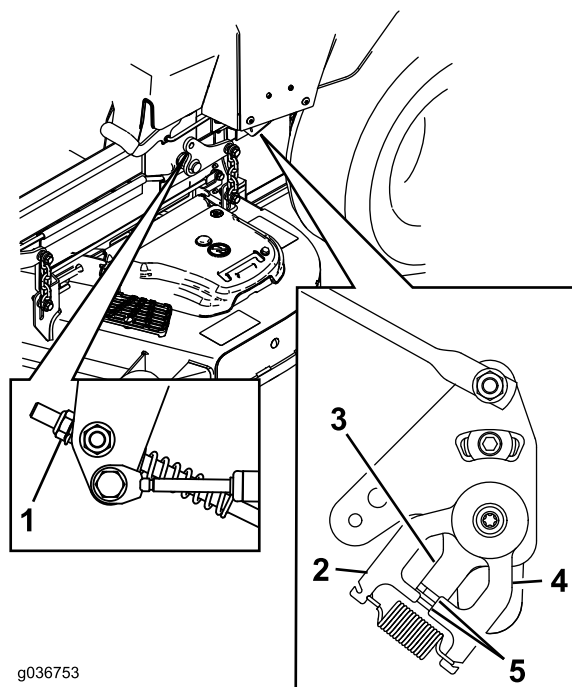


Figure 104

- | | |
|-----------------------|--|
| 1. Écrou | 4. Plaque de retour au point mort |
| 2. Plaque fixe | 5. Languettes touchant la plaque de retour au point mort |
| 3. Plaque de commande | |

13. Coupez le moteur.
14. Débranchez le fil volant du faisceau de câbles et branchez le connecteur au contacteur du siège.

15. Retirez les chandelles.
16. Levez le tablier de coupe et mettez la goupille de hauteur de coupe en place.
17. Assurez-vous que la machine ne se déplace pas au point mort quand le frein de stationnement est desserré.

Entretien du système hydraulique

Consignes de sécurité concernant le système hydraulique

- Consultez immédiatement un médecin si du liquide est injecté sous la peau. Toute injection de liquide hydraulique sous la peau doit être éliminée dans les quelques heures qui suivent par une intervention chirurgicale réalisée par un médecin.
- Vérifiez l'état de tous les flexibles et conduits hydrauliques, ainsi que le serrage de tous les raccords et branchements avant de mettre le système hydraulique sous pression.
- N'approchez pas les mains ni aucune autre partie du corps des fuites en trou d'épingle ou des gicleurs d'où sort du liquide hydraulique sous haute pression.
- Utilisez un morceau de papier ou de carton pour détecter les fuites.
- Dépressurisez avec précaution le système hydraulique avant toute intervention sur le système.

Entretien du système hydraulique

Spécification du liquide hydraulique

Type de liquide hydraulique : Toro® HYPR-OIL™ 500 ou (de préférence) ou huile Mobil 1 15W-50.

Important: Utilisez le liquide spécifié. Tout autre liquide risque d'endommager le système.

Capacité du système hydraulique (sans les filtres) : 4,45 L (150 oz)

Contrôle du niveau de liquide hydraulique

Périodicité des entretiens: À chaque utilisation ou une fois par jour

1. Laissez refroidir le liquide hydraulique. Contrôlez le niveau d'huile à froid.
2. Vérifiez le vase d'expansion et ajoutez du liquide hydraulique Toro® HYPR-OIL™ 500 au besoin pour faire monter niveau jusqu'au repère maximum à froid (FULL COLD).

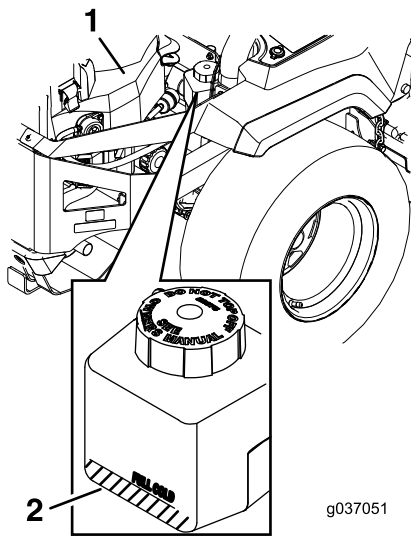


Figure 105

1. Moteur 2. Vase d'expansion

Vidange du liquide hydraulique et remplacement des filtres du système hydraulique

Périodicité des entretiens: Après les 75 premières heures—Remplacez les filtres et le liquide du système hydraulique.

Toutes les 500 heures—Après le premier remplacement, remplacez les filtres et le liquide du système hydraulique si vous utilisez le liquide Toro® HYPR-OIL™ 500 (plus souvent si les conditions d'utilisation sont difficiles).

Toutes les 250 heures—Après le premier remplacement, remplacez les filtres et le liquide du système hydraulique si vous utilisez le liquide Mobil 1 15W50 (plus souvent si les conditions d'utilisation sont difficiles).

Remplacez les filtres et le liquide en même temps. Ne réutilisez **pas** le liquide. Purgez l'air du système après avoir remplacé les filtres et fait l'appoint de liquide. Voir [Purge du système hydraulique \(page 78\)](#).

Répétez la procédure de purge jusqu'à ce que le liquide reste au niveau MAXIMUM À FROID dans le vase d'expansion après la purge. **Si cette procédure n'est pas effectuée correctement, la transmission à boîte-pont peut être irrémédiablement endommagée.**

Dépose des filtres du système hydraulique

1. Garez la machine sur une surface plane et horizontale, placez la commande des lames (PDF) en position désengagée et serrez le frein de stationnement.

2. Avant de quitter la position d'utilisation, coupez le moteur, enlevez la clé et attendez l'arrêt complet de toutes les pièces mobiles.
3. Laissez refroidir le moteur.
4. Localisez le filtre et les protections sur chaque transmission à boîte-pont (Figure 106).
5. Retirez les 3 vis qui fixent la protection du filtre et déposez la protection (Figure 106).

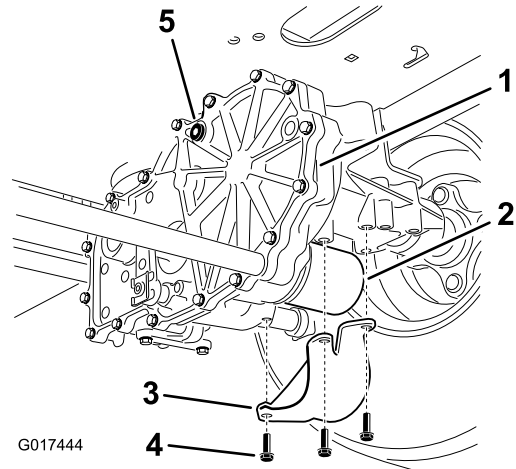


Figure 106

Côté droit montré

1. Transmission à boîte-pont 4. Vis
2. Filtre 5. Bouchon d'aération
3. Protection de filtre

6. Nettoyez soigneusement la surface autour des filtres.

Important: Ne faites pas tomber de saletés ou de contaminants dans le système hydraulique.

7. Placez un bac de vidange sous le filtre pour récupérer le liquide qui s'écoule quand vous retirez le filtre et les bouchons d'aération.
8. Localisez et retirez le bouchon d'aération sur chaque transmission.
9. Dévissez et déposez le filtre, et vidangez le liquide de la transmission.
10. Répétez cette procédure pour les deux filtres.

Pose des filtres du système hydraulique

1. Appliquez une fine couche de liquide hydraulique sur la surface du joint en caoutchouc de chaque filtre.
2. Vissez le filtre dans le sens horaire jusqu'à ce que le joint en caoutchouc rejoigne l'adaptateur, puis vissez-le encore de trois-quarts de tour à un tour.

3. Répétez la procédure pour le filtre opposé.
4. Reposez les protections sur chaque filtre à leur emplacement d'origine.
5. Fixez les protections des filtres avec les 3 vis.
6. Veillez à retirer les bouchons d'aération avant d'ajouter du liquide.
7. Versez lentement le liquide spécifié dans le vase d'expansion jusqu'à ce qu'il ressorte par l'un des orifices des bouchons d'aération.
8. Mettez le bouchon d'aération en place.
9. Serrez la bougie à 20 N·m (15 pi-lb).
10. Continuez de verser du liquide dans le vase d'expansion jusqu'à ce qu'il ressorte par l'orifice de l'autre bouchon d'aération sur la seconde transmission.
11. Mettez en place le bouchon d'aération opposé.
12. Serrez la bougie à 20 N·m (15 pi-lb).
13. Continuez d'ajouter du liquide dans le vase d'expansion jusqu'à ce que le niveau atteigne le repère **MAXIMUM À FROID (FULL COLD)** sur le vase d'expansion.
14. Passez à [Purge du système hydraulique \(page 78\)](#).

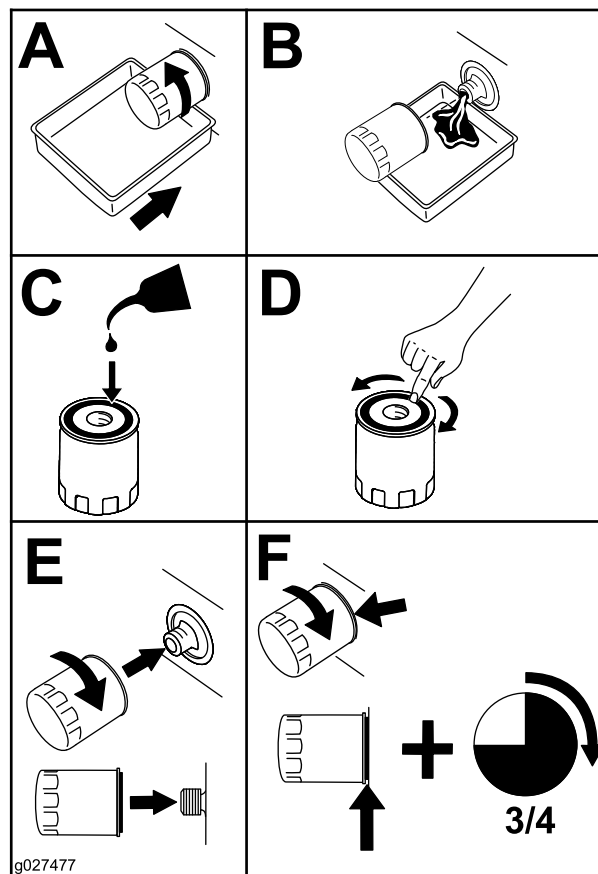


Figure 107

g027477

Important: La transmission à boîte-pont risque d'être irrémédiablement endommagée si vous n'effectuez pas la *purge du système hydraulique* après le remplacement des filtres et la vidange du liquide hydraulique.

Purge du système hydraulique

1. Soulevez l'arrière de la machine juste assez pour permettre aux roues motrices de tourner librement et placez des chandelles (ou des supports équivalents) sous la machine.

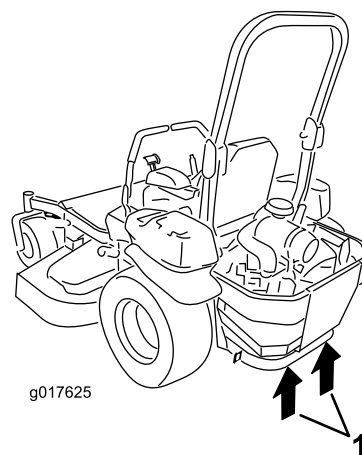


Figure 108

g017625

1. Points de levage

2. Démarrez le moteur, déplacez la commande d'accélérateur à mi-course et desserrez le frein de stationnement.
 - A. Placez les leviers de dérivation à la position voulue pour pousser la machine. Les soupapes de dérivation étant ouvertes et le moteur en marche, actionnez lentement les leviers de commande de déplacement vers l'avant et l'arrière à 5 ou 6 reprises.
 - B. Placez les leviers de dérivation à la position voulue pour utiliser la machine.
 - C. La soupape de dérivation étant fermée et le moteur en marche, actionnez lentement les leviers de commande de déplacement en position marche avant et arrière à 5 ou 6 reprises.
 - D. Arrêtez le moteur et vérifiez le niveau de liquide dans le vase d'expansion. Faites l'appoint de liquide spécifié jusqu'à ce que le niveau atteigne le repère MAXIMUM À FROID (FULL COLD) sur le vase d'expansion.
3. Répétez l'opération 2 jusqu'à ce que tout l'air soit purgé du système.

Remarque: La boîte-pont est purgée correctement lorsqu'elle fonctionne à un niveau sonore normal et en douceur en marche avant et arrière aux vitesses normales.

4. Vérifiez une dernière fois le niveau du liquide dans le vase d'expansion. Faites l'appoint de liquide spécifié jusqu'à ce que le niveau atteigne le repère MAXIMUM À FROID (FULL COLD) sur le vase d'expansion.

Entretien du tablier de coupe

Entretien des lames

Pour un bon résultat, les lames doivent toujours être bien aiguisées. Il est utile de prévoir des lames de rechange pour le remplacement et le réaffûtage.

Consignes de sécurité concernant les lames

Une lame usée ou endommagée peut se briser et projeter le morceau cassé dans votre direction ou celle d'autres personnes, et infliger des blessures graves ou mortelles. N'essayez jamais de réparer une lame endommagée car vous risquez de contrevenir aux normes de sécurité du produit.

- Vérifiez l'état et l'usure des lames périodiquement.
- Examinez les lames avec prudence. Manipulez toujours les lames avec des gants ou en les enveloppant dans un chiffon, et toujours avec prudence. Remplacez ou aiguissez les lames seulement; n'essayez jamais de les redresser ou de les souder.
- Sur les machines à plusieurs lames, n'oubliez pas que la rotation d'une lame peut entraîner celle des autres.

Avant le contrôle ou l'entretien des lames

1. Garez la machine sur une surface plane et horizontale, placez la commande des lames (PDF) en position désengagée et serrez le frein de stationnement.
2. Coupez le moteur, enlevez la clé et débranchez le fil de chaque bougie.

Contrôle des lames

Périodicité des entretiens: À chaque utilisation ou une fois par jour

1. Examinez le tranchant des lames ([Figure 109](#)).
2. Si les lames sont émoussées ou présentent des indentations, déposez-les et aiguissez-les; voir [Aiguisage des lames \(page 82\)](#).
3. Inspectez les lames, et plus particulièrement l'ailette.
4. Remplacez immédiatement toute lame fendue, usée ou qui présente une entaille sur cette partie ([Figure 109](#)).

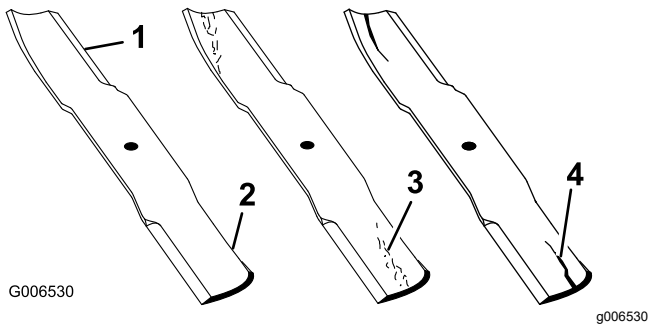


Figure 109

- | | |
|--------------|-----------------------------------|
| 1. Tranchant | 3. Usure/formation d'une entaille |
| 2. Ailette | 4. Fissure |

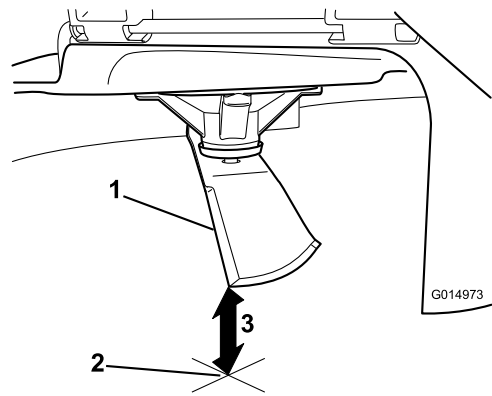


Figure 111

1. lame (positionnée pour la mesure)
2. Surface plane et horizontale
3. Mesurez la distance entre la lame et la surface (A)

Détection des lames faussées

Remarque: Placez la machine sur une surface plane horizontale pour effectuer la procédure suivante.

1. Élevez le tablier de coupe à la position de hauteur de coupe la plus élevée.
2. Enfilez des gants épais ou utilisez une autre protection adéquate pour les mains, et faites tourner la lame lentement jusqu'à une position permettant de mesurer la distance entre le tranchant et la surface plane sur laquelle se trouve la machine (Figure 110).

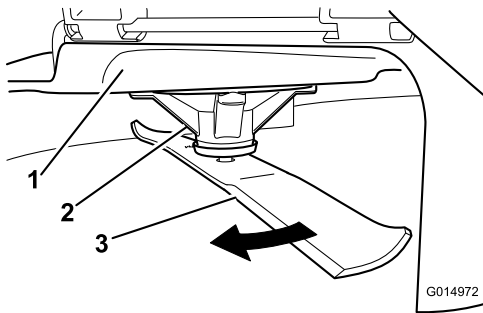


Figure 110

- | | |
|----------------------|---------|
| 1. Tablier | 3. Lame |
| 2. Logement de l'axe | |

3. Mesurez la distance entre la pointe de la lame et la surface plane (Figure 111).

4. Tournez la même lame de 180 degrés pour amener le tranchant opposé à la même position (Figure 112).

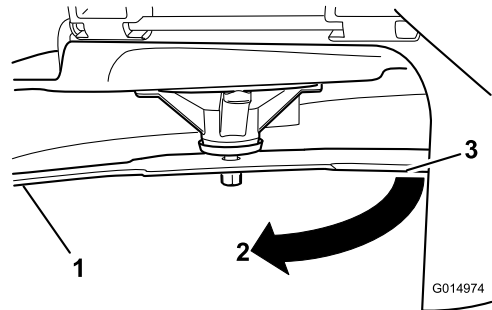


Figure 112

- | |
|---|
| 1. Lame (côté déjà mesuré) |
| 2. Mesure (position utilisée précédemment) |
| 3. Côté opposé de la lame déplacé en position de mesure |

5. Mesurez la distance entre la pointe de la lame et la surface plane (Figure 113).

Remarque: La différence entre les deux mesures ne doit pas excéder 3 mm (1/8 po).

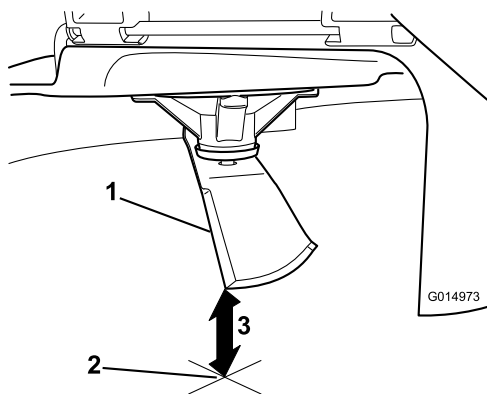


Figure 113

1. Côté opposé de la lame (positionné pour la mesure)
2. Surface plane et horizontale
3. Seconde distance mesurée entre la lame et la surface (B)

g014973

- A. Si la différence entre A et B est supérieure à 3 mm ($\frac{1}{8}$ po), remplacez la lame par une neuve; voir [Remplacement des lames des tabliers de coupe à éjection latérale \(page 81\)](#) ou [Remplacement des lames des tabliers de coupe à éjection arrière \(page 81\)](#).

Remarque: Si, après avoir remplacé une lame faussée par une neuve, la différence est toujours supérieure à 3 mm ($\frac{1}{8}$ po), l'axe de la lame est peut-être faussé. Contactez un dépositaire Toro agréé pour faire réviser la machine.

- B. Si la différence reste dans les limites tolérées, passez à la lame suivante.
6. Répétez cette procédure pour chaque lame.

Remplacement des lames des tabliers de coupe à éjection latérale

Dépose des lames des tabliers de coupe à éjection latérale

Remplacez les lames si elles heurtent un obstacle, ou si elles sont déséquilibrées ou faussées.

1. Bloquez l'axe de la lame avec une clé.
2. Enlevez de l'axe le boulon, la rondelle bombée et la lame (Figure 114).

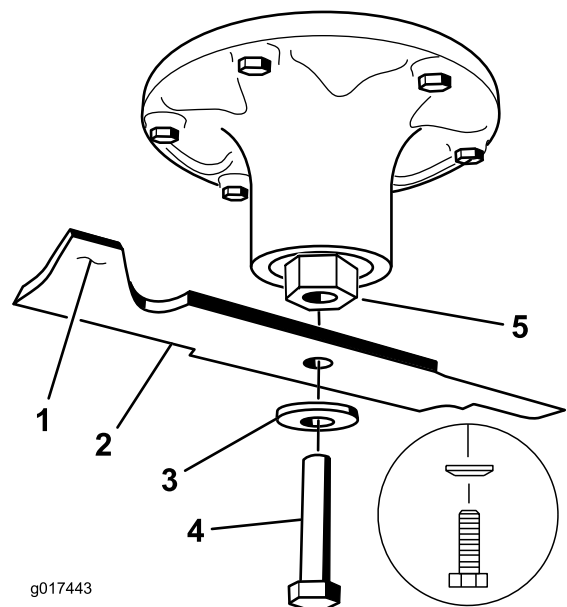


Figure 114

- | | |
|-----------------------|-------------------|
| 1. Ailette de la lame | 4. Boulon de lame |
| 2. Lame | 5. Axe |
| 3. Rondelle bombée | |

g017443

g017443

Pose des lames des tabliers de coupe à éjection latérale

1. Placez la lame sur l'axe (Figure 114).

Important: Pour obtenir une coupe correcte, l'ailette de la lame doit être dirigée en haut vers l'intérieur du carter du tablier de coupe.

2. Montez la rondelle bombée et le boulon de lame (Figure 114).

Remarque: Orientez le cône de la rondelle bombée vers la tête du boulon.

3. Serrez le boulon de la lame à un couple de 115 à 150 N·m (85 à 110 pi-lb).

Remplacement des lames des tabliers de coupe à éjection arrière

Dépose des lames des tabliers de coupe à éjection arrière

Remplacez les lames si elles heurtent un obstacle, et si elles sont déséquilibrées ou faussées.

1. Tenez la lame par son extrémité avec un chiffon ou un gant épais.
2. Enlevez des axes des lames gauche et centrale, le boulon de lame, la rondelle bombée et la lame (Figure 115).
3. Enlevez de l'axe, le boulon de la lame droite (fileté à gauche), la rondelle bombée et la lame (Figure 116).

Remarque: Notez le type de lame et la position de montage de chaque lame. Voir la [Figure 116](#) pour la position correcte.

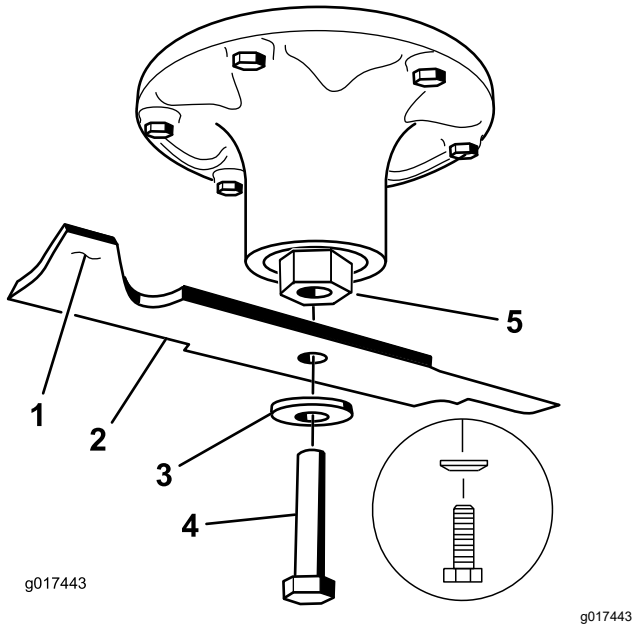


Figure 115

Axe de lame centrale et gauche montré

- | | |
|-----------------------|-------------------|
| 1. Ailette de la lame | 4. Boulon de lame |
| 2. Lame | 5. Axe |
| 3. Rondelle bombée | |

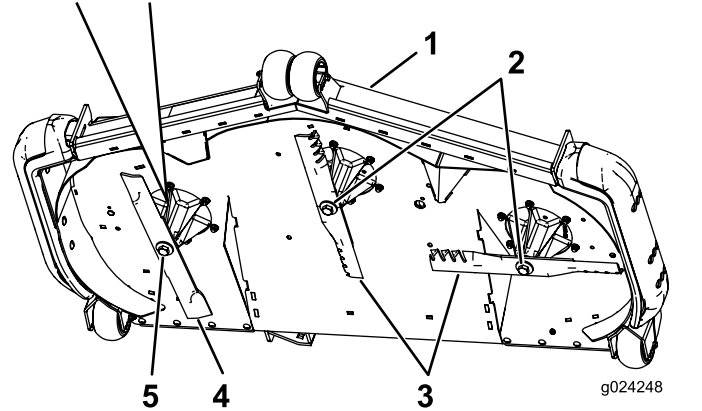
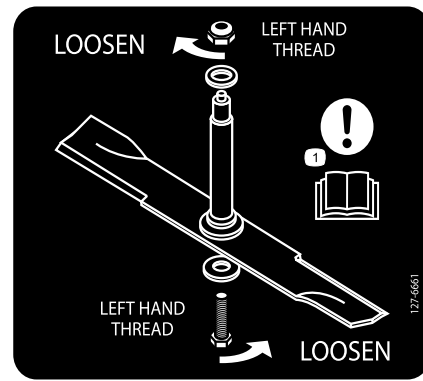


Figure 116

- | | |
|--|---------------------------------------|
| 1. Avant du tablier de coupe | 4. Lame contrarotative |
| 2. Boulons de lame à filetage à droite | 5. Boulon de lame à filetage à gauche |
| 3. Lames ordinaires | |

Pose des lames des tabliers de coupe à éjection arrière

Important: La lame droite de ce tablier de coupe est contrarotative et utilise un boulon à filetage à gauche. Reportez-vous à la [Figure 116](#) pour positionner correctement les lames du tablier de coupe.

1. Reposez sur les axes, les lames gauche et centrale, les rondelles bombées et les boulons de lame ([Figure 115](#) et [Figure 116](#)).

Remarque: Pour que la tonte soit correcte, l'ailette de la lame doit être dirigée vers le haut et l'intérieur du tablier de coupe.

Remarque: Orientez le cône de la rondelle bombée vers la tête du boulon ([Figure 115](#)).

2. Posez sur l'axe, la lame droite, la rondelle bombée et le boulon (fileté à gauche) ([Figure 115](#) et [Figure 116](#)).
3. Serrez les boulons des lames à un couple de 115 à 150 N·m (85 à 110 pi-lb); voir [Figure 116](#).

Aiguisage des lames

1. Au moyen d'une lime, aiguissez les tranchants aux deux extrémités de la lame ([Figure 117](#)).

Remarque: Veillez à conserver l'angle de coupe d'origine.

Remarque: Limez la même quantité de métal sur chacun des deux tranchants pour ne pas déséquilibrer la lame.

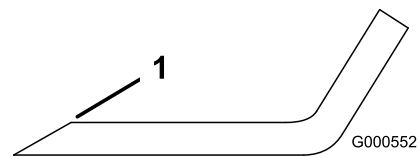


Figure 117

1. Aiguiser en conservant l'angle d'origine
2. Vérifiez l'équilibre de la lame en la plaçant sur un équilibreur ([Figure 118](#)).

Remarque: Si la lame reste horizontale, elle est équilibrée et peut être utilisée.

Remarque: Si la lame est déséquilibrée, limez un peu l'extrémité de l'ailette seulement (Figure 117).

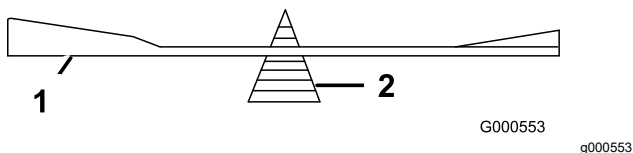


Figure 118

1. Lame
2. Équilibreur

3. Répétez cette procédure jusqu'à ce que la lame soit équilibrée.

Mise à niveau du tablier de coupe

Vérifiez que le tablier de coupe est de niveau chaque fois que vous l'installez ou si la tonte de la pelouse semble irrégulière.

Vérifiez si des lames sont faussées avant de mettre le tablier de coupe de niveau. Déposez et remplacez les lames faussées ; voir [Entretien des lames \(page 79\)](#) avant de continuer.

Mettez le tablier de coupe de niveau transversalement avant de le faire longitudinalement.

Assurez-vous que :

- La machine est placée sur une surface plane et horizontale.
- Les pneus sont gonflés à la pression correcte; voir [Contrôle de la pression des pneus \(page 67\)](#).

Réglage de l'horizontalité transversale et de l'inclinaison avant/arrière de la lame

1. Garez la machine sur un sol plat et horizontal, désengagez la PDF et serrez le frein de stationnement.
2. Avant de quitter la position d'utilisation, coupez le moteur, enlevez la clé de contact et attendez l'arrêt complet de toutes les pièces mobiles.
3. Contrôlez la pression des pneus des roues motrices. Voir [Contrôle de la pression des pneus \(page 67\)](#).
4. Placez le tablier de coupe à la position de verrouillage de transport.
5. Tournez prudemment les lames pour qu'elles soient parallèles dans le sens transversal.
6. Mesurez la distance entre la pointe des lames et le sol plat (Figure 119). Si les mesures diffèrent

de plus de 5 mm (3/16 po), ajustez l'horizontalité des lames; poursuivez cette procédure.

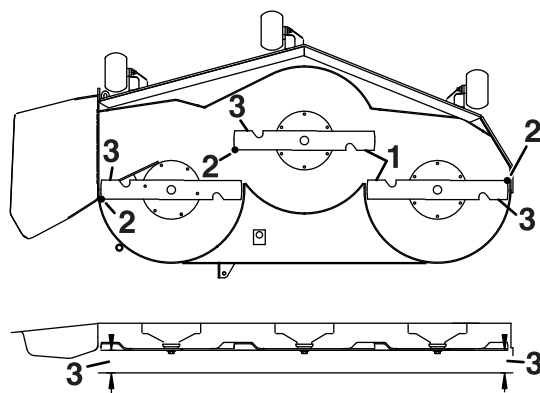


Figure 119

1. Lames parallèles entre elles
2. Pointe de lame
3. Mesurer la distance entre la pointe de la lame et la surface plane ici

7. Vérifiez l'inclinaison avant/arrière des lames (Figure 120). Vérifiez que la pointe avant de la lame est plus basse que la pointe arrière, comme montré dans le tableau de hauteur de cales et d'inclinaison. Si un réglage est nécessaire, poursuivez cette procédure.

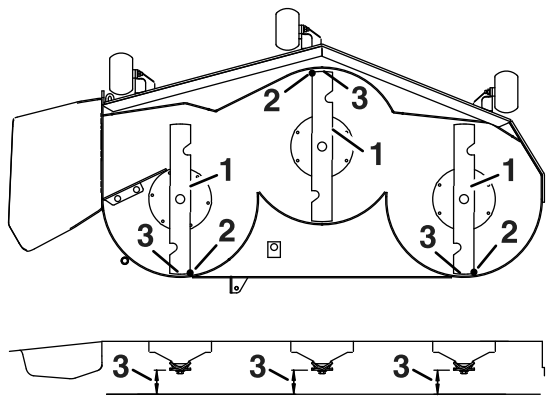


Figure 120

g229304

1. Lames dans le sens longitudinal
2. Pointe de lame
3. Mesurer la distance entre la pointe de la lame et la surface plane ici

8. Placez les galets de protection dans les trous supérieurs ou enlevez-les complètement pour effectuer ce réglage.
9. Placez deux cales (voir tableau ci-dessous) sous le bord arrière de la jupe du tablier de coupe, une de chaque côté (Figure 121).
10. Réglez la commande de hauteur de coupe à la position 76 mm (3 po).
11. Placez 2 cales sous chaque côté du bord avant du tablier de coupe, mais pas sous les supports ou les soudures des galets anti-scalp.

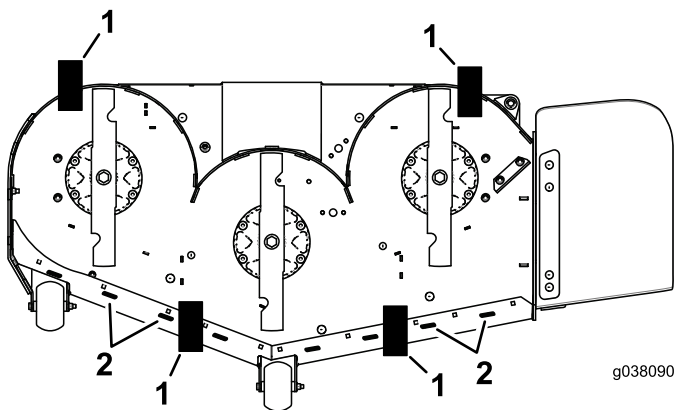


Figure 121

Vue de dessous

g038090

g038090

1. Cales (7,3 cm [2,87 po])
2. Soudures

Tableau de hauteur de cale et d'inclinaison

Taille du tablier	Hauteur des cales	Inclinaison
Tous les tabliers de coupe	7,3 cm (2,87 po)	4,8 à 6,4 mm (3/16 à 1/4 po)

12. Tournez prudemment les lames pour qu'elles soient parallèles dans le sens transversal (Figure 119).
13. Desserrez les contre-écrous (Figure 122) aux quatre coins de sorte que le tablier repose solidement sur les 4 cales.
14. Supprimez le jeu des pattes de support du tablier et vérifiez que la pédale de levage du tablier poussée contre la butée.
15. Serrez les 4 contre-écrous.

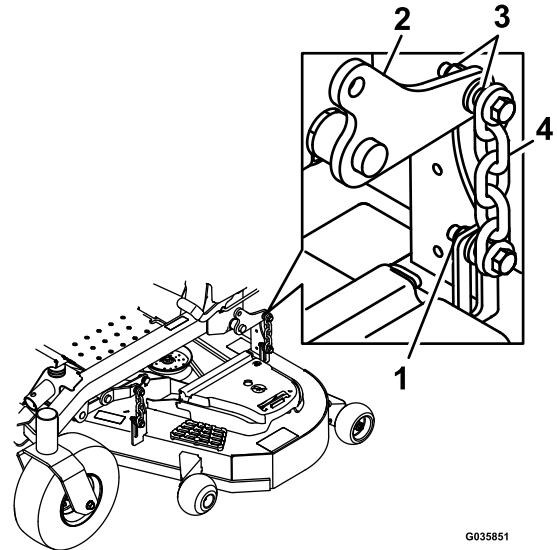


Figure 122

g035851

g035851

1. Contre-écrous
2. Bras de levage de tablier
3. Patte de support du tablier
4. Chaîne

16. Vérifiez que les cales sont parfaitement ajustées sous la jupe du tablier de coupe et que tous les boulons sont bien serrés
17. Poursuivez la procédure de mise à niveau du tablier en contrôlant l'inclinaison avant/arrière des lames.
18. Vérifiez si les lames sont de niveau et répétez la procédure de réglage au besoin.

Retrait du tablier de coupe

1. Garez la machine sur un sol plat et horizontal, désengagez la PDF et serrez le frein de stationnement.
2. Avant de quitter la position d'utilisation, coupez le moteur, enlevez la clé et attendez l'arrêt complet de toutes les pièces mobiles.
3. Abaissez le levier de hauteur de coupe à la position la plus basse.
4. Retirez la goupille fendue de la tige de support avant et déposez la tige du support de tablier (Figure 123).

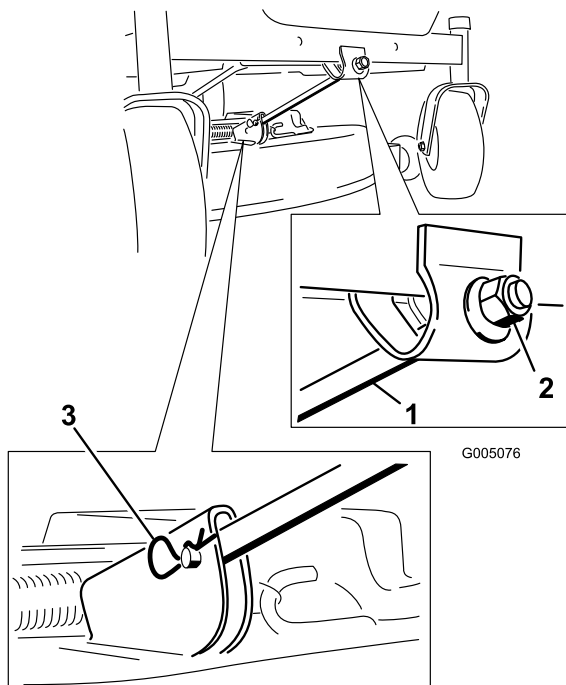


Figure 123

1. Tige de support avant
 2. Écrou de blocage
 3. Support de tablier
-
5. Abaissez doucement l'avant du tablier de coupe au sol.
 6. Soulevez et déposez le tablier de coupe et les supports de la tige de levage arrière, puis abaissez la tondeuse au sol avec précaution (Figure 124).

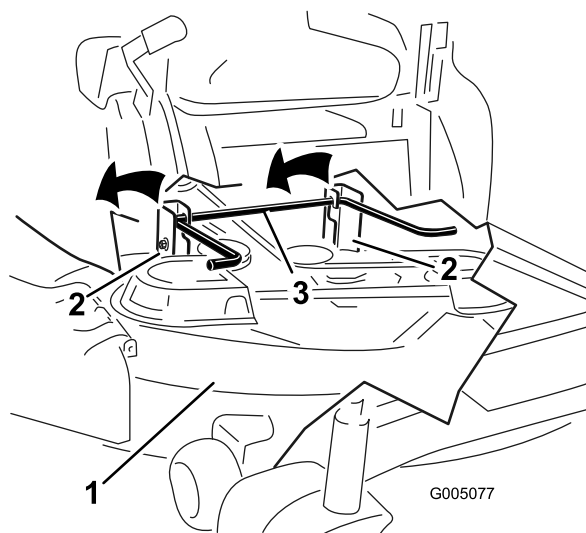


Figure 124

1. Tablier de coupe
2. Support
3. Tige de levage arrière

-
7. Déplacez le tablier de coupe en arrière pour dégager la courroie du tablier de la poulie du moteur.
 8. Sortez le tablier de coupe de sous la machine.

Remarque: Conservez toutes les pièces en vue du remontage.

Remplacement du déflecteur d'herbe

Tondeuses à éjection latérale seulement

⚠ ATTENTION

Si l'ouverture d'éjection n'est pas fermée, la machine peut projeter des objets dans votre direction ou celle d'autres personnes et causer des blessures graves. Un contact avec la lame est également possible.

N'utilisez jamais la machine sans avoir installé un déflecteur de déchiquetage, un déflecteur d'éjection ou un système de ramassage.

1. Retirez le contre-écrou, le boulon, le ressort et l'entretoise qui fixent le déflecteur aux supports de pivot (Figure 125).
2. Enlevez le déflecteur s'il est endommagé ou usé (Figure 125).

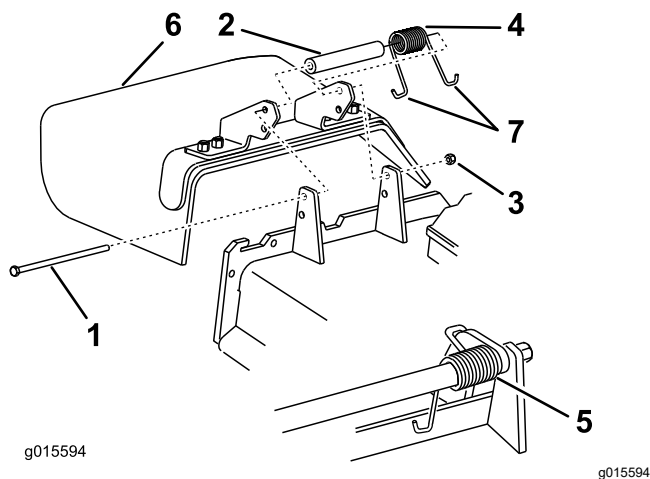


Figure 125

- | | |
|-----------------|------------------------------|
| 1. Boulon | 5. Ressort en place |
| 2. Entretoise | 6. Déflecteur d'herbe |
| 3. Contre-écrou | 7. Extrémité en J du ressort |
| 4. Ressort | |

- Placez une entretoise et un ressort sur le déflecteur d'herbe.
- Placez une extrémité en J du ressort derrière le bord du tablier.

Remarque: Prenez soin de placer une extrémité en J du ressort derrière le bord du tablier avant de mettre le boulon en place, comme montré à la [Figure 125](#).

- Remettez le boulon et l'écrou en place.
- Placez une extrémité en J du ressort autour du déflecteur d'herbe ([Figure 125](#)).

Important: Le déflecteur d'herbe doit pouvoir pivoter. Ouvrez complètement le déflecteur d'herbe et vérifiez qu'il peut s'abaisser complètement.

Nettoyage

Nettoyage du dessous du tablier de coupe

Périodicité des entretiens: À chaque utilisation ou une fois par jour

- Garez la machine sur une surface plane et horizontale, placez la commande des lames (PDF) en position désengagée et serrez le frein de stationnement.
- Avant de quitter la position d'utilisation, coupez le moteur, enlevez la clé et attendez l'arrêt complet de toutes les pièces mobiles.
- Levez le tablier de coupe en position TRANSPORT.

Nettoyage de la suspension

Périodicité des entretiens: À chaque utilisation ou une fois par jour

Nettoyez la suspension à l'air comprimé.

Remarque: Ne nettoyez pas les amortisseurs au jet d'eau sous pression ([Figure 126](#)).

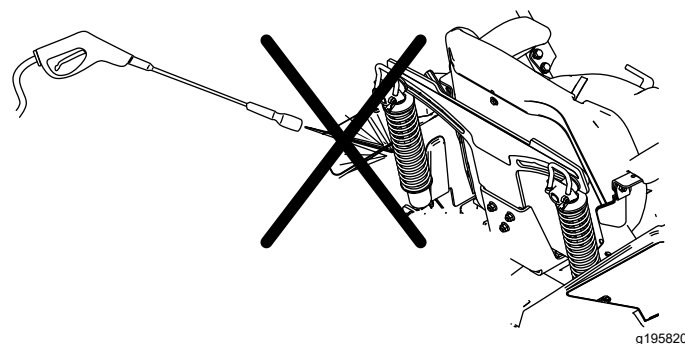


Figure 126

Élimination des déchets

L'huile moteur, les batteries, le liquide hydraulique et le liquide de refroidissement sont polluants pour l'environnement. Débarrassez-vous en conformément à la réglementation nationale et locale en matière d'environnement.

Remisage

Consignes de sécurité concernant le remisage

- Coupez le moteur, enlevez la clé, attendez l'arrêt complet de toutes les pièces mobiles et faites refroidir la machine avant de la remiser.
- Ne remisez pas la machine ou le carburant près d'une flamme et ne vidangez pas le carburant à l'intérieur d'un local.
- Enlevez la clé et rangez-la en lieu sûr, hors de la portée des enfants.

Nettoyage et remisage

1. Désengagez la commande des lames (PDF) et serrez le frein de stationnement.
2. Avant de quitter la position d'utilisation, coupez le moteur, enlevez la clé et attendez l'arrêt complet de toutes les pièces mobiles.
3. Débarrassez l'extérieur de toute la machine, en particulier le moteur et le système hydraulique, des déchets d'herbe coupée, des saletés et de la crasse. Éliminez les saletés et les débris d'herbe sèche pouvant se trouver sur les ailettes de la culasse et le carter du ventilateur.

Important: Vous pouvez laver la machine avec de l'eau et un détergent doux. N'utilisez pas de nettoyeur haute pression. N'utilisez pas une trop grande quantité d'eau, surtout près du panneau de commande, du moteur, des pompes hydrauliques et des moteurs électriques.

4. Vérifiez le fonctionnement du frein de stationnement; voir [Réglage du frein de stationnement \(page 68\)](#).
5. Faites l'entretien du filtre à air; voir [Entretien du moteur \(page 43\)](#).
6. Graissez la machine; voir [Lubrification \(page 41\)](#).
7. Vidangez l'huile moteur; voir [Entretien du moteur \(page 43\)](#).
8. Contrôlez la pression des pneus; voir [Contrôle de la pression des pneus \(page 67\)](#).
9. Remplacez les filtres hydrauliques; voir [Vidange du liquide hydraulique et remplacement des filtres du système hydraulique \(page 77\)](#).
10. Chargez la batterie; voir [Charge de la batterie \(page 63\)](#).
11. Grattez l'herbe et les saletés éventuellement accumulées sur le dessous de la tondeuse, puis lavez cette dernière au tuyau d'arrosage.

Remarque: Conduisez la machine, en engageant la commande des lames (PDF), moteur au ralenti accéléré, pendant 2 à 5 minutes après l'avoir lavée.

12. Vérifiez l'état des lames; voir [Entretien des lames \(page 79\)](#).
13. Si vous ne comptez pas utiliser la machine avant plus d'un mois, préparez-la comme suit :
 - A. Ajoutez un additif stabilisateur/conditionneur à base de pétrole dans le réservoir de carburant. Respectez les proportions spécifiées par le fabricant du stabilisateur. N'utilisez pas de stabilisateur à base d'alcool (éthanol ou méthanol).

Remarque: L'efficacité des stabilisateurs/conditionneurs est optimale lorsqu'ils sont mélangés à du carburant frais et sont utilisés de manière systématique.

- B. Faites tourner le moteur pendant 5 minutes pour faire circuler le carburant traité dans tout le circuit d'alimentation.
- C. Coupez le moteur, laissez-le refroidir et vidangez le réservoir de carburant.
- D. Redémarrez le moteur et laissez-le tourner jusqu'à ce qu'il s'arrête.
- E. Débarrassez-vous du carburant correctement. Recyclez le carburant conformément à la réglementation locale en matière d'environnement.

Important: Ne conservez pas le carburant additionné de stabilisateur/conditionneur plus longtemps que recommandé par le fabricant du stabilisateur de carburant.

14. Déposez la ou les bougies et vérifiez leur état; voir [Entretien du moteur \(page 43\)](#). Versez 30 ml (2 cuillères à soupe) d'huile moteur dans l'ouverture laissée par la bougie. Actionnez le démarreur pour faire tourner le moteur et bien répartir l'huile dans le cylindre. Reposez la ou les bougies. Ne rebranchez pas le fil de la ou des bougies.
15. Contrôlez et resserrez tous les boulons, écrous et vis. Réparez ou remplacez toute pièce endommagée.
16. Peignez toutes les surfaces métalliques éraflées ou mises à nu. Une peinture pour retouches est disponible chez les dépositaires-réparateurs agréés.
17. Rangez la machine dans un endroit propre et sec, comme un garage ou une remise. Retirez la clé du commutateur d'allumage et rangez-la hors de la portée des enfants ou des personnes

non autorisées. Couvrez la machine pour la protéger et la garder propre.

Dépistage des défauts

Problème	Cause possible	Mesure corrective
Le moteur surchauffe.	<ol style="list-style-type: none"> 1. Charge excessive du moteur. 2. Le niveau d'huile est trop bas dans le carter moteur. 3. Les ailettes de refroidissement et les passages d'air sous le carter du ventilateur sont bouchés. 4. Le filtre à air est encrassé. 5. Le circuit d'alimentation contient des impuretés, de l'eau ou du carburant altéré. 	<ol style="list-style-type: none"> 1. Réduisez votre vitesse. 2. Faites l'appoint d'huile. 3. Dégagez les ailettes de refroidissement et les passages d'air. 4. Nettoyez ou remplacez l'élément du filtre à air. 5. Contactez un dépositaire-réparateur agréé.
Le démarreur ne fonctionne pas.	<ol style="list-style-type: none"> 1. La commande des lames est en position engagée. 2. Les leviers de commande de déplacement ne sont pas en position de VERROUILLAGE AU POINT MORT. 3. La batterie est à plat. 4. Les connexions électriques sont corrodées ou desserrées. 5. Un fusible a grillé. 6. Un relais ou contact est défectueux. 	<ol style="list-style-type: none"> 1. Désengagez la commande des lames. 2. Écartez les leviers de commande de déplacement vers l'extérieur en position de VERROUILLAGE AU POINT MORT. 3. Rechargez la batterie. 4. Vérifiez le bon contact des connexions électriques. 5. Remplacez le fusible. 6. Contactez un dépositaire-réparateur agréé.
Le moteur ne démarre pas, démarre difficilement ou cale.	<ol style="list-style-type: none"> 1. Le réservoir de carburant est vide. 2. Le robinet d'arrivée de carburant est fermé. 3. Le niveau d'huile est trop bas dans le carter moteur. 4. La commande d'accélérateur n'est pas à la bonne position. 5. Le filtre à carburant est encrassé. 6. Impuretés, eau ou carburant altéré dans le système d'alimentation. 7. Le filtre à air est encrassé. 8. Le contacteur de siège ne fonctionne pas correctement. 9. Les connexions électriques sont corrodées, desserrées ou endommagées. <ol style="list-style-type: none"> 1 Le relais ou le contact est usé ou endommagé. 0. <ol style="list-style-type: none"> 1 La bougie est encrassée ou l'écartement des électrodes est incorrect. 1. <ol style="list-style-type: none"> 1 Le fil de la bougie est débranché. 2. 	<ol style="list-style-type: none"> 1. Faites le plein de carburant. 2. Ouvrez le robinet d'arrivée de carburant. 3. Faites l'appoint d'huile. 4. Placez la commande d'accélérateur à mi-course entre les positions bas régime et haut régime. 5. Remplacez le filtre à carburant. 6. Contactez un dépositaire-réparateur agréé. 7. Nettoyez ou remplacez l'élément du filtre à air. 8. Vérifiez le témoin du contacteur de siège. Remplacez le siège au besoin. 9. Vérifiez le bon contact des connexions électriques. Nettoyez soigneusement les bornes des connecteurs avec un produit de nettoyage pour contacts électriques, appliquez de la graisse diélectrique et branchez les connecteurs correctement. <ol style="list-style-type: none"> 1 Contactez un dépositaire-réparateur agréé. 0. <ol style="list-style-type: none"> 1 Réglez l'écartement ou remplacez la bougie. 1. <ol style="list-style-type: none"> 1 Vérifiez la connexion du fil de la bougie. 2.

Problème	Cause possible	Mesure corrective
Le moteur perd de la puissance.	<ol style="list-style-type: none"> 1. Charge excessive du moteur. 2. Le filtre à air est encrassé. 3. Le niveau d'huile est trop bas dans le carter moteur. 4. Les ailettes de refroidissement et les passages d'air au-dessus du moteur sont obstrués. 5. L'évent du bouchon du réservoir de carburant est obstrué. 6. Le filtre à carburant est encrassé. 7. Impuretés, eau ou carburant altéré dans le système d'alimentation. 	<ol style="list-style-type: none"> 1. Réduisez votre vitesse. 2. Nettoyez l'élément du filtre à air. 3. Faites l'appoint d'huile. 4. Dégagez les ailettes de refroidissement et les passages d'air. 5. Nettoyez ou remplacez le bouchon du réservoir. 6. Remplacez le filtre à carburant. 7. Contactez un dépositaire-réparateur agréé.
La machine tire à gauche ou à droite (quand les leviers sont complètement en avant).	<ol style="list-style-type: none"> 1. Le parallélisme des roues doit être corrigé. 2. Les pneus des roues motrices ne sont pas gonflés correctement. 	<ol style="list-style-type: none"> 1. Corrigez le parallélisme des roues. 2. Gonflez les pneus des roues motrices à la pression correcte.
La machine ne se déplace pas.	<ol style="list-style-type: none"> 1. Les vannes de dérivation ne sont pas bien fermées. 2. La courroie de pompe est usée, détendue ou cassée. 3. La courroie de pompe est sortie d'une poulie. 4. Le ressort de tension est cassé ou manquant. 5. Niveau insuffisant ou surchauffe du liquide hydraulique. 	<ol style="list-style-type: none"> 1. Serrez les vannes de dérivation. 2. Remplacez la courroie. 3. Remplacez la courroie. 4. Remplacez le ressort. 5. Faites l'appoint ou laissez refroidir le liquide hydraulique.
La machine vibre de manière anormale.	<ol style="list-style-type: none"> 1. Lame(s) faussée(s) ou déséquilibrée(s). 2. Le boulon de fixation de la lame est desserré. 3. Les boulons de montage du moteur sont desserrés. 4. Poulies de moteur, de tension ou de lames desserrées. 5. La poulie du moteur est endommagée. 6. Axe de lame faussé. 7. Le support moteur est desserré ou usé. 	<ol style="list-style-type: none"> 1. Remplacez la ou les lames. 2. Resserrez le boulon de fixation de la lame. 3. Resserrez les boulons de montage du moteur. 4. Resserrez la poulie voulue. 5. Contactez un dépositaire-réparateur agréé. 6. Contactez un dépositaire-réparateur agréé. 7. Contactez un dépositaire-réparateur agréé.
La hauteur de coupe est inégale.	<ol style="list-style-type: none"> 1. La ou les lames sont émoussées. 2. Lame(s) faussée(s). 3. Le tablier de coupe n'est pas de niveau. 4. Un galet anti-scalp (le cas échéant) est mal réglé. 5. Le dessous du tablier de coupe est encrassé. 6. Les pneus ne sont pas gonflés à la pression correcte. 7. L'axe de lame est faussé. 	<ol style="list-style-type: none"> 1. Aiguissez la ou les lames. 2. Remplacez la ou les lames. 3. Mettez le tablier de coupe de niveau, transversalement et longitudinalement. 4. Réglez la hauteur du galet anti-scalp. 5. Nettoyez le dessous du tablier de coupe. 6. Corrigez la pression des pneus. 7. Contactez un dépositaire-réparateur agréé.

Problème	Cause possible	Mesure corrective
Les lames ne tournent pas.	<ol style="list-style-type: none"> 1. La courroie d'entraînement est usée, détendue ou cassée. 2. La courroie d'entraînement est déchaussée de la poulie. 3. La commande de prise de force (PDF) ou l'embrayage de PDF est défectueux. 4. La courroie du tablier de coupe est usée, lâche ou cassée. 	<ol style="list-style-type: none"> 1. Remplacez la courroie d'entraînement. 2. Rechaussez la courroie d'entraînement et contrôlez la position des axes de réglage et des guide-courroie. 3. Contactez un dépositaire-réparateur agréé. 4. Remplacez la courroie du tablier de coupe.
L'embrayage ne s'engage pas.	<ol style="list-style-type: none"> 1. Le fusible a grillé. 2. Basse tension à l'embrayage. 3. La bobine est endommagée. 4. Alimentation électrique inadéquate. 5. L'entrefer rotor/induit est trop grand. 	<ol style="list-style-type: none"> 1. Remplacez le fusible. Vérifiez la résistance de la bobine, la charge de la batterie, le circuit de charge et les connexions des câbles; effectuez les remplacements nécessaires. 2. Vérifiez la résistance de la bobine, la charge de la batterie, le circuit de charge et les connexions des câbles; effectuez les remplacements nécessaires. 3. Remplacez l'embrayage. 4. Réparez ou remplacez le câble électrique d'embrayage ou le système électrique. Nettoyez les contacts des connecteurs. 5. Retirez la cale ou remplacez l'embrayage.

Schémas

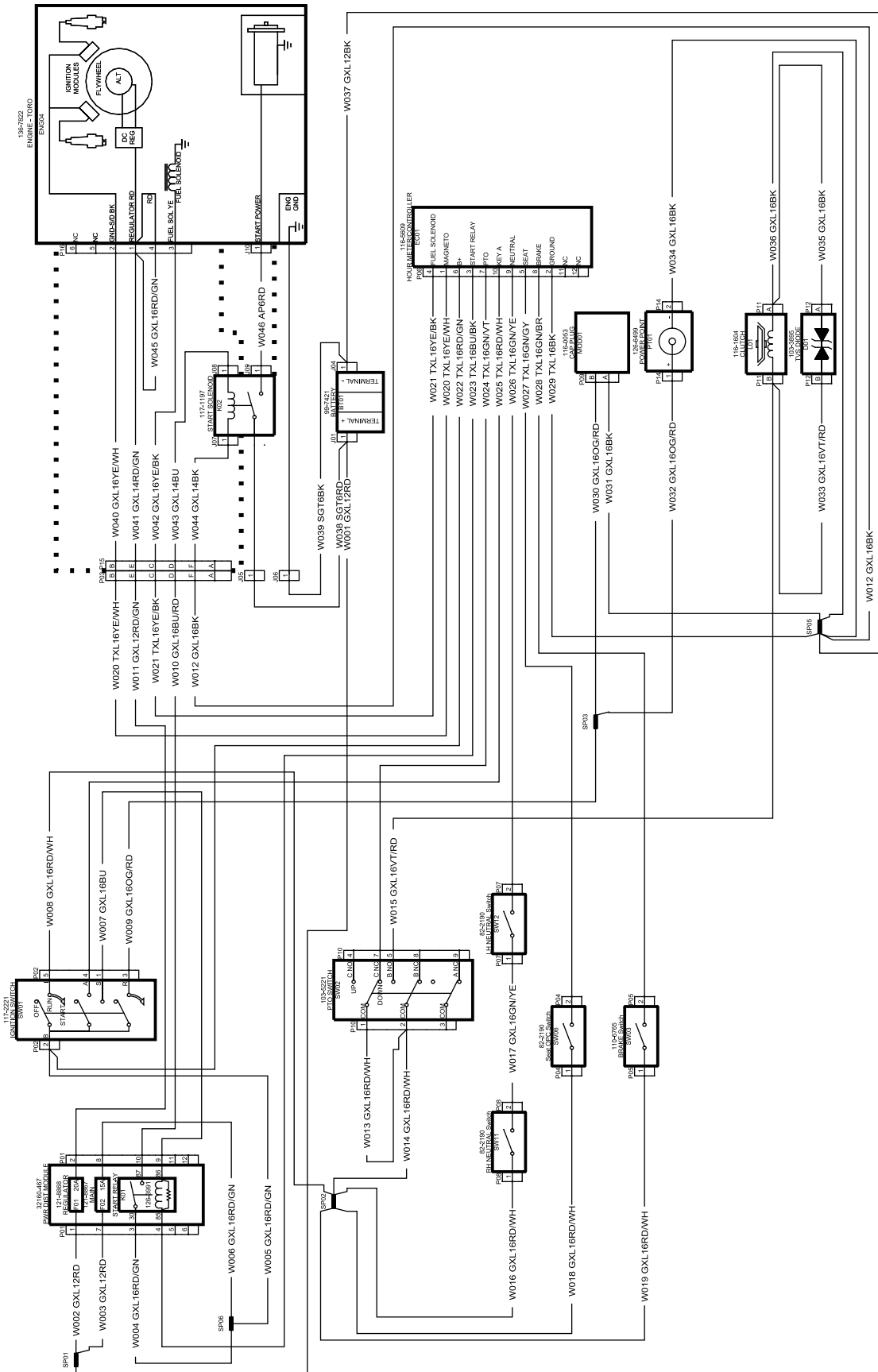


Schéma de câblage – moteur Toro (Rev. B)

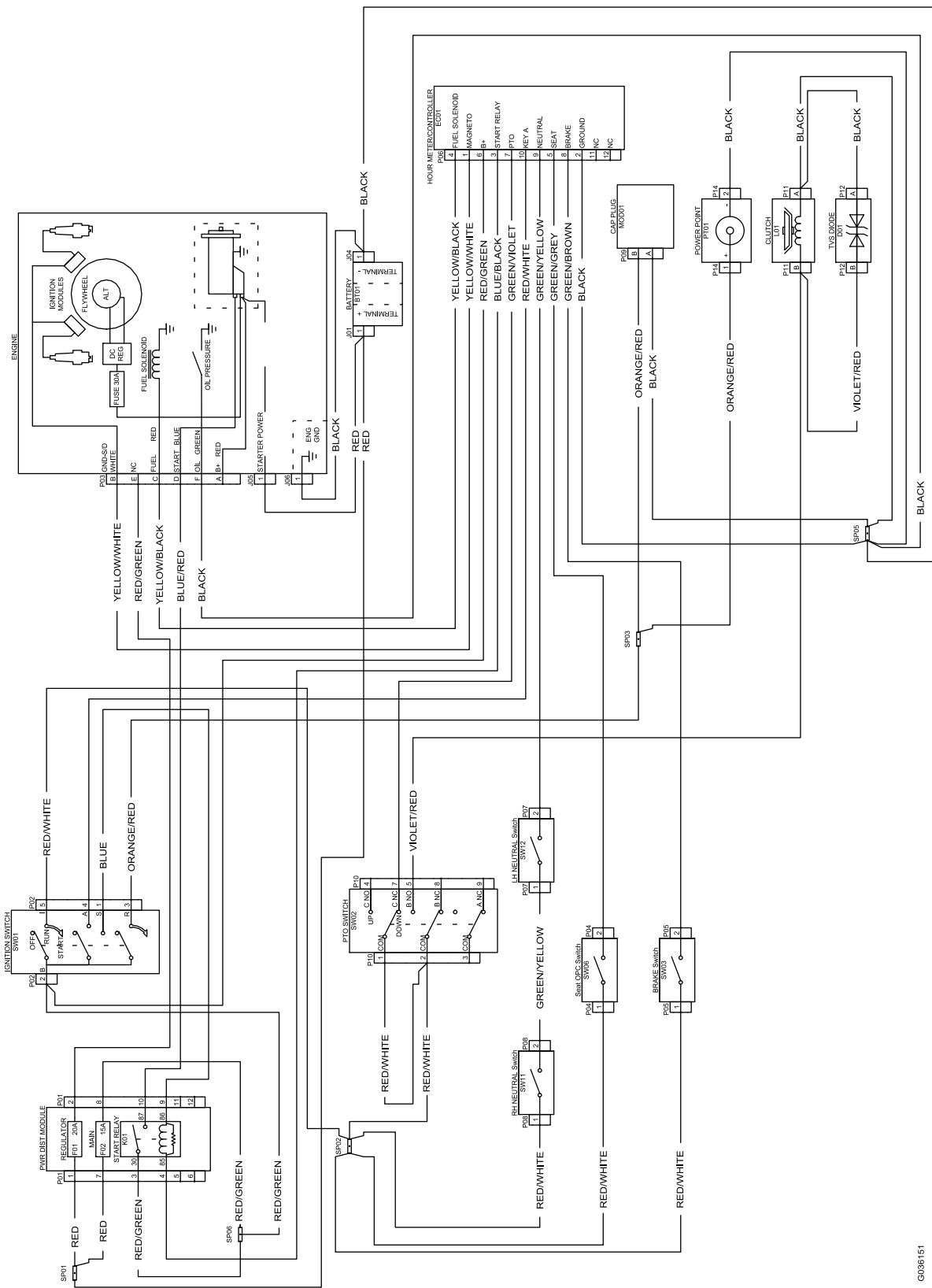
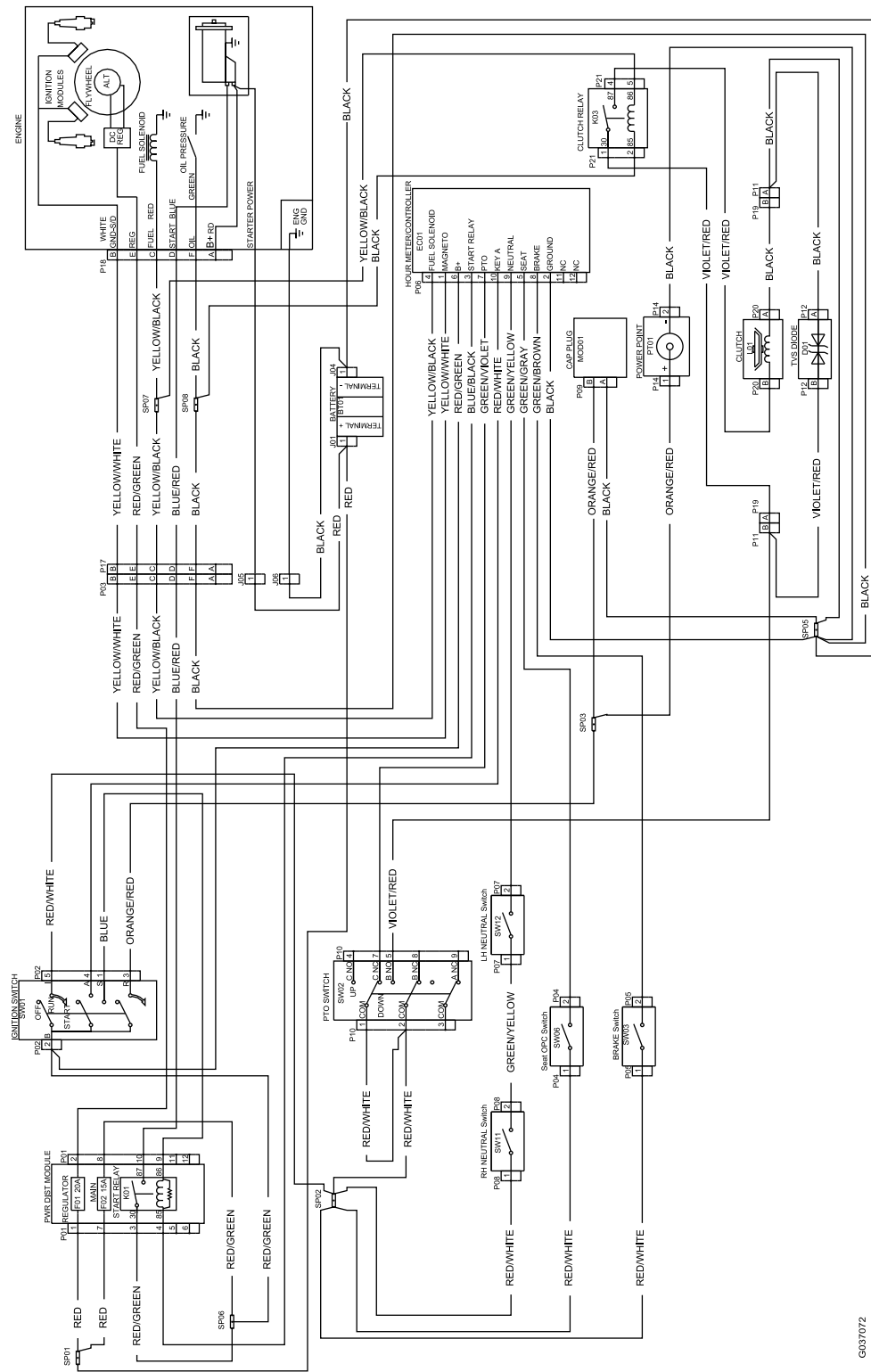


Schéma de câblage – moteur Kohler (Rev. A)

G036151

G036151



G037072

Schéma de câblage – moteur Kawasaki (Rev. A)

G037072

Proposition 65 de Californie – Information concernant cet avertissement

En quoi consiste cet avertissement?

Certains produits commercialisés présentent une étiquette d'avertissement semblable à ce qui suit :



AVERTISSEMENT : Cancer et troubles de la reproduction –
www.p65Warnings.ca.gov.

Qu'est-ce que la Proposition 65?

La Proposition 65 s'applique à toute société exerçant son activité en Californie, qui vend des produits en Californie ou qui fabrique des produits susceptibles d'être vendus ou importés en Californie. Elle stipule que le Gouverneur de Californie doit tenir et publier une liste des substances chimiques connues comme causant des cancers, malformations congénitales et/ou autres troubles de la reproduction. Cette liste, qui est mise à jour chaque année, comprend des centaines de substances chimiques présentes dans de nombreux objets du quotidien. La Proposition 65 a pour objet d'informer le public quant à l'exposition à ces substances chimiques.

La Proposition 65 n'interdit pas la vente de produits contenant ces substances chimiques, mais impose la présence d'avertissements sur tout produit concerné, sur son emballage ou sur la documentation fournie avec le produit. D'autre part, un avertissement de la Proposition 65 ne signifie pas qu'un produit est en infraction avec les normes ou exigences de sécurité du produit. De fait, le gouvernement californien a clairement précisé qu'un avertissement de la Proposition 65 « était différent d'une décision réglementaire établissant l'innocuité d'un produit ». Bon nombre de ces substances chimiques sont utilisées dans des produits du quotidien depuis des années, sans aucun effet nocif documenté. Pour plus de renseignements, rendez-vous sur <https://oag.ca.gov/prop65/faqs-view-all>.

Un avertissement de la Proposition 65 signifie qu'une société a soit (1) évalué l'exposition et conclu qu'elle dépassait le « niveau ne posant aucun risque significatif »; soit (2) choisi d'émettre un avertissement simplement sur la base de sa compréhension quant à la présence d'une substance chimique de la liste, sans tenter d'en évaluer l'exposition.

Cette loi s'applique-t-elle partout?

Les avertissements de la Proposition 65 sont exigés uniquement en vertu de la loi californienne. Ces avertissements sont présents dans tout l'état de Californie, dans des environnements très variés, notamment mais pas uniquement les restaurants, magasins d'alimentation, hôtels, écoles et hôpitaux, et sur un vaste éventail de produits. En outre, certains détaillants en ligne et par correspondance fournissent des avertissements de la Proposition 65 sur leurs sites internet ou dans leurs catalogues.

Quelles différences entre les avertissements de Californie et les limites fédérales?

Les normes de la Proposition 65 sont souvent plus strictes que les normes fédérales et internationales. Diverses substances exigent un avertissement de la Proposition 65 à des niveaux bien inférieurs aux limites d'intervention fédérales. Par exemple, la norme de la Proposition 65 en matière d'avertissements pour le plomb se situe à 0,5 µg/jour, soit bien moins que les normes fédérales et internationales.

Pourquoi l'avertissement ne figure-t-il pas sur tous les produits semblables?

- Pour les produits commercialisés en Californie, l'étiquetage Proposition 65 est exigé, tandis qu'il ne l'est pas sur des produits similaires commercialisés ailleurs.
- Il se peut qu'une société impliquée dans un procès lié à la Proposition 65 et parvenant à un accord soit obligée d'utiliser les avertissements de la Proposition 65 pour ses produits, tandis que d'autres sociétés fabriquant des produits semblables peuvent ne pas être soumises à cette obligation.
- L'application de la Proposition 65 n'est pas uniforme.
- Certaines sociétés peuvent choisir de ne pas indiquer d'avertissements car elles considèrent qu'elles n'y sont pas obligées au titre de la Proposition 65; l'absence d'avertissements sur un produit ne signifie pas que le produit ne contient pas de substances de la liste à des niveaux semblables.

Pourquoi cet avertissement apparaît-il sur les produits Toro?

Toro a choisi de fournir aux consommateurs le plus d'information possible afin qu'ils puissent prendre des décisions éclairées quant aux produits qu'ils achètent et utilisent. Toro fournit des avertissements dans certains cas d'après ses connaissances quant à la présence de l'une ou plusieurs des substances chimiques de la liste, sans en évaluer le niveau d'exposition, car des exigences de limites ne sont pas fournies pour tous les produits chimiques de la liste. Bien que l'exposition avec les produits Toro puisse être négligeable ou parfaitement dans les limites « sans aucun risque significatif », par mesure de précaution, Toro a décidé de fournir les avertissements de la Proposition 65. De plus, en l'absence de ces avertissements, la société Toro pourrait faire l'objet de poursuites par l'État de Californie ou par des particuliers cherchant à faire appliquer la Proposition 65, et donc être assujettie à d'importantes pénalités.



Count on it.