



Комплект конструкции ROPS

Самоходная ездая газонокосилка TimeCutter® Max или Titan®

Номер модели 79487—Заводской номер 40000000 и до

Инструкции по монтажу

Храните данный документ вместе с *Руководством оператора для тягового блока*.

Техника безопасности

Использование системы защиты при опрокидывании (ROPS)

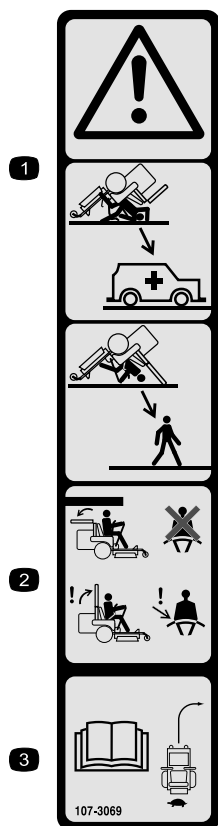
- В случае опрокидывания отвезите машину в сервисный центр официального дилера для проверки конструкции ROPS.
- Используйте только утвержденные компанией Toro принадлежности и навесное оборудование для конструкции ROPS.
- Конструкция ROPS является неотъемлемым защитным устройством. Не снимайте с машины какие-либо компоненты конструкции ROPS.
- Убедитесь, что ремень безопасности застегнут и вы можете быстро отстегнуть его в экстренной ситуации.
- Следите, чтобы защитная дуга была полностью поднята и зафиксирована, и всегда используйте ремень безопасности, когда защитная дуга поднята.
- Тщательно проверяйте верхний габарит перед проездом под нависающими объектами, чтобы не задеть их.
- Заменяйте поврежденные компоненты конструкции ROPS. Ремонт или переделка запрещены.
- При опущенной защитной дуге система защиты при опрокидывании отсутствует.
- Переезд колес через край, крутые откосы или воду может вызвать опрокидывание и привести к тяжелой травме, в том числе с летальным исходом.
- Не используйте ремень безопасности, когда защитная дуга находится в опущенном положении.
- Опускайте защитную дугу только в случае крайней необходимости; поднимайте ее сразу, как только позволит высота дорожного просвета.



Наклейки с правилами техники безопасности и инструкциями



Предупреждающие наклейки и инструкции по технике безопасности должны быть хорошо видны оператору и установлены во всех местах потенциальной опасности. При отсутствии или повреждении наклейки следует установить новую наклейку.



decal107-3069

107-3069

1. Предупреждение! Если защитная дуга опущена, защита при опрокидывании отсутствует.
2. Чтобы при опрокидывании избежать получения травмы или гибели, держите защитную дугу в полностью поднятом положении и пристегивайтесь ремнем безопасности. Опускайте защитную дугу только в случае крайней необходимости; не пристегивайтесь ремнем безопасности, если защитная дуга опущена.
3. Прочтите *Руководство оператора*, ведите машину медленно и осторожно.

Монтаж

Незакреплённые детали

Используя таблицу, представленную ниже, убедитесь в том, что все детали отгружены

Процедура	Наименование	Количество	Использование
1	Детали не требуются	–	Подготовьте машину.
2	Левое крепление конструкции ROPS Правое крепление конструкции ROPS Болт с шестигранной головкой (1/2 x 2-1/2 дюйма) Контргайка (1/2 дюйма) Левая нижняя труба защитной дуги Правая нижняя труба защитной дуги Болт с шестигранной головкой (1/2 x 3-1/2 дюйма)	1 1 4 8 1 1 4	Установите монтажные кронштейны конструкции ROPS и нижнюю защитную дугу.
3	Левый кронштейн ремня безопасности (только для моделей, оборудованных подвесной системой MyRide) Правый кронштейн ремня безопасности (только для моделей, оборудованных подвесной системой MyRide) Болт с неполной резьбой (3/8 x 2 дюйма) Шайба Контргайка (3/8 дюйма) Замок ремня безопасности в сборе Язычок ремня безопасности в сборе Каретный болт (7/16 x 1 дюйм) Контргайка (7/16 дюйма)	1 1 2 2 2 1 1 2 2	Установите ремень безопасности (только для моделей, оборудованных системой MyRide®).
4	Замок ремня безопасности в сборе Язычок ремня безопасности в сборе Кронштейн замка ремня безопасности (только для моделей без системы MyRide) Кронштейн язычка ремня безопасности (только для моделей без системы MyRide) Болт с шестигранной головкой (1/2 x 1 дюйм) Контргайка (1/2 дюйма) Каретный болт (3/8 x 1 дюйм) Контргайка (3/8 дюйма)	1 1 1 1 2 6 4 4	Установите ремень безопасности (только для моделей без системы MyRide)

Процедура	Наименование	Количество	Использование
5	Верхняя защитная дуга Бампер Ступенчатый болт Волнистая шайба Фиксатор в сборе Контргайка (1/2 дюйма)	1 2 2 2 2 2	Установите верхнюю защитную дугу.
6	Груз с ручкой (только для машин, оборудованных комплектом травосборника)	1	Установите дополнительные грузы (только для машин, оборудованных комплектом травосборника).

1

Подготовка машины

Детали не требуются

Процедура

Примечание: Определите левую и правую стороны машины относительно места оператора.

1. Установите машину на ровной поверхности.
2. Установите переключатель управления ножами в положение ВЫКЛ.
3. Переведите рычаги управления движением наружу в положение ПАРКОВКИ.
4. Выключите машину и извлеките ключ.
5. Дождитесь остановки всех движущихся частей.
6. Дайте компонентам машины остыть.
7. **Только для моделей без системы MyRide:** поднимите сиденье; см. *Руководство оператора* для вашей машины.
8. **Только для моделей с системой MyRide:** чтобы снять сиденье, выполните следующие действия.
 - A. С помощью рычага регулировки положения сиденья передвиньте сиденье вперед или назад ([Рисунок 1](#)).

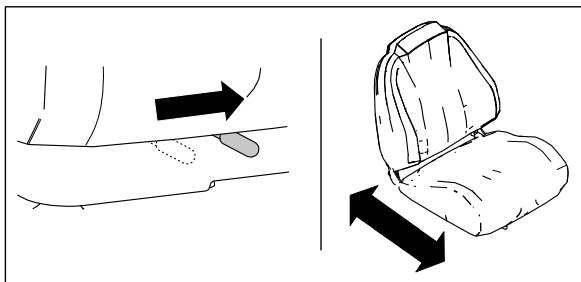


Рисунок 1

g471967

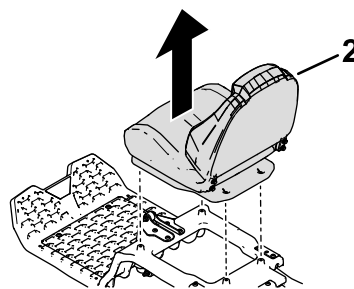
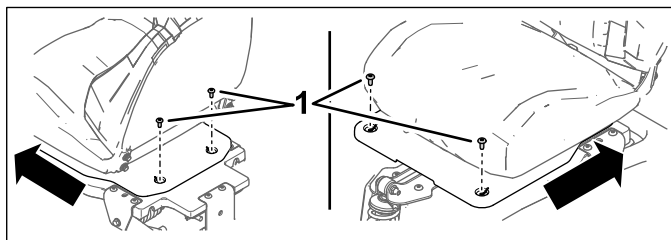


Рисунок 2

g471954

1. Болт с головкой Torx
 2. Узел сиденья
-
9. Поднимите заднюю часть машины с помощью подъемных опор; см. *Руководство оператора* для вашей машины.

⚠ ПРЕДУПРЕЖДЕНИЕ

Использование нижнего щитка глушителя ([Рисунок 3](#)) в качестве опоры для поддержания веса машины может привести к повреждению щитка, падению машины и травме оператора или посторонних лиц.

Не используйте нижний щиток глушителя в качестве опоры для поддержания веса машины.

- B. Обеспечьте доступ к 4 болтам с головкой Torx, которые крепят чашу сиденья к раме. Открутите болты, затем аккуратно демонтируйте и отложите сиденье в сборе в сторону [Рисунок 2](#)

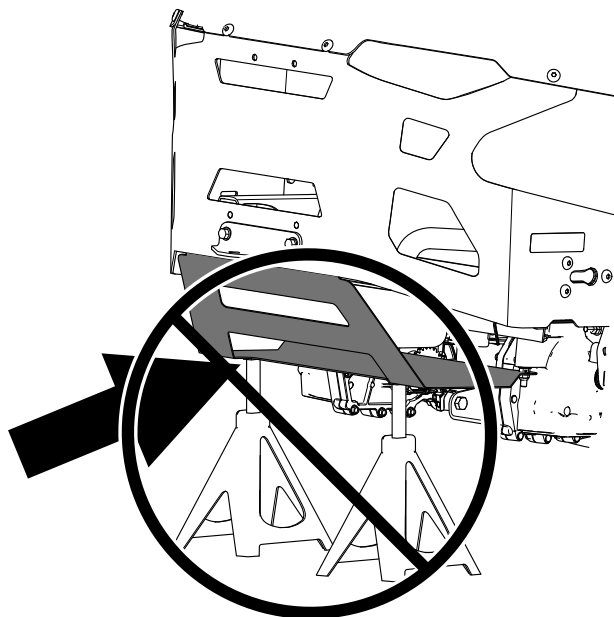


Рисунок 3

g471762

2

Установка монтажных кронштейнов конструкции ROPS и нижней защитной дуги

Детали, требуемые для этой процедуры:

1	Левое крепление конструкции ROPS
1	Правое крепление конструкции ROPS
4	Болт с шестигранной головкой (1/2 x 2-1/2 дюйма)
8	Контргайка (1/2 дюйма)
1	Левая нижняя труба защитной дуги
1	Правая нижняя труба защитной дуги
4	Болт с шестигранной головкой (1/2 x 3-1/2 дюйма)

10. Снимите задние колеса, как показано на [Рисунок 4](#)

Примечание: Сохраните все снятые детали колес для установки на более позднем этапе.

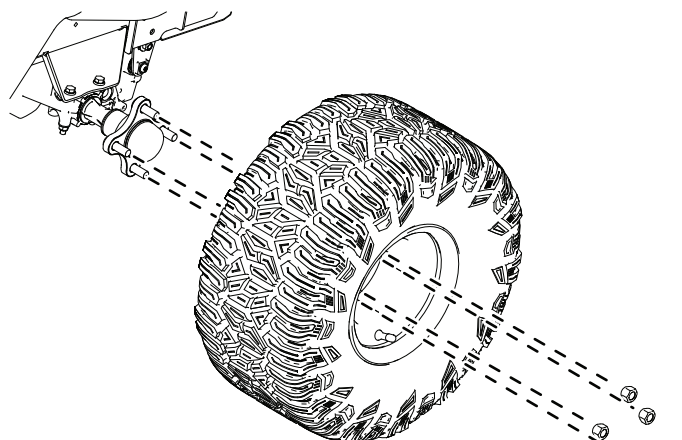


Рисунок 4

g464562

Процедура

1. Установите монтажный кронштейн конструкции ROPS на раму машины выше оси, как показано на [Рисунок 5](#) Повторите эти действия на другой стороне.

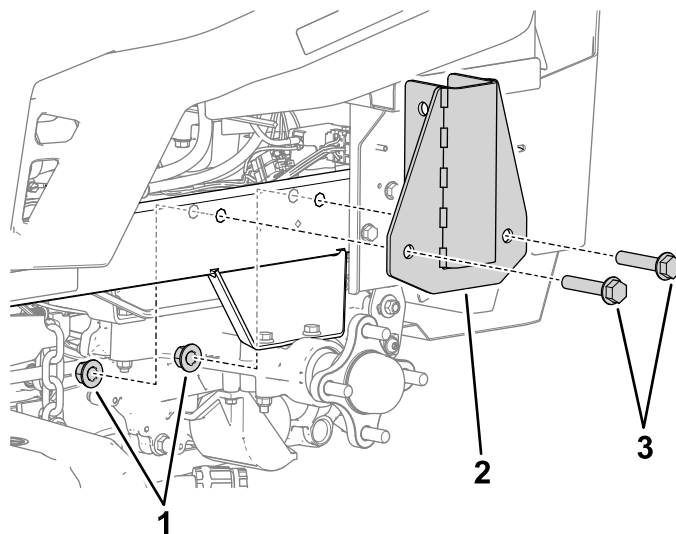


Рисунок 5

Показана левая сторона

g471982

1. Контргайка (1/2 дюйма)
2. Монтажный кронштейн конструкции ROPS
3. Болт с шестигранной головкой (1/2 x 2-1/2 дюйма)

- Опустите трубу нижней защитной дуги в крепление конструкции ROPS и закрепите с помощью 2 болтов с шестигранной головкой (1/2 x 3-1/2 дюйма) и 2 контргаек (1/2 дюйма), как показано на [Рисунок 6](#). Повторите эти действия на другой стороне.

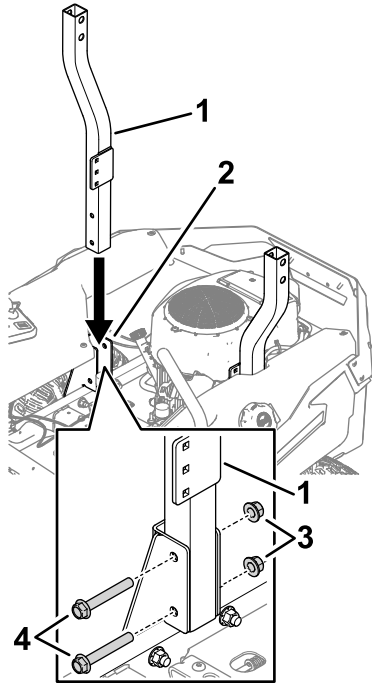


Рисунок 6

g472039

- | | |
|---|---|
| 1. Нижняя труба защитной дуги | 3. Контргайка (1/2 дюйма) |
| 2. Монтажный кронштейн конструкции ROPS | 4. Болт с шестигранной головкой (1/2 x 3-1/2 дюйма) |

- Затяните болты на этапах 1 и 2 с моментом от 91 до 113 Н·м.

3

Установка ремня безопасности

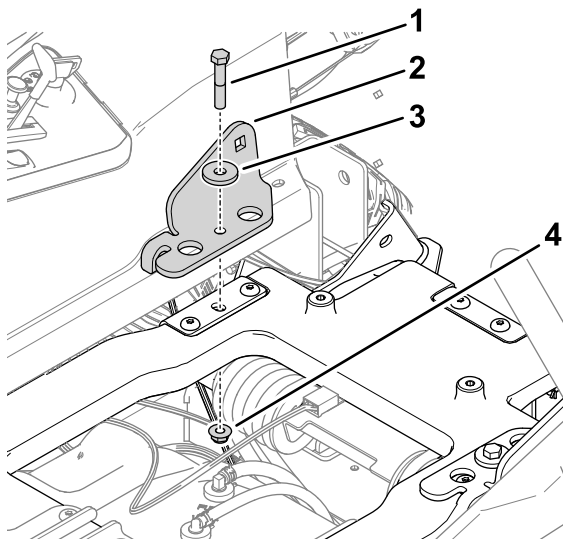
Только для моделей, оборудованных системой MyRide

Детали, требуемые для этой процедуры:

1	Левый кронштейн ремня безопасности (только для моделей, оборудованных подвесной системой MyRide)
1	Правый кронштейн ремня безопасности (только для моделей, оборудованных подвесной системой MyRide)
2	Болт с неполной резьбой (3/8 x 2 дюйма)
2	Шайба
2	Контргайка (3/8 дюйма)
1	Замок ремня безопасности в сборе
1	Язычок ремня безопасности в сборе
2	Каретный болт (7/16 x 1 дюйм)
2	Контргайка (7/16 дюйма)

Процедура

- Установите кронштейны ремня безопасности на платформе сиденья с помощью 2 болтов с неполной резьбой (3/8 x 2 дюйма), 2 шайб и 2 контргаек (3/8 дюйма), как показано на [Рисунок 7](#). Повторите эти действия на другой стороне.



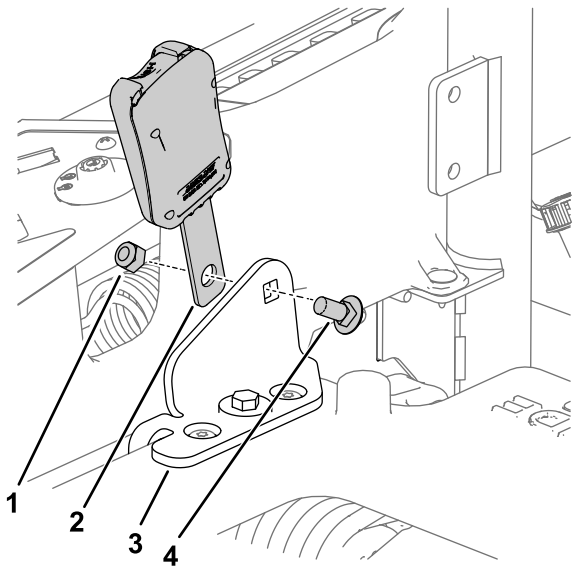
g472007

Рисунок 7

Показана платформа сиденья

- | | |
|--|---------------------------|
| 1. Болт с неполной резьбой (3/8 x 2 дюйма) | 3. Шайба |
| 2. Кронштейн ремня безопасности | 4. Контргайка (3/8 дюйма) |

-
2. Установите замок и язычок ремня безопасности в сборе на кронштейны ремня безопасности с помощью 2 каретных болтов (7/16 × 1 дюйм) и 2 контргаек (7/16 дюйма), как показано на [Рисунок 8](#). Повторите эти действия на другой стороне для язычка в сборе.



g517003

Рисунок 8

Показан замок в сборе. Повторите процедуру для язычка в сборе.

- | | |
|-------------------------------------|----------------------------------|
| 1. Контргайка (7/16 x 1 дюйм) | 3. Кронштейн ремня безопасности |
| 2. Замок ремня безопасности в сборе | 4. Каретный болт (7/16 × 1 дюйм) |

4

Установка ремня безопасности

Только для моделей без системы MyRide

Детали, требуемые для этой процедуры:

1	Замок ремня безопасности в сборе
1	Язычок ремня безопасности в сборе
1	Кронштейн замка ремня безопасности (только для моделей без системы MyRide)
1	Кронштейн язычка ремня безопасности (только для моделей без системы MyRide)
2	Болт с шестигранной головкой (1/2 x 1 дюйм)
6	Контргайка (1/2 дюйма)
4	Каретный болт (3/8 x 1 дюйм)
4	Контргайка (3/8 дюйма)

Процедура

1. Установите ремни безопасности, прикрепив замок и язычок к внутренней части кронштейнов ремня безопасности с помощью 2 болтов с шестигранной головкой (1/2 x 1 дюйм) и 2 контргайк (1/2 дюйма), как показано на [Рисунок 9](#).

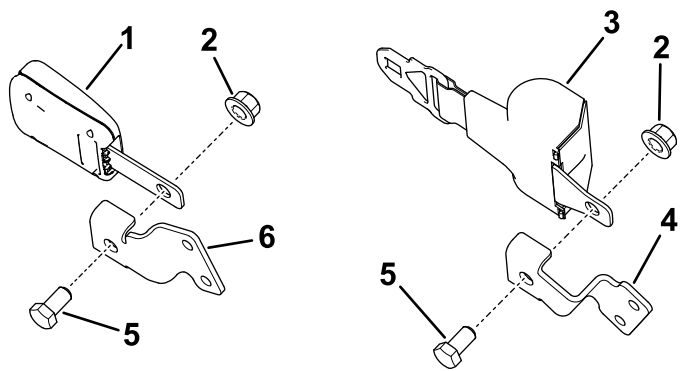


Рисунок 9

- | | |
|---------------------------|--|
| 1. Замок | 4. Кронштейн язычка |
| 2. Контргайка (1/2 дюйма) | 5. Болт с шестигранной головкой (1/2 x 1 дюйм) |
| 3. Язычок | 6. Кронштейн замка |

2. Установите замок в сборе, начиная с шага 1, на внутреннюю часть кронштейна защитной

дуги с помощью 2 каретных болтов (3/8 x 1 дюйм) и 2 контргайк (3/8 дюйма), как показано на [Рисунок 10](#). Повторите эти действия на другой стороне для язычка в сборе.

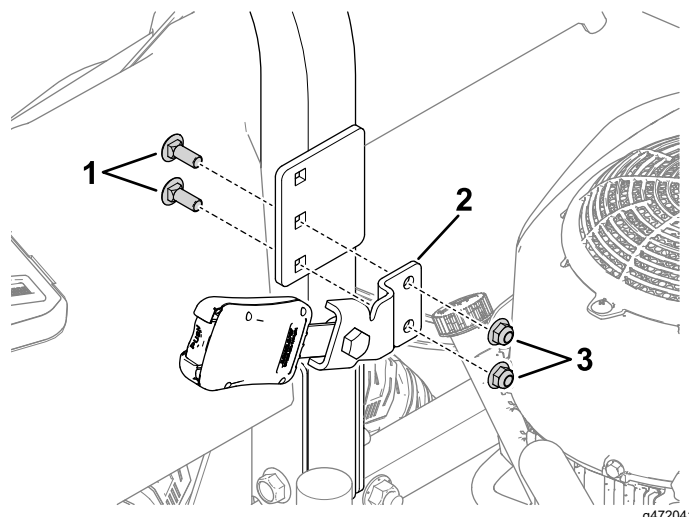


Рисунок 10

Показан замок в сборе

- | | |
|---------------------------------|---------------------------|
| 1. Каретный болт (3/8 x 1 дюйм) | 3. Контргайка (3/8 дюйма) |
| 2. Замок в сборе | |

5

Установка верхней защитной дуги

Детали, требуемые для этой процедуры:

1	Верхняя защитная дуга
2	Бампер
2	Ступенчатый болт
2	Волнистая шайба
2	Фиксатор в сборе
2	Контргайка (1/2 дюйма)

Процедура

1. Установите задние колеса как показано на [Рисунок 4](#).
2. Опустите машину; см. *Руководство оператора* для вашей машины.
3. Опустите или установите сиденье; см. раздел [1 Подготовка машины \(страница 5\)](#).

4. Найдите трубу верхней защитной дуги. Установите 2 резиновых бампера (Рисунок 11).

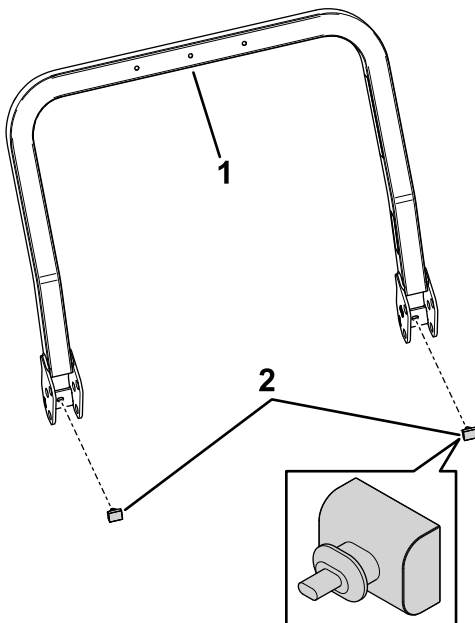


Рисунок 11

g471996

1. Верхняя защитная дуга 2. Резиновый бампер

5. Слегка смажьте маслом внутренние поверхности труб нижней защитной дуги (Рисунок 12).
6. Нежестко прикрепите верхнюю защитную дугу к нижней защитной дуге, используя 2 болта с буртиком, 2 волнистые шайбы, 2 стопорные лепестковые шайбы, прикрепленные к стропам, и 2 контргайки (1/2 дюйма), как показано на Рисунок 12.

Примечание: Убедитесь, что ступенчатые болты установлены головками внутрь защитной дуги.

Примечание: Убедитесь в том, что стопорные лепестковые шайбы установлены и направлены в сторону задней части машины.

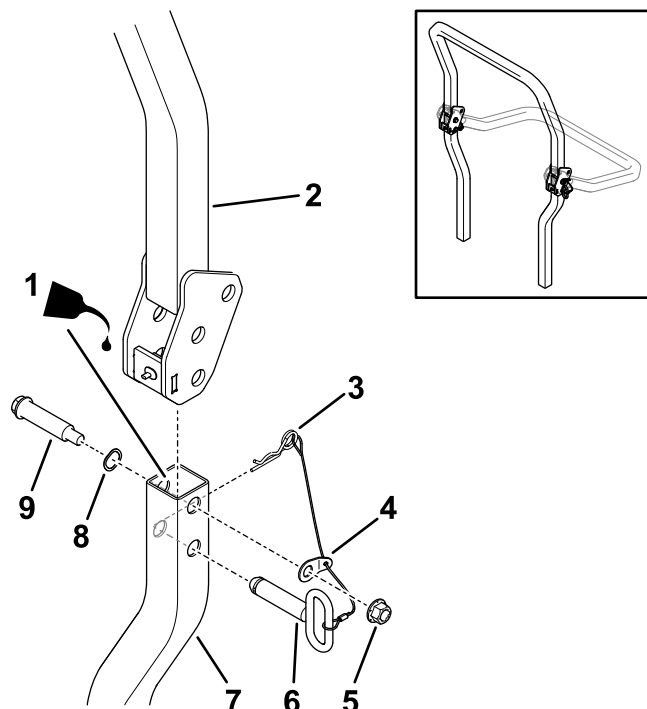


Рисунок 12

g472044

Показана левая сторона машины. Повторите действия на другой стороне.

- | | |
|--|-------------------------|
| 1. Нанесите масло на внутренние поверхности. | 6. Фиксатор в сборе |
| 2. Верхняя защитная дуга | 7. Нижняя защитная дуга |
| 3. Шплинт | 8. Волнистая шайба |
| 4. лапка шайбы | 9. Ступенчатый болт |
| 5. Контргайка (1/2 дюйма) | |
7. Затяните ступенчатые болты с моментом от 91 до 113 Н·м.
8. Поднимите верхнюю защитную дугу в вертикальное положение, установите фиксаторы (овальные ручки должны находиться снаружи машины) и закрепите игольчатыми шплинтами на каждой стороне (Рисунок 12).

6

Установка дополнительных грузов

Только для машин, оборудованных комплектом травосборника

Детали, требуемые для этой процедуры:

1	Груз с ручкой (только для машин, оборудованных комплектом травосборника)
---	--

Процедура

Только для машин, оборудованных комплектом травосборника: Установите на машину прилагаемый дополнительный груз с ручкой с помощью 2 болтов (3/8 x 2-3/4 дюйма), как показано на [Рисунок 13](#).

Требуемое количество грузов для каждой модели и размера деки см. в следующей таблице:

Модели TimeCutter Max	
Размер деки	Общее количество требуемых грузов
60 дюймов	4
54 дюйма	5
50 дюймов	5
42 дюйма	7

Модели Titan	
Размер деки	Общее количество требуемых грузов
60 дюймов	2
54 дюйма	3
48 дюймов	4

Внимание: При снятии навесного травосборника не забудьте снять передние грузы, чтобы вернуть машине необходимую устойчивость.

Техническое обслуживание

Проверка ремня безопасности

Интервал обслуживания: Перед каждым использованием или ежедневно

Проверьте ремень безопасности на отсутствие износа и порезов, а также правильность работы устройства выдвижения и пряжки. Замените ремень безопасности в случае его повреждения.

Проверка системы защиты при опрокидывании (ROPS)

Интервал обслуживания: Перед каждым использованием или ежедневно

Произведите внешний осмотр системы ROPS на наличие ослабленных крепежных деталей или других возможных неисправностей. Затяните крепежные детали или устраните неисправность до начала работы.

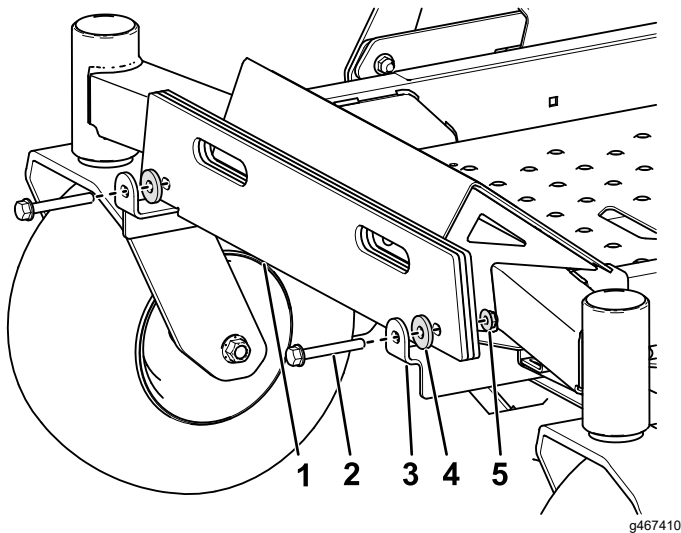


Рисунок 13

Показана модель TimeCutter с декой размером 60 дюймов с 3 грузами.

1. Груз с ручкой
2. Болт (3/8 x 2-3/4 дюйма)
3. Монтажный кронштейн груза
4. Шайба
5. Контргайка (3/8 дюйма)



Count on it.