



Count on it.

Manual del operador

**Vehículo utilitario Workman®
HDX-D con plataforma**

Nº de modelo 07385—Nº de serie 418152237 y superiores

Nº de modelo 07385TC—Nº de serie 418100000 y superiores

Nº de modelo 07387—Nº de serie 418100000 y superiores

Nº de modelo 07387TC—Nº de serie 417500000 y superiores



Este producto cumple todas las directivas europeas aplicables; si desea más detalles, consulte la Declaración de Conformidad (Declaration of Conformity – DOC) de cada producto.

El uso o la operación del motor en cualquier terreno forestal, de monte o cubierto de hierba a menos que el motor esté equipado con parachispas (conforme a la definición de la sección 4442) correctamente mantenido en buenas condiciones de funcionamiento, o que el motor haya sido fabricado, equipado y mantenido para la prevención de incendios, constituye una infracción de la legislación de California (California Public Resource Code Section 4442 o 4443).

El manual del propietario del motor (adjunto) ofrece información sobre las normas de la US Environmental Protection Agency (EPA) y de la California Emission Control Regulation sobre sistemas de emisiones, mantenimiento y garantía. Puede solicitarse un manual nuevo al fabricante del motor.

Si esta máquina está equipada con un dispositivo telemático, consulte a su distribuidor Toro autorizado para obtener instrucciones sobre cómo activar el dispositivo.

Certificación de compatibilidad electromagnética

Nacional: Este dispositivo cumple las normas FCC Parte 15. El uso está sujeto a las dos condiciones siguientes: (1) Este dispositivo no puede causar interferencias dañinas y (2) este dispositivo debe aceptar cualquier interferencia que pueda recibir, incluyendo interferencias que puedan causar un funcionamiento indeseable.

FCC ID: OF7RTS24

IC: 3575A-RTS24

Este equipo se ha sometido a pruebas y se ha verificado que cumple los límites de un dispositivo digital de la Clase B, conforme con la parte 15 de las normas FCC. Estos límites se han determinado para ofrecer una protección razonable contra la interferencia perjudicial en una instalación residencial. Este equipo genera, utiliza y puede radiar energía de radiofrecuencia y, si no se instala ni se utiliza con arreglo a las instrucciones, puede causar interferencias perjudiciales para las radiocomunicaciones. Sin embargo, no podemos garantizar que no se produzcan interferencias en una instalación determinada. Si este equipo provoca alguna interferencia perjudicial en la recepción de radio o televisión (lo que podrá determinar apagando y encendiendo el equipo), se recomienda al usuario que corrija la interferencia aplicando una o varias de las siguientes medidas:

- Reorientar o reubicar la antena receptora.
- Aumentar la separación entre el equipo y el receptor.
- Conectar el equipo a una toma en un circuito eléctrico diferente al del receptor.
- Consultar al distribuidor o a un técnico experto en radio/televisión.

Argentina



Australia



Marruecos

AGREE PAR L'ANRT MAROC

Numero d'agrement: MR00004789ANRT20024

Delivre d'agrement: 11/4/2024

Nueva Zelanda

R-NZ

Corea del Sur



R-R-Tor-HMU3640LB

⚠ ADVERTENCIA

CALIFORNIA

Advertencia de la Propuesta 65

Es sabido por el Estado de California que los gases de escape de los motores diesel y algunos de sus componentes causan cáncer, defectos congénitos y otros peligros para la reproducción.

Los bornes, terminales y otros accesorios de la batería contienen plomo y compuestos de plomo, productos químicos reconocidos por el Estado de California como causantes de cáncer y daños reproductivos. Lávese las manos después de manejar el material.

Introducción

Este vehículo utilitario está indicado para utilizarse principalmente como todoterreno para transportar a personas y cargas de material. El uso de este producto para otros propósitos que los previstos podría ser peligroso para usted y para otras personas.

Lea este manual detenidamente para aprender a utilizar y mantener correctamente su producto, y para evitar lesiones y daños al producto. Usted es responsable de utilizar el producto de forma correcta y segura.

Visite www.Toro.com para buscar materiales de formación y seguridad o información sobre accesorios, para localizar un distribuidor o para registrar su producto.

Cuando necesite asistencia técnica, piezas genuinas Toro o información adicional, póngase en contacto con un Servicio Técnico Autorizado o con Asistencia al Cliente de Toro, y tenga a mano los números de modelo y serie de su producto. **Figura 1** identifica la ubicación de los números de modelo y serie en el producto. Escriba los números en el espacio provisto.

Importante: Con su dispositivo móvil, puede escanear el código QR de la pegatina del número de serie (si se incluye) para acceder a información sobre la garantía, las piezas y otros datos sobre el producto.

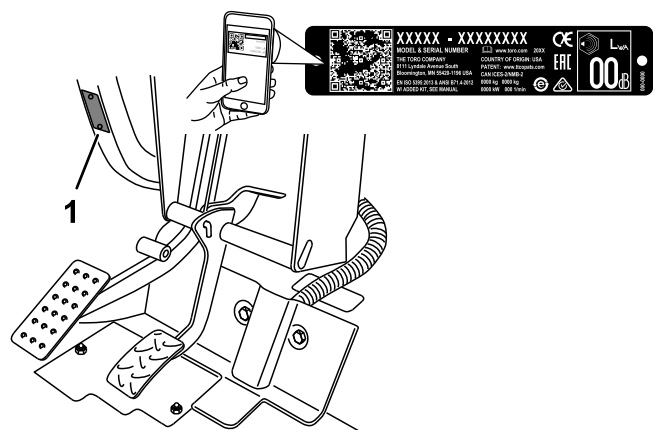


Figura 1

g239545

1. Ubicación de los números de modelo y de serie

N° de modelo _____
N° de serie _____

Este manual utiliza 2 palabras para resaltar información. **Importante** llama la atención sobre información mecánica especial, y **Nota** resalta información general que merece una atención especial.

El símbolo de advertencia de seguridad (**Figura 2**) aparece tanto en este manual como en la máquina para identificar mensajes de seguridad importantes que debe seguir con el fin de evitar accidentes. Este símbolo aparecerá con la palabra **Peligro**, **Advertencia** o **Precaución**.

- **Peligro** indica una situación peligrosa inminente que, si no se evita, **provocará** la muerte o lesiones graves.
- **Advertencia** indica una situación potencialmente peligrosa que, si no se evita, **podría** producir la muerte o lesiones graves.
- **Precaución** indica una situación potencialmente peligrosa que, si no se evita, **puede** producir lesiones menores o moderadas.



Figura 2

Símbolo de alerta de seguridad

g000502

Contenido

Seguridad	5	Mantenimiento del aceite de motor	47
Seguridad en general	5	Mantenimiento del sistema de combusti-	
Pegatinas de seguridad e instrucciones	6	ble	49
Montaje	13	Mantenimiento del filtro de combustible/se-	
1 Instalación del volante	13	parador de agua	49
2 Instalación de la barra antivuelco	14	Inspección de los tubos de combustible y	
3 Comprobación del nivel de los fluidos y la		conexiones.....	49
presión de los neumáticos.....	14	Mantenimiento del sistema eléctrico	50
4 Bruído de los frenos	14	Seguridad del sistema eléctrico	50
El producto	15	Mantenimiento de los fusibles.....	50
Controles	15	Arranque de la máquina con cables	
Especificaciones	22	puente.....	51
Aperos/accesorios.....	22	Mantenimiento de la batería	51
Antes del funcionamiento	23	Mantenimiento del sistema de transmi-	
Seguridad antes del uso	23	sión	52
Mantenimiento diario	23	Comprobación del nivel de aceite del	
Comprobación de la presión de los		diferencial delantero.....	52
neumáticos	24	Cómo cambiar el aceite del diferencial	
Cómo añadir combustible	24	delantero.....	53
Rodaje de una máquina nueva	25	Inspección de la junta homocinética.....	53
Comprobación del sistema de interruptores		Ajuste de los cables del cambio de	
de seguridad	25	marchas.....	53
Durante el funcionamiento	26	Ajuste del cable de alto-bajo	54
Seguridad durante el uso.....	26	Ajuste del cable del bloqueo del	
Uso de la plataforma de carga	28	diferencial	54
Arranque del motor.....	29	Inspección de los neumáticos.....	54
Activación de la tracción a 4 ruedas	29	Comprobación de la alineación de las ruedas	
Conducción de la máquina	30	delanteras.....	55
Parada de la máquina.....	30	Apriete de las tuercas de orejeta de las	
Apagado del motor	30	ruedas.....	56
Uso del bloqueo del diferencial	31	Mantenimiento del sistema de refrigera-	
Uso del control hidráulico.....	31	ción	56
Después del funcionamiento	34	Seguridad del sistema de refrigeración.....	56
Seguridad después del uso	34	Comprobación del nivel de refrigerante del	
Transporte de la máquina	34	motor.....	56
Remolcado de la máquina	34	Limpieza del sistema de refrigeración.....	57
Remolques	35	Cómo cambiar el refrigerante del motor	58
Mantenimiento	36	Mantenimiento de los frenos	59
Seguridad en el mantenimiento	36	Comprobación del nivel del líquido de	
Calendario recomendado de manteni-		frenos.....	59
miento	37	Ajuste del freno de estacionamiento	59
Mantenimiento de la máquina en condiciones		Ajuste del pedal de freno	60
de operación especiales	39	Mantenimiento de las correas	61
Procedimientos previos al mantenimiento	39	Ajuste de la correa del alternador.....	61
Preparación de la máquina para el		Mantenimiento del sistema de control	62
mantenimiento	39	Ajuste del pedal del embrague.....	62
Uso del soporte de la plataforma.....	39	Ajuste del pedal del acelerador	63
Retirada de la plataforma completa.....	40	Mantenimiento del sistema hidráulico	64
Instalación de la plataforma completa.....	41	Seguridad del sistema hidráulico	64
Elevación de la máquina.....	42	Mantenimiento de transeje/sistema	
Retirada e instalación del capó	43	hidráulico	64
Lubricación	44	Mantenimiento del sistema hidráulico de alto	
Engrasado de cojinetes y casquillos	44	caudal	66
Mantenimiento del motor	46	Elevación de la plataforma de carga en una	
Seguridad del motor	46	emergencia	67
Mantenimiento del limpiador de aire.....	46	Limpieza	69
		Cómo lavar la máquina	69
		Almacenamiento	70

Seguridad durante el almacenamiento	70
Almacenamiento de la máquina.....	70
Solución de problemas	71

Seguridad

Seguridad en general

Este producto puede producir lesiones personales. Siga siempre todas las instrucciones de seguridad con el fin de evitar lesiones personales graves.

- Lea y comprenda el contenido de este *Manual del operador* antes de arrancar la máquina. Asegúrese de que todas las personas que utilicen este producto sepan cómo utilizarlo y comprendan las advertencias.
- Dedique toda su atención al manejo de la máquina. No realice ninguna actividad que pudiera distraerle; de lo contrario, podrían producirse lesiones o daños materiales.
- No ponga las manos o los pies cerca de los componentes móviles de la máquina.
- No haga funcionar la máquina si no están colocados y funcionando todos los protectores y dispositivos de seguridad.
- Mantenga a otras personas, especialmente a los niños, alejadas de la zona de trabajo. Nunca permita que la máquina sea utilizada por niños.
- Detenga y apague la máquina y retire la llave antes de realizar tareas de mantenimiento o de repostar.

El uso o mantenimiento incorrecto de esta máquina puede causar lesiones. Para reducir el peligro de lesiones, cumpla estas instrucciones de seguridad y preste atención siempre al símbolo de alerta de seguridad ▲, que significa: Cuidado, Advertencia o Peligro – instrucción relativa a la seguridad personal. El incumplimiento de estas instrucciones puede dar lugar a lesiones personales o la muerte.

Pegatinas de seguridad e instrucciones



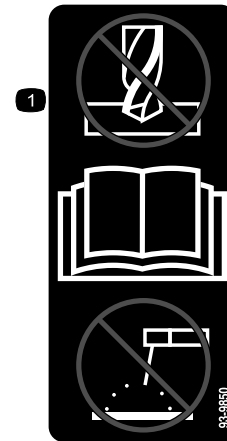
Las calcomanías de seguridad e instrucciones están a la vista del operador y están ubicadas cerca de cualquier zona de peligro potencial. Sustituya cualquier calcomanía que esté dañada o que falte.



Símbolos de la batería

La batería contiene algunos de estos símbolos, o todos ellos.

- | | |
|--|--|
| 1. Riesgo de explosión | 6. Mantenga alejadas de la batería a otras personas. |
| 2. No fumar; mantener alejado del fuego y de las llamas desnudas | 7. Lleve protección ocular; los gases explosivos pueden causar ceguera y otras lesiones. |
| 3. Líquido cáustico/peligro de quemadura química | 8. El ácido de la batería puede causar ceguera o quemaduras graves. |
| 4. Lleve protección ocular. | 9. Enjuague los ojos inmediatamente con agua y busque rápidamente ayuda médica. |
| 5. Lea el <i>Manual del operador</i> . | 10. Contiene plomo; no tirar a la basura |



93-9850

decal93-9850

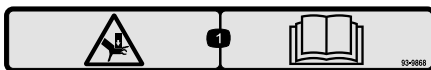
1. No repare ni revise – lea el *Manual del operador*.



93-9852

decal93-9852

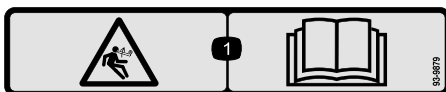
1. Advertencia – lea el *Manual del operador*.
2. Peligro de aplastamiento – instale el bloqueo del cilindro.



93-9868

decal93-9868

1. Peligro de aplastamiento de la mano – lea el *Manual del operador*.



93-9879

decal93-9879

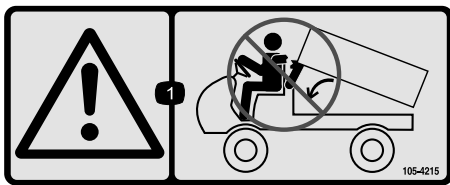
1. Peligro de energía almacenada – lea el *Manual del operador*.



93-9899

decal93-9899

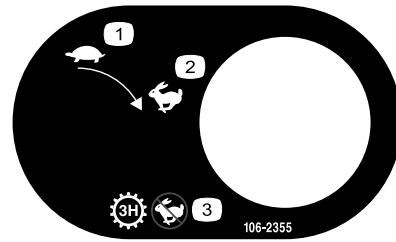
1. Peligro de aplastamiento – instale el bloqueo del cilindro.



105-4215

decal105-4215

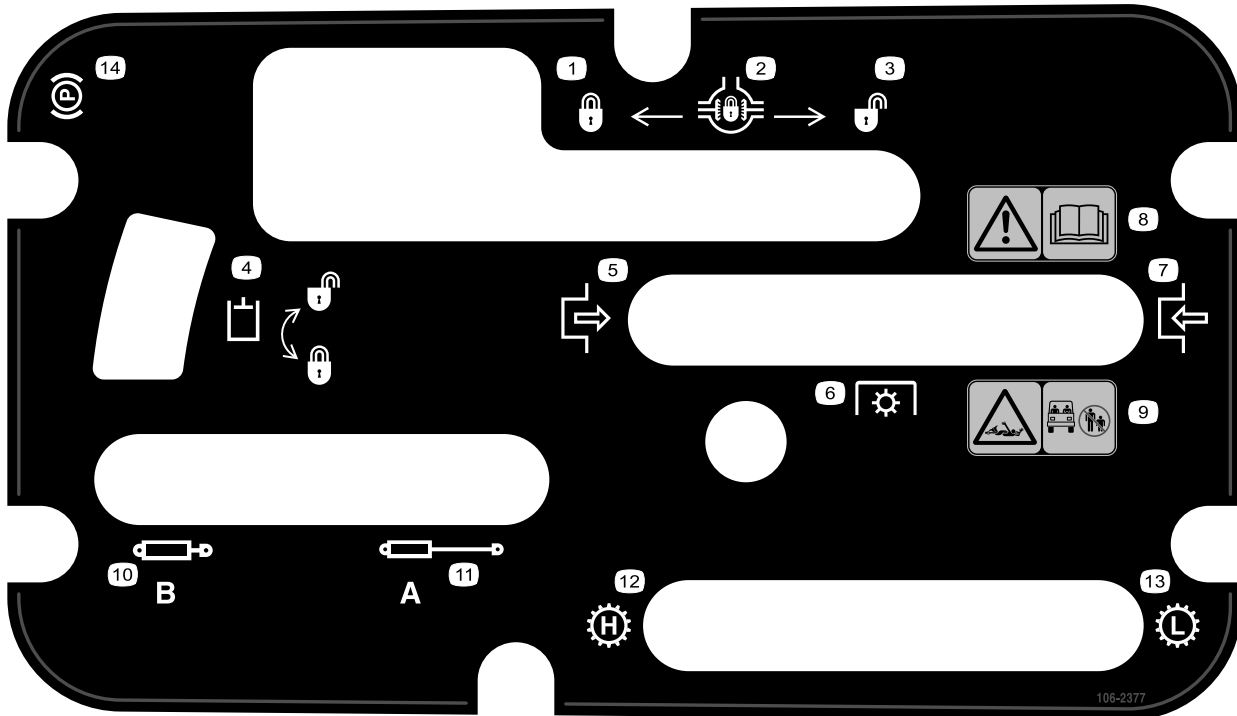
1. Advertencia – evite los puntos de aprisionamiento.



106-2355

decal106-2355

1. Lento
2. Rápido
3. Transmisión – 3ª–Alto; sin velocidad rápida



106-2377

decal106-2377

1. Bloqueado
2. Bloqueo del diferencial
3. Desbloqueado
4. Bloqueo hidráulico
5. Engranar
6. Toma de fuerza (TDF)
7. Desengranar
8. Advertencia – lea el *Manual del operador*.
9. Peligro de enredamiento, eje – mantenga a otras personas alejadas de la zona de trabajo.
10. Retraer sistema hidráulico
11. Extender sistema hidráulico
12. Transmisión – velocidad alta
13. Transmisión – velocidad baja
14. Freno de estacionamiento



decal106-6755

106-6755

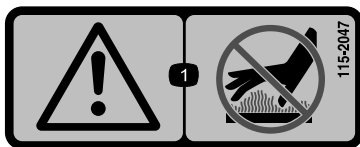
1. Refrigerante del motor bajo presión.
2. Peligro de explosión – lea el *Manual del operador*.
3. Advertencia – no toque la superficie caliente.
4. Advertencia – lea el *Manual del operador*.



decal106-7767

106-7767

1. Advertencia – lea el *Manual del operador*; evite volcar la máquina; lleve puesto el cinturón de seguridad; inclínese en el sentido opuesto al vuelco de la máquina.



decal115-2047

115-2047

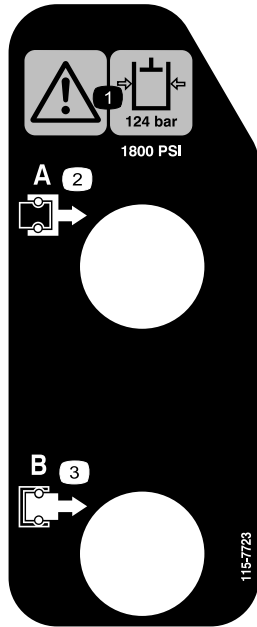
1. Advertencia – no toque la superficie caliente.



decal115-2282

115-2282

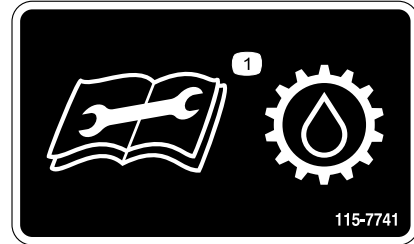
1. Advertencia – lea el *Manual del operador*.
2. Advertencia – no se acerque a las piezas en movimiento; mantenga colocados todos los protectores.
3. Peligro de aplastamiento – mantenga a otras personas alejadas de la zona de trabajo, no transporte pasajeros en la plataforma de carga, mantenga los brazos y las piernas dentro del vehículo en todo momento y utilice los cinturones de seguridad y los agarraderos.



115-7723

decal115-7723

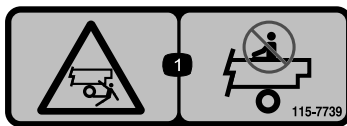
1. Advertencia – la presión del fluido hidráulico es de 124 bar.
2. Acoplamiento A
3. Acoplamiento B



115-7741

decal115-7741

1. Lea el *Manual del operador* antes de realizar cualquier operación de mantenimiento en el aceite de transmisión.



115-7739

decal115-7739

1. Peligro de caída, aplastamiento – no lleve pasajeros.

WORKMAN QUICK REFERENCE AID

CHECK/SERVICE

1. ENGINE OIL DIP STICK
2. ENGINE OIL DRAIN
3. ENGINE OIL FILTER
4. ENGINE OIL FILL
5. HYDRAULIC OIL DIP STICK
6. HYDRAULIC OIL STRAINER
7. HYDRAULIC OIL FILTER
8. COOLANT FILL
9. FUEL
10. FUEL PUMP/FILTER (EFI ONLY)
11. FUEL FILTER/WATER SEPARATOR (AC GAS & DIESEL)
12. RADIATOR SCREEN
13. AIR FILTER (LCG & DIESEL)
14. AIR FILTER (AC GAS ONLY)
15. BATTERY
16. TIRE PRESSURE -
32 PSI MAX FRONT, 18 PSI MAX REAR
17. 4WD SHAFT (4WD ONLY)
18. FRONT DIFFERENTIAL FILL (4WD ONLY)
19. BRAKE FLUID

➔ GREASE POINTS (100 HRS)

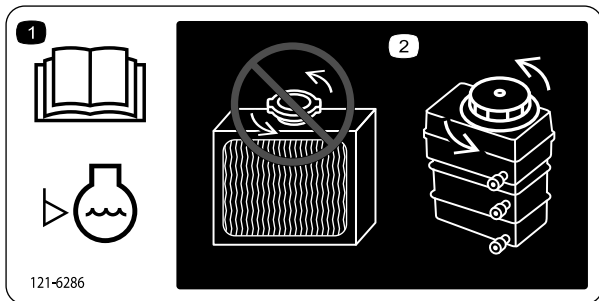
FLUID SPECIFICATIONS/CHANGE INTERVALS

SEE OPERATOR'S MANUAL FOR INITIAL CHANGES	FLUID TYPE	CAPACITY		CHANGE INTERVALS	
		L	QT	FLUID	FILTER
ENGINE OIL LCG ONLY	SEE MANUAL	3.3	3.5	200 HRS.	200 HRS.
ENGINE OIL LCD ONLY		3.3	3.5	150 HRS.	150 HRS.
ENGINE OIL AC ONLY		1.9	2	100 HRS.	100 HRS.
TRANS/HYDRAULIC OIL	DEXRON III ATF	7.1	7.5	800 HRS.	800 HRS.
AIR CLEANER					100 HRS.
FUEL	SEE MANUAL	24.6	6.5 GAL	--	400 HRS.
FUEL PUMP	--	--	--	--	400 HRS.
COOLANT 50/50 ETHYLENE GLYCOL WATER	--	3.5	3.7	1200 HRS.	--
TRANS AXLE STRAINER	--	--	--	CLEAN 800 HRS.	
DIFFERENTIAL OIL	MOBILE 424	0.25	0.26	800 HRS.	--

FOR HEAVY DUTY OPERATION, MAINTENANCE SHOULD BE PERFORMED TWICE AS FREQUENTLY.

115-7814

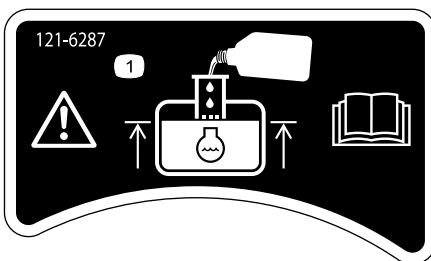
decal115-7814



decal121-6286

121-6286

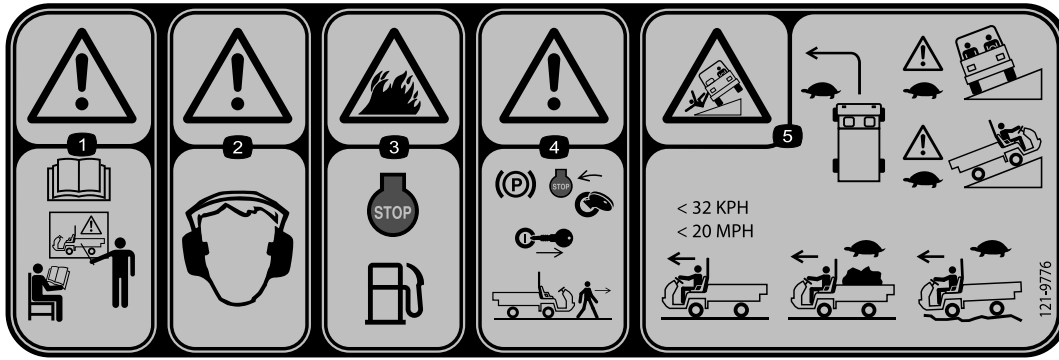
1. Compruebe el nivel de refrigerante a diario antes de usar la máquina. Lea el *manual del operador* antes de comprobar el nivel de refrigerante del motor.
2. No abra ni añada refrigerante al radiador; esto introduce aire en el sistema y causa daños en el motor. Añada refrigerante del motor únicamente en el depósito.



decal121-6287

121-6287

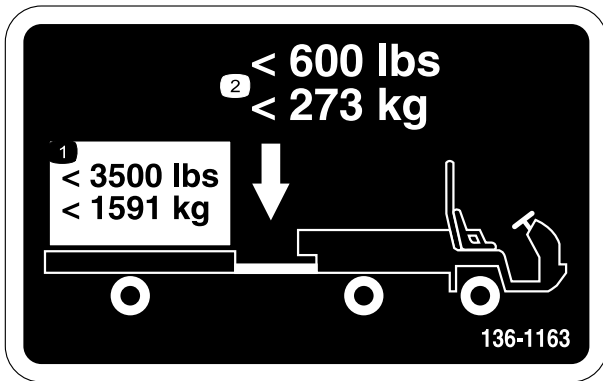
1. Llene el depósito con refrigerante de motor hasta la parte inferior del cuello de llenado.



121-9776

decal121-9776

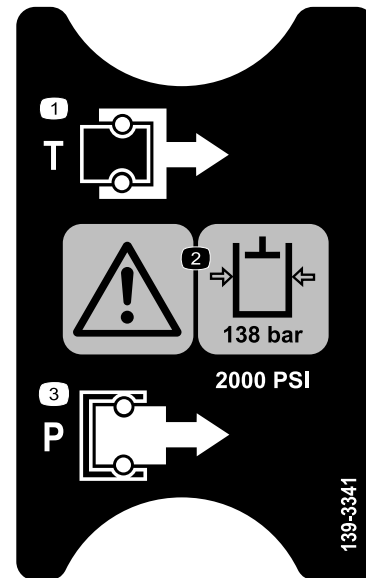
1. Advertencia – lea el *Manual del operador* y reciba formación adecuada antes de utilizar la máquina.
2. Advertencia – lleve protección auditiva.
3. Peligro de incendio – apague el motor antes de repostar la máquina.
4. Advertencia – accione el freno de estacionamiento, pare el motor y retire la llave del interruptor antes de abandonar la máquina.
5. Peligro de vuelco – gire lentamente; conduzca lentamente al subir o atravesar pendientes; no supere los 32 km/h sin carga; conduzca lentamente en terrenos irregulares o si lleva carga.



decal136-1163

136-1163

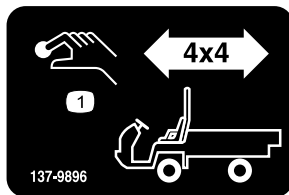
1. No supere un peso de transporte de 1591 kg.
2. No supere un peso sobre el enganche de 273 kg.



decal139-3341

139-3341

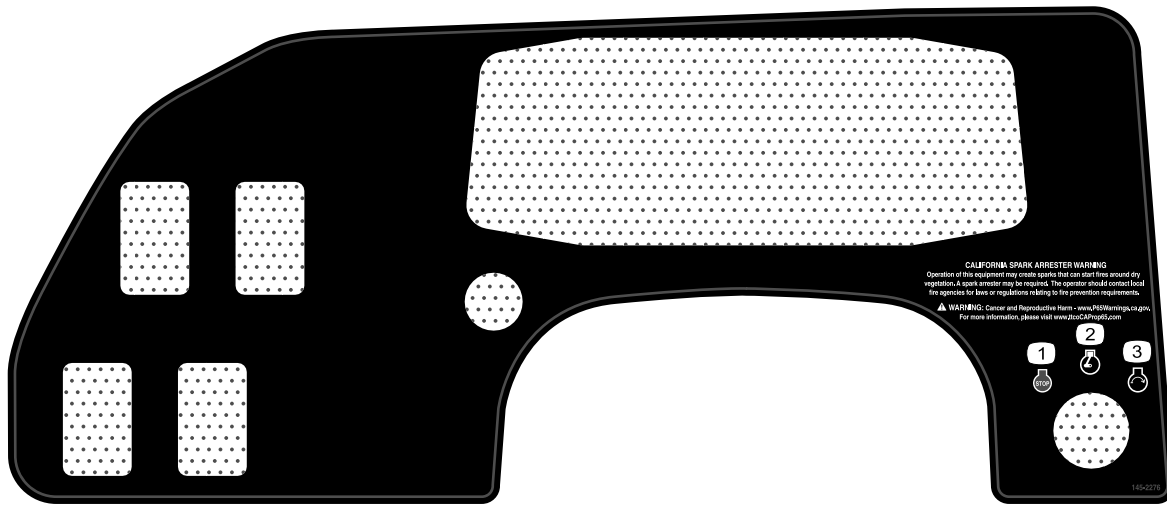
1. Depósito
2. Advertencia – la presión del fluido hidráulico es de 138 bar.
3. Presión



decal137-9896

137-9896

1. Botón de engranado 4x4



decal145-2276

145-2276

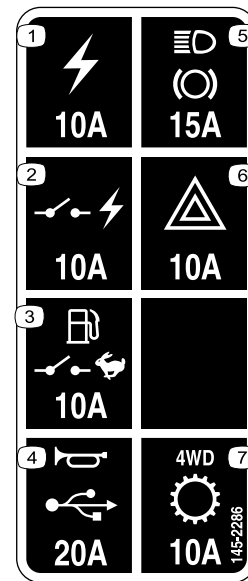
1. Motor – parar
2. Motor – marcha
3. Motor – arrancar



decal145-2282

145-2282

1. Enchufe eléctrico



decal145-2286

145-2286

1. Toma de corriente (10 A)
2. Corriente conmutada (10 A)
3. Bomba de combustible, interruptor del supervisor (10 A)
4. Bocina, toma de corriente (15 A)
5. Luces, freno (15 A)
6. Peligro (10 A)
7. Tracción a las 4 ruedas, transmisión (10 A)

Montaje

Piezas sueltas

Utilice la tabla siguiente para verificar que no falta ninguna pieza.

Procedimiento	Descripción	Cant.	Uso
1	Volante	1	Instalación del volante (modelos TC solamente).
2	Barra antivuelco Perno con arandela prensada (1/2" x 1 1/4")	1 6	Instalación de la barra antivuelco.
3	No se necesitan piezas	–	Comprobación del nivel de los fluidos y la presión de los neumáticos.
4	No se necesitan piezas	–	Bruído de los frenos.

Nota: Los lados derecho e izquierdo de la máquina se determinan desde la posición normal del operador.

1

Instalación del volante

Solo modelos TC

Piezas necesarias en este paso:

1	Volante
---	---------

Procedimiento

- Suelte las pestañas de la parte trasera del volante que sujetan el embellecedor, y retire el embellecedor del centro del volante.
- Retire la contratuerca y la arandela de la columna de dirección.
- Deslice el volante y la arandela sobre la columna.

Nota: Alinee el volante sobre la columna de manera que la barra quede en posición horizontal cuando los neumáticos están orientados hacia adelante, con el radio grueso del volante hacia abajo.

Nota: La tapa guardapolvo se coloca en la columna de dirección en la fábrica.

- Sujete el volante a la columna con la contratuerca y apriete la contratuerca a 24–29 N·m, según se muestra en [Figura 3](#).

- Alinee las pestañas de la tapa las ranuras del volante y coloque la tapa a presión en el centro del volante ([Figura 3](#)).

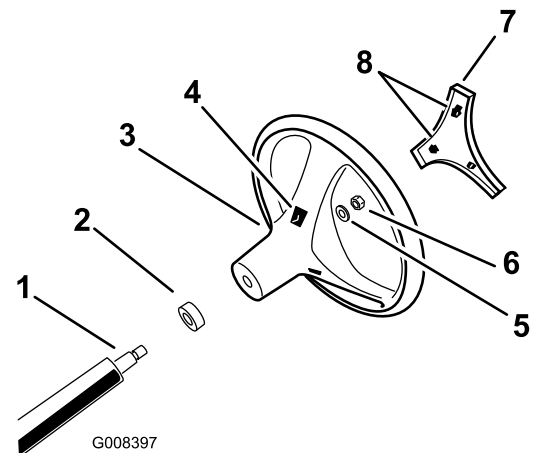


Figura 3

- | | |
|--|------------------------------|
| 1. Columna de dirección | 5. Arandela |
| 2. Protector de polvo | 6. Contratuerca |
| 3. Volante | 7. Cubierta |
| 4. Ranuras de las pestañas en el volante | 8. Pestañas del embellecedor |

2

Instalación de la barra antivuelco

Piezas necesarias en este paso:

1	Barra antivuelco
6	Perno con arandela prensada (½" x 1¼")

Procedimiento

1. Aplique un fijador de rosca de resistencia media (que se pueda eliminar durante el mantenimiento) a las roscas de los 6 pernos con arandela prensada (½" x 1¼").
2. Alinee cada lado de la barra antivuelco con los taladros de montaje de cada lado del bastidor de la máquina (Figura 4).

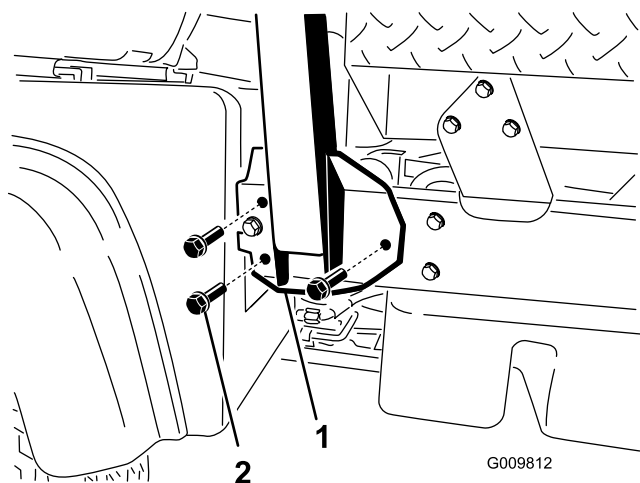


Figura 4

1. Soporte de montaje de la barra antivuelco
2. Perno con arandela prensada (½" x 1¼")

3. Sujete el soporte de montaje de la barra antivuelco al bastidor de la máquina usando 3 pernos con arandela prensada (½" x 1¼") en cada lado (Figura 4).
4. Apriete los pernos con arandela prensada (½" x 1¼") a 115 N·m.

3

Comprobación del nivel de los fluidos y la presión de los neumáticos

No se necesitan piezas

Procedimiento

1. Compruebe el nivel de aceite del motor antes y después de arrancar el motor por primera vez; consulte [Comprobación del nivel de aceite del motor \(página 47\)](#).
2. Compruebe el nivel del fluido hidráulico/del transeje antes de arrancar el motor por primera vez; consulte [Comprobación del nivel de fluido hidráulico/del transeje \(página 64\)](#).
3. Compruebe el nivel del líquido de frenos antes de arrancar el motor por primera vez; consulte [Comprobación del nivel del líquido de frenos \(página 59\)](#).
4. Compruebe la presión de los neumáticos; consulte [Comprobación de la presión de los neumáticos \(página 24\)](#).

4

Bruñido de los frenos

No se necesitan piezas

Procedimiento

Para asegurar el rendimiento óptimo del sistema de frenos, debe bruñir los frenos antes de utilizar la máquina.

1. Conduzca la máquina a velocidad máxima, aplique los frenos para detener el vehículo rápidamente sin bloquear las ruedas.
2. Repita este procedimiento 10 veces, esperando 1 minuto entre cada parada para evitar sobrecalentar los frenos.

Importante: Este procedimiento es más eficaz si la máquina lleva una carga de 454 kg.

El producto

Controles

Familiarícese con todos los controles antes de poner en marcha el motor y trabajar con la máquina.

Panel de control

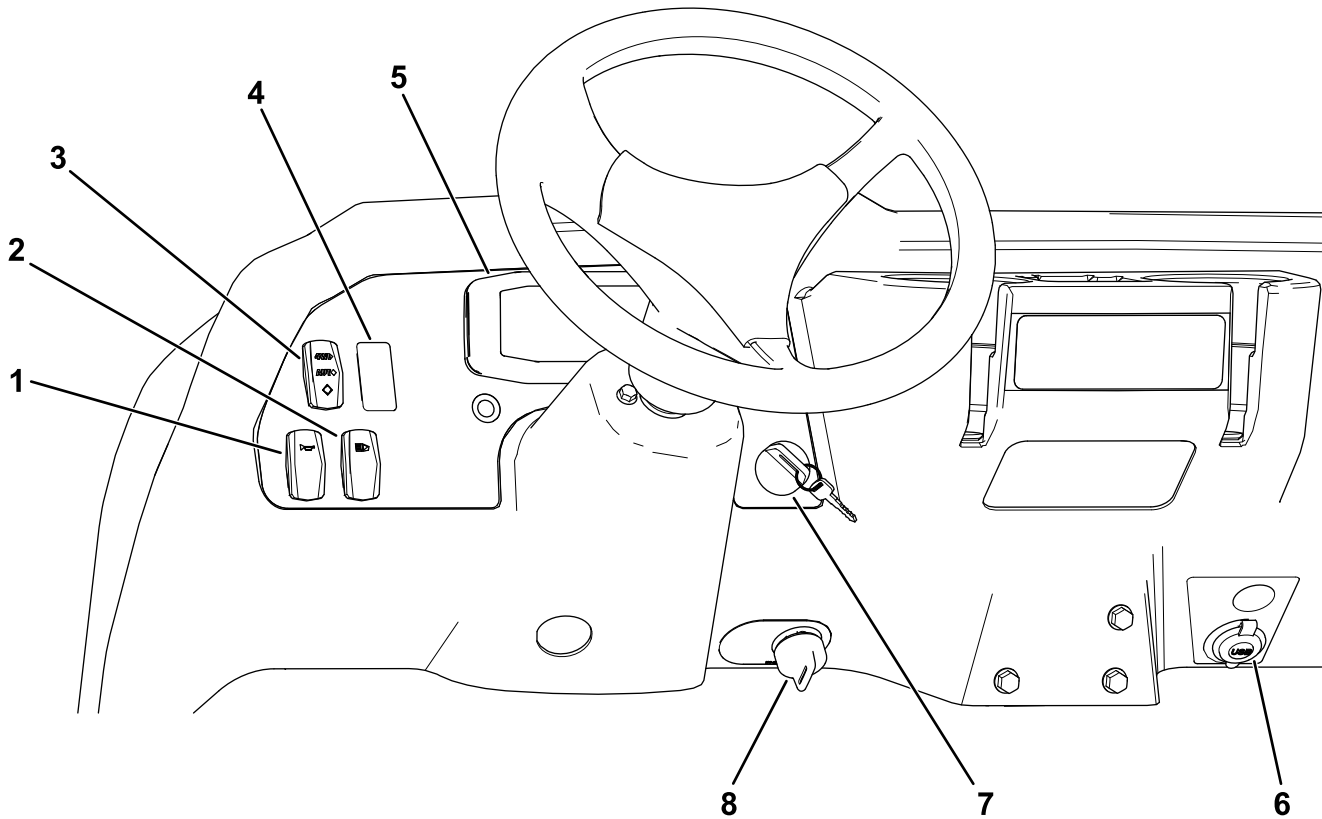


Figura 5

g381123

- | | |
|--|-------------------------------|
| 1. Interruptor del claxon | 5. Display (Pantalla) |
| 2. Interruptor de las luces | 6. Enchufe eléctrico |
| 3. Interruptor de tracción a 4 ruedas (solo modelos con tracción a 4 ruedas) | 7. Interruptor de encendido |
| 4. Interruptor de hidráulica de alto caudal (modelos TC solamente) | 8. Interruptor del supervisor |

Display (Pantalla)

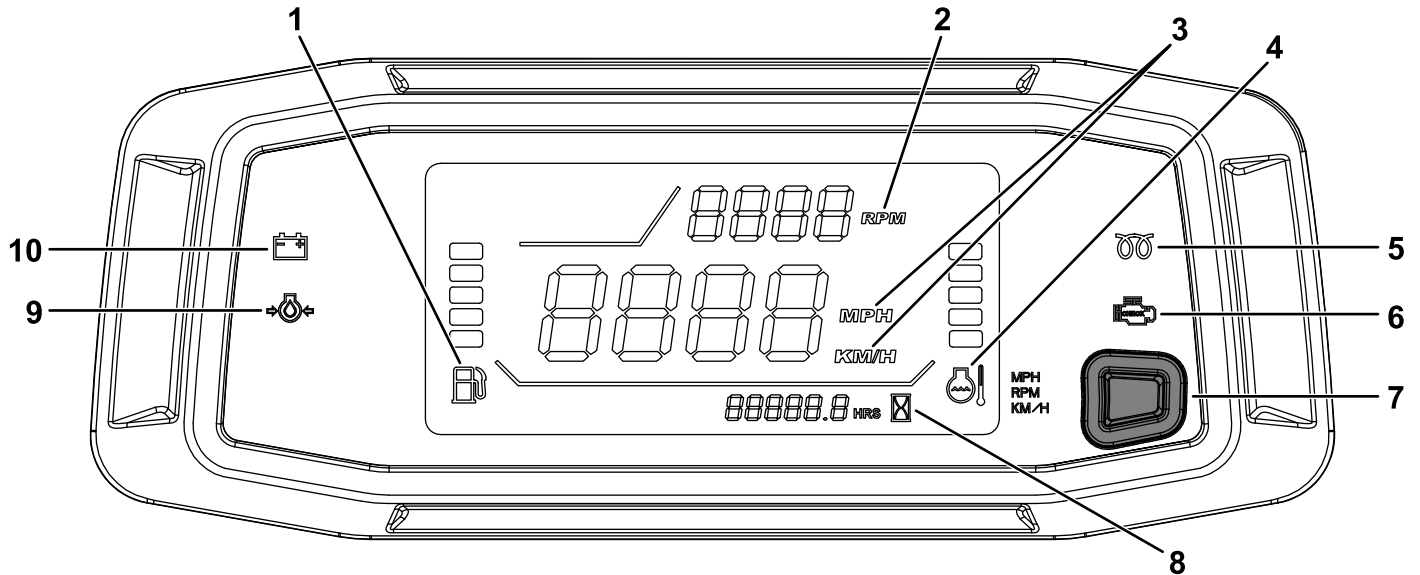


Figura 6

g347586

- | | |
|--|--|
| 1. Indicador de combustible | 6. Indicador de comprobación del motor |
| 2. Taquímetro/velocidad del motor (rpm) | 7. Botón de cambio de ubicación de taquímetro-velocímetro/botón de conversión de velocímetro |
| 3. Velocímetro (km/h o mph) | 8. Horímetro |
| 4. Indicador y piloto de la temperatura del refrigerante | 9. Indicador de advertencia de la presión del aceite |
| 5. Indicador de bujías (solo máquinas diésel) | 10. Indicador de carga |

Pedal del acelerador

El pedal del acelerador (Figura 7) le permite variar la velocidad de avance de la máquina cuando la transmisión está engranada. Al pisar el pedal del acelerador, aumentan la velocidad del motor y la velocidad de avance. Al soltar el pedal, disminuyen la velocidad del motor y la velocidad de avance.

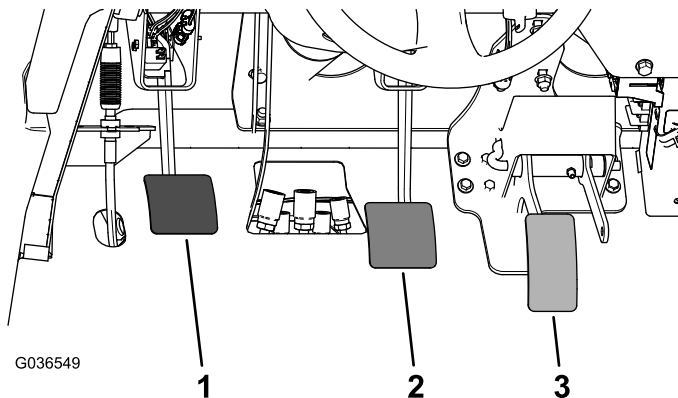


Figura 7

- | | |
|-----------------------|-------------------------|
| 1. Pedal del embrague | 3. Pedal del acelerador |
| 2. Pedal de freno | |

Pedal del embrague

Debe pisar a fondo el pedal del embrague (Figura 7) para desengranar el embrague al arrancar el motor o cambiar de marcha. Suelte el pedal suavemente cuando haya engranado la transmisión para evitar desgastes innecesarios de la transmisión y otras piezas relacionadas.

Importante: No deje el pie sobre el pedal del embrague durante el uso. El pedal del embrague debe estar totalmente hacia fuera, de lo contrario el embrague patina y produce calor y desgaste. Nunca mantenga la máquina parada en una cuesta usando el pedal del embrague. Puede dañarse el embrague.

Pedal de freno

Utilice el pedal de freno para reducir la velocidad o para detener la máquina (Figura 7).

⚠ CUIDADO

El uso de la máquina con los frenos desgastados o mal ajustados puede causar lesiones personales.

Si el recorrido del pedal de freno llega a menos de 25 mm del suelo de la máquina, ajuste o repare los frenos.

Palanca de cambios

Pise a fondo el pedal del embrague y mueva la palanca de cambios (Figura 8) a la marcha deseada. A continuación se muestra un diagrama de las marchas.

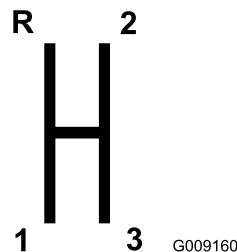


Figura 8

g009160

Importante: No cambie el transeje a las posiciones de MARCHA ATRÁS o MARCHA a menos que la máquina esté inmóvil; de lo contrario, podría dañar el transeje.

⚠ CUIDADO

Si se cambia a una marcha más baja a alta velocidad, las ruedas traseras pueden patinar, lo que puede provocar una pérdida de control de la máquina y daños en el embrague y/o la transmisión.

Cambie de marchas suavemente para evitar desgastar los engranajes.

Bloqueo del diferencial

El bloqueo del diferencial (Figura 9) permite bloquear el eje trasero para aumentar la tracción. Puede activarse el bloqueo del diferencial con la máquina en movimiento.

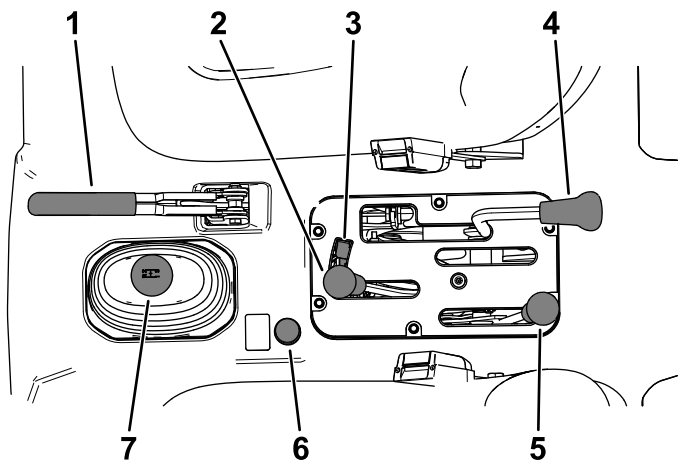
Mueva la palanca hacia adelante y a la derecha para activar el bloqueo.

Nota: Es necesario que la máquina esté en movimiento y que se haga un ligero cambio de dirección para activar o desactivar el bloqueo del diferencial.

⚠ CUIDADO

Si usted hace un giro con el bloqueo del diferencial puesto, puede perder el control de la máquina.

No conduzca la máquina con el bloqueo del diferencial puesto, al hacer giros cerrados o a altas velocidades; consulte [Ajuste del cable del bloqueo del diferencial \(página 54\)](#).



g350294

Figura 9

- | | |
|--|--|
| 1. Palanca del freno de estacionamiento | 5. Palanca de cambio de intervalo alto/bajo |
| 2. Elevación hidráulica de la plataforma | 6. Botón de tracción a 4 ruedas (solo modelos con tracción a 4 ruedas) |
| 3. Bloqueo de elevación hidráulica | 7. Palanca de cambios |
| 4. Bloqueo del diferencial | |

Palanca del freno de estacionamiento

Cada vez que apague el motor, accione el freno de estacionamiento ([Figura 9](#)) para evitar que la máquina se desplace accidentalmente.

- Para poner el freno de estacionamiento, tire hacia atrás de la palanca del freno de estacionamiento.
- Para quitar el freno de estacionamiento, empuje la palanca del freno de estacionamiento hacia adelante.

Nota: Quite el freno de estacionamiento antes de mover la máquina.

Si aparca la máquina en una cuesta pronunciada, accione el freno de estacionamiento, ponga la transmisión en la PRIMERA velocidad si aparca cuesta arriba, o MARCHA ATRÁS si aparca cuesta abajo, y coloque calzos en el lado "cuesta abajo" de las ruedas.

Palanca de elevación hidráulica

La elevación hidráulica eleva y baja la plataforma. Muévela hacia atrás para elevar la plataforma, y hacia adelante para bajarla ([Figura 9](#)).

Importante: Al bajar la plataforma, mantenga la palanca en posición hacia adelante durante 1 o 2 segundos después de que la plataforma entre en contacto con el bastidor para fijarla en posición

bajada. No mantenga la elevación hidráulica en la posición Elevar o Bajar durante más de 5 segundos una vez que los cilindros hayan llegado al final de su recorrido.

Bloqueo de elevación hidráulica

El bloqueo de elevación hidráulica bloquea la palanca de elevación, de manera que los cilindros hidráulicos no son operativos si la máquina no está equipada con una plataforma (Figura 9). También bloquea la palanca de elevación en la posición ACTIVADO cuando se utiliza el sistema hidráulico para accionar accesorios.

Palanca de cambio de intervalo alto/bajo

La palanca de cambio de intervalo añade 3 marchas adicionales para un control preciso de la velocidad (Figura 9):

- Debe detener la máquina completamente detenida antes de cambiar entre el intervalo ALTO y BAJO.
- Cambie solo en terreno llano.
- Pise a fondo el pedal del embrague.
- Mueva la palanca hacia adelante del todo para engranar el intervalo ALTO, y hacia atrás del todo para engranar el intervalo BAJO.

INTERVALO Alto – para conducir a mayor velocidad en superficies llanas y secas con carga ligera.

Intervalo BAJO – para conducir a baja velocidad. Utilice este intervalo cuando se requiere mayor potencia o un control mayor de lo normal. Por ejemplo, en cuestas empinadas, terrenos difíciles, con cargas pesadas, a velocidad baja pero con altas revoluciones del motor (pulverización).

Importante: Existe un punto entre ALTO y BAJO en el que el transeje no está engranado en ninguno de los dos intervalos. No utilice esta posición como PUNTO MUERTO, porque la máquina podría desplazarse inesperadamente si se tocara la palanca de cambio de intervalo con una marcha puesta.

Botón de tracción a 4 ruedas

Modelos con tracción a 4 ruedas solamente

Para accionar la tracción a las 4 ruedas manualmente, mantenga pulsado el botón de de la tracción a 4 ruedas (Figura 9) en la consola central mientras el vehículo está en movimiento.

Interruptor de encendido

Utilice el interruptor de encendido (Figura 5) para arrancar y detener el motor.

El interruptor de encendido tiene tres posiciones: DESCONECTADO, CONECTADO y ARRANQUE. Gire el interruptor de encendido en sentido horario a la posición de ARRANQUE para accionar el motor de

arranque. Suelte el interruptor de encendido cuando el motor arranque. El interruptor de encendido se desplaza automáticamente a la posición de CONECTADO.

Para apagar el motor, gire el interruptor de encendido en sentido antihorario a la posición de DESCONECTADO.

Interruptor del supervisor

Mueva el interruptor del supervisor (Figura 5) a la posición de LENTO y retire la llave. El interruptor del supervisor limita la velocidad del motor a 2200 rpm cuando la máquina está en tercera marcha en el intervalo ALTO, lo que limita la velocidad máxima a 21 km/h.

Horímetro

El horímetro (Figura 6) muestra el número total de horas de operación de la máquina.

El horímetro empieza a funcionar cuando gira el interruptor de encendido a la posición de CONECTADO y la velocidad del motor (rpm) supera las 500 rpm cada 6 minutos.

Interruptor de bloqueo de tercera marcha de intervalo alto

Mueva el interruptor de bloqueo de tercera marcha de intervalo alto (Figura 5) a la posición de LENTO y retire la llave para impedir el uso de la tercera marcha cuando esté en el intervalo ALTO. El motor se para si se cambia la palanca de marchas a tercera velocidad en el intervalo ALTO.

Nota: La llave puede retirarse en cualquiera de las dos posiciones.

Interruptor de faros

Presione este interruptor (Figura 5) para encender o apagar los faros.

Indicador de advertencia de la presión del aceite

El indicador de advertencia de la presión del aceite (Figura 6) se enciende si la presión de aceite del motor cae por debajo de un nivel seguro mientras el motor está en marcha.

Importante: Si el indicador parpadea o permanece encendido, detenga la máquina, pare el motor y compruebe el nivel de aceite. Si el nivel de aceite es bajo, pero al añadir aceite no se apaga el indicador cuando se arranca el motor, apague el motor y solicite ayuda a su Servicio Técnico Autorizado de

Compruebe el funcionamiento de los indicadores de advertencia del siguiente modo:

1. Accione el freno de estacionamiento.
2. Gire el interruptor de encendido a la posición de CONECTADO/PRECALENTAMIENTO, pero no arranque el motor.

Nota: El indicador de presión del aceite debe encenderse (color rojo). Si el indicador no funciona, es que hay un piloto quemado o una avería del sistema que debe repararse.

Nota: Si el motor acaba de apagarse, el piloto puede tardar 1 – 2 minutos en encenderse.

Indicador de las bujías

El indicador de las bujías (Figura 6) se enciende en rojo cuando las bujías están activadas.

Importante: El indicador de las bujías se enciende durante 15 segundos más cuando el interruptor vuelve a la posición de ARRANQUE.

Indicador y piloto de la temperatura del refrigerante

El indicador de temperatura del refrigerante y el piloto registran la temperatura del refrigerante en el motor y solo funcionan solo cuando el interruptor de encendido está en la posición de CONECTADO (Figura 6).

Las 5 barras del refrigerante parpadean si el motor se sobrecalienta.

Indicador de carga

El indicador de carga se enciende cuando la batería se descarga. Si el indicador se enciende durante el uso, detenga la máquina, apague el motor y busque las posibles causas, por ejemplo la correa del alternador (Figura 6).

Importante: Si la correa del alternador está suelta o rota, no utilice la máquina hasta haber completado el ajuste o la reparación. El incumplimiento de esta precaución puede dañar el motor.

Compruebe el funcionamiento de los indicadores de advertencia del siguiente modo:

- Accione el freno de estacionamiento.
- Gire el interruptor de encendido a la posición de CONECTADO/PRECALENTAMIENTO, pero no arranque el motor. Deben encenderse los indicadores de temperatura del refrigerante, la carga y la presión del aceite. Si algún indicador no funciona, es que hay un piloto quemado o una avería del sistema que debe ser reparada.

Indicador de combustible

El indicador de combustible muestra la cantidad de combustible que hay en el depósito. Se muestra únicamente cuando el interruptor de encendido está en la posición de CONECTADO (Figura 6).

Una sola barra indica un bajo nivel de combustible y 1 barra parpadeando indica que el depósito de combustible está casi vacío.

Interruptor de tracción a 4 ruedas

Modelos con tracción a 4 ruedas solamente

Cuando el interruptor de tracción a 4 ruedas ([Figura 5](#)) está activado, la máquina acciona automáticamente la tracción a las 4 ruedas si el sensor detecta que las ruedas traseras están girando libremente. Cuando la tracción a las 4 ruedas está accionada, se enciende la luz del interruptor 4WD.

La tracción a las 4 ruedas solo funciona en la dirección hacia delante en el modo AUTOMÁTICO. Si quiere que funcione en MARCHA ATRÁS, pulse el botón 4WD.

Interruptor de hidráulica de alto caudal

Solo modelos TC

Utilice este interruptor para activar la hidráulica de alto caudal ([Figura 5](#)).

Interruptor del claxon

El interruptor del claxon está situado en el panel de control ([Figura 5](#)). Pulse el interruptor del claxon para hacer sonar el claxon.

Taquímetro

El taquímetro registra la velocidad del motor ([Figura 6](#)).

Nota: 3300 rpm es la velocidad deseada del motor a 540 rpm en la toma de fuerza.

Velocímetro

El velocímetro registra la velocidad de avance de la máquina ([Figura 6](#)).

Botón de cambio de ubicación de taquímetro-velocímetro/botón de conversión de velocímetro

Mantenga pulsado y suelte el botón ([Figura 6](#)) entre 0 y 3 segundos para cambiar las ubicaciones del taquímetro y del velocímetro.

Mantenga pulsado y suelte el botón ([Figura 6](#)) entre 3 y 10 segundos para convertir el velocímetro de mph a km/h.

Enchufe eléctrico

El enchufe eléctrico ([Figura 5](#)) se utiliza para alimentar dispositivos eléctricos opcionales de 12 V.

Agarradero del pasajero

El agarradero del pasajero está situado en el salpicadero ([Figura 10](#)).

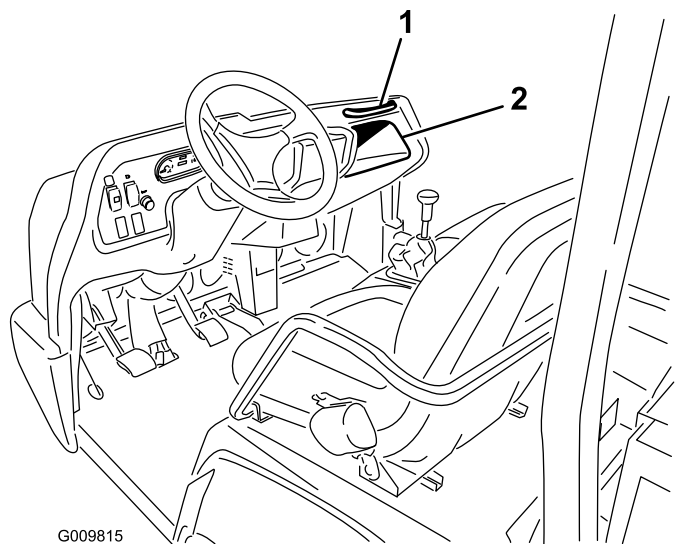


Figura 10

1. Agarradero del pasajero
2. Compartimento de almacenamiento

Palanca de ajuste del asiento

Puede ajustar el asiento hacia adelante y hacia atrás para que le resulte más cómodo ([Figura 11](#)).

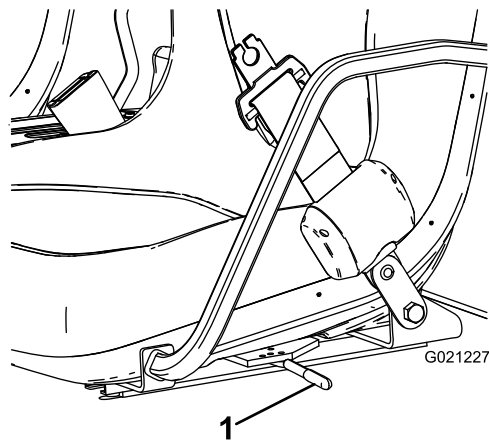


Figura 11

1. Palanca de ajuste del asiento

Especificaciones

Nota: Especificaciones y diseño están sujetos a modificación sin previo aviso.

Anchura total	160 cm
Longitud total	Sin plataforma: 326 cm Con plataforma completa: 331 cm Con plataforma de 2/3 en emplazamiento trasero: 346 cm
Peso base (en seco)	Modelo 07385: 887 kg Modelo 07385TC: 924 kg Modelo 07387: 914 kg Modelo 07387TC: 951 kg
Capacidad nominal (incluye operador de 91 kg, pasajero de 91 kg y accesorio cargado).	Modelo 07385: 1471 kg Modelo 07385TC: 1435 kg Modelo 07387: 1445 kg Modelo 07387TC – 1408 kg
Peso bruto máximo del vehículo (PBV)	2.359 kg
Capacidad de remolque	Peso sobre el enganche: 272 kg Peso máximo del remolque: 1587 kg
Distancia al suelo	18 cm sin carga
Distancia entre ejes	118 cm
Banda de rodadura (línea central a línea central)	Delante: 117 cm Detrás: 121 cm
Altura	191 cm hasta la parte superior de la barra antivuelco

Aperos/accesorios

Está disponible una selección de aperos y accesorios homologados por Toro que se pueden utilizar con la máquina a fin de potenciar y aumentar sus prestaciones. Póngase en contacto con su Servicio Técnico Autorizado o visite www.Toro.com para obtener una lista de todos los aperos y accesorios homologados.

Para asegurar un rendimiento óptimo y la continuada certificación de seguridad de la máquina, utilice únicamente piezas y accesorios genuinos Toro. Las piezas de repuesto y accesorios de otros fabricantes podrían ser peligrosos, y su uso podría invalidar la garantía del producto.

Operación

Antes del funcionamiento

Seguridad antes del uso

Seguridad en general

- No deje que la máquina sea utilizada o mantenida por niños o por personas que no hayan recibido una formación adecuada o que no sean físicamente capaces de hacerlo con seguridad. La normativa local puede imponer límites sobre la edad del operador. El propietario es responsable de proporcionar formación a todos los operarios y mecánicos.
- Familiarícese con la operación segura del equipo, los controles del operador y las señales de seguridad.
- Apague la máquina, retire la llave y espere a que se detenga todo movimiento antes de dejar el puesto del operador. Deje que se enfríe la máquina antes de hacer trabajos de ajuste, mantenimiento, limpieza o almacenamiento.
- Sepa cómo parar y apagar la máquina rápidamente.
- Asegúrese de que el número de ocupantes (usted y sus pasajeros) no supera el número de agarraderos provistos en la máquina.
- Compruebe que están colocados todos dispositivos de seguridad y todas las pegatinas. Repare o sustituya todos los dispositivos de seguridad y sustituya todas las pegatinas ilegibles o que falten. No utilice la máquina a menos que estén presentes y funcionen correctamente.

Seguridad del combustible

- Extreme las precauciones al manejar combustible. Es inflamable y sus vapores son explosivos.
- Apague cualquier cigarrillo, cigarro, pipa u otra fuente de ignición.
- Utilice solamente un recipiente de combustible homologado.
- No retire el tapón de combustible ni rellene de combustible el depósito mientras el motor está en marcha o está caliente.
- No añada ni drene combustible en un lugar cerrado.

- No guarde la máquina o un recipiente de combustible en un lugar donde pudiera haber una llama desnuda, chispas o una llama piloto, por ejemplo en un calentador de agua u otro electrodoméstico.
- Si se derrama combustible, no intente arrancar el motor; evite crear fuentes de ignición hasta que los vapores del combustible se hayan disipado.

Mantenimiento diario

Intervalo de mantenimiento: Cada vez que se utilice o diariamente

Cada día, antes de arrancar la máquina, siga los procedimientos marcados como “Cada uso/A diario” en la sección [Mantenimiento \(página 36\)](#).

Comprobación de la presión de los neumáticos

Intervalo de mantenimiento: Cada vez que se utilice o diariamente

Especificación de presión de aire de los neumáticos delanteros: 2,20 bar.

Especificación de presión de aire de los neumáticos traseros: 1,24 bar.

Importante: Compruebe la presión de los neumáticos frecuentemente para asegurar un inflado correcto. Si no están inflados a la presión correcta, los neumáticos se desgastarán de manera prematura y pueden hacer que se agarrote la tracción a 4 ruedas.

La [Figura 12](#) muestra un ejemplo del desgaste de un neumático debido a la falta de presión.

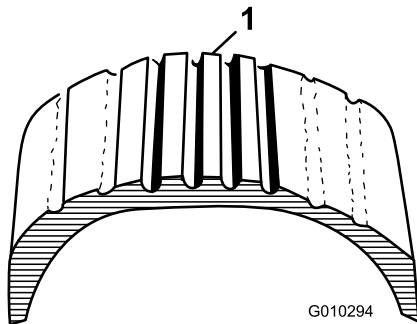


Figura 12

1. Neumático poco inflado

La [Figura 13](#) muestra un ejemplo del desgaste de un neumático debido a una presión excesiva.

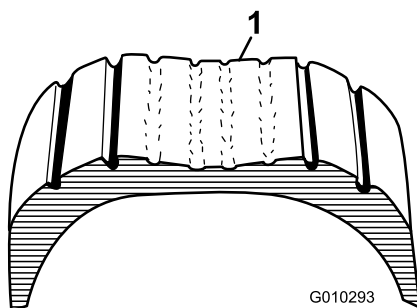


Figura 13

1. Neumático sobreinflado

Cómo añadir combustible

Utilice únicamente combustible diésel o combustible biodiésel limpio y nuevo con contenido sulfúrico bajo (<500 ppm) o muy bajo (<15 ppm). El número mínimo de cetanos debe ser de 40. Compre el combustible en cantidades que puedan ser consumidas en 180 días para asegurarse de que el combustible está fresco.

- Utilice combustible diésel tipo verano (N.º2-D) a temperaturas superiores a -7 °C y combustible diésel tipo invierno (N.º1-D o mezcla de N.º1-D/2-D) a temperaturas inferiores.
- El uso de combustible tipo invierno a bajas temperaturas proporciona un punto de inflamación menor y características de flujo en frío que facilitan el arranque y reducen la obturación del filtro del combustible.

Nota: El uso de combustible tipo verano con temperaturas por encima de los -7 °C contribuirá a alargar la vida útil de la bomba de combustible y a incrementar la potencia en comparación con el combustible tipo invierno.

Importante: No utilice queroseno o gasolina en lugar de combustible diésel. El incumplimiento de esta precaución dañará el motor.

Uso de combustible biodiésel

Esta máquina también puede utilizar una mezcla de combustible biodiésel de hasta B20 (20% biodiésel, 80% petrodiésel). La porción de petrodiésel debe ser bajo o ultrabajo en azufre. Tome las siguientes precauciones:

- La parte de biodiésel del combustible deberá cumplir con la especificación ASTM D6751 o EN 14214.
- La composición de la mezcla de combustible debe cumplir la norma ASTM D975 o EN 590.
- Las superficies pintadas pueden ser dañadas por mezclas de combustible biodiésel.
- Utilice B5 (contenido de biodiésel del 5%) o mezclas menores cuando hace frío.
- Vigile los retenes, las mangueras y las juntas que estén en contacto con el combustible porque pueden degradarse con el tiempo.
- Es previsible la obturación del filtro del combustible durante un tiempo tras pasarse a las mezclas de biodiésel.
- Póngase en contacto con su distribuidor si desea más información acerca del biodiésel.

Cómo llenar el depósito de combustible

Capacidad del depósito de combustible: 22 litros.

1. Limpie la zona alrededor del tapón del depósito de combustible.
2. Retire el tapón del depósito de combustible (Figura 14).

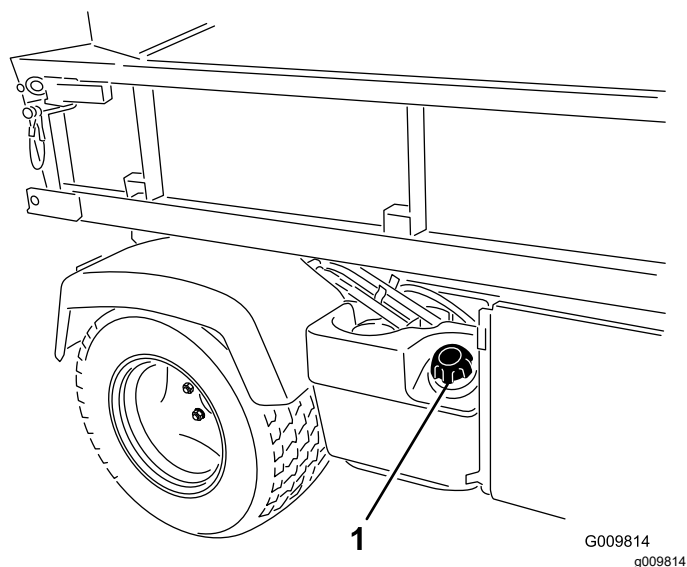


Figura 14

1. Tapón del depósito de combustible

3. Llene el depósito hasta justo por debajo de la parte superior del depósito (la parte inferior del cuello de llenado), luego coloque el tapón.

Nota: No llene el depósito de combustible en exceso.

4. Para evitar el riesgo de incendio, limpie cualquier combustible que se haya derramado.

Rodaje de una máquina nueva

Intervalo de mantenimiento: Después de las primeras 100 horas—Siga las guías de rodaje de una máquina nueva.

Realice lo siguiente para asegurar un adecuado funcionamiento de la máquina:

- Asegúrese de que los frenos están bruñidos; consulte [4 Bruñido de los frenos \(página 14\)](#).
- Compruebe regularmente los niveles de fluidos y del aceite del motor. Esté atento a señales de sobrecalentamiento de la máquina o de sus componentes.
- Después de arrancar un motor frío, deje que se caliente durante unos 15 segundos antes de usar la máquina.

Nota: Deje más tiempo para que se caliente el motor al utilizar la máquina a bajas temperaturas.

- Varíe la velocidad de la máquina durante el uso. Evite arrancar o detener la máquina de forma súbita.
- No es necesario usar aceite de motor especial durante el rodaje. El aceite original del motor es del mismo tipo que el especificado para los cambios de aceite normales.
- Consulte [Mantenimiento \(página 36\)](#) respecto a verificaciones especiales en las primeras horas de uso.

Comprobación del sistema de interruptores de seguridad

Intervalo de mantenimiento: Cada vez que se utilice o diariamente

El propósito del sistema de interruptores de seguridad es impedir que el motor gire o arranque, a menos que pise el pedal de embrague.

⚠ CUIDADO

Si los interruptores de seguridad están desconectados o están dañados, la máquina podría ponerse en marcha inesperadamente y causar lesiones personales.

- **No manipule los interruptores de seguridad.**
- **Compruebe el funcionamiento de los interruptores de seguridad cada día y sustituya cualquier interruptor dañado antes de utilizar la máquina.**

Nota: Consulte en el *Manual del operador* del accesorio el procedimiento para comprobar el sistema de interruptores de seguridad del accesorio.

Comprobación del interruptor de seguridad del embrague

1. Siéntese en el asiento del operador y accione el freno de estacionamiento.
2. Mueva la palanca de cambios a la posición de PUNTO MUERTO.

Nota: El motor no arrancará si la palanca de elevación hidráulica está bloqueada en la posición delantera.

3. Sin pisar el pedal de embrague, gire el interruptor de encendido a la posición de ARRANQUE.

Nota: Si el motor gira o arranca, hay un problema con el sistema de los interruptores de seguridad que debe repararse antes de utilizar la máquina.

Verificación del interruptor de seguridad de la palanca de elevación hidráulica

1. Siéntese en el asiento del operador y accione el freno de estacionamiento.
2. Mueva la palanca de cambios a la posición de PUNTO MUERTO y compruebe que la palanca de elevación hidráulica está en la posición central.
3. Pise el pedal del embrague.
4. Mueva la palanca de elevación hidráulica hacia delante y gire el interruptor de encendido a la posición de ARRANQUE.

Nota: Si el motor gira o arranca, hay un problema con el sistema de los interruptores de seguridad que debe repararse antes de utilizar la máquina.

Durante el funcionamiento

Seguridad durante el uso

Seguridad en general

- El propietario/operador puede prevenir, y es responsable de, cualquier accidente que pueda causar lesiones personales o daños materiales.
- Los pasajeros solo deben sentarse en las posiciones designadas de los asientos. No lleve pasajeros en la plataforma de carga. Mantenga a otras personas, especialmente a los niños, alejadas de la zona de trabajo.
- Lleve ropa adecuada, incluida protección ocular, pantalón largo, calzado resistente y antideslizante y protección auditiva. Si tiene el pelo largo, recójase, y no lleve joyas o prendas sueltas.
- Dedique toda su atención al manejo de la máquina. No realice ninguna actividad que pudiera distraerle; de lo contrario, podrían producirse lesiones o daños materiales.
- No utilice la máquina si está enfermo, cansado o bajo la influencia de alcohol o drogas.
- Utilice la máquina únicamente en el exterior o en una zona bien ventilada.
- No supere el peso bruto máximo del vehículo (PBV) de la máquina.
- Extreme las precauciones al conducir, frenar o girar la máquina con una carga pesada en la plataforma de carga.
- Las cargas sobredimensionadas en la plataforma de carga reducen la estabilidad de la máquina. No supere la capacidad de carga de la plataforma.
- El transporte de material que no pueda amarrarse a la máquina afecta de manera negativa a la dirección, al frenado y a la estabilidad de la máquina. Cuando transporte material que no pueda amarrarse a la máquina, extreme las precauciones al cambiar de dirección o frenar.
- Reduzca la carga y la velocidad de avance de la máquina si va a conducir en terrenos accidentados o abruptos y cerca de bordillos, baches y otros cambios bruscos del terreno. La carga puede desplazarse, haciendo que la máquina pierda estabilidad.
- Antes de arrancar la máquina, asegúrese de que las transmisiones están en punto muerto, de que el freno de estacionamiento está accionado y de que se encuentra en la posición del operador.
- Tanto usted como los pasajeros deben permanecer sentados siempre que la máquina esté en movimiento. Mantenga las manos en el volante; los pasajeros deben utilizar los agarraderos suministrados. Mantenga los brazos y las piernas dentro de la máquina en todo momento.
- Utilice la máquina solamente en condiciones óptimas de visibilidad. Esté alerta a agujeros, surcos, montículos, rocas u otros objetos ocultos. Un terreno irregular puede hacer que la máquina vuelque. La hierba alta puede ocultar obstáculos. Tenga cuidado al acercarse a esquinas ciegas, arbustos, árboles u otros objetos que puedan dificultar la visión.
- No conduzca la máquina cerca de terraplenes, fosas o taludes. La máquina podría volcar repentinamente si una rueda pasa por un borde o si el borde se desploma.
- Siempre esté atento y procure evitar obstáculos de baja altura, como ramas de árboles, jambas de puertas, pasarelas elevadas, etc.
- Mire hacia atrás y hacia abajo antes de dar marcha atrás con la máquina, para asegurarse de que el camino está despejado.
- Si utiliza la máquina en la vía pública, observe todas las normas de tráfico y utilice los accesorios adicionales exigidos por la ley, como por ejemplo luces, intermitentes, señales de vehículo lento (SMV) y cualquier otro que sea necesario.
- Si la máquina vibra anormalmente, detenga y apague la máquina inmediatamente, espere hasta que se detenga todo movimiento e inspeccione la

máquina por si hubiera daños. Repare cualquier daño en la máquina antes de reanudar su uso.

- El tiempo de parada en superficies mojadas puede ser mayor que en superficies secas. Para secar los frenos húmedos, conduzca lentamente sobre una superficie llana, presionando ligeramente el pedal de freno.
- Si se utiliza la máquina a gran velocidad y se detiene rápidamente puede hacer que se bloqueen las ruedas traseras, lo que afecta al control de la máquina.
- No toque el motor, la transmisión, el silenciador o el colector del silenciador mientras el motor esté funcionando o poco después de detener la máquina, porque estas zonas podrían estar lo suficientemente calientes para causar quemaduras.
- No deje la máquina desatendida mientras esté funcionando.
- Antes de abandonar el puesto del operador, haga lo siguiente:
 - Aparque la máquina en una superficie nivelada.
 - Mueva la transmisión a la posición de PUNTO MUERTO.
 - Accione el freno de estacionamiento.
 - Baje la plataforma de carga.
 - Apague la máquina y retire la llave.
 - Espere a que se detenga todo movimiento.
- No utilice la máquina cuando exista riesgo de caída de rayos.
- Utilice solamente los accesorios y aperos aprobados por The Toro® Company.

Seguridad del sistema de protección antivuelco (ROPS)

- El ROPS es un dispositivo de seguridad integrado.
- **No** retire el ROPS de la máquina.
- Lleve puesto siempre el cinturón de seguridad, asegúrese de que está abrochado y de que puede desabrocharlo rápidamente en caso de emergencia.
- Compruebe cuidadosamente que no haya obstrucciones en altura, y si las hay, no entre en contacto con ellos.
- Mantenga el ROPS en condiciones seguras de funcionamiento, inspeccionándolo periódicamente en busca de daños y manteniendo bien apretadas todas las fijaciones de montaje.
- Sustituya los componentes del ROPS que estén dañados. No los repare ni los modifique.

Seguridad en las pendientes

Las pendientes son una de las principales causas de accidentes por pérdida de control y vuelcos, que pueden causar lesiones graves o la muerte.

- Valore el lugar para determinar en qué pendientes es seguro utilizar la máquina y para establecer sus propios procedimientos y normas de uso en esas pendientes. Utilice siempre el sentido común y el buen juicio al realizar este estudio.
- Si no se siente cómodo usando la máquina en una pendiente, no lo haga.
- Haga todos los movimientos en cuestas y pendientes de forma lenta y gradual. No cambie repentinamente la velocidad o la dirección de la máquina.
- Evite utilizar la máquina sobre terreno mojado. Los neumáticos pueden perder tracción. Puede producirse un vuelco antes de que los neumáticos pierdan tracción.
- Suba y baje las cuestas en línea recta.
- Si la máquina no puede avanzar al subir una cuesta, aplique paulatinamente los frenos y baje la cuesta en línea recta, a baja velocidad, en marcha atrás.
- Girar al subir o bajar una pendiente puede ser peligroso. Si es imprescindible girar en una pendiente, hágalo lentamente y con cuidado.
- Las cargas pesadas afectan a la estabilidad en una pendiente. Reduzca el peso de la carga y la velocidad de avance al conducir por una pendiente o si la carga tiene un centro de gravedad alto. Sujete la carga a la plataforma de carga de la máquina para evitar que la carga se desplace. Extreme las precauciones al transportar cargas que se desplacen con facilidad (líquidos, piedras, arena, etc.).
- Evite arrancar, parar o girar la máquina en una pendiente, sobre todo con carga. El vehículo tarda más en pararse cuando baja una pendiente que en un terreno llano. Si es imprescindible parar la máquina, evite cambios repentinos de velocidad, que pueden hacer que la máquina vuelque o ruede. No accione los frenos bruscamente al desplazarse en marcha atrás, puesto que la máquina podría volcar.

Carga y volcado con seguridad

- No supere el peso bruto máximo de la máquina al utilizarla con una carga en la plataforma de carga, o para tirar de un remolque; consulte [Especificaciones \(página 22\)](#).
- Distribuya la carga de forma uniforme en la plataforma de carga para mejorar la estabilidad y el control de la máquina.

- Antes del volcado, asegúrese de que no haya ninguna persona detrás de la máquina.
- No vuelque la plataforma cargada cuando la máquina está atravesada en una pendiente. El cambio en la distribución del peso puede hacer que la máquina vuelque.

Uso de la plataforma de carga

Elevación de la plataforma de carga

⚠ ADVERTENCIA

La plataforma elevada puede caerse y herir a cualquier persona que esté trabajando debajo de la misma.

- Utilice siempre la varilla de sujeción para mantener la plataforma en posición elevada antes de realizar trabajos debajo de ella.
- Retire cualquier material de carga de la plataforma antes de elevarla.

⚠ ADVERTENCIA

Si se conduce la máquina con la plataforma de carga elevada, la máquina puede volcar o rodar más fácilmente. La estructura de la plataforma puede dañarse si conduce la máquina con la plataforma elevada.

- Utilice la máquina únicamente con la plataforma de carga bajada.
- Después de vaciar la plataforma de carga, bájela.

⚠ CUIDADO

Si la carga está concentrada cerca de la parte trasera de la plataforma de carga y abre los enganches, la plataforma puede inclinarse inesperadamente y abrirse, causando lesiones a usted o a otras personas.

- Centre las cargas en la plataforma, si es posible.
- Sujete la plataforma de carga en la posición bajada y asegúrese de que no hay nadie apoyado en la plataforma o detrás de la misma antes de abrir los enganches.
- Retire toda la carga de la plataforma antes de elevarla para realizar tareas de mantenimiento en la máquina.

Mueva la palanca hacia atrás para elevar la plataforma de carga (Figura 15).

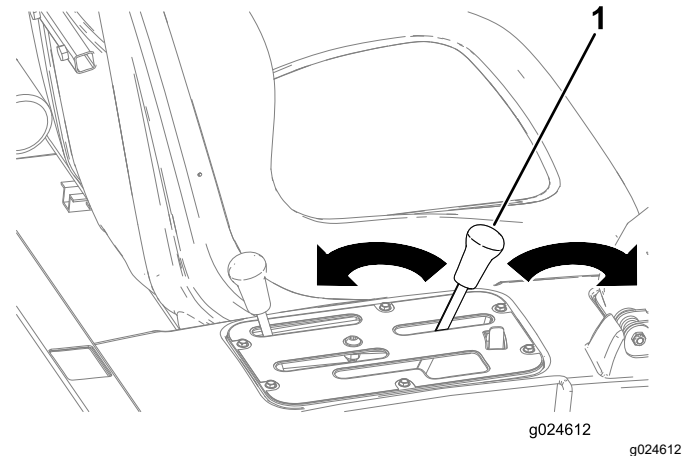


Figura 15

1. Palanca de la plataforma de carga

Bajada de la plataforma de carga

⚠ ADVERTENCIA

El peso de la plataforma puede ser muy elevado. Puede aplastar las manos u otras partes del cuerpo.

Mantenga alejadas las manos y otras partes del cuerpo mientras baja la plataforma.

Mueva la palanca hacia adelante para bajar la plataforma de carga (Figura 15).

Apertura del portón trasero

1. Asegúrese de que la plataforma de carga está bajada y enganchada.

- Abra los enganches de los lados izquierdo y derecho de la plataforma de carga y baje el portón trasero (Figura 16).

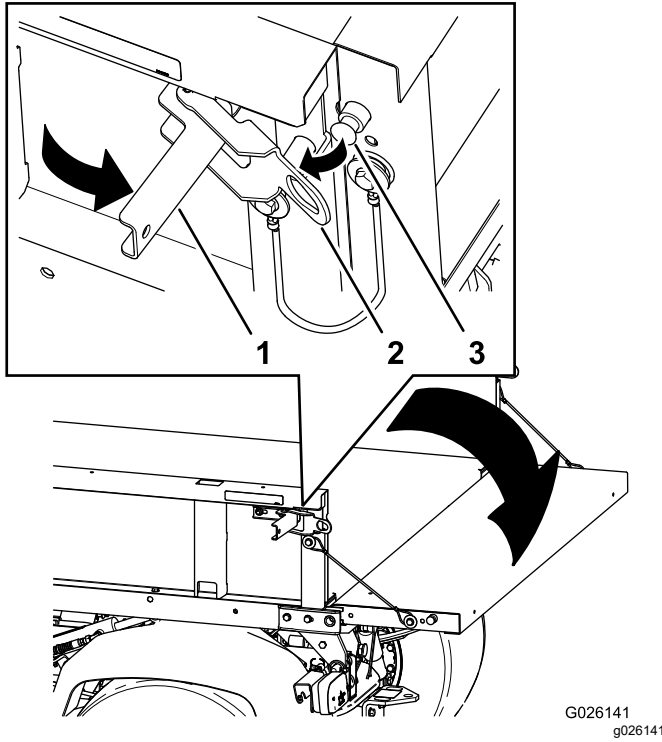


Figura 16

- Maneta del enganche
- Pletina del enganche
- Pasador

Arranque del motor

- Siéntese en el asiento del operador y accione el freno de estacionamiento.
- Desengrane la toma de fuerza y la hidráulica de alto caudal (si está instalada) y mueva la palanca del acelerador manual (si está instalada) a la posición de DESCONECTADO.
- Ponga la palanca de cambios en PUNTO MUERTO y pise el pedal del embrague.
- Compruebe que la palanca de elevación hidráulica está en la posición central.
- No pise el pedal del acelerador.
- Gire el interruptor de encendido a la posición de CONECTADO.

Nota: Cuando el indicador de la bujía se enciende, el motor está preparado para el arranque.

- Gire la llave de encendido a la posición de ARRANQUE.

Nota: Suelte la llave inmediatamente cuando el motor arranque y deje que vuelva a MARCHA.

Nota: El indicador de la bujía se enciende durante 15 segundos más cuando el interruptor vuelve a la posición de MARCHA.

Nota: No haga funcionar el motor de arranque durante más de 10 segundos seguidos, o puede producirse un fallo prematuro en el motor de arranque. Si el motor no arranca después de 10 segundos, gire la llave a la posición de DESCONECTADO. Compruebe los controles y los procedimientos de arranque, espere 10 segundos más y repita la operación de arranque.

Activación de la tracción a 4 ruedas

Modelos con tracción a 4 ruedas solamente

Para activar la tracción a 4 ruedas automática, pulse la parte superior del interruptor basculante en la posición 4x4 AUTO (Figura 17).

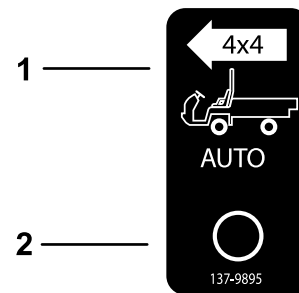


Figura 17

- 4x4 activación automática – activada
- 4x4 activación automática – desactivada

Cuando el interruptor de 4WD está activado, la máquina acciona automáticamente la tracción a las 4 ruedas si el sensor detecta que las ruedas traseras están girando libremente. Cuando la tracción a las 4 ruedas está accionada, se enciende la luz del interruptor 4WD.

Importante: En marcha atrás, la máquina no acciona automáticamente la tracción a las 4 ruedas.

En marcha atrás, es necesario accionar manualmente la tracción a las 4 ruedas con el botón de 4WD.

Para accionar la tracción a las 4 ruedas manualmente, mantenga pulsado el botón de 4WD en la consola central mientras el vehículo está en movimiento.

Nota: La tracción a las 4 ruedas se mantiene accionada solo mientras mantenga pulsado el botón; el interruptor de 4WD no tiene que estar en la

posición de AUTOMÁTICO para accionar manualmente la tracción a las 4 ruedas.

Conducción de la máquina

1. Quite el freno de estacionamiento.
2. Pise a fondo el pedal del embrague.
3. Mueva la palanca de cambio a la primera velocidad.
4. Suelte el embrague suavemente mientras pisa el pedal del acelerador.
5. Cuando la máquina haya alcanzado la velocidad suficiente, retire el pie del pedal del acelerador, pise a fondo el pedal del embrague, mueva la palanca de cambios a la velocidad siguiente y suelte el pedal del embrague mientras pisa el pedal del acelerador.
6. Repita este procedimiento hasta alcanzar la velocidad deseada.

Importante: Pare siempre la máquina antes de cambiar de una marcha hacia adelante a marcha atrás, o de marcha atrás a una marcha hacia adelante.

Nota: Evite tener el motor funcionando a ralentí durante mucho tiempo.

Utilice la tabla siguiente para determinar la velocidad de avance de la máquina a 3.600 rpm.

Marcha	Intervalo	Relación	Velocidad (km/h)	Velocidad (mph)
1	L (bajo)	82,83 : 1	4,7	2,9
2	L (bajo)	54,52 : 1	7,2	4,5
3	L (bajo)	31,56 : 1	12,5	7,7
1	H (alto)	32,31 : 1	12,2	7,6
2	H (alto)	21,27 : 1	18,5	11,5
3	H (alto)	12,31 : 1	31,9	19,8
R	L (bajo)	86,94 : 1	4,5	2,8
R	H (alto)	33,91 : 1	11,6	7,1

Importante: No intente empujar o remolcar la máquina para arrancarla. Podría dañarse el tren de transmisión.

Parada de la máquina

Para detener la máquina, quite el pie del pedal del acelerador y pise el pedal de freno.

Apagado del motor

1. Aparque la máquina en una superficie nivelada.
2. Accione el freno de estacionamiento.
3. Gire el interruptor a la posición de DESCONECTADO y retire la llave.

Uso del bloqueo del diferencial

⚠️ ADVERTENCIA

Un vuelco de la máquina sobre una cuesta o pendiente causará lesiones graves.

- La tracción adicional que está disponible con el bloqueo del diferencial puede ser suficiente para provocar situaciones comprometidas, por ejemplo, subir una cuesta demasiado empinada para poder girar. Extreme las precauciones al conducir con el bloqueo del diferencial activado, sobre todo en las pendientes más pronunciadas.
- Si el bloqueo del diferencial está activado mientras se hace un giro cerrado a alta velocidad, y una de las ruedas interiores se levanta del suelo, puede producirse una pérdida de control que podría hacer que la máquina patinara. Utilice el bloqueo del diferencial únicamente a baja velocidad.

⚠️ CUIDADO

Si usted hace un giro con el bloqueo del diferencial puesto, puede perder el control de la máquina. No conduzca con el bloqueo del diferencial puesto al hacer giros cerrados o a altas velocidades.

El bloqueo del diferencial aumenta la tracción de la máquina bloqueando las ruedas traseras, evitando que patine una de las ruedas. Esto puede ser de ayuda cuando tiene que llevar cargas pesadas en zonas mojadas o resbaladizas, al subir cuestas y en superficies de arena. No obstante, es importante recordar que esta tracción adicional debe usarse de forma limitada durante periodos cortos. Su uso no sustituye a un funcionamiento seguro.

El bloqueo del diferencial hace que las ruedas traseras giren a la misma velocidad. Cuando se utiliza el bloqueo del diferencial, no es posible hacer giros tan cerrados y se puede dañar el césped. Utilice el bloqueo del diferencial únicamente en caso de necesidad, conduciendo más lentamente y usando solo la primera o la segunda velocidad.

Uso del control hidráulico

El control hidráulico suministra potencia hidráulica desde la bomba de la máquina siempre que el motor esté en marcha. La potencia puede ser utilizada a través de los acoplamientos rápidos situados en la parte trasera de la máquina.

⚠️ ADVERTENCIA

El fluido hidráulico que escapa bajo presión puede tener la fuerza suficiente para penetrar en la piel y causar graves lesiones.

Deben extremarse las precauciones al conectar o desconectar los acoplamientos rápidos hidráulicos. Apague el motor, accione el freno de estacionamiento, baje el accesorio y coloque la válvula hidráulica remota en posición de flotación (muesca) para aliviar la presión hidráulica antes de conectar o desconectar los acoplamientos rápidos.

Importante: Si se utiliza el mismo accesorio en diferentes máquinas, puede producirse una contaminación cruzada del fluido de la transmisión. Cambie el fluido de la transmisión con mayor frecuencia.

Uso de la palanca de elevación hidráulica de la plataforma para controlar los accesorios hidráulicos

- **Posición de DESACTIVADO**

Ésta es la posición normal de la válvula de control cuando no se está usando. En esta posición, los orificios de accionamiento de la válvula de control están bloqueados y cualquier carga es retenida por las válvulas de retención en ambos sentidos.

- **Posición ELEVAR (Acoplamiento rápido A)**

En esta posición se eleva la plataforma o el accesorio de enganche trasero, o se aplica presión al acoplamiento rápido A. También permite que el fluido hidráulico de retorno del acoplamiento rápido B fluya de nuevo a la válvula y luego al depósito. Es una posición momentánea y cuando se suelta la palanca, esta vuelve presionada por un muelle a la posición de DESACTIVADO.

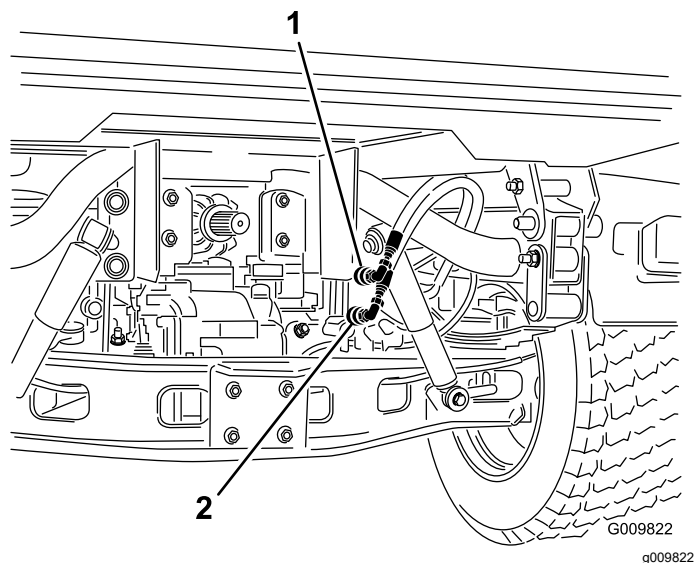


Figura 18

1. Posición del acoplamiento rápido A
2. Posición del acoplamiento rápido B

- **Posición BAJAR (Acoplamiento rápido B)**

En esta posición se baja la plataforma o el accesorio de enganche trasero, o se aplica presión al acoplamiento rápido B. También permite que el fluido hidráulico de retorno del acoplamiento rápido A fluya de nuevo a la válvula y luego al depósito. Es una posición momentánea y cuando se suelta la palanca, esta vuelve presionada por un muelle a la posición de DESACTIVADO. Si se mantiene momentáneamente y luego se suelta la palanca de control en esta posición, el flujo del fluido hidráulico llegará al acoplamiento rápido B, que baja el enganche trasero. Al soltar la

palanca, se mantiene la presión hacia abajo en el enganche.

Importante: Si se utiliza con un cilindro hidráulico, al sostener la palanca de control en la posición Bajar hace que el flujo de fluido hidráulico fluya sobre una válvula de alivio, lo que puede dañar el sistema hidráulico.

- **Posición de ACTIVADO**

Esta posición es similar a BAJAR (POSICIÓN B DEL ACOPLAMIENTO RÁPIDO). También dirige el fluido hidráulico hacia el acoplamiento rápido B, salvo que la palanca se retenga en esta posición mediante una palanca de retención en el panel de control. Esto permite que el fluido hidráulico fluya de forma continua a los equipos que tengan un motor hidráulico.

Utilice esta posición sólo con accesorios que tengan acoplado un motor hidráulico.

Importante: Si se utiliza con un cilindro hidráulico, o sin accesorio, la posición de ACTIVADO hace que el flujo de fluido hidráulico fluya sobre una válvula de alivio, lo que puede dañar el sistema hidráulico. Utilice esta posición sólo momentáneamente o con un motor acoplado.

Importante: Compruebe el nivel de fluido hidráulico después de instalar un apero. Compruebe la operación del accesorio haciéndolo funcionar varias veces para purgar el aire del sistema, luego vuelva a comprobar el nivel de fluido hidráulico. El cilindro del accesorio afecta ligeramente al nivel de fluido en el transeje. El uso de la máquina con un nivel bajo de fluido hidráulico puede dañar la bomba, la hidráulica remota, la dirección asistida y el transeje de la máquina.

Conexión de los acoplamientos rápidos

Importante: Limpie cualquier suciedad de los acoplamientos rápidos antes de conectarlos. Si los acoplamientos están sucios pueden introducir contaminación en el sistema hidráulico.

1. Tire hacia atrás del anillo de bloqueo del acoplamiento.
2. Inserte el conector de la manguera en el acoplamiento hasta que quede conectado a presión.

Nota: Al acoplar equipos remotos a los acoplamientos rápidos, determine qué lado requiere presión, luego conecte ese manguito al acoplamiento

rápido B, que tendrá presión cuando la palanca de control esté hacia adelante o bloqueada en la posición de CONECTADO.

Desconexión de los acoplamientos rápidos

Nota: Con los motores de la máquina y del accesorio apagados, mueva la palanca de elevación hacia adelante y hacia atrás para eliminar la presión del sistema y facilitar la desconexión de los acoplamientos rápidos.

1. Tire hacia atrás del anillo de bloqueo del acoplamiento.
2. Tire con firmeza de la manguera para separarla del acoplamiento.

Importante: Limpie e instale el tapón antipolvo y las tapas antipolvo en los acoplamientos cuando no estén en uso.

Solución de problemas con el circuito hidráulico

- **Dificultad para conectar o desconectar los acoplamientos rápidos.**

No se ha aliviado la presión (el acoplamiento rápido está bajo presión).
- **La dirección asistida se maneja con dificultad o no gira en absoluto.**
 - El nivel de aceite hidráulico es bajo.
 - El fluido hidráulico está demasiado caliente.
 - La bomba no funciona.
- **Hay fugas de aceite hidráulico.**
 - Los acoplamientos están sueltos.
 - Falta la junta tórica del acoplamiento.
- **Algún accesorio no funciona.**
 - Los acoplamientos rápidos no están bien conectados.
 - Los acoplamientos rápidos están intercambiados.
- **Hay un chirrido.**
 - Cierre la válvula que se ha dejado en la posición de ABIERTA (muesca), lo que hace que el fluido hidráulico fluya sobre la válvula de alivio.
 - La correa está suelta.
- **El motor no arranca.**

La palanca hidráulica está bloqueada en la posición DELANTERA.

Después del funcionamiento

Seguridad después del uso

Seguridad en general

- Antes de abandonar el puesto del operador, haga lo siguiente:
 - Aparque la máquina en una superficie nivelada.
 - Mueva la transmisión a la posición de PUNTO MUERTO.
 - Accione el freno de estacionamiento.
 - Baje la plataforma de carga.
 - Desconecte el motor y retire la llave.
 - Espere a que se detenga todo movimiento.
- Deje que se enfríe la máquina antes de hacer trabajos de ajuste, mantenimiento, limpieza o almacenamiento.
- No guarde la máquina en un lugar donde pudiera haber una llama desnuda, chispas o una llama piloto, por ejemplo en un calentador de agua u otro electrodoméstico.
- Mantenga todas las piezas de la máquina en buenas condiciones de funcionamiento y todas las fijaciones bien apretadas.
- Realice el mantenimiento de los cinturones y límpielos cuando sea necesario.
- Sustituya todas las pegatinas desgastadas, deterioradas o que falten.

Transporte de la máquina

- Tenga cuidado al cargar o descargar la máquina en/desde un remolque o un camión.
- Utilice rampas de ancho completo para cargar la máquina en un remolque o un camión.
- Amarre la máquina firmemente.

Consulte en [Figura 19](#) y [Figura 20](#) la ubicación de los puntos de amarre de la máquina.

Nota: Cargue la máquina en el remolque con la parte delantera de la máquina hacia adelante. Si esto no es posible, sujete el capó de la máquina al bastidor con una correa, o retire el capó y transpórtelo por separado, correctamente amarrado; de lo contrario, el capó puede salir despedido durante el transporte.

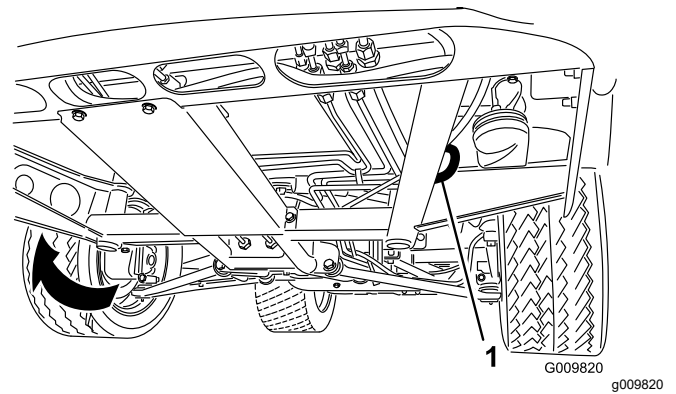


Figura 19

1. Orificios del bastidor (ambos lados)

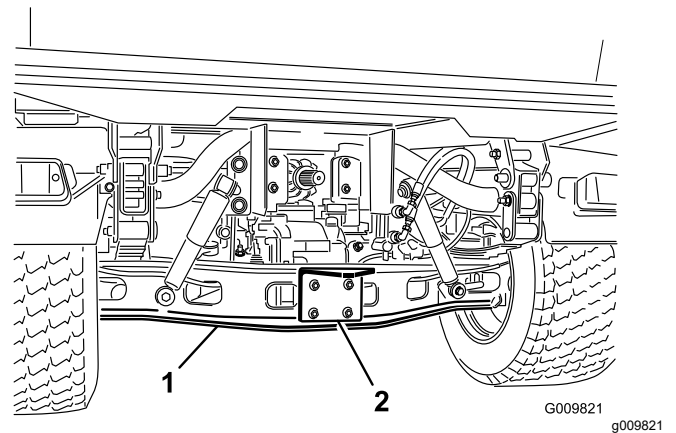


Figura 20

1. Eje
2. Placa de enganche

Remolcado de la máquina

En caso de emergencia, se puede remolcar la máquina una corta distancia, pero no debe ser un procedimiento estándar.

⚠ ADVERTENCIA

Remolcar a velocidades excesivas podría provocar una pérdida de control de la dirección, dando lugar a lesiones personales.

No remolque la máquina nunca a más de 8 km/h.

Nota: La dirección asistida no funciona, por lo que cuesta más trabajo dirigir la máquina.

EL remolcado de la máquina es un trabajo para dos personas. Si es necesario trasladar la máquina una distancia considerable, transpórtela sobre un camión o un remolque.

1. Conecte un cable de remolque al punto de remolque, en la parte delantera del bastidor de la máquina ([Figura 19](#)).

2. Mueva la transmisión a la posición de PUNTO MUERTO y quite el freno de estacionamiento.

Remolques

La máquina es capaz de tirar de remolques y accesorios de mayor peso que la máquina misma. Hay varios tipos de enganche disponibles para la máquina, dependiendo del trabajo a hacer. Póngase en contacto con su Servicio Técnico Autorizado para obtener más detalles.

Cuando está equipado con un acoplamiento de remolque atornillado al tubo del eje trasero, la máquina puede tirar de remolques o accesorios con un peso bruto de remolque (PBR) máximo de 1587 kg.

Cargue siempre el remolque con el 60 % del peso de la carga en la parte delantera del remolque. Esto coloca el 10 % aproximadamente (272 kg máximo) del peso bruto de remolque (PBR) sobre el enganche de remolque de la máquina.

Al transportar cargas o tirar de un remolque (accesorio), no sobrecargue la máquina o el remolque. La sobrecarga puede causar un bajo rendimiento o dañar los frenos, el eje, el motor, el transeje, la dirección, la suspensión, el chasis o los neumáticos.

Importante: Para reducir los posibles daños al tren de transmisión, utilice el intervalo bajo.

Cuando se tira de accesorios tipo quinta rueda, como por ejemplo un aireador de calle, instale siempre la barra de estabilidad (incluida con el kit de quinta rueda) para evitar que las ruedas delanteras se levanten del suelo si el movimiento del accesorio remolcado es interrumpido repentinamente.

Mantenimiento

Seguridad en el mantenimiento

- No permita que personas que no hayan recibido formación realicen mantenimiento en la máquina.
- Antes de abandonar el puesto del operador, haga lo siguiente:
 - Aparque la máquina en una superficie nivelada.
 - Mueva la transmisión a la posición de PUNTO MUERTO.
 - Accione el freno de estacionamiento.
 - Baje la plataforma de carga.
 - Apague la máquina y retire la llave.
 - Espere a que se detenga todo movimiento.
- Deje que se enfríe la máquina antes de hacer trabajos de ajuste, mantenimiento, limpieza o almacenamiento.
- Apoye la máquina con caballetes siempre que trabaje debajo de la máquina.
- Nunca trabaje bajo una plataforma elevada sin tener colocado el soporte de seguridad correcto de la plataforma.
- Asegúrese de que todos los conectores de tubos hidráulicos están apretados y de que todas las mangueras y los tubos hidráulicos están en buen estado antes de aplicar presión al sistema.
- Antes de desconectar el sistema hidráulico o de realizar cualquier trabajo en el mismo, alivie toda la presión del sistema parando el motor, cambiando la válvula de volcado de elevar a bajar y/o bajando la plataforma de carga y los accesorios. Coloque la palanca de control remoto del sistema hidráulico en posición Flotación. Si es necesario que la plataforma esté en posición elevada, afiáncela con el soporte de seguridad.
- Alivie con cuidado la tensión de aquellos componentes que tengan energía almacenada.
- No cargue las baterías mientras se realizan tareas de mantenimiento en la máquina.
- Para asegurarse de que la máquina esté en buenas condiciones, mantenga correctamente apretadas todas las fijaciones.
- Para reducir el peligro de incendio, mantenga la máquina libre de acumulaciones excesivas de grasa, hojas, hierba y suciedad.
- Si es posible, no realice tareas de mantenimiento con la máquina en marcha. Manténgase alejado de las piezas en movimiento.
- Si la máquina debe estar en marcha para realizar un ajuste, mantenga las manos, los pies, el resto del cuerpo y la ropa alejados de cualquier pieza en movimiento. Mantenga alejadas de la máquina a otras personas.
- Limpie cualquier aceite o combustible derramado.
- Compruebe el funcionamiento del freno de estacionamiento según lo recomendado en el calendario de mantenimiento, y realice los ajustes y el mantenimiento necesarios.
- Mantenga todas las piezas de la máquina en buenas condiciones de funcionamiento y todos los herrajes correctamente apretados. Sustituya cualquier pegatina desgastada o deteriorada.
- No interfiera nunca con la función prevista de un dispositivo de seguridad ni reduzca la protección que proporcione un dispositivo seguridad.
- No aumente excesivamente el régimen del motor cambiando los ajustes del regulador. Para garantizar la seguridad y la precisión, haga que un Servicio Técnico Autorizado compruebe la velocidad máxima del motor con un taquímetro.
- Si alguna vez es necesario efectuar reparaciones importantes, o si necesita ayuda, póngase en contacto con un Servicio Técnico Autorizado.
- La modificación de esta máquina de cualquier manera que pudiera afectar a la operación de la máquina, su rendimiento, durabilidad o uso, podría dar lugar a lesiones o a la muerte. Dicho uso podría invalidar la garantía de The Toro® Company.

Calendario recomendado de mantenimiento

Intervalo de mantenimiento y servicio	Procedimiento de mantenimiento
Después de las primeras 2 horas	<ul style="list-style-type: none"> • Apriete las tuercas de orejeta de las ruedas delanteras y traseras.
Después de las primeras 10 horas	<ul style="list-style-type: none"> • Compruebe el ajuste de los cables del cambio de marchas. • Apriete las tuercas de orejeta de las ruedas delanteras y traseras. • Revise el ajuste del freno de estacionamiento. • Compruebe la condición y la tensión de la correa del alternador • Cambio del filtro hidráulico.
Después de las primeras 50 horas	<ul style="list-style-type: none"> • Cambie el aceite de motor y el filtro. • Ajuste la holgura de las válvulas del motor.
Después de las primeras 100 horas	<ul style="list-style-type: none"> • Siga las guías de rodaje de una máquina nueva.
Cada vez que se utilice o diariamente	<ul style="list-style-type: none"> • Inspeccione el/los cinturones de seguridad en busca de desgaste, cortes u otros daños. Si algún componente de un cinturón no funciona correctamente, sustituya el cinturón. • Comprobación de la presión de los neumáticos. • Compruebe el funcionamiento del sistema de interruptores de seguridad. • Comprobación del nivel de aceite del motor. • Drene el agua y otros contaminantes del separador de agua. • Compruebe el nivel de refrigerante. • Retire los residuos de la zona del motor y del radiador. (Limpie con más frecuencia en condiciones de mucho polvo o suciedad.) • Comprobación del nivel del líquido de frenos. Compruebe el nivel del líquido de frenos antes de arrancar el motor por primera vez. • Comprobación del nivel de fluido hidráulico/del transeje. (Compruebe el nivel antes de arrancar el motor por primera vez y luego cada 8 horas o cada día.) • Compruebe el fluido hidráulico de alto caudal (modelos TC solamente). (Compruebe el nivel del fluido hidráulico antes de arrancar el motor por primera vez, y luego a diario)
Cada 25 horas	<ul style="list-style-type: none"> • Retire la tapa del limpiador de aire y elimine cualquier residuo.
Cada 50 horas	<ul style="list-style-type: none"> • Compruebe el nivel de fluido de la batería (cada 30 días si está almacenada). • Compruebe las conexiones de los cables de la batería.
Cada 100 horas	<ul style="list-style-type: none"> • Engrase los cojinetes y casquillos (lubricar más a menudo en condiciones de trabajos pesados). • Cambie el filtro del limpiador de aire (más a menudo en condiciones de mucho polvo o suciedad). • Compruebe el nivel de aceite del diferencial delantero (modelos de tracción a 4 ruedas solamente). • Inspeccione la condición de los neumáticos.
Cada 200 horas	<ul style="list-style-type: none"> • Cómo cambiar el aceite de motor y el filtro. • Inspeccione la junta homocinética para asegurarse de que no tiene grietas o agujeros y que la abrazadera no está suelta (modelos con tracción a 4 ruedas solamente). • Compruebe el ajuste de los cables del cambio de marchas. • Revise el ajuste del cable de alto-bajo. • Compruebe el ajuste del cable del bloqueo del diferencial. • Apriete las tuercas de orejeta de las ruedas delanteras y traseras. • Revise el ajuste del freno de estacionamiento. • Revise el ajuste del pedal de freno. • Compruebe la condición y la tensión de la correa del alternador • Compruebe el ajuste del pedal del embrague. • Inspeccione el freno de servicio y el freno de estacionamiento.

Intervalo de mantenimiento y servicio	Procedimiento de mantenimiento
Cada 400 horas	<ul style="list-style-type: none"> • Cambie el filtro de combustible. • Inspección de los tubos de combustible y conexiones. • Comprobación de la alineación de las ruedas delanteras. • Inspeccione visualmente los frenos para comprobar el desgaste de las zapatas.
Cada 600 horas	<ul style="list-style-type: none"> • Ajuste la holgura de las válvulas del motor.
Cada 800 horas	<ul style="list-style-type: none"> • Cambie el aceite del diferencial delantero (modelos con tracción a 4 ruedas solamente). • Cambio del fluido hidráulico y limpieza del filtro de malla. • Cambio del filtro hidráulico. • Si no está utilizando el fluido hidráulico recomendado o ha llenado alguna vez el depósito con un fluido alternativo, cambie el fluido hidráulico y el filtro de caudal alto.
Cada 1000 horas	<ul style="list-style-type: none"> • Cómo cambiar el refrigerante del motor. • Cambiar el líquido de frenos. • Si está utilizando el fluido hidráulico recomendado, sustituya el filtro hidráulico de caudal alto.
Cada 2000 horas	<ul style="list-style-type: none"> • Si está utilizando el fluido hidráulico recomendado, sustituya el fluido hidráulico de caudal alto.

Nota: Para descargar una copia del esquema eléctrico, visite www.Toro.com y busque su máquina en el enlace Manuales de la página de inicio.

Importante: Consulte los procedimientos adicionales de mantenimiento del manual del propietario del motor.

⚠ CUIDADO

Las tareas de mantenimiento, reparaciones, ajustes o inspecciones del fumigador solo deben ser realizados por personal debidamente cualificado y autorizado.

- Evite riesgos de incendio y tenga equipos de prevención de incendios a mano en la zona de trabajo. No utilice una llama desnuda para comprobar niveles de fluidos o para buscar fugas de combustible, electrolito de la batería o refrigerante.
- No utilice recipientes abiertos de combustible o de líquidos de limpieza inflamables para limpiar piezas.

⚠ ADVERTENCIA

Si no se mantiene la máquina correctamente, podrían producirse fallos prematuros en los sistemas de la máquina, causando posibles lesiones a usted o a otras personas.

Mantenga la máquina correctamente y en buenas condiciones de funcionamiento, según lo indicado en estas instrucciones.

⚠ CUIDADO

Si deja la llave en el interruptor de encendido, alguien podría arrancar el motor accidentalmente y causar lesiones graves a usted o a otras personas.

Apague el motor y retire la llave del interruptor antes de realizar cualquier tarea de mantenimiento.

Mantenimiento de la máquina en condiciones de operación especiales

Importante: Si la máquina está sujeta a alguna de las condiciones relacionadas a continuación, el intervalo de mantenimiento debe ser la mitad de lo indicado:

- Operación en el desierto
- Operación en climas fríos (por debajo de 10 °C)
- Uso de remolques
- Operación frecuente en condiciones de mucho polvo
- Trabajos de construcción
- Después de usar el vehículo de forma prolongada en barro, arena, agua o en condiciones similares de suciedad, realice lo siguiente:
 - Haga inspeccionar y limpiar los frenos lo antes posible. Esto evita que el material abrasivo cause un desgaste excesivo.
 - Lave la máquina solo con agua o con un detergente suave.

Importante: No utilice agua reciclada o salada para limpiar la máquina.

Procedimientos previos al mantenimiento

Muchos de los procedimientos cubiertos en esta sección de mantenimiento requieren que se eleve y se baje la plataforma. Para evitar lesiones graves o incluso la muerte, tenga en cuenta las siguientes precauciones.

Preparación de la máquina para el mantenimiento

1. Aparque la máquina en una superficie nivelada.
2. Accione el freno de estacionamiento.
3. Vacíe y eleve la plataforma de carga; consulte [Elevación de la plataforma de carga \(página 28\)](#)
4. Apague el motor y retire la llave.
5. Deje que se enfríe la máquina antes de realizar cualquier tarea de mantenimiento.

Uso del soporte de la plataforma

Importante: Siempre instale o retire el soporte de la plataforma desde fuera de la plataforma.

1. Levante la plataforma hasta que los cilindros estén completamente extendidos.
2. Retire el soporte de la plataforma de los soportes de almacenamiento situados en la parte trasera del panel del ROPS ([Figura 21](#)).

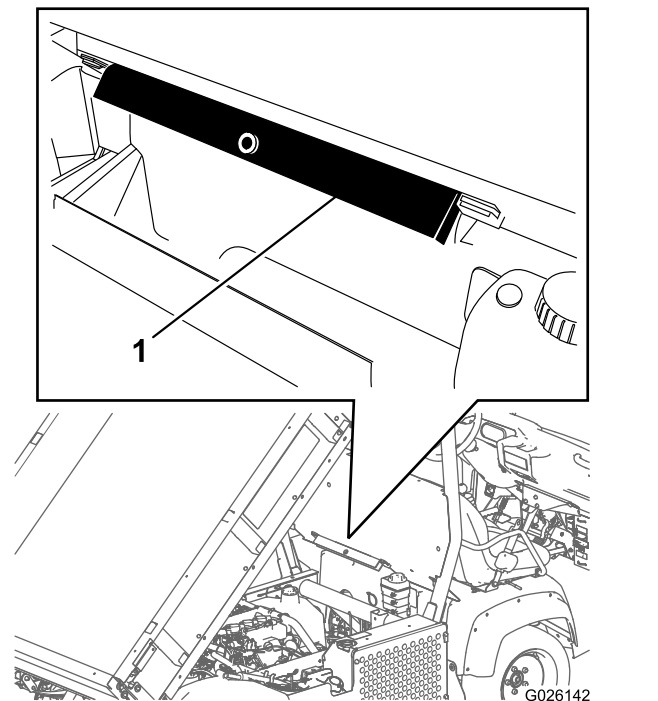


Figura 21

1. Soporte de la plataforma

3. Empuje el soporte de la plataforma sobre la varilla del cilindro y asegúrese de que los extremos del soporte descansan sobre el extremo del cuerpo del cilindro y el extremo de la varilla del cilindro ([Figura 22](#)).

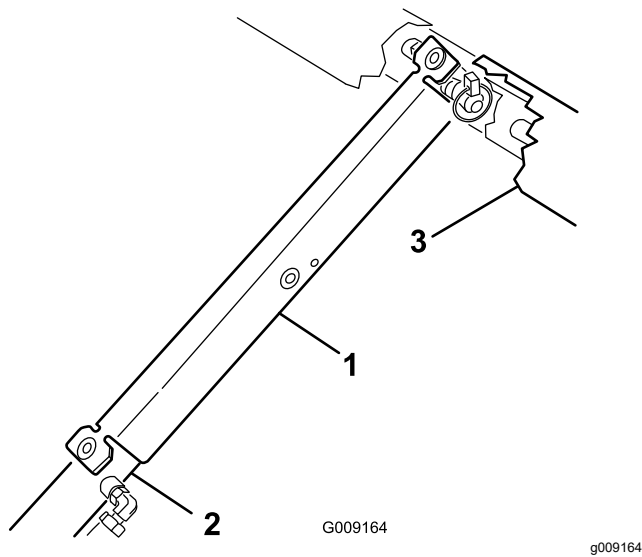


Figura 22

1. Soporte de la plataforma 3. Plataforma
2. Cuerpo del cilindro

4. Retire el soporte de la plataforma del cilindro e insértelo en los soportes situados en la parte trasera del panel del ROPS.

Importante: No intente bajar la plataforma con el soporte de seguridad de la plataforma colocado sobre el cilindro.

Retirada de la plataforma completa

1. Arranque el motor, engrane la palanca de elevación hidráulica y baje la plataforma hasta que los cilindros queden sueltos en las ranuras.
2. Suelte la palanca de elevación y pare el motor.
3. Retire las chavetas de los extremos exteriores de los pasadores de horquilla de las varillas de los cilindros (Figura 23).

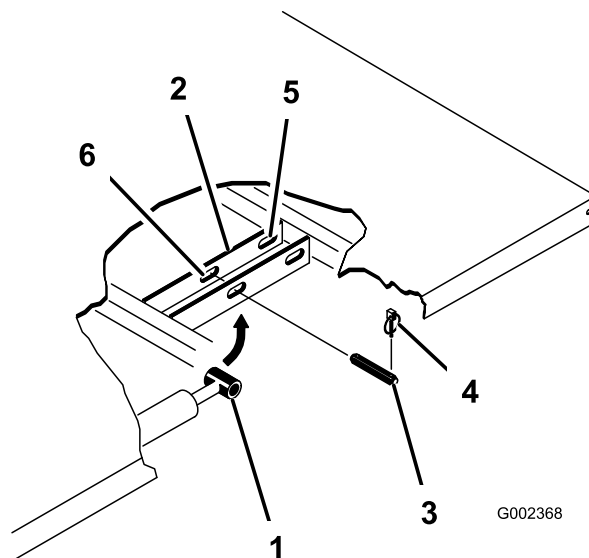


Figura 23

- | | |
|--------------------------------------|--|
| 1. Rótula del cilindro | 4. Pasador de seguridad |
| 2. Chapa de montaje de la plataforma | 5. Ranuras traseras (plataforma completa) |
| 3. Pasador de horquilla | 6. Ranuras delanteras (plataforma completa de 2/3) |

4. Retire los pasadores que fijan las rótulas de las varillas de los cilindros a las chapas de montaje de la plataforma empujando los pasadores hacia dentro (Figura 23).
5. Retire los pasadores de seguridad y los pasadores que fijan las placas de giro al bastidor (Figura 23).
6. Levante la plataforma de la máquina.

⚠ CUIDADO

La plataforma completa pesa aproximadamente 148 kg, así que no intente instalarla o retirarla usted solo.

Utilice una grúa u obtenga la ayuda de dos o tres personas más.

7. Guarde los cilindros en los clips de almacenamiento.
8. Engrane la palanca de bloqueo de elevación hidráulica de la máquina para evitar que se extiendan accidentalmente los cilindros de elevación.

Instalación de la plataforma completa.

Nota: Si va a instalar los laterales en la plataforma plana, es más sencillo instalarlos antes de instalar la plataforma en la máquina.

Asegúrese de que las placas de giro traseras estén atornilladas al perfil del bastidor de la plataforma con el extremo inferior inclinado hacia atrás (Figura 24).

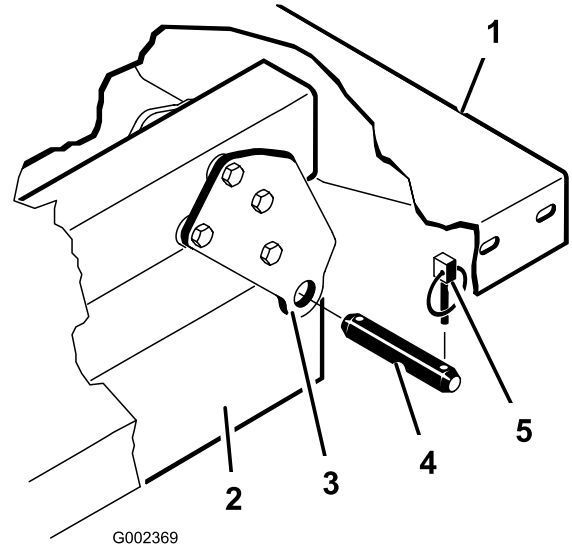


Figura 24

- | | |
|---|-------------------------|
| 1. Esquina trasera izquierda de la plataforma | 4. Pasador de horquilla |
| 2. Perfil del bastidor de la máquina | 5. Pasador de seguridad |
| 3. Placa de giro | |

⚠ CUIDADO

La plataforma completa pesa aproximadamente 148 kg, así que no intente instalarla o retirarla usted solo.

Utilice una grúa u obtenga la ayuda de dos o tres personas más.

Asegúrese de instalar los espaciadores y las pletinas de desgaste (Figura 25) con las cabezas de los pernos de cuello cuadrado dentro de la máquina.

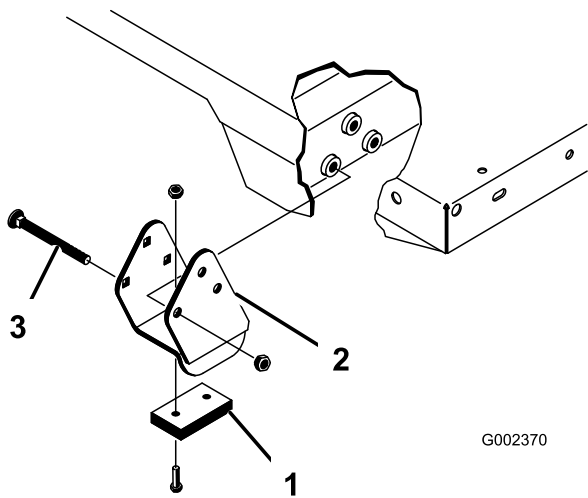


Figura 25

G002370

g002370

- | | |
|------------------------|-----------------------------|
| 1. Pletina de desgaste | 3. Perno de cuello cuadrado |
| 2. Espaciador | |

1. Asegúrese de que los cilindros de elevación están totalmente retraídos.
2. Coloque la plataforma con cuidado sobre el bastidor de la máquina, alineando los taladros de las placas de giro traseras con los taladros del perfil trasero del bastidor, e instale 2 pasadores con chavetas (Figura 25).
3. Con la plataforma bajada, fije la rótula de cada varilla de cilindro a la ranura correspondiente de las chapas de montaje de la plataforma con un pasador y una chaveta.
4. Inserte el pasador desde la parte exterior de la plataforma, con la chaveta orientada hacia fuera (Figura 25).

Nota: Las ranuras traseras son para la instalación de la plataforma completa y las delanteras son para la instalación de la plataforma completa de 2/3.

Nota: Puede ser necesario arrancar el motor para extender o retraer los cilindros y alinearlos con los taladros.

Nota: Puede tapar una ranura no utilizada con un perno y una tuerca para evitar errores durante el montaje.

5. Arranque el motor y engrane la palanca de elevación hidráulica para elevar la plataforma.
6. Suelte la palanca de elevación y pare el motor.
7. Instale el soporte de seguridad de la plataforma para evitar que la plataforma baje accidentalmente; consulte [Uso del soporte de la plataforma \(página 39\)](#).
8. Instale las chavetas en los extremos interiores de los pasadores.

Nota: Si el sistema de apertura automática del portón trasero está instalado en la plataforma, asegúrese de que la varilla de acoplamiento de volcado delantero está colocada en el pasador izquierdo antes de instalar la chaveta.

Elevación de la máquina

⚠ PELIGRO

Una máquina sobre un gato puede ser inestable y resbalarse del mismo, con lo que puede producir lesiones a cualquier persona que se encuentre debajo de la máquina.

- **No arranque la máquina si está sobre un gato, porque la vibración del motor o cualquier movimiento de las ruedas podría hacer que la máquina se cayera del gato.**
- **Retire siempre la llave del interruptor de encendido antes de bajarse de la máquina.**
- **Bloquee las ruedas mientras la máquina esté sobre un gato.**

Al elevar la parte delantera de la máquina con un gato, coloque siempre un bloque de madera (u otro material similar) entre el gato y el bastidor de la máquina.

El punto de apoyo del gato en la parte delantera de la máquina se encuentra debajo del travesaño central delantero del bastidor (Figura 26).

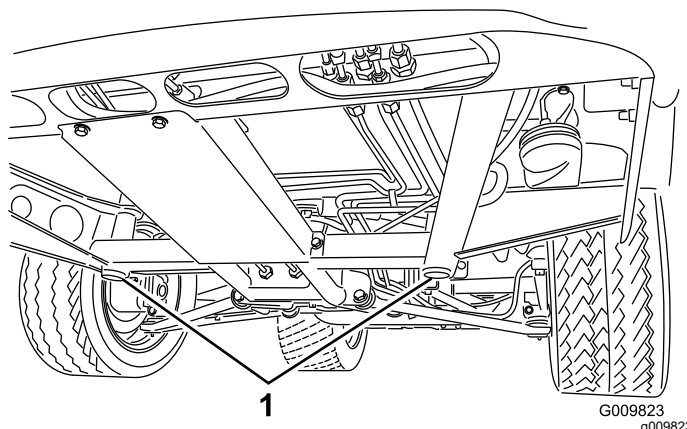


Figura 26

G009823
g009823

1. Puntos de apoyo delanteros

El punto de elevación de la parte trasera de la máquina está debajo del eje (Figura 27).

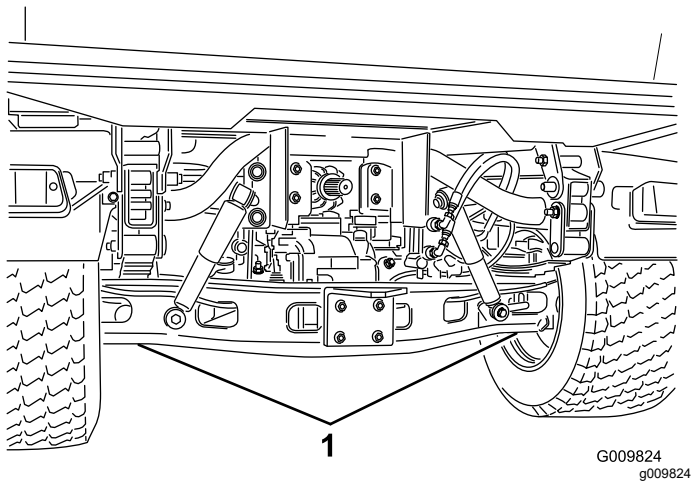


Figura 27

1. Puntos de apoyo traseros

Retirada e instalación del capó

Retirada del capó

1. Sujete el capó por los orificios de los faros y levántelo para poder liberar las pestañas de montaje inferiores de las ranuras del bastidor (Figura 28).

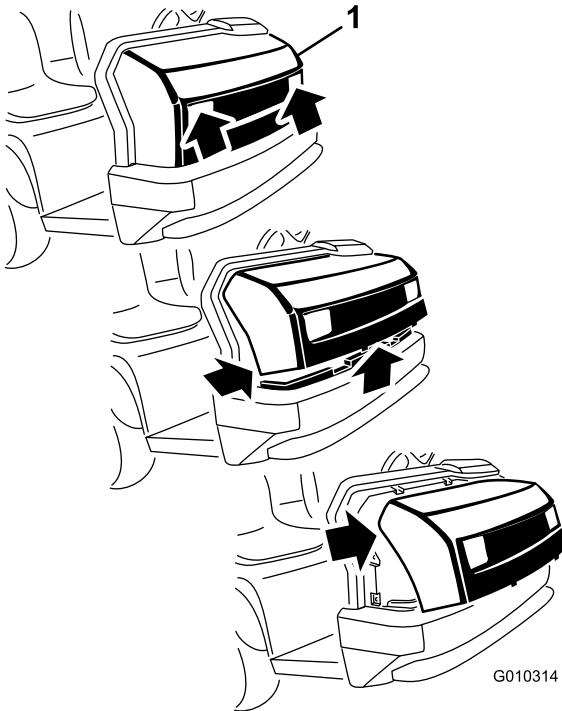


Figura 28

1. Capó

2. Gire hacia arriba la parte inferior del capó hasta que pueda retirar las pestañas de montaje superiores de las ranuras del chasis (Figura 28).
3. Gire hacia adelante la parte superior del capó y desenchufe los conectores de cables de los faros (Figura 28).
4. Retire el capó.

Instalación del capó

1. Conecte los faros.
2. Introduzca las pestañas de montaje superiores en las ranuras del bastidor (Figura 28).
3. Introduzca las pestañas de montaje inferiores en las ranuras del bastidor (Figura 28).
4. Asegúrese de que el capó está correctamente enganchado en las ranuras superiores, inferiores y laterales.

Lubricación

Engrasado de cojinetes y casquillos

Intervalo de mantenimiento: Cada 100 horas
(lubricar más a menudo en condiciones de trabajos pesados).

Tipo de grasa: Grasa de litio N.º 2

1. Limpie el engrasador con un trapo para evitar que penetre materia extraña en el cojinete o el casquillo.
2. Usando una pistola de engrasar, aplique grasa en los engrasadores de la máquina.
3. Limpie el exceso de grasa de la máquina.

Importante: Al engrasar las crucetas del cojinete del eje universal del eje de transmisión, bombee grasa hasta que rezume de las cuatro copas de cada cruceta.

La ubicación de los puntos de engrase y las cantidades requeridas son:

- **Articulaciones esféricas (4);** consulte la [Figura 29](#)
- **Tirantes (2);** consulte la [Figura 29](#)
- **Soportes de giro (2);** consulte la [Figura 29](#)
- **Cilindro de dirección (2);** consulte la [Figura 29](#)

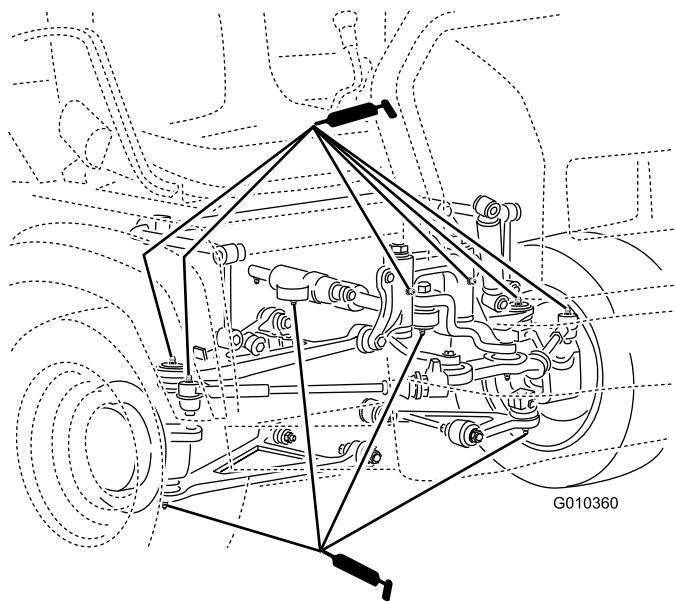


Figura 29

g010360

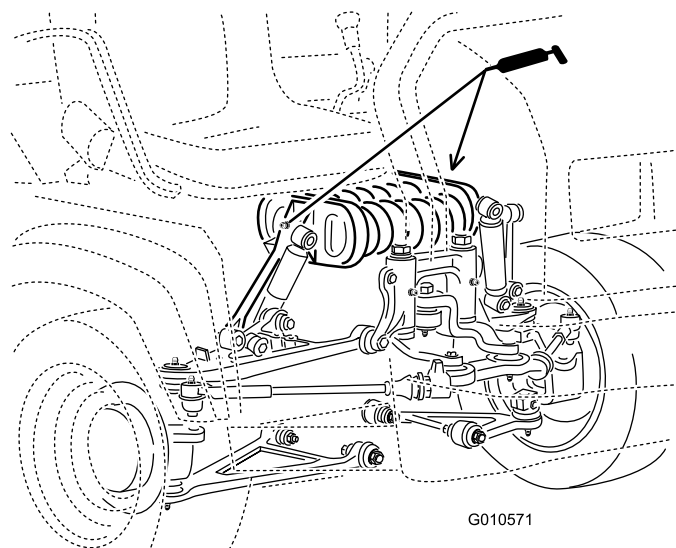


Figura 30

g010571

- **Embrague (1);** consulte la [Figura 31](#)
- **Acelerador (1);** consulte la [Figura 31](#)
- **Freno (1);** consulte la [Figura 31](#)

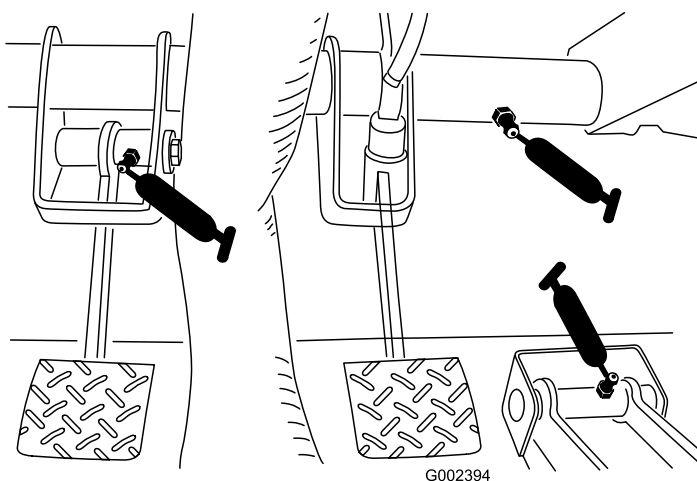
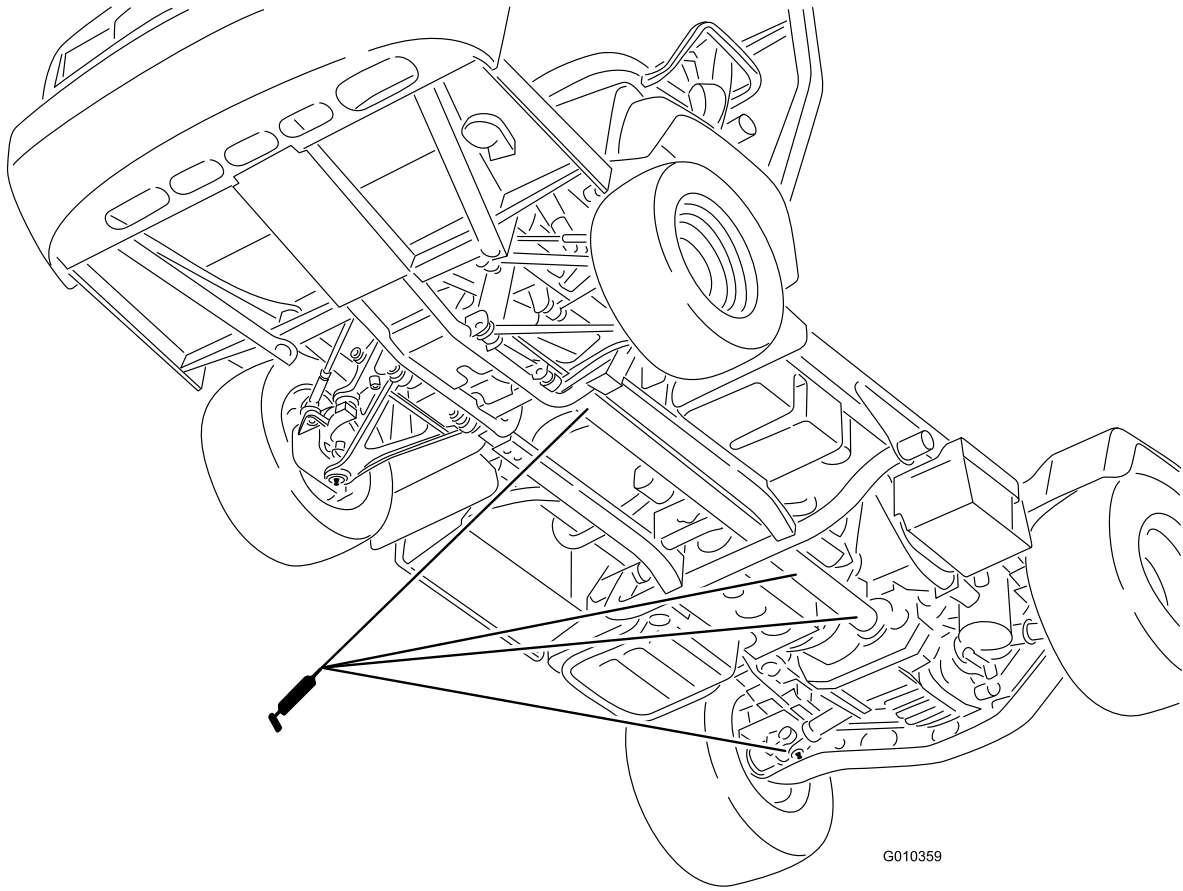


Figura 31

g002394

- **Articulación en U (18);** consulte la [Figura 32](#)
- **Eje de la tracción a 4 ruedas (3);** consulte la [Figura 32](#)

- **Armazón de muelle (2);** consulte la [Figura 30](#)



G010359

g010359

Figura 32

Mantenimiento del motor

Seguridad del motor

- Apague el motor, retire la llave y espere a que se detengan todas las piezas en movimiento antes de comprobar el aceite o añadir aceite al cárter.
- Mantenga las manos, los pies, la cara, la ropa y otras partes del cuerpo alejados del silenciador y de otras superficies calientes.

Mantenimiento del limpiador de aire

Intervalo de mantenimiento: Cada 25 horas—Retire la tapa del limpiador de aire y elimine cualquier residuo.

Cada 100 horas—Cambie el filtro del limpiador de aire (más a menudo en condiciones de mucho polvo o suciedad).

Inspeccione el limpiador de aire y las mangueras periódicamente para mantener una protección máxima del motor y asegurar una vida máxima. Inspeccione la carcasa del limpiador de aire en busca de daños que pudieran causar una fuga de aire. Cambie la carcasa del limpiador de aire si está dañada.

1. Abra los cierres del limpiador de aire y tire de la tapa de la entrada de aire para separarla del cuerpo del limpiador de aire (Figura 33).

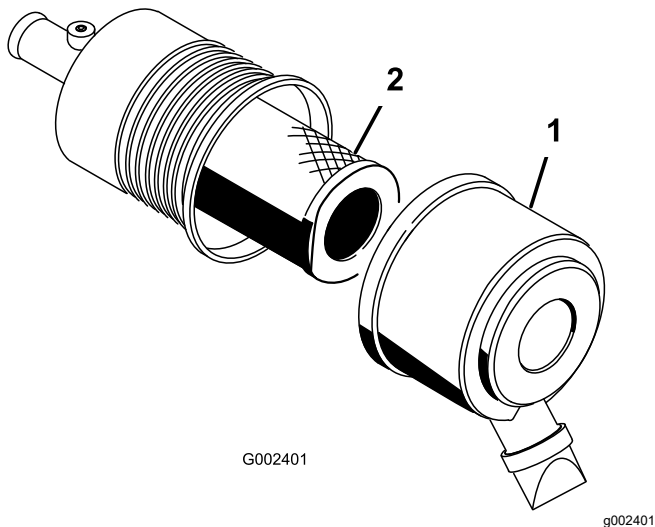


Figura 33

1. Tapa del limpiador de aire 2. Filtro

2. Apriete los lados del tapón antipolvo para abrirlo, y golpéelo para vaciarlo de polvo.
3. Extraiga con cuidado el filtro del cuerpo del limpiador de aire (Figura 33).

Nota: Evite golpear el filtro contra el lado de la carcasa.

Nota: No intente limpiar el filtro.

4. Inspeccione los filtros nuevos mirando dentro de los mismos mientras dirige una luz potente al exterior del filtro.

Nota: Cualquier agujero del filtro se verá como un punto luminoso. Inspeccione el filtro por si estuviera roto, tuviera una película aceitosa o la junta de goma estuviera dañada. Si el filtro está dañado, no lo use.

Nota: Para evitar dañar el motor, no haga funcionar nunca el motor sin que estén instalados el filtro de aire y la tapa.

5. Introduzca el filtro con cuidado sobre el tubo de la carcasa (Figura 33).

Nota: Asegúrese de que está bien asentado empujando sobre el borde exterior del filtro mientras lo instala.

6. Instale la tapa del limpiador de aire con el lado hacia arriba, y fije los cierres (Figura 33).

Mantenimiento del aceite de motor

Nota: Cambie el aceite con más frecuencia en condiciones de trabajo de mucho polvo o arena.

Nota: Elimine el aceite de motor y los filtros usados en un centro de reciclaje homologado.

Especificaciones de aceite del motor

Tipo de aceite: Aceite de motor detergente (API SJ o superior)

Capacidad del cárter: 3,2 litros si se cambia el filtro

Viscosidad: Consulte la tabla siguiente.

USE THESE SAE VISCOSITY OILS

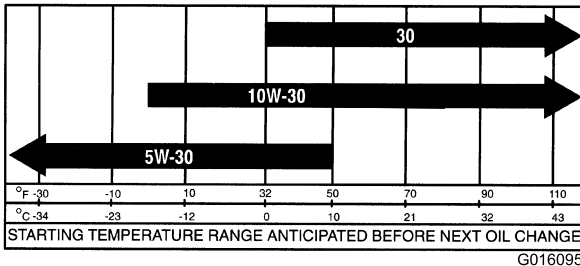
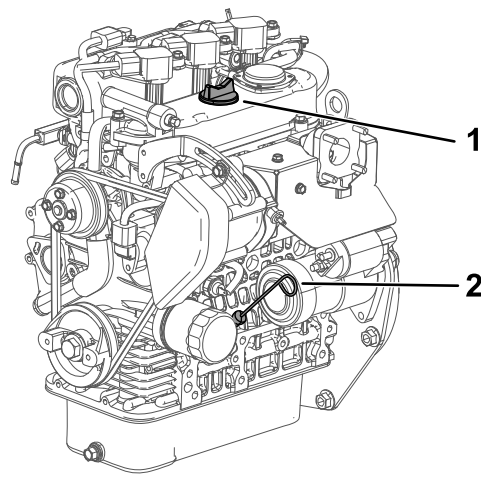


Figura 34

g016095



g028637

g028637

Figura 35

1. Tapón de llenado
2. Varilla

5. Inserte la varilla en el tubo y asegúrese de que entre a fondo (**Figura 35**).
6. Retire la varilla y compruebe el nivel de aceite (**Figura 35**).
7. Si el nivel de aceite es bajo, retire el tapón de llenado (**Figura 35**) y añada suficiente aceite para elevar el nivel a la marca Lleno de la varilla.

Nota: Al añadir aceite, retire la varilla para permitir una ventilación correcta. Vierta el aceite lentamente y compruebe el nivel a menudo durante este proceso. **No llene el motor demasiado de aceite.**

Importante: Al añadir aceite de motor, debe haber holgura entre el dispositivo de llenado de aceite y el orificio de llenado (en la tapa de las válvulas) como se muestra en la **Figura 36**. Esta holgura es necesaria para permitir la ventilación durante el llenado, lo cual evita que el aceite se derrame sobre el respiradero.

Comprobación del nivel de aceite del motor

Intervalo de mantenimiento: Cada vez que se utilice o diariamente

Nota: El mejor momento para comprobar el aceite del motor es cuando el motor está frío, antes de arrancarlo al principio de la jornada. Si ya estuvo en funcionamiento, deje fluir el aceite en el cárter durante 10 minutos, como mínimo, antes de realizar la verificación. Si el nivel del aceite está en o por debajo de la marca "añadir" de la varilla, añada aceite hasta que el nivel llegue a la marca "lleno". **No llene el motor demasiado de aceite.** Si el nivel de aceite está entre las marcas "lleno" y "añadir", no es necesario añadir aceite.

1. Aparque la máquina en una superficie nivelada.
2. Accione el freno de estacionamiento.
3. Apague el motor y retire la llave.
4. Retire la varilla y límpiela con un paño limpio (**Figura 35**).

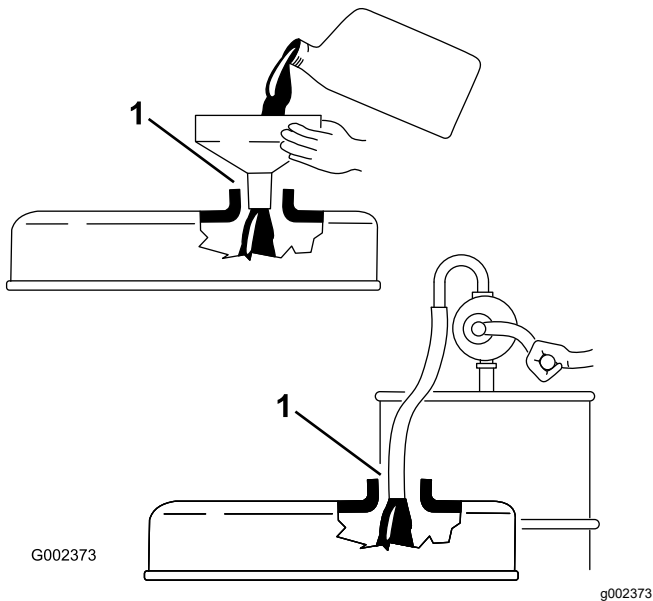


Figura 36

1. Observe el espacio que hay entre el dispositivo de llenado y el cuello de llenado de aceite.

8. Coloque la varilla firmemente (Figura 35).

Cómo cambiar el aceite de motor y el filtro

Intervalo de mantenimiento: Después de las primeras 50 horas

Cada 200 horas

1. Levante la plataforma y coloque el soporte de seguridad sobre el cilindro de elevación extendido para sujetar la plataforma en posición elevada.
2. Retire el tapón de vaciado y deje fluir el aceite a un recipiente apropiado (Figura 37).

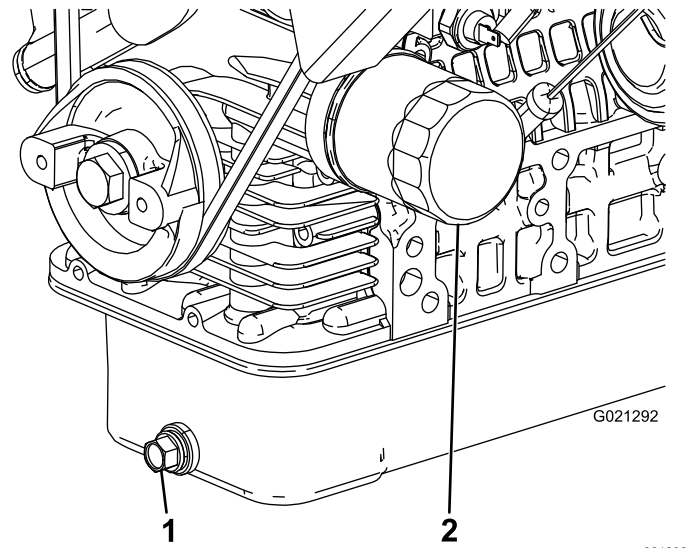


Figura 37

1. Tapón de vaciado del aceite del motor
2. Filtro de aceite del motor

3. Cuando el aceite deje de fluir, coloque el tapón de vaciado.
4. Retire el filtro de aceite (Figura 37).
5. Aplique una capa ligera de aceite limpio al filtro nuevo antes de enroscarlo.
6. Enrosque el filtro hasta que la junta toque la placa de montaje, luego apriete el filtro de 1/2 a 2/3 de vuelta más.

Nota: No apriete demasiado.

7. Añada el aceite del tipo especificado al cárter.

Si se enciende el Indicador de revisión del motor

Nota: Solo el personal técnico de Productos Comerciales Toro tiene acceso a la información sobre los códigos de error del motor.

1. Aparque la máquina en una superficie nivelada.
2. Accione el freno de estacionamiento.
3. Apague el motor y retire la llave.
4. Póngase en contacto con su Servicio Técnico Autorizado.

Mantenimiento del sistema de combustible

Mantenimiento del filtro de combustible/separador de agua

Drenaje del filtro de combustible/separador de agua

Intervalo de mantenimiento: Cada vez que se utilice o diariamente—Drene el agua y otros contaminantes del separador de agua.

1. Coloque un recipiente limpio debajo del filtro de combustible ([Figura 38](#)).
2. Afloje el tapón de vaciado en la parte inferior del cartucho del filtro.

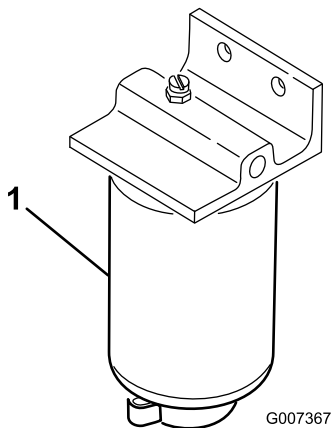


Figura 38

1. Cartucho del filtro

3. Apriete el tapón de vaciado en la parte inferior del cartucho del filtro.

Cambio del filtro de combustible

Intervalo de mantenimiento: Cada 400 horas—Cambie el filtro de combustible.

1. Drene el agua del separador de agua; consulte [Drenaje del filtro de combustible/separador de agua](#) (página 49).
2. Limpie la zona de montaje del filtro ([Figura 38](#)).
3. Retire el filtro y limpie la superficie de montaje.
4. Lubrique la junta del filtro con aceite limpio.
5. Instale el filtro a mano hasta que la junta entre en contacto con la superficie de montaje y luego gírelo media vuelta más.
6. Apriete el tapón de vaciado en la parte inferior del cartucho del filtro.

Inspección de los tubos de combustible y conexiones

Intervalo de mantenimiento: Cada 400 horas/Cada año (lo que ocurra primero)

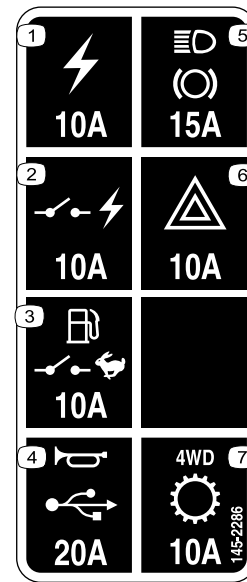
Inspeccione los tubos de combustible, las fijaciones y las abrazaderas en busca de señales de fugas o deterioro, daño y conexiones mal apretadas.

Nota: Repare cualquier componente del sistema de combustible que esté dañado o que tenga fugas antes de usar la máquina.

Mantenimiento del sistema eléctrico

Seguridad del sistema eléctrico

- Desconecte la batería antes de realizar reparaciones en la máquina. Desconecte primero el terminal negativo y luego el positivo. Conecte primero el terminal positivo y luego el negativo.
- Cargue la batería en una zona abierta y bien ventilada, lejos de chispas y llamas. Desenchufe el cargador antes de conectar o desconectar la batería. Lleve ropa protectora y utilice herramientas aisladas.

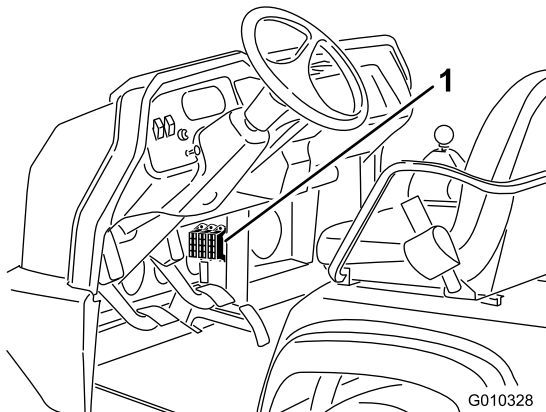


decal145-2286

Figura 40

Mantenimiento de los fusibles

Los fusibles del sistema eléctrico están situados debajo del centro del salpicadero (Figura 39 y Figura 40).



g010328

Figura 39

1. Fusibles

1. Toma de corriente (10 A)
2. Corriente conmutada (10 A)
3. Bomba de combustible, interruptor del supervisor (10 A)
4. Bocina, toma de corriente (15 A)
5. Luces, freno (15 A)
6. Peligro (10 A)
7. Tracción a las 4 ruedas, transmisión (10 A)

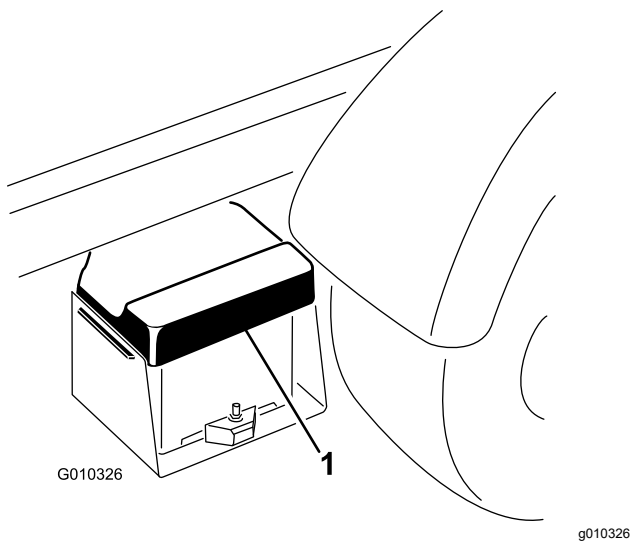
Arranque de la máquina con cables puente

⚠ ADVERTENCIA

Puede ser peligroso arrancar el vehículo desde una batería externa. Para evitar daños personales o daños a los componentes eléctricos de la máquina, observe las siguientes precauciones:

- No arranque nunca desde una fuente de alimentación de más de 15 VCC, ya que se dañaría el sistema eléctrico.
- No intente nunca arrancar desde una fuente de alimentación si la batería está congelada. Podría romperse o explotar durante el arranque.
- Observe todas las advertencias respecto a baterías al arrancar su máquina con una batería externa.
- Asegúrese de que su máquina no toca la otra máquina.
- La conexión de los cables a los bornes equivocados puede causar lesiones personales y/o daños al sistema eléctrico.

1. Apriete la tapa de la batería para liberar las pestañas de la base de la batería y retire la tapa de la base de la batería (Figura 41).



1. Tapa de la batería

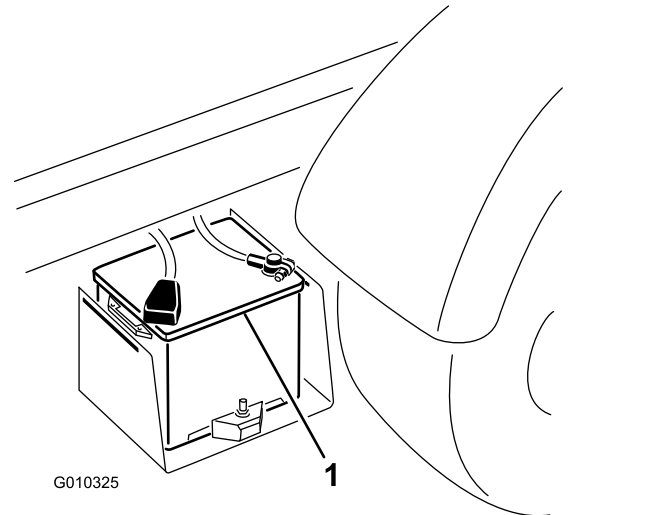
2. Conecte un cable de batería entre los bornes positivos de las dos baterías (Figura 42).

Nota: El borne positivo está identificado con un signo + en la tapa de la batería.

3. Conecte un extremo del otro cable al borne negativo de la batería de la otra máquina.

Nota: El borne negativo está marcado con la palabra "NEG" en la tapa de la batería.

Nota: No conecte el otro extremo del cable al borne negativo de la batería descargada. Conecte el cable puente al motor o al bastidor. No conecte el cable al sistema de combustible.



1. Batería

4. Arranque el motor de la máquina que tenga la batería cargada.

Nota: Déjelo funcionar durante unos minutos, luego arranque su motor.

5. Desconecte el cable en primer lugar del borne negativo de su motor, luego de la batería de la otra máquina.
6. Coloque la tapa de la batería en la base de la batería.

Mantenimiento de la batería

Intervalo de mantenimiento: Cada 50 horas—Compruebe el nivel de fluido de la batería (cada 30 días si está almacenada).

Cada 50 horas—Compruebe las conexiones de los cables de la batería.

⚠ PELIGRO

El electrolito de la batería contiene ácido sulfúrico, que es un veneno mortal si se ingiere y causa quemaduras graves.

- No beba electrolito y evite el contacto con la piel, los ojos y la ropa. Lleve gafas de seguridad para proteger sus ojos, y guantes de goma para proteger sus manos.
- Llene la batería en un lugar que tenga disponible agua limpia para enjuagar la piel.
- Mantenga siempre la batería limpia y completamente cargada.
- Si los bornes de la batería están corroídos, límpielos con una disolución de 4 partes de agua y 1 parte de bicarbonato sódico.
- Aplique una ligera capa de grasa en los terminales de la batería para evitar la corrosión.
- Mantenga el nivel de electrolito de la batería.
- Mantenga limpia la superficie superior de la batería lavándola periódicamente con una brocha mojada en una solución de amoníaco o bicarbonato. Enjuague la superficie con agua después de limpiarla. No retire el tapón durante la limpieza.
- Asegúrese de que los cables de la batería están bien apretados en los bornes para que hagan un buen contacto eléctrico.
- Mantenga el nivel de electrolito en las celdas con agua destilada o desmineralizada. No llene las celdas por encima de la anilla que hay dentro de cada celda.
- Si la máquina se guarda en un sitio con temperaturas extremadamente altas, la batería se descarga más rápidamente que si se guarda en un sitio con temperaturas más bajas.

Mantenimiento del sistema de transmisión

Comprobación del nivel de aceite del diferencial delantero

Modelos con tracción a 4 ruedas solamente

Intervalo de mantenimiento: Cada 100 horas/Cada mes (lo que ocurra primero)—Compruebe el nivel de aceite del diferencial delantero (modelos de tracción a 4 ruedas solamente).

1. Aparque la máquina en una superficie nivelada.
2. Accione el freno de estacionamiento.
3. Apague el motor y retire la llave.
4. Limpie la zona alrededor del tapón de llenado/verificación en el lado del diferencial (Figura 43).

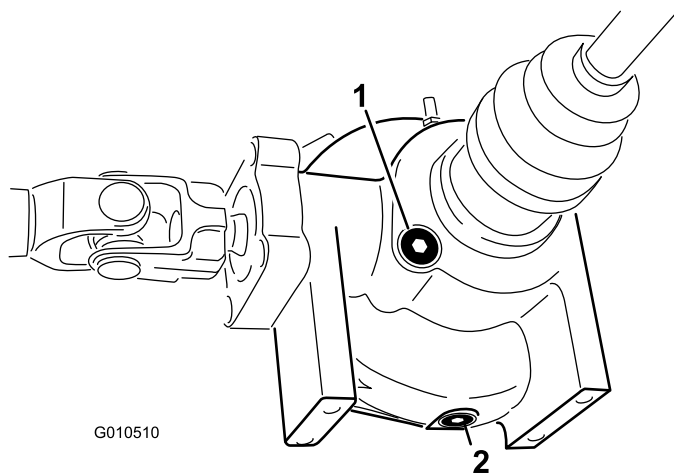


Figura 43

1. Tapón de llenado/verificación
2. Tapón de vaciado

5. Retire el tapón de verificación/llenado y compruebe el nivel del aceite.

Nota: El aceite debe llegar al orificio.

6. Si el nivel de aceite es bajo, añada el aceite especificado.
7. Instale el tapón de llenado/verificación.

Cómo cambiar el aceite del diferencial delantero

Modelos con tracción a 4 ruedas solamente

Intervalo de mantenimiento: Cada 800 horas (modelos con tracción a 4 ruedas solamente).

Especificación del aceite del diferencial: Fluido hidráulico Mobil 424

1. Aparque la máquina en una superficie nivelada.
2. Accione el freno de estacionamiento.
3. Apague el motor y retire la llave.
4. Limpie la zona alrededor del tapón de vaciado en el lateral del diferencial (Figura 43).
5. Coloque un recipiente debajo del tapón de vaciado.
6. Retire el tapón de vaciado y deje fluir el aceite a un recipiente apropiado.
7. Coloque y apriete el tapón cuando el aceite se haya drenado.
8. Limpie la zona alrededor del tapón de llenado/verificación en la parte inferior del diferencial.
9. Retire el tapón de verificación/llenado y añada aceite del tipo especificado hasta que el nivel de aceite llegue al orificio.
10. Instale el tapón de llenado/verificación.

Inspección de la junta homocinética

Modelos con tracción a 4 ruedas solamente

Intervalo de mantenimiento: Cada 200 horas (modelos con tracción a 4 ruedas solamente).

Inspeccione la junta homocinética para asegurarse de que no tiene grietas o agujeros y que la abrazadera no está suelta. Si encuentra daños, póngase en contacto con su Servicio Técnico Autorizado para que haga las reparaciones pertinentes.

Ajuste de los cables del cambio de marchas.

Intervalo de mantenimiento: Después de las primeras 10 horas

Cada 200 horas

1. Mueva la palanca de cambios a la posición de PUNTO MUERTO.
2. Retire los pasadores de horquilla que fijan los cables del cambio de marchas a los brazos de cambio del transeje (Figura 44).

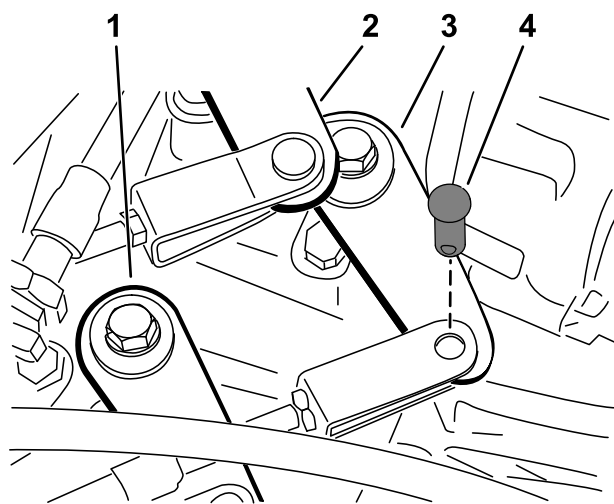


Figura 44

1. Brazo de cambio (Alto a Bajo)
 2. Brazo de cambio (Segunda a tercera)
 3. Brazo de cambio (Primera a marcha atrás)
 4. Pasador de horquilla
3. Afloje las contratuercas de las horquillas y ajuste cada horquilla de modo que la holgura sea igual en ambos sentidos relativo al taladro del brazo de cambio del transeje (anulando la holgura del brazo del transeje siempre en el mismo sentido).
 4. Instale los pasadores de horquilla y apriete las contratuercas cuando termine.

Ajuste del cable de alto-bajo

Intervalo de mantenimiento: Cada 200 horas

1. Retire el pasador de horquilla que sujeta el cable de alto-bajo al transeje (Figura 44).
2. Afloje la contratuerca de la horquilla y ajuste la horquilla de modo que el taladro de la horquilla se alinee con el taladro del brazo del transeje.
3. Instale el pasador y apriete la contratuerca cuando termine.

Ajuste del cable del bloqueo del diferencial

Intervalo de mantenimiento: Cada 200 horas

1. Mueva la palanca de bloqueo del diferencial a la posición de DESCONECTADO.
2. Afloje las contratuercas que sujetan el cable de bloqueo del diferencial al soporte del transeje (Figura 45).

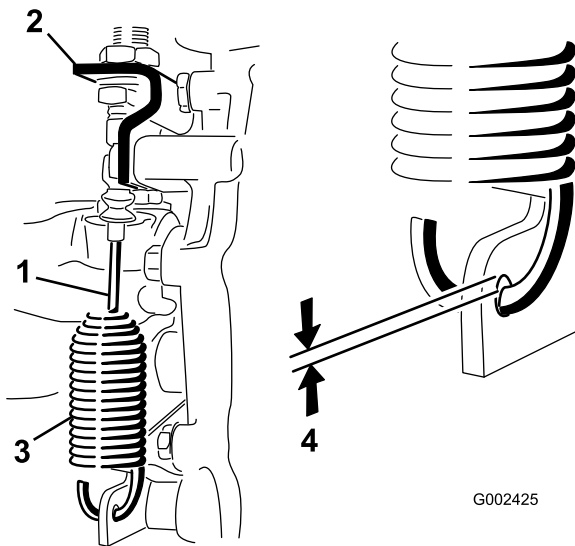


Figura 45

- | | |
|--------------------------------------|-------------------------------|
| 1. Cable del bloqueo del diferencial | 3. Muelle |
| 2. Brazo del transeje | 4. Distancia de 0,25 a 1,5 mm |

3. Ajuste las contratuercas para obtener una distancia de 0,25 a 1,5 mm entre el gancho del muelle y el diámetro exterior del taladro de la palanca del transeje.
4. Apriete las contratuercas cuando termine.

Inspección de los neumáticos

Intervalo de mantenimiento: Cada 100 horas

Especificación de presión de aire de los neumáticos delanteros: 2,20 bar.

Especificación de presión de aire de los neumáticos traseros: 1,24 bar.

Los incidentes producidos durante el uso, tales como un choque contra un bordillo, pueden dañar un neumático o una llanta y afectar a la alineación de las ruedas, así que después de un incidente usted debe inspeccionar los neumáticos.

Importante: Compruebe la presión de los neumáticos frecuentemente para asegurar un inflado correcto. Si no están inflados a la presión correcta, los neumáticos se desgastarán de manera prematura y pueden hacer que se agarrote la tracción a 4 ruedas.

La Figura 46 es un ejemplo del desgaste de un neumático debido a la falta de presión.

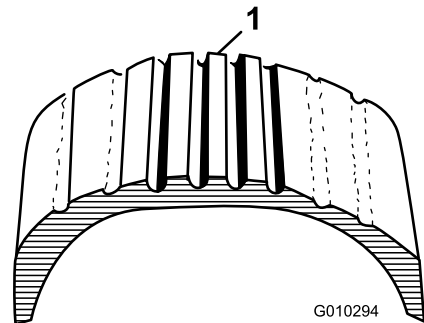


Figura 46

1. Neumático poco inflado

La Figura 47 es un ejemplo del desgaste de un neumático debido al exceso de presión.

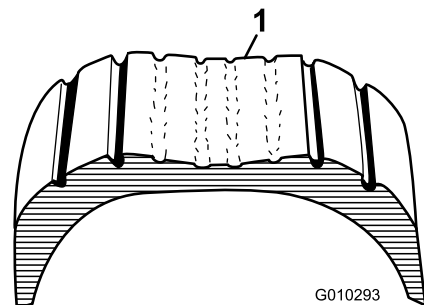


Figura 47

1. Neumático sobreinflado

Comprobación de la alineación de las ruedas delanteras

Intervalo de mantenimiento: Cada 400 horas/Cada año (lo que ocurra primero)

1. Asegúrese de que la presión de los neumáticos es correcta antes de comprobar la alineación de las ruedas delanteras; consulte [Comprobación de la presión de los neumáticos \(página 24\)](#).
2. Haga que un operador se siente en el asiento del operador, o agregue peso en el asiento del conductor equivalente al peso medio de los operadores del vehículo.

El operador o el peso deben permanecer en el asiento durante todo el procedimiento de alineación de las ruedas delanteras.

3. En una superficie nivelada, haga rodar la máquina hacia atrás unos 2–3 m, y luego hacia adelante en línea recta a la posición de arranque original.

Este permite que la suspensión se asiente en su posición de funcionamiento normal.

4. Asegúrese de que los neumáticos están orientados hacia adelante en línea recta.
5. Mida la distancia entre los neumáticos delanteros a la altura del eje, en la parte delantera y trasera de los neumáticos ([Figura 48](#)).

La convergencia debe ser de 0 ± 6 mm.

Importante: Compruebe las mediciones en el mismo lugar de cada neumático. La máquina debe estar en una superficie llana con los neumáticos orientados hacia adelante en línea recta.

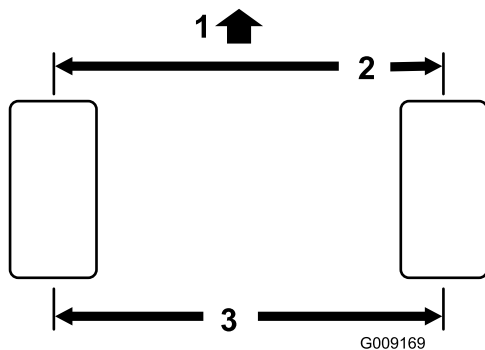


Figura 48

1. Parte delantera de la máquina
2. 0 ± 6 mm entre la parte delantera y trasera del neumático
3. Distancia entre centros

6. Si la convergencia de las ruedas delanteras no es correcta, ajústela de la siguiente manera:

- A. Afloje la contratuerca del centro del tirante ([Figura 49](#)).

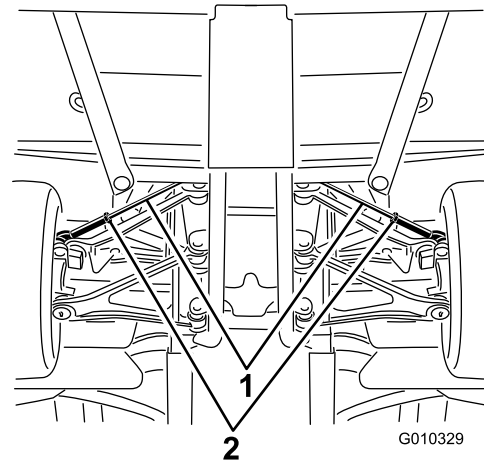


Figura 49

1. Tirantes
2. Contratuercas

- B. Gire ambas bielas uniformemente para mover la parte delantera de los neumáticos hacia dentro o hacia fuera.

- C. Apriete las contratuercas de las bielas cuando la convergencia sea correcta.

Apriete las contratuercas de las bielas a 62-74 N·m.

7. Después de completar el ajuste de convergencia, compruebe que el volante hace su recorrido completo en ambas direcciones.

No debe haber contacto alguno entre los componentes de la máquina al mover el volante en todo su recorrido. Haga los ajustes necesarios.

Apriete de las tuercas de orejeta de las ruedas

Intervalo de mantenimiento: Después de las primeras 2 horas

Después de las primeras 10 horas

Cada 200 horas

Especificación del torque de las tuercas de orejeta de las ruedas: de 109 a 122 N·m.

Apriete las tuercas de orejeta de las ruedas delanteras y traseras siguiendo un patrón cruzado, tal y como se muestra en la [Figura 50](#) con el torque especificado.

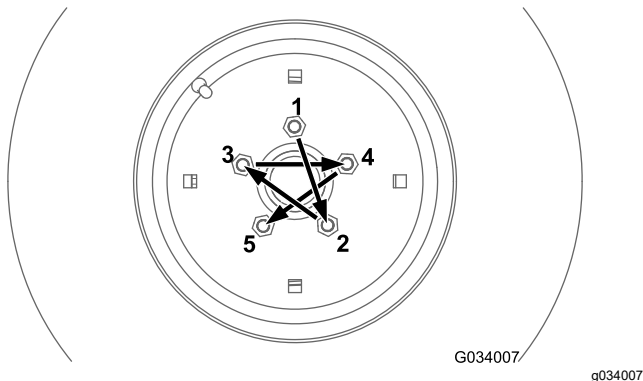


Figura 50

Mantenimiento del sistema de refrigeración

Seguridad del sistema de refrigeración

- La ingestión del refrigerante del motor puede causar envenenamiento; manténgalo fuera del alcance de niños y animales domésticos.
- Una descarga de refrigerante caliente bajo presión, o cualquier contacto con el radiador caliente y los componentes que lo rodean, puede causar quemaduras graves.
 - Siempre deje que el motor se enfríe durante al menos 15 minutos antes de retirar el tapón del radiador.
 - Utilice un trapo al abrir el tapón del radiador, y ábralo lentamente para permitir la salida del vapor.
- No haga funcionar la máquina sin que las cubiertas estén colocadas.
- Mantenga los dedos, las manos y la ropa alejados del ventilador y de la correa de transmisión en movimiento.
- Apague el motor y retire la llave antes de realizar cualquier tarea de mantenimiento.

Comprobación del nivel de refrigerante del motor

Intervalo de mantenimiento: Cada vez que se utilice o diariamente—Compruebe el nivel de refrigerante.

Capacidad del sistema de refrigeración: 3,7 litros

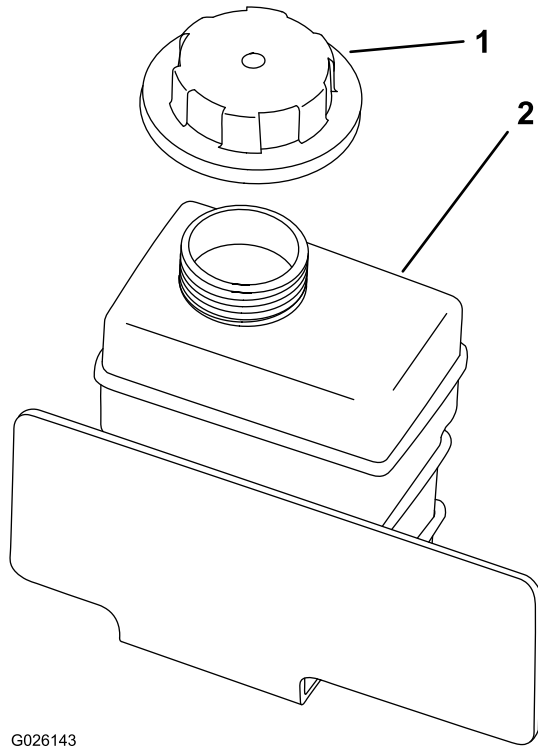
Tipo de refrigerante: una solución al 50% de agua y anticongelante permanente de etilenglicol

⚠ ADVERTENCIA

Si el motor ha estado en marcha, pueden producirse fugas de refrigerante presurizado y caliente, que puede causar quemaduras.

- No abra ni añada refrigerante al radiador; esto introduce aire en el sistema y causa daños en el motor. Añada refrigerante del motor únicamente en el depósito.
- No retire el tapón del radiador cuando el motor está en marcha.
- Utilice un trapo al abrir el tapón del radiador, y ábralo lentamente para permitir la salida del vapor.

1. Aparque la máquina en una superficie nivelada.
2. Cambie la palanca de la transmisión a la posición P (APARCAR).
3. Apague el motor y retire la llave.
4. Compruebe el nivel de refrigerante del depósito auxiliar.



G026143

g026143

Figura 51

Nota: El refrigerante debe llegar a la parte inferior del cuello de llenado con el motor frío.

5. Si el nivel de refrigerante es bajo, retire el tapón del depósito de refrigerante y añada anticongelante con una composición de 50 % etilenglicol con tecnología de aditivo orgánico (OAT) y 50 % agua destilada.

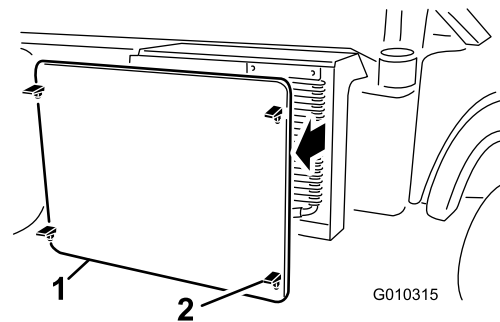
No llene demasiado.

6. Apriete a mano el tapón del depósito auxiliar.

Limpeza del sistema de refrigeración

Intervalo de mantenimiento: Cada vez que se utilice o diariamente—Retire los residuos de la zona del motor y del radiador. (Limpie con más frecuencia en condiciones de mucho polvo o suciedad.)

1. Aparque la máquina en una superficie nivelada.
2. Accione el freno de estacionamiento.
3. Apague el motor y retire la llave.
4. Limpie a fondo la zona del motor, retirando todos los residuos.
5. Abra los enganches y retire la rejilla del radiador de la parte delantera del radiador (Figura 52).



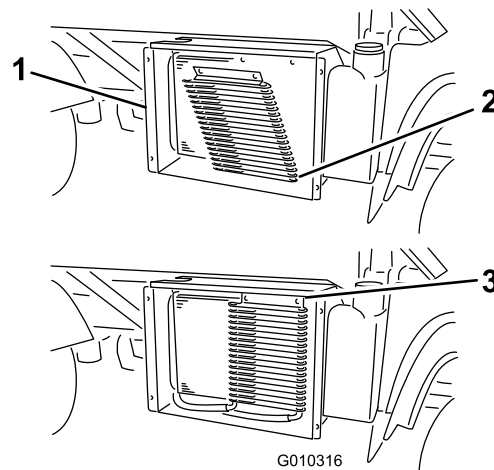
G010315

g010315

Figura 52

1. Rejilla del radiador
2. Enganche

6. Si está instalado, abra los cierres y gire el enfriador de aceite, separándolo del radiador (Figura 53).



G010316

g010316

Figura 53

1. Carcasa del radiador
2. Enfriador de aceite
3. Cierres

7. Limpie el radiador, el enfriador de aceite y la rejilla con aire comprimido.

Nota: Dirija los residuos lejos del radiador.

8. Instale el enfriador y la rejilla en el radiador.

Cómo cambiar el refrigerante del motor

Intervalo de mantenimiento: Cada 1000 horas/Cada 2 años (lo que ocurra primero)—Cómo cambiar el refrigerante del motor.

Capacidad del sistema de refrigeración: 3,7 litros

Tipo de refrigerante: una solución al 50% de agua y anticongelante permanente de etilenglicol

Póngase en contacto con su distribuidor Toro autorizado.

Mantenimiento de los frenos

Comprobación del nivel del líquido de frenos

Intervalo de mantenimiento: Cada vez que se utilice o diariamente—Comprobación del nivel del líquido de frenos. Compruebe el nivel del líquido de frenos antes de arrancar el motor por primera vez.

Cada 1000 horas/Cada 2 años (lo que ocurra primero)—Cambiar el líquido de frenos.

Tipo de líquido de frenos: DOT 3

1. Aparque la máquina en una superficie nivelada.
2. Accione el freno de estacionamiento.
3. Apague el motor y retire la llave.
4. Eleve el capó para acceder al cilindro del freno principal y al depósito (Figura 54).

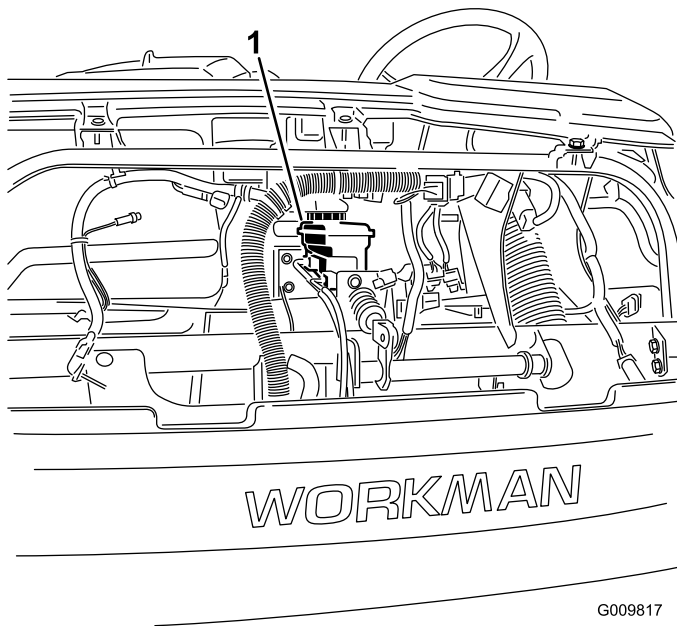


Figura 54

G009817
g009817

1. Depósito del líquido de frenos

5. Asegúrese de que el nivel de fluido llegue a la línea Lleno del depósito (Figura 55).

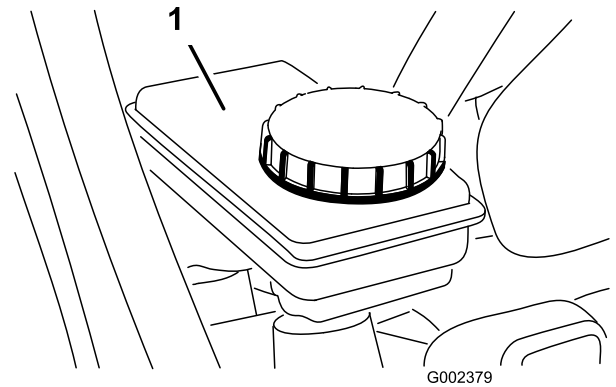


Figura 55

G002379

g002379

1. Depósito del líquido de frenos

6. Si el nivel de líquido es bajo, limpie la zona alrededor del tapón, retire el tapón y llene el depósito hasta el nivel correcto con el líquido de frenos especificado (Figura 55).

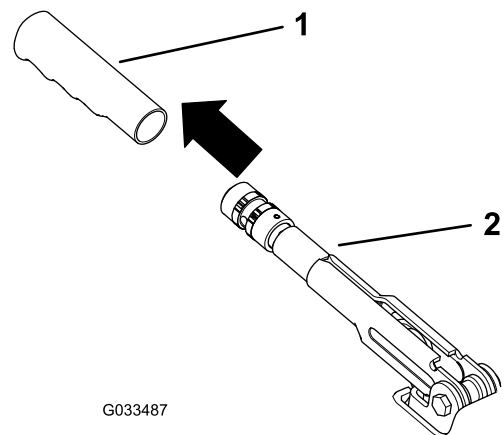
Nota: No llene demasiado el depósito del líquido de frenos.

Ajuste del freno de estacionamiento

Intervalo de mantenimiento: Después de las primeras 10 horas

Cada 200 horas

1. Retire la empuñadura de goma de la palanca del freno de estacionamiento (Figura 56).



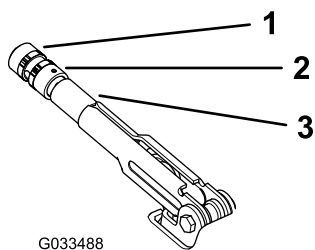
G033487

Figura 56

g033487

1. Pieza de goma
2. Palanca del freno de estacionamiento

2. Afloje el tornillo de fijación que sujeta el pomo a la palanca del freno de estacionamiento (Figura 57).



G033488

g033488

Figura 57

1. Pomo
2. Tornillo de fijación
3. Palanca del freno de estacionamiento

3. Gire el pomo ([Figura 57](#)) hasta que se requiera una fuerza de 20–22 kg para accionar la palanca.
4. Apriete el tornillo de fijación cuando termine ([Figura 57](#)).

Nota: Si no es posible ajustar más el freno de estacionamiento ajustando la palanca del freno, afloje la palanca hasta el punto intermedio de su recorrido y ajuste el cable en la parte trasera; luego repita el paso 3.

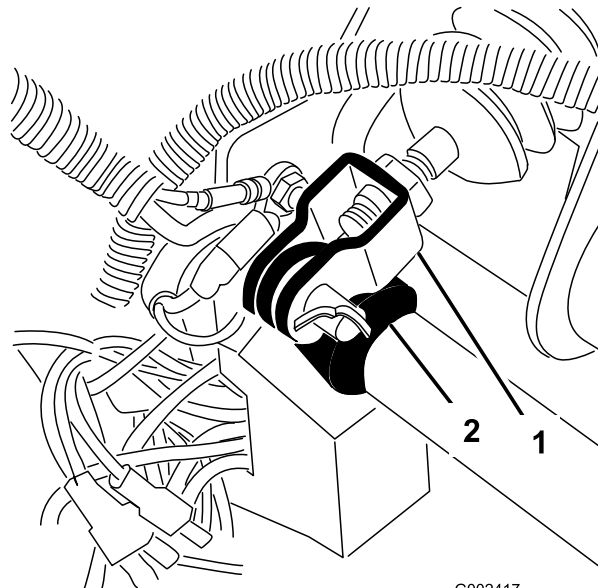
5. Instale la empuñadura de goma en la palanca del freno de estacionamiento ([Figura 56](#)).

Ajuste del pedal de freno

Intervalo de mantenimiento: Cada 200 horas

Nota: Retire el capó delantero para facilitar el procedimiento de ajuste.

1. Retire el pasador de horquilla y la chaveta que fijan la horquilla del cilindro maestro al pivote del pedal de freno ([Figura 58](#)).



G002417

g002417

Figura 58

1. Horquilla del cilindro
2. Pivote del pedal de freno maestro

2. Tire hacia arriba del pedal de freno ([Figura 59](#)) hasta que entre en contacto con el bastidor.
3. Afloje las contratuercas que fijan la horquilla al eje del cilindro maestro ([Figura 59](#)).
4. Ajuste la horquilla hasta que sus taladros estén alineados con el taladro del pivote del pedal de freno.
5. Fije la horquilla al pivote del pedal con el pasador y la chaveta.
6. Apriete las contratuercas que fijan la horquilla al eje del cilindro maestro.

Nota: Cuando está correctamente ajustado, el cilindro maestro del freno debe aliviar la presión.

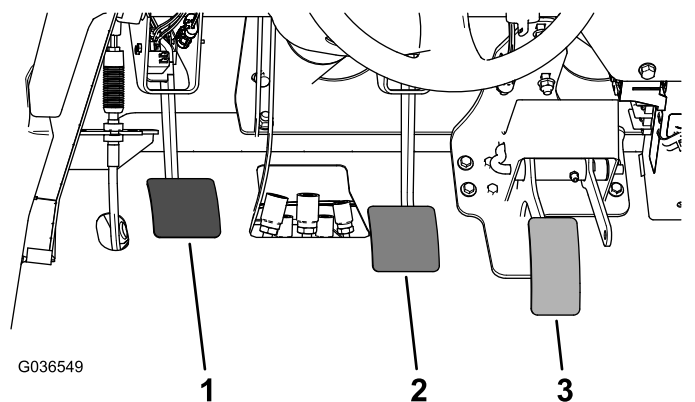


Figura 59

1. Pedal del embrague 3. Pedal del acelerador
2. Pedal de freno

Mantenimiento de las correas

Ajuste de la correa del alternador

Intervalo de mantenimiento: Después de las primeras 10 horas—Compruebe la condición y la tensión de la correa del alternador

Cada 200 horas—Compruebe la condición y la tensión de la correa del alternador

1. Levante la plataforma e instale el soporte de seguridad sobre el cilindro de elevación extendido para sujetar la plataforma.
2. Compruebe la tensión presionando la correa en el punto intermedio entre las poleas del cigüeñal y del alternador con una fuerza de 10 kg (Figura 60).

Nota: Una correa nueva debe desviarse de 8 a 12 mm.

Nota: Una correa usada debe desviarse de 10 a 14 mm. Si la desviación no es la correcta, continúe con el paso siguiente. Si es correcta, siga con la operación.

3. Para ajustar la tensión de la correa, realice lo siguiente:
 - A. Afloje los 2 pernos de montaje del alternador (Figura 60).

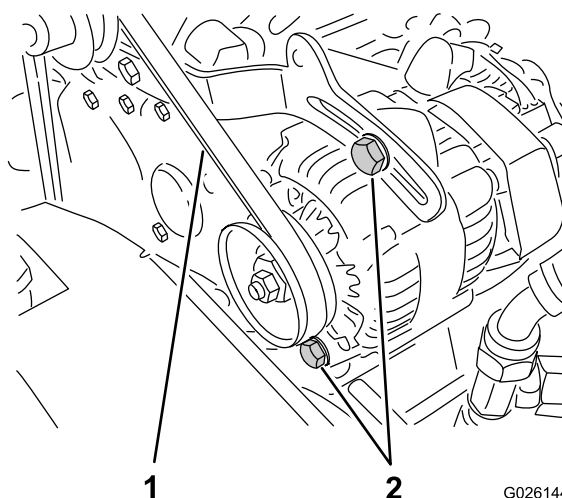


Figura 60

1. Correa del alternador 2. Pernos de montaje del alternador

- B. Usando una barra, gire el alternador hasta obtener la tensión correcta de la correa,

luego apriete los pernos de montaje (Figura 60).

Mantenimiento del sistema de control

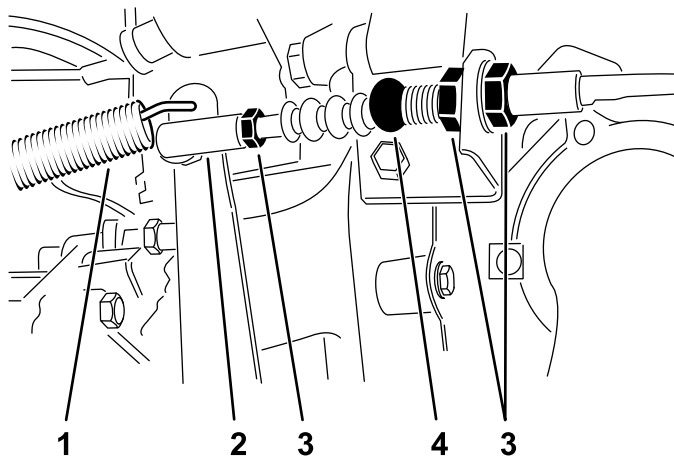
Ajuste del pedal del embrague

Intervalo de mantenimiento: Cada 200 horas

Nota: El pedal del embrague puede ser ajustado en la carcasa del embrague o en el pivote del pedal del embrague. Puede retirar el capó delantero para acceder fácilmente al pivote del pedal.

1. Afloje las contratuercas que fijan el cable del embrague al soporte de la carcasa (Figura 61).

Nota: La articulación esférica puede ser retirada y girada si se requiere un ajuste mayor.



g248360

Figura 61

- | | |
|--------------------------|-----------------------|
| 1. Muelle de retorno | 3. Contratuercas |
| 2. Articulación esférica | 4. Cable del embrague |

2. Desconecte el muelle de retorno de la palanca del embrague.
3. Ajuste las contratuercas o la articulación esférica hasta que el borde trasero del pedal del embrague esté a 9,2–9,8 cm del borde superior del dibujo a rombos de la chapa de suelo al aplicar una fuerza de 1,8 kg al pedal (Figura 62).

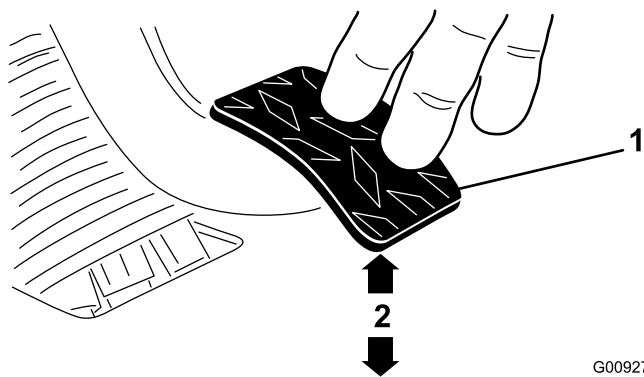


Figura 62

G009276
g009276

1. Pedal del embrague 2. 9,2–9,8 cm

Nota: Se aplica la fuerza suficiente para que el cojinete de desembrague entre en contacto ligeramente con los dedos del plato de presión.

4. Apriete las contratuercas después de obtener el ajuste adecuado.
5. Compruebe la dimensión de 9,2–9,8 cm después de ajustar las contratuercas para asegurar un ajuste correcto.

Nota: Vuelva a ajustar si es necesario.

6. Vuelva a conectar el muelle de retorno a la palanca del embrague.

Importante: Asegúrese de que la rótula de la varilla está situada correctamente en la bola, sin estar torcida, y que permanece paralela al pedal del embrague después de apretar la contratuerca (Figura 63).

Nota: La holgura del embrague nunca debe ser inferior a 19 mm.

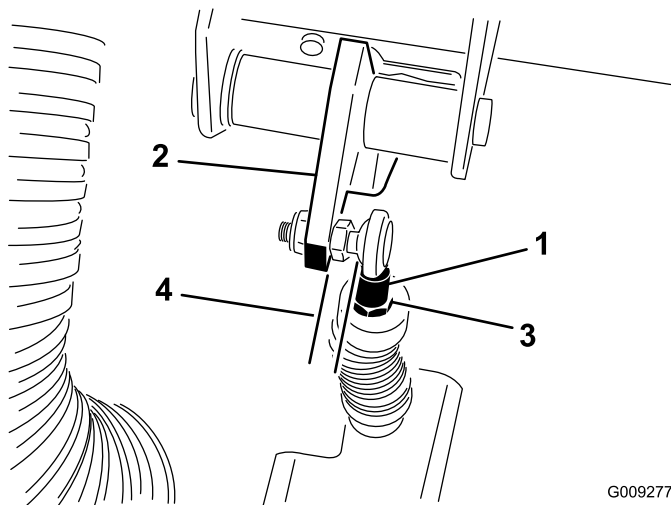


Figura 63

G009277
g009277

1. Rótula del cable del embrague 3. Contratuerca de la rótula
2. Pedal del embrague 4. Paralelo

Ajuste del pedal del acelerador

1. Aparque la máquina en una superficie nivelada, accione el freno de estacionamiento, apague el motor y retire la llave.
2. Ajuste la articulación esférica del cable del acelerador (Figura 64) hasta que haya de 2,54 a 6,35 mm de holgura entre el brazo del pedal del acelerador y el borde superior del dibujo a rombos de la chapa de suelo (Figura 65) al aplicar una fuerza de 11,3 kg al centro del pedal.

Nota: El motor no debe estar en marcha y el muelle de retorno debe estar conectado.

3. Apriete la contratuerca (Figura 64).

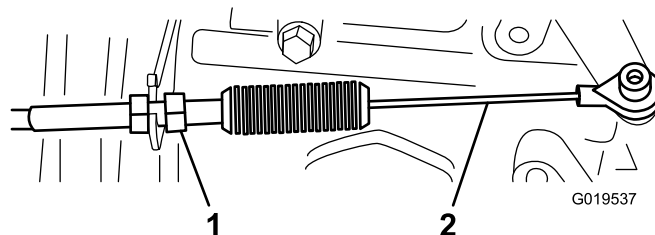
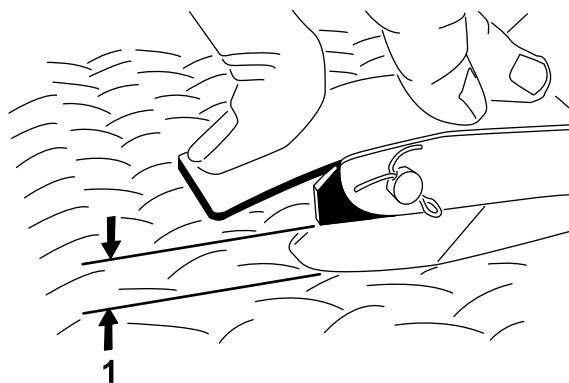


Figura 64

G019537

g019537

1. Contratuerca 2. Cable del acelerador



G002412

Figura 65

g002412

1. Distancia de 2,54 a 6,35 mm

Importante: La velocidad máxima de ralentí alto es de 3.650 rpm. No ajuste el tope del ralentí alto.

Mantenimiento del sistema hidráulico

Seguridad del sistema hidráulico

- Busque atención médica inmediatamente si el fluido penetra en la piel. Un médico deberá eliminar quirúrgicamente el fluido inyectado en pocas horas.
- Antes de desconectar el sistema hidráulico o de realizar cualquier trabajo en el mismo, alivie toda la presión del sistema parando el motor, cambiando la válvula de volcado de elevar a bajar y/o bajando la plataforma de carga y los accesorios. Coloque la palanca de control remoto del sistema hidráulico en posición Flotación. Nunca trabaje bajo una plataforma elevada sin tener colocado el soporte de seguridad correcto de la plataforma.
- Asegúrese de que todas las mangueras y líneas de fluido hidráulico están en buenas condiciones de uso y de que todos los acoplamientos y conexiones hidráulicos están apretados, antes de aplicar presión al sistema hidráulico.
- Mantenga el cuerpo y las manos alejados de fugas pequeñas o de boquillas que liberan fluido hidráulico a alta presión.
- Utilice un cartón o un papel para buscar fugas hidráulicas.

Mantenimiento de transeje/sistema hidráulico

Especificaciones de transeje/fluido hidráulico

Tipo de aceite del transeje: Dexron III ATF

Comprobación del nivel de fluido hidráulico/del transeje

Intervalo de mantenimiento: Cada vez que se utilice o diariamente—Comprobación del nivel de fluido hidráulico/del transeje. (Compruebe el nivel antes de arrancar el motor por primera vez y luego cada 8 horas o cada día.)

1. Aparque la máquina en una superficie nivelada.
2. Accione el freno de estacionamiento.

3. Apague el motor y retire la llave.
4. Limpie la zona alrededor de la varilla ([Figura 66](#)).

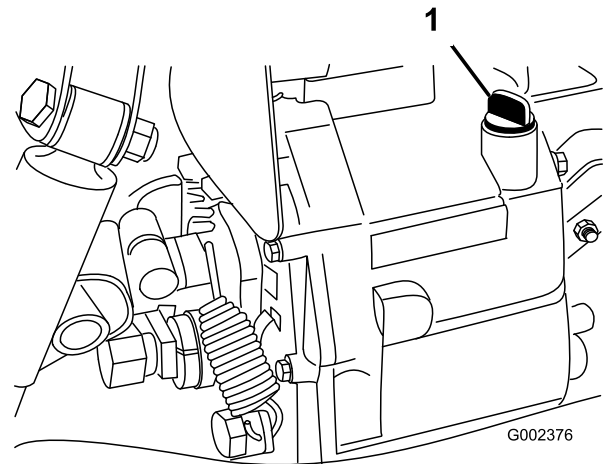


Figura 66

1. Varilla

5. Desenrosque la varilla de la parte superior del transeje y límpiela con un paño limpio.
6. Enrosque la varilla en el transeje asegurándose de que quede correctamente asentada.
7. Desenrosque la varilla y compruebe el nivel de aceite.
Nota: El aceite debe llegar a la parte superior de la sección plana de la varilla.
8. Si el nivel es bajo, añada suficiente fluido del tipo especificado hasta que llegue al nivel correcto; consulte [Especificaciones de transeje/fluido hidráulico](#) (página 64).

Cambio del fluido hidráulico y limpieza del filtro de malla

Intervalo de mantenimiento: Cada 800 horas—Cambio del fluido hidráulico y limpieza del filtro de malla.

Capacidad de fluido hidráulico: 7 litros aproximadamente

1. Aparque la máquina en una superficie nivelada.
2. Accione el freno de estacionamiento.
3. Apague el motor y retire la llave.
4. Retire el tapón de vaciado del lado del depósito y deje que se drene el fluido hidráulico en el recipiente ([Figura 67](#)).

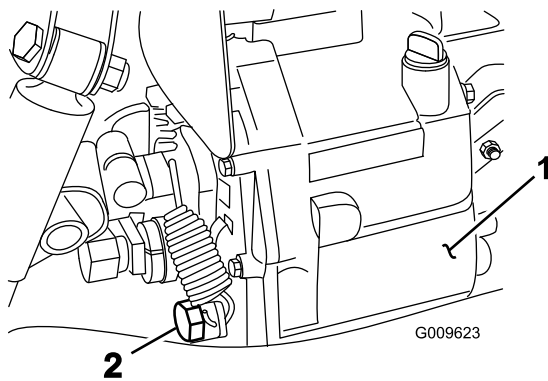


Figura 67

g009623

1. Depósito hidráulico
2. Tapón de vaciado

5. Observe la orientación del tubo hidráulico y del codo de 90° conectado al filtro en el lateral del depósito ([Figura 68](#)).
6. Retire el tubo hidráulico y el codo de 90°.
7. Retire el filtro de malla y límpielo con un desengrasador limpio.

Nota: Deje que se seque al aire antes de instalarlo.

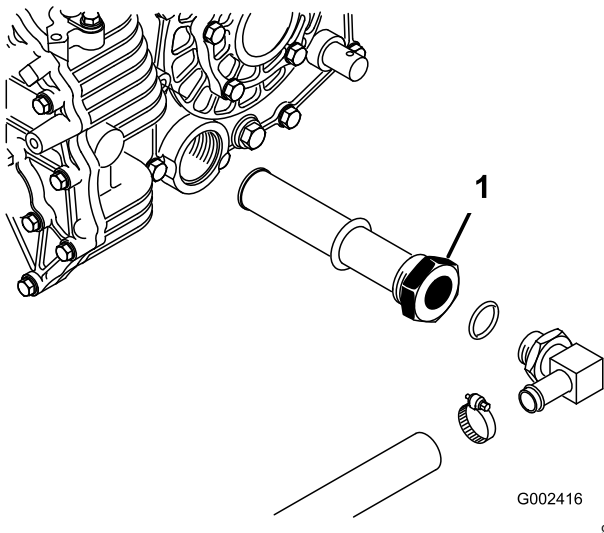


Figura 68

g002416

1. Filtro de malla hidráulico

8. Instale el filtro de malla.
9. Instale el tubo hidráulico y el codo de 90° en el filtro de malla, manteniendo la misma orientación.
10. Instale el tapón de vaciado y apriételo.
11. Llene el depósito con aproximadamente 7 l del fluido hidráulico especificado; consulte [Comprobación del nivel de fluido hidráulico/del transeje](#) (página 64).
12. Arranque el motor y conduzca la máquina para llenar el sistema hidráulico.

13. Compruebe el nivel de fluido hidráulico y rellene si es necesario.

Importante: Utilice solamente el fluido hidráulico especificado. Otros aceites podrían causar daños en el sistema.

Cambio del filtro hidráulico

Intervalo de mantenimiento: Después de las primeras 10 horas—Cambio del filtro hidráulico.

Cada 800 horas—Cambio del filtro hidráulico.

Importante: El uso de cualquier otro filtro puede anular la garantía de algunos componentes.

1. Aparque la máquina en una superficie nivelada.
2. Accione el freno de estacionamiento.
3. Apague el motor y retire la llave.
4. Limpie la zona de montaje del filtro.
5. Coloque un recipiente debajo del filtro y retire el filtro ([Figura 69](#)).

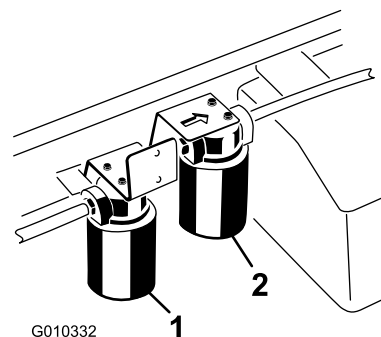


Figura 69

g010332

1. Filtro hidráulico
2. Filtro hidráulico de alto caudal

6. Lubrique la junta del filtro nuevo.
7. Asegúrese de que la zona de montaje del filtro está limpia.
8. Enrosque el filtro nuevo hasta que la junta toque la placa de montaje, luego apriete el filtro ½ vuelta más.
9. Arranque el motor y déjelo funcionar durante unos dos minutos para purgar el aire del sistema.
10. Pare el motor, compruebe el nivel de fluido hidráulico y compruebe que no hay fugas.

Mantenimiento del sistema hidráulico de alto caudal

Solo modelos TC

Especificación del fluido hidráulico

El depósito se llena en la fábrica con fluido hidráulico de alta calidad. Compruebe el nivel del fluido hidráulico antes de arrancar el motor por primera vez y luego a diario; consulte [Comprobación del nivel de fluido hidráulico/del transeje \(página 66\)](#).

Fluido de recambio recomendado: Fluido hidráulico Toro PX Extended Life, disponible en recipientes de 19 litros o en bidones de 208 litros.

Nota: Una máquina que utilice el fluido de recambio recomendado necesita menos cambios de filtro y de fluido.

Fluidos alternativos: si no se encuentra disponible el fluido hidráulico Toro PX Extended Life, puede utilizar otro fluido hidráulico convencional basado en petróleo cuyas especificaciones referentes a todas las propiedades materiales estén dentro de los intervalos relacionados a continuación y que cumpla las normas industriales. No utilice fluido sintético. Consulte a su distribuidor de lubricantes para identificar un producto satisfactorio.

Nota: Toro no asume responsabilidad alguna por daños causados por sustituciones no adecuadas, por lo que debe utilizar solamente productos de fabricantes reputados que respalden sus recomendaciones.

Fluido hidráulico anti-desgaste de alto índice de viscosidad/bajo punto de descongelación, ISO VG 46

Propiedades de materiales:

Viscosidad, ASTM D445 cSt a 40 °C 44 a 48

Índice de viscosidad ASTMD2270 140 o más

Punto de descongelación, ASTMD97 -37 °C a -45 °C

Especificaciones industriales: Eaton Vickers 694 (I-286-S, M-2950-S/35VQ25 o M-2952-S)

Nota: Muchos fluidos hidráulicos son casi incoloros, por lo que es difícil detectar fugas. Está disponible un aditivo de tinte rojo para el fluido hidráulico, en botellas de 20 ml. Una botella es suficiente para 15-22 litros de fluido hidráulico. Solicite la Pieza 44-2500 a su Distribuidor Autorizado Toro.

Comprobación del nivel de fluido hidráulico/del transeje

Solo modelos TC

Intervalo de mantenimiento: Cada vez que se utilice o diariamente—Compruebe el fluido hidráulico de alto caudal (modelos TC solamente). (Compruebe el nivel del fluido hidráulico antes de arrancar el motor por primera vez, y luego a diario)

1. Aparque la máquina en una superficie nivelada.
2. Accione el freno de estacionamiento.
3. Apague el motor y retire la llave.
4. Limpie la zona alrededor del cuello de llenado y el tapón del depósito hidráulico ([Figura 70](#)).
5. Retire el tapón del cuello de llenado.

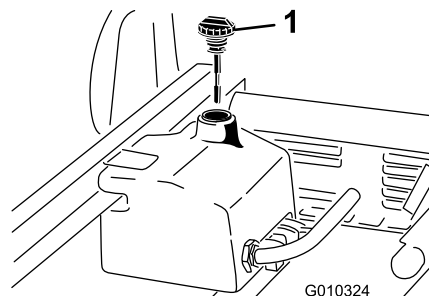


Figura 70

1. Tapón
6. Retire la varilla ([Figura 70](#)) del cuello de llenado y límpiela con un paño limpio.
7. Inserte la varilla en el cuello de llenado; luego retírela y compruebe el nivel de aceite.
Nota: El nivel de aceite debe estar entre las 2 marcas de la varilla.
8. Si el nivel es bajo, añada aceite del tipo correcto hasta que el nivel llegue a la marca superior; consulte [Cambio del fluido hidráulico de alto caudal y el filtro \(página 67\)](#).
9. Coloque la varilla y el tapón en el cuello de llenado.
10. Arranque el motor y active el accesorio.
Nota: Déjelos en marcha durante unos 2 minutos para purgar el aire del sistema.
Importante: La máquina debe estar en marcha antes de arrancar la hidráulica de alto caudal.
11. Apague el motor y el accesorio, y compruebe que no hay fugas.

Cambio del fluido hidráulico de alto caudal y el filtro

Solo modelos TC

Intervalo de mantenimiento: Cada 1000 horas—Si **está utilizando** el fluido hidráulico recomendado, sustituya el filtro hidráulico de caudal alto.

Cada 2000 horas—Si **está utilizando** el fluido hidráulico recomendado, sustituya el fluido hidráulico de caudal alto.

Cada 800 horas—Si **no está utilizando** el fluido hidráulico recomendado o ha llenado alguna vez el depósito con un fluido alternativo, cambie el fluido hidráulico y el filtro de caudal alto.

Capacidad de fluido hidráulico: aproximadamente 15 litros

1. Aparque la máquina en una superficie nivelada.
 2. Accione el freno de estacionamiento.
 3. Apague el motor y retire la llave.
 4. Limpie la zona de montaje del filtro hidráulico de alto caudal (Figura 69).
 5. Coloque un recipiente debajo del filtro y retire el filtro.
- Nota:** Si no se va a drenar el aceite, desconecte y tapone el tubo hidráulico que va al filtro.
6. Lubrique la junta nueva del filtro y enrosque el filtro a mano en la cabeza del filtro hasta que la junta entre en contacto con la cabeza del filtro. Luego apriételo $\frac{3}{4}$ de vuelta más. El filtro debe estar sellado ahora.
 7. Llene el depósito hidráulico con aproximadamente 15 litros de fluido hidráulico.
 8. Arranque la máquina y déjela funcionar al ralentí durante unos dos minutos para hacer circular el aceite y eliminar el aire que esté atrapado en el sistema.
 9. Pare la máquina y compruebe el nivel de aceite.
 10. Compruebe el nivel de aceite.
 11. Elimine el aceite correctamente.

Elevación de la plataforma de carga en una emergencia

La plataforma de carga se puede elevar en una emergencia sin arrancar el motor, usando el motor de arranque o el sistema hidráulico de otro vehículo.

Elevación de la plataforma de carga usando el motor de arranque

Accione el motor de arranque sujetando la palanca de elevación en la posición de Elevar. Haga funcionar el motor de arranque durante 10 segundos, luego espere 60 segundos antes de volver a accionar el motor de arranque. Si el motor no gira, será necesario retirar la carga y la plataforma (accesorio) para trabajar en el motor o en el transeje.

Elevación de la plataforma de carga usando el sistema hidráulico de otro vehículo

⚠ CUIDADO

Una plataforma elevada llena de material sin la varilla de soporte de seguridad adecuada podría bajarse de forma inesperada. Trabajar bajo una plataforma elevada sin soporte podría causarle lesiones a usted o a otras personas.

- Antes de realizar cualquier tarea de mantenimiento o ajuste en la máquina, apárquela en una superficie nivelada, accione el freno de estacionamiento, apague el motor y retire la llave.
- Retire cualquier material de carga de la plataforma o de cualquier otro accesorio e inserte el soporte de seguridad en la varilla del cilindro totalmente extendida antes de trabajar debajo de la plataforma elevada.

Para realizar este procedimiento necesitará dos mangueras hidráulicas, cada una provista de un acoplamiento rápido macho y uno hembra que encajen en los acoplamientos de las máquinas.

1. Acerque otra máquina en marcha atrás a la parte trasera de la máquina inmovilizada.

Importante: El sistema hidráulico de la máquina utiliza aceite Dexron III ATF. Para evitar la contaminación del sistema, asegúrese de que la máquina de apoyo utiliza un aceite equivalente.

2. En ambas máquinas, desconecte las dos mangueras de acoplamiento rápido de las mangueras que están conectadas al soporte de acoplamiento (Figura 71).

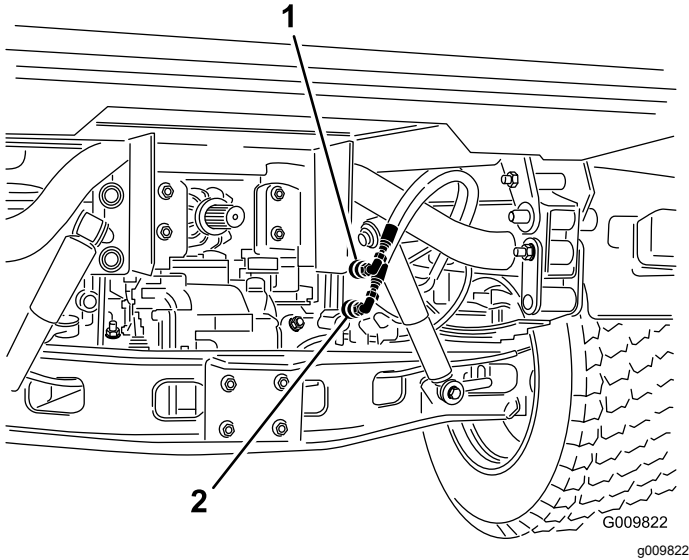


Figura 71

1. Manguera de acoplamiento rápido A
2. Manguera de acoplamiento rápido B

3. En la máquina inmovilizada, conecte las dos mangueras de interconexión a las mangueras que fueron desconectadas (Figura 72).
4. Tapone los acoplamientos no utilizados.

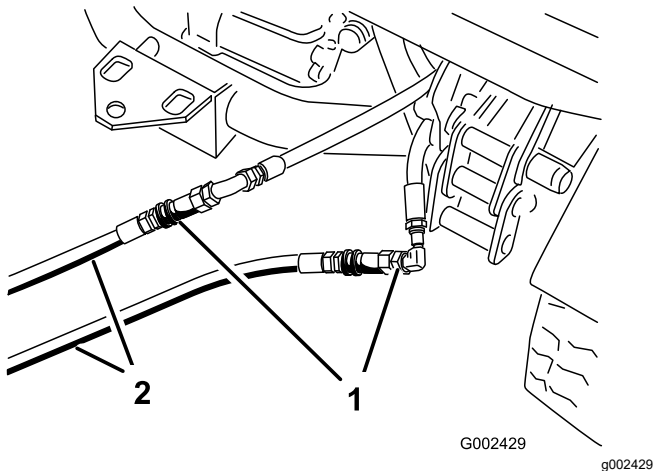


Figura 72

1. Mangueras desconectadas
2. Mangueras de interconexión

5. En la otra máquina, conecte las dos mangueras al acoplamiento que permanece todavía en el soporte de acoplamiento (conecte la manguera superior al acoplamiento superior y la manguera inferior al acoplamiento inferior) (Figura 73).
6. Tapone los acoplamientos no utilizados.

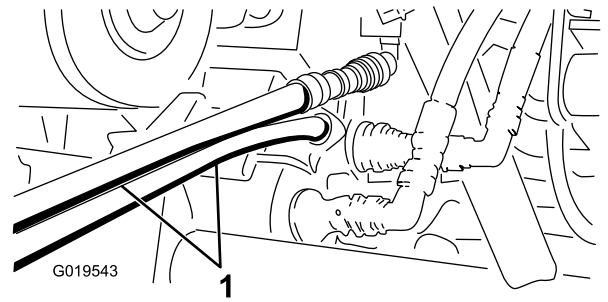


Figura 73

1. Mangueras de interconexión

7. Mantenga a otras personas alejadas de las máquinas.
8. Arranque la segunda máquina y mueva la palanca de elevación a la posición que eleva la plataforma de carga inmovilizada.
9. Mueva la palanca de elevación hidráulica a la posición de PUNTO MUERTO y engrane el bloqueo de la palanca de elevación.

10. Instale el soporte de la plataforma en el cilindro de elevación extendido; consulte [Uso del soporte de la plataforma \(página 39\)](#).

Nota: Con ambas máquinas apagadas, mueva la palanca de elevación hacia adelante y hacia atrás para eliminar la presión del sistema y facilitar la desconexión de los acoplamientos rápidos.

11. Al completar la operación, retire las mangueras de interconexión y conecte las mangueras hidráulicas a ambas máquinas.

Importante: Compruebe los niveles de fluido hidráulico de ambos vehículos antes de reanudar la operación.

Limpieza

Cómo lavar la máquina

Lave la máquina cuanto sea necesario solo con agua o con un detergente suave. Puede utilizar un trapo para lavar la máquina.

Importante: No utilice agua reciclada o salada para limpiar la máquina.

Importante: No utilice equipos de lavado a presión para lavar la máquina. Estos equipos pueden dañar el sistema eléctrico, hacer que se desprendan pegatinas importantes, o eliminar grasa necesaria en los puntos de fricción. Evite el uso excesivo de agua cerca del panel de control, el motor y la batería.

Importante: No lave la máquina con el motor en marcha. Si se lave la máquina con el motor en marcha, pueden producirse daños internos en el motor.

Almacenamiento

Seguridad durante el almacenamiento

- Apague la máquina, retire la llave y espere a que se detenga todo movimiento antes de dejar el puesto del operador. Deje que se enfríe la máquina antes de hacer trabajos de ajuste, mantenimiento, limpieza o almacenamiento.
- No guarde la máquina o un recipiente de combustible en un lugar donde pudiera haber una llama desnuda, chispas o una llama piloto, por ejemplo en un calentador de agua u otro electrodoméstico.

Almacenamiento de la máquina

Intervalo de mantenimiento: Cada 200 horas—Inspeccione el freno de servicio y el freno de estacionamiento.

Cada 400 horas—Inspeccione visualmente los frenos para comprobar el desgaste de las zapatillas.

Después de las primeras 50 horas

Cada 600 horas/Cada año (lo que ocurra primero)

1. Aparque la máquina en una superficie nivelada, accione el freno de estacionamiento, apague el motor y retire la llave.
2. Limpie la máquina entera, incluyendo el exterior de las aletas de la culata del motor y del alojamiento del soplador.
3. Inspeccione los frenos; consulte [Comprobación del nivel del líquido de frenos \(página 59\)](#).
4. Revise el limpiador de aire; consulte [Mantenimiento del limpiador de aire \(página 46\)](#).
5. Selle la entrada del limpiador de aire y la salida del tubo de escape con cinta impermeabilizante.
6. Engrase la máquina; consulte [Engrasado de cojinetes y casquillos \(página 44\)](#).
7. Cambie el aceite del motor y el filtro; consulte [Cómo cambiar el aceite de motor y el filtro \(página 48\)](#).
8. Enjuague el depósito de combustible con combustible diésel limpio y nuevo.
9. Vuelva a fijar todos los elementos del sistema de combustible.

10. Compruebe la presión de los neumáticos; consulte [Comprobación de la presión de los neumáticos \(página 24\)](#).
11. Compruebe el anticongelante y añada una solución al 50 % de agua y anticongelante según sea necesario dependiendo de la temperatura mínima prevista para su zona.
12. Retire la batería del chasis; verifique el nivel de electrolito, y cárguela completamente; consulte [Mantenimiento de la batería \(página 51\)](#).

Nota: No conecte los cables de la batería a los bornes de la batería durante el almacenamiento.

Importante: La batería debe estar completamente cargada para evitar que se congele y sufra daños a temperaturas inferiores a los 0 °C. Una batería completamente cargada mantiene su carga durante aproximadamente 50 días a temperaturas inferiores a los 4 °C. Si la temperatura va a estar por encima de los 4 °C, compruebe el nivel de agua en la batería y cárguela cada 30 días.

13. Revise y apriete todos los pernos, tuercas y tornillos. Repare o sustituya cualquier pieza dañada.
14. Pinte las superficies que estén arañadas o donde esté visible el metal.
Puede adquirir la pintura en su Servicio Técnico Autorizado.
15. Guarde la máquina en un garaje o almacén seco y limpio.
16. Cubra la máquina para protegerla y para conservarla limpia.

Solución de problemas

Problema	Posible causa	Acción correctora
Los acoplamientos rápidos son difíciles de conectar o desconectar.	1. No se ha aliviado la presión hidráulica (el acoplamiento rápido está bajo presión).	1. Pare el motor, mueva la palanca de elevación hidráulica hacia adelante y hacia atrás varias veces, y conecte los acoplamientos rápidos a los acoplamientos del panel hidráulico auxiliar.
La dirección asistida se mueve con dificultad.	1. El nivel de aceite hidráulico es bajo. 2. El fluido hidráulico está caliente. 3. La bomba hidráulica no funciona.	1. Revise el depósito hidráulico. 2. Compruebe el nivel fluido hidráulico y añada fluido si el nivel es bajo. Póngase en contacto con el Servicio Técnico Autorizado. 3. Póngase en contacto con el Servicio Técnico Autorizado.
El acoplamiento hidráulico tiene fugas.	1. El acoplamiento está suelto. 2. Al acoplamiento hidráulico le falta una junta tórica.	1. Apriete el acoplamiento. 2. Instale la junta tórica que falte.
Algún accesorio no funciona.	1. Los acoplamientos rápidos no están bien conectados. 2. Los acoplamientos rápidos están intercambiados.	1. Desconecte los acoplamientos rápidos, retire cualquier residuo de los acoplamientos y conecte los acoplamientos. Cambie cualquier acoplamiento que esté dañado. 2. Desconecte los acoplamientos rápidos, alinee los acoplamientos con los orificios correctos del panel hidráulico auxiliar y conecte los acoplamientos.
El motor no arranca.	1. La palanca de elevación hidráulica está bloqueada en la posición de ACTIVADO.	1. Ponga el bloqueo de elevación hidráulica en la posición de DESBLOQUEADO, mueva la palanca de elevación hidráulica a la posición de PUNTO MUERTO, y arranque el motor.

Información sobre advertencias de la Propuesta 65 de California

¿En qué consiste esta advertencia?

Es posible que vea un producto a la venta con una etiqueta de advertencia como la siguiente:



ADVERTENCIA: Cáncer y daños reproductivos – www.p65Warnings.ca.gov.

¿Qué es la Propuesta 65?

La Propuesta 65 se aplica a cualquier empresa que opere en California, que venda productos en California o que fabrique productos que puedan venderse o llevarse a California. Estipula que el gobernador de California debe mantener y publicar una lista de sustancias químicas conocidas por causar cáncer, defectos congénitos y/o daños reproductivos. La lista, que se actualiza manualmente, incluye cientos de sustancias químicas que se encuentran en numerosos artículos cotidianos. La finalidad de la Propuesta 65 es informar al público sobre la exposición a estas sustancias químicas.

La Propuesta 65 no prohíbe la venta de productos que contienen estas sustancias, pero requiere la inclusión de advertencias en cualquier producto, embalaje o documentación que contenga el producto. Por otro lado, la advertencia de la Propuesta 65 no significa que un producto infrinja los requisitos o estándares de seguridad de los productos. De hecho, el Gobierno de California ha aclarado que una advertencia de la Propuesta 65 “no equivale a una decisión normativa de que un producto sea ‘seguro’ o ‘no seguro’”. Muchas de estas sustancias se han utilizado en productos de uso diario durante años sin que se haya producido ningún daño documentado. Para obtener más información, visite <https://oag.ca.gov/prop65/faqs-view-all>.

Una advertencia de la Propuesta 65 significa que una empresa (1) ha evaluado la exposición y ha concluido que supera “el nivel de riesgo no significativo”, o bien (2) ha optado por proporcionar una advertencia basándose en su comprensión sobre la presencia de una sustancia química incluida en la lista sin intentar evaluar la exposición.

¿Esta ley se aplica a todos los lugares?

Las advertencias de la Propuesta 65 solo son obligatorias en virtud de la ley de California. Estas advertencias se ven por toda California en una variedad de entornos, incluidos a título enunciativo y no limitativo, restaurantes, establecimientos de alimentación, hoteles, centros educativos y hospitales, así como en una amplia variedad de productos. Por otro lado, algunos minoristas de venta online y por correo incluyen advertencias de la Propuesta 65 en sus sitios web y en sus catálogos.

¿En qué se diferencian las advertencias y los límites federales en California?

Las normas de la Propuesta 65 con frecuencia son más estrictas que las normas federales e internacionales. Existen distintas sustancias que requieren una advertencia de la Propuesta 65 a niveles mucho más bajos que los límites federales. Por ejemplo, la norma de la Propuesta 65 de advertencias relativas al plomo es de 0,5 µg/día, que es un valor muy por debajo de las normas federales e internacionales.

¿Por qué no llevan la advertencia todos los productos similares?

- Los productos vendidos en California deben llevar el etiquetado de la Propuesta 65, mientras que otros productos similares que se venden en otros lugares no tienen que llevarlos.
- Es posible que a una empresa implicada en un litigio sobre la Propuesta 65 que llegue a un acuerdo se le obligue a utilizar advertencias de la Propuesta 65 en sus productos, mientras que otras empresas que fabriquen productos similares puede que no tengan que cumplir este requisito.
- La aplicación de la Propuesta 65 no es uniforme.
- Algunas empresas pueden optar por no proporcionar advertencias porque concluyen que no están obligadas a hacerlo bajo la Propuesta 65; la falta de advertencias en un producto no significa que el producto esté libre de los productos químicos incluidos en la lista a niveles similares.

¿Por qué incluye Toro esta advertencia?

Toro ha optado por ofrecer a los consumidores el máximo de información posible para que puedan tomar decisiones informadas sobre los productos que compran y usan. Toro ofrece advertencias en ciertos casos según su conocimiento de la presencia de una o más sustancias químicas en la lista, sin evaluar el nivel de exposición, ya que no todas las sustancias químicas de la lista incluyen requisitos de límite de exposición. Si bien la exposición de los productos de Toro puede ser insignificante o dentro del rango de “riesgo no significativo”, para mayor cautela Toro ha optado por incluir las advertencias de la Propuesta 65. Además, si Toro no incluye estas advertencias, podría enfrentarse a demandas interpuestas por el Estado de California o bien particulares que deseen aplicar la Propuesta 65 y la empresa podría enfrentarse a importantes sanciones.



Count on it.