



Count on it.

Manuel de l'utilisateur

Porte-outil compact TX 1000 Turbo

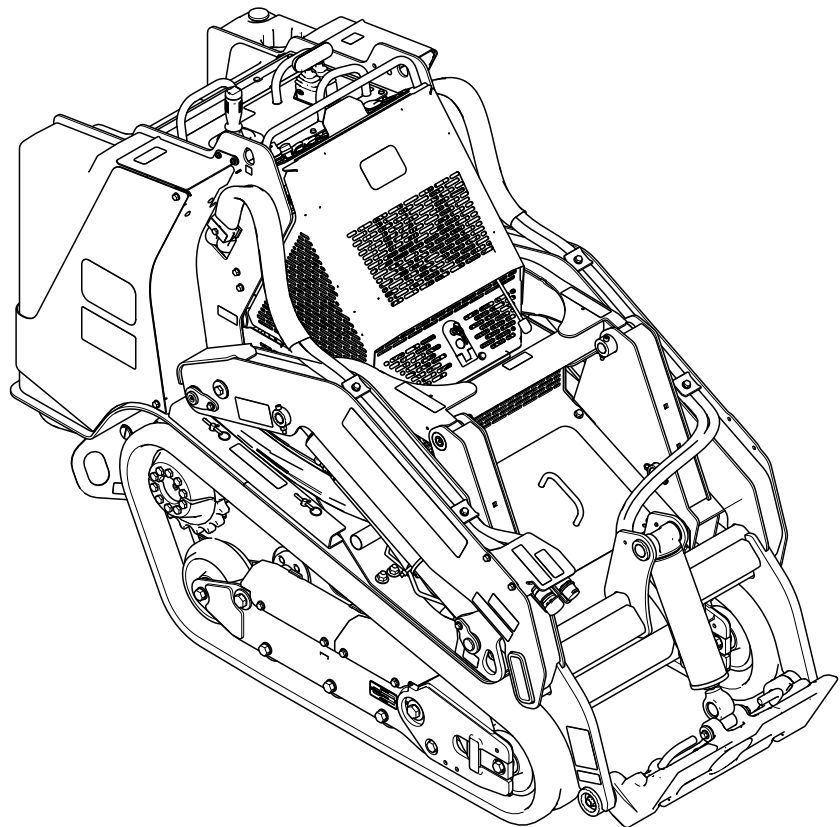
N° de modèle 22587—N° de série 417250000 et suivants

N° de modèle 22587G—N° de série 417330000 et suivants

N° de modèle 22588—N° de série 417376000 et suivants

N° de modèle 22588HD—N° de série 417100000 et suivants

N° de modèle 22588LE—N° de série 417371000 et suivants



Vous commettez une infraction à la section 4442 ou 4443 du Code des ressources publiques de Californie si vous utilisez cette machine dans une zone boisée, broussailleuse ou recouverte d'herbe à moins d'équiper le moteur d'un pare-étincelles en bon état, tel que défini à la section 4442, ou à moins de construire, équiper et entretenir le moteur de manière à prévenir les incendies.

Le manuel du propriétaire du moteur ci-joint est fourni à titre informatif concernant la réglementation de l'Agence américaine pour la protection de l'environnement (EPA) et la réglementation antipollution de l'état de Californie relative aux systèmes antipollution, à leur entretien et à leur garantie. Vous pouvez vous en procurer un nouvel exemplaire en vous adressant au constructeur du moteur.

⚠ ATTENTION

CALIFORNIE

Proposition 65 - Avertissement

L'état de Californie considère les gaz d'échappement des moteurs diesel et certains de leurs composants comme susceptibles de provoquer des cancers, des malformations congénitales et autres troubles de la reproduction.

Les bornes de la batterie et accessoires connexes contiennent du plomb et des composés de plomb. L'état de Californie considère ces substances chimiques comme susceptibles de provoquer des cancers et des troubles de la reproduction. Lavez-vous les mains après avoir manipulé la batterie.

L'utilisation de ce produit peut entraîner une exposition à des substances chimiques considérées par l'état de Californie comme capables de provoquer des cancers, des anomalies congénitales ou d'autres troubles de la reproduction.

pour vous-même et pour les personnes à proximité. Ne modifiez pas la machine ou ses outils.

Cette machine doit être utilisée, révisée et réparée uniquement par des professionnels connaissant bien ses caractéristiques ainsi que les procédures de sécurité pertinentes.

Utilisez cette machine à des températures ambiantes comprises entre -18 et 38 °C. Contactez votre concessionnaire-réparateur agréé pour connaître les dispositions nécessaires pour utiliser cette machine dans des températures extrêmes.

Lisez attentivement cette notice pour apprendre comment utiliser et entretenir correctement votre produit, et éviter ainsi de l'endommager ou de vous blesser. Vous êtes responsable de l'utilisation sûre et correcte du produit.

Rendez-vous sur www.Toro.com pour tout document de formation à la sécurité et à l'utilisation des produits, pour tout renseignement concernant un produit ou un accessoire, pour obtenir l'adresse des concessionnaires ou pour enregistrer votre produit.

Pour obtenir des prestations de service, des pièces d'origine Toro ou des renseignements complémentaires, munissez-vous des numéros de modèle et de série du produit et contactez un concessionnaire-réparateur agréé ou le service client Toro. La [Figure 1](#) indique l'emplacement des numéros de modèle et de série sur le produit. Inscrivez les numéros dans l'espace réservé à cet effet.

Important: Avec votre appareil mobile, vous pouvez scanner le QR code sur l'autocollant du numéro de série (le cas échéant) pour accéder aux renseignements sur la garantie, les pièces détachées et autres informations concernant le produit.

Introduction

Cette machine est un porte-outil compact prévu pour transporter la terre et autres matériaux utilisés dans les travaux de paysagement et de construction. Elle est conçue pour fonctionner avec un large choix d'outils spécialisés. L'utilisation de ce produit à d'autres fins que celle prévue peut être dangereuse

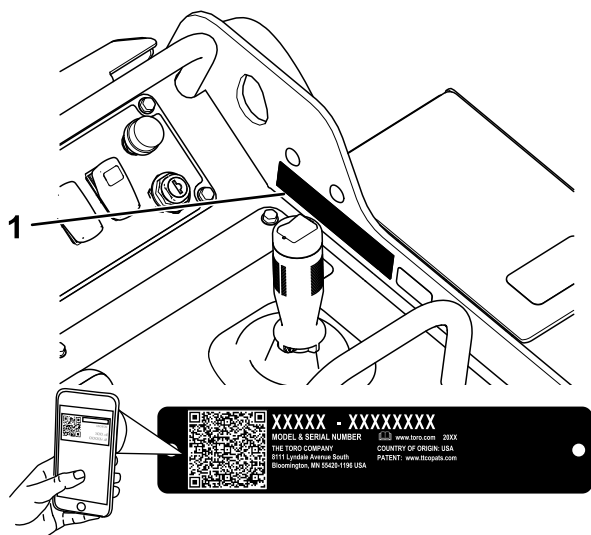


Figure 1

g453740

1. Emplacement des numéros de modèle et de série

N° de modèle _____
N° de série _____

Les mises en garde de ce manuel soulignent des dangers potentiels et sont signalées par le symbole de sécurité (Figure 10), qui indique un danger pouvant entraîner des blessures graves ou mortelles si les précautions recommandées ne sont pas respectées.



Figure 2

Symbole de sécurité

g000502

Ce manuel utilise deux termes pour faire passer des renseignements essentiels. **Important** pour attirer l'attention sur des informations d'ordre mécanique spécifiques et **Remarque** pour souligner des informations d'ordre général méritant une attention particulière.

Table des matières

Sécurité	4
Consignes de sécurité générales.....	4
Consignes de sécurité pour l'utilisation sur les pentes	6
Autocollants de sécurité et d'instruction	7
Vue d'ensemble du produit	13
Commandes	13

Affichage de l'InfoCenter	17
Caractéristiques techniques	20
Outils et accessoires.....	21
Avant l'utilisation	21
Contrôles de sécurité avant l'utilisation	21
Ajout de carburant	22
Procédures d'entretien quotidien	23
Pendant l'utilisation	24
Consignes de sécurité pendant l'utilisation	24
Démarrage du moteur.....	25
Démarrage du moteur par temps froid.....	26
Conduire la machine.....	26
Réglage de la vitesse de déplacement maximale	26
Arrêt du moteur.....	27
Utilisation des outils.....	27
Comprendre le système de déplacement Smart Power®	29
Après l'utilisation	30
Consignes de sécurité après l'utilisation.....	30
Récupérer une machine enlisée	30
Déplacement d'une machine en panne	31
Transport de la machine	31
Levage de la machine.....	33
Entretien	34
Consignes de sécurité pendant l'entretien	34
Programme d'entretien recommandé	34
Procédures avant l'entretien	36
Utilisation des dispositifs de blocage des vérins	36
Accès aux composants internes	37
Lubrification	40
Graissage de la machine	40
Entretien du moteur	41
Sécurité du moteur	41
Entretien du filtre à air.....	41
Contrôle du niveau, vidange de l'huile moteur et remplacement du filtre à huile	42
Entretien du système d'alimentation	45
Purge du séparateur d'eau.....	45
Remplacement du filtre séparateur d'eau	45
Contrôle des conduites et raccords d'alimentation.....	46
Remplacement du filtre à carburant en ligne	46
Purge du circuit d'alimentation	46
Vidange des réservoirs de carburant.....	46
Entretien du système électrique	47
Consignes de sécurité relatives au système électrique	47
Entretien de la batterie.....	47
Démarrage de la machine avec une batterie de secours	49
Entretien des fusibles	51

Sécurité

Consignes de sécurité générales

⚠ ATTENTION

Des conduites peuvent être enfouies dans la zone de travail. Vous pouvez provoquer une explosion ou un choc électrique, entraînant des blessures graves ou mortelles, si vous les touchez en creusant.

Marquez au préalable l'emplacement des lignes ou conduites enfouies dans la zone de travail, et ne creusez pas à ces endroits. Contactez le service de marquage ou la compagnie de service public local(e) pour faire marquer le terrain (par exemple, appelez le service de marquage national au 811 pour États-Unis ou au 1100 pour l'Australie).

Respectez toujours toutes les consignes de sécurité pour éviter des blessures graves ou mortelles.

- Ne dépassez pas la capacité nominale de la machine au risque de la déstabiliser et d'en perdre le contrôle.
- Ne transportez jamais de charge quand les bras sont levés ; transportez toujours les charges près du sol.
- Les pentes augmentent significativement les risques de perte de contrôle et de basculement de la machine pouvant entraîner des accidents graves, voire mortels. **L'utilisation de la machine sur une quelconque pente ou sur un terrain accidenté demande une attention particulière.**
- **Travaillez toujours dans le sens de la pente (en montant ou en descendant), le côté le plus lourd de la machine étant en amont et la charge près du sol.** La répartition du poids varie selon les outils montés. Quand le godet est vide, l'arrière de la machine est le point le plus lourd ; lorsqu'il est plein, l'avant de la machine devient plus lourd. La plupart des outils alourdissent l'avant de la machine.
- Marquez au préalable l'emplacement des lignes, conduites ou autres objets enfouis dans la zone de travail, et ne creusez pas à ces endroits.
- Vous devez lire et comprendre le contenu de ce *Manuel de l'utilisateur* avant de démarrer le moteur.
- Accordez toute votre attention à l'utilisation de la machine. Ne faites rien d'autre qui puisse vous

Entretien du système d'entraînement	52
Entretien des chenilles.....	52
Entretien du système de refroidissement	55
Consignes de sécurité relatives au système de refroidissement	55
Entretien du circuit de refroidissement	55
Entretien des commandes	56
Réglage des commandes	56
Entretien du système hydraulique	57
Consignes de sécurité relatives au système hydraulique	57
Évacuer la pression hydraulique	57
Liquides hydrauliques spécifiés	58
Contrôle du niveau de liquide hydraulique	58
Remplacement du filtre hydraulique.....	59
Vidange du liquide hydraulique	60
Nettoyage	61
Nettoyage des débris.....	61
Lavage de la machine.....	61
Nettoyage du châssis	62
Remisage	62
Consignes de sécurité pour le remisage.....	62
Remisage	62
Dépistage des défauts	63

distraire, au risque de causer des dommages corporels ou matériels.

- Ne confiez jamais l'utilisation de la machine à des enfants ou à des personnes non qualifiées.
- N'approchez jamais les mains ou les pieds des composants et outils mobiles.
- N'utilisez pas la machine s'il manque des capots ou d'autres dispositifs de protection, ou s'ils sont endommagés.
- N'admettez personne, notamment les enfants, dans le périmètre de travail.
- Arrêtez la machine, coupez le moteur et enlevez la clé avant d'effectuer un entretien, de faire le plein de carburant ou d'éliminer une obstruction sur la machine.

L'usage ou l'entretien incorrect de cette machine peut occasionner des accidents. Pour réduire les risques d'accidents et de blessures, respectez les consignes de sécurité qui suivent. Tenez toujours compte des mises en garde signalées par le symbole de sécurité (▲) et la mention Prudence, Attention ou Danger. Le non respect de ces instructions peut entraîner des blessures graves ou mortelles.

Consignes de sécurité pour l'utilisation sur les pentes

- **Travaillez toujours dans le sens de la pente (en montant ou en descendant), le côté le plus lourd de la machine étant en amont.** La répartition du poids varie selon les outils montés. Quand le godet est vide, l'arrière de la machine est le point le plus lourd ; lorsqu'il est plein, l'avant de la machine devient plus lourd. La plupart des outils alourdissent l'avant de la machine.
- La stabilité de la machine est compromise si vous levez les bras de chargeuse sur une pente. Gardez les bras de chargeuse abaissés sur les pentes.
- Les pentes augmentent significativement les risques de perte de contrôle et de basculement de la machine pouvant entraîner des accidents graves, voire mortels. **L'utilisation de la machine sur une quelconque pente ou sur un terrain accidenté demande une attention particulière.**
- Établissez vos propres procédures et règles de travail à appliquer sur les pentes. Ces procédures doivent inclure un repérage et une étude du site pour déterminer quelles pentes permettent une utilisation sécuritaire de la machine. Faites toujours preuve de bon sens et de discernement quand vous réalisez cette étude.
- Ralentissez et redoublez de prudence sur les pentes. La nature du terrain peut affecter la stabilité de la machine.
- Évitez de démarrer ou de vous arrêter en côte. Si la machine perd de sa motricité, descendez lentement la pente en ligne droite.
- Évitez de faire demi-tour sur les pentes. Si vous ne pouvez pas faire autrement, procédez lentement en gardant le côté le plus lourd de la machine en amont.
- Déplacez-vous à vitesse réduite et progressivement sur les pentes. Ne changez pas soudainement de vitesse ou de direction.
- Ne travaillez pas sur les pentes sur lesquelles vous ne vous sentez pas à l'aise.
- Méfiez-vous des trous, ornières et bosses, car les irrégularités du terrain risquent de provoquer le retournement de la machine. L'herbe haute peut masquer les accidents du terrain.
- Utilisez la machine avec prudence sur les surfaces humides. En effet, la perte de motricité peut faire déraiser la machine.
- Examinez la zone d'utilisation pour vous assurer que le sol est suffisamment stable pour supporter le poids de la machine.

- Utilisez la machine avec prudence près de :
 - Fortes dénivellations
 - Fossés
 - Berges
 - Étendues d'eau

La machine peut se retourner brusquement si une chenille passe par-dessus une dénivellation quelconque et se retrouve dans le vide, ou si un bord s'effondre. Maintenez une distance de sécurité entre la machine et tout danger potentiel.

- N'enlevez pas ou n'ajoutez pas d'outils lorsque la machine se trouve sur une pente.
- Ne garez pas la machine sur une pente.

Autocollants de sécurité et d'instruction



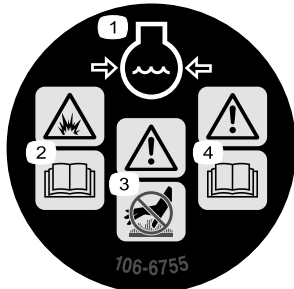
Des autocollants de sécurité et des instructions bien visibles par l'utilisateur sont placés près de tous les endroits potentiellement dangereux. Remplacez tout autocollant endommagé ou manquant.



Symboles utilisés sur la batterie

Certains ou tous les symboles suivants figurent sur la batterie.

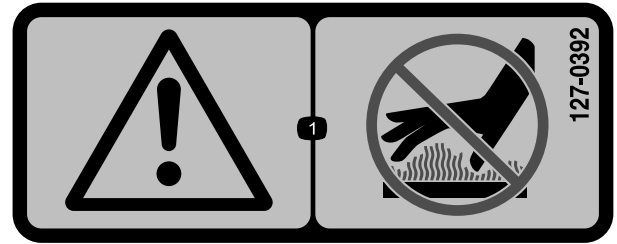
- | | |
|--|---|
| 1. Risque d'explosion | 6. Tenez tout le monde à bonne distance de la batterie. |
| 2. Restez à distance des flammes nues ou des étincelles, et ne fumez pas | 7. Portez une protection oculaire ; les gaz explosifs peuvent causer la cécité et d'autres blessures. |
| 3. Liquide caustique/risque de brûlure chimique | 8. L'acide de la batterie peut causer la cécité ou des brûlures graves. |
| 4. Portez une protection oculaire. | 9. Rincez immédiatement les yeux avec de l'eau et consultez un médecin rapidement. |
| 5. Lisez le <i>Manuel de l'utilisateur</i> . | 10. Contient du plomb – ne mettez pas au rebut |



106-6755

decal106-6755

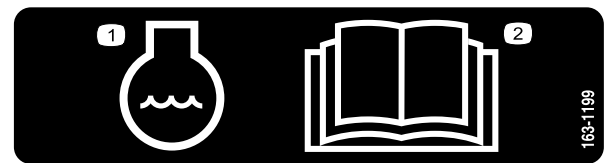
- | | |
|---|--|
| 1. Liquide de refroidissement du moteur sous pression. | 3. Attention – ne touchez pas la surface chaude. |
| 2. Risque d'explosion – lisez le <i>Manuel de l'utilisateur</i> . | 4. Attention – lisez le <i>Manuel de l'utilisateur</i> . |



127-0392

decal127-0392

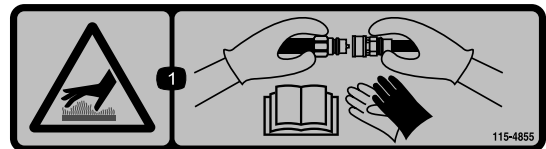
- Attention – ne vous approchez pas des surfaces chaudes.



163-1199

decal163-1199

- Liquide de refroidissement
- Lisez le *Manuel de l'utilisateur*.



115-4855

decal115-4855

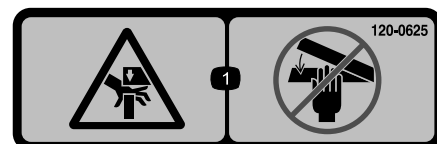
- Surface chaude – portez des gants de protection pour manipuler les raccords hydrauliques et lisez le *Manuel de l'utilisateur* pour apprendre le maniement correct des composants hydrauliques



115-4858

decal115-4858

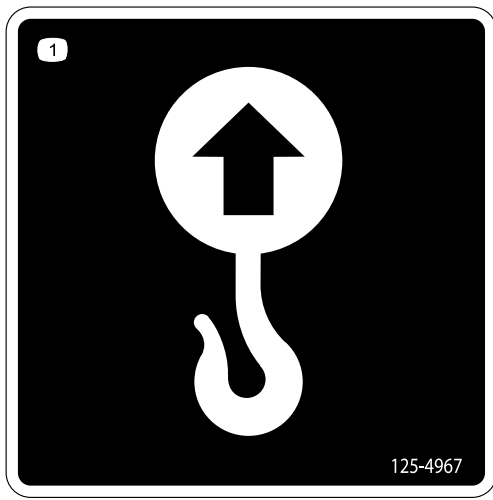
- Risque d'écrasement des mains ou des pieds – installez le dispositif de blocage de vérin.



120-0625

decal120-0625

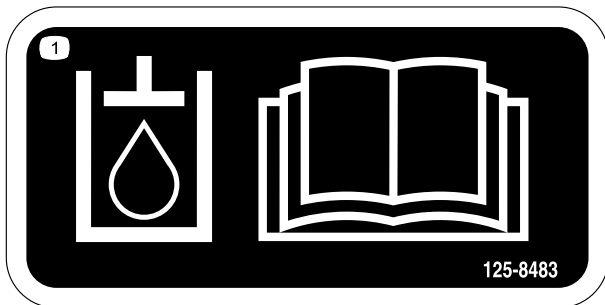
- Point de pincement des mains – n'approchez pas les mains.



125-4967

decal125-4967

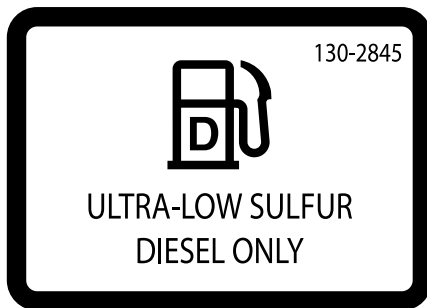
1. Point de levage



125-8483

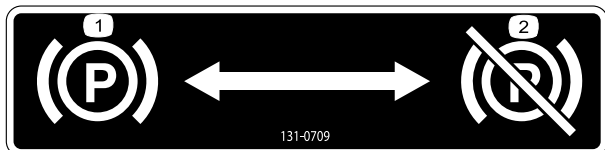
decal125-8483

1. Liquide hydraulique – lisez le *Manuel de l'utilisateur*.



130-2845

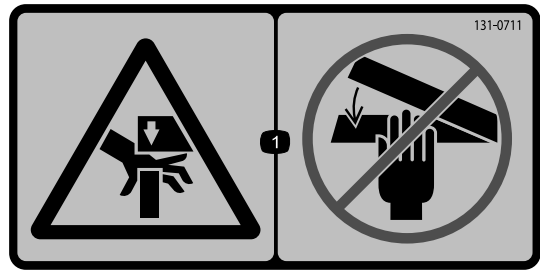
decal130-2845



131-0709

decal131-0709

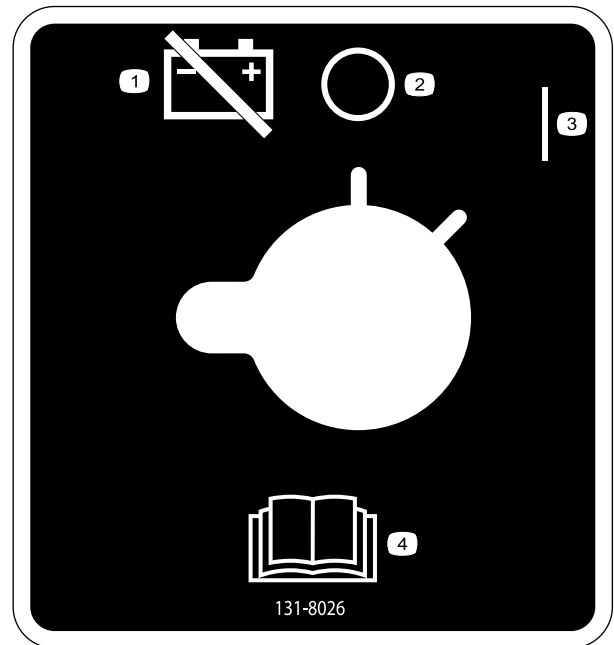
1. Frein de stationnement serré 2. Frein de stationnement desserré



131-0711

decal131-0711

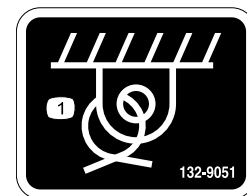
1. Risque d'écrasement – tenez-vous à l'écart des points de pincement et des pièces d'actionnement.



131-8026

decal131-8026

1. Alimentation de la batterie – déconnexion 3. Contact
2. Arrêt 4. Lisez le *Manuel de l'utilisateur*.



132-9051

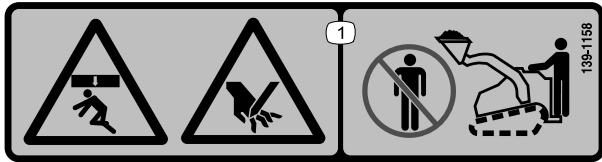
decal132-9051

1. Point d'attache

⚠ WARNING: Cancer and Reproductive Harm - www.P65Warnings.ca.gov.
 For more information, please visit www.ttcocaprop65.com
CALIFORNIA SPARK ARRESTER WARNING
 Operation of this equipment may create sparks that can start fires around dry vegetation. A spark arrester may be required. The operator should contact local fire agencies for laws or regulations relating to fire prevention requirements.

decal163-1201

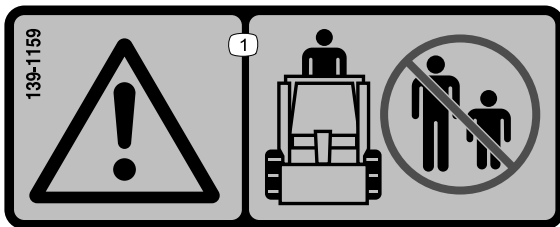
163-1201



decal139-1158

139-1158

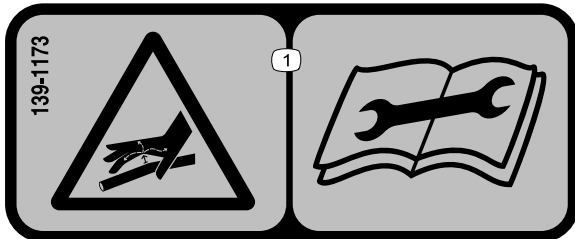
1. Risque d'écrasement par le haut et risque de pincement – ne vous approchez pas du godet et des bras de chargeuse.



decal139-1159

139-1159

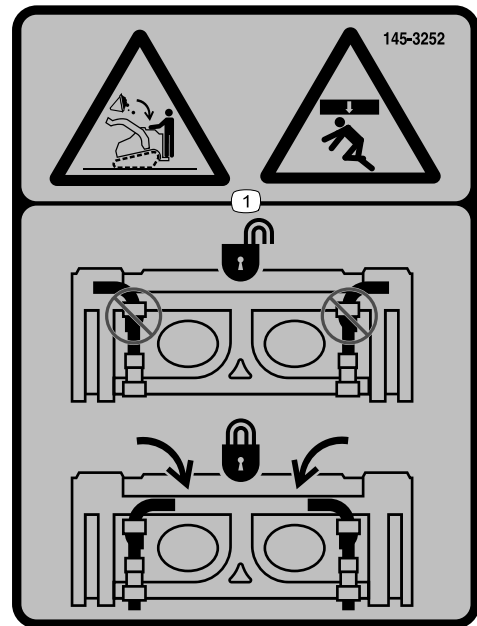
1. Attention – ne laissez approcher personne.



decal139-1173

139-1173

1. Liquide sous haute pression, risque d'injection dans le corps – lisez le *Manuel de l'utilisateur* avant d'effectuer tout entretien.



decal145-3252

145-3252

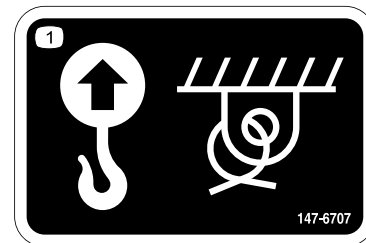
1. Risque d'écrasement par chute de charge au-dessus – vérifiez que les goupilles de fixation rapide sont verrouillées.



decal147-0287

147-0287

1. Serrer à un couple de 2,82 à 3,16 N·m



decal147-6707

147-6707

1. Point de levage et point d'attache



147-6709

1. Risque de coupure/mutilation des mains par le ventilateur – ne vous approchez pas des pièces mobiles et laissez toutes les protections et tous les capots en place.

decal147-6709

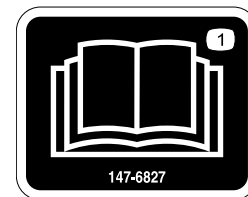
TX1000 TURBO
MODELS 22587, 22588, 22587G & 22588HD

1	13	14	15	16
10	AP CJ-4 SAE 10W-30 / SAE 15W-40	3.8 QTS, 3.6 L	250	250
12	TORO PX EXTENDED LIFE HYD FLUID	11.5 GALS, 43.5 L	1000	1000
9			500	
3			500	
4			500	
5	> 14 F / #2-D S15	10.25 GALS, 38.8 L	2 YRS	
11	< 14 F / #1-D S15	4.6 QTS, 4.4 L	2 YRS	

145-4486

decal145-4486

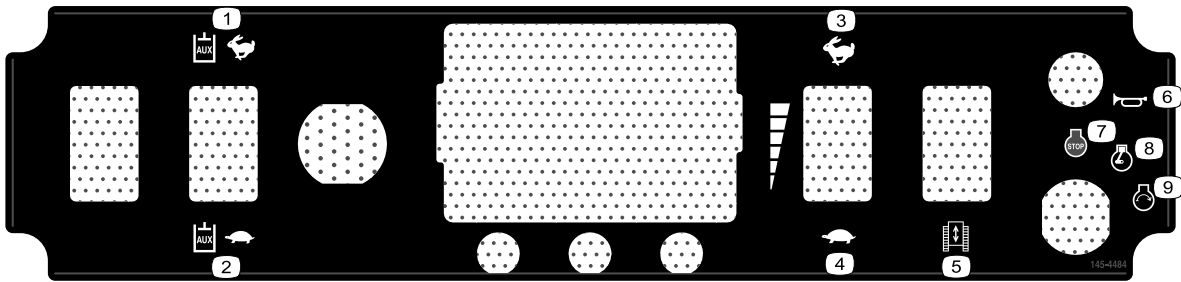
- | | |
|--|---|
| 1. Lisez le <i>Manuel de l'utilisateur</i> . | 9. Filtre à air moteur |
| 2. Contrôler toutes les 8 heures | 10. Huile moteur |
| 3. Filtre à air de sécurité | 11. Liquide de refroidissement moteur |
| 4. Séparateur eau/carburant | 12. Liquide hydraulique |
| 5. Gazole | 13. Liquides |
| 6. Courroie | 14. Capacité |
| 7. Filtre à huile moteur | 15. Intervalle de vidange (heures) |
| 8. Points de graissage | 16. Intervalle de remplacement du filtre (heures) |



147-6827

decal147-6827

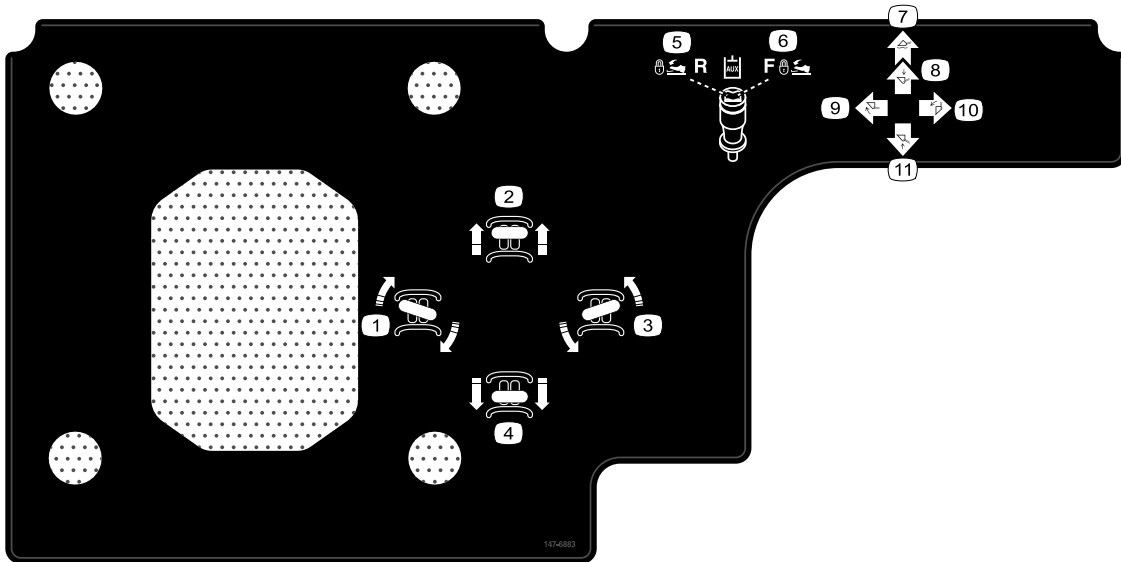
1. Lisez le *Manuel de l'utilisateur*.



decal145-4484

145-4484

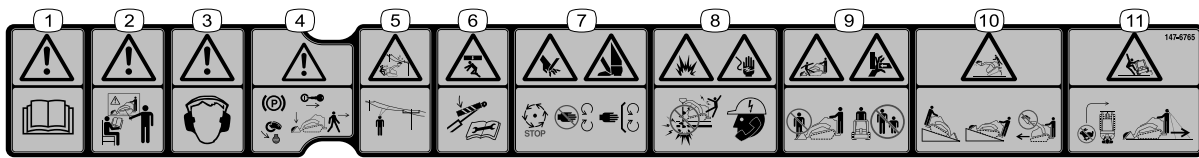
- | | |
|---|------------------------|
| 1. Système hydraulique auxiliaire – basse vitesse | 6. Avertisseur sonore |
| 2. Système hydraulique auxiliaire – haute vitesse | 7. Coupure du moteur |
| 3. Haut régime | 8. Moteur en marche |
| 4. Bas régime | 9. Démarrage du moteur |
| 5. Traction | |



decal147-6883

147-6883

- | | |
|---|-----------------------------------|
| 1. Virage à droite | 7. Flottement de l'outil |
| 2. Déplacement en marche avant | 8. Abaissement de l'outil |
| 3. Virage à gauche | 9. Basculement arrière de l'outil |
| 4. Déplacement en marche arrière | 10. Basculement avant de l'outil |
| 5. Liquide hydraulique – marche arrière | 11. Levée de l'outil |
| 6. Liquide hydraulique – marche avant | |



decal147-6765

147-6765

1. Attention – lisez le *Manuel de l'utilisateur*.
2. Attention – tous les utilisateurs doivent apprendre à se servir correctement de la machine avant de l'utiliser.
3. Attention – portez des protecteurs d'oreilles.
4. Attention – serrez le frein de stationnement, abaissez l'outil, coupez le moteur et retirez la clé avant de quitter la machine.
5. Risque d'électrocution par des câbles électriques aériens – faites attention aux câbles électriques aériens.
6. Risque d'écrasement par le haut – installez le(s) dispositif(s) de blocage de vérin avant toute opération d'entretien.
7. Risque de coupures aux mains et aux pieds – attendez l'arrêt de toutes les pièces mobiles avant d'effectuer un entretien ; ne vous approchez pas des pièces mobiles ; gardez toutes les protections et tous les capots en place.
8. Risques d'explosion et de choc électrique – ne creusez pas aux endroits où des conduites de gaz ou d'électricité sont enfouies ; contactez les services publics locaux avant de creuser.
9. Risque de chute et risque d'écrasement des mains – ne soulevez et ne transportez jamais personne avec les outils ; n'autorisez personne à s'approcher.
10. Risque de renversement – abaissez toujours l'outil pour monter ou descendre une pente ; ne conduisez jamais la machine sur une pente en laissant l'outil levé ; travaillez toujours en maintenant le côté le plus lourd de la machine en amont ; ne conduisez pas la machine avec l'outil levé.
11. Risque de renversement – ne prenez pas de virages à grande vitesse ; regardez derrière vous et derrière la machine quand vous faites marche arrière.

Vue d'ensemble du produit

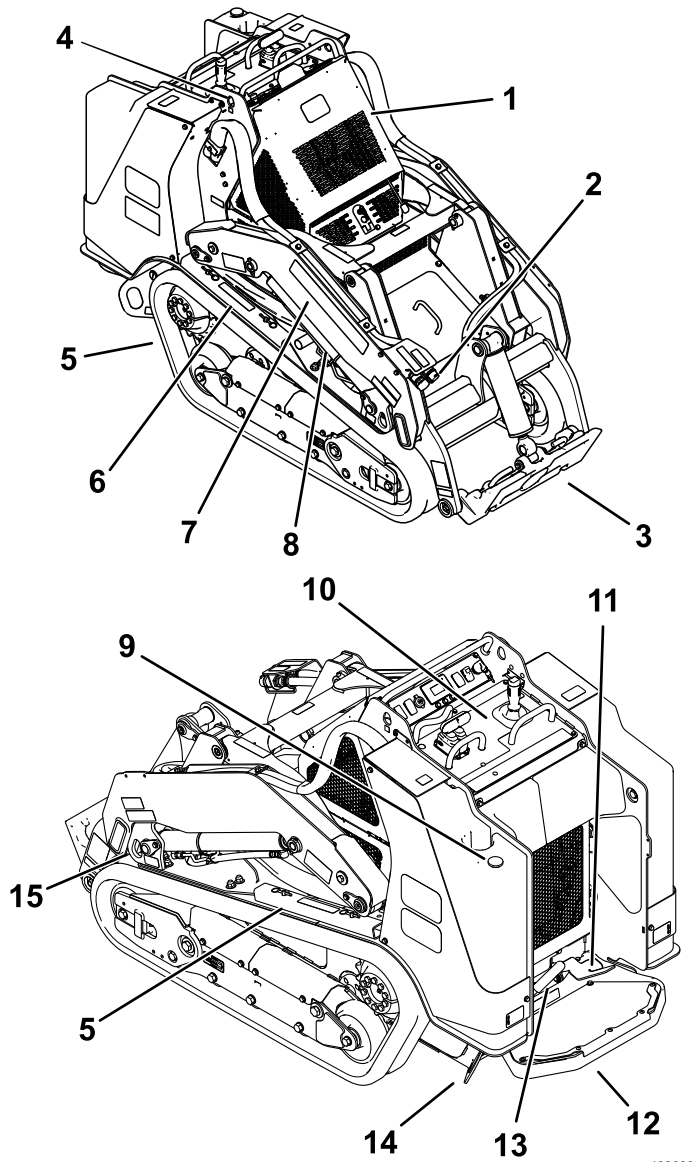


Figure 3

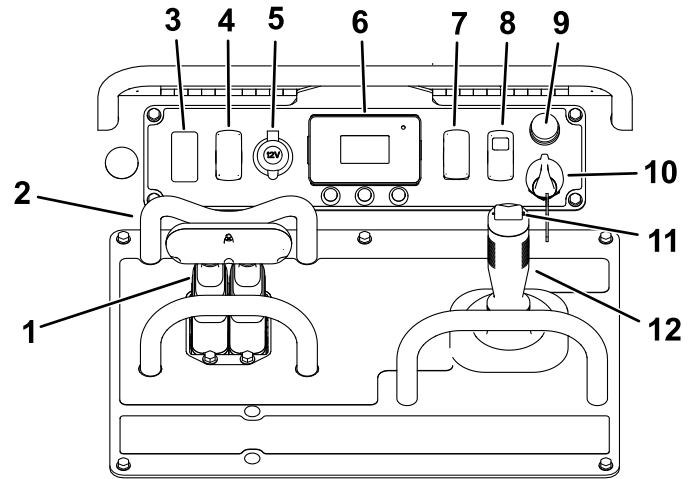
g422822

- | | |
|--------------------------------------|---|
| 1. Capot | 9. Jauge de carburant |
| 2. Raccords hydrauliques auxiliaires | 10. Panneau de commande |
| 3. Plaque de montage | 11. Pédale de blocage du système hydraulique auxiliaire |
| 4. Point de levage | 12. Plateforme de l'utilisateur |
| 5. Chenille | 13. Frein de stationnement |
| 6. Dispositif de blocage de vérin | 14. Point d'attache |
| 7. Bras de chargeuse | 15. Point d'attache/de levage |
| 8. Vérin de levage | |

Commandes

Avant de mettre le moteur en marche et d'utiliser la machine, familiarisez-vous avec toutes les commandes (Figure 4).

Panneau de commande



g449104

Figure 4

- | | |
|---------------------------------|---|
| 1. Commande de déplacement | 7. Commande d'accélérateur |
| 2. Barre de référence | 8. Interrupteur d'activation de déplacement |
| 3. Obturateur | 9. Avertisseur sonore |
| 4. Débit hydraulique auxiliaire | 10. Commutateur d'allumage |
| 5. Prise de courant | 11. Commande du système hydraulique auxiliaire |
| 6. Affichage des messages | 12. Levier de commande des bras de chargeuse/basculement de l'outil |

Commutateur d'allumage

Le commutateur d'allumage sert à démarrer et arrêter le moteur, et comporte 3 positions : ARRÊT, CONTACT et DÉMARRAGE. Voir [Démarrage du moteur \(page 25\)](#).

Commande d'accélérateur

Appuyez sur l'avant de la commande pendant au moins 2 secondes pour sélectionner le RALENTI ACCÉLÉRÉ ; appuyez sur l'arrière de la commande pendant au moins 2 secondes pour sélectionner le RALENTI ; ou appuyez brièvement sur l'avant ou l'arrière de la commande pour augmenter ou réduire le régime moteur progressivement.

Barre de référence

Lorsque vous conduisez la machine, servez-vous de la barre de référence comme poignée et point de

levier pour contrôler le déplacement et le levier de commande hydraulique auxiliaire. Pour garder le contrôle de la machine, gardez toujours les mains sur la barre de référence pendant les manœuvres.

Interrupteur d'activation de déplacement

La commande de déplacement est automatiquement désactivée lorsque la machine démarre. Actionnez l'interrupteur à bascule d'activation de déplacement après le démarrage de la machine pour utiliser la commande de déplacement.

Commande de déplacement

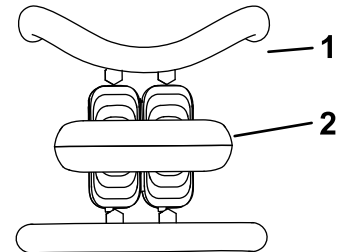


Figure 5

g259646

1. Barre de référence
2. Commande de déplacement

- Pour vous déplacer en marche avant, poussez la commande de déplacement en avant (Figure 6).

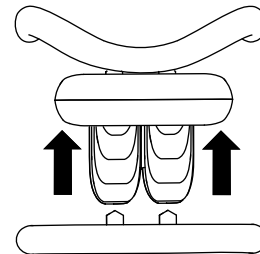


Figure 6

g259645

- Pour vous déplacer en marche arrière, tirez la commande de déplacement en arrière (Figure 7).

Important: Regardez derrière vous lorsque vous faites marche arrière et gardez toujours les mains sur la barre de référence.

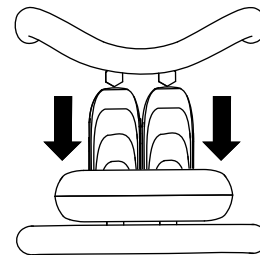


Figure 7

g259647

- Pour tourner à droite, tournez la commande de déplacement dans le sens horaire (Figure 8).

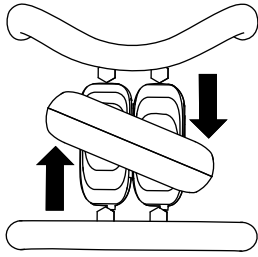


Figure 8

g259649

- Pour tourner à gauche, tournez la commande de déplacement dans le sens antihoraire (Figure 9).

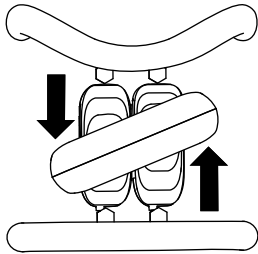


Figure 9

g259648

- Pour arrêter la machine, relâchez la commande de déplacement (Figure 5).

Remarque: La vitesse de déplacement de la machine, dans l'une ou l'autre direction, est proportionnelle au déplacement de la commande.

Levier de commande des bras de chargeuse/basculement de l'outil

Déplacez lentement le levier pour actionner les bras de chargeuse et basculer l'outil.

Remarque: La position verrouillée (flottement) permet aux outils, comme la niveleuse et la lame hydraulique, de suivre le relief du terrain (c.-à-d. flotter) pendant le nivelage.

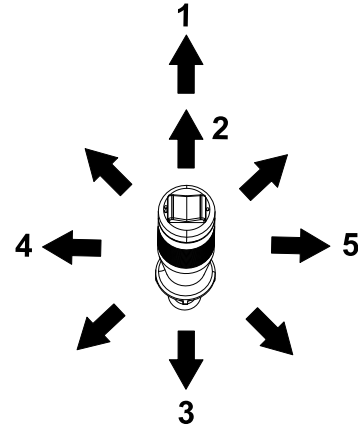


Figure 10

g497986

- | | |
|---|-----------------------------------|
| 1. Position verrouillée (flottement) – pousser le levier complètement en avant. | 4. Basculement arrière de l'outil |
| 2. Abaissement des bras de chargeuse | 5. Basculement avant de l'outil |
| 3. Levage des bras de chargeuse | |

Déplacez le levier à une position intermédiaire (par ex. en avant et à gauche) pour actionner les bras de chargeuse et basculer l'outil simultanément.

Barre de référence de commande de chargeuse

La barre de référence offre un point d'appui pour la main pendant que vous actionnez le levier des bras de chargeuse/basculement de l'outil (Figure 4).

Commandes du système hydraulique auxiliaire

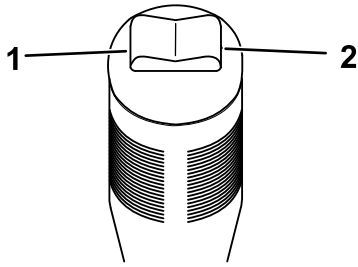


Figure 11

g386338

1. Utilisation du système hydraulique auxiliaire en arrière
2. Utilisation du système hydraulique auxiliaire en avant

Pédale de blocage du système hydraulique auxiliaire

Après avoir engagé le système hydraulique auxiliaire pendant au moins 1 seconde, appuyez sur la pédale de blocage du système hydraulique auxiliaire avec le pied droit pour maintenir le débit en marche avant ou en marche arrière du système et garder les mains libres pour actionner les autres commandes.

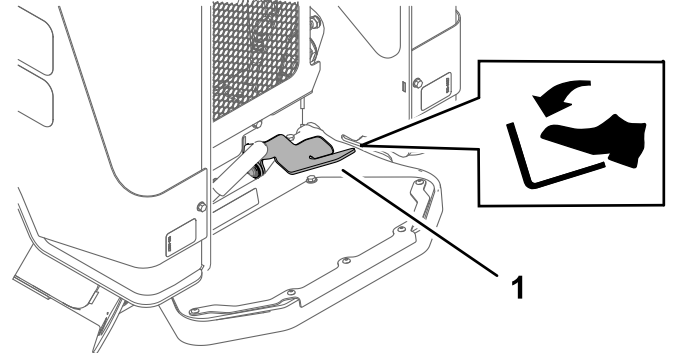


Figure 12

g422824

1. Pédale de blocage du système hydraulique auxiliaire

Levier de frein de stationnement

- Pour serrer le frein de stationnement, tournez le levier vers la gauche (Figure 13).
- Pour serrer le frein, tournez le levier vers la droite.

Remarque: La machine peut rouler légèrement avant que les freins s'engagent dans le pignon d'entraînement.

Remarque: Il pourra être nécessaire d'ajuster la commande de déplacement pour libérer les goupilles de frein et tourner le levier.

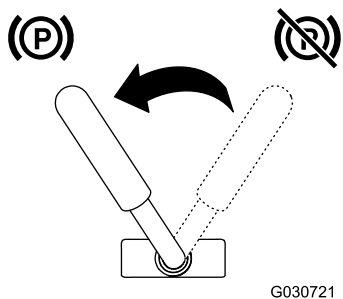


Figure 13

G030721

g030721

Affichage de l'InfoCenter

L'écran LCD de l'InfoCenter affiche des données relatives à la machine, comme l'état de fonctionnement, ainsi que divers diagnostics et autres renseignements la concernant. L'InfoCenter comprend un écran de démarrage et un écran d'information principal. Vous pouvez alterner entre l'écran de démarrage et l'écran d'information principal à tout moment en appuyant sur l'une des touches de l'InfoCenter puis en sélectionnant la flèche de direction appropriée.

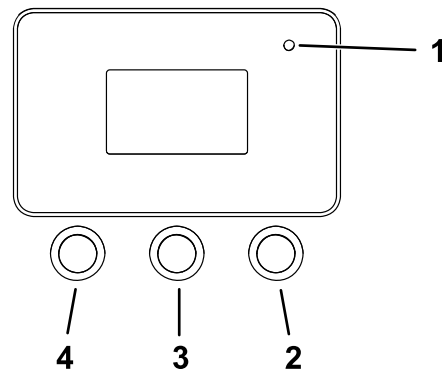


Figure 14

g264015

- | | |
|--------------------|-------------------|
| 1. Témoin lumineux | 3. Bouton central |
| 2. Bouton droit | 4. Bouton gauche |

Jauge de carburant

Elle indique la quantité de carburant qui reste dans le(s) réservoir(s).




















- Bouton gauche : bouton d'accès aux menus/de retour – appuyez sur ce bouton pour accéder aux menus de l'InfoCenter. Il permet également de quitter le menu actuellement utilisé.
- Bouton central – utilisez ce bouton pour faire défiler les menus.
- Bouton droit – utilisez ce bouton pour ouvrir un menu lorsqu'une flèche à droite indique un contenu supplémentaire.

Remarque: Chaque bouton peut changer de fonction selon les besoins du moment. Chaque bouton est repéré par une icône illustrant sa fonction actuelle.




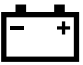

Description des icônes de l'InfoCenter

	Accès aux menus
	Suivant
	Précédent
	Défilement vers le bas
	Entrée

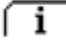
Description des icônes de l'InfoCenter (cont'd.)

	Changer la valeur suivante de la liste
	Augmenter
	Diminuer
	Enregistrer la valeur
	Quitter le menu
	Accepter
	L'option est bloquée.
	Compteur horaire
	Modifier le chiffre
	Attention
	Accès à l'écran de vitesse de transport
	Haut régime
	Bas régime
	Blocage du système auxiliaire
	Ralenti accéléré désactivé
	Système hydraulique auxiliaire désactivé
	Démarrage à froid
	Frein de stationnement
	Moteur

Description des icônes de l'InfoCenter (cont'd.)

	Bougies de préchauffage
	Température du liquide de refroidissement moteur
	Régime moteur
	Tension batterie
	Indique quand un entretien programmé doit être effectué
SMART POWER	La fonction Smart Power (puissance intelligente) est active ; voir Comprendre le système de déplacement Smart Power® (page 29).

Utilisation des menus

Pour accéder au système de menus de l'InfoCenter, appuyez sur le bouton d'accès aux menus  à partir de l'écran principal. Cela vous amènera au menu principal. Reportez-vous aux tableaux ci-après pour le synopsis des options disponibles dans les différents menus :

Menu principal

Option de menu	Description
Anomalies	Le menu Anomalies contient la liste des anomalies récentes de la machine et du moteur. Reportez-vous au <i>Manuel d'entretien</i> ou adressez-vous à votre concessionnaire-réparateur agréé pour plus de renseignements sur le menu Anomalies et sur les informations qu'il contient.
Entretien	Le menu Entretien contient des renseignements sur la machine, comme le nombre d'heures de fonctionnement et d'autres renseignements de ce type.

Menu principal (cont'd.)

Option de menu	Description
Diagnostics	Le menu Diagnostics indique l'état de chaque contacteur, capteur et sortie de commande de la machine. Vous pouvez vous en servir pour détecter certains problèmes, car il vous indiquera rapidement quelles commandes de la machine sont activées ou désactivées.
Réglages	Le menu Réglages vous permet de personnaliser et modifier les variables de configuration sur l'écran de l'InfoCenter.
À propos	Le menu À propos indique le numéro de modèle, le numéro de série et la version logicielle de votre machine.

Entretien

Option de menu	Description
Hours	Indique le nombre total d'heures de fonctionnement de la machine, du moteur et du système hydraulique auxiliaire, ainsi que le nombre d'heures restant avant l'entretien du moteur et du circuit hydraulique.
Counts	Indique le nombre de démarrages de la machine, le nombre d'avertissements de surchauffe du moteur, et le nombre de coupures du moteur dues à une surchauffe.

Diagnostics

Option de menu	Description
Traction	Indique les entrées et sorties relatives à la conduite de la machine.
Auxiliary	Indique les entrées et sorties relatives à l'engagement du système hydraulique auxiliaire.
Engine	Indique les entrées et sorties relatives au démarrage du moteur.

Réglages

Réglages (cont'd.)

Option de menu	Description
Unités	Permet de choisir les unités utilisées dans l'InfoCenter (métriques ou impériales).
Langue	Permet de choisir la langue utilisée dans l'InfoCenter.
Luminosité	Permet de régler la luminosité de l'affichage LCD.
Contraste	Permet de régler le contraste de l'affichage LCD.
Menus protégés	Permet d'accéder aux menus protégés.
Protection des réglages	Permet de choisir si un code PIN est nécessaire dans les Menus protégés.

À propos

Option de menu	Description
Modèle	Indique le numéro de modèle de la machine.
Série	Indique le numéro de série de la machine.
Logiciel	Indique la version logicielle du système de la machine.
Affichage	Indique la version logicielle de l'affichage de l'InfoCenter.

Accès aux menus protégés

Remarque: Le code PIN par défaut d'usine de la machine est 0000 ou 1234.

Si vous avez changé de code PIN et que vous l'avez oublié, contactez votre concessionnaire agréé.

1. Dans le menu PRINCIPAL, naviguez jusqu'au menu RÉGLAGES, puis appuyez sur le bouton droit.

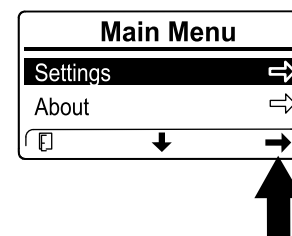


Figure 15

g364600

2. Dans le menu RÉGLAGES, naviguez jusqu'à MENUS PROTÉGÉS et appuyez sur le bouton droit.

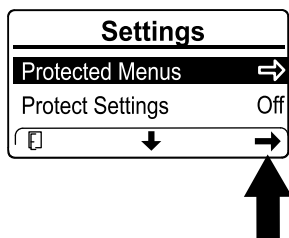


Figure 16

g364601

3. Pour saisir le code PIN, appuyez sur le bouton central jusqu'à ce que le premier chiffre correct s'affiche, puis appuyez sur le bouton droit pour passer au chiffre suivant. Répétez cette procédure jusqu'à ce que le dernier chiffre soit saisi, puis appuyez une nouvelle fois sur le bouton droit.

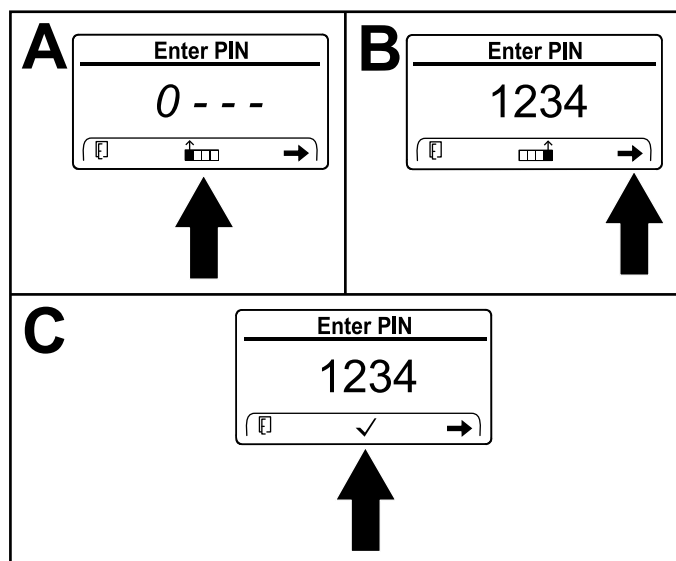


Figure 17

g364599

4. Appuyez sur le bouton central pour confirmer le code PIN.

Remarque: Si l'InfoCenter accepte le code PIN et que le menu protégé est déverrouillé, « PIN » s'affiche dans le coin supérieur droit de l'écran.

Vous pouvez visualiser et modifier les réglages dans le MENU PROTÉGÉ. Après avoir ouvert le MENU PROTÉGÉ, naviguez jusqu'à l'option PROTECTION DES RÉGLAGES. Appuyez sur le bouton droit pour modifier le réglage. Si vous réglez l'option Protection des réglages sur OFF (désactivée), vous pouvez visualiser et modifier les réglages du MENU PROTÉGÉ sans avoir à saisir le code PIN. Si vous réglez l'option Protection des réglages sur ON (activée), les options protégées sont masquées et vous devez saisir le code PIN pour pouvoir modifier les réglages dans le MENU PROTÉGÉ.

Caractéristiques techniques

Remarque: Les caractéristiques et le design de la machine sont susceptibles de modifications sans préavis.

Modèle 22587, 22587G

Largeur	89 cm
Longueur	211 cm
Hauteur	140 cm
Poids	1320 kg
Capacité de service nominale ¹	454 kg
Empattement	99 cm
Hauteur de basculement (avec godet standard)	152 cm
Portée – levage maximum (avec godet standard)	89 cm
Hauteur jusqu'à l'axe de pivotement (avec godet standard à la hauteur maximale)	206 cm

Modèle 22588, 22588HD

Largeur	102 cm
Longueur	211 cm
Hauteur	140 cm
Poids	1282 kg
Capacité de service nominale ¹	454 kg
Empattement	99 cm
Hauteur de basculement (avec godet standard)	152 cm
Portée – levage maximum (avec godet standard)	89 cm
Hauteur jusqu'à l'axe de pivotement (avec godet standard à la hauteur maximale)	206 cm

1. La capacité de fonctionnement est calculée avec un godet standard et un utilisateur de 75 kg, conformément à la norme ISO 14397-1. D'autres outils peuvent avoir des capacités de fonctionnement différentes ; voir le Manuel de l'utilisateur ou l'autocollant de capacité de charge de l'outil.

Outils et accessoires

Une sélection d'outils et d'accessoires fabriqués par Toro est disponible pour augmenter et améliorer les capacités de la machine. Pour obtenir la liste de tous les accessoires et outils fabriqués par Toro, contactez votre concessionnaire-réparateur agréé ou votre distributeur Toro agréé, ou rendez-vous sur www.Toro.com.

Pour obtenir des résultats optimaux, utilisez des pièces de rechange et des accessoires d'origine Toro. Toro décline toute responsabilité en cas de dommage de la machine ou de blessure résultant de l'utilisation d'outils provenant d'un autre constructeur. L'utilisateur accepte les conséquences de ces risques.

Utilisation

Avant l'utilisation

Contrôles de sécurité avant l'utilisation

Consignes de sécurité générales

- Ne confiez jamais l'utilisation ou l'entretien de la machine à des enfants ou à des personnes non qualifiées. Certaines législations imposent un âge minimum ou exigent que les utilisateurs suivent une formation certifiée. Le propriétaire de la machine doit assurer la formation de tous les utilisateurs et mécaniciens.
- Familiarisez-vous avec le maniement correct du matériel, les commandes et les autocollants de sécurité.
- Serrez toujours le frein de stationnement (selon l'équipement), coupez le moteur, enlevez la clé, attendez l'arrêt complet de toutes les pièces mobiles et laissez refroidir la machine avant de la régler, d'en faire l'entretien, de la nettoyer ou de la ranger.
- Apprenez à arrêter la machine et le moteur rapidement.
- Vérifiez toujours que les commandes de présence de l'utilisateur, les contacteurs de sécurité et les capots de protection sont en place et fonctionnent correctement. N'utilisez pas la machine s'ils ne fonctionnent pas correctement.
- Repérez les points de pincement indiqués sur la machine et les outils ; n'approchez pas les mains ni les pieds de ces points.
- Avant de conduire la machine équipée d'un outil, vérifiez qu'il s'agit bien d'un outil d'origine Toro et qu'il est fixé correctement. Lisez les manuels d'utilisation de tous les outils.
- Examinez la zone de travail pour déterminer quels accessoires et outils vous permettront d'exécuter votre tâche correctement et sans danger.
- Marquez au préalable l'emplacement des lignes, conduites ou autres objets enfouis dans la zone de travail, et ne creusez pas à ces endroits ; notez l'emplacement des objets et structures qui ne sont pas repérés, tels réservoirs de stockage souterrains, puits et fosses septiques
- Examinez la zone de travail en recherchant des surfaces inégales ou des dangers cachés.
- Vérifiez que personne ne se trouve dans la zone de travail avant d'utiliser la machine. Arrêtez la machine si quelqu'un entre dans la zone de travail.

Consignes de sécurité pour le carburant

- Faites preuve de la plus grande prudence quand vous manipulez du carburant. en raison de son inflammabilité et du risque d'explosion des vapeurs qu'il dégage.
- Éteignez cigarettes, cigares, pipes et autres sources d'étincelles.
- Utilisez exclusivement un bidon à carburant homologué.
- N'enlevez pas le bouchon du réservoir de carburant et n'ajoutez pas de carburant pendant que le moteur tourne ou est encore chaud.
- N'ajoutez pas de carburant et ne vidangez pas le réservoir dans un local fermé.
- Ne rangez pas la machine ni les bidons de carburant à proximité d'une flamme nue, d'une source d'étincelles ou d'une veilleuse, telle celle d'un chauffe-eau ou autre appareil.
- Si vous renversez du carburant, ne mettez pas le moteur en marche. Évitez toute source possible d'inflammation jusqu'à dissipation complète des vapeurs de carburant.
- Pour éviter que l'électricité statique n'enflamme le carburant, descendez la machine du camion ou de la remorque et faites le plein quand elle est au sol, à l'écart de tout autre véhicule. Si cela est impossible, placez un bidon de carburant portable sur le sol, à l'écart de tout autre véhicule, et remplissez-le ; faites ensuite le plein de la machine avec le récipient portable plutôt que directement à la pompe.
- Maintenez le pistolet en contact avec le bord du réservoir ou du bidon jusqu'à la fin du remplissage. N'utilisez pas de dispositif de verrouillage du pistolet en position ouverte.

basses températures réduit le point d'éclair et les caractéristiques d'écoulement à froid, ce qui facilite le démarrage et réduit le colmatage du filtre à carburant.

L'usage de carburant de qualité été au-dessus de -7 °C contribue à prolonger la vie de la pompe à carburant et augmente la puissance comparé au carburant de qualité hiver.

Important: N'utilisez pas de kérosène ou d'essence à la place du gazole, sous peine d'endommager le moteur.

Ajout de carburant

Carburant recommandé

Utilisez uniquement du gazole propre et frais ou des carburants au biodiesel à faible (<500 ppm) ou ultra faible (<15 ppm) teneur en soufre. L'indice minimum de cétane doit être de 40. Pour garantir la fraîcheur du carburant, n'achetez pas plus de la quantité normalement consommée en 6 mois.

Utilisez du gazole de qualité été (n° 2-D) si la température ambiante est supérieure à -7 °C et du gazole de qualité hiver (n° 1-D ou mélange n° 1-D/2-D) si la température ambiante est inférieure à -7 °C. L'usage de carburant de qualité hiver à

Prévu pour le fonctionnement avec du biodiesel

Cette machine peut aussi utiliser un mélange carburant et biodiesel jusqu'à B20 (20 % biodiesel, 80 % pétrodiesel). La partie gazole doit être à faible ou à très faible teneur en soufre. Prenez les précautions suivantes :

- La partie biodiesel du carburant doit être conforme à la norme ASTM D6751 ou EN 14214.
- Le mélange de carburant doit être conforme à la norme ASTM D975 ou EN590.
- Les surfaces peintes peuvent être endommagées par les mélanges biodiesel.
- Utilisez du B5 (teneur en biodiesel de 5 %) ou un mélange de plus faible teneur par temps froid.
- Examinez régulièrement les joints et flexibles en contact avec le carburant, car ils peuvent se détériorer avec le temps.
- Le filtre à carburant peut se colmater pendant quelque temps après l'adoption de mélanges au biodiesel.
- Contactez votre distributeur pour plus de renseignements sur le biodiesel.

Remplissage du réservoir de carburant

Capacité du réservoir de carburant : 38,8 litres

1. Garez la machine sur une surface plane et horizontale, serrez le frein de stationnement et abaissez les bras de chargeuse.
2. Coupez le moteur et enlevez la clé.
3. Relevez le support.

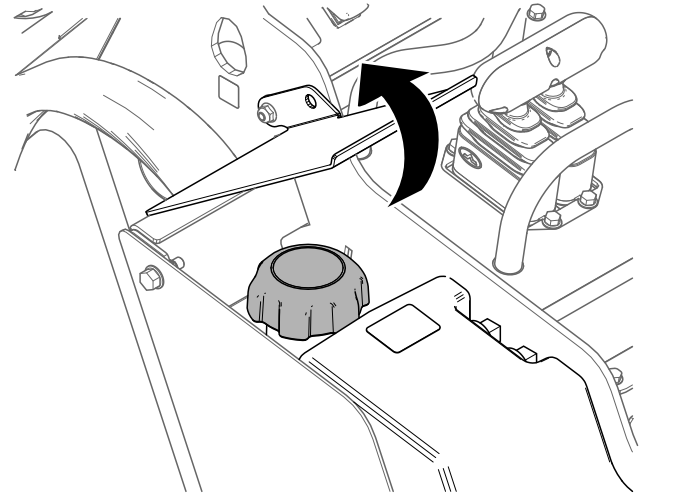


Figure 18

4. Enlevez le bouchon du réservoir de carburant.
5. Remplissez le réservoir de carburant jusqu'au goulot de remplissage.
6. Remettez le bouchon en place.
7. Abaissez le support.

Procédures d'entretien quotidien

Avant de démarrer la machine chaque jour, effectuez les procédures décrites à la section [Entretien \(page 34\)](#).

Important: Contrôlez le niveau de liquide hydraulique et purgez le système d'alimentation avant le tout premier démarrage du moteur ; voir [Contrôle du niveau de liquide hydraulique \(page 58\)](#) et [Purge du circuit d'alimentation \(page 46\)](#).

Pendant l'utilisation

Consignes de sécurité pendant l'utilisation

Consignes de sécurité générales

- Ne dépassez pas la capacité nominale de la machine au risque de la déstabiliser et d'en perdre le contrôle.
- Ne transportez jamais de charge quand les bras sont levés. Transportez toujours les charges près du sol.
- Utilisez uniquement des outils et accessoires agréés par Toro. Les outils peuvent modifier la stabilité et les caractéristiques de fonctionnement de la machine.
- Machines avec plateforme :
 - Abaissez les bras de chargeuse et descendez de la plateforme.
 - N'essayez pas de stabiliser la machine en posant le pied à terre. Si vous perdez le contrôle de la machine, descendez de la plateforme et éloignez-vous de la machine.
 - Ne mettez pas les pieds sous la plateforme.
 - Ne déplacez pas la machine, à moins d'avoir les deux pieds sur la plateforme et les deux mains posées sur les barres de référence.
- Accordez toute votre attention à l'utilisation de la machine. Ne faites rien d'autre qui puisse vous distraire, au risque de causer des dommages corporels ou matériels.
- Avant de faire marche arrière, vérifiez que la voie est libre juste derrière la machine et sur sa trajectoire.
- Ne manœuvrez jamais les commandes sèchement ; actionnez-les régulièrement.
- Le propriétaire/l'utilisateur est responsable des accidents pouvant entraîner des dommages corporels ou matériels et peut les prévenir.
- Portez une tenue adaptée, y compris des gants, une protection oculaire, un pantalon, des chaussures solides à semelle antidérapante et des protecteurs d'oreilles. Si vos cheveux sont longs, attachez-les et ne portez pas de vêtements amples ni de bijoux pendants.
- N'utilisez pas la machine si vous êtes fatigué, malade ou sous l'emprise de l'alcool, de drogues ou de médicaments.
- Ne transportez jamais de passagers et tenez tout le monde, y compris les animaux, à l'écart de la machine.
- N'utilisez la machine que sous un bon éclairage et restez à distance des trous et autres dangers cachés.
- Vérifiez que tous les embrayages sont au point mort et que le frein de stationnement est serré (selon l'équipement) avant de démarrer le moteur. Ne démarrez le moteur que depuis de la position d'utilisation.
- Soyez prudent à l'approche de tournants sans visibilité, de buissons, d'arbres ou d'autres objets susceptibles de masquer la vue.
- Ralentissez et soyez prudent quand vous changez de direction et quand vous traversez des routes et des trottoirs. Faites attention à la circulation.
- Arrêtez l'outil quand vous ne travaillez pas.
- Arrêtez la machine, coupez le moteur, enlevez la clé et examinez la machine si vous heurtez un obstacle. Effectuez les réparations nécessaires avant de réutiliser la machine.
- Ne faites jamais tourner le moteur dans un local fermé.
- Ne laissez jamais la machine en marche sans surveillance.
- Avant de quitter la position d'utilisation :
 - Garez la machine sur une surface plane et horizontale.
 - Abaissez complètement les bras de chargeuse et désengagez les commandes hydrauliques auxiliaires.
 - Serrez le frein de stationnement (selon l'équipement).
 - Coupez le moteur et enlevez la clé.
- N'utilisez pas la machine s'il y a risque d'orage.
- Utilisez la machine uniquement dans des zones suffisamment dégagées pour lui permettre d'évoluer sans risque. Prenez garde aux obstacles à proximité. Si vous ne tenez pas la machine à une distance suffisante des arbres, murs et autres obstacles, elle peut causer des blessures si vous faites marche arrière sans tenir compte de la géographie du terrain.
- Vérifiez la hauteur libre avant de passer sous un obstacle (par ex. branches, portes, câbles électriques, etc.) et évitez de le toucher.
- Ne remplissez pas l'outil excessivement et maintenez toujours la charge horizontale quand vous levez les bras de chargeuse. Le contenu de l'outil pourrait tomber et causer des blessures.

Consignes de sécurité pour l'utilisation sur les pentes

- **Travaillez toujours dans le sens de la pente (en montant ou en descendant), le côté le**

plus lourd de la machine étant en amont. La répartition du poids varie selon les outils montés. Quand le godet est vide, l'arrière de la machine est le point le plus lourd ; lorsqu'il est plein, l'avant de la machine devient plus lourd. La plupart des outils alourdissent l'avant de la machine.

- La stabilité de la machine est compromise si vous levez les bras de chargeuse sur une pente. Gardez les bras de chargeuse abaissés sur les pentes.
- Les pentes augmentent significativement les risques de perte de contrôle et de basculement de la machine pouvant entraîner des accidents graves, voire mortels. L'utilisation de la machine sur une quelconque pente ou sur un terrain accidenté, demande une attention particulière.
- Établissez vos propres procédures et règles de travail à appliquer sur les pentes. Ces procédures doivent inclure un repérage et une étude du site pour déterminer quelles pentes permettent une utilisation sécuritaire de la machine. Faites toujours preuve de bon sens et de discernement quand vous réalisez cette étude.
- Ralentissez et redoublez de prudence sur les pentes. La nature du terrain peut affecter la stabilité de la machine.
- Évitez de démarrer ou de vous arrêter en côte. Si la machine perd de sa motricité, descendez lentement la pente en ligne droite.
- Évitez de faire demi-tour sur les pentes. Si vous ne pouvez pas faire autrement, procédez lentement en gardant le côté le plus lourd de la machine en amont.
- Déplacez-vous à vitesse réduite et progressivement sur les pentes. Ne changez pas soudainement de vitesse ou de direction.
- Ne travaillez pas sur les pentes sur lesquelles vous ne vous sentez pas à l'aise.
- Méfiez-vous des trous, ornières et bosses, car les irrégularités du terrain risquent de provoquer le retournement de la machine. L'herbe haute peut masquer les accidents du terrain.
- Utilisez la machine avec prudence sur les surfaces humides. En effet, la perte de motricité peut faire déraiser la machine.
- Examinez la zone d'utilisation pour vous assurer que le sol est suffisamment stable pour supporter le poids de la machine.
- Utilisez la machine avec prudence près de :
 - Fortes dénivellations
 - Fossés
 - Berges
 - Étendues d'eau

La machine peut se retourner brusquement si une chenille passe par-dessus une dénivellation quelconque et se retrouve dans le vide, ou si un bord s'effondre. Maintenez une distance de sécurité entre la machine et tout danger potentiel.

- N'enlevez pas ou n'ajoutez pas d'outils lorsque la machine se trouve sur une pente.
- Ne garez pas la machine sur une pente.

Consignes de sécurité relatives aux lignes de services publics

- Si vous heurtez une ligne de services publics, procédez comme suit :
 - Coupez le moteur et enlevez la clé.
 - Éloignez tout le monde de la zone de travail.
 - Contactez immédiatement les secours et les services publics concernés pour circonscrire la zone.
 - Si vous endommagez un câble de fibre optique, ne regardez pas le rayon lumineux exposé.
- Ne quittez pas la plateforme de l'utilisateur si la machine est chargée d'électricité. Vous ne risquez rien tant que vous restez sur la plateforme.
 - Ne touchez aucune partie de la machine car vous pourriez être relié(e) à la terre.
 - Ne laissez personne d'autre toucher la machine ou s'en approcher quand elle est chargée d'électricité.
 - Partez toujours du principe que la machine est chargée d'électricité si vous heurtez une ligne électrique ou de communication. N'essayez pas de quitter la machine.
- Les fuites de gaz sont inflammables et explosives et peuvent causer des blessures graves ou mortelles. Ne fumez pas pendant l'utilisation de la machine.

Démarrage du moteur

1. Vérifiez que le coupe-batterie est en position SOUS TENSION.
2. Introduisez la clé dans le commutateur et tournez-la à la position MARCHÉ.
3. Tournez la clé de contact à la position DÉMARRAGE. Relâchez la clé quand le moteur démarre.

Important: N'actionnez pas le démarreur plus de 10 secondes de suite. Si le moteur ne démarre pas, attendez 30 secondes que le démarreur refroidisse avant de faire une nouvelle tentative. Le démarreur risque

de griller si vous ne respectez pas ces consignes.

4. Activez la commande de déplacement en actionnant l'interrupteur à bascule d'activation de déplacement avant de conduire la machine.

Démarrage du moteur par temps froid

Si la température extérieure est inférieure à 0 °C, remisez la machine dans un garage pour la garder au chaud et faciliter le démarrage.

Le logiciel de la machine peut limiter automatiquement le régime moteur et désactiver le système hydraulique auxiliaire si le liquide de refroidissement est extrêmement froid. Après avoir démarré le moteur, attendez que l'icône de démarrage à froid et le témoin de liquide hydraulique froid disparaissent de l'InfoCenter avant d'augmenter le régime moteur et d'engager le système hydraulique auxiliaire.

Important: Si le moteur tourne à haut régime quand le système hydraulique est froid (c.-à-d. quand la température ambiante est égale ou inférieure à 0 °C), ce dernier risque d'être endommagé. La machine désactive automatiquement le ralenti accéléré et le système hydraulique auxiliaire si nécessaire.

Conduire la machine

Remarque: Activez la commande de déplacement en actionnant l'interrupteur à bascule d'activation de déplacement avant de conduire la machine.

Utilisez la commande de déplacement pour déplacer la machine. La vitesse de déplacement de la machine, dans l'une ou l'autre direction, est proportionnelle au déplacement de la commande. Relâchez la commande de déplacement pour immobiliser la machine.

La commande d'accélérateur agit sur le régime moteur qui se mesure en tours/minute (tr/min). Augmentez le régime moteur au RALENTI ACCÉLÉRÉ pour obtenir des performances optimales. Vous pouvez cependant réduire le régime moteur pour travailler à vitesses réduites.

Réglage de la vitesse de déplacement maximale

Vous pouvez régler la vitesse de déplacement maximale de la machine de telle sorte que lorsque la commande de déplacement est complètement poussée en avant, la vitesse de la machine ne dépasse pas une vitesse prédéfinie, réglée par paliers de 10 % (entre 20 % et 100 %) de la vitesse maximale de la machine. Un superviseur peut limiter la plage de vitesse maximale pour les opérateurs à partir des Menus protégés ; voir [Accès aux menus protégés \(page 19\)](#).

1. Dans l'écran Traction Run (déplacement), utilisez les boutons gauche et central pour régler la vitesse maximale.

Remarque: Remarque : si un superviseur limite la plage de vitesse maximale, vous ne pouvez pas sélectionner les vitesses limitées.

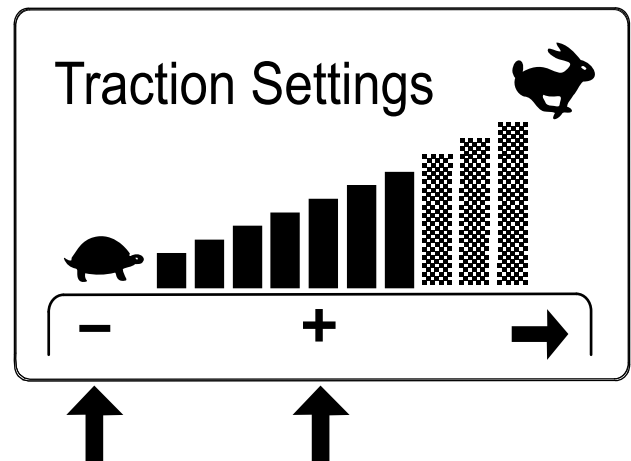


Figure 19

g518671

- Appuyez sur le bouton droit pour enregistrer le réglage.

Remarque: La machine conserve ce réglage jusqu'au prochain cycle de la clé, après quoi la vitesse de déplacement maximale est ramenée à la vitesse de pointe ou la vitesse maximale programmée par le superviseur.

Arrêt du moteur

- Garez la machine sur une surface plane et horizontale et abaissez les bras de la chargeuse.
- Désengagez les commandes hydrauliques auxiliaires.
- Réglez la commande d'accélérateur à la position de ralenti.
- Si le moteur a beaucoup travaillé ou est très chaud, laissez-le tourner pendant 5 minutes avant de tourner la clé de contact à la position ARRÊT.

Remarque: Cela aide à refroidir le moteur avant son arrêt complet. En cas d'urgence, vous pouvez arrêter le moteur immédiatement.

- Tournez la clé de contact à la position ARRÊT, puis retirez-la.

⚠ ATTENTION

Un enfant ou une personne non qualifiée pourrait se blesser gravement ou mortellement en essayant d'utiliser la machine.

Retirez la clé du commutateur d'allumage si vous laissez la machine sans surveillance, ne serait-ce qu'un instant.

Utilisation des outils

Installation d'un outil

Important: Utilisez uniquement des outils agréés par Toro. Les outils peuvent modifier la stabilité et les caractéristiques de fonctionnement de la machine. L'utilisation d'outils non agréés risque d'annuler la garantie de la machine.

Important: Avant d'installer un outil quelconque, vérifiez que les plaques de montage sont propres et que les goupilles tournent librement. Graissez les goupilles si elles ne tournent pas librement.

- Placez l'outil sur une surface plane et horizontale en laissant suffisamment de place derrière pour la machine.
- Démarrez le moteur.
- Basculez la plaque de montage de l'outil en avant.
- Insérez la plaque de montage dans le bord supérieur de la plaque réceptrice de l'outil.

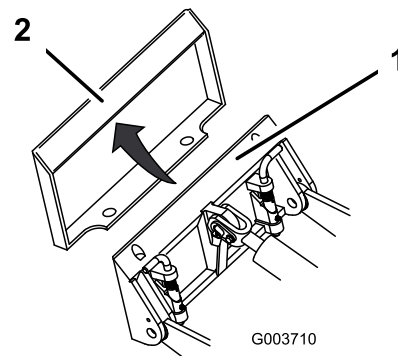


Figure 20

- Plaque de montage
- Socle du récepteur

- Levez les bras de chargeuse et basculez simultanément la plaque de montage vers l'arrière.

Important: L'outil doit être suffisamment levé pour ne pas toucher le sol, et la plaque de montage doit être complètement basculée en arrière.

- Coupez le moteur et enlevez la clé.
- Engagez complètement les goupilles à fixation rapide dans la plaque de montage.

Important: Si les goupilles ne tournent pas à la position engagée, cela signifie que la plaque de montage n'est pas complètement alignée avec les trous de la plaque réceptrice. Vérifiez la plaque réceptrice et nettoyez-la le cas échéant.

⚠ ATTENTION

L'outil peut se détacher de la machine et écraser quelqu'un dans sa chute si les goupilles ne sont pas correctement engagées dans la plaque de montage.

Vérifiez que les goupilles sont correctement engagées dans la plaque de montage.

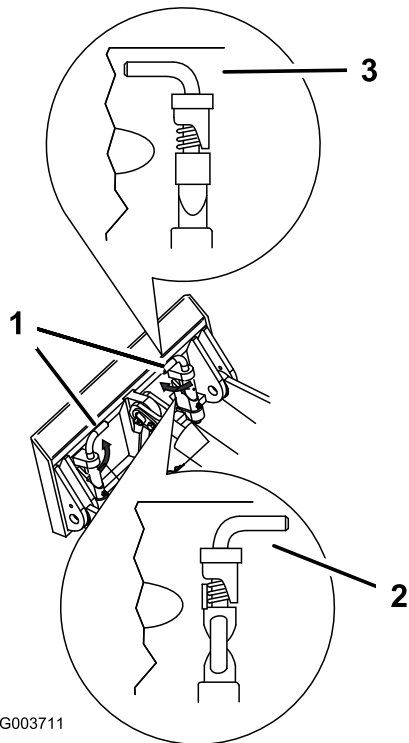


Figure 21

1. Goupilles à fixation rapide (position engagée)
2. Position désengagée
3. Position engagée

Raccordement des flexibles hydrauliques

⚠ ATTENTION

Les fuites de liquide hydraulique sous pression peuvent transpercer la peau et causer des blessures graves. L'injection de liquide sous la peau nécessite une intervention chirurgicale dans les heures qui suivent l'accident, réalisée par un médecin connaissant ce genre de blessure, pour éviter le risque de gangrène.

- Vérifiez l'état de tous les flexibles et conduits de liquide hydraulique, ainsi que le serrage de tous les branchements et raccords avant de mettre le système hydraulique sous pression.
- N'approchez pas les mains ni aucune autre partie du corps des fuites en trou d'épingle ou des gicleurs d'où sort du liquide hydraulique sous haute pression.
- Utilisez un morceau de carton ou de papier pour détecter les fuites hydrauliques, jamais les mains.

⚠ PRUDENCE

Les raccords hydrauliques, les conduites et les vannes hydrauliques, ainsi que le liquide hydraulique peuvent être très chauds. Tout contact avec des composants très chauds peut causer des brûlures légères à modérées.

- Portez des gants pour manipuler les raccords hydrauliques.
- Laissez refroidir la machine avant de toucher les composants hydrauliques.
- Ne touchez pas le liquide hydraulique renversé.

Si l'outil est à commande hydraulique, raccordez les flexibles hydrauliques comme suit :

1. Coupez le moteur.
2. Tournez la clé à la position CONTACT, mais ne démarrez pas le moteur.
3. Actionnez la commande du système hydraulique auxiliaire d'avant en arrière pour évacuer la pression au niveau des raccords hydrauliques.
4. Tournez la clé à la position ARRÊT et enlevez-la.
5. Enlevez les capuchons de protection des raccords hydrauliques de la machine.

6. Enlevez les saletés éventuellement présentes sur les raccords hydrauliques.
 7. Poussez le raccord mâle de l'outil dans le raccord femelle de la machine.
- Remarque:** La pression de l'outil est évacuée si vous branchez le raccord mâle en premier.
8. Poussez le raccord femelle de l'outil sur le raccord mâle de la machine.
 9. Tirez sur les flexibles pour vérifier si les raccordements tiennent bien.

Retrait d'un outil

1. Garez la machine sur une surface plane et horizontale.
 2. Abaissez l'outil au sol.
 3. Coupez le moteur et enlevez la clé.
 4. Tournez les goupilles à fixation rapide vers l'extérieur pour les déverrouiller.
 5. Si l'outil est à commande hydraulique, procédez comme suit :
 - A. Tournez la clé à la position CONTACT, mais ne démarrez pas le moteur.
 - B. Actionnez la commande du système hydraulique auxiliaire d'avant en arrière pour évacuer la pression au niveau des raccords hydrauliques.
 - C. Tournez la clé à la position ARRÊT et enlevez-la.
 - D. Repoussez les colliers sur les raccords hydrauliques pour les débrancher.
- Important:** Raccordez ensemble les flexibles de l'outil pour éviter toute contamination du système hydraulique durant le remisage.
- E. Remplacez les capuchons de protection sur les coupleurs hydrauliques de la machine.
6. Mettez le moteur en marche, inclinez la plaque de montage vers l'avant et reculez la machine pour la dégager de l'outil.

Pour ACTIVER et DÉACTIVER LA FONCTION SMART POWER, appuyez sur le bouton central dans l'écran d'exécution principal ou réglez Smart Power à ACTIVÉ dans la section Réglages de l'InfoCenter ; voir [Affichage de l'InfoCenter \(page 17\)](#).

Remarque: Pour les applications qui ne nécessitent pas le système hydraulique auxiliaire, telles l'excavation au godet, la machine peut être plus performante si la fonction Smart Power est DÉACTIVÉE.

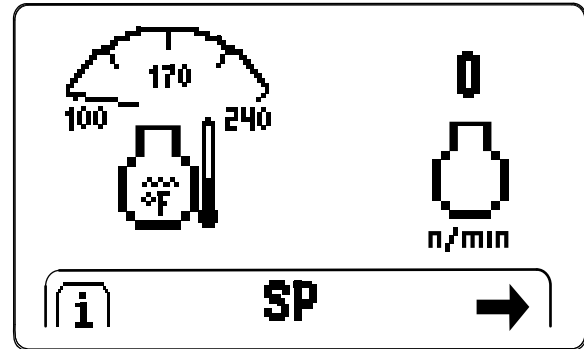


Figure 22

g518670

Comprendre le système de déplacement Smart Power®

La fonction Smart Power® détecte la charge sur le moteur et ajuste la vitesse de déplacement maximale tout en maintenant le régime moteur pour vous permettre d'optimiser les performances des outils accouplés.

Engagez la commande hydraulique de l'outil et actionnez lentement la commande de déplacement pour activer la fonction Smart Power.

Après l'utilisation

Consignes de sécurité après l'utilisation

Consignes de sécurité générales

- Serrez le frein de stationnement (selon l'équipement), abaissez les bras de chargeuse, coupez le moteur, enlevez la clé, attendez l'arrêt complet de tout mouvement et laissez refroidir la machine avant de la régler, la nettoyer, la remettre ou la réparer.
- Pour éviter les risques d'incendie, éliminez les débris qui se trouvent sur les outils, les entraînements, les silencieux et le moteur. Nettoyez les coulées éventuelles d'huile ou de carburant.
- Maintenez toutes les pièces en bon état de marche et toutes les fixations bien serrées.
- Ne touchez aucune des pièces de la machine juste après l'arrêt, car elles peuvent être très chaudes. Laissez-les refroidir avant d'entreprendre une réparation, un réglage ou un entretien de la machine.
- Procédez avec prudence pour charger la machine sur une remorque ou un camion, ainsi que pour la décharger.

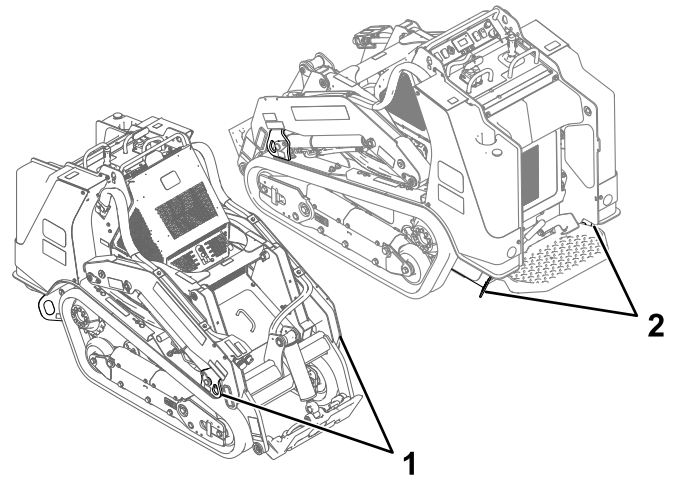


Figure 23

1. Points d'attache/de levage avant 2. Points d'attache arrière

g449333

Récupérer une machine enlisée

Si la machine s'enlise (par exemple dans de la boue), ramenez-la à une position stable en vous servant soit des deux points d'attache/de levage avant, soit des deux points d'attache arrière simultanément.

Déplacement d'une machine en panne

Important: Ouvrez toujours les vannes de remorquage avant de remorquer ou de pousser la machine, afin de ne pas endommager le système hydraulique.

1. Coupez le moteur et enlevez la clé.
2. Déposez le couvercle inférieur avant.
3. A l'aide d'une clé, donnez deux tours dans le sens antihoraire aux vannes de remorquage situées sur les pompes hydrauliques.

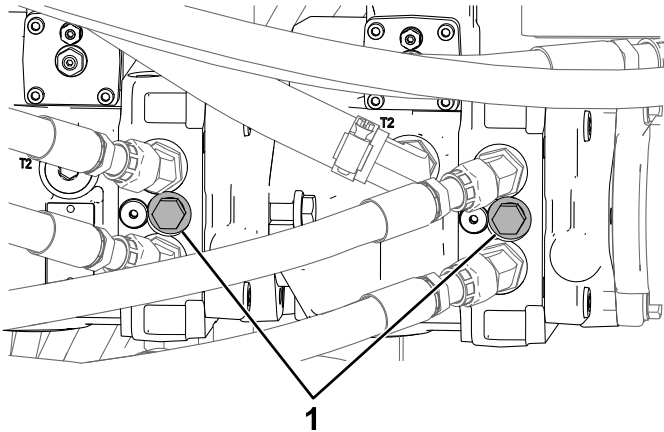


Figure 24
Vue de dessous

g450970

1. Vanne de remorquage
4. Desserrez le frein de stationnement.
5. Remorquez la machine comme il se doit.
6. Serrez le frein de stationnement et réparez la machine.
7. Avant d'utiliser la machine, fermez les vannes de remorquage et reposez le couvercle inférieur avant.

Transport de la machine

Transportez la machine sur une remorque de poids-lourd ou un camion. Utilisez une rampe d'une seule pièce. Le camion ou la remorque doit être équipé(e) des freins, des éclairages et de la signalisation exigés par la loi. Lisez attentivement toutes les consignes de sécurité. Tenez-en compte pour éviter de vous blesser ou de blesser des personnes à proximité. Reportez-vous aux ordonnances locales concernant les exigences d'arrimage et de remorquage.

⚠ ATTENTION

Il est dangereux de conduire sur la voie publique sans clignotants, éclairages, réflecteurs ou panneau « véhicule lent », au risque de provoquer des accidents entraînant des blessures graves ou mortelles.

Ne conduisez pas la machine sur la voie publique.

Choix d'une remorque

⚠ ATTENTION

Le chargement ou le déchargement de la machine sur une remorque ou un camion augmente le risque de basculement, et donc de blessures graves ou mortelles.

- Utilisez uniquement des rampes d'une seule pièce.
- La longueur de la rampe doit être au moins 4 fois supérieure à la hauteur du plateau de la remorque ou du camion par rapport au sol. Ainsi, l'angle de la rampe ne dépassera pas 15 degrés par rapport au sol plat.

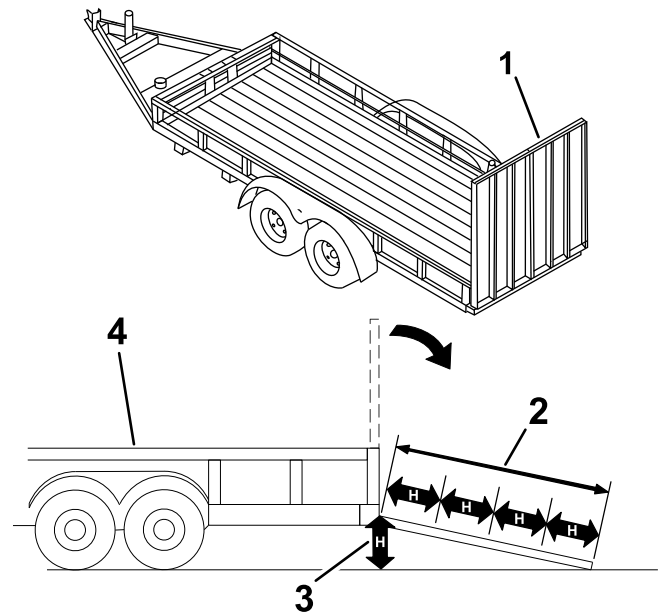


Figure 25

g229507

1. Rampe(s) d'une seule pièce en position rangée
2. Longueur de la rampe au moins 4 fois supérieure à la hauteur du plateau de la remorque ou du camion par rapport au sol
3. H = hauteur du plateau de la remorque ou du camion par rapport au sol
4. Remorque

Chargement de la machine

⚠ ATTENTION

Le chargement ou le déchargement de la machine sur une remorque ou un camion augmente le risque de basculement, et donc de blessures graves ou mortelles.

- Procédez avec la plus grande prudence lorsque vous manœuvrez la machine sur une rampe.
- Placez toujours l'extrémité la plus lourde de la machine en haut de la rampe pour la charger ou la décharger.
- Évitez d'accélérer ou de décélérer brutalement lorsque vous conduisez la machine sur une rampe, car vous pourriez en perdre le contrôle ou la renverser.

1. Si vous utilisez une remorque, attachez-la au véhicule de remorquage et attachez les chaînes de sécurité.
2. Le cas échéant, raccordez les freins de la remorque.
3. Abaissez la ou les rampes.
4. Abaissez les bras de chargeuse.
5. Chargez la machine sur la remorque en plaçant le côté le plus lourd en haut de la rampe et en maintenant la charge en bas (Figure 26).
 - Si la machine est équipée d'un outil porte-charge **plein** (par ex. godet) ou d'un outil non porteur de charge (par ex. trancheuse), montez la rampe en marche avant.
 - Si la machine est équipée d'un outil porte-charge **vide** ou n'a pas d'outil, montez la rampe en marche arrière.

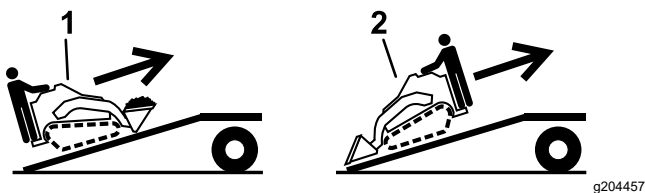


Figure 26

1. Machine avec outil porte-charge plein ou avec outil non porte-charge – monter la/les rampe(s) en marche avant
2. Machine avec outil porte-charge vide ou sans outil – monter la/les rampe(s) en marche arrière

6. Abaissez complètement les bras de chargeuse au sol.

7. Serrez le frein de stationnement (selon l'équipement), coupez le moteur et enlevez la clé.
8. Servez-vous des points d'attache en métal de la machine pour l'arrimer solidement sur la remorque ou le véhicule de transport au moyen de sangles, chaînes, câbles ou cordes (Figure 27). Voir la réglementation locale concernant les exigences en matière d'arrimage.

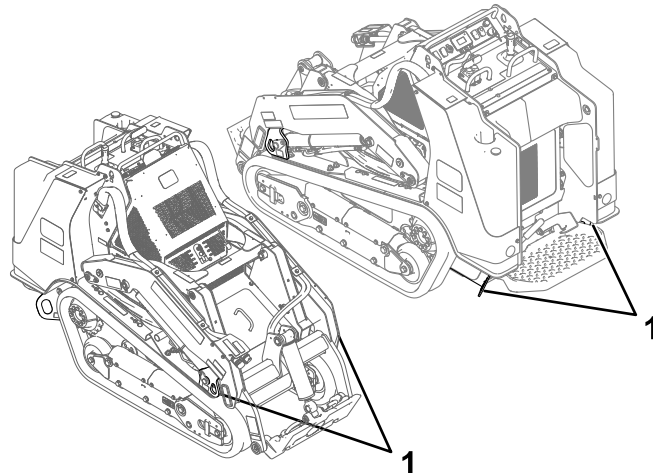


Figure 27

1. Point d'attache

Déchargement de la machine

1. Abaissez la ou les rampes.
2. Placez toujours l'extrémité la plus lourde de la machine en haut de la rampe, la charge en bas, pour la descendre de la remorque (Figure 28).
 - Si la machine est équipée d'un outil porte-charge **plein** (par ex. godet) ou d'un outil non porteur de charge (par ex. trancheuse), descendez la rampe en marche arrière.
 - Si la machine est équipée d'un outil porte-charge **vide** ou n'a pas d'outil, descendez la rampe en marche avant.

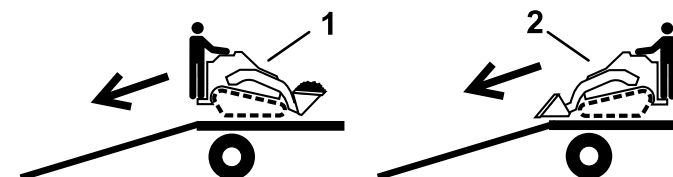


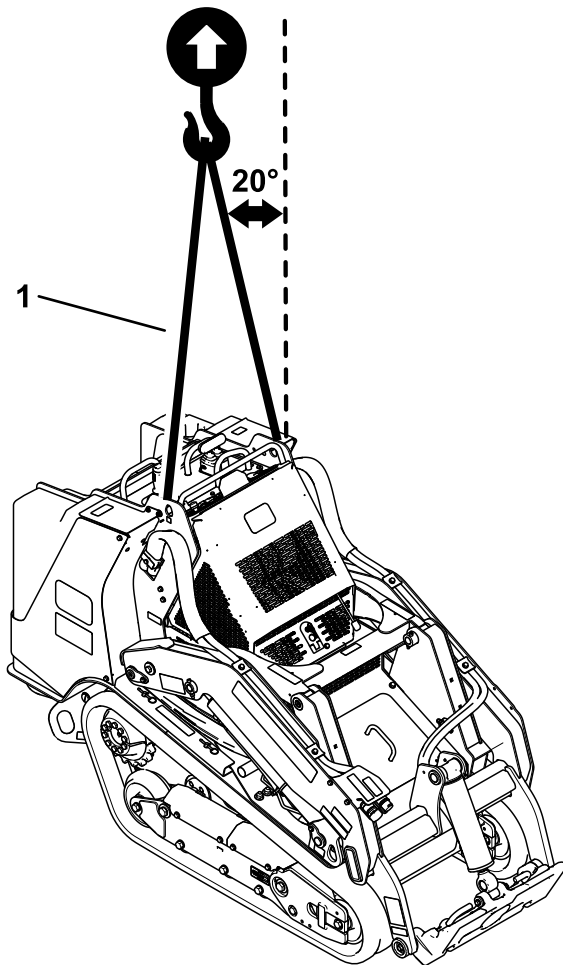
Figure 28

1. Machine avec outil porte-charge plein ou avec outil non porte-charge – descendre la/les rampe(s) en marche arrière
2. Machine avec outil porte-charge vide ou sans outil – descendre la/les rampe(s) en marche avant

Levage de la machine

Déposez les outils éventuellement montés et soulevez la machine par les 2 points de levage.

Quand vous levez la machine, ne dépassez pas un angle de 20 degrés ; utilisez les longueurs minimales de chaîne indiquées ci-dessous.



g450971

Figure 29

1. Longueur de chaîne pour point de levage arrière (2) – 152 cm

Entretien

Remarque: Les côtés gauche et droit de la machine sont déterminés d'après la position d'utilisation normale.

Consignes de sécurité pendant l'entretien

▲ ATTENTION

Si vous laissez la clé dans le commutateur d'allumage, quelqu'un pourrait mettre le moteur en marche accidentellement et causer des blessures graves ou mortelle.

Retirez la clé du commutateur d'allumage avant tout entretien.

- Garez la machine sur une surface plane et horizontale, débrayez les commandes hydrauliques auxiliaires, abaissez l'outil, serrez le frein de stationnement (selon l'équipement), coupez le moteur et enlevez la clé. Attendez l'arrêt complet de tout mouvement et laissez refroidir la machine avant de la régler, la nettoyer, la remettre ou la réparer.
- Nettoyez les coulées éventuelles d'huile ou de carburant.
- Ne confiez pas l'entretien de la machine à des personnes non qualifiées.
- Utilisez des chandelles pour soutenir les composants au besoin.
- Libérez la pression emmagasinée dans les composants avec précaution ; voir [Évacuer la pression hydraulique \(page 57\)](#).
- Débranchez la batterie avant d'entreprendre des réparations ; voir [Utilisation du coupe-batterie \(page 47\)](#).
- N'approchez jamais les mains ou les pieds des pièces mobiles. Dans la mesure du possible, évitez de procéder à des réglages sur la machine quand le moteur tourne.
- Maintenez toutes les pièces en bon état de marche et toutes les fixations bien serrées. Remplacez tous les autocollants usés ou endommagés.
- Ne modifiez pas les dispositifs de sécurité.
- Utilisez uniquement des outils agréés par Toro. Les outils peuvent modifier la stabilité et les caractéristiques de fonctionnement de la machine. L'utilisation de la machine avec des outils non agréés risque d'annuler la garantie.
- Utilisez exclusivement des pièces de rechange d'origine Toro.
- Si un entretien ou une réparation exige que les bras de chargeuse soient levés, bloquez-les en position levée à l'aide du dispositif de verrouillage de vérins hydrauliques.

Programme d'entretien recommandé

Périodicité d'entretien	Procédure d'entretien
Après les 8 premières heures de fonctionnement	<ul style="list-style-type: none">• Contrôlez et réglez la tension des chenilles.
Après les 50 premières heures de fonctionnement	<ul style="list-style-type: none">• Contrôlez et réglez la tension des chenilles.
À chaque utilisation ou une fois par jour	<ul style="list-style-type: none">• Graissez la machine. (Graissez immédiatement après chaque lavage.)• Contrôlez l'indicateur de colmatage du filtre à air.• Contrôlez le niveau d'huile moteur.• Nettoyez les chenilles et vérifiez qu'elles ne sont pas excessivement usées et qu'elles sont tendues correctement.• Nettoyez le panneau, le refroidisseur d'huile et l'avant du radiateur (plus souvent si l'atmosphère est extrêmement poussiéreuse ou sale).• Vérifiez le niveau de liquide de refroidissement dans le vase d'expansion.• Contrôlez et nettoyez la grille de radiateur• Contrôlez le niveau de liquide hydraulique.• Enlevez les débris présents sur la machine.• Contrôlez le serrage des fixations

Périodicité d'entretien	Procédure d'entretien
Toutes les 25 heures	<ul style="list-style-type: none"> Déposez le couvercle du filtre à air, enlevez les débris et vérifiez l'indicateur de colmatage.
Toutes les 50 heures	<ul style="list-style-type: none"> Vidangez l'eau et autres impuretés qui se trouvent dans le séparateur d'eau. Contrôlez l'état la batterie. Contrôlez et réglez la tension des chenilles.
Toutes les 100 heures	<ul style="list-style-type: none"> Contrôlez les flexibles du circuit de refroidissement. Vérifiez que les conduites hydrauliques ne présentent pas de fuites, ne sont pas pliées, usées, détériorées par les conditions atmosphériques ou les produits chimiques, et que les supports de montage et les raccords ne sont pas desserrés. Vérifiez l'encrassement du châssis (plus fréquemment si vous utilisez la machine dans un environnement sale). Vérifiez la tension de la courroie d'alternateur/de ventilateur (voir le Manuel du propriétaire du moteur pour savoir comment procéder).
Toutes les 250 heures	<ul style="list-style-type: none"> Vidangez l'huile moteur et remplacez le filtre à huile.
Toutes les 400 heures	<ul style="list-style-type: none"> Vérifiez que les conduites et les raccords ne sont pas détériorés, endommagés ou desserrés. Vidangez le liquide hydraulique et remplacez le filtre hydraulique (si vous n'utilisez pas de liquide Toro).
Toutes les 500 heures	<ul style="list-style-type: none"> Remplacez les éléments du filtre à air. Remplacement du filtre séparateur d'eau. Remplacement du filtre à carburant en ligne Remplacez la courroie d'alternateur/de ventilateur (voir le Manuel du propriétaire du moteur pour savoir comment procéder).
Toutes les 1000 heures	<ul style="list-style-type: none"> Vidangez le liquide hydraulique et remplacez le filtre hydraulique (si vous utilisez le liquide Toro).
Toutes les 1500 heures ou tous les 2 ans (la première échéance prévalant)	<ul style="list-style-type: none"> Remplacez tous les flexibles hydrauliques mobiles.
Une fois par an	<ul style="list-style-type: none"> Vidangez le liquide de refroidissement moteur.
Une fois par an ou avant le remisage	<ul style="list-style-type: none"> Contrôlez et réglez la tension des chenilles. Retouchez la peinture écaillée.
Tous les 2 ans	<ul style="list-style-type: none"> Vidangez et nettoyez les réservoirs de carburant – à confier à un réparateur agréé uniquement.

Important: Reportez-vous au manuel du propriétaire du moteur pour toutes procédures d'entretien supplémentaires.

Procédures avant l'entretien

7. Abaissez **lentement** les bras de chargeuse jusqu'à ce que les dispositifs de blocage rencontrent les corps de vérin et l'extrémité des tiges.

Utilisation des dispositifs de blocage des vérins

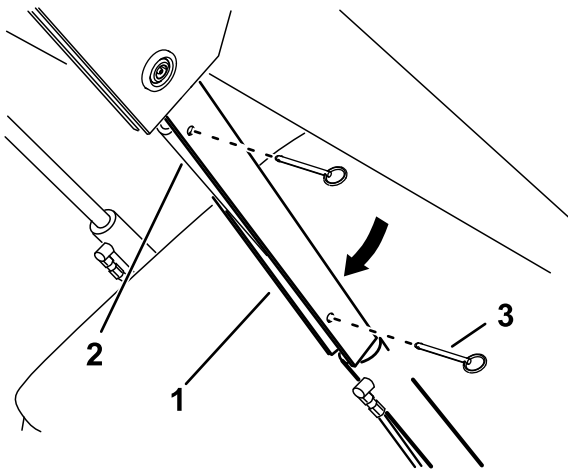
⚠ ATTENTION

Lorsqu'ils sont levés, les bras de chargeuse peuvent s'abaisser accidentellement et écraser quelqu'un dans leur chute, causant ainsi des blessures graves ou mortelles.

Pour cette raison, installez toujours le dispositif de blocage des vérins avant tout entretien exigeant d'élever les bras de chargeuse.

Installation des dispositifs de blocage des vérins

1. Retirez l'outil.
2. Levez les bras de chargeuse au maximum.
3. Coupez le moteur et enlevez la clé.
4. Enlevez les 2 goupilles qui fixent le dispositif de blocage de vérin aux montants de chaque côté de la machine.
5. Glissez le dispositif de blocage de vérin sur la tige du vérin ([Figure 30](#)).



g365284

Figure 30

1. Dispositif de blocage de vérin
2. Tige de vérin de levage
3. Goupille (2)

6. Répétez les opérations 4 et 5 de l'autre côté de la machine.

Dépose et rangement des dispositifs de blocage de vérin

Important: Retirez les dispositifs de blocage des tiges et rangez-les correctement avant d'utiliser la machine.

1. Démarrez le moteur.
2. Levez les bras de chargeuse au maximum.
3. Coupez le moteur et enlevez la clé.
4. Enlevez les goupilles qui fixent les dispositifs de blocage.
5. Placez les dispositifs de blocage sur les montants de chaque côté de la machine, et fixez-les en position à l'aide des goupilles.
6. Abaissez les bras de chargeuse.

Accès aux composants internes

ATTENTION

L'ouverture ou la dépose des couvercles, capots et écrans pendant que le moteur tourne peut vous exposer à des pièces mobiles. Le contact avec des pièces mobiles peut entraîner des blessures graves ou mortelles.

Avant d'ouvrir tout couvercle, capot ou écran, coupez le moteur, enlevez la clé de contact et laissez refroidir le moteur.

Ouverture du capot

1. Desserrez la vis de verrouillage du capot.

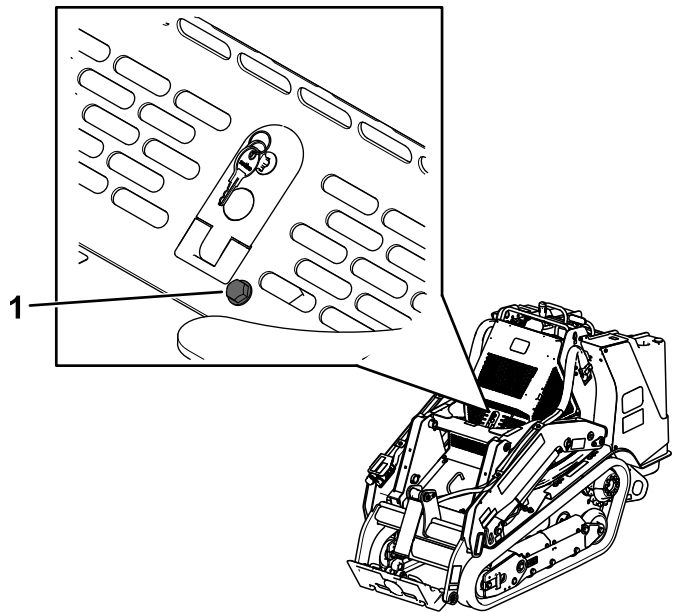


Figure 31

g450255

1. Vis de verrouillage de capot

2. Déverrouillez le capot avec la clé et appuyez sur le bouton pour ouvrir le verrou.

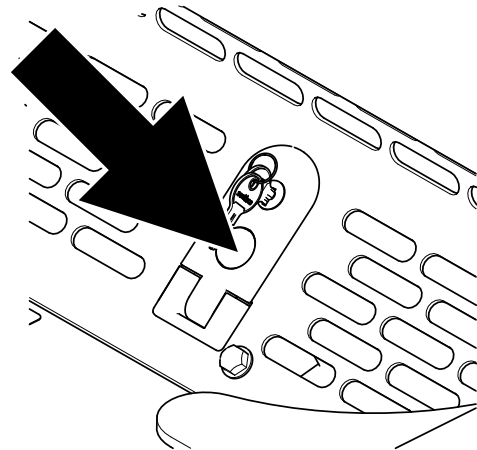


Figure 32

g450149

3. Soulevez le capot.

Fermeture du capot

1. Abaissez le capot.
2. Rabattez le loquet vers le bas pour bloquer le capot.
3. Verrouillez le capot avec la clé et serrez le boulon de verrouillage du capot.

Dépose du couvercle arrière

1. Retirez les 2 boulons qui fixent le haut du couvercle arrière.

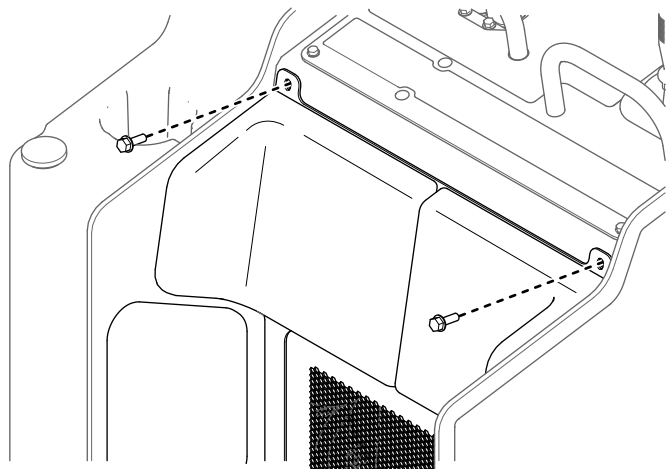


Figure 33

g450151

2. Soulevez le couvercle hors des fentes du support du radiateur.

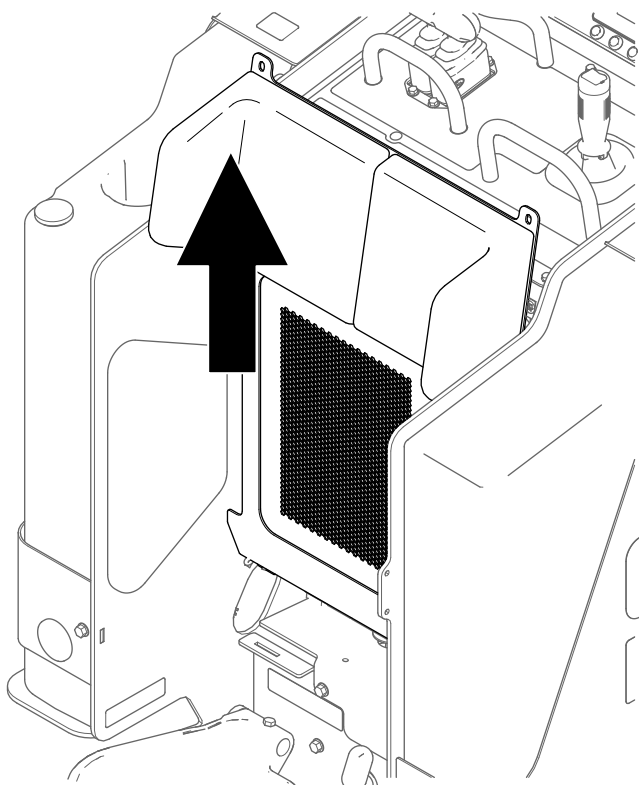


Figure 34

g450150

Inversez la procédure pour reposer le couvercle arrière.

Dépose de la plaque inférieure

1. Retirez les 2 boulons qui fixent la plaque inférieure.

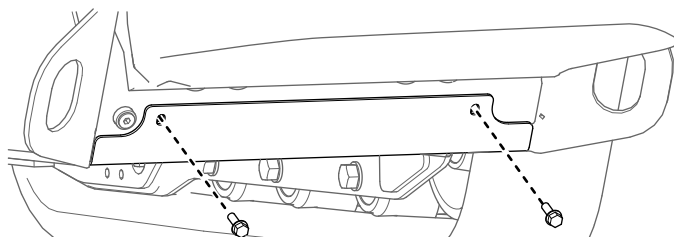


Figure 35

g450266

2. Déposez la plaque inférieure.

Dépose du couvercle avant

1. Levez les bras de chargeuse et bloquez-les avec les dispositifs de blocage de vérins.
2. Desserrez les 2 boulons qui fixent le couvercle avant à la machine.

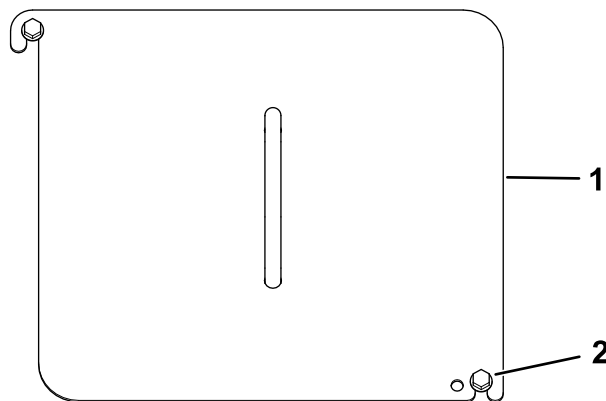


Figure 36

g450293

1. Couvercle avant
2. Boulon (2)

3. Faites glisser le couvercle pour l'enlever de la machine.
4. Quand vous installez le couvercle, serrez les boulons à 41 N·m.

Dépose du couvercle avant

1. Levez les bras de chargeuse et bloquez-les avec les dispositifs de blocage de vérins.
2. Ouvrez le capot.
3. Retirez les 4 boulons qui fixent le couvercle à la machine.

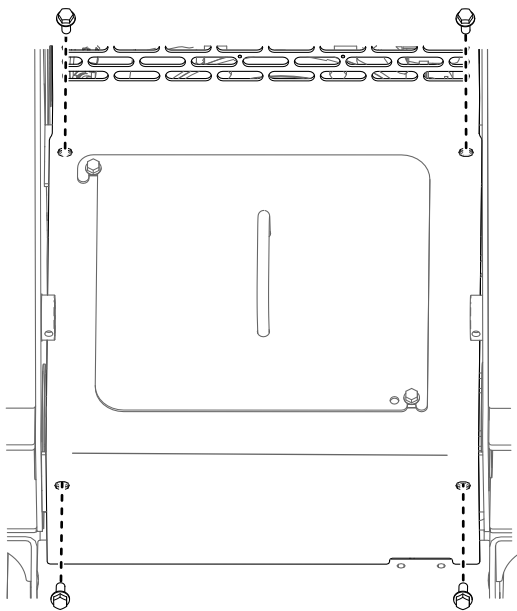


Figure 37

g452117

Dépose des panneaux latéraux

1. Ouvrez le capot.
2. Faites coulisser le panneau hors des fentes avant et arrière.

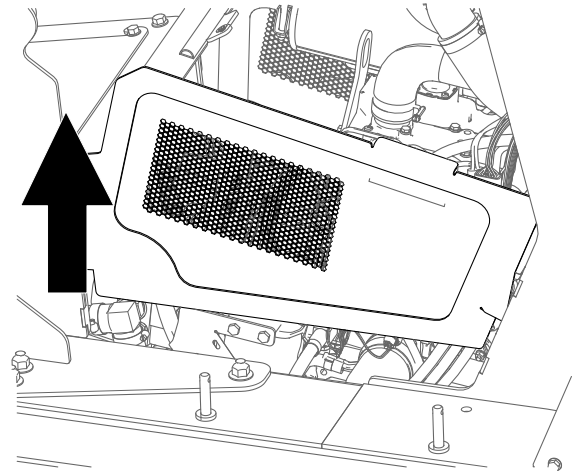


Figure 39

g452557

4. Déposez le couvercle.

Dépose du panneau d'accès avant

Desserrez les 2 boulons et déposez le panneau d'accès avant.

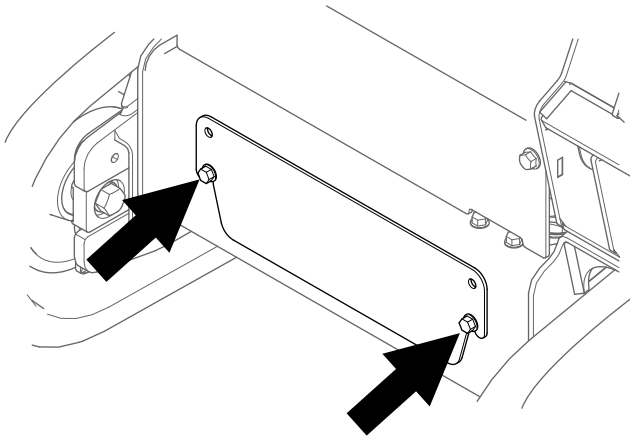


Figure 38

g452116

1. Panneau latéral

Lubrification

6. Essayez tout excès de graisse.

Graissage de la machine

Périodicité des entretiens: À chaque utilisation ou une fois par jour (Graissez immédiatement après chaque lavage.)

Type de graisse : universelle.

1. Garez la machine sur une surface plane et horizontale, serrez le frein de stationnement et abaissez les bras de chargeuse.
2. Coupez le moteur et enlevez la clé.
3. Nettoyez les graisseurs avec un chiffon.

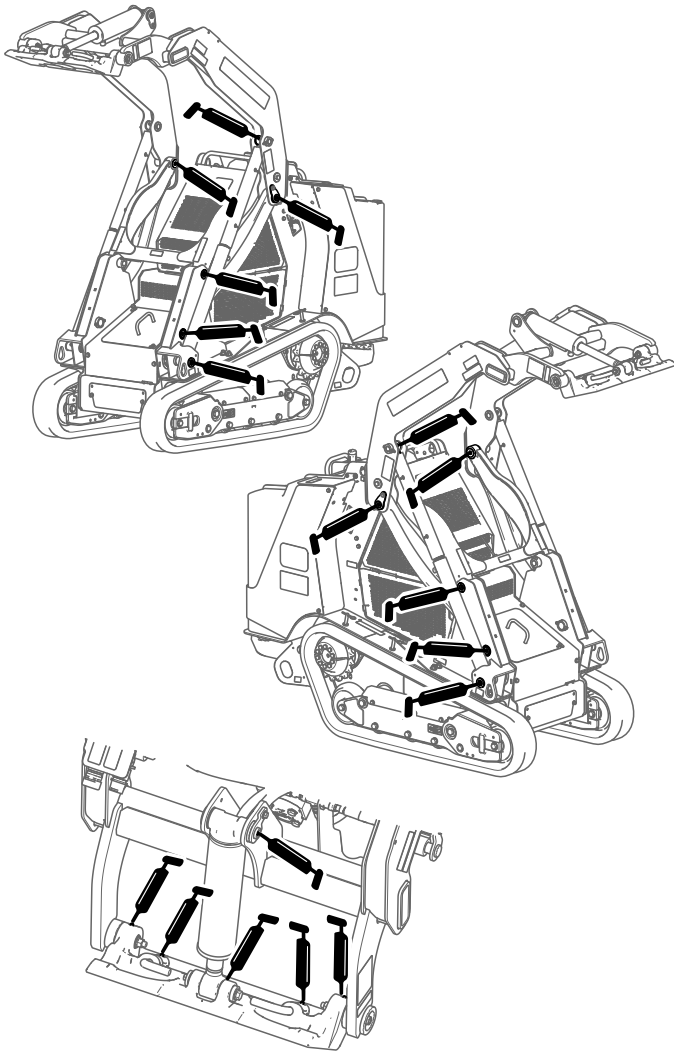


Figure 40

g455791

4. Raccordez un pistolet de graissage à chaque graisseur.
5. Injectez de la graisse dans les graisseurs jusqu'à ce qu'elle commence à sortir des roulements (environ 3 injections).

Entretien du moteur

Sécurité du moteur

- Coupez le moteur avant de contrôler le niveau d'huile ou d'ajouter de l'huile dans le carter.
- Ne modifiez pas le réglage du régulateur et ne faites pas tourner le moteur à un régime excessif.
- Gardez les mains, les pieds, le visage et toute autre partie du corps ainsi que les vêtements à l'écart du silencieux et autres surfaces brûlantes.

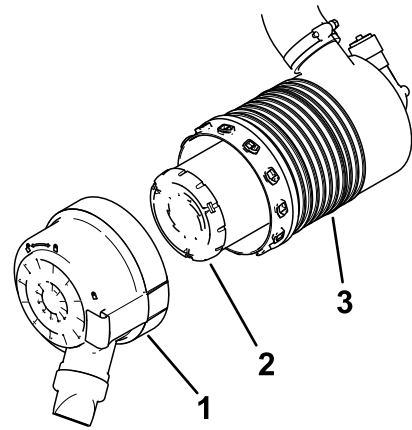


Figure 41

g452617

Entretien du filtre à air

Périodicité des entretiens: À chaque utilisation ou une fois par jour—Contrôlez l'indicateur de colmatage du filtre à air.

Toutes les 25 heures—Déposez le couvercle du filtre à air, enlevez les débris et vérifiez l'indicateur de colmatage.

Toutes les 500 heures—Remplacez les éléments du filtre à air.

Contrôle du filtre à air

Important: Pour ne pas endommager le moteur, ne le faites jamais tourner sans le filtre à air et sans le couvercle du filtre à air.

Important: Remplacez le préfiltre du filtre à air uniquement quand l'indicateur de colmatage est rouge. Ne remplacez pas le filtre à air plus fréquemment que nécessaire ; cela ne fait qu'accroître le risque de contamination du moteur par des impuretés quand le filtre est déposé.

1. Garez la machine sur une surface plane et horizontale, serrez le frein de stationnement et abaissez les bras de chargeuse.
2. Ouvrez le capot.
3. Coupez le moteur et retirez la clé.
4. Vérifiez si le boîtier du filtre à air présente des dommages susceptibles d'occasionner des fuites d'air. Vérifiez que le système d'admission ne présente pas de fuites, de dommages ou de colliers de flexible desserrés. Remplacez ou réparez les composants endommagés.
5. Ouvrez le verrou du couvercle du filtre à air, puis tournez et déposez le couvercle.

Important: Ne déposez pas les éléments du filtre à air.

1. Couvercle du filtre à air
2. Préfiltre
3. Boîtier du filtre à air

6. Appuyez de chaque côté du capuchon protecteur pour l'ouvrir et vider la poussière.
7. Nettoyez l'intérieur du couvercle de l'air comprimé à moins de 2,05 bar.

Important: N'utilisez pas d'air comprimé pour nettoyer le corps du filtre à air.

8. Contrôlez l'indicateur de colmatage.
 - Si l'indicateur de colmatage est transparent, reposez le couvercle en orientant le capuchon protecteur vers le bas, puis refermez les attaches.
 - Si l'indicateur de colmatage est rouge, remplacez le filtre à air.

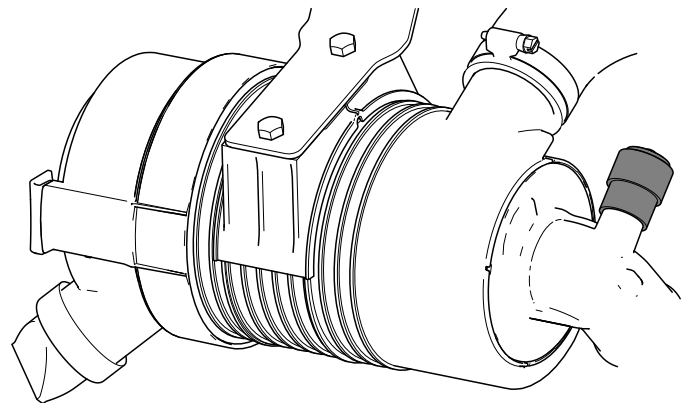


Figure 42

g452073

Remplacement des éléments filtrants

- Sortez le préfiltre du boîtier du filtre avec précaution.

Remarque: Évitez de cogner l'élément à l'intérieur du boîtier.

Important: N'essayez pas de nettoyer l'élément filtrant.

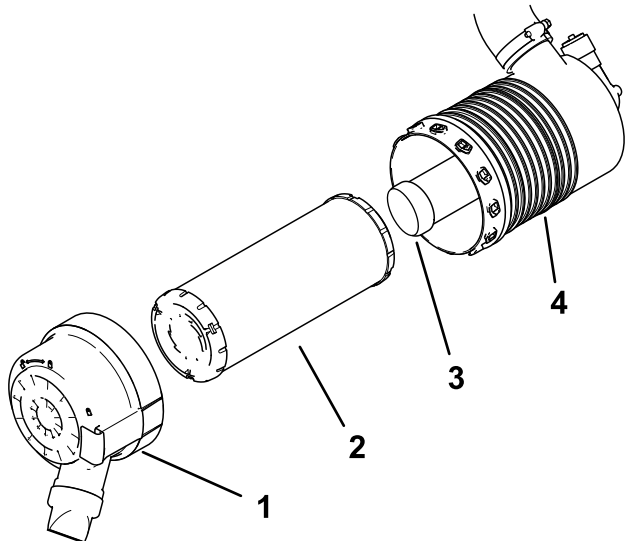


Figure 43

g452074

- | | |
|------------------------------|----------------------------|
| 1. Couvercle du filtre à air | 3. Élément de sécurité |
| 2. Préfiltre | 4. Boîtier du filtre à air |

- Si vous remplacez l'élément filtrant de sécurité, sortez le préfiltre du boîtier du filtre avec précaution.

- Assurez-vous que le ou les éléments neufs ne sont pas déchirés, recouverts d'une pellicule grasse ou que le joint de caoutchouc n'est pas endommagé. Examinez l'élément en le plaçant devant une lumière forte ; les trous éventuels apparaissent sous forme de points brillants.

N'utilisez pas l'élément s'il est endommagé.

- Installez le ou les éléments filtrants avec précaution.

Remarque: Assurez-vous que chacun des éléments est bien engagé en appuyant sur le rebord extérieur.

Important: N'appuyez pas sur la partie intérieure souple du filtre.

- Reposez le couvercle du filtre à air, le capuchon protecteur orienté en bas comme indiqué à la Figure 41, et fermez les attaches.
- Fermez le capot.
- Abaissez les bras de chargeuse.

Contrôle du niveau, vidange de l'huile moteur et remplacement du filtre à huile

Périodicité des entretiens: À chaque utilisation ou une fois par jour—Contrôlez le niveau d'huile moteur.

Toutes les 250 heures—Vidangez l'huile moteur et remplacez le filtre à huile.

Spécifications de l'huile moteur

Type d'huile :

- Classe de service API CD, CF, CF-4, CI-4
- Catégorie de service ACEA E-3, E-4, E-5
- Catégorie de service JASO DH-1

Capacité du carter : 3,6 l avec le filtre

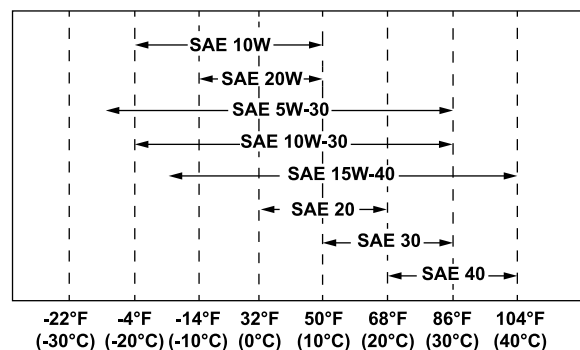


Figure 44

g228368

Remarque: L'huile moteur de première qualité « Toro Premium » est en vente auprès de votre concessionnaire-réparateur Toro agréé.

Contrôle du niveau d'huile moteur

- Garez la machine sur une surface plane et horizontale, serrez le frein de stationnement et abaissez les bras de chargeuse.
- Arrêtez le moteur, enlevez la clé et laissez refroidir le moteur.
- Ouvrez le capot.
- Déposez le panneau latéral gauche.
- Nettoyez la surface autour de la jauge d'huile et du bouchon de remplissage.

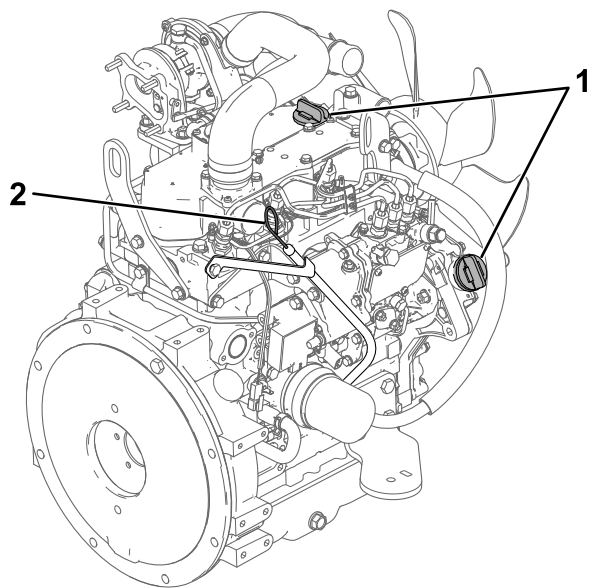


Figure 45

g453776

1. Bouchon de remplissage 2. Jauge d'huile d'huile

6. Contrôlez le niveau d'huile et faites l'appoint au besoin.

Important: Ne remplissez pas excessivement le carter d'huile ; si le niveau d'huile est trop élevé, vous risquez d'endommager le moteur.

Vidange de l'huile moteur et remplacement du filtre à huile

1. Retirez les outils éventuellement montés.
2. Démarrez le moteur et laissez-le tourner pendant 5 minutes.

Remarque: Cela permet de réchauffer l'huile qui s'écoule alors plus facilement.

3. Garez la machine sur une surface plane et horizontale, et serrez le frein de stationnement.
4. Levez les bras de la chargeuse et montez les dispositifs de blocage de vérins.
5. Coupez le moteur et enlevez la clé.
6. Vidangez l'huile sous la plateforme.

⚠ PRUDENCE

Les composants sont très chauds si la machine vient de fonctionner. Tout contact avec des pièces chaudes peut entraîner des blessures légères ou modérées.

Prenez garde à ne pas toucher les composants chauds quand vous faites la vidange d'huile et/ou que vous remplacez le filtre à huile.

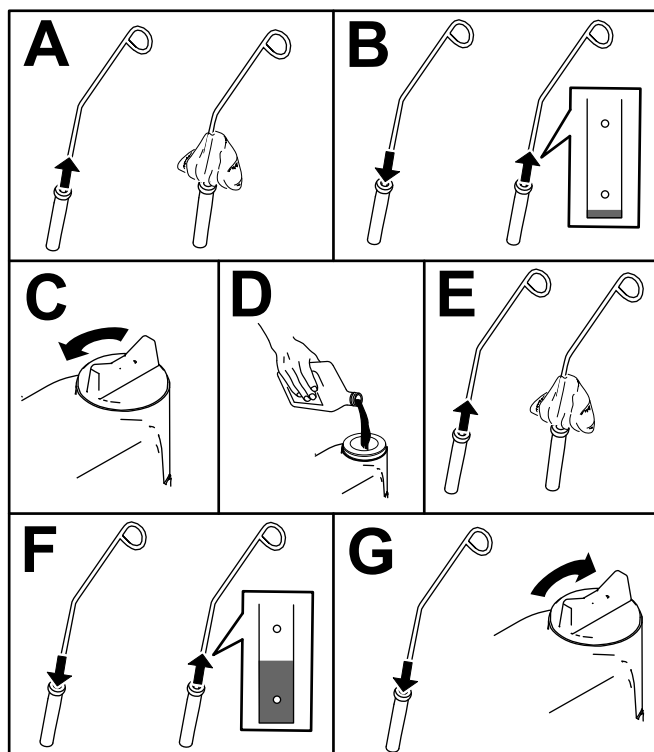
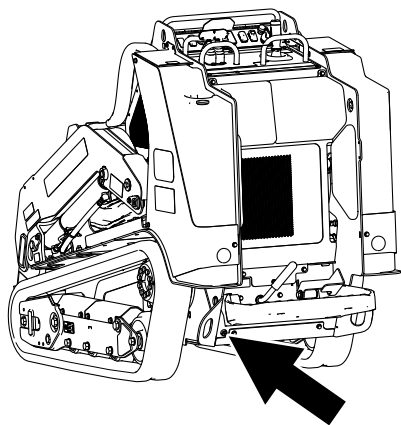


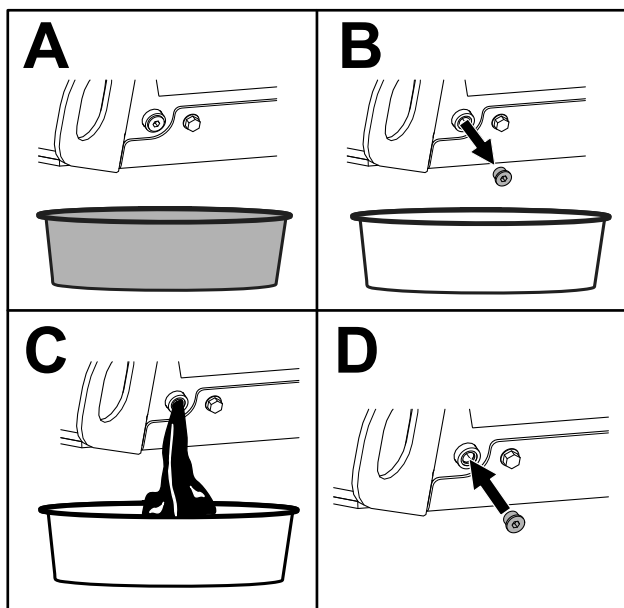
Figure 46

g453775

7. Fermez le capot.

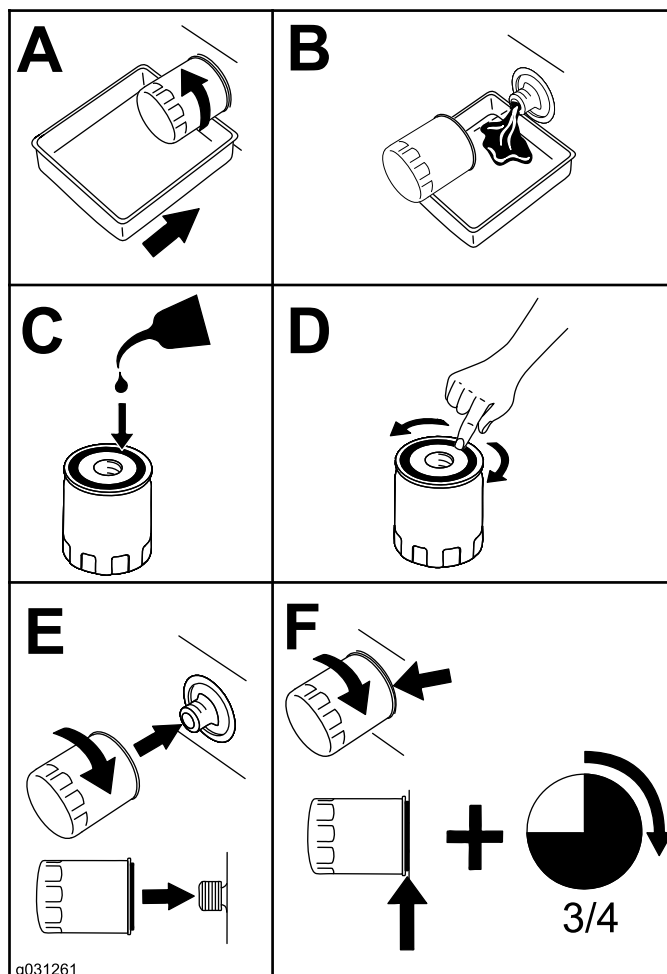


g453780



g453779

Figure 47



g031261

g031261

Figure 48

7. Serrez le bouchon de vidange à un couple de 46 à 56 N·m.
8. Ouvrez le capot.
9. Déposez le panneau gauche ; voir [Dépose des panneaux latéraux \(page 39\)](#).
10. Placez un bac de vidange peu profond ou un chiffon sous le filtre pour récupérer l'huile.
11. Remplacez le filtre à huile.

12. Enlevez le bouchon de remplissage et versez lentement environ 80 % de la quantité d'huile spécifiée dans le couvre-culasse.
13. Contrôlez le niveau d'huile.
14. Faites l'appoint d'huile avec précaution pour faire monter le niveau jusqu'au trou supérieur de la jauge.
15. Remettez le bouchon de remplissage.
16. Reposez le panneau gauche.
17. Fermez le capot.

Entretien du système d'alimentation

⚠ DANGER

Dans certaines circonstances, le carburant est extrêmement inflammable et hautement explosif. Un incendie ou une explosion causé(e) par du carburant peut vous brûler, ainsi que les personnes se tenant à proximité, et causer des dommages matériels.

Vous trouverez une liste complète des consignes de sécurité liées au carburant sous [Consignes de sécurité pour le carburant \(page 22\)](#).

Purge du séparateur d'eau

Périodicité des entretiens: Toutes les 50 heures

1. Garez la machine sur une surface plane et horizontale, serrez le frein de stationnement et abaissez les bras de chargeuse.
2. Coupez le moteur et enlevez la clé.
3. Déposez le couvercle arrière.
4. Placez un bac de vidange sous le séparateur d'eau.

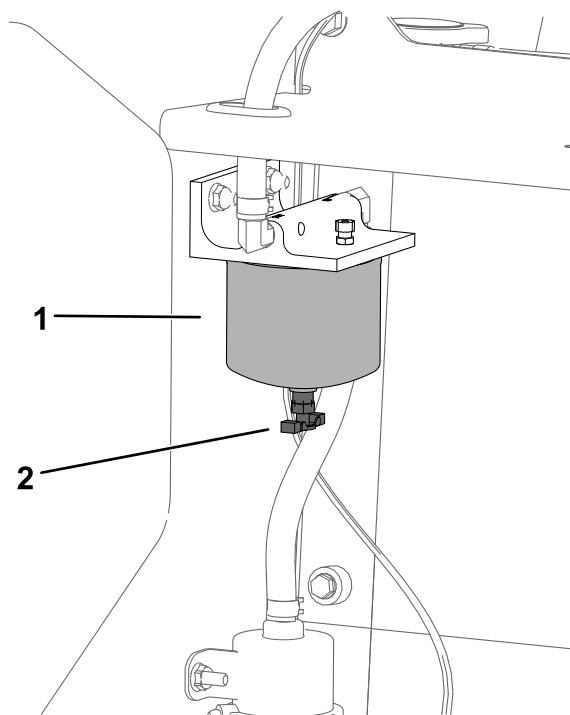


Figure 49

1. Séparateur d'eau 2. Robinet de vidange

5. Desserrez le robinet de vidange en bas de la cartouche du filtre pour vidanger le liquide.

6. Resserrez le robinet de vidange.

Remplacement du filtre séparateur d'eau

Périodicité des entretiens: Toutes les 500 heures

1. Garez la machine sur une surface plane et horizontale, serrez le frein de stationnement et abaissez les bras de chargeuse.
2. Coupez le moteur et enlevez la clé.
3. Déposez le couvercle arrière ; voir [Dépose du couvercle arrière \(page 38\)](#).
4. Nettoyez la surface de montage du filtre séparateur d'eau.

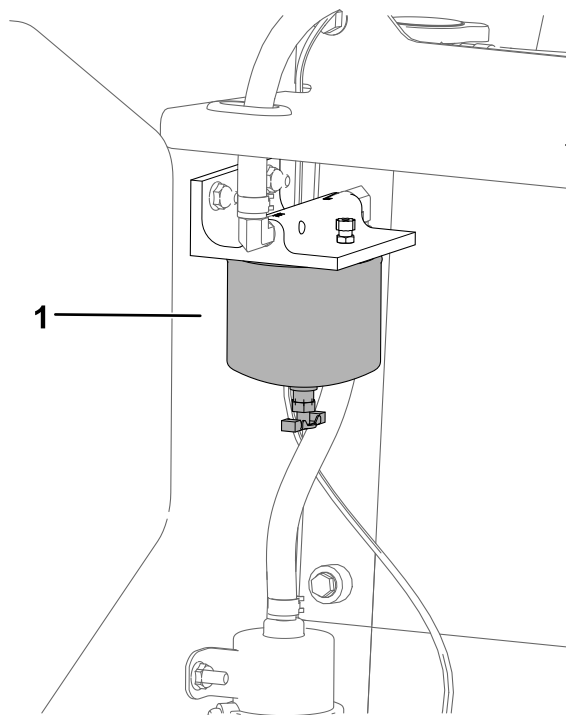


Figure 50

1. Séparateur d'eau

5. Déposez la cartouche du filtre et nettoyez la surface de montage.
6. Lubrifiez le joint de la cartouche neuve avec de l'huile propre.
7. Remplissez la cartouche de carburant.
8. Installez la cartouche à la main jusqu'à ce que le joint soit en appui contre la surface de montage. Serrez ensuite la cartouche d'un demi tour supplémentaire.
9. Reposez le couvercle arrière.

Contrôle des conduites et raccords d'alimentation

Périodicité des entretiens: Toutes les 400 heures/Une fois par an (la première échéance prévalant)

Vérifiez que les conduites et les raccords ne sont pas détériorés, endommagés ou desserrés. Serrez les raccords desserrés et demandez à un réparateur agréé de réparer les conduites de carburant endommagées.

Remplacement du filtre à carburant en ligne

Périodicité des entretiens: Toutes les 500 heures

1. Garez la machine sur une surface plane et horizontale, serrez le frein de stationnement et abaissez les bras de chargeuse.
2. Coupez le moteur et enlevez la clé.
3. Déposez le couvercle arrière ; voir [Dépose du couvercle arrière \(page 38\)](#).
4. Remplacez le filtre comme indiqué.

Remarque: Les repères sur le filtre doivent être dirigés dans le sens d'écoulement du carburant.

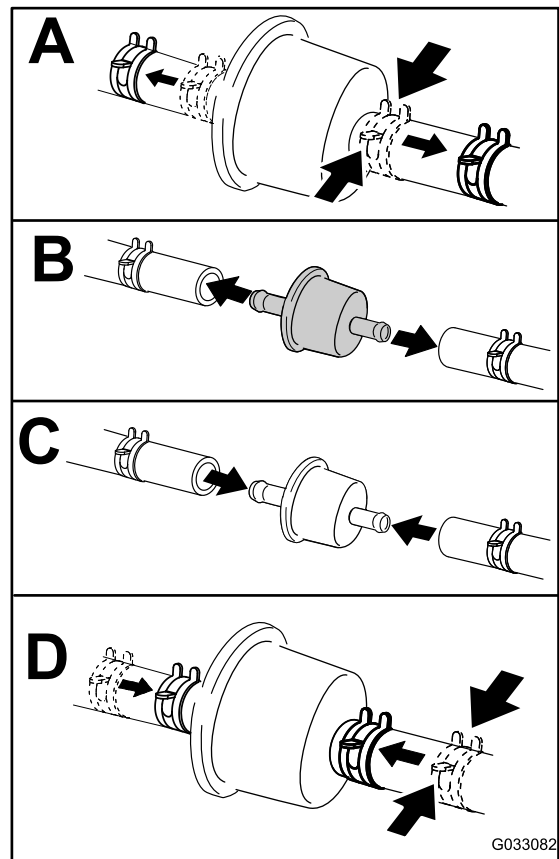


Figure 51

g033082

5. Reposez le couvercle arrière.

Purge du circuit d'alimentation

Vous devez purger le circuit d'alimentation avant de démarrer le moteur dans les cas suivants :

- Lors du tout premier démarrage d'un moteur neuf.
 - Après un arrêt du moteur dû à une panne de carburant.
 - Après l'entretien des composants du circuit d'alimentation (remplacement du filtre, etc.).
1. Tournez la clé en position CONTACT.
 2. Faites fonctionner la pompe à carburant pendant 2 minutes avant de démarrer la machine.

Vidange des réservoirs de carburant

Périodicité des entretiens: Tous les 2 ans

Demandez à un concessionnaire-réparateur agréé de vidanger et de nettoyer les réservoirs de carburant.

Entretien du système électrique

Consignes de sécurité relatives au système électrique

- Débranchez la batterie avant d'entreprendre des réparations ; voir [Utilisation du coupe-batterie](#) (page 47).
- Chargez la batterie dans un endroit dégagé et bien aéré, à l'écart des flammes ou sources d'étincelles. Débranchez le chargeur du secteur avant de brancher ou de débrancher la batterie. Portez des vêtements de protection et utilisez des outils isolés.
- L'acide de la batterie est toxique et peut causer des brûlures. Évitez tout contact avec la peau, les yeux et les vêtements. Protégez-vous le visage, les yeux et les vêtements quand vous manipulez la batterie.
- Les gaz de la batterie sont explosifs. Gardez la batterie éloignée des cigarettes, des flammes ou des sources d'étincelles.

Entretien de la batterie

Périodicité des entretiens: Toutes les 50 heures

Utilisation du coupe-batterie

⚠ PRUDENCE

Tout contact avec des surfaces chaudes peut entraîner des blessures légères ou modérées.

Gardez les mains, les pieds, le visage et toute autre partie du corps ainsi que les vêtements à l'écart du silencieux et autres surfaces brûlantes.

1. Garez la machine sur une surface plane et horizontale, serrez le frein de stationnement et abaissez les bras de chargeuse.
2. Coupez le moteur et enlevez la clé.
3. Ouvrez le capot.
4. Tournez le coupe-batterie à la position SOUS TENSION ou HORS TENSION pour effectuer ce qui suit :

- Pour mettre la machine sous tension, tournez le coupe-batterie dans le sens horaire à la position SOUS TENSION ([Figure 52](#)).
- Pour mettre la machine hors tension, tournez le coupe-batterie dans le sens antihoraire à la position HORS TENSION ([Figure 52](#)).

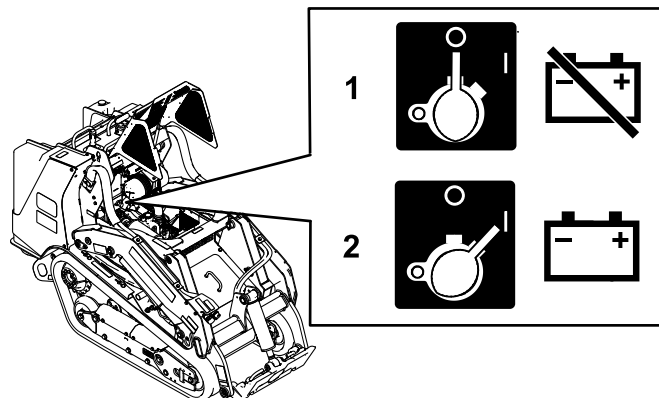


Figure 52

g453795

1. Coupe-batterie (position HORS TENSION)
2. Coupe-batterie (position SOUS TENSION)
3. Borne positive de la batterie déchargée

Retrait de la batterie

⚠ ATTENTION

S'ils sont mal acheminés, les câbles de la batterie peuvent subir des dommages ou endommager la machine et produire des étincelles. Les étincelles peuvent provoquer l'explosion des gaz de la batterie et causer des blessures graves ou mortelles.

Débranchez toujours le câble négatif (noir) de la batterie avant le câble positif (rouge).

1. Retirez les outils éventuellement montés.
2. Garez la machine sur une surface plane et horizontale, et serrez le frein de stationnement.
3. Levez les bras de la chargeuse et montez les dispositifs de blocage de vérins.
4. Coupez le moteur et enlevez la clé.
5. Déposez le couvercle avant ; voir [Dépose du couvercle avant](#) (page 38).
6. Débranchez le câble de masse négatif (noir) de la borne de la batterie. Conservez les fixations.

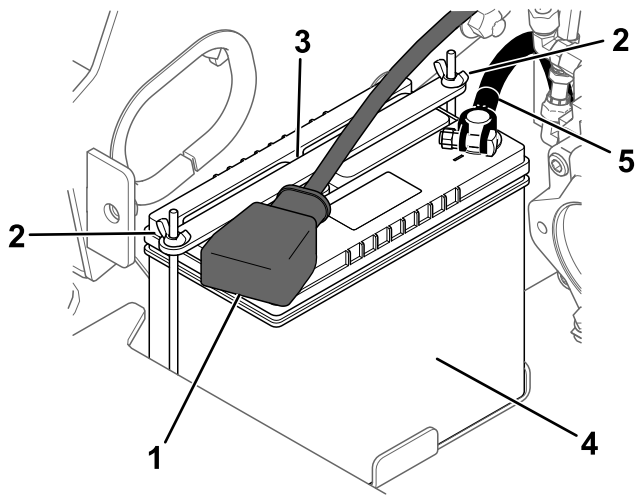


Figure 53

g454387

- | | |
|---------------------------------|------------------|
| 1. Câble positif | 4. Câble négatif |
| 2. Écrou à oreilles et tige (2) | 5. Batterie |
| 3. Barrette de fixation | |

7. Repoussez le capuchon en caoutchouc sur le câble positif (rouge).
8. Débranchez le câble positif (rouge) de la borne de la batterie. Conservez les fixations.
9. Retirez les écrous à oreilles, les tiges et la barrette de fixation.
10. Retrait de la batterie.

Charge de la batterie

⚠ ATTENTION

La batterie en charge produit des gaz qui peuvent exploser et causer des blessures graves ou mortelles.

Ne fumez jamais à côté de la batterie et tenez-la à l'écart des flammes ou sources d'étincelles.

Important: Gardez toujours la batterie chargée au maximum (densité 1,265). Cela est particulièrement important pour prévenir la dégradation de la batterie si la température tombe en dessous de 0 °C.

1. Retirez la batterie de la machine ; voir [Retrait de la batterie \(page 47\)](#).
2. Chargez la batterie pendant 4 à 8 heures à un régime de 3 à 4 A ([Figure 54](#)). Ne chargez pas la batterie excessivement.

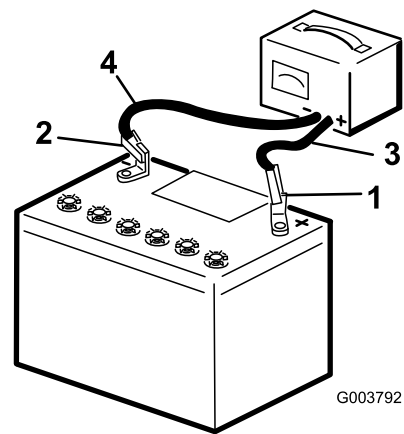


Figure 54

g003792

- | | |
|----------------------------------|------------------------------|
| 1. Borne positive de la batterie | 3. Fil rouge (+) du chargeur |
| 2. Borne négative de la batterie | 4. Fil noir (-) du chargeur |

3. Quand la batterie est chargée au maximum, débranchez le chargeur de la prise, puis débranchez les fils du chargeur des bornes de la batterie ([Figure 54](#)).

Nettoyage de la batterie

Remarque: Maintenez propres les bornes et le bac de la batterie pour prolonger la vie de la batterie.

1. Garez la machine sur une surface plane et horizontale, serrez le frein de stationnement (selon l'équipement) et abaissez les bras de chargeuse.
2. Coupez le moteur et enlevez la clé.
3. Retirez la batterie de la machine ; voir [Retrait de la batterie \(page 47\)](#).
4. Lavez le bac complet avec un mélange d'eau et de bicarbonate de soude.
5. Rincez la batterie à l'eau claire.
6. Pour prévenir la corrosion, enduisez les bornes de la batterie et les cosses des câbles de graisse Grafo 112X (Skin-Over) ou de vaseline.
7. Reposez la batterie ; voir [Mise en place de la batterie \(page 49\)](#).

Mise en place de la batterie

⚠ ATTENTION

S'ils sont mal acheminés, les câbles de la batterie peuvent subir des dommages ou endommager la machine et produire des étincelles. Les étincelles peuvent provoquer l'explosion des gaz de la batterie et causer des blessures graves ou mortelles.

Connectez toujours le câble positif (rouge) de la batterie avant le câble négatif (noir).

1. Placez la batterie sur son support et fixez-la en place avec la barrette de fixation, les écrous à oreilles et les tiges.

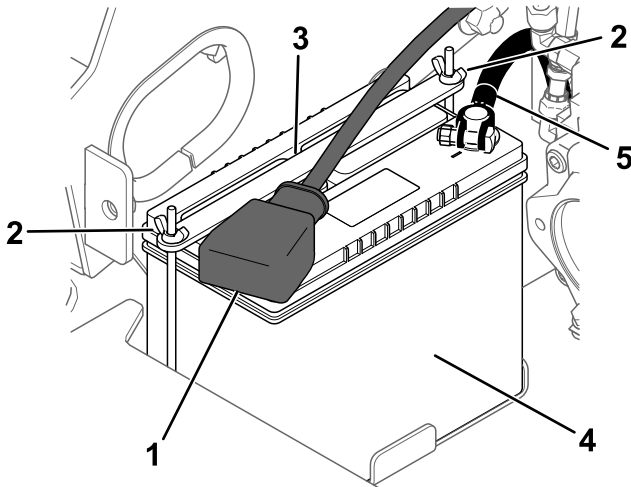


Figure 55

g454387

- | | |
|---------------------------------|------------------|
| 1. Câble positif | 4. Câble négatif |
| 2. Écrou à oreilles et tige (2) | 5. Batterie |
| 3. Barrette de fixation | |

2. Branchez le câble positif (rouge) de la batterie à la borne positive (+) à l'aide des fixations retirées précédemment.
3. Placez le capuchon rouge sur la borne positive de la batterie.
4. Branchez le câble négatif (noir) de la batterie à la borne négative (-) à l'aide des fixations retirées précédemment.
5. Posez le couvercle avant.

Entretien d'une batterie de rechange

La batterie d'origine ne nécessite aucun entretien. Pour savoir comment faire l'entretien d'une batterie de rechange, reportez-vous aux instructions du fabricant de la batterie.

Démarrage de la machine avec une batterie de secours

⚠ ATTENTION

Le démarrage du moteur avec une batterie de secours peut produire des gaz susceptibles d'exploser et de causer des blessures graves ou mortelles.

Ne fumez pas et n'approchez pas d'étincelles ni de flammes de la batterie.

1. Garez la machine sur une surface plane et horizontale, serrez le frein de stationnement (selon l'équipement) et abaissez les bras de chargeuse.
2. Coupez le moteur et enlevez la clé.
3. Déposez le couvercle avant.
4. Contrôlez et nettoyez la corrosion sur les bornes de la batterie avant de démarrer la machine avec une batterie de secours. Vérifiez que les connexions sont bien serrées.

⚠ PRUDENCE

La corrosion ou les connexions desserrées peuvent provoquer des pointes de tension indésirables à tout moment pendant la procédure de démarrage avec une batterie de secours, ce qui peut entraîner des blessures légères ou modérées.

N'essayez pas de démarrer la machine avec une batterie de secours si les bornes de la batterie à plat sont desserrées ou corrodées car vous pourriez endommager le moteur.

⚠ DANGER

L'utilisation d'une batterie de secours alors que la batterie à plat est fissurée, gelée, ne contient pas assez d'électrolyte ou dont un élément est ouvert ou en court-circuit peut provoquer une explosion et des blessures graves ou mortelles.

N'utilisez pas de batterie de secours dans ces conditions.

- Vérifiez que la batterie d'appoint est une batterie au plomb en bon état et chargée au maximum à 12,6 V ou plus.

Remarque: Utilisez des câbles de démarrage du bon calibre et assez courts pour réduire la chute de tension entre les systèmes. Assurez-vous que la couleur et l'étiquetage des câbles correspondent à la polarité.

⚠ ATTENTION

Les batteries contiennent de l'acide et produisent des gaz explosifs qui peuvent entraîner des blessures graves ou mortelles.

- **Protégez-vous toujours les yeux et le visage lorsque vous vous trouvez près des batteries.**
- **Ne vous penchez pas au-dessus des batteries.**

Remarque: Vérifiez que les bouchons d'aération sont bien serrés et de niveau. Placez un chiffon humide, si vous en disposez, sur l'un des bouchons d'aération sur les deux batteries. Les deux machines ne doivent pas se toucher et les deux systèmes électriques doivent être hors tension et avoir la même tension nominale. Ces instructions ne concernent que les systèmes à masse négative.

- Branchez le câble positif (+) à la borne positive (+) de la batterie à plat qui est reliée au démarreur ou au solénoïde, comme montré.

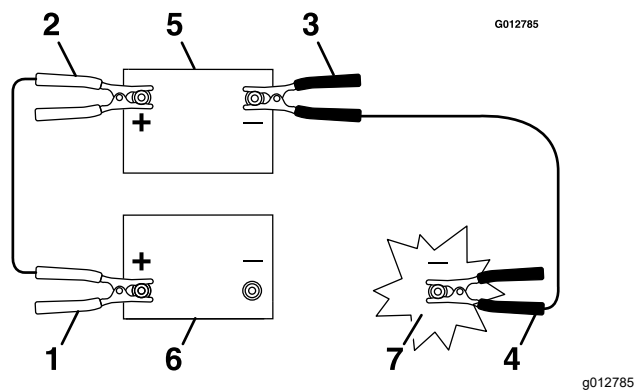


Figure 56

- | | |
|---|------------------------|
| 1. Câble positif (+) sur la batterie à plat | 5. Batterie de secours |
| 2. Câble positif (+) sur la batterie de secours | 6. Batterie à plat |
| 3. Câble négatif (-) sur la batterie de secours | 7. Bloc moteur |
| 4. Câble négatif (-) sur le bloc moteur | |

- Connectez l'autre extrémité du câble de démarrage positif (+) à la borne positive de la batterie de l'autre machine.
- Connectez une extrémité du câble de démarrage négatif (-) à la borne négative de la batterie de l'autre machine.
- Connectez l'autre extrémité du câble de démarrage négatif (-) à un point de masse, tel un boulon non peint ou un élément du châssis.
- Démarrez le moteur de l'autre machine. Laissez-le tourner quelques minutes, puis démarrez le moteur de votre véhicule.
- Retirez les câbles dans l'ordre inverse de leur connexion.
- Reposez le couvercle avant.

Entretien des fusibles

Le système électrique est protégé par des fusibles. Il ne nécessite donc aucun entretien. Toutefois, si un fusible grille, contrôlez la pièce ou le circuit pour vérifier son état et vous assurer qu'il n'y a pas de court-circuit.

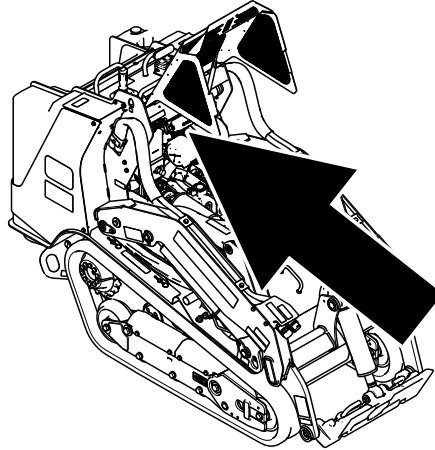


Figure 57

g454388

Disposition des fusibles

	1	2	3	4	5	6	7	8	9	10	11	12
A	X	X	X	X	X	X	Accessoire (10 A)		Alimentation système (15 A)		Alimentation système 2 (7,5 A)	
B	X	X	X	X	X	X	Éclairage/USB (15 A)		Télématique (10 A)		Alimentation système 4 (7,5 A)	
C	X	X	X	X	X	X	Avertisseur sonore (20 A)		TDM 2002 (10 A)		Alimentation système 3 (7,5 A)	
D	X	X	X	X	X	X	X	X	(Relais)		(Relais)	
E	X	X	X	X	X	X	X	X				

Remarque: Si la machine refuse de démarrer, il se peut que le fusible du panneau de commande/relais ou du circuit principal soit grillé.

Entretien du système d'entraînement

Entretien des chenilles

Périodicité des entretiens: Après les 8 premières heures de fonctionnement—Contrôlez et réglez la tension des chenilles.

Après les 50 premières heures de fonctionnement—Contrôlez et réglez la tension des chenilles.

Toutes les 50 heures—Contrôlez et réglez la tension des chenilles.

À chaque utilisation ou une fois par jour—Nettoyez les chenilles et vérifiez qu'elles ne sont pas excessivement usées et qu'elles sont tendues correctement.

Nettoyage des chenilles

1. Garez la machine sur une surface plane et horizontale, et serrez le frein de stationnement.
2. Le godet étant monté et basculé vers le bas, abaissez-le au sol afin que l'avant du groupe de déplacement se soulève de quelques centimètres.
3. Coupez le moteur et enlevez la clé.
4. Nettoyez les chenilles au tuyau d'arrosage ou au jet haute pression.

Important: Le jet haute pression ne doit servir qu'au nettoyage des chenilles. Ne l'utilisez jamais pour nettoyer le reste de la machine. N'utilisez pas de jet d'eau haute pression entre le pignon d'entraînement et le groupe de déplacement, cela pourrait endommager les joints du moteur. Le lavage au jet d'eau haute pression peut endommager le système électrique et les vannes hydrauliques, ou enlever la graisse.

Important: Nettoyez soigneusement les galets de roulement, la roue avant, la roue arrière et le pignon d'entraînement. Les galets de roulement doivent tourner librement lorsqu'ils sont propres.

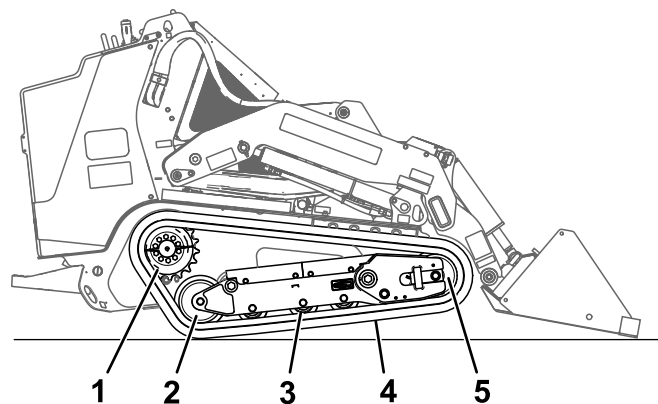


Figure 58

1. Pignon d'entraînement segmenté
2. Roue arrière
3. Galet de roulement (4)
4. Chenille
5. Roue avant

g454389

Contrôle et réglage de la tension des chenilles

Levez/soutenez un côté de la machine, puis en vous aidant du poids de la chenille, vérifiez qu'un espace de 19 mm sépare le bas du rebord du galet de roulement et la chenille. Si ce n'est pas le cas, réglez la tension des chenilles comme suit :

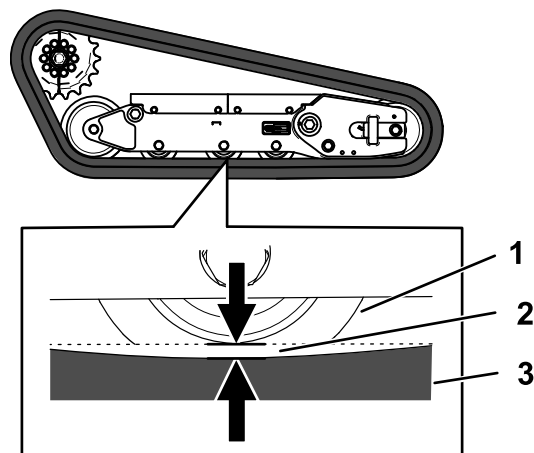


Figure 59

1. Galet de roulement
2. Espace de 19 mm
3. Chenille

g366296

1. Garez la machine sur une surface plane et horizontale, serrez le frein de stationnement et abaissez les bras de chargeuse.
2. Coupez le moteur et enlevez la clé.
3. Levez le côté de la machine que vous réglez de sorte à décoller la chenille du sol.

- Desserrez les boulons du couvercle arrière et déposez le couvercle.

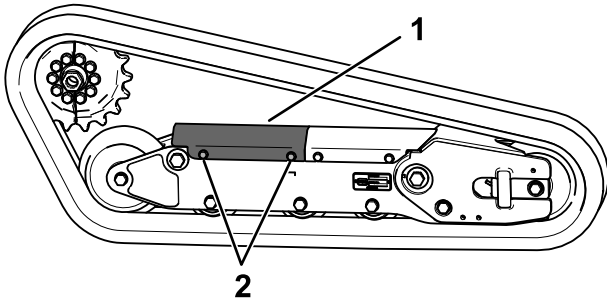


Figure 60

g366295

- Couvercle arrière
- Boulon (2)

- Desserrez l'écrou de blocage et tournez la vis de tension dans le sens horaire jusqu'à ce que la chenille présente une flèche de 19 mm.

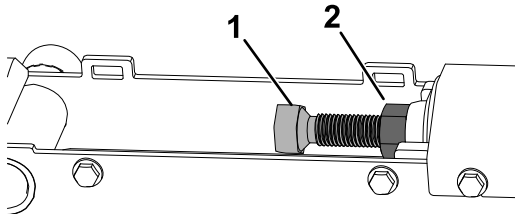


Figure 61

g363401

- Vis de tension
- Écrou de blocage

- Resserrez l'écrou de blocage.
- Reposez le couvercle et serrez les boulons.
- Répétez la procédure pour l'autre chenille.
- Conduisez la machine, puis gardez-la machine sur une surface plane et horizontale, serrez le frein de stationnement, coupez le contact et enlevez la clé de contact.
- Vérifiez que la chenille présente une flèche de 19 mm. Réglez au besoin.

Remplacement des chenilles

Dépose des chenilles

- Retirez les outils éventuellement montés.
- Garez la machine sur une surface plane et horizontale en vérifiant qu'une seule moitié de pignon est engagée sur la chenille.

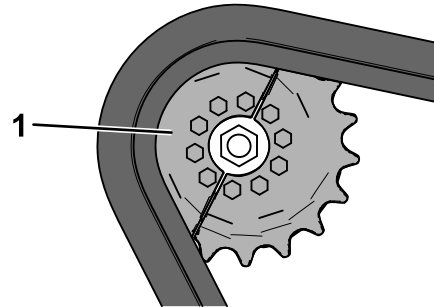


Figure 62

g366389

- Demi-pignon

- Abaissez les bras de chargeuse.
- Coupez le moteur et retirez la clé.
- Soulevez la machine de sorte que le dessous de la chenille se trouve à au moins 10 cm au-dessus du sol. Soutenez la machine avec des chandelles.

Remarque: Les chandelles doivent pouvoir soutenir le poids de votre machine.

⚠ ATTENTION

Les crics mécaniques ou hydrauliques peuvent céder sous le poids de la machine et causer des blessures graves ou mortelles.

Utilisez des chandelles pour soutenir la machine.

- Desserrez les boulons du couvercle arrière et déposez le couvercle.

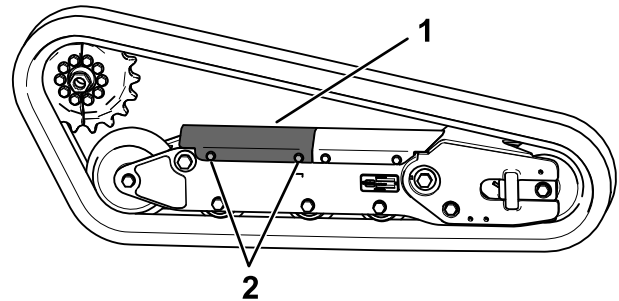


Figure 63

g366295

- Couvercle arrière
- Boulon (2)

- Desserrez l'écrou de blocage et tournez la vis de tension pour relâcher la tension.

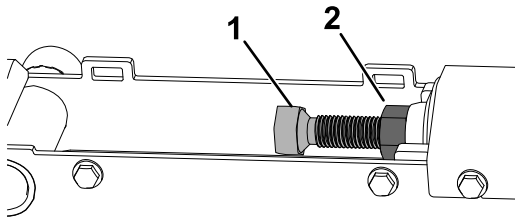


Figure 64

g363401

1. Vis de tension
2. Écrou de blocage

- Déposez la moitié du pignon d'entraînement qui n'est pas engagée sur la chenille.

Important: Si vous ne déposez pas cette moitié du pignon, vous risquez d'avoir du mal à installer une nouvelle chenille sans l'endommager.

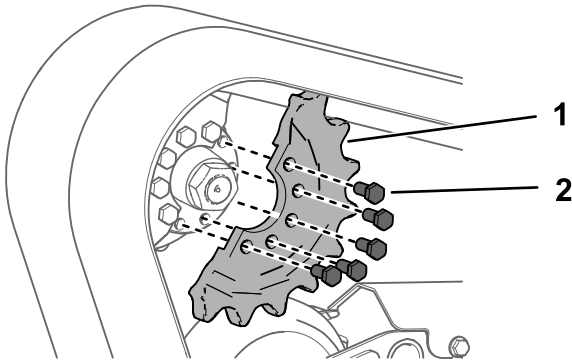


Figure 65

g366388

1. Boulon (5)
2. Demi-pignon

- Démarrez la machine et desserrez le frein de stationnement.
- Poussez la commande de déplacement en avant jusqu'à ce que l'autre moitié du pignon soit dégagée de la chenille.

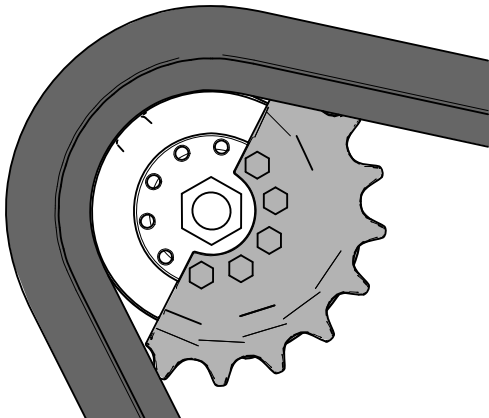


Figure 66

g366387

- Coupez le moteur et enlevez la clé.
- Déposez la chenille du cadre, du moyeu d'entraînement, puis de la roue avant.

Pose des chenilles

- Enroulez la chenille neuve sur la roue avant.

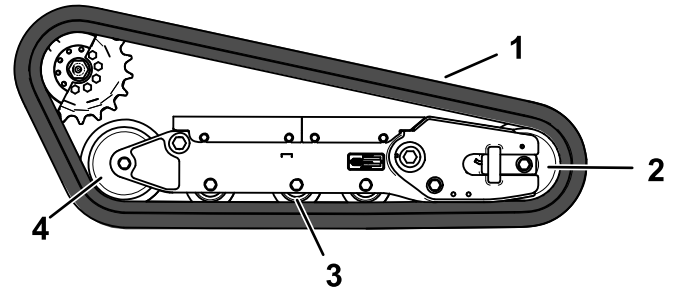


Figure 67

g366403

1. Chenille
2. Roue avant
3. Galet de roulement (4)
4. Roue arrière

- Poussez la chenille sous et entre les galets de roulement, puis enroulez-la autour de la roue arrière.
- Mettez le moteur en marche et desserrez le frein de stationnement.
- Poussez la commande de déplacement en avant jusqu'à ce que la moitié du pignon d'entraînement s'engage sur la chenille.

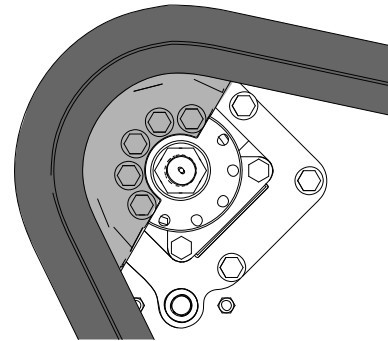


Figure 68

g366402

- Coupez le moteur et enlevez la clé.

- Appliquez du frein-filet sur les boulons du demi-pignon d'entraînement que vous avez retiré et posez l'autre demi-pignon. Serrez les boulons à un couple de 80 à 99 N·m.

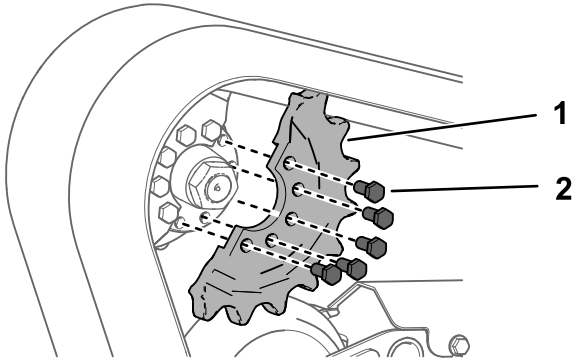


Figure 69

g366388

- Boulon (5)
- Demi-pignon

- Réglez la vis de tension jusqu'à ce que la chenille présente une flèche de 19 mm.

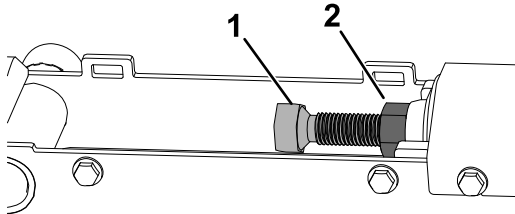


Figure 70

g363401

- Vis de tension
- Écrou de blocage

- Resserrez l'écrou de blocage.
- Reposez le couvercle et serrez les boulons.
- Répétez la procédure pour remplacer l'autre chenille.
- Abaissez la machine au sol.
- Conduisez la machine, puis garez-la machine sur une surface plane et horizontale, serrez le frein de stationnement, coupez le contact et enlevez la clé de contact.
- Vérifiez que la chenille est correctement tendue ; voir [Contrôle et réglage de la tension des chenilles](#) (page 52).

Entretien du système de refroidissement

Consignes de sécurité relatives au système de refroidissement

- L'ingestion de liquide de refroidissement peut être toxique ; rangez-le hors de la portée des enfants et des animaux domestiques.
- Les projections de liquide de refroidissement brûlant sous pression ou le contact avec le radiateur brûlant et les pièces qui l'entourent peuvent causer des brûlures graves.
 - Laissez toujours refroidir le moteur pendant au moins 15 minutes avant d'enlever le bouchon du radiateur.
 - Servez-vous d'un chiffon pour ouvrir le bouchon du radiateur et desserrez-le lentement pour laisser la vapeur s'échapper.

Entretien du circuit de refroidissement

Périodicité des entretiens: À chaque utilisation ou une fois par jour—Nettoyez le panneau, le refroidisseur d'huile et l'avant du radiateur (plus souvent si l'atmosphère est extrêmement poussiéreuse ou sale).

À chaque utilisation ou une fois par jour—Vérifiez le niveau de liquide de refroidissement dans le vase d'expansion.

Toutes les 100 heures—Contrôlez les flexibles du circuit de refroidissement.

Nettoyage de la grille de radiateur

Périodicité des entretiens: À chaque utilisation ou une fois par jour

Enlevez à l'air comprimé l'herbe, les saletés et autres débris accumulés sur la grille de radiateur.

Contrôle du niveau du liquide de refroidissement

Capacité : 4,4 litres

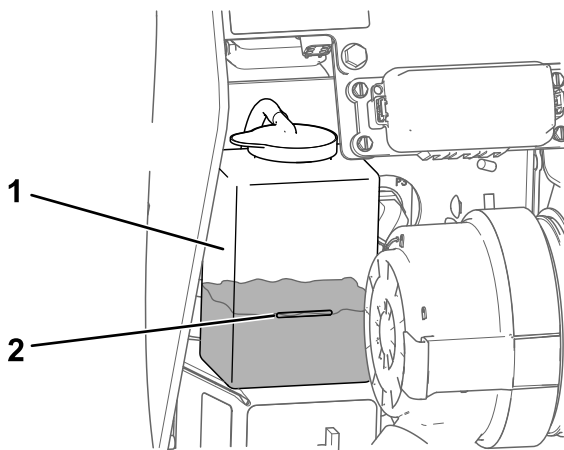
Type : mélange 50/50 d'eau et d'antigel permanent l'éthylène glycol.

Important: Ne retirez pas le bouchon du radiateur à l'arrière de la machine, sauf si le

vase d'expansion est vide, sinon le liquide de refroidissement s'échappera.

1. Garez la machine sur une surface plane et horizontale, abaissez les bras de chargeuse, serrez le frein de stationnement et coupez le moteur.
2. Enlevez la clé du commutateur d'allumage et laissez refroidir le moteur.
3. Ouvrez le capot.
4. Vérifiez le niveau de liquide de refroidissement dans le vase d'expansion.

Il doit se situer au même niveau ou au-dessus du repère qui figure sur le côté du vase d'expansion.



g454412

Figure 71

1. Vase d'expansion
2. Repère maximum

-
5. Si le niveau de liquide de refroidissement est trop bas, enlevez le bouchon du vase d'expansion et ajoutez un mélange 50/50 d'eau et d'antigel permanent à l'éthylène glycol.

Important: Ne remplissez pas le vase d'expansion excessivement.

6. Revissez le bouchon du vase d'expansion.
7. Fermez le capot.

Vidange du liquide de refroidissement moteur

Périodicité des entretiens: Une fois par an

Demandez à un réparateur agréé d'effectuer la vidange du liquide de refroidissement une fois par an.

S'il est nécessaire de faire l'appoint de liquide de refroidissement moteur, voir [Contrôle du niveau du liquide de refroidissement \(page 55\)](#).

Entretien des commandes

Réglage des commandes

Les commandes sont réglées en usine avant l'expédition de la machine. Toutefois, après de nombreuses heures d'utilisation, il faudra éventuellement ajuster l'alignement, la position POINT MORT et le centrage de la commande de déplacement quand elle est à la position avant maximale.

Demandez à votre concessionnaire-réparateur agréé de régler les commandes de votre machine.

Entretien du système hydraulique

Consignes de sécurité relatives au système hydraulique

- Consultez immédiatement un médecin si du liquide est injecté sous la peau. Toute injection de liquide hydraulique sous la peau doit être éliminée dans les quelques heures qui suivent par une intervention chirurgicale réalisée par un médecin.
- Vérifiez l'état de tous les flexibles et conduits de liquide hydraulique, ainsi que le serrage de tous les raccords et branchements avant de mettre le système hydraulique sous pression.
- N'approchez pas les mains ni aucune autre partie du corps des fuites en trou d'épingle ou des gicleurs d'où sort du liquide hydraulique sous haute pression.
- Utilisez un morceau de papier ou de carton pour détecter les fuites.
- Évacuez avec précaution toute la pression du système hydraulique avant toute intervention sur le système.

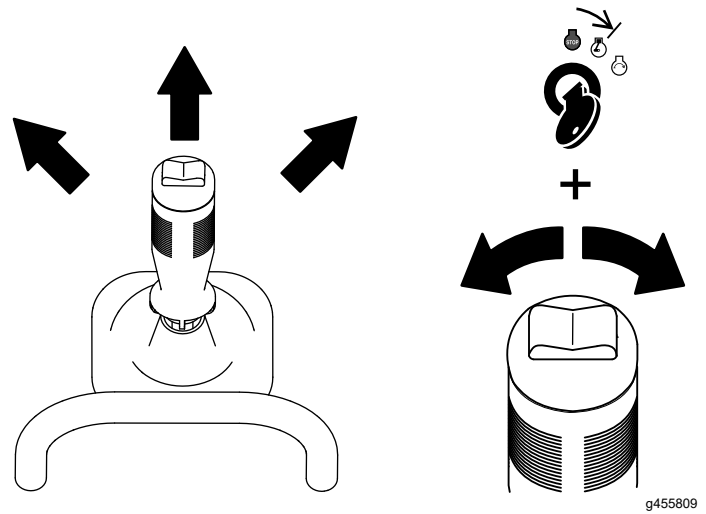


Figure 72

Évacuer la pression hydraulique

Pour évacuer la pression hydraulique moteur en marche, désengagez le système hydraulique auxiliaire et baissez complètement les bras de chargeuse.

Pour évacuer la pression lorsque le moteur coupé, faites passer le levier de commande des bras de chargeuse/de basculement de l'outil par les différentes positions de marche avant pour abaisser les bras de chargeuse. Tournez la clé à la position CONTACT et basculez plusieurs fois la commande du système hydraulique auxiliaire.

Liquides hydrauliques spécifiés

Périodicité des entretiens: Toutes les 400 heures—Vidangez le liquide hydraulique et remplacez le filtre hydraulique (si vous n'utilisez pas de liquide Toro).

Toutes les 1000 heures—Vidangez le liquide hydraulique et remplacez le filtre hydraulique (si vous utilisez le liquide Toro).

Capacité du système hydraulique : 43,5 litres

Liquide hydraulique recommandé : liquide hydraulique longue durée Toro PX

Remarque: Si vous utilisez le liquide de remplacement recommandé dans la machine vous n'aurez pas besoin de vidanger le liquide et de remplacer le filtre aussi souvent.

Autres liquides hydrauliques possibles : si vous ne disposez pas de liquide hydraulique longue durée Toro PX, vous pouvez utiliser d'autres liquides hydrauliques classiques à base de pétrole à condition qu'ils soient conformes aux caractéristiques physiques et aux spécifications de l'industrie suivantes. N'utilisez pas de liquide synthétique. Consultez votre distributeur de lubrifiants pour identifier un produit qui convient.

Remarque: Toro décline toute responsabilité en cas de dommage causé par l'utilisation d'huiles de remplacement inadéquates. Utilisez uniquement des produits provenant de fabricants réputés qui répondent de leur recommandation.

Liquide hydraulique anti-usure à indice de viscosité élevé/point d'écoulement bas, ISO VG 46

Propriétés physiques :

Viscosité, ASTM D445	44 à 48 cSt à 40 °C
Indice de viscosité, ASTM D2270	140 ou plus
Point d'écoulement, ASTM D97	-37 à -45 °C
Spécifications de l'industrie :	Eaton Vickers 694 (I-286-S, M-2950-S/35VQ25 ou M-2952-S)

Remarque: De nombreux liquides hydrauliques sont presque incolores, ce qui rend difficile la détection des fuites. Un additif colorant rouge pour liquide hydraulique est disponible en bouteilles de 20 ml. Une bouteille suffit pour 15 à 22 litres de liquide hydraulique. Vous pouvez commander ces bouteilles chez les concessionnaires-réparateurs agréés (réf. 44-2500).

Contrôle du niveau de liquide hydraulique

Périodicité des entretiens: À chaque utilisation ou une fois par jour

Important: Utilisez toujours le liquide hydraulique correct. L'utilisation de liquides non spécifiés endommagera le système hydraulique. Voir [Liquides hydrauliques spécifiés \(page 58\)](#).

1. Retirez les outils éventuellement montés.
2. Garez la machine sur une surface plane et horizontale, et serrez le frein de stationnement.
3. Abaissez complètement les bras de chargeuse et basculez la plaque de montage de l'outil en arrière.
4. Coupez le moteur et enlevez la clé.
5. Observez le viseur situé sur le côté droit de la machine. Si le liquide hydraulique n'est pas visible dans le viseur, faites l'appoint de liquide comme suit :

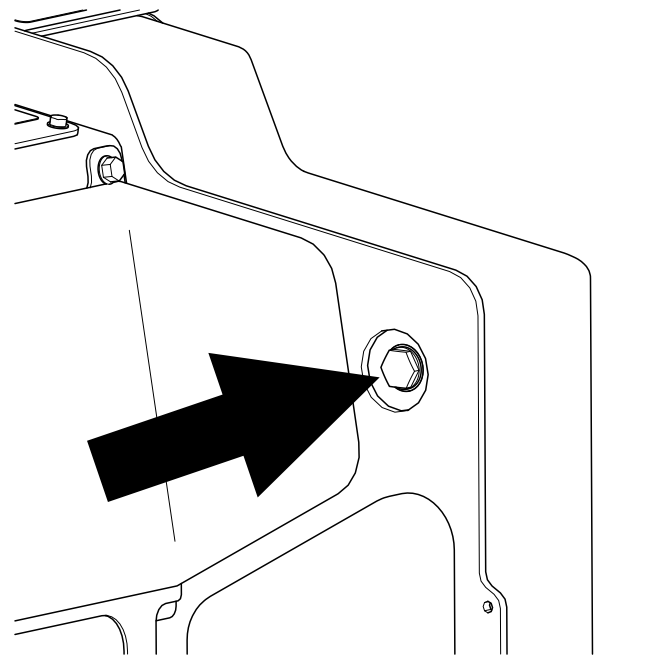


Figure 73

g454460

- A. Retirez le boulon et l'écrou.

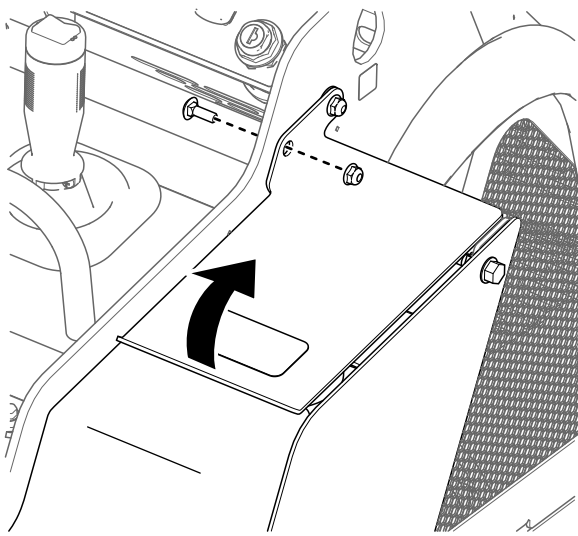


Figure 74

g454449

- B. Relevez le support.
- C. Nettoyez la surface autour du bouchon de remplissage et retirez-le.

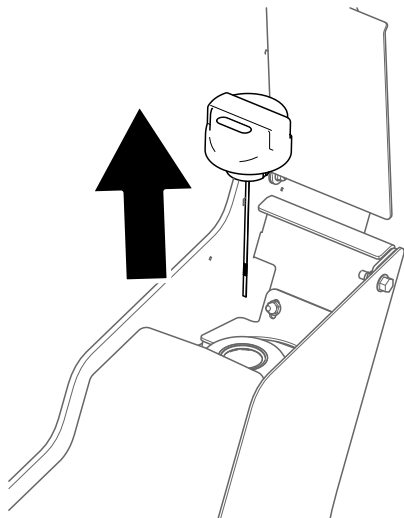


Figure 75

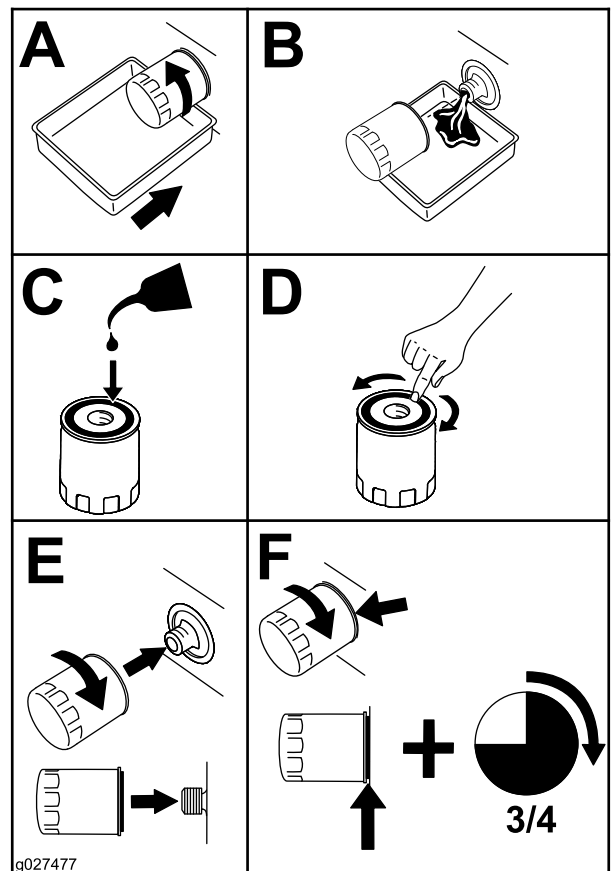
g454448

- D. Faites l'appoint jusqu'à ce que le liquide soit visible dans le viseur.
- E. Remettez le bouchon de remplissage.
- F. Baissez le support et fixez-le en place avec le boulon et l'écrou.

Remplacement du filtre hydraulique

Important: N'utilisez pas un filtre à huile de type automobile au risque d'endommager gravement le système hydraulique.

1. Retirez les outils éventuellement montés.
2. Garez la machine sur une surface plane et horizontale, et serrez le frein de stationnement.
3. Levez les bras de la chargeuse et montez les dispositifs de blocage de vérins.
4. Arrêtez le moteur, enlevez la clé de contact et laissez refroidir le moteur.
5. Déposez le panneau d'accès avant.
6. Placez un bac de vidange sous le filtre et remplacez le filtre.



g027477

g027477

Figure 76

7. Essayez le liquide éventuellement répandu.
8. Mettez le moteur en marche et laissez-le tourner environ 2 minutes pour purger l'air du circuit.
9. Coupez le moteur et recherchez d'éventuelles fuites.
10. Vérifiez le niveau de liquide dans le réservoir hydraulique (voir [Contrôle du niveau de liquide](#)

hydraulique (page 58)) et faites l'appoint jusqu'à ce que le niveau atteigne le repère sur la jauge.

Important: Ne remplissez pas excessivement le réservoir.

11. Reposez le couvercle avant.
12. Retirez et rangez les dispositifs de blocage des vérins, puis abaissez les bras de la chargeuse.

9. Contrôlez le niveau de liquide hydraulique et faites l'appoint au besoin ; voir [Liquides hydrauliques spécifiés \(page 58\)](#).

Vidange du liquide hydraulique

1. Garez la machine sur une surface plane et horizontale, serrez le frein de stationnement et abaissez les bras de chargeuse.
2. Coupez le moteur et enlevez la clé.
3. Placez un grand bac de vidange (d'au moins 57 litres de capacité) sous le bouchon de vidange du réservoir hydraulique.

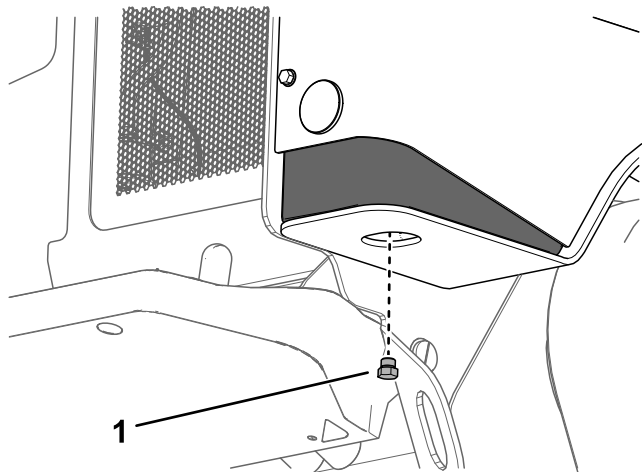


Figure 77

g454461

1. Bouchon de vidange

4. Retirez le bouchon de vidange pour permettre à l'huile de s'écouler dans le bac de vidange.
5. Lorsque la vidange d'huile est terminée, remettez et serrez le bouchon de vidange en place.

Remarque: Débarrassez-vous de l'huile usagée dans un centre de recyclage agréé.

6. Remplissez le réservoir de liquide hydraulique ; voir [Contrôle du niveau de liquide hydraulique \(page 58\)](#).
7. Mettez le moteur en marche et laissez-le tourner quelques minutes.
8. Coupez le moteur et enlevez la clé.

Nettoyage

Nettoyage des débris

Périodicité des entretiens: À chaque utilisation ou une fois par jour

Important: Le moteur peut surchauffer et être endommagé si vous utilisez la machine alors que les déflecteurs sont obstrués et/ou les carénages de refroidissement sont déposés.

1. Garez la machine sur une surface plane et horizontale et abaissez les bras de chargeuse.
2. Arrêtez le moteur, enlevez la clé et laissez refroidir le moteur.
3. Ouvrez le capot.
4. Enlevez les débris éventuellement accumulés sur les déflecteurs avant et latéraux.
5. Essuyez le filtre à air pour enlever les débris.
6. À l'aide d'une brosse ou d'air comprimé, enlevez les débris accumulés sur le moteur et les ailettes du refroidisseur d'huile.

Important: Le moteur peut surchauffer et être endommagé si vous utilisez la machine alors que les déflecteurs sont obstrués et/ou les carénages de refroidissement sont déposés.

7. Enlevez les débris accumulés sur l'ouverture du capot, le silencieux, les écrans pare-chaaleur et la grille du radiateur (le cas échéant).
8. Fermez le capot.

- Utilisez un embout de pulvérisation de 40 degrés ou plus. Les embouts de 40 degrés sont généralement blancs.
- Maintenez le bout du nettoyeur haute pression à 61 cm au moins de la surface que vous lavez.
- Utilisez uniquement des nettoyeurs haute pression de pression inférieure à 138 bar et de débit inférieur à 7,6 l par minute.
- Remplacez les autocollants endommagés ou qui se décollent.
- Graissez tous les points de graissage après le lavage ; voir [Graissage de la machine \(page 40\)](#).

Lavage de la machine

Lorsque vous lavez la machine au jet d'eau haute pression, procédez comme suit :

- Portez un équipement de protection individuelle adapté pour utiliser le nettoyeur haute pression.
- Maintenez toutes les protections en place sur la machine.
- Évitez d'utiliser le jet d'eau sous pression sur les composants électroniques.
- Évitez d'utiliser le jet d'eau sous pression autour des autocollants.
- Utilisez le jet d'eau sous pression uniquement sur l'extérieur de la machine. Ne dirigez pas le jet sous pression dans les ouvertures de la machine.
- Utilisez le jet sous pression uniquement sur les parties sales de la machine.

Nettoyage du châssis

Périodicité des entretiens: Toutes les 100 heures—Vérifiez l'encrassement du châssis (plus fréquemment si vous utilisez la machine dans un environnement sale).

Avec le temps, le châssis s'encrasse sous le moteur et doit être nettoyé. Pour cette raison, ouvrez régulièrement le capot et inspectez la zone au-dessous du moteur à l'aide d'une torche. Si des débris sont accumulés sur plus de 2,5 à 5 cm d'épaisseur, nettoyez le châssis.

1. Garez la machine sur une surface plane et horizontale et abaissez les bras de la chargeuse.
2. Soulevez l'avant de la machine pour incliner la machine en arrière.
3. Coupez le moteur et enlevez la clé.
4. Déposez la plaque inférieure ; voir [Dépose de la plaque inférieure \(page 38\)](#).
5. Déposez le couvercle avant ; voir [Dépose du couvercle avant \(page 38\)](#).
6. Pulvérisez de l'eau dans le châssis pour nettoyer la saleté et les débris.

Remarque: L'eau s'écoulera à l'arrière de la machine.

Important: Ne pulvérisez pas d'eau dans le moteur.

7. Graissez la machine ; voir [Graissage de la machine \(page 40\)](#).
8. Remettez la plaque inférieure en place.
9. Posez le couvercle avant.
10. Abaissez la machine.

Remisage

Consignes de sécurité pour le remisage

- Coupez le moteur, enlevez la clé, attendez l'arrêt complet de toutes les pièces mobiles et faites refroidir la machine avant de la remiser.
- Ne rangez pas la machine ou le carburant à proximité d'une flamme.

Remisage

1. Garez la machine sur une surface plane et horizontale, serrez le frein de stationnement et abaissez les bras de chargeuse.
2. Coupez le moteur et enlevez la clé.
3. Nettoyez soigneusement toute la machine.
Important: Vous pouvez laver la machine avec de l'eau et un détergent doux. N'utilisez pas de nettoyeur haute pression. N'utilisez pas trop d'eau, surtout près du panneau de commande, du moteur, des pompes hydrauliques et des moteurs électriques.
4. Faites l'entretien du filtre à air ; voir [Entretien du filtre à air \(page 41\)](#).
5. Graissez la machine ; voir [Graissage de la machine \(page 40\)](#).
6. Vidangez l'huile moteur ; voir [Contrôle du niveau, vidange de l'huile moteur et remplacement du filtre à huile \(page 42\)](#).
7. Chargez la batterie ; voir [Charge de la batterie \(page 48\)](#).
8. Vérifiez et ajustez la tension des chenilles ; voir [Contrôle et réglage de la tension des chenilles \(page 52\)](#).
9. Contrôlez et resserrez toutes les fixations. Réparez ou remplacez les pièces usées, endommagées ou manquantes.
10. Peignez toutes les surfaces métalliques éraflées ou mises à nu avec de la peinture en vente chez un concessionnaire-réparateur agréé.
11. Rangez la machine dans un endroit propre et sec, comme un garage ou une remise. Enlevez la clé de contact et rangez-la en lieu sûr.
12. Débranchez la batterie ; voir [Utilisation du coupe-batterie \(page 47\)](#).
13. Couvrez la machine pour la protéger et la garder propre.

Dépistage des défauts

Problème	Cause possible	Mesure corrective
Le moteur ne démarre pas.	<ol style="list-style-type: none"> 1. Impuretés, eau ou carburant altéré, ou mauvais type de carburant dans le système d'alimentation. 2. Le filtre à carburant est colmaté. 3. Le mauvais type de carburant pour usage à basses températures est utilisé dans la machine. 4. La batterie est déchargée. 	<ol style="list-style-type: none"> 1. Vidangez et rincez le circuit de carburant, puis faites le plein de carburant neuf. 2. Remplacez le filtre à carburant. 3. Vidangez le circuit d'alimentation et remplacez le filtre à carburant. Faites le plein de carburant de la qualité voulue pour la température ambiante. Il faudra éventuellement réchauffer la machine entière. 4. Rechargez ou remplacez la batterie.
Le moteur perd de la puissance.	<ol style="list-style-type: none"> 1. Le réservoir de carburant est vide. 2. Air dans le carburant. 3. Le moteur surchauffe. 4. Charge excessive du moteur. 5. Niveau d'huile incorrect dans le carter moteur. 6. Les éléments du filtre à air sont encrassés. 	<ol style="list-style-type: none"> 1. Remplissez le réservoir de carburant frais. 2. Purgez le circuit d'alimentation et vérifiez l'étanchéité des raccords de flexibles et des branchements entre le réservoir de carburant et le moteur. 3. Reportez-vous à « Le moteur surchauffe ». 4. Réduisez la charge ; rétrogradez. 5. Ajoutez ou enlevez de l'huile pour amener le niveau au repère maximum. 6. Faites l'entretien des éléments du filtre à air.
Le moteur démarre, mais s'arrête aussitôt.	<ol style="list-style-type: none"> 1. Le réservoir de carburant est vide. 2. Air dans le carburant. 3. Le moteur surchauffe. 4. Les éléments du filtre à air sont encrassés. 	<ol style="list-style-type: none"> 1. Remplissez le réservoir de carburant frais. 2. Purgez le circuit d'alimentation et vérifiez l'étanchéité des raccords de flexibles et des branchements entre le réservoir de carburant et le moteur. 3. Reportez-vous à « Le moteur surchauffe ». 4. Faites l'entretien des éléments du filtre à air.

Problème	Cause possible	Mesure corrective
Le moteur surchauffe.	<ol style="list-style-type: none"> 1. Niveau d'huile incorrect dans le carter moteur. 2. La courroie d'alternateur est cassée ou détendue. 3. Niveau de liquide de refroidissement bas. 4. La concentration d'antigel est trop élevée. 5. Restriction du débit d'air au radiateur. 6. L'intérieur du radiateur est corrodé. 7. Le radiateur ou le bouchon de radiateur est endommagé. 8. Le thermostat est défectueux. 9. L'indicateur ou la sonde de température est défectueux. <ol style="list-style-type: none"> 1 Charge excessive du moteur. 0. 1 Le joint de culasse est endommagé ou présente une fuite d'eau. 1. 	<ol style="list-style-type: none"> 1. Ajoutez ou enlevez de l'huile pour amener le niveau au repère maximum. 2. Remplacez la courroie ou réglez la tension. 3. Vérifiez et rajoutez du liquide. 4. Ajoutez uniquement de l'eau ou remplacez le liquide de refroidissement par un mélange dans les proportions spécifiées. 5. Contrôlez et nettoyez la grille de radiateur. 6. Nettoyez ou remplacez le radiateur et ses composants. 7. Remplacez les pièces endommagées. 8. Contrôlez le thermostat et remplacez-le au besoin. 9. Contrôlez la température avec un thermomètre et remplacez l'indicateur ou la sonde de température au besoin. <ol style="list-style-type: none"> 1 Réduisez la charge ; rétrogradez. 0. 1 Remplacez les pièces endommagées. 1.
La machine ne se déplace pas.	<ol style="list-style-type: none"> 1. Le frein de stationnement est serré. 2. Le niveau de liquide hydraulique est trop bas. 3. Le système hydraulique est endommagé. 4. Les vannes de dérivation sont ouvertes. 5. Un coupleur de l'entraînement de la pompe de déplacement est desserré ou cassé. 6. Pompe et/ou moteur de roue endommagé. 7. Le distributeur de commande est endommagé. 8. Le clapet de décharge est endommagé. 9. Les ventilateurs de refroidissement sont endommagés ou débranchés. 	<ol style="list-style-type: none"> 1. Desserrez le frein de stationnement. 2. Faites l'appoint de liquide hydraulique. 3. Contactez un concessionnaire-réparateur agréé. 4. Fermez les vannes de dérivation. 5. Contactez un concessionnaire-réparateur agréé. 6. Contactez un concessionnaire-réparateur agréé. 7. Contactez un concessionnaire-réparateur agréé. 8. Contactez un concessionnaire-réparateur agréé. 9. Contrôlez les branchements des ventilateurs ou remplacez les pièces endommagées.

Remarques:

Proposition 65 de Californie – Information concernant cet avertissement

En quoi consiste cet avertissement ?

Certains produits commercialisés présentent une étiquette d'avertissement semblable à ce qui suit :



AVERTISSEMENT : Cancer et troubles de la reproduction –
www.p65Warnings.ca.gov.

Qu'est-ce que la Proposition 65 ?

La Proposition 65 s'applique à toute société exerçant son activité en Californie, qui vend des produits en Californie ou qui fabrique des produits susceptibles d'être vendus ou importés en Californie. Elle stipule que le Gouverneur de Californie doit tenir et publier une liste des substances chimiques connues comme causant des cancers, malformations congénitales et/ou autres troubles de la reproduction. Cette liste, qui est mise à jour chaque année, comprend des centaines de substances chimiques présentes dans de nombreux objets du quotidien. La Proposition 65 a pour objet d'informer le public quant à l'exposition à ces substances chimiques.

La Proposition 65 n'interdit pas la vente de produits contenant ces substances chimiques, mais impose la présence d'avertissements sur tout produit concerné, sur son emballage ou sur la documentation fournie avec le produit. D'autre part, un avertissement de la Proposition 65 ne signifie pas qu'un produit est en infraction avec les normes ou exigences de sécurité du produit. De fait, le gouvernement californien a clairement précisé qu'un avertissement de la Proposition 65 « était différent d'une décision réglementaire établissant l'innocuité d'un produit ». Bon nombre de ces substances chimiques sont utilisées dans des produits du quotidien depuis des années, sans aucun effet nocif documenté. Pour plus de renseignements, rendez-vous sur <https://oag.ca.gov/prop65/faqs-view-all>.

Un avertissement de la Proposition 65 signifie qu'une société a soit (1) évalué l'exposition et conclu qu'elle dépassait le « niveau ne posant aucun risque significatif » ; soit (2) choisi d'émettre un avertissement simplement sur la base de sa compréhension quant à la présence d'une substance chimique de la liste, sans tenter d'en évaluer l'exposition.

Cette loi s'applique-t-elle partout ?

Les avertissements de la Proposition 65 sont exigés uniquement en vertu de la loi californienne. Ces avertissements sont présents dans tout l'état de Californie, dans des environnements très variés, notamment mais pas uniquement les restaurants, magasins d'alimentations, hôtels, écoles et hôpitaux, et sur un vaste éventail de produits. En outre, certains détaillants en ligne et par correspondance fournissent des avertissements de la Proposition 65 sur leurs sites internet ou dans leurs catalogues.

Quelles différences entre les avertissements de Californie et les limites fédérales ?

Les normes de la Proposition 65 sont souvent plus strictes que les normes fédérales et internationales. Diverses substances nécessitent d'afficher un avertissement de la Proposition 65 à des niveaux largement inférieurs à ceux imposés par les exigences fédérales. Par exemple, pour les avertissements liés au plomb, la Proposition 65 établit un niveau de 0,5 µg/jour, ce qui est largement en dessous des exigences fédérales et internationales.

Pourquoi tous les produits similaires ne portent-ils pas cet avertissement ?

- Pour les produits commercialisés en Californie, l'étiquetage Proposition 65 est exigé, tandis qu'il ne l'est pas sur des produits similaires commercialisés ailleurs.
- Il se peut qu'une société impliquée dans un procès lié à la Proposition 65 et parvenant à un accord soit obligée d'utiliser les avertissements de la Proposition 65 pour ses produits, tandis que d'autres sociétés fabriquant des produits semblables peuvent ne pas être soumises à cette obligation.
- L'application de la Proposition 65 n'est pas uniforme.
- Certaines sociétés peuvent choisir de ne pas indiquer d'avertissements car elles considèrent qu'elles n'y sont pas obligées au titre de la Proposition 65 ; l'absence d'avertissements sur un produit ne signifie pas que le produit ne contient pas de substances de la liste à des niveaux semblables.

Pourquoi cet avertissement apparaît-il sur les produits Toro ?

Toro a choisi de fournir aux consommateurs le plus d'informations possible afin qu'ils puissent prendre des décisions éclairées quant aux produits qu'ils achètent et utilisent. Toro fournit des avertissements dans certains cas d'après ses connaissances quant à la présence de l'une ou plusieurs des substances chimiques de la liste, sans en évaluer le niveau d'exposition, car des exigences de limites ne sont pas fournies pour tous les produits chimiques de la liste. Bien que l'exposition avec les produits Toro puisse être négligeable ou parfaitement dans les limites « sans aucun risque significatif », par mesure de précaution, Toro a décidé de fournir les avertissements de la Proposition 65. De plus, en l'absence de ces avertissements, la société Toro pourrait faire l'objet de poursuites par l'État de Californie ou par des particuliers cherchant à faire appliquer la Proposition 65, et donc être assujettie à d'importantes pénalités.



Count on it.