

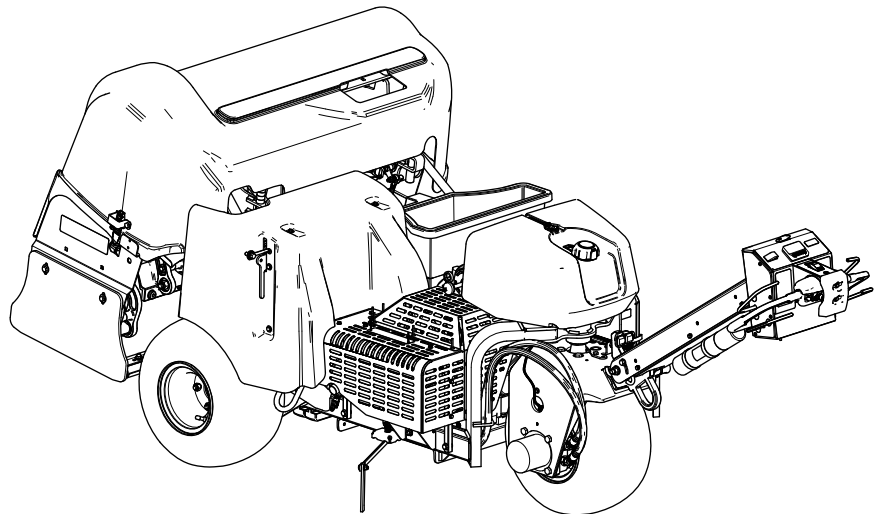


Count on it.

操作员手册

# ProCore® 648s 打孔机

型号 09960—序列号 417000000 及以上



此产品遵循欧盟所有相关指令详情请参阅另外提供的、特定产品的合格证明DOC单页。

因为在某些地区当地、州或联邦法规规定本机器的发动机必须使用火花消除器因此已经作为选件提供了火花消除器。如果您需要火花消除器请联系 Toro 授权经销商。Toro 正品火花消除器已经过美国农业部林务局批准。

随附的发动机用户手册介绍了美国环境保护局 EPA 和加州排放管制法中有关排放系统、维护和保修的信息。更换产品可通过发动机制造商订购。

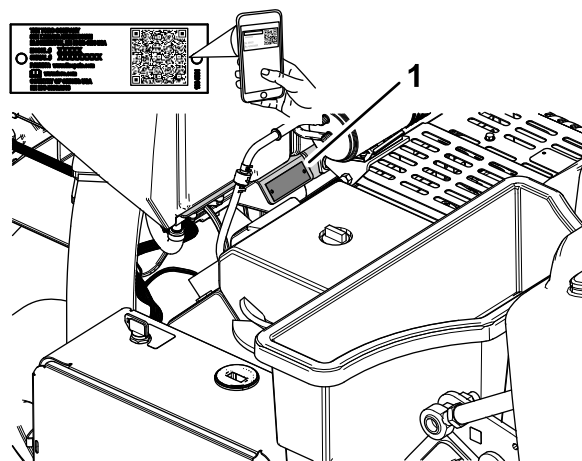
## 警告

### 加利福尼亚州 第65号提案中警告称

本产品的发动机排出的废气含有加利福尼亚州已知的能致癌、致出生缺陷或损害生殖系统的化学物质。

加利福尼亚州认为电池接柱、接头以及相关配件含铅或铅混合物、化合物会引发癌症和造成生殖损害。用后请务必洗手。

使用此产品可能导致接触加利福尼亚州已知的能致癌、致出生缺陷或损害生殖系统的化学物质。



g338254

图 1

1. 型号和序列号位置

型号 \_\_\_\_\_  
序列号 \_\_\_\_\_

本手册旨在确定潜在危险并列出安全警告标志图 2 所标示的安全信息该标志表明了在不遵循建议的预防措施进行操作时可能造成的严重伤害或死亡事故。



图 2

g000502

1. 安全警告标志

本手册使用两个词语来突出信息。**重要事项**唤起人们对特殊机械信息的注意而**注意**则强调值得特别关注的一般信息。

## 介绍

本机器由步行操作员控制并需由商业应用领域雇用的专业操作员进行操作。本机器主要为了在公园、高尔夫球场、运动场及商业用地保养得很好的草坪上进行大面积打孔而设计。将本产品用于指定用途以外的其他目的可能会对您和旁观者造成危害。

请仔细阅读本手册了解如何正确操作及维护您的产品避免人身伤害和产品损坏。正确并安全地操作本产品是您的责任。

可访问 [www.Toro.com](http://www.Toro.com) 获取产品安全和操作培训材料、附件信息查找代理商或注册产品。

当您需要关于维修保养、Toro 正品零件或其他方面的信息时请联系 Toro 授权经销商并准备好有关您的产品的型号和序列号等资料。图 1 显示了产品上型号和序列号的位置。将型号、序列号写在提供的空白处。

# 内容

安全	4	日常维护检查表	56
一般安全	4	维护前程序	57
安全和指示标签	5	准备机器进行维护	57
提升机器	58	取下皮带罩	59
安装皮带罩	59	安装皮带罩	59
拆下打孔头盖板	60	安装打孔头盖板	61
安装打孔头盖板	61	润滑	62
检查打孔头轴承	62	检查打孔头轴承	62
发动机维护	63	发动机维护	63
发动机安全	63	发动机安全	63
维护空气滤清器	63	维护空气滤清器	63
机油规格	64	机油规格	64
检查机油油位	64	检查机油油位	64
更换机油和滤清器	64	更换机油和滤清器	64
维护火花塞	65	维护火花塞	65
清洁发动机滤网	66	清洁发动机滤网	66
燃油系统维护	66	燃油系统维护	66
更换燃油滤芯	66	更换燃油滤芯	66
排干油箱	67	排干油箱	67
电气系统维护	67	电气系统维护	67
电气系统安全	67	电气系统安全	67
维护电池	67	维护电池	67
更换保险丝	68	更换保险丝	68
动力系统维护	69	动力系统维护	69
检查轮胎气压	69	检查轮胎气压	69
皮带维护	70	皮带维护	70
检查皮带	70	检查皮带	70
调节泵皮带	70	调节泵皮带	70
液压系统维护	71	液压系统维护	71
液压系统安全	71	液压系统安全	71
释放液压	71	释放液压	71
检查液压管线	71	检查液压管线	71
液压油规格	72	液压油规格	72
检查液压油油位	72	检查液压油油位	72
更换液压油和过滤器	72	更换液压油和过滤器	72
打孔机维护	73	打孔机维护	73
检查紧固件扭矩	73	检查紧固件扭矩	73
调整侧护罩	74	调整侧护罩	74
更换护草板	74	更换护草板	74
打孔头正时	74	打孔头正时	74
存放	75	存放	75
存放安全	75	存放安全	75
存放机器少于 30 天	75	存放机器少于 30 天	75
长期存放机器	75	长期存放机器	75
故障诊断	76	故障诊断	76
安全	4		
一般安全	4		
安全和指示标签	5		
提升机器	58		
安装皮带罩	59		
拆下打孔头盖板	60		
安装打孔头盖板	61		
润滑	62		
检查打孔头轴承	62		
发动机维护	63		
发动机安全	63		
维护空气滤清器	63		
机油规格	64		
检查机油油位	64		
更换机油和滤清器	64		
维护火花塞	65		
清洁发动机滤网	66		
燃油系统维护	66		
更换燃油滤芯	66		
排干油箱	67		
电气系统维护	67		
电气系统安全	67		
维护电池	67		
更换保险丝	68		
动力系统维护	69		
检查轮胎气压	69		
皮带维护	70		
检查皮带	70		
调节泵皮带	70		
液压系统维护	71		
液压系统安全	71		
释放液压	71		
检查液压管线	71		
液压油规格	72		
检查液压油油位	72		
更换液压油和过滤器	72		
打孔机维护	73		
检查紧固件扭矩	73		
调整侧护罩	74		
更换护草板	74		
打孔头正时	74		
存放	75		
存放安全	75		
存放机器少于 30 天	75		
长期存放机器	75		
故障诊断	76		
规格	23		
附件/配件	23		
操作前	24		
操作前安全	24		
添加燃油	24		
执行日常维护	24		
测试安全联锁系统	24		
安装护草板、打孔针夹头和打孔针	27		
孔深、打孔间距和打孔针设置	28		
设置孔深	30		
设置打孔间距	31		
设置打孔针直径	31		
设置打孔针数量	32		
校准打孔针离地高度	32		
操作中	34		
操作中安全	34		
斜坡安全	34		
接合手刹	35		
松开手刹	35		
启动发动机	36		
关闭发动机	36		
使用机器	36		
使用对齐标尺	42		
使用打孔针统计数据估计铺沙情况	42		
使用检修门锁支撑打孔头	44		
收起检修门锁	44		
更换受损的打孔针	45		
检查打孔针离地高度校准	45		
调节重量转移	47		
使用手动地形跟随装置	48		
收起自动地形跟随装置的限深隔片	49		
添加额外的配重块	50		
用手移动机器	50		
打孔头降低时移动机器	51		
操作提示	51		
操作后	54		
操作后安全	54		
清洁机器	54		
栓系点	54		
搬运机器	55		
维护	56		
维护安全	56		
推荐使用的维护计划	56		

# 安全

## 一般安全

本产品可能导致人身伤害。请始终遵循所有安全说明避免严重的人身伤害。

- 在启动发动机之前请首先阅读并理解本*操作员手册*的内容。
- 操作机器时应全神贯注。不要从事任何引起分心的活动否则可能会造成人身伤害或财产损失。
- 切勿将手脚放在机器的活动组件附近。
- 请仅在所有防护装置和其他安全装置到位且可在机器上正常工作的情况下才操作机器。
- 机器移动时让旁观者和宠物远离机器。
- 远离打孔针周围的开口。让旁观者和宠物远离机器。
- 让儿童远离操作区。切勿让儿童操作机器。
- 在维修、给机器加油或清除机器堵塞之前应将机器停放在水平地面上完全抬起和锁住手把以接合手刹、关闭发动机、拔下钥匙并等待所有活动件完全停止。

不当使用或维护本机器可能导致人身伤害。若要减少潜在伤害请遵循这些安全说明并始终注意安全警告标志▲即小心、警告或危险等个人安全指示。不遵循这些说明可能导致人身伤害甚至死亡事故。

# 安全和指示标签



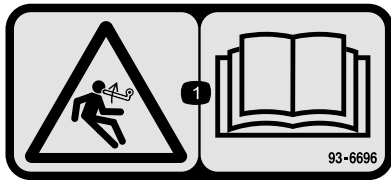
任何潜在危险区附近均贴有操作员清晰可见的安全标贴和说明。更换受损或丢失的标贴。



## 电池符号

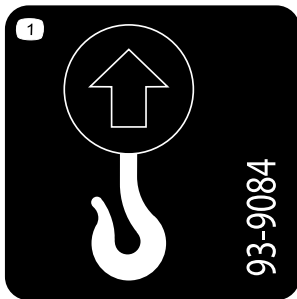
这些符号会部分或全部在电池上显示

- |                      |                           |
|----------------------|---------------------------|
| 1. 爆炸危险              | 6. 让旁观者远离电池。              |
| 2. 不得靠近火、明火或烟雾。      | 7. 应佩戴护目镜爆炸气体可能导致失明及其他伤害。 |
| 3. 腐蚀性液体/化学药品灼伤危险    | 8. 电池酸性物质可能导致失明或严重灼伤。     |
| 4. 应佩戴护目镜。           | 9. 立即用水冲洗眼镜并迅速就医。         |
| 5. 阅读 <i>操作员手册</i> 。 | 10. 含有铅切勿随意丢弃             |



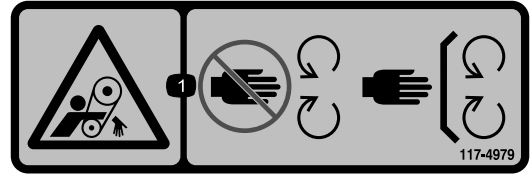
93-6696

1. 储能危险——阅读 *操作员手册*。



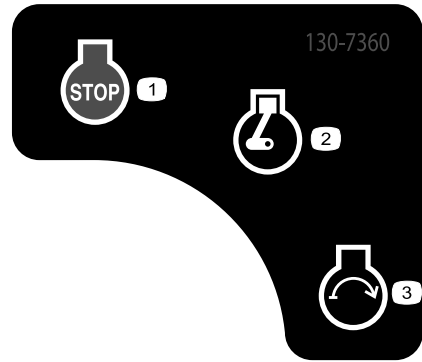
93-9084

1. 提升点/栓系点



117-4979

1. 缠绕危险皮带 远离活动件始终确保所有保护装置和挡板就位。

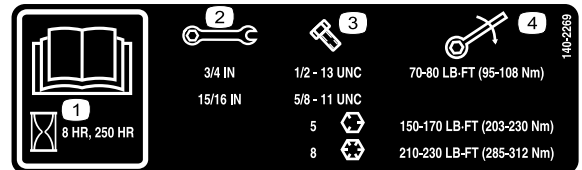


130-7360

- |               |            |
|---------------|------------|
| 1. 发动机——关闭    | 3. 发动机——启动 |
| 2. 发动机——运转/预热 |            |

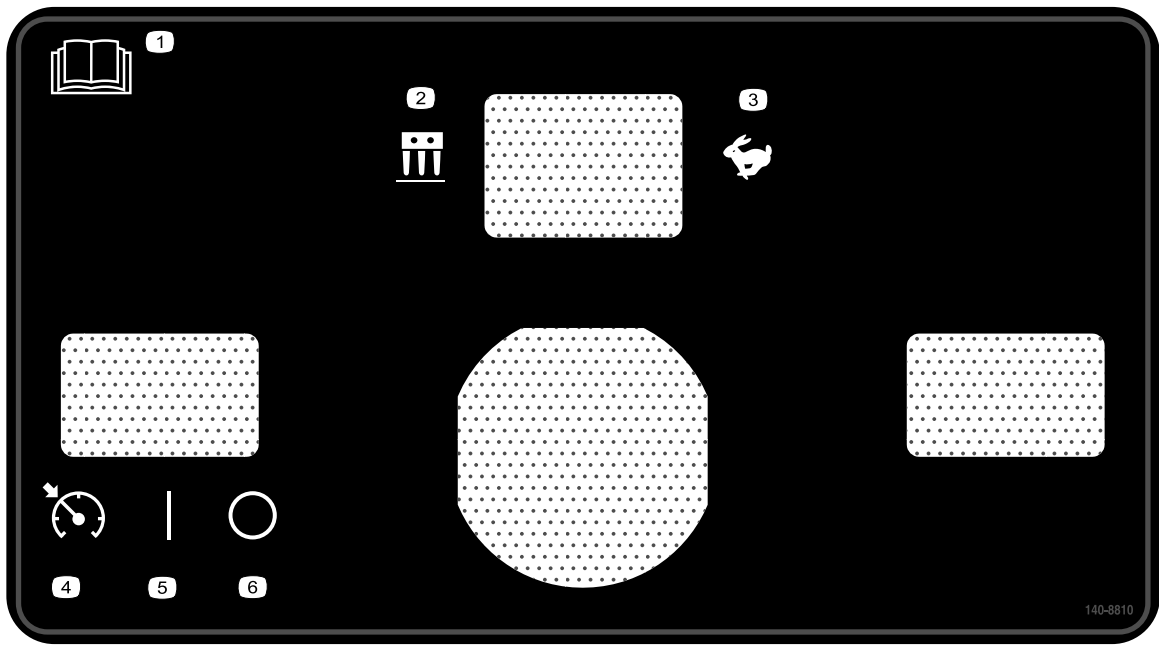


133-8062



140-2269

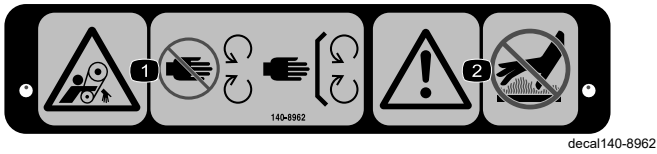
- |                       |         |
|-----------------------|---------|
| 1. 请阅读 <i>操作员手册</i> 。 | 3. 螺栓尺寸 |
| 2. 扳手尺寸               | 4. 扭矩   |



140-8810

decal140-8810

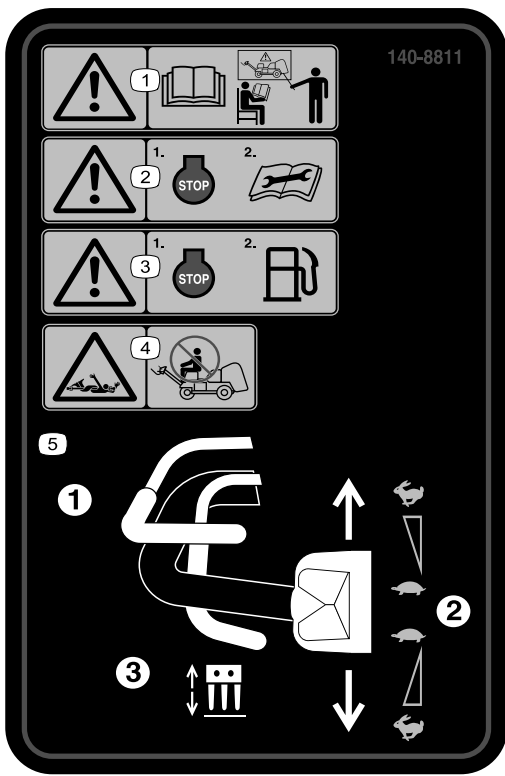
- |                       |              |
|-----------------------|--------------|
| 1. 请阅读 <i>操作员手册</i> 。 | 4. 速度锁开关——接合 |
| 2. 打孔模式               | 5. 速度锁开关——开启 |
| 3. 行驶模式               | 6. 速度锁开关——关闭 |



140-8962

decal140-8962

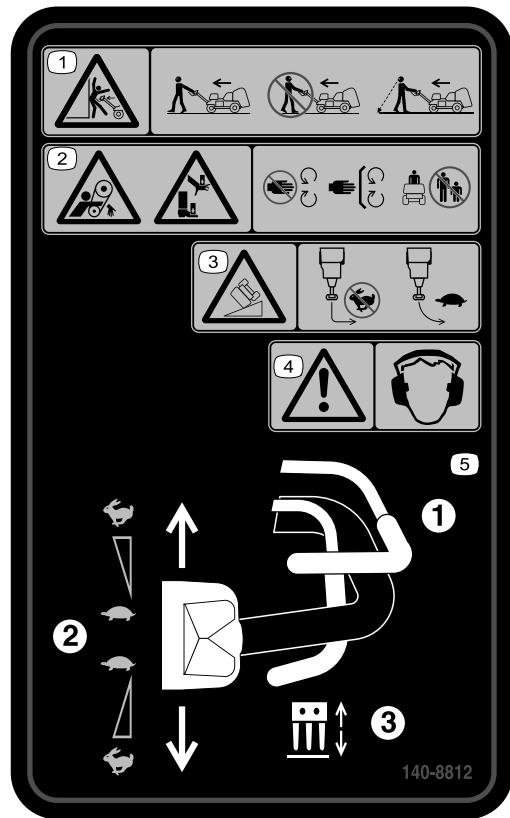
- |   |                       |
|---|-----------------------|
| 1. 输送带缠绕危险 — 远离<br>活动件始终确保所有保护<br>装置就位。 | 2. 警告 — 切勿触摸高温表<br>面。 |
|---|-----------------------|



140-8811

decal140-8811

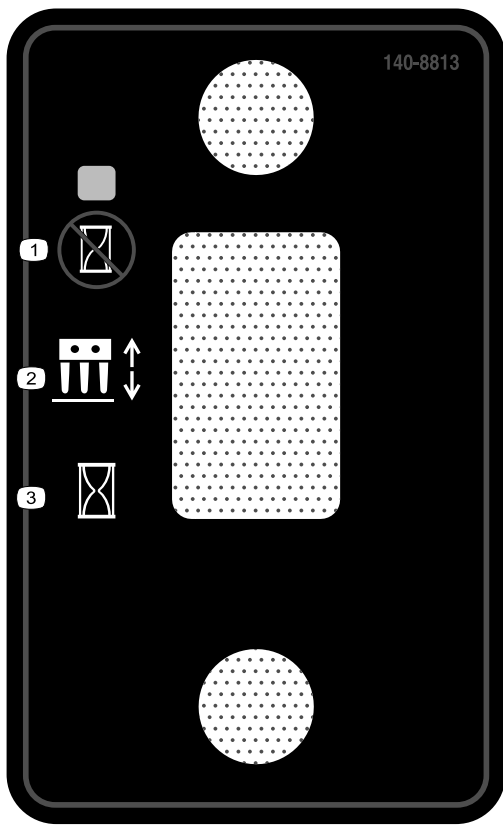
1. 警告——在操作机器之前所有操作员都应阅读操作手册并接受培训。
2. 警告——执行维护前应首先关闭发动机。
3. 警告——加油前首先关闭发动机。
4. 缠绕危险——请勿坐在机器上。
5. 要操作机器应(1)挤压操作员到位把手(2)旋转牵引控制装置(3)挤压打孔把手。



140-8812

decal140-8812

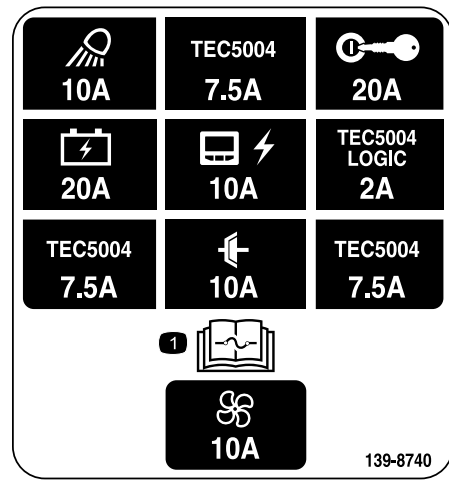
1. 挤压危险警告——操作机器时要走在前面面向前方操作机器时不要倒退面向后方当需要倒退行走操作机器时务必紧盯您的后方。
2. 皮带缠绕危险手脚挤压危险——远离活动件始终确保所有保护装置和挡板就位让旁观者远离。
3. 翻车危险——快速行驶时切勿急转在转向时应缓慢行驶且不得在大于 15° 的斜坡上行驶机器。
4. 警告——请佩戴听力保护用具。
5. 要操作机器应(1)挤压操作员到位把手(2)旋转牵引控制装置(3)挤压打孔把手。



140-8813

decal140-8813

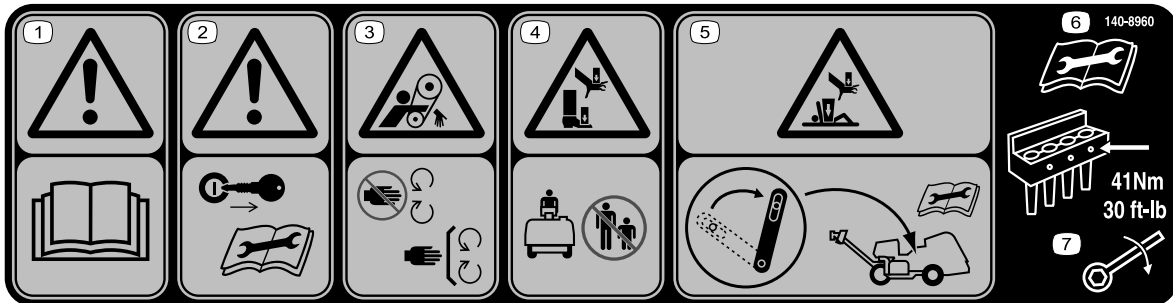
1. 将打孔头降低到目标位置。 3. 立即降低打孔头。
2. 打孔头开关



139-8740

decal139-8740

1. 阅读操作员手册了解有关保险丝的信息。

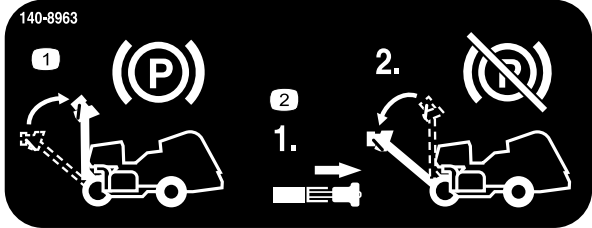


140-8960

decal140-8960

1. 警告——请阅读操作员手册。
2. 警告——拔下钥匙然后再执行维修。
3. 皮带缠绕危险——远离活动件。
4. 手脚挤压危险——让旁观者远离。
5. 手和身体挤压危险——接合检修门锁然后再执行维修。
6. 请在进行维护前阅读操作员手册。
7. 上紧打孔针螺栓扭矩至 41N·m。





140-8963

decal140-8963

1. 抬起手柄接合手刹。
2. 拉动手把门锁以松开手刹。

## PROCORE

9	10	11	12	13	
5	10W-30	2.0 QTS.* 1.9 L	100	100	
4	PX FLUID	1.75 GAL.* 6.6 L	400	400	(A) 75-1310 107-9531
8				100	
7	GASOLINE	7.5 GALS. 28.4 L		100	

139-8653

decal139-8653

1. 请阅读 *操作员手册*。
2. 每 8 小时进行一次检查。
3. 轮胎气压
4. 液压油
5. 机油
6. 电池
7. 燃油
8. 发动机空气滤清器
9. 请阅读 *操作员手册*。
10. 液压油
11. 容量
12. 液压油间隔小时数
13. 过滤器间隔小时数

# 组装

## 散装零件

使用下表进行核对确保所有零件已装运。

程序	说明	数量	用途
1	车轮总成	2	安装后轮。
2	手柄 锁紧螺母 ½ 英寸	1 3	安装手柄。
3	螺栓 ¼ x 1 英寸 凸缘螺母 5/16 英寸	2 2	充电和连接电池。
4	门锁 带头螺栓 内齿锁紧垫圈	2 2 2	固定后机罩仅限 CE。
5	系索 弹伸铆钉 螺栓 ¼ x 1 英寸 锁紧螺母 ¼ 英寸	1 1 1 1	固定皮带罩仅限 CE。
6	CE 标贴 生产年份标贴	1 1	粘贴 CE 标贴和生产年份标贴。
7	不需要零件	-	安装打孔针夹头、护草板和打孔针。

## 媒介和其他零件

说明	数量	用途
点火钥匙	2	控制发动机和电气系统。
护草板夹具	4	安装护草板。
凸缘螺母	12	
《操作员手册》	1	请在操作机器前阅读
发动机用户手册	1	
合格证明	1	CE 认证
出厂清单	1	确保在交付前完成所有设置程序。

**注意** 机器前部位于操作员手柄处且是正常操作员位置。当您在机器前方行走时左右与行走方向有关。

**注意** 要在将机器拆箱后升起打孔头应松开打孔把手并启动发动机请参阅 [启动发动机 \(页码 36\)](#)和 [升起打孔头 \(页码 41\)](#)了解更多信息。

# 1

## 安装后轮

### 此程序中需要的物件

2	车轮总成
---	------

### 程序

**注意** 如果可行请用起重机提起机器的后部。用打孔头轴承壳体内的孔眼作为起重机连接点 **图 3**。

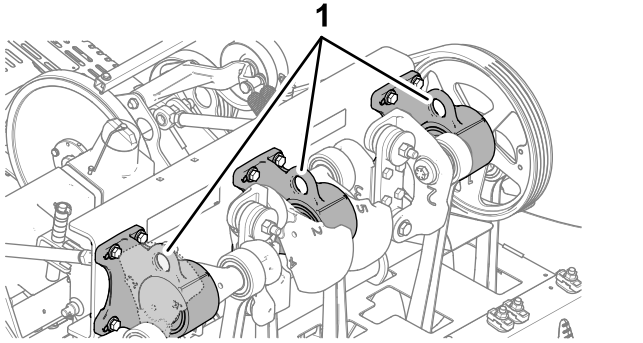


图 3

1. 孔眼打孔头轴承壳体

1. 在机器后面拆下将机器后部固定至运输拖台支架的 4 个车轮螺母。
2. 用 4 个车轮螺母将车轮总成组装到各个后轮轮毂上 **图 4**。

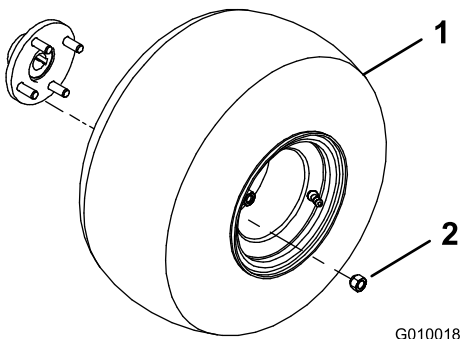


图 4

1. 车轮总成
2. 车轮螺母

3. 上紧车轮螺母扭矩至 6175N·m。
4. 在机器的另一侧重复步骤 1 至 3。
5. 为所有轮胎放气气压保持在 0.83bar。

# 2

## 安装手柄

### 此程序中需要的物件

1	手柄
3	锁紧螺母 1/2 英寸

### 将手柄组装到机器上

1. 将手把末端的螺栓插入转向臂的孔中 **图 5**。

**注意** 固定手把时需要另一个人帮助。

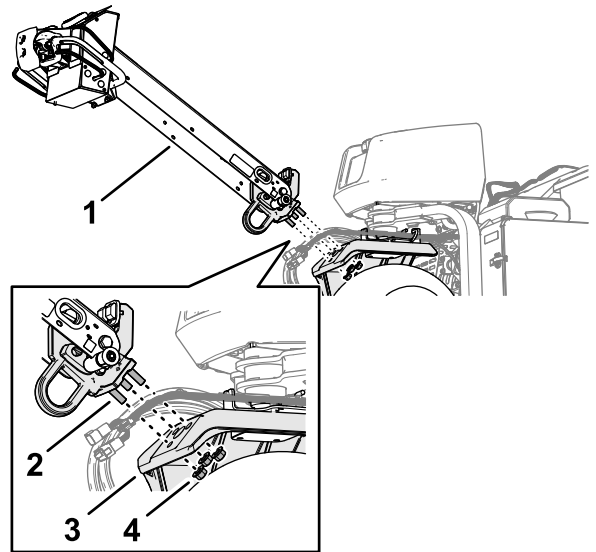


图 5

1. 手把
2. 螺栓
3. 转向臂
4. 凸缘锁紧螺母 1/2 英寸

2. 将凸缘锁紧螺母 1/2 英寸拧到 3 个螺栓上。
3. 上紧凸缘锁紧螺母扭矩至 91113N·m。
4. 向上旋转手把并用手把门锁销进行固定 **图 6**。

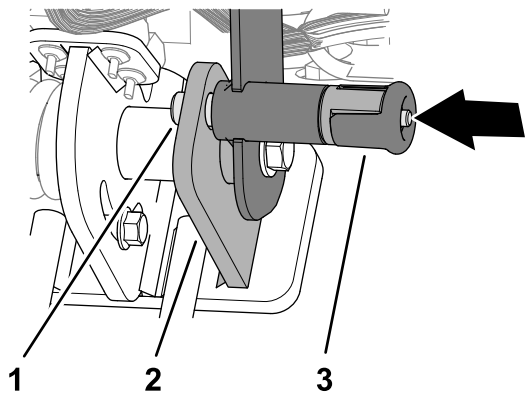


图 6

g342477

1. 手把门锁销
2. 止动板
3. 手把门锁旋钮

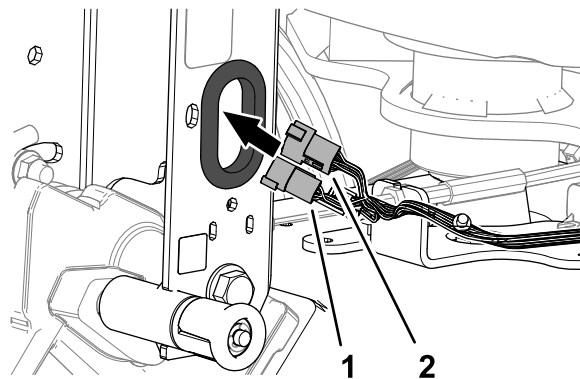


图 8

g358122

1. 6 针接头机器线束
2. 12 针接头机器线束

2. 将机器线束的 12 针接头插入手把线束的 12 插槽接头图 9。

## 组装刹车拉线

1. 将刹车拉线接头穿过手把槽底部下面图 7。

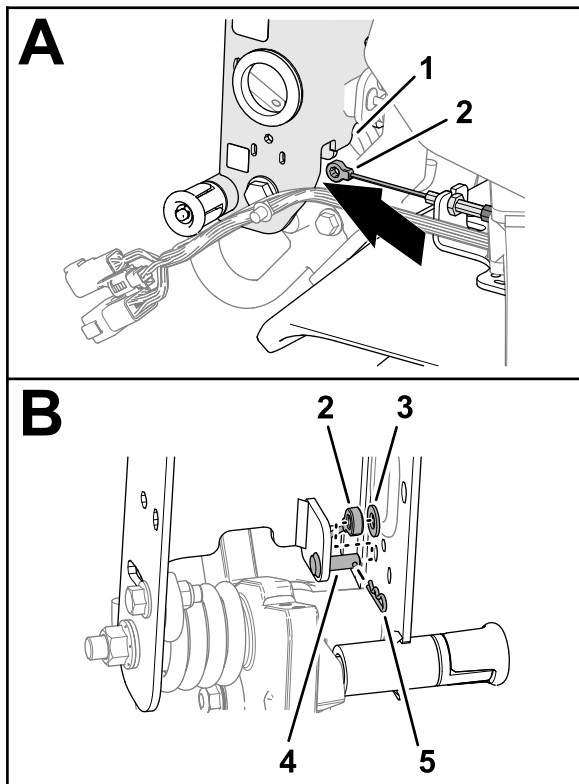


图 7

g358118

1. 手把槽
2. 刹车拉线接头
3. 垫圈 5/16 英寸
4. 柱销
5. 发卡销

2. 将刹车拉线接头组装到柱销上并使用垫圈和发卡销将接头固定至柱销上。

## 连接线束

1. 将机器线束的 6 针接头和 12 针接头穿过手把槽的套环图 8。

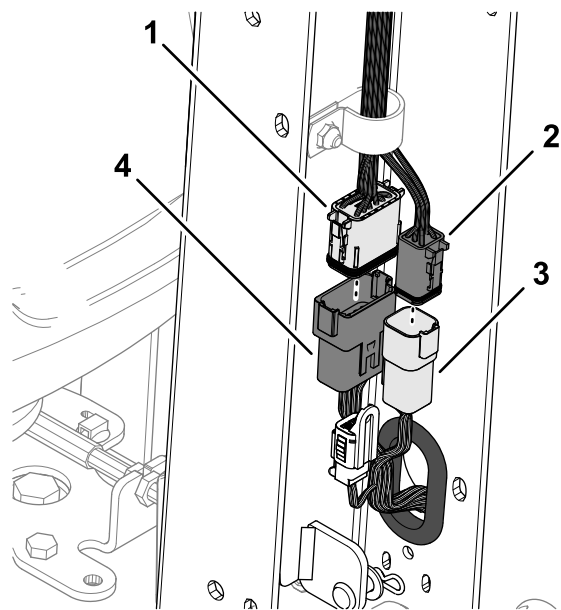


图 9

g358121

1. 12 插槽接头手柄线束
2. 6 插槽接头手柄线束
3. 6 针接头机器线束
4. 12 针接头机器线束

3. 将机器线束的 6 针接头插入手把线束的 6 插槽接头。
4. 将机器线束的压入式锚栓插入手把槽的孔中图 10。

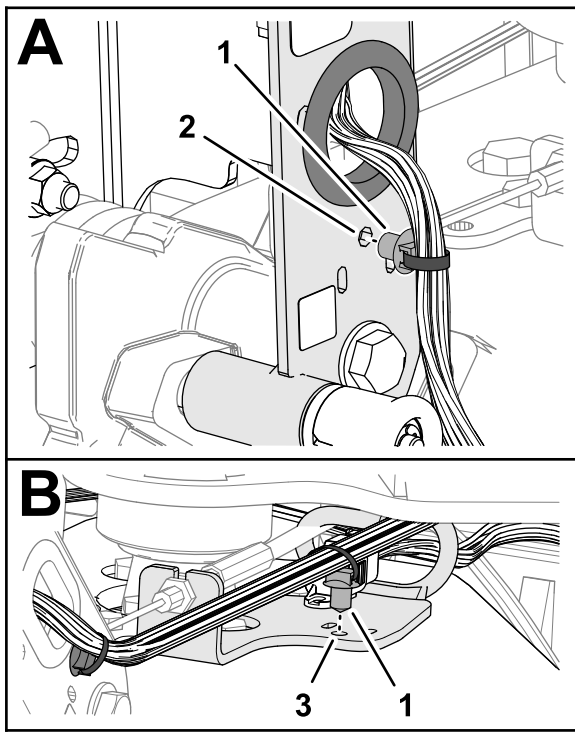


图 10

g358123

1. 压入式锚栓
2. 手把槽
3. 导向架

5. 将机器线束的压入式锚栓插入导向架的孔中。
6. 用扎带穿过手把槽的狭槽将机器线束固定至手把槽图 11。

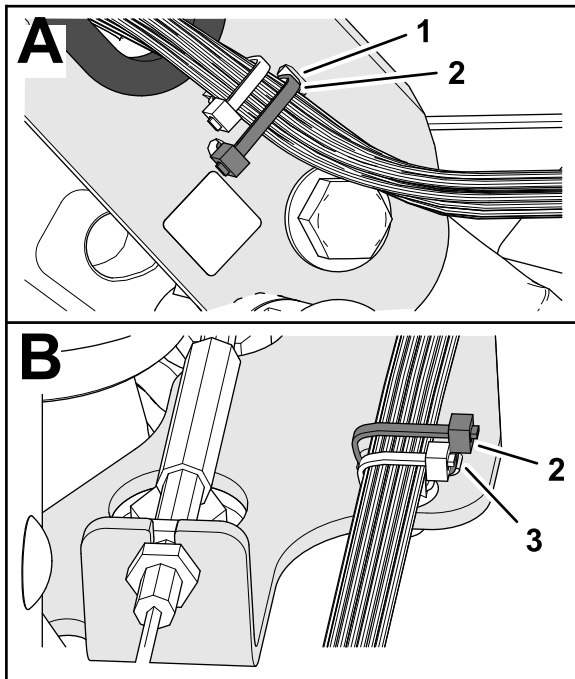


图 11

g372270

1. 狭槽手把槽
2. 扎带
3. 狭槽导向架

7. 用扎带穿过导向架的狭槽将机器线束固定至导向架。

## 安装手把盖

1. 将手把盖中的小槽口向上与槽口对齐图 12。

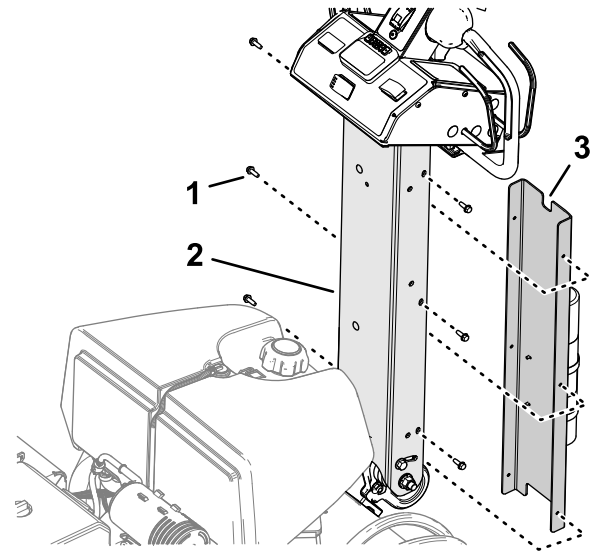


图 12

g512187

1. 螺纹成型螺丝 1/4 英寸
2. 手把槽
3. 小槽口手把盖

2. 将手把盖中的孔与手把槽中的孔对齐。
3. 用 6 颗螺纹成型螺丝 1/4 英寸将手把盖固定到手把上。

# 3

## 充电和连接电池

### 此程序中需要的物件

2	螺栓 1/4 x 1 英寸
2	凸缘螺母 5/16 英寸

### 为电池充电

#### ⚠ 危险

电池电解液含有硫酸这是致命的有毒物质且可能导致严重灼伤。

- 避免接触皮肤、眼睛或衣物。佩戴护目镜保护眼睛佩戴橡胶手套保护双手。
- 始终在有清水可供冲洗皮肤的地方拆卸电池、为电池充电和安装电池。

#### ⚠ 警告

给电池充电时会产生可爆炸的气体。

切勿在电池附近吸烟而且附近不能有火花和明火。

## 警告

电池端子或金属工具可能会与机器金属部件发生短路并产生火花。火花可引发电池气体爆炸从而造成人身伤害。

- 拆下或安装电池时切勿让电池端子接触到机器的任何金属部件。
- 切勿让金属工具短接电池端子和机器的金属部件。

## 警告

电池接线不准确会损坏机器、而且接线之间会产生火花。火花可引发电池气体爆炸从而造成人身伤害。

- 应始终先断开负极黑色电池线然后才能断开正极红色接线。
- 应始终先连接正极红色电池线然后才能连接负极黑色接线。

1. 打开门锁并打开电池盒门图 13。

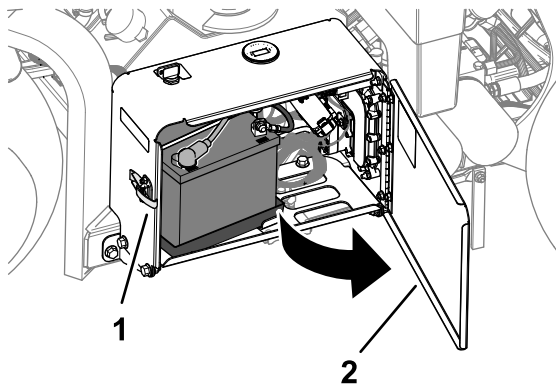


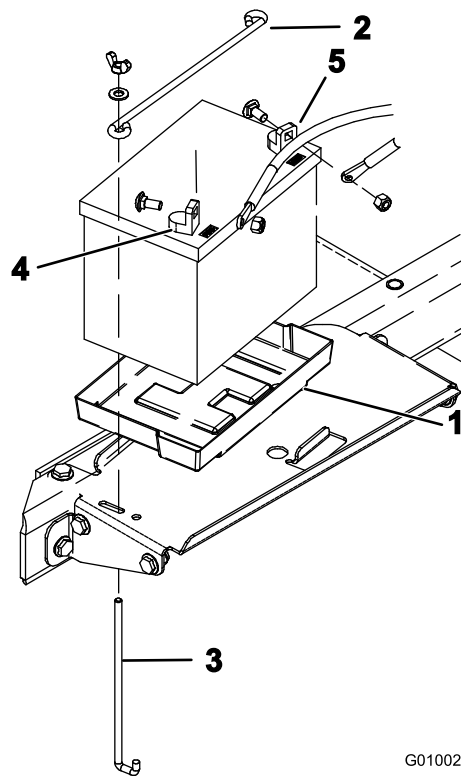
图 13

1. 门锁
2. 电池盒门

2. 从电池盒中取出电池。
3. 使用 34A 充电容量的电池充电器为电池充电。
4. 电池充满电之后、把充电器从插座和电瓶电极上断开。

## 安装电池

1. 将电池装入电池盒内的座盘图 14。调整电池位置使端子向外。



G010021

g010021

图 14

1. 电池托盘
2. 压紧装置杆
3. J 形杆
4. 正极端子+
5. 负极端子-

2. 用压紧装置杆、2 个 J 形杆、2 个扁平垫圈及 2 个蝶形螺帽将电池固定到电池盒底座。
3. 用托架螺栓和螺母将正极接线红色固定到正极 (+) 电池端子。
4. 将橡皮套滑动到正极端子上。
5. 用托架螺栓和螺母将负极接线黑色固定到电池负极 (-) 端子。
6. 关闭并用门锁锁定电池盒门。

# 4

## 安装后机罩门锁

### 符合欧洲 CE 标准的机器

#### 此程序中需要的物件

2	门锁
2	带头螺栓
2	内齿锁紧垫圈

#### 程序

如果您是为了在欧盟 (CE) 使用而设置本机器请按照如下所示将机罩门锁安装到后机罩上以遵守 CE 法规。

1. 拆下后机罩。
2. 用带头螺栓共 2 个将门锁盖安装到机罩门锁上图 15。

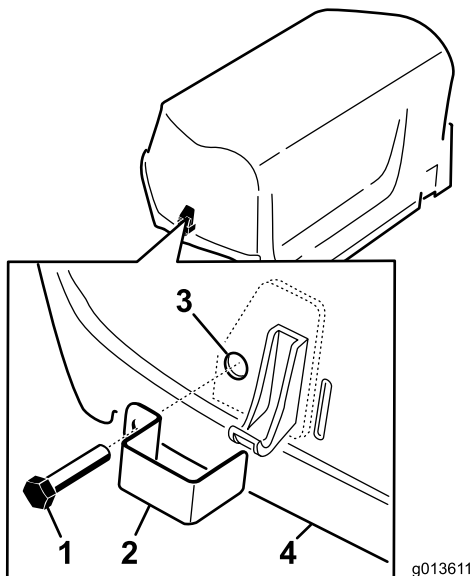


图 15

1. 带头螺栓
2. 门锁
3. 内锁定垫圈机罩内部
4. 机罩

3. 用钳子和扳手将内锁定垫圈拧到各个螺栓 12 个螺纹上以将螺栓固定到机罩上。
4. 在机罩的另一侧重复步骤 2 至 3。
5. 安装后机罩。

# 5

## 安装皮带罩门锁系索

符合欧洲 CE 标准的机器

### 此程序中需要的物件

1	系索
1	弹伸铆钉
1	螺栓 ¼ x 1 英寸
1	锁紧螺母 ¼ 英寸

### 程序

如果您准备将本机器设置为符合欧盟 (CE) 标准请按照如下所示安装皮带罩门锁拉杆。

1. 找到皮带罩上紧靠门锁杆狭槽的孔图 16和图 17。

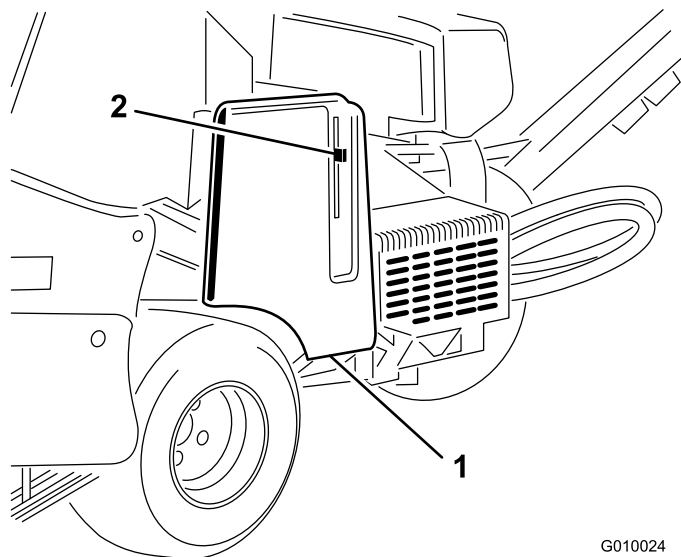


图 16

1. 皮带罩
2. 门锁杆

2. 用弹伸铆钉将系索总成固定到皮带罩的孔中图 17。

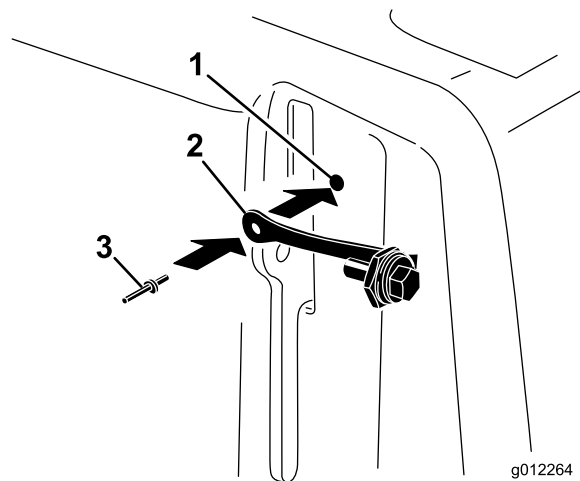


图 17

1. 皮带罩孔
2. 系索
3. 弹伸铆钉

3. 将螺栓拧入门锁杆图 18。

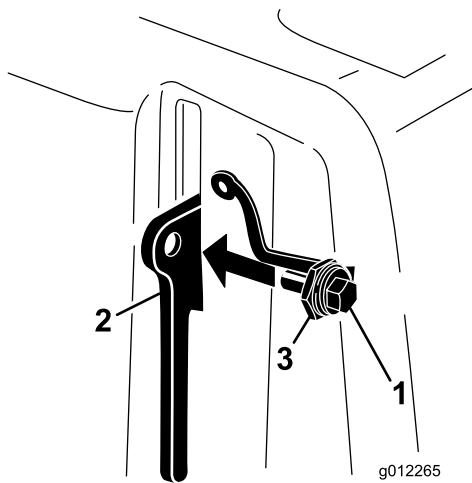


图 18

- 1. 螺栓
- 2. 闩锁杆
- 3. 螺母

# 7

## 安装打孔针夹头、草坪防护装置和打孔针

不需要零件

### 程序

有各种各样的打孔针夹头、护草板和打孔针可供机器使用。请参阅 [安装护草板、打孔针夹头和打孔针 \(页码 27\)](#)。

# 6

## 粘贴 CE 标贴和生产年份标贴

符合欧洲 CE 标准的机器

此程序中需要的物件

1	CE 标贴
1	生产年份标贴

### 程序

1. 符合欧洲 CE 标准的要求。
2. 如 [图 19](#)所示用酒精清洁叉腿并让表面晾干。

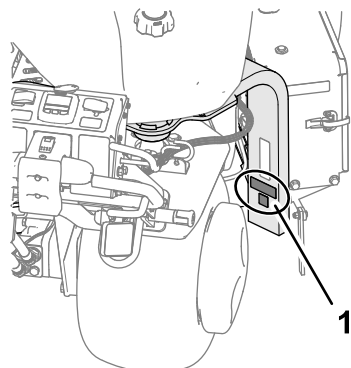


图 19

1. 将标贴粘贴在此处。
3. 向叉腿上粘贴 CE 标贴和生产年份标贴 [图 19](#)。



# 产品概述

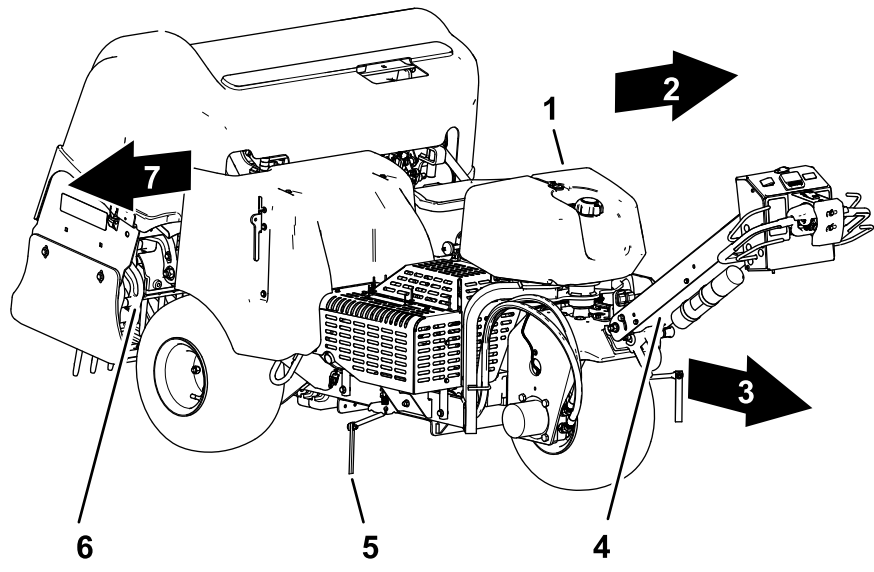


图 20

g512200

- |           |         |       |
|-----------|---------|-------|
| 1. 油箱     | 4. 手把   | 7. 右侧 |
| 2. 左侧     | 5. 对齐标尺 |       |
| 3. 向前操作方向 | 6. 打孔头  |       |

## 控制装置

### 手把控制装置

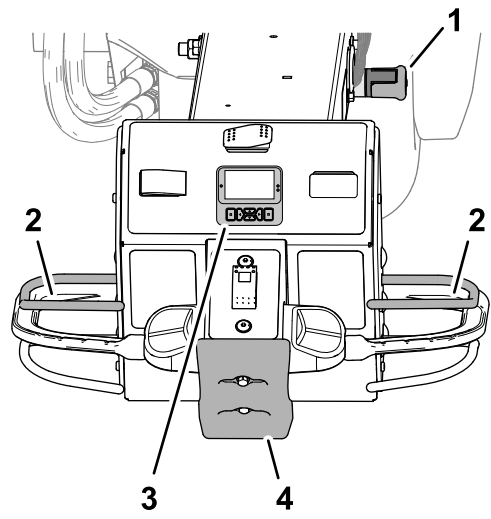


图 21

g510064

- |            |                    |
|------------|--------------------|
| 1. 手把门锁    | 3. InfoCenter 信息中心 |
| 2. 操作员到位把手 | 4. 止动块开关           |

### 操作员到位把手

操作员到位把手图 21 可帮助确保您在驾驶机器或运行打孔头时处于操作员位置。

**注意** 松开操作员到位把手不会关闭发动机。

### InfoCenter 信息中心

使用 InfoCenter 信息中心图 21 可调整打孔头控制装置的工作方式。

### 止动块开关

如果您接触到止动块开关图 21 机器将执行下列操作

- 机器停止向前行驶。
- 打孔头升起并停止运转。

**注意** 接触到止动块开关不会关闭发动机。可以以后退档驾驶机器但必须将止动块开关重置为向前行驶。

### 手把门锁

使用手把门锁图 21 将手把固定至向上位置并接合手刹。

**重要事项** 在离开操作员位置时始终将手把固定至向上位置。

## 牵引控制装置

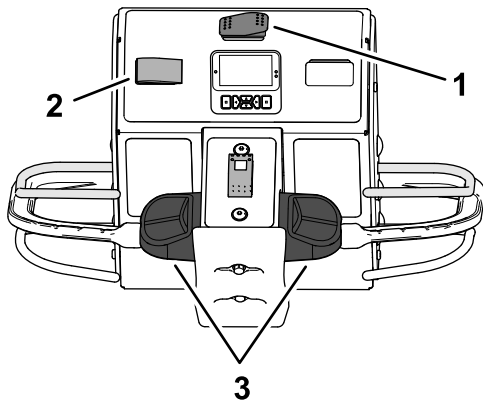


图 22

g510065

- 1. 行驶/打孔开关
- 2. 速度锁开关
- 3. 牵引控制装置

### 行驶/打孔开关

使用行驶/打孔开关图 22 可在打孔或行驶时控制驾驶机器的最高速度。

- 打孔位置可进行打孔并将地面行驶速度限定为最大 4.0km/h。
- 行驶位置可以在不同工作现场之间以最高的地面行驶速度驾驶机器。

**注意** 在行驶位置时您无法使用行驶/打孔开关进行打孔。

### 牵引控制装置

使用左或右牵引控制装置图 22 向前或向后驾驶机器。

#### 速度锁开关——行驶模式

使用速度锁开关图 22 保持驾驶机器的地面行驶速度与汽车的巡航控制类似。

- 接合位置可锁定机器当前的地面行驶速度。
- 打开位置可激活地面行驶速度锁。
- 关闭位置可关闭地面行驶速度锁。

#### 速度锁开关——打孔模式

使用速度锁开关图 22 可按照打孔间距速度保持地面行驶速度。

- 打开位置——在一趟打孔作业结束时松开打孔把手可激活并接合地面行驶速度锁按照打孔间距速度保持地面行驶速度。
- 关闭位置可在松开打孔把手时关闭地面行驶速度锁——机器停止前进。

## 打孔头控制装置

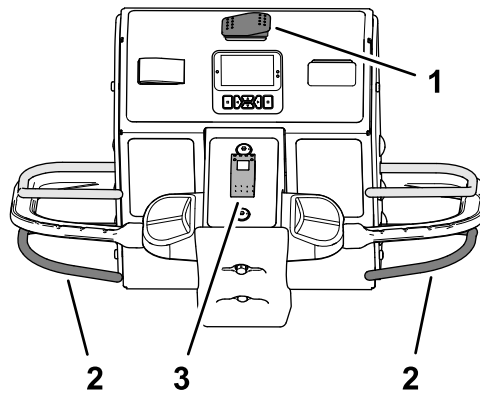


图 23

g510066

- 1. 行驶/打孔开关
- 2. 打孔把手
- 3. 下降控制开关

### 打孔把手

使用打孔把手图 23 可降低和升起打孔头。

### 下降控制开关

使用下降控制开关图 23 可更改打孔时打孔头降低的方式可以选择以下模式

- 即时下降
- 延迟下降

## 发动机控制装置

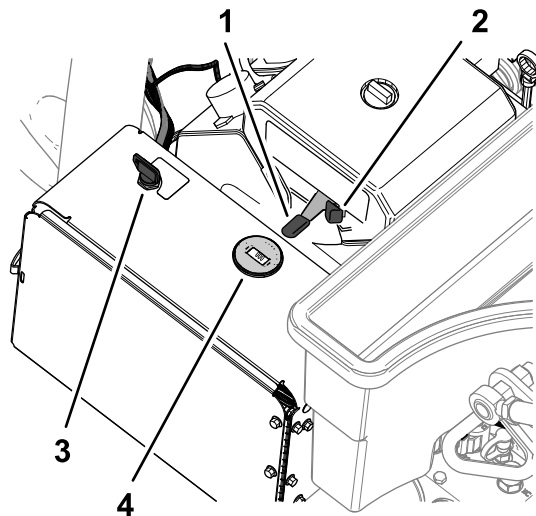


图 24

g338575

- 1. 油门杆
- 2. 阻风门
- 3. 钥匙点火开关
- 4. 转速计

### 油门杆

使用油门杆图 24 可控制发动机转速

- 向前推动油门杆可提高发动机转速——朝向快速位置。
- 向后推动油门杆可降低发动机转速——朝向慢速位置。

**注意** 发动机转速可调节打孔头的速度。

## 阻风门

发动机冷启动时应使用阻风门图 24。

## 点火开关和钥匙

使用点火开关图 24 启动和关闭发动机。该开关有 3 个位置

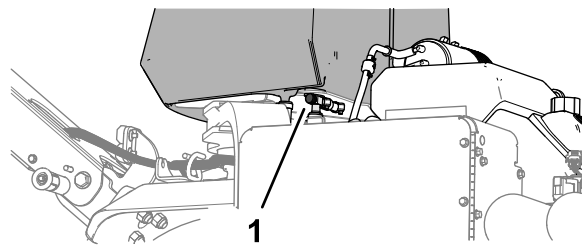
- 启动——将钥匙顺时针旋转至启动位置即可接合启动马达。
- 运行——发动机启动后松开钥匙它将自动移至打开位置。
- 关闭——逆时针将钥匙转至关闭位置可关闭发动机。

## 转速计

使用转速计可确定发动机转速图 24。

## 燃油切断阀

燃油切断阀用于控制燃油箱的燃油图 25。



g338576

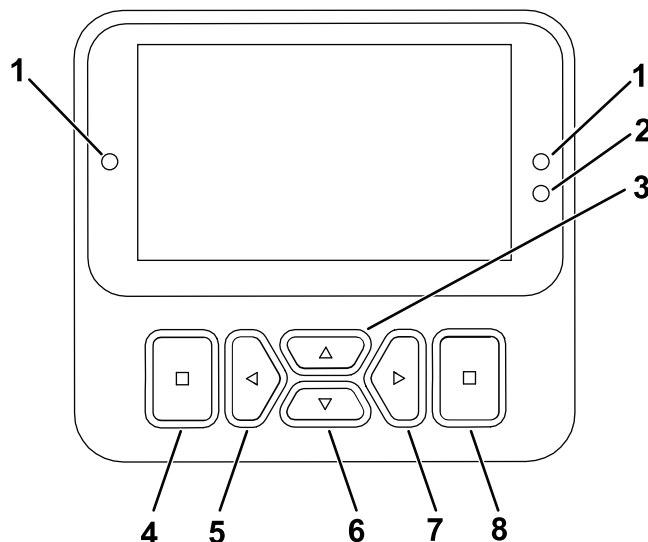
图 25

1. 燃油切断阀

## InfoCenter 信息中心

### 使用 InfoCenter 信息中心显示屏

InfoCenter 信息中心显示屏图 26 可显示与您的机器有关的信息、例如机器的操作状态、各种诊断信息及其他信息。



g471371

图 26


1. 指示灯
2. 显示屏亮度传感器
3. 导航按钮 — 向上
4. 返回/退出按钮
5. 导航按钮 — 减慢/左侧
6. 导航按钮 — 向下
7. 导航按钮 — 增加/右侧
8. 进入/选择按钮





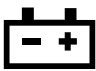



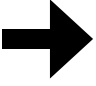






**注意** 每个按钮的用途可能因当时需要的功能而异。每个按钮都会带有图标标签显示其当前功能。

使用导航按钮可浏览多个屏幕和菜单项

- **启动屏幕** 将钥匙移至开启位置后在几秒钟的时间里显示当前机器信息。
- **主菜单** 请参阅 [使用菜单 \(页码 20\)](#)。

### InfoCenter 信息中心图标说明

到期维护	在应执行预定维护时显示
	行驶模式

	孔深
	打孔间距
	打孔针直径
	每个夹头上的打孔针数量
	电池
	小时表
	活动/确定
	不活跃
	下一步
	上一屏
	菜单
	增加/降低值
	向上/向下滚动
	向左/向右滚动
	退出至菜单

 表示通过输入 PIN 码访问该菜单项。

## 使用菜单




要访问主菜单请在任意信息屏幕上按返回/退出按钮。

请参阅下表了解菜单提供的各个选项

### Main Menu 主菜单




菜单项目	描述
故障	包含近期机器故障的列表。请参阅 <i>维护手册</i> 或咨询您的 Toro 授权经销商了解有关故障菜单的更多信息。
SERVICE 维护	包含与机器有关的信息例如使用时间、计数器及其他类似数字。
DIAGNOSTICS 诊断	列出机器目前的各种状态您可以使用此菜单排除某些问题因为它会迅速地告诉您哪些机器控制装置是开启状态哪些是关闭状态。
SETTINGS 设置	允许您输入 PIN 码或自定义 InfoCenter 信息中心显示屏。
MACHINE SETTINGS 机器设置	允许您修改机器的操作特性和配置。
ABOUT 关于	列出了机器型号、序列号和软件版本。

## 维护

菜单项目	描述
统计	列出机器运行数据和操作数据的计数器如发动机运行时间、打孔面积/体积/时间、打孔行程距离。
HOURS 小时数	可显示机器、发动机和 PTO 运转的总小时数以及机器已经行驶和到期维护的小时数。
COUNTS 计数	可显示机器已经历的各种计数。
SERVICE LIFT 提升维修	启用或禁用提升维修。
SERVICE LOWER 降低维修	启用或禁用降低维修。
3 轮驱动 3WD	启用自动 3WD 或始终开启 3WD。
GROUND HEIGHT 离地高度 	可表明传感器校准是否有效、开始校准流程并列出传感器的电值。
TRACTION PUMP 牵引泵 	可表明传感器校准是否有效、开始校准流程并列出传感器的电值。
TRACTION INPUT 牵引输入 	可表明传感器校准是否有效、开始校准流程并列出传感器的电值。
HEIGHT SENSOR 高度传感器 	可表明传感器校准是否有效、开始校准流程并列出传感器的电值。


 表示通过输入 PIN 码访问该菜单项。

## 设置

菜单项目	描述
ENTER PIN 输入 PIN	允许获得授权的人员使用 PIN 码访问受保护菜单
BACKLIGHT 背光	控制 LCD 显示屏的亮度
LANGUAGE 语言	控制 InfoCenter 信息中心上使用的语言。
UNITS 单位	控制 InfoCenter 信息中心上使用的单位英制或公制
EDIT PIN 编辑 PIN 	允许获得授权的人员使用 PIN 码更改 PIN 码。
PROTECT SETTINGS 保护设置 	启用或禁用需要输入 PIN 码才能访问受保护设置的要求。
RESET DEFAULTS 重置为默认值 	将所有设置恢复到默认设置


 表示通过输入 PIN 码访问该菜单项。

## Machine Settings 机器设置

菜单项目	描述
MAX TRANSPORT 最大行驶速度	允许您更改最大前进地面行驶速度默认值为 6.4km/h
MANUAL AERATION 手动打孔 	启用或禁用手动打孔。

 表示通过输入 PIN 码访问该菜单项。

## 关于

菜单项目	描述
Model 型号	列出了机器的型号
SN	列出了机器的序列号
软件版本	列出了主控制器的软件版本
CAN 统计	列出了机器通信总线的状态
InfoCenter Revision InfoCenter 信息中心版本 	列出了 InfoCenter 信息中心的软件版本

 表示通过输入 PIN 码访问该菜单项。

## 诊断

菜单项目	描述
Traction 牵引	请参阅 <i>维护手册</i> 或咨询您的 Toro 授权经销商了解有关诊断菜单项的更多信息。
打孔	
发动机	

## 访问受保护菜单

默认情况下不显示受保护的菜单。这些设置通过输入 PIN 码解锁。

**注意** 机器的出厂默认 PIN 码为 0000 或 1234。在交货时您的经销商可能已更改 PIN 码。

如果您更改了 PIN 码并忘记了改后的代码请联系您的 Toro 授权经销商寻求帮助。

1. 从主菜单向下滚动至设置菜单并按选择按钮图 27。

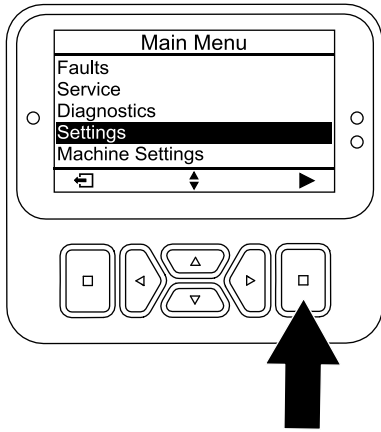


图 27

g512797

2. 要想在无需输入 PIN 码的情况下查看受保护菜单请使用选择按钮将保护设置 PROTECT SETTINGS 更改为  关闭。
3. 要使用 PIN 码查看受保护菜单请使用选择按钮将保护设置更改为  打开设置 PIN 码将点火开关的钥匙转至关闭位置然后再转至打开位置。

### 了解诊断灯

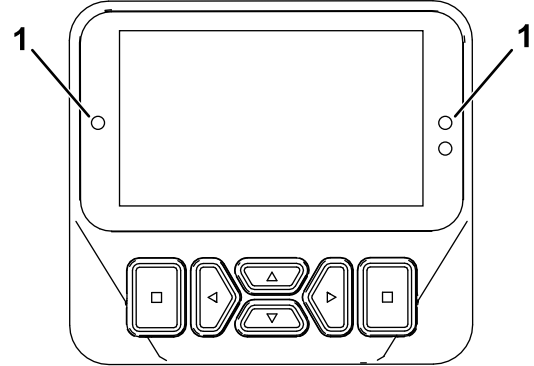


图 29

g462666

2. 在设置菜单中滚动至输入 PIN 并按选择按钮图 28A。

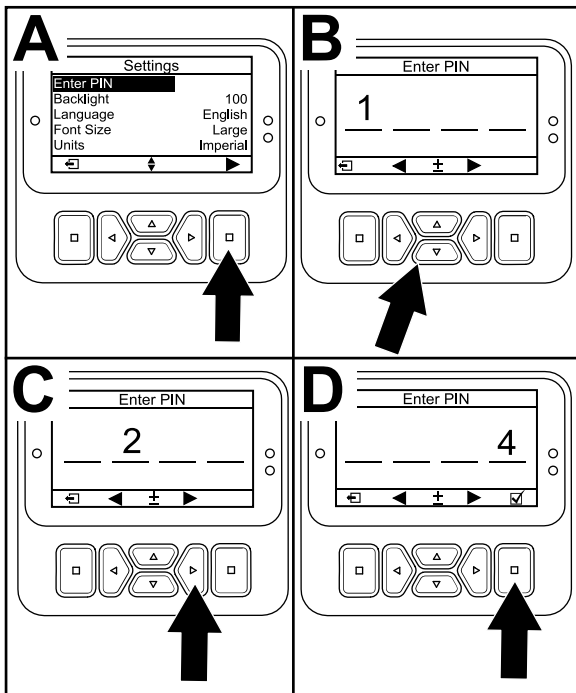


图 28

g512810

3. 要输入 PIN 码可按向上/向下导航按钮直至正确的首位数出现然后按右侧导航按钮移至下一位数图 28B 和图 28C。重复此步骤直至最后一位数输入。
  4. 按下选择按钮图 28D。
- 注意** 如果显示屏接受该 PIN 码并且受保护菜单已解除锁定 PIN 显示在屏幕的右上角。
5. 要隐藏受保护菜单可将点火钥匙开关转至关闭位置然后再转至启动位置。

### 使用受保护菜单设置

1. 输入 PIN 码后进入 SETTINGS 设置菜单向下滚动至 PROTECT SETTINGS 保护设置。

1. 诊断灯

- 闪烁红色 — 故障
- 呈红色亮起 — 提醒
- 呈蓝色亮起 — 校准/对话消息
- 呈绿色亮起 — 运行正常

## 规格

**注意** 规格与设计如有变更恕不另行通知。

宽度	127cm
轴距	113cm
轮距	97cm
打孔深度	122cm
长度	295cm
打孔头高度已升起	114cm
打孔头高度已降下	93cm
高度手柄	154.2cm
离地高度	12cm

### 打孔针配置表

打孔针头描述	打孔针夹头间距	安装尺寸	打孔针数量	护草板类型数量
2x5 迷你打孔针头	41mm	9.5mm	60	5-打孔针——短2 5-打孔针——长1
1x6 迷你打孔针头	32mm	9.5mm	36	6-打孔针——短2 6-打孔针——长1
3 打孔针头 $\frac{7}{8}$ 英寸	66mm	22.2mm	18	3-打孔针——短2 3-打孔针——长1
3 打孔针头 $\frac{3}{4}$ 英寸	66mm	19.5mm	18	3-打孔针——短2 3-打孔针——长1
4 打孔针头 $\frac{3}{4}$ 英寸	51mm	19.5mm	24	4-打孔针——短2 4-打孔针——长1
5 针形打孔针夹头	41mm	—	30	5-打孔针——短2 5-打孔针——长1

前进速度	0.72km/h
后退速度	0.4km/h
净重	745 kg

### 附件/配件

Toro 批准的一系列附件和配件可与机器一同使用以提升和扩大其能力。请联系您的授权服务代理商或 Toro 授权经销商或访问 [www.Toro.com](http://www.Toro.com) 获取所有经批准附件和配件的清单。

为确保最佳性能请仅使用 Toro 真品更换件和附件。其他制造商制造的更换件和附件可能引发危险、而且使用非真品可能使产品保修失效。

请参阅以下打孔针配置表了解打孔针头、护草板和打孔针信息

# 操作

**注意** 请根据正常操作位置来判定机器的左侧和右侧。

## 操作前

### 操作前安全

#### 一般安全

- 切勿让儿童或未接受过培训的人员操作或维修机器。当地法规可能对操作员的年龄有所限制。产品所有人负责培训所有操作员和机械师。
- 熟悉设备的安全操作、操作员控制装置和安全标识。
- 了解如何快速停止机器和关闭发动机。
- 操作之前始终要先行检查机器确保打孔针处于良好工作状态。更换磨损或损坏的打孔针。
- 检查计划使用机器的区域清除可能被机器撞到的所有物体。
- 找到并标记待打孔区域的所有电气或通信线路、喷灌组件以及其他障碍物。清除危险如可能或计划如何避开它们。
- 将机器停放在水平地面上完全抬起和锁住手把以接合手刹、关闭发动机、拔下钥匙并等待所有活动件完全停止。
- 检查操作员到位控制装置、安全开关和挡板是否已安装以及功能是否正常。如果机器运行不正常切勿进行操作。

#### 燃油安全

- 处理燃油时要格外小心。燃油极度易燃产生的蒸汽会发生爆炸。
- 应熄灭所有香烟、雪茄、烟斗及其他火源。
- 仅使用经批准的燃料容器。
- 在发动机运行或较热时切勿拆下油箱盖或向油箱加油。
- 切勿在密闭的空间添加或排放燃油。
- 切勿将机器或燃油容器存放在有明火、火花或常明火的地方例如热水器或其他电器上。
- 如果燃油溢出切勿尝试启动发动机避免形成任何火源直到燃油蒸汽完全消散。

### 添加燃油

#### 燃油规范

类型	无铅汽油
最小辛烷值	87美国或 91研究法辛烷美国以外
乙醇	按体积计不超过 10%
甲醇	无
MTBE 甲基叔丁基醚	按体积计少于 15%
机油	切勿添加到燃油中

仅使用来自信誉良好来源的清洁、新鲜不超过 30 天燃料。

**重要事项** 要减少启动问题请按照燃油稳定剂/调节剂制造商的说明将燃油稳定剂/调节剂添加到新鲜的燃油中。

### 油箱加油

油箱容量 26.5L

- 将机器停放在水平地面上完全抬起和锁住手把以接合手刹、关闭发动机、拔下钥匙并等待所有活动件完全停止。
- 清理燃油箱盖附近的区域然后将其卸下图 30。

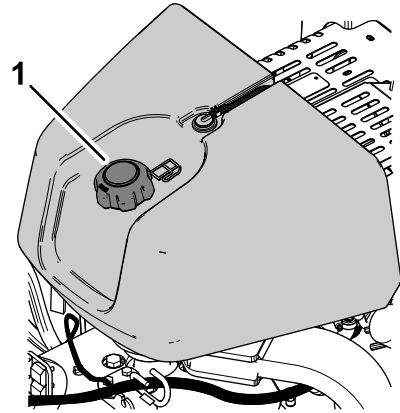


图 30

g339517

- 燃油箱盖

- 燃油油位最高只能加到油箱加油颈底部以下 6mm 13mm 处。

**重要事项** 油箱中留出的这部分空间是为了预防燃油发生膨胀。切勿将油箱完全加满。

- 牢牢盖上燃油箱盖。
- 擦干净溅出的燃油。

### 执行日常维护

每天启动机器之前请执行[维护 \(页码 56\)](#)中列明的每次使用/每天程序。

### 测试安全联锁系统

**维护间隔时间:** 在每次使用之前或每日

#### ⚠ 小心

如果安全联锁系统断开或损坏机器可能意外操作造成人身伤害。

- 切勿随意改动联锁开关设置。
- 每日均应检查联锁系统的操作更换任何损坏的安全联锁零件然后再操作机器。
- 安全联锁系统用于防止发动机启动除非牵引控制装置位于空档位置。
- 安全联锁系统用于防止发动机启动除非已完全松开操作员到位把手。
- 安全联锁系统用于防止发动机启动除非已完全松开打孔头把手。
- 如果在打孔的同时向后驾驶机器或接触到止动块开关安全联锁系统将升起并关闭打孔头。



**重要事项** 如果安全联锁系统未能按所述正常工作应立即让获得授权的 Toro 经销商进行修理。

## 升起打孔头

如果打孔头降低应执行以下步骤。如果打孔头升起应跳转至 [测试启动马达联锁](#) (页码 25)。

1. 启动发动机将发动机转速设定至 **慢速** 位置请参阅 [启动发动机](#) (页码 36)。
2. 降低手把 [图 31](#)。

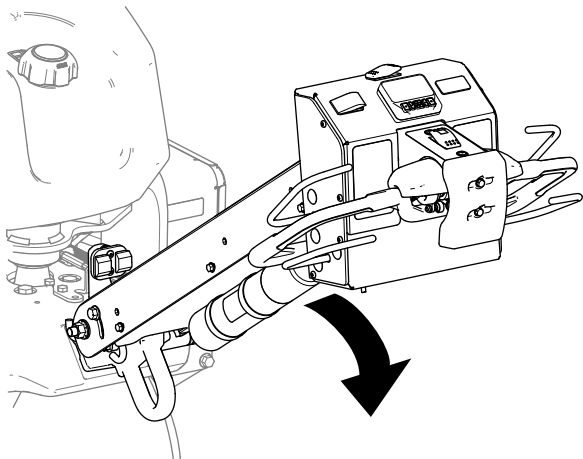


图 31

g510117

3. 按 InfoCenter 信息中心上的任何按钮。

**注意** 打孔头升起。

4. 关闭发动机请参阅 [关闭发动机](#) (页码 36)。

## 测试启动马达联锁

1. 如果发动机正在运行请关闭发动机。
2. 抓住手把的任一操作员到位把手并向前旋转牵引控制装置 [图 32](#) 或者向后旋转牵引控制装置然后启动发动机。

**重要事项** 发动机不应启动。

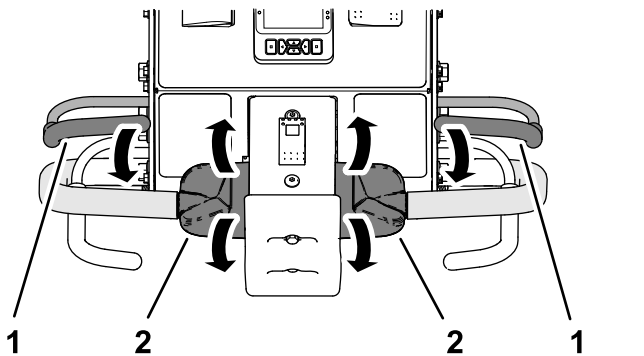


图 32

g510139

1. 操作员到位把手
2. 牵引控制装置

## 测试操作员到位联锁

1. 松开操作员到位把手将牵引控制装置移至 **空档** 位置并启动发动机。

2. 抓住手把的任一操作员到位把手并向前旋转牵引控制装置的顶部 [图 33](#)。

**注意** 机器应向前行驶。

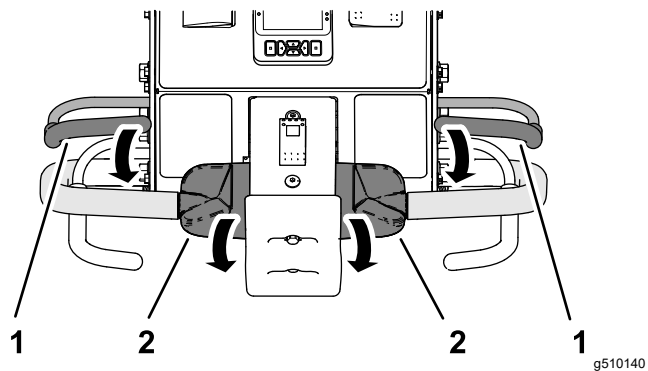


图 33

g510140

1. 操作员到位把手
2. 牵引控制装置

3. 在抓住牵引控制装置的同时松开操作员到位把手 [图 34](#)。

**重要事项** 机器应停止向前行驶。

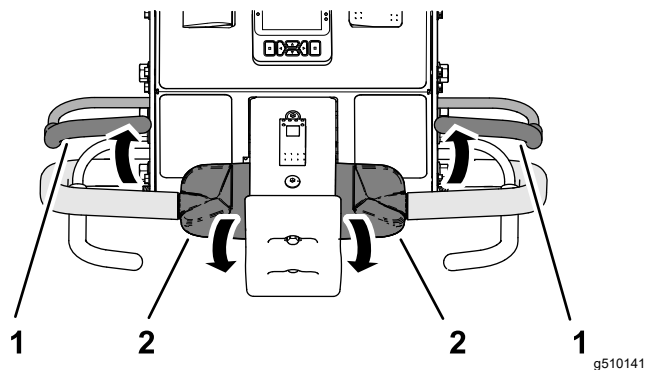


图 34

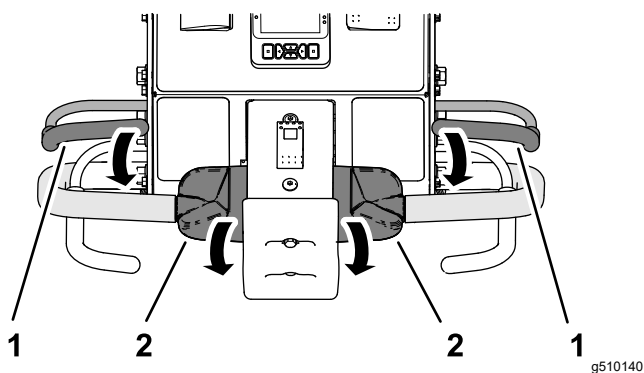
g510141

1. 操作员到位把手
2. 牵引控制装置

## 测试止动块联锁

1. 抓住手把的任一操作员到位把手并向前旋转牵引控制装置的顶部图 35。

**注意** 机器应向前行驶。

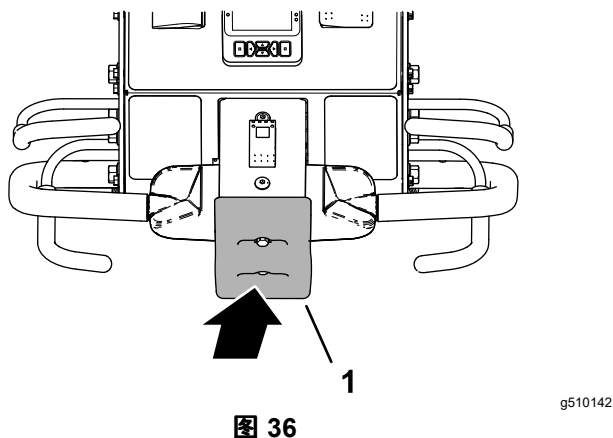


1. 操作员到位把手
2. 牵引控制装置

2. 在抓住操作员到位把手和牵引控制装置的同时接触到止动块开关图 36。

**重要事项** 机器应停止向前行驶。

**注意** 发动机保持运行。



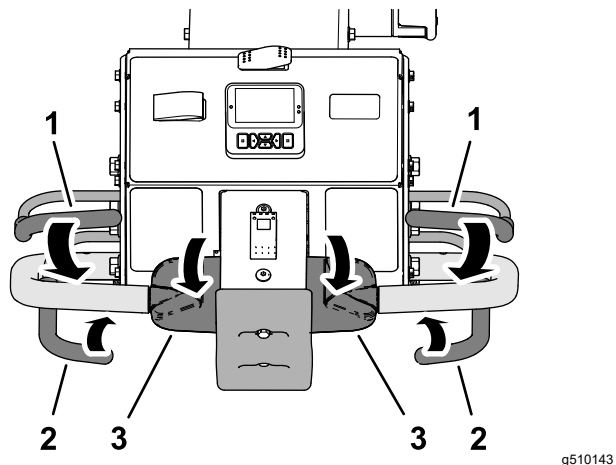
1. 止动块开关

3. 重置止动块开关请参阅 [重置止动块开关 \(页码 41\)](#)。

## 测试打孔头换向联锁

1. 执行以下任一操作
  - 将机器移动至可以在不损坏打孔针或草坪的情况下进行打孔的草皮区域。
  - 卸下打孔针。
2. 抓住手把的任一操作员到位把手并向前旋转牵引控制装置的顶部然后握住打孔把手图 37。

**注意** 机器应向前行驶打孔头应运转并降低。

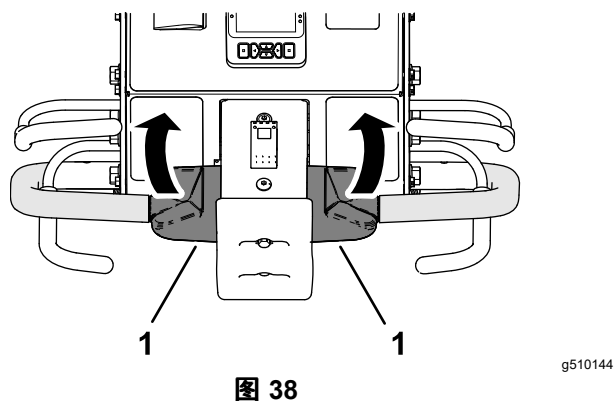


1. 操作员到位把手
2. 打孔把手
3. 牵引控制装置

3. 在抓住操作员到位把手和打孔把手的同时向后旋转牵引控制装置的顶部图 38。

**重要事项** 打孔头应升起并停止运转。

**注意** 发动机保持运行。



1. 牵引控制装置

4. 将牵引控制装置移至空档位置。
5. 如果已经卸下了打孔针则应安装打孔针并校准打孔针的离地高度请参阅 [将打孔针组装到打孔头上 \(页码 28\)](#)和 [校准打孔针离地高度 \(页码 32\)](#)。

## 安装护草板、打孔针夹头和打孔针

**重要事项** 每当将较长的打孔针更换为较短的打孔针或者将较短的打孔针更换为较长的打孔针时均应校准打孔针离地高度。

有各种各样的打孔针夹头、护草板和打孔针可供机器使用。根据“附件和配件”中的附件图选择所需的组件。

### 准备机器

1. 升起打孔头并用检修门锁将其固定到位请参阅 [使用检修门锁支撑打孔头 \(页码 44\)](#)。
2. 将机器停放在水平地面上完全抬起和锁住手把以接合手刹、关闭发动机、拔下钥匙并等待所有活动件完全停止。

### 组装护草板

**注意** 出厂时附带的护草板夹具、垫圈和凸缘锁紧螺母固定到护草板支架 [图 39](#)。

用 4 个护草板夹具、12 个凸缘锁紧螺母 3/8 英寸和 12 个垫圈 7/16 x 13/16 英寸将护草板松松地组装到护草板支架上。

**注意** 切勿将凸缘锁紧螺母拧紧。

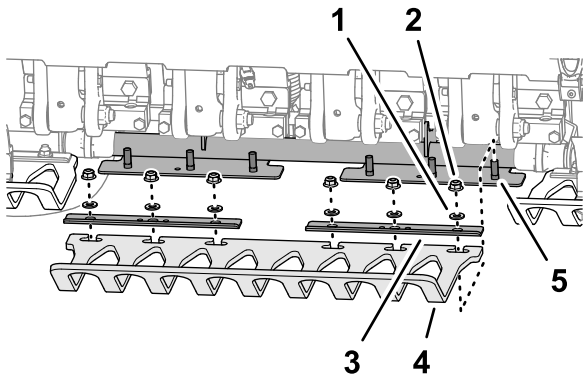


图 39

g357675

1. 垫圈 7/16 x 13/16 英寸
2. 凸缘锁紧螺母 3/8 英寸
3. 护草板夹具
4. 护草板
5. 螺栓护草板支架

### 组装打孔针夹头

1. 用 4 个螺栓 3/8 x 1-1/2 英寸将打孔针夹具松松地组装到打孔针夹头上 [图 40](#)。切勿将螺栓拧得过紧。

**注意** 螺栓是打孔针夹头套件的零件。

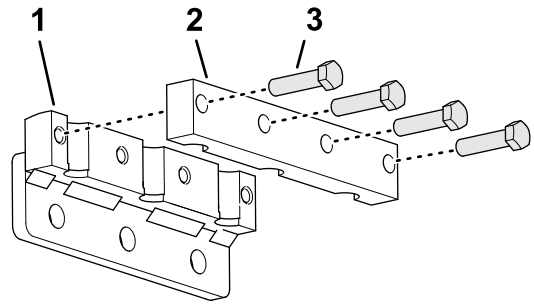


图 40

g356449

1. 打孔针夹头
2. 打孔针夹具
3. 螺栓 3/8 x 1 1/2 英寸

2. 将打孔针装入打孔针夹头和打孔针夹具 [图 41](#)。

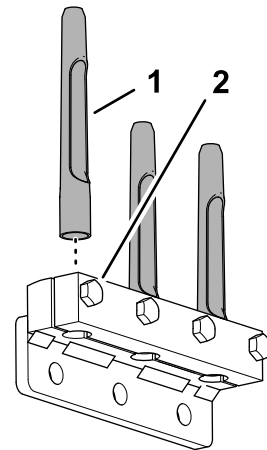


图 41

g356451

1. 耙齿
2. 螺栓 3/8 x 1 1/2 英寸

3. 上紧用于固定打孔针夹具和打孔针的螺栓 3/8 x 1-1/2 英寸扭矩至 40.6 N·m。
4. 对其他打孔针夹具、打孔针夹头和打孔针重复步骤 [1](#) 至 [3](#)。

## 将打孔针组装到打孔头上

1. 用 3 个螺栓 1/2 x 1-1/4 英寸将打孔针夹头和打孔针松地组装到 2 号打孔针臂图 42 和 图 43。

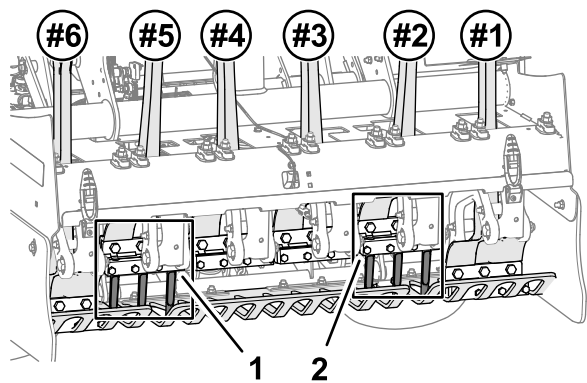


图 42

g357676

1. 5 号打孔针夹头
2. 2 号打孔针夹头

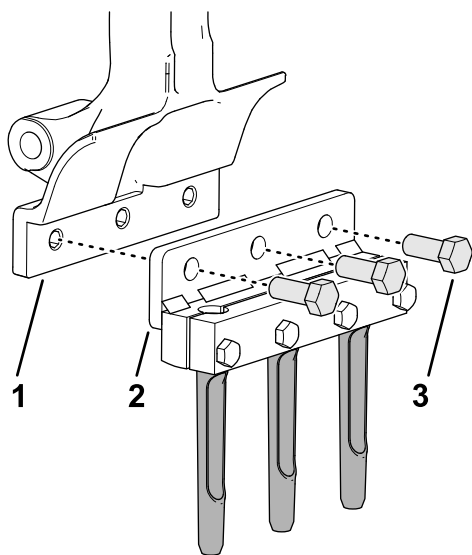


图 43

g356450

1. 打孔针臂
2. 打孔针夹头
3. 螺栓 1/2 x 1 1/4 英寸

2. 上紧螺栓 1/2 x 1-1/4 英寸扭矩至 102 N·m。
3. 对 5 号打孔针臂重复步骤 1 和 2。
4. 检查护草板槽是否与打孔针对齐确保它们位于中间位置图 44。

**注意** 根据需要调节护草板。

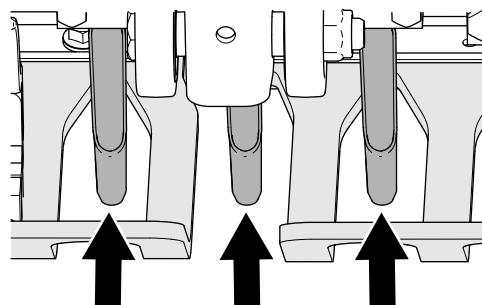


图 44

护草板缺口

g357677

5. 上紧将 3 个护草板夹具和 3 个护草板固定至 3 个护草板支架的凸缘锁紧螺母 3/8 英寸的扭矩。
6. 用 12 个螺栓 1/2 x 1-1/4 英寸将剩余打孔针夹头和打孔针安装至 1 号、3 号、4 号和 6 号打孔针夹头。
7. 上紧螺栓 1/2 x 1-1/4 英寸扭矩至 102 N·m。
8. 校准机器的打孔针离地高度请参阅 [运行“设置离地高度应用程序”](#) (页码 32)。

## 孔深、打孔间距和打孔针设置

### 访问设置屏幕

1. 将点火钥匙旋转至运行位置。
2. 如果箭头没有显示在 TRANSPORT 行驶模式屏幕或 AERATE 打孔模式屏幕上请输入 PIN 码以访问受保护的菜单请参阅 [访问受保护菜单](#) (页码 21)。

**注意** 将显示行驶模式屏幕或打孔模式屏幕图 45。

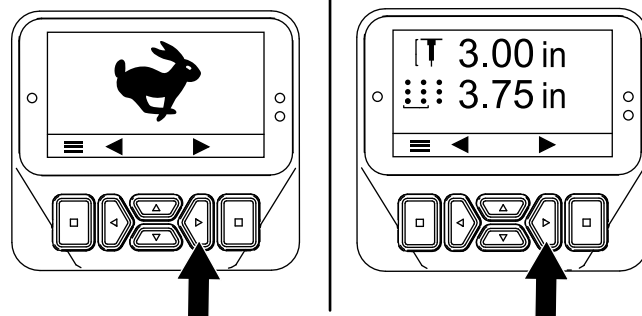


图 45

g510165

3. 按右侧按钮两次可显示“校准打孔针离地高度”屏幕图 46。

**注意** 按左侧按钮可显示行驶或打孔模式屏幕。

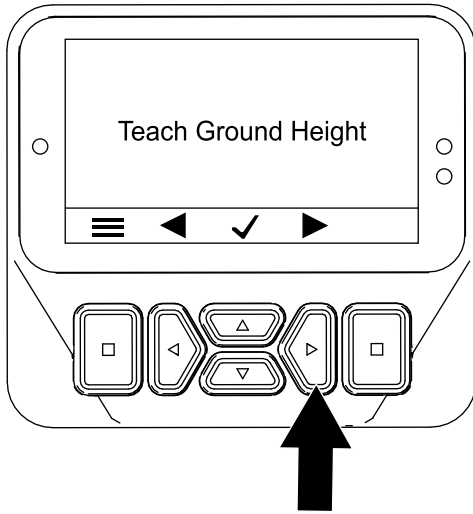


图 46

g510175

**注意** 按左侧按钮可显示“设置孔深”屏幕。

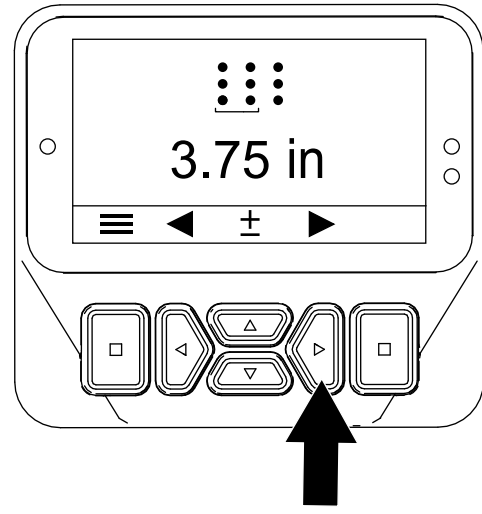


图 48

g510168

4. 按右侧按钮可显示“设置孔深”屏幕图 47。

**注意** 按左侧按钮可显示“设置离地高度”屏幕。

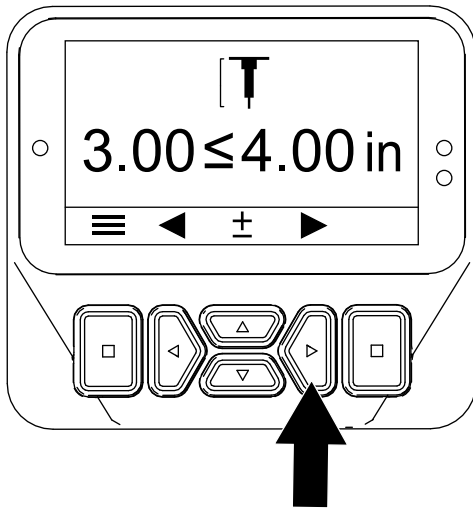


图 47

g510167

6. 按右侧按钮可显示“设置打孔针直径”屏幕图 48。

**注意** 按左侧按钮可显示“设置打孔间距”屏幕。

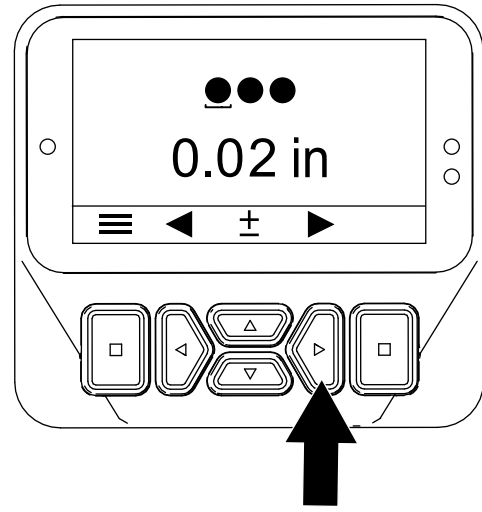


图 49

g510169

5. 按右侧按钮可显示“设置打孔间距”屏幕图 48。

7. 按右侧按钮可显示“设置打孔针数量”屏幕图 50。

**注意** 按左侧按钮可显示“设置打孔针直径”屏幕。

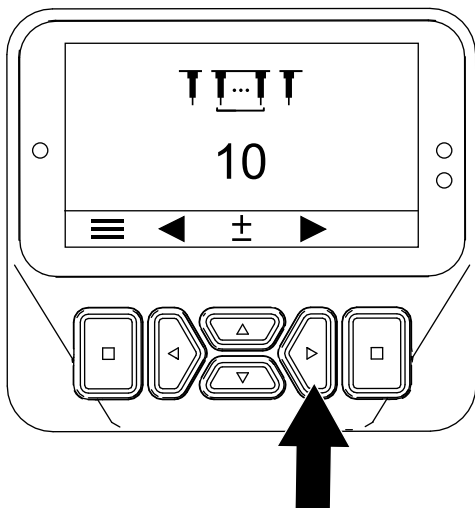


图 50

g510170

- 按向下按钮可减小孔深。
- 按向上按钮可增大孔深。

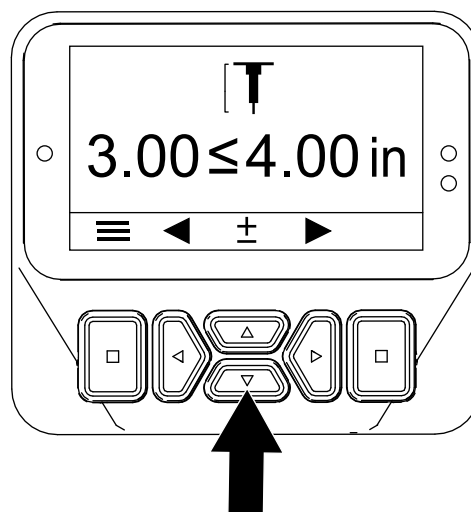


图 52

g510171

## 设置孔深

1. 确保打孔头升起请参阅 [升起打孔头 \(页码 25\)](#)。
2. 将点火钥匙旋转至运行位置。

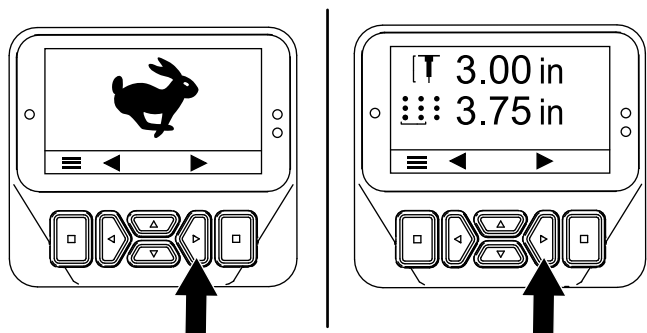


图 51

g510165

5. 按左侧或右侧按钮可保存设置并退出深度屏幕。
6. 将点火钥匙旋转至关闭位置。

3. 按右侧按钮直至“设置孔深”屏幕显示 [图 51](#) 和 [图 52](#)。
4. 按照如下方式使用上下按钮 [图 52](#) 调节打孔针深度

## 设置打孔间距

**注意** 选择目标打孔间距速度时机器会控制地面行驶速度以保持打孔间距距离。

1. 确保打孔头升起请参阅 [升起打孔头 \(页码 25\)](#)。
2. 将点火钥匙旋转至运行位置。

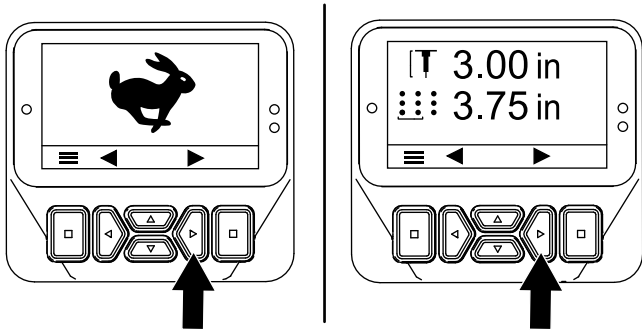


图 53

g510165

3. 按右侧按钮直至“设置打孔间距”屏幕显示 [图 53](#)和 [图 54](#)。
4. 按照如下方式调节打孔间距 [图 54](#)
  - 按向下按钮可减小打孔间距。
  - 按向上按钮可增大打孔间距。

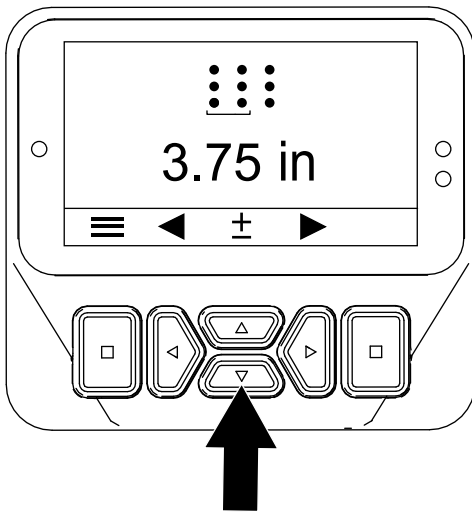


图 54

g510172

5. 按左侧或右侧按钮可保存设置并退出间距屏幕。
6. 将点火钥匙旋转至关闭位置。

## 设置打孔针直径

1. 确保打孔头升起请参阅 [升起打孔头 \(页码 25\)](#)。
2. 将点火钥匙旋转至运行位置。

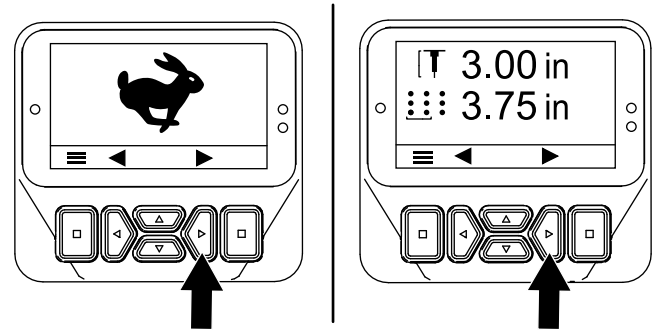


图 55

g510165

3. 按右侧按钮直至“设置打孔针直径”屏幕显示 [图 55](#)和 [图 56](#)。
4. 按照如下方式使用上下按钮 [图 56](#)调节打孔针直径
  - 按向上按钮可增大打孔针直径。
  - 按向下按钮可减小打孔针直径。

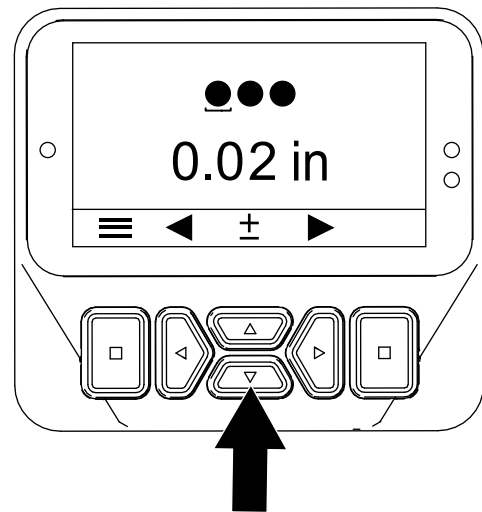


图 56

g510173

5. 按左侧或右侧按钮可保存设置并退出直径屏幕。
6. 将点火钥匙旋转至关闭位置。

## 设置打孔针数量

1. 确保打孔头升起请参阅 [升起打孔头 \(页码 25\)](#)。
2. 将点火钥匙旋转至运行位置。

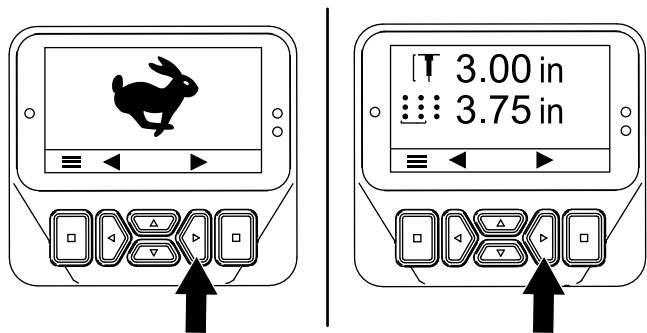


图 57

g510165

3. 按右侧按钮直至“设置打孔针数量”屏幕显示 [图 58](#)。
4. 按照如下方式使用上下按钮 [图 58](#) 调节打孔针数量

**重要事项** 打孔针数量指 1 个打孔针夹头中打孔针的数量。

- 按向上按钮可增加打孔针数量。
- 按向下按钮可减少打孔针数量。

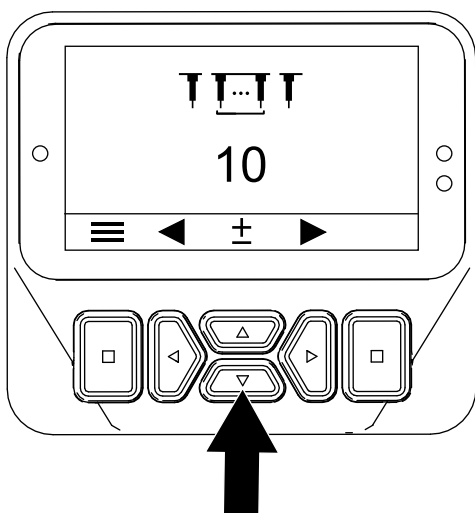


图 58

g510174

5. 按左侧或右侧按钮可保存设置并退出打孔针数量屏幕。
6. 将点火钥匙旋转至关闭位置。

## 校准打孔针离地高度

**维护间隔时间:** 在每次使用之前或每日

**重要事项** 每次更换打孔针或更换磨损的打孔针时均应校准打孔针离地高度。

### 准备机器

1. 确保打孔头升起。
2. 将机器停放在水平地面上完全抬起和锁住手把以接合手刹、关闭发动机、拔下钥匙并等待所有活动件完全停止。
3. 拆下打孔头盖板请参阅 [拆下打孔头盖板 \(页码 60\)](#)。
4. 旋转打孔头皮带轮 [图 59](#) 直至最外边的打孔针最接近地面 [图 60](#)。

**重要事项** 让手指远离皮带出现且与皮带轮分开的地方确保不会夹到手指。

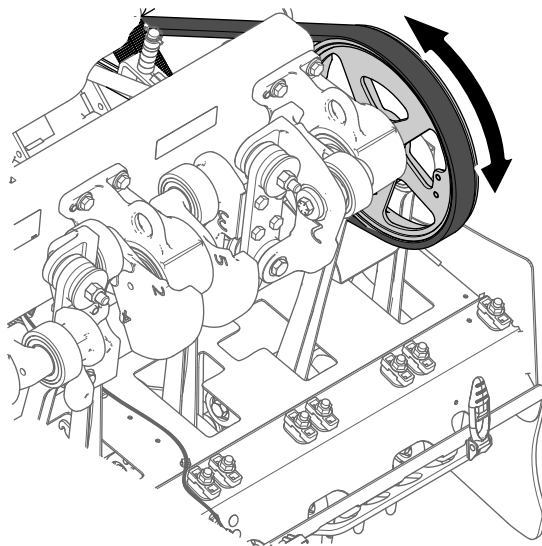


图 59

g343368

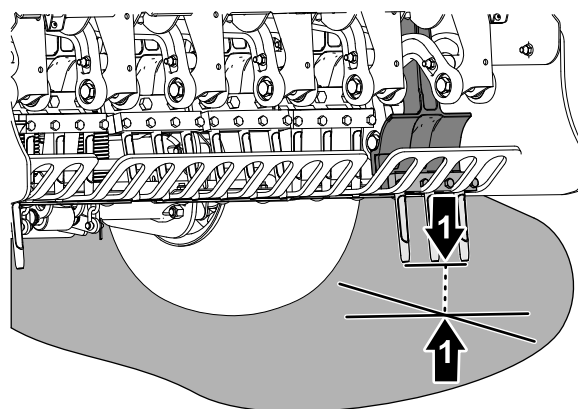


图 60

g343367

1. 最外边的打孔针最接近地面
5. 安装打孔头盖板请参阅 [安装打孔头盖板 \(页码 53\)](#)。

### 运行“设置离地高度应用程序”

1. 将点火钥匙旋转至运行位置。



**注意** 将显示行驶模式屏幕或打孔模式屏幕图 61。

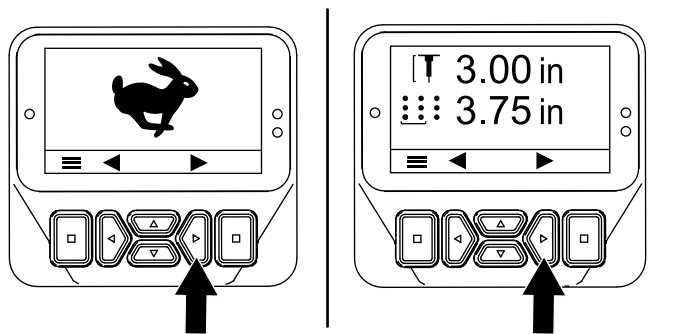


图 61

2. 移动手把以便能够看见在 准备机器 (页码 32) 中调整的最外边的打孔针。
3. 按右侧按钮直至 设置离地高度 向导显示。
4. 在“设置离地高度”屏幕上按中间任一按钮。

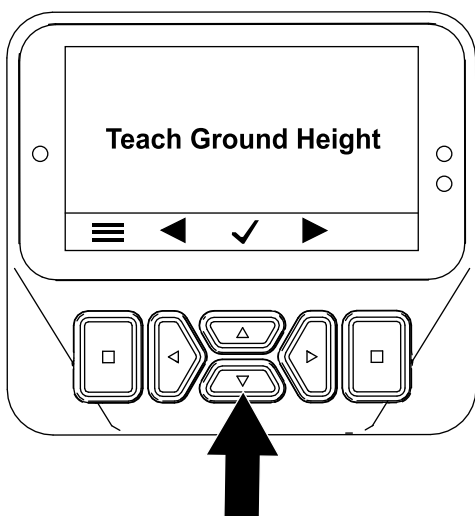


图 62

5. 在“按确认以开始设置”屏幕图 63 上按选择按钮。

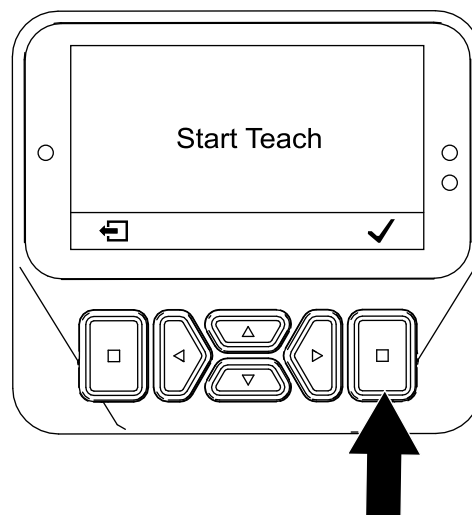


图 63

**注意** 将显示 进行校准 消息打孔头会缓慢降低。

**重要事项** 将手放在 InfoCenter 信息中心附近。

**注意** 液压油温度较低时打孔头下降速度更慢。

6. 当任何打孔针接触到地面时按“降低打孔头”屏幕上的选择按钮图 64。

**注意** 打孔针只应接触到地面不应从轮胎上抬起或卸下重量。

如果打孔头抬起了机器则机器会错误校准离地高度导致不准确的孔深和打孔的入口漏草。

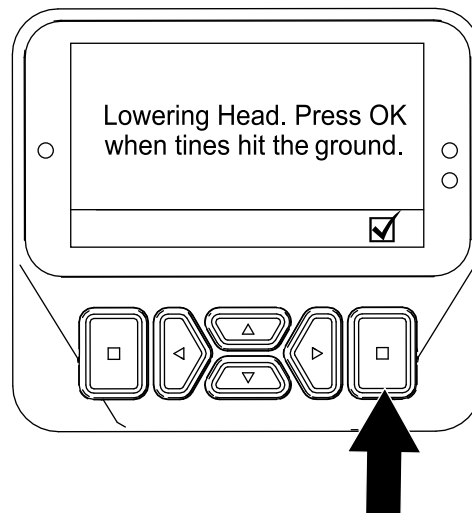


图 64

**注意** 校准完成 消息显示打孔头完全升起。

7. 按返回按钮可退出“设置离地高度”应用程序。

# 操作中

## 操作中安全

- 所有者操作员应防止发生可能导致人身伤害或财产损失的事故并对此承担责任。
- 穿戴适当的服装包括护目镜、长裤、结实的防滑鞋和听力保护用具。扎好长发、固定好宽松的衣服且不要佩戴松散的珠宝首饰。
- 在疲劳、生病或受酒精或药物影响时切勿操作机器。
- 让旁观者、儿童和宠物远离操作区。切勿让儿童操作机器。仅允许负责任、受过培训、熟悉操作说明、身体有能力的人员操作机器。
- 切勿在机器上运载乘客。
- 仅在光线良好的情况下操作机器以避免坑洞和潜在危险。
- 确保您的手脚远离打孔针。
- 后退之前观察后面和下面的情况确定道路无阻碍。
- 机器撞击物体或内部出现异常振动后应停止机器关闭发动机并拔下点火钥匙等待所有活动件停止并检查打孔针。恢复操作之前请执行所有必需的修理。
- 始终维持适当的轮胎压力。
- 在崎岖不平的地形和表面上操作时请降低牵引速度。

## 斜坡安全

- 斜坡是引发失控和翻倒事故的主要因素这些意外可能导致严重的人身伤害甚至死亡事故。您负责斜坡的安全操作。在任何斜坡上操作机器都需要特别小心。
- 评估现场情况包括考察现场以确定斜坡是否可以安全操作机器。执行此类考察时应始终使用常识和良好的判断力。
- 请参阅以下列出的在斜坡上操作机器的说明以及机器的正常运行条件以确定是否可以在当天的现场条件下操作机器。地形的变化可能导致机器坡度操作的变化。
- 在斜坡上操作机器时避免启动、停止或转向。避免突然改变速度或方向。要缓慢和逐渐转向。
- 切勿在牵引、转向或稳定性有问题的任何情况下操作机器。
- 应移除或标记障碍物如沟渠、孔洞、车辙、凸起、岩石或其他隐患。高草可能会隐藏有障碍物。崎岖不平的地形可能导致机器翻倒。
- 请注意在湿草地、斜坡或下坡上操作机器可能会导致机器失去牵引力。驱动轮失去牵引力可能会导致打滑以及丧失制动和转向能力。
- 在靠近陡降处、沟渠、河堤、水障碍物或其他危险处操作时需要特别谨慎。如果车轮行驶到边缘上或边缘塌陷机器可能会突然翻倒。应在机器与任何危险之间建立一个安全区域。

## 接合手刹

1. 完全抬起手把接合手刹 [图 65](#)。

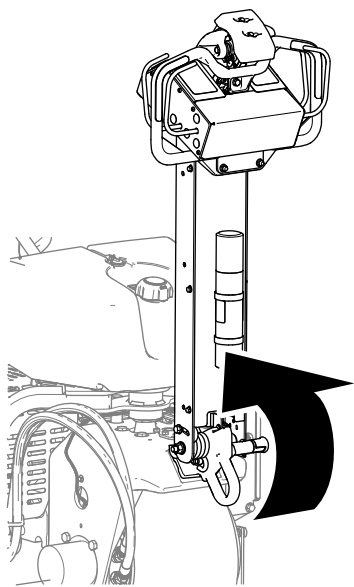


图 65

g339612

2. 确保手把门锁销延伸并穿过止动板中的孔 [图 66](#)。

### 警告

如果手刹未接合则机器可能会移动伤害您或旁观者。  
确保手把完全升起并稳固锁定到止动板上。

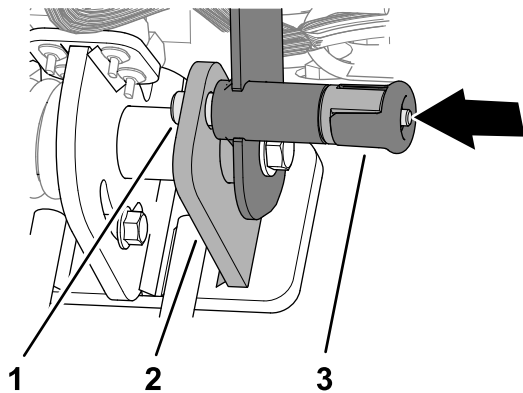


图 66

g342477

1. 手把门锁销
2. 止动板
3. 手把门锁旋钮

## 松开手刹

1. 拉动手把门锁的旋钮 [图 67](#)。

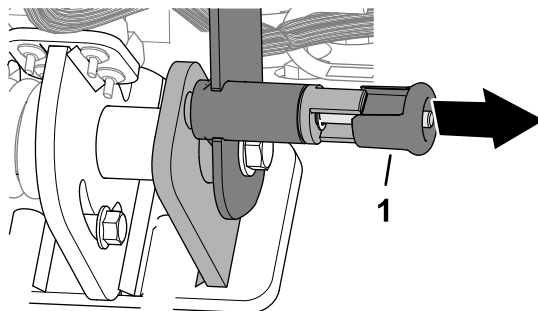


图 67

g342478

1. 手把门锁旋钮

**重要事项** 切勿旋转旋钮使得门锁销无法缩回 [图 68](#)。

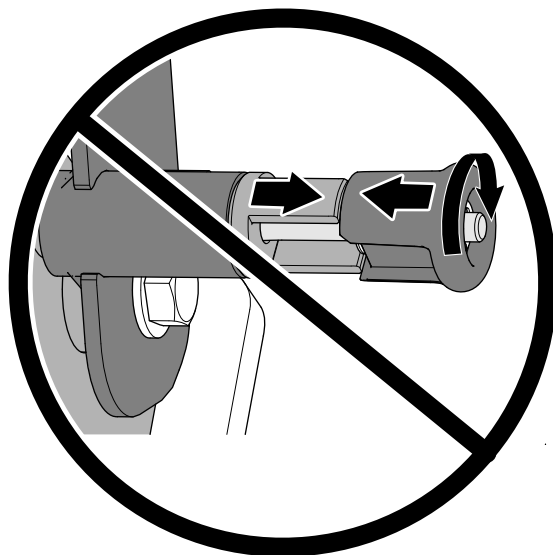


图 68

g342479

2. 降低手把以松开手刹 [图 69](#)。

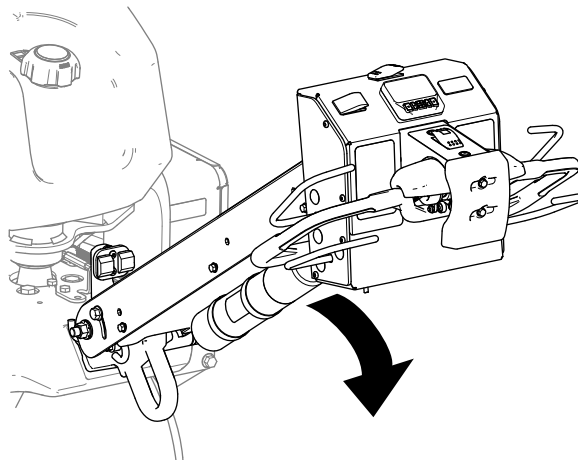


图 69

g510117

3. 松开手把门锁旋钮。

## 启动发动机

1. 完全升起并将手把锁定可接合手刹请参阅 [接合手刹 \(页码 35\)](#)。
2. 按照如下方式使用阻风门 [图 70](#)
  - 启动冷却的发动机之前请将阻风门控制杆移至打开位置。
  - 当启动未冷却或热发动机时可能不需要使用阻风门。

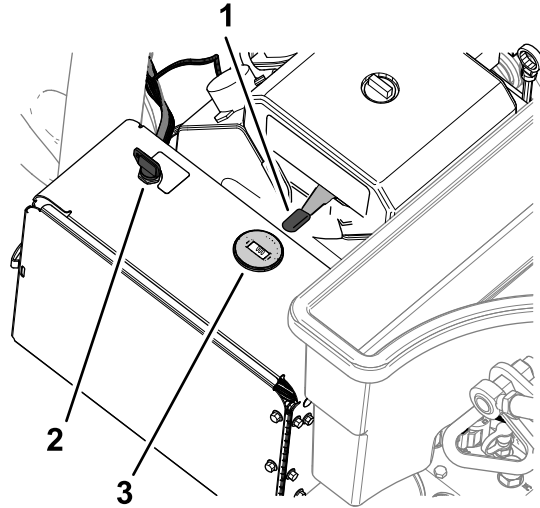


图 70

g510239

- |           |        |
|-----------|--------|
| 1. 钥匙点火开关 | 3. 阻风门 |
| 2. 油门杆    | 4. 转速计 |

3. 发动机冷启动前将油门杆移动到快速位置。
4. 将点火钥匙旋转至启动位置。发动机启动时松开钥匙。

**重要事项** 接合启动马达一次不要超过 10 秒钟。如果发动机未能启动请先冷却 30 秒钟然后再次尝试启动。不遵守这些说明可能烧坏启动马达。

5. 发动机启动之后请将阻风门移向关闭位置。如果发动机难以启动或熄火请将阻风门移回到打开位置几秒钟。然后将油门杆移至所需的发动机转速。

**注意** 必要时重复此步骤。

## 关闭发动机

### 小心

儿童或旁观者移动或尝试操作无人看管的机器可能会造成人身伤害。

离开机器时即使只是几分钟始终应完全升起和锁定手把以接合手刹、关闭发动机并拔下钥匙。

1. 完全升起并将手把锁定可接合手刹请参阅 [接合手刹 \(页码 35\)](#)。
2. 将油门杆 [图 71](#) 移至慢速位置。

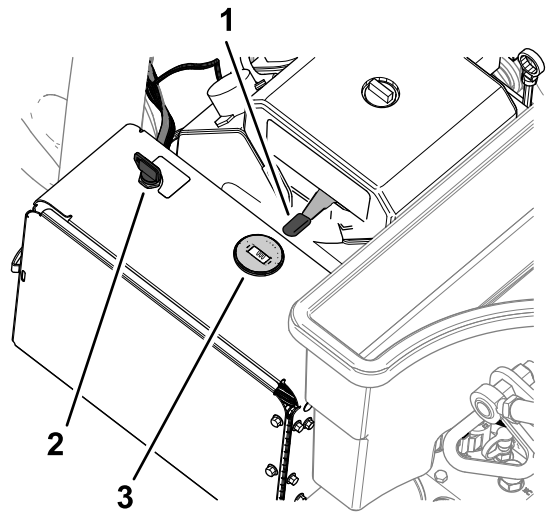


图 71

g510239

- |           |        |
|-----------|--------|
| 1. 钥匙点火开关 | 3. 阻风门 |
| 2. 油门杆    | 4. 转速计 |

3. 让发动机怠速 60 秒钟。
4. 将点火钥匙旋转至关闭位置并拔下。
5. 如果要拖运或存放机器应关闭燃油切断油阀 [图 72](#)。

**重要事项** 使用拖车拖运和存放机器之前应关闭燃油切断阀。拖运机器前应完全升起并将手把锁定可接合手刹。从点火开关上拔下钥匙可防止燃油泵运行并导致电池放电。

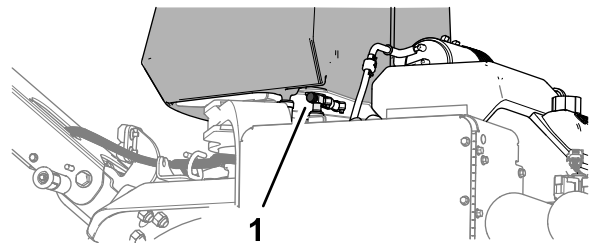


图 72

g338576

1. 燃油切断阀

## 使用机器

**重要事项** 操作机器时应面向前在机器前面行走不要面向后退行走。

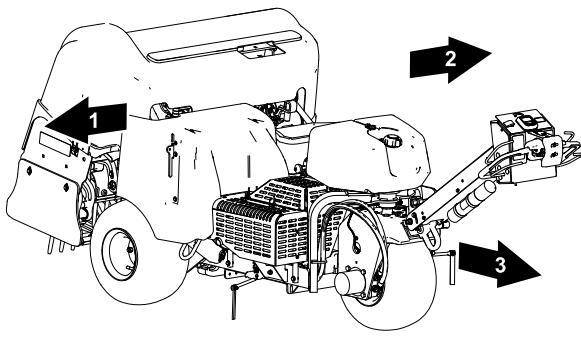


图 73

g339572

1. 右侧  
2. 左侧  
3. 向前操作方向

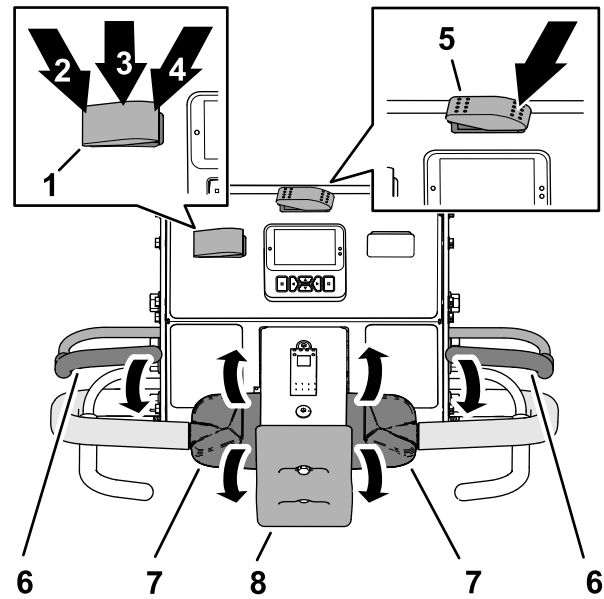


图 74

g510179

1. 速度锁开关  
2. 接合位置速度锁开关  
3. 打开位置速度锁开关  
4. 关闭位置速度锁开关  
5. 行驶/打孔开关行驶位置  
6. 操作员到位把手  
7. 牵引控制装置  
8. 止动块开关

2. 将速度锁开关按至打开位置。  
3. 以所需的地面行驶速度向前驾驶机动车。  
4. 将速度锁开关按至接合位置。

**注意** 地面行驶速度锁可保持机器当前的地面行驶速度。可以松开牵引控制装置。

5. 要解除速度锁操作可执行以下任一操作
- 将速度锁开关按至关闭位置。
  - 向后旋转牵引控制装置的顶部可让机器后退。
  - 松开操作员到位把手
  - 按止动块开关。

## 使用地面行驶速度锁

### 打孔模式

**注意** 在即时下降模式下打孔时地面行驶速度锁不可用。

1. 将行驶/打孔开关按至打孔位置图 75。

## 速度锁

### 行驶模式下的速度锁

使用速度锁可在无需抓住牵引控制装置的情况下驾驶机动车。

**注意** 机器后退时不能使用速度锁功能。

### 打孔模式下的速度锁

在打孔的同时使用速度锁可以按照所选定的打孔间距速度、在每趟打孔作业结束时持续驾驶机动车、调转机器并在无需更改牵引控制装置位置的情况下开始下一趟打孔作业。

**注意** 在打孔头被设定为延迟下降模式时可激活打孔模式下的速度锁功能在即时下降模式下会锁定速度锁功能。

## 使用地面行驶速度锁

### 行驶模式

地面行驶速度锁的操作与汽车巡航控制相似。

1. 将行驶/打孔开关按至行驶位置图 74。

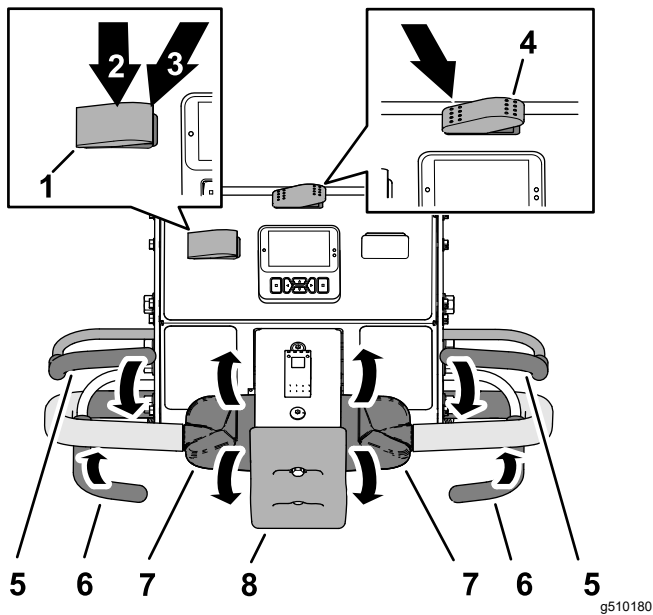


图 75

- |                |            |
|----------------|------------|
| 1. 速度锁开关       | 5. 操作员到位把手 |
| 2. 打开位置速度锁开关   | 6. 打孔把手    |
| 3. 关闭位置速度锁开关   | 7. 牵引控制    |
| 4. 行驶/打孔开关打孔位置 | 8. 止动块开关   |

2. 将速度锁开关按至打开位置。
3. 向前驾驶机器握住打孔把手。

**注意** 地面行驶速度锁接合打孔头升起。

4. 在每趟打孔作业结束时松开打孔把手。

**注意** 打孔头升起但机器会按照打孔间距速度保持地面行驶速度。

5. 要解除速度锁操作可执行以下任一操作
  - 将速度锁开关按至关闭位置。
  - 向后旋转牵引控制装置的顶部可让机器后退。
  - 松开操作员到位把手
  - 按止动块开关。

## 在行驶模式下驾驶机器

**注意** 在不同工作现场之间移动机器时应使用行驶模式。

**注意** 在行驶/打孔开关处于打孔位置时机器可随时以低速行驶。

1. 启动发动机并将油门控制杆移至快速位置请参阅 [启动发动机 \(页码 36\)](#)。
2. 降低手把以松开手刹请参阅 [松开手刹 \(页码 35\)](#)。
3. 将行驶/打孔开关的左侧按至行驶位置图 76。

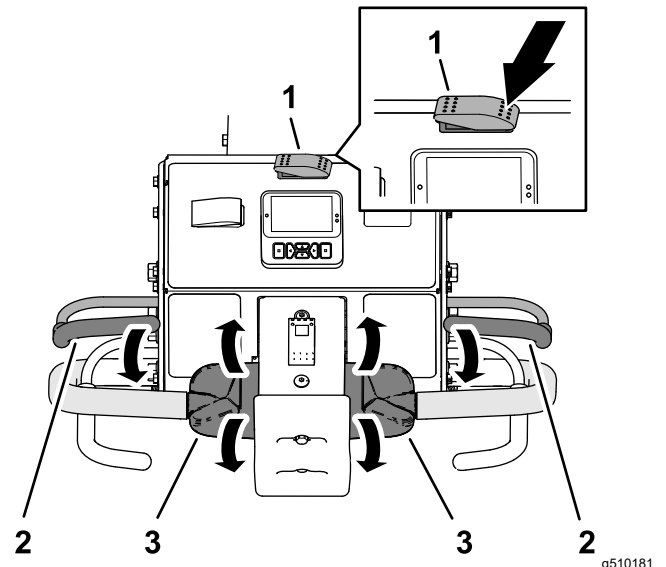


图 76

- |                |           |
|----------------|-----------|
| 1. 行驶/打孔开关行驶位置 | 3. 牵引控制装置 |
| 2. 操作员到位把手     |           |

**注意** InfoCenter 信息中心会显示行驶图标图 77。

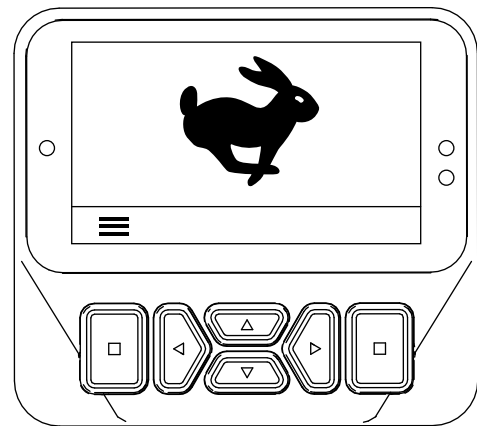


图 77

4. 查看规划路径的方向确保它是明显的。
5. 握住左侧或右侧手把和操作员到位把手图 76 将把手向手柄挤靠。
6. 用拇指旋转左侧或右侧牵引控制装置以按照如下方式驾驶机器
  - 向前旋转牵引控制装置的顶部可让机器前进。
  - 向后旋转牵引控制装置的顶部可让机器后退。

**注意** 进一步旋转牵引控制装置可加快机器的地面行驶速度。

## 停止机器

**重要事项** 要立即停止机器可以按止动块开关图 78。

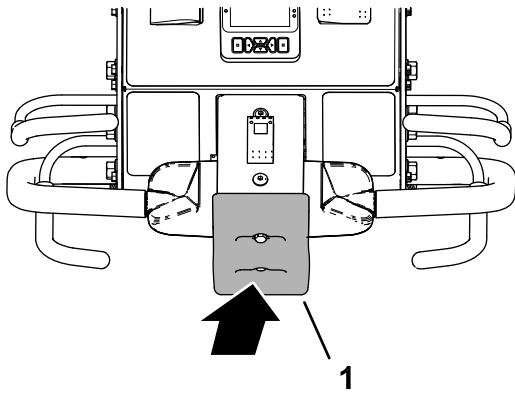


图 78

1. 止动块开关

1. 如果要打孔应松开打孔把手图 79 以升起打孔头请参阅 [升起打孔头 \(页码 41\)](#)。

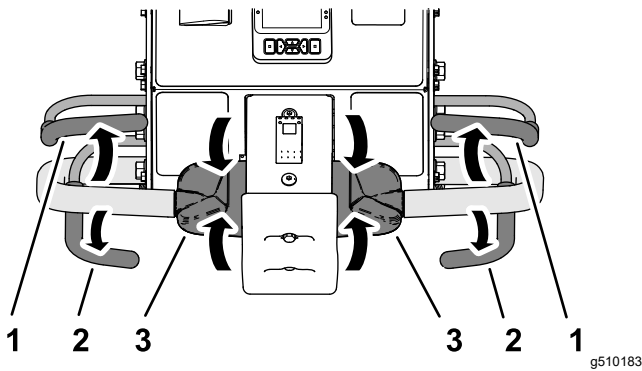


图 79

1. 操作员到位把手
2. 打孔把手
3. 牵引控制装置

2. 松开牵引控制装置让其移动至空档位置。
3. 松开操作员到位把手。
4. 完全升起并将手把锁定可接合手刹请参阅 [接合手刹 \(页码 35\)](#)。

## 在行驶模式下驾驶机器

**注意** 在打孔头升起时机器可随时以低速行驶。

1. 启动发动机并将油门控制杆移至快速位置请参阅 [启动发动机 \(页码 36\)](#)。
2. 降低手把以松开手刹请参阅 [松开手刹 \(页码 35\)](#)。
3. 将行驶/打孔开关的右侧按至打孔位置图 80。

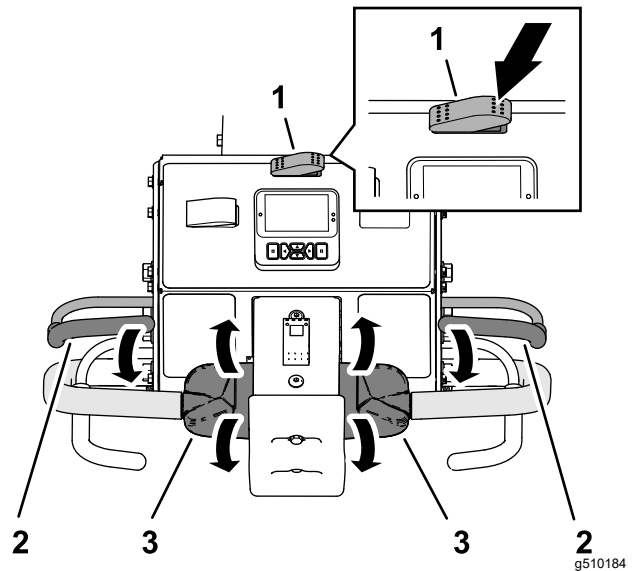


图 80

1. 行驶/打孔开关打孔位置
2. 操作员到位把手
3. 牵引控制装置

InfoCenter 信息中心可显示当前孔深和打孔间距图 81。

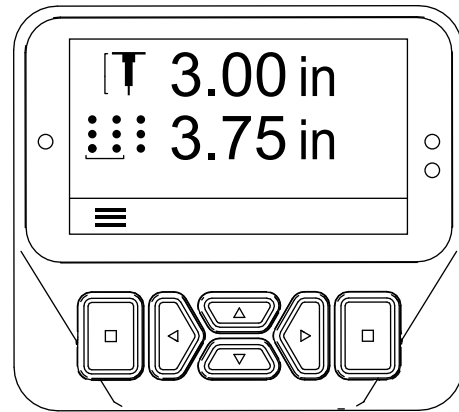


图 81

4. 查看规划路径的方向确保它是明显的。
5. 握住左侧或右侧手把和操作员到位把手图 80 将把手向手柄挤靠。
6. 用拇指旋转左侧或右侧牵引控制装置的顶部可让机器前进。

**注意** 在打孔期间机器以针对目标打孔间距选定的速度行驶。

- 在使用地面行驶速度锁时在不更改牵引控制装置位置的情况下松开打孔把手会使得机器保持地面行驶速度就像汽车的巡航控制一样。
- 以后退档驾驶机器会解除巡航控制效果并促使机器以可变地面行驶速度行驶。
- 当升起打孔头以调转机器进行又一趟作业时可以将牵引控制装置进一步前移加快地面行驶速度。当您牵引控制装置恢复至空档位置时机器会减慢至打孔间距所需的地面行驶速度。

## 使用延迟下降模式打孔

在延迟下降模式下打孔时使用前轮胎来观察下降点。

1. 将牵引控制开关的顶部图 82 按至延迟下降位置。

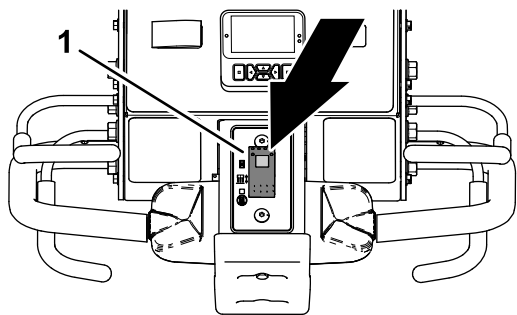


图 82

g510186

1. 下降控制开关

2. 向前驾驶机器请参阅 [在行驶模式下驾驶机器 \(页码 39\)](#)。

3. 在前轮胎滚过打孔区域的周边时握住左侧或右侧打孔把手图 83。

**注意** 当机器向前移动穿过目标打孔区域时打孔头会运转并降低。

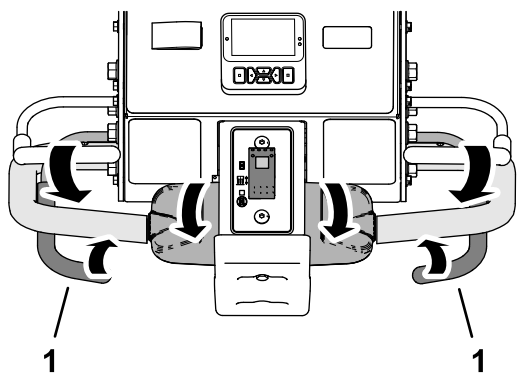


图 83

g510187

1. 打孔把手

## 升起打孔头

### 延迟下降模式

在处于延迟下降模式下时使用前轮胎图 84 来观察升起点。

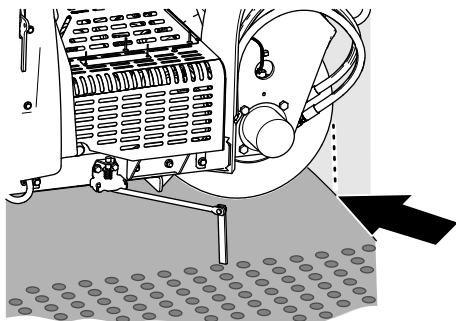


图 84

g426485

要升起打孔头可执行以下任一操作

- 在前轮胎滚过打孔区域的周边时松开打孔把手图 85。

**注意** 机器会延迟提升打孔头直至打孔头到达您使用前轮胎确定的目标点然后松开打孔把手。

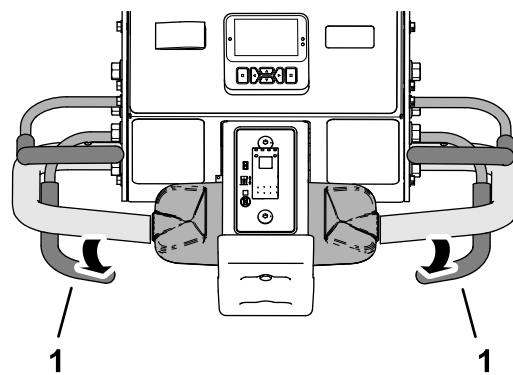


图 85

g510188

1. 打孔把手

- 以后退档驾驶机器请参阅 [以后退档驾驶机器 \(页码 41\)](#)。

## 使用即时下降模式打孔

1. 将牵引控制开关的底部图 86 按至即时下降位置。

**注意** 开关上的指示灯将亮起。

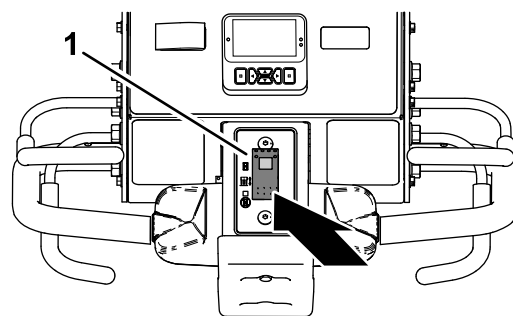


图 86

g510189

1. 下降控制开关

2. 向前驾驶机器请参阅 [在行驶模式下驾驶机器 \(页码 39\)](#)。

3. 握住左侧或右侧打孔把手图 87。

**注意** 打孔头将立即降低并开始打孔。



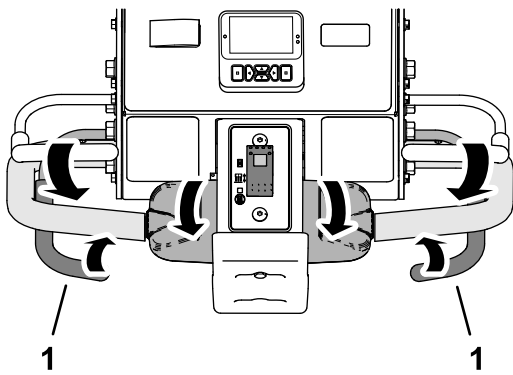


图 87

g510187

1. 打孔把手

## 升起打孔头 即时下降模式

要升起打孔头可执行以下任一操作

- 松开打孔把手图 88。

**注意** 机器会立即提升打孔头。

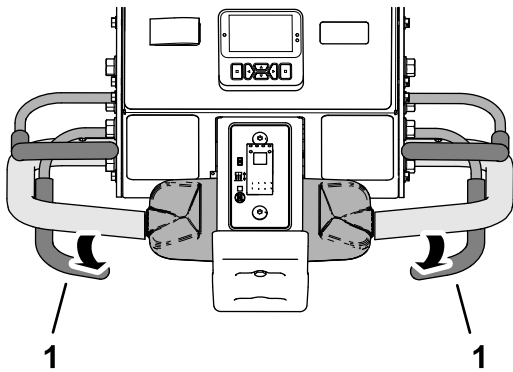


图 88

g510188

1. 打孔把手

- 以后退档驾驶机器请参阅 [以后退档驾驶机器 \(页码 41\)](#)。

## 以后退档驾驶机器

1. 如果打孔头已被降低则应松开打孔把手图 89。

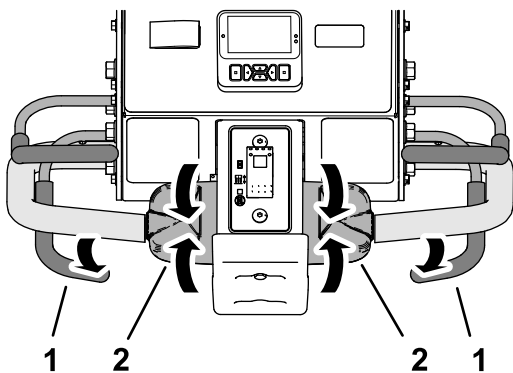


图 89

g510190

1. 打孔把手
2. 牵引控制装置

2. 松开牵引控制装置让其移动至空档位置。
3. 抓住手把的操作员到位把手向后缓慢旋转牵引控制装置的顶部图 90。

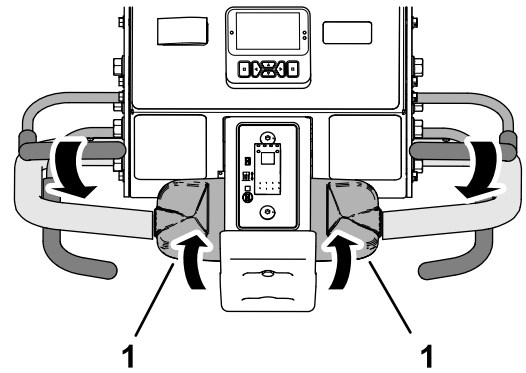


图 90

g510191

1. 牵引控制装置

## 重置止动块开关

1. 松开牵引控制装置让其移动至空档位置松开操作员到位把手图 91。

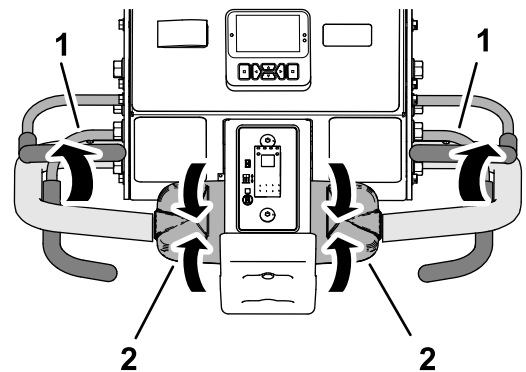


图 91

g510192

1. 操作员到位把手
2. 牵引控制装置

2. 远离止动块开关图 92。

**注意** 止动块开关中的弹簧可重置该开关。

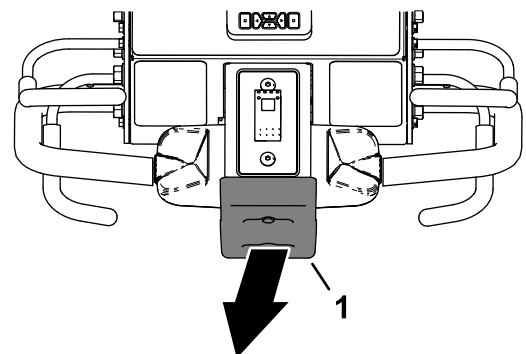


图 92

g510193

1. 止动块开关

- 握住左侧或右侧手把和操作员到位把手图 93 将把手向手柄挤靠。

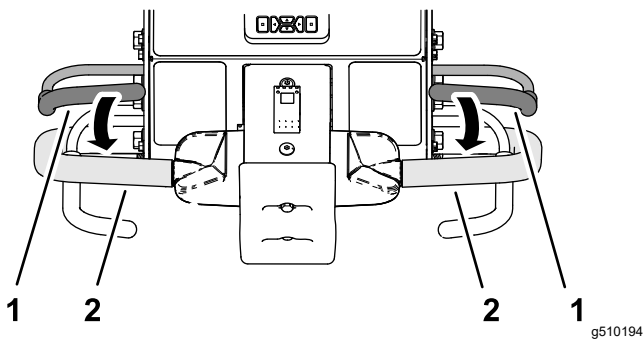


图 93

- 操作员到位把手
- 手把

- 驾驶机动车请参阅 [在行驶模式下驾驶机动车 \(页码 38\)](#) 或 [在行驶模式下驾驶机动车 \(页码 39\)](#)。

计算并显示区域 1 和区域 2 的错误土芯体积值。如果在打孔后更改了打孔针直径和/或数量值则 InfoCenter 信息中心会更换所显示的体积值。

## 使用对齐标尺

使用对齐标尺对齐打孔行图 94。

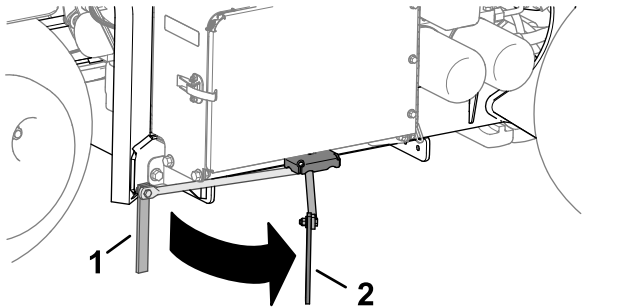


图 94

- 对齐标尺存放位置
- 对齐标尺对齐位置

## 使用打孔针统计数据估计铺沙情况

机器使用 2 个计数器来记录已打孔的面积以及分散的土芯体积。使用这些计数器的信息可估计要施用到已打孔草皮区域的铺沙量。

- 区域 1 计数器不受 PIN 码保护指定由机器操作员进行重置。  
**注意** 如果操作员记录各打孔现场的区域 1 计数器则可以估计各现场的表层土体积和交付要求。
- 区域 2 计数器受 PIN 码保护指定由主管或其代表进行重置。
- 已打孔的面积会以平方米 $m^2$ 国际单位制或平方英尺 $ft^2$ 英制计量单位进行显示。
- 已分散的土芯体积会以立方米 $m^3$ 国际单位制或立方码 $yd^3$ 英制计量单位进行显示。
- 在查看已分散的土芯体积计数器时机器会使用您在 InfoCenter 信息中心中输入的打孔针直径和打孔针数量计算体积。

**重要事项** 如果在现场进行打孔作业前的打孔针直径和/或打孔针数量值不正确则 InfoCenter 信息中心会

## 检修面积和体积计数器

1. 将机器停在水平地面上。
2. 确保发动机正在运行或点火钥匙处于运行位置。
3. 在 InfoCenter 信息中心内导航至 MAIN MENU 主菜单。
4. 按向下按钮直至 SERVICE 维护选项被选定然后按选择按钮图 95。

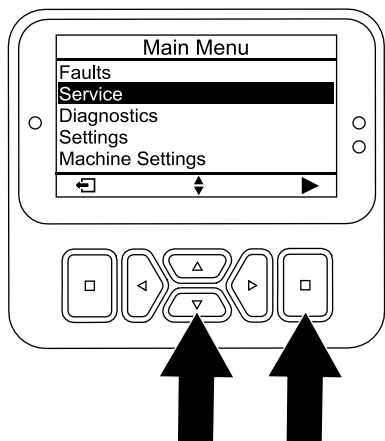


图 95

g510196

5. 在 SERVICE 维护屏幕上按向下按钮直至 STATISTICS 统计选项被选定然后按选择按钮图 96。

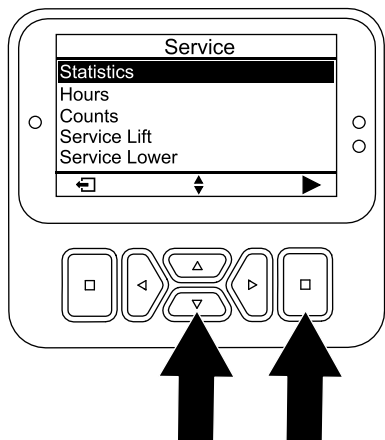


图 96

g510197

**注意** 区域计数器会显示在 STATISTICS 统计屏幕上。

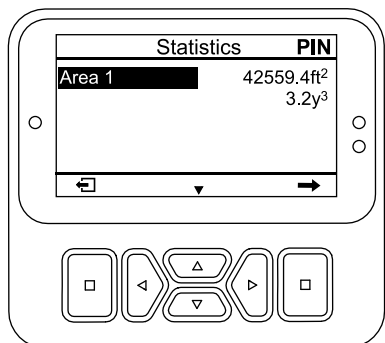


图 97

g512426

## 使用区域 1 — 面积和体积计数器

### 机器操作员

1. 在 STATISTICS 统计屏幕上按向下按钮直至 AREA 1 区域 1 选项被选定图 98。

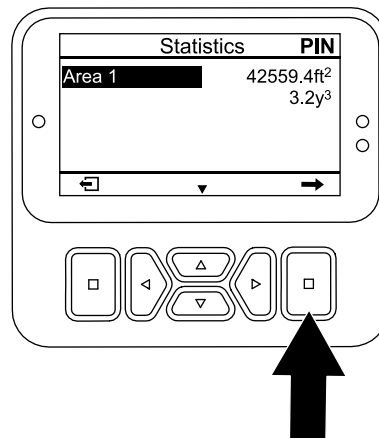


图 98

g512750

2. 在工作表中记录打孔面积和土芯体积请参阅随后的示例。

### 打孔工作表示例

日期	球场如果有多个	位置	打孔面积	土芯体积

3. 按选择按钮可显示“重置面积和体积”屏幕。
4. 在重置面积和体积屏幕上按选择按钮。

**注意** InfoCenter 信息中心会显示统计屏幕面积和体积计数器被重置为零。

**注意** 如果没有重置区域 1 计数器则面积和体积计数器将继续积累数据。

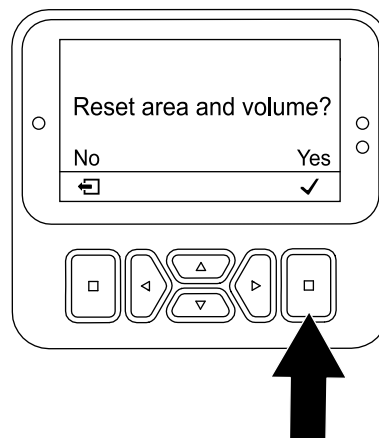


图 99

g510199

5. 根据需要重复步骤 1 至 4。
6. 按返回按钮返回至主菜单。

## 重置区域 2 — 面积和体积计数器

主管

**注意** 重置区域 2 计数器不会重置区域 1 计数器。

1. 输入 PIN 码可访问受保护的菜单请参阅 [访问受保护菜单 \(页码 21\)](#)。
2. 在 STATISTICS 统计屏幕上按向下按钮直至 AREA 2 区域 1 选项被选定 [图 100](#)。

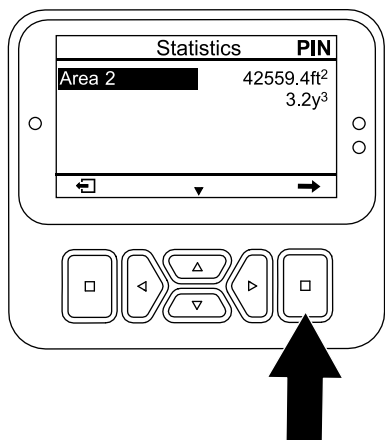


图 100

g510200

3. 需要时可记录打孔面积和土芯体积数据。
4. 按选择按钮可显示“重置面积和体积”屏幕。
5. 在重置面积和体积屏幕上按选择按钮 [图 101](#)。

**注意** InfoCenter 信息中心会显示统计屏幕面积和体积计数器被重置为零。

**注意** 如果没有重置区域 2 计数器则面积和体积计数器将继续积累数据。

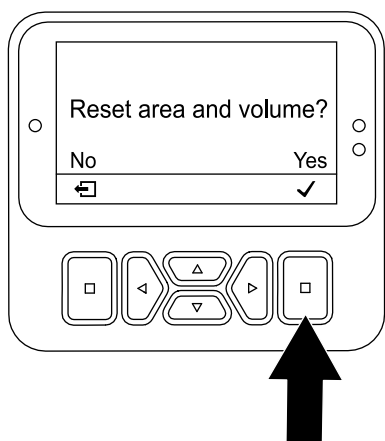


图 101

g510199

6. 按返回按钮返回至主菜单。

## 使用检修门锁支撑打孔头

对打孔头进行维护前或长时间存放机器时应安装检修门锁。

## ⚠ 危险

如果打孔头升起且没有用门锁锁住它可能会意外降下并伤害您或旁观者。

每当维修打孔头时包括更换打孔针或护草板需要使用检修门锁将打孔头固定到升起位置。

1. 升起打孔头。
2. 将机器停放在水平地面上完全抬起和锁住手把以接合手刹、关闭发动机、拔下钥匙并等待所有活动件完全停止。
3. 拆下打孔头盖板请参阅 [拆下打孔头盖板 \(页码 60\)](#)。
4. 卸下将检修门锁固定到侧板上的保险销 [图 102](#)。

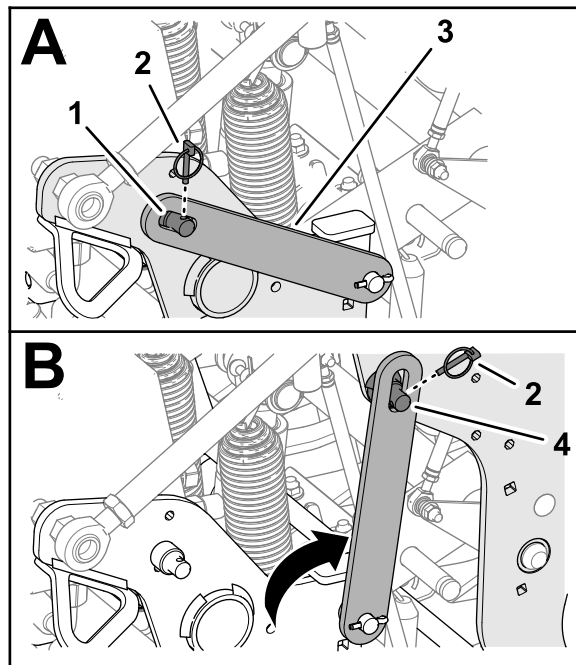


图 102

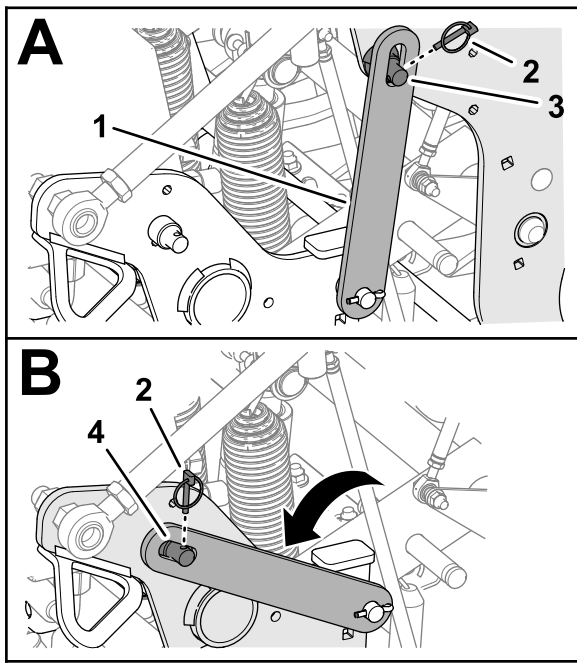
g342299

1. 支撑销侧板
2. 保险销
3. 检修门锁
4. 支撑销打孔头

5. 向后旋转检修门锁将其对准打孔头支撑销的上方。
6. 用保险销将门锁固定至支撑销。
7. 需要时安装打孔头盖板请参阅 [安装打孔头盖板 \(页码 53\)](#)。

## 收起检修门锁

1. 将机器停放在水平地面上完全抬起和锁住手把以接合手刹、关闭发动机、拔下钥匙并等待所有活动件完全停止。
2. 如果已安装打孔头盖板则应予以拆卸请参阅 [拆下打孔头盖板 \(页码 60\)](#)。
3. 拆下将检修门锁固定至打孔头支撑销的保险销 [图 103](#)。



g342300

图 103

- |         |           |
|---------|-----------|
| 1. 检修门锁 | 3. 支撑销打孔头 |
| 2. 保险销  | 4. 支撑销侧板  |

4. 向下旋转检修门锁将其对准侧板支撑销的上方。
5. 用保险销将门锁固定至支撑销。
6. 安装打孔头盖板请参阅 [安装打孔头盖板 \(页码 61\)](#)。

## 更换受损的打孔针

**重要事项** 用相同长度的打孔针更换受损的打孔针。不同的打孔针长度会对孔外观产生不利影响。

不同的打孔针长度会影响孔外观。

请参阅 [安装护草板、打孔针夹头和打孔针 \(页码 27\)](#) 查阅说明。

1. 升起打孔头并用检修门锁将其固定到位。
2. 将机器停放在水平地面上完全抬起和锁住手把以接合手刹、关闭发动机、拔下钥匙并等待所有活动件完全停止。
3. 旋松打孔针夹头螺栓然后拆下旧打孔针。
4. 将新打孔针插入打孔针夹头。
5. 上紧打孔针夹头螺栓扭矩至 40.6N·m。
6. 必要时对剩下的打孔针臂重复此程序。

## 检查打孔针离地高度校准

使用离地高度调用应用程序迅速检查当前打孔针离地高度。

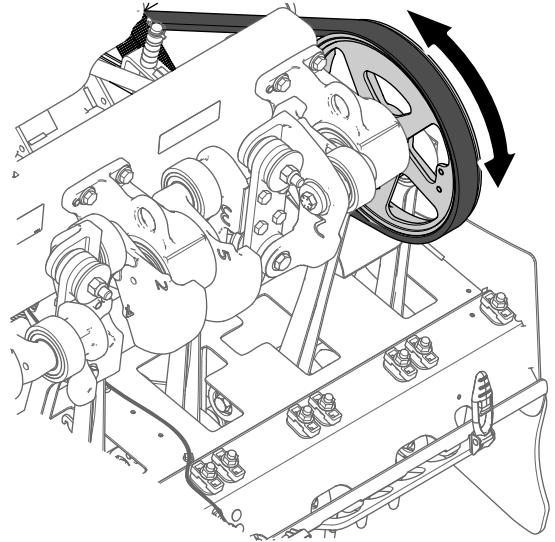
该应用程序可将打孔头向下移动至先前校准的位置打孔头就位后你可以检查打孔针尖距地面的距离。

## 准备机器

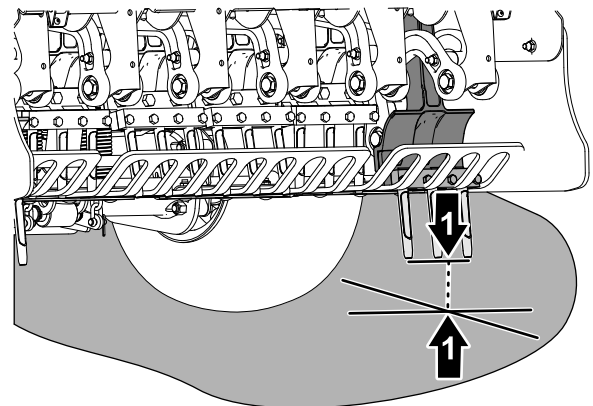
1. 确保打孔头升起。

2. 将机器停放在水平地面上完全抬起和锁住手把以接合手刹、关闭发动机、拔下钥匙并等待所有活动件完全停止。
3. 拆下打孔头盖板请参阅 [拆下打孔头盖板 \(页码 60\)](#)。
4. 旋转打孔头皮带轮图 104 直至最外边的打孔针最接近地面。

**重要事项** 让手指远离皮带出现且与皮带轮分开的地方确保不会夹到手指。



g343368



g343367

图 104

- |           |                 |
|-----------|-----------------|
| 1. 打孔头皮带轮 | 2. 最外边的打孔针最接近地面 |
|-----------|-----------------|
5. 安装打孔头盖板请参阅 [安装打孔头盖板 \(页码 61\)](#)。

## 运行“离地高度调用应用程序”

1. 输入 PIN 码可访问受保护的菜单请参阅 [访问受保护菜单 \(页码 21\)](#)。
2. 在 InfoCenter 信息中心内导航至 MAIN MENU主菜单。
3. 按向下按钮直至 SERVICE维护选项被选定然后按选择按钮 [图 105](#)。

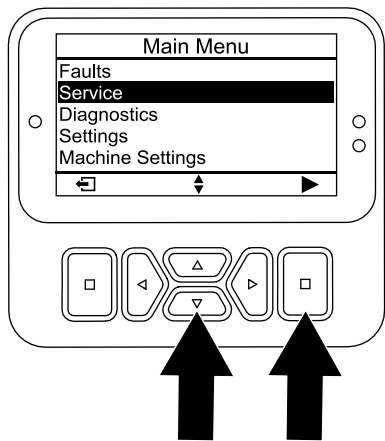


图 105

g510196

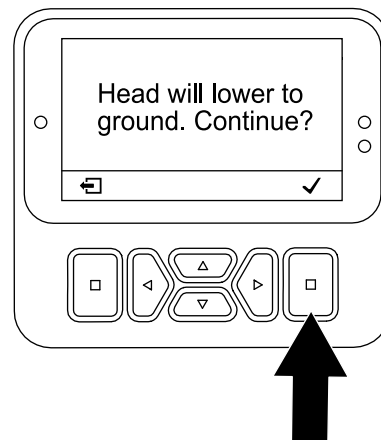


图 107

g510202

**注意** 将显示“降低打孔头”消息打孔头会降低。

8. 观察最外边的打孔针了解以下校准失效情况。
  - 如果打孔针开始穿透地面 — 按选择按钮 [图 108](#) 并运行设置离地高度应用程序请参阅 [运行“设置离地高度应用程序” \(页码 32\)](#)。
  - 如果打孔针高于地面 — 按选择按钮并运行设置离地高度应用程序请参阅 [运行“设置离地高度应用程序” \(页码 32\)](#)。

4. 按 InfoCenter 信息中心上的向下按钮可导航至离地高度选项然后按选择按钮。
5. 按 InfoCenter 信息中心上的向下按钮可导航至调用校准选项然后按选择按钮。
6. 在“离地高度调用”屏幕 [图 106](#) 上按选择按钮。

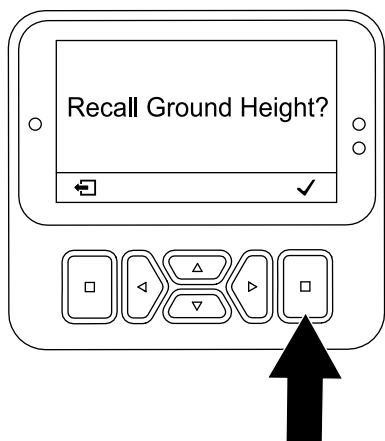


图 106

g510201

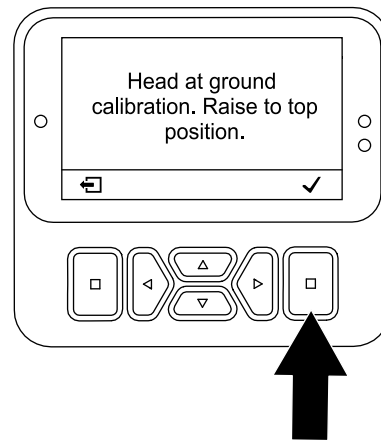


图 108

g510203

7. 在“打孔头将下降”屏幕 [图 107](#) 上按选择按钮。

9. 如果最外边的打孔针轻触地面按选择按钮可升起打孔头。

## 调节重量转移

机器将重量由主机转移到打孔头帮助在不同土壤结构中都保持稳定的孔深。然而如果因土壤结构过于紧固而无法实现完整打孔深度则打孔头可能需要额外的重量转移。机器在出厂时按正常的重量转移进行设置。要增加重量转移弹簧的下压力请按照以下方式进行

### 警告

突然松开弹簧板可能会造成人身伤害。

调节重量转移弹簧时需要获得其他人的帮助。

1. 将机器停放在水平地面上完全抬起和锁住手把以接合手刹、关闭发动机、拔出钥匙并等待所有活动件完全停止。
2. 旋松将弹簧张力板固定至打孔头支撑托架的前凸缘锁紧螺母和托架螺栓图 109。

**注意** 切勿拆下锁紧螺母和托架螺栓。

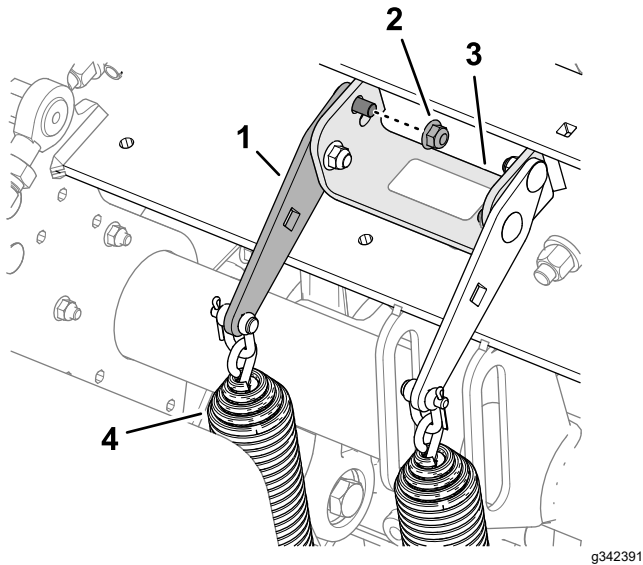


图 109

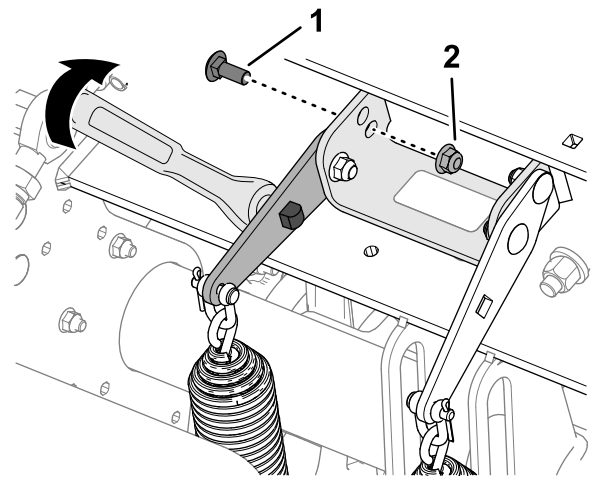
正常重量转移位置 — 上孔

1. 弹簧张力板
2. 凸缘锁紧螺母后
3. 支撑托架打孔头
4. 重量转移弹簧

3. 拆下将弹簧支架固定至支撑托架的后凸缘锁紧螺母。

**注意** 切勿拆下托架螺栓。

4. 将一个 13mm 的驱动棘轮或呆套筒扳手插入弹簧张力板上的方孔图 110。



g342390

图 110

更高的重量转移位置 — 下孔

1. 托架螺栓后
2. 凸缘锁紧螺母

5. 旋转棘轮或呆套筒扳手可解除后托架螺栓上的张紧力并将其从上孔上拆下。

**注意** 上孔为正常重量转移位置。

6. 旋转弹簧张力板直至其与支撑托架中的下孔对准将托架螺栓插入并穿过弹簧张力板和托架中的孔。

**注意** 下孔为更高的重量转移位置。向上旋转弹簧板可增大重量转移。

7. 用凸缘锁紧螺母将托架螺栓固定至支撑托架和弹簧张力板。
8. 上紧锁紧螺母扭矩至 3745N·m。

## 使用手动地形跟随装置

为确保最佳的孔质量和机器性能应使用自动地形跟随系统进行打孔。

仅在打孔针位置传感器受损的情况下才使用手动地形跟随装置。

### 调节限深隔片

1. 将机器停放在水平地面上完全抬起和锁住手把以接合手刹、关闭发动机、拔下钥匙并等待所有活动件完全停止。
2. 拆下打孔头盖板请参阅 [拆下打孔头盖板 \(页码 60\)](#)。
3. 拆下将限深销和隔片固定至限位支架的保险销 [图 111](#) 和 [图 112](#)。

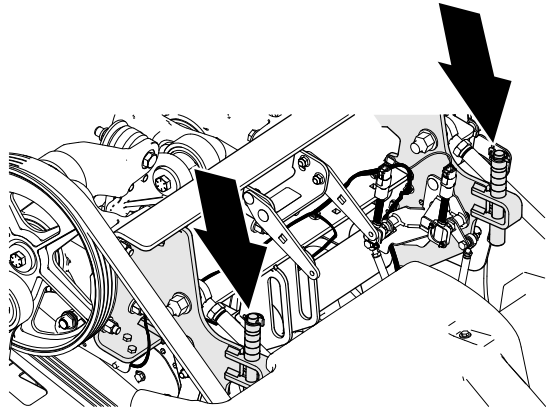


图 111

g342335

- 厚隔片可增加 19mm 深度。
- 薄隔片可增加 9.5mm 深度。

**注意** 必须安装所有隔片无论其位置如何。

5. 用保险销将限深销和隔片组装至限位支架。
6. 在机器的另一侧重复步骤 3 至 5。

**重要事项** 确保左、右限位支架上方和下方的隔片位置相同。

7. 安装打孔头盖板请参阅 [安装打孔头盖板 \(页码 61\)](#)。

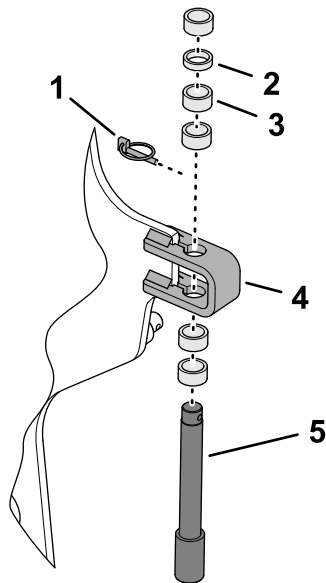


图 112

g342334

1. 保险销
2. 薄隔片 — 6.3mm
3. 厚隔片 — 12.7mm
4. 限位支架
5. 限深销

4. 将隔片放到限位支架的上方或下方可调节打孔深度。
  - 所有隔片都放在限位支架顶部时深度设定值为 10.7cm。



## 设置 InfoCenter 信息中心

**注意** 如果要在手动模式下打孔则每次在启动发动机时必须将 InfoCenter 信息中心设置为手动地形跟随装置模式。

1. 将点火钥匙旋转至运行位置。

**注意** 不要启动发动机。

2. 输入 PIN 码可访问受保护的菜单请参阅 [访问受保护菜单 \(页码 21\)](#)。
3. 在 InfoCenter 信息中心内导航至 MAIN MENU 主菜单。
4. 按向下按钮直至 MACHINE SETTINGS 机器设置选项被选定然后按选择按钮。
5. 按向下按钮直至 MANUAL AERATION 手动打孔选项被选定然后按选择按钮 [图 113](#) 将手动打孔设置为打开。

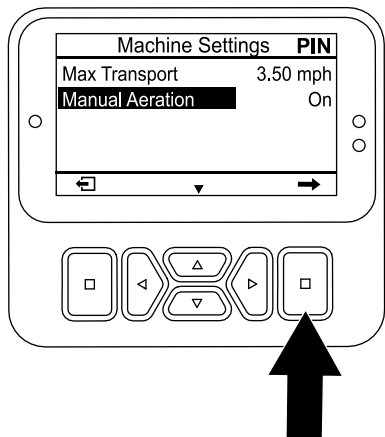


图 113

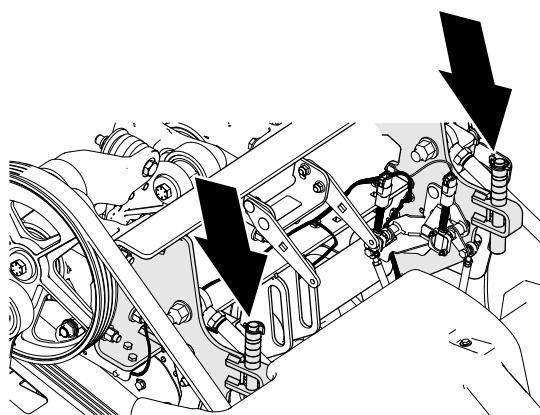
g510206

6. 启动发动机。
7. 使用 [使用延迟下降模式打孔 \(页码 40\)](#) 或 [使用即时下降模式打孔 \(页码 40\)](#) 打孔。

**注意** 关闭发动机并再次启动时机器会默认为自动地形跟随装置模式。

## 收起自动地形跟随装置的限深隔片

1. 将机器停放在水平地面上完全抬起和锁住手把以接合手刹、关闭发动机、拔下钥匙并等待所有活动件完全停止。
2. 拆下打孔头盖板请参阅 [拆下打孔头盖板 \(页码 60\)](#)。
3. 拆下将限深销和隔片固定至限位支架的保险销 [图 114](#)。



g342335

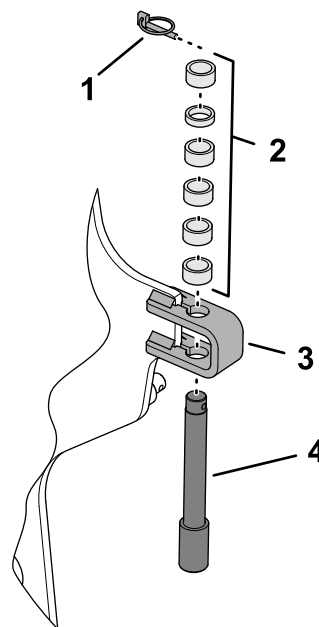


图 114

g356438

1. 保险销
2. 垫片
3. 限位支架
4. 限深销

4. 将所有隔片都放在限位支架上方。
5. 用保险销将限深销和隔片组装至限位支架。

**注意** 必须收起所有隔片。

6. 在机器的另一侧重复步骤 3 至 5。
7. 安装打孔头盖板请参阅 [安装打孔头盖板 \(页码 61\)](#)。

## 添加额外的配重块

在对重量转移进行调节后在足够坚硬的草皮地面上打孔时重量转移可能会导致机器将后轮胎提离地面。这可能导致打孔间距不均匀。

如果发生这种提升可以向机架轴管上添加可选的配重板。每个配重板可使机器的重量增加 28.5kg。最多可以添加 2 个配重板。请参阅机器零件目录获取配重块和五金件编号。

## 用手移动机器

### 分流液压泵并移动机器

所需工具 15mm 套筒和套筒扳手

**重要事项** 旁通阀打开的情况下操作发动机不要超过 1015 秒钟。

1. 如果可能始终将机器停在水平地面上。
2. 完全抬起和锁住手把以接合手刹、关闭发动机、拔出钥匙并等待所有活动件完全停止。
3. 拆下将储物箱固定至储物箱支架的 2 个凸缘头螺栓 [图 115](#)。

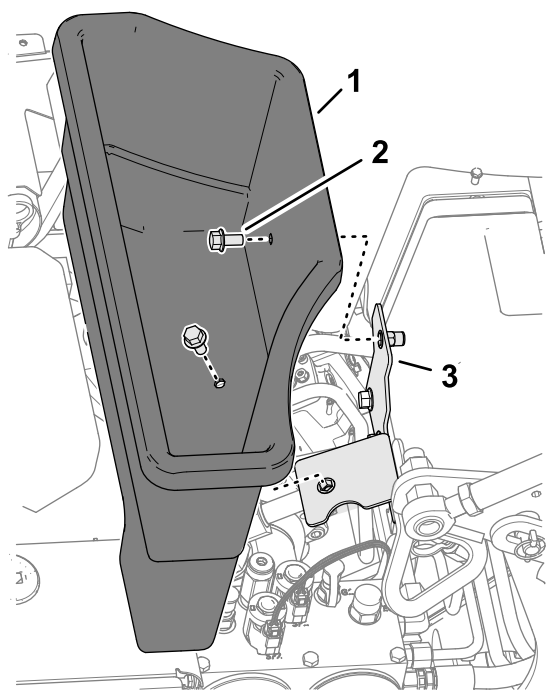


图 115

g358348

1. 储物箱
2. 凸缘头螺栓
3. 储物箱支架

4. 如 [图 116](#) 所示找到发动机与液压泵之间旁通阀螺丝的盖子。

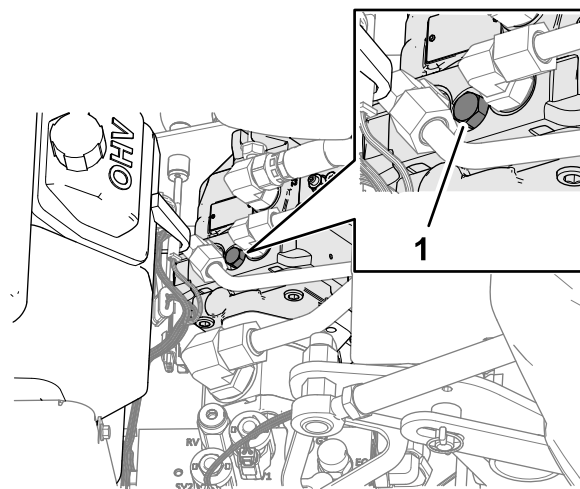


图 116

g342393

1. 旁通阀

5. 使用 15mm 套筒和套筒扳手逆时针旋转旁通阀 1-1/2 圈。

**重要事项** 旋转旁通阀不要超过 1-1/2 圈。

6. 如果要拖曳机器应使用前部栓系环进行牵引 [图 117](#)。

**重要事项** 推/拉机器的距离不要超过 30.5m 或者速度不得超过 0.6km/h 否则液压组件可能会受损。

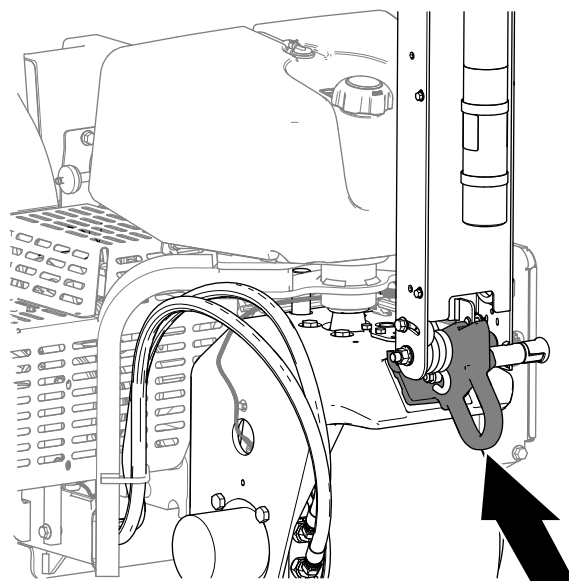


图 117

g342220

7. 推/拉机器之前应降低手把以松开手刹。

**重要事项** 移动机器之前必须降低手把以松开手刹。

### 恢复液压泵

**重要事项** 必须关闭旁通阀才能驾驶机器。切勿试图在旁通阀打开的情况下操作牵引系统。

1. 找到发动机与液压泵之间的旁通阀螺丝。

**注意** 旁通阀螺丝的盖子的位置如 [图 118](#) 所示。

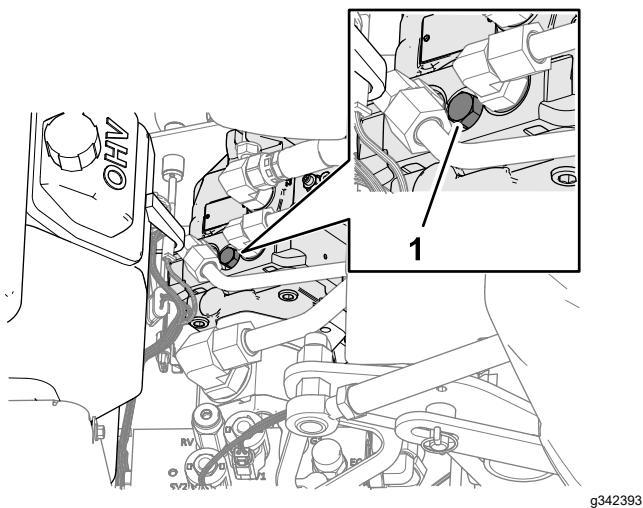


图 118

1. 旁通阀

2. 使用 15mm 套筒和套筒扳手顺时针旋转旁通阀 1-1/2 圈。

**注意** 旁通阀螺丝不要旋得太紧。

3. 使用 15mm 扳手将旁通阀螺丝盖子安装到液压泵上。

4. 用 2 个凸缘头螺栓将储物箱安装到储物箱支架上。

## 打孔头降低时移动机器

如果发动机在打孔头降低且打孔针插入土壤时停止运行且无法重新启动请执行 [使用启动马达升起打孔头 \(页码 51\)](#) 或 [从打孔臂上卸下打孔针夹头 \(页码 51\)](#)。

## 使用启动马达升起打孔头

1. 将钥匙旋移动至运行位置。
2. 在 InfoCenter 信息中心内导航至 MAIN MENU 主菜单。
3. 按向下按钮直至 SERVICE 维护选项被选定然后按选择按钮 [图 119](#)。

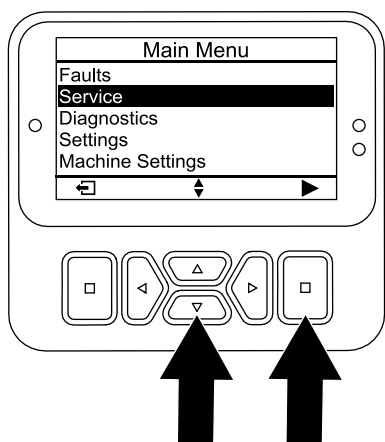


图 119

4. 按向下按钮直至 SERVICE LIFT 提升维修选项被选定然后按选择按钮 [图 120](#)。

**注意** 提升维修选项将变为打开。

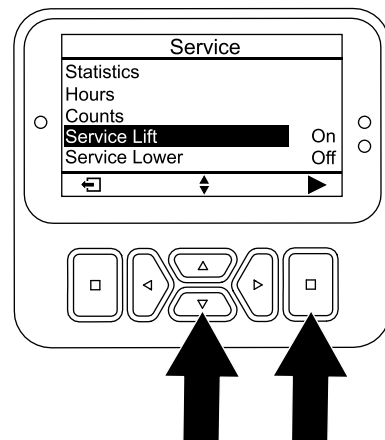


图 120

g510207

5. 将钥匙移动至启动位置转动启动马达 10 秒钟。

**重要事项** 接合启动马达一次不要超过 10 秒钟。如果打孔针未能离开地面请先冷却 30 秒钟然后再次尝试。不遵守这些说明可能烧坏启动马达。

**注意** 打孔头会将打孔针抬高离地面。

**重要事项** 在移动机器前打孔针将完全离开地面。

6. 打开旁通阀请参阅 [分流液压泵并移动机器 \(页码 50\)](#)。

7. 将机器拉/推到可继续检修或装载到拖车上的附近地点。

**重要事项** 拉/推机器的距离不要超过 30.5m 且速度不得超过 1.6km/h 否则液压组件可能会受损。

## 从打孔臂上卸下打孔针夹头

1. 从打孔臂上卸下打孔针夹头。
2. 打开旁通阀请参阅 [分流液压泵并移动机器 \(页码 50\)](#)。
3. 将机器拉/推到可继续检修或装载到拖车上的附近地点。

**重要事项** 拉/推机器的距离不要超过 30.5m 且速度不得超过 1.6km/h 否则液压组件可能会受损。

## 操作提示

### 一般规则

- 打孔时每次转弯都要缓慢进行。千万不要在打孔头接合的情况下进行急转弯。放低打孔机之前要先计划您的打孔路径。
- 始终要清楚前进的方向上都有什么。避免在靠近建筑物、围墙或其他设备的地方打孔。
- 经常向后观看确保机器运行正常且与先前的打孔路径对准。
- 务必将所有受损的机器零件如损坏的打孔针等清除出打孔区防止它们被修剪机或其他草坪维护设备捡起。
- 更换损坏的打孔针检查并修正那些仍然可用的打孔针。开始操作之前要先修理机器的任何其他损坏。
- 当不是以机器的全宽进行打孔作业时可以将部分打孔针取下但打孔针头仍应安装在打孔臂上确保机器保持适当的平衡和正常运行。

- 本机器比大多数果岭打孔机打的孔都要深。在天然的或经过改造的堆积果岭或发球台上较深的打孔深度较长的空心打孔针可能难以排出完整土芯。这是由于更坚硬的自然土壤卡在打孔针端部所造成的。制造商的侧弹果岭/发球台打孔针可保持清洁并缩短清洁打孔针所需的时间。这一情况可通过持续打孔和铺沙程序最终杜绝。
- 本机器的设计旨在提供尽可能大的深度。但是在某些草坪条件下当以完全深度设定值打孔时护草板和/或护草板螺栓可能会造成损坏。如果以 11.4cm 的完全深度设定值进行打孔会导致护草板螺栓拖拽或接触草坪应将深度减小一些 (6.4mm)。

## 坚硬的地面

如果地面过于坚硬难以获得理想的打孔深度可能导致打孔头不断跳跃。这是打孔针尝试穿透粘土层所致。这种状况可尝试通过以下方法来解决

- 如果地面过于坚硬或干燥请不要打孔。下雨后或前一天给草坪浇水可实现最好的打孔效果。
- 如果之前使用的是 4 打孔针夹头请尝试换成 3 打孔针夹头或者减少每个打孔臂上的打孔针数量。尽量保持对称性的打孔针配置让打孔臂保持均匀负载。
- 如果地面被压得过实应减少打孔的穿透深度深度设定值清理掉土芯浇灌草皮然后以更深的穿透深度再次打孔。

在硬质底土上铺设的土壤类型即将土壤/沙子置于岩石类土壤上打孔可能造成打孔质量不理想。当打孔深度深于铺设的土壤并且底土过于坚硬难以穿透时就会发生这种情况。当打孔针接触到这种更加坚硬的底土时打孔机可能被升起并导致孔的顶部被拉长。减小打孔深度足以避免进入坚硬的底土。

## 进入打孔质量

如果孔被拉出槽缝向前拉动则进入打孔质量会受到破坏。

如果进入打孔质量受到破坏应检查打孔针离地高度校准请参阅 [检查打孔针离地高度校准 \(页码 45\)](#)。

## 迷你打孔针方板安装打孔针

由于采用双排设计迷你打孔针打孔头需要将打孔间距设置为 6.3cm。要保持 3.2cm 的打孔间距外观地面速度十分重要。如果您的打孔间距需要进行微小改变请参阅 [设置打孔间距 \(页码 31\)](#)。

在使用迷你打孔针夹头或较大的实心打孔针时由于根区可能会被撕裂草皮根部结构对于防止草坪受损就至关重要。如果中间两个打孔臂开始提起草皮或对根区的损害过于剧烈请按照以下方式操作

- 增加打孔间距
- 减小打孔针尺寸
- 减小打孔针深度
- 去掉部分打孔针

实心打孔针从草皮拉出时的提升动作可能会导致草坪受损。如果打孔针过密或直径过大这种提升就可能撕裂根区。

## 打孔作业期间孔的前部出现小坑或被挤压实心打孔针或较松软的土壤状况

当使用较长的实心打孔针即 1 x 10cm 长或针形打孔针打孔时孔的前部可能被拉出槽缝或形成簇状。要利用此配置重新获得出色的打孔质量可尝试以下方法

- 校准打孔针离地高度请参阅 [校准打孔针离地高度 \(页码 32\)](#)。
- 将发动机高怠速减慢至 2800/2900rpm。

**注意** 由于牵引和打孔头速度与发动机转速一起增加和降低因此打孔间距不受影响。

如果放慢发动机转速无法改善较长实心打孔针或针形打孔针的打孔质量应调节 Roto-Link 阻尼器。

**注意** 在大多数情况下出厂设置的效果会更好。

- 如果孔的前部被拉出槽缝或形成簇状那么更硬的 Roto-Link 设置有助于抵抗这类孔挤压改善孔的质量。
- 如果孔的后部被拉出槽缝或形成簇状那么更软的 Roto-Link 设置有助于改善孔的质量。

**注意** 如果换回空心打孔针或任何迷你打孔针则必须恢复 Roto-Link 阻尼器的位置。

## 准备机器

1. 将机器停放在水平地面上完全抬起和锁住手把以接合手刹、关闭发动机、拔下钥匙并等待所有活动件完全停止。
2. 拆下打孔头盖板请参阅 [拆下打孔头盖板 \(页码 60\)](#)。
3. 用检修门锁固定打孔头请参阅 [使用检修门锁支撑打孔头 \(页码 44\)](#)。

## 调节 Roto-Link 阻尼器

**注意** 出厂时将 1 个 Roto-Link 隔片放在 Roto-Link 阻尼器轴上将 1 个隔片放在各打孔臂的存放位置。

**注意** 调节 Roto-Link 阻尼器可让您在发动机全速运转 3400 rpm 的情况下操作机器但要想改善打孔质量您可能需要以较低的发动机转速打孔。

1. 拆下将 Roto-Link 阻尼器轴固定至机器后机架的 2 个凸缘锁紧螺母 [图 121](#)。

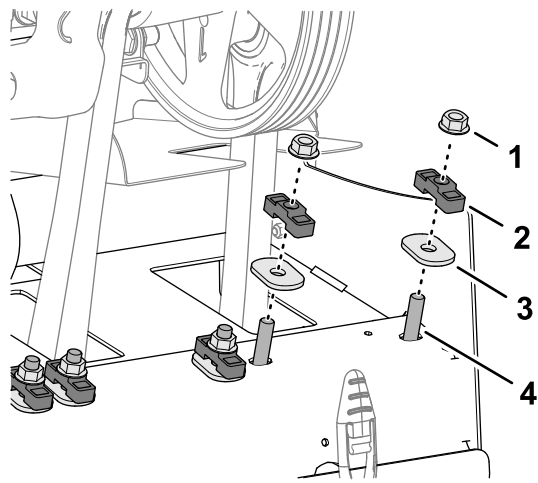


图 121

g358198

- |           |                      |
|-----------|----------------------|
| 1. 凸缘锁紧螺母 | 3. 硬化椭圆形垫圈           |
| 2. 隔片     | 4. 螺栓 Roto-Link 阻尼器轴 |

2. 拆下隔片如果已装和硬化椭圆形垫圈。
3. 向下旋转阻尼器连杆和阻尼器轴图 122。

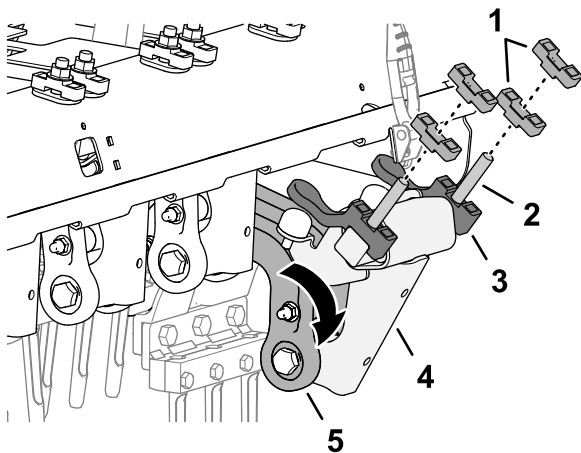


图 122

g358196

- |           |          |
|-----------|----------|
| 1. 隔片     | 4. 阻尼器轴  |
| 2. 螺栓     | 5. 阻尼器连杆 |
| 3. 低阻尼器隔片 |          |

4. 调整 Roto-Link 隔片的位置以纠正以下打孔堆土情况

**注意** 每个隔片相当于 12.7mm。低阻尼器隔片必须始终组装在阻尼器轴上。

- 如果孔的前部被拉出槽缝或形成簇状——将隔片放在后机架上位于存放位置。
  - 如果孔的后部被拉出槽缝或形成簇状——将两个隔片放在后机架上位于 Roto-Link 阻尼器轴的两侧。
5. 向上旋转阻尼器连杆和阻尼器轴并将螺栓插入并穿过机器后机架中的孔。
  6. 用硬化椭圆形垫圈和锁紧螺母将阻尼器轴和隔片固定至后机架图 123。

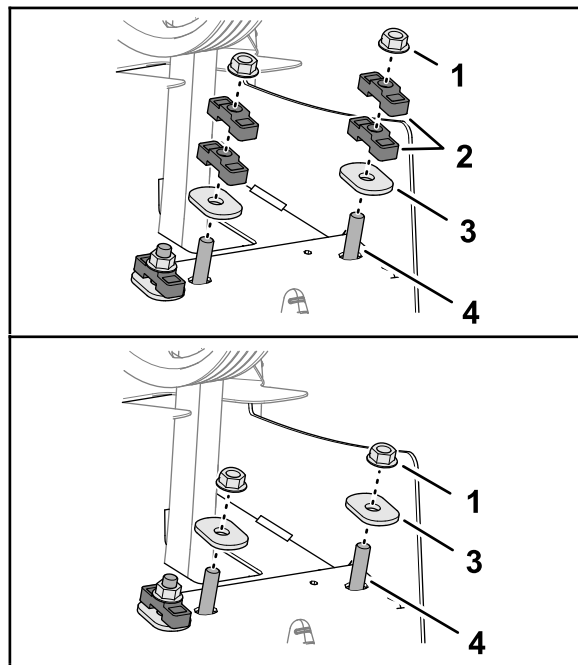


图 123

g358197

- |           |                      |
|-----------|----------------------|
| 1. 凸缘锁紧螺母 | 3. 硬化椭圆形垫圈           |
| 2. 隔片存放位置 | 4. 螺栓 Roto-Link 阻尼器轴 |

7. 上紧凸缘锁紧螺母扭矩至 4761N·m。
8. 在接下来的 2 个打孔臂上重复步骤 1 至 7。

## 安装打孔头盖板

1. 收起检修门锁请参阅 [收起检修门锁 \(页码 44\)](#)。
2. 安装打孔头盖板请参阅 [安装打孔头盖板 \(页码 61\)](#)。

## 校准离地高度

执行校准打孔针离地高度程序请参阅 [校准打孔针离地高度 \(页码 32\)](#)。

## 测试打孔质量

1. 将机器带到测试区并在草皮上打孔以比较打孔质量。
2. 如果打孔质量有所改善则重复 [准备机器 \(页码 52\)](#)、[调节 Roto-Link 阻尼器 \(页码 52\)](#) 和 [安装打孔头盖板 \(页码 53\)](#) 中的步骤在其他 3 个打孔臂上调节 Roto-Link 阻尼器。

# 操作后

## 操作后安全

- 将机器停放在水平地面上完全抬起和锁住手把以接合手刹、关闭发动机、拔下钥匙并等待所有活动件完全停止。
- 在不运行机器时应降低打孔头或使用检修门锁进行固定。
- 确保机器的所有零件都处于良好工作状态保持所有紧固件拧紧。
- 更换所有磨损、损坏或缺失的标贴。

## 清洁机器

维护间隔时间：在每次使用之前或每日

**重要事项** 切勿使用咸水或再生水清洁机器。

**重要事项** 切勿用加压水清洗机器。

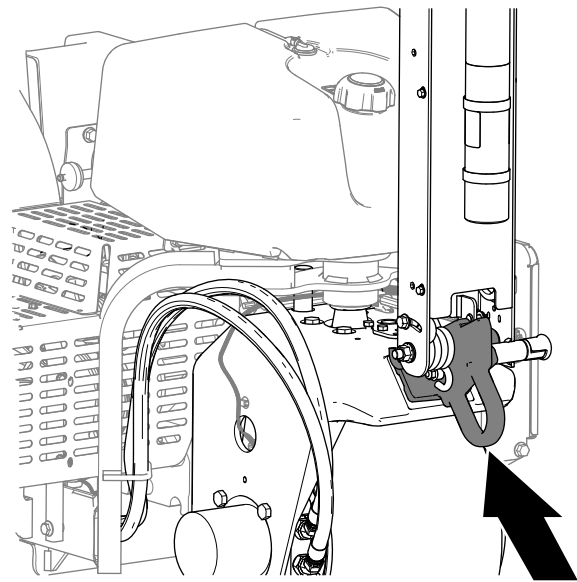
1. 将机器停放在水平地面上完全抬起和锁住手把以接合手刹、关闭发动机、拔下钥匙并等待所有活动件完全停止。
2. 彻底清洗机器。
  - 使用不带嘴的喷水软管避免迫使水通过密封件并污染轴承润滑脂。
  - 使用刷子清除结块的材料。
  - 使用温和的清洁剂清洁盖子。
3. 清洁之后请定期涂抹汽车蜡让盖子保持光泽。
4. 检查机器是否存在损坏、漏油、组件及打孔针磨损情况。
5. 卸掉打孔针清洁并上油。在打孔头轴承曲轴和阻尼器连杆上喷一薄层油雾。

**重要事项** 如果长时间存放机器请用检修门锁固定打孔头。

## 栓系点

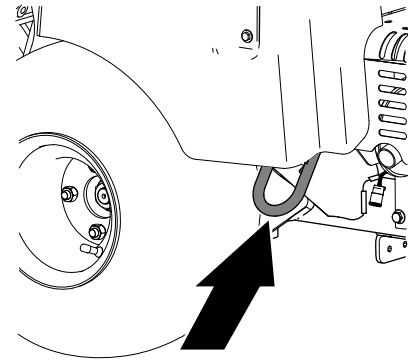
栓系环位于机器的前侧和后侧图 124、图 125 和图 126。

**注意** 使用适当额定的 DOT 认可拖带栓系机器请参阅规格(页码 23)了解机器重量。



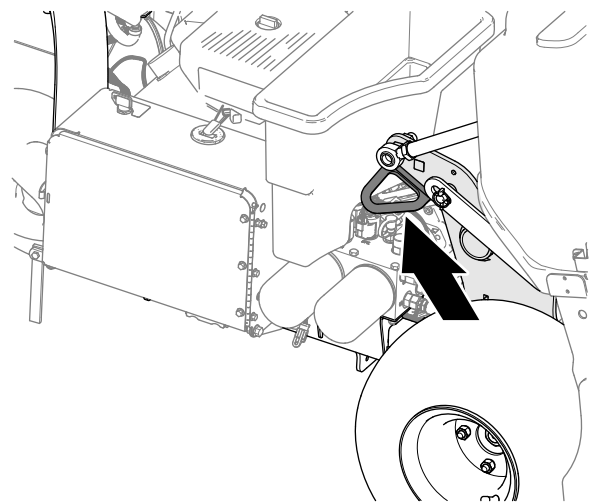
g342220

图 124  
前栓系环



g342222

图 125  
右后栓系环



g342221

图 126  
左后栓系环

# 搬运机器

## 警告

在没有转向信号灯、照明、反光标记或车辆慢行符号的街道或公路上驾驶机器是非常危险的可能导致人身伤害。

切勿在公共街道或道路上操作机器。

**重要事项** 将机器装入拖车或卡车时请使用全宽坡道。

1. 将机器装入拖车或卡车打孔头向前——首选。
2. 完全抬起和锁住手把以接合手刹、关闭发动机、拔下钥匙并等待所有活动件完全停止。
3. 用检修门锁固定打孔头请参阅 [使用检修门锁支撑打孔头 \(页码 44\)](#)。
4. 关闭燃切断油阀请参阅 [燃油切断阀 \(页码 19\)](#)。
5. 在栓系点用电缆、链条或箍带将机器固定在拖车或卡车上请参阅 [栓系点 \(页码 54\)](#)

### 拖车推荐规范

重量	745kg 或 829kg带 2 个可选配重块
宽度	130cm 至少
长度	267cm 至少
坡道角度	16° 最大
装载方向	打孔头向前首选
车辆牵引能力	大于拖车总重 GVW

# 维护

**注意** 您可以访问 [www.Toro.com](http://www.Toro.com) 并从主页上的“手册”链接搜索您的机器下载免费的电路图或液压系统示意图。

**注意** 请参阅您的发动机用户手册了解更多维护程序。

**注意** 请根据正常操作位置来判定机器的左侧和右侧。

## 维护安全

- 将机器停放在水平地面上完全抬起和锁住手把以接合手刹、关闭发动机、拔下钥匙并等待所有活动件完全停止。等待机器冷却然后再进行调整、维修、清洁或存放。
- 只可进行本手册中描述的相关维护工作。如果机器需要大修或您需要帮助请联系 Toro 授权经销商。
- 确保旋紧螺母、螺栓和螺丝使机器处于安全操作状态。
- 如果可能切勿在发动机运行时执行维护。远离活动件。
- 小心释放储能组件中的压力。
- 每天检查打孔针安装螺栓确保它们按规格拧紧。
- 维护或调节机器之后确保安装所有防护装置并固定机罩。

## 推荐使用的维护计划

维护间隔时间	维护程序
初次使用8小时后	<ul style="list-style-type: none"> <li>• 调节泵皮带。</li> <li>• 检查打孔头紧固件、翻转手柄紧固件和车轮螺母的扭矩。</li> </ul>
初次使用50小时后	<ul style="list-style-type: none"> <li>• 更换机油和滤清器。</li> </ul>
在每次使用之前或每日	<ul style="list-style-type: none"> <li>• 测试安全连锁系统。</li> <li>• 打孔前校准打孔针离地高度。</li> <li>• 清洁机器</li> <li>• 检查机油油位。</li> <li>• 清除发动机滤网的杂物。（在肮脏工况下应更频繁清洁。）</li> <li>• 检查液压管线。</li> <li>• 检查液压油油位。</li> </ul>
每25个小时	<ul style="list-style-type: none"> <li>• 清洁泡沫空气滤芯、并检查纸质滤芯是否损坏。</li> </ul>
每50个小时	<ul style="list-style-type: none"> <li>• 检查轮胎气压。</li> </ul>
每100个小时	<ul style="list-style-type: none"> <li>• 更换纸质空气滤芯。</li> <li>• 更换机油和滤清器。</li> <li>• 更换燃油滤芯。</li> </ul>
每200个小时	<ul style="list-style-type: none"> <li>• 检查火花塞。</li> <li>• 如果没有使用建议的液压油，或曾经使用备选液压油注入过油箱，请更换液压油和滤芯。</li> </ul>
每250个小时	<ul style="list-style-type: none"> <li>• 检查打孔头紧固件、翻转手柄紧固件和车轮螺母的扭矩。</li> </ul>
每400个小时	<ul style="list-style-type: none"> <li>• 如果使用建议的液压油，请更换液压油和滤芯。</li> </ul>
每500个小时	<ul style="list-style-type: none"> <li>• 检查打孔头轴承，必要时予以更换。</li> </ul>
在存放之前	<ul style="list-style-type: none"> <li>• 请参阅“存放”部分，了解存放机器超过 30 天时必须执行的程序。</li> </ul>
每年一次	<ul style="list-style-type: none"> <li>• 检查打孔头轴承。</li> <li>• 检查电池线连接。</li> <li>• 检查电池线连接。</li> <li>• 检查皮带是否磨损和损坏。</li> </ul>

**重要事项** 请参阅您的发动机用户手册了解更多维护程序。

## 日常维护检查表

复印本页以供日常使用。



维护检查项	第__周						
	周一	周二	周三	周四	周五	周六	周日
检查安全联锁操作。							
检查刹车工作情况。							
检查机油油位。							
检查燃油油位。							
检查空气滤清器。							
检查机油是否有杂物。							
检查发动机是否有异常噪音。							
检查是否有异常的操作噪音。							
检查液压油油位。							
检查液压软管是否受损。							
检查漏液情况。							
检查仪表工作情况							
检查打孔针的状况。							
为掉漆部分补漆。							

**重要事项** 请参阅您的发动机用户手册了解更多维护程序。

## 疑点记录

检查人员		
项目	日期	情况
1		
2		
3		
4		
5		
6		
7		
8		

## 维护前程序

### **⚠ 小心**

如果将钥匙留在点火开关上可能会有人无意中启动发动机对您或其他旁观者造成严重伤害。

将机器停放在水平地面上完全抬起和锁住手把以接合手刹、关闭发动机、拔下钥匙并等待所有活动件完全停止。

**重要事项** 本机器护罩上的紧固件可在拆卸后依然保留在护罩上。将各个护罩上的所有紧固件都拧松几圈这样护罩虽然松开但仍与机器相连然后进一步拧松各紧固件直到护罩完全松脱。这样可以防止螺栓与卡环意外脱离。

## 准备机器进行维护

1. 将机器停在水平地面上。

2. 完全升起并将手把锁定可接合手刹请参阅 [接合手刹 \(页码 35\)](#)。
3. 在离开机器之前应关闭发动机拔下钥匙并等待所有活动件完全停止请参阅 [关闭发动机 \(页码 36\)](#)。
4. 让机器冷却下来。

# 提升机器

## 小心

如果机器未使用挡块或顶车架正确支撑可能会移动或翻到从而导致人身伤害。

- 当更换附件、轮胎或进行其他维修时请使用正确的木楔、起重机和千斤顶。
- 确保机器停放在坚实、平整的地面上例如水泥地面。
- 在提升机器之前应卸除可能影响安全和正确提升机器的任何附件。
- 始终用木楔或挡块堵住车轮。使用顶车架或实木块支撑顶起的机器。

## 顶升前端

1. 准备机器进行维护请参阅 [准备机器进行维护 \(页码 57\)](#)。
2. 在后轮下放置楔块以防机器移动。  
**重要事项** 为防止车轮马达损坏 切勿使用前轮马达作为顶托点。
3. 将千斤顶稳固地放在前轮支撑臂下方 [图 127](#)。

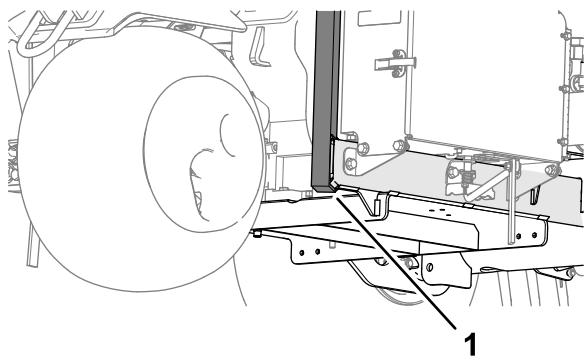


图 127

g341101

1. 车轮支撑臂

4. 用千斤顶支撑机器前部使其离开地面。
5. 将顶车架或硬木放在机架前部的下方支撑机器。

## 顶升后端

1. 准备机器进行维护请参阅 [准备机器进行维护 \(页码 57\)](#)。
2. 在前轮下放置楔块以防机器移动。  
**重要事项** 为防止车轮马达损坏 切勿使用后轮马达作为顶升点。
3. 将千斤顶稳固地放在后轮内侧的机架板上 [图 128](#)。

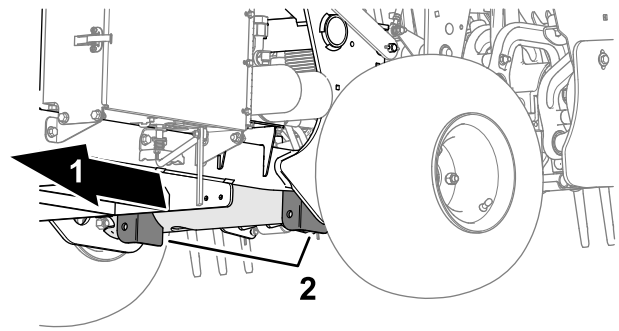


图 128

g341102

1. 机器背面
2. 配重块支架十字管

**注意** 如果可行请用起重机提起机器的后部。用打孔头轴承壳体内的孔眼作为起重机连接点 [图 129](#)。

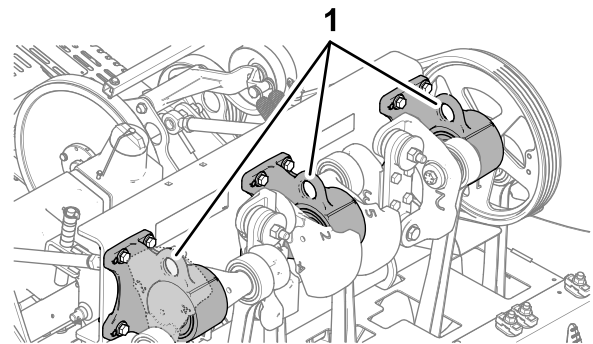


图 129

g341103

1. 孔眼打孔头轴承壳体

4. 顶升或提升机器的后部使其离开地面。
5. 将顶车架或硬木放在机架下方以支撑机器。

## 取下皮带罩

- 如果您的机器安装有符合欧盟 (CE) 标准的皮带罩 门锁系索应旋松系索螺栓直至其与皮带罩门锁分离 [图 130](#)。

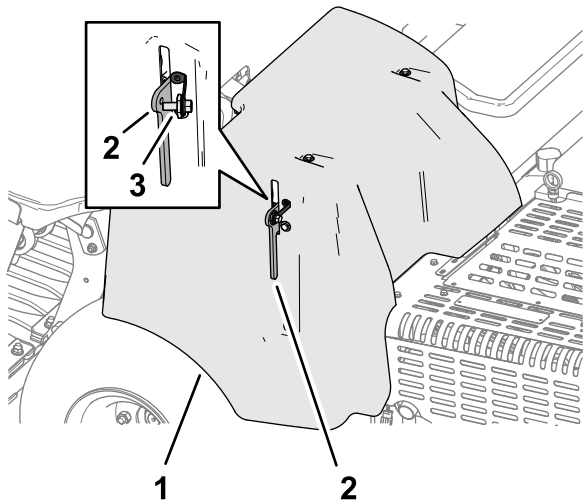


图 130

g340155

1. 皮带罩
2. 门锁
3. 系索螺栓

2. 抬起门锁手柄 [图 131](#)。

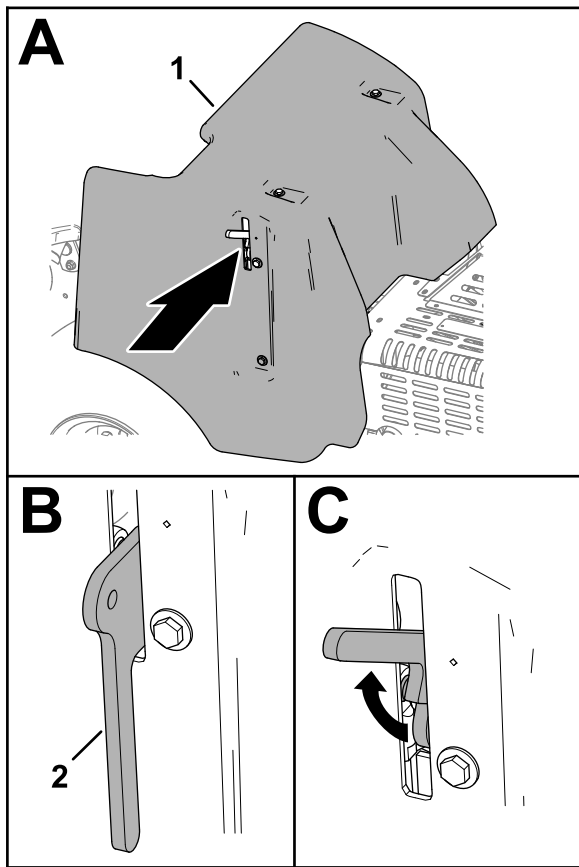


图 131

g340158

1. 皮带罩
2. 门锁

3. 将皮带罩抬高机器 [图 132](#)。

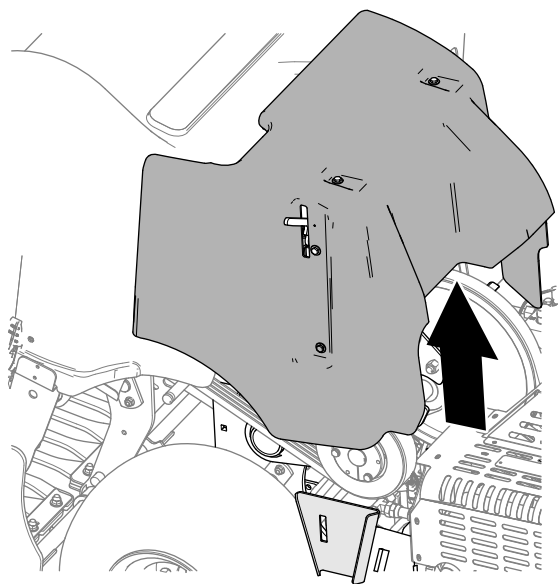


图 132

g340154

## 安装皮带罩

1. 将皮带罩安装支架对准机器机架的皮带罩支撑托架 [图 133](#)。

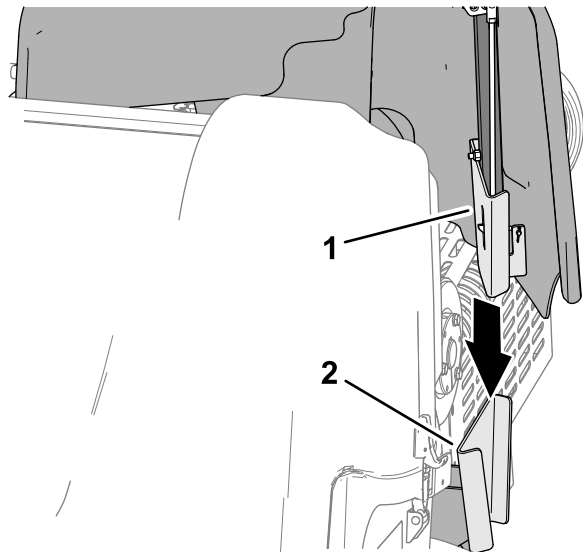


图 133

g340148

1. 安装支架皮带罩
2. 皮带罩支撑托架皮带罩支撑托架

2. 降低皮带罩 [图 134](#)。

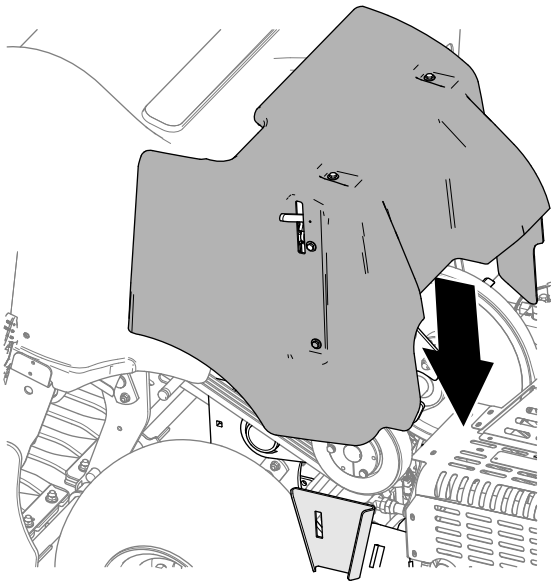


图 134

g340174

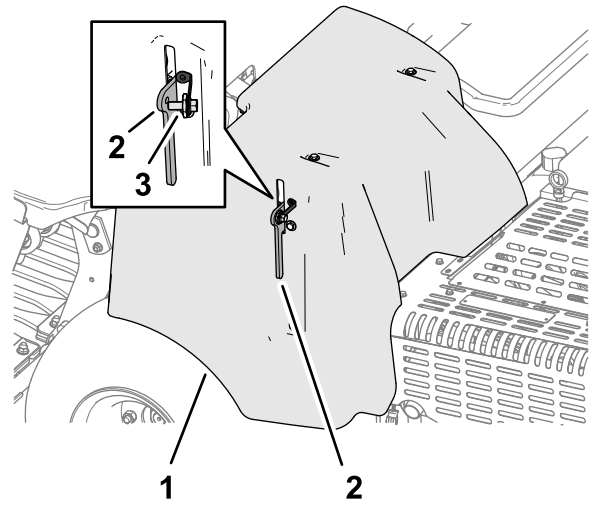


图 136

g340155

1. 皮带罩      2. 门锁      3. 系索螺栓

3. 完全降低门锁手柄以固定皮带罩图 135。

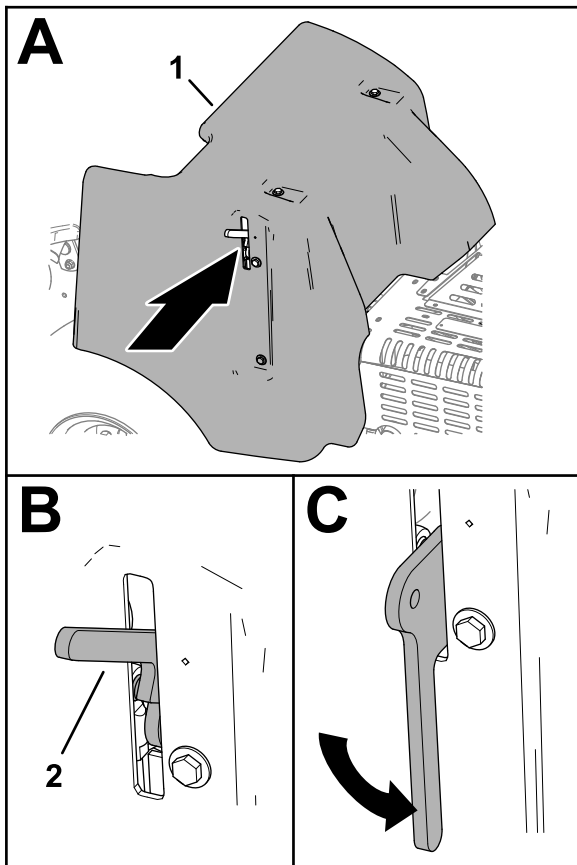


图 135

g340173

1. 皮带罩      2. 门锁手柄

4. 如果您的机器安装有符合欧盟 (CE) 标准的皮带罩门锁系索应将系索螺栓拧入皮带罩门锁中的孔并拧紧螺栓图 136。

## 拆下打孔头盖板

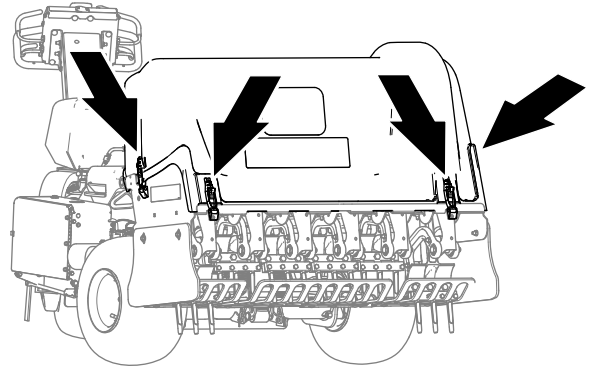


图 137

g340151

1. 如果您的机器安装有符合欧盟 (CE) 标准的门锁应旋松锁定板螺栓直至锁定板完全脱离打孔头盖板侧面的插槽图 138。

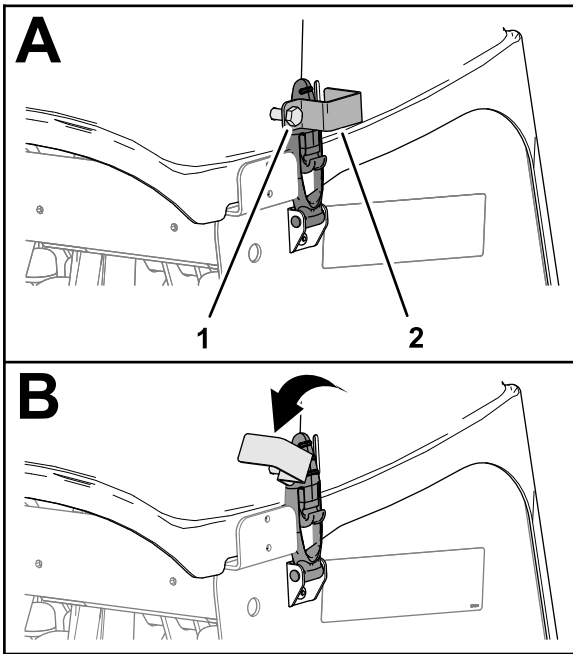


图 138

g340150

1. 锁定板螺栓
2. 锁定板

2. 旋转锁定板以脱离门锁 图 138。
3. 在盖板的另一侧重复步骤 1 和 2。
4. 打开 4 个门锁位置处的打孔头盖板的门锁 图 137 和 图 139。

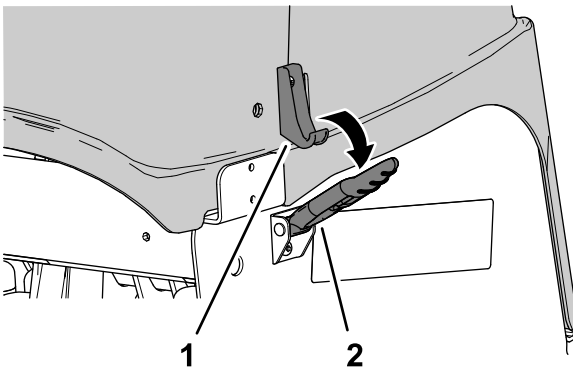


图 139

g340153

1. 门锁钩
2. 门锁

5. 将打孔头盖板抬离机器 图 140。

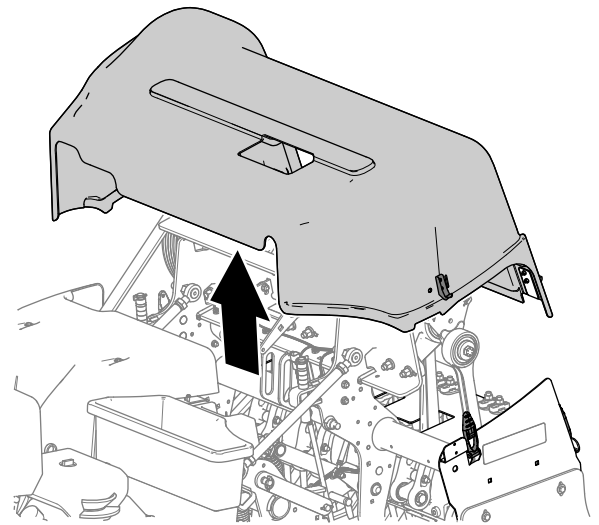


图 140

g340156

## 安装打孔头盖板

1. 如图 141 所示将打孔头盖板与机器对齐。

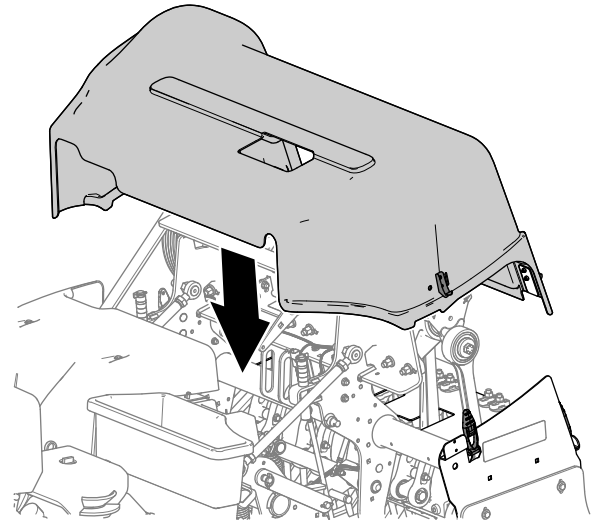


图 141

g340147

2. 打开 4 个门锁位置处的打孔头盖板的门锁 图 142。
3. 如果您的机器安装有符合欧盟 (CE) 标准的门锁应旋转锁定板直至其与打孔头盖板侧面的插槽对齐 图 143。

# 润滑

## 检查打孔头轴承

**维护间隔时间:** 每年一次—检查打孔头轴承。

每500个小时—检查打孔头轴承必要时予以更换。

机器没有必须进行润滑的黄油嘴。

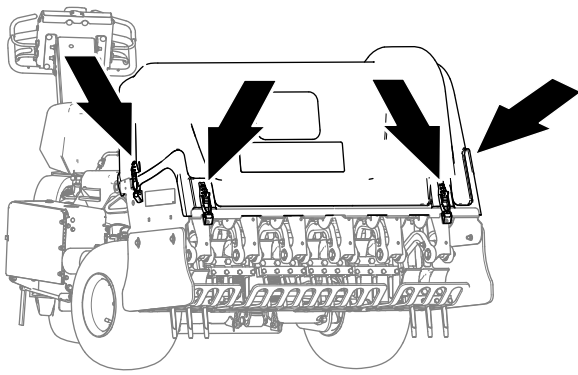
**重要事项** 轴承几乎不会因为材料或工艺的缺陷而失效。最常见的故障原因就是湿气和污染穿透保护密封。打黄油的轴承需要进行定期维护才能将有害杂物从轴承区域吹出。密封轴承依赖最初添加的专用润滑脂和坚固的整体密封件以防止污染物和湿气影响滚动元件。

密封轴承不需要润滑或短期维护。这可以最大程度地减少日常维护需求并降低因润滑脂污染而导致草坪受损的可能性。这些密封轴承包在正常使用下具有良好的性能和长期寿命应定期检查轴承状况和密封完整性以免造成停机时间。每个季度检查一次轴承如果损坏或磨损请予以更换。轴承应该顺畅运行而不会产生诸如高温、噪音、松动或生锈渗漏等不利特性。

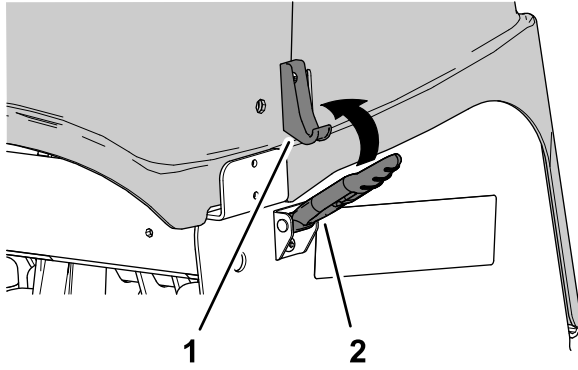
由于这些轴承/密封件包面临各种操作状况如沙子、草坪化学品、水、撞击等它们被视为正常磨损件。轴承因非材料或工艺缺陷原因导致的故障通常不包含在保修范围内。

**注意** 不当冲洗程序可能对轴承造成不利影响。切勿冲洗未冷却的机器避免将高压或大容量喷雾喷到轴承上。

新轴承将部分润滑脂吹出到新机器的密封件上是常见现象。这种排出的润滑脂会因为沾染杂物而使颜色变黑而不是因为过热。在最初8个小时后将这种多余的润滑脂从密封件上擦除是一个好的做法。密封唇周围的区域可能看起来总是潮湿的。这不会影响轴承的寿命并可以保持密封唇润滑。



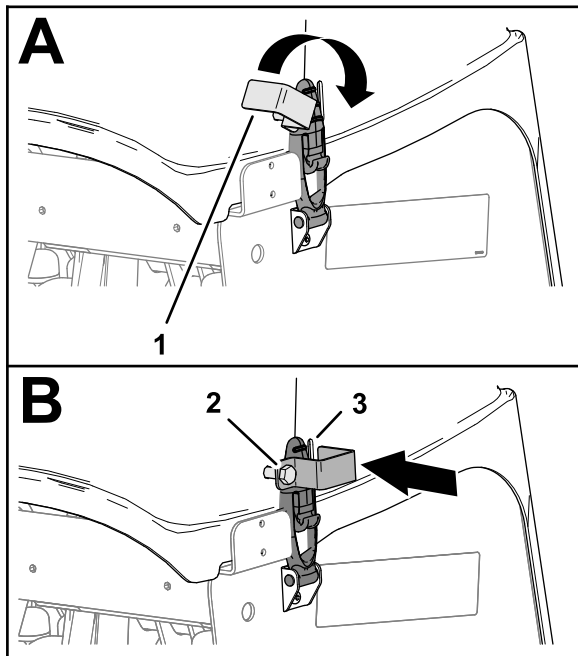
g340151



g340152

图 142

1. 闩锁钩
2. 闩锁



g340157

图 143

1. 锁定片
2. 锁定板螺栓
3. 插槽打孔头盖板

4. 拧紧锁定板螺栓图 143。
5. 在盖板的另一侧重复步骤 3和 4。

# 发动机维护

## 发动机安全

- 检查油位或向曲轴箱加油之前必须关闭发动机。
- 切勿改变调速器速度或超速运行发动机。

## 维护空气滤清器

**维护间隔时间:** 每25个小时—清洁泡沫空气滤芯、并检查纸质滤芯是否损坏。

每100个小时—更换纸质空气滤芯。

### 拆下过滤器

1. 准备机器进行维护请参阅 [准备机器进行维护 \(页码 57\)](#)。
2. 清洁空气滤清器的周围、防止灰尘进入发动机并导致损害。
3. 拧下旋钮并取下空气滤清器盖 [图 144](#)。

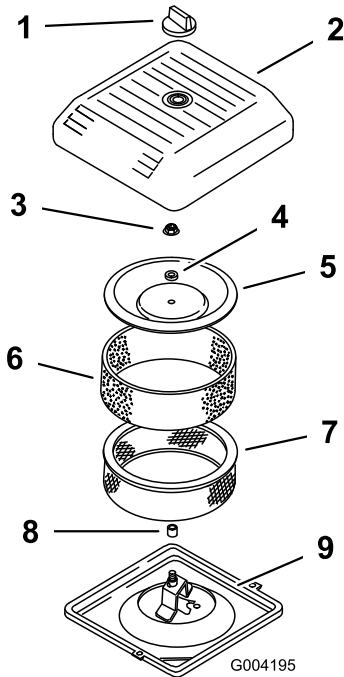


图 144

g004195

- |           |            |
|-----------|------------|
| 1. 旋钮     | 6. 泡沫预滤器   |
| 2. 空气滤清器盖 | 7. 纸质过滤器   |
| 3. 护罩螺母   | 8. 橡胶密封件   |
| 4. 隔片     | 9. 空气滤清器底壳 |
| 5. 护罩     |            |

4. 小心将泡沫预滤器滑出纸质滤芯 [图 144](#)。
5. 拧下护罩螺母并取下护罩、隔片和纸质过滤器 [图 144](#)。

### 清洁泡沫预滤器

**重要事项** 如果泡沫滤芯磨损或损坏、请进行更换。

1. 使用液体肥皂和温水清洗泡沫预滤器。清洁时、对其进行彻底冲洗。
2. 将预滤器放入干净的布中挤干水分不可拧干。
3. 将 36cl 的机油涂到预滤器上 [图 145](#)。

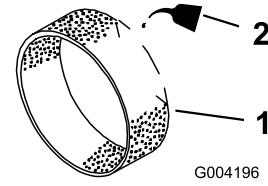


图 145

g004196

1. 泡沫滤芯
2. 机油

4. 挤压预滤器使机油均匀分布。
5. 检查纸质过滤器是否存在破裂、油性薄膜和橡胶封条损坏 ([图 146](#))。

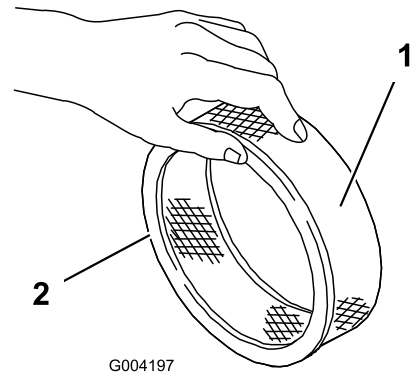


图 146

g004197

1. 纸质滤芯
2. 橡胶密封件

**重要事项** 切勿清洁纸质滤芯。如果纸质滤芯变脏或损坏请进行更换。

## 安装过滤器

**重要事项** 为防止发动机受到损坏、请始终在安装完整的泡沫和纸质空气滤清器总成的情况下操作发动机。

- 小心将泡沫预滤器滑到纸质过滤器上 [图 147](#)。

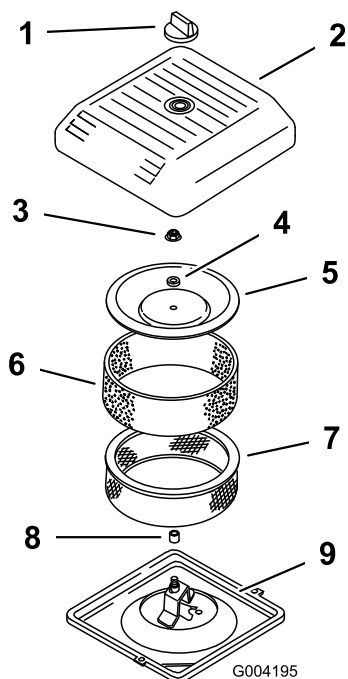


图 147

- |           |            |
|-----------|------------|
| 1. 旋钮     | 6. 泡沫预滤器   |
| 2. 空气滤清器盖 | 7. 纸质过滤器   |
| 3. 护罩螺母   | 8. 橡胶密封件   |
| 4. 隔片     | 9. 空气滤清器底壳 |
| 5. 护罩     |            |

- 将空气滤清器总成放到空气滤清器基座上。
- 组装护罩、隔片和护罩螺母。
- 上紧螺母扭矩至 11N·m。
- 安装空气滤清器盖并使用旋钮进行固定。

## 机油规格

机油类型 优质去污机油 API 服务等级 SJ 或更高)

油粘度 参阅下表

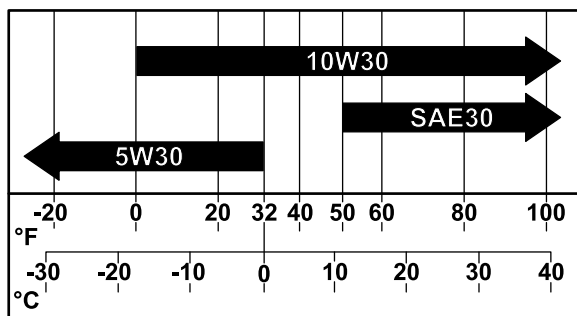


图 148

## 检查机油油位

维护间隔时间: 在每次使用之前或每日

发货时发动机的曲轴箱内带有机油但是在首次启动发动机前后仍应检查机油油位。

按照 [机油规格 \(页码 64\)](#) 所述使用高质量机油。

**重要事项** 切勿向曲轴箱添加过多的机油。

机油油位低于低油量标记时不要运行发动机。

**注意** 检查机油的最佳时间是发动机冷却时、在开始一天的工作前。如果发动机已经运行请让机油回流到油底壳至少等待 10 分钟再开始检查。

- 准备机器进行维护请参阅 [准备机器进行维护 \(页码 57\)](#)。
- 等待发动机冷却。
- 清理加油盖和量油尺附近的区域 [图 149](#)。

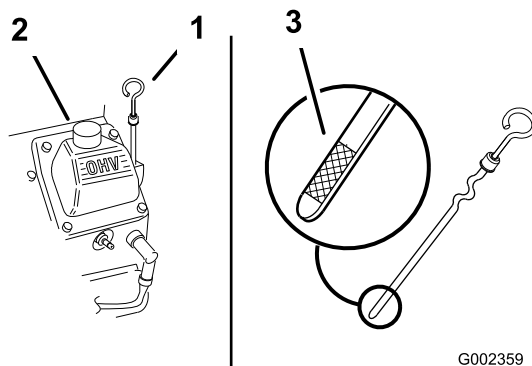


图 149

- 量油尺
- 加油盖
- 量油尺油位标记

- 取出量油尺擦拭干净然后完全安装到位。
- 取出量油尺并检查油位。  
油位应介于量油尺上“F”已满与“L”较低标记之间。
- 如果油位低于“L”较低标记应取下加油管盖添加指定机油直至油位达到量油尺上的“F”已满标记。
- 安装加油盖和量油尺。

## 更换机油和滤清器

### 排空机油

维护间隔时间: 初次使用 50 小时后

每 100 个小时一更换机油和滤清器。

曲轴箱容量带机油滤芯约为 1.9L。

- 启动发动机并运行 5 分钟。这样可使机油变热更易排出。
- 停下机器让排放侧略低于另一侧确保机油完全排出关闭发动机完全抬起和锁住手把以接合手刹然后拔出钥匙。
- 在排油塞下放置一个盘子并取下排油塞 [图 150](#)。



**注意** 让油完全排干。

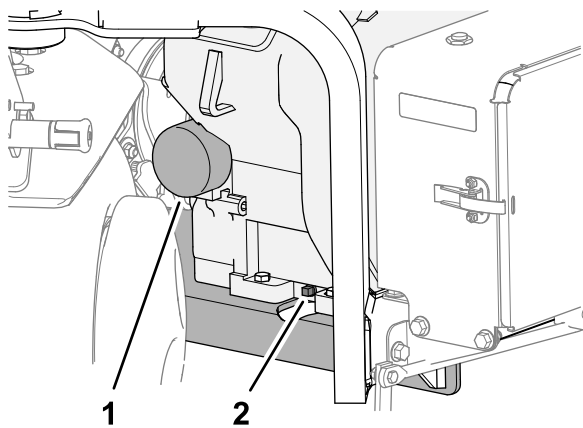


图 150

g341500

1. 机油滤清器
2. 排油塞

4. 将排油塞拧入发动机并拧紧排油塞。

**注意** 在经过认证的回收中心丢弃废油。

## 更换机油滤清器

1. 在机油滤清器下面放置一个浅盘并拆下滤清器 (图 150)。

**注意** 在经过认证的回收中心丢弃机油滤清器。

2. 将滤芯适配器的表面擦拭干净。
3. 向新机油滤清器添加指定机油直至油位达到螺纹的底部。
4. 让滤清器吸收机油 2 分钟然后再倒出多余的机油。
5. 在滤清器的垫片上抹上一层薄薄的新鲜机油。
6. 将滤芯拧到滤芯适配器上直至垫片接触到滤芯适配器图 150 然后将滤芯再旋紧 1/2 圈。

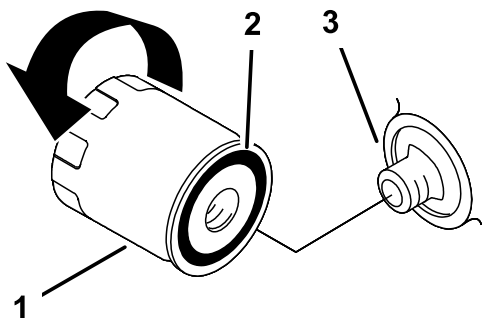


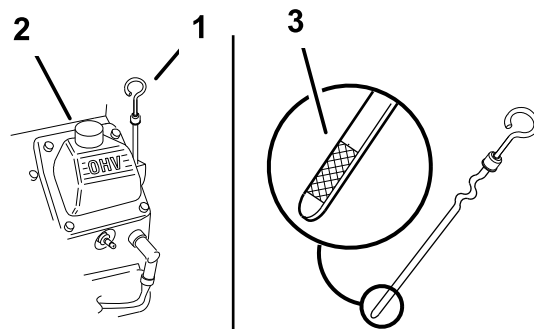
图 151

g361505

1. 机油滤芯
2. 垫片
3. 安装座

## 添加机油

1. 清理加油盖和量油尺附近的区域图 152。



G002359

g002359

图 152

1. 量油尺
2. 加油盖阀盖
3. 量油尺油位标记

2. 拆下加油颈盖慢慢从阀盖注入规定油量的大约 80%。
3. 慢慢注入剩余机油使油位达到量油尺上的 F 已满标记处请参阅 [机油规格 \(页码 64\)](#) 和 [检查机油油位 \(页码 64\)](#)。

**重要事项** 切勿向曲轴箱添加过多的机油。

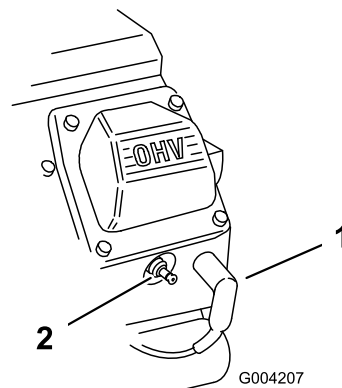
4. 安装加油盖和量油尺。

## 维护火花塞

**维护间隔时间:** 每 200 个小时—检查火花塞。

### 拆下火花塞

1. 准备机器进行维护请参阅 [准备机器进行维护 \(页码 57\)](#)。
2. 将电线拉离火花塞图 153。



G004207

g004207

图 153

1. 火花塞电线
2. 火花塞

3. 清洁火花塞周围的区域。
4. 使用火花塞套筒卸下火花塞和金属垫圈。

### 检查火花塞

**火花塞类型** Champion RC12YC 或同类产品

**气隙** 0.75mm

1. 查看两个火花塞的中心图 154。如果您看到绝缘体上有浅棕色或浅灰色涂层、说明发动机运行正常。如果绝缘体上的涂层为黑色、则通常意味着空气滤清器已变脏。

**重要事项** 切勿清洁火花塞。当火花塞出现黑色涂层、磨损的电极、油膜或开裂时务必予以更换。

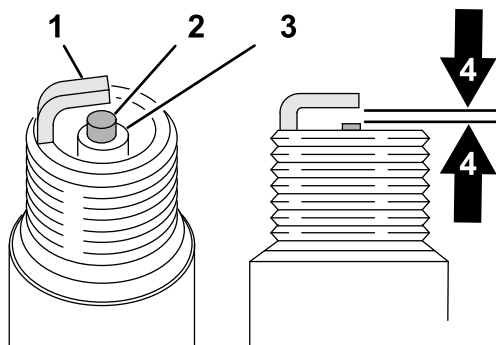


图 154

g326888

- |         |                    |
|---------|--------------------|
| 1. 侧电极  | 3. 绝缘体             |
| 2. 中心电极 | 4. 0.75mm 气隙图形不按比例 |

2. 检查中心电极与侧电极之间的空隙。
3. 如果空隙不正确请弯转侧电极。

## 安装火花塞

确保中心电极与侧电极之间的气隙设置是正确的然后再安装火花塞。使用火花塞扳手拆下并安装火花塞使用气隙工具/测隙规检查并调整气隙。必要时安装新的火花塞。

1. 将火花塞拧入发动机火花塞孔。
2. 使用火花塞套筒和扭矩扳手上紧火花塞扭矩至 27N·m。
3. 将火花塞电线组装到火花塞上图 155。

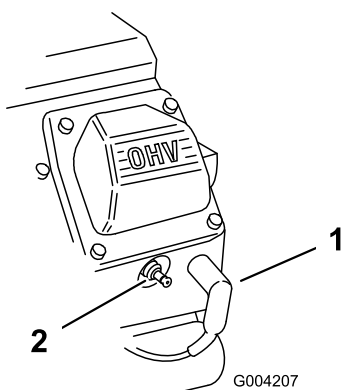


图 155

G004207

g004207

- |          |        |
|----------|--------|
| 1. 火花塞电线 | 2. 火花塞 |
|----------|--------|

## 清洁发动机滤网

**维护间隔时间:** 在每次使用之前或每日 在肮脏工况下应更频繁清洁。

每次使用之前都应检查并清洁发动机滤网。清除发动机进气滤网上积聚的任何草屑、灰尘或其他杂物。

## 燃油系统维护

### ⚠ 危险

在特定条件下燃油和燃油蒸气极为易燃易爆。燃油起火或爆炸会灼伤您和他人而且还会造成财产损失。

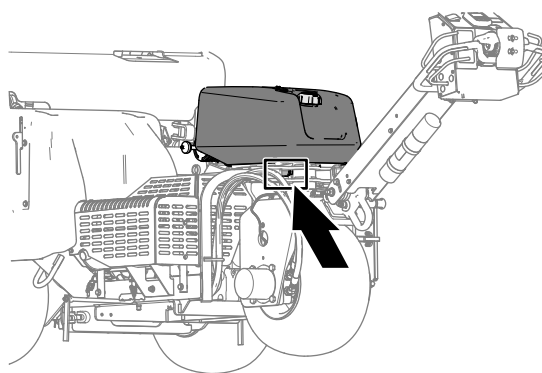
- 请在发动机关闭并已冷却的状况下在室外的开阔区域添加燃油。擦干净溢出的燃油。
- 切勿将油箱完全加满。燃油油位最高只能加到油箱顶部而非加油颈底部以下 25mm 处。油箱中留出的这部分空间是为了预防燃油发生膨胀。
- 处理燃油时切勿吸烟而且要远离明火或火花可能点燃燃油烟气的场所。
- 将燃油存放在已获得安全认可的清洁容器内并盖上盖子。

## 更换燃油滤芯

**维护间隔时间:** 每100个小时/每年一次 (以先到者为准)

**重要事项** 滤清器从燃油管线拆下后切勿再安装肮脏的滤清器。

1. 准备机器进行维护请参阅 [准备机器进行维护 \(页码 57\)](#)。
2. 关闭燃油切断阀图 156。



g342218

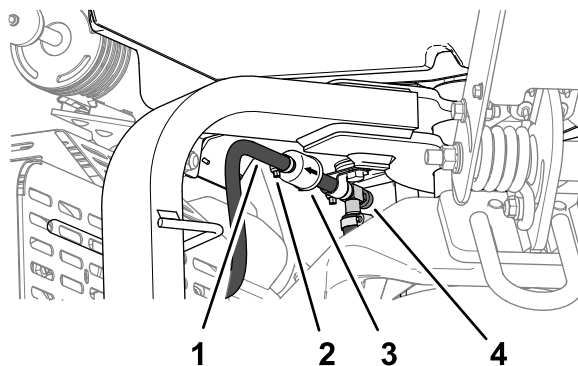


图 156

g341497

- |       |          |
|-------|----------|
| 1. 软管 | 3. 滤清器   |
| 2. 夹具 | 4. 燃油切断阀 |

3. 将软管夹的两端挤压到一起将它们滑离滤清器。
4. 从燃油软管上卸下滤清器。
5. 将燃油滤清器与指向发动机的箭头对齐并将燃油软管组装到滤清器接头上。

- 将软管夹靠近燃油滤清器并拧紧软管夹。
- 擦干净溅出的燃油。
- 打开燃油切断阀。

## 排干油箱

### ⚠ 危险

在特定条件下燃油极为易燃易爆。燃油起火或爆炸会灼伤您和他人而且还会造成财产损失。

- 发动机冷却下来后将燃油排出油箱。请在室外开阔区域排油。擦干净溢出的燃油。
- 排放燃油时切勿吸烟而且要远离明火或火花可能点燃燃油烟气的场所。

- 准备机器进行维护请参阅 [准备机器进行维护 \(页码 57\)](#)。
- 关闭燃油切断阀 [图 157](#)。

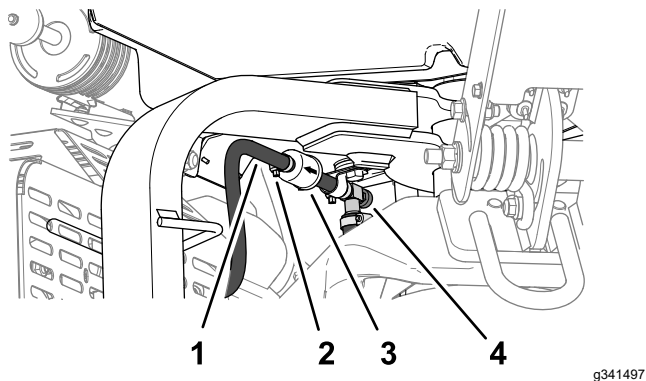
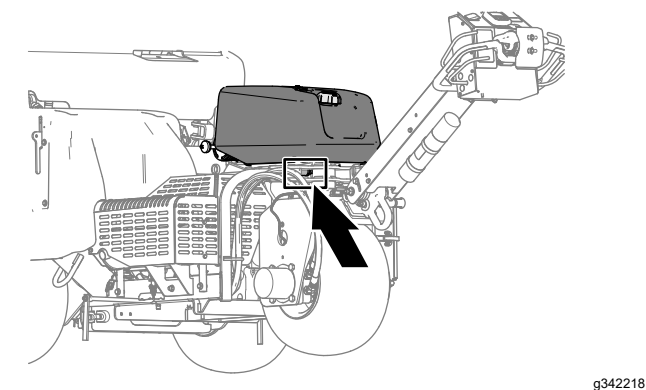


图 157

- |       |          |
|-------|----------|
| 1. 软管 | 3. 滤清器   |
| 2. 夹具 | 4. 燃油切断阀 |

- 松开燃油滤清器上的软管夹沿燃油管向上滑动使之离开燃油滤清器。
- 从燃油滤清器上拉出燃油管。
- 打开燃油切断阀让燃油排入燃油罐或放油盘。

**注意** 现在是安装新燃油滤清器的最佳时间因为此时油箱是空的。

- 将燃油软管组装到滤清器接头上。
- 将软管夹靠近燃油滤清器并拧紧软管夹。

## 电气系统维护

### 电气系统安全

- 维修机器之前先断开电池的连接。首先断开负极端子然后断开正极端子。首先连接正极端子然后连接负极端子。
- 在通风良好的开阔地为电池充电远离火花和明火。连接电池或断开电池连接之前拔出充电器。
- 穿上防护服并使用绝缘工具。

### 维护电池

#### 清洁电池

**维护间隔时间:** 每年一次—检查电池线连接。

保持电池顶部洁净。

- 打开门锁并打开电池盒门 [图 158](#)。

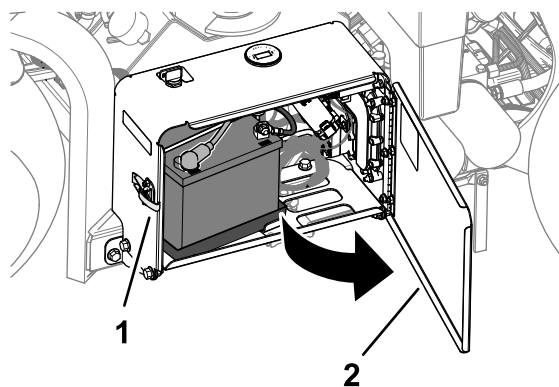


图 158

- |       |         |
|-------|---------|
| 1. 门锁 | 2. 电池盒门 |
|-------|---------|

- 用蘸有苏打溶液含氨或碳酸氢盐的刷子清洁电池顶部。

**重要事项** 清洁时切勿取下加液盖。

- 用清水彻底冲洗电池和电池盒的表面。
- 关闭并用门锁锁定电池盒门。

## 检查电池连接

维护间隔时间：每年一次—检查电池线连接。

### 警告

电池端子或金属工具可能会与主机金属部件发生短路并产生火花。火花可引发电池气体爆炸从而造成人身伤害。

- 拆下或安装电池时切勿让电池端子接触到机器的任何金属部件。
- 切勿让金属工具短接电池端子和机器的金属部件。

### 警告

电池接线不准确会损坏机器而且接线之间会产生火花。火花可引发电池气体爆炸从而造成人身伤害。

- 应始终先断开负极黑色电池线然后才能断开正极红色接线。
- 应始终先连接正极红色电池线然后才能连接负极黑色接线。

1. 打开门锁并打开电池盒门图 159。

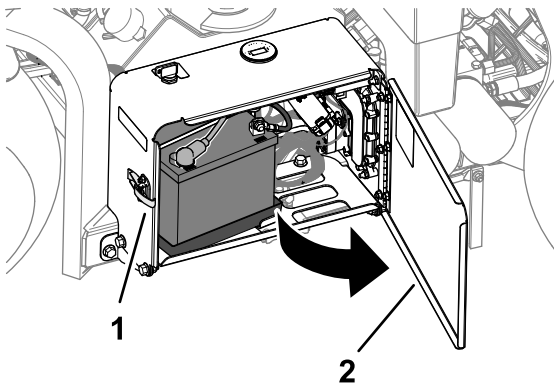


图 159

g338268

1. 门锁
2. 电池盒门

2. 检查电池接线夹是否稳固。  
紧固松动的电池接线夹五金件。
3. 检查电池接线夹和电池端子是否腐蚀。
4. 如果端子被腐蚀请卸掉负极电池接线。
5. 卸掉正极电池接线。
6. 清洁线夹和电池端子。
7. 连接正极电池接线。
8. 连接负极电池接线。
9. 为接线端子和电池电极涂抹 Grafo 112X 表面润滑脂Toro 零件号 505-47。
10. 关闭并用门锁锁定电池盒门。

## 更换保险丝

电气系统由保险丝提供保护。如果保险丝断开应检查接地短路的组件和接线。

1. 打开门锁并打开电池盒门图 160。

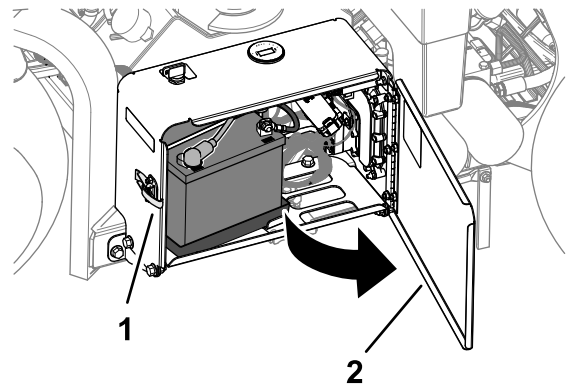


图 160

g338268

1. 门锁
2. 电池盒门

2. 卸下保险丝盒的盖子图 161。

**注意** 风扇保险丝位于电池后的串联保险丝座图 162。

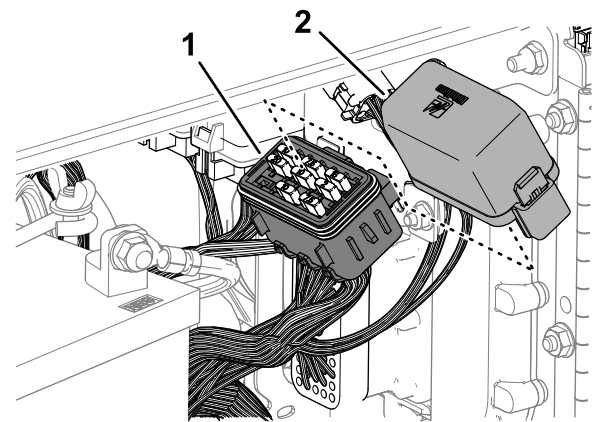


图 161

g341421

1. 盖子
2. 保险丝盒

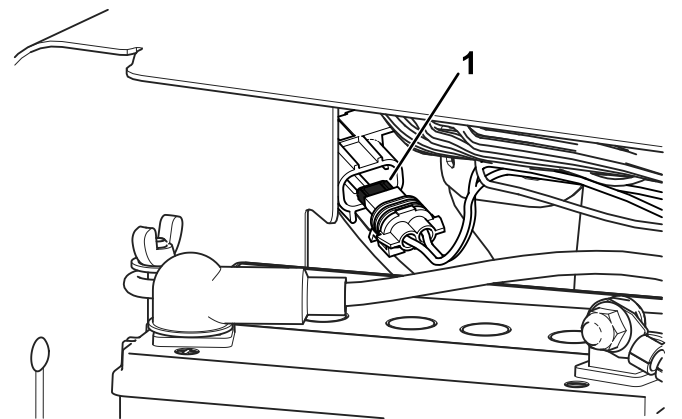


图 162

g381163

1. 串联风扇保险丝
3. 拆下熔断的保险丝。
4. 安装保险丝盒标贴上注明的额定电流强度的新保险丝。
5. 将盖子组装到保险丝盒上或串联风扇保险丝上。

6. 关闭并用闩锁定电池盒门。

## 动力系统维护

### 检查轮胎气压

维护间隔时间: 每50个小时/每月一次 (以先到者为准)

1. 准备机器进行维护请参阅 [准备机器进行维护 \(页码 57\)](#)。
2. 检查并确保所有轮胎的气压是 0.83bar。在轮胎冷却后检查轮胎获得最准确的压力读数。

**重要事项** 胎压不均可能导致打孔深度不均。

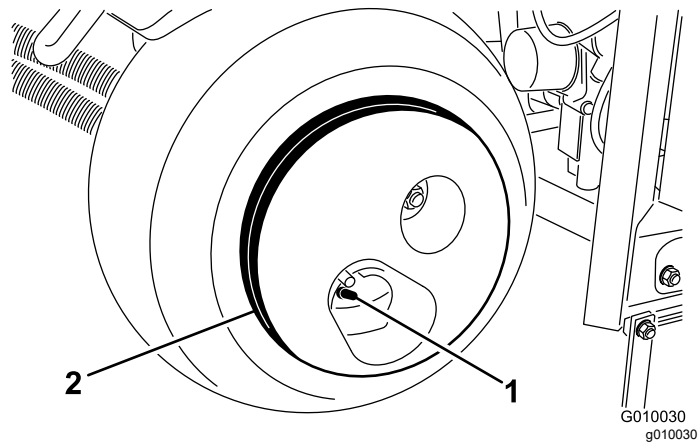


图 163

1. 气门芯
2. 车轮配置

#### **⚠ 小心**

车轮配重非常重为 33kg。

从轮胎总成上拆下车轮配重时要小心谨慎。

# 皮带维护

## 检查皮带

维护间隔时间：每年一次

机器上的驱动皮带结实耐用。但是正常暴露于紫外线辐射、臭氧或意外接触到化学品都会导致橡胶随时间老化导致过早磨损或材料损失即皮带层分离或缺失。

1. 拆下皮带罩请参阅 [取下皮带罩 \(页码 59\)](#)。
2. 检查液压泵、中间动轴和曲轴皮带图 164 是否损坏、磨损、垫层裂纹过多或有大块嵌入式碎片。

**注意** 需要时更换皮带。

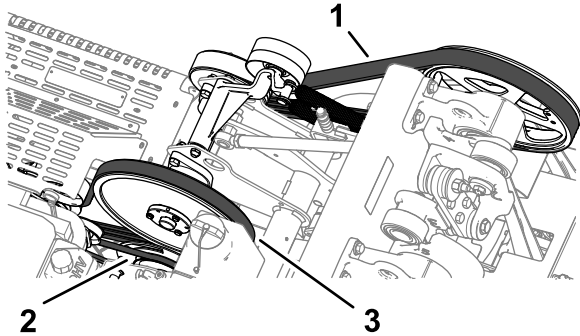
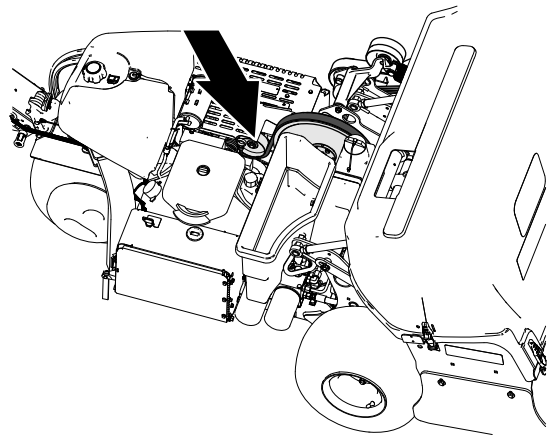


图 164

g341466

1. 曲轴皮带
2. 液压泵皮带
3. 中间动轴皮带



g341467

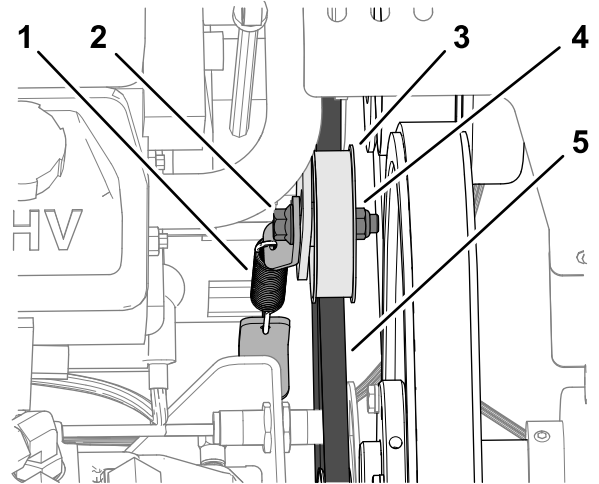


图 165

g341468

1. 张力弹簧
2. 凸缘头平头螺丝
3. 惰轮皮带轮
4. 凸缘锁紧螺母
5. 液压泵皮带

## 调节泵皮带

维护间隔时间：初次使用8小时后

1. 准备机器进行维护请参阅 [准备机器进行维护 \(页码 57\)](#)。
2. 拆下皮带罩请参阅 [取下皮带罩 \(页码 59\)](#)。
3. 旋松固定液压泵皮带惰轮皮带轮的凸缘头平头螺丝和凸缘锁紧螺母直至螺栓移入惰轮支架的插槽图 165。

4. 轻拍怠轮皮带轮的上方通过其张力弹簧调节皮带的张紧力。

**重要事项** 切勿施加超过张力弹簧承受范围的皮带张紧力否则可能会损坏组件。

5. 上紧凸缘头平头螺丝和凸缘锁紧螺母扭矩至 3745N·m。
6. 安装皮带罩请参阅 [安装皮带罩 \(页码 59\)](#)。

# 液压系统维护

## 液压系统安全

- 如果液体穿透皮肤请立即就医。如果液压油渗透皮肤必须在几个小时内由医生进行手术治疗。
- 在对液压系统施加压力之前请确保所有液压油软管和管路均处于良好状态、且所有液压连接和接头均紧固到位。
- 请确保身体和双手远离喷射高压液压油的针孔泄漏点或喷嘴。
- 使用纸板或纸张找出液压泄漏点。
- 在对液压系统执行任何工作之前请先安全释放液压系统中的所有压力。

## 释放液压

1. 用检修门锁支撑打孔头请参阅 [使用检修门锁支撑打孔头 \(页码 44\)](#)。
2. 关闭发动机。
3. 将点火钥匙开关移至运行位置。
4. 在 InfoCenter 信息中心内导航至 MAIN MENU主菜单。
5. 按向下按钮直至 SERVICE维护选项被选定然后按选择按钮 [图 166](#)。

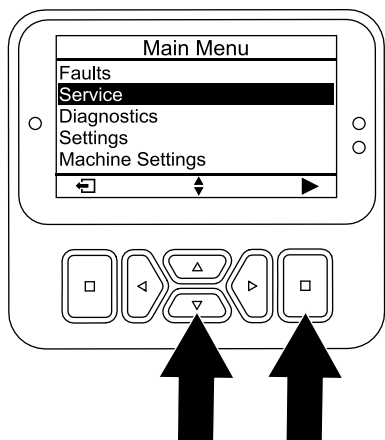


图 166

g510196

**注意** 打孔头降低直至其完全由检修门锁支撑。

6. 按向下按钮直至 SERVICE LOWER降低维修选项被选定然后按选择按钮 [图 167](#)。

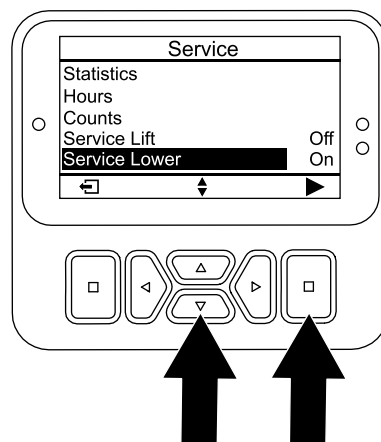


图 167

g510208

7. 将钥匙旋移动至停止位置。

**注意** 启动和运行发动机以通过液压方式升起打孔头这样可以收起检修门锁请参阅 [收起检修门锁 \(页码 44\)](#)。

## 检查液压管线

**维护间隔时间:** 在每次使用之前或每日

在每次使用之前检查液压管和软管是否有泄漏、接头松开、软管扭结、支撑架松脱、磨损、日久老化或化学变质。更换磨损或损坏的液压管线然后再操作机器。

**注意** 确保液压系统周围的区域没有杂质堆积。

## 液压油规格

液压油箱在出厂时已添加高品质液压油。首次启动发动机之前请先检查液压油的液位之后每天都要检查请参阅[检查机油油位 \(页码 64\)](#)。

**建议液压油** Toro PX 延长寿命液压油提供 19 L 桶装或 208 L 圆桶装。

**注意** 使用建议更换液压油的机器无需频繁的液压油和过滤器更换。

**备选液压油** 如果无法获得 Toro PX 延长寿命液压油可使用其规格符合所有以下所有材料性能和行业标准的另一种常规石油基液压油来代替。切勿使用合成油。请咨询您的润滑剂经销商帮您确定一款合格产品。

**注意** 对于因使用不当替代产品而造成的损坏Toro 将不承担任何责任因此请仅使用信誉好的制造商的产品他们会对其产品提供支持。

### 高粘度指数/低倾点耐磨液压油ISO VG 46

材料属性

粘度、ASTM D445	cSt @ 40 °C 44 48
粘度指数 ASTM D2270	140 或更高
倾点ASTM D97	-37 °C -45 °C
行业规格	Eaton Vickers 694 I-286-S、 M-2950-S/35VQ25 或 M-2952-S

**注意** 许多液压油都是几乎无色的所以很难找出泄漏点。我们提供 20 ml 瓶装的人造红色染色添加剂可添加到液压油中。一瓶足够添加到 1522 L 的液压油中。订购零件号为 44-2500 可从 Toro 授权经销商处购买。

**重要事项** Toro 优质合成、可生物降解液压油是 Toro 认可的唯一一种合成可生物降解液压油。此液压油与 Toro 液压系统中使用的橡胶部件相配适合各种温度条件。此液压油与常规矿物油相兼容但为了实现最佳的生物降解能力和最佳性能应彻底冲洗液压系统中的常规液压油。Toro 授权经销商为这种液压油提供两种容量包装19L 桶装或 208L 圆桶。

## 检查液压油油位

**维护间隔时间:** 在每次使用之前或每日

**重要事项** 首次启动发动机之前请先检查液压油的液位之后每天启动之前均需检查。

液压油箱在出厂时已添加高品质液压油。

1. 准备机器进行维护请参阅 [准备机器进行维护 \(页码 57\)](#)。
2. 拆下皮带罩请参阅 [取下皮带罩 \(页码 59\)](#)。
3. 清洁液压油箱加油颈和油箱盖周围的区域 ([图 168](#))。从加油颈上取下盖子。

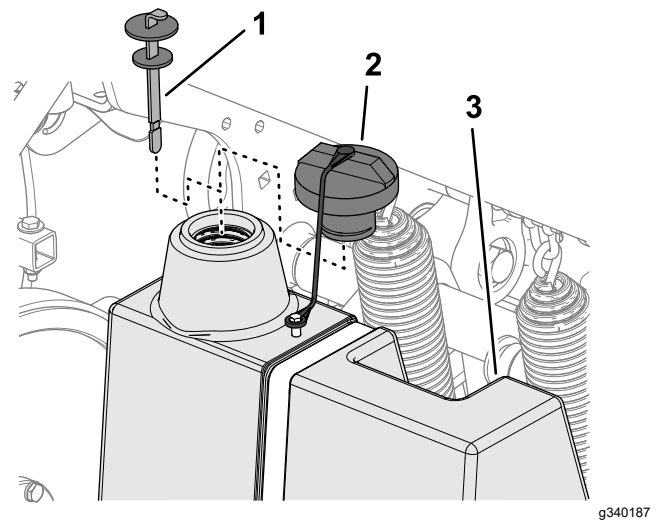


图 168

1. 量油尺
2. 盖子
3. 液压油箱

4. 从加油颈中取出量油尺用干净的抹布擦拭。将量油尺插入加油颈然后再取出检查液位。液压油位应达到量油尺上的标记 [图 169](#)。

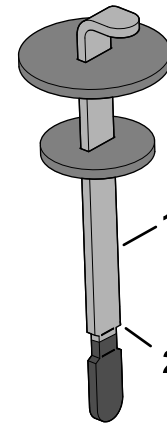


图 169

1. 量油尺
2. “已满”标记

5. 如果液位较低请适量添加指定液压油使液位升至已满标记。
6. 将量油尺插入加油颈然后盖上盖子。
7. 安装皮带罩请参阅 [安装皮带罩 \(页码 59\)](#)。

## 更换液压油和过滤器

**维护间隔时间:** 每400个小时

每200个小时

液压油箱容量约 6.6L

**重要事项** 切勿换上汽车用机油滤芯否则可能对液压系统造成严重损坏。

**注意** 拆下回流滤清器将排空整个油箱。

1. 准备机器进行维护请参阅 [准备机器进行维护 \(页码 57\)](#)。



- 在滤芯下放一个放油盘拆下旧滤芯并将滤芯安装座垫片表面擦拭干净图 170。

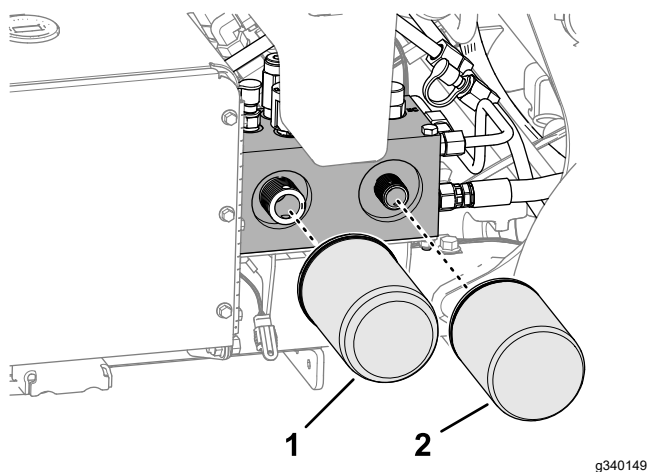


图 170

1. 液压油补油滤芯
2. 液压油回流滤芯

- 在新过滤器的垫片上抹上一薄层干净的液压油。
- 将液压油滤芯安装到滤芯安装座上。顺时针转动每个滤芯直至垫片接触到滤芯安装座然后将每个滤芯再旋紧 1/2 圈。
- 添加指定液压油直到液压油位达到量油尺上的“已满”标记处请参阅 [液压油规格 \(页码 72\)](#) 和 [检查液压油油位 \(页码 72\)](#)。
- 启动发动机并运行两分钟从系统中排出空气。关闭发动机拔出钥匙检查液压油是否泄漏。
- 检查液压油油位。如果需要请添加指定液压油使油位达到量油尺上的已满标记处。

**注意** 切勿向液压油箱添加过多的液压油。

- 安装皮带罩请参阅 [安装皮带罩 \(页码 59\)](#)。

## 打孔机维护

### 检查紧固件扭矩

维护间隔时间: 初次使用8小时后

每250个小时

- 准备机器进行维护请参阅 [准备机器进行维护 \(页码 57\)](#)。
- 拆下打孔头盖板请参阅 [拆下打孔头盖板 \(页码 60\)](#)。
- 检查打孔头紧固件、分药手柄紧固件和车轮螺母确保它们保持适当的扭矩。紧固件扭矩规定载于打孔头支撑槽的螺栓扭矩标贴上图 171。

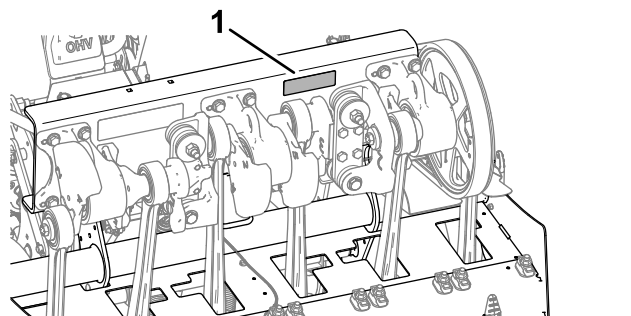


图 171

1. 螺栓扭矩标贴位置
4. 安装打孔头盖板请参阅 [安装打孔头盖板 \(页码 61\)](#)。

## 调整侧护罩

1. 准备机器进行维护请参阅 [准备机器进行维护 \(页码 57\)](#)。
2. 旋松将侧护罩固定至打孔头机架的平头螺丝和凸缘锁紧螺母 [图 172](#)。

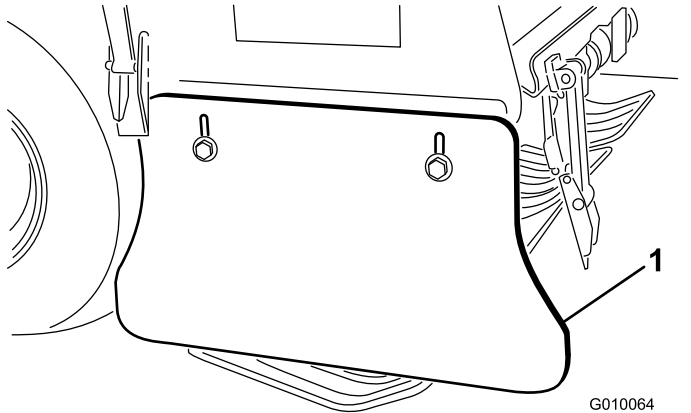


图 172

1. 侧护罩

3. 上下调节护罩直至护罩与地面之间出现 2538mm 的空隙。
4. 拧紧平头螺丝和凸缘锁紧螺母。
5. 在机器的另一侧重复步骤 2 至 4。

## 更换护草板

如果护草板断裂或磨损到厚度小于 6mm 请予以更换。断裂的护草板可能夹住并撕裂草皮造成损坏。

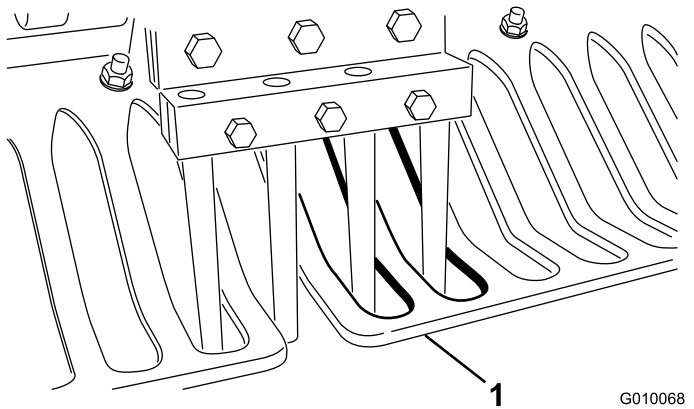


图 173

1. 护草板

## 打孔头正时

打孔头正时标记可通过 3 个轴承壳体上的铸造标记轻松加以辨认。

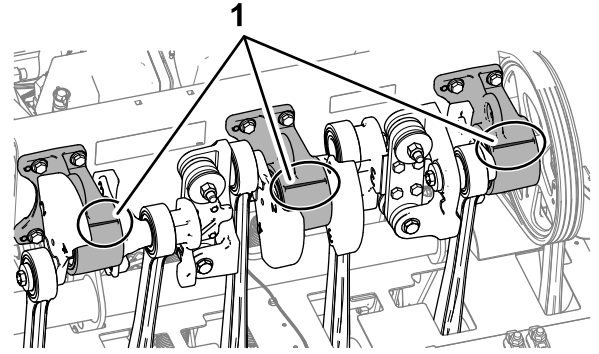


图 174

1. 正时标记

# 存放

## 存放安全

- 离开操作员位置之前请执行以下操作
  - 将机器停在水平地面上。
  - 完全升起并将手把锁定可接合手刹。
  - 关闭发动机并拔下钥匙如配备。
  - 等待所有移动完全停止。
  - 等待机器冷却然后再进行调整、维修、清洁或存放。
- 切勿将机器或燃油容器存放在有明火、火花或常明火的地方例如热水器或其他电器上。

## 存放机器少于 30 天

### 警告

给电池充电时会产生可爆炸的气体。

切勿在电池附近吸烟而且附近不能有火花和明火。

- 准备机器进行维护请参阅 [准备机器进行维护 \(页码 57\)](#)。
- 断开火花塞电线。
- 清除整台机器外部零件上的草屑、灰尘及污垢尤其是发动机和液压系统。清除发动机气缸盖散热片外侧及冷却风扇壳体的灰尘及草屑。
- 维护空气滤清器请参阅 [维护空气滤清器 \(页码 63\)](#)。
- 更换机油请参阅 [更换机油和滤清器 \(页码 64\)](#)。
- 更换液压油过滤器和液压油请参阅 [更换液压油和过滤器 \(页码 72\)](#)。
- 检查轮胎气压请参阅 [检查轮胎气压 \(页码 69\)](#)。
- 检查打孔针的状况。

## 长期存放机器

如果要长期存放机器应执行 [存放机器少于 30 天 \(页码 75\)](#) 中的所有步骤以及下列程序

- [准备底盘 \(页码 75\)](#)
- [存放机器少于 30 天 \(页码 75\)](#)
- [准备电池 \(页码 75\)](#)

## 准备底盘

- 检查并旋紧所有螺栓、螺母和螺钉。修理或更换已损坏或磨损的任何部件。
- 清洗并干燥整台机器。卸掉打孔针清洁并上油。在打孔头轴承曲轴和阻尼器连杆上喷一薄层油雾。

**重要事项** 可使用温和的清洁剂和水来清洗机器。切勿用压力清洗机器。避免过量用水特别是在控制台、发动机、液压泵和马达附近。

**注意** 冲洗之后以高怠速运行机器 2 至 5 分钟。

- 为所有受损或裸露的金属表面上漆。油漆可从您的 Toro 授权经销商处购买。
- 长时间存放机器时应固定检修门锁。
- 将机器存放在清洁、干燥的车库或存储区内。拔下点火开关的钥匙、并放在儿童或其他未授权用户拿不到的地方。
- 盖上机器保护并使其保持清洁。

## 准备发动机和燃油系统

- 为油箱中的燃油添加石油基质稳定剂/调节剂。遵循稳定剂制造商提供的混合说明。切勿使用含酒精的稳定剂乙醇或甲醇。

**注意** 燃油稳定剂/调节剂应始终与新鲜燃油混合使用这样才能发挥最大效用。

**重要事项** 含有稳定剂/调节剂的燃油存放时间不得超过燃油稳定剂制造商建议的期限。

- 运行发动机通过燃油系统分散调节燃油 5 分钟。
- 关闭发动机让发动机冷却然后排空油箱请参阅 [排干油箱 \(页码 67\)](#)。
- 启动并运行发动机直至其自动停止。
- 拉发动机阻风门。启动和运行发动机直到其不再启动。
- 取出火花塞并检查它们的状况请参阅 [维护火花塞 \(页码 65\)](#)。将火花塞从发动机取出后将两汤匙机油注入各个火花塞孔。现在使用启动马达转动发动机将机油分布至汽缸内部各处。安装火花塞。切勿将电线连接到火花塞上。

**注意** 正确处置燃油。根据当地规定进行回收。

## 准备电池

- 从电池电极上卸下电池端子并从机器中取出电池。
- 用钢丝刷和小苏打溶液清洁电池、极柱和电极。
- 为电缆端子和电池电极涂抹上 Grafo 112X 表面润滑脂 Toro 零件号 505-47 或凡士林防止腐蚀。
- 每 60 天给电池缓慢充电 24 小时防止电池的铅硫酸化。为了防止电池冻结、请确保它已充满电。充满电的电池比重为 1.265~1.299。
- 将电池存放在货架或机器上。如果要将电池存放在机器内请断开接线。将电池存放在凉爽的环境中以免电池中的电量快速损耗。

# 故障诊断

问题	可能原因	纠正行动
启动马达不转。	<ol style="list-style-type: none"> <li>1. 打孔把手已接合。</li> <li>2. 电池电量已耗尽。</li> <li>3. 电气连接已被腐蚀或松开。</li> <li>4. 操作员到位把手开关调节错误。</li> <li>5. 继电器或开关故障。</li> <li>6. 操作员到位把手开关已接合。</li> <li>7. 主保险丝断开。</li> </ol>	<ol style="list-style-type: none"> <li>1. 确认打孔把手和操作员到位把手是否未关闭。</li> <li>2. 给电池充电。</li> <li>3. 检查电气连接是否接触良好。</li> <li>4. 检查/调节开关。</li> <li>5. 联系 Toro 授权经销商。</li> <li>6. 联系 Toro 授权经销商。</li> <li>7. 更换保险丝。</li> </ol>
发动机不启动、启动困难或无法保持运行状态。	<ol style="list-style-type: none"> <li>1. 油箱已空。</li> <li>2. 阻风门没有打开。</li> <li>3. 空气滤清器变脏。</li> <li>4. 火花塞电线松开或断开。</li> <li>5. 火花塞出现凹痕、污垢或气隙不正确。</li> <li>6. 燃油过滤器中有灰尘。</li> <li>7. 燃油系统中有灰尘、水或不新鲜的燃油。</li> </ol>	<ol style="list-style-type: none"> <li>1. 为油箱添加燃油。</li> <li>2. 将阻风门控制杆打至最前的位置。</li> <li>3. 清洁或更换空气滤清器滤芯。</li> <li>4. 将电线连接到火花塞上。</li> <li>5. 安装全新的、气隙正确的火花塞。</li> <li>6. 更换燃油滤芯。</li> <li>7. 联系您的制造商授权经销商。</li> </ol>
发动机失去动力。	<ol style="list-style-type: none"> <li>1. 发动机负载过大。</li> <li>2. 空气滤清器变脏。</li> <li>3. 发动机油位较低。</li> <li>4. 发动机冷却风扇壳体下方的冷却片和风道堵塞。</li> <li>5. 火花塞出现凹痕、污垢或气隙不正确。</li> <li>6. 燃油过滤器中有灰尘。</li> <li>7. 燃油系统中有灰尘、水或不新鲜的燃油。</li> </ol>	<ol style="list-style-type: none"> <li>1. 降低地面行驶速度。</li> <li>2. 清洁空气滤清器滤芯。</li> <li>3. 向曲轴箱中添加机油。</li> <li>4. 去除冷却片和风道中的任何堵塞物。</li> <li>5. 安装全新的、气隙正确的火花塞。</li> <li>6. 更换燃油滤芯。</li> <li>7. 联系 Toro 授权经销商。</li> </ol>
发动机过热。	<ol style="list-style-type: none"> <li>1. 发动机负载过大。</li> <li>2. 发动机油位较低。</li> <li>3. 发动机冷却风扇壳体下方的冷却片和风道堵塞了。</li> </ol>	<ol style="list-style-type: none"> <li>1. 降低地面行驶速度。</li> <li>2. 向曲轴箱中添加机油。</li> <li>3. 去除冷却片和风道中的任何堵塞物。</li> </ol>
出现异常振动。	<ol style="list-style-type: none"> <li>1. 发动机固定螺栓变松。</li> <li>2. 中间动轴或打孔头轴承磨损。</li> <li>3. 中间动轴或打孔头组件松开或磨损。</li> </ol>	<ol style="list-style-type: none"> <li>1. 旋紧发动机固定螺栓。</li> <li>2. 更换轴承。</li> <li>3.</li> </ol>
机器不行驶。	<ol style="list-style-type: none"> <li>1. 手把已升起且手刹已接合。</li> <li>2. 液压油油位较低。</li> <li>3. 拖车阀打开。</li> <li>4. 液压系统损坏。</li> <li>5. 存在操作员到位故障或其他故障。</li> <li>6. 泵皮带磨损或调节不当。</li> </ol>	<ol style="list-style-type: none"> <li>1. 降低手把以松开手刹。</li> <li>2. 添加液压油。</li> <li>3. 关闭拖车阀。</li> <li>4. 联系 Toro 授权经销商。</li> <li>5. 检查 InfoCenter 信息中心故障代码。</li> <li>6. 更换磨损的泵皮带或调节皮带张紧力。</li> </ol>
打孔头不启动。	<ol style="list-style-type: none"> <li>1. 皮带磨损或松开。</li> <li>2. 离合器磨损。</li> <li>3. 开关或继电器磨损。</li> </ol>	<ol style="list-style-type: none"> <li>1. 调节或更换皮带。</li> <li>2. 更换离合器。</li> <li>3. 更换开关或继电器。</li> </ol>
打孔时打孔头反弹。	<ol style="list-style-type: none"> <li>1. 地面过硬。</li> <li>2. 泄放装置有问题。</li> </ol>	<ol style="list-style-type: none"> <li>1. 请查阅操作技巧。</li> <li>2. 提升系统出现动态响应。调整系统压力请参阅 <i>维修手册</i>。</li> </ol>

问题	可能原因	纠正行动
进入时草坪出现漏草/裂缝。	<ol style="list-style-type: none"> <li>1. 地面校准不再有效。</li> <li>2. 草皮不支持已安装的打孔针数量或选定的打孔针间距。</li> <li>3. 在即时下降模式下离合器不能足够快地启动打孔头。</li> </ol>	<ol style="list-style-type: none"> <li>1. 校准打孔针离地高度。</li> <li>2. 调节打孔针数量或直径调节打孔间距查看操作提示。</li> <li>3. 检查离合器是否磨损或损坏。使用延迟下降模式打孔。</li> </ol>
使用侧排土打孔针时打孔处拉草。	<ol style="list-style-type: none"> <li>1. 打孔针退出时排土口刮到草坪。</li> </ol>	<ol style="list-style-type: none"> <li>1. 将打孔针旋转 45°-90°使其向侧面排土。如果不起作用则试用空心的打孔针。</li> </ol>
打孔时草坪被提起或撕裂。	<ol style="list-style-type: none"> <li>1. 检查打孔头的姿态。</li> <li>2. 打孔针直径、间距或数量对应用来说是错误的。</li> <li>3. 深度过大。</li> <li>4. 孔间距过近。</li> <li>5. 草坪条件即根系结构不足以抵挡伤害。</li> </ol>	<ol style="list-style-type: none"> <li>1. 请参阅<i>维修手册</i>了解规格。</li> <li>2. 降低打孔针的直径减少每个打孔头上的打孔针数量或增大孔间距。</li> <li>3. 降低深度。</li> <li>4. 增加孔间距。</li> <li>5. 更改打孔方法或时间。</li> </ol>
孔的前方凹陷或被挤压。	<ol style="list-style-type: none"> <li>1. Roto-Link 设定在“软”的位置。</li> </ol>	<ol style="list-style-type: none"> <li>1. 请查阅操作技巧。</li> </ol>

备注

# 《加利福尼亚州第 65 号提案》警告信息

## 此警告是什么

产品出售时可能会携带如下的警告标签



**警告癌症和生殖损害**——[www.p65Warnings.ca.gov](http://www.p65Warnings.ca.gov)。

## 什么是第 65 号提案

第 65 号提案适用于在加利福尼亚州经营的任何公司、在加利福尼亚州销售产品或制造可能在加利福尼亚州出售或进入该州的产品。它规定加利福尼亚州州长需保持并公布一份已知会导致癌症、出生缺陷和/或其他生殖伤害的化学品的名单。该名单每年更新一次包括在许多日常用品中发现的数百种化学品。第 65 号提案旨在告知公众这些化学品的危险。

第 65 号提案并未禁止出售含有此类化学品的产品而是要求在任何产品、产品包装或产品附带的文件上添加警告。此外第 65 号提案警告并不意味着产品违反任何产品安全标准或要求。事实上加利福尼亚州政府已经澄清“第 65 号提案警告与产品‘安全’或‘不安全’的监管决定并不相同”。其中许多化学品已经在日常产品中使用了多年尚无有文件记载的危害。如欲了解更多信息请访问<https://oag.ca.gov/prop65/faqs-view-all>。

第 65 号提案警告意味着公司会面临两种情况 1 已经评估了风险并得出结论认为其已超过“无重大风险水平”；或 2 已经根据其存在所列化学品的理解提供了警告并没有尝试对暴露风险进行评估。

## 此项法律是否适用于任何地方

第 65 号提案警告仅在加利福尼亚州法律下是必须的。这些警告遍及加州的各种环境——包括但不限于餐馆、杂货店、酒店、学校和医院以及各种各样的产品。此外一些网上和邮购零售商也在他们的网站或商品目录中提供第 65 号提案警告。

## 加利福尼亚州的警告与联邦政府的限制相比如何

第 65 号提案标准通常比联邦和国际标准更为严格。有各种各样的物质需要在比联邦行动限制更低的水平上提供第 65 号提案警告。例如铅需要提供警告的第 65 号提案标准是每天 0.5 毫克这远低于铅的联邦和国际标准。

## 为什么并非所有类似产品都携带这样的警告

- 在加利福尼亚州出售的产品需要携带第 65 号提案标签而在其他地方出售的类似产品则不需要。
- 如果某公司涉及第 65 号提案诉讼在达成和解后其产品需要使用第 65 号提案警告但制作类似产品的其他公司则可能没有此要求。
- 第 65 号提案的执行不是一致的。
- 许多公司可能选择不提供警告因为他们认为根据第 65 号提案他们不需要这么做产品没有警告并不意味着其不包含类似水平的所列化学品。

## 为什么 Toro 要包含此警告

Toro 选择为消费者提供尽可能多的信息以便他们对要购买和使用的产品做出明智的决定。Toro 在某些情况下根据其存在一种还是多种所列化学品的了解来提供警告而不评估暴露风险水平因为并非所有列出的化学品都提供了暴露极限要求。虽然 Toro 产品的暴露风险可能微乎其微或者是属于“无重大风险”范围的下限但出于多方面的谨慎考虑 Toro 还是选择了提供第 65 号提案警告。此外如果 Toro 不提供这些警告则可能受到加利福尼亚州及寻求强制实施第 65 号提案的私人当事方提起诉讼并且可能遭受严重的处罚。