



Kit entraînement de groomer universel

Unités de coupe DPA Greensmaster® Flex™/eFlex® séries 1800 et 2100 ou Greensmaster® série 3000

N° de modèle 04648—N° de série 321000000 et suivants

Instructions de montage

Introduction

Important: Avant d'installer ce kit, vérifiez que vous disposez d'une unité de coupe compatible ; reportez-vous au tableau suivant pour plus de détails :

Type d'unité de coupe	Unités de coupe compatibles (2012 et plus récentes)	Unités de coupe non compatibles (de 2003 à 2011)
DPA série 3000	Numéros de modèle : 04651, 04652, 04653, 04654, 04655, 04656, 04657, 04613, 04614, 04615, 04618, 04619, 04624	Numéros de modèle : 04610, 04611 et 04616
DPA Walk Flex	Numéros de modèle : 04853, 04854, 04863, 04864, 04289, 04290, 04291, 04292, 04251, 04252, 04253, 04254	Numéros de modèle : 04200, 04202, 04206, 04207, 04208

Lisez attentivement cette notice pour apprendre comment utiliser et entretenir correctement votre produit, et éviter ainsi de l'endommager ou de vous blesser. Vous êtes responsable de l'utilisation sûre et correcte du produit.

Rendez-vous sur www.Toro.com pour tout document de formation à la sécurité et à l'utilisation des produits, pour tout renseignement concernant un produit ou un accessoire, pour obtenir l'adresse des concessionnaires ou pour enregistrer votre produit.

Pour obtenir des prestations de service, des pièces d'origine Toro ou des renseignements complémentaires, munissez-vous des numéros de modèle et de série du produit et contactez un concessionnaire-réparateur agréé ou le service client Toro. La [Figure 1](#) indique l'emplacement des numéros de modèle et de série sur le produit. Inscrivez les numéros dans l'espace réservé à cet effet.

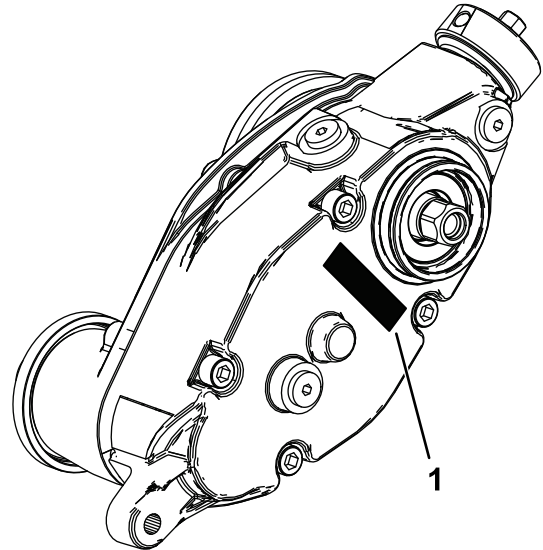


Figure 1

g346921

1. Emplacement des numéros de modèle et de série

N° de modèle _____

N° de série _____

Ce produit est conforme à toutes les directives européennes pertinentes. Pour plus de renseignements, reportez-vous à la Déclaration d'incorporation (DOI) à la fin de ce document.



Pièces détachées

Reportez-vous au tableau ci-dessous pour vérifier si toutes les pièces ont été expédiées.

Procédure	Description	Qté	Utilisation
1	Aucune pièce requise	–	Préparation de la machine.
2	Clé dynamométrique (non incluse)	–	Rassemblez les outils nécessaires à la préparation.
3	Aucune pièce requise	–	Préparez l'unité de coupe.
4	Aucune pièce requise	–	Dépose de la courroie d'entraînement.
5	Masse Vis Torx à tête creuse Contre-écrou Adaptateur de cylindre droit (argent) Adaptateur de cylindre gauche (noir) Rondelle de calage Boîtier d'entraînement de groomer	1 2 2 1 1 2 1	Montez le boîtier d'entraînement du groomer et la masse.
6	Capuchon	1	Pose du capuchon du boîtier d'entraînement du groomer (pour groomers universels sans kit brosse de rouleau arrière seulement).
7	Arbre court Protection de roulement Poulie de tension Manchon de réglage Écrou à embase	1 2 1 1 1	Montage de la poulie de tension.
8	Protection de bac à herbe (gauche) Protection de bac à herbe (droite) Vis à embase	1 1 2	Installez les protections de bac à herbe (unités de coupe de Greensmaster série 3000 uniquement).
9	Support de hauteur de coupe gauche Support de hauteur de coupe droit Boulons à épaulement Rondelle en acier trempé	1 1 2 1	Montez les supports de hauteur de coupe et le rouleau avant.
10	Boulon (1/4" x 1 1/2") Contre-écrou de blocage Collier d'arbre Cylindre groomer (à commander séparément)	4 4 4 1	Montage du groomer.
11	Rondelle (réf. 3256-24, non incluse)	–	Réglage de la force du ressort du groomer.
12	Kit tirant et raccord d'extension pour Greensmaster 3120, 3150 et 3250 (à commander séparément)	–	Montage du rouleau avant à suspension.

1

Préparation de la machine

Aucune pièce requise

Procédure

1. Garez la machine sur une surface plane et horizontale.
2. Serrez le frein de stationnement.
3. Coupez le moteur et enlevez la clé ; voir le *Manuel de l'utilisateur*.
4. Si elle est installée, déposez l'unité de coupe du groupe de déplacement ; voir le *Manuel de l'utilisateur* du groupe de déplacement.

2

Rassemblement des outils nécessaires à la préparation

Pièces nécessaires pour cette opération:

-	Clé dynamométrique (non incluse)
---	----------------------------------

Remarque: Assurez-vous que les clés dynamométriques peuvent serrer à la fois dans le sens horaire et dans le sens antihoraire.

- Petite clé dynamométrique – 5 à 12 N m
- Clé dynamométrique moyenne – 16 à 45 N m
- Grande Clé dynamométrique – 135 à 163 N m
- Outil pour arbre d'entraînement de cylindre (réf. TOR4112) (uniquement utilisé sur les cylindres de 12,7 cm)
- Levier à long manche (0,95 x 30,5 cm)

Outils d'entretien

Seringue à huile (incluse), réf. 137-0872 ; voir [Vidange de l'huile du boîtier d'engrenages \(page 20\)](#).

Outil pour arbre d'entraînement (facultatif), réf. 137-0920 ; voir le *Manuel d'entretien* du groupe de déplacement ou contactez votre distributeur Toro agréé.

3

Préparation de l'unité de coupe

Aucune pièce requise

Dépose du rouleau avant et des bras de hauteur de coupe

1. Sur l'unité de coupe, desserrez les vis qui fixent chaque côté du rouleau avant aux bras de hauteur de coupe ([Figure 2](#)).

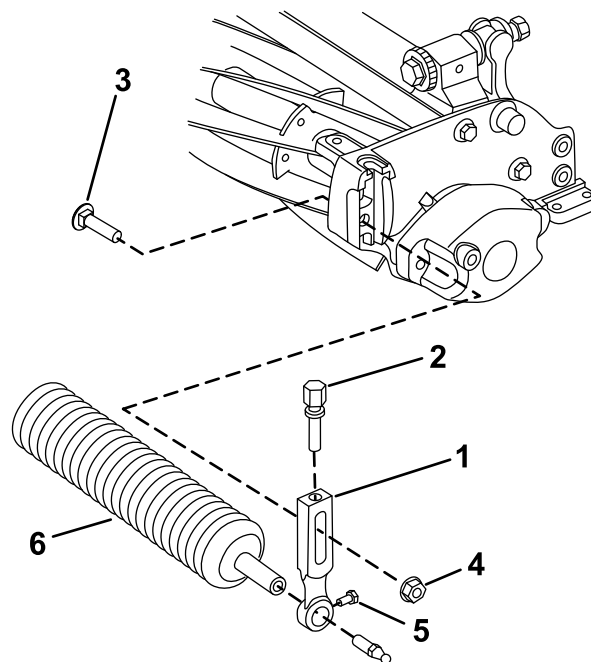


Figure 2

g335501

- | | |
|-----------------------------|-------------------------------|
| 1. Bras de hauteur de coupe | 4. Contre-écrou à embase |
| 2. Vis de réglage | 5. Vis de fixation de rouleau |
| 3. Boulon de charrue | 6. Rouleau |

2. Retirez les boulons de charrue et les contre-écrous à embase qui fixent les bras de hauteur de coupe à chaque extrémité de l'unité de coupe ([Figure 2](#)). Déposez les bras de hauteur de coupe et le rouleau.

Remarque: Conservez les fixations retirées pour monter les nouveaux bras de hauteur de coupe.

3. Retirez les vis de réglage de hauteur de coupe et les vis de fixation de rouleau des bras de hauteur de coupe ([Figure 2](#)).

Remarque: Conservez les vis de fixation du rouleau et le rouleau en vue du remontage.

Dépose du contrepoids de moteur électrique

Tondeuses Greensmaster série 3000 avec moteurs d'entraînement de cylindre électrique uniquement

Retirez les 2 vis qui fixent le contrepoids électrique sur le cylindre et déposez le contrepoids (Figure 3).

Remarque: Conservez le contrepoids électrique et les 2 vis pour la pose à la section Préparation du contrepoids (page 6).

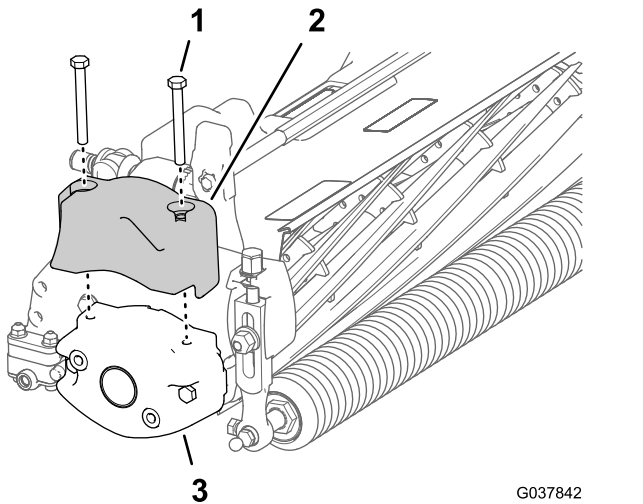


Figure 3

Unité de coupe – TriFlex hybride

1. Vis d'assemblage (5/16" x 2³/₄")
2. Contrepoids (entraînement de cylindre électrique – TriFlex hybride)
3. Contrepoids (unité de coupe)

Dépose du contrepoids

1. Retirez les 2 boulons (5/16" x 2¹/₄") des 2 écrous (retenus par la plaque latérale) qui fixent le contrepoids sur la plaque latérale de l'unité de coupe. Déposez le contrepoids (Figure 4).

Remarque: Vous pouvez vous débarrasser du contrepoids de l'unité de coupe et des boulons de fixation.

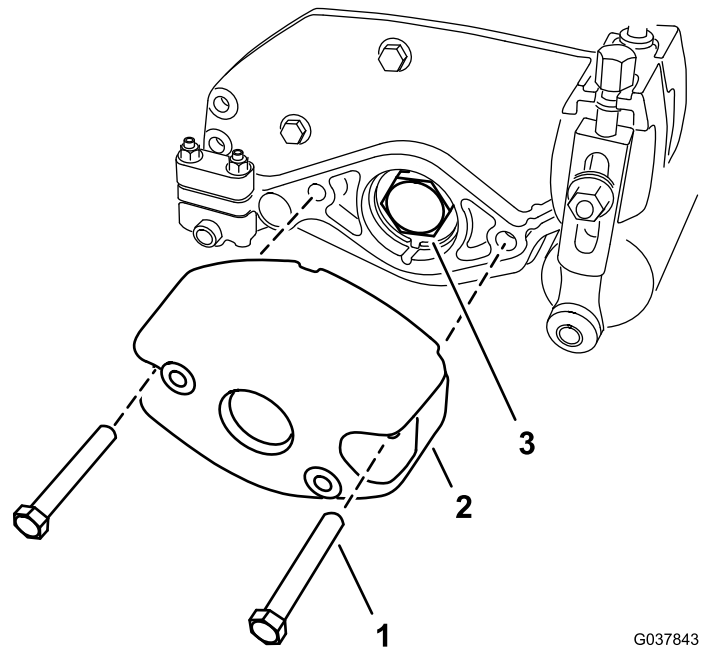


Figure 4

1. Boulon (5/16" x 2¹/₄")
2. Contrepoids (unité de coupe à cylindre)
3. Écrou de roulement

2. Bloquez le cylindre pour retirer l'écrou de roulement ; voir Blocage du cylindre pour la dépose des inserts filetés (page 22).
3. Retirez l'écrou de roulement de l'arbre du cylindre (Figure 4).

Important: Éliminez les débris et graisse éventuellement présents sur le filetage au bout de l'arbre de cylindre avant de monter l'insert cannelé du kit et le boîtier du groomer.

Dépose du support du moteur

Tondeuses Greensmaster série 3000 avec moteurs d'entraînement de cylindre électrique uniquement

Retirez les 2 vis à tête creuse (5/16" x 1¹/₄") qui fixent le moteur sur la plaque latérale de l'unité de coupe, et déposez le support du moteur (Figure 5).

Remarque: Conservez le support et les vis pour la pose à la section Montage du support du moteur sur l'unité de coupe (page 10).

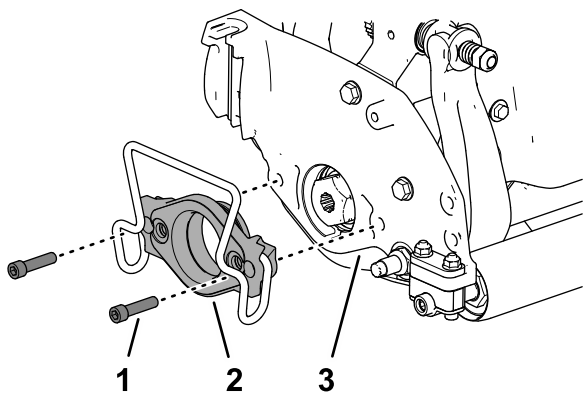


Figure 5

g329966

1. Vis à tête creuse (5/16" x 1 1/4")
2. Support du moteur
3. Plaque latérale

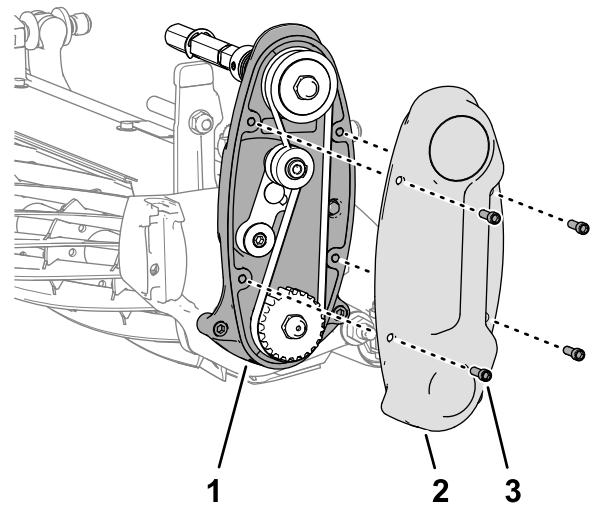


Figure 6

g329654

1. Boîtier d'entraînement du cylindre
2. Couvercle
3. Vis à tête creuse

2. Retirez la vis à embase (1/4" x 3/4") qui fixe l'entraînement du cylindre sur la plaque latérale de l'unité de coupe (Figure 7).

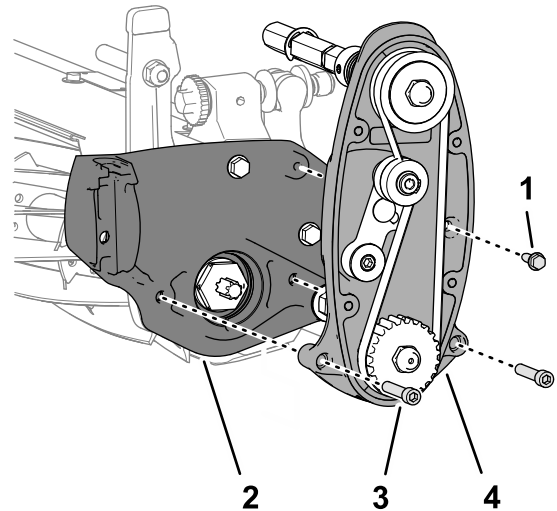


Figure 7

g329655

1. Vis à embase (1/4" x 3/4")
2. Plaque latérale (unité de coupe)
3. Vis à tête creuse (5/16" x 1 1/2")
4. Entraînement de cylindre coupe)

3. Retirez les 2 vis à tête creuse (5/16" x 1 1/2") des 2 contre-écrous (dans la plaque latérale) qui fixent l'entraînement de cylindre sur la plaque latérale de l'unité de coupe, et déposez l'entraînement de cylindre (Figure 7).

4

Dépose de l'entraînement du cylindre

Tondeuses de greens à conducteur marchant uniquement

Aucune pièce requise

Procédure

Remarque: Conservez toutes les pièces mentionnées dans cette section, sauf indication contraire.

1. Retirez les 4 vis à tête creuse qui fixent le couvercle sur le boîtier d'entraînement du cylindre (Figure 6).

5

Montage du contrepoids et du boîtier d'entraînement du groomer

Pièces nécessaires pour cette opération:

1	Masse
2	Vis Torx à tête creuse
2	Contre-écrou
1	Adaptateur de cylindre droit (argent)
1	Adaptateur de cylindre gauche (noir)
2	Rondelle de calage
1	Boîtier d'entraînement de groomer

Préparation du contrepoids

Tondeuses Greensmaster série 3000 avec moteurs d'entraînement de cylindre électrique uniquement

- Montez sur la masse neuve le contrepoids électrique et les 2 vis (5/16" x 2 3/4") que vous avez retirés à la section [Dépose du contrepoids de moteur électrique \(page 4\)](#) (Figure 8).

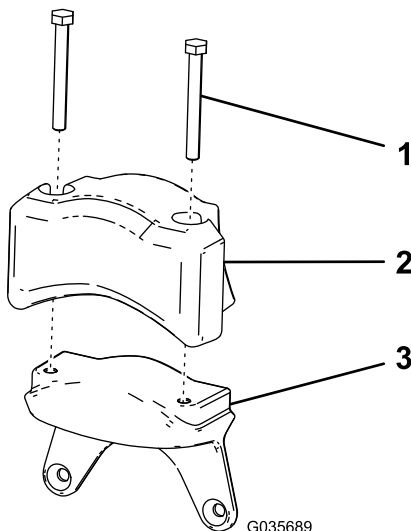


Figure 8

- Vis d'assemblage (5/16" x 2 3/4")
- Contrepoids électrique
- Masse neuve

- Serrez les boulons à un couple compris entre 19,8 et 25,4 N m.

Montage du contrepoids

- Fixez la masse neuve sur le côté de l'unité de coupe à l'aide de 2 boulons (5/16") et 2 écrous (5/16"), comme illustré [Figure 9](#).

Remarque: Fixez la masse sur le côté de l'unité de coupe où vous allez monter le boîtier d'entraînement du groomer.

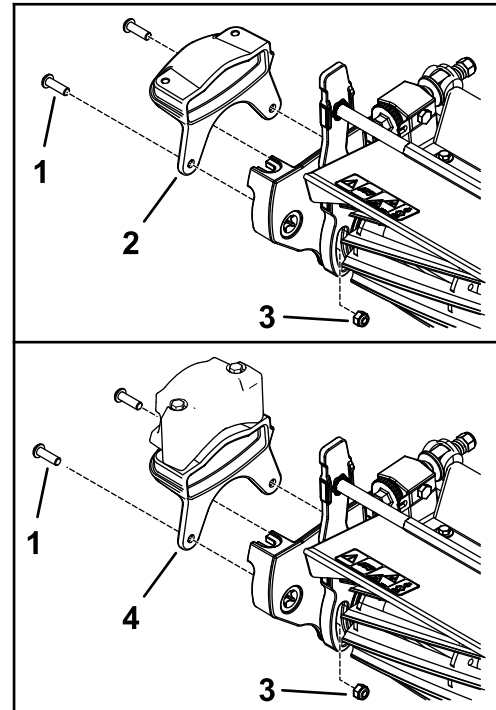


Figure 9

- Vis Torx à tête creuse (5/16" x 1 1/4")
- Contrepoids
- Contre-écrou (5/16")
- Contrepoids (TriFlex avec unité de coupe électrique)

- Serrez les vis et les contre-écrous à un couple de 20 à 26 N m.

Montage du boîtier d'entraînement du groomer

- Appliquez du frein-filet moyenne résistance (tel que Loctite® 243 bleu) sur le filetage intérieur de l'arbre du boîtier d'entraînement, comme illustré [Figure 10](#), puis serrez l'adaptateur du cylindre et l'arbre du boîtier d'entraînement à un couple de 150 à 163 N m.

Remarque: Utilisez l'adaptateur argent si vous montez le contrepoids sur le côté droit de l'unité de coupe. Utilisez l'adaptateur de cylindre noir si vous montez le contrepoids sur le côté gauche de l'unité de coupe.

Important: Éliminez les débris et graisse éventuellement présents sur le filetage au

bout de l'arbre de cylindre avant de monter l'insert cannelé du kit.

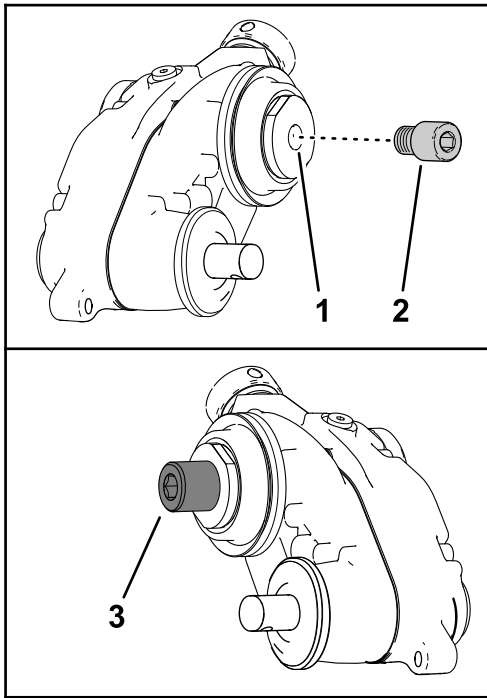


Figure 10

g349445

1. Arbre du boîtier d'entraînement du groomer
2. Adaptateur de cylindre – **argent** (boîtier d'entraînement de groomer et contrepoids sur le côté **droit** de l'unité de coupe)
3. Adaptateur de cylindre – **noir** (boîtier d'entraînement de groomer et contrepoids sur le côté **gauche** de l'unité de coupe)

Important: Laissez sécher le frein-filet pendant 15 minutes avant de poursuivre.

Remarque: Lorsque vous serrez l'adaptateur de cylindre et l'arbre du boîtier d'entraînement, immobilisez l'arbre en plaçant une douille pour boîtier d'entraînement de groomer ou une clé sur les méplats du côté intérieur du boîtier d'entraînement (Figure 11).

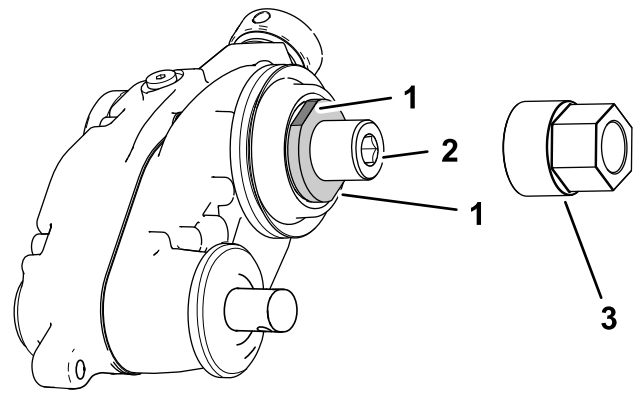


Figure 11

g350306

1. Méplats (arbre de boîtier d'entraînement)
2. Douille hexagonale (adaptateur de cylindre)
3. Douille pour boîtier d'entraînement de groomer

2. Si le boîtier d'entraînement du groomer est monté sur le côté gauche de l'unité de coupe, vissez les 2 rondelles de calage sur le filetage de l'adaptateur de cylindre noir (Figure 12).

Important: Si vous montez le boîtier d'entraînement du groomer sur le côté droit de l'unité de coupe, utilisez 1 seule rondelle de calage.

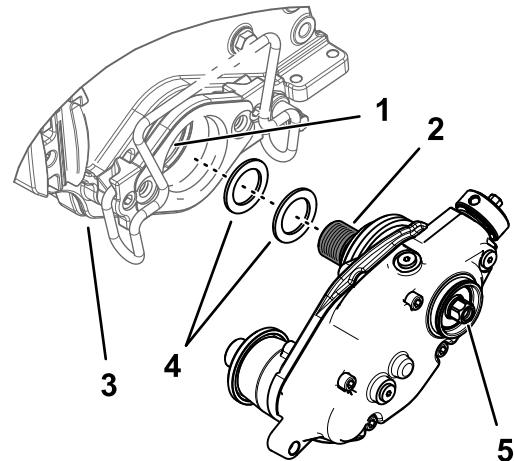


Figure 12

g349496

1. Appliquer du frein-filet
2. Adaptateur de cylindre (noir) dans arbre de cylindre
3. Unité de coupe
4. Rondelles de calage
5. Tête hexagonale

3. Appliquez du frein-filet moyenne résistance (tel que Loctite® 243 bleu) sur le filetage interne de l'arbre du cylindre.
4. Fixez le boîtier d'entraînement du groomer à l'arbre du cylindre (Figure 12).

Important: L'arbre du cylindre du côté gauche de l'unité de coupe est fileté à gauche. L'arbre du cylindre du côté droit de l'unité de coupe est fileté à droite.

5. Bloquez le cylindre de coupe pour pouvoir installer le boîtier d'engrenages ; voir [Blocage du cylindre pour la pose des inserts filetés \(page 23\)](#).
6. Le cylindre étant bloqué, serrez la tête hexagonale de l'arbre du boîtier d'entraînement à un couple de 135 à 150 N·m ; voir [Figure 12](#).

Important: Vous devez serrer la tête hexagonale de l'arbre du boîtier d'entraînement à un couple de 135 à 150 N·m.

Important: Vous devez utiliser une douille à 6 pans à paroi épaisse.

Important: N'utilisez pas de clé à chocs pour effectuer cette opération.

Important: Laissez sécher le frein-filet pendant 15 minutes avant de poursuivre.

Remarque: Veillez à ne pas endommager le joint sous le couvercle extérieur.

7. Si vous montez le groomer sur le côté gauche de la machine, procédez comme suit ([Figure 13](#)) :
 - A. Retirez la vis à tête hexagonale creuse qui fixe le bouton d'embrayage à l'arbre d'actionneur.
 - B. Déposez le bouton d'embrayage et retournez-le.
 - C. Montez le bouton d'embrayage sur l'arbre d'actionneur au moyen de la vis à tête hexagonale creuse.

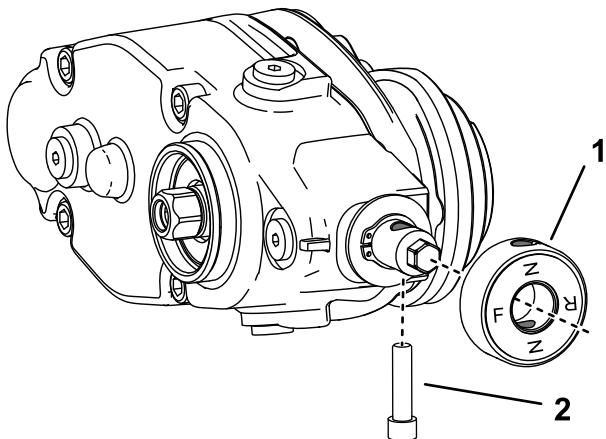


Figure 13

1. Boulon à tête hexagonale creuse
2. Bouton d'embrayage

6

Montage du capuchon du système d'entraînement du groomer

Pièces nécessaires pour cette opération:

1	Capuchon
---	----------

Procédure

Cette procédure ne concerne que les groomers universels sans kit brosse de rouleau arrière :

1. Appliquez du frein-filet moyenne résistance pour collage de pièces cylindriques (tel que Loctite 609® vert) sur la rainure du circlip et la surface du diamètre extérieur ([Figure 14](#)).
2. Montez le capuchon comme montré à la [Figure 14](#).

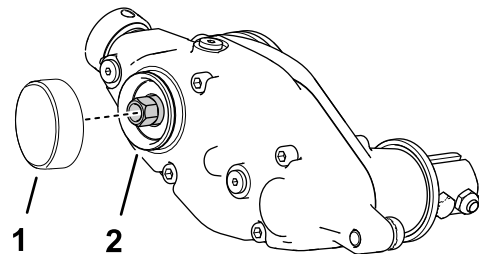


Figure 14

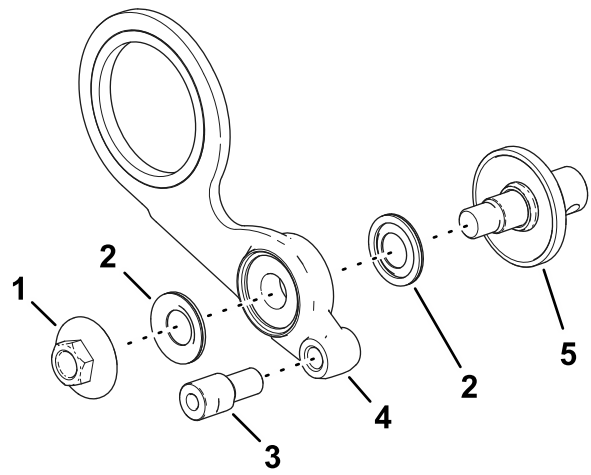
1. Capuchon
2. Appliquer du frein-filet moyenne résistance

7

Montage de la poulie de tension

Pièces nécessaires pour cette opération:

1	Arbre court
2	Protection de roulement
1	Poulie de tension
1	Manchon de réglage
1	Écrou à embase



g329967

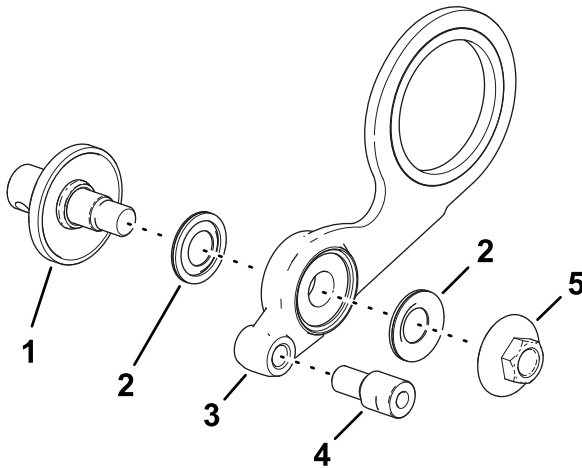
Figure 16

Installation du côté droit représentée

Montage de la plaque de la poulie de tension

1. Montez l'arbre court, les 2 protections de roulement et l'écrou à embase sur la poulie de tension, comme illustré Figure 15.

Important: Installez les protections de roulement en dirigeant la face en tissu vers le roulement dans la poulie de tension.



g329955

Figure 15

Installation du côté gauche représentée

1. Arbre court
2. Protection de roulement
3. Poulie de tension
4. Manchon de réglage – serrer à un couple de 23 à 31 N·m
5. Écrou à embase – serrer à un couple de 37 à 45 N·m

Remarque: Montez l'arbre court et l'écrou à embase (Figure 16) sur les côtés opposés de la poulie de tension si vous installez celle-ci sur le côté droit de l'unité de coupe.

Montage de l'entraînement du cylindre sur l'unité de coupe

Unités de coupe pour tondeuse à greens à conducteur marchant uniquement

1. Alignez la poulie de tension sur l'unité de coupe, comme illustré [Figure 17](#).

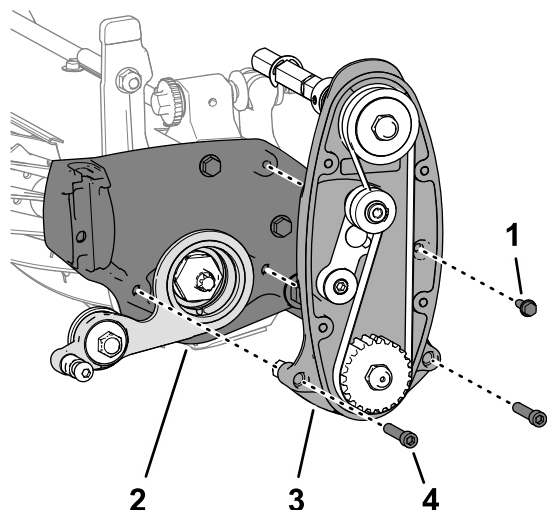


Figure 17

g335504

- | | |
|-------------------------------|---------------------------------------|
| 1. Vis à embase (1/4" x 3/4") | 3. Vis à tête creuse (5/16" x 1 1/2") |
| 2. Poulie de tension | 4. Entraînement de cylindre |

2. Montez la poulie de tension et l'entraînement de cylindre sur l'unité de coupe ([Figure 17](#)) à l'aide des 2 vis à tête creuse (5/16" x 1 1/2") et contre-écrous (5/16") que vous avez retirés à la section [4 Dépose de l'entraînement du cylindre \(page 5\)](#).
3. Montez l'entraînement du cylindre sur l'unité de coupe ([Figure 17](#)) à l'aide des 6 vis à embase (1/4" x 3/8").
4. Serrez les fixations comme indiqué dans le tableau ci-après :

Fixation	Couple
Vis à tête creuse (5/16" x 1 1/2")	20 à 26 N·m
Vis à embase (1/4" x 3/4")	10 à 12 N m (90 à 110 pouces-livres)

5. Fixez le couvercle sur le boîtier d'entraînement du cylindre ([Figure 18](#)) à l'aide des 4 vis à tête creuse (1/4" x 3/4").

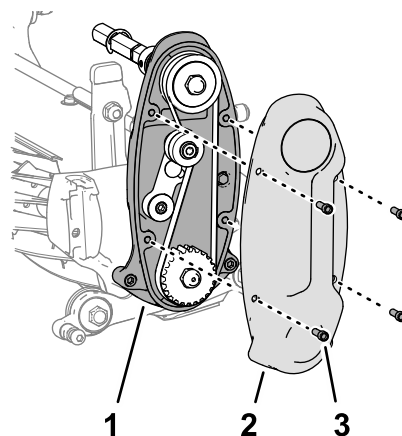


Figure 18

g335505

- | | |
|---------------------------------------|----------------------|
| 1. Boîtier d'entraînement du cylindre | 3. Vis à tête creuse |
| 2. Couvercle | |

6. Serrez les vis à tête creuse à un couple de 10 à 12 N·m.

Montage du support du moteur sur l'unité de coupe

Unités de coupe de Greensmaster série 3000 uniquement

1. Alignez la poulie sur l'unité de coupe, comme illustré [Figure 19](#).

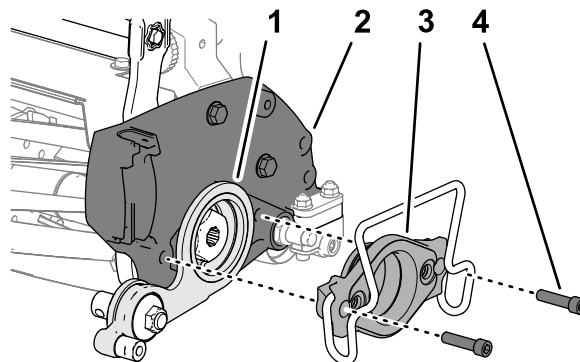


Figure 19

g329944

Support du moteur illustré avec bride de moteur électrique ; le support hydraulique est similaire

- | | |
|----------------------|---------------------------------------|
| 1. Poulie de tension | 3. Support du moteur |
| 2. Plaque latérale | 4. Vis à tête creuse (5/16" x 1 1/4") |

2. Alignez la plaque de la poulie de tension sur la plaque latérale, comme illustré [Figure 19](#).
3. Insérez le support du moteur dans la plaque de la poulie de tension et dans la plaque latérale de l'unité de coupe ([Figure 19](#)).

- Fixez le support sur la plaque (Figure 19) à l'aide des 2 vis à embase (5/16" x 1¼") retirées à l'opération [Dépose du support du moteur](#) (page 4).
- Serrez les vis à embase à un couple de 20 à 26 N·m.

8

Installation des protections de bac à herbe

Unités de coupe de Greensmaster série 3000 uniquement

Pièces nécessaires pour cette opération:

1	Protection de bac à herbe (gauche)
1	Protection de bac à herbe (droite)
2	Vis à embase

Procédure

- Appliquez du frein-filet non permanent dans le trou de la vis à embase s'il n'y en a pas sur le filetage de la vis.
- Fixez la protection du bac à herbe au bras de hauteur de coupe (Figure 20).

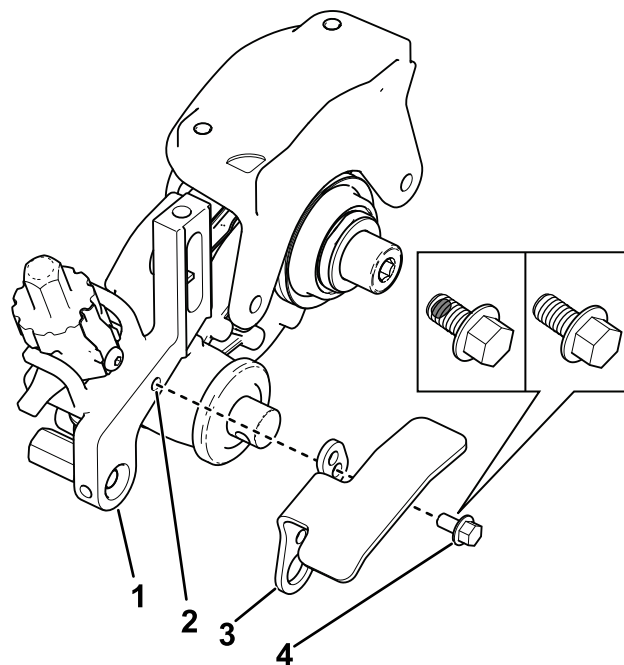


Figure 20

Côté droit illustré

g349743

- Bras de hauteur de coupe
- Trou
- Protection de bac à herbe (droite)
- Vis à embase (illustrée avec ou sans frein-filet non permanent)

- Répétez cette procédure de l'autre côté.

9

Montage des supports de hauteur de coupe et du rouleau avant

Pièces nécessaires pour cette opération:

1	Support de hauteur de coupe gauche
1	Support de hauteur de coupe droit
2	Boulons à épaulement
1	Rondelle en acier trempé

Procédure

- Vissez les vis de réglage de hauteur de coupe retirées précédemment au sommet des ensembles de hauteur de coupe (Figure 21).

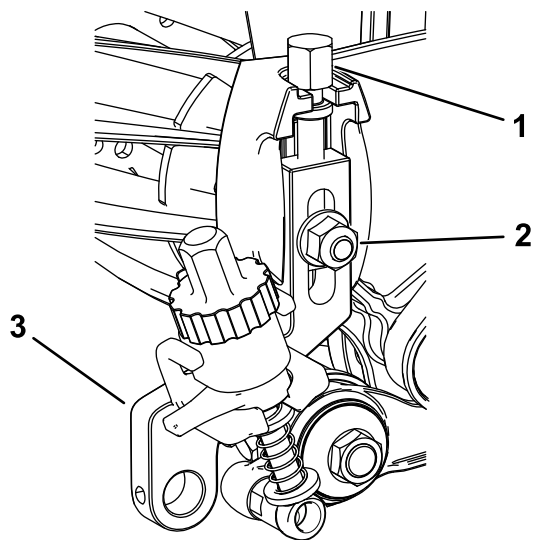


Figure 21

g349744

1. Vis de réglage de hauteur
2. Boulon de charrue et contre-écrou à embase
3. Support de hauteur de coupe

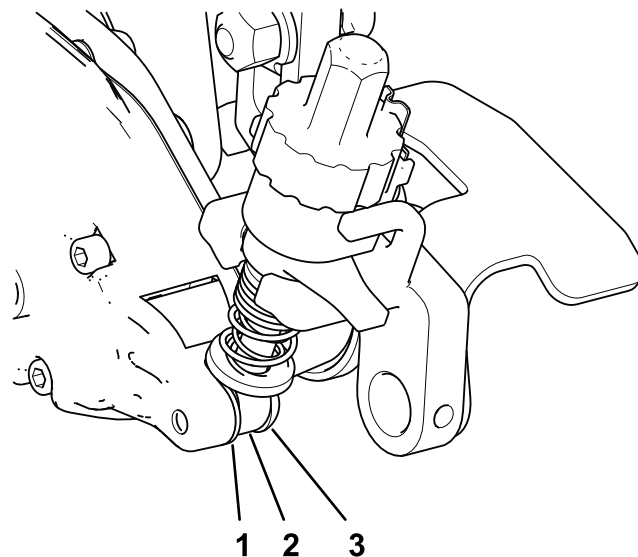


Figure 22

g349746

1. Rondelle en acier trempé
2. Tige de bras de réglage
3. Boulon à épaulement

2. Montez les ensembles de hauteur de coupe sur les plaques latérales de l'unité de coupe à l'aide du boulon de charrue, de l'écrou et de la rondelle spéciale retirés précédemment (Figure 21).

3. Appliquez du frein-filet moyenne résistance (Loctite® 243 bleu, par exemple) sur les boulons à épaulement avant de les installer sur les ensembles de bras de réglage.

4. Côté boîtier d'entraînement du groomer, positionnez la tige du bras de réglage du support de hauteur de coupe à l'intérieur du boîtier d'entraînement du groomer et fixez-la avec un boulon à épaulement et une rondelle en acier trempé, comme illustré Figure 22 ; serrez le boulon à épaulement à un couple compris entre 16 et 22 N m.

5. Côté poulie de tension, fixez la tige du bras de réglage à la poulie de tension en mettant en place un boulon à épaulement dans la tige de bras de réglage et dans le manchon de réglage comme illustré Figure 23 ; serrez le boulon à épaulement à un couple compris entre 20 et 26 N m.

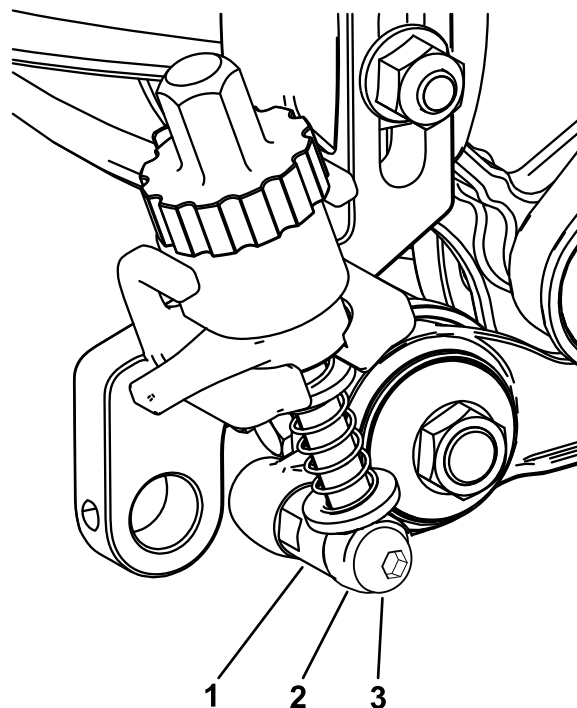


Figure 23

g349745

1. Manchon de réglage
2. Tige de bras de réglage
3. Boulon à épaulement

- Insérez et centrez l'arbre de rouleau avant entre les supports de hauteur de coupe, puis fixez-le à l'aide des 2 vis retirées des anciens supports de hauteur de coupe (Figure 24).

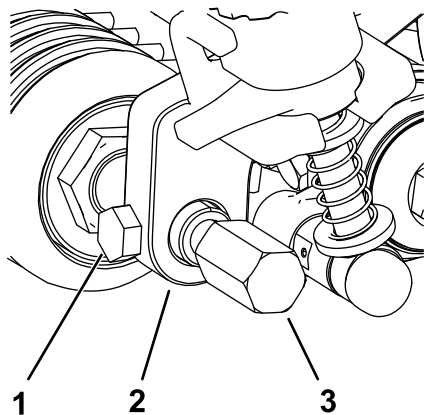


Figure 24

g231793

1. Vis de fixation
2. Support de hauteur de coupe
3. Protection de groomer

- Fixez les protections de groomer de chaque côté de l'arbre de rouleau avant (Figure 24).
- Serrez les protections de groomer à un couple de 22 à 24 N·m.

10

Montage du groomer

Pièces nécessaires pour cette opération:

4	Boulon (1/4" x 1 1/2")
4	Contre-écrou de blocage
4	Collier d'arbre
1	Cylindre groomer (à commander séparément)

Procédure

- Procurez-vous le cylindre groomer correspondant à vos besoins et à votre unité de coupe ; voir la liste suivante des cylindres groomer disponibles :
 - Lame de groomer double pointe 46 cm (modèle 04801)
 - Brosse de groomer souple 46 cm (modèle 04268)
 - Brosse de groomer dure 46 cm (modèle 04269)

- Lame de groomer double pointe 53 cm (modèle 04802)
- Brosse de groomer souple 53 cm (modèle 04270)
- Brosse de groomer dure 53 cm (modèle 04271)

- Alignez le cylindre groomer sur le boîtier d'entraînement et la poulie de tension (Figure 25).

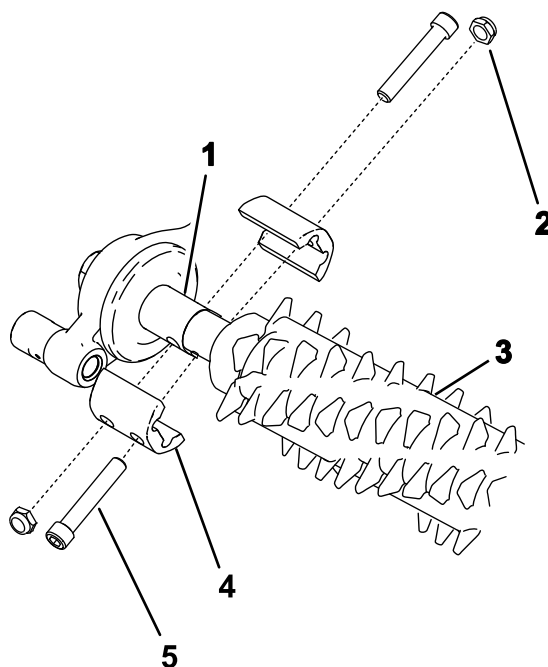


Figure 25

g283516

1. Arbre court d'entraînement
2. Contre-écrou de blocage
3. Groomer
4. Collier d'arbre (4)
5. Boulon (4)

- Vérifiez que le boîtier du groomer est correctement aligné et effectuez la procédure suivante :
 - Vissez légèrement les boulons pour maintenir le groomer en place.
 - Réglez la hauteur de coupe et la hauteur du groomer au même niveau.
 - Vérifiez que le boîtier du groomer est centré.

Remarque: Pour régler la hauteur de coupe, voir le *Manuel de l'utilisateur* de l'unité de coupe ; voir [Réglage de la hauteur du groomer](#) (page 17) pour régler la hauteur du groomer.

- Serrez les boulons de fixation du groomer comme illustré Figure 25 ; serrez les boulons à un couple de 5 à 7 N·m.

Important: Veillez à ne pas imposer une charge latérale sur le boîtier du groomer

quand vous serrez les boulons et les écrous de blocage ; maintenez le boîtier centré et perpendiculaire au cylindre.

11

Réglage de la force du ressort du groomer

Pièces nécessaires pour cette opération:

-	Rondelle (réf. 3256-24, non incluse)
---	--------------------------------------

Procédure

Pour les hauteurs plus basses du groomer, qui nécessitent une force de ressort supplémentaire, ajoutez des rondelles (réf. 3256-24) sur le boulon à œil afin de comprimer les ressorts de hauteur du groomer à une hauteur inférieure.

1. Réglez l'unité de coupe à la hauteur voulue ; voir le *Manuel de l'utilisateur* de l'unité de coupe.
2. Réglez le groomer à la hauteur voulue ; voir [Réglage de la hauteur du groomer \(page 17\)](#).
3. Vérifiez que les dispositifs de réglage du groomer sont bien en position d'engagement (de marche) ; voir [Transport de la machine \(page 19\)](#).
4. Mesurez la distance entre les rondelles (longueur actuelle du ressort), comme montré à la [Figure 26](#).

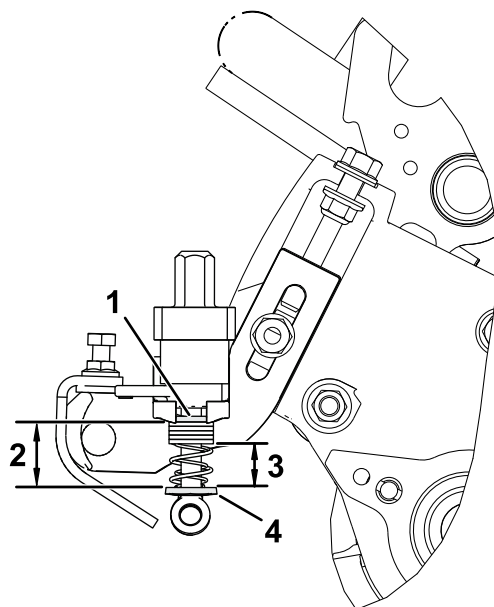


Figure 26

g346933

1. Rondelle supérieure
 2. Longueur initiale du ressort (distance entre les rondelles supérieure et inférieure)
 3. Longueur souhaitée du ressort avec rondelles optionnelles – 19 mm
 4. Rondelle inférieure
-
5. Ôtez la longueur souhaitée du ressort (19 mm) de sa longueur actuelle et divisez la différence par 0,15 cm pour déterminer le nombre de rondelles qui sera nécessaire pour obtenir la longueur de ressort souhaitée.

12

Montage du rouleau avant à suspension

Pièces nécessaires pour cette opération:

-	Kit tirant et raccord d'extension pour Greensmaster 3120, 3150 et 3250 (à commander séparément)
---	---

Procédure

Sur certains modèles, l'installation du kit groomer universel nécessite de monter un kit tirant et des raccords d'extension ; reportez-vous à la liste qui suit et aux *Instructions d'installation* correspondantes.

- Les groupes de déplacement des Greensmaster 3120 ou 3150 jusqu'à 2018 sont équipés d'arbres de rouleau avec filetage à pas fin et nécessitent le kit tirant réf. 106-2643.

- Les groupes de déplacement des Greensmaster 3120 ou 3150 à partir de 2018 sont équipés d'arbres de rouleau avec filetage à pas gros et nécessitent de monter le kit tirant réf. 138-4976.
- Les groupes de déplacement des Greensmaster 3250 nécessitent 1 kit tirant (réf. 112-9248) par unité de coupe.

Utilisation

Introduction

Le « brossage » de la pelouse avec le groomer s'effectue dans le couvert de l'herbe, au-dessus du niveau du sol. Il encourage la croissance verticale de l'herbe, réduit les graminées et coupe les stolons, ce qui produit une pelouse plus dense. Cette technique permet d'obtenir une surface de jeu plus uniforme et dense, qui favorise un mouvement plus rapide et plus précis de la balle de golf.

Le brossage au groomer n'est pas un substitut au verticutting. Le verticutting est un traitement généralement plus rigoureux et périodique qui peut endommager temporairement la surface de jeu, tandis que le brossage au groomer est un traitement de routine moins agressif conçu pour embellir la pelouse.

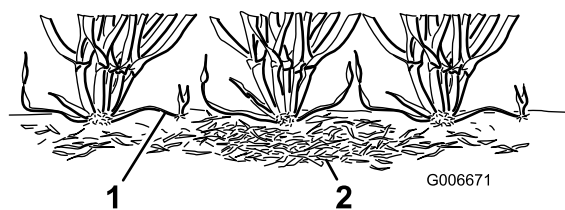


Figure 27

1. Stolons

2. Feutre

Les brosses du groomer sont moins intrusives que les lames d'entretien classiques lorsqu'elles sont ajustées pour effleurer le couvert de la pelouse. Le brossage peut être plus bénéfique pour les cultivars ultra-nains, car ces types d'herbe présentent une croissance plus verticale et n'offrent pas une bonne couverture sur le plan horizontal. Toutefois, les brosses peuvent abîmer le tissu des brins si elles pénètrent trop profondément dans la pelouse.

Les lames du groomer ne doivent jamais s'enfoncer dans le sol. Leur utilisation est efficace pour couper les stolons et éliminer le feutre.

Comme le brossage au groomer endommage le tissu des brins d'herbe, il est préférable de l'éviter pendant les périodes de grand stress. Évitez d'utiliser le groomer sur les espèces de saison fraîche, comme l'agrostis blanc et le pâturin annuel, pendant les périodes de haute température (et haute humidité) en été.

De nombreux facteurs influent sur les performances du groomer, notamment :

- L'époque de l'année (par exemple la saison de pousse) et les conditions météorologiques
- L'état général de chaque green

- La fréquence d'utilisation du groomer/de tonte (nombre de coupes par semaine et nombre de passes par coupe)
- Le réglage de la hauteur de coupe sur le cylindre principal
- Le réglage de la hauteur/profondeur du cylindre groomer
- La durée d'utilisation du cylindre groomer sur le green
- Le type d'herbe du green
- Le programme global de gestion (arrosage, fertilisation, pulvérisation, aération, sursemis, etc).
- La fréquentation du terrain
- Les périodes de stress (températures ou humidité élevées, trafic intense)

Ces facteurs peuvent varier d'un green à un autre. Examinez fréquemment les greens et adaptez les pratiques d'utilisation du groomer en fonction des besoins.

Divers arbres de groomer sont disponibles. L'espacement de 13 mm permet d'effectuer un brossage légèrement plus profond pour couper les stolons sans éclaircir la pelouse excessivement. En retirant des entretoises et en ajoutant des lames, ou en ajoutant des entretoises et en retirant des lames, vous pouvez changer l'espacement entre le groomer et la lame à 6 mm ou 19 mm.

Remarque: Utilisez le groomer avec un espacement des lames de 6 mm lorsque la pousse est rapide (au printemps et jusqu'au début de l'été), principalement pour éclaircir la couche supérieure du couvert de la pelouse. Utilisez le groomer avec un espacement des lames de 19 mm quand la pousse ralentit (à la fin de l'été et pendant l'automne et l'hiver). L'utilisation du groomer pendant les périodes de grand stress peut endommager le gazon.

Remarque: L'usage impropre ou trop agressif du cylindre groomer (par ex. brossage trop profond ou trop fréquent) peut occasionner un stress inutile pour la pelouse et l'endommager gravement. Utilisez le groomer avec précaution.

Remarque: Continuez de changer la direction de coupe chaque fois que vous utilisez le groomer. Cela permet d'intensifier les bénéfices du brossage.

Remarque: Utilisez le groomer en ligne droite dans la mesure du possible. Prenez les virages avec précaution lorsque vous utilisez le groomer.

Réglage de la hauteur du groomer

Remarque: Si vous utilisez le groomer avec un groupe de déplacement eFlex, gardez à l'esprit que la batterie se décharge plus rapidement que si le groomer n'est pas monté. Plus la profondeur du groomer est importante, plus il nécessite de puissance et plus la batterie se décharge rapidement.

Utilisez le tableau, les figures et les procédures qui suivent pour régler la hauteur/profondeur du groomer.

Tableau de hauteur et profondeur du groomer

Nombre d'entretoises pour le rouleau arrière	Hauteur de coupe	Plage de hauteur du groomer (HDG)
0	1,5 mm	0,8 à 1,5 mm
	3 mm	1,5 à 3 mm
	4,8 mm	2,3 à 4,8 mm
	6,4 mm	3 à 6,4 mm
1	7,9 mm	3,8 à 7,9 mm
	9,7 mm	4,6 à 9,7 mm
2	11,2 mm*	5,3 à 11,2 mm
	12,7 mm*	6,4 à 12,7 mm
3	15,9 mm*	9,4 à 15,9 mm
4	19,1 mm	12,7 à 19,1 mm
Remarque: La plage de hauteur de coupe max. pour les tondeuses à conducteur marchant avec kits d'entraînement de groomer universel est de 12,7 mm.		
*Utilisez le kit de groomer grande hauteur de coupe (réf. 133-9110)		

Préparation de l'unité de coupe

1. Assurez-vous de la propreté des rouleaux. Placez la machine sur une surface de travail plane et horizontale.
2. En vous reportant au tableau de hauteur et de profondeur du groomer, déterminez le nombre d'entretoises nécessaires sur le rouleau arrière pour obtenir la hauteur et la profondeur de brossage voulues.

Remarque: Le kit de groomer grande hauteur de coupe comprend 6 entretoises arrière et 4 boulons de rouleau arrière plus longs.

3. Réglez la hauteur de coupe du cylindre principal.

Réglage de la hauteur du groomer

1. En vous reportant au tableau de hauteur et de profondeur du groomer, déterminez la position nécessaire pour obtenir la hauteur et la profondeur de brossage voulues. Élevez ou abaissez le cylindre groomer comme suit :

Important: Ne réglez jamais le groomer à moins de la moitié de la hauteur de coupe jusqu'à 13 mm ; vous pouvez effectuer des réglages de 0 à 6 mm en dessous de la hauteur de coupe par la suite.

Important: Si vous réglez le groomer au-dessus de la hauteur de coupe, il risque de toucher le bac par inadvertance quand vous sélectionnez la POSITION de levage rapide. Ne réglez jamais le groomer au-dessus de la hauteur de coupe quand la position MARCHE est sélectionnée.

2. Tournez les leviers de levage rapide (Figure 28) en position MARCHE (poignée vers l'avant de l'unité de coupe).

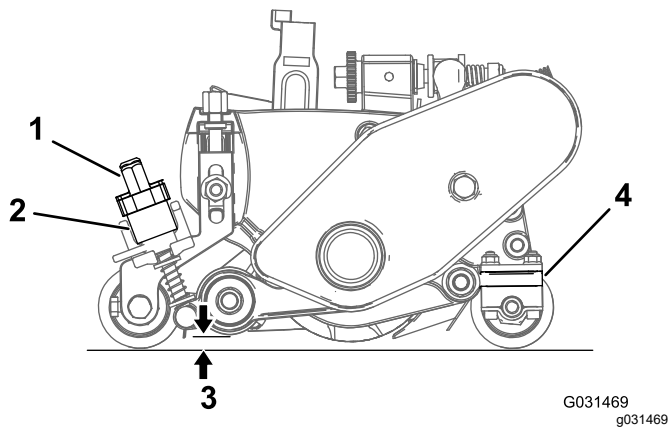


Figure 28

G031469
g031469

- | | |
|---|---|
| 1. Bouton de réglage de la hauteur | 3. Hauteur du groomer (HDG) |
| 2. Levier de levage rapide (illustré en position ENGAGÉE) | 4. Nombre d'entretoises du rouleau arrière (sous l'appui de la plaque latérale) |

- À une extrémité du cylindre groomer, mesurez la distance entre la pointe la plus basse de la lame et la surface de travail (Figure 28). Tournez le bouton de réglage de la hauteur (Figure 28) pour élever ou abaisser la pointe de la lame du cylindre groomer à la hauteur voulue.
- Répétez l'opération 3 à l'autre extrémité du cylindre groomer, puis contrôlez le réglage du premier côté. La hauteur mesurée à chaque extrémité du cylindre groomer doit être identique. Si la hauteur mesurée est différente, tournez le(s) bouton(s) de réglage jusqu'à ce qu'elle soit identique des deux côtés.

Changement du sens de rotation du cylindre groomer

Le groomer a 3 positions de réglage : POINT MORT (N), ROTATION AVANT (F) et ROTATION ARRIÈRE (R). Pour changer le sens de rotation du groomer, tournez le bouton à chaque bout du boîtier d'entraînement du groomer et placez-le à la position voulue en face du cran de réglage.

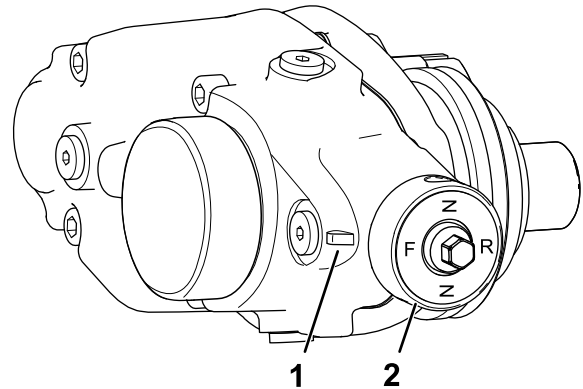


Figure 29

g299663

- Cran de réglage
- Bouton

Contrôle des performances du groomer

Important: L'usage incorrect ou trop agressif du groomer (par ex. brossage trop profond ou trop fréquent) peut occasionner un stress inutile pour la pelouse et l'endommager sérieusement. Utilisez le groomer avec précaution.

⚠ DANGER

Les cylindres et autres pièces mobiles peuvent causer des blessures.

- Avant tout réglage de l'unité de coupe, désengagez l'unité, serrez le frein de stationnement, coupez le moteur et attendez l'arrêt complet de tout mouvement.
- N'approchez pas les mains, les pieds et les vêtements du cylindre ou autres pièces mobiles.

Pour déterminer le réglage hauteur/profondeur correct :

- Réglez le cylindre de coupe à la hauteur de coupe qui serait utilisée normalement sans cylindre groomer.

2. Réglez le cylindre groomer à hauteur de coupe au-dessus du niveau du rouleau.
3. Réglez la brosse du groomer à la même position de hauteur de coupe au-dessus du rouleau.

Remarque: Ajustez la brosse (vers le haut ou le bas) par paliers de 0,25 mm pour éviter d'endommager l'herbe accidentellement.

4. Passez une première fois sur le green d'essai, puis abaissez le cylindre groomer à la moitié du rouleau et effectuez un deuxième passage sur le green d'essai.

Remarque: Par exemple pour une hauteur de coupe de 3,2 mm, réglez le cylindre groomer à 1,6 mm au-dessus du rouleau.

5. Comparez les résultats.

Remarque: Le premier réglage (à la hauteur de coupe au-dessus du niveau du rouleau) devrait avoir retiré nettement moins d'herbe et de chaume que le second.

6. Vérifiez l'état général du green d'essai 2 ou 3 jours après le brossage initial. Si les zones traitées jaunissent ou brunissent, et que les zones non traitées sont vertes, cela signifie que le brossage au groomer était trop agressif.

Remarque: La couleur de l'herbe change quand le cylindre groomer est utilisé. Avec l'expérience, le responsable des greens pourra juger d'après la couleur de l'herbe (et un examen rapproché) si le brossage actuellement pratiqué convient à un green particulier. Comme le cylindre groomer redresse plus d'herbe et enlève le feutre, la qualité de la coupe est différente de celle obtenue sans le groomer. L'effet est plus évident lors des premières utilisations d'un groomer sur un green.

Remarque: Si vous effectuez plusieurs passages (tonte double et triple), le groomer pénètre plus profondément à chaque passage successif. Les passages répétés sont donc à déconseiller.

Après avoir contrôlé le comportement du groomer sur un green d'essai et si vous êtes satisfait des résultats obtenus, vous pouvez commencer à utiliser le groomer sur les greens. Il est néanmoins important de savoir que chaque green peut réagir différemment au brossage au groomer. En outre, les conditions de pousse changent constamment. Examinez fréquemment les greens traités avec le groomer et ajustez la procédure de brossage aussi souvent que nécessaire.

Transport de la machine

Lorsque vous voulez tondre sans le groomer ou si vous avez besoin de transporter la machine, déplacez le levier de levage rapide en position TRANSPORT (Figure 30).

Remarque: Le cylindre groomer est alors levé.

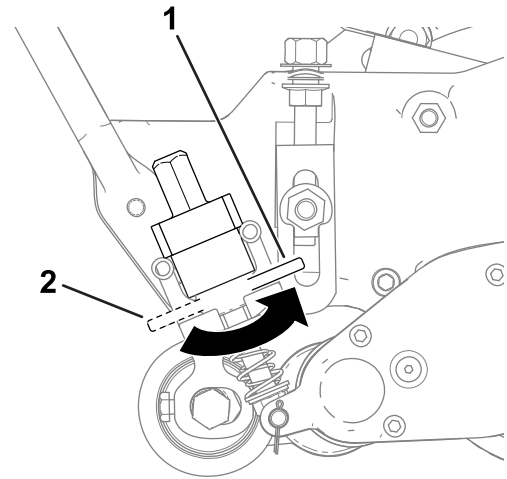


Figure 30

1. Position TRANSPORT

2. Position MARCHÉ

g287375

Entretien

Vidange de l'huile du boîtier d'engrenages

Périodicité d'entretien
Après les 100 premières heures
Toutes les 500 heures/une fois par an (la première échéance prévalant)

1. Nettoyez les surfaces extérieures du carter du groomer.

Important: Vérifiez qu'aucune saleté ni aucun débris d'herbe ne sont déposés sur l'extérieur du carter du groomer ; le boîtier d'engrenages peut être endommagé si des débris s'introduisent dans le groomer.

2. Retirez le bouchon de vidange au bas du carter (Figure 33).
3. Retirez le bouchon de remplissage sur le côté du carter et desserrez le bouchon d'aération au sommet pour permettre à l'air de circuler à l'intérieur (Figure 33).
4. Placez un bac de capacité adéquate sous l'orifice de vidange d'huile pour recueillir l'huile vidangée.
5. Basculez l'unité de coupe à la verticale pour placer l'orifice de vidange en bas et assurer ainsi une vidange complète (Figure 31).

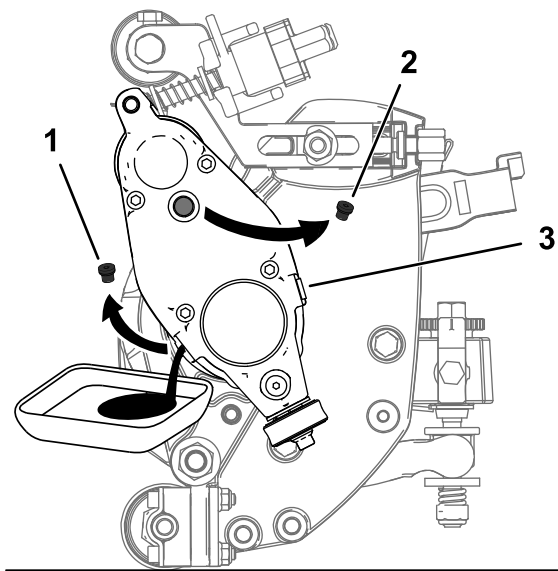


Figure 31

g349499

1. Retirez le bouchon de vidange de l'orifice de vidange.
2. Retirez le bouchon de remplissage de l'orifice de remplissage.
3. Desserrez le bouchon d'aération.
6. Agitez l'unité de coupe d'avant en arrière pour assurer une vidange complète. Une fois la vidange d'huile terminée, placez l'unité de coupe sur une surface plane et horizontale.
7. Remettez le bouchon de vidange en place.
8. Avec une seringue (réf. 137-0872), remplissez le boîtier d'entraînement de 50 cm³ d'huile 80-90W.

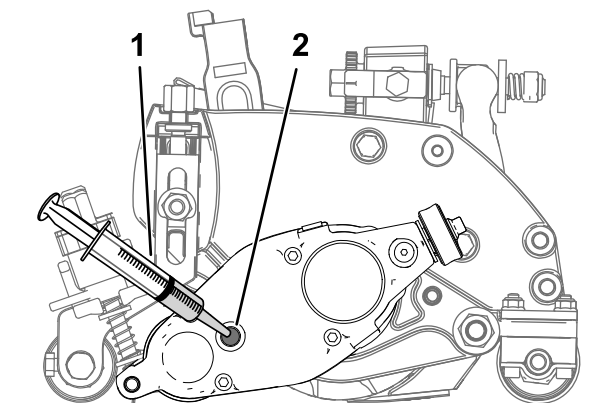
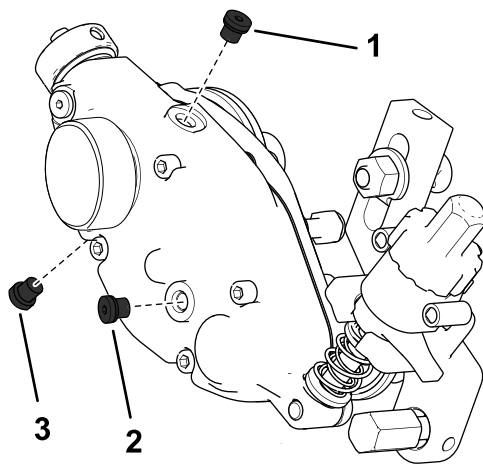


Figure 32

g349498

1. Seringue avec 50 cm³
2. Orifice de remplissage d'huile 80-90W
9. Remettez en place le bouchon de remplissage et serrez le bouchon d'aération.
10. Serrez tous les bouchons à un couple de 3,62 à 4,75 N·m.

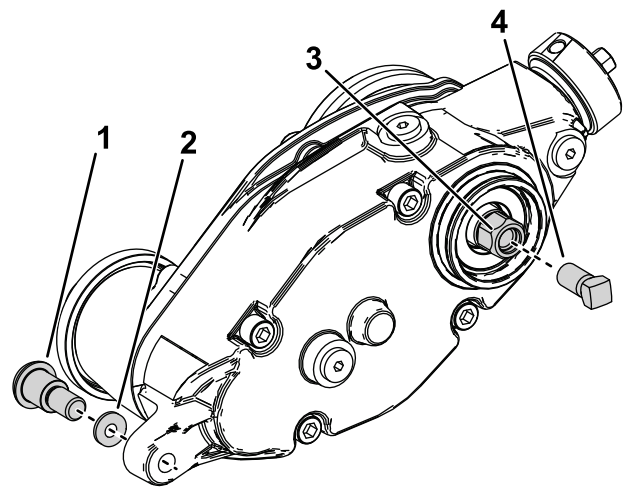


g349497

Figure 33

Côté gauche montré

- | | |
|---------------------------|-----------------------|
| 1. Bouchon d'aération | 3. Bouchon de vidange |
| 2. Bouchon de remplissage | |



g346932

Figure 34

- | | |
|-----------------------------|--|
| 1. Boulon à épaulement | 3. Tête hexagonale d'entraînement de groomer |
| 2. Rondelle en acier trempé | 4. Vis de renfort |

Dépose du boîtier d'entraînement du groomer

Remarque: Conservez toutes les pièces déposées pour les réutiliser, sauf indication contraire.

Important: Si vous avez des difficultés à déposer le boîtier d'entraînement du groomer, consultez le *Manuel d'entretien* du groupe de déplacement, ou contactez votre concessionnaire Toro agréé.

1. Enlevez le capuchon du groomer.
2. Retirez les boulons qui fixent le groomer au boîtier d'entraînement (Figure 34).
3. Retirez le boulon à épaulement et la rondelle en acier trempé qui retiennent le boîtier d'entraînement du groomer sur le bras de réglage (Figure 34).

4. Bloquez le cylindre pour la dépose ; voir [Blocage du cylindre pour la dépose des inserts filetés](#) (page 22).
5. Vissez la vis de renfort (réf. 1-803022, vendue séparément) sur le filetage interne de la tête hexagonale de l'entraînement du groomer et serrez-la à 13,5 Nm, comme montré à la Figure 34.
6. Déposez le boîtier d'entraînement du groomer du cylindre de coupe en tournant la tête hexagonale (Figure 34).

Important: Si le boîtier d'entraînement du groomer est installé sur le côté droit de l'unité de coupe, tournez la tête hexagonale du boîtier dans le sens antihoraire (filetage à droite) pour déposer l'arbre du boîtier de l'unité de coupe.

Important: Si le boîtier d'entraînement du groomer est installé sur le côté gauche de l'unité de coupe, tournez la tête hexagonale du boîtier dans le sens horaire (filetage à gauche) pour déposer l'arbre du boîtier de l'unité de coupe.

Important: Vous devez utiliser une douille à 6 pans à paroi épaisse.

Nettoyage du cylindre groomer

Périodicité des entretiens: Après chaque utilisation

Lavez le cylindre groomer au tuyau d'arrosage après utilisation. Ne dirigez pas le jet d'eau directement

vers les joints de roulements du cylindre groomer. Ne laissez pas le cylindre groomer tremper dans l'eau car les composants rouilleront.

Contrôle des lames

Périodicité des entretiens: À chaque utilisation ou une fois par jour

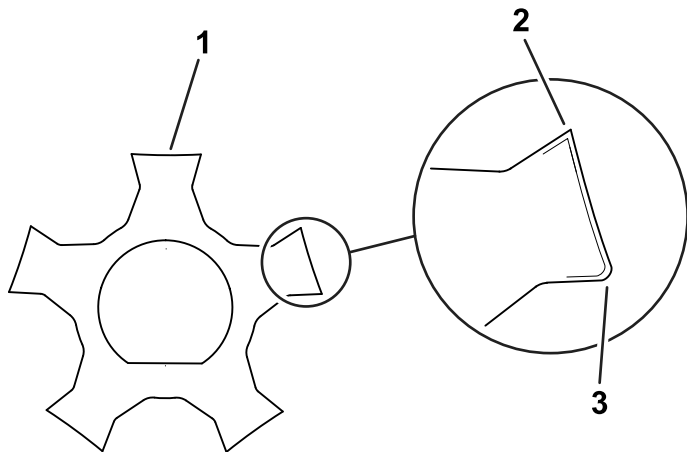


Figure 35

- | | |
|--------------------|------------------------|
| 1. Lame de groomer | 3. Émoussée (arrondie) |
| 2. Affûtée | |

Vérifiez régulièrement que les lames du cylindre groomer ne sont pas endommagées ou usées. Redressez les lames faussées avec une pince. Remplacez les lames usées et serrez les contre-écrous à un couple de 42 à 49 N·m. Lorsque vous contrôlez l'état des lames, vérifiez le serrage des écrous des extrémités droite et gauche de l'arbre.

Remarque: Si vous utilisez des lames en acier à ressort, retirez le cylindre groomer lorsqu'un côté des lames est usé et tournez-le de 180° puis remettez-le en place de manière que le côté non usé soit positionné dans le sens de rotation.

Remarque: Parce que le groomer peut introduire davantage de débris (saletés et sable, par exemple) dans l'unité de coupe, comparé aux débris auxquels le cylindre est habituellement exposé, vous devez contrôler l'usure du cylindre principal et de la contre-lame plus fréquemment. Cela est particulièrement important pour les sols sablonneux et/ou quand le groomer est réglé pour pénétrer dans le sol.

Blocage du cylindre

⚠ ATTENTION

Les lames du cylindre sont très coupantes et peuvent sectionner les mains et les pieds.

- Gardez les mains et les pieds à l'extérieur du cylindre.
- Veillez à bloquer le cylindre avant d'en faire l'entretien.

Blocage du cylindre pour la dépose des inserts filetés

1. Basculez l'unité de coupe de manière à pouvoir accéder au dessous du cylindre.
2. Insérez un levier à long manche (3/8" x 12" avec manche de tournevis recommandé) dans le bas du cylindre de coupe, du côté le plus proche de l'unité de coupe que vous allez serrer (Figure 36).
3. Placez le levier contre le côté soudé de la plaque de support du cylindre (Figure 36).

Remarque: Insérez le levier entre le haut de l'arbre du cylindre et l'arrière des lames pour empêcher le cylindre de bouger.

Important: Ne touchez pas le tranchant des lames avec le levier au risque d'endommager le tranchant et/ou de déformer les lames.

Important: L'insert du côté gauche de l'unité de coupe est fileté à gauche. L'insert du côté droit de l'unité de coupe est fileté à droite.

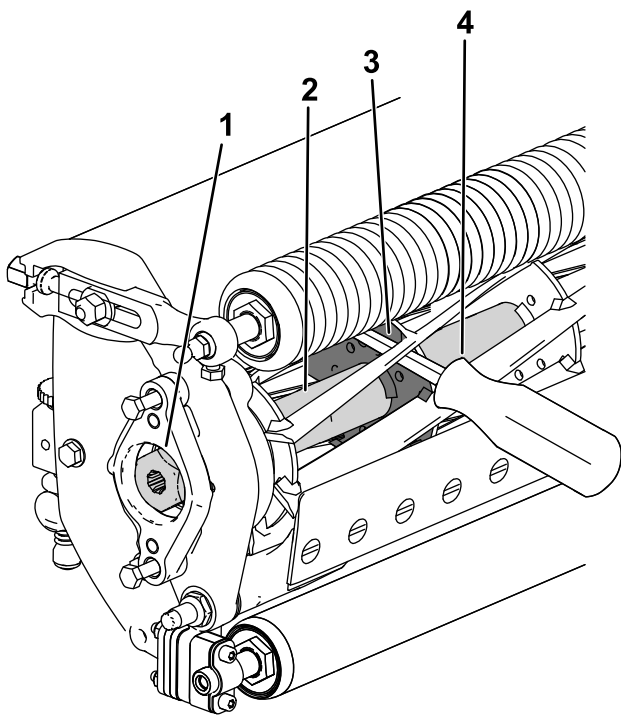
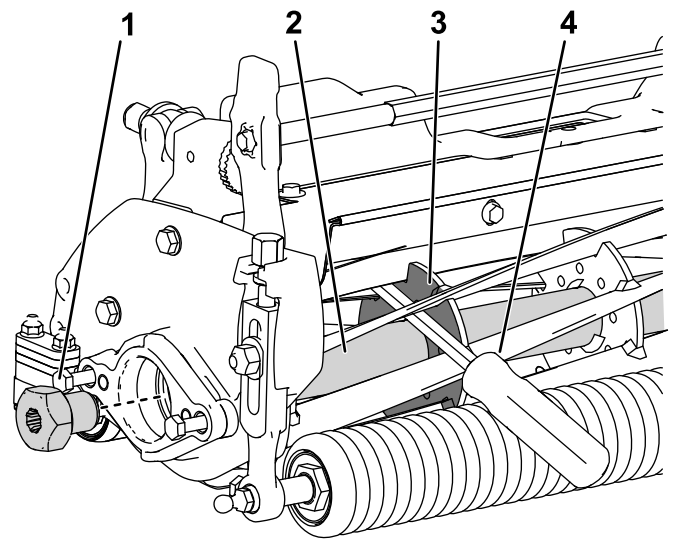


Figure 36

g280339

- | | |
|----------------------------|---|
| 1. Insert fileté à déposer | 3. Côté soudé de la plaque de support du cylindre |
| 2. Arbre de cylindre | 4. Levier |

4. Appuyez le manche du levier sur le rouleau.
5. Terminez la dépose de l'insert fileté en maintenant le levier en place, puis retirez le levier.
6. Abaissez l'unité de coupe en appui sur les rouleaux.



g280287

Figure 37

- | | |
|--------------------------|---------------------------------------|
| 1. Insert fileté à poser | 3. Côté soudé de la plaque de support |
| 2. Arbre de cylindre | 4. Levier |

3. Appuyez le manche du levier sur le rouleau.
4. Suivez les instructions d'installation des inserts filetés tout en maintenant le levier en place. Serrez l'insert comme recommandé.
5. Retirez le levier.

Blocage du cylindre pour la pose des inserts filetés

1. Insérez un levier à long manche (3/8" x 12" avec manche de tournevis recommandé) dans l'avant du cylindre de coupe, du côté le plus proche de l'unité de coupe que vous allez serrer ([Figure 37](#)).
2. Placez le levier contre le côté soudé de la plaque de support du cylindre ([Figure 37](#)).

Remarque: Insérez le levier entre le haut de l'arbre du cylindre et l'arrière des lames pour empêcher le cylindre de bouger.

Important: Ne touchez pas le tranchant des lames avec le levier au risque d'endommager le tranchant ou de déformer les lames.

Important: L'insert du côté gauche de l'unité de coupe est fileté à gauche. L'insert du côté droit de l'unité de coupe est fileté à droite.

Remarques:

Déclaration d'incorporation

The Toro Company, 8111 Lyndale Ave. South, Bloomington, MN, USA déclare que la ou les machines suivantes sont conformes aux directives mentionnées, lorsqu'elles sont montées en respectant les instructions jointes sur certains modèles Toro comme indiqué dans les Déclarations de conformité applicables.

N° de modèle	N° de série	Description du produit	Description de la facture	Description générale	Directive
04648	321000000 et suivants et suivants	Kit d'entraînement de groomer universel, unités de coupe DPA Greensmaster Flex 1800 et 2100, eFlex 1800 et 2100 ou TriFlex série 3000	UNIV GROOMER DRIVE, NEWGEN DPA GREENS CU	Système d'entraînement de groomer	2006/42/CE

La documentation technique pertinente a été réunie comme exigé par la Partie B de l'Annexe VII de la directive 2006/42/CE.

Nous nous engageons à transmettre, à la suite d'une demande dûment motivée des autorités nationales, les renseignements pertinents concernant cette quasi-machine. La méthode de transmission sera électronique.

Cette machine ne sera pas mise en service avant d'avoir été incorporée dans les modèles Toro agréés conformément à la Déclaration de conformité associée et à toutes les instructions, ce qui permettra de la déclarer conforme à toutes les directives pertinentes.

Certifié :



Tom Langworthy
Directeur technique
8111 Lyndale Ave. South
Bloomington, MN 55420, USA
Septembre 13, 2024

Représentant autorisé :

Marcel Dutrieux
Manager European Product Integrity
Toro Europe NV
Nijverheidsstraat 5
2260 Oevel
Belgium

UK Declaration of Incorporation

The Toro Company, 8111 Lyndale Ave. South, Bloomington, MN, USA déclare que la ou les machines suivantes sont conformes aux directives mentionnées, lorsqu'elles sont montées en respectant les instructions jointes sur certains modèles Toro comme indiqué dans les Déclarations de conformité applicables.

N° de modèle	N° de série	Description du produit	Description de la facture	Description générale	Directive
04648	321000000 et suivants et suivants	Kit d'entraînement de groomer universel, unités de coupe DPA Greensmaster Flex 1800 et 2100, eFlex 1800 et 2100 ou TriFlex série 3000	UNIV GROOMER DRIVE, NEWGEN DPA GREENS CU	Système d'entraînement de groomer	S.I. 2008 N° 1597

La documentation technique pertinente a été réunie conformément aux exigences de l'Annexe 10 de la directive S.I 2008 n° 1597.

Nous nous engageons à transmettre, à la suite d'une demande dûment motivée des autorités nationales, les renseignements pertinents concernant cette quasi-machine. La méthode de transmission sera électronique.

Cet équipement ne sera pas mis en service avant d'avoir été incorporé dans les modèles Toro agréés conformément à la Déclaration de Conformité associée et à toutes les instructions, ce qui permettra de le déclarer conforme à toutes les réglementations pertinentes.

This declaration has been issued under the sole responsibility of the manufacturer.
The object of the declaration is in conformity with relevant UK legislation.



Tom Langworthy
Directeur technique
8111 Lyndale Ave. South
Bloomington, MN 55420, USA
Septembre 13, 2024

Représentant autorisé :

Marcel Dutrieux
Manager European Product Integrity
Toro U.K. Limited
Spellbrook Lane West
Bishop's Stortford
CM23 4BU
United Kingdom



La garantie Toro

Garantie limitée de 2 ans ou 1 500 heures

Conditions et produits couverts

The Toro Company certifie que votre produit commercial Toro (« Produit ») ne présente aucun défaut de matériau ni vice de fabrication pendant une période de 2 ans ou 1 500 heures de service*, la première échéance prévalant. Cette garantie s'applique à tous les produits à l'exception des Aérateurs (veuillez-vous reporter aux déclarations de garantie séparées de ces produits). Dans l'éventualité d'un problème couvert par la garantie, nous nous engageons à réparer le Produit gratuitement, frais de diagnostic, pièces, main-d'œuvre et transport compris. La période de garantie commence à la date de réception du Produit par l'acheteur d'origine.

* Produit équipé d'un compteur horaire.

Comment faire intervenir la garantie

Il est de votre responsabilité de signaler le plus tôt possible à votre Distributeur de produits professionnels ou au Concessionnaire de produits professionnels agréé qui vous a vendu le Produit, toute condition couverte par la garantie. Pour obtenir l'adresse d'un Distributeur de produits professionnels ou d'un Concessionnaire agréé, ou pour tout renseignement concernant vos droits et responsabilités vis-à-vis de la garantie, veuillez nous contacter à l'adresse suivante :

Toro Commercial Products Service Department
8111 Lyndale Avenue South
Bloomington, MN 55420-1196, États-Unis
+1-952-888-8801 ou +1-800-952-2740
Courriel : commercial.warranty@toro.com

Responsabilités du propriétaire

En tant que propriétaire du Produit, vous êtes responsable des entretiens et réglages mentionnés dans le *Manuel de l'utilisateur*. Les réparations du produit nécessaires parce que les entretiens et réglages exigés n'ont pas été effectués ne sont pas couvertes par cette garantie.

Ce que la garantie ne couvre pas

Les défaillances ou anomalies de fonctionnement survenant au cours de la période de garantie ne sont pas toutes dues à des défauts de matériaux ou des vices de fabrication. Cette garantie ne couvre pas :

- Les défaillances du produit dues à l'utilisation de pièces de rechange qui ne sont pas d'origine Toro, ou au montage et à l'utilisation d'accessoires ou de produits ajoutés ou modifiés d'une autre marque.
- Les défaillances du Produit dues au non respect du programme d'entretien et/ou des réglages recommandés.
- Les défaillances du Produit dues à une utilisation abusive, négligente ou dangereuse.
- Les pièces sujettes à l'usure pendant l'utilisation qui ne sont pas défectueuses. Par exemple, les pièces consommées ou usées durant le fonctionnement normal du Produit, notamment mais pas exclusivement : plaquettes et garnitures de freins, garnitures d'embrayage, lames, cylindres, galets et roulements (étanches ou graissables), contre-lames, bougies, roues pivotantes et roulements, pneus, filtres, courroies, et certains composants des pulvérisateurs, notamment membranes, buses, débitmètres et clapets antiretour.
- Les pannes causées par une influence extérieure comprennent, sans y être limités, les conditions atmosphériques, les pratiques de remisage, la contamination, l'utilisation de carburants, liquides de refroidissement, lubrifiants, additifs, engrais, eau ou produits chimiques non agréés.
- Les défaillances ou mauvaises performances causées par l'utilisation de carburants (essence, gazole ou biodiesel par exemple) non conformes à leurs normes industrielles respectives.
- Les bruits, vibrations, usure et détérioration normaux. L'usure normale comprend, mais pas exclusivement, les dommages des sièges dus à l'usure ou l'abrasion, l'usure des surfaces peintes, les autocollants ou vitres rayés.

Pièces

Les pièces à remplacer dans le cadre de l'entretien courant seront couvertes par la garantie jusqu'à la date du premier remplacement prévu. Les pièces remplacées au titre de cette garantie bénéficient de la durée de garantie du produit d'origine et deviennent la propriété de Toro. Toro se réserve le droit de prendre la décision finale concernant la réparation ou le remplacement de pièces ou ensembles existants. Toro se réserve le droit d'utiliser des pièces remises à neuf pour les réparations couvertes par la garantie.

Garantie de la batterie ion-lithium à décharge complète

Les batteries ion-lithium et à décharge complète disposent d'un nombre de kilowatt-heures spécifique à fournir au cours de leur vie. Les techniques d'utilisation, de recharge et d'entretien peuvent contribuer à augmenter ou réduire la vie totale des batteries. À mesure que les batteries de ce produit sont consommées, la proportion de travail utile qu'elles offrent entre chaque recharge diminue lentement jusqu'à leur épuisement complet. Le remplacement de batteries usées, suite à une consommation normale, est la responsabilité du propriétaire du produit. Remarque (batterie ion-lithium seulement) : voir la garantie de la batterie pour plus de renseignements.

Garantie à vie du vilebrequin (modèle ProStripe 02657 seulement)

Le modèle ProStripe, équipé en première monte d'un disque de friction et du débrayage de frein de lame avec protection de vilebrequin (ensemble débrayage de frein de lame [BBC] + disque de friction intégré) d'origine Toro, et utilisé par le premier acheteur en conformité avec les procédures d'utilisation et d'entretien recommandées, bénéficie d'une garantie à vie contre la flexion du vilebrequin. Les machines équipées de rondelles de friction, du débrayage du frein de lame (BBC) et autres équipements de ce type ne sont pas couvertes par la garantie à vie du vilebrequin.

Entretien aux frais du propriétaire

La mise au point du moteur, le graissage, le nettoyage et le polissage, le remplacement des filtres, du liquide de refroidissement et les entretiens recommandés font partie des services normaux requis par les produits Toro qui sont aux frais du propriétaire.

Conditions générales

La réparation par un distributeur ou un concessionnaire Toro agréé est le seul dédommagement auquel cette garantie donne droit.

The Toro Company décline toute responsabilité en cas de dommages accessoires, consécutifs ou indirects liés à l'utilisation des produits Toro couverts par cette garantie, notamment en ce qui concerne les coûts et dépenses encourus pour se procurer un équipement ou un service de substitution durant une période raisonnable pour cause de défaillance ou d'indisponibilité en attendant la réparation sous garantie. Il n'existe aucune autre garantie expresse, à part la garantie spéciale du système antipollution, le cas échéant. Toutes les garanties implicites relatives à la qualité marchande et à l'aptitude à l'emploi sont limitées à la durée de la garantie expresse.

L'exclusion de la garantie des dommages secondaires ou indirects, ou les restrictions concernant la durée de la garantie implicite, ne sont pas autorisées dans certains états et peuvent donc ne pas s'appliquer dans votre cas. Cette garantie vous accorde des droits spécifiques, auxquels peuvent s'ajouter d'autres droits qui varient selon les états.

Note concernant la garantie du système antipollution

Le système antipollution de votre Produit peut être couvert par une garantie séparée répondant aux exigences de l'agence américaine de défense de l'environnement (EPA) et/ou de la direction californienne des ressources atmosphériques (CARB). Les limitations d'heures susmentionnées ne s'appliquent pas à la garantie du système antipollution. Reportez-vous à la Déclaration de garantie de conformité à la réglementation antipollution fournie avec votre produit ou figurant dans la documentation du constructeur du moteur.

Pays autres que les États-Unis et le Canada

Pour les produits Toro exportés des États-Unis ou du Canada, demandez à votre distributeur (concessionnaire) Toro la police de garantie applicable dans votre pays, région ou état. Si, pour une raison quelconque, vous n'êtes pas satisfait des services de votre distributeur, ou si vous avez du mal à vous procurer des renseignements sur la garantie, contactez un centre de réparation Toro agréé.



Count on it.