



SmartStow®가 장착된 56 cm Recycler® 잔디 모어

모델 번호 21465—일련번호 409000000 및 그 이상

사용 설명서

소개

이 회전형 블레이드 자수식 잔디 모어는 주택 소유자가 사용합니다. 주택 부지의 관리 상태가 좋은 잔디를 주로 예초하도록 고안되었습니다. 이 제품을 지정되지 않은 용도로 사용하면 작업자나 주변 사람들이 위험해질 수 있습니다.

이 정보를 주의 깊게 읽고 제품을 제대로 조작 및 유지 관리하는 방법과 부상 및 제품 손상을 방지하는 방법에 대해 익히십시오. 사용자는 제품을 제대로 안전하게 조작해야 할 책임이 있습니다.

안전 요령, 교육 자료, 액세서리 정보 등의 자세한 정보를 찾거나 판매점 위치를 찾거나 제품을 등록하는 경우 www.Toro.com을 방문하십시오.

www.Toro.com/register에서 장비를 등록하십시오. 등록하면 제품 리콜이 발생할 때 알려드릴 수 있습니다. 고객 등록 정보를 타사와 판매하거나 공유하지 않습니다. 폐기물 발생을 방지하고 환경을 보호하기 위해 구매 시 배출 슈트를 함께 공급하지 않습니다(대부분의 고객은 잔디 예지물을 재활용하거나 수거하기를 원합니다). www.Toro.com/register에 제품을 등록할 때 배출 슈트를 요청할 수 있습니다. 온라인 등록 양식의 박스를 체크하면 Toro는 추가 비용 없이 배출 슈트를 배송해 드립니다. 배출 슈트는 재고가 있는 대로 배송됩니다.

서비스, Toro 순정 부품 또는 추가 정보가 필요하면 지정 서비스점 또는 Toro 고객 서비스에 연락하여 제품의 모델 번호와 일련 번호를 알려 주십시오. **그림 1**은 제품의 모델 번호와 일련번호의 위치를 보여 줍니다. 마려된 빈칸에 이 번호를 적어 두십시오.

중요: 모바일 기기에서는 일련번호 데칼(장착한 경우)의 QR 코드를 스캔하여 보증, 부품 및 기타 제품 정보를 열어볼 수 있습니다.



그림 1

1. 모델 번호 및 일련번호 위치

모델 번호 _____

일련번호 _____

안전 경고 기호

본 설명서 및 장비에 표시된 안전 경고 기호(**그림 2**)는 사고를 방지하기 위해 따라야 하는 중요한 안전 메시지를 식별합니다.



그림 2

안전 경고 기호

g000502

안전 경고 기호는 불안정한 행동이나 상황을 경고하는 정보 위에 표시되고, 단어 **위험**, **경고**, 또는 **주의** 다음에 나옵니다.

위험은 피하지 못할 경우, 죽음이나 중증 부상으로 이어지는 임박한 위험 상황을 표시합니다.

경고는 피하지 못할 경우, 죽음이나 중증 부상으로 이어질 수 있는 잠재적인 위험 상황을 표시합니다.

주의는 피하지 못할 경우, 경미하거나 중증증의 부상으로 이어질 수 있는 잠재적인 위험 상황을 표시합니다.

본 설명서에서는 정보를 강조 표시하기 위해 두 개의 다른 단어를 사용합니다. **중요**는 특별한 기계 정보에 대한 주의를 환기시키며 **참고**는 특별한 주의를 기울일 필요가 있는 일반 정보를 강조 표시합니다.

산림, 덩불 또는 목초 지대에서 엔진을 사용하거나 작동하는 것은 캘리포니아 주 공공자원법(California Public Resource Code) 4442항 또는 4443항 위반입니다. 단, 4442항에 정의되어 있는 스파크 방지 머플러가 엔진에 장착되어 있고 정상적으로 유지관리하는 경우 또는 엔진이 화재를 방지할 수 있도록 구성, 장착 및 유지관리되는 경우는 예외입니다.

동봉된 엔진 사용 설명서는 미국 환경 보호국(EPA) 및 배기 시스템, 유지보수 및 보증에 대한 캘리포니아 배기가스 관리 규정에 대해 알려드리기 위한 것입니다. 교체 부품은 엔진 제조사를 통해 주문할 수 있습니다.

총 토크 또는 순 토크: 본 엔진의 총 토크 또는 순 토크는 SAE(Society of Automotive Engineers) J1940 또는 J2723를 준수하여 엔진 제조사가 지정한 실험실 등급



입니다. 안전성, 배기 가스 및 작동 요건을 충족하도록 구성되어 있기 때문에 이 등급 모어의 실제 엔진 토크는 훨씬 낮을 것입니다. 장비에 포함된 엔진 제조사의 정보를 참조하십시오.

▲ 경고

**캘리포니아
Proposition 65 경고**

본 제품의 엔진에서 나오는 배기가스에는 캘리포니아 주에서 암, 선천성 기형 및 기타 생식 기능 장애를 일으키는 것으로 알려진 화학 물질이 들어 있습니다.

본 제품의 사용으로 캘리포니아 주에서 암, 선천성 기형 및 기타 생식 기능 장애를 일으키는 것으로 알려진 화학 물질이 들어 있습니다.

수직 손질 위치로 장비 보관 20

유지보수 21

 권장 유지보수 일정 21

 유지관리 안전성 21

 유지보수 준비 21

 에어 필터 정비 22

 엔진 오일 교환 22

 블레이드 교체 23

 자주식 드라이브 조정 24

보관 24

 보관 안전성 24

 장비 보관 준비 24

 보관소에서 장비 꺼내기 24

목차

소개 1

 안전 경고 기호 1

안전 3

 일반적인 안전성 3

 안전 및 교육용 전사지 4

설정 6

 1 핸들 펴기 6

 2 블레이드 제어 바 정착 6

 3 로프 가이드에 리코일 스타터 로프 장착 8

 4 엔진에 연료 추가 9

 5 잔디 수거백 조립 9

제품 개요 11

 사양 11

 부착 장치/액세서리 11

운영 11

 작업 전 11

 작동 전 안전성 11

 연료 주유 12

 엔진 오일 레벨 점검 13

 핸들 높이 조정 13

 예고 조정 14

 작업 중 15

 작동 중 안전성 15

 엔진 시동 15

 자주식 드라이브 사용 15

 엔진 끄기 16

 예지물 재활용 16

 예지물 수거 16

 주문형 백 레버 작동 17

 운영 팁 17

 작업 후 18

 작동 후 안전성 18

 장비 하부 청소 18

 핸들 접기 19

안전

일반적인 안전성

이 제품으로 인해 손이나 발이 절단될 수 있으며 물체가 튕겨나올 수도 있습니다. 항상 모든 안전 지침을 준수하여 심각한 부상이나 사망을 방지하십시오.

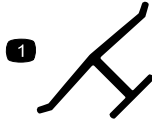
- 엔진의 시동을 걸기 전에 이 *사용 설명서*, 장비 및 부속 장치의 지침과 경고를 읽고, 이해하고, 준수하십시오.
- 장비의 움직이는 부품 근처 또는 장비 아래에 손이나 발을 두지 마십시오. 배출구를 가로막지 마십시오.
- 장비에 모든 보호 장치 및 기타 안전 보호 장치가 제자리에 장착되어 제대로 작동하지 않는 상태에서는 장비를 운전하지 마십시오.
- 주변 사람들과 아이들이 작업 반경에 들어오지 못하게 하십시오. 아이들이 장비를 작동하지 못하게 하십시오. 책임감 있고 훈련을 받았고 지침을 잘 알고 있는 사람들, 그리고 신체적으로 장비를 작동할 수 있는 능력이 있는 사람들만 장비를 작동하게 하십시오.
- 장비를 멈추고 엔진을 끈 다음 움직이는 부품이 전부 멈출 때까지 기다려서 장비를 정비하거나 연료를 주입하거나 막힌 곳을 청소하십시오.

이 장비를 잘못 사용하거나 정비하면 사람이 다치는 사고가 생길 수 있습니다. 부상 위험을 줄이려면 여기에 나와 있는 안전 지침을 따르고 주의, 경고 또는 위험과 같은 개인 안전 지침을 의미하는 안전 경고 기호(▲)에 항상 유의하십시오. 이 지침을 따르지 않으면 사람이 다치거나 사망하는 사고가 발생할 수 있습니다.

안전 및 교육용 전사지



안전 문구 데칼과 지침은 운전자의 눈에 쉽게 보이며 잠재적인 위험이 있는 모든 부분에 부착되어 있습니다. 손상되거나 유실된 데칼은 교체하십시오.



1
제조사 마크

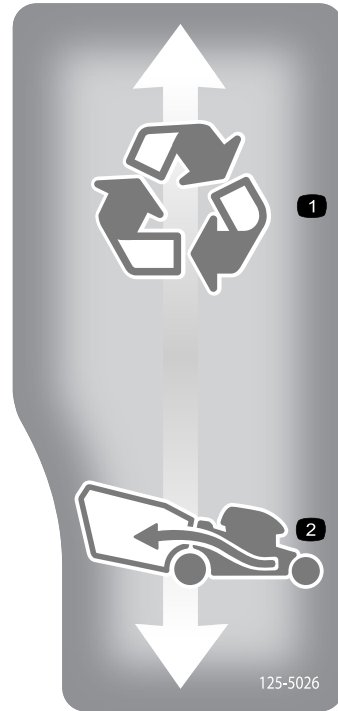
decaloemmarkt

1. 이 마크는 블레이드가 원래 장비 제조사의 부품과 일치함을 표시합니다.



94-8072

decal94-8072

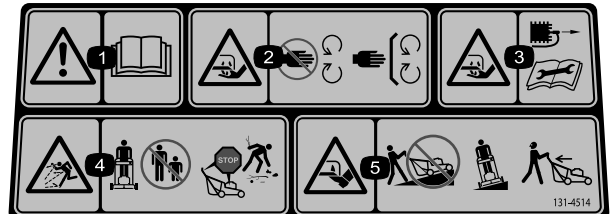


125-5026

decal125-5026

125-5026

1. 재활용 모드
2. 수거 모드



decal131-4514b

131-4514

1. 경고—사용 설명서를 읽으십시오.
2. 손의 절단 및 잘릴 위험, 모어 블레이드—움직이는 부품에 가까이 가지 말고, 모든 가드 및 실드를 제자리에 장착하십시오.
3. 손의 절단 및 잘릴 위험, 모어 블레이드—유지보수 작업을 수행하기 전에 정화 플러그 와이어를 분리하십시오.
4. 튀는 물체 위험—주변 사람들이 가까이 오지 못하게 하십시오. 운전 위치를 떠나기 전에 엔진을 끄십시오. 예초 작업 전에 잔해물을 치우십시오.
5. 손의 절단 및 잘릴 위험, 모어 블레이드—경사로 아래 위로 운전하지 마십시오. 경사로 측면으로 운전하십시오. 후진 하면서 예초할 때 뒤를 조심하십시오.

⚠ WARNING: Cancer and Reproductive Harm - www.P65Warnings.ca.gov.
For more information, please visit www.ticoCAProp65.com

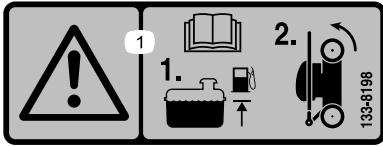
CALIFORNIA SPARK ARRESTER WARNING

Operation of this equipment may create sparks that can start fires around dry vegetation. A spark arrester may be required. The operator should contact local fire agencies for laws or regulations relating to fire prevention requirements.

133-8062

decal133-8062

133-8062



decal133-8198

133-8198

1. 경고—사용 설명서를 읽으십시오. 1) 표시된 레벨까지 연료를 채우십시오. 2) 보관 시 장비를 앞으로 기울이십시오.

설정

중요: 엔진을 덮고 있는 보호 플라스틱 시트 및 장비의 기타 플라스틱 또는 포장재를 제거하여 폐기하십시오.

1

핸들 펴기

아무 부품도 필요 없음

절차

참고: 케이블을 핸들 외부로 배치하여 끼이지 않도록 하십시오(그림 3의 D).

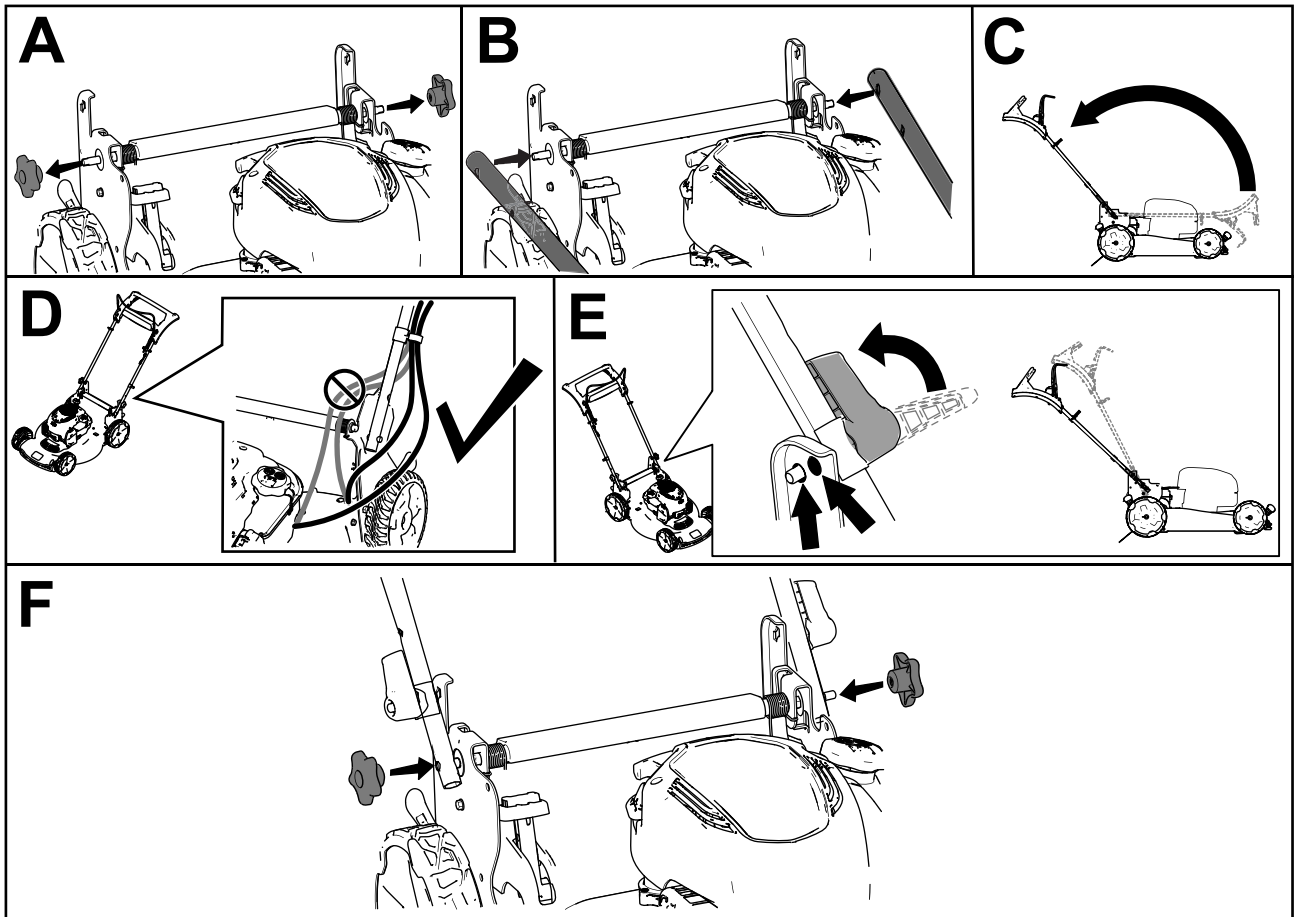


그림 3

g334364

2

블레이드 제어 바 정착

아무 부품도 필요 없음

절차

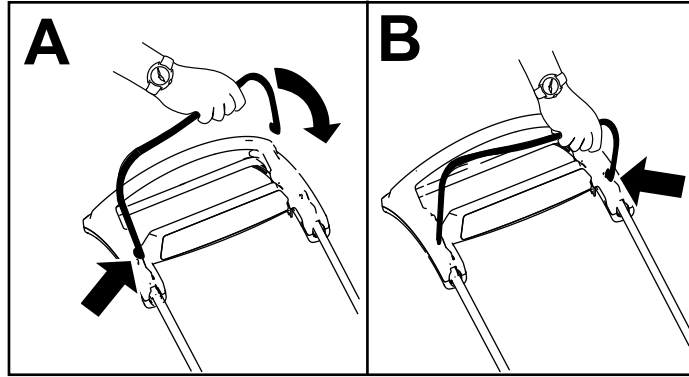


그림 4

g344378

3

로프 가이드에 리코일 스타터 로프 장착

아무 부품도 필요 없음

절차

중요: 장비를 사용할 때마다 엔진을 안전하게 쉽게 시동하려면 로프 가이드에 리코일 스타터 로프를 장착하십시오.

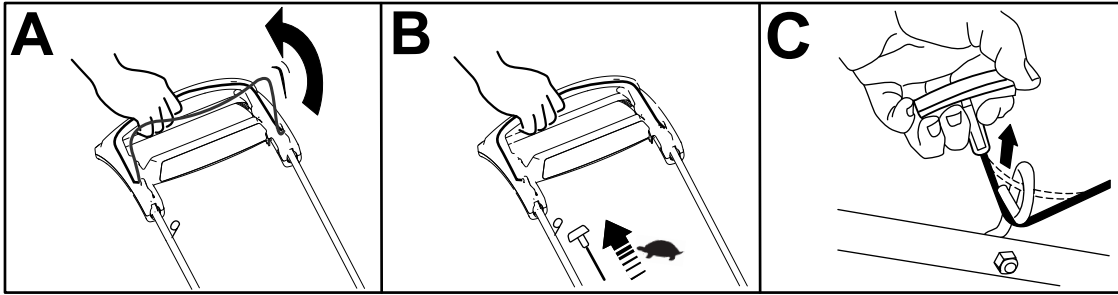


그림 5

g334093

4

엔진에 연료 추가

아무 부품도 필요 없음

절차

중요: 엔진의 오일량이 너무 적거나 너무 많은 상태로 엔진을 구동하면, 엔진이 손상될 수 있습니다.

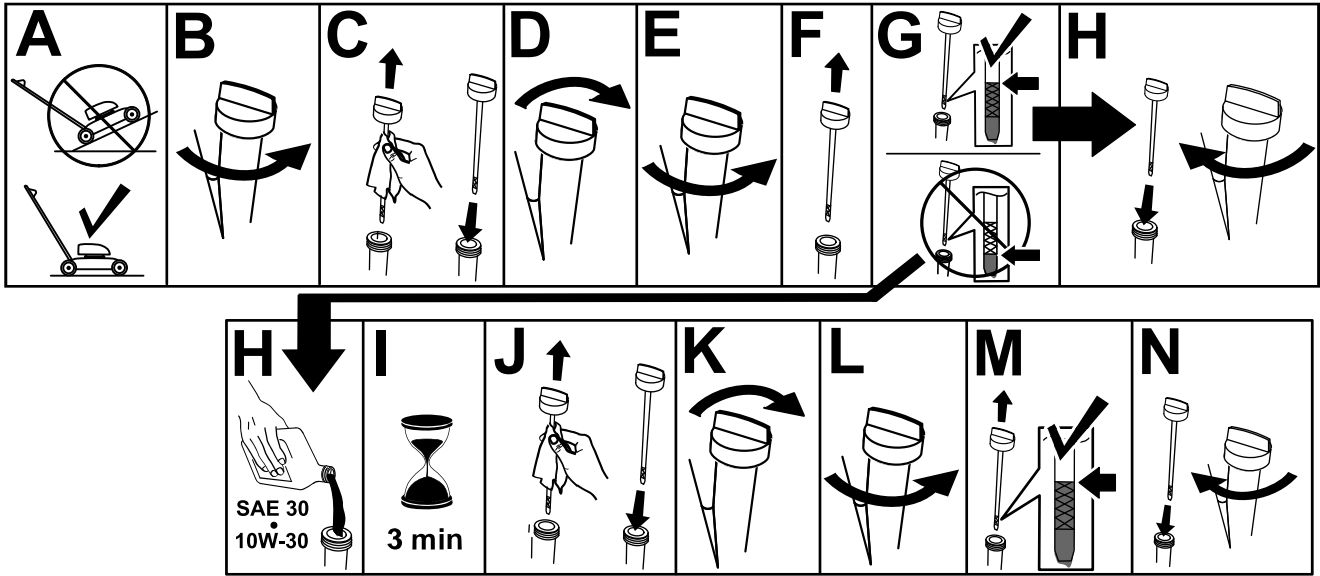


그림 6

g222533

5

잔디 수거백 조립

아무 부품도 필요 없음

절차

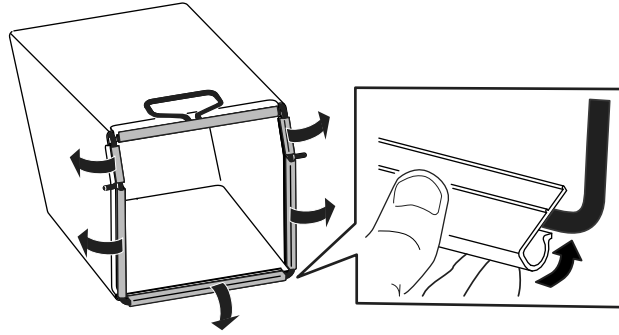


그림 7

g334351

제품 개요

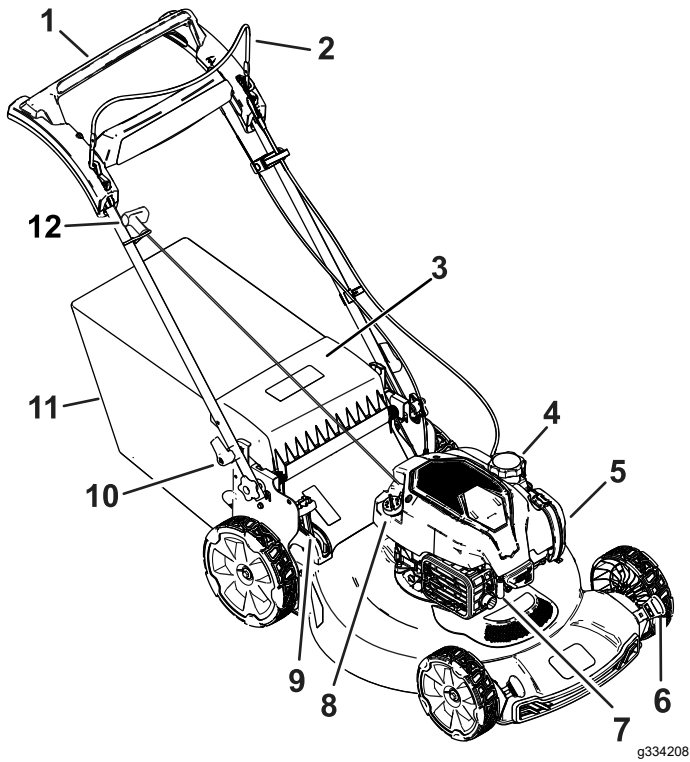


그림 8

- | | |
|--------------|----------------|
| 1. 핸들 | 7. 점화 플러그 와이어 |
| 2. 블레이드 제어 바 | 8. 오일 주입구/계량봉 |
| 3. 후방 전향기 | 9. 주문형 백 레버 |
| 4. 연료 탱크 캡 | 10. 핸들 잠금장치(2) |
| 5. 에어 필터 | 11. 잔디 수거백 |
| 6. 예고 레버(4) | 12. 리코일 시동 핸들 |

사양

모델	중량	길이	폭	높이
21465	35 kg (78 lb)	151 cm (59 인치)	59 cm (23 인치)	109 cm (43 인치)

부착 장치/액세서리

Toro가 승인한 부착 장치와 액세서리를 사용하여 장비의 성능을 확장하거나 향상시킬 수 있습니다. 승인된 부착 장치와 액세서리 전체 목록을 보려면 지정 서비스점이나 Toro 지정 판매 대리점에 연락하거나 www.Toro.com을 방문하십시오.

장비를 최적 성능으로 사용하거나 안전 인증을 계속 보장 받으려면 순정 Toro 교체 부품과 액세서리만 사용하십시오. 다른 제조사에서 만든 교체 부품 및 액세서리는 위험할 수 있으며, 그러한 제품을 사용하면 제품 보증이 무효가 될 수 있습니다.

운영

참고: 정상 운전 위치에서 장비의 좌측과 우측을 판단하십시오.

작업 전

작동 전 안전성

일반적인 안전성

- 항상 장비를 끄고, 움직이는 부품이 전부 멈출 때까지 기다려서 장비가 식은 후에 장비를 조정하거나 정비하거나 청소하거나 보관하십시오.
- 장비 안전 운전, 운전자 제어 장치 및 안전 표시를 잘 알아 두십시오.
- 전향기 및/또는 잔디 캐처 등 모든 가드 및 안전 장치가 준비되었고 적절하게 작동하는지 확인하십시오.
- 항상 장비를 점검하여 블레이드 및 블레이드 볼트가 닳거나 손상되지 않았는지 확인하십시오.
- 장비를 사용할 장소를 점검하고 장비 작동을 방해하거나 장비에서 튕겨 나올 수 있는 물체를 전부 제거하십시오.
- 움직이는 블레이드와 접촉하면 중상을 입을 수 있습니다. 하우스 아래 손가락을 놓지 마십시오.

연료 안전성

- 연료는 가연성이 매우 높으며 쉽게 폭발할 수 있습니다. 연료로 인한 화재나 폭발은 자신과 타인에게 화상을 입힐 수 있으며 재산상의 피해를 초래할 수도 있습니다.
 - 연료 점화 시 정전기를 방지하려면 주유하기 전에 연료통이나 장비를 차량 안이나 사물 위가 아닌 땅 위에 직접 놓아야 합니다.
 - 연료는 야외의 개방된 공간에서 엔진이 식었을 때 채우십시오. 흘린 연료가 있으면 모두 닦아 내십시오.
 - 흡연 중이거나 주변에 화염이나 불꽃이 있는 곳에서는 연료를 다루지 마십시오.
 - 엔진이 작동 중이거나 뜨거운 상태에서 연료 캡을 분리하거나 탱크에 급유하지 마십시오.
 - 연료를 엮지르는 경우, 엔진을 시동하려고 하지 마십시오. 연료 증기가 사라질 때까지 점화원이 생기지 않게 하십시오.
 - 연료는 허가된 용기에 보관하고 아이들이 접근하지 못하도록 하십시오.
- 연료를 삼키면 인체에 유해하거나 치명적일 수 있습니다. 증기에 장기간 노출되면 심각한 부상이나 질병을 초래할 수 있습니다.
 - 증기를 장시간 흡입하지 마십시오.

- 손 및 얼굴을 노즐 및 연료 탱크 개구부에서 멀리 하십시오.
- 연료가 눈과 피부에 닿지 않게 하십시오.

연료 주유

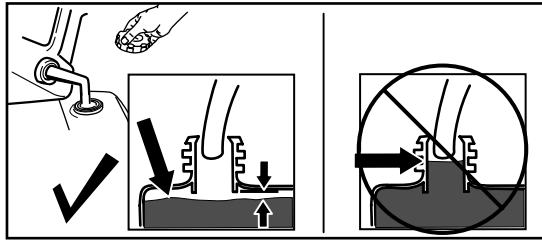
유형	무연 휘발유
최소 옥탄가	87(미국) 또는 91(Research 옥탄가, 미국 이외의 지역)
에탄올	부피당 10% 이하
메탄올	해당 없음
MTBE(메틸 제3 부틸 에테르)	부피당 15% 미만
오일	연료에 첨가하지 않음

브랜드가 있는 청결하고 신선한(30일 이하) 연료만을 사용하십시오.

중요: 시동 문제를 줄이려면, 연료 안정제/조정제 제조사에서 지시하는 대로 연료 안정제/조정제를 새 연료에 추가합니다.

자세한 내용은 엔진 사용 설명서를 참조하십시오.

그림 9와 같이 연료 탱크를 연료를 주입합니다.



g230458

그림 9

엔진 오일 레벨 점검

서비스 간격: 매번 사용하기 전 또는 매일

중요: 크랭크케이스의 오일량이 너무 적거나 너무 많은 상태로 엔진을 구동하면, 엔진이 손상될 수 있습니다.

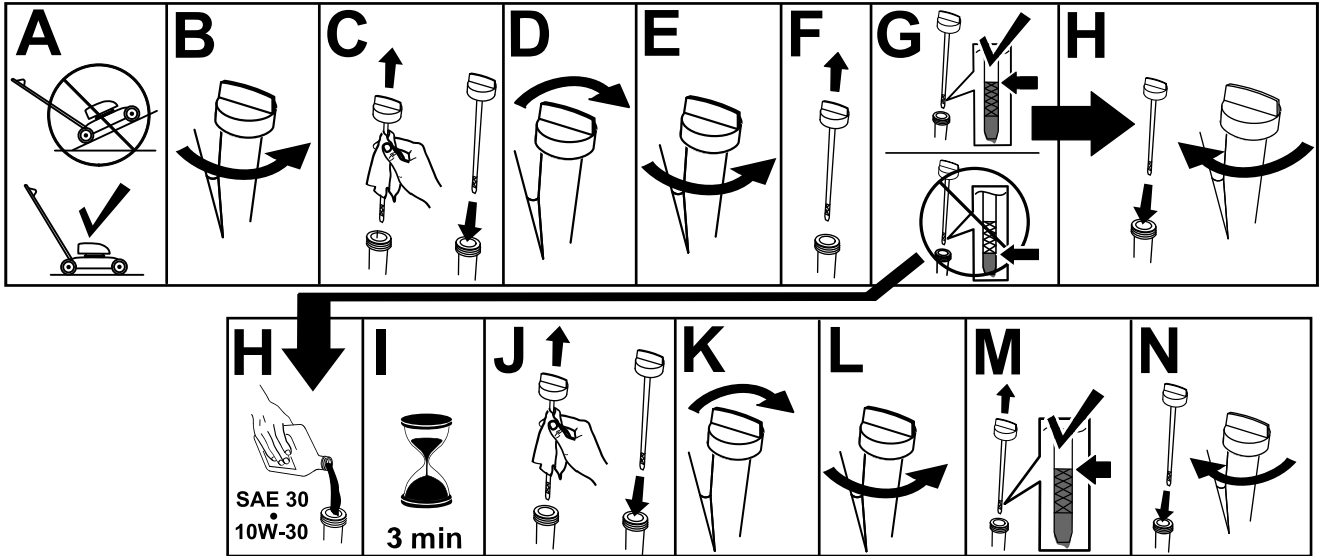


그림 10

g231765

핸들 높이 조정

핸들을 편안한 위치로 올리거나 내릴 수 있습니다.

핸들 잠금장치를 돌리고 핸들을 2개 중 1개의 위치로 움직인 다음 핸들 위치를 고정합니다(그림 11).

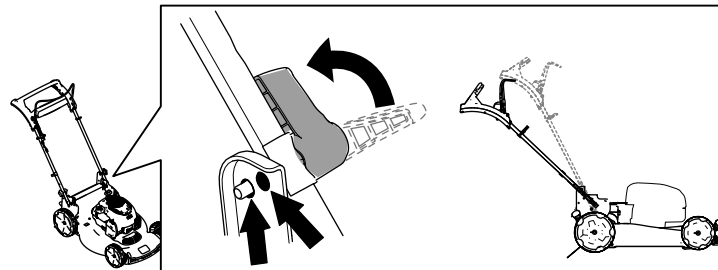


그림 11

g334366

예고 조정

⚠ 위험

예고 레버를 조정하면 움직이는 블레이드에 닿을 수 있으며 심각한 상해를 당할 수 있습니다.

- 엔진을 끄고, 전기 시동 버튼을 제거하고(장착된 경우), 움직이는 모든 부품이 멈출 때까지 기다린 다음 예고를 조정하십시오.
- 예고를 조정할 때 하우징 아래에 손가락을 놓지 마십시오.

⚠ 주의

엔진이 작동 중이었다면 머플러가 뜨거우므로 화상을 입을 수 있습니다.

뜨거운 머플러에서 떨어지십시오.

원하는 대로 예고를 조정하십시오. 모든 휠을 같은 예고로 설정하십시오(그림 12).

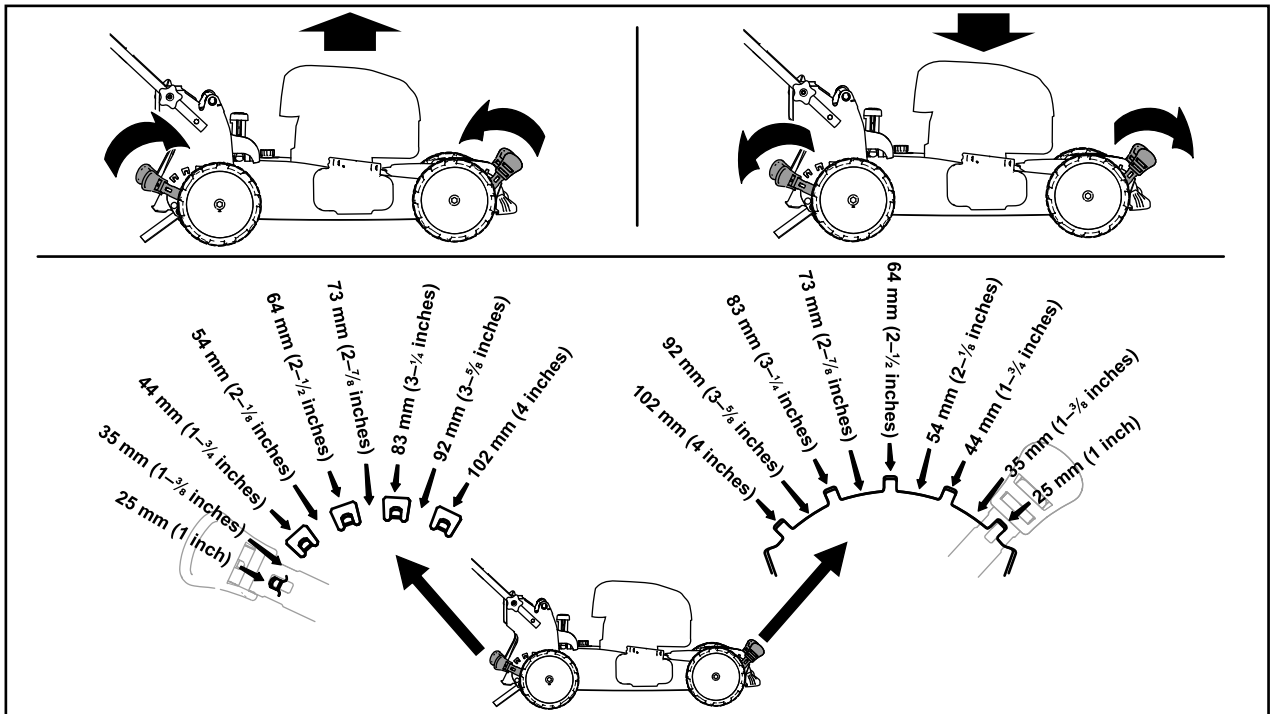


그림 12

g254131

작업 중

작동 중 안전성

일반적인 안전성

- 보안경, 긴 바지, 잘 미끄러지지 않는 튼튼한 신발 및 청력 보호구를 포함하여, 적절한 의복을 착용하십시오. 긴 머리는 뒤로 묶고 험령한 옷이나 보석류는 착용하지 마십시오.
- 장비를 작동하는 동안에는 온전히 주의를 기울이십시오. 주의력을 산만하게 하는 활동을 하면, 사람이 다치거나 자산이 손상될 수 있습니다.
- 아프거나 지친 상태, 또는 음주나 약물 복용 후에는 장비를 운전하지 마십시오.
- 블레이드는 날카롭습니다. 닿으면 심각한 부상을 입을 수 있습니다. 엔진을 멈추고 움직이는 모든 부품이 멈출 때까지 기다린 다음 작업 위치를 떠나십시오.
- 블레이드 제어 바를 놓으면 엔진이 정지하고 블레이드가 3초 이내에 정지해야 합니다. 그렇게 되지 않으면 장비 사용을 즉시 중단하고 공인 서비스 딜러에 연락하십시오.
- 주변 사람들이 작업 반경에 들어오지 못하게 하십시오. 어린 아이들이 작업 반경에 들어오지 못하게 하고 장비를 작동하지 않는 책임감 있는 성인이 지켜 보게 하십시오. 작업 반경으로 들어오는 사람이 있으면 장비를 정지하십시오.
- 장비를 후진시키기 전에 항상 아래쪽과 후방을 주시하십시오.
- 가시성이 좋고 기상 상태가 적절한 경우에만 장비를 운전하십시오. 번개가 칠 위험이 있는 상태에서는 장비를 운전하지 마십시오.
- 젖은 잔디나 잎을 밟고 미끄러져 블레이드에 닿으면 심각한 부상을 입을 수 있습니다. 젖은 상태에서는 예초하지 마십시오.
- 사각 지대, 관목, 나무 또는 기타 시야를 가릴 수 있는 물체에 접근할 때에는 특히 주의하십시오.
- 배출되는 예지물이 사람을 향하도록 하지 마십시오. 벽이나 장애물을 향해 예지물을 배출하지 마십시오. 작업자 쪽으로 되튀어 수 있습니다. 자갈로 덮인 곳을 지날 때에는 블레이드를 정지하십시오.
- 구덩이, 바퀴 자국, 웅기, 돌, 그 밖의 숨겨진 사물에 주의하십시오. 고르지 않은 지형으로 인해 작업자가 균형을 잃거나 발을 헛디딜 수 있습니다.
- 장비가 물체에 부딪히거나 떨리기 시작하면 즉시 엔진을 멈추고 움직이는 부품이 전부 멈출 때까지 기다려서 점화 플러그 선을 분리한 다음, 장비의 손상 여부를 점검하십시오. 다시 운전하기 전에 필요한 모든 수리를 시행하십시오.
- 작업 위치를 떠나기 전에, 엔진을 멈추고 움직이는 모든 부품이 모두 정지할 때까지 기다리십시오.

- 엔진이 작동 중이었다면 뜨거우므로 작업자가 심한 화상을 입을 수 있습니다. 뜨거운 엔진과 거리를 두십시오.
- 환기가 잘 되는 장소에서만 엔진을 작동하십시오. 배기 가스는 무취의 치명적인 독성을 지닌 일산화탄소를 함유하고 있습니다.
- 마모되거나 훼손되지 않았는지 잔디 캐처 부품 및 배출 슈트를 자주 점검하고 필요 시 Toro 순정 부품으로 교체하십시오.

경사로 안전성

- 비탈면을 가로질러 예초하되 절대 위아래로 예초하지 마십시오. 비탈길에서 방향을 바꿀 때에는 극도로 주의하십시오.
- 너무 가파른 비탈길에서는 예초하지 마십시오. 발을 제대로 디디지 않으면 미끄러지거나 넘어지는 사고가 생길 수 있습니다.
- 급경사면, 도랑 또는 독 근처에서는 주의하여 예초하십시오.

엔진 시동

1. 핸들 쪽으로 블레이드 제어 바를 잡고 있습니다(그림 13의 A)
2. 리코일 시동 핸들을 가볍게 당겨 저항이 느껴지면 급격하게 당기고 핸들의 로프 가이드로 천천히 복귀하도록 하십시오(그림 13의 B).

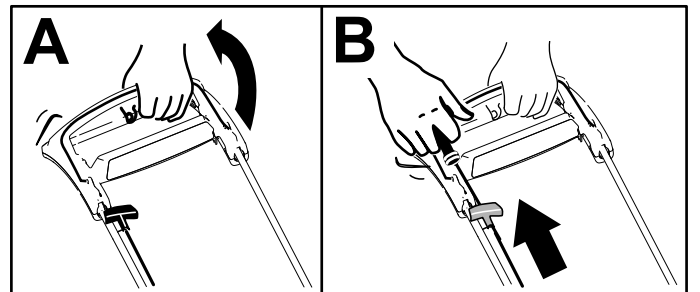


그림 13

참고: 몇 번을 시도해도 시동이 걸리지 않으면 공인 서비스 딜러에 연락하십시오.

자주식 드라이브 사용

자주식 드라이브를 작동시키려면 상단 핸들에 손을 올리고 팔꿈치를 옆에 두고 걸으면 장비가 걸음 속도에 따라 자동으로 움직입니다(그림 14).

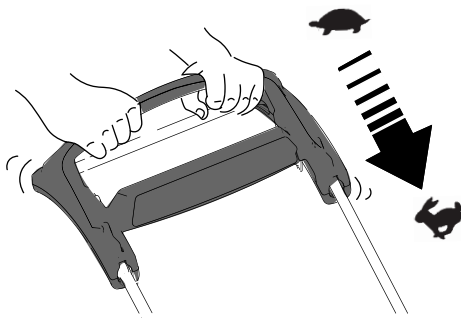


그림 14

g334136

엔진 끄기

서비스 간격: 매번 사용하기 전 또는 매일—블레이드 제어 바를 해제한 후 3초 이내에 엔진이 정지하는지 확인하십시오.

엔진을 정지하려면 블레이드 제어 바를 해제하십시오.

중요: 블레이드 제어 바를 놓으면 엔진과 블레이드 모두 3초 이내에 멈추어야 합니다. 제대로 멈추지 않을 경우에는 장비 사용을 즉시 중단하고 공인 서비스 딜러에 연락하십시오.

예지물 재활용

장비가 출고될 때 잔디 및 나뭇잎 예지물을 잔디에 재활용할 준비가 되어 있습니다.

잔디 수거백이 장비에 장착되어 있고 주문형 백 레버가 수거 위치에 있으면 레버를 재활용 위치로 옮깁니다. **주문형 백 레버 작동 (페이지 17)**을 참조하십시오.

참고: 자동 추진 이후 장비가 자유롭게 뒤로 움직이지 않으면, 걸음을 멈추고, 손을 제자리에 둔 상태에서 장비가 몇 cm 정도 앞으로 구르게 하여 휠 구동장치를 푼다. 또한 상단 핸들 바로 아래의 금속 핸들을 잡고 장비를 몇 cm 정도 앞으로 밀어볼 수 있습니다. 그래도 장비가 뒤로 움직이지 않으면 지정 서비스점에 문의하십시오.

예지물 수거

잔디 및 나뭇잎 예지물을 수거하고 싶다면 잔디 수거백을 사용하십시오.

주문형 백 레버가 재활용 위치에 있으면 수거 위치로 옮깁니다. **주문형 백 레버 작동 (페이지 17)**을 참조하십시오.

잔디 수거백 설치

1. 후방 전향기를 올려서 잡고 있습니다(그림 15의 A).
2. 잔디 수거백을 설치하고 백 핀을 핸들 브래킷의 슬롯에 고정합니다(그림 15의 B).
3. 후방 전향기를 내립니다.

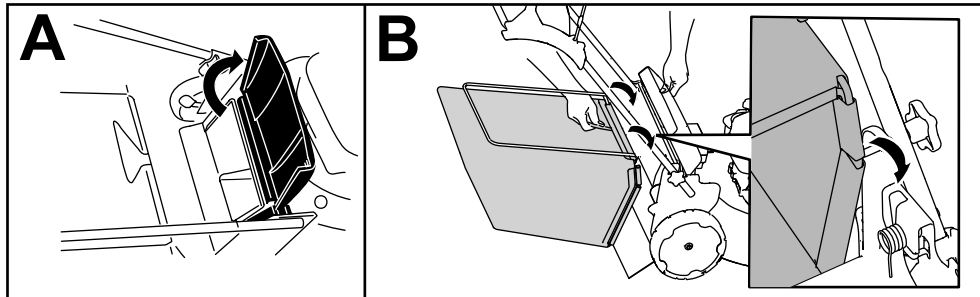


그림 15

g334207

잔디 수거백 제거

수거백을 제거하려면 잔디 수거백 설치 (페이지 16)의 단계를 반대로 하십시오.

주문형 백 레버 작동

장비에 잔디 수거백을 부착한 상태에서 주문형 백 기능을 사용하여 잔디 및 나뭇잎 예지물을 수거하거나 재활용할 수 있습니다.

- 잔디 및 나뭇잎 예지물을 백에 수거하려면 주문형 백 레버의 버튼을 누른 다음 레버의 버튼을 튀어 오를 때까지 레버를 앞으로 움직입니다(그림 16).

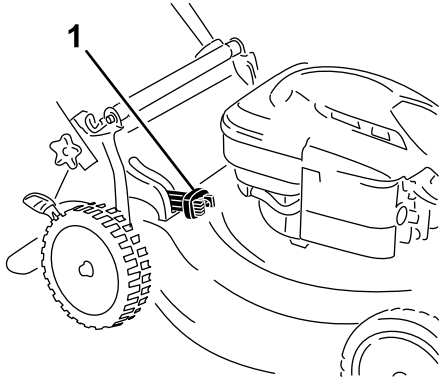


그림 16

g334148

1. 주문형 백 레버(수거 위치)

- 잔디 및 나뭇잎 예지물을 재활용하려면 주문형 백 레버의 버튼을 누른 다음 레버의 버튼을 튀어 오를 때까지 레버를 뒤로 움직입니다.

중요: 적절한 작동을 위해 주문형 백 레버를 한 위치에서 다른 위치로 이동하기 전에 엔진을 끄고, 움직이는 모든 부품이 정지할 때까지 기다린 다음 주문형 백 도어 및 구멍 주변에서 잔디 예지물 및 잔해물을 제거합니다(그림 17).

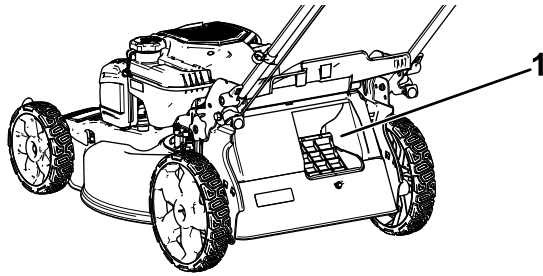


그림 17

g234643

1. 이곳을 청소

운영 팁

일반적인 예초 팁

- 장비를 사용할 장소를 점검하고 장비에 의해 튀겨 나갈 가능성이 있는 모든 물체를 제거하십시오.
- 블레이드가 단단한 물체에 부딪히지 않도록 하십시오. 어떤 물체든 고의로 예초하지 마십시오.

- 장비가 물체에 부딪히거나 떨리기 시작하면 즉시 엔진을 멈추고 움직이는 부품이 전부 멈출 때까지 기다려서 점화 플러그에서 선을 분리한 다음, 장비의 손상 여부를 점검하십시오.
- 최상의 성능이 발휘되도록 하려면, 예초 철이 돌아오기 전에, 또는 필요할 경우 새로운 Toro 블레이드를 설치하십시오.

예초

- 한 번에 풀잎의 3분의 1만 자르십시오. 잔디가 드문드문 나 있는 경우나 잔디 성장이 더뎠을 때 시작하는 늦가을을 제외하고는 51 mm 미만으로 깎지 마십시오.
- 15 cm 이상으로 잔디를 깎을 경우, 최고 예고 설정으로 느리게 예초한 다음, 낮은 설정으로 다시 예초하면 최상의 잔디 외관이 형성됩니다. 잔디가 너무 길면 장비에 끼이거나 엔진이 멎을 수 있습니다.
- 젖은 잔디나 잎은 경향이 있어 장비를 막히게 하거나 엔진을 멎게 할 수 있습니다. 젖은 상태에서는 예초하지 마십시오.
- 매우 건조한 상태에서는 화재가 발생할 가능성이 있다는 점에 주의하고, 현지의 모든 화재 방지 규정을 따르고, 장비에 마른 잔디나 나뭇잎 잔해물이 달지 않게 하십시오.
- 방향을 번갈아 가며 예초하십시오. 이렇게 하면 예지물을 고르게 분산시켜 땅을 비옥하게 할 수 있습니다.
- 마무리된 잔디의 모양이 마음에 들지 않으면 다음 중 하나를 시도해 보십시오.
 - 블레이드를 교체하거나 블레이드를 가십시오.
 - 좀 더 느리게 걸으면서 예초하십시오.
 - 장비의 예고를 높이십시오.
 - 좀 더 자주 잔디를 깎으십시오.
 - 매번 새로 깎으면서 지나가는 대신 기존에 깎은 자리에 겹쳐 깎으십시오.

낙엽 자르기

- 예초 후 잘린 낙엽들 사이로 잔디가 반쯤 보이는지 확인하십시오. 낙엽 위로 몇 차례 지나가야 할 수도 있습니다.
- 잔디의 잎이 13 cm 이상인 경우, 높은 예고로 예초한 다음 원하는 예고에서 다시 예초하십시오.
- 장비가 낙엽을 충분히 잘게 자르지 못할 경우에는 예초 속도를 늦추십시오.

작업 후

수직 손질 위치에서 장비 하부를 청소합니다.

작동 후 안전성

일반적인 안전성

- 항상 장비를 끄고, 움직이는 부품이 전부 멈출 때까지 기다려서 장비가 식은 후에 장비를 조정하거나 정비하거나 청소하거나 보관하십시오.
- 장비에 붙어 있는 잔디와 잔해물을 청소하여 화재 예방하십시오. 흘린 오일이나 연료를 청소하십시오.
- 노출된 화염, 불꽃, 운수기나 기타 기구의 점화용 불씨가 있는 곳에는 절대로 장비나 연료통을 보관하지 마십시오.

견인 안전성

- 장비에 짐을 싣거나 내릴 때 주의하십시오.
- 장비가 움직이지 않게 고정하십시오.

장비 하부 청소

서비스 간격: 매번 사용 후

최상의 결과를 위해, 예초를 마친 다음 장비를 하부를 바로 청소하십시오.

작동 위치에서 장비 하부를 청소합니다.

1. 최저 예고 설정까지 장비를 내립니다.
2. 포장된 평평한 노면으로 장비를 옮깁니다.
3. 엔진이 작동하고 블레이드가 체결되면 **우측** 후방 휠 앞쪽에서 물줄기를 뿌립니다(그림 18).

참고: 물이 블레이드 경로로 튀어 들어가 예지물을 청소하여 배출합니다.



그림 18

g002600

4. 예지물이 더 이상 나오지 않으면 물을 멈추고 장비를 건조한 장소로 옮깁니다.
5. 엔진의 시동을 걸고 몇 분 동안 작동함으로써 장비 하부를 건조시켜 녹 발생을 방지합니다.
6. 엔진을 끄고, 전기 시동 버튼을 제거하고(장착된 경우) 장비를 식힌 다음 폐쇄된 장소에 보관하십시오.

핸들 접기

⚠ 경고

핸들을 부적절하게 접거나 펴면 케이블이 손상되며 불안정한 작동 조건을 만들 수 있습니다.

- 핸들을 접거나 펼 때 케이블을 손상시키지 마십시오.
 - 케이블이 손상된 경우, 지정 서비스점에 문의하십시오.
1. 손이 끼일 위험을 피하기 위해 핸들 잠금장치를 분리할 때 핸들을 쥐고 있습니다.
 2. 핸들 잠금장치를 분리한 다음 상단 핸들을 자유롭게 움직일 수 있습니다(그림 19의 A).
 3. 핸들을 완전 전방 위치로 접습니다(그림 19의 B).

중요: 핸들을 접은 상태에서 케이블을 핸들 잠금장치 외부로 배치합니다.

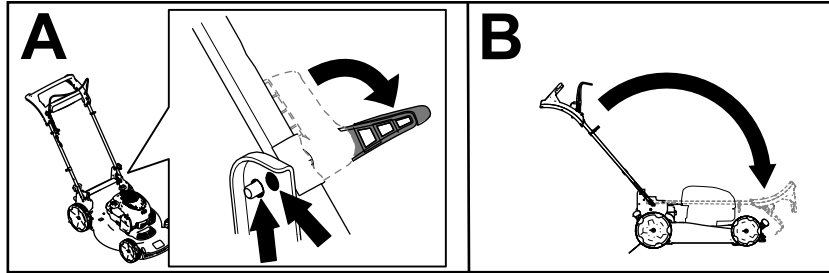


그림 19

g334367

4. 핸들을 펴려면 1 핸들 펴기 (페이지 6)을 참조하십시오.

수직 손질 위치로 장비 보관

예초 기간 또는 비사용 기간 중에 장비를 수직 위치로 보관하여 보관 장소를 최소화할 수 있습니다.

⚠ 위험

연료는 가연성이 매우 높으며 폭발할 수 있습니다. 연료로 인한 화재나 폭발로 자신과 다른 사람이 화상을 입을 수 있습니다.

- 연료 탱크에 연료가 너무 많은 상태로 장비를 수직 위치로 보관하면 연료 탱크에서 연료가 누출될 수 있습니다. 연료는 가연성이 매우 높으며 폭발할 수 있습니다. 연료로 인한 화재나 폭발로 자신과 다른 사람이 화상을 입을 수 있습니다.
- 연료 탱크의 연료가 이 **사용 설명서**에서 권장하는 레벨 이하일 때에만 장비를 수직 위치로 보관하십시오.
- 장비를 수직 위치(90°) 이상으로 보관하지 마십시오. 그렇지 않으면 연료가 연료 탱크에서 누출될 수 있습니다.
- 수직 손질 위치에서 장비를 운송하지 마십시오.
- 수직 손질 위치에서 장비의 시동을 걸지 마십시오.
- 수직 손질 위치를 위해 설계되지 않은 장비를 연료 및 오일을 함유한 상태로 보관하지 마십시오.

⚠ 경고

핸들을 부적절하게 접거나 펴면 케이블이 손상되며 불안정한 작동 조건을 만들 수 있습니다.

- 핸들을 접거나 펼 때 케이블을 손상시키지 마십시오.
 - 케이블이 손상된 경우, 지정 서비스점에 문의하십시오.
- 연료 탱크의 연료 레벨이 엔진 제조사가 권장한 레벨 이하가 되도록 하십시오. 엔진에 부착된 엔진 제조사의 데칼을 참조하십시오(그림 20).

참고: 연료 탱크의 연료 레벨이 너무 높으면 엔진 제조사가 권장한 레벨 이하가 될 때까지 연료 탱크의 연료를 승인된 연료 용기로 빼내십시오.

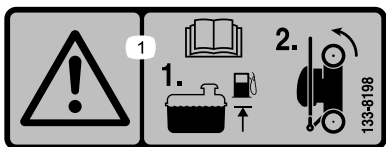


그림 20

decal133-8198

- 장비의 예고 설정이 92 mm 이하가 되도록 하십시오. 그보다 높으면 예고를 낮춥니다. **예고 조정 (페이지 14)**을 참조하십시오.
- 핸들 잠금장치를 해제합니다(그림 21).

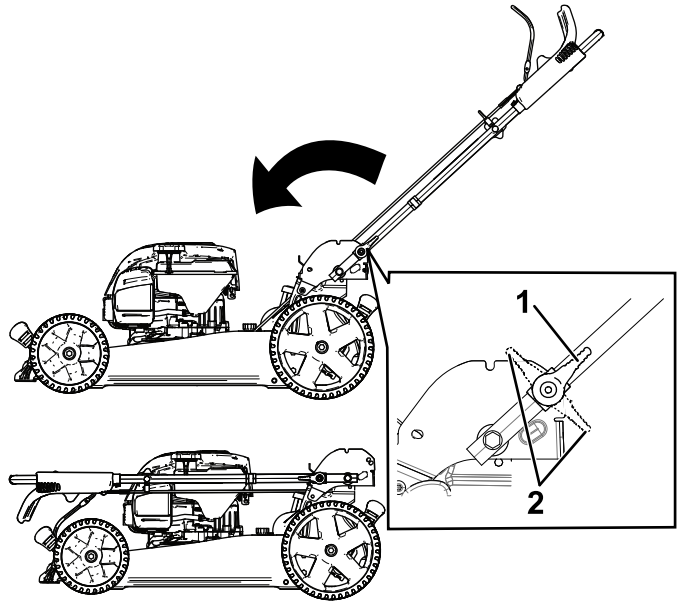


그림 21

g186012

1. 핸들 잠금장치 해제 위치 2. 핸들 잠금장치 체결 위치

4. 핸들을 완전히 앞으로 접습니다(그림 21).

중요: 핸들을 접은 상태에서 케이블을 핸들 노브 외부로 배치합니다.

5. 핸들 잠금장치를 체결합니다.
6. 핸들로 장비 앞쪽을 들어 올리고 보관 장소로 이동합니다(그림 22).

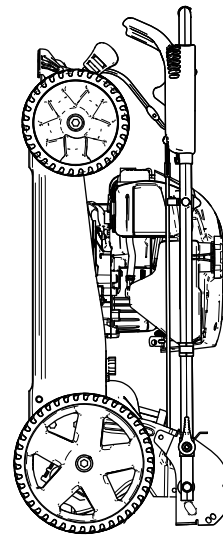


그림 22

g186013

유지보수

권장 유지보수 일정

유지보수 서비스 간격	유지보수 절차
매번 사용하기 전 또는 매일	<ul style="list-style-type: none"> 엔진 오일 레벨을 점검하고 필요 시 오일을 보충합니다. 블레이드 제어 바를 해제한 후 3초 이내에 엔진이 정지하는지 확인하십시오.
매번 사용 후	<ul style="list-style-type: none"> 장비 밑의 잔디 예지물과 먼지를 청소하십시오.
매 25시간	<ul style="list-style-type: none"> 공기 필터를 정비합니다. 먼지가 많은 작업 환경에서는 좀 더 자주 정비하십시오.
매년	<ul style="list-style-type: none"> 에어 필터를 교체합니다. 먼지가 많은 작업 환경에서는 좀 더 자주 교체하십시오. 엔진 오일을 교환합니다(원하는 경우). 블레이드를 교체하거나 가십시오(끝이 빨리 무뎠으면 좀 더 자주 갈 것). 상단 및 측면에 있는 먼지와 잔해물을 제거하고 엔진을 청소합니다. 먼지가 많은 작업 환경에서는 더 자주 청소하십시오.
매년 또는 보관하기 전	<ul style="list-style-type: none"> 수리하기 전과 매년 보관하기 전에 설명된 대로 연료 탱크를 비우십시오.

중요: 추가 유지보수 절차는 엔진 사용 설명서를 참조하십시오.

유지관리 안전성

- 항상 장비를 끄고, 움직이는 부품이 전부 멈출 때까지 기다려서 장비가 식은 후에 장비를 조정하거나 정비하거나 청소하거나 보관하십시오.
- 유지관리 작업을 수행하기 전에 점화 플러그에서 점화 플러그 선을 분리하십시오.
- 장비를 정비할 때에는 장갑과 안구 보호 장비를 착용하십시오.
- 블레이드는 날카롭습니다. 닿으면 심각한 부상을 입을 수 있습니다. 블레이드를 정비할 때는 장갑을 끼십시오. 블레이드를 수리하거나 개조하지 마십시오.
- 안전장치에 함부로 손대지 마십시오. 제대로 작동되는지 정기적으로 확인하십시오.
- 장비를 기울이면 연료가 샐 수 있습니다. 연료는 가연성과 폭발성이 있어서 사람이 다칠 수 있습니다. 연료가 마를 때까지 엔진을 작동하거나 수동 펌프로 연료를 제거하십시오. 절대 사이펀으로 연료를 빼내지 마십시오.
- 장비의 최적 성능을 보장 받으려면 순정 Toro 교체 부품과 액세서리만 사용하십시오. 다른 제조사에서 만든 교체 부품 및 액세서리는 위험할 수 있으며, 그러한 제품을 사용하면 제품 보증이 무효가 될 수 있습니다.

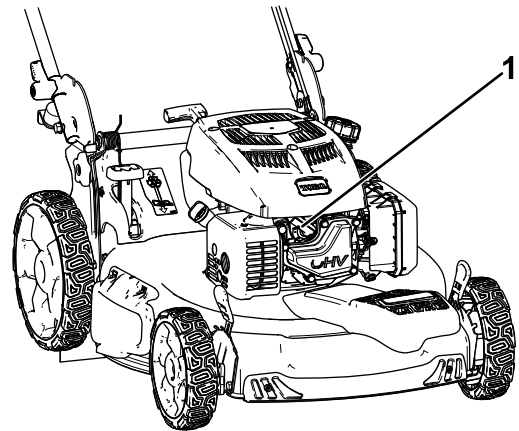


그림 23

g206312

1. 점화 플러그 와이어

3. 유지보수 작업을 수행한 후 점화 플러그에 점화 플러그 선을 연결합니다.

중요: 오일을 교환하거나 블레이드를 교체하기 위해 장비를 기울이기 전에 정상적인 사용을 통해 연료 탱크의 연료를 소진합니다. 연료를 고갈시키기 전에 장비를 기울여야 할 경우, 핸드 연료 펌프를 사용하여 연료를 제거하십시오. 항상 계량 붓을 내린 상태에서 장비를 옆으로 기울이십시오.

유지보수 준비

- 엔진을 멈추고 움직이는 모든 부품이 모두 정지할 때까지 기다립니다.
- 점화 플러그에서 점화 플러그 와이어를 분리합니다(그림 23).

에어 필터 정비

서비스 간격: 매 25시간

매년

1. 에어 필터 커버의 상단의 클립을 풉니다(그림 24).

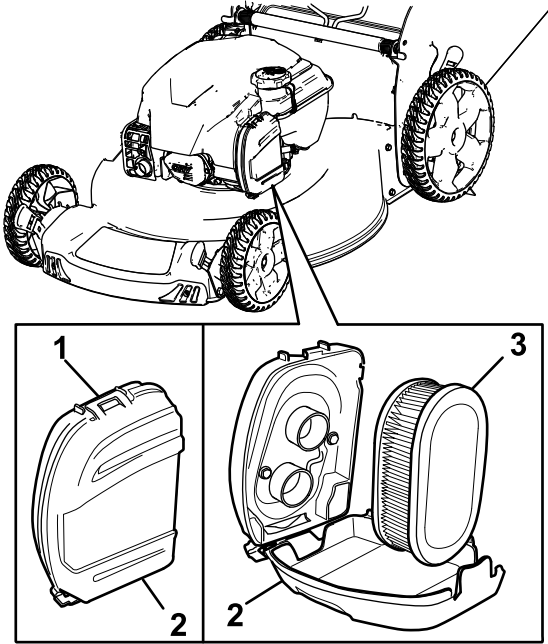


그림 24

g334162

1. 클립
2. 에어 필터 커버
3. 에어 필터

2. 공기 필터를 분리합니다(그림 24).
3. 공기 필터를 점검합니다.

참고: 에어 필터가 너무 더러우면 새 필터로 교체합니다. 또는 딱딱한 표면에서 에어 필터를 가볍게 두드려서 잔해물을 털어 냅니다.

4. 에어 필터를 장착합니다.
5. 클립을 사용하여 에어 필터 커버를 장착합니다.

엔진 오일 교환

서비스 간격: 매년

엔진 오일 교환을 교환할 필요가 없지만 오일을 교환하고 싶은 경우 다음 절차를 따르십시오.

참고: 오일을 교환하기 전에 엔진을 몇 분간 작동시켜 예열합니다. 따뜻한 오일은 좀 더 잘 흐르며 오염 물질을 더 많이 나릅니다.

엔진 오일 규격

엔진 오일 용량	0.44 L
오일 점도	SAE 30 또는 SAE 10W-30 세정 오일
API 서비스 등급	SJ 이상

*오일을 빼낸 후에도 크랭크케이스에 잔여 오일이 존재합니다. 크랭크케이스의 전체 용량까지 오일을 주입하지 마십시오. 다음 단계에서 설명한 대로 크랭크케이스에 오일을 채웁니다.

1. 평평한 곳으로 장비를 옮깁니다.
2. 유지보수 준비 (페이지 21)을 참조하십시오.
3. 캠을 시계 반대 방향으로 돌리고 당겨서 계량봉을 분리합니다(그림 25).

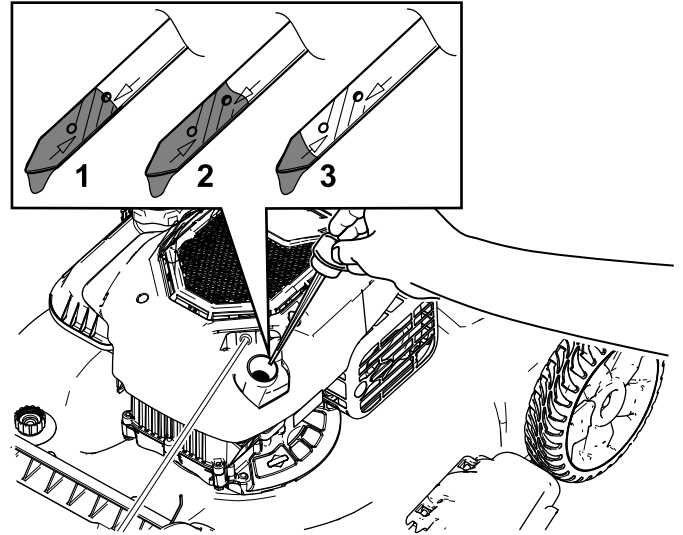


그림 25

g201460

1. Full(가득참)
2. 높음
3. 낮음

4. (공기 필터가 위를 향하도록) 장비를 옆으로 기울여 오일 주입 튜브에서 사용한 오일을 배출합니다(그림 26).

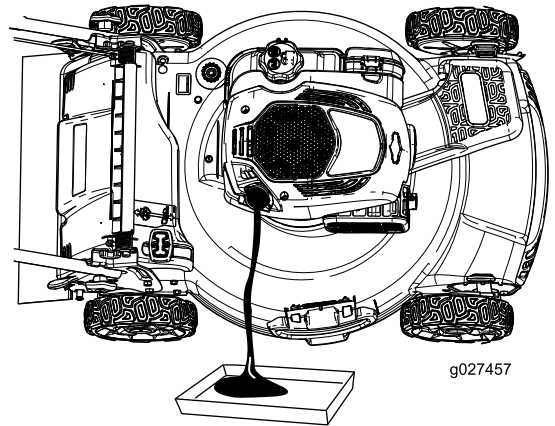


그림 26

g027457

g027457

5. 사용한 오일을 배출한 후, 장비를 작동 위치로 돌려 놓습니다.
6. 엔진 오일 용량의 약 3/4을 오일 주입 튜브에 조심스럽게 붓습니다.
7. 오일이 엔진 내에서 안정될 때까지 3분 정도 기다립니다.

8. 깨끗한 천으로 계량봉을 깨끗이 닦습니다.
9. 계량봉을 오일 주입 튜브에 끼우고 돌린 다음 계량봉을 분리합니다.
10. 계량봉의 오일량을 확인합니다(그림 25).
 - 계량봉의 오일량이 너무 적으면, 소량의 오일을 오일 주입 튜브에 조심스럽게 붓고 3분을 기다린 다음 계량봉의 오일량이 올바른 레벨이 될 때까지 단계 8~10을 반복합니다.
 - 계량봉의 오일량이 너무 많으면, 계량봉의 오일량이 올바른 레벨이 될 때까지 과다한 오일을 배출하십시오.

중요: 엔진의 오일량이 너무 적거나 너무 많은 상태로 엔진을 구동하면, 엔진이 손상될 수 있습니다.

11. 계량봉을 오일 주입 튜브에 단단히 끼웁니다.
12. 사용한 오일을 적절하게 재활용합니다.

블레이드 교체

서비스 간격: 매년

중요: 블레이드를 제대로 설치하려면 토크 렌치가 필요합니다. 토크 렌치가 없거나 이 절차를 따르기가 여의치 않으면 공인 서비스 딜러에 연락하십시오.

휘발유가 떨어질 때마다 블레이드를 점검하십시오. 블레이드가 손상되었거나 갈라진 경우 즉시 교체하십시오. 블레이드 끝이 무디거나 이가 나간 경우에는 갈아서 균형을 맞추거나 교체하십시오.

⚠ 경고

블레이드는 날카롭습니다. 닿으면 심각한 부상을 입을 수 있습니다.

블레이드를 정비할 때는 장갑을 끼십시오.

1. 유지보수 준비 (페이지 21)를 참조하십시오.
2. 에어 필터가 위로 오도록 장비를 옆으로 기울입니다.
3. 나무 토막을 사용하여 블레이드를 움직이지 않게 고정합니다(그림 27).

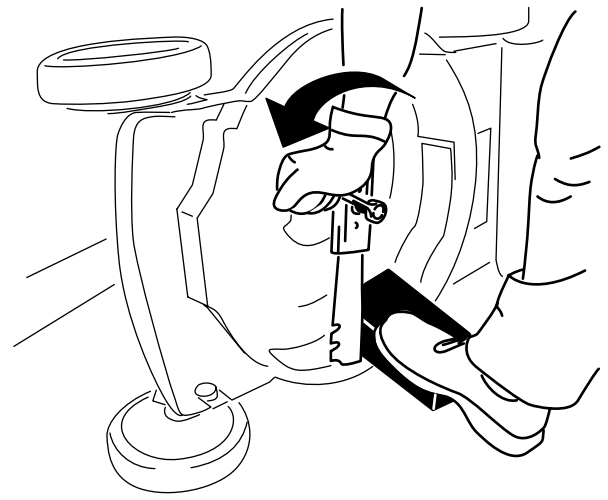


그림 27

g231389

4. 블레이드를 제거하고 모든 장착 하드웨어를 보관합니다(그림 27).
5. 새로운 블레이드 및 모든 장착 하드웨어를 설치합니다(그림 28).

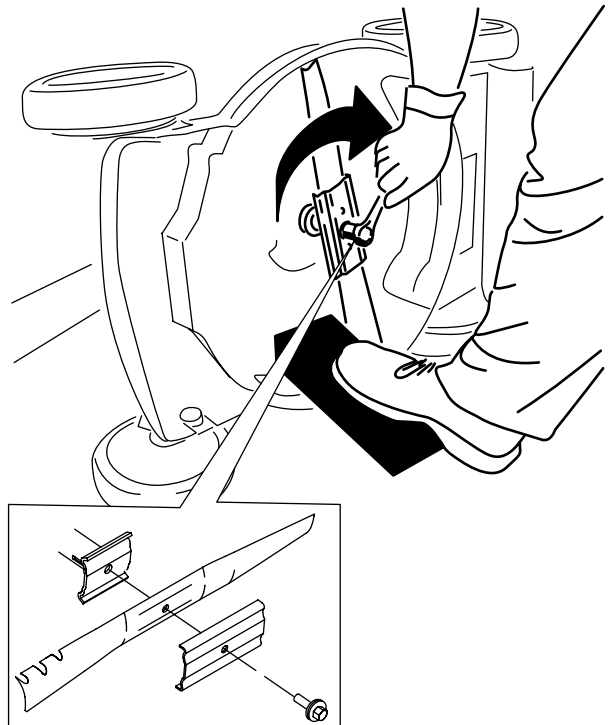


그림 28

g231390

중요: 블레이드의 구부러진 끝이 장비 하우징을 가리키도록 설치합니다.

6. 토크 렌치를 사용하여 블레이드 볼트를 82 N·m 토크로 조입니다.

자주식 드라이브 조정

자주식 드라이브 모델 전용

새로운 자주식 케이블을 설치하거나 자주식 드라이브가 조정값을 벗어나면, 자주식 드라이브를 조정합니다.

1. 조정 너트를 반시계 방향으로 돌려 케이블 조정 장치를 풉니다(그림 29).

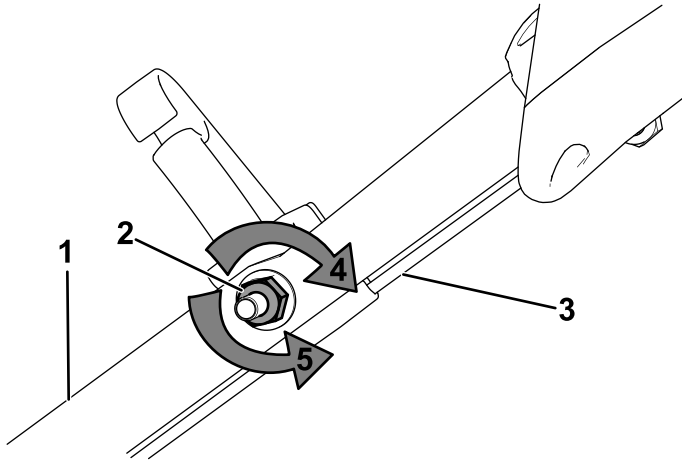


그림 29

g334884

- | | |
|-----------------|---------------------------------|
| 1. 핸들(좌측) | 4. 너트를 시계 방향으로 돌리고 조정 장치를 조입니다. |
| 2. 조정 너트 | 5. 너트를 반시계 방향으로 돌려 조정 장치를 풉니다. |
| 3. 자주식 드라이브 케이블 | |

2. 뒤로 당기거나 앞으로 밀어 케이블의 장력을 조정하고(그림 29) 해당 위치로 고정합니다.

참고: 케이블을 엔진 쪽으로 밀어 견인력을 높입니다. 케이블을 엔진에서 멀리 당겨 견인력을 낮춥니다.

3. 조정 너트를 시계 방향으로 돌려 케이블 조정 장치를 조입니다.

참고: 소켓 또는 렌치를 사용하여 너트를 견고하게 조입니다.

보관

장비는 서늘하고 청결하며 건조한 곳에 보관하십시오.

보관 안전성

항상 장비를 끄고, 움직이는 부품이 전부 멈출 때까지 기다려서 장비가 식은 후에 장비를 조정하거나 정비하거나 청소하거나 보관하십시오.

장비 보관 준비

1. 매년 마지막으로 연료를 보충할 때 라벨에 지시된 대로 연료에 연료 안정제(예: Toro Premium Fuel Treatment)를 첨가하십시오.
2. 사용하지 않은 연료를 적절하게 폐기하십시오. 현지 규정에 따라 재활용하거나 자동차에 사용하지 마십시오.

중요: 연료 탱크에 오래된 연료가 있으며 엔진 시동이 힘들게 됩니다. 연료 안정제가 첨가되지 않은 연료를 30일 이상 보관하거나, 연료 안정제 제조사가 권장하는 기간 이상으로 안정화된 연료를 보관하지 마십시오.

3. 연료가 떨어져 엔진이 멈출 때까지 장비를 작동합니다.
4. 엔진의 시동을 다시 걸고 멈출 때까지 작동합니다. 더 이상 엔진을 시동할 수 없으면 충분히 마른 것입니다.
5. 점화 플러그에서 와이어를 분리하고 와이어를 보관 포스트에 연결합니다(장착된 경우).
6. 점화 플러그를 빼고, 점화 플러그 구멍을 통해 30 ml의 엔진 오일을 보충한 다음, 시동 로프를 천천히 몇 번 잡아당겨 오일이 실린더 구석구석 골고루 퍼지게 하여 비사용 기간에 실린더가 부식되지 않게 합니다.
7. 점화 플러그를 느슨하게 장착합니다.
8. 모든 너트, 볼트 및 나사를 조입니다.

보관소에서 장비 꺼내기

1. 모든 패스너를 점검하고 조입니다.
2. 점화 플러그를 분리하고 리코일 스타트 핸들을 당겨 엔진을 빠르게 돌려서 실린더에 남은 오일을 날려 버립니다.
3. 점화 플러그를 설치하고 토크 렌치로 20N·m 토크로 조입니다.
4. 유지보수 절차를 수행하십시오. 유지보수 (페이지 21)을 참조하십시오.
5. 엔진 오일량을 점검합니다. 엔진 오일 레벨 점검 (페이지 13)을 참조하십시오.
6. 새로운 오일을 오일 탱크에 주입합니다. 연료 주유 (페이지 12)을 참조하십시오.

7. 점화 플러그에 와이어를 연결합니다.

참고:

캘리포니아 법률 발의안 65호 경고 정보

이 경고는 무엇입니까?

판매할 제품에 다음과 같은 경고 라벨이 있을 수 있습니다.



경고: 암 및 생식계 손상—www.p65Warnings.ca.gov.

Prop 65는 무엇입니까?

Prop 65는 캘리포니아에서 사업을 하는 기업, 캘리포니아에서 제품을 판매하는 기업 또는 캘리포니아에서 판매할 수 있거나 캘리포니아로 반입될 수 있는 제품을 제조하는 기업에 적용됩니다. 이 발의안은 캘리포니아주 지사가 암, 선천성 기형 및/또는 기타 생식 기능 장애를 일으키는 것으로 알려진 화학 물질 목록을 관리 및 게시하도록 명령합니다. 매년 업데이트되는 이 목록에는 많은 일상 물품에서 발견되는 수백 가지 화학 물질이 포함됩니다. Prop 65의 목적은 이런 화학 물질 노출에 대해 사람들에게 알리는 것입니다.

Prop 65는 이런 화학 물질을 함유하는 제품 판매를 금지하는 것이 아니라, 그 제품이 있는 제품, 제품 포장 또는 문헌 자료에 경고 문구를 표시할 것을 요구합니다. 게다가, Prop 65 경고는 제품이 안전성 표준 또는 요건을 위반한다는 의미도 아닙니다. 사실, 캘리포니아 정부는 Prop 65 경고가 "제품이 '안전'하거나 '안전하지 않다'는 규제 결정과 동일하지 않다"는 것을 명확하게 밝혔습니다. 많은 화학 물질은 여러 해 동안 일상 제품에서 사용되고 있으며, 문서로 기록된 피해는 없었습니다. 더 자세한 내용을 볼 수 있는 곳:

Prop 65 경고는 일반적으로 (1) 기업이 노출 상태를 평가하여 노출이 "유의미한 위험 수준"을 전혀 초과하지 않는다고 결론을 내렸거나 (2) 기업이 노출 상태를 평가하려고 시도하지 않고 등재된 화학 물질의 존재에 대해 이해하고 있는 점을 근거로 경고 문구를 제공하기로 선택하였음을 의미합니다.

이 법은 모든 지역에 적용됩니까?

Prop 65 경고는 캘리포니아 법률에서만 요구됩니다. Prop 65 경고는 캘리포니아 전역에서 레스토랑, 식료품점, 호텔, 학교, 병원 등의 다양한 환경과 다양한 제품에서 볼 수 있습니다. 뿐만 아니라, 일부 온라인 및 우편 주문 소매점은 웹사이트와 카탈로그에서 Prop 65 경고 표시를 합니다.

캘리포니아 경고는 연방 제한 규정과 어떻게 비교가 됩니까?

Prop 65 표준은 종종 연방 및 국제 표준보다 더 엄격합니다. 게다가, 연방 조치 한도보다 훨씬 더 낮은 수준으로 Prop 65 경고를 표시해야 하는 다양한 물질이 있습니다. 예를 들어, 납 경고 표시에 대한 Prop 65 표준은 일일 0.5 마이크로그램인데, 이것은 연방 및 국제 표준보다 훨씬 낮습니다.

모든 유사한 제품에 경고 표시를 부착하지 않는 이유는 무엇인가요?

- 캘리포니아에서 판매되는 제품에는 Prop 65 라벨을 표시해야 하지만, 다른 지역에서 판매되는 비슷한 제품은 그렇지 않습니다.
- Prop 65 소송에 연루된 기업이 합의에 도달하려면 제품에 대해 Prop 65 경고를 사용해야 하지만, 비슷한 제품을 제조하는 다른 기업에는 그런 요구사항이 없을 수도 있습니다.
- Prop 65 시행은 일관성이 없습니다.
- 기업은 Prop 65에 따라 경고 표시를 하도록 요구되지 않는다고 결론을 내리고 경고 표시를 하지 않기로 선택할 수도 있습니다. 제품에 경고 표시가 없다는 것은 제품에 비슷한 수준의 등재된 화학 물질이 없다는 의미가 아닙니다.

Toro에 이 경고 문구가 포함된 이유는 무엇입니까?

Toro는 소비자가 자신이 구매하여 사용하는 제품에 대해 정보에 근거한 결정을 내릴 수 있도록 소비자들에게 최대한 많은 정보를 제공하기로 선택하였습니다. Toro는 노출 수준을 평가하지 않고 하나 이상의 등재된 화학 물질의 존재에 대해 알고 있는 점을 근거로 특정한 경우 경고 표시를 합니다. 등재된 모든 화학 물질이 노출 제한 규정을 제공하지는 않기 때문입니다. Toro 제품으로 인한 노출이 무시할 수 있거나 "유의미한 위험이 전혀 없는" 범위를 벗어나지 않기 때문에, 충분히 주의를 기울여 Toro는 Prop 65 경고 표시를 하기로 선택했습니다. 게다가, Toro는 이런 경고 표시를 하지 않는다면 캘리포니아 주 또는 Prop 65를 집행하려고 하는 민간 기구에 의해 기소되어 상당한 처벌을 받을 수 있습니다.



Count on it.