



Flexibele grasmand of extra lange flexibele grasmand

Reelmaster® 3550-serie maaidekken van 46 cm

Modelnr.: 03923

Modelnr.: 03924

Installatie-instructies

Opmerking: Bepaal vanuit de normale bedieningspositie de linker- en rechterzijde van de machine.

⚠ WAARSCHUWING

CALIFORNIË

Proposition 65 Waarschuwing

Gebruik van dit product kan leiden tot blootstelling aan chemische stoffen waarvan de Staat Californië weet dat ze kanker, geboortefwijkingen en andere schade aan het voortplantingssysteem veroorzaken.

Losse onderdelen

Gebruik onderstaande lijst om te controleren of alle onderdelen zijn geleverd.

Procedure	Omschrijving	Hoeveelheid	Gebruik
1	Mandgeleider Beugel van mand Schroef (5/16 x 1/2 inch) Rolpen Torsiebeer, links (goud) Torsiebeer, rechts (zwart) Mandkraag Ring (3/8 x 7/8 inch) Bout (5/16" x 1 1/4") Kunststof ring	1 1 1 1 1 1 1 2 2 1	De mandgeleiders en beugels monteren.
2	Afstandsstuk Flensborgmoer Bout (3/8" x 1 1/4")	2 2 2	De afstandsstukken monteren.
3	Stopbalk Bout (1/4" x 1 3/4") Borgmoer (1/4")	1 4 4	De stopbalk monteren.
4	Geen onderdelen vereist	–	De grasgeleiders verwijderen (indien aanwezig).
5	Grasmandstang Grasmandplaat Flensschroef (5/16 x 1/2 inch) Verharde ring (5/16 inch) Flensmoer (5/16") Slotbout (3/8" x 1 3/4") Flensmoer (3/8")	1 2 2 1 1 2 2	De grasmandstang monteren.



Procedure	Omschrijving	Hoeveelheid	Gebruik
6	Groomerstang Bout (M10 x 1-1/2 inch) Sluitring	1 1 2	De groomerstang monteren (voor eenheden met groomers, afzonderlijk bestellen).
7	Mand	1	De grasmand op een maaidek monteren.
8	Geen onderdelen vereist	–	De stand van de mand aanpassen.

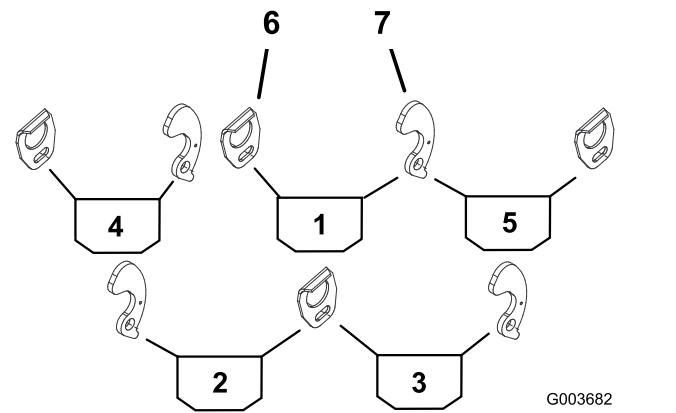
Toro onderdeelnr.	Naam set	Past op	Benodigd aantal
03923	Flexibele grasmand	Achterste 2 maaidekken of alle 5 maaidekken	2 of 5
03924	Extra lange flexibele grasmand	alleen de 3 voorste maaidekken	3

1

De mandgeleiders en beugels monteren

Benodigde onderdelen voor deze stap:

1	Mandgeleider
1	Beugel van mand
1	Schroef (5/16 x 1/2 inch)
1	Rolpen
1	Torsieveer, links (goud)
1	Torsieveer, rechts (zwart)
1	Mandkraag
2	Ring (3/8 x 7/8 inch)
2	Bout (5/16" x 1 1/4")
1	Kunststof ring



Figuur 1

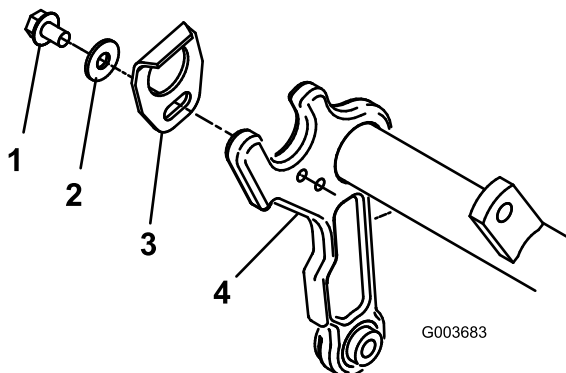
- | | |
|----------------------|--------------------|
| 1. Middelste mand | 5. Mand rechtsvoor |
| 2. Mand linksachter | 6. Mandgeleider |
| 3. Mand rechtsachter | 7. Beugel van mand |
| 4. Mand linksvoor | |

Procedure

- Haal de maaidekken uit de dozen. Zet ze in elkaar en stel ze af volgens de instructies in de *Gebruikershandleiding* voor het maaidek.
- Gebruik [Figuur 1](#) om de locaties te bepalen waar de geleiders of beugels van de mand moeten worden gemonteerd aan de draagframes van het maaidek.

3. Monteer een mandgeleider aan de juiste kant van het draagframe van elk maaidek (Figuur 1). Gebruik hiervoor een bout (5/16 x 1/2 inch) en een platte ring (3/8 x 7/8 inch).

Opmerking: Plaats de onderdelen zoals wordt getoond in Figuur 2.

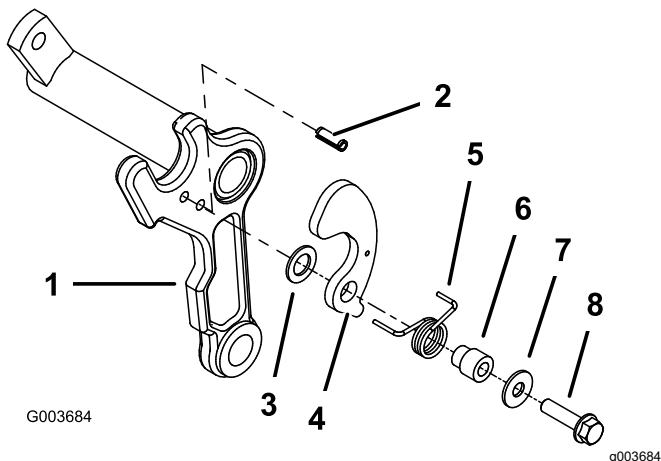


Figuur 2

- | | |
|------------------------------|-----------------|
| 1. Bout (5/16" x 1/2") | 3. Mandgeleider |
| 2. Platte ring (3/8" x 7/8") | 4. Draagframe |

4. Monteer een rolpen in het onderste gat aan de juiste zijde van het draagframe van elk maaidek (Figuur 3).

Opmerking: Het uiteinde van de rolpen moet gelijk komen met de binnenkant van het draagframe.



Figuur 3

- | | |
|--------------------|--|
| 1. Draagframe | 5. Torsieveer (linkerzijde afgebeeld, goudkleurig) |
| 2. Rolpen | 6. Mandkraag |
| 3. Kunststof ring | 7. Platte ring (11/32 x 7/8 inch) |
| 4. Beugel van mand | 8. Bout (5/16 x 1-1/4 inch) |

5. Aan de zijde van het draagframe waar de rolpen is geplaatst, monteert u een kunststof ring, een mandbeugel, een torsieveer, een mandkraag,

een platte ring (11/32 x 7/8 inch) en een bout (5/16 x 1-1/4 inch), zie Figuur 3.

Opmerking: De gouden torsieveer hoort aan de linkerzijde van het draagframe en de zwarte veer aan de rechterzijde.

Opmerking: Leg het lange pootje van de veer omheen de voorzijde van het draagframe en steek het korte achterste pootje van de veer in het gat van de mandbeugel.

Belangrijk: Zorg ervoor dat de kunststof ring (nummer 3) correct op de mandkraag (nummer 6) is gecentreerd. Anders kan de beugel mogelijk niet goed sluiten en vastlopen als hij gedraaid wordt. Als de ring juist is gemonteerd, zal hij gemakkelijk draaien wanneer u de beugel heen en weer draait.

2

De afstandsstukken monteren

Benodigde onderdelen voor deze stap:

2	Afstandsstuk
2	Flensborgmoer
2	Bout (3/8" x 1 1/4")

Procedure

1. Verwijder aan elke zijde van het draaiframe de aanwezige bout, moer, ring en het aanwezige afstandsstuk (Figuur 4).

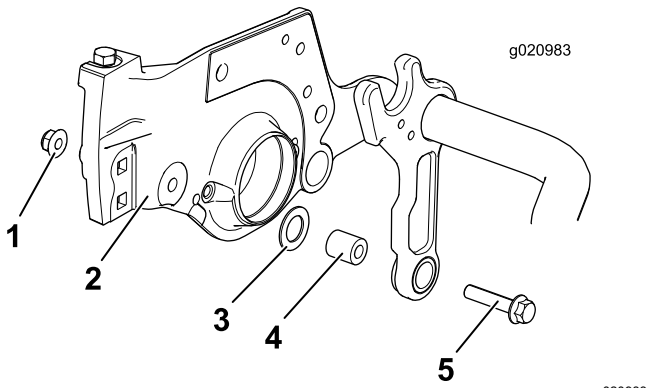
Opmerking: Hou de ring bij, maar gooi de bout, de borgmoer en het afstandsstuk weg.

3

De stopbalk monteren

Benodigde onderdelen voor deze stap:

1	Stopbalk
4	Bout (1/4" x 1 3/4")
4	Borgmoer (1/4")

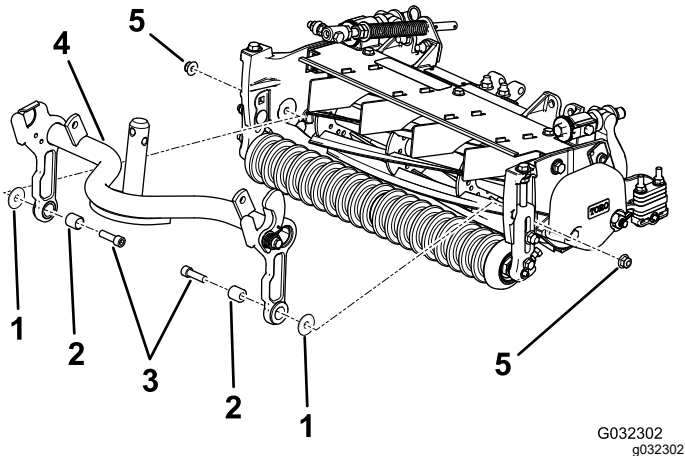


Figuur 4

1. Aanwezige moer
2. Zijplaat
3. Aanwezige ring (bewaren)
4. Aanwezig afstandsstuk
5. Aanwezige bout

2. Monteer op dezelfde locaties een bout (3/8 x 1-1/4 inch), een nieuw afstandsstuk en de eerder verwijderde ring en bevestig ze met de bij de set geleverde moer (Figuur 5).

Opmerking: Zorg dat de ring zich tussen het frame en de zijplaat bevindt, en dat hij op dezelfde plaats is aangebracht als voordien.



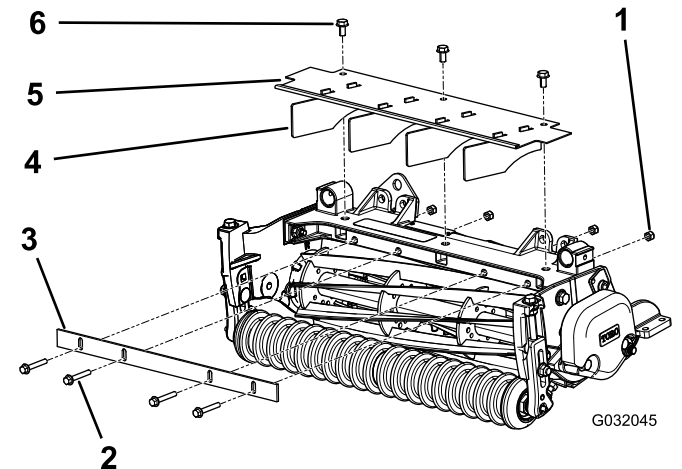
Figuur 5

1. Ring (eerder verwijderd)
2. Afstandsstuk
3. Bout (3/8" x 1 1/4")
4. Draagframe
5. Flensborgmoer (3/8 inch)

Procedure

1. Bevestig de stopbalk losjes aan het maaidekframe met behulp van 4 bouten (1/4 x 1-3/4 inch) en 4 borgmoeren (1/4 inch), zie Figuur 6.
2. Steek een voelmaat van 1,5 mm tussen de bovenzijde van de messenkooi en de onderzijde van de stopbalk om de speling te controleren.
3. Draai de bouten en borgmoeren vast (Figuur 6).

Opmerking: Zorg ervoor dat de afstand tussen de balk en de messenkooi over de gehele lengte van de messenkooi gelijk is. De stopbalk mag tijdens het gebruik de messenkooi niet raken.



Figuur 6

1. Borgmoer, 1/4 inch (4)
2. Bout, 1/4 x 1-3/4 inch (4)
3. Stopbalk
4. Grasgeleider (4)
5. Grasscherm
6. Flenskopbout, aanwezig (3)

4

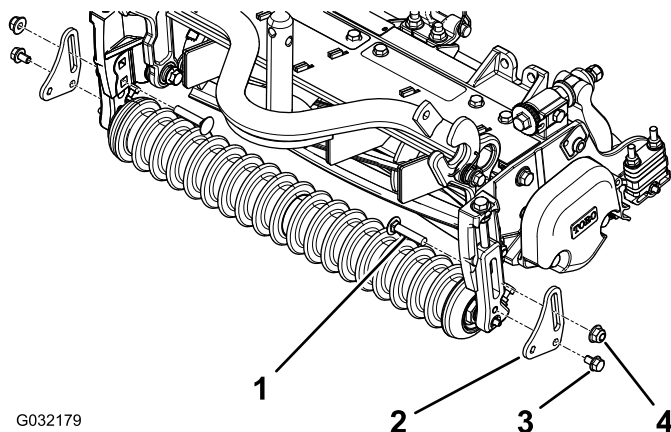
De grasgeleiders verwijderen

Indien aanwezig

Geen onderdelen vereist

Procedure

1. Verwijder de 3 flenskopbouten waarmee het grasscherm aan het frame van het maaidek is gemonteerd (Figuur 6).
2. Verwijder de grasgeleiders van het scherm.
3. Monteer het grasscherm.



G032179

Figuur 7

g032179

1. Slotbout, 3/8 x 1-3/4 inch (2)
2. Grasmandplaat (2)
3. Flensschroef, 5/16 x 1/2 inch (2)
4. Flensmoer, 3/8 inch (2)

5

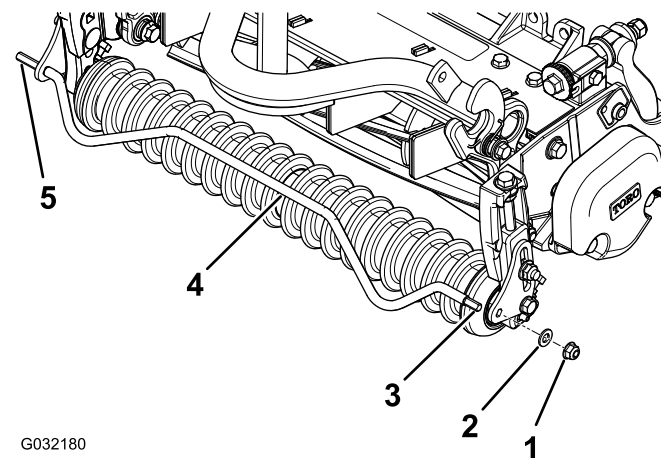
De grasmandstang monteren

Alleen maaidekken zonder groomers

Benodigde onderdelen voor deze stap:

1	Grasmandstang
2	Grasmandplaat
2	Flensschroef (5/16 x 1/2 inch)
1	Verharde ring (5/16 inch)
1	Flensmoer (5/16")
2	Slotbout (3/8" x 1 3/4")
2	Flensmoer (3/8")

2. Steek het uiteinde zonder schroefdraad van de grasmandstang in de opening van een grasmandplaat (Figuur 8).



G032180

Figuur 8

g032180

1. Flensmoer (5/16 inch)
2. Verharde ring (5/16 inch)
3. Uiteinde met schroefdraad
4. Grasmandstang
5. Uiteinde zonder schroefdraad

Procedure

Opmerking: Als er groomers gemonteerd zijn op de maaidekken, mag u de grasmandstangen niet monteren. Bestel en monteer in de plaats een groomerstang voor elk maaidek; zie De groomerstang monteren.

1. Bevestig een grasmandplaat aan elke voorste maaihogtebeugel met een flensschroef (5/16 x 1/2 inch), een slotbout (3/8 x 1-3/4 inch) en een flensmoer (3/8 inch), zie Figuur 7.

3. Lijn het uiteinde met schroefdraad van de grasmandstang (Figuur 8) uit met de opening van de andere grasmandplaat.
4. Steek de grasmandstang door de opening, en plaats een ring en een flensmoer op het stanguiteinde met schroefdraad (Figuur 8).

Belangrijk: Zorg ervoor dat de grasmandstang de voorrol niet raakt.

6

De groomerstang monteren

Alleen voor eenheden met groomers, afzonderlijk bestellen

Benodigde onderdelen voor deze stap:

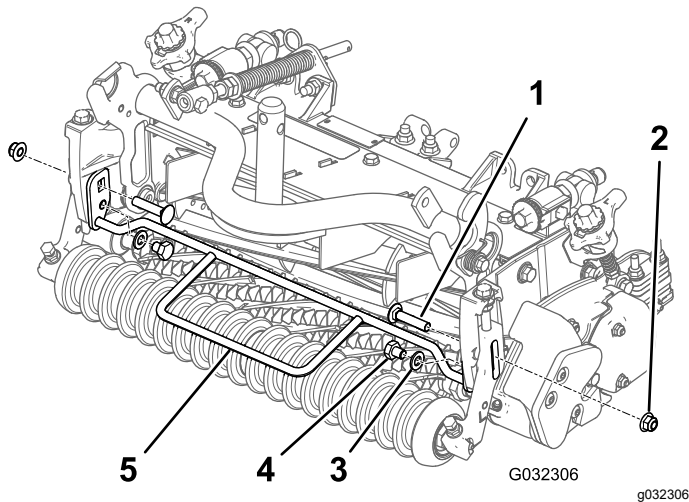
1	Groomerstang
1	Bout (M10 x 1-1/2 inch)
2	Sluitring

Procedure

Opmerking: Deze procedure is voor maaidekken met groomers en vervangt de stappen van De grasmandstang monteren.

Bestel de groomerstang (Toro onderdeel 131-6823) afzonderlijk; neem contact op met een erkende Toro-dealer om de set te bestellen.

Monteer de set zoals afgebeeld op [Figuur 9](#).



Figuur 9

- | | |
|----------------------------|-------------------------------|
| 1. Aanwezige slotbout (2) | 4. Bout, M10 x 1-1/2 inch (2) |
| 2. Aanwezige flensmoer (2) | 5. Groomerstang |
| 3. Ring (2) | |

7

De grasmand op een maaidek monteren

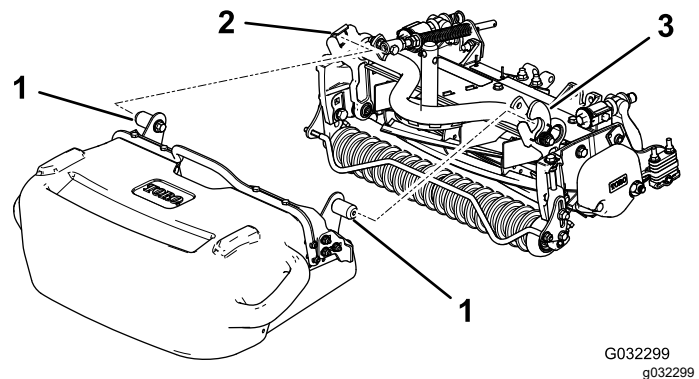
Benodigde onderdelen voor deze stap:

1	Mand
---	------

De grasmand op een voorste maaidek monteren

Opmerking: U kunt de standaard grasmanden (model 03923) op de voorste en achterste maaidekken gebruiken. U kunt de extra lange grasmanden (model 03924) alleen op de voorste maaidekken gebruiken.

Monteer de mand op het draagframe van een maaidek door de bevestigingspen van de mand in de mandgeleider te steken en de tegenoverliggende bevestigingspen in de beugel van de mand te drukken ([Figuur 10](#)).



Figuur 10

- | | | |
|-----------------------------|-----------------|--------------------|
| 1. Bevestigingspen van mand | 2. Mandgeleider | 3. Beugel van mand |
|-----------------------------|-----------------|--------------------|

De grasmand op een achterste maaidek monteren

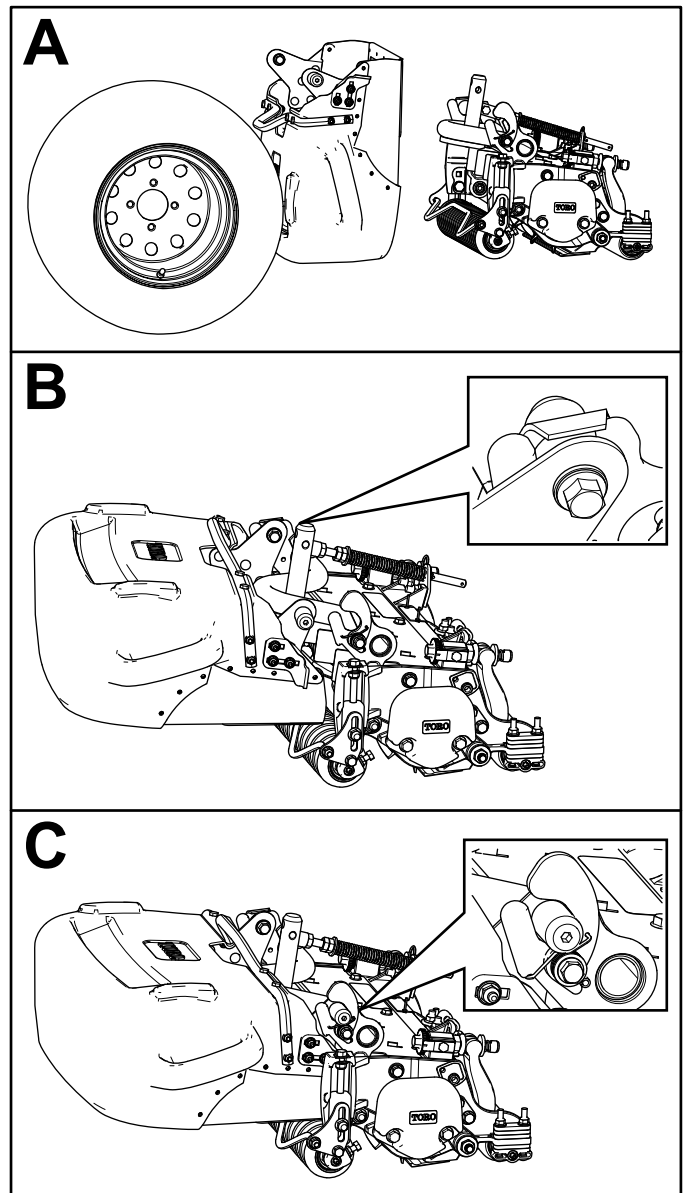
Opmerking: U kunt de standaard grasmanden (model 03923) op de voorste en achterste maaidekken gebruiken. U kunt de extra lange grasmanden (model 03924) alleen op de voorste maaidekken gebruiken.

- Schuif de mand verticaal onder de machine met het open uiteinde van de mand naar boven gericht, net voorbij de binnenkant van het wiel ([Figuur 11A](#)).
- Steek de bevestigingspen van de mand in de mandgeleider ([Figuur 11B](#)).

3. Draai de achterkant van de mand naar boven zodat de binnenste aanslag van de mand zich voor de aanslag van het draagframe bevindt.
4. Druk de tegenoverliggende bevestigingspen in de beugel van de mand (Figuur 11C).

Verwijder de manden van de achterste maaidekken. Ga als volgt te werk:

1. Verwijder de bevestigingspen van de mand uit de beugel van de mand door de pen omhoog en iets achteruit te bewegen (Figuur 11C).
2. Trek de mand iets naar u toe om de binnenste bevestigingspen van de mand uit de mandgeleider op het maaidek te verwijderen (Figuur 11B).
3. Draai de achterkant van de mand naar beneden en beweeg de mand naar binnen, in de richting van het midden van de machine.
4. Trek de mand van onder de machine.



G032300
g032300

Figuur 11

8

De stand van de mand aanpassen

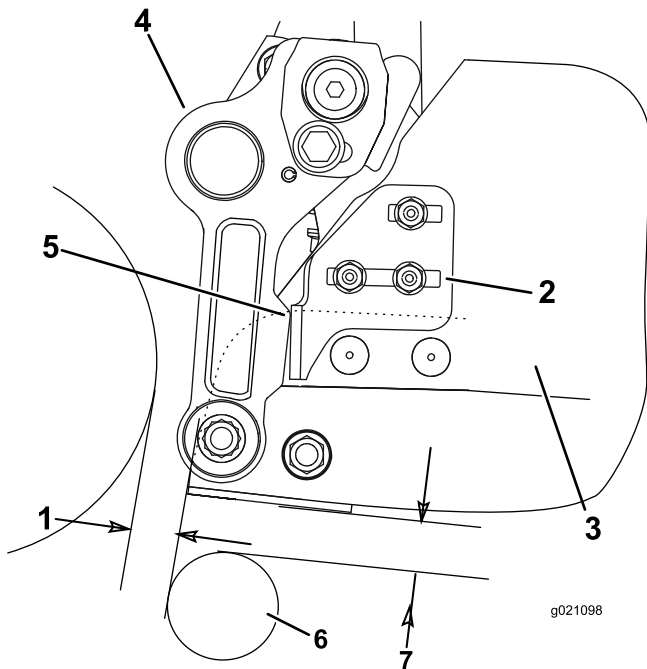
Geen onderdelen vereist

Procedure

Zorg ervoor dat de mand evenwijdig staat met de maai-eenheid, of een beetje hoger vooraan. Zorg voor een minimale speling van 6 mm tussen de lip

van de mand en de messenkooi, en een minimale speling van 6 mm tussen de voorrol en de onderkant van de mand. Ga als volgt te werk om de positie van de mand af te stellen:

- Draai aan elke zijde van de mand de moeren op de slotbouten los waarmee de aanslagbeugels van de mand aan de mand zijn bevestigd (Figuur 12).
- Plaats de mand zo, dat deze zich parallel aan het maaidek bevindt met een minimale speling van 6 mm tussen het lipje van de mand en de messenkooi (Figuur 12).
- Stel aan beide zijden van de mand de aanslagbeugels zo af dat ze contact maken met een arm van het draagframe.
- Draai de moeren op de slotbouten vast om de stand van de mand vast te zetten.



Figuur 12

- | | |
|-----------------------|---------------------|
| 1. Speling van 6 mm | 5. Contactpunt |
| 2. Aanslagbeugel | 6. Rol |
| 3. Mand | 7. Speling van 6 mm |
| 4. Arm van draagframe | |