



Count on it.

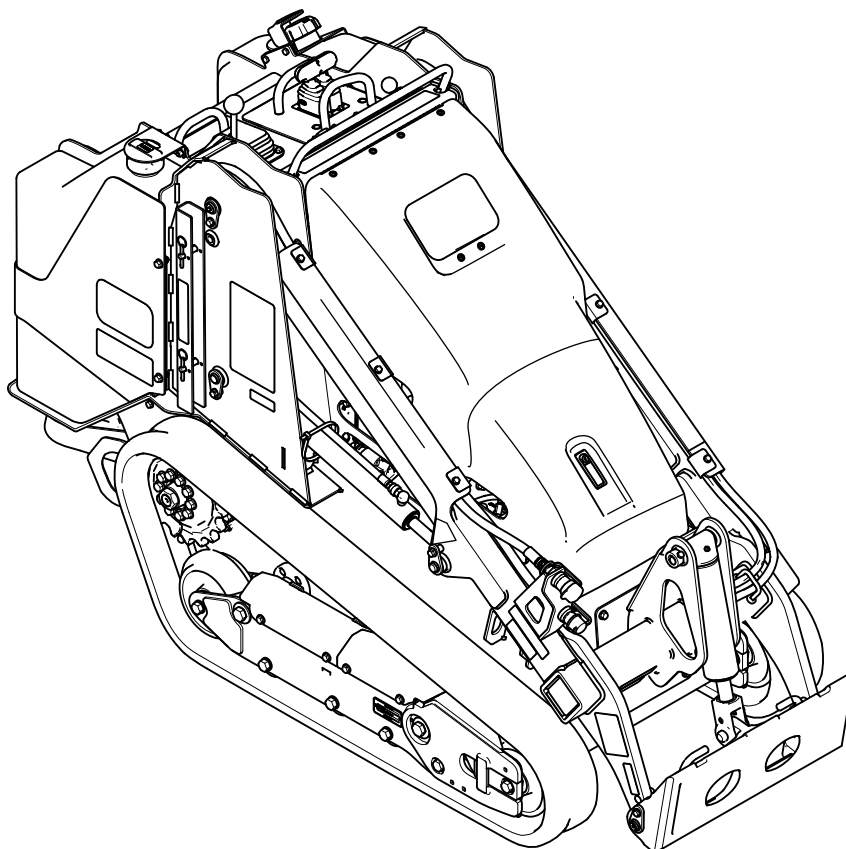
Form No. 3461-154 Rev B

Návod k obsluze

Kompaktní nosič pracovního nářadí s úzkými pásy TX 700

Číslo modelu 22351—Výrobní číslo 40000000 a vyšší

Číslo modelu 22352—Výrobní číslo 40000000 a vyšší



Tento výrobek splňuje všechny relevantní směrnice Evropské unie. Podrobné informace naleznete v Prohlášení o shodě k tomuto výrobku.

Použití nebo provoz motoru na zalesněných, křovinatých nebo travnatých plochách bez řádně funkčního a udržovaného lapače jisker (jak je uvedeno v oddílu 4442) nebo motoru, který není vhodným způsobem zkonstruován, vybaven a udržován k zajištění prevence vzniku požáru, je porušením oddílu 4442 a 4443 zákona o veřejných zdrojích státu Kalifornie.

Příložená uživatelská příručka k motoru obsahuje informace o předpisech pro ochranu životního prostředí vydaných organizacemi EPA (US Environmental Protection Agency) a Řízení kontroly emisí státu Kalifornie (California Emission Control Regulation) a týkajících se emisních systémů, údržby a záruky. Náhradní uživatelskou příručku k motoru je možné objednat u výrobce motoru.

▲ DŮLEŽITÉ UPOZORNĚNÍ

CALIFORNIA

Důležité upozornění, poučka 65

Výfukové plyny dieselového motoru mohou podle znalostí státu Kalifornie způsobit rakovinu, vrozené vady a jiná poškození spojená s reprodukčním systémem

Vývody baterie, svorky a související příslušenství obsahují olovo a sloučeniny olova, tj. chemikálie, které jsou ve státě Kalifornie známy jako látky škodlivé pro reprodukční orgány a vyvolávající rakovinu. Po manipulaci s baterií si rádne omyjte ruce.

Používání tohoto výrobku může způsobit vystavení účinkům chemikálií, které jsou státu Kalifornie známy jako karcinogenní, mutagenní nebo reprotoxické.

Úvod

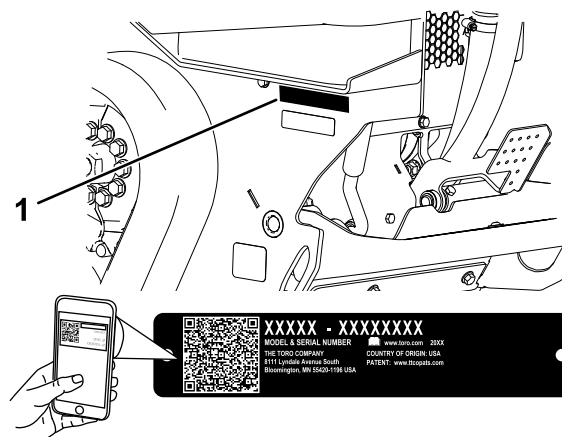
Tento stroj je kompaktní nosič pracovního nářadí určený k různé manipulaci se zemínou a materiály při terénních úpravách nebo stavebních pracích. Umožňuje využití široké nabídky přídatných zařízení určených k provádění speciálních funkcí. Tento stroj používejte při teplotách od -18 do 38 °C. Používání tohoto výrobku pro jiné účely, než ke kterým je určen, může být nebezpečné uživateli i přihlížejícím osobám.

Přečtěte si pečlivě následující informace. Dozvíte se, jak správně výrobek používat a jak jej udržovat a jak zabránit poškození výrobku a úrazu při práci s ním. Za řádnou a bezpečnou obsluhu výrobku nesete odpovědnost vy.

Na stránkách www.Toro.com najdete informace o bezpečnosti výrobku, podklady pro zaškolení obsluhy a informace o příslušenství. Můžete zde také vyhledat prodejce výrobků Toro nebo zaregistrovat svůj výrobek.

Kdykoli budete potřebovat servis, originální díly Toro nebo doplňující informace, obraťte se na autorizovaného servisního prodejce nebo zákaznický servis Toro a uveďte model a sériové číslo svého výrobku. **Obrázek 1** znázorňuje umístění modelového a sériového čísla na výrobku. Tyto údaje zapište na příslušné místo.

Důležité: Potřebujete-li informace o záruce, náhradních dílech a jiných údajích o výrobku, pomocí mobilního zařízení můžete naskenovat QR kód na štítku se sériovým číslem (je-li k dispozici).



Obrázek 1

g367614

1. Umístění čísla modelu a sériového čísla

Číslo modelu _____

Výrobní číslo _____

Tato příručka označuje potenciální rizika a uvádí bezpečnostní sdělení, která jsou označena výstražným bezpečnostním symbolem (**Obrázek 2**) signalizujícím riziko, jež může vést k vážnému úrazu nebo usmrcení, nebudete-li doporučená opatření dodržovat.



Obrázek 2

Výstražný bezpečnostní symbol

g000502

Ke zdůraznění informací se v této příručce používají dva výrazy. **Důležité** upozorňuje na speciální technické informace a **Poznámka** zdůrazňuje obecné informace, které zasluhují zvláštní pozornost.

Obsah

Bezpečnost	4
Obecné bezpečnostní informace	4
Bezpečnostní a instrukční štítky	5
Součásti stroje	11
Ovládací prvky	12
Displej pro zobrazení zpráv	15
Technické údaje	16
Přídavná zařízení/příslušenství	16
Před provozem	16
Bezpečnostní kroky před použitím	16
Doplňování paliva	17
Provádění úkonů denní údržby	18
Během provozu	19
Bezpečnost za provozu	19
Startování motoru	20
Jízda se strojem	21
Vypnutí motoru	21
Použití přídavných zařízení	21
Po provozu	23
Bezpečnostní kroky po použití	23
Vyproštění uvízlého stroje	24
Přemístění poškozeného stroje	24
Přeprava stroje	25
Zvednutí stroje	27
Údržba	28
Bezpečnost při provádění úkonů údržby	28
Doporučený harmonogram údržby	28
Postupy před údržbou stroje	30
Použití zámku válců	30
Přístup k vnitřním součástem	30
Mazání	33
Mazání stroje	33
Údržba motoru	33
Bezpečnost při údržbě motoru	33
Údržba vzduchového filtru	33
Výměna motorového oleje	35
Údržba palivového systému	37
Vypouštění odlučovače vody	37
Výměna filtru odlučovače vody	37
Výměna vloženého palivového filtru	38
Kontrola palivového potrubí a spojek	38
Odvzdušnění palivového systému	39

Vypouštění palivové nádrže (nebo nádrží)	39
Údržba elektrického systému	39
Bezpečnost při práci s elektrickým systémem	39
Použití odpojovače akumulátoru	39
Údržba akumulátoru	40
Použití startovacích kabelů	41
Údržba pojistek	43
Údržba hnací soustavy	44
Údržba pásů	44
Údržba chladicího systému	47
Bezpečnost při práci s chladicím systémem	47
Údržba chladicího systému	47
Údržba brzd	48
Testování parkovací brzdy	48
Údržba řemenů	49
Kontrola napnutí řemenu alternátoru	49
Údržba ovládacích prvků	49
Seřízení ovládacích prvků	49
Údržba hydraulického systému	50
Bezpečnost při práci s hydraulickým systémem	50
Uvolnění hydraulického tlaku	50
Specifikace hydraulické kapaliny	50
Kontrola hladiny hydraulické kapaliny	51
Výměna hydraulického filtru	51
Výměna hydraulické kapaliny	52
Čištění	52
Odstranění nečistot	52
Mytí vozidla	52
Čištění podvozku	53
Uskladnění	53
Bezpečnost při skladování	53
Uskladnění	53
Odstraňování závad	54

Bezpečnost

Tento stroj byl vyroben v souladu s normou ISO 20474-15:2019.

Obecné bezpečnostní informace

▲ NEBEZPEČÍ

V pracovní oblasti mohou být pod zemí vedeny inženýrské sítě. V případě jejich narušení hloubením hrozí úraz elektrickým proudem nebo exploze.

Na pozemku nebo v pracovní oblasti je třeba tato vedení a kabely označit; v těchto označených oblastech nepracujte. O označení pozemku požádejte příslušnou místní službu, která značení provádí, nebo společnost zajišťující technické služby (například v USA můžete volat na číslo 811, v Austrálii na číslo celonárodní vyznačovací služby 1100).

Aby nedošlo k vážnému poranění či usmrcení, dodržujte vždy všechny bezpečnostní pokyny.

- Nepřekračujte jmenovitou provozní kapacitu. Stroj může být v tomto stavu nestabilní a můžete nad ním ztratit kontrolu.
- Nepřesunujte náklad se zvednutými rameny. Vždy tak číňte s rameny nízko u země.
- Svahy jsou významným faktorem při nehodách způsobených ztrátou kontroly nebo převrácením, které mohou vést k vážnému poranění nebo smrti. **Při práci se strojem na svahu nebo nerovném terénu musíte dbát zvýšené opatrnosti.**
- **Na svazích při jízdě nahoru a dolů směřujte stroj tak, aby jeho těžký konec směřoval nahoru a náklad byl co nejbližší u země.** Rozložení hmotnosti se mění s přídatnými zařízeními. Prázdňá lopata způsobí, že zadní část stroje bude těžší, zatímco s plnou lopatou bude těžší přední část stroje. S většinou dalších přídatných zařízení bude těžší přední část stroje.
- Na pozemku nebo v pracovní oblasti je třeba označit sítě vedené pod zemí a jiné předměty. V takto označených oblastech nepracujte.
- Před spuštěním motoru si pozorně přečtěte tuto *provozní příručku*, abyste porozuměli jejímu obsahu.
- Při práci se strojem buďte maximálně opatrní. Neprovádějte žádné činnosti, jež by odváděly vaši

pozornost, neboť byste mohli způsobit zranění nebo poškození majetku.

- Nikdy nedovolte, aby stroj obsluhovaly nezaškolené osoby nebo děti.
- Nepřibližujte ruce ani nohy k pohybujícím se součástem nebo přídatným zařízením.
- Nikdy neprovozujte stroj, pokud nejsou jeho kryty a další bezpečnostní ochranná zařízení funkční a ve správné poloze.
- Přihlížející osoby, především děti, se musí zdržovat mimo pracovní prostor.
- Před prováděním údržby, doplňováním paliva nebo uvolňováním ucpaného materiálu zastavte stroj, vypněte motor a vyjměte klíč.

Nesprávné používání nebo údržba stroje mohou vést ke zranění. Abyste snížili riziko zranění, dodržujte tyto bezpečnostní pokyny a vždy věnujte pozornost výstražnému symbolu ▲, který označuje upozornění, výstrahu nebo nebezpečí – pokyny k zajištění osobní bezpečnosti. Nedodržení těchto pokynů může mít za následek zranění osob nebo jejich usmrcení.

Bezpečnostní a instrukční štítky



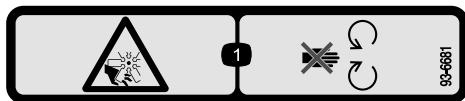
Bezpečnostní štítky a pokyny nemůže pracovník obsluhy přehlédnout, neboť jsou viditelně umístěny v blízkosti každého místa představujícího potenciální nebezpečí. Poškozené nebo chybějící štítky nahradte novými.



Symbole na akumulátoru

Na akumulátoru jsou všechny následující symboly nebo některé z nich.

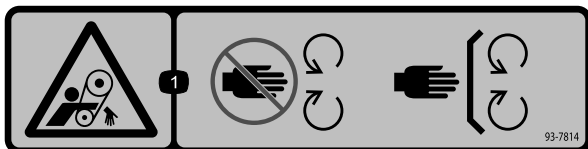
- | | |
|--|---|
| 1. Nebezpečí výbuchu | 6. Nedovolte, aby se kdokoli k akumulátoru přiblížil. |
| 2. Chraňte před otevřeným ohněm, nekuřte | 7. Chraňte si oči; výbušné plyny mohou trvale poškodit zrak nebo způsobit jiné zranění. |
| 3. Žíravá kapalina / nebezpečí chemického popálení | 8. Akumulátorová kyselina může oslepit nebo vážně popálit. |
| 4. Používejte ochranné brýle. | 9. Oči ihned vypláchněte vodou a rychle vyhledejte lékařskou pomoc. |
| 5. Přečtěte si <i>provozní příručku</i> . | 10. Obsahuje olovo, nelikvidujte |



93-6681

decal93-6681

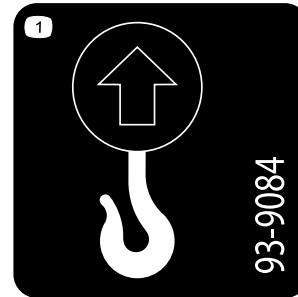
1. Nebezpečí pořezání či useknutí končetiny ventilátorem – nepřibližujte se k pohybujícím se součástem.



93-7814

decal93-7814

1. Nebezpečí zachycení pásem – nepřibližujte se k pohybujícím se součástem; mějte vždy namontované všechny ochranné kryty a štíty.



93-9084

decal93-9084

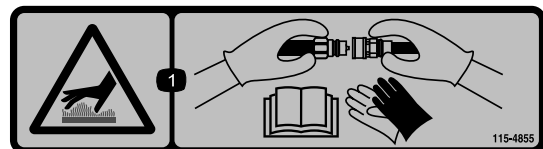
1. Bod zvedání



115-2047

decal115-2047

1. Výstraha – nedotýkejte se horkého povrchu.



115-4855

decal115-4855

1. Horký povrch / nebezpečí popálení – při manipulaci s hydraulickými spojkami noste ochranné rukavice a přečtěte si *provozní příručku*, ve které naleznete informace o způsobu zacházení s hydraulickými součástmi.



115-4858

decal115-4858

1. Nebezpečí rozdrčení rukou a nohou – nainstalujte zámek válce.



115-4865

decal115-4865

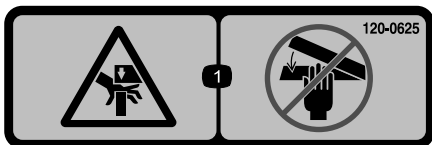
1. Chladicí kapalina motoru
2. Přečtěte si *provozní příručku*.



117-3276

decal117-3276

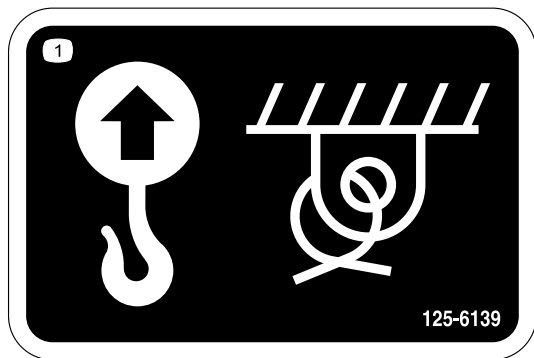
1. Chladivo motoru pod tlakem
2. Nebezpečí výbuchu – přečtěte si *provozní příručku*.
3. Výstraha – nedotýkejte se horkého povrchu.
4. Výstraha – přečtěte si *provozní příručku*.



120-0625

decal120-0625

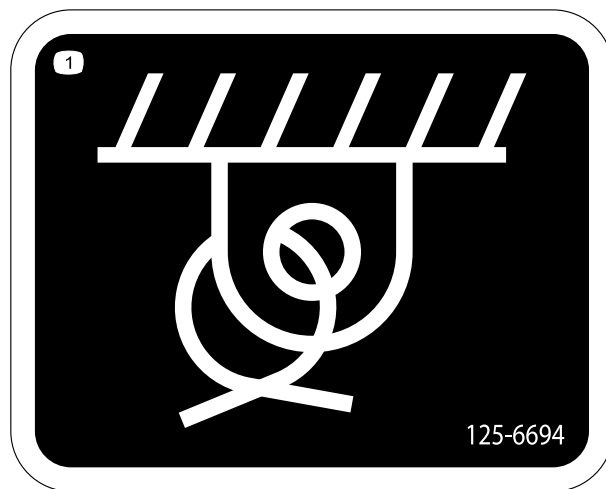
1. Místo s nebezpečím skřípnutí ruky – udržujte ruce v dostatečné vzdálenosti od něj.



125-6139

decal125-6139

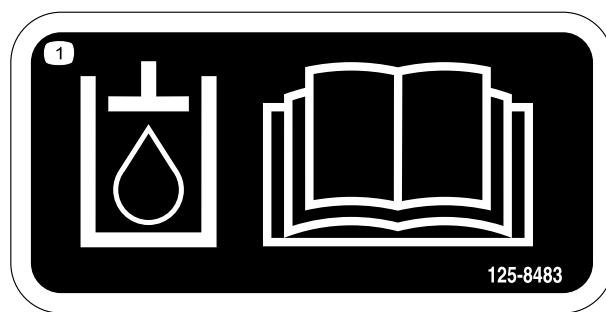
1. Místo zvedání a místo vázání



125-6694

decal125-6694

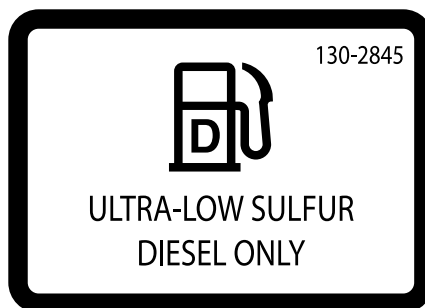
1. Místo uvázání



125-8483

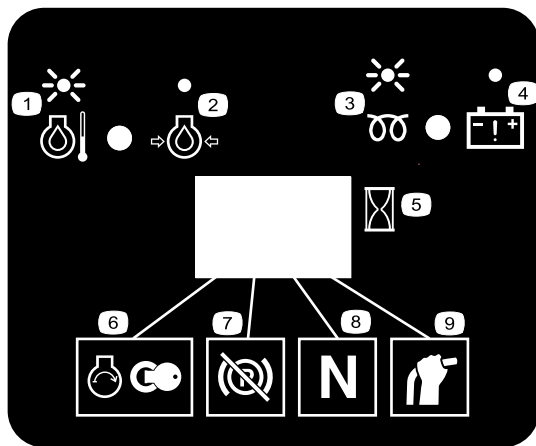
decal125-8483

1. Hydraulická kapalina - přečtěte si *provozní příručku*.



130-2845

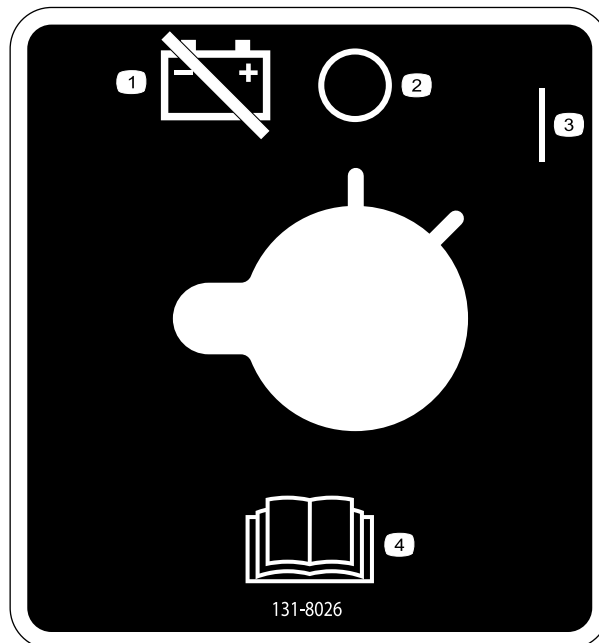
decal130-2845



decal130-7637

130-7637

- | | |
|---|-----------------------------|
| 1. Blikající kontrolka – teplota chladicí kapaliny motoru | 6. Startování motoru |
| 2. Trvale rozsvícená kontrolka – tlak motorového oleje | 7. Parkovací brzda uvolněna |
| 3. Blikající kontrolka – žhavicí svíčka | 8. Neutrál pohonu |
| 4. Trvale rozsvícená kontrolka – výstraha akumulátoru | 9. Pomocná páka v neutrálu |
| 5. Čítač provozních hodin | |



decal131-8026

131-8026

- | | |
|-------------------------------------|---|
| 1. Napájení akumulátorem – odpojeno | 3. polohy, |
| 2. Vypnuto | 4. Přečtěte si <i>provozní příručku</i> . |



decal131-0709

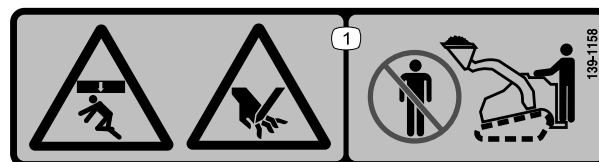
131-0709

- | | |
|-------------------------------|-------------------------------|
| 1. Parkovací brzda – zatažena | 2. Parkovací brzda – uvolněna |
|-------------------------------|-------------------------------|



decal133-8062

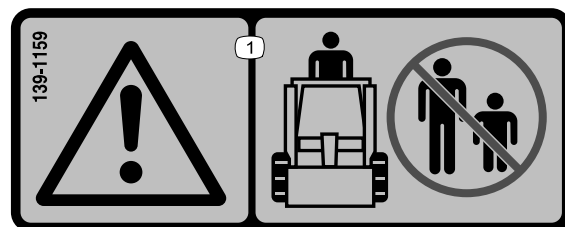
133-8062



decal139-1158

139-1158

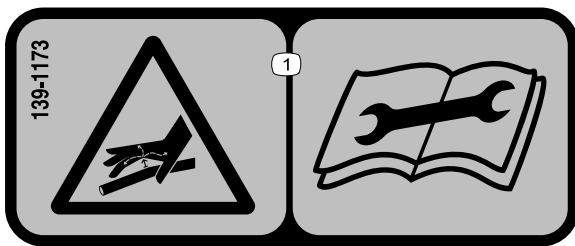
1. Nebezpečí rozdrčení shora a nebezpečí skřípnutí – zdržujte se dále od lopaty a nakládacích ramen.



decal139-1159

139-1159

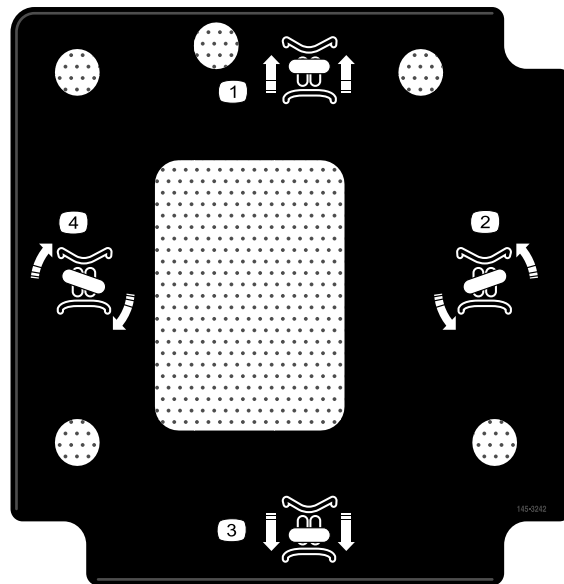
1. Výstraha – nedovolte, aby se přihlížející osoby přibližovaly ke stroji.



139-1173

decal139-1173

1. Nebezpečí vstříknutí kapaliny pod vysokým tlakem do těla – před prováděním údržby si přečtěte *provozní příručku*.



145-3242

decal145-3242

1. Jízda vpřed
2. Zatočení doleva
3. Jízda vzad
4. Zatočení doprava

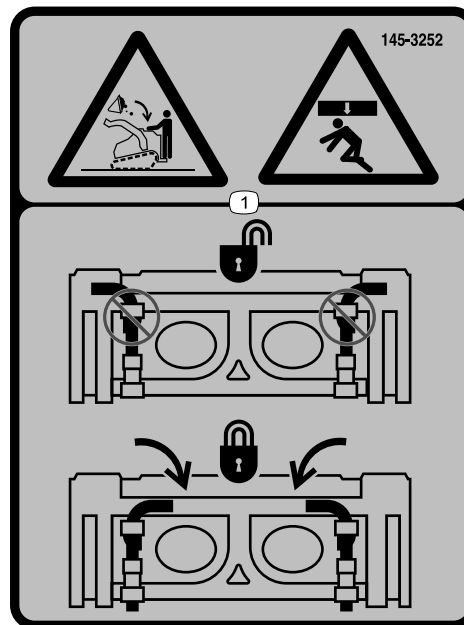
TX700 [22351, 22351G & 22352]

1	12	13	14	15
5	AP CJ-4 SAE 10W-30 / SAE 15W-40	3,6 QTS, 3,4 L	250	250
11	TORO PREMIUM HYD FLUID	10 GALS, 37,8 L	500	250
9			500	
6			500	
3	> 14 F #2-D S15 < 14 F #1-D S15	5,5 GALS, 20,8 L	500	
8	50/50 ANTIFREEZE	5,2 QTS, 4,9 L	500	
10			500	

140-5792

decal140-5792

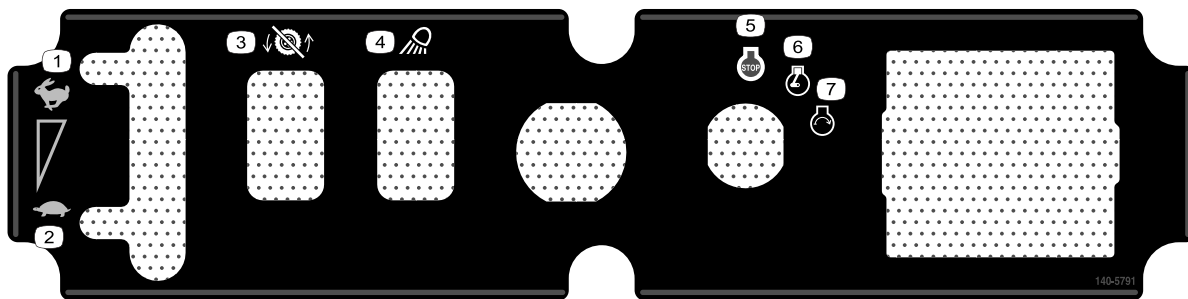
1. Přečtěte si *provozní příručku*.
2. Zkontrolujte po každých 8 hodinách.
3. Motorová nafta
4. Místa mazání
5. Motorový olej
6. Odlučovač vody/paliva
7. Filtr hydraulické kapaliny
8. Chladicí kapalina motoru
9. Vzduchový filtr motoru
10. Napnutí řemenu
11. Hydraulická kapalina
12. Specifikace kapaliny
13. Objem
14. Interval výměny kapaliny (hodiny)
15. Interval výměny filtru (hodiny)



145-3252

decal145-3252

1. Nebezpečí rozdrčení shora, padající náklad – zajistěte rychloupínací kolíky.



140-5791

decal140-5791

- | | |
|-----------------------|--------------------|
| 1. Rychle | 5. Motor: spuštění |
| 2. Pomalu | 6. Motor: provoz |
| 3. Pojezd deaktivován | 7. Vypnutí motoru |
| 4. Pracovní světlo | |



145-0637

decal145-0637

- | | |
|--|--|
| 1. Výstraha – přečtěte si <i>provozní příručku</i> . | 7. Nebezpečí pořežení, amputace rukou nebo nohou – před údržbou počkejte, až se zastaví všechny pohybující se části; nepřibližujte se k pohybujícím se částem; udržujte všechny kryty a ochranné štíty na svém místě. |
| 2. Výstraha – před použitím stroje absolvujte školení. | 8. Nebezpečí výbuchu; nebezpečí úrazu elektrickým proudem – před zahájením práce v prostoru kontaktujte místní úřady. |
| 3. Výstraha – používejte ochranu sluchu. | 9. Nebezpečí rozdrčení – při práci se strojem se nepřibližujte k přidavnému zařízení; nedovolte, aby se ke stroji přibližovaly jiné osoby. |
| 4. Výstraha – před opuštěním stroje zatáhněte parkovací brzdu, spusťte přidavné zařízení na zem, vypněte motor a vyjměte klíč ze zapalování. | 10. Nebezpečí převrácení – po svahu dolů nebo proti svahu nahoru vždy jezděte se spuštěným přidavným zařízením; nikdy nejezděte ve svahu se zvednutým přidavným zařízením; vždy pracujte s těžkou stranou orientovanou proti svahu; náklad vždy převázejte v nízké poloze; ovládací prvky nikdy nepoužívejte trhavým způsobem; používejte plynulý, rovnoměrný pohyb. |
| 5. Nebezpečí úrazu elektrickým proudem, elektrické vedení – před použitím stroje se přesvědčte, zda v pracovním prostoru není elektrické vedení. | 11. Nebezpečí převrácení – nezatačejte zprudka; před jízdou se strojem vzad vždy zkontrolujte prostor za sebou. |
| 6. Nebezpečí rozdrčení – před prováděním oprav nebo údržby nainstalujte zámek válce; přečtěte si <i>provozní příručku</i> . | |



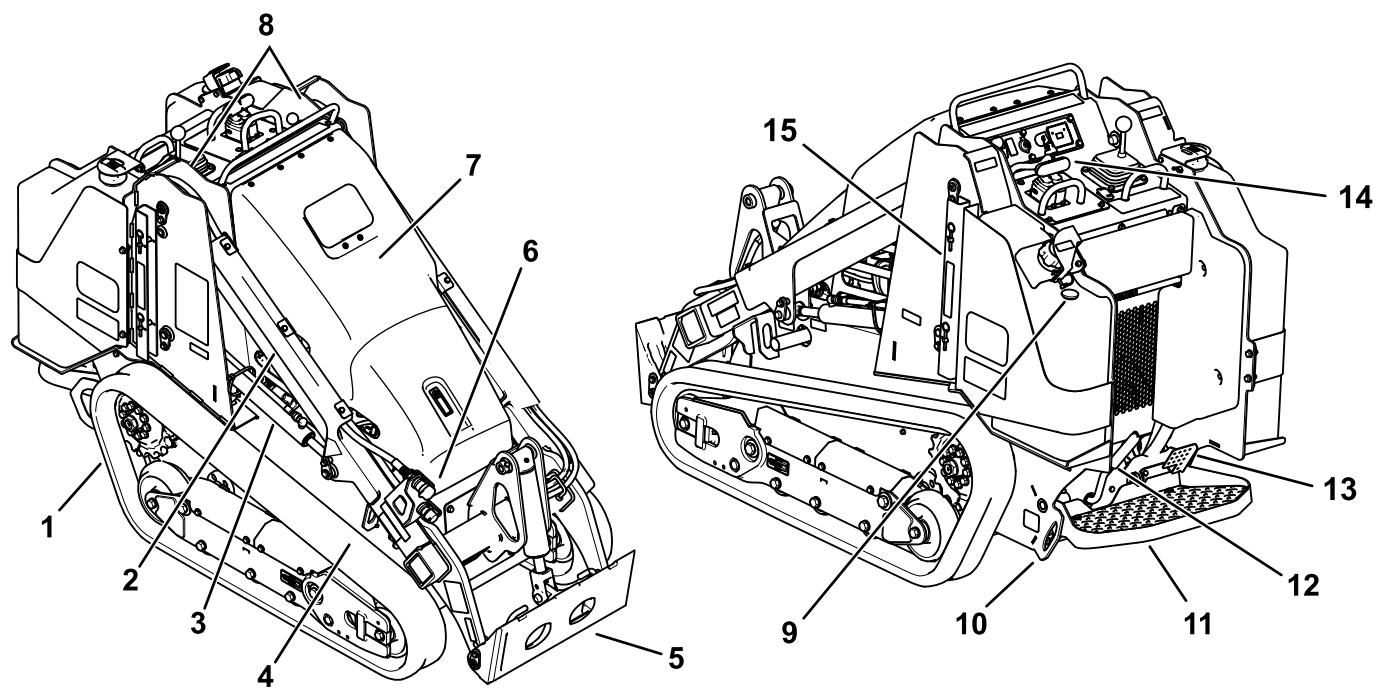
145-0638

decal145-0638

145-0638

- | | |
|--|---------------------------------------|
| 1. Hydraulické přídavné zařízení – dopředu; pomocí nožního pedálu uzamknete průtok hydraulické kapaliny. | 4. Spuštění přídavného zařízení |
| 2. Hydraulické přídavné zařízení – dozadu; pomocí nožního pedálu uzamknete průtok hydraulické kapaliny. | 5. Naklopení přídavného zařízení vzad |
| 3. Naklopení přídavného zařízení vpřed | 6. Zvednutí přídavného zařízení |

Součásti stroje



Obrázek 3

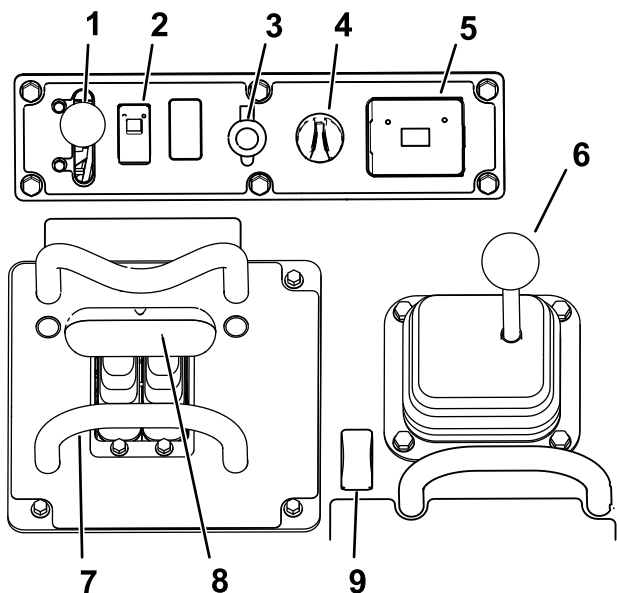
g411227

- | | | |
|----------------------------|------------------------------|------------------------------------|
| 1. Pás | 6. Spojky pomocné hydrauliky | 11. Plošina obsluhy |
| 2. Rameno nakladače | 7. Kapota | 12. Parkovací brzda |
| 3. Zvedací válec | 8. Bod zvedání | 13. Pedál zámku pomocné hydrauliky |
| 4. Vázací bod, zvedací oko | 9. Palivoměr | 14. Ovládací panel |
| 5. Montážní deska | 10. Upínací oko | 15. Zámek válce |

Ovládací prvky

Než spustíte motor a začnete s hnací jednotkou pracovat, seznámte se se všemi ovládacími prvky.

Ovládací panel



Obrázek 4

g411223

- | | |
|-----------------------------|---|
| 1. Páka škrticí klapky | 6. Páka ramene nakladače/náklonu
přídavného zařízení |
| 2. Aktivační spínač pojezdu | 7. Referenční tyč |
| 3. Napájecí zásuvka | 8. Ovládací pojezdu |
| 4. Klíčový přepínač | 9. Spínač pomocné hydrauliky |
| 5. Měřič provozních hodin | 10. Zámek ventilu nakladače |

Klíčový přepínač

Klíčový spínač pro spuštění a vypnutí motoru má tři polohy: VYPNUTO, PROVOZ a STARTOVÁNÍ.

Páka škrticí klapky

Posunutím ovladače dopředu zvýšíte otáčky motoru a posunutím dozadu otáčky snížíte.

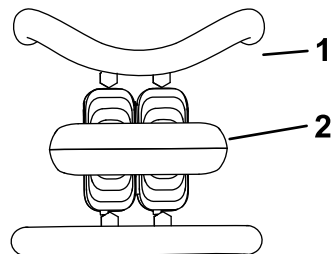
Referenční tyč

Referenční tyč používejte při jízdě s hnací jednotkou jako rukojeť a pákový bod pro ovládací páky pojezdu a pomocné hydrauliky. Chcete-li zajistit plynulý kontrolovaný provoz stroje, při jeho ovládací nepouštějte referenční tyč rukama.

Aktivační spínač pojezdu

Ovládací pojezdu se automaticky deaktivuje při nastartování stroje. Chcete-li ovládací pojezdu používat, po nastartování stroje přepněte aktivační spínač pojezdu.

Ovládací pojezdu

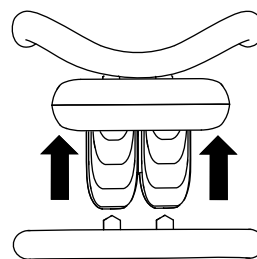


Obrázek 5

g259646

1. Referenční tyč
2. Ovládací pojezdu

- Stroj se bude pohybovat vpřed po posunutí ovládací pojezdu dopředu.

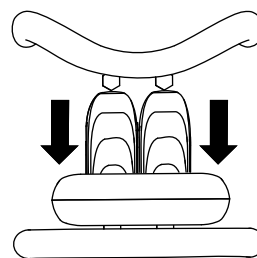


Obrázek 6

g259645

- Stroj se bude pohybovat vzad po posunutí ovládací pojezdu dozadu.

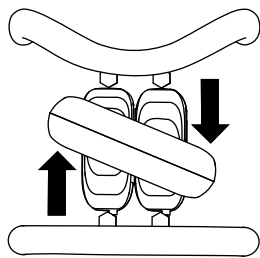
Důležité: Při jízdě vzad se dívejte za sebe a kontrolujte možné překážky; obě ruce přitom mějte na referenční tyči.



Obrázek 7

g259647

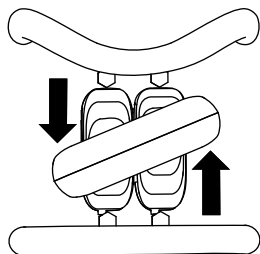
- Chcete-li zatočit doprava, otočte ovládním pojezdu ve směru hodinových ručiček.



Obrázek 8

g259649

- Chcete-li zatočit doleva, otočte ovládním pojezdu proti směru hodinových ručiček.



Obrázek 9

g259648

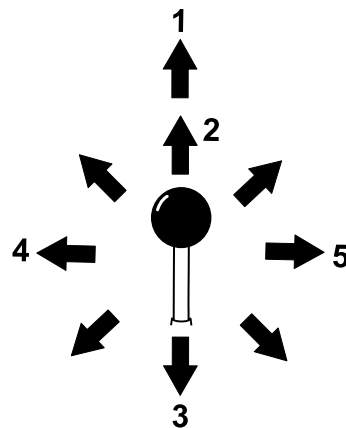
- Chcete-li stroj zastavit, ovládním pojezdu uvolněte.

Poznámka: Čím více posunete ovládním pojezdu v požadovaném směru, tím rychleji se stroj bude pohybovat příslušným směrem.

Páka ramene nakladače/náklonu přídavného zařízení

Pomalým pohybem páky se ovládají ramena nakladače a naklápí přídavné zařízení.

Poznámka: Aretovaná (plovoucí) poloha umožňuje, aby přídavná zařízení, jako je nivelační deska nebo hydraulická radlice, při srovnávání terénu kopírovala povrch země (tj. plavala).



Obrázek 10

g356466

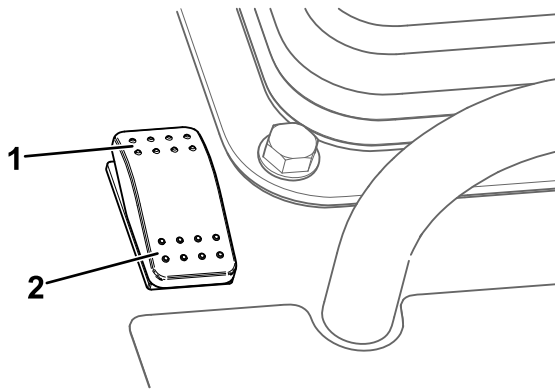
- | | |
|---|---|
| 1. Aretovaná (plovoucí) poloha – zatlačte páku zcela dopředu. | 4. Naklopení přídavného zařízení dozadu |
| 2. Spustit ramena nakladače dolů | 5. Naklopení přídavného zařízení vpřed. |
| 3. Zvednout ramena nakladače | |

Pokud přesunete páku do mezilehlé polohy (například dopředu a doleva), můžete ovládat ramena nakladače a náklon přídavného zařízení najednou.

Referenční tyč ovládním nakladače

Referenční tyč ovládním nakladače pomáhá stabilizovat ruku při ovládním páky ramen nakladače/náklonu přídavného zařízení (Obrázek 4).

Ovládací prvky pomocné hydrauliky



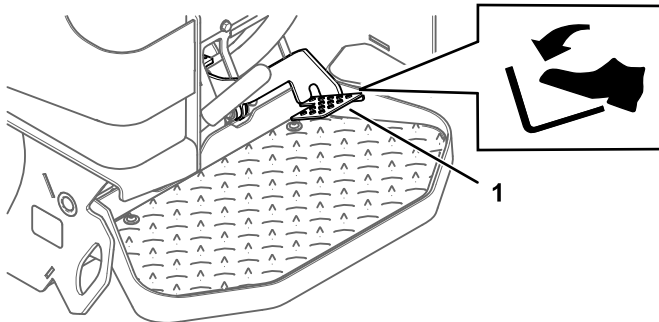
Obrázek 11

g411222

1. Ovládání pomocné hydrauliky směrem dopředu
2. Ovládání pomocné hydrauliky směrem dozadu

Pedál zámku pomocné hydrauliky

Pravou nohou sešlápněte pedál zámku pomocné hydrauliky; tím zajistíte nepřetržitý průtok pomocné hydrauliky vpřed nebo vzad a uvolníte ruku pro všechny ostatní ovládací prvky.



Obrázek 12

g357086

1. Pedál zámku pomocné hydrauliky

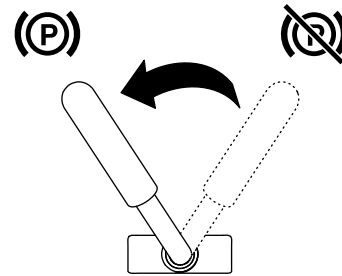
Páka parkovací brzdy

- Chcete-li zatáhnout parkovací brzdu, otočte páku doleva.

Poznámka: Hnací jednotka se může před tím, než dojde k úplnému zasunutí brzdy do hnacího ozubeného kola, mírně posunout.

- Chcete-li parkovací brzdu uvolnit, otočte brzdovou páku doprava.

Poznámka: Může být potřebné ovládní pojezdu upravit, aby bylo možné uvolnit čepy brzdy a pákou otočit.



G030721

g030721

Obrázek 13

Palivoměr

Palivoměr ukazuje množství paliva v palivové nádrži (nádržích).

Displej pro zobrazení zpráv

Kontrolka teploty chladicí kapaliny motoru

Pokud se teplota chladicí kapaliny motoru nadměrně zvýší, rozbliká se kontrolka na levé straně displeje a rozezní se klakson. Pokud k tomu dojde, vypněte pomocnou hydrauliku a nechejte stroj pracovat na vyšší volnoběžné otáčce, aby mohl chladicí systém stroj ochladit. Jakmile motor zcela vychladne, zkontrolujte hladinu chladicí kapaliny.

Důležité: Nevypínejte motor, neboť by mohlo dojít k přehřátí stroje.



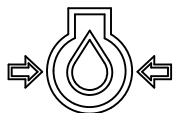
g029201

Obrázek 14

g029201

Kontrolka tlaku motorového oleje

Pokud nadměrně klesne tlak motorového oleje, trvale se rozsvítí kontrolka na levé straně displeje. V takovém případě neprodleně vypněte motor a zkontrolujte hladinu oleje. Je-li hladina oleje příliš nízká, olej doplňte a zkontrolujte místa možného úniku oleje.



g029665

Obrázek 15

g029665

Kontrolka žhavicích svíček

Pokud jsou žhavicí svíčky pod napětím a ohřívají motor, bliká kontrolka vpravo.



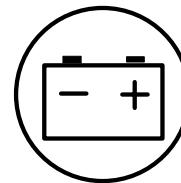
g029199

Obrázek 16

g029199

Kontrolka nabití akumulátoru

Pokud nabití akumulátoru nadměrně klesne, trvale se rozsvítí kontrolka vpravo. V takovém případě vypněte motor a nabijte nebo vyměňte akumulátor. Viz [Údržba akumulátoru \(strana 40\)](#).



g029207

Obrázek 17

g029207

Čítač provozních hodin

Čítač provozních hodin zobrazuje zaznamenaný počet hodin provozu hnací jednotky a následující indikátory:

- Startování motoru – zobrazí se při startování motoru



g029974

Obrázek 18

g029974

- Parkovací brzda – zobrazí se po uvolnění parkovací brzdy



g029251

Obrázek 19

g029251

- Neutrál pojezdu – zobrazí se, je-li ovládání pojezdu v NEUTRÁLNÍ poloze



g029211

Obrázek 20

g029211

- Pomocná páka v neutrálu – zobrazí se, je-li pomocná páka v NEUTRÁLNÍ poloze



g029975

Obrázek 21

g029975

Technické údaje

Poznámka: Specifikace a design se mohou bez upozornění změnit.

Model 22351 a 22351G	
Šířka	86,9 cm
Délka	202,7 cm
Výška	140,5 cm
Hmotnost	1 250 kg
Provozní kapacita (s obsluhou o hmotnosti 75 kg a standardní lopatou)	318 kg
Kapacita pro zajištění stability (s obsluhou o hmotnosti 75 kg a standardní lopatou)	907 kg
Rozvor kol	99,1 cm
Výška vykládky (se standardní lopatou)	133,4 cm
Dosah, zcela zvednuto (se standardní lopatou)	78,2 cm
Výška k čepu závěsu (se standardní lopatou v nejvyšší poloze)	187,2 cm

Model 22352	
Šířka	102,1 cm
Délka	202,7 cm
Výška	140,5 cm
Hmotnost	1 298 kg
Provozní kapacita (s obsluhou o hmotnosti 75 kg a standardní lopatou)	318 kg
Kapacita pro zajištění stability (s obsluhou o hmotnosti 75 kg a standardní lopatou)	918 kg
Rozvor kol	99,1 cm
Výška vykládky (se standardní lopatou)	133,4 cm
Dosah, zcela zvednuto (se standardní lopatou)	78,2 cm
Výška k čepu závěsu (se standardní lopatou v nejvyšší poloze)	187,2 cm

Přídavná zařízení/příslušenství

Pro stroj je k dispozici řada přídavných zařízení a příslušenství schválených společnostmi Toro, která vylepšují a rozšiřují možnosti stroje. Seznam schválených přídavných zařízení a příslušenství můžete získat od svého autorizovaného servisního prodejce nebo distributora Toro nebo na stránkách www.Toro.com.

K zajištění optimální výkonnosti a dodržení požadavků na bezpečnost stroje je nutné používat pouze originální náhradní díly a příslušenství společnosti Toro. Náhradní díly a příslušenství jiných výrobců mohou být nebezpečné a jejich použití může mít za následek zneplatnění záruky.

Obsluha

Poznámka: Levá a pravá strana stroje se určuje z pohledu obsluhy v běžné pracovní pozici.

Před provozem

Bezpečnostní kroky před použitím

Obecné bezpečnostní informace

- Nikdy nedovolte, aby nezaškolené osoby nebo děti obsluhovaly stroj nebo na něm prováděly servis. Místní předpisy mohou omezovat věkovou hranici nebo vyžadovat certifikované školení obsluhy. Majitel je zodpovědný za proškolení všech operátorů a mechaniků.
- Dobře se seznamte s bezpečným používáním zařízení, ovládacími prvky a významem bezpečnostních štítků.
- Před seřizováním, údržbou, čištěním nebo skladováním stroje vždy zatáhněte parkovací brzdu (dle výbavy), vypněte motor, vyjměte klíč, počkejte, dokud se nezastaví všechny pohyblivé součásti, a nechejte stroj vychladnout.
- Naučte se, jak rychle stroj zastavit a vypnout motor.
- Ověřte, že jsou prvky pro zjišťování přítomnosti, bezpečnostní spínače a ochranné kryty správně připevněny a fungují. Stroj nepoužívejte, pokud tyto prvky nepracují správně.
- Ověřte si, kde se na stroji a přídavných zařízeních nacházejí označená místa, kde může dojít ke skřípnutí, a udržujte ruce a nohy od těchto míst v dostatečné vzdálenosti.
- Před použitím stroje s přídavným zařízením se přesvědčte, zda je přídavné zařízení správně namontováno a zda se jedná o originální přídavné zařízení značky Toro. Přečtěte si příručky ke všem přídavným zařízením.
- Prohlédněte si povrch a posuďte, jaká přídavná zařízení a příslušenství jsou nezbytná, aby bylo možné požadovanou práci provést bezpečně.
- Na pozemku nebo v pracovní oblasti je třeba označit sítě vedené pod zemí a jiné předměty. V takto označených oblastech nepracujte. Dávejte rovněž pozor na umístění neoznačených předmětů a konstrukcí, jako jsou například podzemní skladovací nádrže, studně a septiky.

- Zkontrolujte prostor, kde budete stroj používat. Ujistěte se, že se v něm nenacházejí nerovné povrchy nebo skryté překážky.
- Před použitím stroje zajistěte, aby v pracovním prostoru nebyly žádné jiné osoby. Pokud někdo do tohoto prostoru vstoupí, stroj zastavte.

Bezpečnost týkající se paliva

- Při manipulaci s palivem buďte velmi opatrní. Palivo je vysoce hořlavé a jeho výpary jsou výbušné.
- Uhasťte cigarety, doutníky, dýmky a ostatní zdroje vznícení.
- Používejte jen schválený kanystr.
- Neodstraňujte uzávěr palivové nádrže ani nedoplňujte nádrž palivem při spuštěném nebo horkém motoru.
- Nedoplňujte ani nevypouštějte palivo v uzavřeném prostoru.
- Neskladujte stroj nebo nádobu s palivem v blízkosti otevřeného ohně, zdroje jisker nebo tepla, například u ohříváče vody nebo jiného zařízení.
- V případě rozlití paliva se nepokoušejte nastartovat motor a vyhněte se použití jakéhokoli zdroje vznícení, dokud se palivové výpary nerozptýlí.
- Abyste zabránili vznícení paliva statickým nábojem, vyložte stroj z nákladního automobilu nebo přívěsu a palivo doplňujte na zemi, mimo dosah jiných vozidel. Pokud to není možné, umístěte přenosný kanystr na zem, mimo dosah jiných vozidel, a naplňte jej. Poté doplňte palivo do stroje z tohoto kanystru, nikoli pomocí plnicí pistole paliva.
- Dotýkejte se plnicí pistolí obruby palivové nádrže nebo hrdla kanystru po celou dobu až do úplného načerpání paliva. Nezamykejte pistoli v otevřené poloze.

Doplňování paliva

Doporučené palivo

Používejte pouze čistou a čerstvou naftu nebo bionaftu s nízkým (< 500 ppm) nebo velmi nízkým (< 15 ppm) obsahem síry. Nafta musí mít minimální cetanové číslo 40. Aby byla zajištěna čerstvost paliva, nakupujte jej v takovém množství, aby jej bylo možné spotřebovat do 180 dní.

Při teplotách nad -7 °C používejte letní motorovou naftu (č. 2-D), při nižších teplotách zimní naftu (č. 1-D nebo směs č. 1-D/2-D). Zimní nafta má při nízkých teplotách nižší teplotu vznícení a vlastnosti tečení za studena, jež usnadní startování a omezí ucpávání palivového filtru.

Používání letní nafty při teplotách nad -7 °C přispívá ve srovnání se zimní naftou k delší životnosti palivového čerpadla a vyššímu výkonu.

Důležité: Nepoužívejte místo nafty petrolej ani benzin. Neuposlechnutí tohoto upozornění může vést k poškození motoru.

Možnost použití bionafty

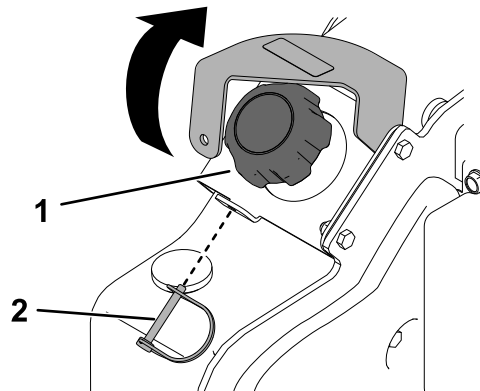
U tohoto vozidla lze rovněž použít palivo s podílem bionafty do stupně B20 (20 % bionafty, 80 % motorové nafty). Používejte výhradně bionaftu s nízkým nebo velmi nízkým obsahem síry. Dodržujte následující bezpečnostní opatření:

- Podíl bionafty v palivu musí odpovídat specifikaci ASTM D6751 nebo EN14214.
- Složení směsi paliva musí splňovat normu ASTM D975 nebo EN590.
- Směsi s bionaftou mohou poškodit nátěr povrchů.
- V chladném počasí používejte bionaftu B5 (obsah bionafty 5 %) nebo nižšího stupně.
- Kontrolujte těsnění, hadice a vložky, které jsou v kontaktu s palivem, jelikož může docházet k jejich postupnému poškození.
- Po určité době po přechodu na směs bionafty může dojít k ucpaní palivového filtru.
- Další informace o bionaftě vám poskytne prodejce.

Doplňování paliva do nádrže

Objem palivové nádrže: 20,8 l

1. Zaparkujte stroj na rovném povrchu, zatáhněte parkovací brzdu a spusťte ramena nakladače dolů.
2. Vypněte motor a vyjměte klíč.
3. Vyjměte pojistný kolík a zvedněte držák.



Obrázek 22

g367241

1. Uzávěr palivové nádrže
2. Pojistný kolík

4. Sejměte uzávěr palivové nádrže.
5. Naplňte nádrž palivem až k okraji plnicího hrdla.
6. Namontujte uzávěr.
7. Sklopte držák a zajistěte jej pojistným kolíkem.

Provádění úkonů denní údržby

Každý den před spuštěním stroje proveďte postupy potřebné před každým použitím/každý den, které jsou uvedeny v části [Údržba \(strana 28\)](#).

Důležité: Před prvním nastartováním motoru zkontrolujte hladinu hydraulické kapaliny a systém odvzdušněte; postupujte podle pokynů v části [Kontrola hladiny hydraulické kapaliny \(strana 51\)](#) a [Odvzdušnění palivového systému \(strana 39\)](#).

Během provozu

Bezpečnost za provozu

Obecné bezpečnostní informace

- Nepřekračujte jmenovitou provozní kapacitu. Stroj může být v tomto stavu nestabilní a můžete nad ním ztratit kontrolu.
- Nepřesunujte náklad se zvednutými rameny. Náklad vždy přesunujte nízko u země.
- Používejte pouze přídatná zařízení a příslušenství schválené společností Toro. Přídatná zařízení mohou změnit stabilitu a provozní vlastnosti stroje.
- Pro stroje s plošinou:
 - Před vystoupaním na plošinu snižte ramena nakladače.
 - Nepokoušejte se stabilizovat stroj zapřením nohy o zem. Pokud nad strojem ztratíte kontrolu, opusťte plošinu a přejděte do bezpečné vzdálenosti od stroje.
 - Nepokládejte chodidla pod platformu.
 - Nejezděte se strojem, pokud nemáte obě chodidla na plošině a nedržíte se referenčních rukojetí.
- Při práci se strojem buďte maximálně opatrní. Neprovádějte žádné činnosti, jež by odváděly vaši pozornost, neboť byste mohli způsobit zranění nebo poškození majetku.
- Před couváním se pohledem dozadu a dolů ujistěte, že máte volnou cestu.
- Ovládací prvky nikdy nepoužívejte trhavým způsobem; používejte plynulý pohyb.
- Majitel nebo uživatel odpovídá za nehody, jež mohou vést ke zranění osob nebo poškození majetku, a má jim předcházet.
- Používejte vhodné oblečení a pomůcky, včetně rukavic, ochranných brýlí, dlouhých kalhot, pevné protiskluzové obuvi a ochrany sluchu. Svažte si dlouhé vlasy a nenoste volné oděvy či volně se pohybující šperky.
- Stroj neobsluhujte, jste-li unaveni, nemocní nebo pod vlivem alkoholu nebo drog.
- Nikdy na stroji nikoho nepřevázejte a nedovolte, aby se ke stroji přiblížily jiné osoby nebo domácí zvířata.
- Používejte stroj jen za dobrých světelných podmínek a vyhýbejte se prohlubním a skrytým rizikovým místům.
- Před spuštěním motoru zajistěte, aby byl u všech pohonů zařazen neutrální a byla zatažena parkovací brzda (dle výbavy). Motor spouštějte výhradně ze sedadla obsluhy.
- Když se budete blížit k nepřehledným zatáčkám, keřům, stromům či jiným překážkám zakrývajícím výhled, buďte opatrní.
- Při zatáčení a jízdě přes silnice nebo chodníky zpomalte a buďte opatrní. Věnujte pozornost silničnímu provozu.
- Pokud nepracujete, vypněte přídatné zařízení.
- Pokud narazíte do nějakého předmětu, zastavte stroj, vypněte motor, vyjměte klíč a stroj zkontrolujte. Před obnovením provozu proveďte veškeré nezbytné opravy.
- Motor nikdy nespouštějte v uzavřeném prostoru.
- Nikdy nenechávejte stroj se spuštěným motorem bez dozoru.
- Před opuštěním pracovní pozice proveďte následující:
 - Zaparkujte vozidlo na rovné ploše.
 - Spusťte ramena nakladače a deaktivujte pomocnou hydrauliku.
 - Zatáhněte parkovací brzdu (dle výbavy).
 - Vypněte motor a vyjměte klíč.
- Nepracujte se strojem, pokud hrozí nebezpečí zásahu bleskem.
- Stroj používejte jen v místech, kde máte dostatečný volný prostor pro bezpečné manévrování. Dávejte pozor na překážky nacházející se ve vaší blízkosti. Nedostatečná vzdálenost od stromů, zdí a jiných překážek může způsobit poranění v situaci, kdy stroj bude za provozu couvat a vy nebudete věnovat pozornost okolí.
- Před jízdou pod jakýmkoli objekty zkontrolujte prostor nad hlavou (např. elektrická vedení, větve a dveřní vstupy) a vyvarujte se kontaktu s nimi.
- Nepřeplňujte přídatné zařízení a při zvedání ramen nakladače udržujte náklad rovnoměrně rozložený. Předměty v přídatném zařízení mohou spadnout a způsobit zranění.

Bezpečnost při práci ve svahu

- **Na svazích při jízdě nahoru a dolů používejte stroj tak, aby jeho těžký konec směřoval nahoru.** Rozložení hmotnosti se mění s přídatnými zařízeními. Prázdná lopata způsobí, že zadní část stroje bude těžší, zatímco s plnou lopatou bude těžší přední část stroje. S většinou dalších přídatných zařízení bude těžší přední část stroje.
- Zvednutí ramen nakladače na svahu ovlivní stabilitu stroje. Ramena nakladače udržujte na svahu ve spuštěné poloze.
- Svahy jsou významným faktorem při nehodách způsobených ztrátou kontroly nebo převrácením, v jejichž důsledku může dojít k vážnému poranění

nebo smrti. Při práci se strojem na jakémkoli svahu nebo nerovném terénu je třeba dbát zvýšené opatrnosti.

- Pro práci ve svazích si stanovte vlastní postupy a pravidla. Tyto postupy musí zahrnovat průzkum pracoviště, kde je třeba stanovit, které svahy jsou bezpečné pro provoz stroje. Při provádění průzkumu se vždy řiďte zdravým rozumem a dobrým úsudkem.
- Ve svazích zpomalte a buďte obzvláště opatrní. Stabilitu stroje ovlivňuje i stav travnatých ploch.
- Na svahu se nerozjíždějte ani nezastavujte. Pokud stroj ztratí trakci, jedte pomalu po svahu přímo dolů.
- Ve svahu nezatačujte. Pokud zatočit musíte, proveďte to pomalu a s těžkým koncem stroje směrem proti svahu.
- Provádějte na svazích veškeré činnosti pomalu a postupně. Neměňte náhle rychlost ani směr.
- Pokud se při práci ve svahu necítíte bezpečně, práci přerušete.
- Dávejte pozor na prohlubně, kořeny nebo hrboly, protože nerovný terén může způsobit převrácení stroje. Vysoká tráva může překážky skrýt.
- Při práci na mokřem povrchu si počínejte opatrně. Snížená trakce může způsobit klouzání.
- Zkontrolujte prostor a ujistěte se, že je terén stabilní a schopen nést stroj.
- Při práci se strojem poblíž následujících míst dbejte zvýšené opatrnosti.
 - srázy
 - příkopy
 - náspy
 - vodní toky

Při přejetí pásu přes okraj nebo propadnutí okraje se stroj může náhle převrhnout. Mezi strojem a jakýmkoliv nebezpečným místem udržujte dostatečnou vzdálenost.

- Přídavná zařízení nemontujte ani nedemontujte ve svazích.
- Neparkujte stroj na úbočí nebo ve svahu.

Inženýrské vedení – bezpečnost

- Pokud narazíte do inženýrského vedení, postupujte následovně:
 - Vypněte stroj a vyjměte klíč.
 - Vykažte všechny nepovolané osoby z pracovního prostoru.
 - Neprodleně kontaktuje příslušné úřady pro nouzové situace a správu inženýrských sítí a požádejte je o zabezpečení oblasti.

- Pokud poškodíte optický kabel, nedívejte se do vyzařujícího světla.
- Je-li stroj v kontaktu s elektrickým napětím, neopouštějte plošinu obsluhy. Budete v bezpečí, pokud zůstanete na plošině.
 - Pokud se dotknete jakékoli části stroje, můžete být spojeni se zemí.
 - Je-li stroj v kontaktu s elektrickým proudem, nedovolte, aby se ke stroji přibližovaly jiné osoby.
 - Pokud zasáhnete elektrické nebo komunikační vedení, vždy předpokládejte, že je do stroje přiváděn elektrický proud. Nepokoušejte se stroj opustit.
- Unikající plyn je jak vznětlivý, tak výbušný, a může způsobit vážné zranění nebo smrt. Při práci se strojem nekuřte.

Startování motoru

1. Odpojovač akumulátoru musí být v ZAPNUTÉ poloze.
2. Uvedte ovládání pojezdu do NEUTRÁLNÍ polohy.
3. Posuňte páku škrticí klapky do polohy pro POMALÝ běh.
4. Vložte klíč do klíčového spínače a otočte jej do ZAPNUTÉ polohy.
5. Počkejte, dokud kontrolka žhavicích svíček nepřestane blikat.
6. Otočte klíčem do polohy STARTOVÁNÍ. Jakmile se motor spustí, klíč uvolněte.

Důležité: Nepoužívejte startér v rámci jedné operace déle než 10 sekund. Pokud motor nenastartuje, před dalším pokusem počkejte 30 sekund, aby vychladl startér. Pokud tyto pokyny nebudete dodržovat, můžete spálit motor startéru.

7. Přesuňte páčku ovládání škrticí klapky do polohy RYCHLÝ CHOD.
8. Před jízdou se strojem zapněte ovládání pojezdu přepnutím aktivačního spínače pojezdu.

Startování za chladného počasí

Pokud je venkovní teplota pod bodem mrazu, uskladněte hnací jednotku do garáže, aby byla teplejší. To usnadní startování.

Při startování motoru za chladných podmínek (tj. když je teplota vzduchu na bodu mrazu nebo pod ním) nechejte motor pracovat po dobu 8 minut v poloze škrticí klapky pro POMALÝ CHOD a teprve poté přepněte škrticí klapku do polohy pro RYCHLÝ CHOD nebo zapněte pomocnou hydrauliku.

Důležité: Pokud bude motor pracovat při vysokých otáčkách se studeným hydraulickým systémem, hydraulický systém se může poškodit.

Jízda se strojem

Poznámka: Před jízdou se strojem zapněte ovládání pojezdu přepnutím aktivačního spínače pojezdu.

Strojem pohybujte pomocí ovládacího prvku pojezdu. Čím více posunete ovládání pojezdu v požadovaném směru, tím rychleji se stroj bude pohybovat příslušným směrem. Chcete-li stroj zastavit, ovládací prvek pojezdu uvolněte.

Ovládací pákou škrticí klapky je možno regulovat rychlost motoru měřenou v otáčkách za minutu (ot/min). Chcete-li dosáhnout nejvyššího výkonu stroje, posuňte páku škrticí klapky do polohy pro RYCHLÝ chod. Pro práci nižší rychlostí však můžete použít polohu škrticí klapky.

Vypnutí motoru

1. Zaparkujte stroj na rovném povrchu, zatáhněte parkovací brzdu (je-li ve výbavě) a spusťte ramena nakladače dolů.
2. Nastavte páku pomocné hydrauliky do NEUTRÁLNÍ polohy.
3. Posuňte páku škrticí klapky do polohy pro POMALÝ běh.
4. Pokud byl motor značně namáhán nebo je horký, nechte jej pracovat přibližně jednu minutu na volnoběh a potom otočte klíčový spínač do VYPNUTÉ polohy.

Poznámka: Umožní to lepší chlazení motoru před jeho vypnutím. V případě nouze může motor vypnout okamžitě.

5. Otočte klíčovým spínačem do VYPNUTÉ polohy a klíč vyjměte.

▲ VÝSTRAHA

O řízení hnací jednotky by se mohlo pokusit dítě nebo nezaškolená okolostojící osoba, což by mohlo vést k poranění.

Klíč vyjměte ze spínače i v případě, když chcete opustit hnací jednotku jen na několik sekund.

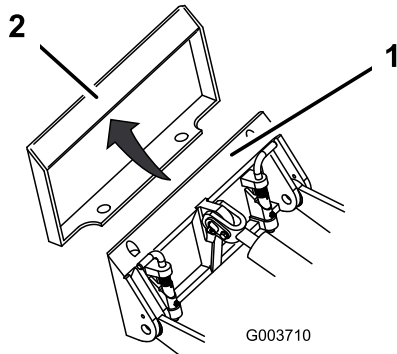
Použití přídatných zařízení

Instalace přídatného zařízení

Důležité: Používejte pouze přídatná zařízení schválená společností Toro. Přídatná zařízení mohou změnit stabilitu a provozní vlastnosti stroje. V případě použití neschválených přídatných zařízení může dojít ke zrušení platnosti záruky na stroj.

Důležité: Před instalací přídavného zařízení zajistěte, aby na montážních deskách nebyly žádné nečistoty a aby se kolíky volně otáčely. Pokud se kolíky neotáčí volně, namažte je.

1. Položte přídavné zařízení na rovný povrch, kde je za zařízením dostatek prostoru pro stroj.
2. Nastartujte motor.
3. Nakloňte montážní desku přídavného zařízení dopředu.
4. Umístěte montážní desku do horního okraje desky přídavného zařízení.



Obrázek 23

1. Montážní deska
2. Deska přídavného zařízení

5. Zvedejte ramena nakladače a současně naklápejte montážní desku dozadu.

Důležité: Zvedněte přídavné zařízení dostatečně nad zem a zaklopte montážní desku úplně dozadu.

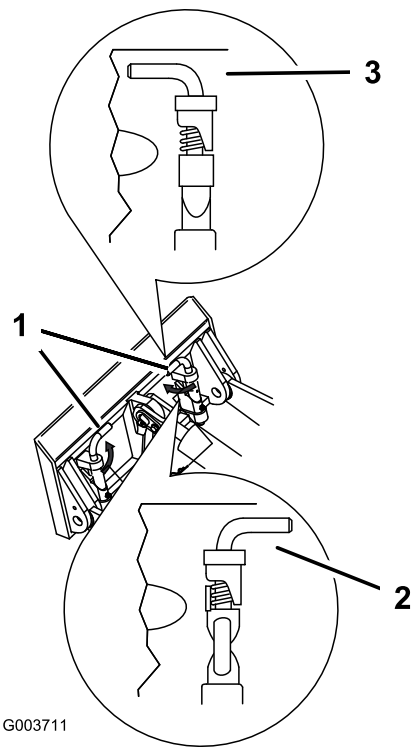
6. Vypněte motor a vyjměte klíč.
7. Nastavte rychloupínací kolíky do pracovní polohy tak, aby byly zcela usazeny v montážní desce.

Důležité: Pokud se kolíky neotočí do pracovní polohy, montážní deska nebude zcela zarovnaná s otvory na desce přídavného zařízení. Zkontrolujte desku přídavného zařízení a v případě potřeby ji očistěte.

▲ DŮLEŽITÉ UPOZORNĚNÍ

Pokud rychloupínací kolíky zcela neusadíte skrz desku pro montáž přídavného zařízení, přídavné zařízení se může uvolnit ze stroje a způsobit vážné poranění obsluhy nebo okolostojících osob.

Ověřte si, že jsou rychloupínací kolíky na desce pro montáž přídavného zařízení zcela usazeny.



Obrázek 24

1. Rychloupínací kolíky (pracovní poloha)
2. Odjištěná poloha
3. Pracovní poloha

Připojení hydraulických hadic

▲ DŮLEŽITÉ UPOZORNĚNÍ

Hydraulická kapalina unikající pod tlakem může proniknout kůží, a způsobit tak poranění. Kapalina vstříknutá pod kůži musí být chirurgicky odstraněna do několika hodin. Zákrok musí provádět lékař obeznámený s tímto typem poranění, jinak by mohla vzniknout gangréna.

- Před natlakováním hydraulické soustavy zkontrolujte bezvadný stav všech hydraulických hadic a potrubí a utažení všech hydraulických spojek a přípojek.
- Tělo a ruce mějte v dostatečné vzdálenosti od netěsnících míst nebo trysek, ze kterých uniká hydraulická kapalina pod vysokým tlakem.
- Ke hledání prasklin hydrauliky používejte lepenku nebo papír; nikdy nepoužívejte ruce.

▲ VÝSTRAHA

Hydraulické spojky, vedení a ventily a hydraulická kapalina mohou být horké. Kontakt s horkými součástmi může způsobit popálení s následkem lehkého nebo středně těžkého zranění.

- **Při manipulaci s hydraulickými spojkami noste rukavice.**
- **Než se začnete dotýkat hydraulických dílů, počkejte, až stroj vychladne.**
- **Nedotýkejte se uniklé hydraulické kapaliny.**

Pokud provoz přídatného zařízení vyžaduje hydrauliku, připojte hydraulické hadice následujícím způsobem:

1. Vypněte motor.
2. Otočte klíč do PROVOZNI polohy, ale stroj nespustíte.
3. Stisknutím ovládacího spínače pomocné hydrauliky tam a zpět uvolníte tlak v hydraulických spojkách.
4. Otočte klíč do VYPNUTÉ polohy a vyjměte jej.
5. Odstraňte ochranné kryty z hydraulických spojek na stroji.
6. Odstraňte z hydraulických spojek veškeré cizí částice.
7. Zasuňte kolík spojky přídatného zařízení do zdířky spojky na stroji.
Poznámka: Pokud nejprve připojíte kolík spojky přídatného zařízení, uvolníte veškerý tlak navýšený v přídatném zařízení.
8. Nasuňte zdířku spojky přídatného zařízení na kolík spojky na stroji.
9. Zatažením za hadice ověřte, že je připojení pevné.

Odmontování přídatného zařízení

1. Zaparkujte vozidlo na rovné ploše.
2. Spusťte přídatné zařízení na zem.
3. Vypněte motor a vyjměte klíč.
4. Odjistěte kolíky pro rychlé zajištění z pracovní polohy tak, že je otočíte směrem ven.
5. Pokud přídatné zařízení používá hydrauliku, proveďte následující kroky:
 - A. Otočte klíč do PROVOZNI polohy, ale stroj nespustíte.
 - B. Stisknutím ovládacího spínače pomocné hydrauliky tam a zpět uvolníte tlak v hydraulických spojkách.

- C. Otočte klíč do VYPNUTÉ polohy a vyjměte jej.
- D. Posuňte kroužky zpět na hydraulické spojky a odpojte je.

Důležité: Spojte hadice přídatného zařízení, aby během uložení nedošlo ke znečištění hydraulického systému.

- E. Na hydraulické spojky na stroji namontujte ochranné kryty.
6. Nastartujte motor, nakloňte montážní desku dopředu a poodějte se strojem od přídatného zařízení.

Po provozu

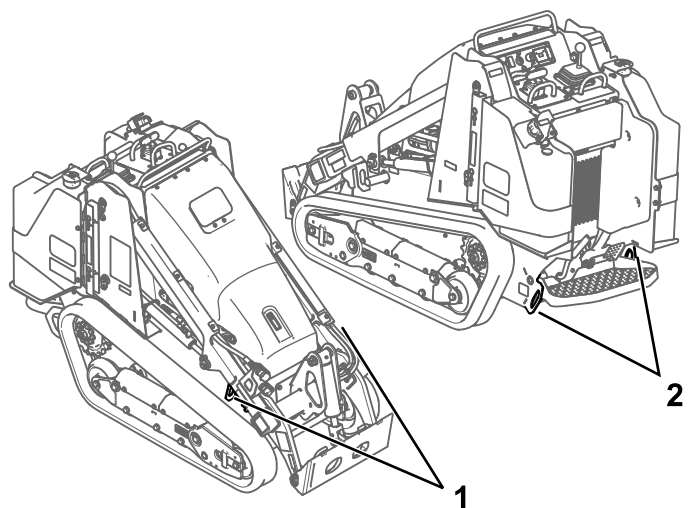
Bezpečnostní kroky po použití

Obecné bezpečnostní informace

- Před seřizováním, čištěním, skladováním nebo opravou stroje zatáhněte parkovací brzdu (dle výbavy), spusťte ramena nakladače dolů, vypněte motor, vyjměte klíč a počkejte, až se veškeré pohybující se části zastaví a stroj vychladne.
- Odstraňte nečistoty z přídatných zařízení, hnacích jednotek, tlumičů a motoru, aby nedošlo k požáru. Místa potřísněná uniklým olejem nebo palivem vždy očistěte.
- Udržujte všechny díly v dobrém stavu a dbejte na to, aby byl veškerý hardware utažený.
- Nedotýkejte se částí stroje, které mohou být následkem používání horké. Údržbu, nastavování nebo opravy stroje provádějte až po jeho vychladnutí.
- Při nakládání a vykládání stroje z přepravního vozidla buďte opatrní.

Vyproštění uvízlého stroje

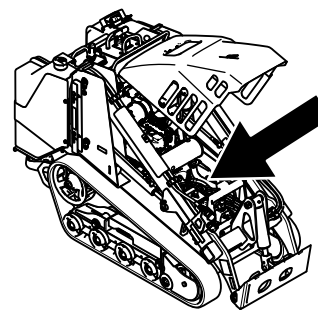
Pokud stroj uvízne (např. v bahnitém terénu), vyprostěte jej do stabilní polohy pomocí obou předních vázacích/zvedacích bodů nebo obou zadních vázacích bodů současně.



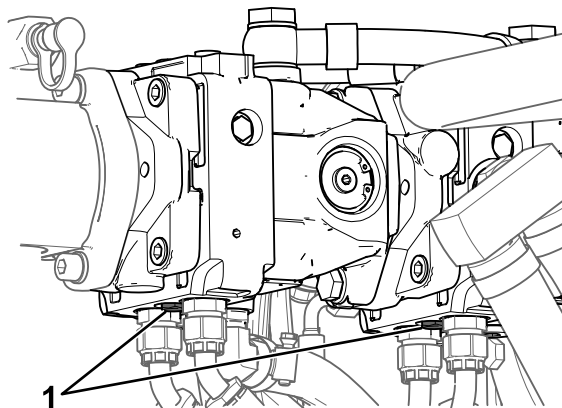
Obrázek 25

g411228

1. Přední vázací / zvedací body
2. Zadní vázací body



g357135



Obrázek 26

g365261

1. Tažný ventil

Přemístění poškozeného stroje

Důležité: Chcete-li stroj odtáhnout, nejprve otevřete tažné ventily, jinak dojde k poškození hydraulického systému.

1. Vypněte motor a vyjměte klíč.
2. Otevřete kapotu a podepřete ji vzpěrou.
3. Pomocí klíče otočte tažné ventily na hydraulických čerpadlech dvakrát proti směru hodinových ručiček.

4. Stroj odveďte na určené místo.
5. Jakmile je stroj opraven, před jeho použitím tažné ventily zavřete.

Přeprava stroje

K přepravě stroje používejte nákladní vůz nebo přívěs se zvýšenou odolností. Použijte nájezdovou plošinu stejně širokou jako vozidlo. Nákladní vůz nebo přívěs musí být vybaven brzdami, veškerým osvětlením a označením vyžadovaným předpisy. Pečlivě si přečtěte všechny bezpečnostní pokyny. Tyto informace mohou pomoci zabránit vašemu zranění či zranění okolostojících osob. Podrobné informace najdete v nařízeních místních úřadů týkající se požadavků na přívěsy a upevňování tažených vozidel.

▲ DŮLEŽITÉ UPOZORNĚNÍ

Jízda po silnici bez směrových světel, osvětlení, označení odrazovými skličky a označení symbolem pomalu jedoucího vozidla je nebezpečná a může vést k nehodám s možným zraněním.

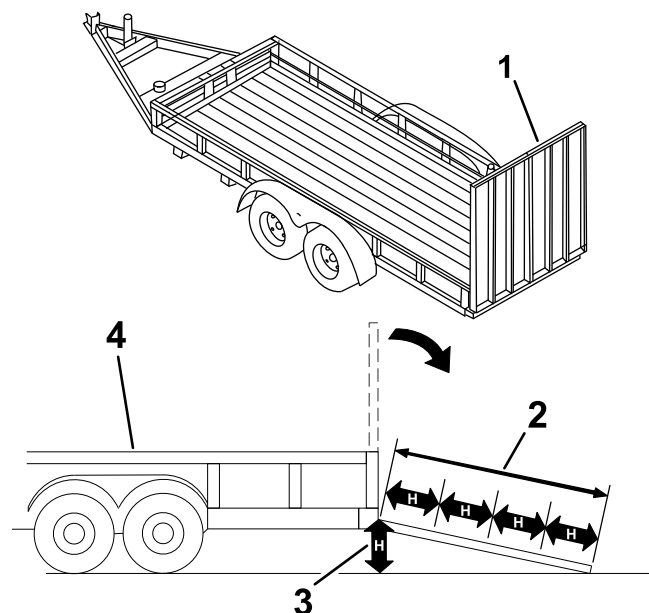
Nejezděte se strojem po veřejné komunikaci nebo silnici.

Výběr přívěsu

▲ DŮLEŽITÉ UPOZORNĚNÍ

Nakládání stroje na přívěs nebo nákladní vozidlo zvyšuje možnost převrácení, které může způsobit vážné zranění nebo smrt (Obrázek 27).

- Používejte jen nájezdové plošiny plné šířky.
- Přesvědčte se, že délka nájezdové plošiny odpovídá alespoň 4násobku vzdálenosti ložné plochy přívěsu nebo nákladního automobilu od země. Tím bude zajištěno, že úhel nájezdové plošiny nepřekročí 15 stupňů na rovném povrchu.



Obrázek 27

g229507

1. Nájezdová plošina (plošiny) plné šířky v přepravní poloze
2. Délka nájezdové plošiny odpovídá alespoň 4násobku vzdálenosti ložné plochy přívěsu nebo nákladního automobilu od země
3. H = vzdálenost ložné plochy přívěsu nebo nákladního automobilu od země
4. Přívěs

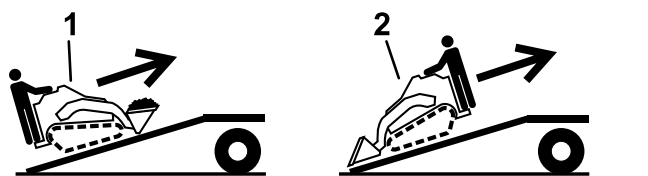
Naložení stroje

▲ DŮLEŽITÉ UPOZORNĚNÍ

Nakládání nebo vykládání stroje z přívěsu nebo nákladního vozidla zvyšuje možnost převrácení, které může způsobit vážné zranění nebo smrt.

- Při manipulaci se strojem na nájezdové plošině dbejte extrémní opatrnosti.
- Stroj nakládejte a vykládejte s těžkou stranou natočenou proti nájezdové plošině.
- Při jízdě se strojem po nájezdové plošině se vyhýbejte prudkému zrychlování nebo zpomalování, neboť tak může dojít ke ztrátě kontroly nebo převrácení stroje.

1. Je-li použit přívěs, připojte jej k vlečnému vozidlu a připevněte bezpečnostní řetězy.
2. Je-li to možné, připojte brzdy přívěsu.
3. Snižte plošinu (plošiny).
4. Spustěte ramena nakladače dolů.
5. Najed'te se strojem na přívěs těžkou stranou nejdříve. Náklad převázejte nízko, viz obrázek.
 - Je-li na stroji upevněno **plné** přídavné zařízení pro převoz nákladů (např. lopata) nebo přídavné zařízení, jež není určeno k převozu nákladů (např. drážkovač), jed'te se strojem nahoru po plošině přední částí dopředu.
 - Je-li na stroji upevněno **prázdné** přídavné zařízení pro převoz nákladů nebo je-li stroj bez přídavného zařízení, plošinu vyjíždějte zadní částí stroje nahoru.

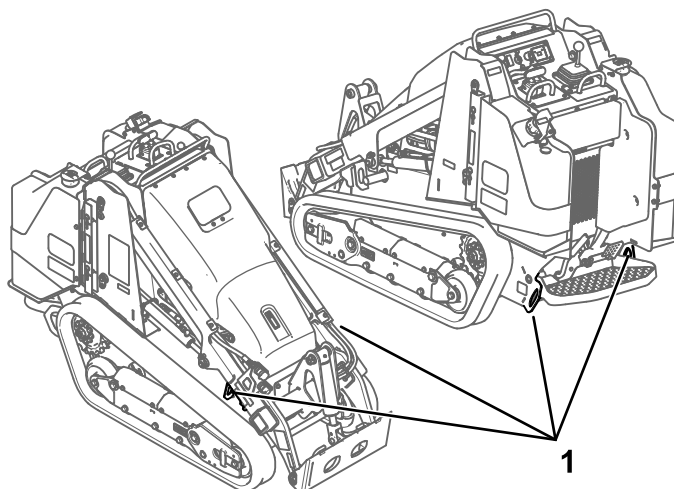


Obrázek 28

1. Stroj s plným přídavným zařízením nebo přídavným zařízením, jež není určeno k převážení nákladů – po plošině vyjíždějte přední částí stroje nahoru.
2. Stroj s prázdným přídavným zařízením nebo stroj bez přídavného zařízení – po nájezdové plošině vyjíždějte zadní částí stroje nahoru.

6. Spustěte ramena nakladače zcela k zemi.
7. Zatáhněte parkovací brzdu (dle výbavy), vypněte motor a vyjměte klíč.
8. S použitím kovových upínacích ok bezpečně upevněte stroj k přívěsu nebo nákladnímu vozu

pomocí popruhů, řetězů, lan nebo provazů. Prostudujte si nařízení místních úřadů týkající se požadavků na upevnování strojů k přívěsu.



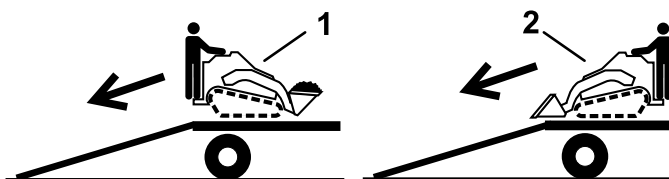
Obrázek 29

1. Upínací oka

g411229

Vyložení stroje

1. Snižte plošinu (plošiny).
2. Sjed'te se strojem z přívěsu těžkou stranou směrem k hornímu konci plošiny. Náklad převázejte nízko.
 - Je-li na stroji upevněno **plné** přídavné zařízení pro převoz nákladů (např. lopata), nebo přídavné zařízení, jež není určeno k převozu nákladů (např. drážkovač), plošinu sjíždějte zadní stranou stroje dolů.
 - Je-li na stroji upevněno **prázdné** přídavné zařízení pro převoz nákladů nebo je-li stroj bez přídavného zařízení, plošinu sjíždějte přední částí stroje dolů.



Obrázek 30

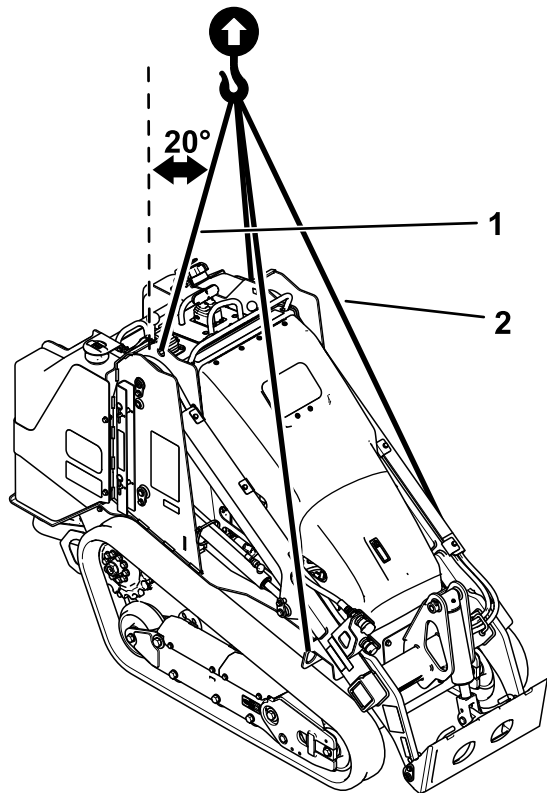
1. Stroj s plným přídavným zařízením nebo přídavným zařízením, jež není určeno k převážení nákladů – po plošině (plošinách) sjíždějte zadní stranou stroje dolů.
2. Stroj s prázdným přídavným zařízením nebo stroj bez přídavného zařízení – po plošině (plošinách) sjíždějte přední částí stroje dolů.

g204458

Zvednutí stroje

Demontujte všechna přídatná zařízení a zvedněte stroj pomocí 4 zvedacích bodů.

Při zvedání stroje nepřekračujte úhel 20 stupňů; použijte minimální délku řetězů uvedenou níže.



g377831

Obrázek 31

1. Délka řetězu pro zadní zvedací bod (2) – 118,9 cm
2. Délka řetězu pro přední zvedací bod (2) – 206,2 cm

Údržba

Poznámka: Levá a pravá strana stroje se určuje z pohledu obsluhy v běžné pracovní pozici.

Bezpečnost při provádění úkonů údržby

▲ VÝSTRAHA

Jestliže ponecháte klíč ve spínači, může motor kdokoli spustit a způsobit vám nebo přihlížejícím osobám vážné zranění.

Před prováděním jakékoli údržby vyjměte klíč ze spínače.

- Zaparkujte stroj na rovném povrchu, deaktivujte pomocnou hydrauliku, spusťte přídavné zařízení dolů, zatáhněte parkovací brzdu (je-li ve výbavě), vypněte motor a vyjměte klíč. Před nastavováním, čištěním, skladováním nebo opravou stroje počkejte, až se veškeré pohybující se části zastaví a stroj vychladne.
- Místa potřísněná uniklým olejem nebo palivem vždy očistěte.
- Nedovolte, aby servisní práce na stroji prováděla nezaškolená osoba.
- Pokud je třeba některé součásti podepřít, použijte hever.
- Opatrně uvolněte tlak z dílů s akumulovanou energií, viz [Uvolnění hydraulického tlaku \(strana 50\)](#).
- Před jakoukoli opravou odpojte akumulátor, viz [Použití odpojovače akumulátoru \(strana 39\)](#).
- Nepřibližujte nohy ani ruce k pohybujícím se částem. Je-li to možné, neprovádějte nastavení se spuštěným motorem.
- Udržujte všechny díly v dobrém stavu a dbejte na to, aby byl veškerý hardware utažený. Nahrďte všechny opotřebené nebo poškozené nálepky.
- Bezpečnostní zařízení neupravujte.
- Používejte pouze přídavná zařízení schválená společností Toro. Přídavná zařízení mohou změnit stabilitu a provozní vlastnosti stroje. V případě použití stroje s neschválenými přídavnými zařízeními hrozí ztráta záruky.
- Používejte pouze originální náhradní díly společnosti Toro.
- Pokud jakákoli údržba nebo oprava vyžaduje, aby byla ramena nakladače ve zvednuté poloze, ramena v této poloze zajistěte pomocí zámku (zámků) hydraulického válce.

Doporučený harmonogram údržby

Servisní interval	Postup při údržbě
Po prvních 8 hodinách	<ul style="list-style-type: none">• Zkontrolujte a nastavte napnutí pásů.• Vyměňte hydraulický filtr.
Po prvních 50 hodinách	<ul style="list-style-type: none">• Zkontrolujte a upravte napnutí pásů.
Při každém použití nebo denně	<ul style="list-style-type: none">• Promažte stroj. (Mažte neprodleně po každém mytí stroje.)• Zkontrolujte ukazatel údržby vzduchového filtru.• Zkontrolujte hladinu motorového oleje.• Vypusťte z odlučovače vodu a jiné znečišťující látky.• Vyčistěte pásy a přesvědčte se, zda nejsou nadměrně opotřebené a zda jsou řádně napnuté.• Vyčistěte mřížku, olejový chladič a přední část chladiče (v prašných podmínkách a při velkém znečištění častěji).• Zkontrolujte a vyčistěte mřížku chladiče.• Zkontrolujte hladinu chladicí kapaliny v expanzní nádrži.• Testování parkovací brzdy.• Zkontrolujte stav a napnutí řemenu alternátoru.• Odstraňte ze stroje nečistoty.• Zkontrolujte, zda spojovací prvky nejsou uvolněné.

Servisní interval	Postup při údržbě
Po každých 25 hodinách provozu	<ul style="list-style-type: none"> • Demontujte kryt vzduchového filtru, odstraňte nečistoty a zkontrolujte ukazatel údržby vzduchového filtru. • Zkontrolujte hladinu hydraulické kapaliny.
Po každých 50 hodinách provozu	<ul style="list-style-type: none"> • Zkontrolujte stav akumulátoru. • Zkontrolujte a nastavte napnutí pásů.
Po každých 100 hodinách provozu	<ul style="list-style-type: none"> • Zkontrolujte hadice chladicího systému. • Zkontrolujte hydraulické vedení, zda nedochází k úniku, zda nejsou uvolněny spojky a upevňovací podpěry, zda není zkroucené vedení. Zkontrolujte, jestli vedení není poškozeno vlivem opotřebení, počasí nebo chemických látek. • Zkontrolujte míru znečištění podvozku.
Po každých 250 hodinách provozu	<ul style="list-style-type: none"> • Vyměňte motorový olej a filtr. (Pokud stroj používáte v extrémně prašném nebo písčitém prostředí, údržbu provádějte častěji.) • Vyměňte hydraulický filtr.
Po každých 400 hodinách provozu	<ul style="list-style-type: none"> • Přesvědčte se, zda není palivové potrubí narušené nebo poškozené a spojky nejsou uvolněné.
Po každých 500 hodinách provozu	<ul style="list-style-type: none"> • Vyměňte vzduchový filtr. • Vyměňte filtr odlučovače vody. • Vyměňte vložený palivový filtr. • Vyměňte chladicí kapalinu motoru. • Vyměňte řemen alternátoru. (Pokyny naleznete v návodu k obsluze motoru.) • Vyměňte hydraulickou kapalinu.
Po každých 1500 hodinách nebo 2 letech (podle toho, co nastane dříve)	<ul style="list-style-type: none"> • Vyměňte všechny pohybující se hydraulické hadice.
Každý rok nebo před uskladněním	<ul style="list-style-type: none"> • Zkontrolujte a upravte napnutí pásů. • Opravte porušený nátěr.
Každé 2 roky	<ul style="list-style-type: none"> • Palivovou nádrž (nebo nádrže) vypusťte a vyčistěte – pouze autorizovaný servisní prodejce.

Důležité: Další pokyny k postupům údržby naleznete v návodu k obsluze motoru.

Postupy před údržbou stroje

Použití zámku válců

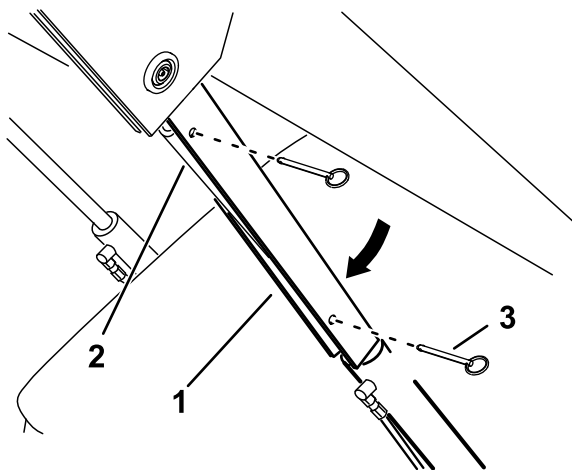
▲ DŮLEŽITÉ UPOZORNĚNÍ

Pokud jsou ramena nakladače v horní poloze, mohou se sklopit a tím způsobit vážné poranění.

Před provedením údržby vyžadující zvednutí ramena nakladače nainstalujte zámek (zámky) válce.

Instalace zámku válců

1. Demontujte přídatné zařízení.
2. Zvedněte ramena nakladače zcela nahoru.
3. Vypněte motor a vyjměte klíč.
4. Vyjměte 2 kolíky, jež připevňují zámek válce ke sloupkům na dané straně stroje.
5. Nasuňte zámek válce na pístní tyč válce (Obrázek 32).



Obrázek 32

1. Zámek válce
2. Pístní tyč zvedacího válce
3. Čep (2)

6. Uvedený postup (4 až 5) zopakujte na druhé straně stroje.
7. **Pomalou** spusťte ramena nakladače tak, aby zámky válce přišly do kontaktu s tělesy válců a konci pístních tyčí.

Odstranění a uložení zámků válce

Důležité: Sejměte zámky válce z pístních tyčí a před použitím stroje je bezpečně zajistěte v úložné poloze.

1. Nastartujte motor.
2. Zvedněte ramena nakladače zcela nahoru.
3. Vypněte motor a vyjměte klíč.
4. Vyjměte kolíky zajišťující zámky válců.
5. Zámky válců umístěte na sloupky na stranách stroje a zajistěte je kolíky.
6. Spusťte ramena nakladače.

Přístup k vnitřním součástem

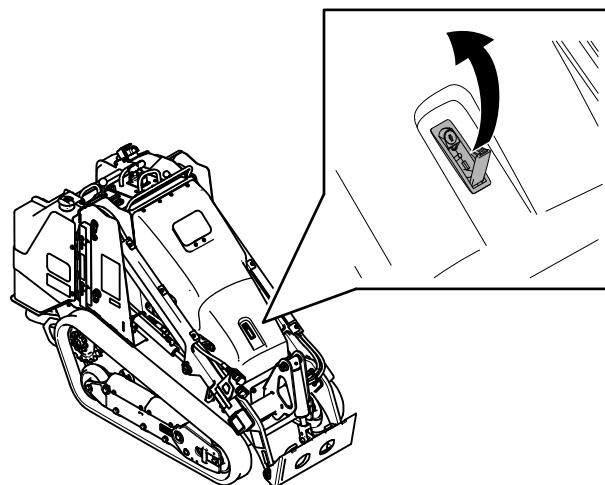
▲ DŮLEŽITÉ UPOZORNĚNÍ

Po otevření nebo demontáži krytů, kapot a mřížek při spuštěném motoru můžete přijít do styku s pohyblivými součástmi, jež vás mohou vážně poranit.

Před otevřením krytů, kapot a mřížek vypněte motor, vyjměte klíč z klíčového spínače a nechte vychladnout motor.

Otevření kapoty

1. Klíčem západky odemkněte páku.

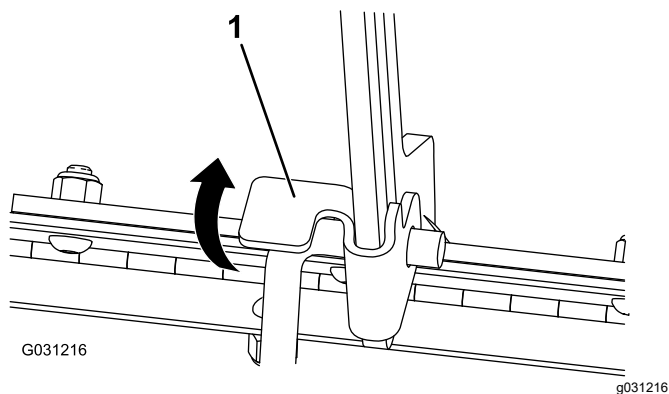


Obrázek 33

2. Pomocí páky zvedněte kapotu.
3. Zajistěte vzpěru.

Zavření kapoty

1. Nadzvedněte pojistnou páku vzpěry.



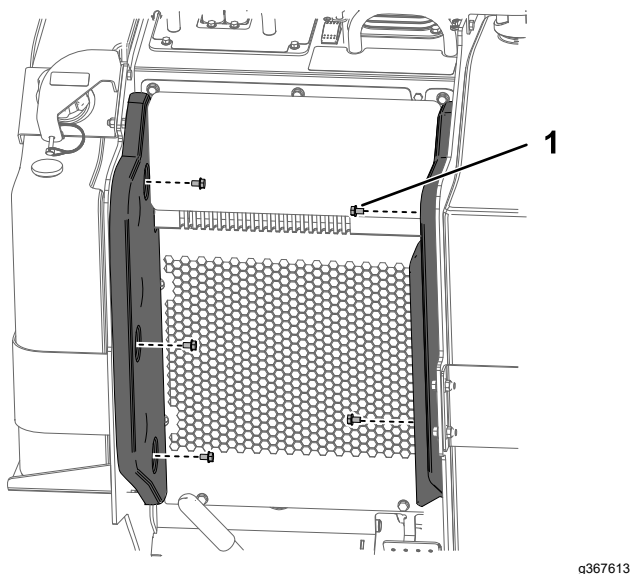
Obrázek 34

1. Úchyt vzpěry

2. Spustíte kapotu a zatlačíte dolů na její přední část, aby se zajistila v poloze.
3. Klíčem západky uzamkněte páku.

Demontáž zadního krytu

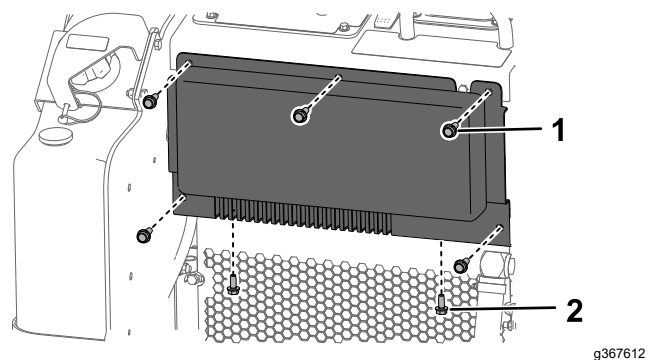
1. Demontujte 2 boční výplně.



Obrázek 35

1. Šroub se šestihrannou hlavou a podložkou – 5/16 x 1/2 in (5)

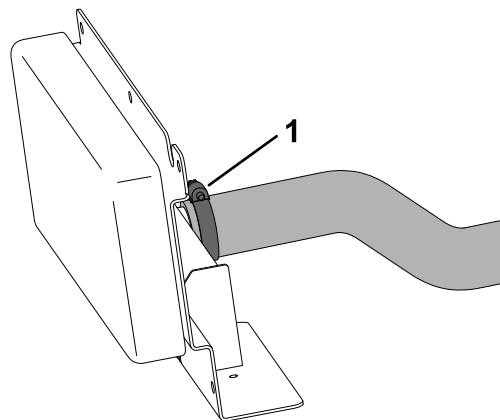
2. Demontujte zadní kryt.



Obrázek 36

1. Šroub se šestihrannou hlavou a podložkou – 3/8 x 1 in (5)
2. Šroub se šestihrannou hlavou a podložkou – 5/16 x 3/4 in (5)

3. Povolte hadicovou sponu a odpojte hadici od krytu.

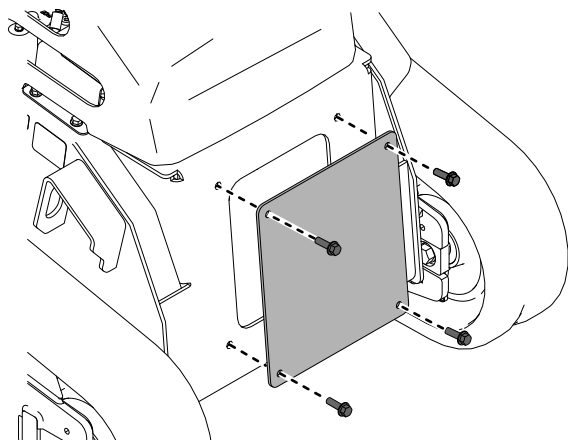


Obrázek 37

1. Hadicová spona

Demontáž předního krytu

1. Zvedněte ramena nakladače a zabezpečte je pomocí zámků válce.
2. Demontujte přední kryt.



g365300

Obrázek 38

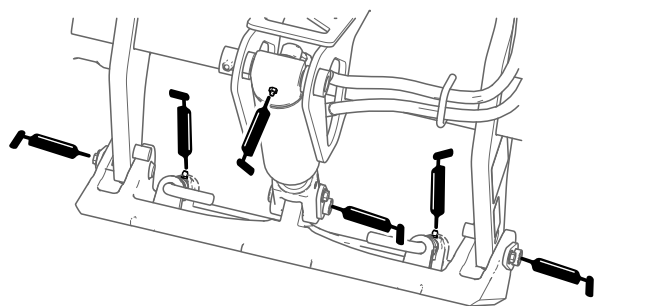
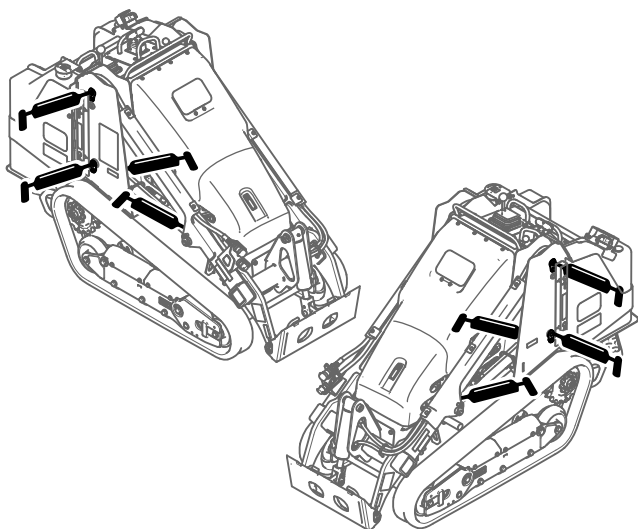
Mazání

Mazání stroje

Servisní interval: Při každém použití nebo denně (Mažte neprodleně po každém mytí stroje.)

Typ maziva: Univerzální mazivo.

1. Zaparkujte stroj na rovném povrchu, zatáhněte parkovací brzdou a spusťte ramena nakladače dolů.
2. Vypněte motor a vyjměte klíč.
3. Hadrem očistěte maznice.



Obrázek 39

g411225

4. Do každé maznice zasuňte mazací pistol. Pumpujte mazivo do maznice, dokud z ložisek nezačne vytékat mazivo (pumpujte přibližně 3x).
6. Otřete přebytečné mazivo.

Údržba motoru

Bezpečnost při údržbě motoru

- Před kontrolou hladiny oleje a doplňováním oleje do klikové skříně vypněte motor.
- Neměňte nastavení regulátoru motoru a nepřekračujte maximální otáčky motoru.
- Nepřibližujte ruce, nohy, obličej, jiné části těla nebo oděv k tlumiči ani jiným horkým povrchům.

Údržba vzduchového filtru

Servisní interval: Při každém použití nebo denně—Zkontrolujte ukazatel údržby vzduchového filtru.

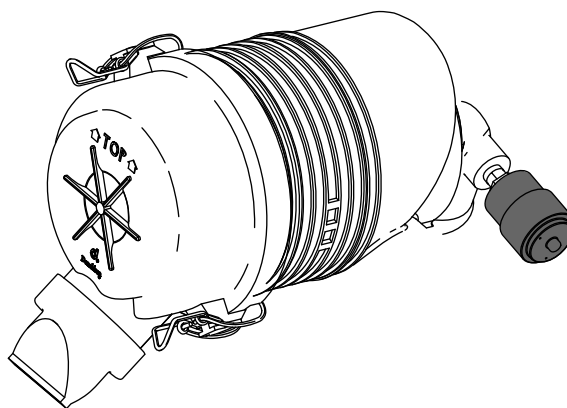
Po každých 25 hodinách provozu—Demontujte kryt vzduchového filtru, odstraňte nečistoty a zkontrolujte ukazatel údržby vzduchového filtru.

Po každých 500 hodinách provozu—Vyměňte vzduchový filtr.

Údržba vzduchového filtru

Důležité: Aby nedošlo k poškození motoru, vždy jej provozujte s namontovaným vzduchovým filtrem a nasazeným krytem.

Důležité: Výměnu vzduchového filtru provádějte pouze tehdy, pokud se zobrazí červený ukazatel údržby. Předčasná výměna vzduchového filtru pouze zvyšuje nebezpečí vniknutí nečistot do motoru v okamžiku demontáže filtru.



Obrázek 40

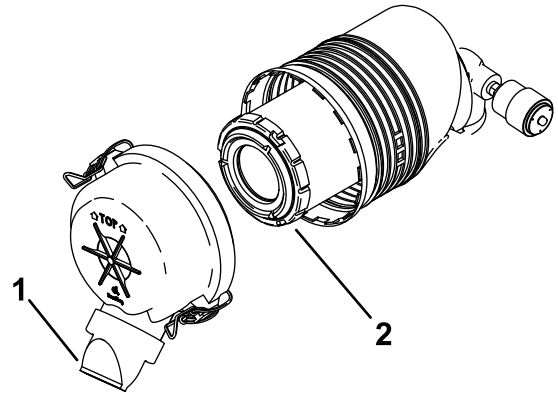
g367365

1. Zaparkujte stroj na rovném povrchu, zatáhněte parkovací brzdou (je-li ve výbavě) a spusťte ramena nakladače dolů.
2. Vypněte motor a vyjměte klíč.

3. Otevřete kapotu a podepřete ji vzpěrou (je-li to možné).

4. Přesvědčte se, zda není plášť vzduchového filtru poškozen, což by mohlo způsobit únik vzduchu. Zkontrolujte v celém sacím systému, zda se v něm nevyskytují netěsnosti, poškození nebo uvolněné hadicové svorky. Vyměňte nebo opravte všechny poškozené součásti.
5. Uvolněte západky na krytu vzduchového filtru a kryt sejměte.

Důležité: Vzduchový filtr nevyjímajte.



g367366

Obrázek 41

1. Protiprachový kryt 2. Filtr

-
6. Stisknutím stran protiprachového krytu kryt otevřete a vyklepejte prach ven.
7. Vyčistěte vnitřní prostor krytu stlačeným vzduchem o tlaku nižším než 2,05 bar.

Důležité: Některé těleso vzduchového filtru nepoužívejte stlačený vzduch.

8. Zkontrolujte ukazatel údržby.
- Je-li ukazatel údržby čirý, namontujte kryt s protiprachovým krytem natočeným směrem dolů a upevněte západky.
 - Je-li ukazatel údržby červený, vyměňte vzduchový filtr následovně:
 - A. Opatrně vysuňte filtr z pouzdra vzduchového filtru.

Poznámka: Dejte pozor, abyste filtrem nenarazili do boční strany tělesa.

Důležité: Filtr se nikdy nesnažte vyčistit.

- B. Zkontrolujte, zda na novém filtru nejsou trhliny ani tenká vrstva oleje a zda není poškozeno pryžové těsnění. Posviťte svítilnou na vnější část filtru a pohledem do filtru se přesvědčte, zda v něm nejsou otvory, jež se jeví jako světlé body.

Je-li filtr poškozen, nepoužívejte jej.

- C. Opatrně filtr namontujte.

Poznámka: Zatlačením na vnější okraj filtru při instalaci zajistěte, aby se filtr zcela usadil.

Důležité: Netlačte na měkkou vnitřní část filtru.

- D. Namontujte kryt vzduchového filtru s protiprachovým krytem natočeným směrem dolů (viz [Obrázek 41](#)) a upevněte západky.
- E. Zavřete kapotu.

Výměna motorového oleje

Servisní interval: Při každém použití nebo denně—Zkontrolujte hladinu motorového oleje.

Po každých 250 hodinách provozu—Vyměňte motorový olej a filtr. (Pokud stroj používáte v extrémně prašném nebo písčitém prostředí, údržbu provádějte častěji.)

Specifikace motorového oleje

Motor je dodáván s olejovou náplní v klikové skříně, avšak před prvním spuštěním motoru a po něm hladinu oleje zkontrolujte. Hladinu oleje kontrolujte každý den před zahájením práce nebo po každém použití stroje.

Objem klikové skříně: 3,4 l s filtrem

Preferovaný motorový olej: Toro Premium Engine Oil

Pokud použijete jiný olej, musí jít o vysoce kvalitní nízkopopelnatý motorový olej, který má následující nebo lepší specifikace:

- norma API, kategorie CJ-4 nebo vyšší
- norma ACEA, kategorie E6
- norma JASO, kategorie DH-2

Důležité: Při použití motorového oleje s API klasifikací jinou než CJ-4 nebo vyšší, ACEA E6 nebo JASO DH-2 hrozí ucpání filtru pevných částic vznětového motoru nebo poškození motoru.

Používejte motorový olej s následujícím stupněm viskozity:

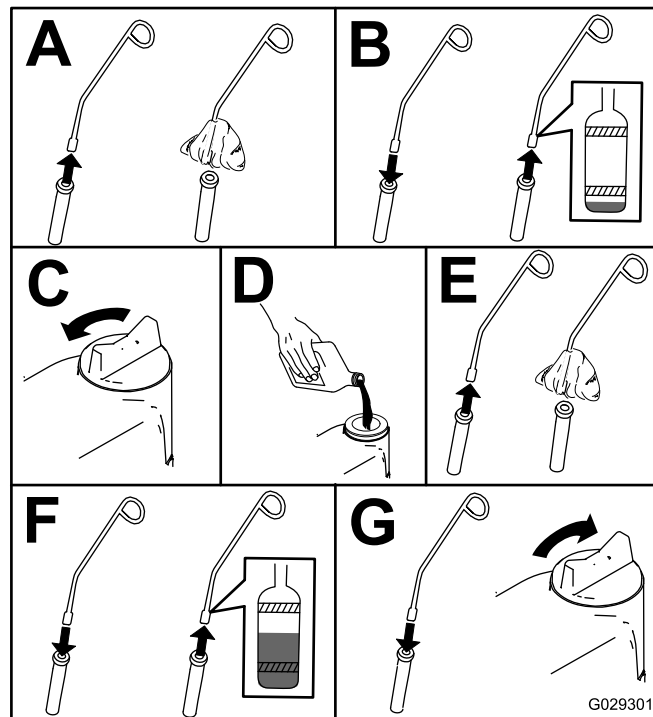
- SAE 10W-30 (všechny teploty)
- SAE 15W-40 (nad -18 °C)

Poznámka: Motorový olej Toro Premium Engine Oil je k dispozici u místního servisního prodejce. Objednací čísla naleznete v *katalogu dílů* nebo můžete kontaktovat autorizované servisní středisko.

Kontrola hladiny motorového oleje

1. Zaparkujte stroj na rovném povrchu, zatáhněte parkovací brzdu a spusťte ramena nakladače dolů.
2. Vypněte motor, vytáhněte klíč a nechte motor vychladnout.
3. Otevřete kapotu.
4. Zkontrolujte olej a v případě potřeby jej doplňte.

Důležité: Nedoplňujte do klikové skříně příliš mnoho oleje; je-li hladina oleje v klikové skříně příliš vysoká a vy nastartujete motor, může dojít k poškození motoru.



Obrázek 42

5. Zavřete kapotu.

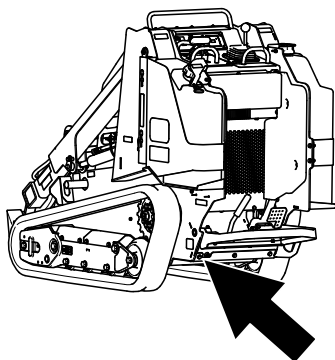
Výměna motorového oleje a filtru

1. Spusťte motor a nechte jej pět minut běžet.
- Poznámka:** Olej se tím zahřeje a bude snadněji vytékat.
2. Zaparkujte vozidlo na rovné ploše.
3. Zvedněte ramena nakladače a zabezpečte je pomocí zámků válce.
4. Zatáhněte parkovací brzdu, vypněte motor a vyjměte klíč.
5. Vypusťte olej pod plošinou.

⚠ VÝSTRAHA

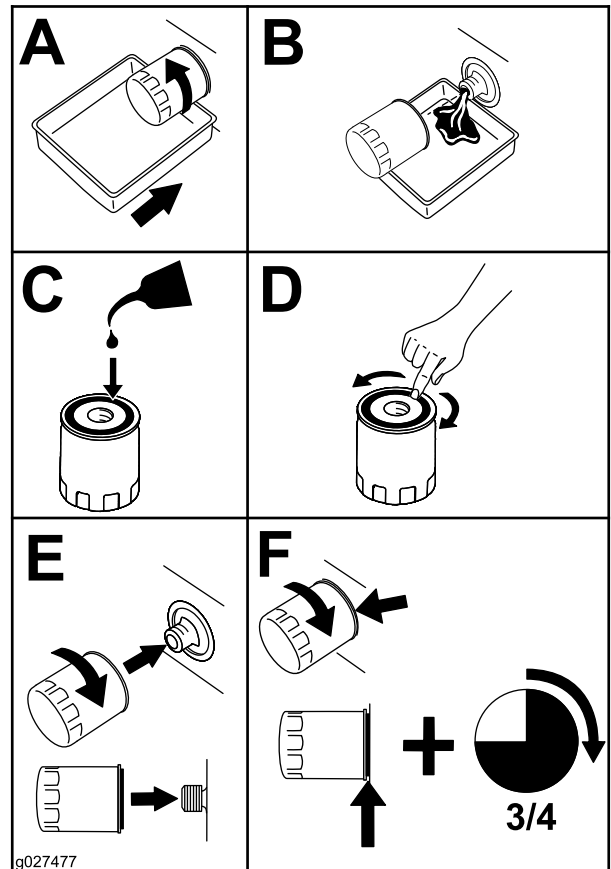
Pokud byl motor v provozu, díly budou horké. Při kontaktu s horkými díly se můžete popálit.

Při výměně oleje a/nebo filtru dávejte pozor, abyste se nedotkli horkých součástí.



g411226

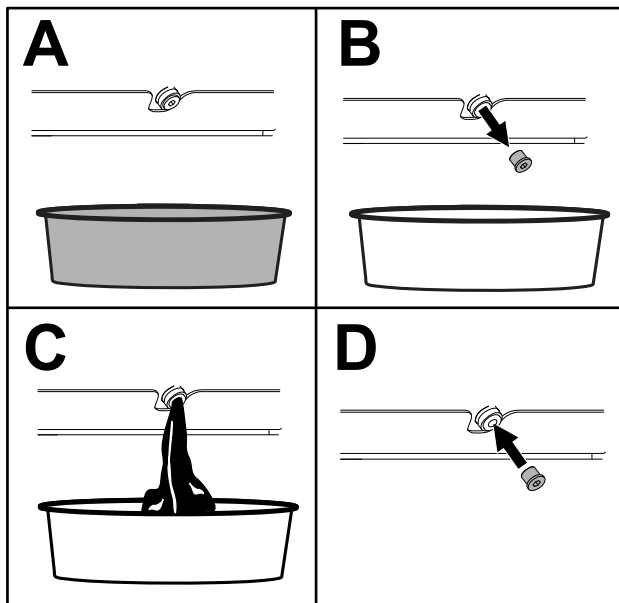
6. Vypouštěcí zátku utáhněte na utahovací moment 46 až 56 Nm (34 až 42 ft-lb).
7. Otevřete kapotu.
8. Pod filtr umístěte mělkou nádobu nebo hadr, abyste olej zachytili.
9. Vyměňte olejový filtr.



g027477

g027477

Obrázek 44



g360882

Obrázek 43

10. Demontujte víčko plnicího hrdla oleje a pomalu nalijte přes kryt ventilu přibližně 80 % určeného množství oleje.
11. Zkontrolujte hladinu oleje.
12. Pomalu doplňujte další olej, aby hladina dosáhla horního otvoru na měrce.
13. Vraťte kryt plnicího otvoru na místo.
14. Zavřete kapotu.

Údržba palivového systému

⚠ NEBEZPEČÍ

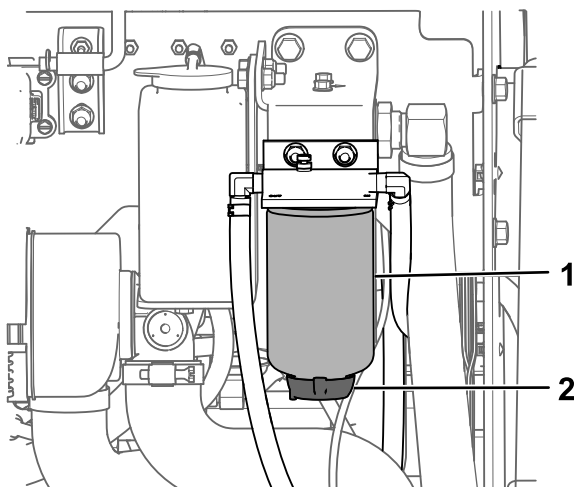
Za určitých podmínek je palivo extrémně hořlavé a vysoce výbušné. Požár nebo výbuch způsobený palivem může popálit vás i jiné osoby a způsobit škody na majetku.

Kompletní seznam bezpečnostních opatření souvisejících s palivem naleznete v části **Bezpečnost týkající se paliva (strana 17)**.

Vypouštění odlučovače vody

Servisní interval: Při každém použití nebo denně

1. Zaparkujte stroj na rovném povrchu, zatáhněte parkovací brzdou a spusťte ramena nakladače dolů.
2. Vypněte motor a vyjměte klíč.
3. Otevřete kapotu.
4. Pod odlučovač vody umístěte čistou nádobu.



Obrázek 45

g365558

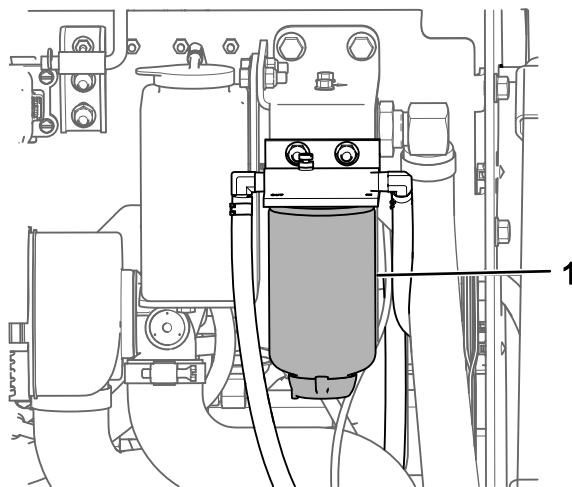
1. Odlučovač vody
2. Vypouštěcí ventil

5. Povolte vypouštěcí ventil na spodní straně nádoby filtru a nechte vytéct vodu.
6. Po dokončení vypouštěcí ventil dotáhněte.
7. Zavřete kapotu.

Výměna filtru odlučovače vody

Servisní interval: Po každých 500 hodinách provozu

1. Zaparkujte stroj na rovném povrchu, zatáhněte parkovací brzdou a spusťte ramena nakladače dolů.
2. Vypněte motor a vyjměte klíč.
3. Otevřete kapotu.
4. Vyčistěte montážní oblast nádoby filtru.



Obrázek 46

g365572

1. Odlučovač vody

5. Demontujte nádobu filtru a vyčistěte montážní plochu.
6. Namažte těsnění na nádobě nového filtru čistým olejem.
7. Naplňte nádobu palivem.
8. Rukou namontujte nádobu filtru tak, aby se těsnění dotýkalo montážní plochy, a poté ji otočte o další 1/2 otáčky.
9. Zavřete kapotu.

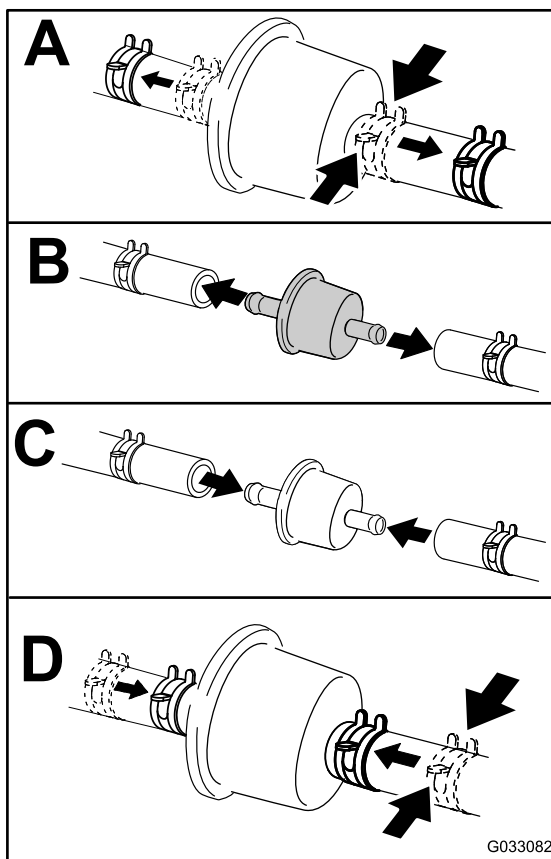
Výměna vloženého palivového filtru

opravy poškozeného palivového vedení se obraťte na autorizovaného servisního prodejce.

Servisní interval: Po každých 500 hodinách provozu

1. Zaparkujte stroj na rovném povrchu, zatáhněte parkovací brzdu a spusťte ramena nakladače dolů.
2. Vypněte motor a vyjměte klíč.
3. Demontujte zadní kryt, viz [Demontáž zadního krytu \(strana 31\)](#).
4. Vyměňte filtr, viz obrázek.

Poznámka: Přesvědčte se, zda značky na filtru odpovídají směru průtoku paliva.



Obrázek 47

g033082

Kontrola palivového potrubí a spojek

Servisní interval: Po každých 400 hodinách provozu/Každý rok (podle toho, co nastane dříve)

Zkontrolujte, zda palivové potrubí a spoje nejsou narušené nebo poškozené a spojky nejsou uvolněné. Veškeré volné spoje utáhněte a v případě nutnosti

Odvzdušnění palivového systému

Pokud nastanou některé z níže uvedených situací, před spuštěním motoru je nutné odvzdušnit palivový systém:

- První spuštění nového stroje
 - Motor přestal běžet kvůli nedostatku paliva.
 - Byla provedena údržba součástí palivového systému (např. výměna filtru apod.).
1. Otočte klíčem do PROVOZNÍ polohy.
 2. Před spuštěním stroje nechejte palivové čerpadlo po dobu 2 minut pracovat.

Vypouštění palivové nádrže (nebo nádrží)

Servisní interval: Každé 2 roky

Vypuštění a vyčištění palivových nádrží přenechejte autorizovanému servisnímu prodejci.

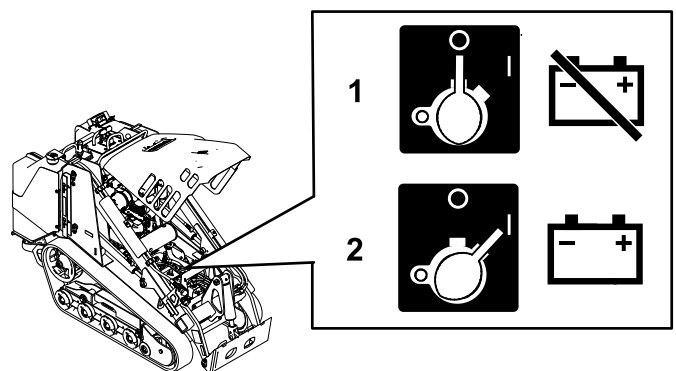
Údržba elektrického systému

Bezpečnost při práci s elektrickým systémem

- Před jakoukoli opravou odpojte akumulátor, viz [Použití odpojovače akumulátoru \(strana 39\)](#).
- Akumulátor dobíjejte v dobře větraném otevřeném prostoru a v dostatečné vzdálenosti od zdroje jiskření nebo ohně. Před připojením nebo odpojením akumulátoru nejprve odpojte nabíječku. Noste ochranný oděv a používejte izolované nástroje.
- Kyselina v akumulátoru je jedovatá a může způsobit popáleniny. Dejte pozor, aby kyselina nepřišla do kontaktu s kůží a oděvem a nevnikla do očí. Při práci s akumulátorem si chraňte tvář, oči a oděv.
- Plyny z akumulátoru mohou explodovat. Dbejte, aby akumulátor nebyl v blízkosti cigaret, jisker a otevřeného ohně.

Použití odpojovače akumulátoru

1. Zaparkujte stroj na rovném povrchu, zatáhněte parkovací brzdu a spusťte ramena nakladače dolů.
2. Vypněte motor a vyjměte klíč.
3. Otevřete kapotu.
4. Otočte odpojovač akumulátoru do ZAPNUTÉ nebo VYPNUTÉ polohy.



Obrázek 48

g365602

1. Chcete-li odpojit stroj od napájení, otočte odpojovač akumulátoru do VYPNUTÉ polohy.
2. Chcete-li připojit stroj k napájení, otočte odpojovač akumulátoru do ZAPNUTÉ polohy.

Údržba akumulátoru

Servisní interval: Po každých 50 hodinách provozu

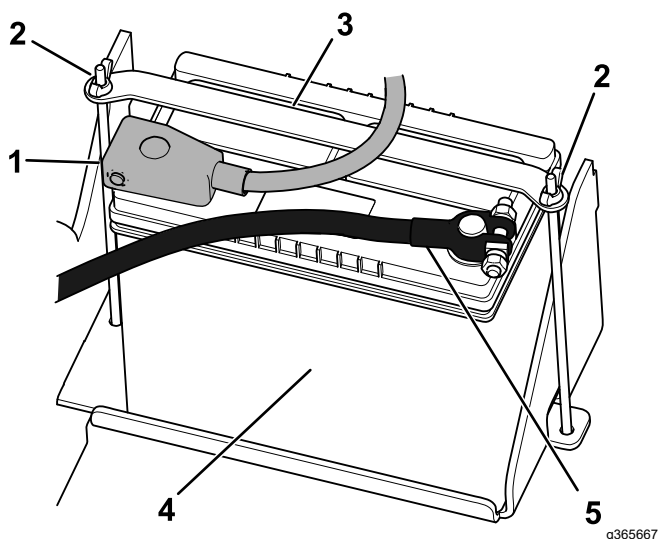
Vyjmutí akumulátoru

▲ DŮLEŽITÉ UPOZORNĚNÍ

Nesprávné vedení kabelů akumulátoru by mohlo poškodit vozidlo a vyvolat jiskření. Jiskry by mohly způsobit explozi plynů z akumulátoru a následné zranění osob.

Vždy odpojte nejprve záporný (černý) kabel akumulátoru a teprve potom kladný (červený) kabel akumulátoru.

1. Zaparkujte stroj na rovném povrchu a zatáhněte parkovací brzdou.
2. Zvedněte ramena nakladače a zabezpečte je pomocí zámků válce.
3. Vypněte motor a vyjměte klíč.
4. Odpojte záporný (černý) zemnicí kabel od pólu akumulátoru. Upevňovací prvky uschovejte.



Obrázek 49

1. Kladný kabel
2. Křídlová matice a tyč (2)
3. Pás
4. Záporný kabel
5. Akumulátor

5. Sesuňte pryžovou manžetu z kladného (červeného) kabelu.
6. Odpojte kladný (červený) kabel od pólu akumulátoru. Upevňovací prvky uschovejte.
7. Demontujte křídlové matice, tyče a pás.
8. Vyjměte akumulátor.

Dobíjení akumulátoru

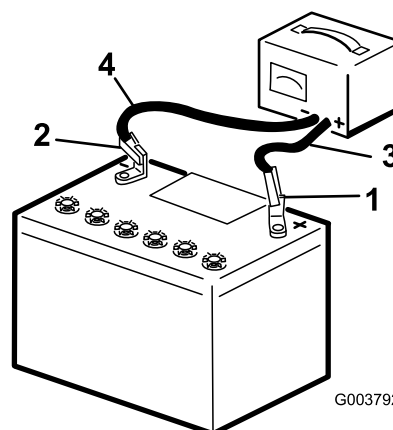
▲ DŮLEŽITÉ UPOZORNĚNÍ

Při nabíjení akumulátoru vznikají plyny, které mohou explodovat.

V blízkosti akumulátoru nikdy nekuřte a neuchovávejte akumulátor v blízkosti jisker a otevřeného ohně.

Důležité: Akumulátor vždy udržujte v plně nabitém stavu (při specifické hustotě elektrolytu 1,265). Toto je obzvláště důležité proto, aby nedošlo k poškození akumulátoru při teplotě nižší než 0 °C.

1. Vyjměte ze stroje akumulátor. Postupujte podle pokynů v části [Vyjmutí akumulátoru \(strana 40\)](#).
2. Akumulátor nabíjejte 4 až 8 hodin při hodnotě proudu 3 až 4 A. Akumulátor nepřebíjejte.



Obrázek 50

1. Kladný vývod akumulátoru
2. Záporný vývod akumulátoru
3. Červený (+) kabel nabíječky
4. Černý (-) kabel nabíječky

3. Jakmile bude baterie zcela nabitá, odpojte nabíječku od zdroje napájení a potom odpojte vodiče nabíječky od vývodů baterie.

Čištění akumulátoru

Poznámka: V zájmu prodloužení životnosti akumulátoru udržujte svorky a celou skříň akumulátoru v čistotě.

1. Zaparkujte stroj na rovném povrchu, zatáhněte parkovací brzdou (je-li ve výbavě) a spusťte ramena nakladače dolů.
2. Vypněte motor a vyjměte klíč.
3. Demontujte akumulátor ze stroje; [Vyjmutí akumulátoru \(strana 40\)](#).
4. Celou skříň umyjte roztokem jedlé sody a vody.
5. Opláchněte akumulátor čistou vodou.
6. Na vývody akumulátoru a svorky kabelů naneste mazivo Grafo 112X (obj. č. Toro 505-47) nebo vazelínu, abyste zabránili korozi.
7. Namontujte akumulátor, viz [Montáž akumulátoru \(strana 41\)](#).

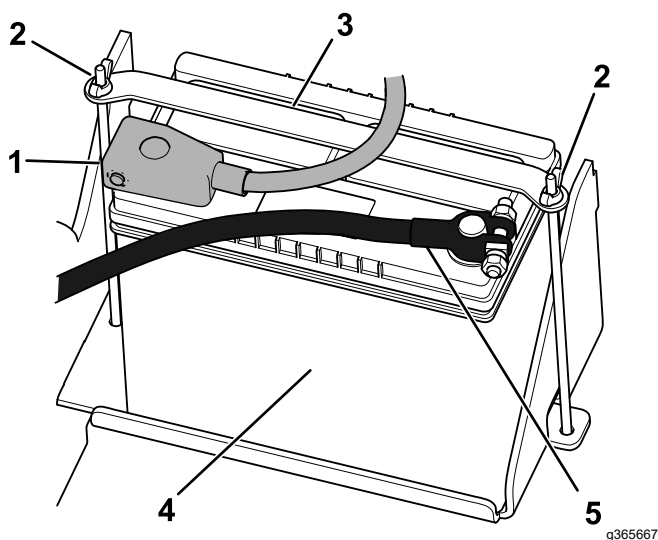
Montáž akumulátoru

▲ DŮLEŽITÉ UPOZORNĚNÍ

Nesprávné vedení kabelů akumulátoru by mohlo poškodit vozidlo a vyvolat jiskření. Jiskry by mohly způsobit explozi plynů z akumulátoru a následné zranění osob.

Vždy připojujte nejdříve kladný (červený) kabel akumulátoru a až potom záporný (černý) kabel.

1. Umístěte akumulátor na držák a připevněte jej pásem, křídlovými maticemi a tyčemi.



Obrázek 51

- | | |
|------------------------------|------------------|
| 1. Kladný kabel | 4. Záporný kabel |
| 2. Křídlová matice a tyč (2) | 5. Akumulátor |
| 3. Pás | |

2. Pomocí dříve demontovaných upevňovacích prvků připevněte kladný kabel akumulátoru (červený) ke kladné svorce (+) akumulátoru.
3. Na kladný pól akumulátoru navlékněte červenou pryžovou manžetu.
4. Pomocí dříve demontovaných upevňovacích prvků připevněte záporný kabel akumulátoru (černý) k záporné svorce (-) akumulátoru.
5. Zavřete kapotu.

Údržba a výměna akumulátoru

Originální akumulátor je bezúdržbový, tudíž nevyžaduje žádný servis. Informace o údržbě náhradního akumulátoru naleznete v pokynech výrobce k akumulátoru.

Použití startovacích kabelů

▲ DŮLEŽITÉ UPOZORNĚNÍ

Při připojení akumulátoru k pomocnému akumulátoru vznikají plyny, které mohou explodovat.

V blízkosti akumulátoru nikdy nekuřte a uchovávejte jej v dostatečné vzdálenosti od jisker a otevřeného ohně.

1. Otevřete kapotu.
2. Před startováním pomocí startovacích kabelů zkontrolujte, zda na kontaktech akumulátoru není koroze, a podle potřeby ji očistěte. Zkontrolujte, zda jsou utažené spoje.

▲ VÝSTRAHA

Koroze nebo uvolněné spoje mohou kdykoli během postupu startování pomocí startovacích kabelů způsobit nežádoucí výkyvy elektrického napětí.

Nepokoušejte se startovat stroj pomocí startovacích kabelů s uvolněnými nebo zkorodovanými svorkami akumulátoru, jinak by mohlo dojít k poškození motoru.

⚠ NEBEZPEČÍ

Startování pomocí startovacích kabelů u slabého akumulátoru, který je prasklý nebo zamrzlý, případně má nízkou hladinu elektrolytu nebo otevřený/zkratovaný článek, může způsobit výbuch a následně vážné zranění osob.

Za takových podmínek nestartujte slabý akumulátor pomocí startovacích kabelů.

3. Zkontrolujte, zda je pomocný olověný akumulátor v dobrém stavu a plně nabitý na hodnotu 12,6 V nebo vyšší.

Poznámka: Používejte správně dimenzované propojovací kabely s krátkou délkou, abyste snížili pokles napětí mezi systémy. Zkontrolujte, zda jsou kabely barevně odlišeny nebo jinak označeny k zajištění správné polariry.

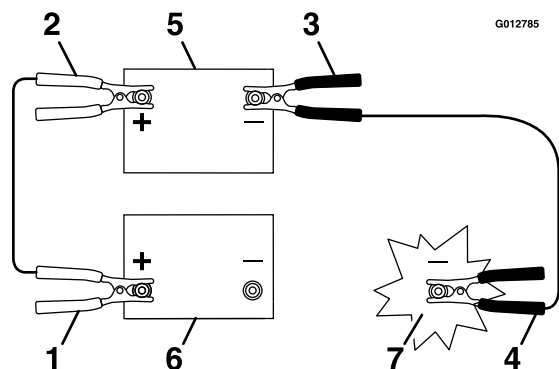
⚠ DŮLEŽITÉ UPOZORNĚNÍ

Akumulátory obsahují kyselinu a produkují výbušné plyny.

- Při manipulaci s akumulátory si vždy chraňte oči a obličej.
- Nad akumulátory se nenaklánějte.

Poznámka: Ujistěte se, že jsou odvzdušňovací víčka utažená a ve vodorovné poloze. Na odvzdušňovací víčka obou akumulátorů položte vlhký hadr, pokud je k dispozici. Ujistěte se, že se stroje nedotýkají a že jsou oba elektrické systémy vypnuté a mají stejné jmenovité napětí. Tyto pokyny platí pouze pro systémy s ukostřením záporného pólu.

4. Připojte kladný (+) kabel ke kladné (+) svorce vybitého akumulátoru, který je připojen ke startéru nebo elektromagnetu, viz obrázek.

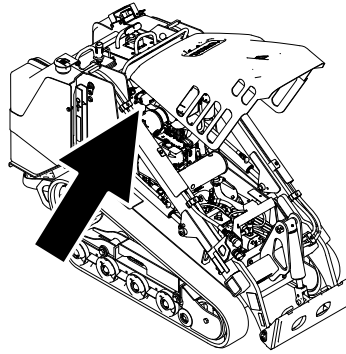


Obrázek 52

1. Kladný (+) kabel na vybitém akumulátoru
 2. Kladný (+) kabel na pomocné akumulátoru
 3. Záporný (-) kabel na pomocném akumulátoru
 4. Záporný (-) kabel na bloku motoru
 5. Pomocný akumulátor
 6. Vybitý akumulátor
 7. Blok motoru
5. Druhý konec kladného (+) startovacího kabelu připojte ke kladnému pólu akumulátoru ve druhém stroji.
 6. Připojte jeden konec záporného (-) startovacího kabelu k zápornému pólu akumulátoru ve druhém stroji.
 7. Druhý konec záporného startovacího kabelu (-) připojte k místu ukostření, jako je šroub bez laku nebo nosník rámu.
 8. Spusťte motor ve druhém stroji. Nechejte jej několik minut pracovat a potom spusťte motor vozidla s vybitým akumulátorem.
 9. Odpojte kabely opačným postupem než při jejich připojení.
 10. Zavřete kapotu.

Údržba pojistek

Elektrický systém je chráněn pojistkami. Nevyžaduje žádnou údržbu. Pokud se však spálí pojistka, přesvědčte se, zda není poškozena součást nebo obvod nebo zda nedošlo ke zkratu.



Obrázek 53

g365804

Rozložení pojistek

	1	2	3	4	5	6	7	8	9	10	11	12
A	(Relé)			(Relé)			(Relé)			(Relé)		
B												
C	Napájení při zapnutém klíčku (20 A)		X	(Relé)			(Relé)			(Relé)		
D	Měřič provozních hodin (10 A) Napájecí zásuvka / souprava osvětlení (15 A)		X									
E	zásuvka / souprava osvětlení (15 A)		Napájení systému (20 A)		Přídavné napájení (10 A)		Systém telematiky (10 A)		Napájení příslušenství (10 A)		Spouštěcí obvod (15 A)	

Poznámka: Pokud stroj nenastartuje, může se jednat buď o spálenou pojistku nebo relé hlavního obvodu či ovládacího panelu.

Údržba hnací soustavy

Údržba pásů

Servisní interval: Po prvních 8 hodinách—Zkontrolujte a nastavte napnutí pásů.

Po prvních 50 hodinách—Zkontrolujte a upravte napnutí pásů.

Po každých 50 hodinách provozu—Zkontrolujte a nastavte napnutí pásů.

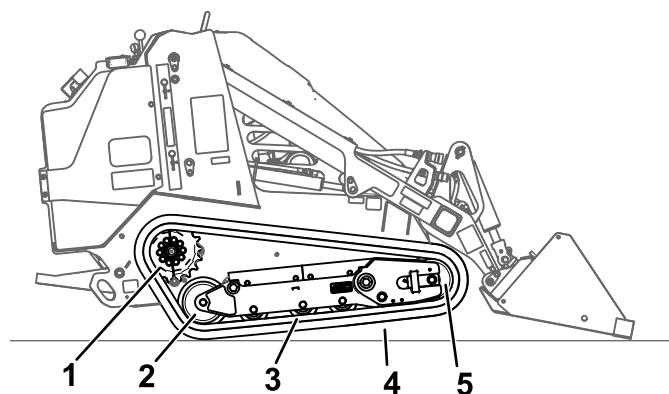
Při každém použití nebo denně—Vyčistěte pásy a přesvědčte se, zda nejsou nadměrně opotřebené a zda jsou řádně napnuté.

Čištění pásů

1. Zaparkujte stroj na rovném povrchu a zatáhněte parkovací brzdou.
2. Je-li lopata namontována a nakloněna k zemi, zasuňte ji do země tak, aby se přední část hnací jednotky zvedla o několik centimetrů nad zem.
3. Vypněte motor a vyjměte klíč.
4. S použitím vodní hadice nebo tlakové myčky odstraňte nečistoty z každého pásového systému.

Důležité: Tlakovou vodu je možné používat pouze pro čištění prostoru pásů. Vysokotlakou vodu nepoužívejte k čištění zbývajících částí hnací jednotky. Vysokotlakou vodu nepoužívejte k čištění mezi hnacím ozubeným kolem a hnací jednotkou, neboť byste mohli poškodit těsnění motoru. Vysokotlaké mytí může poškodit elektrický systém a hydraulické ventily nebo odstranit mazivo.

Důležité: Důkladně vyčistěte vodící kola, přední kolo, zadní kolo a hnací ozubené kolo. Vodící kola se musí po umytí volně otáčet.



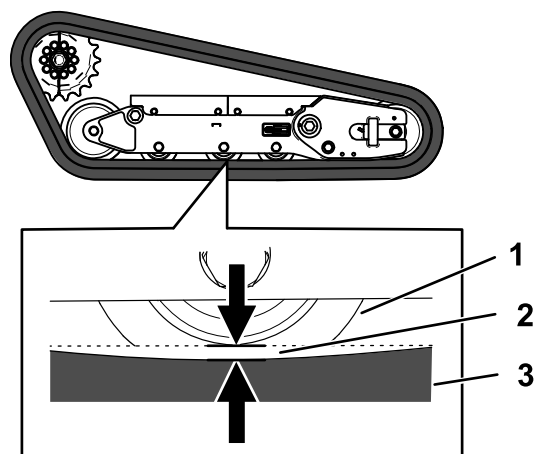
Obrázek 54

g366284

1. Sekční hnací ozubené kolo
2. Zadní kolo
3. Vodící kolo (4)
4. Pás
5. Přední kolo

Kontrola a nastavení napnutí pásů

Zvedněte a podepřete jednu stranu stroje a s využitím tíhy pásu se přesvědčte, zda je mezi spodní částí hrany vodícího kola a pásem vzdálenost 13 mm. Pokud tomu tak není, nastavte napnutí pásu podle následujícího postupu.



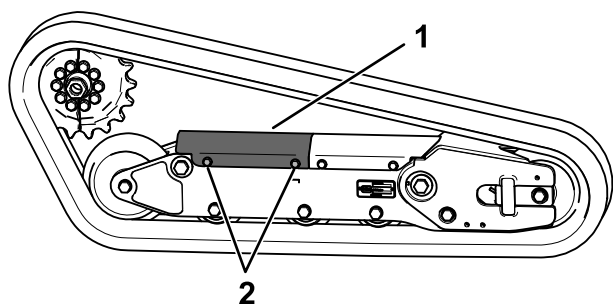
Obrázek 55

g366296

1. Vodící kolo
2. Mezera 13 mm
3. Pás

1. Zaparkujte stroj na rovném povrchu, zatáhněte parkovací brzdou a spusťte ramena nakladače dolů.
2. Vypněte motor a vyjměte klíč.
3. Zvedněte boční část stroje, kterou hodláte nastavovat, tak, aby byl pás nad zemí.

4. Povolte šrouby upevňující zadní kryt a kryt sejměte.

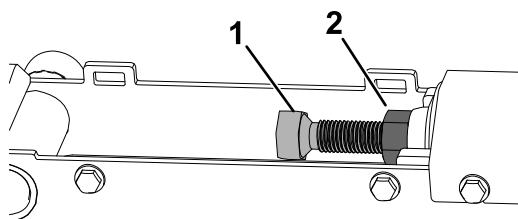


Obrázek 56

g366295

1. Zadní kryt
2. Šroub (2)

5. Povolte pojistnou matici a nastavte napínací šroub tak, aby byl pás prověšen o 13 mm.



Obrázek 57

g363401

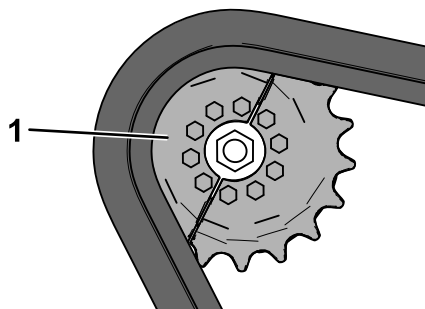
1. Napínací šroub
2. Pojistná matice

6. Utáhněte pojistnou matici.
7. Namontujte kryt a dotáhněte šrouby.
8. Stejný postup proveďte na druhém pásu.
9. Pojízďte se strojem, poté jej odstavte na rovném povrchu, zatáhněte parkovací brzdu, vypněte motor a vyjměte klíč.
10. Přesvědčte se, zda je průvěs pásu 13 mm. V případě potřeby seřídte.

Výměna pásů

Sejmutí pásů

1. Demontujte veškerá přídatná zařízení.
2. Zaparkujte stroj na rovném povrchu a zajistěte, aby byla do pásu vsazena jen polovina kola.



Obrázek 58

g366389

1. Polovina ozubeného kola

3. Spusťte ramena nakladače.
4. Vypněte motor a vyjměte klíč.
5. Zvedněte stroj nad zem tak, aby byla spodní strana pásu alespoň 10,2 cm nad zemí. Podepřete stroj montážními stolicemi.

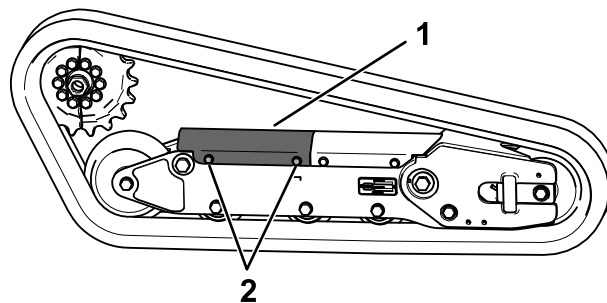
Poznámka: Používejte montážní stoličky, jež jsou schopny nést hmotnost vašeho stroje.

▲ DŮLEŽITÉ UPOZORNĚNÍ

Mechanické nebo hydraulické zvedáky nemusí stroj unést a mohou způsobit vážné zranění.

K podepření stroje používejte montážní stoličky.

6. Povolte šrouby upevňující zadní kryt a kryt sejměte.

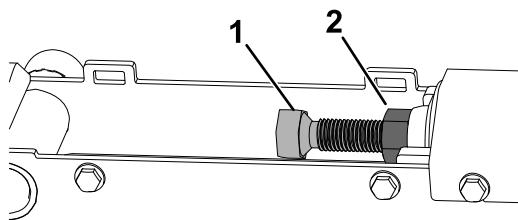


Obrázek 59

g366295

1. Zadní kryt
2. Šroub (2)

7. Povolte pojistnou matici a otočením napínacího šroubu uvolněte napnutí.



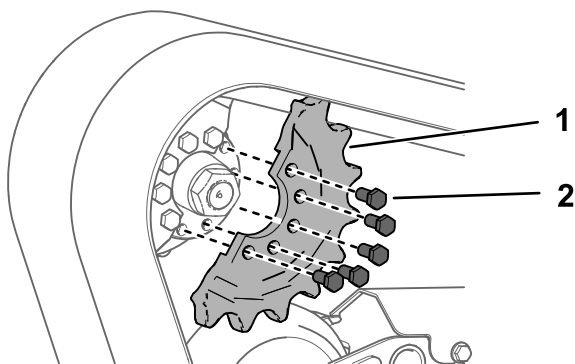
g363401

Obrázek 60

1. Napínací šroub
2. Pojistná matice

8. Odstraňte segment hnacího řetězového kola, který není spojen s pásem.

Důležité: Pokud segment řetězového kola neodstraníte, může být obtížné nainstalovat nový pás, aniž by se poškodil.

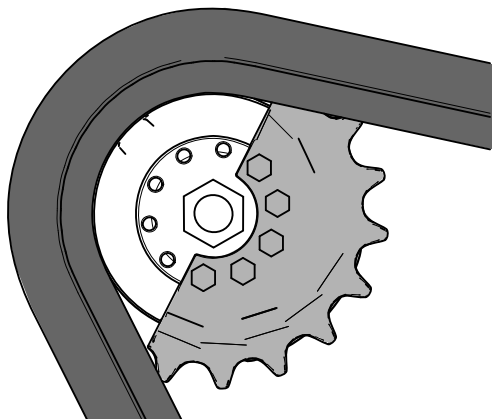


g366388

Obrázek 61

1. Šroub (5)
2. Polovina ozubeného kola

9. Nastartujte stroj a uvolněte parkovací brzdu.
10. Nyní posouváním páky ovládání pojezdu dopředu svedte druhou polovinu ozubeného hnacího kola mimo pás.



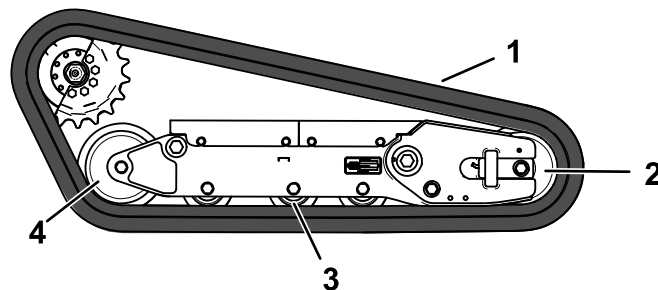
g366387

Obrázek 62

11. Vypněte motor a vyjměte klíč.
12. Sejměte pás z rámu pásu, hnacího náboje a předního kola.

Montáž pásů

1. Navlékněte nový pás kolem předního kola.

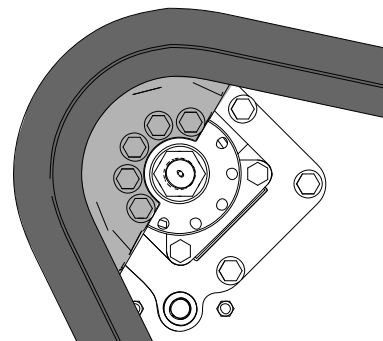


g366403

Obrázek 63

1. Pás
2. Přední kolo
3. Vodící kolo (4)
4. Zadní kolo

2. Zatlačte pás pod vodící kola a mezi ně a navlečte jej kolem zadního kola.
3. Nastartujte motor a uvolněte parkovací brzdu.
4. Nyní posouváním páky ovládání pohonu dopředu navedte polovinu ozubeného hnacího kola do pásu.

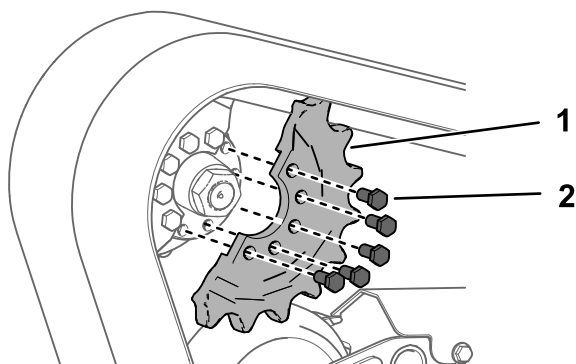


g366402

Obrázek 64

5. Vypněte motor a vyjměte klíč.

- Na závity šroubů demontované poloviny ozubeného hnacího kola aplikujte prostředek na zajištění závitů a polovinu ozubeného kola nasaďte zpět. Šrouby utáhněte na utahovací moment 80 až 99 N (59 až 73 ft-lb).

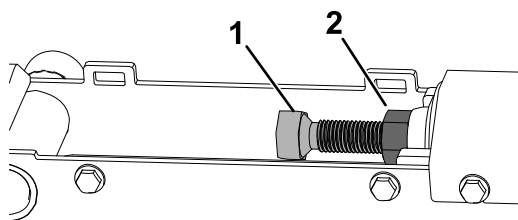


Obrázek 65

g366388

- Šroub (5)
- Polovina ozubeného kola

- Nastavte napínací šroub tak, aby byl pás prověšen o 19 mm.



Obrázek 66

g363401

- Napínací šroub
- Pojistná matice

- Utáhněte pojistnou matici.
- Namontujte kryt a dotáhněte šrouby.
- Výměnu druhého pásu proveďte podle stejného postupu.
- Spusťte stroj na zem.
- Pojíždějte se strojem, poté jej odstavte na rovném povrchu, zatáhněte parkovací brzdu, vypněte motor a vyjměte klíč.
- Zkontrolujte, zda je napnutí pásu správné; viz [Kontrola a nastavení napnutí pásů \(strana 44\)](#).

Údržba chladicího systému

Bezpečnost při práci s chladicím systémem

- Po požití chladicí kapaliny motoru hrozí otrava; udržujte ji tedy mimo dosah dětí a zvířat.
- Vypuštění horké chladicí kapaliny pod tlakem nebo kontakt s horkým chladičem a okolními částmi mohou způsobit vážná popálení.
 - Před otevřením uzávěru chladiče nechejte motor vychladnout po dobu alespoň 15 minut.
 - Při otvírání uzávěru chladiče použijte hadr a uzávěr otevírejte pomalu, aby mohla uniknout pára.

Údržba chladicího systému

Servisní interval: Při každém použití nebo denně—Vyčistěte mřížku, olejový chladič a přední část chladiče (v prašných podmínkách a při velkém znečištění častěji).

Po každých 100 hodinách provozu—Zkontrolujte hadice chladicího systému.

Čištění mřížky chladiče

Servisní interval: Při každém použití nebo denně

Veškeré nánosy trávy a jiné nečistoty odstraňujte z mřížky chladiče s použitím stlačeného vzduchu.

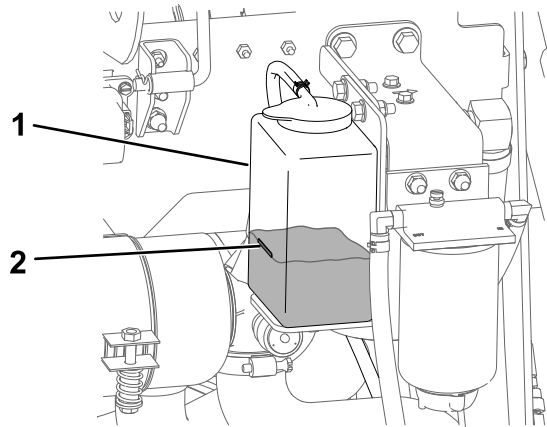
Kontrola hladiny chladicí kapaliny motoru

Servisní interval: Při každém použití nebo denně—Zkontrolujte hladinu chladicí kapaliny v expanzní nádrži.

Chladicí systém je naplněn roztokem vody a celoroční nemrznoucí směsí etylenglykolu v poměru 50/50.

1. Odstavte stroj na rovném povrchu, spusťte ramena nakladače dolů, zatáhněte parkovací brzdou a vypněte motor.
2. Vyjměte klíč z klíčového spínače a nechte motor vychladnout.
3. Otevřete kapotu.
4. Zkontrolujte hladinu chladicí kapaliny v expanzní nádrži.

Poznámka: Hladina chladicí kapaliny musí být na značce na boku nádrže nebo nad touto značkou.



g366894

Obrázek 67

1. Expanzní nádrž
2. Značka horní meze

-
5. Pokud je hladina chladicí kapaliny nízká, sejměte uzávěr expanzní nádrže a doplňte směs vody a celoroční nemrznoucí etylenglykolové kapaliny v poměru 50/50.

Důležité: Expanzní nádrž nepřepĺňujte.

6. Nasaďte uzávěr expanzní nádrže.

Výměna chladicí kapaliny motoru

Servisní interval: Po každých 500 hodinách provozu

Chladicí kapalinu motoru nechte každý rok vyměnit u autorizovaného servisního prodejce.

Pokud je nutné doplnit chladicí kapalinu motoru, řiďte se pokyny v části [Kontrola hladiny chladicí kapaliny motoru \(strana 48\)](#).

Údržba brzd

Testování parkovací brzdy

Servisní interval: Při každém použití nebo denně

1. Zatáhněte parkovací brzdou, viz [Páka parkovací brzdy \(strana 14\)](#).
2. Nastartujte motor.
3. Pokuste se pomalu rozjet se strojem dopředu nebo dozadu.
4. Pokud se stroj pohne, požádejte autorizovaného servisního zástupce o provedení opravy.

Údržba řemenů

Kontrola napnutí řemenu alternátoru

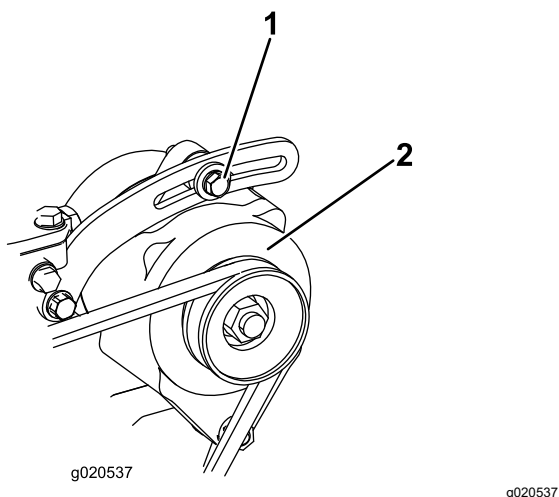
Servisní interval: Při každém použití nebo denně

Po každých 500 hodinách provozu (Pokyny naleznete v návodu k obsluze motoru.)

Při správném napnutí řemen umožňuje průhyb 10 mm, zatlačíte-li na něj uprostřed mezi řemenicemi silou 10 kg.

Pokud se řemen neprohne o 10 mm, proveďte následující kroky:

1. Povolte upevňovací šroub alternátoru.



Obrázek 68

1. Upevňovací šroub
2. Alternátor

-
2. Zvyšte nebo snižte napnutí řemenu alternátoru a utáhněte šroub.
 3. Správné prohnutí řemenu znovu zkontrolujte.

Údržba ovládacích prvků

Seřízení ovládacích prvků

Ovládací prvky jsou nastavovány ve výrobním závodu před dodáním stroje. Po mnoha hodinách provozu však může být potřebné nastavit vyrovnaní ovládání pojezdu, NEUTRÁLNÍ polohu ovládání pojezdu a záběr ovládání pojezdu v úplné přední poloze.

O nastavení ovládacích prvků stroje požádejte svého autorizovaného servisního prodejce.

Údržba hydraulického systému

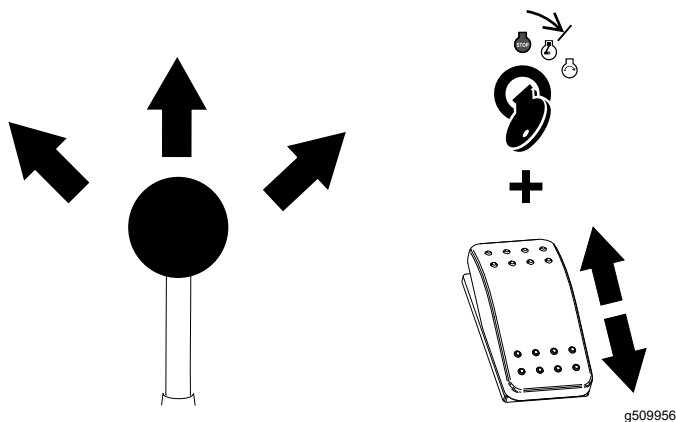
Bezpečnost při práci s hydraulickým systémem

- Pokud kapalina vnikne do kůže, vyhledejte okamžitě lékařskou pomoc. Vstříknutou kapalinu musí lékař chirurgicky odstranit do několika hodin.
- Před natlakováním hydraulické soustavy zkontrolujte bezvadný stav všech hydraulických hadic a potrubí a utažení všech hydraulických spojek a přípojek.
- Tělo a ruce mějte v dostatečné vzdálenosti od netěsnících míst nebo trysek, ze kterých uniká hydraulická kapalina pod vysokým tlakem.
- K nalezení úniků hydraulické kapaliny použijte karton nebo papír.
- Před prováděním jakékoli práce na hydraulické soustavě bezpečně uvolněte tlak v této soustavě.

Uvolnění hydraulického tlaku

Chcete-li uvolnit hydraulický tlak při zapnutém motoru, uvolněte hydraulické ovládací prvky a zcela sklopte a zatáhněte ramena nakladače.

Chcete-li uvolnit tlak při vypnutém motoru, přesunutím ovládací páky ramena nakladače / naklápění přídatného zařízení mezi polohami vpřed spusťte ramena nakladače dolů. Otočte klíčový přepínač do PROVOZNI polohy a přepněte spínač pomocné hydrauliky tam a zpět.



Obrázek 69

Specifikace hydraulické kapaliny

Objem hydraulického systému: 37,8 l

V hydraulickém systému používejte jen následující kapaliny:

- **Toro Premium Transmission/Hydraulic Tractor Fluid** (Převodová/hydraulická kapalina Premium pro hnací jednotky Toro) (více informací získáte od autorizovaného servisního zástupce)
- **Toro PX Extended Life Hydraulic Fluid** (hydraulická kapalina s delší životností Toro PX) (více informací získáte od autorizovaného servisního střediska)
- Pokud není žádná z výše uvedených kapalin Toro k dispozici, můžete použít jinou **univerzální hydraulickou kapalinu pro hnací jednotky (UTHF)**, musí se však jednat výhradně o **tradiční ropné** produkty. Specifikace musí být u všech následujících materiálových vlastností v rámci uvedeného rozsahu a kapalina musí splňovat uvedené oborové standardy. Ověřte u dodavatele hydraulické kapaliny, zda daná kapalina tyto specifikace splňuje.

Poznámka: Společnost Toro nepřebírá žádnou odpovědnost za škody způsobené nevhodnými náhražkami, proto používejte jen produkty od osvědčených výrobců, kteří si za svými doporučeními stojí.

Materiálové vlastnosti	
Viskozita, ASTM D445	cSt při 40 °C: 55 až 62
	cSt při 100 °C: 9,1 až 9,8
Index viskozity, ASTM D2270	140–152
Bod tání, ASTM D97	-37 až -43 °C
Oborové standardy	
API GL-4, AGCO Powerfluid 821 XL, Ford New Holland FNHA-2-C-201.00, Kubota UDT, John Deere J20C, Vickers 35VQ25 a Volvo WB-101/BM	

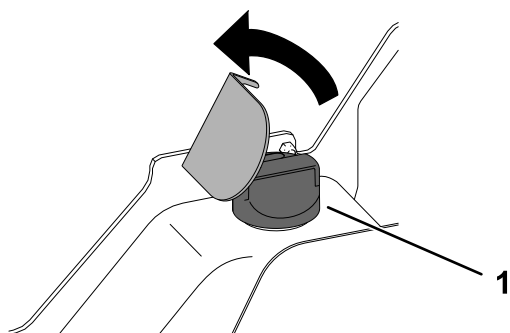
Poznámka: Mnoho hydraulických kapalin je téměř čirých, takže zjišťování úniků může být obtížné. Pro hydraulickou kapalinu je k dispozici přísada s červeným barvivem v lahvičkách o objemu 20 ml. Jedna lahvička dostačuje pro 15 až 22 l hydraulické kapaliny. Objednejte u autorizovaného prodejce produktů výrobek číslo 44-2500.

Kontrola hladiny hydraulické kapaliny

Servisní interval: Po každých 25 hodinách provozu

Důležité: Vždy používejte správnou hydraulickou kapalinu. Nespecifikované kapaliny poškodí hydraulický systém. Viz [Specifikace hydraulické kapaliny \(strana 50\)](#).

1. Demontujte veškerá přídatná zařízení.
2. Zaparkujte stroj na rovném povrchu a zatáhněte parkovací brzdu.
3. Vypněte motor a vyjměte klíč.
4. Zvedněte držák.



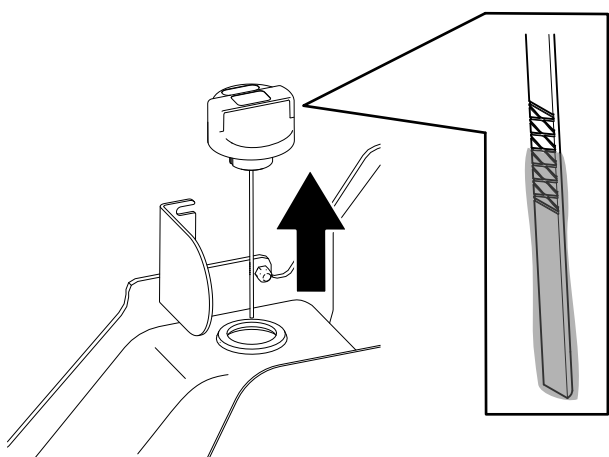
Obrázek 70

g366993

1. Uzávěr plnicího otvoru

5. Vyčistěte prostor kolem uzávěru plnicího otvoru.
6. Sejměte uzávěr plnicího hrdla a zkontrolujte hladinu kapaliny na měrce.

Poznámka: Hladina kapaliny by měla být mezi značkami na měrce.



Obrázek 71

g366992

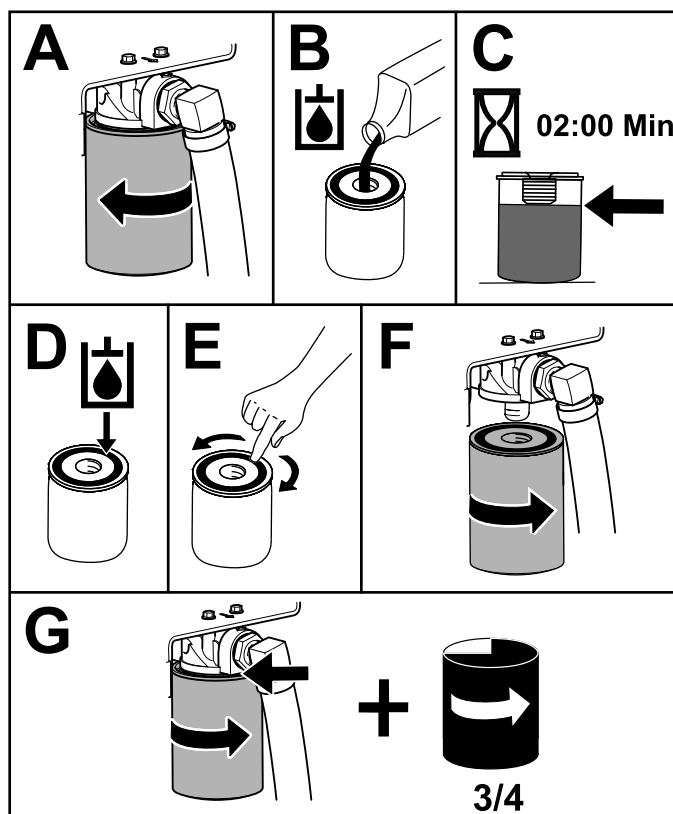
7. Pokud je hladina nízká, doplňte kapalinu tak, aby se hladina zvedla na správnou úroveň.
8. Nasadte uzávěr plnicího otvoru.
9. Spusťte držák.

Výměna hydraulického filtru

Servisní interval: Po prvních 8 hodinách
Po každých 250 hodinách provozu

Důležité: Nenahrazujte automobilový olejový filtr, neboť by mohlo dojít k vážnému poškození hydraulického systému.

1. Zaparkujte stroj na rovném povrchu, zatáhněte parkovací brzdu a spusťte ramena nakladače dolů.
2. Vypněte motor a vyjměte klíč.
3. Otevřete kapotu a podepřete ji vzpěrou.
4. Pod filtr umístěte vypouštěcí nádobu a filtr vyměňte, jak je znázorněno na obrázku.



Obrázek 72

g367095

5. Setřete veškerou rozlitou kapalinu.
6. Spusťte motor a nechte ho běžet přibližně dvě minuty, aby se ze systému odstranil vzduch.
7. Vypněte motor a zkontrolujte, zda nedochází k úniku kapaliny.

- Zkontrolujte hladinu kapaliny v hydraulické nádrži (viz část [Specifikace hydraulické kapaliny \(strana 50\)](#)) a případně doplňte kapalinu na úroveň značky na měrce.

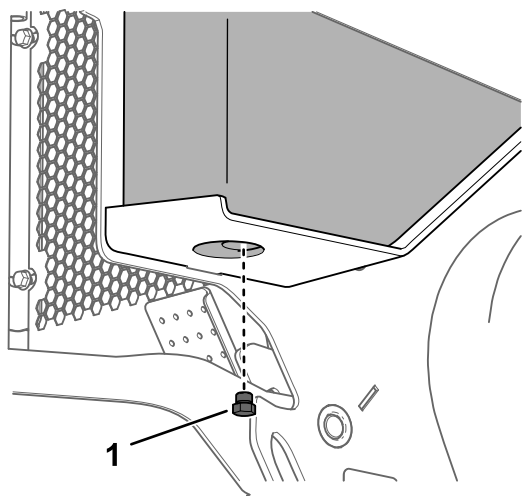
Důležité: Nádrž nepřepĺňujte.

- Uzavřete kapotu motoru.

Výměna hydraulické kapaliny

Servisní interval: Po každých 500 hodinách provozu

- Zaparkujte stroj na rovném povrchu, zatáhněte parkovací brzdu a spusťte ramena nakladače dolů.
- Vypněte motor a vyjměte klíč.
- Pod vypouštěcí zátku nádrže hydraulické kapaliny umístěte velkou vypouštěcí nádobu schopnou pojmout 57 litrů.



Obrázek 73

g367140

- Vypouštěcí zátka

- Demontujte vypouštěcí zátku a nechejte olej vytéci do nádoby.
- Jakmile olej přestane vytékat, vypouštěcí zátku zašroubujte a utáhněte.

Poznámka: Použitý olej odevzdejte do certifikovaného recyklačního střediska.

- Naplňte hydraulickou nádrž hydraulickou kapalinou (viz část [Specifikace hydraulické kapaliny \(strana 50\)](#)).
- Spusťte motor a nechejte jej několik minut pracovat.
- Vypněte motor a vyjměte klíč.
- Zkontrolujte hladinu hydraulické kapaliny a případně ji doplňte do nádrže, viz [Kontrola hladiny hydraulické kapaliny \(strana 51\)](#).

Čištění

Odstranění nečistot

Servisní interval: Při každém použití nebo denně

Důležité: Provoz motoru s ucpanými mřížkami a/nebo demontovanými chladicími kryty povede k přehřátí motoru a jeho poškození.

- Zaparkujte stroj na rovném povrchu a spusťte ramena nakladače dolů.
- Vypněte motor, vytáhněte klíč a nechejte motor vychladnout.
- Otevřete kapotu a podepřete ji vzpěrou.
- Odstraňte ze vzduchového filtru veškeré nečistoty.
- Pomocí kartáče nebo stlačeného vzduchu odstraňte veškeré nečistoty usazené na motoru a v žebrech olejového chladiče.

Důležité: Provoz motoru s ucpanými mřížkami a/nebo demontovanými chladicími kryty povede k přehřátí motoru a jeho následnému poškození.

- Odstraňte nečistoty z otvorů kapoty, tlumiče, tepelných štítů a mřížky chladiče (v příslušných případech).
- Zavřete kapotu.

Mytí vozidla

Při mytí stroje tlakovou myčkou postupujte následovně:

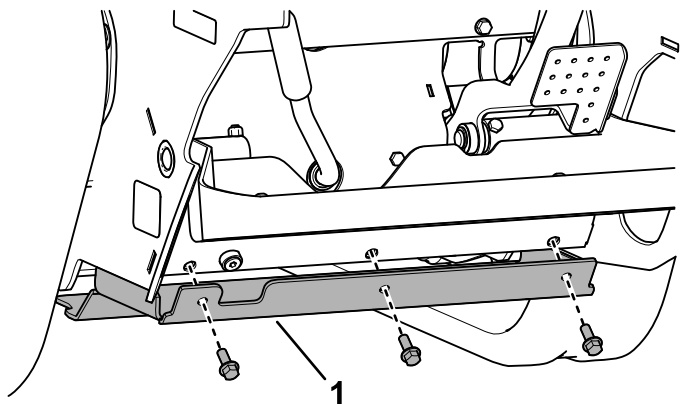
- Používejte osobní ochranné pomůcky vhodné pro práci s tlakovou myčkou.
- Všechny ochranné kryty musí být namontovány na stroji.
- Vyvarujte se stříkání na elektronické součásti.
- Vyvarujte se stříkání na okraje štítků.
- Stříkejte pouze na vnější část stroje. Nestříkejte přímo do otvorů ve stroji.
- Stříkejte pouze na znečištěné části stroje.
- Použijte stříkací trysku s pracovním úhlem 40 stupňů nebo větším. Trysky s pracovním úhlem 40 stupňů jsou obvykle bílé.
- Trysku tlakové myčky udržujte ve vzdálenosti nejméně 61 cm od čistěného povrchu.
- Používejte pouze tlakové myčky s tlakem pod 137,9 bar a průtokem pod 7,6 l za minutu.
- Poškozené nebo odlupující se štítky vyměňte.
- Po mytí promažte všechny maznice; viz [Mazání stroje \(strana 33\)](#).

Čištění podvozku

Servisní interval: Po každých 100 hodinách provozu—Zkontrolujte míru znečištění podvozku.

V průběhu času se na podvozku pod motorem usazují nečistoty, které je nutné odstranit. Otevřete kapotu a pomocí svítilny pravidelně kontrolujte prostor pod motorem. Dosahuje-li vrstva nečistot tloušťky 25 až 50 mm, podvozek vyčistěte.

1. Zaparkujte stroj na rovném povrchu, zatáhněte parkovací brzdou a a snízte ramena nakladače.
2. Zvedněte přední část stroje tak, aby byl stroj nakloněn dozadu.
3. Vypněte motor a vyjměte klíč.
4. Demontujte 2 šrouby, kterými je připevněna spodní deska, a desku demontujte.



Obrázek 74

g367142

1. Spodní deska

5. Demontujte přední kryt, viz [Demontáž předního krytu \(strana 32\)](#).
6. Proudem vody odstraňte z podvozku nečistoty.

Poznámka: Voda bude vytékat ze zadní části stroje.

Důležité: Nestříkejte vodu na motor.

7. Provedte mazání vozidla; postupujte podle pokynů v části [Mazání stroje \(strana 33\)](#).
8. Namontujte spodní desku.
9. Nainstalujte přední panel.
10. Spusťte stroj.

Uskladnění

Bezpečnost při skladování

- Před skladováním stroje vypněte motor, vytáhněte klíč, počkejte, až se všechny pohybující se části zastaví a nechejte stroj vychladnout.
- Neskladujte stroj ani palivo v blízkosti otevřeného ohně.

Uskladnění

1. Zaparkujte stroj na rovném povrchu, zatáhněte parkovací brzdou a spusťte ramena nakladače dolů.
2. Vypněte motor a vyjměte klíč.
3. Odstraňte nečistoty a maz z celého stroje.

Důležité: Vozidlo můžete umýt vodním roztokem neagresivního čisticího prostředku. Stroj nemyjte tlakovou vodou. Nepoužívejte příliš mnoho vody, obzvláště pak blízko řídicího panelu, motoru, hydraulických čerpadel a motorů.

4. Provedte údržbu vzduchového filtru; postupujte podle pokynů v části [Údržba vzduchového filtru \(strana 33\)](#).
5. Provedte mazání vozidla; postupujte podle pokynů v části [Mazání stroje \(strana 33\)](#).
6. Vyměňte motorový olej; viz [Výměna motorového oleje a filtru \(strana 36\)](#).
7. Nabijte akumulátor, viz [Dobíjení akumulátoru \(strana 40\)](#).
8. Zkontrolujte a upravte napnutí pásů, viz [Kontrola a nastavení napnutí pásů \(strana 44\)](#).
9. Zkontrolujte a dotáhněte všechny upevňovací prvky. Opravte nebo vyměňte všechny opotřebené, poškozené nebo chybějící díly.
10. Poškrábané nebo holé kovové povrchy natřete barvou, kterou dodává autorizovaný servisní prodejce.
11. Vozidlo odstavte ve skladu anebo garáži v čistém a suchém prostředí. Vytáhněte klíč ze zapalování a uložte jej na snadno zapamatovatelném místě.
12. Odpojte akumulátor. Postupujte podle pokynů v části [Použití odpojovače akumulátoru \(strana 39\)](#).
13. Vozidlo přikryjte, aby bylo chráněno před znečištěním.

Odstraňování závad

Závada	Možné příčiny	Způsoby odstranění
Startér neprotáčí motorem.	<ol style="list-style-type: none"> 1. Elektroinstalace je zkorodovaná nebo má uvolněné spoje. 2. Došlo ke spálení nebo uvolnění pojistky. 3. Akumulátor je vybitý. 4. Je poškozené relé nebo spínač. 5. Je poškozený startér nebo elektromagnet startéru. 6. Došlo k zadření vnitřních součástí motoru. 7. Bezpečnostní blokovací systém je aktivní. 	<ol style="list-style-type: none"> 1. Zkontrolujte kontakty spojů elektroinstalace. 2. Pojistku utáhněte nebo vyměňte. 3. Akumulátor dobijte nebo vyměňte. 4. Kontaktujte autorizované servisní středisko. 5. Kontaktujte autorizované servisní středisko. 6. Kontaktujte autorizované servisní středisko. 7. Zkontrolujte, zda jsou všechny ovládací prvky pohonu a pomocných služeb ve správné neutrální poloze.
Motor se protáčí, ale nespustí se.	<ol style="list-style-type: none"> 1. Nesprávný postup startování. 2. Palivová nádrž je prázdná. 3. Palivový uzavírací ventil je uzavřen. 4. V palivovém systému jsou nečistoty, voda, zvětralé nebo nesprávné palivo. 5. Palivové potrubí je ucpané. 6. V palivu je vzduch. 7. Svíčky nefungují. 8. Příliš nízké otáčky při startování. 9. Vzduchové filtry jsou znečištěné. <ol style="list-style-type: none"> 1 Palivový filtr je ucpaný. 0. 1 Ve stroji byla použita nesprávná jakost paliva pro nízké teploty. 1 Nízká komprese. <ol style="list-style-type: none"> 2. 1 Vstřikovací trysky jsou poškozené. 3. 1 Časování vstřikovacího čerpadla je nesprávné. 4. Vstřikovací čerpadlo je poškozené. 5. 1 Byl poškozen elektromagnet ETR. 6. 	<ol style="list-style-type: none"> 1. Viz část Startování motoru. 2. Naplňte nádrž čerstvým palivem. 3. Otevřete uzavírací ventil paliva. 4. Vypusťte a propláchněte palivový systém a naplňte jej čerstvým palivem. 5. Vyčistěte nebo vyměňte palivové potrubí. 6. Odvzdušněte trysky a zkontrolujte, zda neuniká vzduch v hadicových spojích mezi palivovou nádrží a motorem. 7. Zkontrolujte pojistku, svíčky a zapojení. 8. Zkontrolujte akumulátor, viskozitu oleje a motor startéru (kontaktujte autorizované servisní středisko). 9. Proveďte servis vzduchových filtrů. <ol style="list-style-type: none"> 1 Palivový filtr vyměňte. 0. 1 Vypusťte palivový systém a vyměňte palivový filtr. Naplňte systém čerstvým palivem správné třídy pro aktuální tepelné podmínky. Možná bude třeba zahřát celou hnací jednotku. 1 Kontaktujte autorizované servisní středisko. 2. Kontaktujte autorizované servisní středisko. 3. Kontaktujte autorizované servisní středisko. 4. Kontaktujte autorizované servisní středisko. 5. Kontaktujte autorizované servisní středisko. 6. Kontaktujte autorizované servisní středisko.

Závada	Možné příčiny	Způsoby odstranění
Motor se spustí, ale přestane běžet.	<ol style="list-style-type: none"> 1. Otvor v palivové nádrži je zablokován. 2. V palivovém systému jsou nečistoty nebo voda. 3. Palivový filtr je ucpaný. 4. V palivu je vzduch. 5. Ve stroji byla použita nesprávná jakost paliva pro nízké teploty. 6. Lapač jisker je zanesený. 7. Palivové čerpadlo je poškozené. 	<ol style="list-style-type: none"> 1. Uvolněte uzávěr. Pokud motor běží s uvolněným uzávěrem, vyměňte uzávěr. 2. Vypusťte a propláchněte palivový systém a naplňte jej čerstvým palivem. 3. Palivový filtr vyměňte. 4. Odvzdušněte trysky a zkontrolujte, zda neuniká vzduch v hadicových spojích mezi palivovou nádrží a motorem. 5. Vypusťte palivový systém a vyměňte palivový filtr. Naplňte systém čerstvým palivem správné třídy pro aktuální teplotné podmínky. 6. Lapač jisker vyčistěte nebo vyměňte. 7. Kontaktujte autorizované servisní středisko.
Motor běží, ale klepe nebo vynechává.	<ol style="list-style-type: none"> 1. V palivovém systému jsou nečistoty, voda, zvětralé nebo nesprávné palivo. 2. Motor se přehřívá. 3. V palivu je vzduch. 4. Vstřikovací trysky jsou poškozené. 5. Nízká komprese. 6. Časování vstřikovacího čerpadla je nesprávné. 7. Došlo k usazení nadměrného množství karbonu. 8. Došlo k vnitřnímu opotřebení nebo poškození. 	<ol style="list-style-type: none"> 1. Vypusťte a propláchněte palivový systém a naplňte jej čerstvým palivem. 2. Viz část „Motor se přehřívá“. 3. Odvzdušněte trysky a zkontrolujte, zda neuniká vzduch v hadicových spojích mezi palivovou nádrží a motorem. 4. Kontaktujte autorizované servisní středisko. 5. Kontaktujte autorizované servisní středisko. 6. Kontaktujte autorizované servisní středisko. 7. Kontaktujte autorizované servisní středisko. 8. Kontaktujte autorizované servisní středisko.
Motor nepracuje na volnoběh.	<ol style="list-style-type: none"> 1. Otvor v palivové nádrži je zablokován. 2. V palivovém systému jsou nečistoty, voda, zvětralé nebo nesprávné palivo. 3. Vzduchové filtry jsou znečištěné. 4. Palivový filtr je ucpaný. 5. V palivu je vzduch. 6. Palivové čerpadlo je poškozené. 7. Nízká komprese. 	<ol style="list-style-type: none"> 1. Uvolněte uzávěr. Pokud motor běží s uvolněným uzávěrem, vyměňte uzávěr. 2. Vypusťte a propláchněte palivový systém a naplňte jej čerstvým palivem. 3. Proveďte servis vzduchových filtrů. 4. Palivový filtr vyměňte. 5. Odvzdušněte trysky a zkontrolujte, zda neuniká vzduch v hadicových spojích mezi palivovou nádrží a motorem. 6. Kontaktujte autorizované servisní středisko. 7. Kontaktujte autorizované servisní středisko.

Závada	Možné příčiny	Způsoby odstranění
Motor se přehřívá.	<ol style="list-style-type: none"> 1. Je třeba přidat chladivo. 2. Omezené proudění vzduchu do chladiče. 3. Hladina oleje v klikové skříni je nesprávná. 4. Motor je přetížen. 5. V palivovém systému je nesprávné palivo. 6. Termostat je poškozený. 7. Řemen ventilátoru je uvolněný nebo prasklý. 8. Časování vstřikování je nesprávné. 9. Čerpadlo chladicí kapaliny je poškozené. <ol style="list-style-type: none"> 1 Jsou příliš nízké otáčky motoru. 0. 	<ol style="list-style-type: none"> 1. Zkontrolujte a doplňte chladivo. 2. Prohlédněte a očistěte síto chladiče po každém použití. 3. Doplněním nebo upuštěním zajistěte, aby byla hladina na značce plného stavu. 4. Omezte zátěž, použijte nižší rychlost pojezdu. 5. Vypusťte a propláchněte palivový systém a naplňte jej čerstvým palivem. 6. Kontaktujte autorizované servisní středisko. 7. Kontaktujte autorizované servisní středisko. 8. Kontaktujte autorizované servisní středisko. 9. Kontaktujte autorizované servisní středisko. <ol style="list-style-type: none"> 1 Zkontrolujte vysoké volnoběžné otáčky. 0.
Motor ztrácí výkon.	<ol style="list-style-type: none"> 1. Motor je přetížen. 2. Hladina oleje v klikové skříni je nesprávná. 3. Vzduchové filtry jsou znečištěné. 4. V palivovém systému jsou nečistoty, voda, zvětralé nebo nesprávné palivo. 5. Motor se přehřívá. 6. Lapač jisker je zanesený. 7. V palivu je vzduch. 8. Nízká komprese. 9. Otvor v palivové nádrži je zablokován. <ol style="list-style-type: none"> 1 Časování vstřikovacího čerpadla je nesprávné. 0. 1 Vstřikovací čerpadlo je poškozené. 1. 1 Jsou příliš nízké vysoké volnoběžné otáčky motoru. 2. 	<ol style="list-style-type: none"> 1. Omezte zátěž, použijte nižší rychlost pojezdu. 2. Doplněním nebo upuštěním zajistěte, aby byla hladina na značce plného stavu. 3. Proveďte servis vzduchových filtrů. 4. Vypusťte a propláchněte palivový systém a naplňte jej čerstvým palivem. 5. Viz část „Motor se přehřívá“. 6. Lapač jisker vyčistěte nebo vyměňte. 7. Odvzdušněte trysky a zkontrolujte, zda neuniká vzduch v hadicových spojích mezi palivovou nádrží a motorem. 8. Kontaktujte autorizované servisní středisko. 9. Kontaktujte autorizované servisní středisko. <ol style="list-style-type: none"> 1 Kontaktujte autorizované servisní středisko. 0. 1 Kontaktujte autorizované servisní středisko. 1. 1 Kontaktujte autorizované servisní středisko. 2.
Z výfuku vystupuje nadměrné množství černého kouře.	<ol style="list-style-type: none"> 1. Motor je přetížen. 2. Vzduchové filtry jsou znečištěné. 3. V palivovém systému je nesprávné palivo. 4. Časování vstřikovacího čerpadla je nesprávné. 5. Vstřikovací čerpadlo je poškozené. 6. Vstřikovací trysky jsou poškozené. 	<ol style="list-style-type: none"> 1. Omezte zátěž, použijte nižší rychlost pojezdu. 2. Proveďte servis vzduchových filtrů. 3. Vypusťte a propláchněte palivový systém a naplňte jej čerstvým palivem. 4. Kontaktujte autorizované servisní středisko. 5. Kontaktujte autorizované servisní středisko. 6. Kontaktujte autorizované servisní středisko.

Závada	Možné příčiny	Způsoby odstranění
Z výfuku vystupuje nadměrné množství bílého kouře.	<ol style="list-style-type: none"> 1. Klíč byl otočen do polohy STARTOVÁNÍ ještě předtím, než indikátor žhavení zhasl. 2. Teplota motoru je nízká. 3. Svíčky nefungují. 4. Časování vstřikovacího čerpadla je nesprávné. 5. Vstřikovací trysky jsou poškozené. 6. Nízká komprese. 	<ol style="list-style-type: none"> 1. Otočte klíč do polohy BĚH a počkejte, až indikátor žhavení zhasne. Teprve potom spusťte motor. 2. Zkontrolujte termostat. 3. Zkontrolujte pojistku, svíčky a zapojení. 4. Kontaktujte autorizované servisní středisko. 5. Kontaktujte autorizované servisní středisko. 6. Kontaktujte autorizované servisní středisko.
Stroj se nemůže rozjet.	<ol style="list-style-type: none"> 1. Je vypnutá hydraulika ovládání pojezdu. 2. Je aktivována parkovací brzda. 3. Příliš nízká hladina hydraulické kapaliny. 4. Je poškozen hydraulický systém. 5. Tažné ventily jsou otevřené. 6. Páka ventilu oddělovače průtoku je v poloze 9 hodin. 7. Spojka pohonu čerpadla hnací jednotky je uvolněná nebo poškozená. 8. Čerpadlo anebo motor kol jsou poškozené. 9. Je poškozen řídicí ventil. 	<ol style="list-style-type: none"> 1. Přepněte aktivací spínač pojezdu. 2. Uvolněte parkovací brzdu. 3. Přidejte do nádržky hydraulickou kapalinu. 4. Kontaktujte autorizované servisní středisko. 5. Tažné ventily zavřete. 6. Nastavte páku v rozmezí poloh 12 až 10 hodin. 7. Kontaktujte autorizované servisní středisko. 8. Kontaktujte autorizované servisní středisko. 9. Kontaktujte autorizované servisní středisko.

Poznámky:

Poznámky:

Oznámení o ochraně soukromí pro EHP / Velkou Británii

Jak společnost Toro nakládá s vašimi osobními údaji

Společnost Toro Company („Toro“) respektuje vaše soukromí. Když si zakoupíte náš výrobek, je možné, že si zaznamenáme určité vaše osobní informace, které jste nám poskytli buď přímo vy, místní pobočka společnosti Toro nebo její prodejce. Společnost Toro využívá tyto informace k plnění smluvních povinností, jako je například registrace vaší záruky, zpracování reklamace nebo kontakt s vámi v případě stažení výrobku, a pro legitimní obchodní účely, například zjišťování spokojenosti zákazníků, zlepšování našich výrobků nebo poskytování informací o výrobcích, jež by vás mohly zajímat. V souvislosti s kteroukoli z těchto činností může společnost Toro sdílet vaše údaje se svými dceřinými a přidruženými společnostmi, prodejci a dalšími obchodními partnery. Vaše osobní údaje můžeme rovněž poskytnout, pokud to vyžaduje zákon, nebo v souvislosti s prodejem, koupí nebo sloučením podniku, za žádných okolností je však neprodáme jiné společnosti pro marketingové účely.

Uchovávání vašich osobních údajů

Společnost Toro bude uchovávat vaše osobní údaje tak dlouho, pokud budou relevantní pro výše uvedené účely, a v souladu se zákonnými požadavky. Chcete-li získat další informace o příslušné lhůtě uchovávání, kontaktujte nás na adrese legal@toro.com.

Úsilí společnosti Toro o zajištění bezpečnosti osobních údajů

Vaše osobní údaje mohou být zpracovávány v USA nebo jiné zemi, ve které mohou platit méně přísné zákony na ochranu osobních údajů než v zemi vašeho bydliště. Pokaždé, když převedeme vaše údaje mimo zemi vašeho bydliště, přijmeme zákonem požadovaná opatření k uplatnění příslušných záruk, které ochrání vaše údaje a zajistí bezpečné nakládání s nimi.

Přístup k osobním údajům a jejich oprava

Máte právo na kontrolu nebo opravu svých osobních údajů; proti jejich zpracování můžete vznést námitky nebo požádat o omezení jejich zpracování. Chcete-li tak učinit, kontaktujte nás e-mailem na adrese legal@toro.com. Máte-li ve vztahu ke způsobu, jakým společnost Toro nakládala s vašimi osobními údaji, obavy, doporučujeme, abyste se s tímto problémem obrátili přímo na nás. Vezměte prosím na vědomí, že občané EU mají právo podat stížnost na příslušném úřadě pro ochranu osobních údajů.

Návrh zákona č. 65 ve státě Kalifornie (California Proposition 65) – informace o výstraze

Co tato výstraha znamená?

V prodeji můžete spatřit výrobek, který je opatřen následujícím výstražným štítkem:



VÝSTRAHA: Rakovina a poškození reprodukčního systému –
www.P65Warnings.ca.gov.

O co se v návrhu zákona č. 65 jedná?

Návrh zákona č. 65 se vztahuje na všechny společnosti působící v Kalifornii, které tam prodávají výrobky nebo vyrábějí výrobky, jež mohou být v Kalifornii prodávány nebo do ní dováženy. Návrh nařizuje, aby guvernér státu Kalifornie vedl a zveřejňoval soupis chemických látek, o nichž je známo, že mohou způsobit rakovinu, vrozené vady a/nebo jiné poškození reprodukčního systému. Soupis, který je každoročně aktualizován, zahrnuje stovky chemikálií, které se nacházejí v mnoha předmětech každodenní potřeby. Účelem návrhu zákona č. 65 je informovat veřejnost o vystavení těmto chemickým látkám.

Návrh zákona č. 65 nezakazuje prodej výrobků obsahujících tyto chemikálie, místo toho však žádá, aby byly všechny výrobky, obaly výrobků nebo literatura doprovázející tyto výrobky opatřeny výstrahou. Tato výstraha neznamená, že výrobek je v rozporu s jakýmkoli normami nebo požadavky týkajícími se bezpečnosti. Vláda státu Kalifornie ve skutečnosti objasnila, že zmíněná výstraha není totéž jako regulační rozhodnutí, jež stanovuje, zda je výrobek „bezpečný“ nebo „nebezpečný“. Řada z těchto chemických látek se mnoho let používá ve výrobcích každodenní potřeby, aniž by byla doložena jakákoli újma na zdraví. Další informace naleznete na stránkách <https://oag.ca.gov/prop65/faqs-view-all>.

Výstraha uvedená v souladu s návrhem zákona č. 65 znamená, že společnost buď 1) vyhodnotila míru rizika a dospěla k závěru, že nebyla překročena „žádná významná míra rizika“, nebo 2) se rozhodla uvést výstrahu na základě toho, že si je vědoma přítomnosti uvedené chemické látky, míru rizika se ale nepokusila vyhodnotit.

Platí tento zákon všude?

Uvedení výstrahy podle návrhu zákona č. 65 se vyžaduje pouze v rámci kalifornských zákonů. Výstrahu lze spatřit v celé Kalifornii na různých místech, včetně restaurací, obchodů s potravinami, hotelů, škol a nemocnic, a na široké škále výrobků. Někteří online a zásilkoví prodejci navíc uvádí výstrahu dle návrhu zákona č. 65 na svých webových stránkách nebo v katalogích.

Jak se výstraha dle kalifornského návrhu zákona liší od federálních limitů?

Normy návrhu zákona č. 65 jsou často přísnější než federální a mezinárodní normy. U řady látek je nutné uvádět výstrahu dle návrhu zákona č. 65 při množství, které je mnohem nižší než u federálních akčních limitů. Například norma návrhu zákona č. 65 upozorňující na množství olova činí 0,5 µg/den, což je výrazně pod limity federálních a mezinárodních norem.

Proč nejsou touto výstrahou opatřeny všechny obdobné produkty?

- Výrobky prodávané v Kalifornii musí být označeny podle návrhu zákona č. 65, zatímco podobné produkty prodávané jinde toto označení mít nemusí.
- Společnost, která v rámci soudního sporu týkajícího se návrhu zákona č. 65 dosáhla mimosoudního vyrovnání, může být požádána, aby na svých výrobcích výstrahu dle návrhu zákona č. 65 uváděla. Na jiné společnosti, které vyrábějí podobné výrobky, se takový požadavek vztahovat nemusí.
- Prosazování návrhu zákona č. 65 není konzistentní.
- Společnosti se mohou rozhodnout, že výstrahu nebudou uvádět, protože dospěly k závěru, že podle návrhu zákona č. 65 tak nejsou povinny učinit. Pokud výrobek není výstrahou opatřen, neznamená to, že neobsahuje uvedené chemické látky na podobné úrovni.

Proč společnost Toro tuto výstrahu uvádí?

Společnost Toro se rozhodla, že bude spotřebitelům poskytovat co nejvíce informací, aby mohli činit informovaná rozhodnutí o výrobcích, které kupují a používají. Společnost Toro v určitých případech uvádí výstrahu, jestliže si je vědoma přítomnosti jedné nebo více uvedených chemických látek, aniž by provedla posouzení úrovně expozice, neboť požadavky na omezení expozice se neudávají u všech uvedených chemických látek. Společnost Toro se z důvodů obezřetnosti rozhodla výstrahu dle návrhu zákona č. 65 uvést, i když nebezpečí vystavení působení chemických látek obsažených ve výrobcích značky Toro je zanedbatelné nebo spadá do rozmezí „žádné významné riziko“. Pokud společnost Toro takovou výstrahu neuvede, může být mimoto žalována státem Kalifornie nebo soukromými stranami, jež o prosazování návrhu zákona č. 65 usilují, a může z toho pro ni vyplývat citelný postih.



Count on it.