



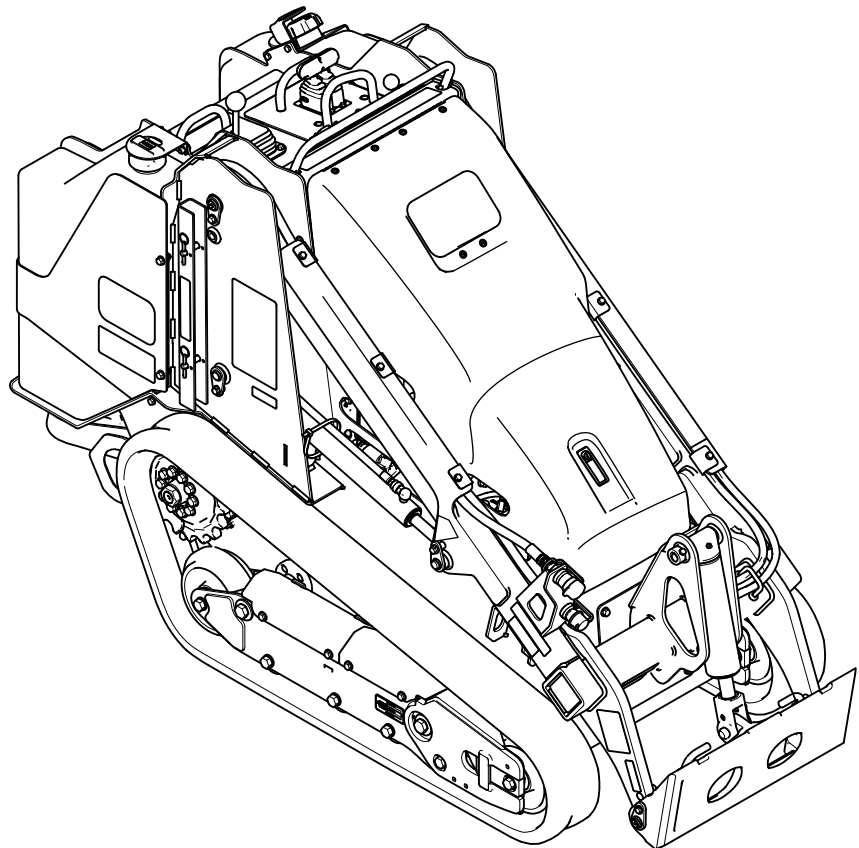
Count on it.

Návod na obsluhu

Úzkorozchodný pásový kompaktný nosný systém TX 700 na nástroje

Číslo modelu 22351—Výrobné číslo 40000000 a vyššie

Číslo modelu 22352—Výrobné číslo 40000000 a vyššie



Výrobok vyhovuje všetkým príslušným európskym smerniciam. Podrobnosti nájdete v samostatnom hárku so špecifickým vyhlásením o zhode.

V prípade používania alebo prevádzkovania motora v akomkoľvek lesnom, krovinovom alebo trávnom prostredí ak nie je vybavený zachytávačom iskier, ako je uvedené v časti 4442, ktorý je udržiavaný v efektívnom prevádzkyschopnom stave alebo motorom skonštruovaným, vybaveným a udržiavaným tak, aby sa predchádzalo požiaru, ide o porušenie Kalifornského zákonníka pre verejné zdroje 4442 alebo 4443.

Priložená používateľská príručka k motoru obsahuje informácie o Agentúre na ochranu životného prostredia USA (EPA) a kalifornskej smernici týkajúcej sa kontroly emisií – emisné systémy, údržba a záruka. Náhradné diely si môžete objednať od výrobcu motora.

▲ DÔLEŽITÉ UPOZORNENIE

KALIFORNIE

Dôležité upozornenie, poučka 65

Výfukový plyn z dieselového motora a jeho zložky sú v štáte Kalifornia tým, že spôsobujú rakovinu, vrodené poruchy a iné reprodukčné poškodenie.

Vývody batérie, zvorcky a s nimi súvisiace príslušenstvo obsahujú olovo a jeho zlúčeniny, čiže chemické látky, ktoré sú v štáte Kalifornia známe ako látky vyvolávajúce rakovinu a negatívne ovplyvňujúce reprodukciu. Po manipulácii s batériou si riadne umyte ruky.

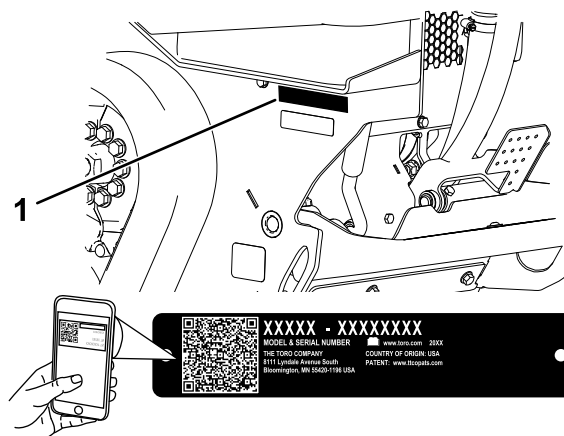
Používanie tohto produktu môže spôsobiť vystavenie pôsobeniu chemických látok, o ktorých je v štáte Kalifornia známe, že spôsobujú rakovinu a vrodené chyby alebo poškadzujú reprodukčné orgány.

Pozorne si prečítajte tieto informácie s cieľom oboznámiť sa, ako správne prevádzkovať a udržiavať produkt a tiež ako predchádzať zraneniam a poškodeniu produktu. Nesiete zodpovednosť za správnu a bezpečnú prevádzku produktu.

Navštívte stránku www.Toro.com, kde môžete získať bezpečnostné a prevádzkové školiace materiály, informácie o príslušenstve či pomoc pri hľadaní predajcu, prípadne registrácii svojho produktu.

Ak potrebujete servis, originálne diely od spoločnosti Toro alebo doplňujúce informácie, obráťte sa na autorizovaného servisného predajcu alebo stredisko služieb zákazníkom spoločnosti Toro a pripravte si číslo modelu a sériové číslo svojho produktu. **Obrázok 1** identifikuje umiestnenie čísla modelu a sériového čísla na výrobku. Číslo napíšte do poskytnutého priestoru.

Dôležité: Pomocou mobilného zariadenia môžete naskenovať kód QR na štítku so sériovým číslom (ak sa nachádza na stroji) a získate tak prístup k informáciám o záruke, náhradných dieloch a k ďalším informáciám o výrobku.



Obrázok 1

g367614

1. Umiestnenie čísla modelu a sériového čísla

Číslo modelu _____

Výrobné číslo _____

Úvod

Tento stroj je kompaktný nosič nástrojov určený na použitie pri presunoch rôznych zemín a materiálov pre terénne úpravy a stavebné práce. Je navrhnutý tak, aby ho bolo možné používať s celým radom nadstavcov, pričom každý plní špecializovanú funkciu. Tento stroj používajte pri teplotách –18 až 38 °C. Používanie tohto výrobku na iné ako určené použitie môže byť nebezpečné pre vás a okolostojacich.

Táto príručka identifikuje potenciálne riziká. Bezpečnostné upozornenia sú označené symbolom (**Obrázok 2**), ktorý signalizuje, že v prípade nedodržania odporúčaných opatrení môže dôjsť k vážnemu zraneniu alebo smrti.



Obrázok 2

Symbole bezpečnostného upozornenia

g000502

V tejto príručke sa používajú na zvýraznenie informácií dve slová. **Dôležité** upriamuje pozornosť na špeciálne mechanické informácie a **Poznámka** zdôrazňuje všeobecné informácie, ktorým treba venovať osobitnú pozornosť.

Obsah

Bezpečnosť	4
Všeobecné bezpečnostné pokyny	4
Bezpečnostné a inštrukčné štítky	5
Súčasti stroja	11
Ovládacie prvky	12
Zobrazenie správy	15
Technické údaje	16
Nadstavce/príslušenstvo	16
Pred prevádzkou	16
Bezpečnosť pred prevádzkou	16
Dopĺňanie paliva	17
Vykonávanie dennej údržby	19
Počas prevádzky	19
Bezpečnosť počas prevádzky	19
Naštartovanie motora	21
Jazda so strojom	22
Vypnutie motora	22
Používanie nadstavcov	22
Po prevádzke	24
Bezpečnosť po prevádzke	24
Uvoľnenie zaseknutého stroja	25
Presun nefunkčného stroja	25
Ťahanie stroja	26
Zdvíhanie stroja	28
Údržba	29
Bezpečnosť pri údržbe	29
Odporúčaný harmonogram údržby	29
Postupy pred údržbou stroja	31
Použitie cylindrických zámkov	31
Prístup k vnútorným komponentom	31
Mazanie	34
Mazanie stroja	34
Údržba motoru	34
Bezpečnosť pri práci s motorom	34
Údržba vzduchového filtra	34
Servis motorového oleja	36
Údržba palivového systému	38
Vypustenie odlučovača vody	38
Výmena filtra odlučovača vody	38
Výmena radového palivového filtra	39
Kontrola palivových potrubí a prípojok	39

Odvzdušnenie palivového systému	40
Vypúšťanie palivových nádrží	40
Údržba elektrického systému	40
Bezpečnosť pri práci s elektrickým systémom	40
Používanie spínača na odpojenie batérie	40
Údržba batérie	41
Štartovanie stroja s pomocnou batériou	42
Servis poistiek	44
Údržba hnacej sústavy	45
Servis pásov	45
Údržba chladiaceho systému	48
Bezpečnosť pri práci s chladiacim systémom	48
Servis chladiaceho systému	48
Údržba báz	50
Skúška parkovacej brzdy	50
Údržba remeňov	50
Kontrola napnutia remeňa alternátora	50
Údržba ovládacích prvkov	51
Nastavenie ovládacích prvkov	51
Údržba hydraulického systému	51
Bezpečnosť pri práci s hydraulickým systémom	51
Uvoľnenie hydraulického tlaku	51
Špecifikácie hydraulickej kvapaliny	52
Kontrola hladiny hydraulickej kvapaliny	52
Výmena hydraulického filtra	53
Výmena hydraulickej kvapaliny	53
Čistenie	54
Odstránenie nečistôt	54
Umývanie stroja	54
Čistenie podvozku	55
Uskladnenie	55
Bezpečnosť pri skladovaní	55
Skladovanie	55
Odstraňovanie závad	56

Bezpečnosť

Tento stroj je navrhnutý v súlade so špecifikáciami normy ISO 20474-15:2019.

Všeobecné bezpečnostné pokyny

▲ NEBEZPEČIE

V pracovnom priestore sa môžu pod zemou nachádzať inžinierske siete. Ak do nich zakopnete, môže dôjsť k zásahu elektrickým prúdom alebo výbuchu.

Dajte označiť podzemné vedenia na pozemku alebo v pracovnom priestore a v takýchto označených oblastiach nekopte. Na účely označenia pozemku sa obráťte na miestnu značkovaciu službu alebo príslušnú energetickú spoločnosť (v Spojených štátoch amerických môžete napríklad zavolať na číslo 811, prípadne v Austrálii na číslo 1100 a obrátiť sa na celonárodnú značkovaciu službu).

Vždy dodržiavajte všetky bezpečnostné pokyny, aby nedošlo k vážnemu poraneniu alebo usmrteniu.

- Neprekračujte menovitú prevádzkovú kapacitu, pretože to môže viesť k nestabilite stroja a k strate kontroly.
- Neprenášajte náklad na zdvihnutých ramenách, náklad vždy prenášajte nízko nad zemou.
- Svahy sú hlavným faktorom pri nehodách súvisiacich so stratou ovládania a pri prevrátení, ktoré môžu mať za následok vážne alebo smrteľné zranenie. **Pri ovládaní stroja na svahu alebo nerovnom teréne sa musí postupovať mimoriadne opatrne.**
- **Pri vychádzaní na kopec alebo schádzaní z kopca musí byť stroj otočený ťažším koncom smerujúcim do kopca a náklad musí byť nízko nad zemou.** Rozloženie hmotnosti sa mení podľa nastavcov. V prípade prázdneho naberača je ťažšia zadná časť stroja a v prípade plného naberača je ťažšia predná časť stroja. Pri väčšine ďalších nastavcov bude ťažšia predná časť stroja.
- Podzemné inžinierske siete a ďalšie objekty na pozemku alebo v pracovnom priestore majú byť označené. V takýchto označených priestoroch nekopte.

- Pred naštartovaním motora si prečítajte túto *používateľskú príručku* a oboznámte sa s jej obsahom.
- Práca so strojom si vyžaduje maximálnu pozornosť. Nerozptyľujte sa žiadnym spôsobom, v opačnom prípade môže dôjsť k zraneniu alebo poškodeniu majetku.
- Nikdy nedovoľte, aby stroj obsluhovali deti alebo nevyškolené osoby.
- Ruky a nohy udržiavajte v bezpečnej vzdialenosti od pohyblivých súčasti a nastavcov.
- Pri prevádzke stroja musia byť všetky kryty a ostatné bezpečnostné ochranné zariadenia na stroji na mieste a funkčné.
- Zabráňte okolostojacim a deťom zdržiavať sa v pracovnej oblasti.
- Pred vykonávaním servisu, tankovaním alebo vyčistením stroj zastavte, vypnite motor a vyberte kľúč.

Nesprávne používanie alebo údržba tohto stroja môže mať za následok zranenie. S cieľom vyhnúť sa potenciálnemu zraneniu dodržiavajte tieto bezpečnostné pokyny a vždy venujte pozornosť bezpečnostnému výstražnému symbolu ▲, ktorý znamená Pozor, Výstraha alebo Nebezpečenstvo – osobné bezpečnostné pokyny. Nedodržanie týchto pokynov môže zapríčiniť zranenie alebo smrť.

Bezpečnostné a inštrukčné štítky



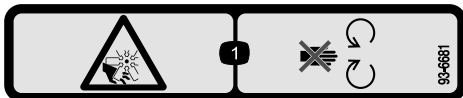
Bezpečnostné štítky a štítky s pokynmi sú pre operátora ľahko viditeľné a nachádzajú sa v blízkosti každej oblasti potenciálneho nebezpečenstva. Akýkoľvek poškodený alebo chýbajúci štítko nahraďte za nový.



Symbole batérie

Na batérii sa nachádzajú niektoré alebo všetky tieto symboly.

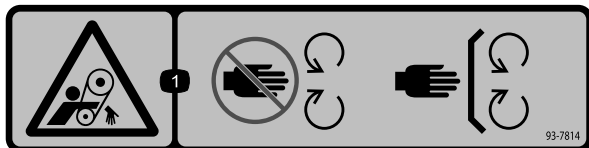
- | | |
|--|---|
| 1. Nebezpečenstvo výbuchu | 6. Zabráňte okolostojacim priblížiť sa k batérii. |
| 2. Žiadny oheň, otvorený plameň ani fajčenie | 7. Používajte ochranné okuliare; výbušné plyny môžu spôsobiť slepotu a iné poranenia. |
| 3. Žieravá kvapalina/nebezpečnosť chemického popálenia | 8. Kyselina v batérii môže spôsobiť oslepnutie alebo vážne popáleniny. |
| 4. Používajte ochranné okuliare. | 9. Ihneď vypláchnite oči vodou a rýchlo vyhľadajte lekársku pomoc. |
| 5. Prečítajte si <i>používateľskú príručku</i> . | 10. Obsahuje olovo; nevyhadzujte |



93-6681

decal93-6681

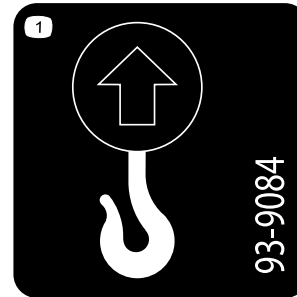
1. Nebezpečenstvo porezania/roztrhnutia, ventilátor – držte sa ďalej od pohyblivých častí.



93-7814

decal93-7814

1. Riziko zachytenia, remeň – nepribližujte sa k pohyblivým častiam. Všetky kryty a štíty musia byť nasadené.



93-9084

decal93-9084

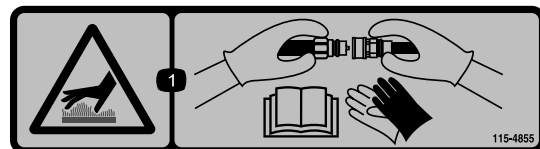
1. Bod zdvíhania



115-2047

decal115-2047

1. Varovanie – nedotýkajte sa horúcich povrchov.



115-4855

decal115-4855

1. Horúci povrch/nebezpečenstvo popálenia – pri manipulácii s hydraulickými spojkami noste ochranné rukavice a prečítajte si *používateľskú príručku* pre informácie o manipulácii s hydraulickými komponentmi.



115-4858

decal115-4858

1. Nebezpečenstvo pomliaždenia rúk alebo nôh – nainštalujte cylindrický zámok.



115-4865

decal115-4865

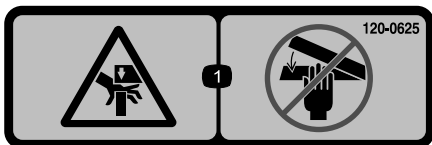
- | | |
|-------------------------------|--|
| 1. Chladiaca kvapalina motora | 2. Prečítajte si <i>používateľskú príručku</i> . |
|-------------------------------|--|



117-3276

decal117-3276

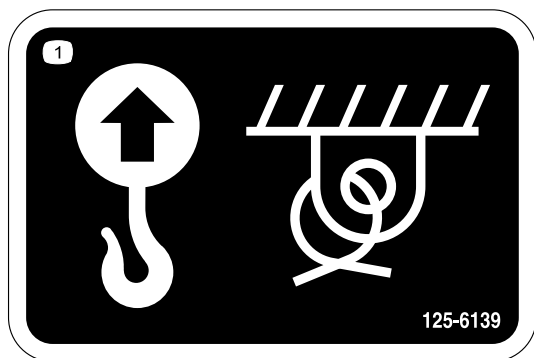
1. Chladiaca kvapalina pod tlakom
2. Nebezpečenstvo výbuchu – prečítajte si *používateľskú príručku*.
3. Varovanie – nedotýkajte sa horúcich povrchov.
4. Varovanie – prečítajte si *používateľskú príručku*.



120-0625

decal120-0625

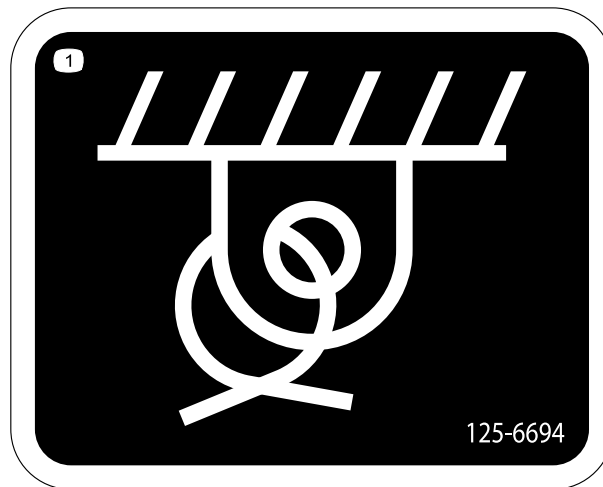
1. Bod stlačenia, ruky – majte ruky čo najďalej.



125-6139

decal125-6139

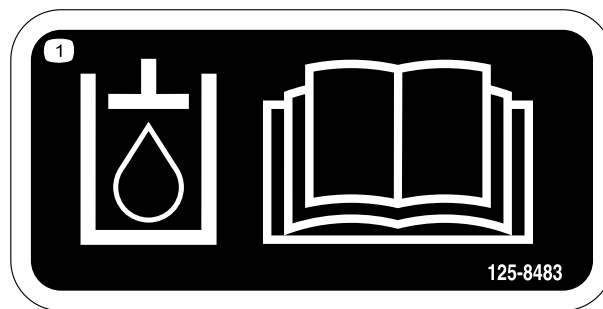
1. Bod zdvíhania a priviazania



125-6694

decal125-6694

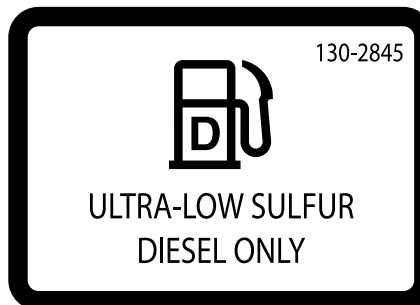
1. Miesto priviazania



125-8483

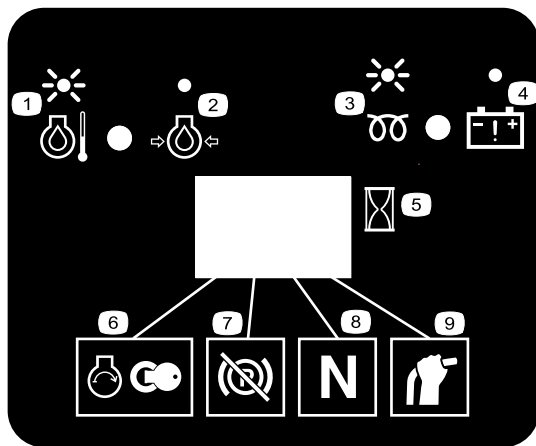
decal125-8483

1. Hydraulická kvapalina – prečítajte si *používateľskú príručku*.



130-2845

decal130-2845



decal130-7637

130-7637

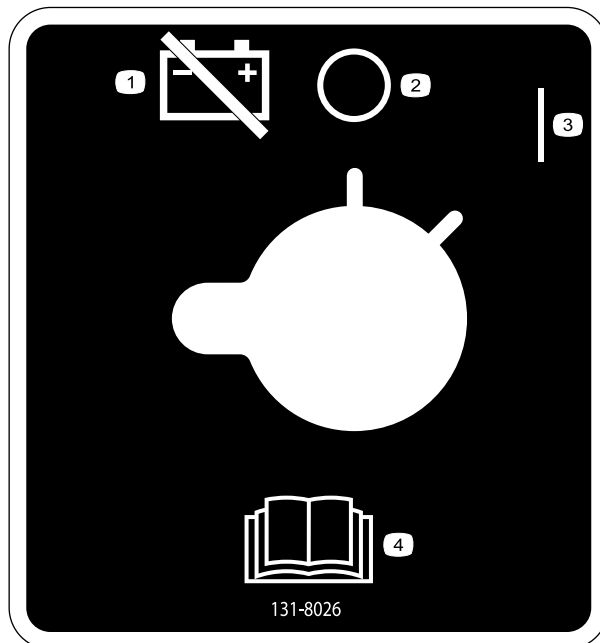
- | | |
|---|-----------------------------------|
| 1. Blikajúce svetlo – teplota chladiacej kvapaliny motora | 6. Štartovanie motora |
| 2. Stále svetlo – tlak oleja motora | 7. Parkovacia brzda uvoľnená |
| 3. Blikajúce svetlo – žeraviaca špirála | 8. Neutrálna poloha trakcie |
| 4. Stále svetlo – varovanie batérie | 9. Neutrálna poloha pomocnej páky |
| 5. Počítadlo motohodín | |



decal131-0709

131-0709

- | | |
|-------------------------------|---------------------------------|
| 1. Parkovacia brzda – aktívna | 2. Parkovacia brzda – neaktívna |
|-------------------------------|---------------------------------|



decal131-8026

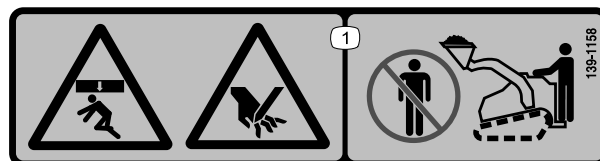
131-8026

- | | |
|--------------------------------|--|
| 1. Batériový pohon – odpojenie | 3. Zapnuté |
| 2. Vypnuté | 4. Prečítajte si <i>používateľskú príručku</i> . |



decal133-8062

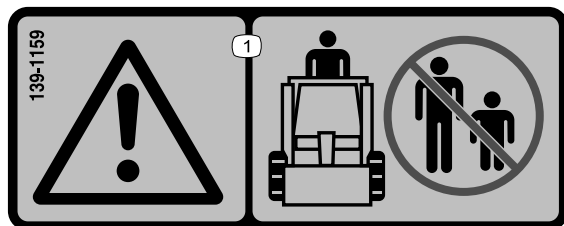
133-8062



decal139-1158

139-1158

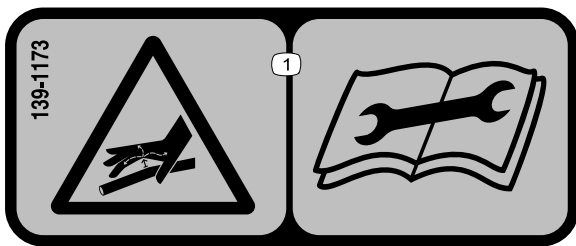
1. Nebezpečenstvo pomliaždenia zhora a nebezpečenstvo pricvaknutia – udržiavajte bezpečnú vzdialenosť od lyžice a ramien nakladača.



decal139-1159

139-1159

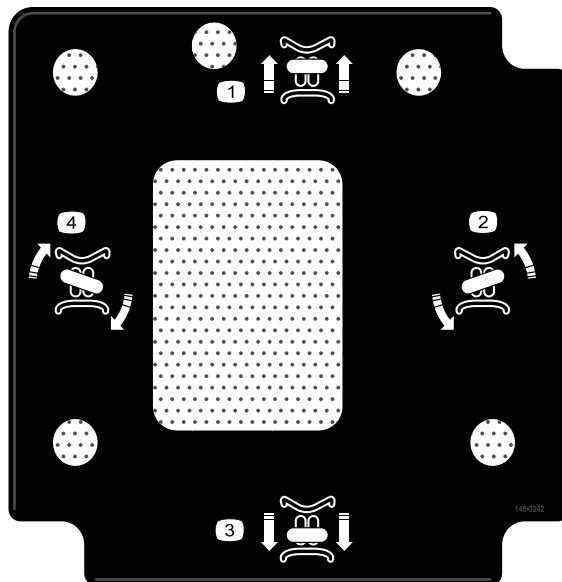
1. Varovanie – okolostojace osoby musia byť v bezpečnej vzdialenosti.



139-1173

decal139-1173

1. Nebezpečenstvo vysokého tlaku kvapaliny a vstreknutia do tela – pred vykonaním údržby si prečítajte *návod na obsluhu*.



145-3242

decal145-3242

1. Posun vpred
2. Odbočenie vľavo
3. Posun dozadu
4. Odbočenie vpravo

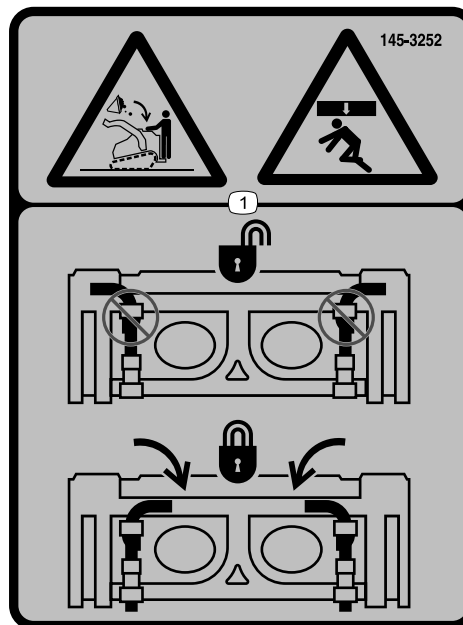
TX700 [22351, 22351G & 22352]

1	12	13	14	15
5	AP CJ-4 SAE 10W-30 / SAE 15W-40	3,6 QTS, 3,4 L	250	250
11	TORO PREMIUM HYD FLUID	10 GALS, 37,8 L	500	250
9			500	
6			500	
3	> 14 F #2-D S15 < 14 F #1-D S15	5,5 GALS, 20,8 L	500	
8	50/50 ANTIFREEZE	5,2 QTS, 4,9 L	500	
10			500	

140-5792

decal140-5792

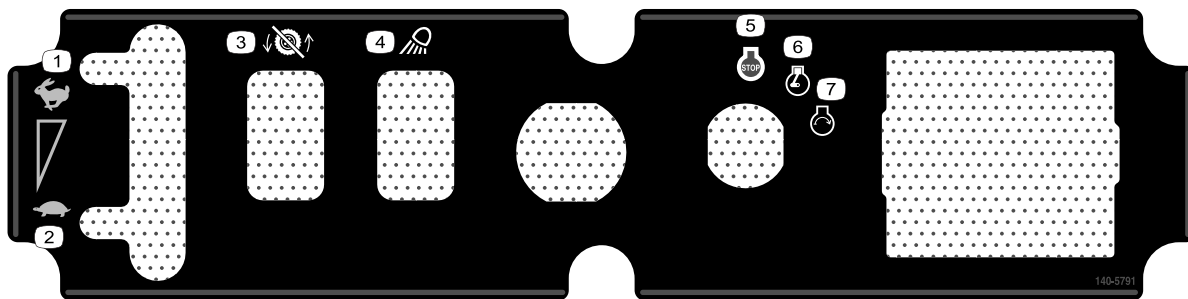
1. Prečítajte si *používateľskú príručku*.
2. Skontrolujte každých 8 hodín
3. Nafta
4. Mazacie body
5. Motorový olej
6. Oddeľovač paliva/vody
7. Filter hydraulickej kvapaliny
8. Chladiaca kvapalina motora
9. Vzduchový filter motora
10. Napnutie remeňa
11. Hydraulická kvapalina
12. Špecifikácia kvapaliny
13. Objem
14. Interval výmeny kvapaliny (hodiny)
15. Interval výmeny filtra (hodiny)



145-3252

decal145-3252

1. Nebezpečenstvo pomliaždenia zhora padajúcim nákladom – uistite sa, že sú zaistené čapy na rýchle pripevnenie.



140-5791

decal140-5791

- | | |
|-------------------------|--------------------|
| 1. Rýchlo | 5. Motor – štart |
| 2. Pomaly | 6. Motor – beh |
| 3. Trakcia deaktivovaná | 7. Vypnutie motora |
| 4. Pracovné osvetlenie | |



145-0637

decal145-0637

- | | |
|---|---|
| 1. Varovanie – prečítajte si <i>používateľskú príručku</i> . | 7. Nebezpečenstvo porezania/odseknutia ruky alebo nohy – pred vykonávaním servisu počkajte, kým sa zastavia pohyblivé diely; nepribližujte sa k pohyblivým častiam; udržiavajte všetky kryty a štíty na mieste. |
| 2. Varovanie – pred začatím prevádzky stroja absolvujte školenie. | 8. Nebezpečenstvo výbuchu; nebezpečenstvo úrazu elektrickým prúdom – pred začatím práce v oblasti kontaktujte horúcu linku miestnych verejných služieb. |
| 3. Varovanie – používajte ochranu sluchu. | 9. Nebezpečenstvo pomliaždenia – pri prevádzke stroja sa nepribližujte k nadstavcu; zabráňte okolostojacim priblížiť sa k stroju. |
| 4. Varovanie – pred opustením stroja zatiahnite parkovaciu brzdu, spustíte nadstavec na zem, vypnite motor a vyberte kľúč zo zapaľovania. | 10. Nebezpečenstvo prevrátenia – do kopca alebo z kopca sa vždy pohybujte so spusteným nadstavcom. Na svahu nikdy nejazdite so zdvihnutým nadstavcom. Pri prevádzke musí ťažký koniec stroja vždy smerovať do kopca. Náklad vždy prepravujte nízko pri zemi. Nikdy nemykajte ovládacími pákami, pohybujte nimi plynulo. |
| 5. Nebezpečenstvo zásahu elektrickým prúdom – elektrické vedenie – pred použitím stroja skontrolujte elektrické vedenie v oblasti. | 11. Nebezpečenstvo prevrátenia – neotáčajte sa rýchlo; vždy pred zmenou smeru stroja skontrolujte priestor za vami. |
| 6. Nebezpečenstvo pomliaždenia – nainštalujte cylindrický zámok; pred servisom alebo vykonávaním údržby si prečítajte <i>používateľskú príručku</i> . | |

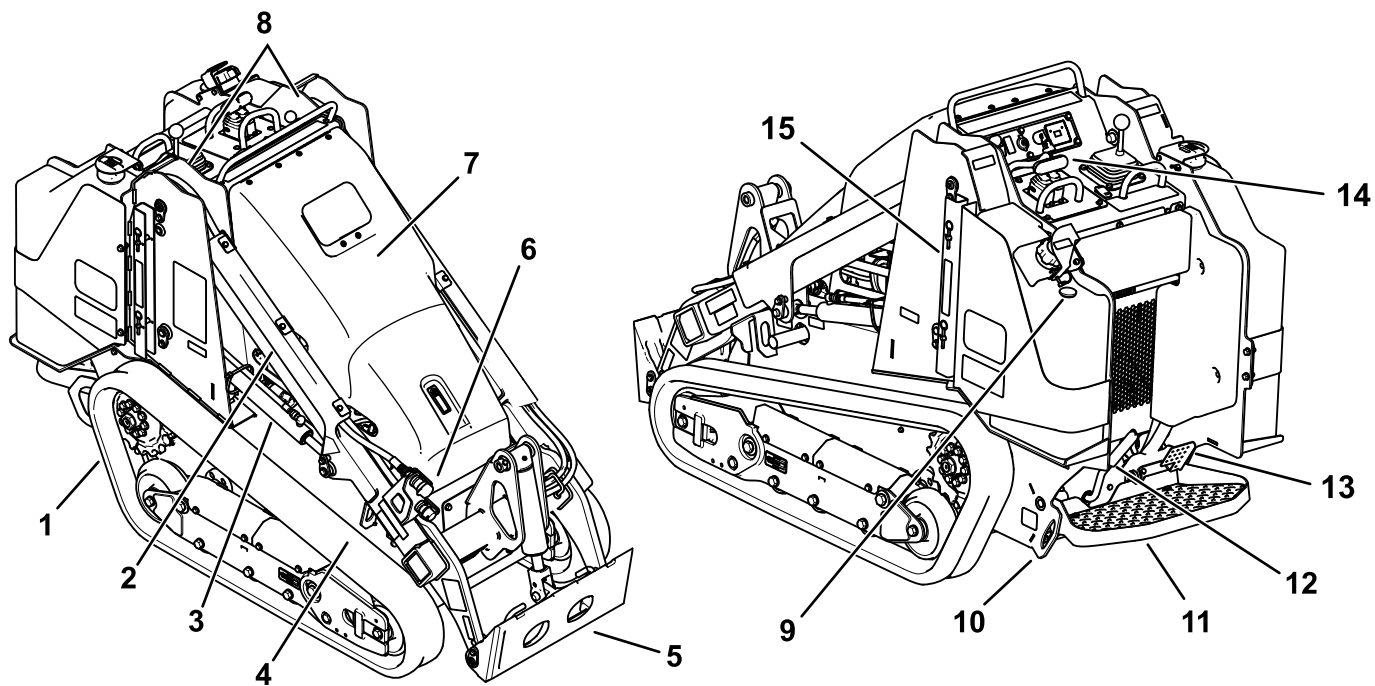


decal145-0638

145-0638

1. Hydraulický nastavec – prevádzka dopredu: pomocou pedálu uzamknite prítok hydraulickej kvapaliny.
2. Hydraulický nastavec – prevádzka dozadu: pomocou pedálu uzamknite prítok hydraulickej kvapaliny.
3. Naklonenie nastavca dopredu.
4. Spustenie nastavca nadol.
5. Naklonenie nastavca dozadu.
6. Zdvihnutie nastavca.

Súčasti stroja



Obrázok 3

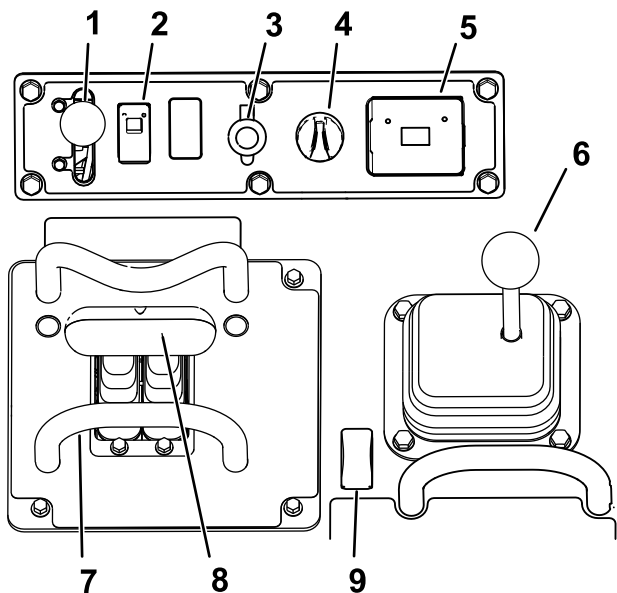
g411227

- | | | |
|--------------------------------|-------------------------------|-------------------------------------|
| 1. Pás | 6. Pomocné hydraulické spojky | 11. Platforma prevádzkovateľa |
| 2. Rameno nakladača | 7. Kapota | 12. Parkovacia brzda |
| 3. Zdvíhací valec | 8. Bod zdvíhania | 13. Pedál zámku pomocnej hydrauliky |
| 4. Zväzovacia/zdvíhacia slučka | 9. Ukazovateľ paliva | 14. Ovládací panel |
| 5. Montážna doska | 10. Zväzovacia slučka | 15. Cylindrický zámok |

Ovládacie prvky

Pred naštartovaním motora a prevádzkou trakčnej jednotky sa zoznámte so všetkými ovládacími prvkami.

Ovládací panel



Obrázok 4

g411223

- | | |
|-------------------------------|--|
| 1. Páka škrtiacej klapky | 6. Páka ramena nakladača/náklonu nadstavca |
| 2. Prepínač aktivácie trakcie | 7. Referenčná tyč |
| 3. Elektrická zásuvka | 8. Ovládanie trakcie |
| 4. Kľúčový spínač | 9. Spínač pomocnej hydrauliky |
| 5. Počítadlo motohodín | 10. Zámok ventilu nakladača |

Kľúčový spínač

Kľúčový spínač, ktorý sa používa na spustenie a vypnutie motora, má 3 polohy: VYPNUTÉ, BEH a ŠTART.

Páka škrtiacej klapky

Pre zvýšenie otáčok motora posuňte ovládač dopredu a pre zníženie rýchlosti dozadu.

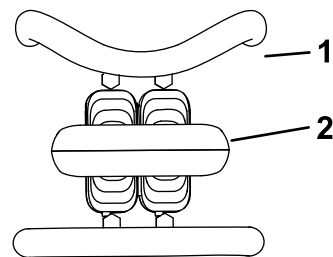
Referenčná tyč

Pri jazde trakčnej jednotky použijete referenčnú tyč ako držiak a pákový bod na ovládanie riadenia trakcie a páky pomocnej hydrauliky. Počas prevádzky stroja neskladajte ruky z referenčných tyčí, aby sa zaručila plynule ovládaná prevádzka.

Prepínač aktivácie trakcie

Pri štartovaní stroja je ovládanie trakcie automaticky deaktivované. Po naštartovaní stroja používajte ovládanie trakcie posúvaním prepínača aktivácie trakcie.

Ovládanie trakcie

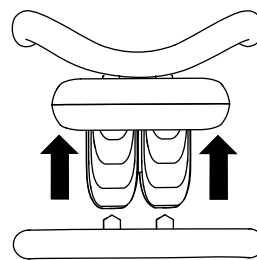


Obrázok 5

g259646

1. Referenčná tyč
2. Ovládanie trakcie

- Pre pohyb vpred posuňte ovládač trakcie dopredu.

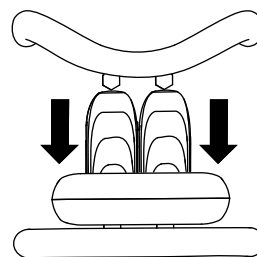


Obrázok 6

g259645

- Pre pohyb dozadu posuňte ovládač trakcie dozadu.

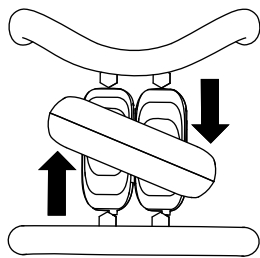
Dôležité: Pri cúvaní sledujte prekážky za sebou a udržiavajte ruky na referenčnej tyči.



Obrázok 7

g259647

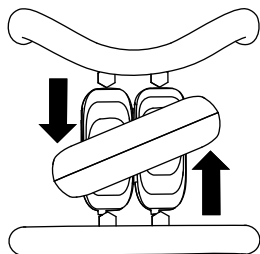
- Pre odbočenie vpravo otočte ovládač trakcie v smere hodinových ručičiek.



Obrázok 8

g259649

- Pre odbočenie vľavo otočte ovládač trakcie proti smeru hodinových ručičiek.



Obrázok 9

g259648

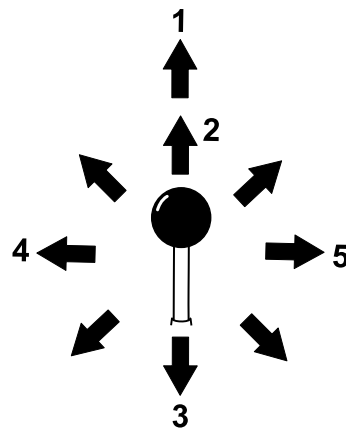
- Ak chcete zastaviť stroj, uvoľnite ovládač trakcie.

Poznámka: Čím viac posuniete ovládač trakcie do akéhokoľvek smeru, tým rýchlejšie sa bude pohybovať stroj v tomto smere.

Páka ramena nakladača/náklonu nadstavca

Pomalým pohybom páky ovládajte ramená nakladača a nakláňajte nadstavec.

Poznámka: Vďaka polohe uzatvárania (plávanie) bude môcť nadstavec, napr. vyrovnávač a hydraulická lopata, pri vyrovnávaní sledovať tvar terénu (t. j. plávať).



Obrázok 10

g356466

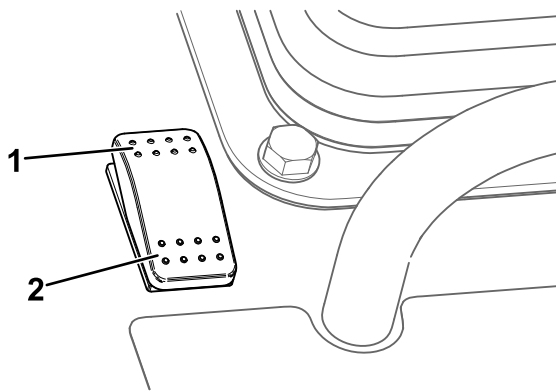
- | | |
|---|----------------------------------|
| 1. Poloha uzatvárania (plávanie) – zatlačte páku úplne dopredu. | 4. Naklonenie nadstavca dozadu. |
| 2. Spustíte ramená nakladača. | 5. Naklonenie nadstavca dopredu. |
| 3. Zdvihnutie ramien nakladača. | |

Posunutím páky do spoločnej polohy (napr. vpred a vľavo) môžete presunúť ramená nakladača a zároveň nakláňať nadstavec.

Referenčná tyč ovládania nakladača

Referenčná tyč ovládania nakladača pomáha stabilizovať vaše ruky pri práci s pákou ramena nakladača/náklonu nadstavca (Obrázok 4).

Ovládacie prvky pomocnej hydrauliky



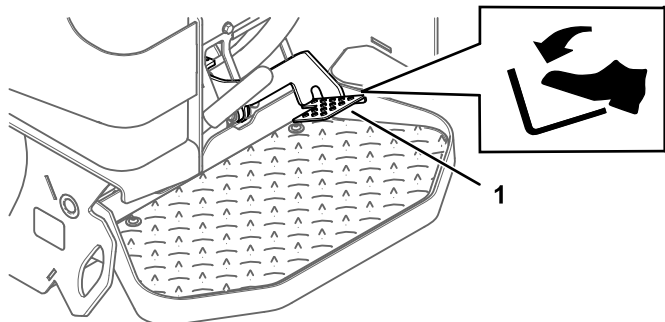
Obrázok 11

g411222

1. Ovládajte pomocnú hydrauliku smerom dopredu.
2. Ovládajte pomocnú hydrauliku smerom dozadu.

Pedál zámku pomocnej hydrauliky

Ak chcete zaručiť nepretržitý prietok pomocnej hydrauliky dopredu alebo dozadu, pravou nohou stláčajte pedál zámku pomocnej hydrauliky a uvoľnite si ruku na používanie ostatných ovládacích prvkov.



Obrázok 12

g357086

1. Pedál zámku pomocnej hydrauliky

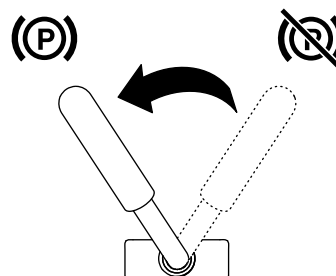
Páka parkovacej brzdy

- Ak chcete zatahnuť parkovaciu brzdú, otočte túto páku doľava.

Poznámka: Predtým, než sa brzdy zapoja do hnacieho reťazového kolesa, trakčná jednotka sa môže mierne posunúť.

- Ak chcete uvoľniť brzdú, otočte páku brzdy doprava.

Poznámka: Aby ste mohli uvoľniť kolík brzdy a otočiť páku, možno budete musieť upraviť ovládanie trakcie.



G030721

g030721

Obrázok 13

Ukazovateľ paliva

Tento ukazovateľ meria objem paliva v palivových nádržiach.

Zobrazenie správy

Indikátor teploty chladiacej kvapaliny motora

V prípade, že je teplota chladiacej kvapaliny motora príliš vysoká, bliká kontrolka na ľavej strane a ozýva sa klaksón. Ak k tomu dôjde, vypnite pomocné hydrauliky a nechajte stroj bežať pri vysokých voľnobežných otáčkach, aby chladiaci systém ochladil stroj. Keď je motor celkom ochladený, skontrolujte hladinu chladiacej kvapaliny.

Dôležité: Nevypínajte motor, pretože by to mohlo spôsobiť prehriatie stroja.



g029201

Obrázok 14

g029201

Indikátor tlaku motorového oleja

V prípade, že je tlak motorového oleja príliš nízky, svieti kontrolka na ľavej strane. Ak k tomu dôjde, okamžite vypnite motor a skontrolujte hladinu oleja. Ak je hladina oleja nízka, doplňte olej a nájdite prípadné úniky.



g029665

Obrázok 15

g029665

Indikátor žeraviacej sviečky

Svetlo na pravej strane bliká, keď sú žeraviace sviečky pod napätím a motor sa zohrieva.



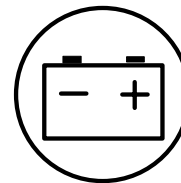
g029199

Obrázok 16

g029199

Indikátor nabitia batérie

Ak je úroveň nabitia batérie príliš nízka, svieti svetlo na pravej strane. Ak k tomu dôjde, vypnite motor a nabite alebo vymeňte batériu. Pozrite si časť [Údržba batérie \(strana 41\)](#).



g029207

Obrázok 17

g029207

Počítadlo motohodín

Merač hodín zobrazuje počet prevádzkových hodín, ktoré boli zaznamenané na trakčnej jednotke, a obsahuje nasledujúce indikátory:

- Štart motora – zobrazí sa, keď štartujete motor



g029974

Obrázok 18

g029974

- Parkovacia brzda – zobrazí sa, keď uvoľníte parkovaciu brzdú



g029251

Obrázok 19

g029251

- Neutrálna poloha trakcie – zobrazí sa, keď je ovládanie trakcie v NEUTRÁLNEJ polohe



g029211

Obrázok 20

g029211

- Neutrálna poloha pomocnej páky – zobrazí sa, keď je pomocná páka v NEUTRÁLNEJ polohe



g029975

Obrázok 21

g029975

Technické údaje

Poznámka: Parametre a dizajn sa môžu zmeniť bez predchádzajúceho upozornenia.

Model 22351 a 22351G	
Šírka	86,9 cm
Dĺžka	202,7 cm
Výška	140,5 cm
Hmotnosť	1 250 kg
Prevádzková nosnosť (s operátorom s hmotnosťou 75 kg a štandardnou lopatou)	318 kg
Kapacita vyklápania (s operátorom s hmotnosťou 75 kg a štandardnou lopatou)	907 kg
Rázvor	99,1 cm
Výška výsypky (so štandardnou lopatou)	133,4 cm
Dosah – úplné zdvihnutie (so štandardnou lopatou)	78,2 cm
Výška k čapu závesu (so štandardnou lopatou v najvyššej polohe)	187,2 cm

Model 22352	
Šírka	102,1 cm
Dĺžka	202,7 cm
Výška	140,5 cm
Hmotnosť	1 298 kg
Prevádzková nosnosť (s operátorom s hmotnosťou 75 kg a štandardnou lopatou)	318 kg
Kapacita vyklápania (s operátorom s hmotnosťou 75 kg a štandardnou lopatou)	918 kg
Rázvor	99,1 cm
Výška výsypky (so štandardnou lopatou)	133,4 cm
Dosah – úplné zdvihnutie (so štandardnou lopatou)	78,2 cm
Výška k čapu závesu (so štandardnou lopatou v najvyššej polohe)	187,2 cm

Nadstavce/príslušenstvo

K dispozícii je celý rad schválených nadstavcov a príslušenstva značky Toro na použitie so strojom pre posilnenie a rozšírenie jeho možností. Ak chcete získať zoznam všetkých schválených nadstavcov a príslušenstva, obráťte sa na autorizovaného distribútora spoločnosti Toro alebo navštívte lokalitu www.Toro.com.

Ak chcete zaručiť optimálny výkon a zachovať platnosť bezpečnostnej certifikácie stroja, používajte len originálne náhradné diely a príslušenstvo značky Toro. Náhradné diely a príslušenstvo od iných výrobcov by mohlo byť nebezpečné a pri jeho použití by mohla skončiť platnosť záruky na produkt.

Obsluha

Poznámka: Určite ľavú a pravú stranu stroja pri normálnej prevádzkovej polohe.

Pred prevádzkou

Bezpečnosť pred prevádzkou

Všeobecné bezpečnostné pokyny

- Nikdy nedovoľte, aby stroj obsluhovali alebo servis vykonávali deti alebo nevyškolené osoby. Miestne predpisy môžu obmedzovať vek operátora alebo vyžadovať certifikované školenie. Majiteľ zodpovedá za školenie všetkých operátorov a mechanikov.
- Oboznámte sa s bezpečnou prevádzkou zariadenia, ovládacími prvkami operátora a bezpečnostnými označeniami.
- Pred nastavením, servisom, čistením alebo skladovaním vždy zaistíte parkovacou brzdou (ak je súčasťou výbavy), vypnite motor, vytiahnite kľúč, počkajte, kým sa nezastaví pohyb všetkých pohyblivých častí, a nechajte stroj vychladnúť.
- Naučte sa, ako sa stroj rýchlo zastavuje a ako sa rýchlo vypína motor.
- Skontrolujte, či sú pripojené a správne fungujú ovládače prítomnosti prevádzkovateľa, bezpečnostné spínače a štíty. Ak nefungujú správne, stroj nepoužívajte.
- Nájdite oblasti, v ktorých môže dôjsť k pritlačeniu, označené na stroji a nadstavcoch a nepribližujte sa k nim rukami ani nohami.
- Pred začatím prevádzky stroja s nadstavcom sa uistite, že je nadstavec správne nainštalovaný a že ide o originálny nadstavec Toro. Prečítajte si všetky príručky k príslušenstvu.
- Vyhodnoťte terén, aby ste zistili, aké príslušenstvo a doplnky sú potrebné na riadne a bezpečné vykonávanie práce.
- Podzemné inžinierske siete a ďalšie objekty na pozemku alebo v pracovnom priestore majú byť označené. V označených priestoroch nekopte. Všimnite si umiestnenie neoznačených objektov a stavieb, ako sú podzemné skladovacie nádrže, studne a systémy septikových nádrží.

- Skontrolujte priestor, v ktorom budete zariadenie používať, či sa v ňom nenachádzajú nerovné povrchy alebo nehrozia skryté riziká.
- Pred spustením stroja zabezpečte, aby sa v priestore nenachádzali okolostojaci. Ak niekto vstúpi do priestoru, zastavte stroj.

Bezpečnosť pri manipulácii s palivom

- Pri manipulácii s palivom postupujte extrémne opatrne. Palivo je horľavé a jeho výpary sú výbušné.
- Zahaste všetky cigarety, cigary, fajky a ďalšie zdroje vznietenia.
- Používajte len schválenú nádobu na palivo.
- Neotvárajte uzáver palivovej nádrže ani neplňte palivovú nádrž so spusteným alebo horúcim motorom.
- Nedopĺňajte ani nevypúšťajte palivo v uzatvorenom priestore.
- Neskladujte stroj ani nádobu na palivo na miestach, kde sa vyskytuje otvorený oheň, iskry alebo zapaľovací plamienok, napríklad na ohrievači vody alebo inom spotrebiči.
- Ak rozležete palivo, nepokúšajte sa naštartovať motor. Zabráňte vzniku akéhokoľvek zdroja vznietenia, kým sa výpary neodvetrajú.
- Zapáleniu paliva statickým výbojom zabránite odstránením stroja z nákladného auta alebo prívesu a doplnením paliva na zemi, mimo všetkých vozidiel. Ak to nie je možné, položte prenosnú nádobu na palivo na zem mimo všetkých vozidiel a naplňte ju; potom do stroja natankujte palivo z palivovej nádoby, nie z trysky dávkovača paliva.
- Udržujte trysku dávkovača paliva v kontakte s okrajom palivovej nádrže alebo kanistra po celý čas tankovania. Nepoužívajte zariadenie na zamknutie otvorenia trysky.

Dopĺňanie paliva

Odporúčané palivo

Používajte len čistú, čerstvú motorovú naftu alebo bionaftu s malým (< 500 ppm) alebo ultra nízkym (< 15 ppm) obsahom síry. Minimálne hodnotenie cetánu by malo byť 40. Kupujte také množstvo paliva, ktoré dokážete spotrebovať do 180 dní, aby ste zabezpečili jeho čerstvosť.

Pri teplote vyššej ako -7°C používajte letnú motorovú naftu (č. 2-D) a pri nižšej teplote zimnú motorovú naftu (č. 1-D alebo zmes č. 1-D/2-D). Používanie zimného paliva pri nižšej teplote zabezpečuje nižší bod vzplanutia a parametre studeného prúdenia, ktoré zjednodušujú štartovanie a znižujú upchávanie palivového filtra.

Používanie letného paliva pri teplote vyššej ako -7°C prispieva k predĺženiu životnosti palivového čerpadla a zvýšeniu výkonu v porovnaní so zimným palivom.

Dôležité: Nepoužívajte namiesto nafty petrolej alebo benzín. Nedodržanie tohto upozornenia môže viesť k poškodeniu motora.

Pripravené pre bionaftu

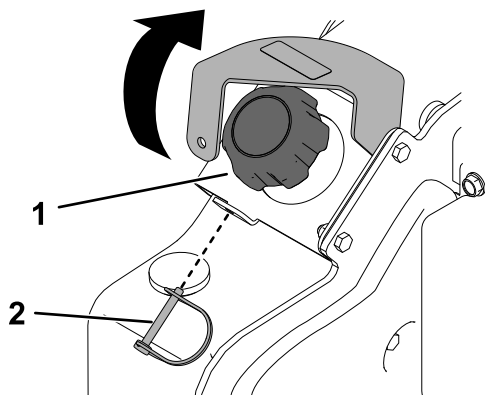
Tento stroj môže používať zmes paliva s bionaftou až do B20 (20 % bionafty, 80 % petrodieselu). Časť s petrodieselom musí mať nízky alebo veľmi nízky obsah síry. Dodržujte nasledujúce bezpečnostné opatrenia:

- Časť bionafty v palive musí spĺňať špecifikáciu ASTM D6751 alebo EN 14214.
- Zmiešané zloženie paliva musí spĺňať ASTM D975 alebo EN 590.
- Zmes bionafty môže poškodiť lakované povrchy.
- V chladnom počasí použite zmesi B5 (obsah bionafty 5 %) alebo menej.
- Sledujte uzávery, hadice a tesnenia, ktoré sú v kontakte s palivom, pretože v priebehu času sa môžu zhoršiť ich vlastnosti.
- Po určitom čase po prechode na zmes bionafty sa môže upchať palivový filter.
- Ak chcete získať ďalšie informácie o bionafte, obráťte sa na svojho distribútora.

Plnenie palivovej nádrže

Objem palivovej nádrže: 20,8 l

1. Stroj zaparkujte na rovnom povrchu, zatahnite parkovaciu brzdu a spustíte ramená nakladača.
2. Vypnite motor a vyberte kľúč.
3. Odstráňte patentný čap a zdvihnite konzolu.



Obrázok 22

g967241

1. Uzáver palivovej nádrže 2. Patentný čap

4. Otvorte uzáver palivovej nádrže.
5. Naplňte nádrž palivom po spodnú časť plniaceho hrdla.
6. Nasadte uzáver.
7. Znížte konzolu a zaistite ju patentným čapom.

Vykonávanie dennej údržby

Každý deň pred naštartovaním stroja vykonajte postupy pred každým použitím/každodennej údržby uvedené v časti [Údržba \(strana 29\)](#).

Dôležité: Pred prvým naštartovaním motora skontrolujte hladinu hydraulikkej kvapaliny a odvzdušnite palivový systém. Pozrite si pokyny v častiach [Kontrola hladiny hydraulikkej kvapaliny \(strana 52\)](#) a [Odvzdušnenie palivového systému \(strana 40\)](#).

Počas prevádzky

Bezpečnosť počas prevádzky

Všeobecné bezpečnostné pokyny

- Neprekráčajte menovitú prevádzkovú kapacitu, pretože to môže viesť k nestabilite stroja a k strate kontroly.
- Neprepravujte náklad so zdvihnutými ramenami. Náklad vždy prepravujte blízko k zemi.
- Používajte len nadstavce a príslušenstvo schválené spoločnosťou Toro. Nadstavce môžu zmeniť stabilitu a prevádzkové vlastnosti stroja.
- Stroje s plošinou:
 - Pred zostúpením z plošiny spustite ramená nakladača.
 - Nepokúšajte sa stroj stabilizovať položením nohy na zem. Ak stratíte kontrolu nad strojom, zostúpte z plošiny a vzdialte sa od stroja.
 - Nevkladajte nohy pod plošinu.
 - Nepohybujte sa so strojom, kým nestojíte oboma nohami na plošine a rukami sa nepridržiavate referenčných tyčí.
- Práca so strojom si vyžaduje maximálnu pozornosť. Nerozptyľujte sa žiadnym spôsobom, v opačnom prípade môže dôjsť k zraneniu alebo poškodeniu majetku.
- Pred cúvaním sa pozrite dozadu a dole, aby ste sa uistili, že máte voľnú cestu.
- Nikdy netrhajte ovládacími prvkami; používajte plynulý pohyb.
- Majiteľ alebo používateľ môže predchádzať nehodám, ktoré môžu spôsobiť zranenie alebo poškodenie majetku, a je zodpovedný za takéto nehody.
- Noste vhodný odev vrátane rukavíc, ochranných okuliarov, dlhých nohavíc, nevyhnutnej protišmykovej obuvi a ochrany sluchu. Dlhé vlasy si zviažte dozadu a nenoste voľný odev ani voľné šperky.
- Nepracujte so strojom ak ste unavený, chorý alebo pod vplyvom alkoholu alebo drog.
- Nikdy neprenášajte cestujúcich a zabráňte, aby sa k stroju priblížili zvieratá a okolostojaci.
- Stroj prevádzkujte len pri dobrom svetle, ďaleko od otvorov a skrytých nebezpečenstiev.
- Pred naštartovaním motora skontrolujte, či sú všetky pohony v neutrálnej polohe, a zatahnite parkovaciu brzdu (ak je súčasťou výbavy). Motor štartujte len z pozície operátora.

- Pri prechode do neprehľadných oblastí, kríkov, stromov alebo iných objektov, ktoré by mohli obmedziť viditeľnosť, buďte opatrní.
- Pri zatáčaní do zákrut, na križovatkách a chodníkoch spomaľte a buďte veľmi opatrní. Sledujte premávku.
- Zastavte všetky nadstavce, keď sa nepracuje.
- Ak narazíte na predmet, vypnite motor, vyberte kľúč a skontrolujte stroj. Pred pokračovaním v prevádzke vykonajte všetky nevyhnutné opravy.
- Motor nikdy neprevádzkujte v uzavretom priestore.
- Nikdy nenechávajte bežať stroj bez dozoru.
- Pred opustením pozície operátora vykonajte nasledujúce opatrenia:
 - Stroj zaparkujte na rovnom povrchu.
 - Spustite ramená nakladača a odpojte pomocné hydraulické systémy.
 - Zatiahnite parkovaciu brzdu (ak je súčasťou výbavy).
 - Vypnite motor a vyberte kľúč.
- Nepracujte so strojom, ak hrozia blesky.
- Stroj používajte len v priestoroch, v ktorých má operátor dostatok voľného priestoru na bezpečné manévrovanie. Dávajte pozor na prekážky vo svojej bezprostrednej blízkosti. Ak nedávate pozor na okolie, nedodržanie primeranej vzdialenosti od stromov, stien a ďalších prekážok pri cúvaní so strojom môže spôsobiť poranenie.
- Pred jazdou pod akýmikoľvek objektmi skontrolujte voľný priestor vo výške prejazdu (t. j. elektrické vedenia, konáre a vchody) a zabráňte kontaktu s nimi.
- Neprepíňajte nadstavec a pri každom zdvíhaní ramien nakladača udržiavajte náklad vyrovnaný. Predmety v nadstavci môžu spadnúť a spôsobiť zranenie.

Bezpečnosť na svahu

- **Pri vychádzaní na kopec alebo schádzaní z kopca stroj prevádzkujte s ťažším koncom smerujúcim do kopca.** Rozloženie hmotnosti sa mení podľa nadstavcov. V prípade prázdneho naberača je ťažšia zadná časť stroja a v prípade plného naberača je ťažšia predná časť stroja. Pri väčšine ďalších nadstavcov bude ťažšia predná časť stroja.
- Zdvíhanie ramien nakladača na svahu má vplyv na stabilitu stroja. Na svahoch udržiavajte ramená nakladača v spustenej polohe.
- Svahy sú hlavným faktorom pri nehodách súvisiacich so stratou ovládania a pri prevrátení, ktoré môžu mať za následok vážne alebo smrteľné zranenie. Pri ovládaní stroja na svahu alebo

nerovnom teréne sa musí postupovať mimoriadne opatrne.

- Zavedte vlastné postupy a pravidlá pre prácu na svahoch. Tieto postupy musia zahŕňať prieskum miesta, aby sa určilo, ktoré svahy sú bezpečné pre prevádzku stroja. Pri vykonávaní prieskumu sa vždy riadte zdravým rozumom a dobrým úsudkom.
- Na svahoch spomaľte a dbajte na zvýšenú opatrnosť. Terénne podmienky môžu ovplyvniť stabilitu stroja.
- Vyhňte sa štartovaniu a zastavovaniu stroja na svahu. V prípade, že stroj stratí trakciu, postupuje po svahu pomaly a rovno nadol.
- Na svahoch sa vyhňte zatáčaniu. Ak musíte zabočiť, so strojom zatáčajte pomaly a udržiavajte ťažší koniec nasmerovaný do kopca.
- Na svahu sa vždy pohybujte pomaly a plynulo. Nevykonávajte náhle zmeny rýchlosti alebo smeru.
- Ak máte pocit, že je ovládanie stroja na svahu neisté, prestaňte pracovať.
- Dávajte si pozor na diery, vyjazdené koľaje alebo hrby, pretože nerovný terén môže spôsobiť prevrátenie stroja. Vysoká tráva môže skryť prekážky.
- Pri práci na mokrom povrchu postupujte opatrne. Znížená trakcia môže spôsobiť šmykanie.
- Vyhodnoťte oblasť, aby ste zabezpečili, že zem je dostatočne stabilná na podoprenie stroja.
- Pri práci so strojom postupujte opatrne pri nasledovných:
 - poklesy,
 - priekopy,
 - násypy,
 - vodné útvary.

Stroj sa môže náhle prevrátiť, keď pás prejde cez okraj alebo sa okraj zosype. Udržiavajte bezpečnú vzdialenosť medzi strojom a každým nebezpečným miestom.

- Nadstavce demontujte alebo pridávajte na rovnom podklade.
- Stroj neparkujte na úbočí ani na svahu.

Bezpečnosť inžinierskych sietí

- Ak narazíte na inžinierske vedenie, vykonajte nasledujúce opatrenia:
 - Vypnite stroj a vyberte kľúč.
 - Odstráňte všetky osoby z pracovného priestoru.
 - Okamžite kontaktujte príslušné núdzové a komunálne orgány, aby zabezpečili oblasť.

- Ak poškodíte kábel z optických vlákien, nepozerajte sa do vystaveného svetla.
- Ak je stroj nabitý elektrinou, neopúšťajte plošinu operátora. Pokiaľ neopustíte plošinu, budete v bezpečí.
 - Dotknutie sa ktorejkoľvek časti stroja vás môže uzemniť.
 - Nedovoľte inej osobe, aby sa nabitého stroja dotkla alebo aby sa k nemu priblížila.
 - Ak narazíte na elektrické alebo komunikačné vedenie, vždy predpokladajte, že je stroj nabitý. Nepokúšajte sa opustiť stroj.
- Unikajúci plyn je horľavý a výbušný a môže spôsobiť vážne zranenie alebo smrť. Počas prevádzky stroja nefajčite.

Dôležité: Ak používate motor pri vysokých otáčkach, keď je hydraulický systém studený, mohlo by dôjsť k poškodeniu hydraulického systému.

Naštartovanie motora

1. Uistite sa, že je spínač na odpojenie batérie v polohe ZAPNUTÉ.
2. Uistite sa, že je páčka trakčného pohonu v NEUTRÁLNEJ polohe.
3. Posuňte páku škrtiacej klapky do polohy POMALY.
4. Vložte kľúč do zapalovania a otočte ho do polohy ZAPNUTÉ.
5. Počkajte, kým indikátor žeraviacej sviečky prestane blikať.
6. Otočte kľúč do polohy ŠTART. Po naštartovaní motora uvoľnite kľúč.

Dôležité: Nenechajte štartér bežať naraz dlhšie než 10 sekúnd. Ak motor nenašartuje, pred ďalším pokusom počkajte 30 sekúnd, kým nevychladne štartér. V prípade nedodržania týchto pokynov by mohlo dôjsť k spáleniu štartéra motora.

7. Posuňte páku škrtiacej klapky do polohy RÝCHLO.
8. Pred jazdou so strojom aktivujte ovládanie trakcie posunutím prepínača aktivácie trakcie.

Štart v chladnom počasí

Ak je vonkajšia teplota pod bodom mrazu, skladujte trakčnú jednotku v garáži, aby ste ju udržali teplejšiu a aby sa zjednodušilo štartovanie.

Pri štartovaní motora v chladných podmienkach (t.j. keď je teplota vzduchu na alebo pod bodom mrazu) ho nechajte bežať v polohe POMALY 8 minút, než prepnete plyn do polohy RÝCHLO alebo zapnete pomocnú hydrauliku.

Jazda so strojom

Poznámka: Pred jazdou so strojom aktivujte ovládanie trakcie posunutím prepínača aktivácie trakcie.

Na posun stroja používajte ovládač trakcie. Čím viac posuniete ovládač trakcie do akéhokoľvek smeru, tým rýchlejšie sa bude pohybovať stroj v tomto smere. Ak chcete stroj zastaviť, uvoľnite ovládač trakcie.

Ovládací prvok škrtiacej klapky reguluje otáčky motora, ktoré sa merajú ako otáčky za minútu. Najlepší výkon dosiahnete posunutím páky škrtiacej klapky do polohy RÝCHLO. Polohu škrtiacej klapky však môžete používať na prevádzku pri nižších otáčkach.

Vypnutie motora

1. Stroj zaparkujte na rovnom povrchu, zatiahnite parkovaciu brzdu (ak je súčasťou výbavy) a spustite ramená nakladača.
2. Uistite sa, že je páka pomocnej hydrauliky v NEUTRÁLNEJ polohe.
3. Posuňte páku škrtiacej klapky do polohy POMALY.
4. Ak bol motor veľmi zaťažený alebo je horúci, pred otočením kľúča do polohy VYPNUTÉ ho nechajte jednu minútu bežať na voľnobehu.

Poznámka: Pomôže to ochladiť motor pred vypnutím. V prípade núdze môžete motor vypnúť ihneď.

5. Otočte kľúč do polohy VYPNUTÉ a vyberte ho.

▲ VÝSTRAHA

Dieťa alebo nevyškolená osoba by sa mohla pokúsiť prevádzkovať trakčnú jednotku a mohlo by dôjsť k zraneniu.

Pri odchode z trakčnej jednotky, aj keď len na pár sekúnd, vyberte kľúč zo zapalovania.

Používanie nadstavcov

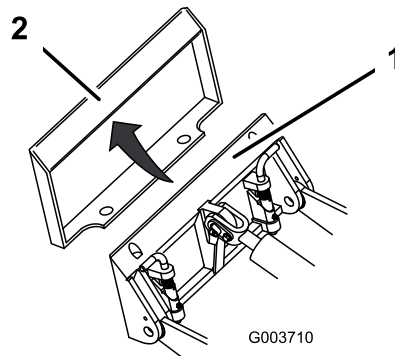
Inštalácia nadstavca

Dôležité: Používajte len nadstavce schválené spoločnosťou Toro. Nadstavce môžu zmeniť stabilitu a prevádzkové vlastnosti stroja. Pri používaní neschválených nadstavcov môže dôjsť k strate záruky na stroj.

Dôležité: Pred inštaláciou nadstavca sa uistite, že sú montážne dosky bez nečistôt alebo úlomkov

a že sa čapy voľne otáčajú. V prípade, že sa čapy neotáčajú voľne, namažte ich.

1. Umiestnite nadstavec na rovný povrch s dostatočným voľným priestorom za ním, aby sa zaň zmestil stroj.
2. Naštartujte motor.
3. Nakloňte montážnu dosku nadstavca smerom dopredu.
4. Umiestnite montážnu dosku na horný okraj prijímacej dosky nadstavca.



Obrázok 23

1. Montážna doska
2. Prijímacia doska

5. Zdvihnite ramená nakladača pri súčasnom nakláňaní montážnej dosky dozadu.

Dôležité: Zdvihnite nadstavec dostatočne nad zem a montážnu dosku nakloňte úplne dozadu.

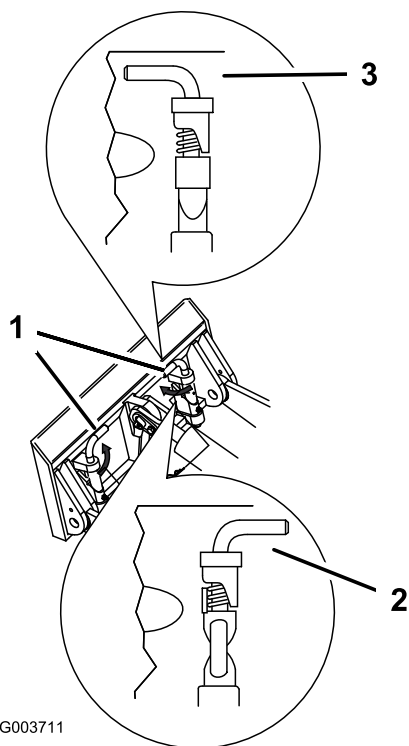
6. Vypnite motor a vyberte kľúč.
7. Pripojte čapy na rýchle spojenie a uistite sa, že úplne sedia v montážnej doske.

Dôležité: V prípade, že sa čapy neotočia do spájacej polohy, montážna doska nie je úplne zarovnaná s otvormi v prijímacej doske nadstavca. Skontrolujte prijímaciu dosku a v prípade potreby ju vyčistite.

▲ DÔLEŽITÉ UPOZORNENIE

Ak ste úplne nenasadili čapy na rýchle pripojenie prostredníctvom montážnej dosky nadstavca, nadstavec môže spadnúť zo stroja na vás alebo okolostojace osoby.

Uistite sa, že čapy na rýchle pripojenie sú úplne zasadené v montážnej doske nadstavca.



G003711

g003711

Obrázok 24

1. Čapy na rýchle pripojenie (v spojenej polohe)
2. Rozpojená poloha
3. Spojená poloha

Pripojenie hydraulických hadíc

⚠ DÔLEŽITÉ UPOZORNENIE

Hydraulická kvapalina unikajúca pod tlakom môže preniknúť do kože a spôsobiť poranenie. Kvapalinu, ktorá prenikne do kože, musí do niekoľkých hodín chirurgicky odstrániť lekár so skúsenosťami s týmto typom poranenia. V opačnom prípade môže dôjsť ku gangréne.

- Pred natlakovaním hydraulického systému skontrolujte, či sú všetky hadice a vedenia hydraulickej kvapaliny v dobrom stave a či sú všetky hydraulické spojenia a armatúry pevne utiahnuté.
- Nepribližujte sa žiadnou časťou tela ani rukami k otvorom ani dýzam, z ktorých uniká hydraulická kvapalina pod vysokým tlakom.
- Na zisťovanie únikov hydraulickej kvapaliny používajte kartón alebo papier; nikdy nepoužívajte svoje ruky.

⚠ VÝSTRAHA

Hydraulické spojky, hydraulické potrubia a ventily a hydraulická kvapalina môžu byť horúce. Pri dotyku s horúcimi komponentmi by mohlo dôjsť k popáleniu, čo môže viesť k menšiemu alebo stredne ťažkému zraneniu.

- Pri manipulácii s hydraulickými spojkami používajte rukavice.
- Skôr než sa dotknete hydraulických komponentov, nechajte stroj vychladnúť.
- Nedotýkajte sa vyliatej hydraulickej kvapaliny.

Ak nadstavec na prevádzku vyžaduje hydrauliku, pripojte hydraulické hadice nasledujúcim spôsobom:

1. Vypnite motor.
2. Otočte kľúč do polohy SPUSTIŤ, no neštartujte stroj.
3. Stláčajte prepínač pomocnej hydrauliky dozadu a dopredu, aby ste uvoľnili tlak na hydraulických spojkách.
4. Otočte kľúč do polohy VYP. a vyberte ho.
5. Zložte ochranné kryty z hydraulických spojok na stroji.
6. Uistite sa, že sa na hydraulických spojkách nenachádza žiadny cudzí materiál.
7. Zatláčajte vonkajší konektor nadstavca do vnútorného konektora na stroji.

Poznámka: Keď prvýkrát pripojíte vonkajší konektor nadstavca, uvoľní sa určitý tlak, ktorý sa nahromadil v nadstavci.

8. Zatláčajte vnútorný konektor nadstavca do vonkajšieho konektora na stroji.
9. Potiahnutím hadice sa uistite, že spojenie je pevné.

Odstránenie nadstavca

1. Stroj zaparkujte na rovnom povrchu.
2. Spustite nadstavec na zem.
3. Vypnite motor a vyberte kľúč.
4. Uvoľnite čapy na rýchle pripojenie ich otočením do vonkajšej strany.
5. Ak nadstavec používa hydrauliku, vykonajte nasledujúce kroky:
 - A. Otočte kľúč do polohy SPUSTIŤ, no neštartujte stroj.
 - B. Stláčajte prepínač pomocnej hydrauliky dozadu a dopredu, aby ste uvoľnili tlak na hydraulických spojkách.
 - C. Otočte kľúč do polohy VYP. a vyberte ho.

- D. Posuňte rozpery späť na hydraulické spojky a odpojte ich.
- Dôležité: Spojte hadice nadstavca dokopy, aby sa zabránilo znečisteniu hydraulického systému počas skladovania.**
- E. Namontujte ochranné kryty na hydraulické spojky na stroji.
6. Naštartujte motor, nakloňte montážnu dosku smerom dopredu a odpojte stroj od nadstavca.

Po prevádzke

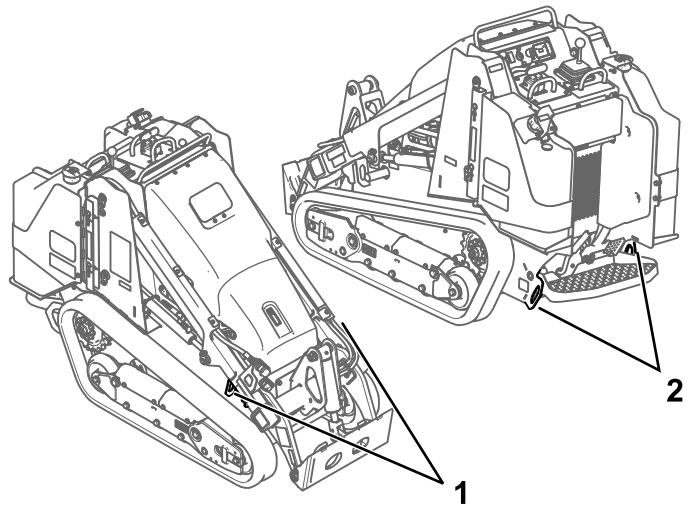
Bezpečnosť po prevádzke

Všeobecné bezpečnostné pokyny

- Pred nastavením, čistením, skladovaním alebo servisom zatiahnite parkovaciu brzdu (ak je dostupná), spustite ramená nakladača, vypnite motor, vytiahnite kľúč a počkajte, kým sa nezastaví všetok pohyb, a nechajte stroj vychladnúť.
- Očistite usadeniny z nadstavcov, pohonov, tlmičov a motora, aby ste predchádzali vzniku požiaru. Odstráňte rozliaty olej alebo palivo.
- Všetky diely udržiajte v dobrom stave a technické vybavenie dotiahnuté.
- Nedotýkajte sa častí, ktoré sa môžu počas prevádzky zohriať na vysokú teplotu. Pred údržbou, nastavením alebo servisom stroja ich nechajte vychladnúť.
- Pri nakladaní a vykladaní stroja do vlečky alebo kamiónu buďte opatrní.

Uvoľnenie zaseknutého stroja

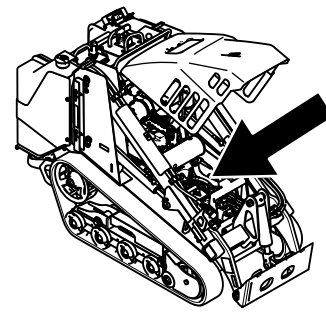
Ak sa stroj zasekne (napríklad v blate), potiahnite stroj späť do stabilnej polohy pomocou oboch predných bodov zviazania/zdvíhania alebo oboch zadných bodov zviazania súčasne.



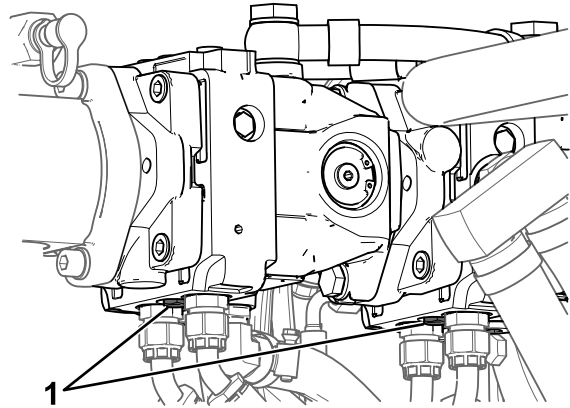
Obrázok 25

g411228

1. Predné body zviazania/zdvíhania
2. Zadné body zviazania



g357135



Obrázok 26

g365261

1. Ťažný ventil

Presun nefunkčného stroja

Dôležité: Stroj neodťahujte ani neťahajte bez otvorenia ťažných ventilov, inak dôjde k poškodeniu hydraulického systému.

1. Vypnite motor a vyberte kľúč.
2. Otvorte kapotu a zaistite oporu kapoty.
3. Pomocou kľúča otočte ťažné ventily na hydraulických čerpadlách dvakrát proti smeru hodinových ručičiek.

4. Stroj ťahajte podľa potreby.
5. Po opravení stroja, pred jeho používaním zatvorte ťažné ventily.

Ťahanie stroja

Na ťahanie stroja použite ťažkotonážny príves alebo kamión. Použite rampu s plnou šírkou. Uistite sa, že príves alebo kamión má všetky potrebné brzdy, osvetlenie a značenie v súlade so zákonom. Pozorne si prečítajte všetky bezpečnostné pokyny. Znalosť týchto informácií môže pomôcť vám alebo okolitým osobám predísť zraneniu. Postupujte podľa miestnych vyhlášok pre prívesy a požiadaviek na zväzovanie.

⚠ DÔLEŽITÉ UPOZORNENIE

Jazda na ulici alebo na ceste bez smeroviek, svetiel, reflexného značenia alebo označenia pomaly idúceho vozidla je nebezpečná a môže viesť k nehode s následným zranením.

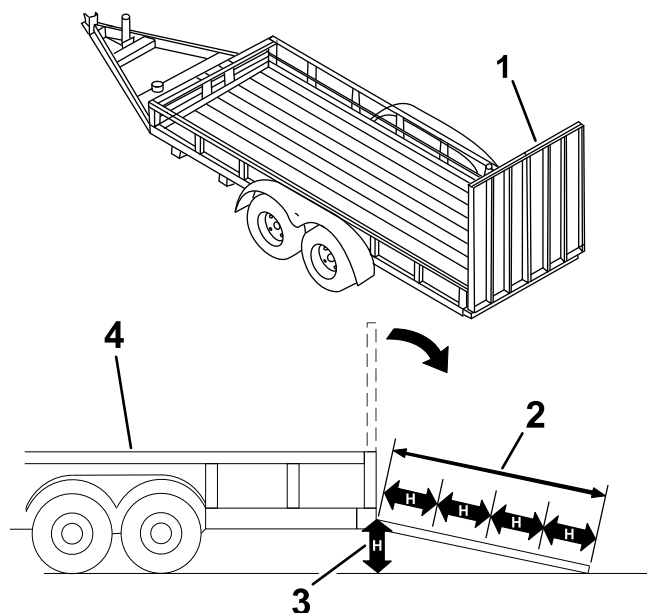
So strojom nejazdite po verejnej ulici ani po ceste.

Výber prívesu

⚠ DÔLEŽITÉ UPOZORNENIE

Nakladanie stroja na príves alebo nákladné vozidlo zvyšuje možnosť prevrátenia a mohlo by pri ňom dôjsť k vážnemu zraneniu alebo smrti ([Obrázok 27](#)).

- Použite iba rampy s plnou šírkou.
- Uistite sa, že rampa je v porovnaní s výškou plošiny prívesu alebo nákladného vozidla od zeme minimálne štyrikrát dlhšia. Zaručí sa tým, že uhol rampy neprekročí 15 stupňov od rovného povrchu.



Obrázok 27

g229507

1. Rampa(y) s plnou šírkou v zloženej polohe
2. Rampa je v porovnaní s výškou plošiny prívesu alebo nákladného vozidla od zeme minimálne štyrikrát dlhšia
3. H = výška plošiny prívesu alebo nákladného vozidla od zeme
4. Príves

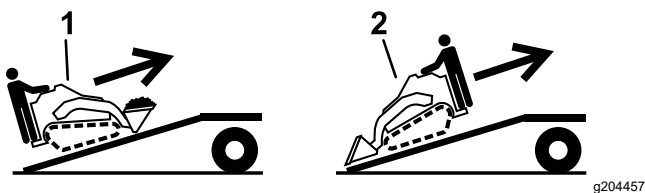
Nakladanie stroja

▲ DÔLEŽITÉ UPOZORNENIE

Nakladanie stroja na príves alebo nákladné vozidlo, prípadne vykladanie zvyšuje možnosť prevrátenia a mohlo by pri ňom dôjsť k vážnemu zraneniu alebo smrti.

- Pri používaní stroja na rampe postupujte zvlášť opatrne.
- Stroj nakladajte a vykladajte s ťažším koncom smerujúcim k rampe.
- Pri jazde so strojom na rampe sa vyhňte náhlemu zrýchleniu alebo spomaleniu, pretože by ste mohli stratiť kontrolu nad strojom alebo by sa stroj mohol prevrátiť.

1. Ak používate príves, pripojte ho k ťažnému vozidlu a pripojte bezpečnostné reťaze.
2. Ak je to možné, pripojte brzdy prívesu.
3. Spustite rampu(y).
4. Spustite ramená nakladača.
5. Stroj nakladajte na príves ťažším koncom smerujúcim k rampe, pričom náklad prepravujte v malej výške.
 - Ak má stroj **plný** nosný nadstavec (napr. vedro) alebo nenosný nadstavec (napr. zákopník), po rampe jazdite nahor so strojom otočeným dopredu.
 - Ak má stroj **prázdny** nosný nadstavec alebo na stroji nie je žiadny nadstavec, pri jazde po rampe nahor so strojom cúvajte.

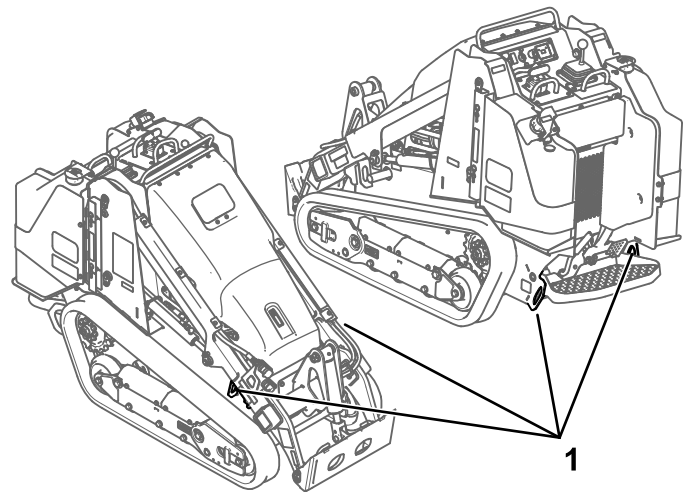


Obrázok 28

1. Stroj s plným nosným alebo nenosným nadstavcom – po rampe(ách) jazdite nahor so strojom otočeným dopredu.
2. Stroj s prázdny alebo žiadnym nadstavcom – pri jazde po rampe(ách) nahor so strojom cúvajte.

6. Ramená nakladača spustite úplne nadol.
7. Zatiahnete parkovaciu brzdú (ak je súčasťou výbavy), vypnite motor a vyberte kľúč.
8. Použite kovové zväzovacie slučky na stroji pre pevné upevnenie zariadenia k prívesu alebo kamiónu pomocou popruhov, reťazí, káblov

alebo lán. Požiadavky týkajúce sa zväzovania nájdete v miestnych predpisoch.

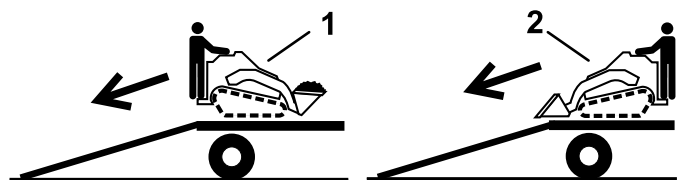


Obrázok 29

1. Zväzovacie slučky

Vykladanie stroja

1. Spustite rampu(y).
2. Stroj vykladajte z prívesu ťažším koncom smerujúcim k rampe, pričom náklad prepravujte v malej výške.
 - Ak má stroj **plný** nosný nadstavec (napr. vedro) alebo nenosný nadstavec (napr. zákopník), pri jazde po rampe nadol so strojom cúvajte.
 - Ak má stroj **prázdny** nosný nadstavec alebo na stroji nie je žiadny nadstavec, po rampe jazdite nadol so strojom otočeným dopredu.



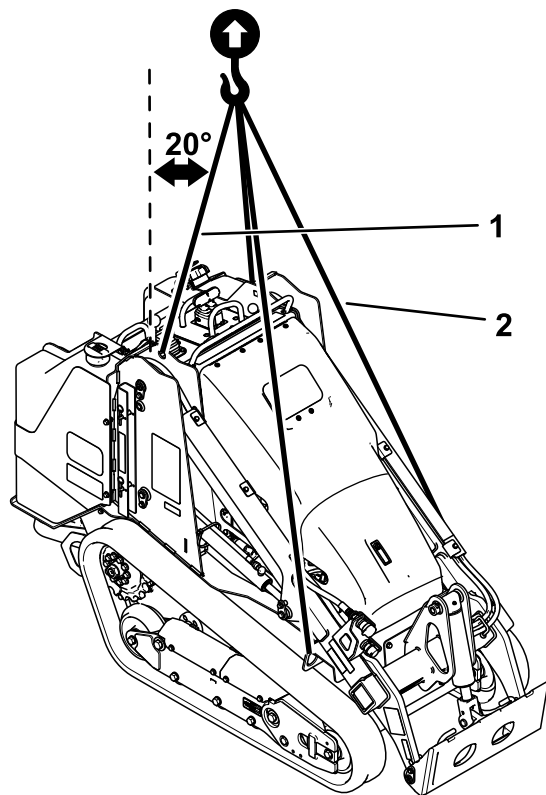
Obrázok 30

1. Stroj s plným nadstavcom alebo nenosným nadstavcom – pri jazde po rampe(ách) nadol so strojom cúvajte.
2. Stroj s prázdny alebo žiadnym nadstavcom – po rampe(ách) jazdite nadol so strojom otočeným dopredu.

Zdvíhanie stroja

Odstráňte akékoľvek nadstavce a zdvihnite stroj pomocou 4 bodov zdvíhania.

Pri zdvíhaní stroja neprekračujte 20-stupňový uhol; použite nižšie uvedené minimálne dĺžky reťaze.



g377831

Obrázok 31

1. Dĺžka reťaze pre zadný bod zdvíhania (2) – 118,9 cm
2. Dĺžka reťaze pre predný bod zdvíhania (2) – 206,2 cm

Údržba

Poznámka: Určite ľavú a pravú stranu stroja pri normálnej prevádzkovej polohe.

Bezpečnosť pri údržbe

▲ VÝSTRAHA

Ak necháte kľúč v spínači, iná osoba bude môcť náhodne naštartovať motor a vážne zraniť vás alebo iných okolostojacich.

Pred vykonávaním akejkoľvek údržby vyberte kľúč zo spínača.

- Stroj zaparkujte na rovnom povrchu, odpojte pomocné hydraulické systémy, spustite nadstavec, zatiahnite parkovaciu brzdu (ak je súčasťou výbavy), vypnite motor a vyberte kľúč. Pred nastavením, čistením, skladovaním alebo opravou počkajte, kým sa nezastaví všetok pohyb, a nechajte stroj vychladnúť.
- Odstráňte rozliaty olej alebo palivo.
- Nevyškolený personál nesmie vykonávať servis stroja.
- V prípade potreby podpory komponentov použite stojany.
- Opatrne uvoľnite tlak z komponentov s uloženou energiou. Pozrite si časť [Uvoľnenie hydraulického tlaku \(strana 51\)](#).
- Pred vykonaním akejkoľvek opravy odpojte batériu. Pozrite si časť [Používanie spínača na odpojenie batérie \(strana 40\)](#).
- Udržujte ruky a nohy v bezpečnej vzdialenosti od pohyblivých častí. Pokiaľ je to možné, nevykonávajte nastavovanie pri spustenom motore.
- Všetky diely udržiavajte v dobrom stave a technické vybavenie dotiahnuté. Vymeňte všetky opotrebované alebo poškodené nálepky.
- Nemanipulujte s bezpečnostnými zariadeniami.
- Používajte len nadstavce schválené spoločnosťou Toro. Nadstavce môžu zmeniť stabilitu a prevádzkové vlastnosti stroja. Pri používaní stroja s neschválenými nadstavcami môže dôjsť k strate záruky na stroj.
- Používajte iba originálne náhradné diely Toro.
- V prípade, že sa pri údržbe alebo opravách vyžaduje, aby boli ramená nakladača v zdvihnutej polohe, zaistite ramená v zdvihnutej polohe pomocou hydraulických valcových zámkov.

Odporúčaný harmonogram údržby

Servisný interval	Postup pri údržbe
Po prvých 8 hodinách	<ul style="list-style-type: none">• Skontrolujte a upravte napnutie pásu.• Vymeňte hydraulický filter.
Po prvých 50 hodinách	<ul style="list-style-type: none">• Skontrolujte a upravte napnutie pásu.
Pri každom použití alebo denne	<ul style="list-style-type: none">• Namažte stroj. (Namažte okamžite po každom umytí.)• Skontrolujte servisný indikátor vzduchového filtra.• Skontrolujte hladinu motorového oleja.• Vypustite z odlučovača vody vodu alebo iné nečistoty.• Vyčistite pásy a skontrolujte, či nie sú nadmerne opotrebované a či sú správne napnuté.• Vyčistite mriežku, olejový chladič a prednú časť radiátora (alebo v prípade extrémne prašných a znečistených podmienok aj častejšie).• Kontrola a čistenie mriežky chladiča• Skontrolujte hladinu chladiacej kvapaliny vo vyrovnávacej nádrži.• Vyskúšajte parkovaciu brzdu.• Skontrolujte stav a napnutie remeňa alternátora.• Odstráňte zo stroja nečistoty.• Skontrolujte uvoľnenie spojovacích prvkov.

Servisný interval	Postup pri údržbe
Po každých 25 hodinách prevádzky	<ul style="list-style-type: none"> • Zložte kryt čističa vzduchu, odstráňte nečistoty a skontrolujte servisný indikátor vzduchového filtra. • Skontrolujte hladinu hydraulickéj kvapaliny.
Po každých 50 hodinách prevádzky	<ul style="list-style-type: none"> • Skontrolujte stav batérie. • Skontrolujte a upravte napnutie pásu.
Po každých 100 hodinách prevádzky	<ul style="list-style-type: none"> • Skontrolujte hadice chladiaceho systému. • Skontrolujte tesnosť hydraulických potrubí, či nie sú uvoľnené spoje, zlomené potrubie, uvoľnené montážne podpery, opotrebenie a chemické poškodenie alebo poškodenie vplyvom počasia. • Skontrolujte, či na podvozku nie sú usadené nečistoty.
Po každých 250 hodinách prevádzky	<ul style="list-style-type: none"> • Vymeňte motorový olej a filter. (Servis vykonávajte častejšie, ak sú podmienky extrémne prašné alebo piesčité.) • Vymeňte hydraulický filter.
Po každých 400 hodinách prevádzky	<ul style="list-style-type: none"> • Skontrolujte, či palivové potrubie a prípojky nie sú opotrebené, poškodené alebo uvoľnené.
Po každých 500 hodinách prevádzky	<ul style="list-style-type: none"> • Vymeňte vzduchový filter. • Vymeňte filter odlučovača vody. • Vymeňte radový palivový filter. • Vymeňte chladiacu kvapalinu motora. • Vymeňte remeň alternátora. (Dodatočné informácie nájdete v používateľskej príručke k motoru.) • Vymeňte hydraulickú kvapalinu.
Každých 1500 hodín alebo každé dva roky podľa toho, čo nastane skôr	<ul style="list-style-type: none"> • Vymeňte všetky pohyblivé hydraulické hadice.
Každý rok alebo pred uskladnením	<ul style="list-style-type: none"> • Skontrolujte a upravte napnutie pásu. • Opravte odlúpenú farbu.
Každé 2 roky	<ul style="list-style-type: none"> • Vypustite a vyčistite palivové nádrže – iba autorizovaný servisný zástupca.

Dôležité: Pre ďalšie postupy údržby si prečítajte používateľskú príručku k motoru.

Postupy pred údržbou stroja

Použitie cylindrických zámkov

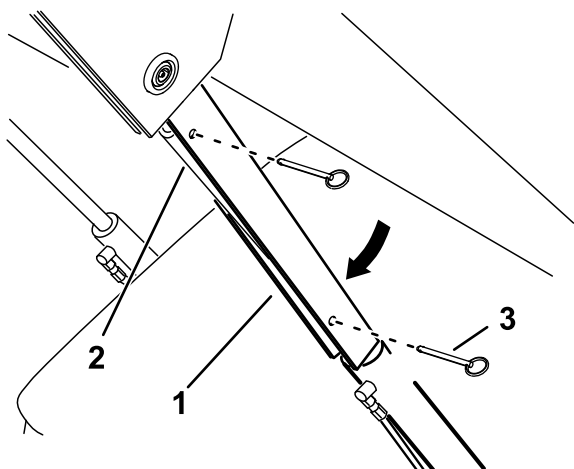
⚠ DÔLEŽITÉ UPOZORNENIE

Keď je rameno nakladača v zdvihnutej polohe, môže sa spustiť a rozmliaždiť osoby nachádzajúce sa pod ním.

Pred vykonávaním údržby, ktorá vyžaduje zdvihnuté ramená nakladača, nainštalujte cylindrické zámky.

Inštalácia cylindrických zámkov

1. Odstráňte nadstavec.
2. Zdvihnite ramená nakladača do úplne zdvihnutej polohy.
3. Vypnite motor a vyberte kľúč.
4. Odstráňte dva kolíky, ktoré zaisťujú cylindrický zámok na stĺpkoch na bočnej strane stroja.
5. Nasuňte cylindrický zámok cez zdvíhaciu cylindrickú tyč (Obrázok 32).



Obrázok 32

1. Cylindrický zámok
2. Zdvíhacia cylindrická tyč
3. Čap (2)

6. Zopakujte kroky 4 až 5 na druhej strane stroja.
7. **Pomaly** spúšťajte ramená nakladača, kým sa cylindrické zámky nedotknú cylindrických telies a koncov tyče.

Demontáž a skladovanie cylindrických zámkov

Dôležité: Pred prevádzkou stroja demontujte cylindrické zámky z tyčí a nechajte ich úplne zaistené v skladovacej polohe.

1. Naštartujte motor.
2. Zdvihnite ramená nakladača do úplne zdvihnutej polohy.
3. Vypnite motor a vyberte kľúč.
4. Vyberte kolíky zaisťujúce cylindrické zámky.
5. Umiestnite cylindrické zámky na stĺpiky na bočných stranách stroja a zaisťte ich pomocou kolíkov.
6. Spustite nakladacie ramená.

Prístup k vnútorným komponentom

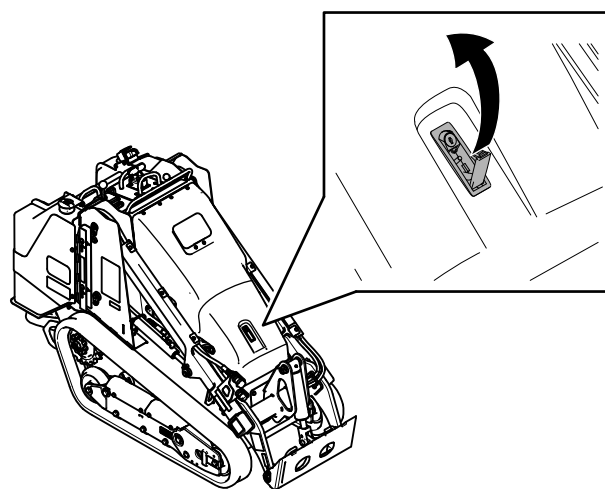
⚠ DÔLEŽITÉ UPOZORNENIE

Po otvorení alebo zložení krytov, kapôt a mriežok, kým motor beží, sa môžete dostať do kontaktu s pohyblivými časťami, ktoré vás môžu vážne zraniť.

Pred otvorením akýchkoľvek krytov, kapôt a mriežok vypnite motor, vyberte kľúč zo zapalovania a nechajte motor vychladnúť.

Otvorenie kapoty

1. Na odomknutie páky používajte kľúč zámku.

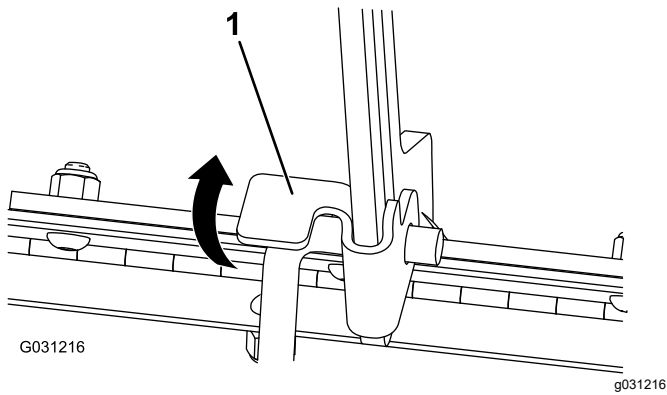


Obrázok 33

2. Na otvorenie kapoty používajte páku.
3. Zaisťte opornú tyč.

Zatvorenie kapoty

1. Zdvihnite držiak zaisťujúci opornú tyč.

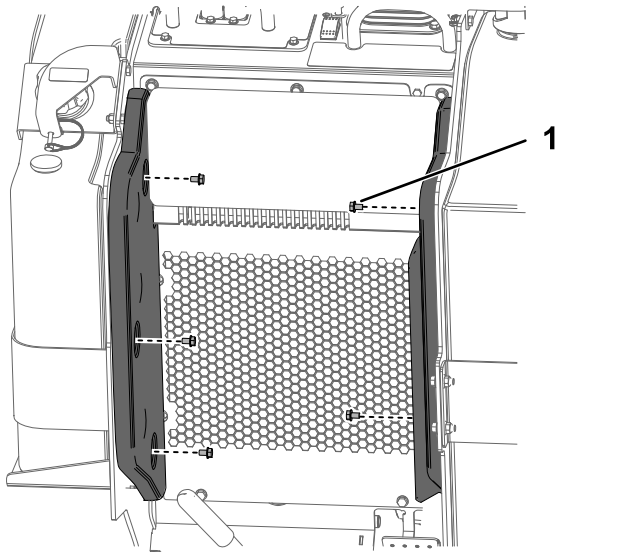


Obrázok 34

1. Držiak opornej tyče
2. Spustite kapotu a zaistite ju zatlačením prednej časti, kým nezapadne na miesto.
3. Na zaistenie zámku používajte kľúč zámku.

Odstránenie zadného krytu

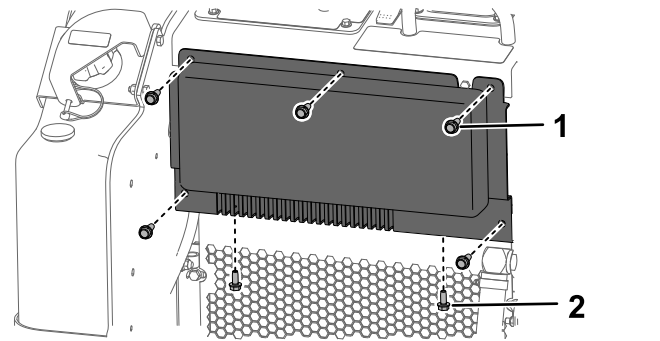
1. Odstráňte 2 bočné podložky.



Obrázok 35

1. Šesťhranná skrutka s podložkou ($5/16 \times 1/2$ ") (5)

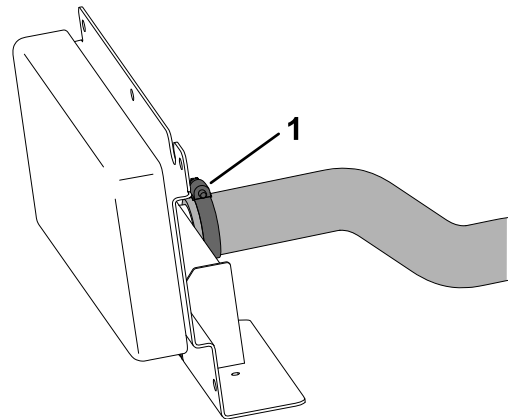
2. Odstráňte zadný kryt.



Obrázok 36

1. Šesťhranná skrutka s podložkou ($3/8 \times 1$ ") (5)
2. Šesťhranná skrutka s podložkou ($5/16 \times 3/4$ ") (2)

3. Uvoľnite hadicovú svorku na hadici a odpojte hadicu od krytu.

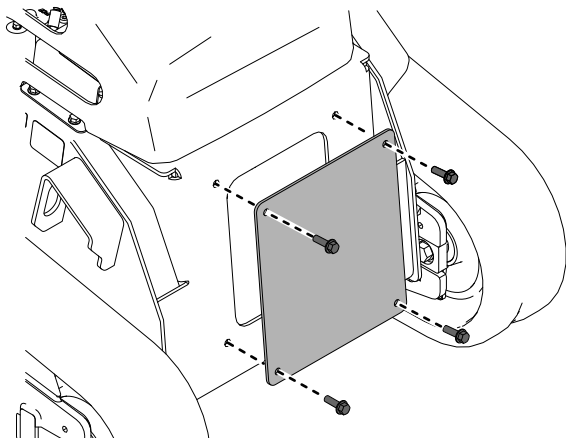


Obrázok 37

1. Hadicová svorka

Zloženie predného krytu

1. Zdvihnite ramená nakladača a zaistite ich cylindrickými zámkami.
2. Zložte predný kryt.



Obrázok 38

g365300

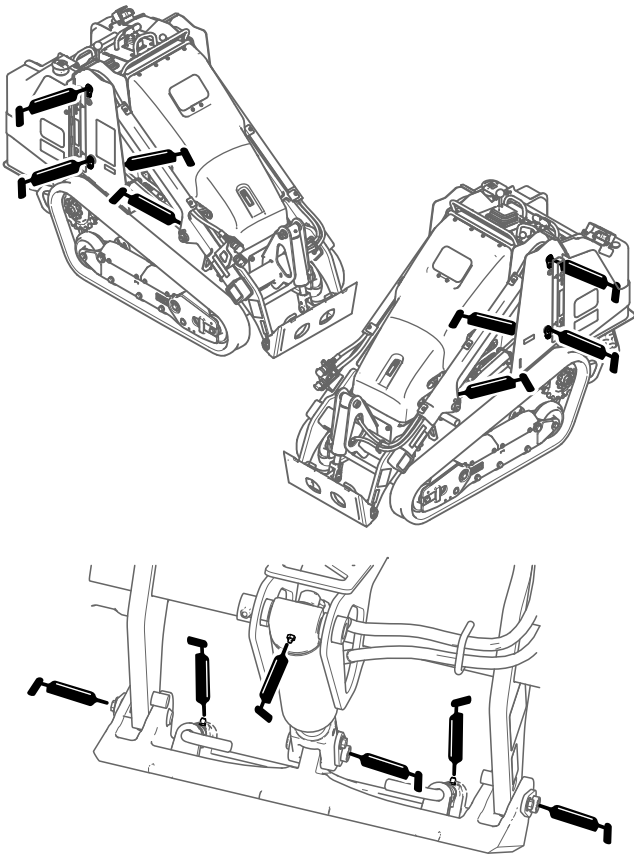
Mazanie

Mazanie stroja

Servisný interval: Pri každom použití alebo denne (Namažte okamžite po každom umytí.)

Typ maziva: univerzálne mazivo.

1. Stroj zaparkujte na rovnom povrchu, zatahnite parkovaciu brzdú a spustíte ramená nakladača.
2. Vypnite motor a vyberte kľúč.
3. Namazané časti vyčistite handrou.



Obrázok 39

4. Ku každej armatúre pripojte mazaciu pištoľ.
5. Načerpajte mazivo do spojov tak, aby mazivo začalo vytekať z ložísk (približne 3 čerpania).
6. Utrite prebytočné mazivo.

Údržba motoru

Bezpečnosť pri práci s motorom

- Pred kontrolou oleja alebo pridávaním oleja do kľukovej skrine vypnite motor.
- Nemeňte nastavenie regulátora motora ani nezvyšujte počet otáčok motora.
- Ruky, nohy, tvár, odev ani ostatné časti tela nepribližujte k tlmíču výfuku ani iným horúcim povrchom.

Údržba vzduchového filtra

Servisný interval: Pri každom použití alebo denne—Skontrolujte servisný indikátor vzduchového filtra.

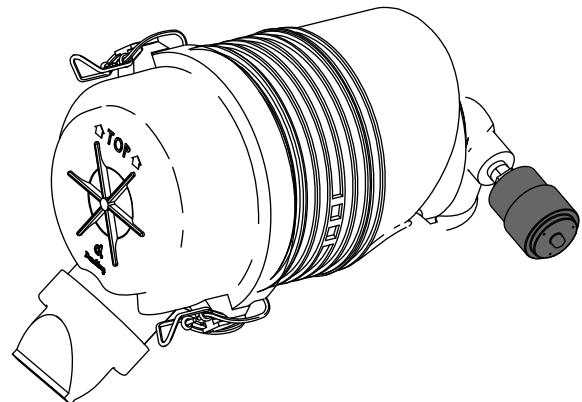
Po každých 25 hodinách prevádzky—Zložte kryt čističa vzduchu, odstráňte nečistoty a skontrolujte servisný indikátor vzduchového filtra.

Po každých 500 hodinách prevádzky—Vymeňte vzduchový filter.

Servis vzduchového filtra

Dôležité: Aby nedošlo k poškodeniu motora, vždy používajte motor so vzduchovým filtrom a nainštalovaným krytom.

Dôležité: Vzduchový filter vymieňajte iba vtedy, keď servisný indikátor svieti načerveno. Výmena vzduchového filtra predtým, než je to potrebné, iba zvyšuje možnosť vstupu nečistôt do motora po vybratí filtra.



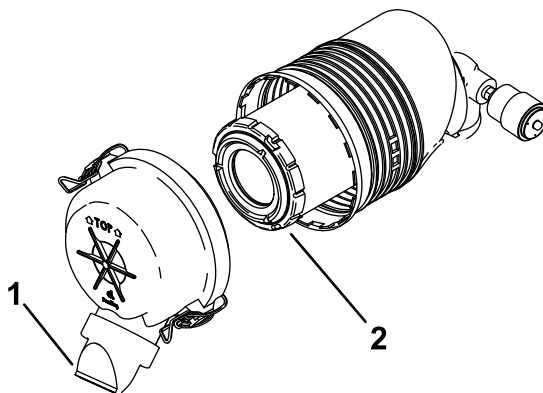
Obrázok 40

1. Stroj zaparkujte na rovnom povrchu, zatahnite parkovaciu brzdú (ak je súčasťou výbavy) a spustíte nakladacie ramená.

2. Vypnite motor a vyberte kľúč.
3. Otvorte kapotu a zaistite opornú tyč (ak je to potrebné).

4. Skontrolujte, či nie je poškodené teleso čističa vzduchu, čo by mohlo viesť k úniku vzduchu. Skontrolujte tesnosť celého systému sania, poškodenie alebo uvoľnené hadicové spony. Vymeňte alebo opravte všetky poškodené komponenty.
5. Uvoľnite západky na kryte čističa vzduchu a odstráňte kryt.

Dôležité: Neodstraňujte vzduchový filter.



Obrázok 41

g367366

1. Protiprachové viečko
2. Filter

6. Stlačte bočné strany protiprachového viečka, aby ste ho otvorili a vysypali z neho prach.
7. Vyčistite vnútorné časti krytu čističa vzduchu pomocou natlakovaného vzduchu do 2,05 bar.

Dôležité: Na čistenie telesa čističa vzduchu nepoužívajte stlačený vzduch.

8. Skontrolujte servisný indikátor.
 - Ak servisný indikátor svieti nabiele, nainštalujte kryt vzduchového filtra s protiprachovým viečkom otočeným nadol a zaistite západky.
 - Ak je servisný indikátor červený, vymeňte vzduchový filter podľa popisu v:
 - A. Filter jemne vysuňte z tela vzduchového filtra.

Poznámka: Vyhnite sa klepaniu filtra o bočné steny telesa.

Dôležité: Nepokúšajte sa vyčistiť filter.

- B. Skontrolujte, či nie je nový filter roztrhnutý, či na ňom nie je mastný film alebo či nie je poškodené gumové tesnenie. Posviette na filter zvonku jasným svetlom a pozrite sa doň. Diery vo filtri uvidíte ako jasné body.

Ak je filter poškodený, nepoužívajte ho.

- C. Opatrne namontujte filter.

Poznámka: Uistite sa, že je filter pevne nasadený tak, že počas inštalácie zatlačíte na vonkajší okraj filtra.

Dôležité: Nestláčajte mäkké vnútorné časti filtra.

- D. Nainštalujte kryt čističa vzduchu s protiprachovým viečkom otočeným nadol a zaistite západky, ako znázorňuje [Obrázok 41](#).
- E. Zatvorte kapotu.

Servis motorového oleja

Servisný interval: Pri každom použití alebo denne—Skontrolujte hladinu motorového oleja.

Po každých 250 hodinách prevádzky—Vymeňte motorový olej a filter. (Servis vykonávajte častejšie, ak sú podmienky extrémne prašné alebo piesčité.)

Parametre motorového oleja

Motor sa dodáva s olejom v kľukovej skrini. Pred prvým naštartovaním motora a po ňom však skontrolujte hladinu oleja. Skontrolujte hladinu oleja pred prevádzkou stroja každý deň alebo pri každom použití stroja.

Kapacita kľukovej skrine: 3,4 l s filtrom

Preferovaný motorový olej: Motorový olej Toro Premium

Ak používate alternatívny olej, použite vysokokvalitný motorový olej s nízkym obsahom popola, ktorý spĺňa alebo prekračuje nasledujúce špecifikácie:

- Servisná kategória API: CJ-4 alebo vyššia
- Servisná kategória ACEA: E6
- Servisná kategória JASO: DH-2

Dôležité: Používanie motorového oleja inej ako API klasifikácie CJ-4 alebo vyššej, ACEA E6 alebo JASO DH-2 môže spôsobiť upchatie filtra pevných častíc alebo poškodenie motora.

Použite nasledujúci stupeň viskozity motorového oleja:

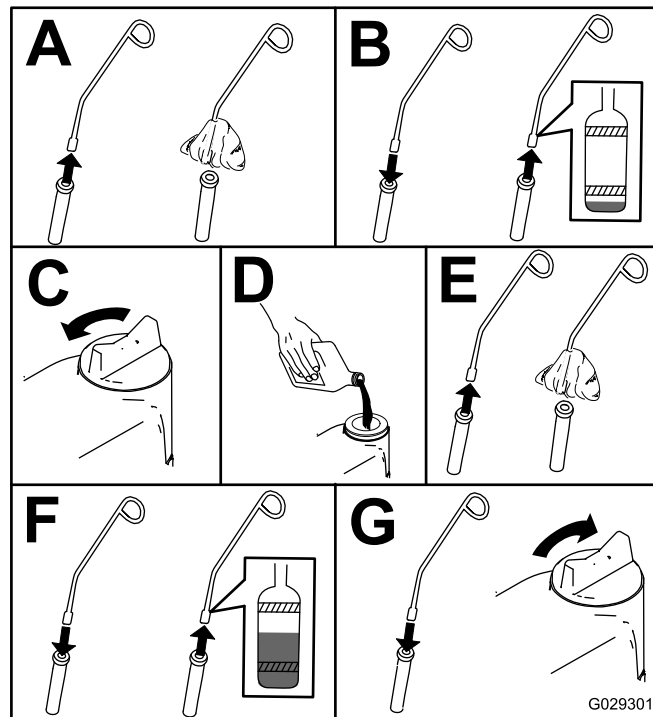
- SAE 10W-30 (všetky teploty)
- SAE 15W-40 (nad -17,7 °C)

Poznámka: Motorový olej Toro Premium je dostupný u vášho servisného predajcu. Pozrite si *Katalóg dielov* alebo sa obráťte na autorizovaného servisného predajcu pre čísla dielov.

Kontrola hladiny motorového oleja

1. Stroj zaparkujte na rovnom povrchu, zatahnite parkovaciu brzdú a spustite nakladacie ramená.
2. Vypnite motor, vyberte kľúč a nechajte motor vychladnúť.
3. Otvorte kapotu.
4. Skontrolujte olej a podľa potreby pridajte ďalší olej.

Dôležité: Do kľukovej skrine nalejte len potrebný objem oleja. Ak je hladina oleja v kľukovej skrini príliš vysoká a naštartujete motor, môžete ho poškodiť.



Obrázok 42

5. Zatvorte kapotu.

Výmena motorového oleja a filtra

1. Naštartujte motor a nechajte ho bežať po dobu 5 minút.

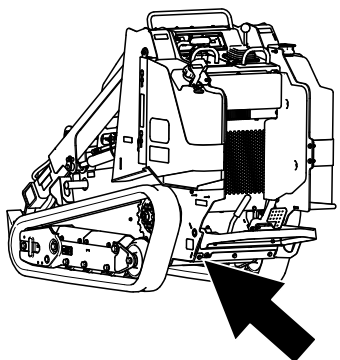
Poznámka: Tým sa olej zohreje a ľahšie vytečie.

2. Stroj zaparkujte na rovnom povrchu.
3. Zdvihnite nakladacie ramená a zaistite ich cylindrickými zámkami.
4. Zatiahnite parkovaciu brzdu, vypnite motor a vyberte kľúč.
5. Vypustite olej pod plošinou.

⚠ VÝSTRAHA

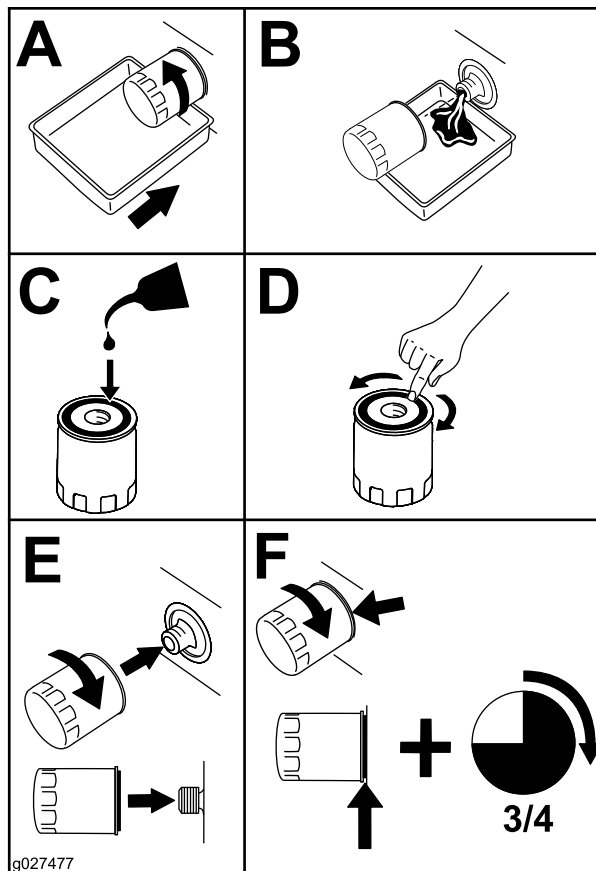
Ak stroj beží, komponenty budú horúce. Ak sa dotknete horúcich komponentov, môžete sa popáliť.

Pri výmene oleja alebo filtra postupujte opatrne, aby ste sa nedotkli horúcich komponentov.



g411226

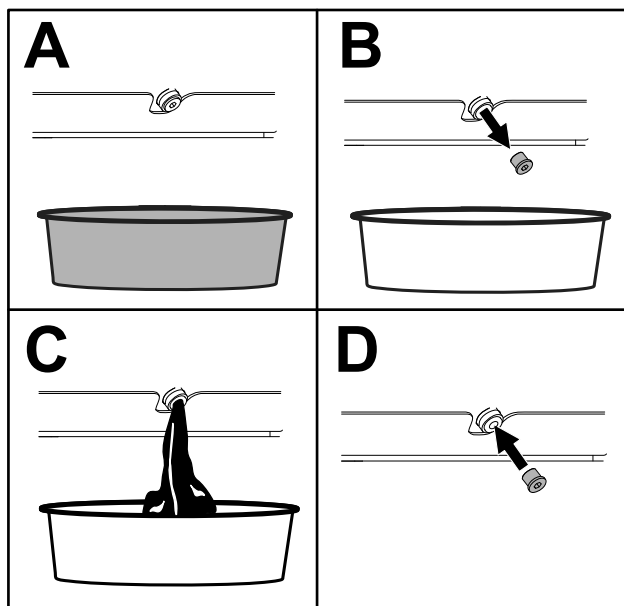
6. Dotiahnite súčasti na hodnotu 46–56 N·m.
7. Otvorte kapotu.
8. Umiestnite plytkú nádobu alebo handru pod filter na zachytenie oleja.
9. Vymeňte olejový filter.



g027477

g027477

Obrázok 44



g360882

Obrázok 43

10. Odstráňte viečko na plnenie oleja a pomaly nalejte cca 80 % špecifikovaného množstva oleja cez kryt ventilu.
11. Skontrolujte hladinu oleja.
12. Pomaly pridávajte ďalší olej, aby hladina dosiahla horný otvor na mierke.
13. Nasadíte plniaci uzáver.
14. Zatvorte kapotu.

Údržba palivového systému

⚠ NEBEZPEČIE

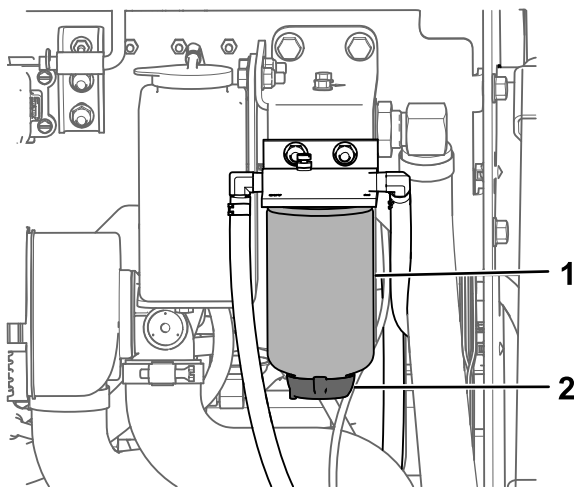
Za určitých podmienok je palivo extrémne horľavé a veľmi výbušné. Požiar alebo výbuch paliva môže popáliť vás a iné osoby a môže spôsobiť poškodenie majetku.

Úplný zoznam bezpečnostných opatrení týkajúcich sa paliva nájdete v časti **Bezpečnosť pri manipulácii s palivom (strana 17)**.

Vypustenie odlučovača vody

Servisný interval: Pri každom použití alebo denne

1. Stroj zaparkujte na rovnom povrchu, zatahnite parkovaciu brzdú a spustite ramená nakladača.
2. Vypnite motor a vyberte kľúč.
3. Otvorte kapotu.
4. Pod odlučovač vody umiestnite čistú nádobu.



Obrázok 45

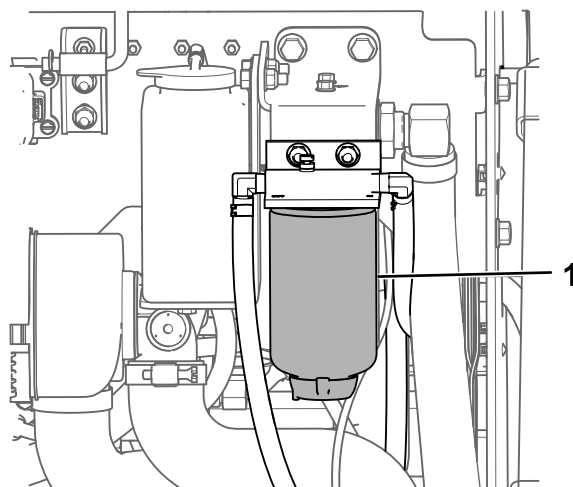
1. Odlučovač vody
2. Vypúšťací ventil

5. Uvoľnite vypúšťací ventil na spodnej strane kanistra filtra a nechajte vodu odtiecť.
6. Po dokončení utiahnite vypúšťací ventil.
7. Zatvorte kapotu.

Výmena filtra odlučovača vody

Servisný interval: Po každých 500 hodinách prevádzky

1. Stroj zaparkujte na rovnom povrchu, zatahnite parkovaciu brzdú a spustite ramená nakladača.
2. Vypnite motor a vyberte kľúč.
3. Otvorte kapotu.
4. Vyčistite priestor, v ktorom sa montuje kanister filtra.



Obrázok 46

1. Odlučovač vody

5. Demontujte kanister filtra a vyčistite montážny povrch.
6. Pomocou čistého oleja namažte tesnenie na novom filtračnom kanistri.
7. Kanister naplňte palivom.
8. Kanister filtra montujte rukou, kým sa tesnenie nedotkne montážneho povrchu. Potom ho ešte otočte o 1/2 otočenia.
9. Zatvorte kapotu.

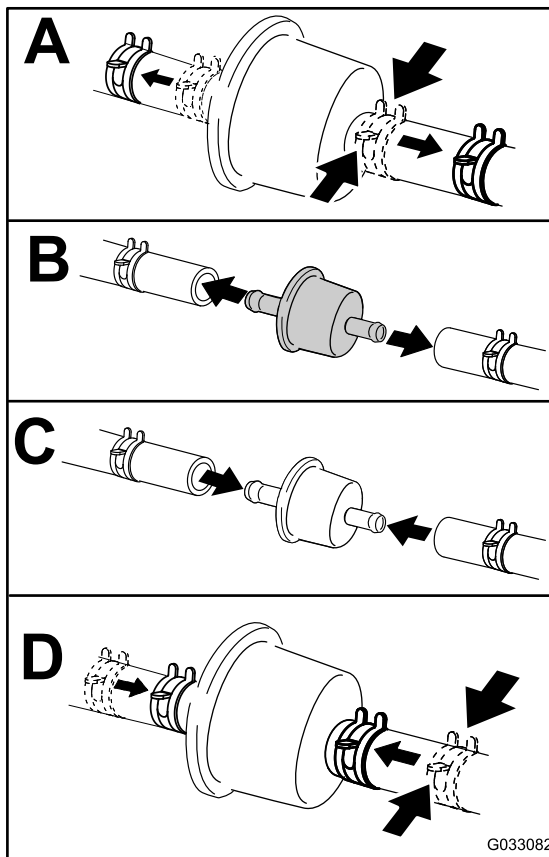
Výmena radového palivového filtra

servisného zástupcu o pomoc pri opravovaní poškodeného palivového potrubia.

Servisný interval: Po každých 500 hodinách prevádzky

1. Stroj zaparkujte na rovnom povrchu, zatahnite parkovaciu brzdu a spustite ramená nakladača.
2. Vypnite motor a vyberte kľúč.
3. Zložte zadný kryt. Pozrite si časť [Odstránenie zadného krytu \(strana 32\)](#).
4. Vymeňte filter podľa obrázka.

Poznámka: Dbajte na správnu montáž filtra podľa šípok udávajúcich smer prúdenia paliva.



Obrázok 47

g033082

Kontrola palivových potrubí a prípojok

Servisný interval: Po každých 400 hodinách prevádzky/Každý rok (podľa toho, čo nastane skôr)

Preskúmajte, či palivové potrubie a prípojky nie sú opotrebené, poškodené alebo uvoľnené. Uťahnite všetky uvoľnené spoje a obráťte sa na autorizovaného

Odvzdušnenie palivového systému

Palivový systém musíte odvzdušniť pred naštartovaním motora, ak došlo k niektorej z nasledujúcich situácií:

- Prvé naštartovanie nového stroja
 - Motor prestal bežať z dôvodu nedostatku paliva.
 - Bola vykonaná údržba komponentov palivového systému (napr. výmena filtra).
1. Otočte kľúč do polohy SPUSTIŤ.
 2. Pred naštartovaním stroja nechajte dve minúty bežať palivové čerpadlo.

Vypúšťanie palivových nádrží

Servisný interval: Každé 2 roky

Palivové nádrže môže vypúšťať a čistiť iba autorizovaný servisný zástupca.

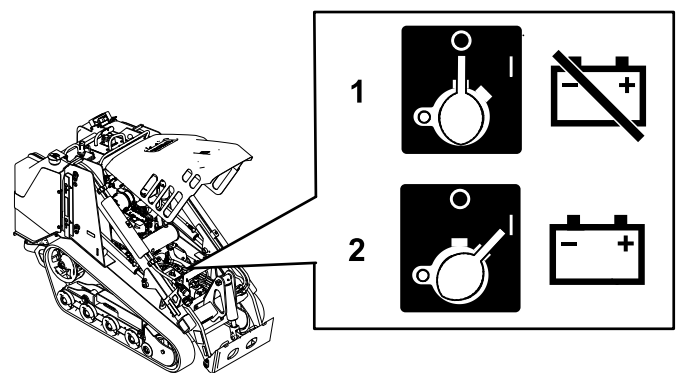
Údržba elektrického systému

Bezpečnosť pri práci s elektrickým systémom

- Pred vykonaním akejkoľvek opravy odpojte batériu. Pozrite si časť [Používanie spínača na odpojenie batérie \(strana 40\)](#).
- Batériu nabíjajte v otvorenom a dobre vetranom priestore, v ktorom sa nevyskytujú iskry ani plamene. Pred pripojením alebo odpojením batérie odpojte nabíjačku. Používajte ochranný odev a používajte izolované nástroje.
- Kyselina v batérii je jedovatá a môže spôsobiť popáleniny. Vyhnite sa kontaktu s pokožkou, očami a odevom. Pri práci s batériou chráňte svoju tvár, oči a oblečenie.
- Plyny z batérie môžu explodovať. Udržujte cigarety, iskry a plameň mimo batérie.

Používanie spínača na odpojenie batérie

1. Stroj zaparkujte na rovnom povrchu, zatahnite parkovaciu brzdu a spustite ramená nakladača.
2. Vypnite motor a vyberte kľúč.
3. Otvorte kapotu.
4. Spínač odpojenia batérie otočte do polohy ZAPNUTÉ alebo VYPNUTÉ



Obrázok 48

g365602

1. Vypnúť napájanie elektrických systémov stroja – spínač odpojenia batérie otočte do polohy VYPNUTÉ.
2. Zapnúť napájanie elektrických systémov stroja – spínač odpojenia batérie otočte do polohy ZAPNUTÉ.

Údržba batérie

Servisný interval: Po každých 50 hodinách prevádzky

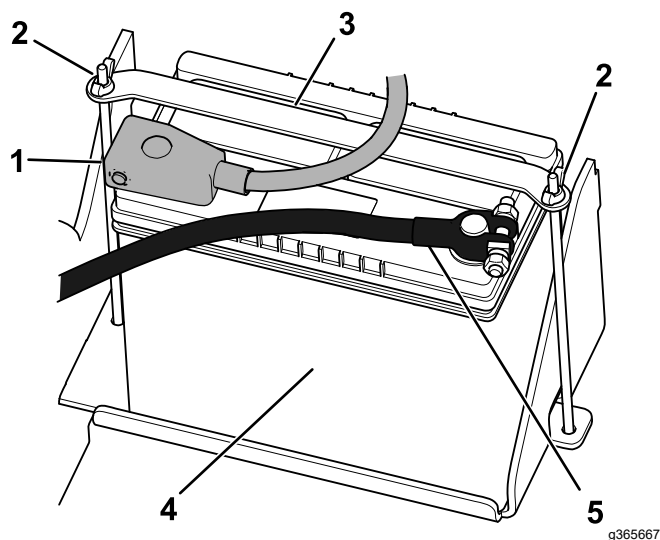
Vybratie batérie

⚠ DÔLEŽITÉ UPOZORNENIE

Nesprávne vedenie káblov batérie by mohlo viesť k poškodeniu stroja a káblov a spôsobiť iskrenie. Iskry môžu spôsobiť explóziu plynov batérie s následným poranením osôb.

Pred odpojením kladného (červeného) kábla vždy najskôr odpojte záporný (čierny) kábel batérie.

1. Stroj zaparkujte na rovnom povrchu a zatahnite parkovaciu brzdu.
2. Zdvihnite ramená nakladača a zaistite ich cylindrickými zámkami.
3. Vypnite motor a vyberte kľúč.
4. Odpojte záporný (čierny) uzemňovací kábel od pólu batérie. Úchytky si odložte.



Obrázok 49

1. Kladný kábel
2. Krídlová matica a tyč (2)
3. Popruh
4. Záporný kábel
5. Batéria

5. Odsuňte gumený kryt z kladného (červeného) kábla.
6. Odpojte kladný (červený) kábel od pólu batérie. Úchytky si odložte.
7. Odstráňte krídlové matice, tyče a popruh.
8. Odstráňte batériu.

Nabitie batérie

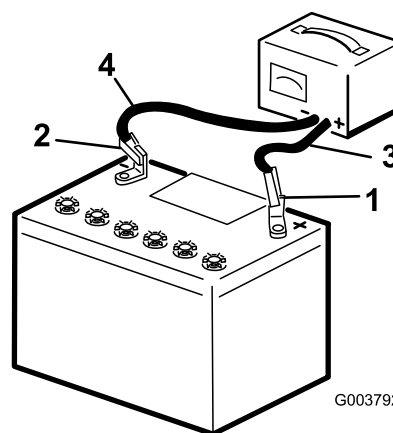
⚠ DÔLEŽITÉ UPOZORNENIE

Pri nabíjaní batérie sa vytvárajú plyny, ktoré môžu explodovať.

Nikdy nefajčite v blízkosti batérie a udržiavajte iskry a plamene mimo batérie.

Dôležité: Batériu vždy udržiavajte úplne nabitú (hodnota mernej hustoty 1,265). Zvlášť dôležité je to na zabránenie poškodenia batérie pri teplote nižšej ako 0 °C.

1. Vyberte batériu zo stroja. Pozrite si časť [Vybratie batérie \(strana 41\)](#).
2. Batériu nabíjajte štyri až osem hodín pri prúde 3 až 4 A. Batériu neprebíjajte.



Obrázok 50

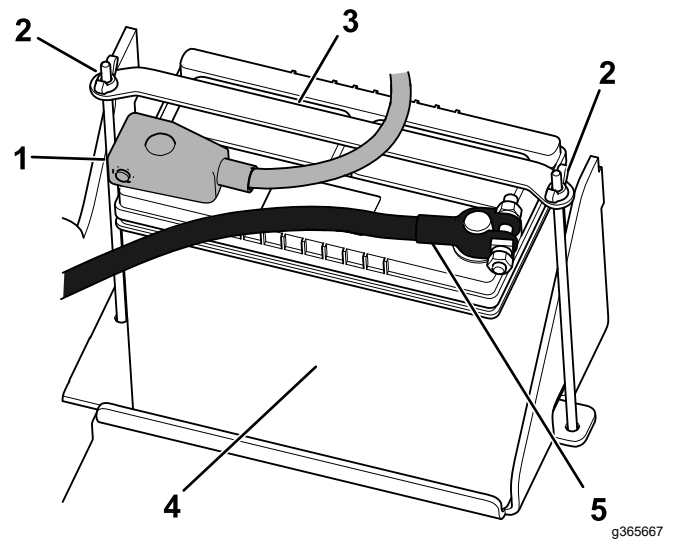
1. Kladný kolík batérie
2. Záporný kolík batérie
3. Červený (+) vodič nabíjačky
4. Čierny (-) vodič nabíjačky

3. Ak je batéria úplne nabitá, odpojte nabíjačku od elektrickej zásuvky a potom odpojte vodiče nabíjačky od kolíkov batérie.

Čistenie batérie

Poznámka: Na predĺženie životnosti batérie udržiavajte svorky a celý kryt batérie čistý.

1. Stroj zaparkujte na rovnom povrchu, zatahnite parkovaciu brzdu (ak je súčasťou výbavy) a spustite ramená nakladača.
2. Vypnite motor a vyberte kľúč.
3. Vyberte batériu zo stroja; [Vybratie batérie \(strana 41\)](#).
4. Umyte celý kryt roztokom jedlej sódy a vody.
5. Opláchnite batériu čistou vodou.
6. Kolíky batérie a káblové konektory natrite mazivom Grafo 112X (po celom povrchu) (číslo dielu Toro 505-47) alebo vazelínou, aby sa zabránilo korózii.
7. Nainštalujte batériu. Pozrite si časť [Inštalácia batérie \(strana 42\)](#).



Obrázok 51

- | | |
|------------------------------|------------------|
| 1. Kladný kábel | 4. Záporný kábel |
| 2. Křídlová matica a tyč (2) | 5. Batéria |
| 3. Popruh | |

Inštalácia batérie

⚠ DÔLEŽITÉ UPOZORNENIE

Nesprávne vedenie káblov batérie by mohlo viesť k poškodeniu stroja a káblov a spôsobiť iskrenie. Iskry môžu spôsobiť explóziu plynov batérie s následným poranením osôb.

Pred pripojením záporného (čierneho) kábla vždy najskôr pripojte kladný (červený) kábel batérie.

1. Položte batériu na jej držiak a zaistite ju popruhom, křídlovými maticami a tyčami.

2. Pomocou upevňovacích prvkov, ktoré ste predtým odmontovali, pripevnite kladný (červený) kábel batérie ku kladnej (+) svorke batérie.
3. Nasuňte červený terminálny svorník na kladný pól batérie.
4. Pomocou predtým odstránených upevňovacích prvkov namontujte záporný (čierny) kábel batérie k zápornému (-) pólu batérie.
5. Zatvorte kapotu.

Servis náhradnej batérie

Originálna batéria nevyžaduje údržbu ani servis. Informácie o servise náhradnej batérie nájdete v pokynoch od výrobcu batérie.

Štartovanie stroja s pomocnou batériou

⚠ DÔLEŽITÉ UPOZORNENIE

Pri štartovaní s pomocnou batériou môžu v batérii vzniknúť výbušné plyny.

V blízkosti batérie nefajčite a k batérii nepribližujte iskry ani plamene.

1. Otvorte kapotu.
2. Pred štartovaním s pomocnou batériou skontrolujte a očistite póly batérie od korózie. Skontrolujte, či sú spoje pevne utiahnuté.

⚠ VÝSTRAHA

Korózia alebo uvoľnené spoje môžu kedykoľvek počas štartovania s pomocnou batériou spôsobiť nežiaduce skoky elektrického napätia.

Nepokúšajte sa naštartovať s pomocnou batériou stroj s uvoľnenými alebo skorodovanými pólmi batérie, inak môže dôjsť k poškodeniu motora.

⚠ NEBEZPEČIE

Štartovanie s pomocnou batériou slabej batérie, ktorá je prasknutá alebo zamrznutá alebo má nízku hladinu elektrolytu, alebo otvorený/skratovaný článok batérie, môže spôsobiť výbuch s následkom vážneho zranenia.

Ak existujú tieto podmienky, neštartujte slabú batériu s pomocnou batériou.

3. Uistite sa, že pomocná batéria je dobrá olovená batéria, plne nabitá na 12,6 V alebo viac.

Poznámka: Použite správne dimenzované káble štartovania s krátkymi dĺžkami, aby ste znížili pokles napätia medzi systémami. Uistite sa, že káble sú farebne označené alebo označené pre správnu polaritu.

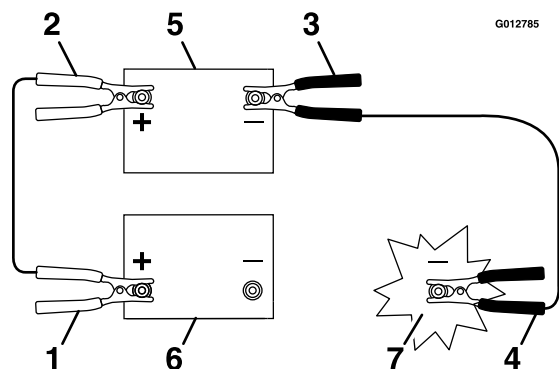
⚠ DÔLEŽITÉ UPOZORNENIE

Batérie obsahujú kyseliny a produkujú výbušné plyny.

- Pred batériami si vždy chráňte oči a tvár.
- Nenakláňajte sa nad batérie.

Poznámka: Uistite sa, že odvzdušňovacie uzávery sú pevne utiahnuté a vyrovnané. Umiestnite vlhkú handričku, ak je k dispozícii, na ventilačné uzávery na oboch batériách. Tiež sa uistite, že sa stroje nedotýkajú a že oba elektrické systémy sú vypnuté a majú rovnaké menovité napätie systému. Tieto pokyny sú len pre záporné uzemňovacie systémy.

4. Pripojte kladný (+) kábel ku kladnému (+) pólu vybitej batérie, ktorá je zapojená do štartéra alebo solenoidu, ako je znázornené.

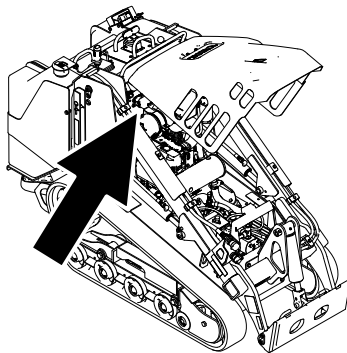


Obrázok 52

1. Kladný (+) kábel na vybitej pomocnej batérii
 2. Kladný (+) kábel na pomocnej batérii
 3. Záporný (-) kábel na pomocnej batérii
 4. Záporný (-) kábel na bloku motora
 5. Pomocná batéria
 6. Vybitá batéria
 7. Blok motora
5. Pripojte druhý koniec kladného (+) kábla štartovania s pomocnou batériou ku kladnému pólu batérie druhého stroja.
 6. Pripojte koniec záporného (-) kábla štartovania s pomocnou batériou k zápornému pólu druhého stroja.
 7. Pripojte druhý koniec záporného (-) kábla štartovania s pomocnou batériou k uzemňovaciemu bodu, ako je skrutka bez náteru alebo prvok karosérie.
 8. Naštartujte motor druhého stroja. Nechajte ho spustený niekoľko minút, potom naštartujte motor svojho stroja.
 9. Odpojte káble v opačnom poradí, ako ste ich pripájali.
 10. Zatvorte kapotu.

Servis poistiek

Elektrický systém je chránený poistkou. Poistky nevyžadujú žiadnu údržbu; avšak v prípade prepálenia poistky skontrolujte, či nie je prítomná porucha alebo skrat komponentov/obvodu.



Obrázok 53

g365804

Rozloženie poistiek

	1	2	3	4	5	6	7	8	9	10	11	12
A	(Relé)			(Relé)			(Relé)			(Relé)		
B												
C	Napájanie kľúča (20 A)		X	(Relé)			(Relé)			(Relé)		
D	Počítadlo motohodín (10 A)		X									
E	Zásuvka/súprava svetiel (15 A)		Napájanie systému (20 A)		Prídavné napájanie (10 A)		Telematika (10 A)		Napájanie príslušenstva (10 A)		Štartovací obvod (15 A)	

Poznámka: Ak stroj nie je možné naštartovať, môže byť vypálená poistka hlavného obvodu alebo ovládacieho panela/relé.

Údržba hnacej sústavy

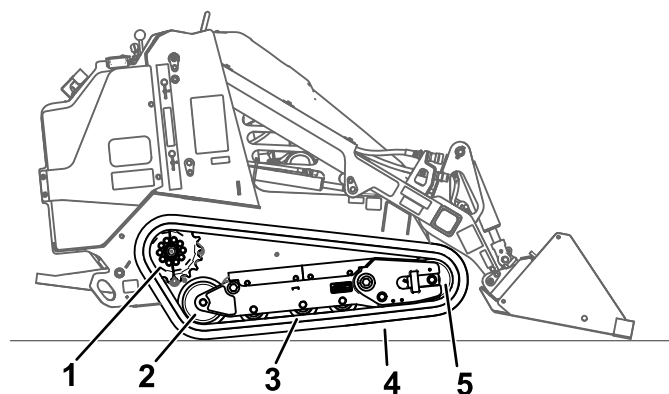
Servis pásov

Servisný interval: Po prvých 8 hodinách—Skontrolujte a upravte napnutie pásu.

Po prvých 50 hodinách—Skontrolujte a upravte napnutie pásu.

Po každých 50 hodinách prevádzky—Skontrolujte a upravte napnutie pásu.

Pri každom použití alebo denne—Vyčistite pásy a skontrolujte, či nie sú nadmerne opotrebované a či sú správne napnuté.



Obrázok 54

- | | |
|---------------------------------------|------------------|
| 1. Sekcionálne hnacie reťazové koleso | 4. Pás |
| 2. Zadné koleso | 5. Predné koleso |
| 3. Koleso vozidla (4) | |

Čistenie pásov

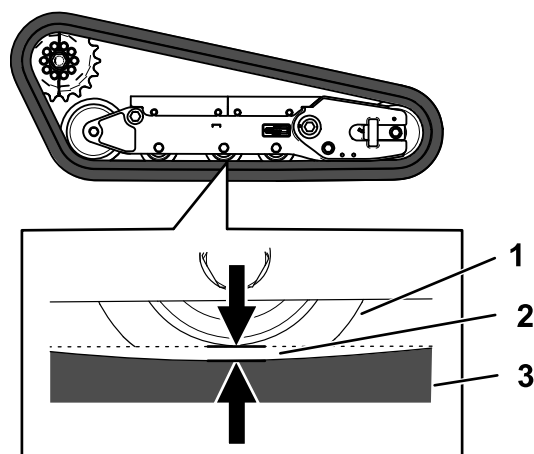
1. Stroj zaparkujte na rovnom povrchu a zatahnite parkovaciu brzdu.
2. Nainštalovanú lopatu smerujúcu nadol spustíte na zem tak, aby bola predná časť trakčnej jednotky mierne zdvihnutá nad zemou.
3. Vypnite motor a vyberte kľúč.
4. Pomocou vodnej hadice alebo tlakového čističa odstráňte nečistoty zo všetkých pásových systémov.

Dôležité: Uistite sa, že vysoký tlak vody používate len na umývanie oblastí pásu. Nepoužívajte vysokotlakový čistič na čistenie ostatných častí trakčnej jednotky. Nepoužívajte vysoký tlak vody medzi hnacím reťazovým kolesom a trakčnou jednotkou, lebo môže dôjsť k poškodeniu tesnenia motora. Umývanie vysokým tlakom môže poškodiť elektrický systém a hydraulické ventily alebo vymyť mazivo.

Dôležité: Uistite sa, že ste úplne vyčistili kolesá vozidla, predné koleso, zadné koleso a hnacie reťazové koleso. Kolesá vozidla sa musia po vyčistení voľne otáčať.

Kontrola a nastavenie napnutia pásov

Nadvihnite/podoprite jednu stranu stroja a využitím hmotnosti pásov overte, či je medzera medzi spodnou časťou okraja kolesa vozidla a pásom 13 mm. Ak tomu tak nie je, nastavte napnutie pásov pomocou nasledujúceho postupu.

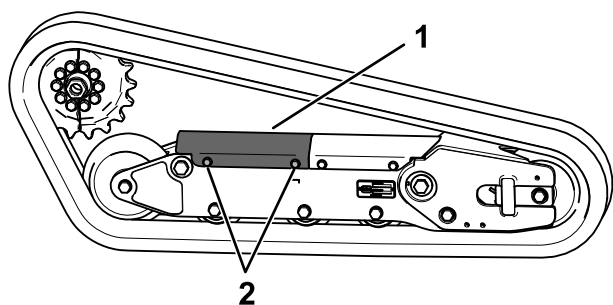


Obrázok 55

- | | |
|-------------------|--------|
| 1. Koleso vozidla | 3. Pás |
| 2. 13 mm medzera | |

1. Stroj zaparkujte na rovnom povrchu, zatahnite parkovaciu brzdu a spustíte ramená nakladača.
2. Vypnite motor a vyberte kľúč.
3. Zdvihnite bočnú stranu stroja, ktorú upravujete, aby sa pás nedotýkal zeme.

4. Vyberte skrutky zaisťujúce zadný kryt a zložte ho.

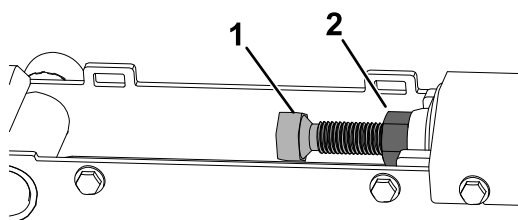


g366295

Obrázok 56

1. Zadný kryt
2. Skrutka (2)

5. Uvoľnite poistnú maticu a nastavte napínaciu skrutku, kým odklon pásu nebude 13 mm.



g363401

Obrázok 57

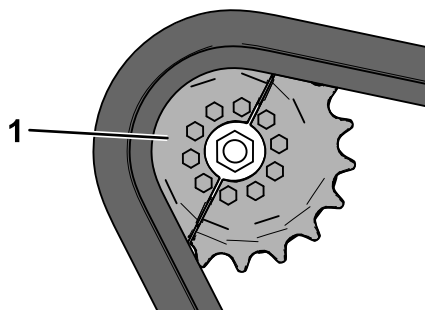
1. Napínacia skrutka
2. Poistná matica

6. Dotiahnite poistnú maticu.
7. Namontujte kryt a utiahnite skrutky.
8. Pri druhom páse opakujte celý postup.
9. Jazdite so strojom, potom ho zaparkujte na rovnom povrchu, zaistite parkovaciu brzdu, vypnite motor a vyberte kľúč.
10. Overte, či je odklon pásu 13 mm. V prípade potreby ju upravte.

Výmena pásov

Demontáž pásov

1. Demontujte všetky nástavce.
2. Stroj zaparkujte na rovnom povrchu a zaistite, aby bola v páse len jedna polovica reťazového kolesa.



g366389

Obrázok 58

1. Polovica reťazového kolesa

3. Spustite ramená nakladača.
4. Vypnite motor a vyberte kľúč.
5. Zdvihnite stroj zo zeme tak, aby spodná časť pásu bola aspoň 10,2 cm nad zemou. Podoprite stroj montážnymi podstavcami.

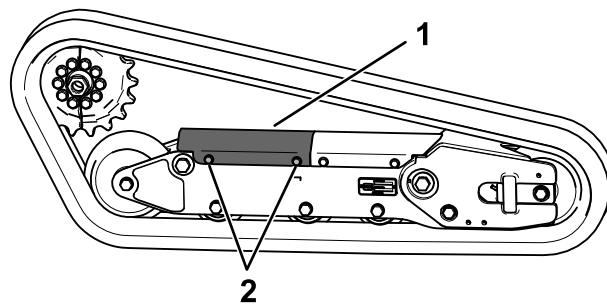
Poznámka: Použite montážne podstavce určené pre váš stroj.

▲ DÔLEŽITÉ UPOZORNENIE

Mechanické alebo hydraulické zdviháky nemusia udržať stroj a môžu spôsobiť vážne zranenie.

Na podopretie stroja použite montážne podstavce.

6. Vyberte skrutky zaisťujúce zadný kryt a zložte ho.

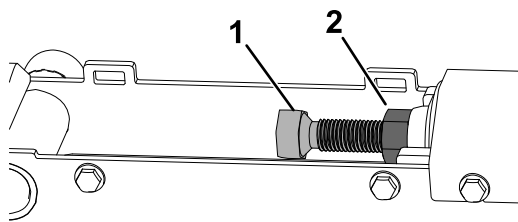


g366295

Obrázok 59

1. Zadný kryt
2. Skrutka (2)

- Uvoľnite poistnú maticu a otáčaním napínacej skrutky uvoľnite napnutie.



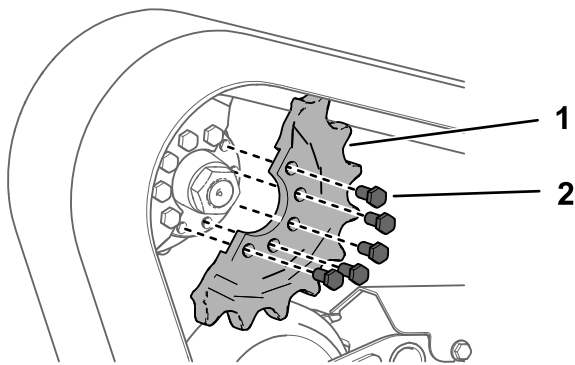
g363401

Obrázok 60

- Napínacia skrutka
- Poistná matica

- Odstráňte segment hnacieho reťazového kolesa, ktorý nie je spojený s pásom.

Dôležité: Ak neodstránite segment reťazového kolesa, môže byť zložené namontovať nový pás bez jeho poškodenia.

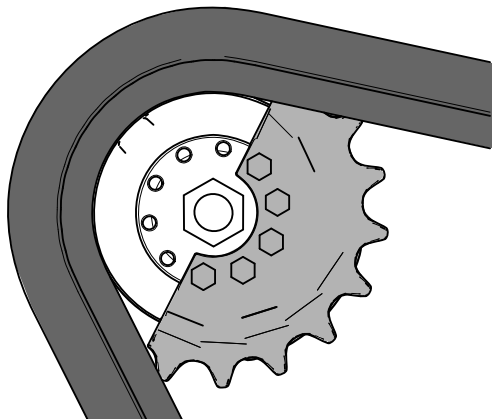


g366388

Obrázok 61

- Skrutka (5)
- Polovica reťazového kolesa

- Naštartujte stroj a uvoľnite parkovaciu brzdú.
- Posúvajte ovládanie trakcie dopredu, kým sa do pásu nedostane aj druhá polovica hnacieho reťazového kolesa.



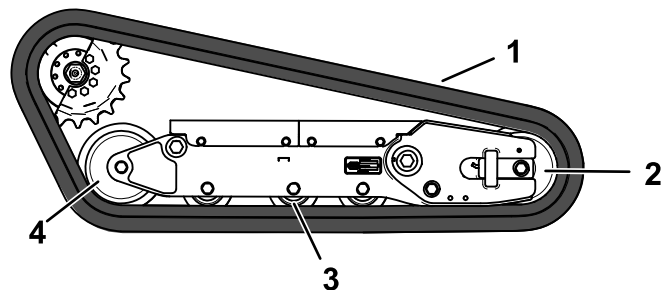
g366387

Obrázok 62

- Vypnite motor a vyberte kľúč.
- Demontujte pás z rámu pásu, potom náboj pohonu a napokon predné koleso.

Montáž pásov

- Oviňte nový pás okolo predného kolesa.

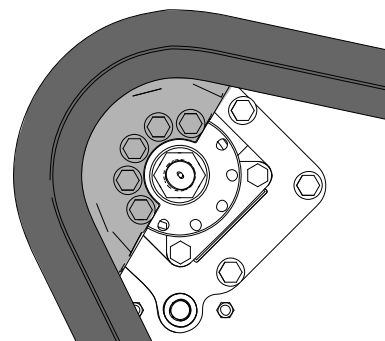


g366403

Obrázok 63

- Pás
- Predné koleso
- Koleso vozidla (4)
- Zadné koleso

- Zatlačte pás pod a medzi kolesá vozidla a oviňte ho okolo rámu.
- Naštartujte motor a uvoľnite parkovaciu brzdú.
- Posúvajte ovládanie trakcie dopredu, kým sa do pásu nedostane polovica hnacieho reťazového kolesa.

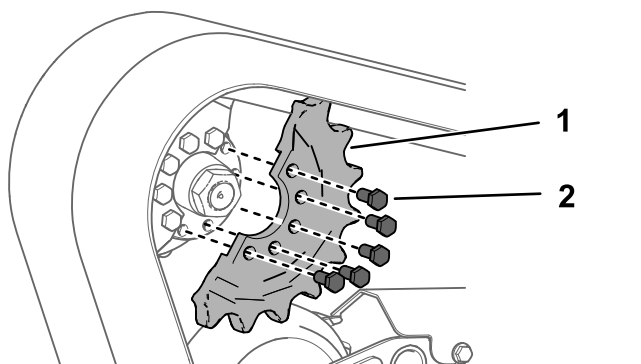


g366402

Obrázok 64

- Vypnite motor a vyberte kľúč.

- Naneste na predtým odskrutkované skrutky polovice hnacieho reťazového kolesa prostriedok na zaistenie závitov a namontujte polovicu reťazového kolesa. Dotiahnite skrutky momentom 80 až 99 N·m.

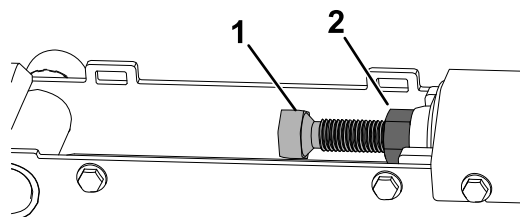


Obrázok 65

g366388

- Skrutka (5)
- Polovica reťazového kolesa

- Nastavte napínaciu skrutku, kým odklon pásu nebude 19 mm.



Obrázok 66

g363401

- Napínacia skrutka
- Poistná matica

- Dotiahnite poistnú maticu.
- Namontujte kryt a utiahnite skrutky.
- Pri výmene ďalšieho pásu opakujte celý postup.
- Spustite stroj na zem.
- Jazdite so strojom, potom ho zaparkujte na rovnom povrchu, zaistite parkovaciu brzdu, vypnite motor a vyberte kľúč.
- Uistite sa, či je napnutie pásu správne; pozrite si [Kontrola a nastavenie napnutia pásov \(strana 45\)](#).

Údržba chladiaceho systému

Bezpečnosť pri práci s chladiacim systémom

- Prehltnutie chladiacej kvapaliny motora môže spôsobiť otravu. Uchovávajte ju mimo dosahu detí a domácich zvierat.
- Striekajúca horúca chladiaca kvapalina pod tlakom alebo kontakt s horúcim chladičom a okolitými časťami môže spôsobiť závažné popáleniny.
 - Pred zložením uzáveru chladiča vždy nechajte motor vychladnúť aspoň 15 minút.
 - Pri otváraní viečka radiátora používajte handru a viečko otvárajte pomaly, aby mohla unikáť para.

Servis chladiaceho systému

Servisný interval: Pri každom použití alebo denne—Vyčistite mriežku, olejový chladič a prednú časť radiátora (alebo v prípade extrémne prašných a znečistených podmienok aj častejšie).

Po každých 100 hodinách prevádzky—Skontrolujte hadice chladiaceho systému.

Čistenie mriežky radiátora

Servisný interval: Pri každom použití alebo denne

Pomocou stlačeného vzduchu odstráňte z mriežky radiátora všetku nahromadenú trávu, nečistoty a iné úlomky.

Kontrola hladiny chladiacej kvapaliny motora

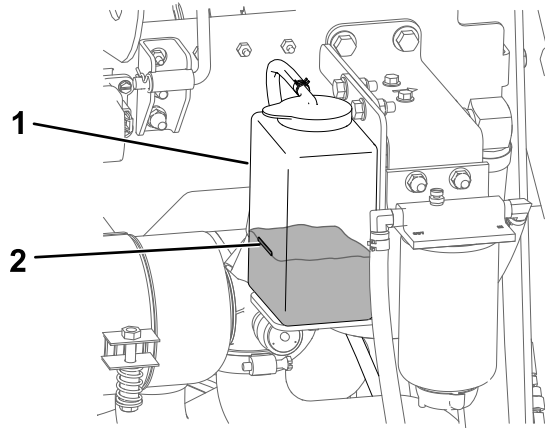
Ak potrebujete doplniť chladiacu kvapalinu motora, prečítajte si [Kontrola hladiny chladiacej kvapaliny motora \(strana 49\)](#).

Servisný interval: Pri každom použití alebo denne—Skontrolujte hladinu chladiacej kvapaliny vo vyrovnávacej nádrži.

Chladiaci systém je naplnený roztokom vody a trvalej etylénglykoly nímraznúcej kvapaliny v pomere 50/50.

1. Stroj zaparkujte na rovnom povrchu, spustite nakladacie ramená, zatiahnite parkovaciu brzdú a vypnite motor.
2. Vyberte kľúč zo zapalovania a nechajte motor vychladnúť.
3. Otvorte kapotu.
4. Skontrolujte hladinu chladiacej kvapaliny vo vyrovnávacej nádrži.

Poznámka: Hladina chladiacej kvapaliny by mala byť na alebo nad značkou na bočnej strane nádrže.



g366894

Obrázok 67

1. Vyrovnávacia nádrž
2. Značka plnej hladiny

-
5. Ak je hladina chladiacej kvapaliny nízka, odstráňte viečko vyrovnávacej nádrže a pridajte zmes vody a trvalej etylénglykoly nímraznúcej kvapaliny v pomere 50/50.

Dôležité: Neprepíňajte vyrovnávaciu nádrž.

6. Namontujte viečko vyrovnávacej nádrže.

Výmena chladiacej kvapaliny motora

Servisný interval: Po každých 500 hodinách prevádzky

Raz ročne nechajte vymeniť chladiacu kvapalinu motora autorizovaným servisným zástupcom.

Údržba brzd

Skúška parkovacej brzdy

Servisný interval: Pri každom použití alebo denne

1. Zatiahnite parkovaciu brzdú. Pozrite si časť [Páka parkovacej brzdy \(strana 14\)](#).
2. Naštartujte motor.
3. Pomaly sa pokúste jazdiť so strojom dopredu alebo dozadu.
4. Ak sa stroj pohybuje, požiadajte o servis autorizovaného servisného predajcu.

Údržba remeňov

Kontrola napnutia remeňa alternátora

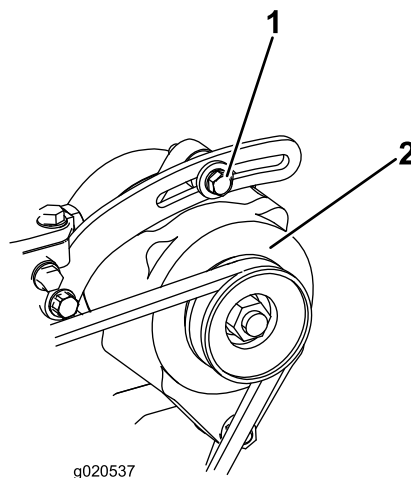
Servisný interval: Pri každom použití alebo denne

Po každých 500 hodinách prevádzky (Dodatočné informácie nájdete v používateľskej príručke k motoru.)

Správne napnutie remeňa umožňuje vychýlenie 10 mm pri pôsobení sily 10 kg na remeň v strede medzi remenicami.

Ak vychýlenie nie je 10 mm, vykonajte nasledujúce kroky:

1. Uvoľnite montážnu skrutku alternátora.



Obrázok 68

1. Montážna skrutka
2. Alternátor

2. Zvýšte alebo znížte napnutie remeňa alternátora a utiahnite skrutku.
3. Znovu skontrolujte vychýlenie remeňa, aby ste sa uistili, že napnutie je správne.

Údržba ovládacích prvkov

Nastavenie ovládacích prvkov

Výrobca nastaví ovládacie prvky pred odoslaním stroja. Po mnohých hodinách používania však možno budete musieť upraviť zarovnanie ovládania trakcie, NEUTRÁLNU polohu ovládania trakcie a sledovanie ovládania trakcie v úplne prednej polohe.

O nastavenie ovládacích prvkov stroja požiadajte autorizovaného servisného predajcu.

Údržba hydraulického systému

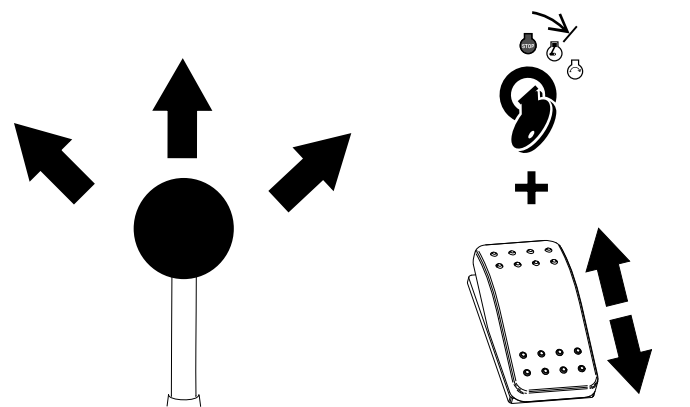
Bezpečnosť pri práci s hydraulickým systémom

- V prípade vstreknutia kvapaliny pod pokožku ihneď vyhľadajte lekársku pomoc. Vstreknutú kvapalinu musí lekár chirurgicky odstrániť v priebehu niekoľkých hodín.
- Pred natlakovaním hydraulického systému skontrolujte, či sú všetky hadice a vedenia hydraulickej kvapaliny v dobrom stave a či sú všetky hydraulické spojenia a armatúry pevne utiahnuté.
- Nepribližujte sa žiadnou časťou tela ani rukami k otvorom ani dýzam, z ktorých uniká hydraulická kvapalina pod vysokým tlakom.
- Na zisťovanie únikov hydraulickej kvapaliny používajte kartón alebo papier.
- Pred vykonaním ľubovoľnej práce na hydraulickom systéme uvoľnite z hydraulického systému všetok tlak.

Uvoľnenie hydraulického tlaku

Ak chcete uvoľniť hydraulický tlak pri zapnutom motore, odpojte pomocné hydraulické systémy a plne spustite a stiahnite ramená nakladača.

Ak chcete uvoľniť hydraulický tlak pri vypnutom motore, otočte páky ramena nakladača/náklonu nadstavca do polohy dopredu, aby sa ramená nakladača spustili. Otočte kľúč do polohy SPUSTIŤ a stláčajte prepínač pomocnej hydrauliky dozadu a dopredu.



Obrázok 69

g509956

Špecifikácie hydraulickej kvapaliny

Objem nádrže na hydraulickú kvapalinu: 37,8 l

V hydraulickom systéme používajte len jednu z nasledujúcich kvapalín:

- **Prémiový prevodový olej/hydraulická kvapalina od spoločnosti Toro pre traktory** (ďalšie informácie vám poskytne autorizovaný servisný predajca)
- **Hydraulická kvapalina predlžujúca životnosť od spoločnosti Toro PX** (ďalšie informácie vám poskytne autorizovaný servisný predajca)
- Ak nie je k dispozícii žiadna z vyššie uvedených kvapalín od spoločnosti Toro, môžete použiť inú **univerzálnu hydraulickú kvapalinu pre traktory**, musí však ísť len o **bežné výrobky na báze ropy**. Špecifikácie musia zodpovedať rozsahu uvedenému v zozname pre všetky nasledujúce vlastnosti materiálu a kvapalina musí spĺňať uvedené priemyselné normy. Informácie o tom, či kvapalina spĺňa tieto špecifikácie, vám poskytne dodávateľ hydraulickej kvapaliny.

Poznámka: Spoločnosť Toro nebude niešť zodpovednosť za škody spôsobené použitím nevhodných náhradných produktov. Používajte preto len produkty od renomovaných výrobcov, ktorí ručia za svoje odporúčania.

Vlastnosti materiálu	
Viskozita, ASTM D445	cSt pri 40 °C: 55 až 62
	cSt pri 100 °C: 9,1 až 9,8
Index viskozity, ASTM D2270	140 až 152
Bod tuhnutia, ASTM D97	-37 až -43 °C
Priemyselné normy	
API GL-4, AGCO Powerfluid 821 XL, Ford New Holland FNHA-2-C-201.00, Kubota UDT, John Deere J20C, Vickers 35VQ25 a Volvo WB-101/BM	

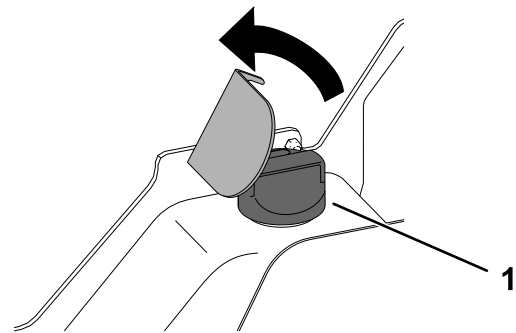
Poznámka: Mnoho hydraulických kvapalín je takmer bezfarebných, takže je ťažké zistiť netesnosti. K dispozícii je prísada do systémovej hydraulickej kvapaliny s červeným farbivom dodávaná vo fľašiach s objemom 20 ml. Jedna fľaša postačuje na 15–22 l hydraulickej kvapaliny. Objednajte si diel č. 44-2500 od autorizovaného predajcu produktov.

Kontrola hladiny hydraulickej kvapaliny

Servisný interval: Po každých 25 hodinách prevádzky

Dôležité: Vždy používajte správnu hydraulickú kvapalinu. Nešpecifikované kvapaliny poškodia hydraulický systém. Pozrite si časť **Špecifikácie hydraulickej kvapaliny (strana 52)**.

1. Demontujte všetky nástavce.
2. Stroj zaparkujte na rovnom povrchu a zatahnite parkovaciu brzdu.
3. Vypnite motor a vyberte kľúč.
4. Zdvihnite konzolu.



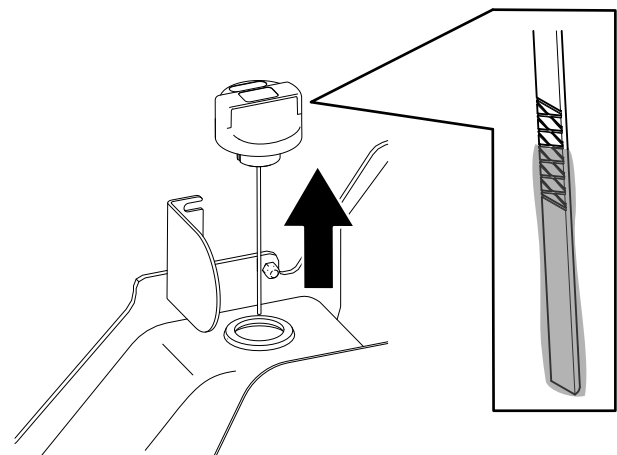
Obrázok 70

g366993

1. Veko plniaceho hrdla

5. Vyčistite oblasť okolo zátky oleja.
6. Zložte viečko plniaceho hrdla a pomocou mierky skontrolujte hladinu kvapaliny.

Poznámka: Hladina kvapaliny musí byť medzi značkami na mierke.



Obrázok 71

g366992

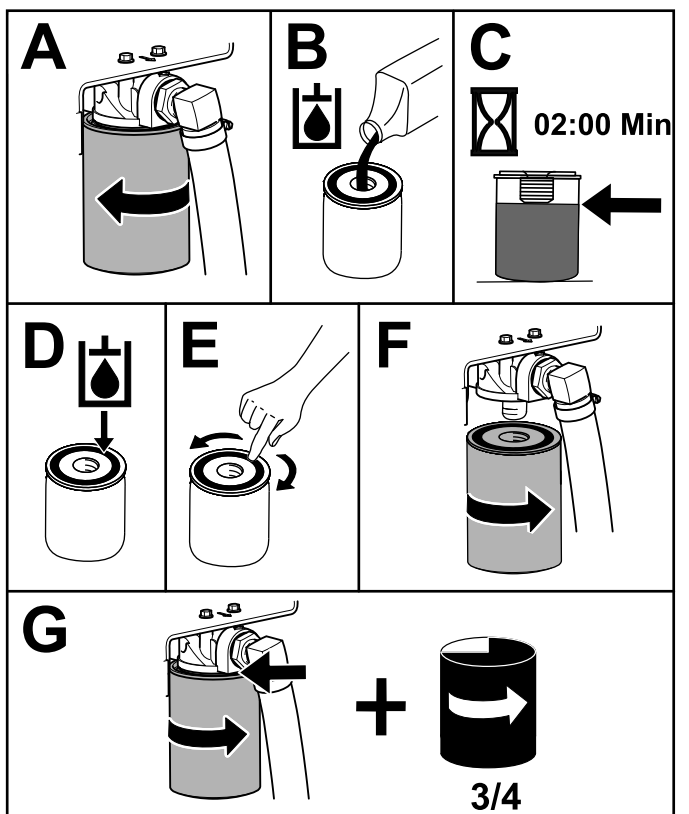
- Ak je hladina nízka, pridajte dostatočné množstvo kvapaliny na jej zvýšenie na správnu hladinu.
- Namontujte zátku oleja.
- Znížte konzolu.

Výmena hydraulického filtra

Servisný interval: Po prvých 8 hodinách
Po každých 250 hodinách prevádzky

Dôležité: Nevymieňajte automobilový olejový filter. V opačnom prípade môže dôjsť k vážnemu poškodeniu hydraulického systému.

- Stroj zaparkujte na rovnom povrchu, zatahnite parkovaciu brzdú a spustíte ramená nakladača.
- Vypnite motor a vyberte kľúč.
- Otvorte kapotu a zaistíte opornú tyč.
- Umiestnite odkvapkávaciu nádobu pod filter a vymeňte filter.



Obrázok 72

g367095

- Utrite rozliatu kvapalinu.
- Naštartujte motor a nechajte ho bežať asi 2 minúty, aby sa vyčistil vzduch v systéme.
- Vypnite motor a skontrolujte tesnosť.

- Skontrolujte hladinu kvapaliny v hydraulickej nádrži; prečítajte si [Špecifikácie hydraulickej kvapaliny \(strana 52\)](#) a pridajte kvapalinu tak, aby sa hladina zvýšila až po značku na mierke.

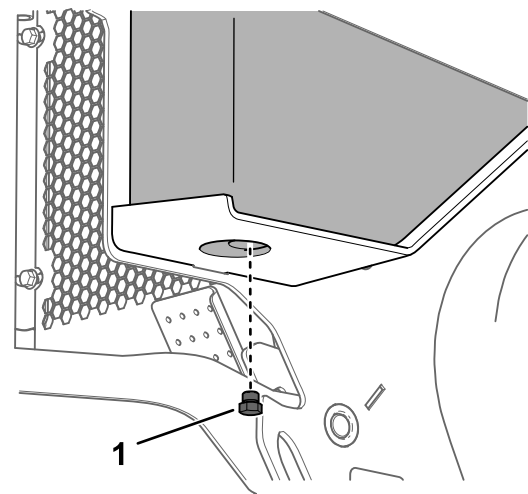
Dôležité: Neprepínajte nádrž.

- Zatvorte kapotu.

Výmena hydraulickej kvapaliny

Servisný interval: Po každých 500 hodinách prevádzky

- Stroj zaparkujte na rovnom povrchu, zatahnite parkovaciu brzdú a spustíte ramená nakladača.
- Vypnite motor a vyberte kľúč.
- Umiestnite veľkú vypúšťaciu nádobu s objemom 57 l pod vypúšťaciu zátku na prednej strane stroja.



Obrázok 73

g367140

- Vypúšťacia zátku

- Odstráňte vypúšťaciu zátku a nechajte olej vytečť do nádoby.
- Po dokončení vypúšťania oleja namontujte a utiahnite vypúšťaciu zátku.

Poznámka: Použité oleje likvidujte v certifikovanom recyklačnom stredisku.

- Naplňte nádrž hydraulickej kvapaliny hydraulickou kvapalinou. Pozrite si časť [Špecifikácie hydraulickej kvapaliny \(strana 52\)](#).
- Naštartujte motor a nechajte ho bežať po dobu niekoľkých minút.
- Vypnite motor a vyberte kľúč.
- Skontrolujte hladinu hydraulickej kvapaliny a v prípade potreby ju doplňte. Pozrite si časť

Čistenie

Odstránenie nečistôt

Servisný interval: Pri každom použití alebo denne

Dôležité: Používanie motora s blokovanými mriežkami alebo odstránenými krytmi chladenia bude mať za následok poškodenie motora z dôvodu prehriatia.

1. Stroj zaparkujte na rovnom povrchu a spustite ramená nakladača.
2. Vypnite motor, vyberte kľúč a nechajte motor vychladnúť.
3. Otvorte kapotu a zaistite opornú tyč.
4. Odstráňte nečistoty z čističa vzduchu.
5. Keťou alebo dúchadlom odstráňte všetky nečistoty nahromadené na motore a na lopatkách olejového chladiča.

Dôležité: Používanie motora s blokovanými mriežkami alebo odstránenými krytmi chladenia bude mať za následok poškodenie motora z dôvodu prehriatia.

6. Odstráňte nečistoty z priestoru pod kapotou, tlmiča, tepelných štítov a mriežky chladiča (ak je to potrebné).
7. Zatvorte kapotu.

Umývanie stroja

Pri tlakovom umývaní stroja postupujte takto:

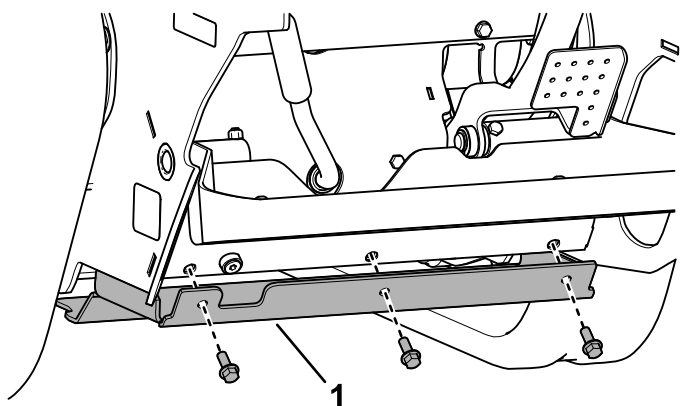
- Noste vhodné osobné ochranné prostriedky určené na používanie s tlakovým čističom.
- Všetky kryty nechajte na stroji.
- Vyhýbajte sa striekaniu elektrických súčastí.
- Vyhýbajte sa striekaniu okrajov štítok.
- Striekajte len vonkajšiu časť stroja. Nestriekajte priamo do otvorov stroja.
- Striekajte len znečistené časti stroja.
- Používajte rozprašovaciú dýzu so 40-stupňovým uhlom alebo väčšiu. Dýzy so 40-stupňovým uhlom sú zvyčajne biele.
- Hrot tlakového čističa udržiavajte od čisteného povrchu vo vzdialenosti minimálne 61 cm.
- Používajte len tlakové čističe s tlakom nižším ako 137,9 bar a prietokom nižším ako 7,6 l za minútu.
- Poškodené alebo odliepajúce sa štítky vymeňte.
- Po umytí namažte všetky body mazania. Pozrite si časť [Mazanie stroja \(strana 34\)](#).

Čistenie podvozku

Servisný interval: Po každých 100 hodinách prevádzky—Skontrolujte, či na podvozku nie sú usadené nečistoty.

Po určitom čase sa na podvozku pod motorom nahromadia nečistoty, ktoré je potrebné odstrániť. Otvorte kapotu a pomocou baterky skontrolujte priestor pod motorom. Túto činnosť vykonávajte pravidelne. Ak majú usadeniny hrúbku 2,5 až 5 cm, vyčistite podvozok.

1. Stroj zaparkujte na rovnom povrchu, zatahnite parkovaciu brzdú a spustíte ramená nakladača.
2. Zdvihnite prednú časť stroja tak, aby bol stroj naklonený dozadu.
3. Vypnite motor a vyberte kľúč.
4. Odstráňte 2 skrutky, ktoré upevňujú spodnú dosku a odstráňte spodnú dosku.



Obrázok 74

g367142

1. Spodná doska

5. Zložte predný kryt. Pozrite si časť [Zloženie predného krytu \(strana 33\)](#).
6. Nečistoty a usadeniny na podvozku odstráňte prúdom vody.
Poznámka: Voda bude odtekať zo zadnej časti stroja.
Dôležité: Nestriekajte vodu do motora.
7. Namažte stroj; pozrite si časť [Mazanie stroja \(strana 34\)](#).
8. Nainštalujte spodnú dosku.
9. Nainštalujte prednú mriežku.
10. Spustite stroj nadol.

Uskladnenie

Bezpečnosť pri skladovaní

- Pred skladovaním vypnite motor, vyťahnite kľúč, počkajte, kým sa nezastaví pohyb všetkých pohyblivých častí, a nechajte stroj vychladnúť.
- Stroj ani palivo neskladujte v blízkosti plameňov.

Skladovanie

1. Stroj zaparkujte na rovnom povrchu, zatahnite parkovaciu brzdú a spustíte ramená nakladača.
2. Vypnite motor a vyberte kľúč.
3. Odstráňte nečistoty a špinu z celého stroja.

Dôležité: Stroj môžete umývať jemným čistiacim prostriedkom a vodou. Na umývanie stroja nepoužívajte tlak. Vyhnite sa nadmernému používaniu vody, najmä v blízkosti ovládacieho panela, motora, hydraulických čerpadiel a motorov.

4. Vykonajte servis čističa vzduchu. Pozrite si časť [Údržba vzduchového filtra \(strana 34\)](#).
5. Namažte stroj; pozrite si časť [Mazanie stroja \(strana 34\)](#).
6. Vymeňte motorový olej. Pozrite si časť [Výmena motorového oleja a filtra \(strana 37\)](#).
7. Nabite batériu; pozrite si časť [Nabitie batérie \(strana 41\)](#).
8. Skontrolujte a upravte napnutie pásu; pozrite si časť [Kontrola a nastavenie napnutia pásov \(strana 45\)](#).
9. Skontrolujte a dotiahnite všetky príchytky. Opravte alebo vymeňte všetky opotrebované, poškodené alebo chýbajúce časti.
10. Všetky poškriabané alebo nenatreté kovové povrchy natrite farbou od autorizovaného servisného predajcu.
11. Stroj skladujte v čistej a suchej garáži alebo skladovacom priestore. Vyberte kľúč zo spínacej skrinky a odložte ho na dobre zapamätateľnom mieste.
12. Odpojte batériu. Pozrite si časť [Používanie spínača na odpojenie batérie \(strana 40\)](#).
13. Stroj zakryte, aby ste ho chránili, a udržiavajte ho v čistote.

Odstraňovanie závad

Závada	Možné príčiny	Způsob opravy
Štartér nenašartuje motor.	<ol style="list-style-type: none"> 1. Elektrické pripojenia sú skorodované alebo uvoľnené. 2. Poistka je prepálená alebo uvoľnená. 3. Batéria je vybitá. 4. Relé alebo spínač je poškodený. 5. Štartér alebo elektromagnet štartéra je poškodený. 6. Vnútorne súčasti motora sú zadreté. 7. Je aktivované bezpečnostné blokovacie zariadenie. 	<ol style="list-style-type: none"> 1. Skontrolujte správnosť kontaktov elektrického zapojenia. 2. Opravte alebo vymeňte poistku. 3. Nabite batériu alebo ju vymeňte. 4. Obráťte sa na autorizovaného servisného predajcu. 5. Obráťte sa na autorizovaného servisného predajcu. 6. Obráťte sa na autorizovaného servisného predajcu. 7. Skontrolujte neutrálne nastavenie trakcie a pomocných ovládačov.
Motor sa šartuje, ale nenašartuje.	<ol style="list-style-type: none"> 1. Postup štartovania je nesprávny. 2. Palivová nádrž je prázdna. 3. Uzatvárací ventil paliva je uzavretý. 4. V palivovom systéme sú nečistoty, voda, staré palivo alebo nesprávne palivo. 5. Palivové potrubie je upchaté. 6. V palive je vzduch. 7. Žeraviace sviečky sú nefunkčné. 8. Štartovanie je pomalé. 9. Filtre čističa vzduchu sú znečistené. <ol style="list-style-type: none"> 1. Palivový filter je upchatý. 0. <ol style="list-style-type: none"> 1. V stroji sa používa palivo s nesprávnym stupňom pre studené počasie. 1. Kompresia je nízka. 2. <ol style="list-style-type: none"> 1. Vstrekovacie trysky sú poškodené. 3. <ol style="list-style-type: none"> 1. Časovanie vstrekovacieho čerpadla je nesprávne. 4. <ol style="list-style-type: none"> 1. Vstrekovacie čerpadlo je poškodené. 5. <ol style="list-style-type: none"> 1. Solenoid ETR je poškodený. 6. 	<ol style="list-style-type: none"> 1. Pozrite si časť Našartovanie motora. 2. Naplňte nádrž čerstvým palivom. 3. Otvorte uzatvárací ventil paliva. 4. Vypustíte a prepláchnite palivový systém; pridajte čerstvé palivo. 5. Vyčistíte alebo vymeňte palivové potrubie. 6. Odvzdušnite dýzy a skontrolujte únik vzduchu v spojoch a armatúrach palivového potrubia medzi palivovou nádržou a motorom. 7. Skontrolujte poistku, žeraviace sviečky a kabeláž. 8. Skontrolujte batériu, viskozitu oleja a štartovanie motora (obráťte sa na autorizovaného servisného zástupcu). 9. Opravte vzduchové filtre. <ol style="list-style-type: none"> 1. Vymeňte palivový filter. 0. <ol style="list-style-type: none"> 1. Vypustíte palivový systém a vymeňte palivový filter. Pridajte čerstvé palivo so správnym stupňom pre okolité teplotné podmienky. Možno budete musieť zohriať celú trakčnú jednotku. 1. Obráťte sa na autorizovaného servisného predajcu. 2. <ol style="list-style-type: none"> 1. Obráťte sa na autorizovaného servisného predajcu. 3. <ol style="list-style-type: none"> 1. Obráťte sa na autorizovaného servisného predajcu. 4. <ol style="list-style-type: none"> 1. Obráťte sa na autorizovaného servisného predajcu. 5. <ol style="list-style-type: none"> 1. Obráťte sa na autorizovaného servisného predajcu. 6. <ol style="list-style-type: none"> 1. Obráťte sa na autorizovaného servisného predajcu.

Závada	Možné príčiny	Způsob opravy
Motor sa naštartuje, ale nezostane bežať.	<ol style="list-style-type: none"> 1. Vetrание palivovej nádrže je obmedzené. 2. V palivovom systéme sú nečistoty alebo voda. 3. Palivový filter je upchatý. 4. V palive je vzduch. 5. V stroji sa používalo palivo s nesprávnym stupňom pre studené počasie. 6. Mriežka lapača iskier je upchatá. 7. Palivové čerpadlo je poškodené. 	<ol style="list-style-type: none"> 1. Uvoľnite viečko. Keď motor beží s uvoľneným viečkom, vymeňte viečko. 2. Vypustite a prepláchnite palivový systém; pridajte čerstvé palivo. 3. Vymeňte palivový filter. 4. Odvzdušnite trysky a skontrolujte únik vzduchu v spojoch a armatúrach palivového potrubia medzi palivovou nádržou a motorom. 5. Vypustite palivový systém a vymeňte palivový filter. Pridajte čerstvé palivo so správnym stupňom pre okolité teplotné podmienky. 6. Vycistite alebo vymeňte mriežku lapača iskier. 7. Obráťte sa na autorizovaného servisného predajcu.
Motor beží, ale klepe alebo vynecháva.	<ol style="list-style-type: none"> 1. V palivovom systéme sú nečistoty, voda, staré palivo alebo nesprávne palivo. 2. Motor sa prehrieva. 3. V palive je vzduch. 4. Vstrekovacie trysky sú poškodené. 5. Kompresia je nízka. 6. Časovanie vstrekovacieho čerpadla je nesprávne. 7. Dochádza k nadmernému hromadeniu uhlíka. 8. Je prítomné vnútorné opotrebenie alebo poškodenie. 	<ol style="list-style-type: none"> 1. Vypustite a prepláchnite palivový systém; pridajte čerstvé palivo. 2. Pozrite si časť Prehrievanie motora. 3. Odvzdušnite dýzy a skontrolujte únik vzduchu v spojoch a armatúrach palivového potrubia medzi palivovou nádržou a motorom. 4. Obráťte sa na autorizovaného servisného predajcu. 5. Obráťte sa na autorizovaného servisného predajcu. 6. Obráťte sa na autorizovaného servisného predajcu. 7. Obráťte sa na autorizovaného servisného predajcu. 8. Obráťte sa na autorizovaného servisného predajcu.
Motor nefunguje na voľnobeh.	<ol style="list-style-type: none"> 1. Vetrание palivovej nádrže je obmedzené. 2. V palivovom systéme sú nečistoty, voda, staré palivo alebo nesprávne palivo. 3. Filtre čističa vzduchu sú znečistené. 4. Palivový filter je upchatý. 5. V palive je vzduch. 6. Palivové čerpadlo je poškodené. 7. Kompresia je nízka. 	<ol style="list-style-type: none"> 1. Uvoľnite viečko. Keď motor beží s uvoľneným viečkom, vymeňte viečko. 2. Vypustite a prepláchnite palivový systém; pridajte čerstvé palivo. 3. Opravte vzduchové filtre. 4. Vymeňte palivový filter. 5. Odvzdušnite trysky a skontrolujte únik vzduchu v spojoch a armatúrach palivového potrubia medzi palivovou nádržou a motorom. 6. Obráťte sa na autorizovaného servisného predajcu. 7. Obráťte sa na autorizovaného servisného predajcu.

Závada	Možné príčiny	Způsob opravy
Motor sa prehrieva.	<ol style="list-style-type: none"> 1. Je potrebné väčšie množstvo chladiacej kvapaliny. 2. Je obmedzený prietok vzduchu k chladiču. 3. Hladina oleja v kľukovej skrini je nesprávna. 4. Zaťaženie motora je príliš vysoké. 5. Nesprávne palivo v palivovom systéme. 6. Termostat je poškodený. 7. Remeň ventilátora je uvoľnený alebo zlomený. 8. Časovanie vstrekovania je nesprávne. 9. Čerpadlo chladiacej kvapaliny je poškodené. <ol style="list-style-type: none"> 1 Otáčky motora sú veľmi nízke. 0. 	<ol style="list-style-type: none"> 1. Skontrolujte a pridajte chladiacu kvapalinu. 2. Pri každom použití skontrolujte a vyčistite mriežku radiátora. 3. Doplníte alebo vypustíte kvapalinu po značku plnej nádrže. 4. Znížte záťaž a jazdite pomalšie. 5. Vypustite a prepláchnite palivový systém; pridajte čerstvé palivo. 6. Obráťte sa na autorizovaného servisného predajcu. 7. Obráťte sa na autorizovaného servisného predajcu. 8. Obráťte sa na autorizovaného servisného predajcu. 9. Obráťte sa na autorizovaného servisného predajcu. <ol style="list-style-type: none"> 1 Skontrolujte vysoké voľnobežné 0. otáčky.
Motor stráca výkon.	<ol style="list-style-type: none"> 1. Zaťaženie motora je príliš vysoké. 2. Hladina oleja v kľukovej skrini je nesprávna. 3. Filtre čističa vzduchu sú znečistené. 4. V palivovom systéme sú nečistoty, voda, staré palivo alebo nesprávne palivo. 5. Motor sa prehrieva. 6. Mriežka lapača iskier je upchatá. 7. V palive je vzduch. 8. Kompresia je nízka. 9. Vetranie palivovej nádrže je obmedzené. <ol style="list-style-type: none"> 1 Časovanie vstrekovacieho čerpadla je 0. nesprávne. 1 Vstrekovacie čerpadlo je poškodené. 1. 1 Vysoké voľnobežné otáčky motora sú 2. príliš nízke. 	<ol style="list-style-type: none"> 1. Znížte záťaž a jazdite pomalšie. 2. Doplníte alebo vypustíte kvapalinu po značku plnej nádrže. 3. Opravte vzduchové filtre. 4. Vypustite a prepláchnite palivový systém; pridajte čerstvé palivo. 5. Pozrite si časť Prehrievanie motora. 6. Vyčistite alebo vymeňte mriežku lapača iskier. 7. Odvzdušnite trysky a skontrolujte únik vzduchu v spojoch a armatúrach palivového potrubia medzi palivovou nádržou a motorom. 8. Obráťte sa na autorizovaného servisného predajcu. 9. Obráťte sa na autorizovaného servisného predajcu. <ol style="list-style-type: none"> 1 Obráťte sa na autorizovaného 0. servisného predajcu. 1 Obráťte sa na autorizovaného 1. servisného predajcu. 1 Obráťte sa na autorizovaného 2. servisného predajcu.
Z výfukového potrubia uniká nadmerné množstvo čierneho dymu.	<ol style="list-style-type: none"> 1. Zaťaženie motora je príliš vysoké. 2. Filtre čističa vzduchu sú znečistené. 3. Nesprávne palivo v palivovom systéme. 4. Časovanie vstrekovacieho čerpadla je nesprávne. 5. Vstrekovacie čerpadlo je poškodené. 6. Vstrekovacie trysky sú poškodené. 	<ol style="list-style-type: none"> 1. Znížte záťaž a jazdite pomalšie. 2. Opravte vzduchové filtre. 3. Vypustite a prepláchnite palivový systém; pridajte čerstvé palivo. 4. Obráťte sa na autorizovaného servisného predajcu. 5. Obráťte sa na autorizovaného servisného predajcu. 6. Obráťte sa na autorizovaného servisného predajcu.

Závada	Možné príčiny	Způsob opravy
Z výfukového potrubia uniká nadmerné množstvo bieleho dymu.	<ol style="list-style-type: none"> 1. Kľúč bol otočený do polohy ŠTART pred vypnutím indikátora žeraviacich sviečok. 2. Teplota motora je nízka. 3. Žeraviace sviečky sú nefunkčné. 4. Časovanie vstrekovacieho čerpadla je nesprávne. 5. Vstrekovacie trysky sú poškodené. 6. Kompresia je nízka. 	<ol style="list-style-type: none"> 1. Otočte kľúč do polohy BEHU a pred naštartovaním motora počkajte, kým nezhasne indikátor žeraviacich sviečok. 2. Skontrolujte termostat. 3. Skontrolujte poistku, žeraviace sviečky a kabeláž. 4. Obráťte sa na autorizovaného servisného predajcu. 5. Obráťte sa na autorizovaného servisného predajcu. 6. Obráťte sa na autorizovaného servisného predajcu.
Stroj nejazdí.	<ol style="list-style-type: none"> 1. Hydraulika ovládania trakcie je deaktivovaná. 2. Parkovacia brzda je zatiahnutá. 3. Nízka hladina hydraulickej kvapaliny. 4. Hydraulický systém je poškodený. 5. Ťažné ventily sú otvorené. 6. Páka ventilu rozdeľovača prietoku je v polohe deviatich hodín. 7. Spojka trakčného pohonu čerpadla je uvoľnená alebo zlomená. 8. Čerpadlo alebo koleso motora je poškodené. 9. Regulačný ventil je poškodený. 	<ol style="list-style-type: none"> 1. Posúvajte prepínač aktivácie trakcie. 2. Uvoľnite parkovaciu brzdu. 3. Pridajte hydraulickú kvapalinu do zásobníka. 4. Obráťte sa na autorizovaného servisného predajcu. 5. Zatvorte ťažné ventily. 6. Presuňte páku do polohy 12 hodín a 10 hodín. 7. Obráťte sa na autorizovaného servisného predajcu. 8. Obráťte sa na autorizovaného servisného predajcu. 9. Obráťte sa na autorizovaného servisného predajcu.

Poznámky:

Poznámky:

Upozornenie o ochrane osobných údajov pre EHP/Spojené kráľovstvo

Spôsob, akým spoločnosť Toro využíva vaše osobné údaje

Spoločnosť The Toro Company (ďalej uvádzané ako „spoločnosť Toro“) rešpektuje vaše súkromie. Keď nakupujete naše produkty, môžeme zhromažďovať určité vaše osobné údaje, a to priamo od vás alebo prostredníctvom miestnej pobočky alebo predajcu spoločnosti Toro. Spoločnosť Toro využíva tieto informácie na plnenie zmluvných záväzkov, ako je napríklad registrácia záruky, spracovanie žiadosti o poskytnutie záruky alebo skontaktovanie sa s vami v prípade stiahnutia produktu z trhu, a na legitímne obchodné účely, ako je napríklad zvyšovanie spokojnosti zákazníkov, skvalitňovanie produktov alebo poskytovanie informácií o produktoch, ktoré vás môžu zaujímať. Spoločnosť Toro môže poskytnúť vaše údaje svojim pobočkám, sesterským spoločnostiam, predajcom alebo iným obchodným partnerom v súvislosti s ktoroukoľvek z týchto činností. Osobné údaje môžeme zverejniť aj v prípade, keď to vyžaduje zákon alebo v súvislosti s predajom, kúpou alebo zlúčením určitého podniku. Vaše osobné údaje nikdy nepredáme žiadnej inej spoločnosti na marketingové účely.

Uchovávanie vašich osobných údajov

Spoločnosť Toro bude uchovávať vaše osobné údaje dovtedy, kým to bude relevantné na vyššie uvedené účely a v súlade so zákonnými požiadavkami. Ďalšie informácie o platných lehotách uchovávaní vám poskytneme na adrese legal@toro.com.

Zväzok spoločnosti Toro týkajúci sa bezpečnosti

Vaše osobné údaje sa môžu spracúvať v USA alebo inej krajine, v ktorej môžu platiť menej prísne zákony na ochranu údajov ako v krajine vášho bydliska. Pri každom prenose vašich údajov mimo územia krajiny vášho bydliska podnikneme kroky požadované zo zákona na zaručenie vhodnej ochrany vašich údajov a zaistenia ich bezpečného prenosu.

Prístup a oprava

Môžete mať právo opraviť alebo revidovať svoje osobné údaje, prípadne namietať voči ich spracovaniu či obmedziť prístup k nim. V takom prípade napíšte e-mail na adresu legal@toro.com. Ak máte obavy súvisiace so spôsobom, akým spoločnosť Toro spracúva vaše údaje, odporúčame vám, aby ste sa v tejto záležitosti obrátili priamo na nás. Upozorňujeme, že osoby s trvalým pobytom v Európe majú právo podať sťažnosť na príslušný úrad na ochranu údajov.

Informácie o upoznení na základe Kalifornského návrhu 65

O čo ide v tomto upoznení?

Môžete sa stretnúť s tovarom, na ktorom je štítok s podobným upoznením, ako je toto:



UPOZORNENIE: Nebezpečenstvo rakoviny a poškodenia reprodukčných orgánov – www.p65Warnings.ca.gov.

Čo je Prop 65?

Zákon Prop 65 sa vzťahuje na všetky spoločnosti, ktoré vykonávajú svoju obchodnú činnosť v Kalifornii, predávajú produkty v Kalifornii alebo vyrábajú produkty, ktoré sa môžu predávať alebo prepravovať do Kalifornie. Tento zákon nariaďuje, aby guvernér štátu Kalifornia aktualizoval a zverejňoval zoznam chemických látok, o ktorých je známe, že spôsobujú rakovinu, vrodené chyby a/alebo iné reprodukčné poškodenia. Zoznam sa aktualizuje ročne a zahŕňa stovky chemických látok nachádzajúcich sa v položkách, s ktorými prichádzame každý deň do kontaktu. Cieľom zákona Prop 65 je informovať verejnosť o účinkoch týchto chemických látok.

Zákon Prop 65 nezakazuje predaj produktov obsahujúcich tieto chemické látky, no vyžaduje uvádzanie upoznení na všetkých produktoch, baleniach produktov alebo materiáloch dodávaných s produktmi. Upoznenie na základe zákona Prop 65 neznamená, že produkt porušuje niektoré bezpečnostné štandardy alebo požiadavky. Kalifornská vláda v skutočnosti vysvetlila, že upoznenie na základe zákona Prop 65 „nie je totožné s regulačným rozhodnutím o tom, či je určitý produkt bezpečný alebo nie“. Mnohé z týchto chemických látok sa už celé roky používajú v produktoch dennej spotreby bez zdokumentovaného poškodenia. Ďalšie informácie nájdete na adrese <https://oag.ca.gov/prop65/faqs-view-all>.

Upoznenie na základe zákona Prop 65 znamená, že spoločnosť (1) vyhodnotila mieru vystavenia určitej látky a prišla k záveru, že táto miera neprekračuje „žiadnu hranicu vysokého rizika“, alebo (2) sa upoznenie rozhodla zverejniť na základe svojich znalostí o prítomnosti chemickej látky uvedenej vo vládnom zozname, no bez pokusu o vyhodnotenie miery vystavenia.

Platí tento zákon všade?

Upoznenia na základe zákona Prop 65 vyžadujú len kalifornské právne predpisy. Tieto upoznenia možno v Kalifornii vidieť na rôznych miestach okrem iného vrátane reštaurácií, predajní s potravinami, hotelov, škôl a nemocníc a na veľkom množstve produktov. Okrem toho uvádzajú niektorí internetoví a maloobchodní zásielkoví predajcovia upoznenia na základe zákona Prop 65 na svojich webových stránkach alebo v katalógoch.

Aký je rozdiel medzi kalifornskými upozneniami a federálnymi limitmi?

Štandardy podľa zákona Prop 65 sú často prísnejšie ako federálne a medzinárodné štandardy. Existujú rôzne látky, ktoré vyžadujú upoznenie na základe zákona Prop 65 pri oveľa nižšej úrovni, ako sú stanovené federálne limity. Napríklad štandard podľa zákona Prop 65 týkajúci sa upoznení pre olovo je 0,5 µg/deň, pričom táto hodnota je výrazne pod limitom definovaným vo federálnych a medzinárodných štandardoch.

Prečo sa upoznenie neuvádza na všetkých podobných produktoch?

- Produkty predávané v Kalifornii vyžadujú označenie podľa zákona Prop 65, zatiaľ čo pri podobných produktoch predávaných inde sa to nevyžaduje.
- Od spoločnosti zapojenej do súdneho sporu v súvislosti so zákonom Prop 65, ktorá dosiahne vyrovnanie, sa môže vyžadovať používanie upoznení na základe zákona Prop 65 na jej produktoch, no na iné spoločnosti vyrábajúce podobné produkty sa takáto požiadavka vzťahovať nemusí.
- Uplatňovanie zákona Prop 65 je nekonzistentné.
- Spoločnosti sa môžu rozhodnúť neuvádzať tieto upoznenia, pretože predpokladajú, že sa to od nich na základe zákona Prop 65 nevyžaduje. No chýbajúce upoznenia na produkte neznamenajú, že produkt neobsahuje chemické látky uvedené vo vládnom zozname na podobnej úrovni hodnôt.

Prečo spoločnosť Toro toto upoznenie uvádza?

Spoločnosť Toro sa rozhodla poskytnúť spotrebiteľom čo najviac informácií, aby sa mohli rozhodnúť na základe dostatočných informácií o produktoch, ktoré nakupujú a používajú. V určitých prípadoch uvádza spoločnosť Toro upoznenia na základe svojich znalostí o prítomnosti jednej alebo viacerých chemických látok uvedených vo vládnom zozname, a to bez vyhodnotenia úrovne vystavenia. Nie na všetky chemické látky uvedené v zozname sa totiž vzťahujú požiadavky súvisiace s limitom vystavenia. Hoci môže byť miera vystavenia v súvislosti s produktmi spoločnosti Toro zanedbateľná alebo úplne v rozsahu definovanom ako „žiadne vysoké riziko“, spoločnosť Toro sa napriek tomu rozhodla uvádzať upoznenia na základe zákona Prop 65. Navyše platí, že ak spoločnosť Toro tieto upoznenia neuvedie, štát Kalifornia alebo súkromné strany snažiac sa o presadzovanie zákona Prop 65 by ju mohli žalovať a hrozili by jej vysoké pokuty.



Count on it.