



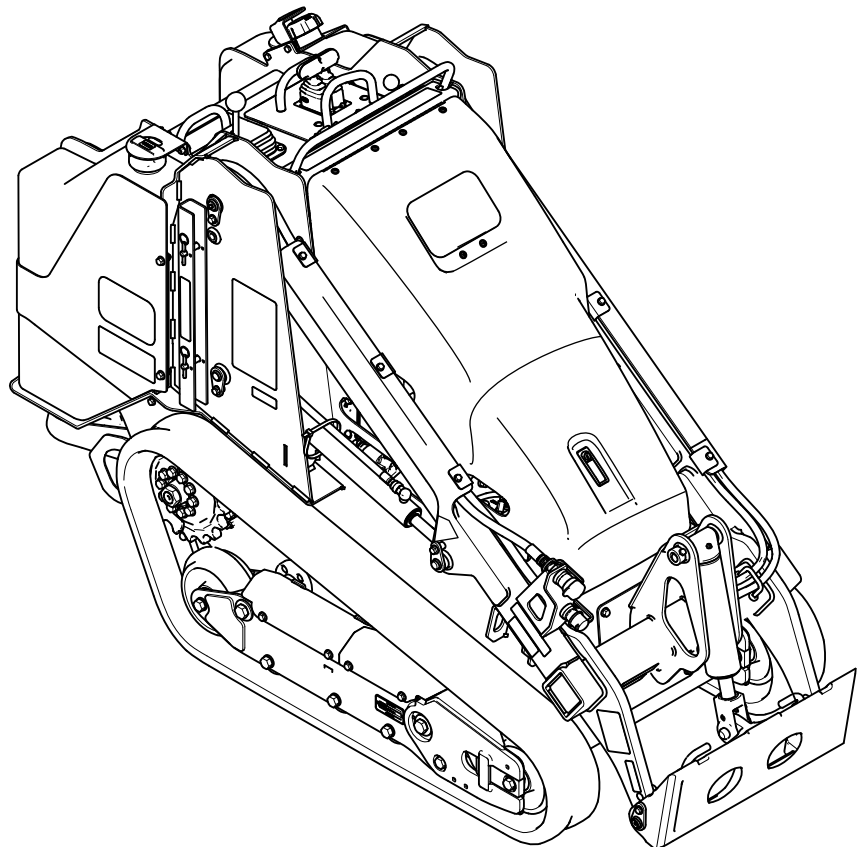
**Count on it.**

**Manuel de l'utilisateur**

# Porte-outil compact à chenilles étroites TX 700

N° de modèle 22351—N° de série 40000000 et suivants

N° de modèle 22352—N° de série 40000000 et suivants



Ce produit est conforme à toutes les directives européennes pertinentes. Pour plus de renseignements, reportez-vous à la Déclaration de conformité spécifique du produit fournie séparément.

Vous commettez une infraction à la section 4442 ou 4443 du Code des ressources publiques de Californie si vous utilisez cette machine dans une zone boisée, broussailleuse ou recouverte d'herbe à moins d'équiper le moteur d'un pare-étincelles, tel que défini à la section 4442, maintenu en bon état de marche, ou à moins de construire, équiper et entretenir le moteur de manière à prévenir les incendies.

Le manuel du propriétaire du moteur ci-joint est fourni à titre informatif concernant la réglementation de l'Agence américaine pour la protection de l'environnement (EPA) et la réglementation antipollution de l'état de Californie relative aux systèmes antipollution, à leur entretien et à leur garantie. Vous pouvez vous en procurer un nouvel exemplaire en vous adressant au constructeur du moteur.

## ▲ ATTENTION

### CALIFORNIE

#### Proposition 65 - Avertissement

L'état de Californie considère les gaz d'échappement des moteurs diesel et certains de leurs composants comme susceptibles de provoquer des cancers, des malformations congénitales et autres troubles de la reproduction.

Les bornes de la batterie et accessoires connexes contiennent du plomb et des composés de plomb. L'état de Californie considère ces substances chimiques comme susceptibles de provoquer des cancers et des troubles de la reproduction. Lavez-vous les mains après avoir manipulé la batterie.

L'utilisation de ce produit peut entraîner une exposition à des substances chimiques considérées par l'état de Californie comme capables de provoquer des cancers, des anomalies congénitales ou d'autres troubles de la reproduction.

Cette machine est un porte-outil compact prévu pour transporter la terre et autres matériaux utilisés dans les travaux de paysagement et de construction. Elle est conçue pour fonctionner avec un large choix d'outils spécialisés. Utilisez cette machine à des températures comprises entre -18 et 38 °C. L'utilisation de ce produit à d'autres fins que celle prévue peut être dangereuse pour vous-même et toute personne à proximité.

Lisez attentivement cette notice pour apprendre comment utiliser et entretenir correctement votre produit, et éviter ainsi de l'endommager ou de vous blesser. Vous êtes responsable de l'utilisation sûre et correcte du produit.

Rendez-vous sur [www.Toro.com](http://www.Toro.com) pour tout document de formation à la sécurité et à l'utilisation des produits, pour tout renseignement concernant un produit ou un accessoire, pour obtenir l'adresse des concessionnaires ou pour enregistrer votre produit.

Pour obtenir des prestations de service, des pièces d'origine Toro ou des renseignements complémentaires, munissez-vous des numéros de modèle et de série du produit et contactez un concessionnaire-réparateur agréé ou le service client Toro. La [Figure 1](#) indique l'emplacement des numéros de modèle et de série sur le produit. Inscrivez les numéros dans l'espace réservé à cet effet.

**Important:** Avec votre appareil mobile, vous pouvez scanner le QR code sur l'autocollant du numéro de série (le cas échéant) pour accéder aux renseignements sur la garantie, les pièces détachées et autres informations concernant le produit.

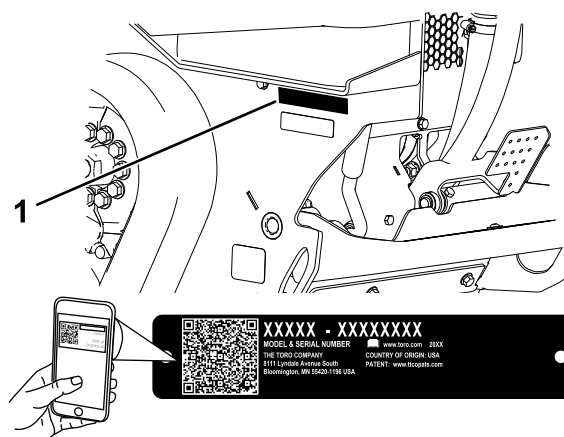


Figure 1

1. Emplacement des numéros de modèle et de série

g367614

# Introduction

N° de modèle _____
N° de série _____

Les mises en garde de ce manuel soulignent des dangers potentiels et sont signalées par le symbole de sécurité (Figure 2), qui indique un danger pouvant entraîner des blessures graves ou mortelles si les précautions recommandées ne sont pas respectées.



**Figure 2**  
Symbole de sécurité

g000502

Ce manuel utilise deux termes pour faire passer des renseignements essentiels. **Important** pour attirer l'attention sur des informations d'ordre mécanique spécifiques et **Remarque** pour souligner des informations d'ordre général méritant une attention particulière.

## Table des matières

Sécurité .....	4
Consignes de sécurité générales .....	4
Autocollants de sécurité et d'instruction .....	6
Vue d'ensemble du produit .....	12
Commandes .....	13
Affichage des messages .....	16
Caractéristiques techniques .....	17
Outils et accessoires .....	17
Avant l'utilisation .....	18
Contrôles de sécurité avant l'utilisation .....	18
Ajout de carburant .....	19
Procédures d'entretien quotidien .....	20
Pendant l'utilisation .....	21
Consignes de sécurité pendant l'utilisation .....	21
Démarrage du moteur .....	22
Conduire la machine .....	23
Arrêt du moteur .....	23
Utilisation des outils .....	23
Après l'utilisation .....	25
Consignes de sécurité après l'utilisation .....	25
Récupérer une machine enlisée .....	27
Déplacement d'une machine en panne .....	27
Transport de la machine .....	28
Levage de la machine .....	30
Entretien .....	31
Consignes de sécurité pendant l'entretien .....	31

Programme d'entretien recommandé .....	32
Procédures avant l'entretien .....	33
Utilisation des dispositifs de blocage des vérins .....	33
Accès aux composants internes .....	34
Lubrification .....	36
Graissage de la machine .....	36
Entretien du moteur .....	36
Sécurité du moteur .....	36
Entretien du filtre à air .....	36
Contrôle du niveau, vidange de l'huile moteur et remplacement du filtre à huile .....	38
Entretien du système d'alimentation .....	41
Purge du séparateur d'eau .....	41
Remplacement du filtre du séparateur d'eau .....	42
Remplacement du filtre à carburant en ligne .....	42
Contrôle des conduites et raccords d'alimentation .....	42
Purge du circuit d'alimentation .....	43
Vidange des réservoirs de carburant .....	43
Entretien du système électrique .....	44
Consignes de sécurité relatives au système électrique .....	44
Utilisation du coupe-batterie .....	44
Entretien de la batterie .....	44
Démarrage de la machine avec une batterie de secours .....	46
Entretien des fusibles .....	48
Entretien du système d'entraînement .....	49
Entretien des chenilles .....	49
Entretien du système de refroidissement .....	52
Consignes de sécurité relatives au système de refroidissement .....	52
Entretien du circuit de refroidissement .....	52
Entretien des freins .....	54
Essai du frein de stationnement .....	54
Entretien des courroies .....	54
Contrôle de la tension de la courroie d'alternateur .....	54
Entretien des commandes .....	55
Réglage des commandes .....	55
Entretien du système hydraulique .....	55
Consignes de sécurité relatives au système hydraulique .....	55
Évacuer la pression hydraulique .....	55
Liquides hydrauliques spécifiés .....	56
Contrôle du niveau de liquide hydraulique .....	57
Remplacement du filtre hydraulique .....	57
Vidange du liquide hydraulique .....	58
Nettoyage .....	59
Nettoyage des débris .....	59
Lavage de la machine .....	59
Nettoyage du châssis .....	60
Remisage .....	60

Consignes de sécurité pour le remisage.....	60
Remisage .....	60
Dépistage des défauts .....	61

# Sécurité

Cette machine a été conçue en conformité avec la norme ISO 20474-15:2019.

## Consignes de sécurité générales

### **⚠ DANGER**

**Des conduites peuvent être enfouies dans la zone de travail. Vous pouvez provoquer une explosion ou vous électrocuter si vous les touchez en creusant.**

**Marquez au préalable l'emplacement des lignes ou conduites enfouies dans la zone de travail, et ne creusez pas à ces endroits. Contactez le service de marquage ou la compagnie de service public local(e) pour faire marquer le terrain (par exemple, appelez le service de marquage national au 811 pour États-Unis ou au 1100 pour l'Australie).**

Respectez toujours toutes les consignes de sécurité pour éviter des blessures graves ou mortelles.

- Ne dépassez pas la capacité nominale de la machine au risque de la déstabiliser et d'en perdre le contrôle.
- Ne transportez jamais de charge quand les bras sont levés ; transportez toujours les charges près du sol.
- Les pentes augmentent significativement les risques de perte de contrôle et de basculement de la machine pouvant entraîner des accidents graves, voire mortels. **L'utilisation de la machine sur une quelconque pente ou sur un terrain accidenté demande une attention particulière.**
- **Travaillez toujours dans le sens de la pente (en montant ou en descendant), le côté le plus lourd de la machine étant en amont et la charge près du sol.** La répartition du poids varie selon les outils montés. Quand le godet est vide, l'arrière de la machine est le point le plus lourd ; lorsqu'il est plein, l'avant de la machine devient plus lourd. La plupart des outils alourdissent l'avant de la machine.
- Marquez au préalable l'emplacement des lignes, conduites ou autres objets enfouis dans la zone de travail, et ne creusez pas à ces endroits.
- Vous devez lire et comprendre le contenu de ce *Manuel de l'utilisateur* avant de démarrer le moteur.

- Accordez toute votre attention à l'utilisation de la machine. Ne faites rien d'autre qui puisse vous distraire, au risque de causer des dommages corporels ou matériels.
- Ne confiez jamais l'utilisation de la machine à des enfants ou à des personnes non qualifiées.
- N'approchez jamais les mains ou les pieds des composants et outils mobiles.
- N'utilisez pas la machine s'il manque des capots ou d'autres dispositifs de protection, ou s'ils sont endommagés.
- N'admettez personne, notamment les enfants, dans le périmètre de travail.
- Arrêtez la machine, coupez le moteur et enlevez la clé avant d'effectuer un entretien, de faire le plein de carburant ou d'éliminer une obstruction sur la machine.

L'usage ou l'entretien incorrect de cette machine peut occasionner des accidents. Pour réduire les risques d'accidents et de blessures, respectez les consignes de sécurité qui suivent. Tenez toujours compte des mises en garde signalées par le symbole de sécurité (▲) et la mention Prudence, Attention ou Danger. Le non respect de ces instructions peut entraîner des blessures graves ou mortelles.

# Autocollants de sécurité et d'instruction



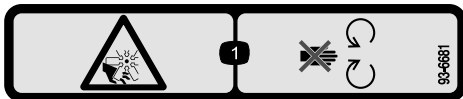
Des autocollants de sécurité et des instructions bien visibles par l'utilisateur sont placés près de tous les endroits potentiellement dangereux. Remplacez tout autocollant endommagé ou manquant.



## Symboles utilisés sur la batterie

Certains ou tous les symboles suivants figurent sur la batterie.

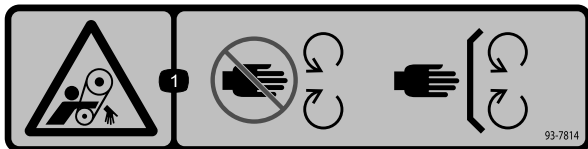
- |  |   |
|--|---|
| 1. Risque d'explosion  | 6. Tenez tout le monde à bonne distance de la batterie.   |
| 2. Restez à distance des flammes nues ou des étincelles, et ne fumez pas | 7. Portez une protection oculaire ; les gaz explosifs peuvent causer la cécité et d'autres blessures. |
| 3. Liquide caustique/risque de brûlure chimique                          | 8. L'acide de la batterie peut causer la cécité ou des brûlures graves.                               |
| 4. Portez une protection oculaire.                                       | 9. Rincez immédiatement les yeux avec de l'eau et consultez un médecin rapidement.                    |
| 5. Lisez le <i>Manuel de l'utilisateur</i> .                             | 10. Contient du plomb – ne mettez pas au rebut  |



93-6681

decal93-6681

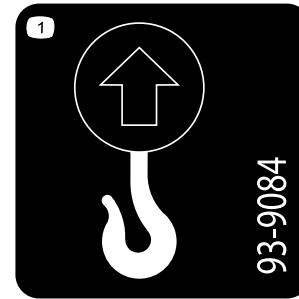
- Risque de coupure/mutilation par le ventilateur – ne vous approchez pas des pièces mobiles.



93-7814

decal93-7814

- Risque de coincement par la courroie – ne vous approchez pas des pièces mobiles ; laissez toutes les protections et tous les capots en place.



93-9084

decal93-9084

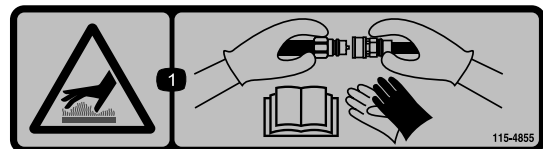
- Point de levage



115-2047

decal115-2047

- Attention – ne touchez pas la surface chaude.



115-4855

decal115-4855

- Surface chaude – portez des gants de protection pour manipuler les raccords hydrauliques et lisez le *Manuel de l'utilisateur* pour apprendre le maniement correct des composants hydrauliques



115-4858

decal115-4858

- Risque d'écrasement des mains ou des pieds – installez le dispositif de blocage de vérin.



115-4865

decal115-4865

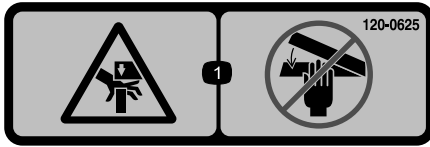
- Liquide de refroidissement
- Lisez le *Manuel de l'utilisateur*.



**117-3276**

decal117-3276

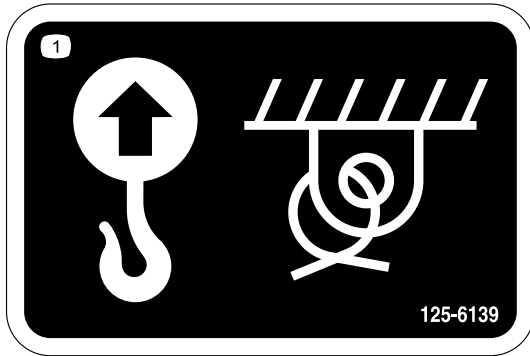
1. Liquide de refroidissement du moteur sous pression
2. Risque d'explosion – lisez le *Manuel de l'utilisateur*.
3. Attention – ne touchez pas la surface chaude.
4. Attention – lisez le *Manuel de l'utilisateur*.



**120-0625**

decal120-0625

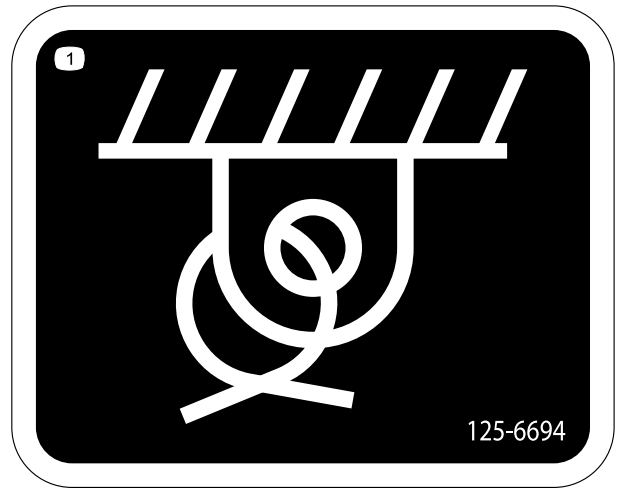
1. Point de pincement des mains – n'approchez pas les mains.



**125-6139**

decal125-6139

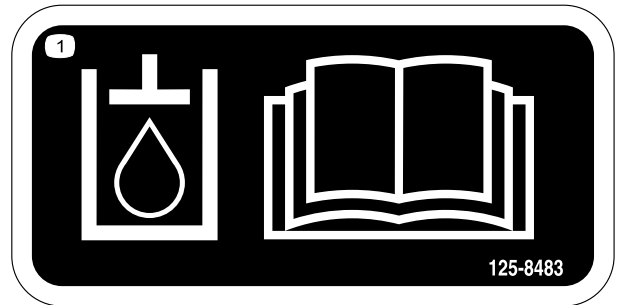
1. Point de levage et point d'attache



**125-6694**

decal125-6694

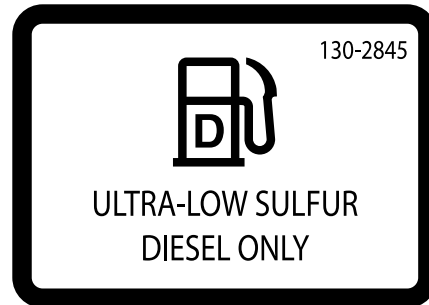
1. Point d'attache



**125-8483**

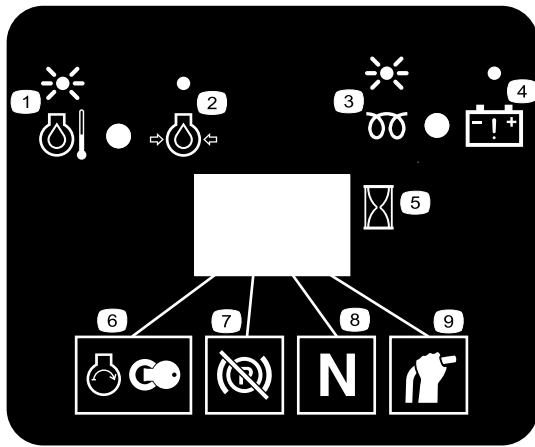
decal125-8483

1. Liquide hydraulique – lisez le *Manuel de l'utilisateur*.



**130-2845**

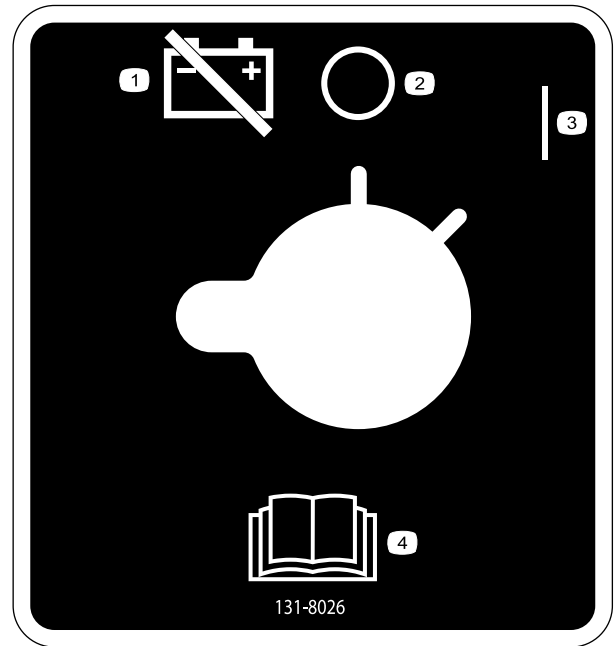
decal130-2845



decal130-7637

**130-7637**

- |  |   |
|--|---|
| 1. Témoin clignotant –<br>Température du liquide de<br>refroidissement | 6. Démarrage du moteur                            |
| 2. Témoin continu – Pression<br>d'huile moteur                         | 7. Frein de stationnement<br>desserré             |
| 3. Témoin clignotant –<br>Bougie de préchauffage                       | 8. Point mort de la<br>commande de<br>déplacement |
| 4. Témoin continu –<br>avertissement de batterie                       | 9. Point mort du levier<br>auxiliaire             |
| 5. Compteur horaire  |   |



decal131-8026

**131-8026**

- |   |  |
|---|--|
| 1. Alimentation de la batterie<br>– déconnexion | 3. Contact                                       |
| 2. Arrêt  | 4. Lisez le <i>Manuel de<br/>l'utilisateur</i> . |



decal131-0709

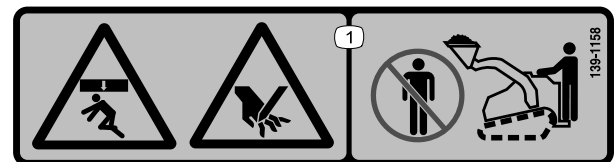
**131-0709**

- |                                    |                                       |
|------------------------------------|---------------------------------------|
| 1. Frein de stationnement<br>serré | 2. Frein de stationnement<br>desserré |
|------------------------------------|---------------------------------------|



decal133-8062

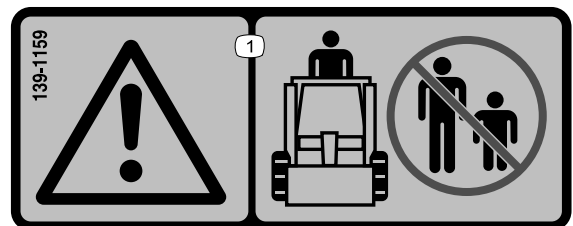
**133-8062**



decal139-1158

**139-1158**

1. Risque d'écrasement par le haut et risque de pincement – ne vous approchez pas du godet et des bras de chargeuse.

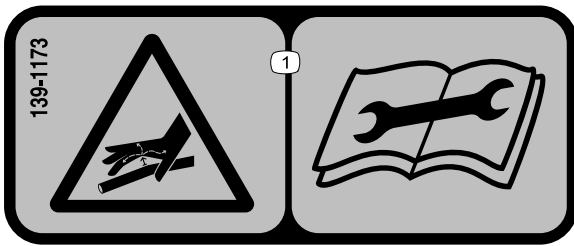


decal139-1159

**139-1159**

1. Attention – ne laissez approcher personne.

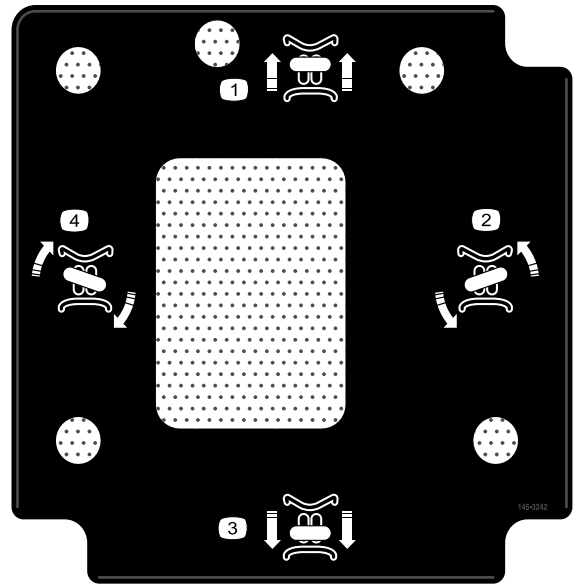




139-1173

decal139-1173

1. Liquide sous haute pression, risque d'injection dans le corps – lisez le *Manuel de l'utilisateur* avant d'effectuer tout entretien.



145-3242

decal145-3242

1. Déplacement en marche avant
2. Virage à gauche
3. Déplacement en marche arrière
4. Virage à droite

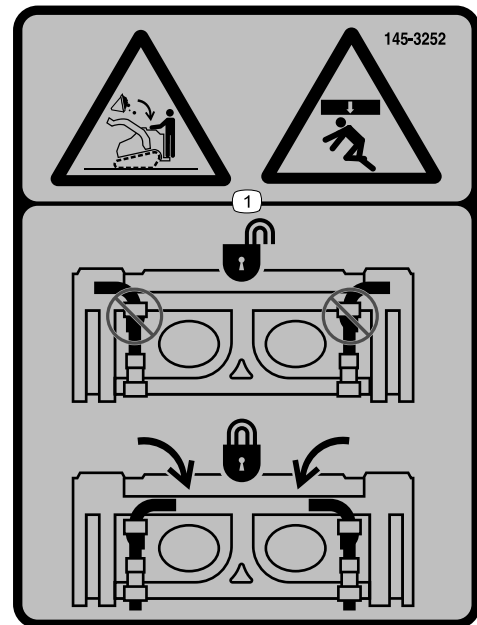
TX700 [22351, 22351G & 22352]

1	12	13	14	15
5	AP CJ-4 SAE 10W-30 / SAE 15W-40	3,6 QTS, 3,4 L	250	250
11	TORO PREMIUM HYD FLUID	10 GALS, 37,8 L	500	250
9			500	
6			500	
3	> 14 F #2-D S15 < 14 F #1-D S15	5,5 GALS, 20,8 L	500	
8	50/50 ANTIFREEZE	5,2 QTS, 4,9 L	500	
10			500	

140-5792

decal140-5792

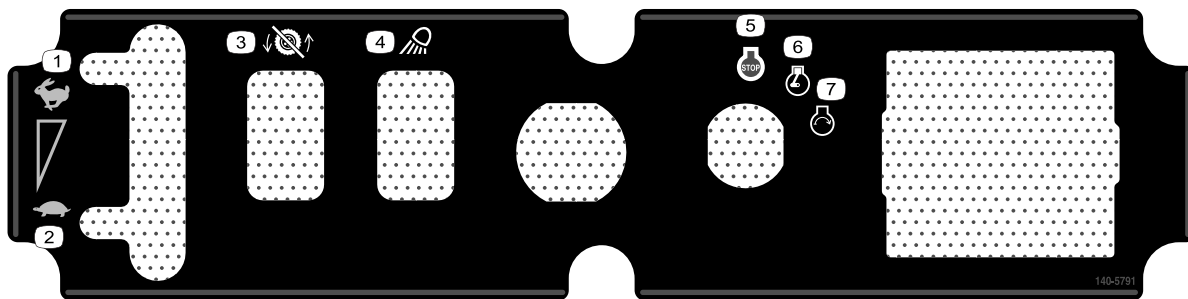
1. Lisez le *Manuel de l'utilisateur*.
2. Contrôler toutes les 8 heures
3. Gazole
4. Points de graissage
5. Huile moteur
6. Séparateur eau/carburant
7. Filtre à huile hydraulique
8. Liquide de refroidissement moteur
9. Filtre à air moteur
10. Tension de la courroie
11. Liquide hydraulique
12. Spécifications des liquides
13. Capacité
14. Intervalle de vidange (heures)
15. Intervalle de remplacement du filtre (heures)



145-3252

decal145-3252

1. Risque d'écrasement par chute de charge au-dessus – vérifiez que les goupilles de fixation rapide sont verrouillées.



140-5791

decal140-5791

- |                          |                        |
|--------------------------|------------------------|
| 1. Haut régime           | 5. Démarrage du moteur |
| 2. Bas régime            | 6. Moteur en marche    |
| 3. Déplacement désactivé | 7. Arrêt du moteur     |
| 4. Feu de travail        |                        |



145-0637

decal145-0637

- |  |   |
|--|---|
| 1. Attention – lisez le <i>Manuel de l'utilisateur</i> .   | 7. Risque de coupure/sectionnement des mains ou des pieds – attendez l'arrêt de toutes les pièces mobiles avant d'effectuer des entretiens ; ne vous approchez pas des pièces mobiles ; laissez toutes les protections en place.  |
| 2. Attention – suivez une formation appropriée avant d'utiliser la machine.  | 8. Risque d'explosion ; risque d'électrocution – appelez la ligne d'assistance des services publics locaux avant de commencer à travailler.   |
| 3. Attention – portez des protecteurs d'oreilles.  | 9. Risque d'écrasement – ne vous approchez pas de l'outil pendant le fonctionnement de la machine ; n'autorisez personne à s'approcher de la machine.   |
| 4. Attention – serrez le frein de stationnement, abaissez l'outil au sol, coupez le moteur et enlevez la clé de contact avant de quitter la machine.             | 10. Risque de renversement – abaissez toujours l'outil pour monter ou descendre une pente ; ne conduisez jamais la machine sur une pente avec l'outil levé ; travaillez toujours en maintenant le côté le plus lourd de la machine en amont ; transportez toujours les charges près du sol ; n'actionnez jamais les leviers de commande sèchement, faites-le d'un mouvement régulier. |
| 5. Risque d'électrocution par des câbles électriques – vérifiez qu'aucun câble électrique n'est présent dans la zone de travail avant d'utiliser la machine.     | 11. Risque de renversement – ne prenez pas de virages rapides ; regardez toujours derrière vous avant de faire marche arrière.  |
| 6. Risque d'écrasement – montez le dispositif de blocage de vérin et lisez le <i>Manuel de l'utilisateur</i> avant de procéder à l'entretien ou à des révisions. |   |



decal145-0638

**145-0638**

- |  |                                   |
|--|-----------------------------------|
| 1. Outil hydraulique – marche avant ; bloquez le flux hydraulique à l'aide de la pédale.   | 4. Abaissement de l'outil         |
| 2. Outil hydraulique – marche arrière ; bloquez le flux hydraulique à l'aide de la pédale. | 5. Basculement arrière de l'outil |
| 3. Basculement avant de l'outil  | 6. Levage de l'outil              |

# Vue d'ensemble du produit

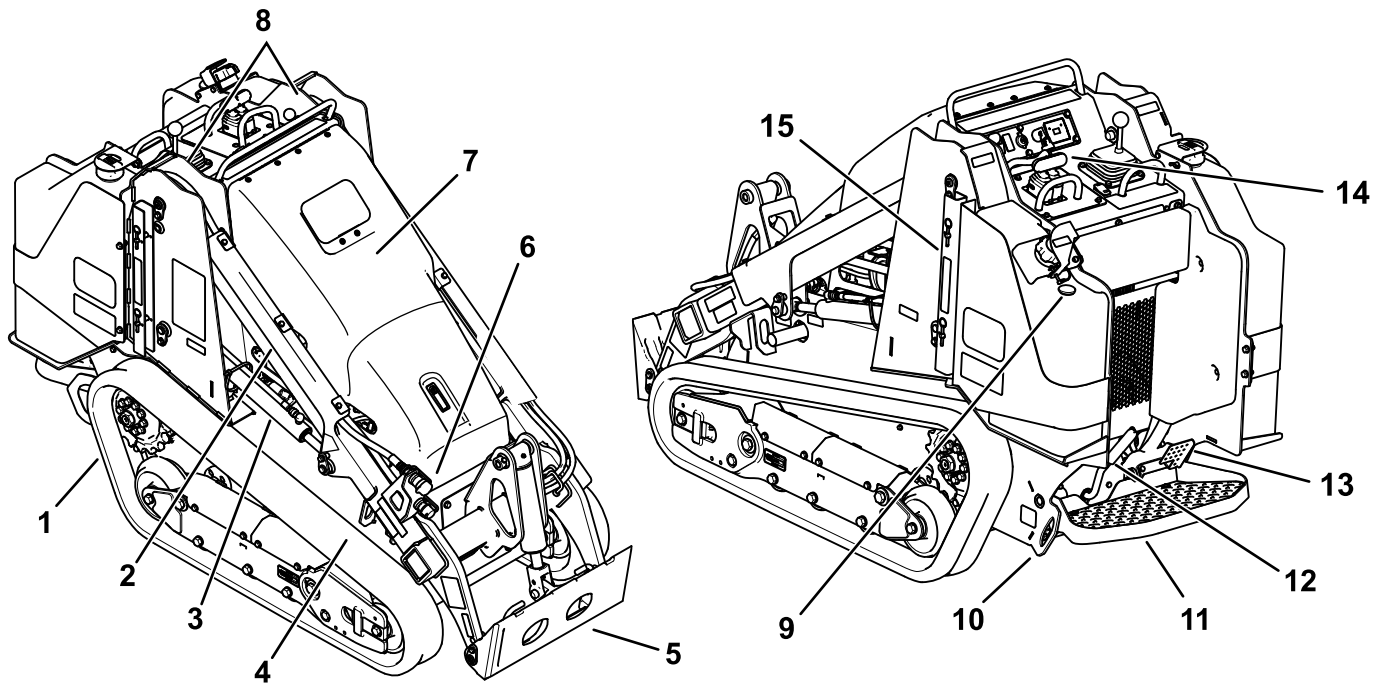


Figure 3

g411227

- |                              |                                      |   |
|------------------------------|--------------------------------------|---|
| 1. Chenille                  | 6. Raccords hydrauliques auxiliaires | 11. Plateforme de l'utilisateur                         |
| 2. Bras de chargeuse         | 7. Capot                             | 12. Frein de stationnement                              |
| 3. Vérin de levage           | 8. Point de levage                   | 13. Pédale de blocage du système hydraulique auxiliaire |
| 4. Point d'attache/de levage | 9. Jauge de carburant                | 14. Panneau de commande                                 |
| 5. Plaque de montage         | 10. Point d'attache                  | 15. Dispositif de blocage de vérin                      |

# Commandes

Avant de mettre le moteur en marche et d'utiliser la machine, familiarisez-vous avec toutes les commandes.

commande hydraulique auxiliaire. Pour garder le contrôle de la machine, gardez toujours les mains sur la barre de référence pendant les manœuvres.

## Panneau de commande

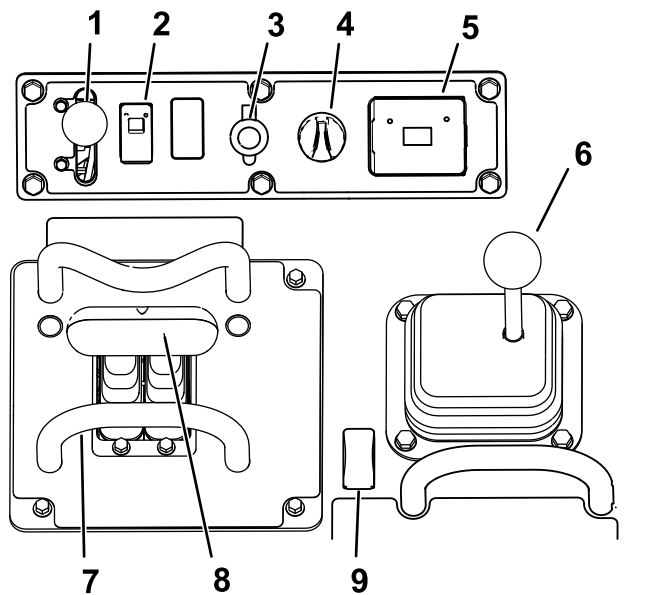


Figure 4

g411223

- |   |  |
|---|--|
| 1. Commande d'accélérateur                  | 6. Levier de commande des bras de chargeuse/basculement de l'outil |
| 2. Interrupteur d'activation de déplacement | 7. Barre de référence  |
| 3. Prise de courant                         | 8. Commande de déplacement   |
| 4. Commutateur d'allumage                   | 9. Commande du système hydraulique auxiliaire                      |
| 5. Compteur horaire                         | 10. Verrou de soupape de bras de chargeuse                         |

## Commutateur d'allumage

Le commutateur d'allumage sert à démarrer et arrêter le moteur, et comporte 3 positions : ARRÊT, CONTACT et DÉMARRAGE.

## Commande d'accélérateur

Déplacez la commande en avant pour augmenter le régime moteur, et en arrière pour le diminuer.

## Barre de référence

Lorsque vous conduisez la machine, servez-vous de la barre de référence comme poignée et point de levier pour contrôler le déplacement et le levier de

# Interrupteur d'activation de déplacement

La commande de déplacement est automatiquement désactivée lorsque la machine démarre. Actionnez l'interrupteur à bascule d'activation de déplacement après le démarrage de la machine pour utiliser la commande de déplacement.

## Commande de déplacement

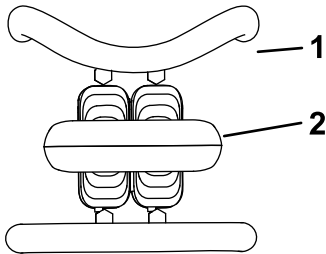


Figure 5

g259646

1. Barre de référence
2. Commande de déplacement

- Pour vous déplacer en marche avant, poussez la commande de déplacement en avant.

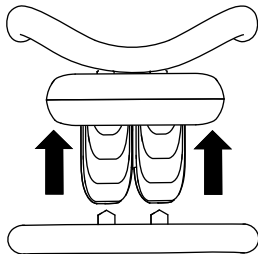


Figure 6

g259645

- Pour vous déplacer en marche arrière, tirez la commande de déplacement en arrière.

**Important:** Regardez derrière vous lorsque vous faites marche arrière et gardez toujours les mains sur la barre de référence.

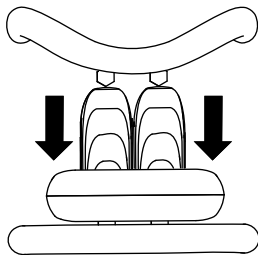


Figure 7

g259647

- Pour tourner à droite, tournez la commande de déplacement dans le sens horaire.

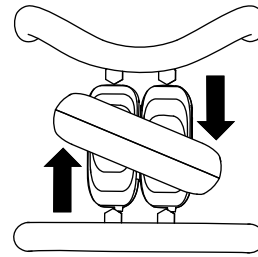


Figure 8

g259649

- Pour tourner à gauche, tournez la commande de déplacement dans le sens antihoraire.

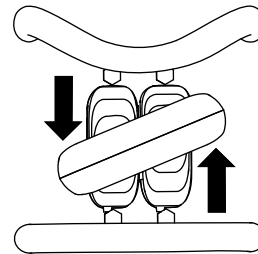


Figure 9

g259648

- Pour arrêter la machine, relâchez la commande de déplacement.

**Remarque:** La vitesse de déplacement de la machine, dans l'une ou l'autre direction, est proportionnelle au déplacement de la commande.

## Levier de commande des bras de chargeuse/basculement de l'outil

Déplacez lentement le levier pour actionner les bras de chargeuse et basculer l'outil.

**Remarque:** La position verrouillée (flottement) permet aux outils, comme la niveleuse et la lame hydraulique, de suivre le relief du terrain (c.-à-d. flotter) pendant le nivelage.

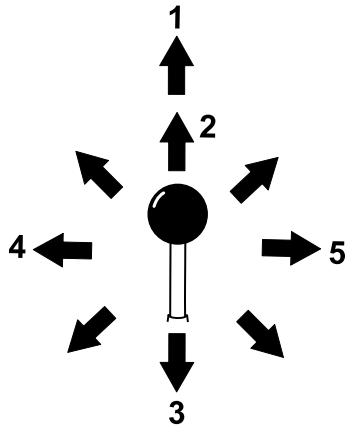


Figure 10

g356466

- |   |                                   |
|---|-----------------------------------|
| 1. Position verrouillée (flottement) – pousser le levier complètement en avant. | 4. Basculement arrière de l'outil |
| 2. Abaissement des bras de chargeuse  | 5. Basculement avant de l'outil   |
| 3. Levage des bras de chargeuse   |                                   |

Déplacez le levier à une position intermédiaire (par ex. en avant et à gauche) pour actionner les bras de chargeuse et basculer l'outil simultanément.

## Barre de référence de commande de chargeuse

La barre de référence offre un point d'appui pour la main pendant que vous actionnez le levier des bras de chargeuse/basculement de l'outil (Figure 4).

## Commandes du système hydraulique auxiliaire

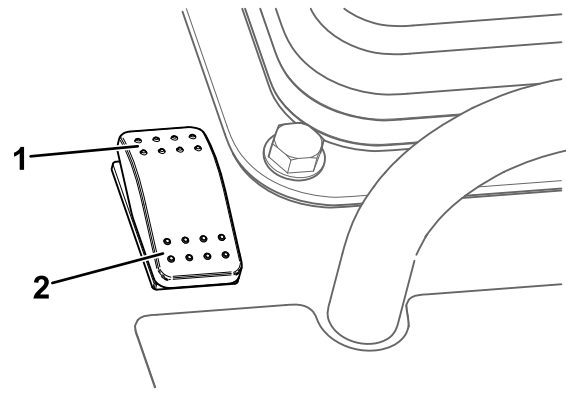


Figure 11

g411222

- |   |   |
|---|---|
| 1. Utilisation du système hydraulique auxiliaire en avant | 2. Utilisation du système hydraulique auxiliaire en arrière |
|---|---|

## Pédale de blocage du système hydraulique auxiliaire

Avec le pied droit, appuyez sur la pédale de blocage du système hydraulique auxiliaire pour maintenir le débit avant ou arrière du système et avoir les mains libres pour actionner les autres commandes.

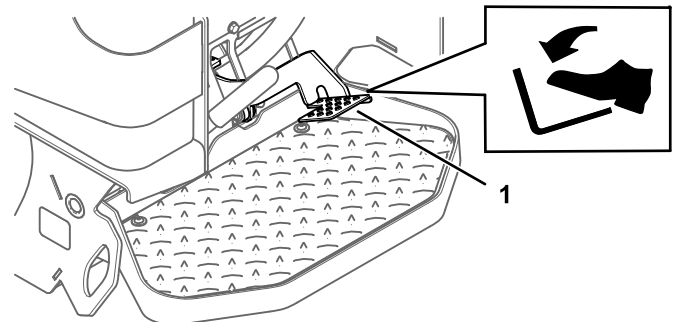


Figure 12

g357086

- |  |
|--|
| 1. Pédale de blocage du système hydraulique auxiliaire |
|--|

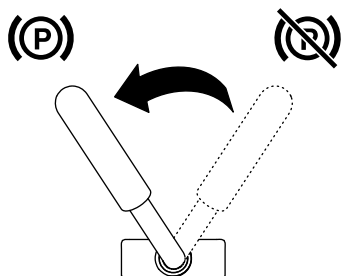
## Levier de frein de stationnement

- Pour serrer le frein de stationnement, tournez le levier vers la gauche.

**Remarque:** La machine peut rouler légèrement avant que les freins s'engagent dans le pignon d'entraînement.

- Pour serrer le frein, tournez le levier vers la droite.

**Remarque:** Il pourra être nécessaire d'ajuster la commande de déplacement pour libérer les goupilles de frein et tourner le levier.



G030721

g030721

Figure 13

## Jauge de carburant

Elle indique la quantité de carburant qui reste dans le(s) réservoir(s).

## Affichage des messages

### Témoin de température du liquide de refroidissement moteur

Si la température du liquide de refroidissement devient trop élevée, le témoin de gauche clignote sur l'affichage et l'avertisseur sonore retentit. Si cela se produit, désengagez le système hydraulique auxiliaire et laissez tourner le moteur au régime de ralenti accéléré pour permettre au système de refroidissement de refroidir la machine. Vérifiez le niveau du liquide de refroidissement quand le moteur est complètement froid.

**Important:** Ne coupez pas le moteur car la machine pourrait alors surchauffer.



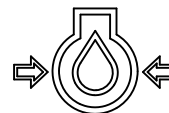
g029201

g029201

Figure 14

### Témoin de pression d'huile moteur

Si la pression d'huile moteur chute trop, le témoin de gauche s'allume en continu sur l'affichage. Dans ce cas, coupez le moteur immédiatement et vérifiez le niveau d'huile. S'il est trop bas, faites l'appoint et recherchez d'éventuelles fuites.



g029665

g029665

Figure 15

### Témoin de préchauffage

Le témoin de droite clignote pendant le chargement des bougies de préchauffage et le réchauffement du moteur.



g029199

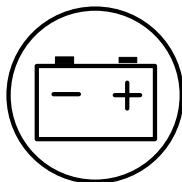
g029199

Figure 16



## Témoin de charge de la batterie

Si la charge de la batterie devient insuffisante, le témoin de droite s'allume en continu. Dans ce cas, coupez le moteur et chargez ou remplacez la batterie. Voir [Entretien de la batterie \(page 44\)](#).



g029207

Figure 17

g029207

## Compteur horaire

Le compteur horaire indique le nombre d'heures de fonctionnement enregistré pour la machine et affiche les indicateurs suivants :

- Démarrage du moteur – s'affiche quand vous démarrez le moteur



g029974

Figure 18

g029974

- Frein de stationnement – s'affiche quand vous desserrez le frein de stationnement



g029251

Figure 19

g029251

- Point mort de la transmission – s'affiche quand vous amenez la commande de déplacement en position POINT MORT



g029211

Figure 20

g029211

- Point mort du levier de commande auxiliaire – s'affiche quand vous amenez le levier de commande auxiliaire en position POINT MORT



g029975

Figure 21

g029975

# Caractéristiques techniques

**Remarque:** Les spécifications et la conception peuvent faire l'objet de modifications sans préavis.

Modèles 22351 et 22321G	
Largeur	86,9 cm
Longueur	202,7 cm
Hauteur	140,5 cm
Poids	1250 kg
Capacité de fonctionnement (avec utilisateur de 75 kg et godet standard)	318 kg
Capacité de basculement (avec utilisateur de 75 kg et godet standard)	907 kg
Empattement	99,1 cm
Hauteur de basculement (avec godet standard)	133,4 cm
Portée – levage maximum (avec godet standard)	78,2 cm
Hauteur jusqu'à l'axe de pivotement (avec godet standard à la hauteur maximale)	187,2 cm

Modèle 22352	
Largeur	102,1 cm
Longueur	202,7 cm
Hauteur	140,5 cm
Poids	1298 kg
Capacité de fonctionnement (avec utilisateur de 75 kg et godet standard)	318 kg
Capacité de basculement (avec utilisateur de 75 kg et godet standard)	918 kg
Empattement	99,1 cm
Hauteur de basculement (avec godet standard)	133,4 cm
Portée – levage maximum (avec godet standard)	78,2 cm
Hauteur jusqu'à l'axe de pivotement (avec godet standard à la hauteur maximale)	187,2 cm

## Outils et accessoires

Une sélection d'outils et d'accessoires agréés par Toro est disponible pour augmenter et améliorer les capacités de la machine. Pour obtenir la liste de tous les outils et accessoires agréés, contactez votre concessionnaire-réparateur ou votre distributeur Toro agréé, ou rendez-vous sur [www.Toro.com](http://www.Toro.com).

Pour garantir un rendement optimal et conserver la certification de sécurité de la machine, utilisez uniquement des pièces de rechange et accessoires d'origine Toro. Les pièces de rechange et accessoires provenant d'autres constructeurs peuvent être dangereux, et leur utilisation risque d'annuler la garantie de la machine.

# Utilisation

**Remarque:** Les côtés gauche et droit de la machine sont déterminés d'après la position d'utilisation normale.

- Examinez la zone de travail en recherchant des surfaces inégales ou des dangers cachés.
- Vérifiez que personne ne se trouve dans la zone de travail avant d'utiliser la machine. Arrêtez la machine si quelqu'un entre dans la zone de travail.

## *Avant l'utilisation*

### Contrôles de sécurité avant l'utilisation

#### Consignes de sécurité générales

- Ne confiez jamais l'utilisation ou l'entretien de la machine à des enfants ou à des personnes non qualifiées. Certaines législations imposent un âge minimum ou exigent que les utilisateurs suivent une formation certifiée. Le propriétaire de la machine doit assurer la formation de tous les utilisateurs et mécaniciens.
- Familiarisez-vous avec le maniement correct du matériel, les commandes et les autocollants de sécurité.
- Serrez toujours le frein de stationnement (selon l'équipement), coupez le moteur, enlevez la clé, attendez l'arrêt complet de toutes les pièces mobiles et laissez refroidir la machine avant de la régler, d'en faire l'entretien, de la nettoyer ou de la ranger.
- Apprenez à arrêter la machine et le moteur rapidement.
- Vérifiez toujours que les commandes de présence de l'utilisateur, les contacteurs de sécurité et les capots de protection sont en place et fonctionnent correctement. N'utilisez pas la machine s'ils ne fonctionnent pas correctement.
- Repérez les points de pincement indiqués sur la machine et les outils ; n'approchez pas les mains ni les pieds de ces points.
- Avant de conduire la machine équipée d'un outil, vérifiez qu'il s'agit bien d'un outil d'origine Toro et qu'il est fixé correctement. Lisez les manuels d'utilisation de tous les outils.
- Examinez la zone de travail pour déterminer quels accessoires et outils vous permettront d'exécuter votre tâche correctement et sans danger.
- Marquez au préalable l'emplacement des lignes, conduites ou autres objets enfouis dans la zone de travail, et ne creusez pas à ces endroits ; notez l'emplacement des objets et structures qui ne sont pas repérés, tels réservoirs de stockage souterrains, puits et fosses septiques

## Consignes de sécurité pour le carburant

- Faites preuve de la plus grande prudence quand vous manipulez du carburant. en raison de son inflammabilité et du risque d'explosion des vapeurs qu'il dégage.
- Éteignez cigarettes, cigares, pipes et autres sources d'étincelles.
- Utilisez exclusivement un bidon à carburant homologué.
- N'enlevez pas le bouchon du réservoir de carburant et n'ajoutez pas de carburant pendant que le moteur tourne ou est encore chaud.
- N'ajoutez pas de carburant et ne vidangez pas le réservoir dans un local fermé.
- Ne rangez pas la machine ni les bidons de carburant à proximité d'une flamme nue, d'une source d'étincelles ou d'une veilleuse, telle celle d'un chauffe-eau ou autre appareil.
- Si vous renversez du carburant, ne mettez pas le moteur en marche. Évitez toute source possible d'inflammation jusqu'à dissipation complète des vapeurs de carburant.
- Pour éviter que l'électricité statique n'enflamme le carburant, descendez la machine du camion ou de la remorque et faites le plein quand elle est au sol, à l'écart de tout autre véhicule. Si cela est impossible, placez un bidon de carburant portable sur le sol, à l'écart de tout autre véhicule, et remplissez-le ; faites ensuite le plein de la machine avec le récipient portable plutôt que directement à la pompe.
- Maintenez le pistolet en contact avec le bord du réservoir ou du bidon jusqu'à la fin du remplissage. N'utilisez pas de dispositif de verrouillage du pistolet en position ouverte.

basses températures réduit le point d'éclair et les caractéristiques d'écoulement à froid, ce qui facilite le démarrage et réduit le colmatage du filtre à carburant.

L'usage de carburant de qualité été au-dessus de -7 °C contribue à prolonger la vie de la pompe à carburant et augmente la puissance comparé au carburant de qualité hiver.

**Important:** N'utilisez pas de kérosène ou d'essence à la place du gazole, sous peine d'endommager le moteur.

## Ajout de carburant

### Carburant recommandé

Utilisez uniquement du gazole propre et frais ou des carburants au biodiesel à faible (<500 ppm) ou ultra faible (<15 ppm) teneur en soufre. L'indice minimum de cétane doit être de 40. Pour garantir la fraîcheur du carburant, n'achetez pas plus de la quantité normalement consommée en 6 mois.

Utilisez du gazole de qualité été (n° 2-D) si la température ambiante est supérieure à -7 °C et du gazole de qualité hiver (n° 1-D ou mélange n° 1-D/2-D) si la température ambiante est inférieure à -7 °C. L'usage de carburant de qualité hiver à

## Prévu pour le fonctionnement avec du biodiesel

Cette machine peut aussi utiliser un mélange carburant et biodiesel jusqu'à B20 (20 % biodiesel, 80 % pétrodiesel). La partie gazole doit être à faible ou à très faible teneur en soufre. Prenez les précautions suivantes :

- La partie biodiesel du carburant doit être conforme à la norme ASTM D6751 ou EN 14214.
- Le mélange de carburant doit être conforme à la norme ASTM D975 ou EN590.
- Les surfaces peintes peuvent être endommagées par les mélanges biodiesel.
- Utilisez du B5 (teneur en biodiesel de 5 %) ou un mélange de plus faible teneur par temps froid.
- Examinez régulièrement les joints et flexibles en contact avec le carburant, car ils peuvent se détériorer avec le temps.
- Le filtre à carburant peut se colmater pendant quelque temps après l'adoption de mélanges au biodiesel.
- Contactez votre distributeur pour plus de renseignements sur le biodiesel.

## Remplissage du réservoir de carburant

Capacité du réservoir de carburant : 20,8 litres

1. Garez la machine sur une surface plane et horizontale, serrez le frein de stationnement et abaissez les bras de chargeuse.
2. Coupez le moteur et enlevez la clé.
3. Retirez la goupille à fermoir et élevez le support.

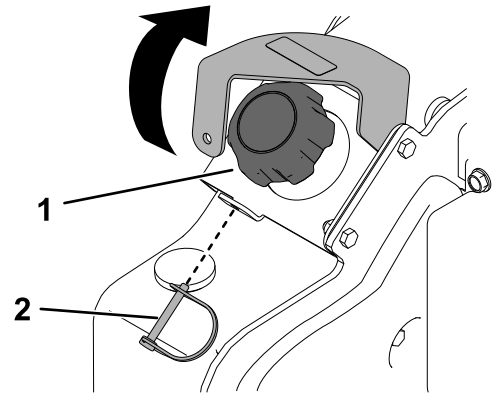


Figure 22

g367241

1. Bouchon du réservoir de carburant
2. Goupille à fermoir

4. Enlevez le bouchon du réservoir de carburant.
5. Remplissez le réservoir de carburant jusqu'au goulot de remplissage.
6. Remettez le bouchon en place.
7. Baissez le support et fixez-le en place avec la goupille à fermoir.

## Procédures d'entretien quotidien

Avant de démarrer la machine chaque jour, effectuez les procédures décrites à la section [Entretien \(page 31\)](#).

**Important:** Contrôlez le niveau de liquide hydraulique et purgez le système d'alimentation avant le tout premier démarrage du moteur ; voir [Contrôle du niveau de liquide hydraulique \(page 57\)](#) et [Purge du circuit d'alimentation \(page 43\)](#).

# ***Pendant l'utilisation***

## **Consignes de sécurité pendant l'utilisation**

### **Consignes de sécurité générales**

- Ne dépassez pas la capacité nominale de la machine au risque de la déstabiliser et d'en perdre le contrôle.
- Ne transportez jamais de charge quand les bras sont levés. Transportez toujours les charges près du sol.
- Utilisez uniquement des outils et accessoires agréés par Toro. Les outils peuvent modifier la stabilité et les caractéristiques de fonctionnement de la machine.
- Machines avec plateforme :
  - Abaissez les bras de chargeuse et descendez de la plateforme.
  - N'essayez pas de stabiliser la machine en posant le pied à terre. Si vous perdez le contrôle de la machine, descendez de la plateforme et éloignez-vous de la machine.
  - Ne mettez pas les pieds sous la plateforme.
  - Ne déplacez pas la machine, à moins d'avoir les deux pieds sur la plateforme et les deux mains posées sur les barres de référence.
- Accordez toute votre attention à l'utilisation de la machine. Ne faites rien d'autre qui puisse vous distraire, au risque de causer des dommages corporels ou matériels.
- Avant de faire marche arrière, vérifiez que la voie est libre juste derrière la machine et sur sa trajectoire.
- Ne manœuvrez jamais les commandes sèchement ; actionnez-les régulièrement.
- Le propriétaire/l'utilisateur est responsable des accidents pouvant entraîner des dommages corporels ou matériels et peut les prévenir.
- Portez une tenue adaptée, y compris des gants, une protection oculaire, un pantalon, des chaussures solides à semelle antidérapante et des protecteurs d'oreilles. Si vos cheveux sont longs, attachez-les et ne portez pas de vêtements amples ni de bijoux pendants.
- N'utilisez pas la machine si vous êtes fatigué, malade ou sous l'emprise de l'alcool, de drogues ou de médicaments.
- Ne transportez jamais de passagers et tenez tout le monde, y compris les animaux, à l'écart de la machine.
- N'utilisez la machine que sous un bon éclairage et restez à distance des trous et autres dangers cachés.
- Vérifiez que tous les embrayages sont au point mort et que le frein de stationnement est serré (selon l'équipement) avant de démarrer le moteur. Ne démarrez le moteur que depuis de la position d'utilisation.
- Soyez prudent à l'approche de tournants sans visibilité, de buissons, d'arbres ou d'autres objets susceptibles de masquer la vue.
- Ralentissez et soyez prudent quand vous changez de direction et quand vous traversez des routes et des trottoirs. Faites attention à la circulation.
- Arrêtez l'outil quand vous ne travaillez pas.
- Arrêtez la machine, coupez le moteur, enlevez la clé et examinez la machine si vous heurtez un obstacle. Effectuez les réparations nécessaires avant de réutiliser la machine.
- Ne faites jamais tourner le moteur dans un local fermé.
- Ne laissez jamais la machine en marche sans surveillance.
- Avant de quitter la position d'utilisation :
  - Garez la machine sur une surface plane et horizontale.
  - Abaissez complètement les bras de chargeuse et désengagez les commandes hydrauliques auxiliaires.
  - Serrez le frein de stationnement (selon l'équipement).
  - Coupez le moteur et enlevez la clé.
- N'utilisez pas la machine s'il y a risque d'orage.
- Utilisez la machine uniquement dans des zones suffisamment dégagées pour lui permettre d'évoluer sans risque. Prenez garde aux obstacles à proximité. Si vous ne tenez pas la machine à une distance suffisante des arbres, murs et autres obstacles, elle peut causer des blessures si vous faites marche arrière sans tenir compte de la géographie du terrain.
- Vérifiez la hauteur libre avant de passer sous un obstacle (par ex. branches, portes, câbles électriques, etc.) et évitez de le toucher.
- Ne remplissez pas l'outil excessivement et maintenez toujours la charge horizontale quand vous levez les bras de chargeuse. Le contenu de l'outil pourrait tomber et causer des blessures.

### **Consignes de sécurité pour l'utilisation sur les pentes**

- **Travaillez toujours dans le sens de la pente (en montant ou en descendant), le côté le**

**plus lourd de la machine étant en amont.** La répartition du poids varie selon les outils montés. Quand le godet est vide, l'arrière de la machine est le point le plus lourd ; lorsqu'il est plein, l'avant de la machine devient plus lourd. La plupart des outils alourdissent l'avant de la machine.

- La stabilité de la machine est compromise si vous levez les bras de chargeuse sur une pente. Gardez les bras de chargeuse abaissés sur les pentes.
- Les pentes augmentent significativement les risques de perte de contrôle et de basculement de la machine pouvant entraîner des accidents graves, voire mortels. L'utilisation de la machine sur une quelconque pente ou sur un terrain accidenté, demande une attention particulière.
- Établissez vos propres procédures et règles de travail à appliquer sur les pentes. Ces procédures doivent inclure un repérage et une étude du site pour déterminer quelles pentes permettent une utilisation sécuritaire de la machine. Faites toujours preuve de bon sens et de discernement quand vous réalisez cette étude.
- Ralentissez et redoublez de prudence sur les pentes. La nature du terrain peut affecter la stabilité de la machine.
- Évitez de démarrer ou de vous arrêter en côte. Si la machine perd de sa motricité, descendez lentement la pente en ligne droite.
- Évitez de faire demi-tour sur les pentes. Si vous ne pouvez pas faire autrement, procédez lentement en gardant le côté le plus lourd de la machine en amont.
- Déplacez-vous à vitesse réduite et progressivement sur les pentes. Ne changez pas soudainement de vitesse ou de direction.
- Ne travaillez pas sur les pentes sur lesquelles vous ne vous sentez pas à l'aise.
- Méfiez-vous des trous, ornières et bosses, car les irrégularités du terrain risquent de provoquer le retournement de la machine. L'herbe haute peut masquer les accidents du terrain.
- Utilisez la machine avec prudence sur les surfaces humides. En effet, la perte de motricité peut faire déraiser la machine.
- Examinez la zone d'utilisation pour vous assurer que le sol est suffisamment stable pour supporter le poids de la machine.
- Utilisez la machine avec prudence près de :
  - Fortes dénivellations
  - Fossés
  - Berges
  - Étendues d'eau

La machine peut se retourner brusquement si une chenille passe par-dessus une dénivellation quelconque et se retrouve dans le vide, ou si un bord s'effondre. Maintenez une distance de sécurité entre la machine et tout danger potentiel.

- N'enlevez pas ou n'ajoutez pas d'outils lorsque la machine se trouve sur une pente.
- Ne garez pas la machine sur une pente.

## Consignes de sécurité relatives aux lignes de services publics

- Si vous heurtez une ligne de services publics, procédez comme suit :
  - Coupez le moteur et enlevez la clé.
  - Éloignez tout le monde de la zone de travail.
  - Contactez immédiatement les secours et les services publics concernés pour circonscrire la zone.
  - Si vous endommagez un câble de fibre optique, ne regardez pas le rayon lumineux exposé.
- Ne quittez pas la plateforme de l'utilisateur si la machine est chargée d'électricité. Vous ne risquez rien tant que vous restez sur la plateforme.
  - Ne touchez aucune partie de la machine car vous pourriez être relié(e) à la terre.
  - Ne laissez personne d'autre toucher la machine ou s'en approcher quand elle est chargée d'électricité.
  - Partez toujours du principe que la machine est chargée d'électricité si vous heurtez une ligne électrique ou de communication. N'essayez pas de quitter la machine.
- Les fuites de gaz sont inflammables et explosives et peuvent causer des blessures graves ou mortelles. Ne fumez pas pendant l'utilisation de la machine.

## Démarrage du moteur

1. Vérifiez que le coupe-batterie est en position SOUS TENSION.
2. Vérifiez que la commande de déplacement est à la position POINT MORT.
3. Placez la commande d'accélérateur à la position BAS RÉGIME.
4. Introduisez la clé dans le commutateur d'allumage et tournez-la à la position CONTACT.
5. Attendez que le témoin de préchauffage cesse de clignoter.
6. Tournez la clé de contact à la position DÉMARRAGE. Relâchez la clé quand le moteur démarre.

**Important:** N'actionnez pas le démarreur plus de 10 secondes de suite. Si le moteur ne démarre pas, attendez 30 secondes que le démarreur refroidisse avant de faire une nouvelle tentative. Le démarreur risque de griller si vous ne respectez pas ces consignes.

- Placez la commande d'accélérateur à la position HAUT RÉGIME.
- Activez la commande de déplacement en actionnant l'interrupteur à bascule d'activation de déplacement avant de conduire la machine.

## Démarrage par temps froid

Si la température extérieure est inférieure à 0 °C, remisez la machine dans un garage pour la garder au chaud et faciliter le démarrage.

Si le moteur est froid (c.-à-d. quand la température ambiante est égale ou inférieure à 0 °C), placez la commande d'accélérateur à la position BAS RÉGIME et laissez tourner le moteur pendant 8 minutes avant de ramener la commande à la position HAUT RÉGIME ou d'engager le système hydraulique auxiliaire.

**Important:** Le moteur risque d'être endommagé s'il tourne à haut régime alors que le système hydraulique est froid.

## Conduire la machine

**Remarque:** Activez la commande de déplacement en actionnant l'interrupteur à bascule d'activation de déplacement avant de conduire la machine.

Utilisez la commande de déplacement pour déplacer la machine. La vitesse de déplacement de la machine, dans l'une ou l'autre direction, est proportionnelle au déplacement de la commande. Relâchez la commande de déplacement pour immobiliser la machine.

La commande d'accélérateur agit sur le régime moteur qui se mesure en tours/minute (tr/min). Amenez la commande d'accélérateur en position HAUT RÉGIME pour obtenir des performances optimales. Vous pouvez cependant modifier la position de la commande d'accélérateur pour travailler à vitesses réduites.

## Arrêt du moteur

- Garez la machine sur une surface plane et horizontale, serrez le frein de stationnement (selon l'équipement) et abaissez les bras de chargeuse.
- Vérifiez que le levier de commande hydraulique auxiliaire est au POINT MORT.
- Placez la commande d'accélérateur à la position BAS RÉGIME.
- Si le moteur a déjà beaucoup travaillé ou est encore chaud, laissez-le tourner pendant une minute avant de tourner la clé de contact à la position ARRÊT.

**Remarque:** Cela aide à refroidir le moteur avant son arrêt complet. En cas d'urgence, vous pouvez arrêter le moteur immédiatement.

- Tournez la clé de contact à la position ARRÊT, puis enlevez-la.

### PRUDENCE

Un enfant ou une personne non qualifiée risquent de se blesser en essayant d'utiliser la machine.

Retirez la clé du commutateur d'allumage si vous laissez la machine sans surveillance, ne serait-ce qu'un instant.

## Utilisation des outils

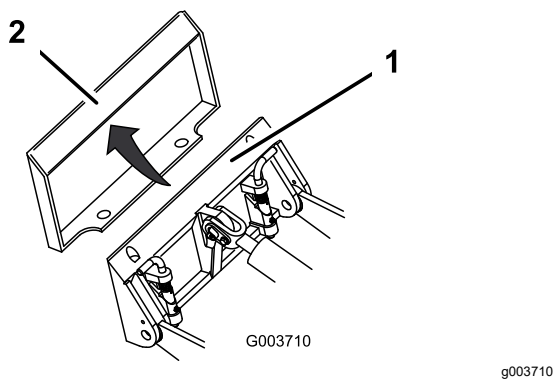
### Installation d'un outil

**Important:** Utilisez uniquement des outils agréés par Toro. Les outils peuvent modifier la stabilité et les caractéristiques de fonctionnement de la

machine. L'utilisation d'outils non agréés risque d'annuler la garantie de la machine.

**Important:** Avant d'installer un outil quelconque, vérifiez que les plaques de montage sont propres et que les goupilles tournent librement. Graissez les goupilles si elles ne tournent pas librement.

1. Placez l'outil sur une surface plane et horizontale en laissant suffisamment de place derrière pour la machine.
2. Démarrez le moteur.
3. Basculez la plaque de montage de l'outil en avant.
4. Insérez la plaque de montage dans le bord supérieur de la plaque réceptrice de l'outil.



1. Plaque de montage      2. Socle du récepteur

5. Levez les bras de chargeuse et basculez simultanément la plaque de montage vers l'arrière.

**Important:** L'outil doit être suffisamment levé pour ne pas toucher le sol, et la plaque de montage doit être complètement basculée en arrière.

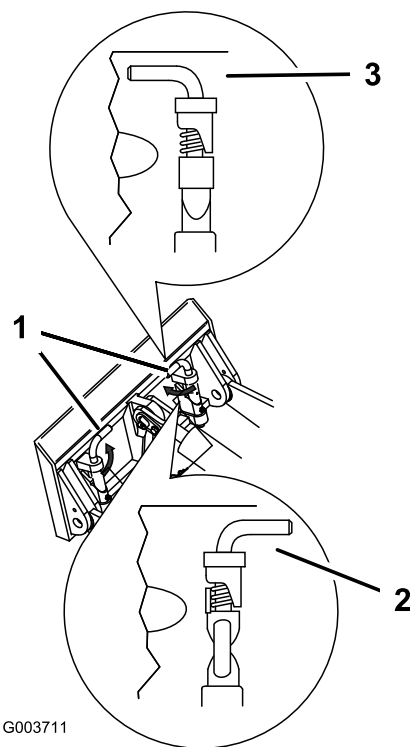
6. Coupez le moteur et enlevez la clé.
7. Engagez complètement les goupilles à fixation rapide dans la plaque de montage.

**Important:** Si les goupilles ne tournent pas à la position engagée, cela signifie que la plaque de montage n'est pas complètement alignée avec les trous de la plaque réceptrice. Vérifiez la plaque réceptrice et nettoyez-la le cas échéant.

## ⚠ ATTENTION

L'outil peut se détacher de la machine et écraser quelqu'un dans sa chute si les goupilles ne sont pas correctement engagées dans la plaque de montage.

Vérifiez que les goupilles sont correctement engagées dans la plaque de montage.



1. Goupilles à fixation rapide      3. Position engagée (position engagée)  
2. Position désengagée



## Raccordement des flexibles hydrauliques

### ⚠ ATTENTION

Les fuites de liquide hydraulique sous pression peuvent transpercer la peau et causer des blessures graves. L'injection de liquide sous la peau nécessite une intervention chirurgicale dans les heures qui suivent l'accident, réalisée par un médecin connaissant ce genre de blessure, pour éviter le risque de gangrène.

- Vérifiez l'état de tous les flexibles et conduits de liquide hydraulique, ainsi que le serrage de tous les branchements et raccords avant de mettre le système hydraulique sous pression.
- N'approchez pas les mains ni aucune autre partie du corps des fuites en trou d'épingle ou des gicleurs d'où sort du liquide hydraulique sous haute pression.
- Utilisez un morceau de carton ou de papier pour détecter les fuites hydrauliques, jamais les mains.

### ⚠ PRUDENCE

Les raccords hydrauliques, les conduites et les vannes hydrauliques, ainsi que le liquide hydraulique peuvent être très chauds. Tout contact avec des composants très chauds peut causer des brûlures légères à modérées.

- Portez des gants pour manipuler les raccords hydrauliques.
- Laissez refroidir la machine avant de toucher les composants hydrauliques.
- Ne touchez pas le liquide hydraulique renversé.

Si l'outil est à commande hydraulique, raccordez les flexibles hydrauliques comme suit :

1. Coupez le moteur.
2. Tournez la clé à la position CONTACT, mais ne démarrez pas le moteur.
3. Actionnez la commande du système hydraulique auxiliaire d'avant en arrière pour évacuer la pression au niveau des raccords hydrauliques.
4. Tournez la clé à la position ARRÊT et enlevez-la.
5. Enlevez les capuchons de protection des raccords hydrauliques de la machine.

6. Enlevez les saletés éventuellement présentes sur les raccords hydrauliques.
7. Poussez le raccord mâle de l'outil dans le raccord femelle de la machine.

**Remarque:** La pression de l'outil est évacuée si vous branchez le raccord mâle en premier.

8. Poussez le raccord femelle de l'outil sur le raccord mâle de la machine.
9. Tirez sur les flexibles pour vérifier si les raccords tiennent bien.

## Retrait d'un outil

1. Garez la machine sur une surface plane et horizontale.
2. Abaissez l'outil au sol.
3. Coupez le moteur et enlevez la clé.
4. Tournez les goupilles à fixation rapide vers l'extérieur pour les déverrouiller.
5. Si l'outil est à commande hydraulique, procédez comme suit :
  - A. Tournez la clé à la position CONTACT, mais ne démarrez pas le moteur.
  - B. Actionnez la commande du système hydraulique auxiliaire d'avant en arrière pour évacuer la pression au niveau des raccords hydrauliques.
  - C. Tournez la clé à la position ARRÊT et enlevez-la.
  - D. Repoussez les colliers sur les raccords hydrauliques pour les débrancher.

**Important:** Raccordez ensemble les flexibles de l'outil pour éviter toute contamination du système hydraulique durant le remisage.

  - E. Remplacez les capuchons de protection sur les coupleurs hydrauliques de la machine.
6. Mettez le moteur en marche, inclinez la plaque de montage vers l'avant et reculez la machine pour la dégager de l'outil.

## Après l'utilisation

### Consignes de sécurité après l'utilisation

### Consignes de sécurité générales

- Serrez le frein de stationnement (selon l'équipement), abaissez les bras de chargeuse, coupez le moteur, enlevez la clé, attendez l'arrêt

complet de tout mouvement et laissez refroidir la machine avant de la régler, la nettoyer, la remiser ou la réparer.

- Pour éviter les risques d'incendie, éliminez les débris qui se trouvent sur les outils, les entraînements, les silencieux et le moteur. Nettoyez les coulées éventuelles d'huile ou de carburant.
- Maintenez toutes les pièces en bon état de marche et toutes les fixations bien serrées.
- Ne touchez aucune des pièces de la machine juste après l'arrêt, car elles peuvent être très chaudes. Laissez-les refroidir avant d'entreprendre une réparation, un réglage ou un entretien de la machine.
- Procédez avec prudence pour charger la machine sur une remorque ou un camion, ainsi que pour la décharger.

# Récupérer une machine enlisée

Si la machine s'enlise (par exemple dans de la boue), ramenez-la à une position stable en vous servant soit des deux points d'attache/de levage avant, soit des deux points d'attache arrière simultanément.

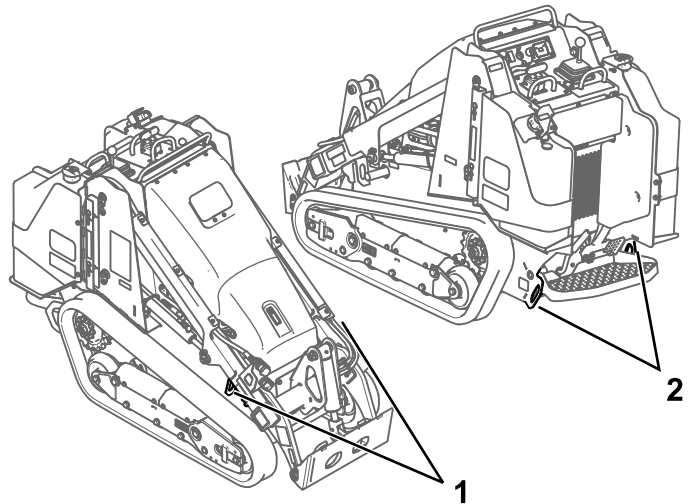
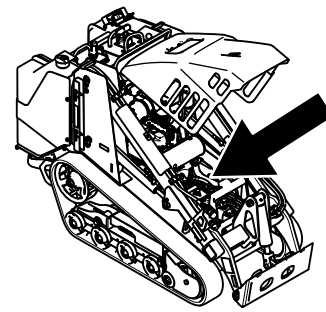


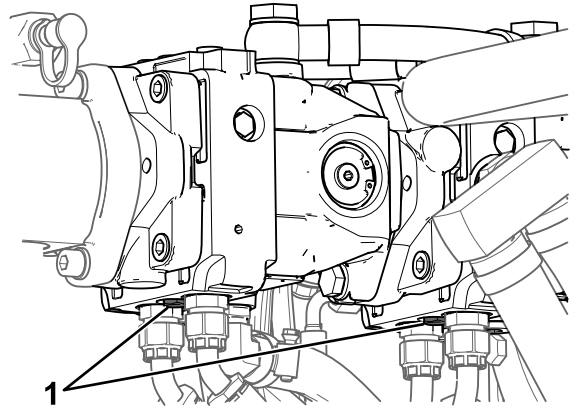
Figure 25

g411228

1. Points d'attache/de levage avant
2. Points d'attache arrière



g357135



g365261

Figure 26

1. Vanne de remorquage

# Déplacement d'une machine en panne

**Important:** Ouvrez toujours les vannes de remorquage avant de remorquer ou de pousser la machine, afin de ne pas endommager le système hydraulique.

1. Coupez le moteur et enlevez la clé.
2. Ouvrez le capot et bloquez-le avec la béquille.
3. A l'aide d'une clé, donnez deux tours dans le sens antihoraire aux vannes de remorquage situées sur les pompes hydrauliques.

4. Remorquez la machine comme il se doit.
5. Une fois la machine réparée, fermez les vannes de remorquage avant de l'utiliser.

# Transport de la machine

Transportez la machine sur une remorque de poids-lourd ou un camion. Utilisez une rampe d'une seule pièce. Le camion ou la remorque doit être équipé(e) des freins, des éclairages et de la signalisation exigés par la loi. Lisez attentivement toutes les consignes de sécurité. Tenez-en compte pour éviter de vous blesser ou de blesser des personnes à proximité. Reportez-vous aux ordonnances locales concernant les exigences d'arrimage et de remorquage.

## ⚠ ATTENTION

Il est dangereux de conduire sur la voie publique sans clignotants, éclairages, réflecteurs ou panneau « véhicule lent ». Vous risquez de provoquer un accident et de vous blesser.

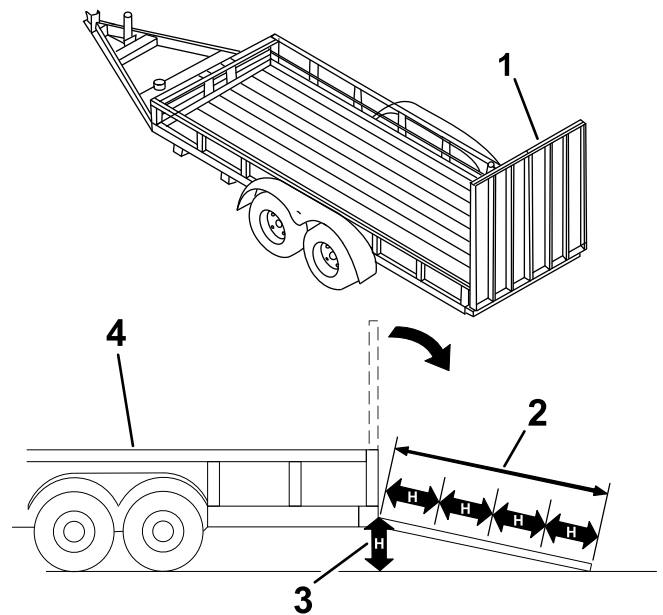
Ne conduisez pas la machine sur la voie publique.

## Choix d'une remorque

## ⚠ ATTENTION

Le chargement de la machine sur une remorque ou un camion augmente le risque de basculement, et donc de blessures graves ou mortelles (Figure 27).

- Utilisez des rampes d'une seule pièce.
- La longueur de la rampe doit être au moins 4 fois supérieure à la hauteur du plateau de la remorque ou du camion par rapport au sol. Ainsi, l'angle de la rampe ne dépassera pas 15 degrés par rapport au sol plat.



g229507

Figure 27

1. Rampe(s) d'une seule pièce en position rangée
2. Longueur de la rampe au moins 4 fois supérieure à la hauteur du plateau de la remorque ou du camion par rapport au sol
3. H = hauteur du plateau de la remorque ou du camion par rapport au sol
4. Remorque

# Chargement de la machine

## ⚠ ATTENTION

Le chargement ou le déchargement de la machine sur une remorque ou un camion augmente le risque de basculement, et donc de blessures graves ou mortelles.

- Procédez avec la plus grande prudence lorsque vous manœuvrez la machine sur une rampe.
  - Placez toujours l'extrémité la plus lourde de la machine en haut de la rampe pour la charger ou la décharger.
  - Évitez d'accélérer ou de décélérer brutalement lorsque vous conduisez la machine sur une rampe, car vous pourriez en perdre le contrôle ou la renverser.
1. Si vous utilisez une remorque, attelez-la au véhicule de remorquage et attachez les chaînes de sécurité.
  2. Le cas échéant, raccordez les freins de la remorque.
  3. Abaissez la ou les rampes.
  4. Abaissez les bras de chargeuse.
  5. Montez la machine sur la remorque en gardant le côté le plus lourd en haut de la rampe et en maintenant la charge en bas, comme illustré.
    - Si la machine est équipée d'un outil porte-charge **plein** (par ex. godet) ou d'un outil non porte-charge (par ex. trancheuse), montez la rampe en marche avant.
    - Si la machine est équipée d'un outil porte-charge **vide** ou n'a pas d'outil, montez la rampe en marche arrière.

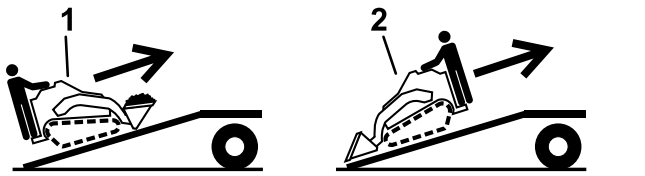


Figure 28

g204457

1. Machine avec outil porte-charge plein ou avec outil non porte-charge – monter la/les rampe(s) en marche avant
2. Machine avec outil porte-charge vide ou sans outil – monter la/les rampe(s) en marche arrière

6. Abaissez complètement les bras de chargeuse au sol.
7. Serrez le frein de stationnement (selon l'équipement), coupez le moteur et enlevez la clé.

8. Servez-vous des points d'attache en métal de la machine pour l'arrimer solidement sur la remorque ou le véhicule de transport au moyen de sangles, chaînes, câbles ou cordes. Voir la réglementation locale concernant les exigences en matière d'arrimage.

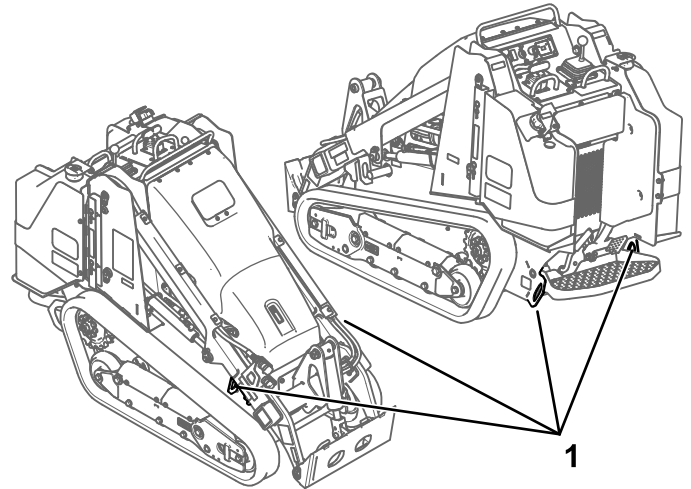


Figure 29

g411229

1. Point d'attache

# Déchargement de la machine

1. Abaissez la ou les rampes.
2. Descendez la machine de la remorque en gardant le côté le plus lourd en haut de la rampe et en maintenant la charge en bas.
  - Si la machine est équipée d'un outil porte-charge **plein** (par ex. godet) ou d'un outil non porte-charge (par ex. trancheuse), descendez la rampe en marche arrière.
  - Si la machine est équipée d'un outil porte-charge **vide** ou n'a pas d'outil, descendez la rampe en marche avant.

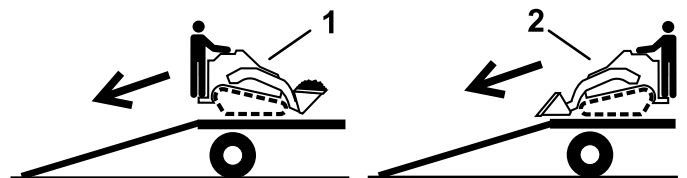


Figure 30

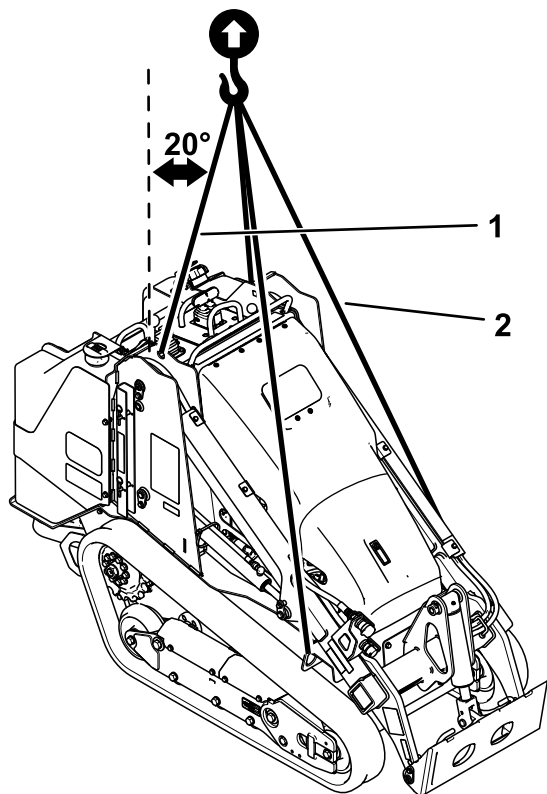
g204458

1. Machine avec outil porte-charge plein ou avec outil non porte-charge – descendre la/les rampe(s) en marche arrière
2. Machine avec outil porte-charge vide ou sans outil – descendre la/les rampe(s) en marche avant

# Levage de la machine

Déposez les outils éventuellement montés et soulevez la machine par les 4 points de levage.

Quand vous levez la machine, ne dépassez pas un angle de 20 degrés ; utilisez les longueurs minimales de chaîne indiquées ci-dessous.



g377831

**Figure 31**

1. Longueur de chaîne pour point de levage arrière (2) – 119 cm
  2. Longueur de chaîne pour point de levage avant (2) – 206 cm
-

# Entretien

**Remarque:** Les côtés gauche et droit de la machine sont déterminés d'après la position d'utilisation normale.

## Consignes de sécurité pendant l'entretien

### **⚠ PRUDENCE**

**Si vous laissez la clé dans le commutateur d'allumage, quelqu'un pourrait mettre le moteur en marche accidentellement et vous blesser gravement, ainsi que toute personne à proximité.**

**Retirez la clé du commutateur d'allumage avant tout entretien.**

- Garez la machine sur une surface plane et horizontale, débrayez les commandes hydrauliques auxiliaires, abaissez l'outil, serrez le frein de stationnement (selon l'équipement), coupez le moteur et enlevez la clé. Attendez l'arrêt complet de tout mouvement et laissez refroidir la machine avant de la régler, la nettoyer, la remiser ou la réparer.
- Nettoyez les coulées éventuelles d'huile ou de carburant.
- Ne confiez pas l'entretien de la machine à des personnes non qualifiées.
- Utilisez des chandelles pour soutenir les composants au besoin.
- Libérez la pression emmagasinée dans les composants avec précaution ; voir [Évacuer la pression hydraulique \(page 55\)](#).
- Débranchez la batterie avant d'entreprendre des réparations ; voir [Utilisation du coupe-batterie \(page 44\)](#).
- N'approchez jamais les mains ou les pieds des pièces mobiles. Dans la mesure du possible, évitez de procéder à des réglages sur la machine quand le moteur tourne.
- Maintenez toutes les pièces en bon état de marche et toutes les fixations bien serrées. Remplacez tous les autocollants usés ou endommagés.
- Ne modifiez pas les dispositifs de sécurité.
- Utilisez uniquement des outils agréés par Toro. Les outils peuvent modifier la stabilité et les caractéristiques de fonctionnement de la machine. L'utilisation de la machine avec des outils non agréés risque d'annuler la garantie.
- Utilisez exclusivement des pièces de rechange d'origine Toro.
- Si un entretien ou une réparation exige que les bras de chargeuse soient levés, bloquez-les en position levée à l'aide du dispositif de verrouillage de vérins hydrauliques.

# Programme d'entretien recommandé

Périodicité d'entretien	Procédure d'entretien
Après les 8 premières heures de fonctionnement	<ul style="list-style-type: none"> <li>• Contrôlez et réglez la tension des chenilles.</li> <li>• Remplacez le filtre hydraulique.</li> </ul>
Après les 50 premières heures de fonctionnement	<ul style="list-style-type: none"> <li>• Contrôlez et réglez la tension des chenilles.</li> </ul>
À chaque utilisation ou une fois par jour	<ul style="list-style-type: none"> <li>• Graissez la machine. (Graissez immédiatement après chaque lavage.)</li> <li>• Contrôlez l'indicateur de colmatage du filtre à air.</li> <li>• Contrôlez le niveau d'huile moteur.</li> <li>• Vidangez l'eau et autres impuretés qui se trouvent dans le séparateur d'eau.</li> <li>• Nettoyez les chenilles et vérifiez qu'elles ne sont pas excessivement usées et qu'elles sont tendues correctement.</li> <li>• Nettoyez le panneau, le refroidisseur d'huile et l'avant du radiateur (plus souvent si l'atmosphère est extrêmement poussiéreuse ou sale).</li> <li>• Contrôlez et nettoyez la grille de radiateur</li> <li>• Vérifiez le niveau de liquide de refroidissement dans le vase d'expansion.</li> <li>• Essayez le frein de stationnement.</li> <li>• Contrôlez l'état et la tension de la courroie d'alternateur.</li> <li>• Enlevez les débris présents sur la machine.</li> <li>• Contrôlez le serrage des fixations</li> </ul>
Toutes les 25 heures	<ul style="list-style-type: none"> <li>• Déposez le couvercle du filtre à air, enlevez les débris et vérifiez l'indicateur de colmatage.</li> <li>• Contrôlez le niveau de liquide hydraulique.</li> </ul>
Toutes les 50 heures	<ul style="list-style-type: none"> <li>• Contrôlez l'état la batterie.</li> <li>• Contrôlez et réglez la tension des chenilles.</li> </ul>
Toutes les 100 heures	<ul style="list-style-type: none"> <li>• Contrôlez les flexibles du circuit de refroidissement.</li> <li>• Vérifiez que les conduites hydrauliques ne présentent pas de fuites, ne sont pas pliées, usées, détériorées par les conditions atmosphériques ou les produits chimiques, et que les supports de montage et les raccords ne sont pas desserrés.</li> <li>• Vérifiez l'encrassement du châssis.</li> </ul>
Toutes les 250 heures	<ul style="list-style-type: none"> <li>• Vidangez l'huile moteur et remplacez le filtre à huile. (Faites l'entretien plus fréquemment si les conditions sont très poussiéreuses ou sableuses.)</li> <li>• Remplacez le filtre hydraulique.</li> </ul>
Toutes les 400 heures	<ul style="list-style-type: none"> <li>• Vérifiez que les conduites et les raccords ne sont pas détériorés, endommagés ou desserrés.</li> </ul>
Toutes les 500 heures	<ul style="list-style-type: none"> <li>• Remplacez le filtre à air.</li> <li>• Remplacement du filtre du séparateur d'eau.</li> <li>• Remplacement du filtre à carburant en ligne</li> <li>• Vidangez le liquide de refroidissement moteur.</li> <li>• Remplacez la courroie d'alternateur. (Voir le manuel du propriétaire du moteur pour savoir comment procéder.)</li> <li>• Vidangez le liquide hydraulique.</li> </ul>
Toutes les 1500 heures ou tous les 2 ans (la première échéance prévalant)	<ul style="list-style-type: none"> <li>• Remplacez tous les flexibles hydrauliques mobiles.</li> </ul>
Une fois par an ou avant le remisage	<ul style="list-style-type: none"> <li>• Contrôlez et réglez la tension des chenilles.</li> <li>• Retouchez la peinture écaillée.</li> </ul>
Tous les 2 ans	<ul style="list-style-type: none"> <li>• Vidangez et nettoyez les réservoirs de carburant – à confier à un réparateur agréé uniquement.</li> </ul>

**Important:** Reportez-vous au manuel du propriétaire du moteur pour toutes procédures d'entretien supplémentaires.



# Procédures avant l'entretien

rencontrent les corps de vérin et l'extrémité des tiges.

## Utilisation des dispositifs de blocage des vérins

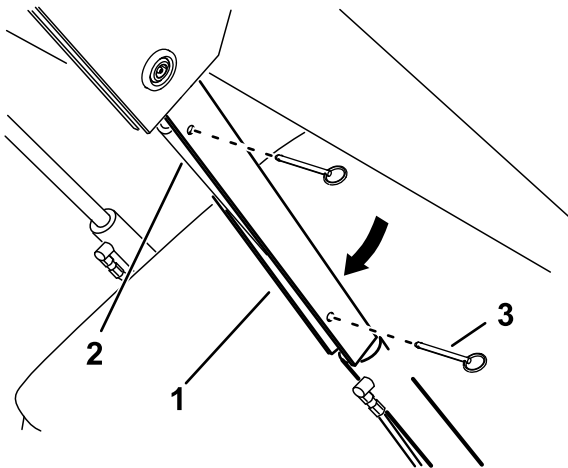
### ⚠ ATTENTION

Lorsqu'ils sont levés, les bras de chargeuse peuvent s'abaisser accidentellement et d'écraser quelqu'un dans leur chute.

Pour cette raison, installez toujours le dispositif de blocage des vérins avant tout entretien exigeant d'élever les bras de chargeuse.

### Installation des dispositifs de blocage des vérins

1. Retirez l'outil.
2. Levez les bras de chargeuse au maximum.
3. Coupez le moteur et enlevez la clé.
4. Enlevez les 2 goupilles qui fixent le dispositif de blocage de vérin aux montants de chaque côté de la machine.
5. Glissez le dispositif de blocage de vérin sur la tige du vérin (Figure 32).



g365284

Figure 32

- |                                   |                 |
|-----------------------------------|-----------------|
| 1. Dispositif de blocage de vérin | 3. Goupille (2) |
| 2. Tige de vérin de levage        |                 |
- 
6. Répétez les opérations 4 et 5 de l'autre côté de la machine.
  7. Abaissez **lentement** les bras de chargeuse jusqu'à ce que les dispositifs de blocage

## Dépose et rangement des dispositifs de blocage de vérin

**Important:** Retirez les dispositifs de blocage des tiges et rangez-les correctement avant d'utiliser la machine.

1. Démarrez le moteur.
2. Levez les bras de chargeuse au maximum.
3. Coupez le moteur et enlevez la clé.
4. Enlevez les goupilles qui fixent les dispositifs de blocage.
5. Placez les dispositifs de blocage sur les montants de chaque côté de la machine, et fixez-les en position à l'aide des goupilles.
6. Abaissez les bras de chargeuse.

## Accès aux composants internes

### ⚠ ATTENTION

L'ouverture ou la dépose des couvercles, capots et écrans pendant que le moteur tourne, peut vous exposer à des pièces mobiles et vous blesser gravement.

Avant d'ouvrir tout couvercle, capot ou écran, coupez le moteur, enlevez la clé de contact et laissez refroidir le moteur.

### Ouverture du capot

1. Débloquez le levier à l'aide de la clé de verrouillage.

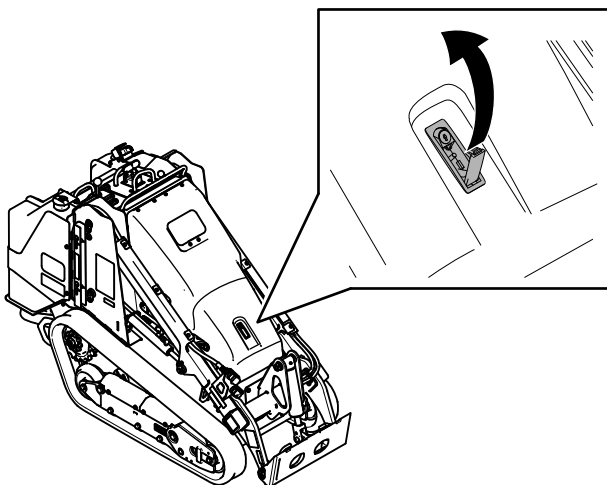


Figure 33

g365296

2. Ouvrez le capot à l'aide du levier.

3. Bloquez-le avec la béquille.

### Fermeture du capot

1. Tirez la patte de fixation de la béquille.

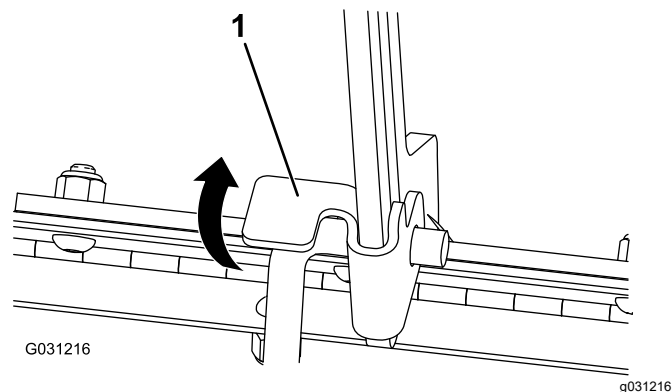


Figure 34

1. Patte de béquille

2. Baissez le capot et appuyez sur l'avant pour le verrouiller en position.
3. Bloquez le levier à l'aide de la clé de verrouillage.

### Dépose du couvercle arrière

1. Déposez le 2 amortisseurs latéraux.

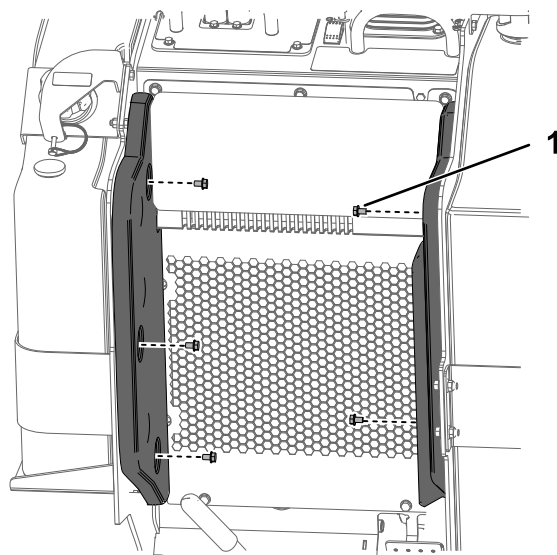
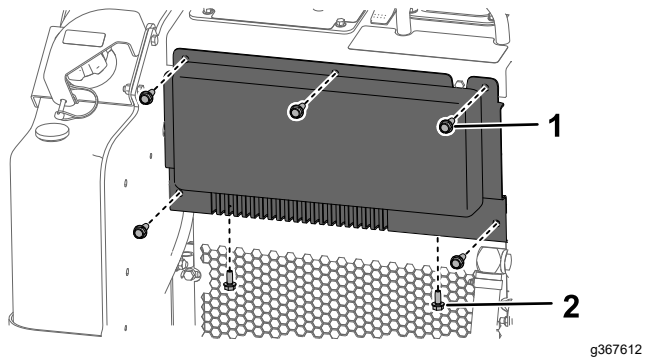


Figure 35

g367613

1. Boulon à embase à tête hexagonale (5/16" x 1/2") (5)

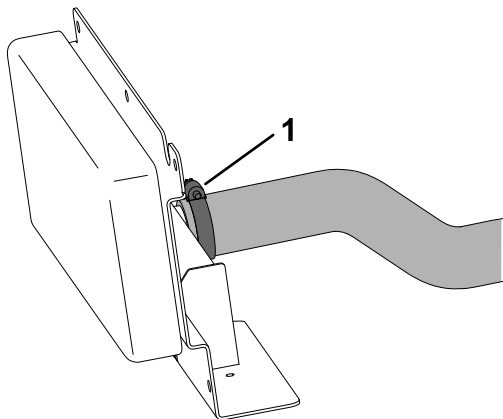
2. Déposez le couvercle arrière.



**Figure 36**

1. Boulon à embase à tête hexagonale ( $\frac{3}{8}$ " x 1") (5)
2. Boulon à embase à tête hexagonale ( $\frac{5}{16}$ " x  $\frac{3}{4}$ ") (2)

3. Desserrez le collier du flexible et débranchez le flexible du couvercle.

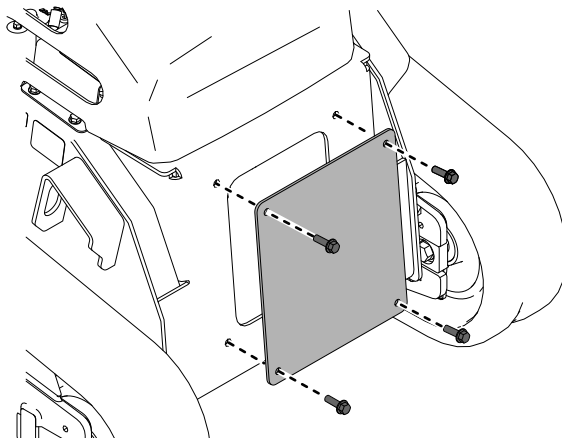


**Figure 37**

1. Collier

## Dépose du couvercle avant

1. Levez les bras de chargeuse et bloquez-les avec les dispositifs de blocage de vérins.
2. Déposez le couvercle avant.



**Figure 38**

# Lubrification

## Graissage de la machine

**Périodicité des entretiens:** À chaque utilisation ou une fois par jour (Graissez immédiatement après chaque lavage.)

**Type de graisse :** universelle.

1. Garez la machine sur une surface plane et horizontale, serrez le frein de stationnement et abaissez les bras de chargeuse.
2. Coupez le moteur et enlevez la clé.
3. Nettoyez les graisseurs avec un chiffon.

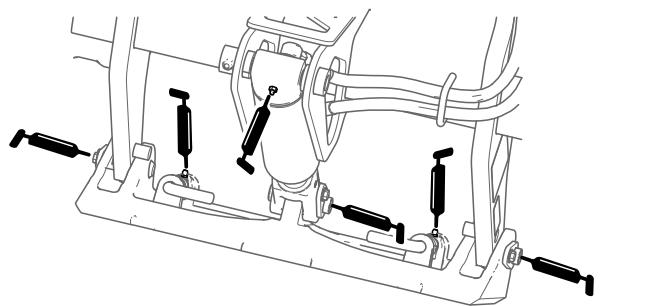
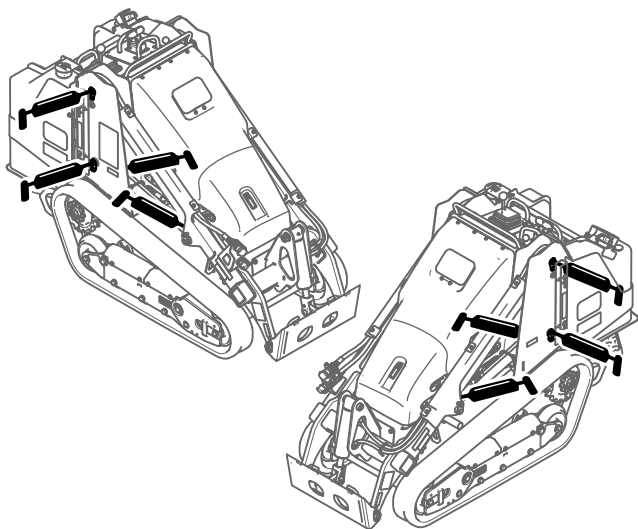


Figure 39

g411225

4. Raccordez un pistolet de graissage à chaque graisseur.
5. Injectez de la graisse dans les graisseurs jusqu'à ce qu'elle commence à sortir des roulements (environ 3 injections).
6. Essuyez tout excès de graisse.

# Entretien du moteur

## Sécurité du moteur

- Coupez le moteur avant de contrôler le niveau d'huile ou d'ajouter de l'huile dans le carter.
- Ne modifiez pas le réglage du régulateur et ne faites pas tourner le moteur à un régime excessif.
- Gardez les mains, les pieds, le visage et toute autre partie du corps ainsi que les vêtements à l'écart du silencieux et autres surfaces brûlantes.

## Entretien du filtre à air

**Périodicité des entretiens:** À chaque utilisation ou une fois par jour—Contrôlez l'indicateur de colmatage du filtre à air.

Toutes les 25 heures—Déposez le couvercle du filtre à air, enlevez les débris et vérifiez l'indicateur de colmatage.

Toutes les 500 heures—Remplacez le filtre à air.

## Entretien du filtre à air

**Important:** Pour ne pas endommager le moteur, ne le faites jamais tourner sans le filtre à air et sans le couvercle du filtre à air.

**Important:** Remplacez le filtre à air uniquement quand l'indicateur de colmatage est rouge. Ne remplacez pas le filtre à air plus fréquemment que nécessaire ; cela ne fait qu'accroître le risque de contamination du moteur par des impuretés quand le filtre est déposé.

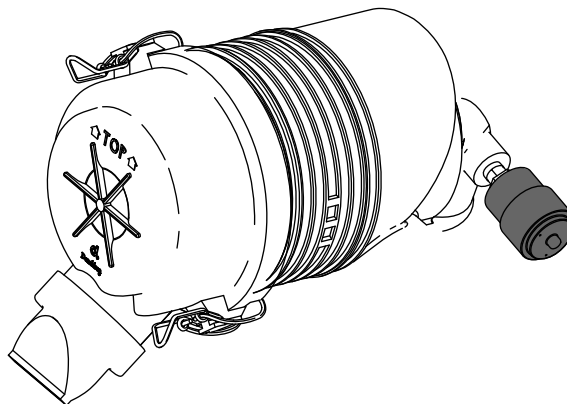


Figure 40

g367365

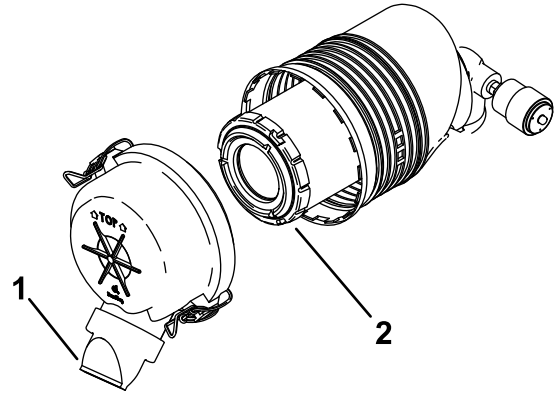
1. Garez la machine sur une surface plane et horizontale, serrez le frein de stationnement (selon l'équipement) et abaissez les bras de chargeuse.
2. Coupez le moteur et enlevez la clé.

3. Ouvrez le capot et bloquez-le avec la béquille (le cas échéant).

4. Vérifiez si le boîtier du filtre à air présente des dommages susceptibles d'occasionner des fuites d'air. Vérifiez que le système d'admission ne présente pas de fuites, de dommages ou de colliers de flexible desserrés. Remplacez ou réparez les composants endommagés.

5. Ouvrez les attaches du couvercle du filtre à air et déposez le couvercle.

**Important: Ne retirez pas le filtre à air.**



g367366

Figure 41

1. Capuchon protecteur      2. Filtre

6. Appuyez de chaque côté du capuchon protecteur pour l'ouvrir et vider la poussière.

7. Nettoyez l'intérieur du couvercle de l'air comprimé à moins de 2,05 bar.

**Important: N'utilisez pas d'air comprimé pour nettoyer le corps du filtre à air.**

8. Contrôlez l'indicateur de colmatage.

- Si l'indicateur de colmatage est transparent, reposez le couvercle en orientant le capuchon protecteur vers le bas, puis refermez les attaches.
- Si l'indicateur de colmatage est rouge,

remplacez le filtre à air comme suit :

A. Sortez délicatement l'élément filtrant du boîtier du filtre à air.

**Remarque:** Évitez de cogner l'élément à l'intérieur du boîtier.

**Important: N'essayez pas de nettoyer l'élément filtrant.**

B. Vérifiez que l'élément neuf n'est pas déchiré ou couvert d'une pellicule grasse, et que le joint de caoutchouc n'est pas endommagé. Examinez l'élément en le plaçant devant une lumière forte ; les trous éventuels apparaissent sous forme de points brillants.

N'utilisez pas l'élément s'il est endommagé.

C. Installez l'élément filtrant avec précaution.

**Remarque:** Assurez-vous qu'il est bien engagé en appuyant sur le rebord extérieur.

**Important:** N'appuyez pas sur la partie intérieure souple du filtre.

D. Reposez le couvercle du filtre à air, le capuchon protecteur orienté en bas comme indiqué à la [Figure 41](#), et fermez les attaches.

E. Fermez le capot.

## Contrôle du niveau, vidange de l'huile moteur et remplacement du filtre à huile

**Périodicité des entretiens:** À chaque utilisation ou une fois par jour—Contrôlez le niveau d'huile moteur.

Toutes les 250 heures—Vidangez l'huile moteur et remplacez le filtre à huile. (Faites l'entretien plus fréquemment si les conditions sont très poussiéreuses ou sableuses.)

### Spécifications de l'huile moteur

À la livraison, le carter moteur contient de l'huile ; vérifiez toutefois le niveau d'huile avant et après le premier démarrage du moteur. Vérifiez le niveau d'huile à la fin de chaque journée de travail ou à chaque utilisation de la machine.

**Capacité du carter :** 3,4 L avec le filtre

**Huile moteur privilégiée :** huile moteur Toro Premium

Si vous utilisez une autre huile, choisissez une huile moteur de qualité, à basse teneur en cendre et conforme ou supérieure aux spécifications suivantes :

- Catégorie de service API CJ-4 ou mieux
- Catégorie de service ACEA E6
- Catégorie de service JASO DH-2

**Important:** L'utilisation d'une huile moteur d'une catégorie autre que la catégorie API CJ-4 ou mieux, ACEA E6 ou JASO DH-2, peut causer le colmatage du filtre à particules diesel ou endommager le moteur.

Utilisez une huile moteur avec l'indice de viscosité suivant :

- SAE 10W-30 (toutes températures)
- SAE 15W-40 (au-dessus de -18 °C)

**Remarque:** Huile moteur de première qualité Toro en vente chez votre concessionnaire-réparateur. Consultez le *catalogue de pièces* ou demandez les numéros de référence à votre concessionnaire-réparateur Toro agréé.

## Contrôle du niveau d'huile moteur

1. Garez la machine sur une surface plane et horizontale, serrez le frein de stationnement et abaissez les bras de chargeuse.
2. Arrêtez le moteur, enlevez la clé et laissez refroidir le moteur.
3. Ouvrez le capot.
4. Contrôlez le niveau d'huile et faites l'appoint au besoin.

**Important:** Ne remplissez pas excessivement le carter d'huile ; si le niveau d'huile est trop élevé, vous risquez d'endommager le moteur.

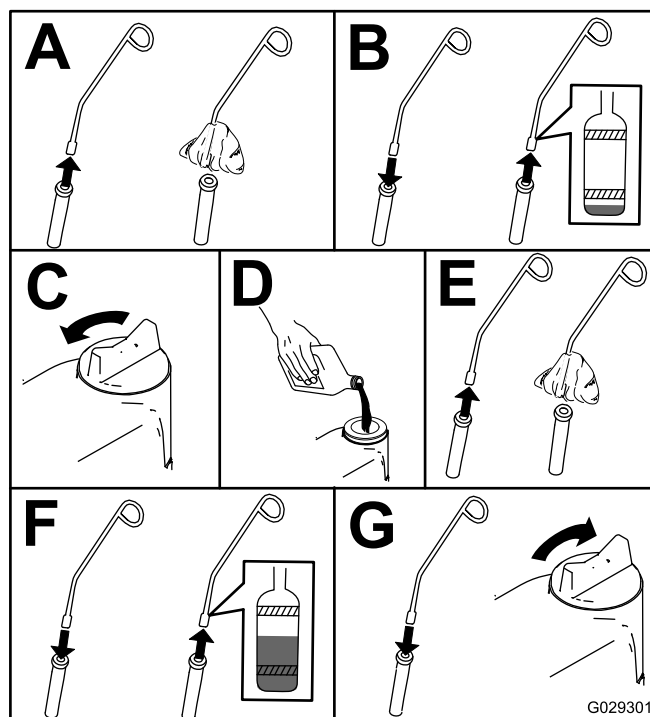


Figure 42

5. Fermez le capot.

# Vidange de l'huile moteur et remplacement du filtre à huile

1. Démarrez le moteur et laissez-le tourner pendant 5 minutes.

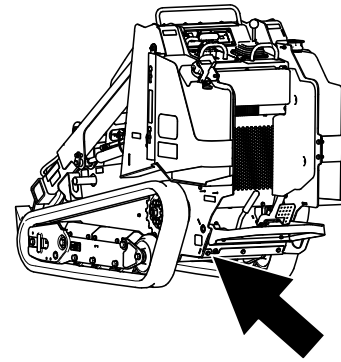
**Remarque:** Cela permet de réchauffer l'huile qui s'écoule alors plus facilement.

2. Garez la machine sur une surface plane et horizontale.
3. Levez les bras de chargeuse et bloquez-les avec les dispositifs de blocage de vérins.
4. Serrez le frein de stationnement, coupez le moteur et enlevez la clé de contact.
5. Vidangez l'huile sous la plateforme.

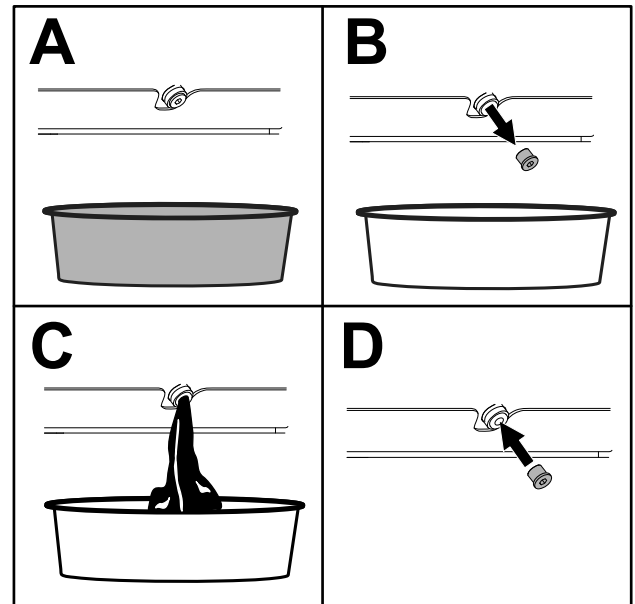
## **⚠ PRUDENCE**

Les composants sont très chauds si la machine vient de fonctionner. Vous pouvez vous brûler à leur contact.

Prenez garde à ne pas toucher les composants chauds quand vous faites la vidange d'huile et/ou que vous remplacez le filtre à huile.



g411226



g360882

Figure 43

6. Serrez le bouchon de vidange à un couple de 46 à 56 N·m.
7. Ouvrez le capot.
8. Placez un bac de vidange peu profond ou un chiffon sous le filtre pour récupérer l'huile.
9. Remplacez le filtre à huile.



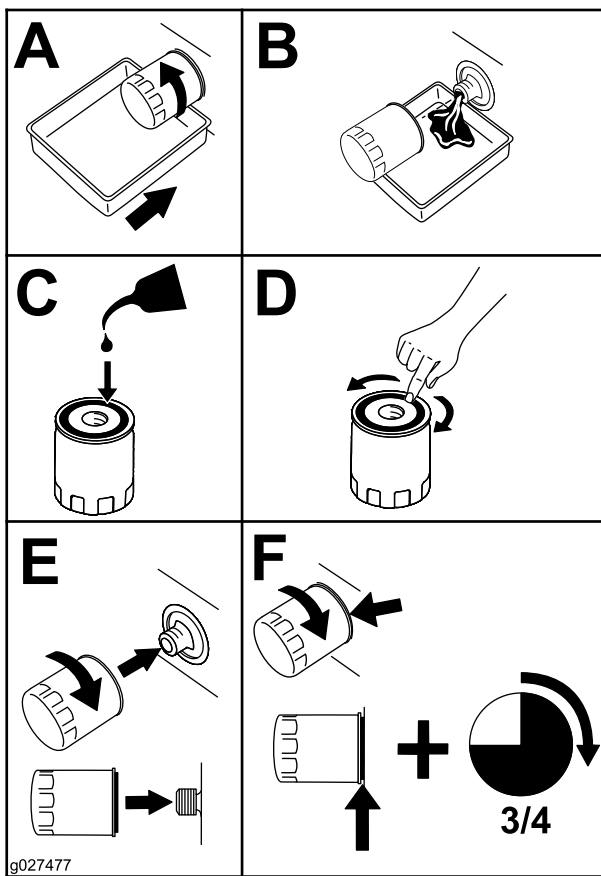


Figure 44

10. Enlevez le bouchon de remplissage et versez lentement environ 80 % de la quantité d'huile spécifiée dans le couvre-culasse.
11. Contrôlez le niveau d'huile.
12. Faites l'appoint d'huile avec précaution pour faire monter le niveau jusqu'au trou supérieur de la jauge.
13. Remettez le bouchon de remplissage.
14. Fermez le capot.

## Entretien du système d'alimentation

### ⚠ DANGER

Dans certaines circonstances, le carburant est extrêmement inflammable et hautement explosif. Un incendie ou une explosion causé(e) par du carburant peut vous brûler, ainsi que les personnes se tenant à proximité, et causer des dommages matériels.

Vous trouverez une liste complète des consignes de sécurité liées au carburant sous [Consignes de sécurité pour le carburant](#) (page 19).

## Purge du séparateur d'eau

Périodicité des entretiens: À chaque utilisation ou une fois par jour

1. Garez la machine sur une surface plane et horizontale, serrez le frein de stationnement et abaissez les bras de chargeuse.
2. Coupez le moteur et enlevez la clé.
3. Ouvrez le capot.
4. Placez un bac de vidange propre sous le séparateur d'eau.

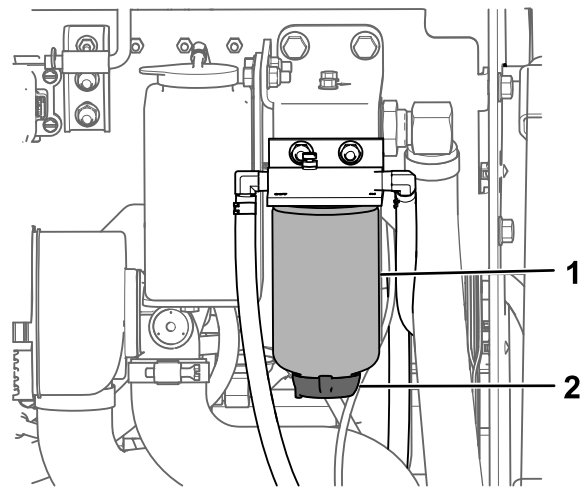


Figure 45

1. Séparateur d'eau
2. Robinet de vidange

5. Desserrez le robinet de vidange en bas de la cartouche du filtre pour vidanger le liquide.
6. Refermez le robinet de vidange quand la vidange est terminée.
7. Fermez le capot.

# Remplacement du filtre du séparateur d'eau

**Périodicité des entretiens:** Toutes les 500 heures

1. Garez la machine sur une surface plane et horizontale, serrez le frein de stationnement et abaissez les bras de chargeuse.
2. Coupez le moteur et enlevez la clé.
3. Ouvrez le capot.
4. Nettoyez la surface autour des supports de la cartouche du filtre.

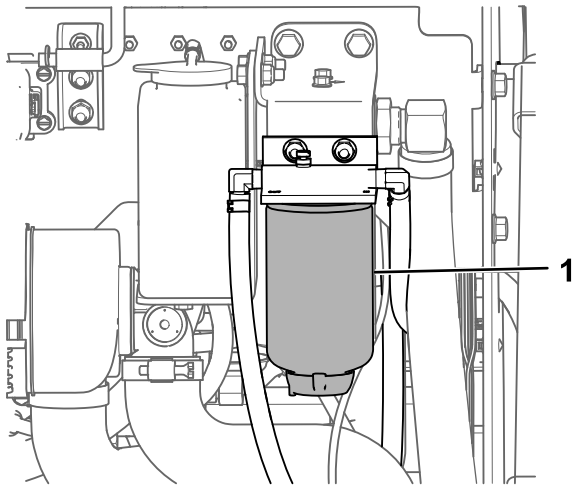


Figure 46

g365572

1. Séparateur d'eau

5. Déposez la cartouche du filtre et nettoyez la surface de montage.
6. Lubrifiez le joint de la cartouche neuve avec de l'huile propre.
7. Remplissez la cartouche de carburant.
8. Installez la cartouche à la main jusqu'à ce que le joint touche la surface de montage. Serrez ensuite la cartouche d'un demi tour supplémentaire.
9. Fermez le capot.

# Remplacement du filtre à carburant en ligne

**Périodicité des entretiens:** Toutes les 500 heures

1. Garez la machine sur une surface plane et horizontale, serrez le frein de stationnement et abaissez les bras de chargeuse.
2. Coupez le moteur et enlevez la clé.
3. Déposez le couvercle arrière ; voir [Dépose du couvercle arrière \(page 34\)](#).
4. Remplacez le filtre comme indiqué.

**Remarque:** Les repères sur le filtre doivent être dirigés dans le sens d'écoulement du carburant.

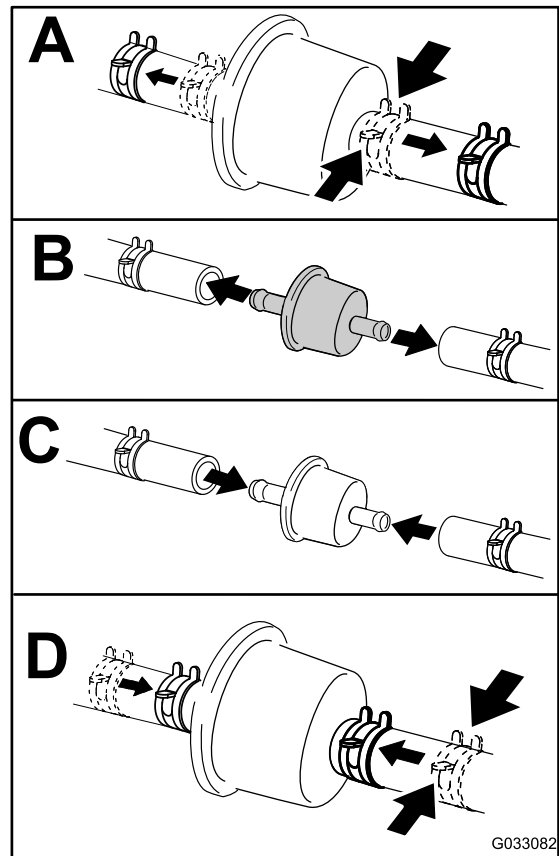


Figure 47

G033082

g033082

# Contrôle des conduites et raccords d'alimentation

**Périodicité des entretiens:** Toutes les 400 heures/Une fois par an (la première échéance prévalant)

Vérifiez que les conduites et les raccords ne sont pas détériorés, endommagés ou desserrés. Serrez les raccords desserrés et demandez à un réparateur

agr e de r parer les conduites de carburant endommag es.

## Purge du circuit d'alimentation

Vous devez purger le circuit d'alimentation avant de d marrer le moteur dans les cas suivants :

- Lors du tout premier d marrage d'un moteur neuf.
  - Apr s un arr t du moteur d    une panne de carburant.
  - Apr s l'entretien des composants du circuit d'alimentation (remplacement du filtre, etc.).
1. Tournez la cl  en position CONTACT.
  2. Faites fonctionner la pompe   carburant pendant 2 minutes avant de d marrer la machine.

## Vidange des r servoirs de carburant

**P riodicit  des entretiens:** Tous les 2 ans

Demandez   un concessionnaire-r parateur agr e de vidanger et de nettoyer les r servoirs de carburant.

# Entretien du système électrique

## Consignes de sécurité relatives au système électrique

- Débranchez la batterie avant d'entreprendre des réparations ; voir [Utilisation du coupe-batterie \(page 44\)](#).
- Chargez la batterie dans un endroit dégagé et bien aéré, à l'écart des flammes ou sources d'étincelles. Débranchez le chargeur du secteur avant de brancher ou de débrancher la batterie. Portez des vêtements de protection et utilisez des outils isolés.
- L'acide de la batterie est toxique et peut causer des brûlures. Évitez tout contact avec la peau, les yeux et les vêtements. Protégez-vous le visage, les yeux et les vêtements quand vous manipulez la batterie.
- Les gaz de la batterie sont explosifs. Gardez la batterie éloignée des cigarettes, des flammes ou des sources d'étincelles.

## Utilisation du coupe-batterie

1. Garez la machine sur une surface plane et horizontale, serrez le frein de stationnement et abaissez les bras de chargeuse.
2. Coupez le moteur et enlevez la clé.
3. Ouvrez le capot.
4. Tournez le coupe-batterie en position **SOUS TENSION** ou **HORS TENSION**.

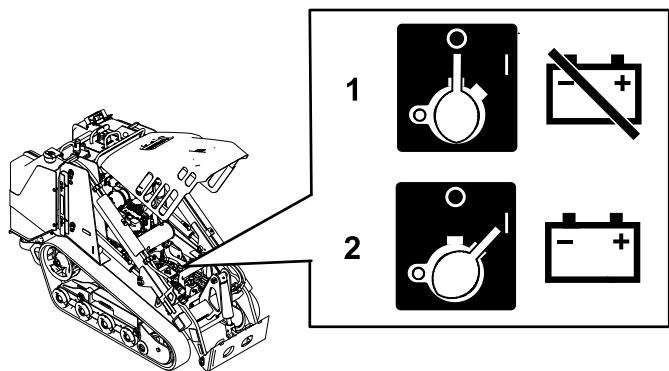


Figure 48

g365602

1. Mise hors tension de la machine – tourner le coupe-batterie en position **HORS TENSION**.
2. Mise sous tension de la machine – tourner le coupe-batterie en position **SOUS TENSION**.

# Entretien de la batterie

Périodicité des entretiens: Toutes les 50 heures

## Retrait de la batterie

### ⚠ ATTENTION

S'ils sont mal acheminés, les câbles de la batterie peuvent subir des dommages ou endommager la machine et produire des étincelles. Les étincelles peuvent provoquer l'explosion des gaz de la batterie et vous blesser.

**Débranchez toujours le câble négatif (noir) de la batterie avant le câble positif (rouge).**

1. Garez la machine sur une surface plane et horizontale, et serrez le frein de stationnement.
2. Levez les bras de chargeuse et bloquez-les avec les dispositifs de blocage de vérins.
3. Coupez le moteur et enlevez la clé.
4. Débranchez le câble de masse négatif (noir) de la borne de la batterie. Conservez les fixations.

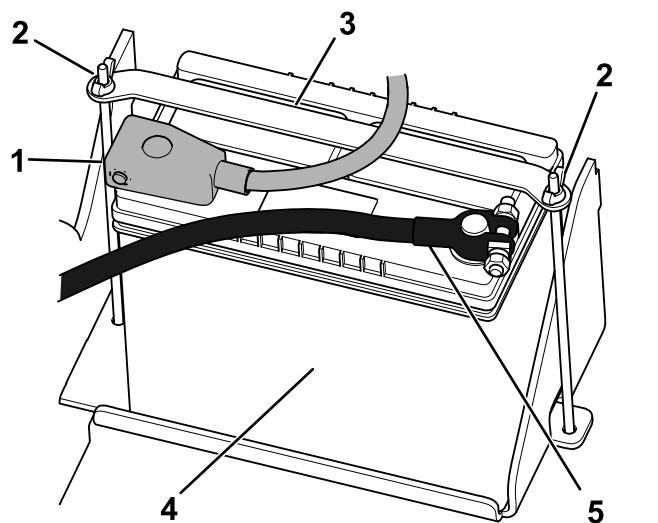


Figure 49

g365667

1. Câble positif
2. Écrou à oreilles et tige (2)
3. Barrette de fixation
4. Câble négatif
5. Batterie

5. Repoussez le capuchon en caoutchouc sur le câble positif (rouge).
6. Débranchez le câble positif (rouge) de la borne de la batterie. Conservez les fixations.
7. Retirez les écrous à oreilles, les tiges et la barrette de fixation.
8. Retrait de la batterie.

## Charge de la batterie

### ⚠ ATTENTION

La batterie en charge produit des gaz qui peuvent exploser.

Ne fumez jamais à côté de la batterie et tenez-la à l'écart des flammes ou sources d'étincelles.

**Important:** Gardez toujours la batterie chargée au maximum (densité 1,265). Cela est particulièrement important pour prévenir la dégradation de la batterie si la température tombe en dessous de 0 °C.

1. Retirez la batterie de la machine ; voir [Retrait de la batterie \(page 44\)](#).
2. Chargez la batterie pendant 4 à 8 heures entre 3 et 4 A. Ne la chargez pas excessivement.

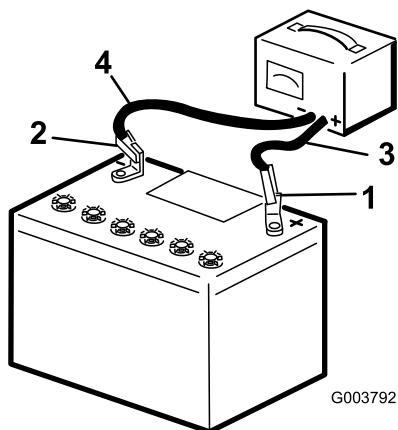


Figure 50

- |                                  |                              |
|----------------------------------|------------------------------|
| 1. Borne positive de la batterie | 3. Fil rouge (+) du chargeur |
| 2. Borne négative de la batterie | 4. Fil noir (-) du chargeur  |

3. Quand la batterie est chargée au maximum, débranchez le chargeur de la prise, puis débranchez les fils du chargeur des bornes de la batterie.

## Nettoyage de la batterie

**Remarque:** Maintenez propres les bornes et le bac de la batterie pour prolonger la vie de la batterie.

1. Garez la machine sur une surface plane et horizontale, serrez le frein de stationnement (selon l'équipement) et abaissez les bras de chargeuse.
2. Coupez le moteur et enlevez la clé.
3. Retirez la batterie de la machine ; voir [Retrait de la batterie \(page 44\)](#).
4. Lavez le bac complet avec un mélange d'eau et de bicarbonate de soude.
5. Rincez la batterie à l'eau claire.
6. Pour prévenir la corrosion, enduisez les bornes de la batterie et les cosses des câbles de graisse Grafo 112X (Skin-Over) (réf. Toro 505-47) ou de vaseline.
7. Reposez la batterie ; voir [Mise en place de la batterie \(page 45\)](#).

## Mise en place de la batterie

### ⚠ ATTENTION

S'ils sont mal acheminés, les câbles de la batterie peuvent subir des dommages ou endommager la machine et produire des étincelles. Les étincelles peuvent provoquer l'explosion des gaz de la batterie et vous blesser.

**Connectez toujours le câble positif (rouge) de la batterie avant le câble négatif (noir).**

1. Placez la batterie sur son support et fixez-la en place avec la barrette de fixation, les écrous à oreilles et les tiges.

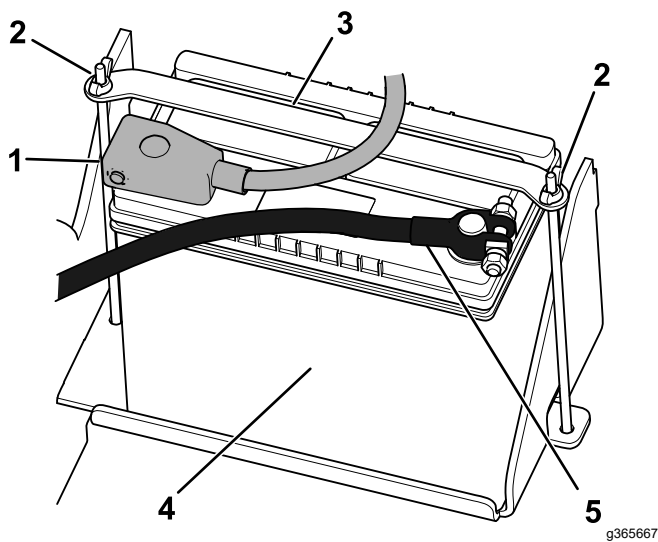


Figure 51

- |                                 |                  |
|---------------------------------|------------------|
| 1. Câble positif                | 4. Câble négatif |
| 2. Écrou à oreilles et tige (2) | 5. Batterie      |
| 3. Barrette de fixation         |                  |

2. Branchez le câble positif (rouge) de la batterie à la borne positive (+) à l'aide des fixations retirées précédemment.
3. Placez le capuchon rouge sur la borne positive de la batterie.
4. Branchez le câble négatif (noir) de la batterie à la borne négative (-) à l'aide des fixations retirées précédemment.
5. Fermez le capot.

## Entretien d'une batterie de recharge

La batterie d'origine ne nécessite aucun entretien. Pour savoir comment faire l'entretien d'une batterie de recharge, reportez-vous aux instructions du fabricant de la batterie.

## Démarrage de la machine avec une batterie de secours

### ⚠ ATTENTION

Le démarrage du moteur avec une batterie de secours produit des gaz susceptibles d'exploser.

**Ne fumez pas et n'approchez pas d'étincelles ni de flammes de la batterie.**

1. Ouvrez le capot.

2. Contrôlez et nettoyez la corrosion sur les bornes de la batterie avant de démarrer la machine avec une batterie de secours. Vérifiez que les connexions sont bien serrées.

### ⚠ PRUDENCE

**La corrosion ou des connexions desserrées peuvent provoquer des pointes de tension indésirables à tout moment pendant la procédure de démarrage avec une batterie d'appoint.**

**N'essayez pas de démarrer la machine avec une batterie de secours si les bornes de la batterie à plat sont desserrées ou corrodées car vous pourriez endommager le moteur.**

### ⚠ DANGER

**L'utilisation d'une batterie de secours alors que la batterie à plat est fissurée, gelée, ne contient pas assez d'électrolyte ou présente un élément ouvert ou en court-circuit peut provoquer une explosion et de graves blessures.**

**N'utilisez pas de batterie de secours dans ces conditions.**

3. Vérifiez que la batterie d'appoint est une batterie au plomb en bon état et chargée au maximum à 12,6 V ou plus.

**Remarque:** Utilisez des câbles de démarrage du bon calibre et assez courts pour réduire la chute de tension entre les systèmes. Assurez-vous que la couleur et l'étiquetage des câbles correspondent à la polarité.

### ⚠ ATTENTION

**Les batteries contiennent de l'acide et produisent des gaz explosifs.**

- **Protégez-vous toujours les yeux et le visage lorsque vous vous trouvez près des batteries.**
- **Ne vous penchez pas au-dessus des batteries.**

**Remarque:** Vérifiez que les bouchons d'aération sont bien serrés et de niveau. Placez un chiffon humide, si vous en disposez, sur l'un des bouchons d'aération sur les deux batteries. Les deux machines ne doivent pas se toucher et les deux systèmes électriques doivent être hors

tension et avoir la même tension nominale. Ces instructions ne concernent que les systèmes à masse négative.

4. Branchez le câble positif (+) à la borne positive (+) de la batterie à plat qui est reliée au démarreur ou au solénoïde, comme montré.

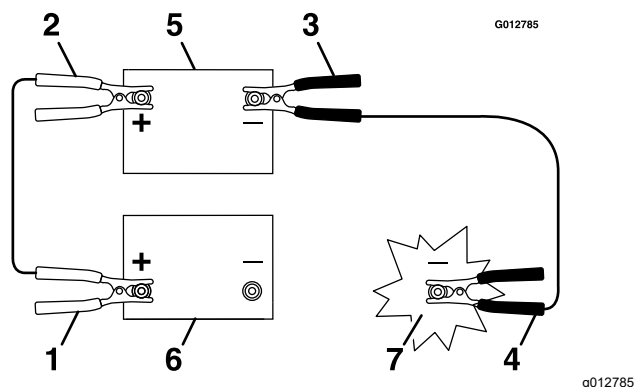


Figure 52

1. Câble positif (+) sur la batterie à plat
2. Câble positif (+) sur la batterie de secours
3. Câble négatif (-) sur la batterie de secours
4. Câble négatif (-) sur le bloc moteur
5. Batterie de secours
6. Batterie à plat
7. Bloc moteur

5. Connectez l'autre extrémité du câble de démarrage positif (+) à la borne positive de la batterie de l'autre machine.
6. Connectez une extrémité du câble de démarrage négatif (-) à la borne négative de la batterie de l'autre machine.
7. Connectez l'autre extrémité du câble de démarrage négatif (-) à un point de masse, tel un boulon non peint ou un élément du châssis.
8. Démarrez le moteur de l'autre machine. Laissez-le tourner quelques minutes, puis démarrez le moteur de votre véhicule.
9. Retirez les câbles dans l'ordre inverse de leur connexion.
10. Fermez le capot.

# Entretien des fusibles

Le système électrique est protégé par des fusibles. Il ne nécessite donc aucun entretien. Toutefois, si un fusible grille, contrôlez la pièce ou le circuit pour vérifier son état et vous assurer qu'il n'y a pas de court-circuit.

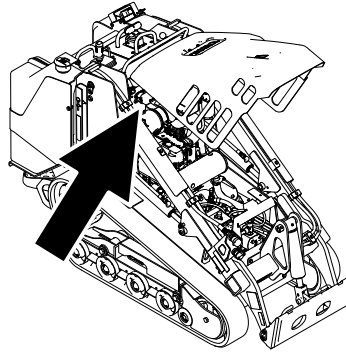


Figure 53

g365804

## Disposition des fusibles

	1	2	3	4	5	6	7	8	9	10	11	12
<b>A</b>	(Relais)			(Relais)			(Relais)			(Relais)		
<b>B</b>												
<b>C</b>	Commutateur d'allumage (20 A)		X	(Relais)			(Relais)			(Relais)		
<b>D</b>	Compteur horaire (10 A)		X									
<b>E</b>	Prise d'alimentation/kit d'éclairage (15 A)		Alimentation système (20 A)		Alimentation auxiliaire (10 A)		Télématique (10 A)		Alimentation accessoires (10 A)		Circuit de démarrage (15 A)	

**Remarque:** Si la machine refuse de démarrer, il se peut que le fusible du panneau de commande/relais ou du circuit principal soit grillé.



# Entretien du système d'entraînement

## Entretien des chenilles

**Périodicité des entretiens:** Après les 8 premières heures de fonctionnement—Contrôlez et réglez la tension des chenilles.

Après les 50 premières heures de fonctionnement—Contrôlez et réglez la tension des chenilles.

Toutes les 50 heures—Contrôlez et réglez la tension des chenilles.

À chaque utilisation ou une fois par jour—Nettoyez les chenilles et vérifiez qu'elles ne sont pas excessivement usées et qu'elles sont tendues correctement.

## Nettoyage des chenilles

1. Garez la machine sur une surface plane et horizontale, et serrez le frein de stationnement.
2. Le godet étant monté et basculé vers le bas, abaissez-le au sol afin que l'avant du groupe de déplacement se soulève de quelques centimètres.
3. Coupez le moteur et enlevez la clé.
4. Nettoyez les chenilles au tuyau d'arrosage ou au jet haute pression.

**Important:** Le jet haute pression ne doit servir qu'au nettoyage des chenilles. Ne l'utilisez jamais pour nettoyer le reste de la machine. N'utilisez pas de jet d'eau haute pression entre le pignon d'entraînement et le groupe de déplacement, cela pourrait endommager les joints du moteur. Le lavage au jet d'eau haute pression peut endommager le système électrique et les vannes hydrauliques, ou enlever la graisse.

**Important:** Nettoyez soigneusement les galets de roulement, la roue avant, la roue arrière et le pignon d'entraînement. Les galets de roulement doivent tourner librement lorsqu'ils sont propres.

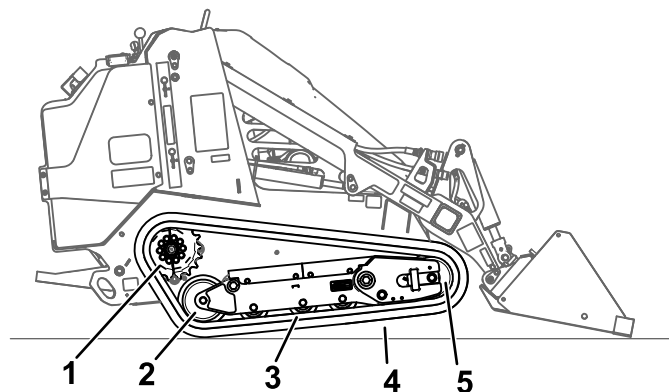


Figure 54

1. Pignon d'entraînement segmenté
2. Roue arrière
3. Galet de roulement (4)
4. Chenille
5. Roue avant

g366284

## Contrôle et réglage de la tension des chenilles

Levez/soutenez un côté de la machine, puis en vous aidant du poids de la chenille, vérifiez qu'un espace de 13 cm existe entre le bas du rebord du galet de roulement et la chenille. Si ce n'est pas le cas, réglez la tension des chenilles comme suit :

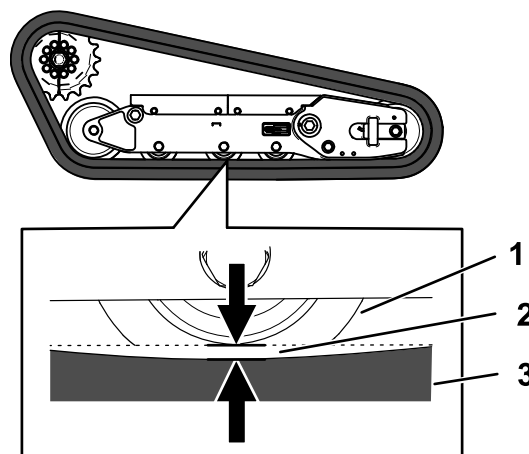


Figure 55

1. Galet de roulement
2. Espace de 13 mm
3. Chenille

g366296

1. Garez la machine sur une surface plane et horizontale, serrez le frein de stationnement et abaissez les bras de chargeuse.
2. Coupez le moteur et enlevez la clé.
3. Levez le côté de la machine que vous réglez de sorte à décoller la chenille du sol.

- Desserrez les boulons du couvercle arrière et déposez le couvercle.

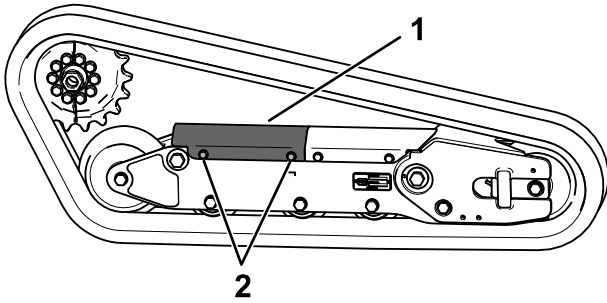


Figure 56

g366295

- Couvercle arrière
- Boulon (2)

- Desserrez l'écrou de blocage et tournez la vis de tension dans un sens ou dans l'autre jusqu'à ce que la chenille présente une flèche de 13 mm.

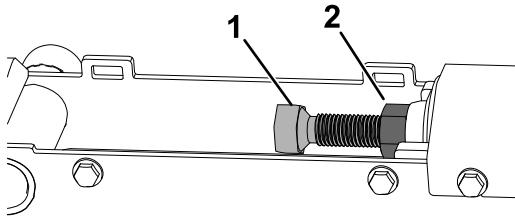


Figure 57

g363401

- Vis de tension
- Écrou de blocage

- Resserrez l'écrou de blocage.
- Reposez le couvercle et serrez les boulons.
- Répétez la procédure pour l'autre chenille.
- Conduisez la machine, puis garez-la machine sur une surface plane et horizontale, serrez le frein de stationnement, coupez le contact et enlevez la clé de contact.
- Vérifiez que la chenille présente une flèche de 13 mm. Réglez au besoin.

## Remplacement des chenilles

### Dépose des chenilles

- Retirez les outils éventuellement montés.
- Garez la machine sur une surface plane et horizontale en vérifiant qu'une seule moitié de pignon est engagée sur la chenille.

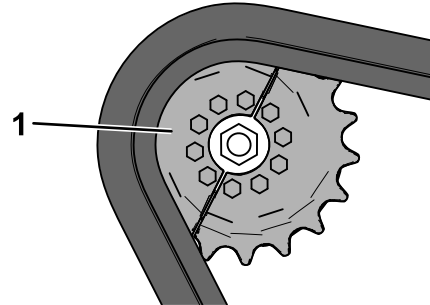


Figure 58

g366389

- Demi-pignon

- Abaissez les bras de chargeuse.
- Coupez le moteur et retirez la clé.
- Soulevez la machine de sorte que le dessous de la chenille se trouve à au moins 10 cm au-dessus du sol. Soutenez la machine avec des chandelles.

**Remarque:** Utilisez des chandelles pouvant soutenir le poids de votre machine.

### ⚠ ATTENTION

**Les crics mécaniques ou hydrauliques peuvent céder sous le poids de la machine et causer des blessures graves.**

**Utilisez des chandelles pour soutenir la machine.**

- Desserrez les boulons du couvercle arrière et déposez le couvercle.

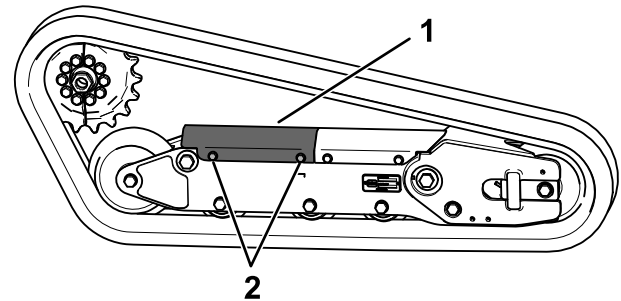


Figure 59

g366295

- Couvercle arrière
- Boulon (2)

- Desserrez l'écrou de blocage et tournez la vis de tension pour relâcher la tension.

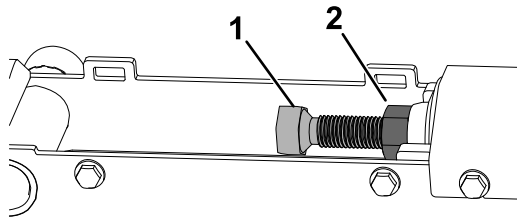


Figure 60

g363401

1. Vis de tension
2. Écrou de blocage

- Déposez la moitié du pignon d'entraînement qui n'est pas engagée sur la chenille.

**Important:** Si vous ne déposez pas cette moitié du pignon, vous risquez d'avoir du mal à installer une nouvelle chenille sans l'endommager.

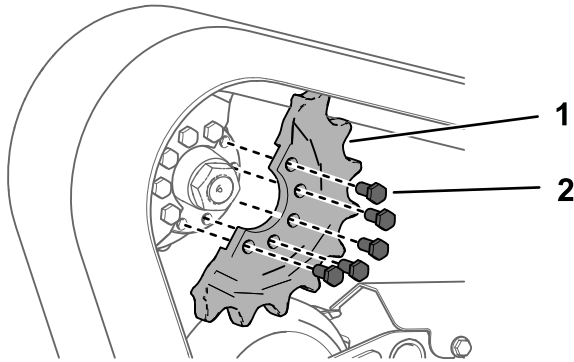


Figure 61

g366388

1. Boulon (5)
2. Demi-pignon

- Démarrez la machine et desserrez le frein de stationnement.
- Poussez la commande de déplacement en avant jusqu'à ce que l'autre moitié du pignon soit dégagée de la chenille.

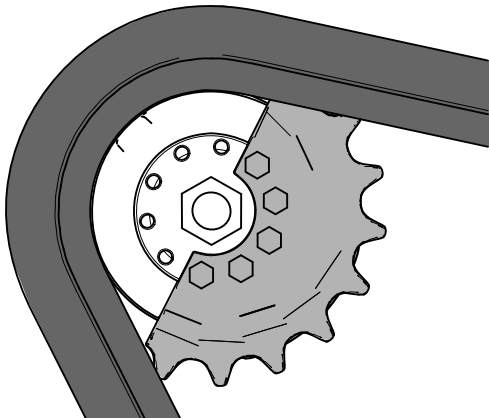


Figure 62

g366387

- Coupez le moteur et enlevez la clé.
- Déposez la chenille du cadre, du moyeu d'entraînement, puis de la roue avant.

## Pose des chenilles

- Enroulez la chenille neuve sur la roue avant.

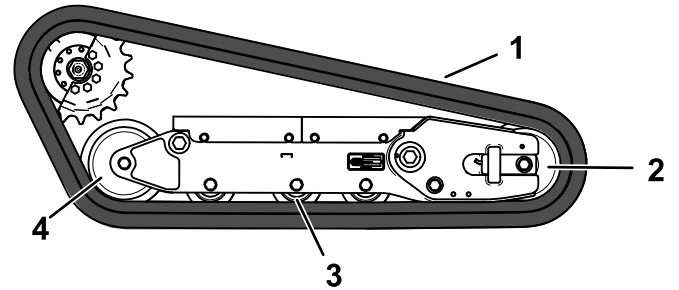


Figure 63

g366403

1. Chenille
2. Roue avant
3. Galet de roulement (4)
4. Roue arrière

- Poussez la chenille sous et entre les galets de roulement, puis enroulez-la autour de la roue arrière.
- Mettez le moteur en marche et desserrez le frein de stationnement.
- Poussez la commande de déplacement en avant jusqu'à ce que la moitié du pignon d'entraînement s'engage sur la chenille.

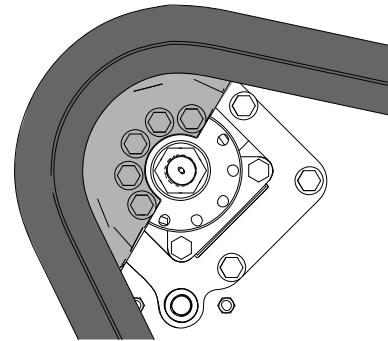


Figure 64

g366402

- Coupez le moteur et enlevez la clé.

- Appliquez du frein-filet sur les boulons du demi-pignon d'entraînement que vous avez retiré et posez l'autre demi-pignon. Serrez les boulons à un couple de 80 à 99 N·m.

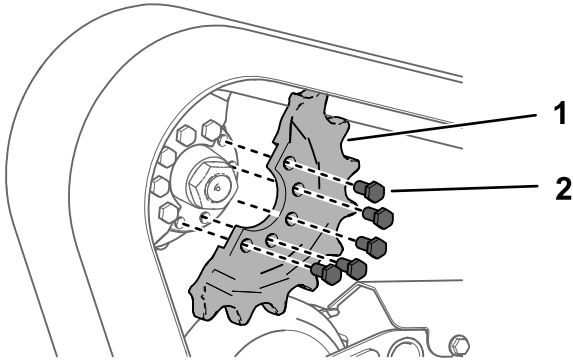


Figure 65

g366388

- Boulon (5)
- Demi-pignon

- Réglez la vis de tension jusqu'à ce que la chenille présente une flèche de 19 mm.

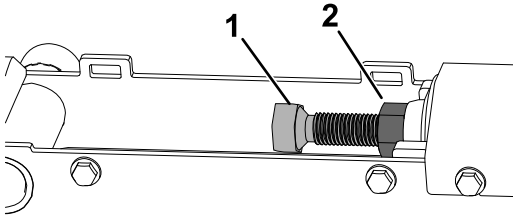


Figure 66

g363401

- Vis de tension
- Écrou de blocage

- Resserrez l'écrou de blocage.
- Reposez le couvercle et serrez les boulons.
- Répétez la procédure pour remplacer l'autre chenille.
- Abaissez la machine au sol.
- Conduisez la machine, puis garez-la machine sur une surface plane et horizontale, serrez le frein de stationnement, coupez le contact et enlevez la clé de contact.
- Vérifiez que la chenille est correctement tendue ; voir [Contrôle et réglage de la tension des chenilles](#) (page 49).

## Entretien du système de refroidissement

### Consignes de sécurité relatives au système de refroidissement

- L'ingestion de liquide de refroidissement peut être toxique ; rangez-le hors de la portée des enfants et des animaux domestiques.
- Les projections de liquide de refroidissement brûlant sous pression ou le contact avec le radiateur brûlant et les pièces qui l'entourent peuvent causer des brûlures graves.
  - Laissez toujours refroidir le moteur pendant au moins 15 minutes avant d'enlever le bouchon du radiateur.
  - Servez-vous d'un chiffon pour ouvrir le bouchon du radiateur et desserrez-le lentement pour laisser la vapeur s'échapper.

### Entretien du circuit de refroidissement

**Périodicité des entretiens:** À chaque utilisation ou une fois par jour—Nettoyez le panneau, le refroidisseur d'huile et l'avant du radiateur (plus souvent si l'atmosphère est extrêmement poussiéreuse ou sale).

Toutes les 100 heures—Contrôlez les flexibles du circuit de refroidissement.

### Nettoyage de la grille de radiateur

**Périodicité des entretiens:** À chaque utilisation ou une fois par jour

Enlevez à l'air comprimé l'herbe, les saletés et autres débris accumulés sur la grille de radiateur.

## Contrôle du niveau du liquide de refroidissement

S'il est nécessaire de faire l'appoint de liquide de refroidissement moteur, voir [Contrôle du niveau du liquide de refroidissement \(page 53\)](#).

**Périodicité des entretiens:** À chaque utilisation ou une fois par jour—Vérifiez le niveau de liquide de refroidissement dans le vase d'expansion.

Le circuit de refroidissement contient un mélange 50/50 d'eau et d'antigel à l'éthylène glycol permanent.

1. Garez la machine sur une surface plane et horizontale, abaissez les bras de chargeuse, serrez le frein de stationnement et coupez le moteur.
2. Enlevez la clé du commutateur d'allumage et laissez refroidir le moteur.
3. Ouvrez le capot.
4. Vérifiez le niveau de liquide de refroidissement dans le vase d'expansion.

**Remarque:** Il doit se situer au même niveau ou au-dessus du repère qui figure sur le côté du vase d'expansion.

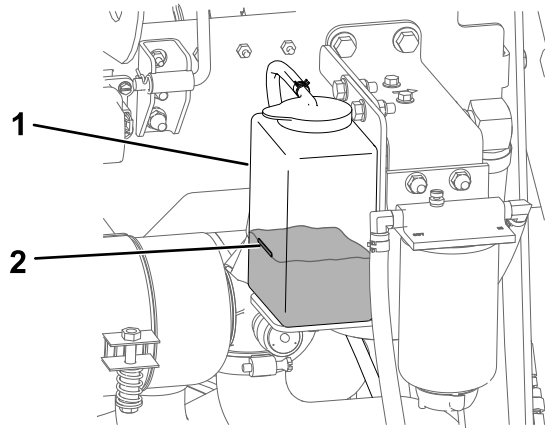


Figure 67

1. Vase d'expansion
2. Repère maximum

- 
5. Si le niveau de liquide de refroidissement est trop bas, enlevez le bouchon du vase d'expansion et ajoutez un mélange 50/50 d'eau et d'antigel permanent à l'éthylène glycol.

**Important:** Ne remplissez pas le vase d'expansion excessivement.

6. Revissez le bouchon du vase d'expansion.

## Vidange du liquide de refroidissement moteur

**Périodicité des entretiens:** Toutes les 500 heures

Demandez à un réparateur agréé d'effectuer la vidange du liquide de refroidissement une fois par an.

# Entretien des freins

## Essai du frein de stationnement

**Périodicité des entretiens:** À chaque utilisation ou une fois par jour

1. Serrez le frein de stationnement ; voir [Lever de frein de stationnement \(page 16\)](#).
2. Démarrez le moteur.
3. Essayez lentement de conduire la machine en marche avant ou arrière.
4. Si la machine se déplace, faites-la réviser par votre concessionnaire-réparateur Toro agréé.

# Entretien des courroies

## Contrôle de la tension de la courroie d'alternateur

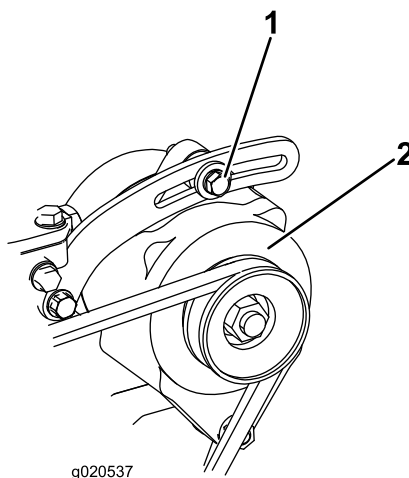
**Périodicité des entretiens:** À chaque utilisation ou une fois par jour

Toutes les 500 heures (Voir le manuel du propriétaire du moteur pour savoir comment procéder.)

Lorsque la tension est correcte, la courroie présente une flèche de 10 mm quand une force de 10 kg est exercée à mi-chemin entre les poulies.

Si la flèche n'est pas 10 mm, procédez comme suit :

1. Desserrez le boulon de fixation de l'alternateur.



**Figure 68**

1. Boulon de fixation
2. Alternateur

2. Augmentez ou diminuez la tension de la courroie et resserrez le boulon.
3. Contrôlez de nouveau la flèche de la courroie pour vérifier si la tension est correcte.

# Entretien des commandes

## Réglage des commandes

Les commandes sont réglées en usine avant l'expédition de la machine. Toutefois, après de nombreuses heures d'utilisation, il faudra éventuellement ajuster l'alignement, la position POINT MORT et le centrage de la commande de déplacement quand elle est à la position avant maximale.

Demandez à votre concessionnaire-réparateur agréé de régler les commandes de votre machine.

# Entretien du système hydraulique

## Consignes de sécurité relatives au système hydraulique

- Consultez immédiatement un médecin si du liquide est injecté sous la peau. Toute injection de liquide hydraulique sous la peau doit être éliminée dans les quelques heures qui suivent par une intervention chirurgicale réalisée par un médecin.
- Vérifiez l'état de tous les flexibles et conduits de liquide hydraulique, ainsi que le serrage de tous les raccords et branchements avant de mettre le système hydraulique sous pression.
- N'approchez pas les mains ni aucune autre partie du corps des fuites en trou d'épingle ou des gicleurs d'où sort du liquide hydraulique sous haute pression.
- Utilisez un morceau de papier ou de carton pour détecter les fuites.
- Évacuez avec précaution toute la pression du système hydraulique avant toute intervention sur le système.

## Évacuer la pression hydraulique

Pour évacuer la pression hydraulique moteur en marche, désengagez le système hydraulique auxiliaire puis abaissez et rétractez complètement les bras de chargeuse.

Pour évacuer la pression lorsque le moteur coupé, faites passer le levier de commande des bras de chargeuse/de basculement de l'outil par les différentes positions de marche avant pour abaisser les bras de chargeuse. Tournez la clé à la position CONTACT et basculez plusieurs fois la commande du système hydraulique auxiliaire.

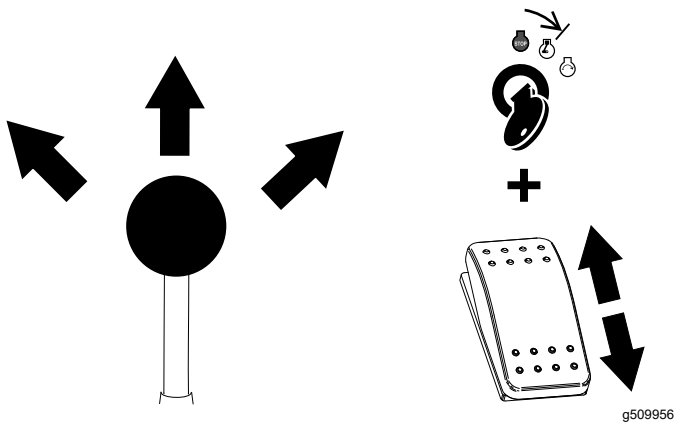


Figure 69

## Liquides hydrauliques spécifiés

Capacité du système hydraulique : 37,8 litres

Utilisez un seul des liquides suivants dans le système hydraulique :

- **Liquide hydraulique/de transmission « Toro Premium Transmission/Hydraulic Tractor Fluid »** (pour plus de renseignements, adressez-vous à votre concessionnaire-réparateur Toro agréé)
- **Liquide hydraulique longue durée « Toro PX Extended Life Hydraulic Fluid »** (pour plus de renseignements, adressez-vous à votre concessionnaire-réparateur agréé)
- Si aucun des liquides Toro ci-dessus n'est disponible, vous pouvez utiliser un autre **liquide hydraulique universel pour tracteur (UTHF)**, à condition que ce soit un produit **ordinaire à base de pétrole**. Les spécifications doivent rester dans la plage des caractéristiques matérielles et le liquide doit être conforme aux normes industrielles ci-dessous. Vérifiez auprès de votre fournisseur de liquide hydraulique que le liquide est conforme à ces spécifications.

**Remarque:** Toro décline toute responsabilité en cas de dommage causé par l'utilisation d'huiles de remplacement inadéquates. Utilisez uniquement des produits provenant de fabricants réputés qui répondent de leur recommandations.

Propriétés physiques	
Viscosité, ASTM D445	cSt à 40 °C : 55 à 62
	cSt à 100 °C : 9,1 à 9,8
Indice de viscosité, ASTM D2270	140 à 152
Point d'écoulement, ASTM D97	-37 à -43 °C
Normes industrielles	
API GL-4, AGCO Powerfluid 821 XL, Ford New Holland FNHA-2-C-201.00, Kubota UDT, John Deere J20C, Vickers 35VQ25 et Volvo WB-101/BM	

**Remarque:** De nombreux liquides hydrauliques sont presque incolores, ce qui rend difficile la détection des fuites. Un additif colorant rouge pour liquide hydraulique est disponible en bouteilles de 20 ml. Une bouteille suffit pour 15 à 22 litres de liquide hydraulique. Vous pouvez commander ces bouteilles chez les concessionnaires agréés (réf. 44-2500).



# Contrôle du niveau de liquide hydraulique

Périodicité des entretiens: Toutes les 25 heures

**Important:** Utilisez toujours le liquide hydraulique correct. L'utilisation de liquides non spécifiés endommagera le système hydraulique. Voir [Liquides hydrauliques spécifiés \(page 56\)](#).

1. Retirez les outils éventuellement montés.
2. Garez la machine sur une surface plane et horizontale, et serrez le frein de stationnement.
3. Coupez le moteur et enlevez la clé.
4. Relevez le support.

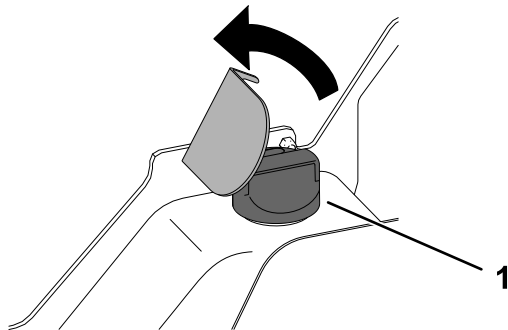


Figure 70

g366993

1. Bouchon de remplissage

5. Nettoyez la surface autour du bouchon de remplissage.
6. Enlevez le bouchon du goulot de remplissage et vérifiez le niveau de liquide sur la jauge.

**Remarque:** Il doit se situer entre les repères sur la jauge.

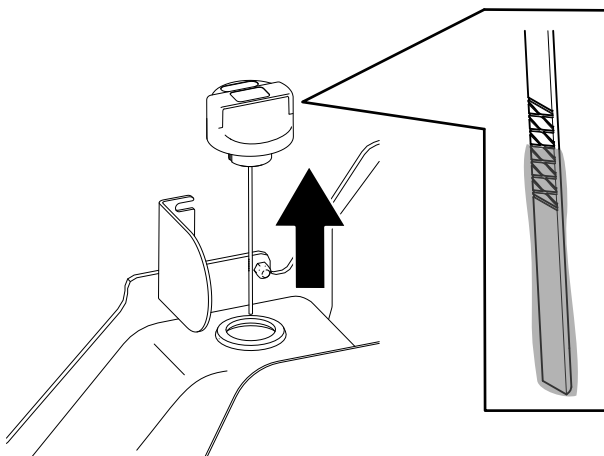


Figure 71

g366992

7. Si le niveau est bas, ajoutez suffisamment d'huile hydraulique pour le rectifier.
8. Remettez le bouchon de remplissage.
9. Abaissez le support.

# Remplacement du filtre hydraulique

Périodicité des entretiens: Après les 8 premières heures de fonctionnement  
Toutes les 250 heures

**Important:** N'utilisez pas un filtre à huile de type automobile au risque d'endommager gravement le système hydraulique.

1. Garez la machine sur une surface plane et horizontale, serrez le frein de stationnement et abaissez les bras de chargeuse.
2. Coupez le moteur et enlevez la clé.
3. Ouvrez le capot et bloquez-le en position avec la béquille.
4. Placez un bac de vidange sous le filtre et remplacez le filtre.

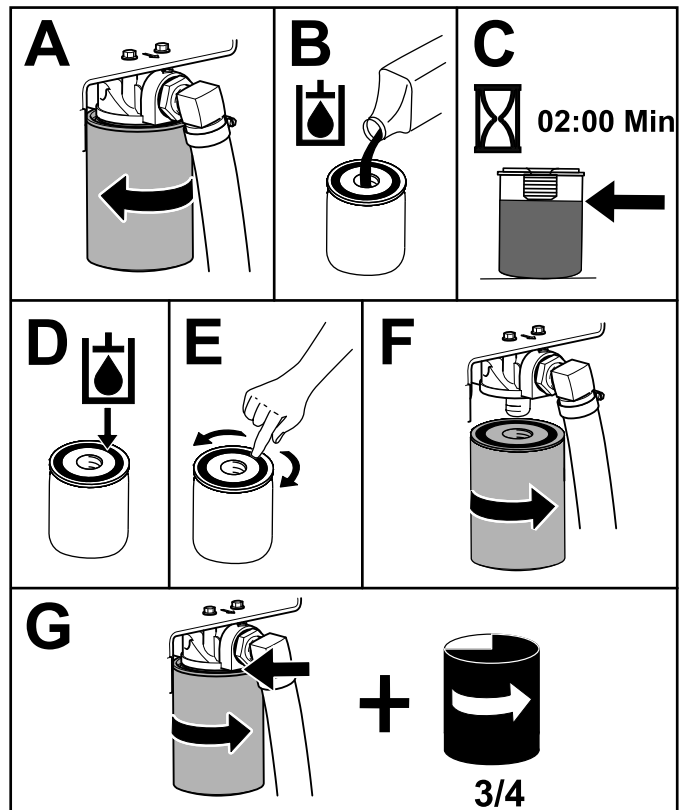


Figure 72

g367095

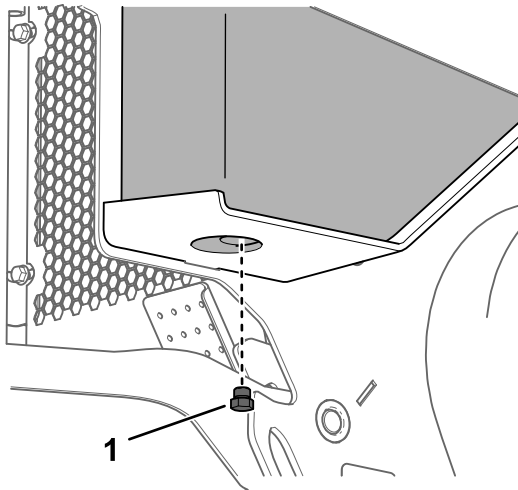
5. Essuyez le liquide éventuellement répandu.
6. Mettez le moteur en marche et laissez-le tourner environ 2 minutes pour purger l'air du circuit.

7. Coupez le moteur et recherchez d'éventuelles fuites.
8. Vérifiez le niveau de liquide dans le réservoir hydraulique (voir [Liquides hydrauliques spécifiés \(page 56\)](#)) et faites l'appoint jusqu'à ce que le niveau atteigne le repère sur la jauge.
- Important: Ne remplissez pas excessivement le réservoir.**
9. Fermez le capot.
8. Coupez le moteur et enlevez la clé.
9. Contrôlez le niveau de liquide hydraulique et faites l'appoint au besoin ; voir [Contrôle du niveau de liquide hydraulique \(page 57\)](#).

## Vidange du liquide hydraulique

**Périodicité des entretiens:** Toutes les 500 heures

1. Garez la machine sur une surface plane et horizontale, serrez le frein de stationnement et abaissez les bras de chargeuse.
2. Coupez le moteur et enlevez la clé.
3. Placez un grand bac de vidange (d'au moins 57 litres de capacité) sous le bouchon de vidange du réservoir hydraulique.



**Figure 73**

g367140

1. Bouchon de vidange
4. Retirez le bouchon de vidange pour permettre à l'huile de s'écouler dans le bac de vidange.
5. Lorsque la vidange d'huile est terminée, remettez et serrez le bouchon de vidange en place.
- Remarque:** Débarrassez-vous de l'huile usagée dans un centre de recyclage agréé.
6. Remplissez le réservoir de liquide hydraulique ; voir [Liquides hydrauliques spécifiés \(page 56\)](#).
7. Mettez le moteur en marche et laissez-le tourner quelques minutes.

# Nettoyage

## Nettoyage des débris

**Périodicité des entretiens:** À chaque utilisation ou une fois par jour

**Important:** Le moteur peut surchauffer et être endommagé si vous utilisez la machine alors que les déflecteurs sont obstrués et/ou les carénages de refroidissement sont déposés.

1. Garez la machine sur une surface plane et horizontale et abaissez les bras de chargeuse.
2. Arrêtez le moteur, enlevez la clé de contact et laissez refroidir le moteur.
3. Ouvrez le capot et bloquez-le en position avec la béquille.
4. Essayez le filtre à air pour enlever les débris.
5. À l'aide d'une brosse ou d'air comprimé, enlevez les débris accumulés sur le moteur et les ailettes du refroidisseur d'huile.

**Important:** Le moteur peut surchauffer et être endommagé si vous utilisez la machine alors que les déflecteurs sont obstrués et/ou les carénages de refroidissement sont déposés.

6. Enlevez les débris accumulés sur l'ouverture du capot, le silencieux, les écrans pare-chaleur et la grille du radiateur (le cas échéant).
7. Fermez le capot.

- Maintenez le bout du nettoyeur haute pression à 61 cm au moins de la surface que vous lavez.
- Utilisez uniquement des nettoyeurs haute pression de pression inférieure à 138 bar et de débit inférieur à 7,6 l par minute.
- Remplacez les autocollants endommagés ou qui se décollent.
- Graissez tous les points de graissage après le lavage ; voir [Graissage de la machine \(page 36\)](#).

## Lavage de la machine

Lorsque vous lavez la machine au jet d'eau haute pression, procédez comme suit :

- Portez un équipement de protection individuelle adapté pour utiliser le nettoyeur haute pression.
- Maintenez toutes les protections en place sur la machine.
- Évitez d'utiliser le jet d'eau sous pression sur les composants électroniques.
- Évitez d'utiliser le jet d'eau sous pression autour des autocollants.
- Utilisez le jet d'eau sous pression uniquement sur l'extérieur de la machine. Ne dirigez pas le jet sous pression dans les ouvertures de la machine.
- Utilisez le jet sous pression uniquement sur les parties sales de la machine.
- Utilisez un embout de pulvérisation de 40 degrés ou plus. Les embouts de 40 degrés sont généralement blancs.

# Nettoyage du châssis

**Périodicité des entretiens:** Toutes les 100 heures—Vérifiez l'encrassement du châssis.

Avec le temps, le châssis s'encrasse sous le moteur et doit être nettoyé. Pour cette raison, ouvrez régulièrement le capot et inspectez la zone au-dessous du moteur à l'aide d'une torche. Si des débris sont accumulés sur plus de 2,5 à 5 cm d'épaisseur, nettoyez le châssis.

1. Garez la machine sur une surface plane et horizontale, serrez le frein de stationnement et abaissez les bras de chargeuse.
2. Soulevez l'avant de la machine pour incliner la machine en arrière.
3. Coupez le moteur et enlevez la clé.
4. Retirez les 2 boulons de fixation de la plaque inférieure et déposez la plaque.

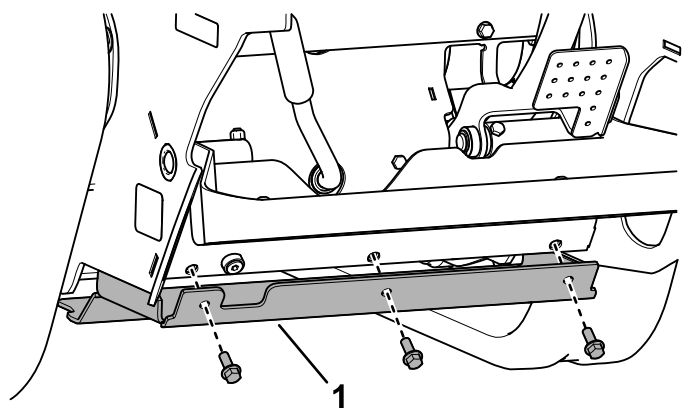


Figure 74

g367142

1. Plaque inférieure
5. Déposez le couvercle avant ; voir [Dépose du couvercle avant \(page 35\)](#).
6. Pulvérisez de l'eau dans le châssis pour nettoyer la saleté et les débris.  
**Remarque:** L'eau s'écoulera à l'arrière de la machine.  
**Important:** Ne pulvérisez pas d'eau dans le moteur.
7. Graissez la machine ; voir [Graissage de la machine \(page 36\)](#).
8. Remettez la plaque inférieure en place.
9. Posez le panneau de protection avant.
10. Abaissez la machine.

# Remisage

## Consignes de sécurité pour le remisage

- Coupez le moteur, enlevez la clé, attendez l'arrêt complet de toutes les pièces mobiles et faites refroidir la machine avant de la remiser.
- Ne rangez pas la machine ou le carburant à proximité d'une flamme.

## Remisage

1. Garez la machine sur une surface plane et horizontale, serrez le frein de stationnement et abaissez les bras de chargeuse.
2. Coupez le moteur et enlevez la clé.
3. Nettoyez soigneusement toute la machine.

**Important:** Vous pouvez laver la machine avec de l'eau et un détergent doux. N'utilisez pas de nettoyeur haute pression. N'utilisez pas trop d'eau, surtout près du panneau de commande, du moteur, des pompes hydrauliques et des moteurs électriques.

4. Faites l'entretien du filtre à air ; voir [Entretien du filtre à air \(page 36\)](#).
5. Graissez la machine ; voir [Graissage de la machine \(page 36\)](#).
6. Vidangez l'huile moteur ; voir [Vidange de l'huile moteur et remplacement du filtre à huile \(page 40\)](#).
7. Chargez la batterie ; voir [Charge de la batterie \(page 45\)](#).
8. Vérifiez et ajustez la tension des chenilles ; voir [Contrôle et réglage de la tension des chenilles \(page 49\)](#).
9. Contrôlez et resserrez toutes les fixations. Réparez ou remplacez les pièces usées, endommagées ou manquantes.
10. Peignez toutes les surfaces métalliques éraflées ou mises à nu avec de la peinture en vente chez un concessionnaire-réparateur agréé.
11. Rangez la machine dans un endroit propre et sec, comme un garage ou une remise. Enlevez la clé de contact et rangez-la en lieu sûr.
12. Débranchez la batterie ; voir [Utilisation du coupe-batterie \(page 44\)](#).
13. Couvrez la machine pour la protéger et la garder propre.

# Dépistage des défauts

Problème	Cause possible	Mesure corrective
Le démarreur ne fonctionne pas.	<ol style="list-style-type: none"> <li>1. Les connexions électriques sont corrodées ou desserrées.</li> <li>2. Un fusible a grillé ou est mal serré.</li> <li>3. La batterie est déchargée.</li> <li>4. Le relais ou le contact est endommagé.</li> <li>5. Démarreur ou solénoïde de démarreur défectueux.</li> <li>6. Des composants internes du moteur sont grippés.</li> <li>7. Le système de sécurité est engagé.</li> </ol>	<ol style="list-style-type: none"> <li>1. Contrôlez le bon contact des connexions électriques.</li> <li>2. Corrigez ou remplacez le fusible.</li> <li>3. Rechargez ou remplacez la batterie.</li> <li>4. Contactez un concessionnaire-réparateur agréé.</li> <li>5. Contactez un concessionnaire-réparateur agréé.</li> <li>6. Contactez un concessionnaire-réparateur agréé.</li> <li>7. Vérifiez le réglage du point mort des commandes de la machine et des commandes auxiliaires.</li> </ol>
Le démarreur fonctionne mais le moteur ne démarre pas.	<ol style="list-style-type: none"> <li>1. La procédure de démarrage n'est pas correcte.</li> <li>2. Le réservoir de carburant est vide.</li> <li>3. Le robinet d'arrivée de carburant est fermé.</li> <li>4. Impuretés, eau ou carburant altéré, ou mauvais type de carburant dans le système d'alimentation.</li> <li>5. La conduite de carburant est colmatée.</li> <li>6. Air dans le carburant.</li> <li>7. Les bougies de préchauffage sont défectueuses.</li> <li>8. Le démarreur est trop lent.</li> <li>9. Les éléments du filtre à air sont encrassés.</li> <li>10. Le filtre à carburant est colmaté.</li> <li>11. Le mauvais type de carburant pour usage à basses températures est utilisé dans la machine.</li> <li>12. Basse compression.</li> <li>13. Les injecteurs sont défectueux.</li> <li>14. Le calage de la pompe d'injection n'est pas correct.</li> <li>15. La pompe d'injection est endommagée.</li> <li>16. Le solénoïde ETR est endommagé.</li> </ol>	<ol style="list-style-type: none"> <li>1. Voir Démarrage du moteur.</li> <li>2. Remplissez le réservoir de carburant frais.</li> <li>3. Ouvrez le robinet d'arrivée de carburant.</li> <li>4. Vidangez et rincez le circuit de carburant, puis faites le plein de carburant neuf.</li> <li>5. Nettoyez ou remplacez la conduite de carburant.</li> <li>6. Purgez les injecteurs et vérifiez l'étanchéité des raccords de flexibles et des branchements entre le réservoir de carburant et le moteur.</li> <li>7. Vérifiez le fusible, les bougies et le câblage.</li> <li>8. Vérifiez la batterie, la viscosité de l'huile et le démarreur (contactez votre concessionnaire-réparateur agréé).</li> <li>9. Faites l'entretien des éléments du filtre à air.</li> <li>10. Remplacez le filtre à carburant.</li> <li>11. Vidangez le circuit d'alimentation et remplacez le filtre à carburant. Faites le plein de carburant de la qualité voulue pour la température ambiante. Il faudra éventuellement réchauffer la machine entière.</li> <li>12. Contactez un concessionnaire-réparateur agréé.</li> <li>13. Contactez un concessionnaire-réparateur agréé.</li> <li>14. Contactez un concessionnaire-réparateur agréé.</li> <li>15. Contactez un concessionnaire-réparateur agréé.</li> <li>16. Contactez un concessionnaire-réparateur agréé.</li> </ol>

Problème	Cause possible	Mesure corrective
Le moteur démarre, mais s'arrête aussitôt.	<ol style="list-style-type: none"> <li>1. L'évent du réservoir de carburant est bouché.</li> <li>2. Impuretés ou eau dans le circuit de carburant.</li> <li>3. Le filtre à carburant est colmaté.</li> <li>4. Air dans le carburant.</li> <li>5. Le mauvais type de carburant pour usage à basses températures a été utilisé dans la machine.</li> <li>6. Le pare-étincelles est colmaté.</li> <li>7. La pompe à carburant est endommagée.</li> </ol>	<ol style="list-style-type: none"> <li>1. Desserrez le bouchon. Si le moteur tourne alors que le bouchon est desserré, remplacez le bouchon.</li> <li>2. Vidangez et rincez le circuit de carburant, puis faites le plein de carburant neuf.</li> <li>3. Remplacez le filtre à carburant.</li> <li>4. Purgez les injecteurs et vérifiez l'étanchéité des raccords de flexibles et des branchements entre le réservoir de carburant et le moteur.</li> <li>5. Vidangez le circuit d'alimentation et remplacez le filtre à carburant. Faites le plein de carburant de la qualité voulue pour la température ambiante.</li> <li>6. Nettoyez ou remplacez le pare-étincelles.</li> <li>7. Contactez un concessionnaire-réparateur agréé.</li> </ol>
Le moteur tourne, mais cogne et a des ratés.	<ol style="list-style-type: none"> <li>1. Impuretés, eau ou carburant altéré, ou mauvais type de carburant dans le système d'alimentation.</li> <li>2. Le moteur surchauffe.</li> <li>3. Air dans le carburant.</li> <li>4. Les injecteurs sont défectueux.</li> <li>5. Basse compression.</li> <li>6. La pompe d'injection n'est pas calée correctement.</li> <li>7. Calaminage excessif.</li> <li>8. Usure ou dommage interne.</li> </ol>	<ol style="list-style-type: none"> <li>1. Vidangez et rincez le circuit de carburant, puis faites le plein de carburant neuf.</li> <li>2. Reportez-vous à « Le moteur surchauffe ».</li> <li>3. Purgez les injecteurs et vérifiez l'étanchéité des raccords de flexibles et des branchements entre le réservoir de carburant et le moteur.</li> <li>4. Contactez un concessionnaire-réparateur agréé.</li> <li>5. Contactez un concessionnaire-réparateur agréé.</li> <li>6. Contactez un concessionnaire-réparateur agréé.</li> <li>7. Contactez un concessionnaire-réparateur agréé.</li> <li>8. Contactez un concessionnaire-réparateur agréé.</li> </ol>
Le moteur ne tourne pas au ralenti.	<ol style="list-style-type: none"> <li>1. L'évent du réservoir de carburant est bouché.</li> <li>2. Impuretés, eau ou carburant altéré, ou mauvais type de carburant dans le système d'alimentation.</li> <li>3. Les éléments du filtre à air sont encrassés.</li> <li>4. Le filtre à carburant est colmaté.</li> <li>5. Air dans le carburant.</li> <li>6. La pompe à carburant est endommagée.</li> <li>7. Basse compression.</li> </ol>	<ol style="list-style-type: none"> <li>1. Desserrez le bouchon. Si le moteur tourne alors que le bouchon est desserré, remplacez le bouchon.</li> <li>2. Vidangez et rincez le circuit de carburant, puis faites le plein de carburant neuf.</li> <li>3. Faites l'entretien des éléments du filtre à air.</li> <li>4. Remplacez le filtre à carburant.</li> <li>5. Purgez les injecteurs et vérifiez l'étanchéité des raccords de flexibles et des branchements entre le réservoir de carburant et le moteur.</li> <li>6. Contactez un concessionnaire-réparateur agréé.</li> <li>7. Contactez un concessionnaire-réparateur agréé.</li> </ol>

Problème	Cause possible	Mesure corrective
Le moteur surchauffe.	<ol style="list-style-type: none"> <li>1. Niveau de liquide de refroidissement bas.</li> <li>2. Restriction du débit d'air au radiateur.</li> <li>3. Niveau d'huile incorrect dans le carter moteur.</li> <li>4. Charge excessive du moteur.</li> <li>5. Le mauvais type de carburant est utilisé dans le circuit de carburant.</li> <li>6. Le thermostat est endommagé.</li> <li>7. La courroie de ventilateur est usée ou cassée.</li> <li>8. Le calage de l'injection n'est pas correct.</li> <li>9. La pompe à eau est endommagée.</li> </ol> <ol style="list-style-type: none"> <li>1 Le régime moteur est trop bas.</li> <li>0.</li> </ol>	<ol style="list-style-type: none"> <li>1. Vérifiez et rajoutez du liquide.</li> <li>2. Examinez et nettoyez l'écran du radiateur à chaque utilisation.</li> <li>3. Ajoutez ou enlevez de l'huile pour amener le niveau au repère maximum.</li> <li>4. Réduisez la charge ; rétrogradez.</li> <li>5. Vidangez et rincez le circuit de carburant, puis faites le plein de carburant neuf.</li> <li>6. Contactez un concessionnaire-réparateur agréé.</li> <li>7. Contactez un concessionnaire-réparateur agréé.</li> <li>8. Contactez un concessionnaire-réparateur agréé.</li> <li>9. Contactez un concessionnaire-réparateur agréé.</li> </ol> <ol style="list-style-type: none"> <li>1 Vérifiez le ralenti accéléré.</li> <li>0.</li> </ol>
Le moteur perd de la puissance.	<ol style="list-style-type: none"> <li>1. Charge excessive du moteur.</li> <li>2. Niveau d'huile incorrect dans le carter moteur.</li> <li>3. Les éléments du filtre à air sont encrassés.</li> <li>4. Impuretés, eau ou carburant altéré, ou mauvais type de carburant dans le système d'alimentation.</li> <li>5. Le moteur surchauffe.</li> <li>6. Le pare-étincelles est colmaté.</li> <li>7. Air dans le carburant.</li> </ol> <ol style="list-style-type: none"> <li>8. Basse compression.</li> <li>9. L'évent du réservoir de carburant est bouché.</li> </ol> <ol style="list-style-type: none"> <li>1 La pompe d'injection n'est pas calée correctement.</li> <li>0.</li> </ol> <ol style="list-style-type: none"> <li>1 La pompe d'injection est endommagée.</li> <li>1.</li> </ol> <ol style="list-style-type: none"> <li>1 Le régime de ralenti accéléré est trop bas.</li> <li>2.</li> </ol>	<ol style="list-style-type: none"> <li>1. Réduisez la charge ; rétrogradez.</li> <li>2. Ajoutez ou enlevez de l'huile pour amener le niveau au repère maximum.</li> <li>3. Faites l'entretien des éléments du filtre à air.</li> <li>4. Vidangez et rincez le circuit de carburant, puis faites le plein de carburant neuf.</li> <li>5. Reportez-vous à « Le moteur surchauffe ».</li> <li>6. Nettoyez ou remplacez le pare-étincelles.</li> <li>7. Purgez les injecteurs et vérifiez l'étanchéité des raccords de flexibles et des branchements entre le réservoir de carburant et le moteur.</li> <li>8. Contactez un concessionnaire-réparateur agréé.</li> <li>9. Contactez un concessionnaire-réparateur agréé.</li> </ol> <ol style="list-style-type: none"> <li>1 Contactez un concessionnaire-réparateur agréé.</li> <li>0.</li> </ol> <ol style="list-style-type: none"> <li>1 Contactez un concessionnaire-réparateur agréé.</li> <li>1.</li> </ol> <ol style="list-style-type: none"> <li>1 Contactez un concessionnaire-réparateur agréé.</li> <li>2.</li> </ol>
L'échappement produit une fumée noire abondante.	<ol style="list-style-type: none"> <li>1. Charge excessive du moteur.</li> <li>2. Les éléments du filtre à air sont encrassés.</li> <li>3. Le mauvais type de carburant est utilisé dans le circuit de carburant.</li> <li>4. La pompe d'injection n'est pas calée correctement.</li> <li>5. La pompe d'injection est endommagée.</li> <li>6. Les injecteurs sont défectueux.</li> </ol>	<ol style="list-style-type: none"> <li>1. Réduisez la charge ; rétrogradez.</li> <li>2. Faites l'entretien des éléments du filtre à air.</li> <li>3. Vidangez et rincez le circuit de carburant, puis faites le plein de carburant neuf.</li> <li>4. Contactez un concessionnaire-réparateur agréé.</li> <li>5. Contactez un concessionnaire-réparateur agréé.</li> <li>6. Contactez un concessionnaire-réparateur agréé.</li> </ol>

Problème	Cause possible	Mesure corrective
L'échappement produit une fumée blanche abondante.	<ol style="list-style-type: none"> <li>1. La clé a été tournée en position de DÉMARRAGE avant l'extinction du témoin de préchauffage.</li> <li>2. Basse température du moteur.</li> <li>3. Les bougies de préchauffage sont défectueuses.</li> <li>4. La pompe d'injection n'est pas calée correctement.</li> <li>5. Les injecteurs sont défectueux.</li> <li>6. Basse compression.</li> </ol>	<ol style="list-style-type: none"> <li>1. Tournez la clé en position CONTACT et attendez l'extinction du témoin de préchauffage avant de démarrer le moteur.</li> <li>2. Vérifiez le thermostat.</li> <li>3. Vérifiez le fusible, les bougies et le câblage.</li> <li>4. Contactez un concessionnaire-réparateur agréé.</li> <li>5. Contactez un concessionnaire-réparateur agréé.</li> <li>6. Contactez un concessionnaire-réparateur agréé.</li> </ol>
La machine ne se déplace pas.	<ol style="list-style-type: none"> <li>1. Le système hydraulique de commande de déplacement est désactivé.</li> <li>2. Le frein de stationnement est serré.</li> <li>3. Le niveau de liquide hydraulique est trop bas.</li> <li>4. Le système hydraulique est endommagé.</li> <li>5. Les vannes de remorquage sont ouvertes.</li> <li>6. Le levier du diviseur de débit est réglé sur 9 heures.</li> <li>7. Un coupleur de l'entraînement de la pompe de déplacement est desserré ou cassé.</li> <li>8. Pompe et/ou moteur de roue endommagé.</li> <li>9. Le distributeur de commande est endommagé.</li> <li>10. Le clapet de décharge est endommagé.</li> </ol>	<ol style="list-style-type: none"> <li>1. Actionnez l'interrupteur à bascule d'activation de déplacement.</li> <li>2. Desserrez le frein de stationnement.</li> <li>3. Faites l'appoint de liquide hydraulique.</li> <li>4. Contactez un concessionnaire-réparateur agréé.</li> <li>5. Fermez les vannes de remorquage.</li> <li>6. Placez le levier entre midi et 10 heures.</li> <li>7. Contactez un concessionnaire-réparateur agréé.</li> <li>8. Contactez un concessionnaire-réparateur agréé.</li> <li>9. Contactez un concessionnaire-réparateur agréé.</li> <li>10. Contactez un concessionnaire-réparateur agréé.</li> </ol>



**Remarques:**

**Remarques:**

## **Déclaration de confidentialité EEE/R-U**

### **Utilisation de vos données personnelles par Toro**

La société The Toro Company (« Toro ») respecte votre vie privée. Lorsque vous achetez nos produits, nous pouvons recueillir certaines données personnelles vous concernant, soit directement soit par l'intermédiaire de votre société ou concessionnaire Toro local(e). Toro utilise ces données pour s'acquitter d'obligations contractuelles, par exemple pour enregistrer votre garantie, traiter une réclamation au titre de la garantie ou vous contacter dans l'éventualité d'un rappel de produit, mais aussi à des fins commerciales légitimes, par exemple pour mesurer la satisfaction des clients, améliorer nos produits ou vous transmettre des informations sur les produits susceptibles de vous intéresser. Toro pourra partager les données personnelles que vous lui aurez communiquées avec ses filiales, concessionnaires ou autres partenaires commerciaux dans le cadre de ces activités. Nous pourrions aussi être amenés à divulguer des données personnelles si la loi l'exige ou dans le cadre de la cession, de l'acquisition ou de la fusion d'une société. Nous ne vendrons jamais vos données personnelles à aucune autre société aux fins de marketing.

### **Conservation de vos données personnelles**

Toro conservera vos données personnelles aussi longtemps que nécessaire pour répondre aux fins susmentionnées et conformément aux dispositions légales applicables. Pour plus de renseignements concernant les durées de conservation applicables, veuillez contacter [legal@toro.com](mailto:legal@toro.com).

### **L'engagement de Toro en matière de sécurité**

Vos données personnelles pourront être traitées aux États-Unis ou dans tout autre pays où la législation concernant la protection des données peut être moins rigoureuse que celle de votre propre pays de résidence. Chaque fois que nous transférerons vos données personnelles hors de votre pays de résidence, nous prendrons toutes les dispositions légales requises pour mettre en place toutes les garanties nécessaires visant à la protection et au traitement sécurisé de vos données.

### **Droits d'accès et de rectification**

Vous pouvez être en droit de corriger ou de consulter vos données personnelles, ou encore de vous opposer à leur traitement, ou d'en limiter la portée. Pour ce faire, veuillez nous contacter par courriel à [legal@toro.com](mailto:legal@toro.com). Si vous avez la moindre inquiétude concernant la manière dont Toro a traité vos données personnelles, nous vous encourageons à nous en faire part directement. Veuillez noter que les résidents européens ont le droit de porter plainte auprès de leur Autorité de protection des données.

# Proposition 65 de Californie – Information concernant cet avertissement

## En quoi consiste cet avertissement ?

Certains produits commercialisés présentent une étiquette d'avertissement semblable à ce qui suit :



**AVERTISSEMENT : Cancer et troubles de la reproduction –**  
[www.p65Warnings.ca.gov](http://www.p65Warnings.ca.gov).

## Qu'est-ce que la Proposition 65 ?

La Proposition 65 s'applique à toute société exerçant son activité en Californie, qui vend des produits en Californie ou qui fabrique des produits susceptibles d'être vendus ou importés en Californie. Elle stipule que le Gouverneur de Californie doit tenir et publier une liste des substances chimiques connues comme causant des cancers, malformations congénitales et/ou autres troubles de la reproduction. Cette liste, qui est mise à jour chaque année, comprend des centaines de substances chimiques présentes dans de nombreux objets du quotidien. La Proposition 65 a pour objet d'informer le public quant à l'exposition à ces substances chimiques.

La Proposition 65 n'interdit pas la vente de produits contenant ces substances chimiques, mais impose la présence d'avertissements sur tout produit concerné, sur son emballage ou sur la documentation fournie avec le produit. D'autre part, un avertissement de la Proposition 65 ne signifie pas qu'un produit est en infraction avec les normes ou exigences de sécurité du produit. De fait, le gouvernement californien a clairement précisé qu'un avertissement de la Proposition 65 « était différent d'une décision réglementaire établissant l'innocuité d'un produit ». Bon nombre de ces substances chimiques sont utilisées dans des produits du quotidien depuis des années, sans aucun effet nocif documenté. Pour plus de renseignements, rendez-vous sur <https://oag.ca.gov/prop65/faqs-view-all>.

Un avertissement de la Proposition 65 signifie qu'une société a soit (1) évalué l'exposition et conclu qu'elle dépassait le « niveau ne posant aucun risque significatif » ; soit (2) choisi d'émettre un avertissement simplement sur la base de sa compréhension quant à la présence d'une substance chimique de la liste, sans tenter d'en évaluer l'exposition.

## Cette loi s'applique-t-elle partout ?

Les avertissements de la Proposition 65 sont exigés uniquement en vertu de la loi californienne. Ces avertissements sont présents dans tout l'état de Californie, dans des environnements très variés, notamment mais pas uniquement les restaurants, magasins d'alimentations, hôtels, écoles et hôpitaux, et sur un vaste éventail de produits. En outre, certains détaillants en ligne et par correspondance fournissent des avertissements de la Proposition 65 sur leurs sites internet ou dans leurs catalogues.

## Quelles différences entre les avertissements de Californie et les limites fédérales ?

Les normes de la Proposition 65 sont souvent plus strictes que les normes fédérales et internationales. Diverses substances nécessitent d'afficher un avertissement de la Proposition 65 à des niveaux largement inférieurs à ceux imposés par les exigences fédérales. Par exemple, pour les avertissements liés au plomb, la Proposition 65 établit un niveau de 0,5 µg/jour, ce qui est largement en dessous des exigences fédérales et internationales.

## Pourquoi tous les produits similaires ne portent-ils pas cet avertissement ?

- Pour les produits commercialisés en Californie, l'étiquetage Proposition 65 est exigé, tandis qu'il ne l'est pas sur des produits similaires commercialisés ailleurs.
- Il se peut qu'une société impliquée dans un procès lié à la Proposition 65 et parvenant à un accord soit obligée d'utiliser les avertissements de la Proposition 65 pour ses produits, tandis que d'autres sociétés fabriquant des produits semblables peuvent ne pas être soumises à cette obligation.
- L'application de la Proposition 65 n'est pas uniforme.
- Certaines sociétés peuvent choisir de ne pas indiquer d'avertissements car elles considèrent qu'elles n'y sont pas obligées au titre de la Proposition 65 ; l'absence d'avertissements sur un produit ne signifie pas que le produit ne contient pas de substances de la liste à des niveaux semblables.

## Pourquoi cet avertissement apparaît-il sur les produits Toro ?

Toro a choisi de fournir aux consommateurs le plus d'informations possible afin qu'ils puissent prendre des décisions éclairées quant aux produits qu'ils achètent et utilisent. Toro fournit des avertissements dans certains cas d'après ses connaissances quant à la présence de l'une ou plusieurs des substances chimiques de la liste, sans en évaluer le niveau d'exposition, car des exigences de limites ne sont pas fournies pour tous les produits chimiques de la liste. Bien que l'exposition avec les produits Toro puisse être négligeable ou parfaitement dans les limites « sans aucun risque significatif », par mesure de précaution, Toro a décidé de fournir les avertissements de la Proposition 65. De plus, en l'absence de ces avertissements, la société Toro pourrait faire l'objet de poursuites par l'État de Californie ou par des particuliers cherchant à faire appliquer la Proposition 65, et donc être assujettie à d'importantes pénalités.



**Count on it.**