



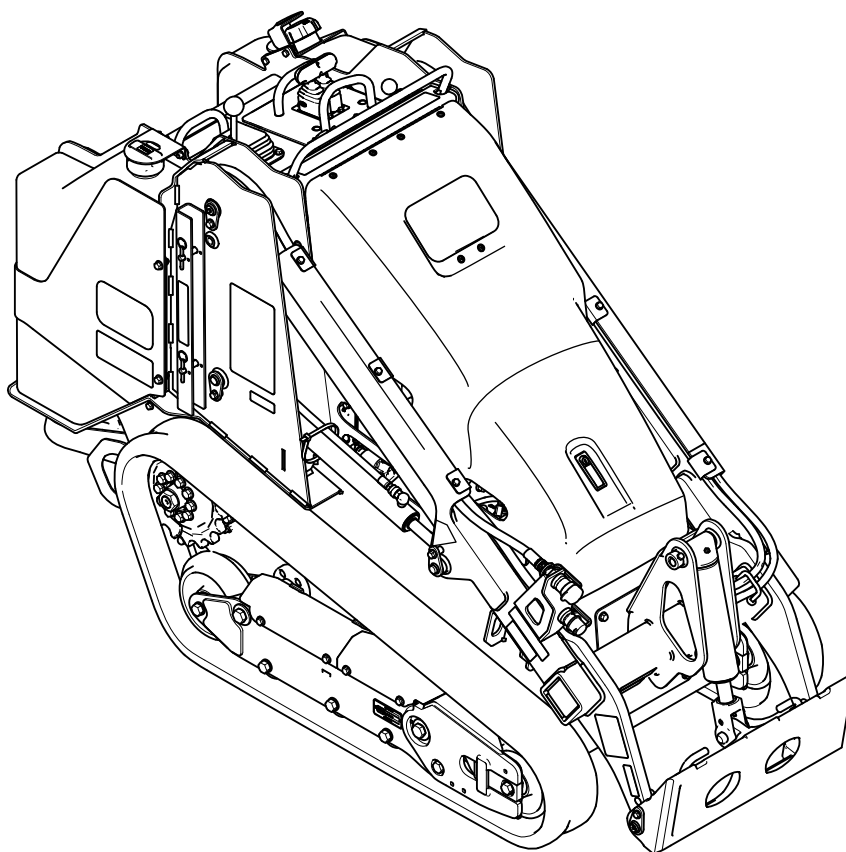
Count on it.

Form No. 3461-162 Rev B

Bruksanvisning

TX 700 kompakt verktygsbärare med smala larvband

Modellnr 22351—Serienr 40000000 och högre
Modellnr 22352—Serienr 40000000 och högre



Produkten uppfyller alla relevanta europeiska direktiv. Mer information finns i produktens separata försäkrans om överensstämmelse.

Det är ett brott mot avsnitt 4442 eller 4443 i Kaliforniens Public Resource Code att använda eller köra motorn på skogs-, busk- eller grästäck mark om motorn inte är utrustad med en gnistsläckare som är fullgott skick, vilket anges i avsnitt 4442, eller utan att motorn är konstruerad, utrustad och underhållen för att förhindra brand.

Den bifogade bruksanvisningen till motorn tillhandahålls för information om den amerikanska miljömyndigheten EPA:s (US Environmental Protection Agency) och Kaliforniens lagstiftning om utsläppskontroll för utsläppssystem, underhåll och garanti. Extra bruksanvisningar kan beställas från motortillverkaren.

⚠ VARNING

KALIFORNIEN Proposition 65 Varning

Avgaserna från dieselmotorer och vissa avgaskomponenter innehåller ämnen som av den amerikanska delstaten Kalifornien anses orsaka cancer, fosterskador och andra fortplantningsskador.

Batteripoler och kabelanslutningar med tillbehör innehåller bly och blyföreningar, kemikalier som den amerikanska delstaten Kalifornien anser kan orsaka cancer och fortplantningsskador. Tvätta händerna efter hantering.

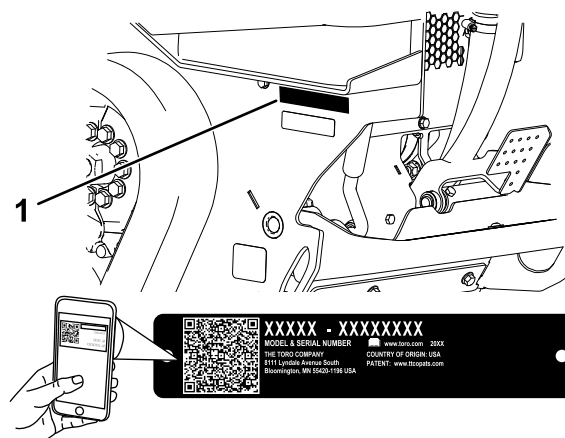
Användning av produkten kan orsaka kemikalieexponering som av den amerikanska delstaten Kalifornien anses orsaka cancer, fosterskador och andra fortplantningsskador.

Läs den här informationen noga så att du lär dig att använda och underhålla produkten på rätt sätt, och för att undvika person- och produktskador. Du är ansvarig för att produkten används på ett korrekt och säkert sätt.

Besök www.Toro.com om du behöver utbildningsmaterial för säkerhet och drift, information om tillbehör, hjälp med att hitta en återförsäljare eller om du vill registrera din produkt.

Kontakta en auktoriserad återförsäljare eller Toros kundservice och ha produktens modell- och serienummer till hands om du har behov av service, Toro originaldelar eller ytterligare information. **Figur 1** visar var du finner produktens modell- och serienummer. Skriv in numren i det tomma utrymmet.

Viktigt: Skanna rutkoden på serienummerdekalen (i förekommande fall) med en mobil enhet för att få tillgång till information om garanti, reservdelar och annat.



Figur 1

g367614

1. Modell- och serienummer

Modellnr _____

Serienr _____

Introduktion

Den här maskinen är en kompakt verktygsbärare som är avsedd att användas till att flytta jord och material på olika sätt vid landskaps- och byggarbete. Den är utformad för att kunna användas med en rad olika specialredskap. Använd maskinen i temperaturer mellan -18 och 38 °C. Det kan medföra fara för dig och kringstående om maskinen används i andra syften än vad som avsetts.

I den här bruksanvisningen anges potentiella risker och alla säkerhetsmeddelanden har markerats med en varningssymbol (**Figur 2**), som anger fara som kan leda till allvarliga personskador eller dödsfall om föreskrifterna inte följs.



Figur 2
Varningssymbol

g000502

Två ord används också i den här bruksanvisningen för att markera information. **Viktigt** anger speciell teknisk information och **Observera** anger allmän information värd att notera.

Innehåll

Säkerhet	4
Allmän säkerhet.....	4
Säkerhets- och instruktionsdekalerna	5
Produktöversikt	11
Reglage	12
Meddelanden	15
Specifikationer	16
Redskap/tillbehör.....	16
Före körning	16
Säkerhet före användning.....	16
Fylla på bränsle	17
Utföra dagligt underhåll.....	18
Under arbetets gång	19
Säkerhet under användning.....	19
Starta motorn.....	20
Köra maskinen	21
Stänga av motorn	21
Använda redskap	21
Efter körning	23
Säkerhet efter användning.....	23
Lossa en maskin som fastnat.....	24
Flytta en maskin som inte fungerar.....	24
Transportera maskinen.....	25
Lyfta maskinen	27
Underhåll	28
Säkerhet vid underhåll	28
Rekommenderat underhåll	28
Förberedelser för underhåll	30
Använda cylinderlåsen	30
Komma åt de inre komponenterna	30
Smörjning	33
Smörja maskinen.....	33
Motorunderhåll	33
Motorsäkerhet	33
Serva luftrenaren	33
Serva motoroljan	34
Underhålla bränslesystemet	36
Tömma vattenseparatorn	36
Byta ut filtret i vattenseparatorn.....	37
Byta ut det inbyggda bränslefiltret	37
Kontrollera bränsleledningarna och anslutningarna	37
Lufta bränslesystemet	38
Tömma bränsletanken/-tankarna.....	38
Underhålla elsystemet	38
Elsystemets säkerhet	38
Använda bortkopplingsbrytaren för batteriet.....	38
Serva batteriet	39
Starta maskinen med startkablar	40

Serva säkringarna	42
Underhålla drivsystemet	43
Service av larvband	43
Underhålla kylsystemet	46
Säkerhet för kylsystemet	46
Serva kylsystemet	46
Underhålla bromsarna	47
Testa parkeringsbromsen	47
Underhålla remmarna	48
Kontrollera generatorremmens spänning	48
Underhålla styrsystemet	48
Ställa in reglage	48
Underhålla hydraulsystemet	49
Säkerhet för hydraulsystemet	49
Avlasta hydraultryck	49
Specifikationer för hydraulvätskan	49
Kontrollera hydraulvätskenivån	50
Byta hydraulfiltret.....	50
Byta hydraulvätskan	51
Rengöring	51
Ta bort skräp	51
Tvätta maskinen	51
Rengöring av chassit	52
Förvaring	52
Säker förvaring	52
Förvaring	52
Felsökning	53

Säkerhet

Maskinen har utformats i enlighet med specifikationerna i ISO 20474-15:2019.

Allmän säkerhet

▲ FARA

Det kan finnas nedgrävda ledningar i arbetsområdet. Om du gräver av dem kan du få en elstöt eller orsaka en explosion.

Markera de platser i arbetsområdet där det förekommer nedgrävda ledningar och gräv inte på de markerade platserna. Kontakta en lokal kabelanvisningstjänst eller något annat företag som kan märka upp området (till exempel kan du ringa 811 i USA och i Australien kan du kontakta den nationella kabelanvisningstjänsten på telefon 1100).

Följ alltid alla säkerhetsanvisningar för att förhindra allvarliga skador eller dödsfall.

- Överskrid inte den märkta driftkapaciteten eftersom maskinen då kan bli instabil, vilket kan leda till att du förlorar kontrollen.
- Bär inte lasten med armarna upphöjda. Bär alltid laster nära marken.
- Sluttningar är en betydande faktor vid olyckor som orsakas av förlorad kontroll eller tippning. Sådana olyckor kan orsaka allvarliga personskador eller dödsfall. **Du måste vara extra försiktig när du kör maskinen i en sluttning eller i ojämn terräng.**
- **Kör uppför och nedför sluttningar med maskinens tunga ände riktad mot uppförsbacken och med lasten nära marken.** Viktfördelningen förändras beroende på vilket redskap som används. Om skopan är tom är det maskinens bakre del som utgör den tunga änden, medan det är den främre delen som är den tunga änden om skopan är full. Med de flesta andra redskap är det den främre delen av maskinen som utgör den tunga änden.
- Markera de platser i arbetsområdet där det förekommer nedgrävda ledningar och andra föremål och gräv inte på de markerade platserna.
- Läs och förstå innehållet i denna *bruksanvisning* innan du startar motorn.
- Håll koncentrationen helt på maskinen när du använder den. Ägna dig inte åt aktiviteter som kan distrahera dig, eftersom personskador eller skador på egendom då kan uppstå.

- Låt aldrig barn eller personer som saknar nödvändig utbildning använda maskinen.
- Håll händer och fötter borta från rörliga delar och redskap.
- Kör endast maskinen om skydd och andra säkerhetsanordningar sitter på plats och fungerar.
- Håll kringstående och barn på säkert avstånd från arbetsområdet.
- Stanna maskinen, stäng av motorn och ta ut nyckeln innan du utför service på, tankar eller rensar maskinen.

Felaktigt bruk eller underhåll av maskinen kan leda till personskador. För att minska risken för skador ska du alltid följa säkerhetsanvisningarna och uppmärksamma varningssymbolen ▲. Symbolen betyder Var försiktig, Varning eller Fara – anvisning om personsäkerhet. Underlåtenhet att följa anvisningarna kan leda till personskador och innebära livsfara.

Säkerhets- och instruktionsdekal



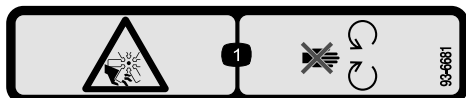
Säkerhetsdekalerna och säkerhetsinstruktionerna är fullt synliga för föraren och finns nära alla potentiella farozoner. Ersätt dekal som har skadats eller saknas.



Batterisymboler

Vissa eller samtliga av dessa symboler finns på ditt batteri.

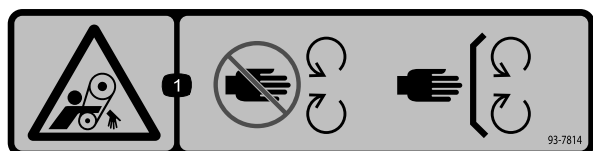
- | | |
|---|--|
| 1. Explosionsrisk | 6. Håll kringstående på avstånd från batteriet. |
| 2. Ingen eld, öppna lågor eller rökning | 7. Använd ögonskydd; explosiva gaser kan orsaka blindhet och andra personskador. |
| 3. Brännskaderisk p.g.a. frätande vätskor/kemiska ämnen | 8. Batterisyra kan orsaka blindhet eller allvarliga brännskador. |
| 4. Använd ögonskydd. | 9. Spola ögonen omedelbart med vatten och sök läkarhjälp snabbt. |
| 5. Läs <i>bruksanvisningen</i> . | 10. Innehåller bly; får inte kastas i hushållssoporna |



93-6681

decal93-6681

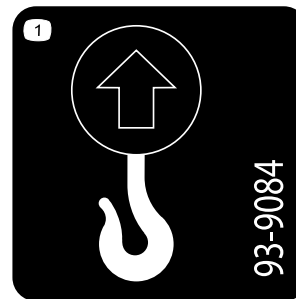
1. Avkapnings-/avslitningsrisk, fläkt – håll avstånd från rörliga delar.



93-7814

decal93-7814

1. Risk för att fastna, rem – håll avstånd till rörliga delar och se till att alla skydd sitter på plats.



93-9084

decal93-9084

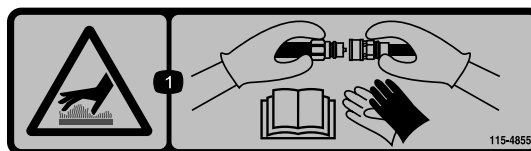
1. Lyftpunkt



115-2047

decal115-2047

1. Varning – vidrör inte den heta ytan.



115-4855

decal115-4855

1. Het yta/risk för brännskador – bär skyddshandskar när du hanterar hydraulkopplingarna och läs *bruksanvisningen* för information om hur hydraulkomponenterna ska hanteras.



115-4858

decal115-4858

1. Krossrisk för händer och fötter – montera cylinderlåset.



115-4865

decal115-4865

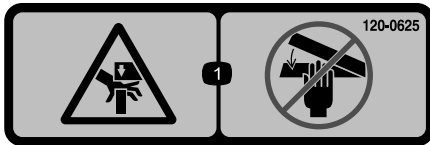
1. Kylvätska
2. Läs *bruksanvisningen*.



117-3276

decal117-3276

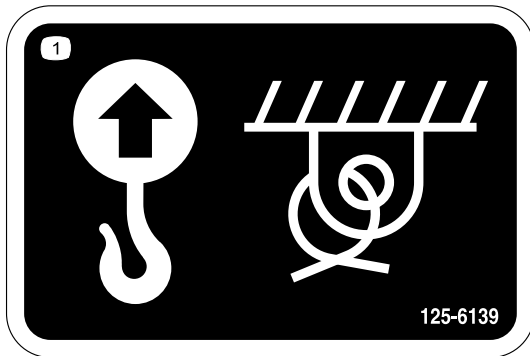
1. Motorns kylvätska under tryck
2. Explosionsrisk – läs *bruksanvisningen*.
3. Varning – rör inte den heta ytan.
4. Varning – läs *bruksanvisningen*.



120-0625

decal120-0625

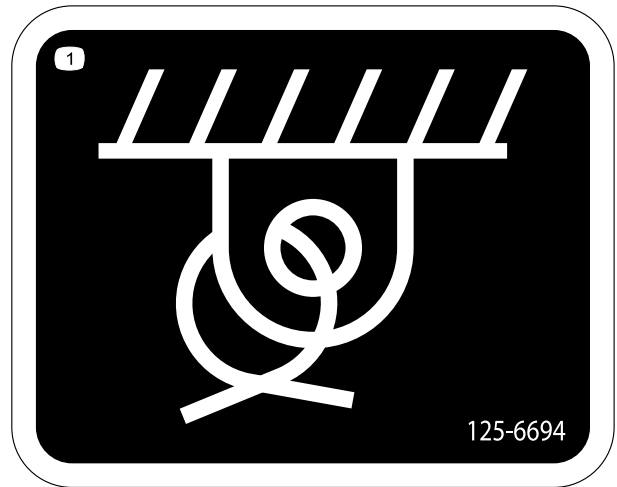
1. Klämrisk, händer – håll händerna borta.



125-6139

decal125-6139

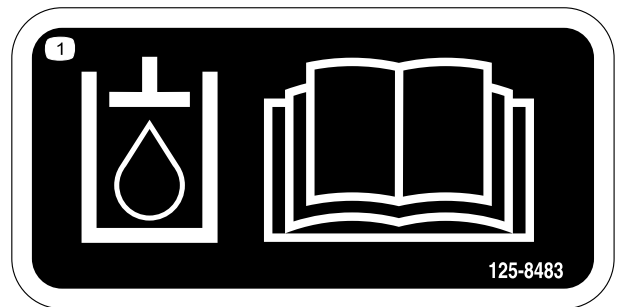
1. Lyftpunkt och fästpunkt



125-6694

decal125-6694

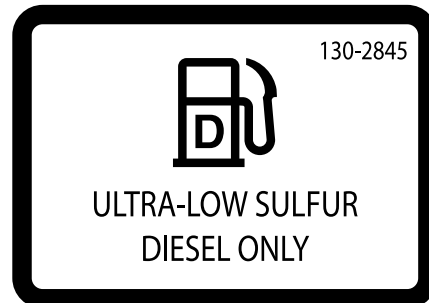
1. Fästpunkt



125-8483

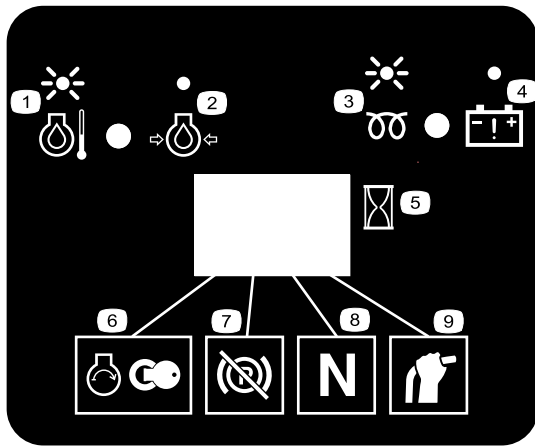
decal125-8483

1. Hydraulvätska, läs *bruksanvisningen*.



130-2845

decal130-2845



decal130-7637

130-7637

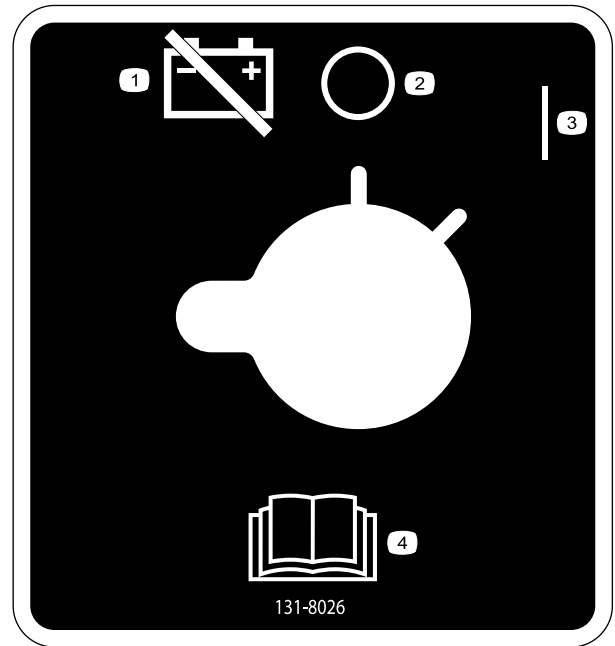
- | | |
|---|--------------------------------|
| 1. Blinkande ljus – motorns kylvätsketemperatur | 6. Motor, start |
| 2. Stadigt ljus – motoroljetryck | 7. Parkeringsbromsen urkopplad |
| 3. Blinkande ljus – glödstift | 8. Hjuldrivning neutral |
| 4. Fast sken – batterivarning | 9. Extrapak neutral |
| 5. Timmätare | |



decal131-0709

131-0709

- | | |
|--------------------------------|--------------------------------|
| 1. Parkeringsbroms – koppla in | 2. Parkeringsbroms – koppla ur |
|--------------------------------|--------------------------------|



decal131-8026

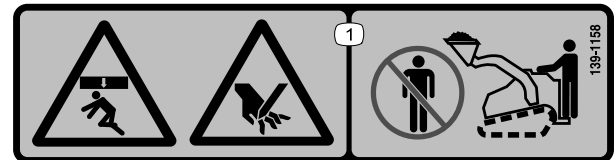
131-8026

- | | |
|--------------------------------|----------------------------------|
| 1. Batteriström – koppla ifrån | 3. På |
| 2. Av | 4. Läs <i>bruksanvisningen</i> . |



decal133-8062

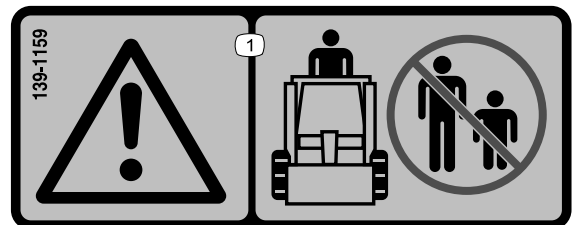
133-8062



decal139-1158

139-1158

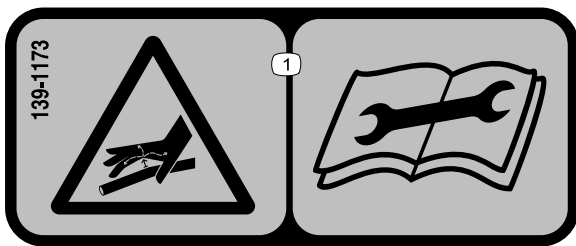
1. Krossrisk uppifrån och klämrisk – håll avstånd till skopan och lastarmarna.



decal139-1159

139-1159

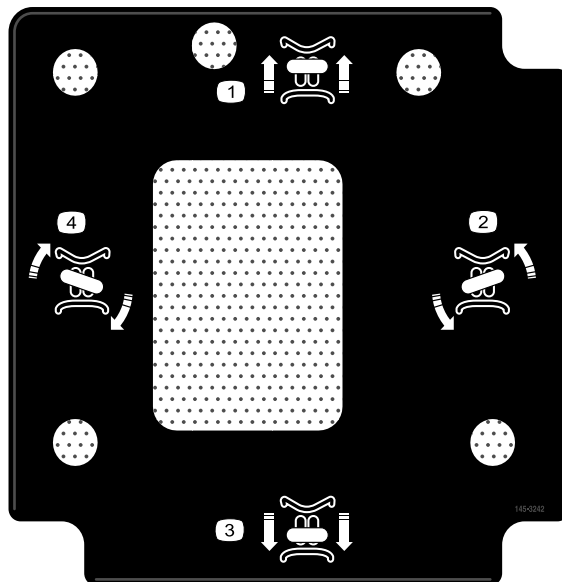
1. Varning – håll kringstående på behörigt avstånd.



139-1173

decal139-1173

1. Risk med vätska under högt tryck, vätska som kan tränga in under huden – läs *bruksanvisningen* innan du utför underhåll.



145-3242

decal145-3242

1. Kör framåt
2. Sväng vänster
3. Kör bakåt
4. Sväng höger

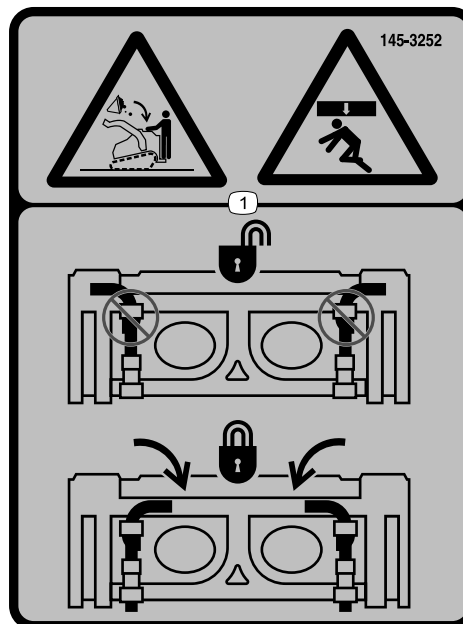
TX700 [22351, 22351G & 22352]

1	12	13	14	15
5	AP CJ-4 SAE 10W-30 / SAE 15W-40	3,6 QTS, 3,4 L	250	250
11	TORO PREMIUM HYD FLUID	10 GALS, 37,8 L	500	250
9			500	
6			500	
3	> 14 F #2-D S15 < 14 F #1-D S15	5,5 GALS, 20,8 L	500	
8	50/50 ANTIFREEZE	5,2 QTS, 4,9 L	500	
10			500	

140-5792

decal140-5792

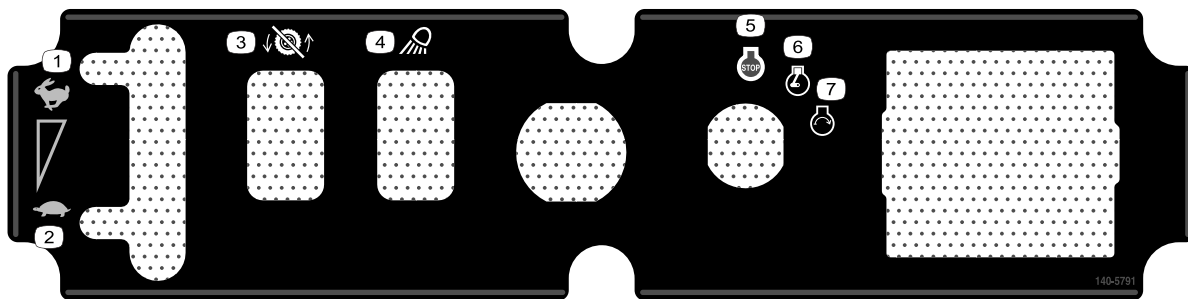
1. Läs *bruksanvisningen*.
2. Kontrollera var 8:e timme
3. Dieselbränsle
4. Smörjpunkter
5. Motorolja
6. Bränsle-/vattenseparator
7. Filter för hydraulvätska
8. Kylvätska
9. Motorns luftfilter
10. Remspänning
11. Hydraulvätska
12. Vätskespecifikation
13. Kapacitet
14. Vätskebytesintervall (timmar)
15. Filterbytesintervall (timmar)



145-3252

decal145-3252

1. Risk för krosskador från ovan, fallande last – kontrollera att snabbkopplingspinnarna är låsta.



140-5791

decal140-5791

- | | |
|-------------------------|------------------------|
| 1. Snabbt | 5. Motor – start |
| 2. Långsamt | 6. Motor – kör |
| 3. Drivning inaktiverad | 7. Motor – avstängning |
| 4. Arbetsbelysning | |



145-0637

decal145-0637

- | | |
|---|---|
| 1. Varning – läs <i>bruksanvisningen</i> . | 7. Risk för kapnings-/avslitningsskada för händer och fötter – vänta tills alla rörliga delar har stannat innan service påbörjas; håll avstånd till rörliga delar; se till att alla skydd sitter på plats. |
| 2. Varning – genomgå utbildning innan du använder maskinen. | 8. Explosionsrisk, risk för livsfarlig elstöt – ring de lokala myndigheternas hjälplinje innan du påbörjar arbetet i ett område. |
| 3. Varning – bär hörselskydd. | 9. Krossrisk – håll avstånd till redskapet när du använder maskinen; håll kringstående på behörigt avstånd från maskinen. |
| 4. Varning – koppla in parkeringsbromsen, sänk ned redskapet till marken, stäng av motorn och ta ut tändningsnyckeln innan du kliver ur maskinen. | 10. Vältrisk – kör alltid upp- och nedför sluttningar med redskapet nedsänkt; kör aldrig i en sluttning med redskapet upphöjt; kör alltid med maskinens tunga ände riktad mot uppførsbacken; transportera alltid lasten nära marken; ryck aldrig i reglagen; använd stadiga och jämna rörelser. |
| 5. Risk för livsfarlig elstöt, elledning – kontrollera om det finns elledningar i området innan du använder maskinen. | 11. Vältrisk – sväng inte snabbt; titta alltid bakom dig innan du backar maskinen. |
| 6. Risk för krosskador – montera cylinderlåset; läs <i>bruksanvisningen</i> innan du utför service eller underhåll. | |

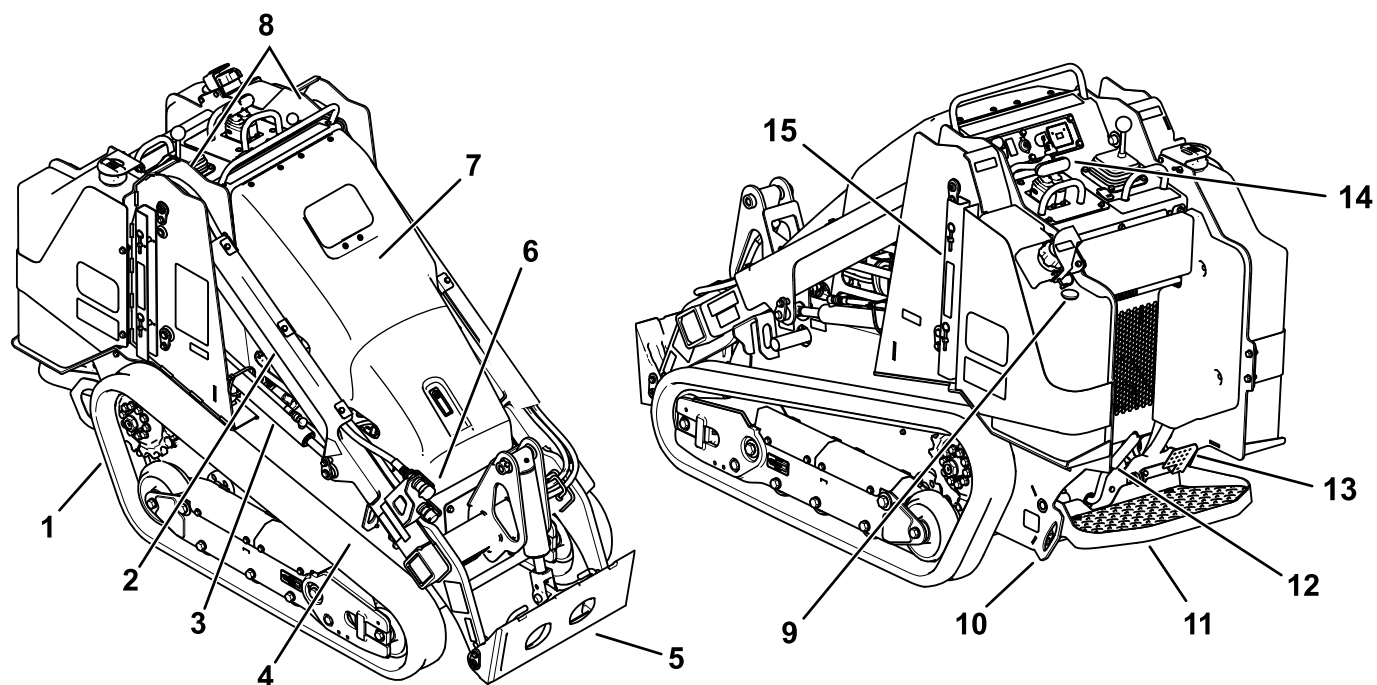


145-0638

decal145-0638

1. Hydraulredskap – framåt; lås hydraulflödet med fotpedalen.
2. Hydraulredskap – bakåt; lås hydraulflödet med fotpedalen.
3. Tippa redskapet framåt.
4. Sänk redskapet.
5. Tippa redskapet bakåt.
6. Höj redskapet.

Produktöversikt



Figur 3

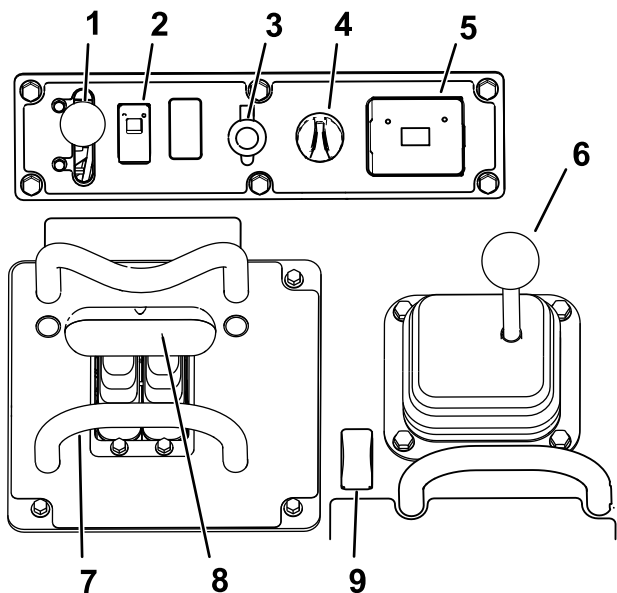
g411227

- | | | |
|----------------------|----------------------------|-------------------------------|
| 1. Larvband | 6. Extra hydraulkopplingar | 11. Förrarplattform |
| 2. Lastarm | 7. Huv | 12. Parkeringsbroms |
| 3. Lyftcylinder | 8. Lyftpunkt | 13. Extra hydraulisk låspedal |
| 4. Fästögla/lyftögla | 9. Bränslemätare | 14. Kontrollpanel |
| 5. Fästplatta | 10. Fästögla | 15. Cylinderlås |

Reglage

Bekanta dig med alla reglage innan du startar motorn och använder traktorenheten.

Kontrollpanel



Figur 4

g411223

- | | |
|-----------------|--|
| 1. Gasreglage | 6. Lastarm/reglage för redskapstipning |
| 2. Drivbrytare | 7. Referensstav |
| 3. Eluttag | 8. Reglagehandtag, hjuldrivning |
| 4. Tändningslås | 9. Extra hydraulisk brytare |
| 5. Timmätare | 10. Lastventillås |

Tändningslås

Tändningslåset används för att starta och stänga av motorn och har tre lägen: AV, KÖROCH START.

Gasreglage

För reglaget framåt för att öka motorvarvtalet och dra reglaget bakåt för att minska motorvarvtalet.

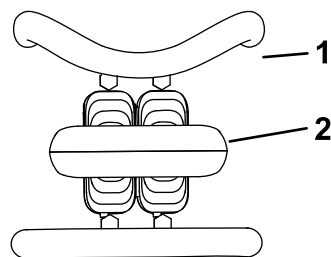
Referensstav

Vid körning av traktorenheten används referensstaven som handtag och momentpunkt för reglering av drivreglaget och reglaget för extra hydraulutrustning. Håll alltid händerna på referensstavarna när du använder maskinen så att driften blir jämn och kontrollerad.

Drivbrytare

Drivreglaget inaktiveras automatiskt när maskinen startas. Växla drivbrytarens läge efter att maskinen har startas för att använda drivreglaget.

Drivreglage

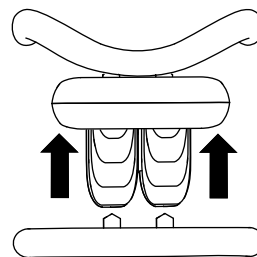


Figur 5

g259646

1. Referensstav
2. Reglagehandtag, hjuldrivning

- För reglagehandtagen framåt för att köra framåt.

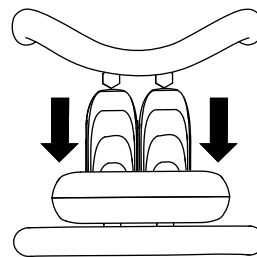


Figur 6

g259645

- För drivreglaget bakåt för att köra bakåt.

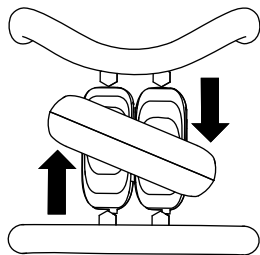
Viktigt: Håll uppsikt bakåt när du backar så att du ser eventuella hinder, och håll händerna på referensstaven.



Figur 7

g259647

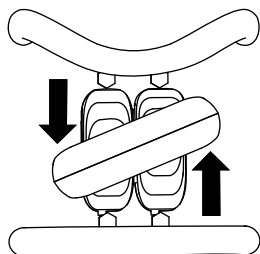
- Vrid drivreglaget medurs för att svänga åt höger.



Figur 8

g259649

- Vrid drivreglaget moturs för att svänga åt vänster.



Figur 9

g259648

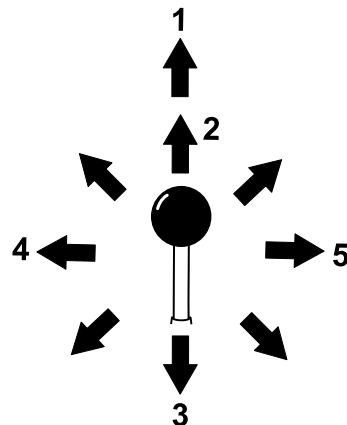
- Släpp drivreglaget för att stanna maskinen.

Obs: Ju längre du för drivreglaget i endera riktningen, desto snabbare kommer maskinen att förflytta sig i denna riktning.

Lastarm/reglage för redskapstippning

Flytta spaken långsamt för att styra lastarmarna och luta redskapet.

Obs: I spärrat (upphöjt) läge kan redskap som utjämnare och hydraulblad följa markens konturer vid avjämnning.



Figur 10

g356466

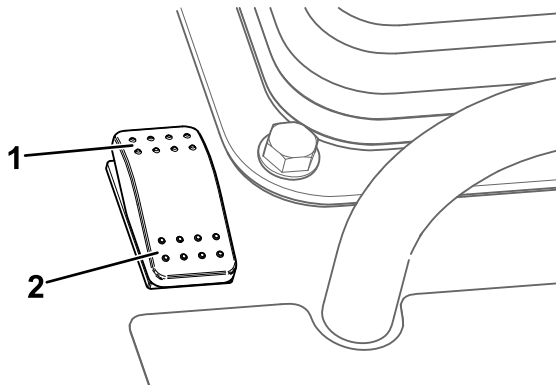
1. Spärrat (upphöjt) läge – skjut spaken så långt det går framåt.
2. Sänk lastarmarna.
3. Hög lastarmarna.
4. Tippa redskapet bakåt.
5. Tippa redskapet framåt.

Genom att sätta reglaget i ett mellanläge (t.ex. framåt och vänster) kan du flytta lastarmarna och tippa redskapet samtidigt.

Referensstav för lastkontroll

Referensstaven för lastkontroll bidrar till att stabilisera handen vid användning av lastarmen/spaken för redskapstippning (Figur 4).

Reglage för extrahydraulik



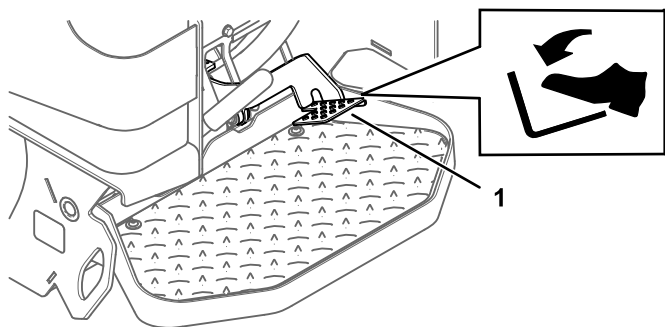
Figur 11

g411222

1. Manövrera extrahydraulik i framåtriktningen.
2. Manövrera extrahydraulik i omvänd riktning.

Låspedal för extrahydraulik

Använd din högra fot för att trycka på låspedalen för extrahydrauliken för att fortsätta framåt- eller bakåtflödet för extrahydrauliken och frigöra handen för andra reglage.



Figur 12

g357086

1. Låspedal för extrahydraulik

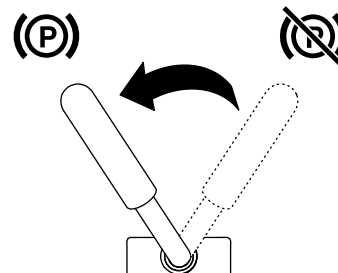
Parkeringsbromsspak

- Vrid spaken åt vänster för att koppla in parkeringsbromsen.

Obs: Traktorenheten kan rulla en aning innan bromsarna kopplas in i drivhjulet.

- Vrid bromsspaken åt höger för att lossa bromsen.

Obs: Du kan behöva justera drivreglaget för att lossa bromssprintarna och vrida spaken.



G030721

g030721

Figur 13

Bränslemätare

Mätaren visar mängden bränsle i bränsletankarna.

Meddelanden

Lampa för kylväsketemperatur

Om motorns kylvätska blir för varm blinkar lampan till vänster på skärmen och signalhornet ljuder. Om detta händer ska du koppla ur extrahydrauliken och låta maskinen gå på hög tomgång så att kylsystemet kan kyla maskinen. Kontrollera kylvätskenivån när motorn har svalnat helt.

Viktig: Stäng inte av motorn eftersom det kan leda till att maskinen överhettas.



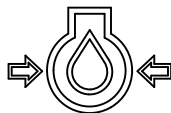
g029201

Figur 14

g029201

Oljetryckslampa

Om motoroljastrycket blir för lågt lyser lampan till vänster på skärmen stadigt. Om detta inträffar måste du omedelbart stänga av motorn och kontrollera oljenivån. Om oljenivån är låg, tillsätt olja och leta efter möjliga läckor.



g029665

Figur 15

g029665

Glödstiftslampa

Lampan till höger blinkar när glödstiften är laddade och värmer upp motorn.



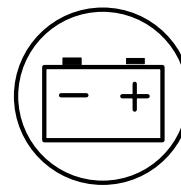
g029199

Figur 16

g029199

Batteriladdningslampa

Om batteriladdningen blir för låg lyser lampan till höger stadigt. Om detta skulle inträffa stänger du av motorn och laddar eller byter batteriet. Se [Serva batteriet \(sida 39\)](#).



g029207

Figur 17

g029207

Timmätare

Timmätaren visar det antal arbetstimmar som loggats för traktorenheten och följande indikatorer:

- Motorstart – visas när du startar motorn



g029974

Figur 18

g029974

- Parkeringsbroms – visas när du kopplar ur parkeringsbromsen



g029251

Figur 19

g029251

- Drivning neutral – visar när drivreglaget är i NEUTRALLÄGE



g029211

Figur 20

g029211

- Extrapak neutral – visar när extraspaken är i NEUTRALLÄGE



g029975

Figur 21

g029975

Specifikationer

Obs: Specifikationer och design kan komma att ändras utan föregående meddelande.

Modell 22351 och 22351G	
Bredd	86,9 cm
Längd	202,7 cm
Höjd	140,5 cm
Vikt	1 250 kg
Driftkapacitet (med förare på 75 kg och standardskopa)	318 kg
Tippkapacitet (med 75 kg förare och standardskopa)	907 kg
Hjulbas	99,1 cm
Tömningshöjd (med standardskopa)	133,4 cm
Räckvidd – helt upphöjt läge (med standardskopa)	78,2 cm
Höjd till gångjärnsbult (standardskopa i högsta läget)	187,2 cm

Modell 22352	
Bredd	102,1 cm
Längd	202,7 cm
Höjd	140,5 cm
Vikt	1298 kg
Driftkapacitet (med förare på 75 kg och standardskopa)	318 kg
Tippkapacitet (med 75 kg förare och standardskopa)	918 kg
Hjulbas	99,1 cm
Tömningshöjd (med standardskopa)	133,4 cm
Räckvidd – helt upphöjt läge (med standardskopa)	78,2 cm
Höjd till gångjärnsbult (standardskopa i högsta läget)	187,2 cm

Redskap/tillbehör

Det finns ett urval av godkända Toro-redskap och -tillbehör som du kan använda för att förbättra och utöka maskinens kapacitet. Kontakta en auktoriserad återförsäljare eller auktoriserad Toro-distributör, eller gå till www.Toro.com för att se en lista över alla godkända redskap och tillbehör.

Använd endast originalreservdelar och tillbehör från Toro för att garantera optimal prestanda och fortlöpande säkerhet för produkten. Det kan vara farligt att använda reservdelar och tillbehör från andra tillverkare och det kan göra produktgarantin ogiltig.

Körning

Obs: Vänster och höger sida på maskinen är lika med förarens vänstra respektive högra sida vid normal körning.

Före körning

Säkerhet före användning

Allmän säkerhet

- Låt aldrig barn eller någon som inte har fått utbildning använda eller utföra underhåll på maskinen. Lokala föreskrifter kan begränsa användarens ålder och kräva att föraren har genomgått en certifierad utbildning. Det är ägaren som ansvarar för att utbilda alla förare och mekaniker.
- Lär dig hur du använder utrustningen på ett säkert sätt och bekanta dig med manöverreglage och säkerhetsdekalerna.
- Koppla alltid in parkeringsbromsen (i förekommande fall), stäng av motorn, ta ut nyckeln, vänta tills alla rörliga delar har stannat och låt maskinen svalna innan du justerar, servar, rengör eller ställer den i förvar.
- Lär dig att snabbt stanna maskinen och stänga av motorn.
- Kontrollera att förarens närvaroreglage, säkerhetsbrytare och skydd sitter fast och fungerar som de ska. Kör inte maskinen om dessa inte fungerar som de ska.
- Ge akt på de markerade områdena på maskinen och redskapen där klämrisk förekommer, och håll händer och fötter på behörigt avstånd från dessa områden.
- Innan du kör maskinen med ett redskap ska du säkerställa att redskapet är ordentligt monterat och att det är ett originalredskap från Toro. Läs alla bruksanvisningar för redskapen.
- Undersök terrängen för att avgöra vilka tillbehör och redskap som du behöver för att utföra arbetet på ett bra och säkert sätt.
- Markera de platser i arbetsområdet där det förekommer nedgrävda ledningar och andra föremål och gräv inte på de markerade platserna. Notera platser där det finns omärkta hinder och föremål, t.ex. lagertankar under jord, källor och septiksystem.

- Inspektera området där du kommer att använda utrustningen och var vaksam på ojämna ytor eller dolda faror.
- Kontrollera att det inte finns några kringstående i närheten innan du använder maskinen. Stäng av maskinen om någon kommer i närheten av arbetsområdet.

Bränslesäkerhet

- Var ytterst försiktig när du hanterar bränsle. Det är brandfarligt och dess ångor är explosiva.
- Släck alla cigaretter, cigarrer, pipor och övriga antändningskällor.
- Använd endast en godkänd bränslebehållare.
- Ta inte bort tanklocket och fyll inte på bränsle i bränsletanken medan motorn är igång eller fortfarande är varm.
- Fyll inte på eller tappa ut bränsle från maskinen i ett slutet utrymme.
- Förvara inte maskinen eller bränslebehållaren i närheten av en öppen låga, gnista eller tändlåga, t.ex. nära en varmvattenberedare eller någon annan utrustning.
- Om du spiller ut bränsle ska du inte försöka att starta motorn. Undvik att skapa några gnistor tills bränsleångorna har skingrats.
- För att förhindra att statisk elektricitet antänder bränslet ska du ta ner maskinen från lastbilen eller släpvagnen och tanka den på marken, på avstånd från andra fordon. Om detta inte är möjligt placerar du en bärbar bränslebehållare på marken, på avstånd från andra fordon, och fyller den. Tanka sedan maskinen från bränslebehållaren istället för munstycket på bränslepumpen.
- Se till att bensinpumpens munstycke hela tiden har kontakt med kanten på bränsletankens eller dunkens öppning tills tankningen är klar. Använd inte en låsöppningsanordning för munstycket.

Fylla på bränsle

Rekommenderat bränsle

Använd endast rent färskt diesel eller biodiesel med lågt (< 500 ppm) eller mycket lågt (< 15 ppm) svavelinnehåll. Minsta cetantal ska vara 40. Köp inte mer bränsle än vad som går åt inom 180 dagar så att det garanterat är färskt.

Använd diesel för sommarbruk (nr 2-D) vid temperaturer över -7 °C och diesel för vinterbruk (nr 1-D eller en blandning av nr 1-D och 2-D) vid temperaturer under -7 °C . Användning av bränsle för vinterbruk vid lägre temperaturer ger lägre flampunkts- och flytpunktsegenskaper, vilket gör att maskinen startar lättare och att inte bränslefiltret sätts igen i lika hög grad.

Om diesel för sommarbruk används vid temperaturer över -7 °C bidrar det till att pumpen håller längre och har större effekt jämfört med bränsle för vinterbruk.

Viktigt: Använd inte fotogen eller bensin istället för dieselbränsle. Motorn skadas om detta råd inte följs.

Biodieselklar

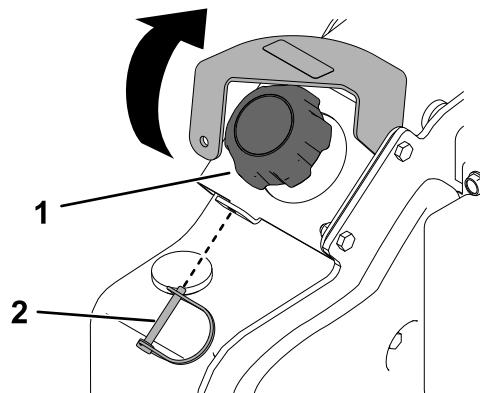
Det går även att använda bränsleblandningar med biodiesel på upp till B20 (20 % biodiesel och 80 % petrodiesel) i maskinen. Petrodieselandelens svavelhalt ska vara låg eller mycket låg. Vidta följande säkerhetsåtgärder:

- Bränslets biodieselandel måste uppfylla någon av specifikationerna ASTM D6751 eller EN 14214.
- Bränsleblandningens sammansättning ska uppfylla kraven i ASTM D975 eller EN 590.
- Målade ytor kan skadas av biodiesel.
- Använd B5 (andel bibränsle är 5 %) eller blandningar med lägre bibränsleandel vid kallt väder.
- Kontrollera tätningar, slangar och packningar som kommer i kontakt med bränsle, eftersom de kan försämrats med tiden.
- Vid byte till biodieselblandningar kan bränslefiltret sättas igen i början.
- Kontakta en återförsäljare för mer information om biodiesel.

Fylla på bränsletanken

Bränsletankens kapacitet: 20,8 liter

1. Ställ maskinen på ett plant underlag, koppla in parkeringsbromsen och sänk ned lastarmarna.
2. Stäng av motorn och ta ut nyckeln.
3. Ta bort fäststiftet och höj fästet.



Figur 22

g367241

1. Tanklock
2. Låsstift

4. Skruva av tanklocket.
5. Fyll tanken med bränsle upp till påfyllningsröret.
6. Sätt tillbaka locket.
7. Sänk fästet och fäst det med fäststiftet.

Utföra dagligt underhåll

Varje dag innan maskinen startas ska de procedurer som ska genomföras dagligen och innan varje användning, vilka anges i [Underhåll \(sida 28\)](#), utföras.

Viktigt: Kontrollera hydraulvätskenivån och lufta bränslesystemet innan du startar motorn för första gången. Se [Kontrollera hydraulvätskenivån \(sida 50\)](#) och [Lufta bränslesystemet \(sida 38\)](#).

Under arbetets gång

Säkerhet under användning

Allmän säkerhet

- Överskrid inte den märkta driftkapaciteten eftersom maskinen då kan bli instabil, vilket kan leda till att du förlorar kontrollen.
- Bär inte lasten med armarna upphöjda. Håll alltid lasten nära marken.
- Använd endast redskap och tillbehör som godkänts av Toro. Redskap kan förändra maskinens stabilitet och driftegenskaper.
- För maskiner med plattform:
 - Sänk lastarmarna innan du kliver av plattformen.
 - Försök inte att stabilisera maskinen genom att sätta ned foten på marken. Om du förlorar kontrollen över maskinen ska du kliva av plattformen och röra dig bort från maskinen.
 - Ha inte fötterna under plattformen.
 - Kör inte maskinen om du inte står med båda fötterna på plattformen och håller i referensstavarna med händerna.
- Håll koncentrationen helt på maskinen när du använder den. Ägna dig inte åt aktiviteter som kan distrahera dig, eftersom personskador eller skador på egendom då kan uppstå.
- Titta bakåt och nedåt innan du backar för att kontrollera att vägen är fri.
- Ryck aldrig i reglagen, utan använd en stadig och jämn rörelse.
- Ägaren/användaren kan förebygga och ansvarar för olyckor som kan ge upphov till personskador eller skador på egendom.
- Använd lämpliga kläder, inklusive handskar, ögonskydd, långbyxor, rejäla och halkfria skor samt hörselskydd. Sätt upp långt hår och använd inte hängande smycken eller löst sittande kläder.
- Kör inte maskinen om du är trött, sjuk eller påverkad av alkohol, läkemedel eller andra droger.
- Kör aldrig med passagerare och håll husdjur och kringstående på avstånd.
- Använd endast maskinen i bra belysning och undvik gropar och dolda faror.
- Se till att alla drivhjul är i neutralläge och koppla in parkeringsbromsen innan du startar motorn. Starta endast motorn från förarplatsen.
- Var försiktig när du närmar dig hörn med skymd sikt, buskage, träd eller andra objekt som kan försämra sikten.
- Sakta ner och var försiktig när du svänger och korsar vägar och trottoarer. Se upp för trafik.
- Stäng av redskapet när du inte arbetar.
- Om du kör på ett föremål ska du stanna maskinen, stänga av motorn, ta ut nyckeln och inspektera maskinen. Reparera alla skador innan du börjar köra maskinen igen.
- Kör aldrig motorn i ett slutet utrymme.
- Lämna aldrig en maskin som är i gång utan uppsikt.
- Gör följande innan du lämnar förarplatsen:
 - Ställ maskinen på ett plant underlag.
 - Sänk lastarmarna och koppla ur det extra hydrauliksystemet.
 - Koppla in parkeringsbromsen (i förekommande fall).
 - Stäng av motorn och ta ut nyckeln.
- Använd inte maskinen när det finns risk för blixtnedslag.
- Använd endast maskinen i områden där det finns tillräckligt med utrymme för dig att manövrera den på ett säkert sätt. Var uppmärksam på hinder i din omgivning. Om du inte är uppmärksam på omgivningarna och håller tillräckligt avstånd till träd, väggar och andra hinder kan skador orsakas när maskinen backas.
- Se till att det finns tillräckligt med utrymme ovanför dig innan du kör under föremål (t.ex. elledningar, grenar, och dörrkarmar) och vidrör dem inte.
- Överlasta inte redskapen och håll alltid lasten inom tillåtna gränsvärden när lastarmarna höjs upp. Föremål kan falla ur redskapet och orsaka skador.

Säkerhet i sluttningar

- **Kör uppför och nedför sluttningar med maskinens tunga ände riktad mot uppförsbacken.** Viktfördelningen förändras beroende på vilket redskap som används. Om skopan är tom är det maskinens bakre del som utgör den tunga änden, medan det är den främre delen som är den tunga änden om skopan är full. Med de flesta andra redskap är det den främre delen av maskinen som utgör den tunga änden.
- Om du lyfter lastarmarna vid körning i sluttning påverkas maskinens stabilitet. Håll lastarmarna i det nedfällda läget när du kör i sluttningar.
- Sluttningar är en betydande faktor vid olyckor som orsakas av att föraren förlorat kontrollen eller av tippning. Sådana olyckor kan leda till allvarliga personskador eller dödsfall. Du måste vara extra försiktig när du kör maskinen i en sluttning eller i ojämn terräng.

- Skapa egna rutiner och regler för körning i sluttningar. Rutinerna ska innehålla en kartläggning av arbetsplatsen för att avgöra vilka sluttningar som är säkra för maskindrift. Använd alltid sunt förnuft och ett gott omdöme när du utför kontrollen.
 - Sakta ned och var extra försiktig vid körning på sluttande underlag. Markförhållandena kan påverka maskinens stabilitet.
 - Undvik att starta eller stanna på lutande underlag. Kör långsamt rakt nerför sluttningen om maskinen skulle förlora greppet.
 - Undvik att svänga i sluttningar. Om du måste svänga, gör det långsamt och håll maskinens tyngre ände mot uppförslutet.
 - Alla rörelser i sluttningar ska ske långsamt och gradvis. Gör inga plötsliga ändringar i hastighet eller riktning.
 - Om du känner dig osäker när du kör maskinen i sluttningar ska du undvika att göra det.
 - Se upp för gropar, fåror och gupp. Ojämn terräng kan välta maskinen. Det kan finnas dolda hinder i högt gräs.
 - Var försiktig när du kör på vått underlag. Försämrad drivkraft kan leda till att maskinen glider.
 - Utvärdera området och säkerställ att marken är tillräckligt stabil för maskinen.
 - Var försiktig när du använder maskinen nära följande:
 - Stup
 - Diken
 - Flodbäddar
 - Vattendrag

Maskinen kan välta plötsligt om ett hjul eller larvband kör över en kant eller om kanten ger vika. Håll ett säkert avstånd mellan maskinen och riskfyllda områden.
 - Ta inte bort eller koppla på redskap i en sluttning.
 - Parkera inte maskinen i en backe eller på en sluttning.
- Lämna inte förarplattformen om maskinen är elektriskt laddad. Du är säker så länge du inte lämnar plattformen.
 - Du kan jordas om du rör vid någon av maskinens delar.
 - Låt inte någon annan person röra vid eller närma sig maskinen när den är elektriskt laddad.
 - Anta alltid att maskinen är laddad om du har kört över en el- eller kommunikationsledning. Försök inte att lämna maskinen.
 - Gasläckor medför både brand- och explosionsrisk och kan leda till allvarliga personskador eller dödsfall. Rök inte när du använder maskinen.

Starta motorn

1. Kontrollera att bortkopplingsbrytaren för batteriet är i det PÅSLAGNA läget.
2. Se till att drivreglaget är i NEUTRALLÄGET.
3. För gasreglaget till det LÅNGSAMMA läget.
4. Sätt i nyckeln i tändningslåset och vrid den till PÅSLAGET läge.
5. Vänta tills glödsticksindikatorlampan slutar blinka.
6. Vrid nyckeln till STARTLÄGET. Släpp nyckeln när motorn startar.

Viktigt: Låt inte startmotorn gå i mer än 10 sekunder åt gången. Om motorn inte startar ska du vänta 30 sekunder mellan varje försök så att startmotorn har tid att svalna. Om du inte följer dessa anvisningar kan startmotorn överhettas.
7. För gasreglaget till det SNABBA läget.
8. Aktivera drivreglaget genom att växla läge på drivbrytaren innan du kör maskinen.

Starta i kall väderlek

Om utomhustemperaturen är under fryspunkten kan du ställa traktorenheten i ett garage för att hålla den varmare och underlätta start.

När du startar motorn i kallt läge (dvs. när lufttemperaturen är vid eller under fryspunkten) ska du låta den gå på LÅNGSAMT gaspådragsläge i 8 minuter innan du flyttar gasreglaget till det SNABBA läget eller kopplar in extrahydrauliken.

Viktigt: Om motorn körs på hög hastighet medan hydraulsystemet är kallt kan hydraulsystemet skadas.

Säkerhet kring ledningar

- Om du kör över en ledning ska du göra följande:
 - Stäng av maskinen och ta ut nyckeln.
 - Se till så att kringstående håller sig på behörigt avstånd från arbetsområdet.
 - Kontakta omedelbart räddningstjänsten och lämpliga myndigheter för att säkra området.
 - Om du har skadat en fiberoptisk kabel ska du inte titta rakt in i ljuset.

Köra maskinen

Obs: Aktivera drivreglaget genom att växla läge på drivbrytaren innan du kör maskinen.

Använd drivreglaget för att köra maskinen. Ju längre du för drivreglaget i endera riktningen, desto snabbare kommer maskinen att förflytta sig i denna riktning. Släpp drivreglaget för att stanna maskinen.

Med gasreglaget styrs motorvarvtalet mätt i varv per minut. Sätt gasreglaget i det SNABBA läget för bästa prestanda. Du kan dock använda gasreglagets läge för att köra med en lägre hastighet.

Stänga av motorn

1. Ställ maskinen på ett plant underlag, koppla in parkeringsbromsen (i förekommande fall) och sänk lastarmarna.
 2. Kontrollera att reglaget för det extra hydrauliksystemet är i NEUTRALLÄGET.
 3. För gasreglaget till det LÅNGSAMMA läget.
 4. Om motorn arbetat hårt eller är het ska du låta den gå på tomgång under en minut innan du vrider tändningslåset till läget AV.
- Obs:** Detta bidrar till att kyla ner motorn innan du stänger av den. Vid en nödsituation kan du stänga av motorn direkt.
5. Vrid tändningslåset till läget AV och ta ut nyckeln.

⚠ VAR FÖRSIKTIG

Barn eller vuxna som inte har behörig utbildning kan försöka köra traktorenheten och skada sig.

Ta ut nyckeln ur tändningslåset när du kliver ur traktorenheten, även om det bara rör sig om några sekunder.

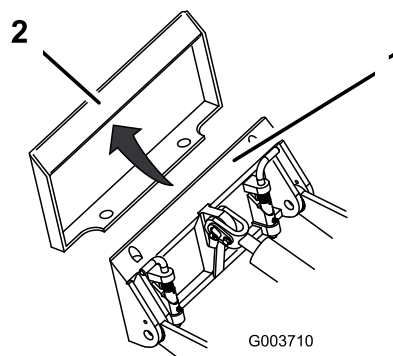
Använda redskap

Montera redskap

Viktigt: Använd endast redskap som godkänts av Toro. Redskap kan förändra maskinens stabilitet och driftegenskaper. Maskinens garanti kan bli ogiltig om du använder maskinen med redskap som inte har godkänts.

Viktigt: Före monteringen av redskapet måste du se till att fästplattorna är fria från smuts och skräp och att stiften roterar fritt. Om stiften inte roterar fritt måste du smörja dem.

1. Placera redskapet på en plan yta med tillräckligt utrymme bakom för att maskinen ska få plats.
2. Starta motorn.
3. Luta redskapets fästplatta framåt.
4. Stick in fästplattan i det övre fästet på redskapets kopplingsplatta.



Figur 23

1. Fästplatta
2. Kopplingsplatta

5. Höj upp lastarmarna samtidigt som du tippar tillbaka fästplattan.
6. Stäng av motorn och ta ut nyckeln.
7. Koppla in snabbkopplingsstiften och se till att de är ordentligt inskjutna i fästplattan.

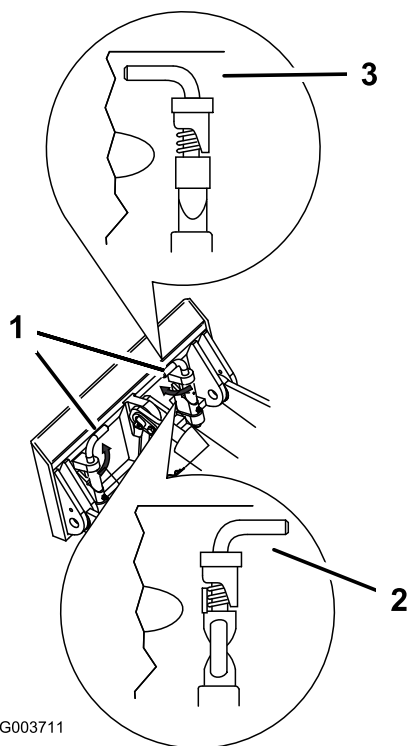
Viktigt: Höj upp redskapet tills det inte längre vidrör marken och tippa fästplattan bakåt så långt det går.

Viktigt: Om stiften inte vrids till inkopplat läge har fästplattan inte passats in helt med hålen i redskapets kopplingsplatta. Kontrollera kopplingsplattan och rengör den vid behov.

⚠ VARNING

Om snabbkopplingsstiften inte är helt inskjutna i redskapets fästplatta kan redskapet falla av maskinen och krossa dig eller kringstående.

Se till att snabbkopplingsstiften sitter ordentligt i fästplattan.



Figur 24

1. Snabbkopplingsstift (inkopplat läge) 3. Inkopplat läge
2. Urkopplat läge

⚠ VAR FÖRSIKTIG

Hydraulkopplingar, hydraulledningar och -ventiler och hydraulvätska kan vara heta. Kontakt med heta komponenter kan orsaka brännskador och leda till mindre eller måttliga skador.

- Bär handskar när du arbetar med hydraulkopplingarna.
- Låt maskinen svalna innan du rör vid några hydrauliska komponenter.
- Rör inte vid hydraulvätskespill.

Om redskapet kräver hydrauldrift ska hydraulslangarna anslutas på följande sätt:

1. Stäng av motorn.
 2. Vrid nyckeln till KÖRLÄGET men starta inte maskinen.
 3. Tryck reglagebrytaren för den extra hydraulikutrustningen fram och tillbaka för att lätta på trycket i hydraulkopplingarna.
 4. Vrid nyckeln till läget Av och ta ut nyckeln.
 5. Ta bort skyddskåporna från maskinens hydraulkopplare.
 6. Se till att alla främmande ämnen avlägsnas från hydraulkopplarna.
 7. Skjut in redskapets hankontakt i maskinens honkontakt.
- Obs:** När du kopplar in redskapets hankontakt först nollställs trycket som har byggts upp i redskapet.
8. Tryck fast redskapets honkontakt på maskinens hankontakt.
 9. Säkerställ att anslutningen är säker genom att dra i slangarna.

Ansluta hydraulslangarna

⚠ VARNING

Hydraulolja som läcker ut under tryck kan tränga in i huden och orsaka skada. Vätska som trängt in i huden vid en olycka måste opereras bort inom några få timmar av en läkare som känner till den här sortens skador, annars kan kallbrand uppstå.

- Se till att alla hydrauloljeslangar och -ledningar är i gott skick och att alla hydraulanslutningar och -kopplingar är ordentligt åtdragna innan hydraulsystemet trycksätts.
- Håll kropp och händer borta från småläckor eller munstycken som sprutar ut hydraulvätska under högt tryck.
- Använd kartong eller papper för att finna hydraulläckor. Använd aldrig händerna.

Ta av ett redskap

1. Ställ maskinen på ett plant underlag.
2. Sänk redskapet till marknivå.
3. Stäng av motorn och ta ut nyckeln.
4. Koppla ur snabbkopplingsstiften genom att vrida dem mot utsidan.
5. Gör följande om redskapet använder hydraulisk utrustning:
 - A. Vrid nyckeln till KÖRLÄGET men starta inte maskinen.
 - B. Tryck reglagebrytaren för den extra hydraulikutrustningen fram och tillbaka för att lätta på trycket i hydraulkopplingarna.
 - C. Vrid nyckeln till läget Av och ta ut nyckeln.

- D. Skjut tillbaka flänsarna på hydraulkopplingarna och koppla ur dem.
- Viktigt: Anslut redskapsslangarna till varandra för att undvika föroreningar i hydraulsystemet när maskinen inte används.**
- E. Montera skyddskåporna på maskinens hydraulkopplare.
6. Starta motorn, tippa fästplattan framåt och backa maskinen bort från redskapet.

Efter körning

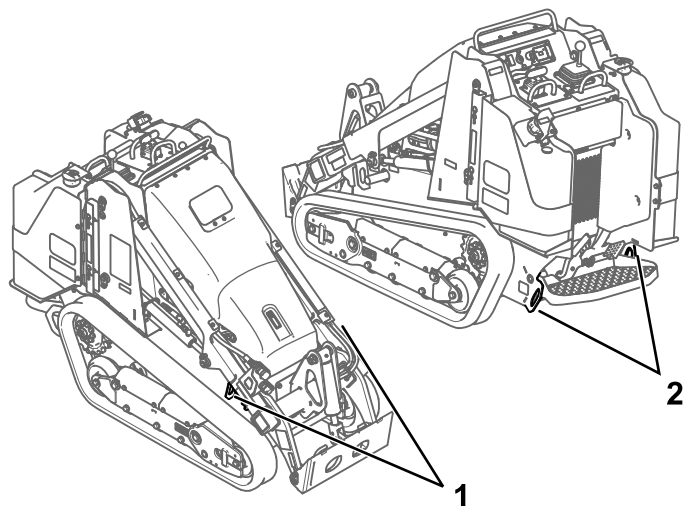
Säkerhet efter användning

Allmän säkerhet

- Koppla in parkeringsbromsen (i förekommande fall), sänk ned lastarmarna, stäng av motorn, ta ut nyckeln, vänta tills alla rörliga delar har stannat och låt maskinen svalna innan du justerar, rengör, utför service på eller ställer den i förvaring.
- Ta bort skräp från redskapen, drivhjulen, ljuddämparna och motorn för att förebygga brand. Torka upp eventuellt olje- eller bränslespill.
- Håll alla delar i gott bruksskick och samtliga beslag åtdragna.
- Rör inte vid delar som kan vara heta efter att ha varit igång. Låt dem svalna innan du utför underhåll på, justerar eller servar maskinen.
- Var försiktig när du lastar maskinen på eller av en släpvagn eller lastbil.

Lossa en maskin som fastnat

Om maskinen fastnar (t.ex. i leriga förhållanden) drar du tillbaka maskinen till ett stabilt läge med antingen båda de främre fäst-/lyftpunkterna eller båda de bakre fästpunkterna samtidigt.



Figur 25

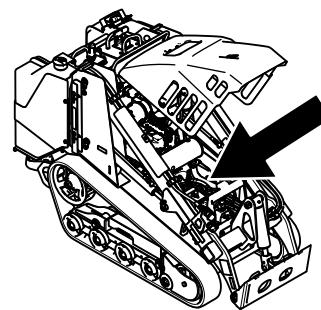
g411228

1. Främre fäst-/lyftpunkter
2. Bakre fästpunkter

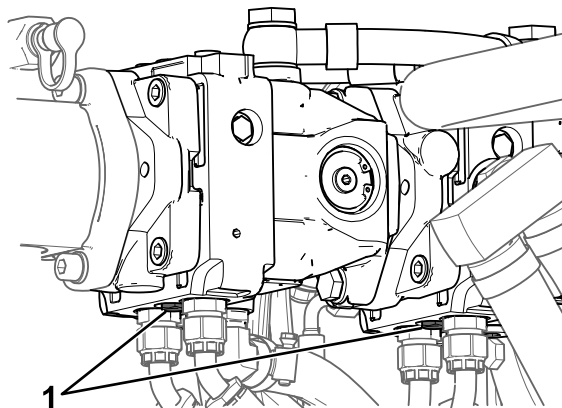
Flytta en maskin som inte fungerar

Viktigt: Om du ska dra eller bogsera maskinen måste du först öppna bogserventilerna, annars skadas hydraulsystemet.

1. Stäng av motorn och ta ut nyckeln.
2. Öppna motorhuven och säkra med stöttan.
3. Använd en skruvnyckel och vrid bogserventilerna på hydraulpumparna två varv motsols.



g357135



g365261

Figur 26

1. Bogserventil

4. Bogsera maskinen dit du behöver den.
5. Stäng bogserventilerna innan maskinen används efter att den varit på reparation.

Transportera maskinen

Använd en släpvagn eller lastbil för tung last för att transportera maskinen. Använd en fullbreddsramp. Se till att alla bromsar, lampor och markeringar som krävs enligt lag finns på släpvagnen eller lastbilen. Läs alla säkerhetsanvisningar noga. Att känna till denna information kan hjälpa dig och kringstående att undvika skada. Kontrollera vilka lokala bestämmelser som gäller för transport på släp.

⚠ VARNING

Det är farligt att köra på gator och vägar utan blinkers, strålkastare och reflexer samt utan en skylt med "långsamgående fordon", och det kan orsaka olyckor med personskador som följd.

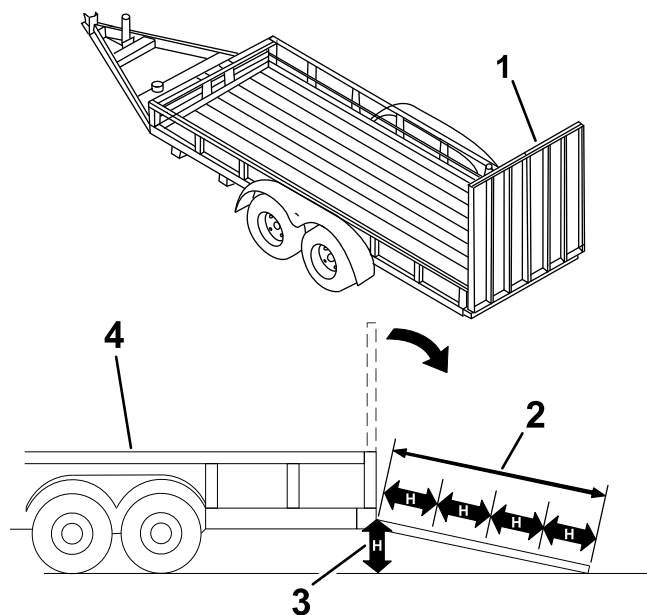
Kör aldrig maskinen på allmän väg.

Välja ett släp

⚠ VARNING

Om man lastar på en maskin på ett släp eller en lastbil ökar risken för att maskinen välter, vilket kan orsaka allvarliga personskador och innebära livsfara (Figur 27).

- Använd endast ramper i fullbredd.
- Kontrollera att rampen är minst fyra gånger så lång som släpvagns- eller lastbilsflakets höjd från marken. Det tillförsäkras att rampens vinkel inte överstiger 15 grader på plan mark.



Figur 27

g229507

1. Fullbreddsramp/-ramper i uppfällt läge
2. Rampen är minst fyra gånger så lång som släp- eller lastbilsflakets höjd från marken
3. H = släp- eller lastbilsflakets höjd från marken
4. Släp

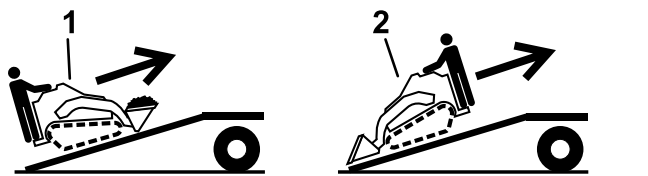
Lasta maskinen

⚠ VARNING

Om man lastar på eller av en maskin på ett släp eller en lastbil ökar risken för att maskinen välter, vilket kan orsaka allvarliga personskador eller dödsfall.

- Var mycket försiktig vid körning på en ramp.
- Lasta och lossa maskinen med den tyngre änden uppåt mot rampen.
- Undvik plötslig acceleration eller inbromsning när du kör maskinen på en ramp, eftersom det kan orsaka att du tappar kontrollen eller tippas.

1. Om du använder en släpvagn ska den kopplas till det bogserande fordonet och säkras med säkerhetskedjor.
2. Anslut släpvagnsbromsarna om tillämpligt.
3. Sänk ned rampen/ramperna.
4. Sänk lastarmarna.
5. Lasta maskinen på släpet med den tyngre änden upp mot rampen och håll lasten nära marken, enligt bilden.
 - Om maskinen har ett redskap med lastningskapacitet (t.ex. en skopa) som är **fullt**, eller ett redskap utan lastningskapacitet (t.ex. en dikesgrävare), ska du köra maskinen framåt uppför rampen.
 - Om maskinen har ett redskap med lastningskapacitet som är **tomt**, eller inget redskap alls, ska du backa maskinen uppför rampen.

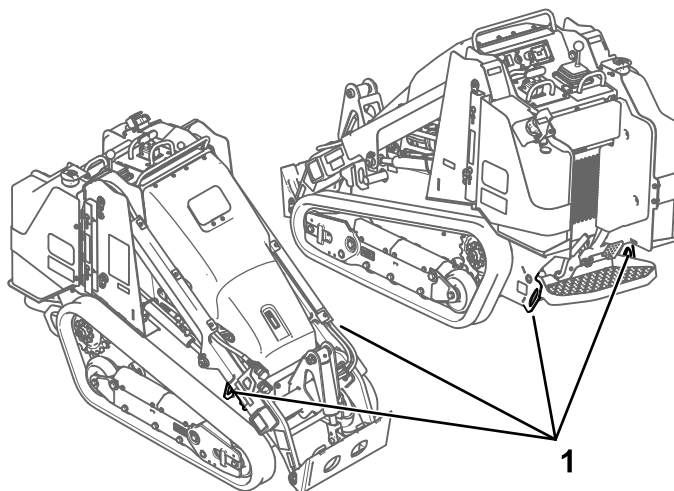


Figur 28

1. Maskin med fullt redskap eller redskap utan lastningskapacitet – kör maskinen framåt uppför rampen/ramperna.
2. Maskin med tomt eller inget redskap – backa maskinen uppför rampen/ramperna.

6. Sänk lastarmarna så långt ned det går.
7. Koppla in parkeringsbromsen (i förekommande fall), stäng av motorn och ta ut nyckeln.
8. Använd maskinens fästöglor av metall för att säkra maskinen på släpet eller lastbilen med

hjälp av spännband, kedjor, kablar eller rep. Kontrollera vilka lokala bestämmelser som gäller för transport på släp.



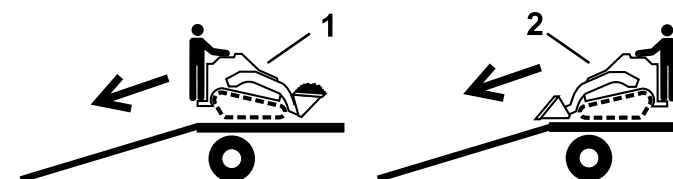
Figur 29

g411229

1. Fästöglor

Lasta av maskinen

1. Sänk ned rampen/ramperna.
2. Lasta av maskinen från släpet med den tunga änden riktad uppför rampen och håll lasten nära marken.
 - Om maskinen har ett redskap med lastningskapacitet (t.ex. en skopa) som är **fullt**, eller ett redskap utan lastningskapacitet (t.ex. en dikesgrävare), ska du backa maskinen nedför rampen.
 - Om maskinen har ett redskap med lastningskapacitet som är **tomt**, eller inget redskap alls, ska du köra den framåt nedför rampen.



Figur 30

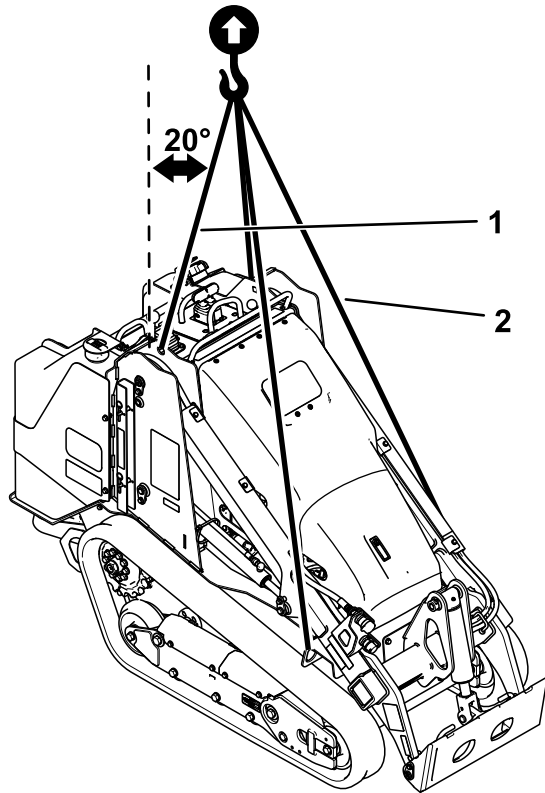
g204458

1. Maskin med fullt redskap eller redskap utan lastningskapacitet – backa maskinen nedför rampen/ramperna.
2. Maskin med tomt eller inget redskap – kör maskinen framåt nedför rampen/ramperna.

Lyfta maskinen

Ta bort eventuella redskap och lyft maskinen i de fyra lyftpunkterna.

Överskrid inte en vinkel på 20 grader när du lyfter maskinen. Använd de minsta kedjelängderna nedan.



g377831

Figur 31

1. Kedjelängd för bakre lyftpunkt (2) – 118,9 cm
2. Kedjelängd för främre lyftpunkt (2) – 206,2 cm

Underhåll

Obs: Vänster och höger sida på maskinen är lika med förarens vänstra respektive högra sida vid normal körning.

Säkerhet vid underhåll

▲ VAR FÖRSIKTIG

Om du lämnar nyckeln i tändningslåset kan någon råka starta motorn av misstag och skada dig eller någon annan person allvarligt.

Ta ut nyckeln ur tändningslåset innan du utför något underhåll.

- Ställ maskinen på ett plant underlag, koppla ur det extra hydraulsystemet, sänk ned redskapet, koppla in parkeringsbromsen (i förekommande fall), stäng av motorn och ta ut nyckeln. Vänta tills alla rörliga delar har stannat och låt maskinen svalna innan du justerar, rengör, reparerar eller ställer den i förvaring.
- Torka upp eventuellt olje- eller bränslespill.
- Låt inte obehöriga personer serva maskinen.
- Använd pallbockar för att stötta upp komponenterna när det behövs.
- Lätta försiktigt på trycket i komponenter med lagrad energi. Se [Avlasta hydraultryck \(sida 49\)](#).
- Koppla ifrån batteriet innan du utför några reparationer. Se [Använda bortkopplingsbrytaren för batteriet \(sida 38\)](#).
- Håll händer och fötter borta från de rörliga delarna. Undvik helst att utföra justeringar när motorn är igång.
- Håll alla delar i gott bruksskick och samtliga beslag åtdragna. Byt ut alla slitna eller skadade dekalor.
- Mixtra inte med säkerhetsanordningarna.
- Använd endast redskap som godkänts av Toro. Redskap kan förändra maskinens stabilitet och driftegenskaper. Du kan göra garantin ogiltig om du använder maskinen med redskap som inte är godkända.
- Använd endast Toros originalreservdelar.
- Om underhålls- eller reparationsarbetet kräver att lastarmarna är i upphöjt läge ska du säkra dem i det upphöjda läget med ett eller flera av de hydrauliska cylinderlåsen.

Rekommenderat underhåll

Underhållsintervall	Underhållsförfarande
Efter de första 8 timmarna	<ul style="list-style-type: none">• Kontrollera och justera spänningen i larvbanden.• Byt ut hydraulfiltret.
Efter de första 50 timmarna	<ul style="list-style-type: none">• Kontrollera och justera spänningen i larvbanden.
Varje användning eller dagligen	<ul style="list-style-type: none">• Smörj maskinen. (Smörj omedelbart efter att maskinen har tvättats.)• Kontrollera luftfiltrets serviceindikator.• Kontrollera oljenivån i motorn.• Töm vatten och andra föroreningar från vattenseparatorn.• Rengör larvbanden och kontrollera att de inte är utslitna samt att de har rätt spänning.• Rengör skärmen, oljekylaren och kylarens framsida (oftare vid dammiga och smutsiga förhållanden).• Kontrollera och rengör kylargallret.• Kontrollera kylvätskenivån i expansionstanken.• Testa parkeringsbromsen.• Kontrollera generatorremmens skick och spänning.• Ta bort skräp från maskinen.• Kontrollera om några fästdon sitter löst.
Var 25:e timme	<ul style="list-style-type: none">• Ta bort luftrenarkåpan, rensa bort skräp och kontrollera luftfiltrets serviceindikator.• Kontrollera hydraulvätskenivån.
Var 50:e timme	<ul style="list-style-type: none">• Kontrollera batteriets tillstånd.• Kontrollera och justera spänningen i larvbanden.

Underhållsintervall	Underhållsförfarande
Var 100:e timme	<ul style="list-style-type: none"> • Kontrollera slangarna i kylsystemet. • Kontrollera hydraulledningarna med avseende på läckage, lösa kopplingar, knäckta slangar, lösa fästdon, slitage, väderpåverkan och kemiskt slitage. • Kontrollera om det finns ansamlingar av smuts i chassit.
Var 250:e timme	<ul style="list-style-type: none"> • Byt motorolja och oljefilter. (Serva oftare vid mycket dammiga eller sandiga förhållanden.) • Byt ut hydraulfiltret.
Var 400:e timme	<ul style="list-style-type: none"> • Kontrollera om bränsleledningarna eller anslutningarna har skadats eller försämrats på något annat sätt, eller om det finns lösa anslutningar.
Var 500:e timme	<ul style="list-style-type: none"> • Byt ut luftfiltret. • Byt ut filtret i vattenseparatorn. • Byt ut det inbyggda bränslefiltret • Byt ut motorns kylvätska. • Byt ut generatorremmen. (Läs mer i bruksanvisningen för motorn.) • Byt hydraulvätskan.
Var 1500:e timme eller vartannat år beroende på vilket som inträffar först	<ul style="list-style-type: none"> • Byt ut alla rörliga hydraulslangar.
Årligen eller före förvaring	<ul style="list-style-type: none"> • Kontrollera och justera spänningen i larvbanden. • Bättra på med färg där det finns repor.
Vartannat år	<ul style="list-style-type: none"> • Töm och rengör bränsletanken (endast auktoriserade återförsäljare).

Viktigt: Mer information om underhållsrutiner finns i motorns bruksanvisning.

Förberedelser för underhåll

Använda cylinderlåsen

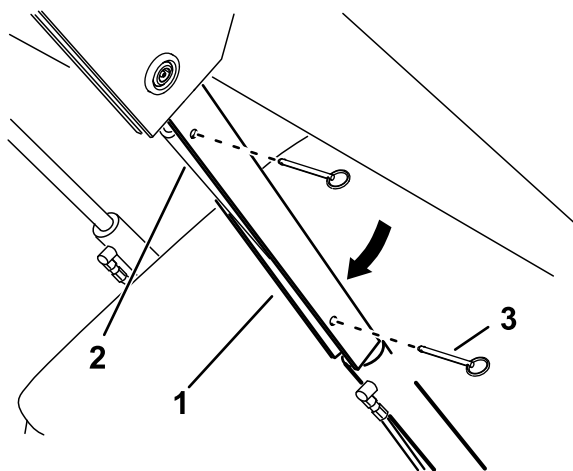
⚠ VARNING

Lastarmarna kan sänkas ned när de är i upphöjt läge. Om någon då befinner sig under dem kan de få krosskador.

Montera cylinderlåset/låsen innan du utför något underhåll som kräver att lastarmarna höjs upp.

Montera cylinderlåsen

1. Ta loss redskapet.
2. Höj upp lastarmarna till det högsta läget.
3. Stäng av motorn och ta ut nyckeln.
4. Ta bort de två stiften som fäster cylinderlåset på stolparna på maskinens sida.
5. Placera cylinderlåset över lyftcylinderstaven (Figur 32).



Figur 32

g365284

1. Cylinderlås
2. Lyftcylinderstav
3. Stift (2)

6. Upprepa steg 4 och 5 för maskinens andra sida.
7. Sänk **långsamt** ned lastarmarna tills cylinderlåsen vidrör cylinderhusen och stavens ändar.

Ta bort och förvara cylinderlåsen

Viktigt: Ta bort cylinderlåsen från stavarna och fäst dem ordentligt i förvaringsläget innan du använder maskinen.

1. Starta motorn.
2. Höj upp lastarmarna till det högsta läget.
3. Stäng av motorn och ta ut nyckeln.
4. Ta bort stiftet som håller fast cylinderlåsen.
5. Placera cylinderlåsen på stolparna på maskinens sidor och fäst dem med stiftet.
6. Sänk lastarmarna.

Komma åt de inre komponenterna

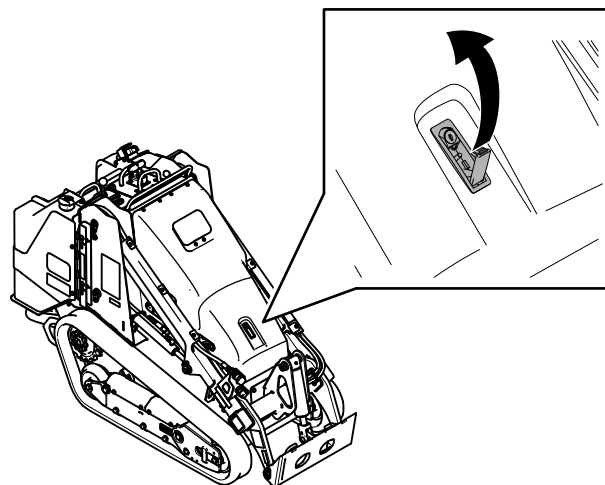
⚠ VARNING

Om du tar bort kåpor, huvar eller siktar när motorn är igång kan du komma i kontakt med rörliga delar och få allvarliga skador.

Stäng av motorn, ta ut nyckeln ur tändningslåset och låt motorn svalna innan du öppnar någon av kåporna, huvarna eller siktarna.

Öppna motorhuven

1. Använd spärrnyckeln för att låsa upp spaken.



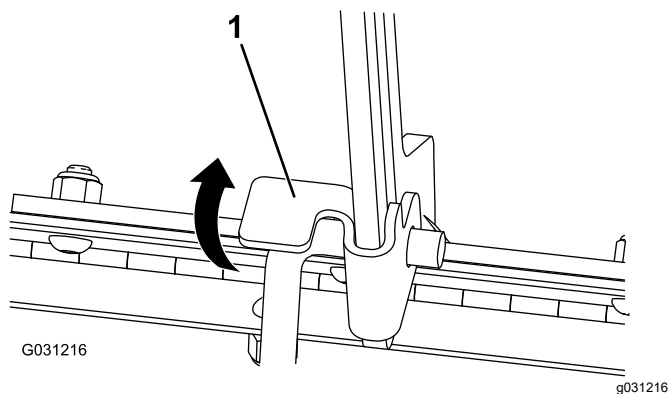
Figur 33

g365296

2. Använd spaken för att lyfta upp motorhuven
3. Fäst stöttan.

Stänga motorhuven

1. Lyft upp fliken som håller stöttan på plats.



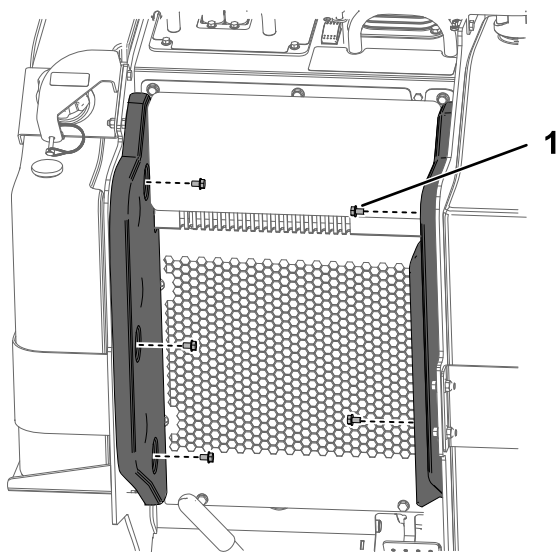
Figur 34

1. Flik för stötta

2. Sänk ner huvan och säkra den genom att trycka ned dess främre del tills den låses på plats.
3. Använd spärrnyckeln för att fästa spärren.

Ta bort den bakre kåpan

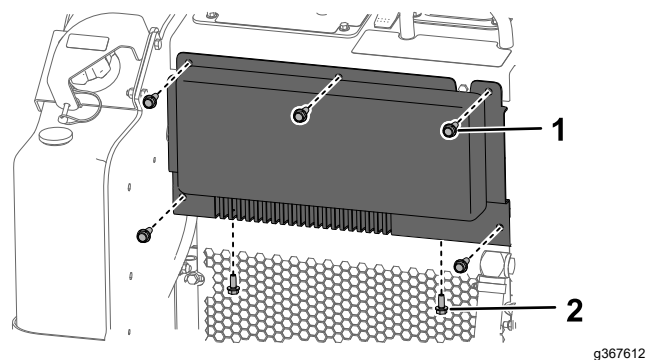
1. Ta bort de två sidokuddarna.



Figur 35

1. Sexkantsskruv med brickskalle – 5/16 x 1/2 tum (5)

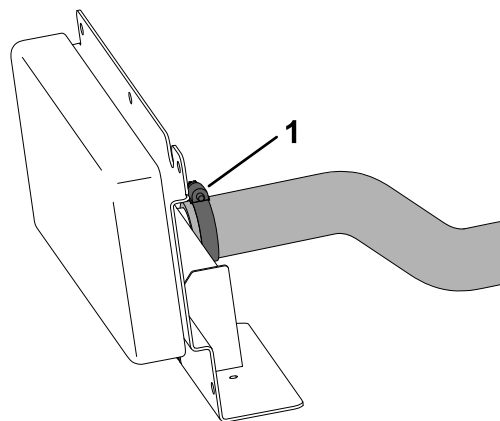
2. Ta bort den bakre kåpan.



Figur 36

1. Sexkantsskruv med brickskalle – 3/8 x 1 tum (5)
2. Sexkantsskruv med brickskalle – 5/16 x 3/4 tum (2)

3. Lossa slangklämman på slangen och koppla loss slangen från kåpan.

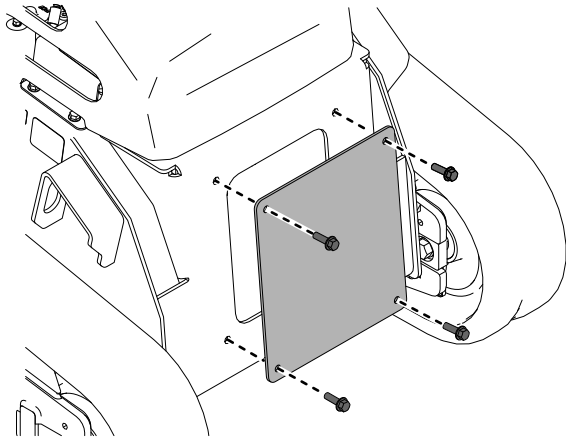


Figur 37

1. Slangklämma

Lyfta av det främre locket

1. Hög lastarmarna och säkra med cylinderlåsen.
2. Ta bort det främre locket.



g365300

Figur 38

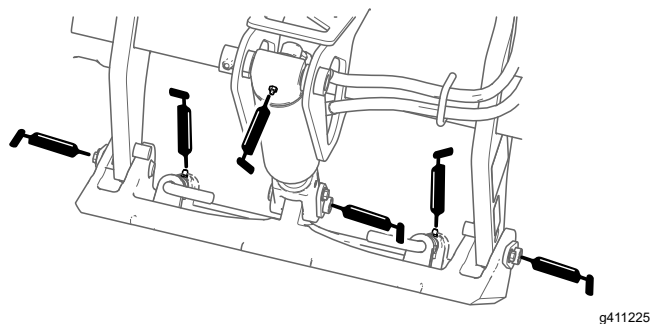
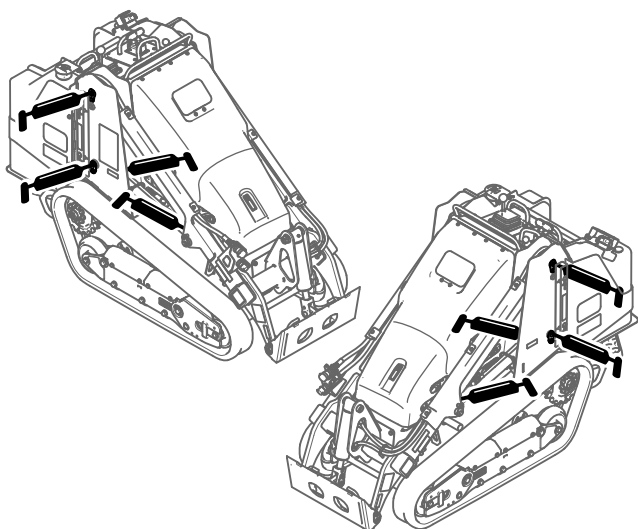
Smörjning

Smörja maskinen

Serviceintervall: Varje användning eller dagligen (Smörj omedelbart efter att maskinen har tvättats.)

Typ av fett: Universalfett.

1. Ställ maskinen på ett plant underlag, koppla in parkeringsbromsen och sänk ned lastarmarna.
2. Stäng av motorn och ta ut nyckeln.
3. Torka av smörjnipplarna med en trasa.



Figur 39

4. Sätt på en fettspruta på varje nippel.
5. Pumpa in fett i nipplarna tills fett börjar tränga ut ur lagren (ca 3 pumpningar).
6. Torka bort överflödigt fett.

Motorunderhåll

Motorsäkerhet

- Stäng av motorn innan du kontrollerar oljenivån eller fyller på olja i vevhuset.
- Ändra inte inställningarna för motorns varvtalshållare och övervarva inte motorn.
- Håll händer, fötter, ansikte och andra kroppsdelar samt kläder på avstånd från ljuddämparen och övriga heta ytor.

Serva luftrenaren

Serviceintervall: Varje användning eller dagligen—Kontrollera luftfiltrets serviceindikator.

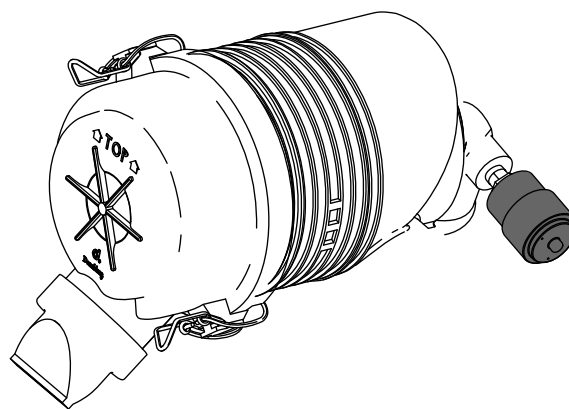
Var 25:e timme—Ta bort luftrenarkåpan, rensa bort skräp och kontrollera luftfiltrets serviceindikator.

Var 500:e timme—Byt ut luftfiltret.

Serva luftrenaren

Viktigt: Kör alltid motorn med både luftfilter och kåpa monterade för att undvika motorskador.

Viktigt: Byt endast ut luftrenarfiltret när serviceindikatorn visar rött. Om du byter luftfiltret tidigare än nödvändigt ökar det risken för att smuts kommer in i motorn när du har avlägsnat filtret.

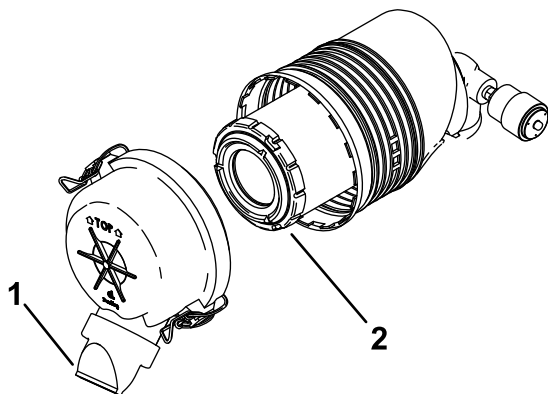


Figur 40

1. Ställ maskinen på ett plant underlag, koppla in parkeringsbromsen (i förekommande fall) och sänk lastarmarna.
2. Stäng av motorn och ta ut nyckeln.
3. Öppna motorhuven och säkra med stöttan (i förekommande fall).

4. Undersök om luftrenarhuset har skador som kan orsaka en luftläcka. Kontrollera hela intagssystemet och leta efter läckor, skador eller lösa slangklämmor. Byt ut eller laga skadade komponenter.
5. Lossa spärrarna på luftrenarkåpan och dra av locket.

Viktigt: Ta inte bort luftfiltret.



Figur 41

g367366

1. Dammkåpa
2. Filter

6. Kläm ihop dammkåpans sidor så att den öppnas och slå sedan ut dammet.
7. Rengör kåpan invändigt med tryckluft på under 2,07 bar.

Viktigt: Använd inte tryckluft på luftrenarhuset.

8. Kontrollera serviceindikatorn.
 - Montera kåpan med dammkåpan riktad nedåt och fäst spärrhakarna om serviceindikatorn visar att den är i brukligt skick.
 - Om serviceindikatorn är röd ska luftfiltret bytas ut enligt följande:
 - A. Dra försiktigt ut filtret ur luftrenarhuset.

Obs: Undvik att knacka filtret mot sidan på luftrenarhuset.

Viktigt: Försök inte rengöra filtret.

- B. Inspektera det nya filtret och leta efter sprickor, oljebeläggning eller skador på gummitätningen. Titta in i filtret genom att lysa med en kraftig lampa på filtrets utsida. Hålen i filtret syns då som ljusa punkter.

Om filtret är skadat ska du inte använda det.

- C. Montera filtret med försiktighet.

Obs: Kontrollera att det sitter ordentligt genom att trycka på filtrets yttre kant medan du monterar det.

Viktigt: Tryck inte mitt på filtret där det är mjukt.

- D. Montera luftrenarkåpan med dammkåpan riktad nedåt enligt Figur 41 och fäst spärrhakarna.
- E. Stäng motorhuven.

Serva motoroljan

Serviceintervall: Varje användning eller dagligen—Kontrollera oljenivån i motorn.

Var 250:e timme—Byt motorolja och oljefilter. (Serva oftare vid mycket dammiga eller sandiga förhållanden.)

Motoroljespecifikationer

Motorn levereras med olja i vevhuset. Oljenivån måste dock kontrolleras innan motorn startas första gången och även efteråt. Kontrollera oljenivån varje dag innan du kör maskinen eller varje gång du använder maskinen.

Vevhuskapacitet: 3,4 liter med filter

Rekommenderad motorolja: Toro Premium-motorolja

Om en annan olja används ska denna vara en högkvalitativ motorolja med låg askhalt som uppfyller eller överträffar följande specifikationer:

- API-servicekategori CJ-4 eller högre
- ACEA-servicekategori E6
- JASO-servicekategori DH-2

Viktigt: Om motorolja av annan typ än API-klassifikation CJ-4 eller högre, ACEA E6 eller JASO DH-2 används kan detta orsaka att dieselpartikelfiltret täpps igen eller att motorn skadas.

Använd motorolja med följande viskositetsklass:

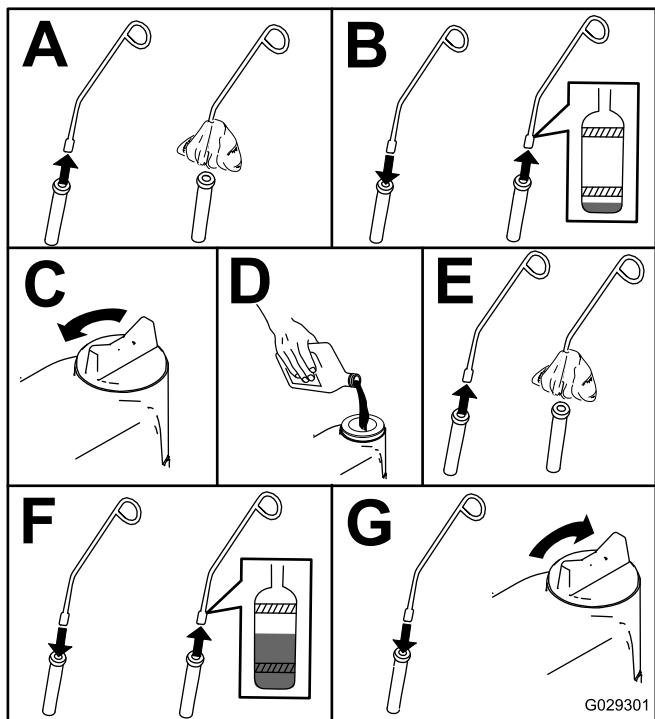
- SAE 10W-30 (alla temperaturer)
- SAE 15W-40 (över -18 °C)

Obs: Toro Premium-motorolja finns att köpa från återförsäljaren. Artikelnummer finns i reservdelskatalogen eller hos en auktoriserad återförsäljare.

Kontrollera oljenivån i motorn

1. Ställ maskinen på ett plant underlag, koppla in parkeringsbromsen och sänk ned lastarmarna.
2. Stäng av motorn, ta ut nyckeln och låt motorn svalna.
3. Öppna motorhuvn.
4. Kontrollera oljenivån och fyll på olja efter behov.

Viktigt: Fyll inte på för mycket olja i vevhuset. Om oljenivån i vevhuset är för hög kan motorn skadas om du kör den.



Figur 42

5. Stäng huvn.

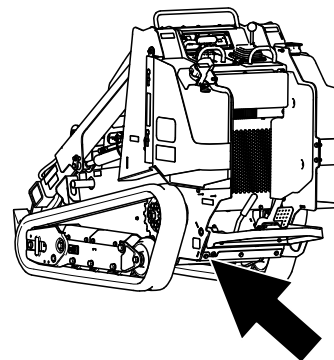
Byta motorolja och oljefiltret

1. Starta motorn och låt den gå i fem minuter.
Obs: Då värms oljan upp så att den lättare rinner ut.
2. Ställ maskinen på ett plant underlag.
3. Hög lastarmarna och säkra med cylinderlåsen.
4. Koppla in parkeringsbromsen, stäng av motorn och ta ut nyckeln.
5. Töm oljan under plattformen.

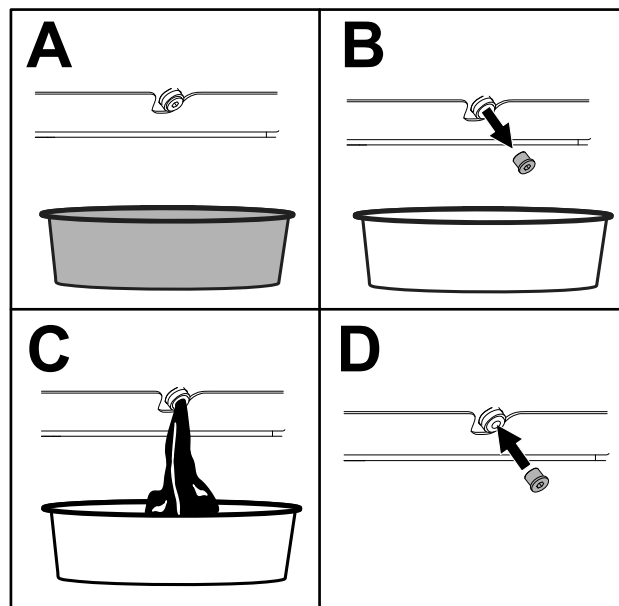
⚠ VAR FÖRSIKTIG

Komponenterna är heta när maskinen har varit i gång. Om du rör vid heta komponenter kan du få brännskador.

Var försiktig så att du inte rör vid heta komponenter när du byter olja och/eller filter.



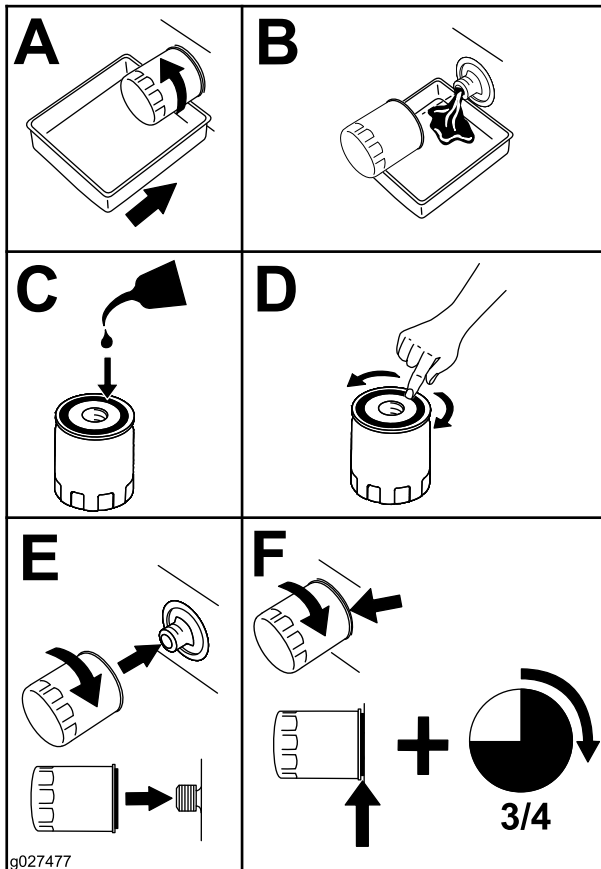
g411226



Figur 43

6. Dra åt avtappningspluggen till 46–56 Nm.
7. Öppna motorhuvn.

8. Sätt ett grunt kärl eller en trasa under filtret för att fånga upp oljan.
9. Byt oljefiltret.



Figur 44

10. Ta loss oljepåfyllningslocket och fyll långsamt på med cirka 80 % av den angivna oljemängden genom ventilkåpan.
11. Kontrollera oljenivån.
12. Fyll långsamt på mer olja så att nivån når upp till det övre hålet på oljestickan.
13. Sätt tillbaka påfyllningslocket.
14. Stäng motorhuven.

Underhålla bränslesystemet

⚠ FARA

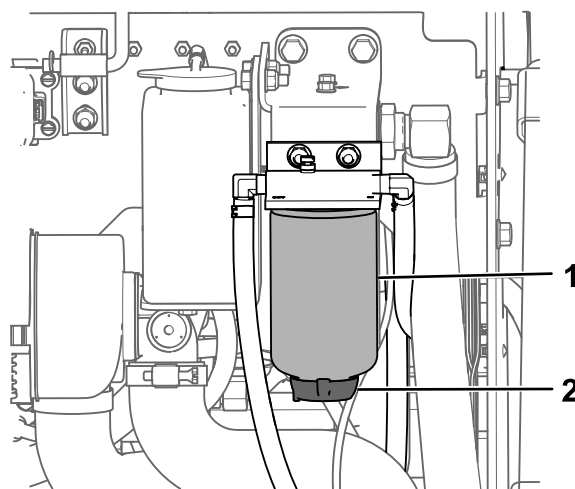
Under vissa förhållanden är bränsle extremt brandfarligt och mycket explosivt. Brand eller explosion i bränsle kan orsaka brännskador och materiella skador.

Mer information om försiktighetsåtgärder rörande bränslehantering finns i [Bränslesäkerhet \(sida 17\)](#).

Tömma vattenseparatorn

Serviceintervall: Varje användning eller dagligen

1. Ställ maskinen på ett plant underlag, koppla in parkeringsbromsen och sänk ned lastarmarna.
2. Stäng av motorn och ta ut nyckeln.
3. Öppna motorhuven.
4. Placera en ren behållare under vattenseparatorn.



Figur 45

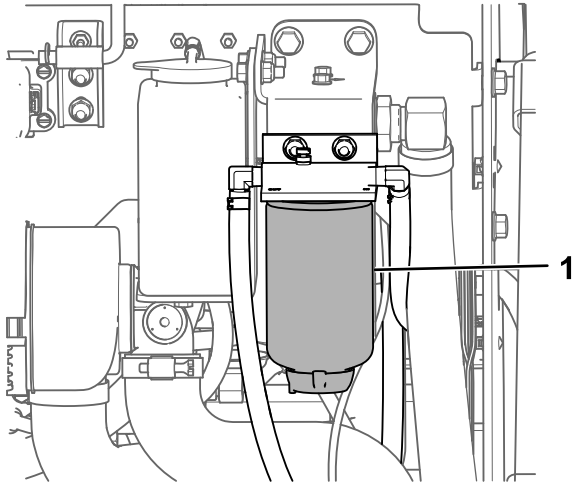
1. Vattenseparator
2. Tömningsventil

5. Lossa avtappningsventilen längst ner på filterskålen och töm ut vattnet.
6. Dra åt avtappningsventilen när tömningen är klar.
7. Stäng motorhuven.

Byta ut filtret i vattenseparatorn

Serviceintervall: Var 500:e timme

1. Ställ maskinen på ett plant underlag, koppla in parkeringsbromsen och sänk ned lastarmarna.
2. Stäng av motorn och ta ut nyckeln.
3. Öppna motorhuven.
4. Rengör området där filterskålen ska monteras.



Figur 46

g365572

1. Vattenseparator

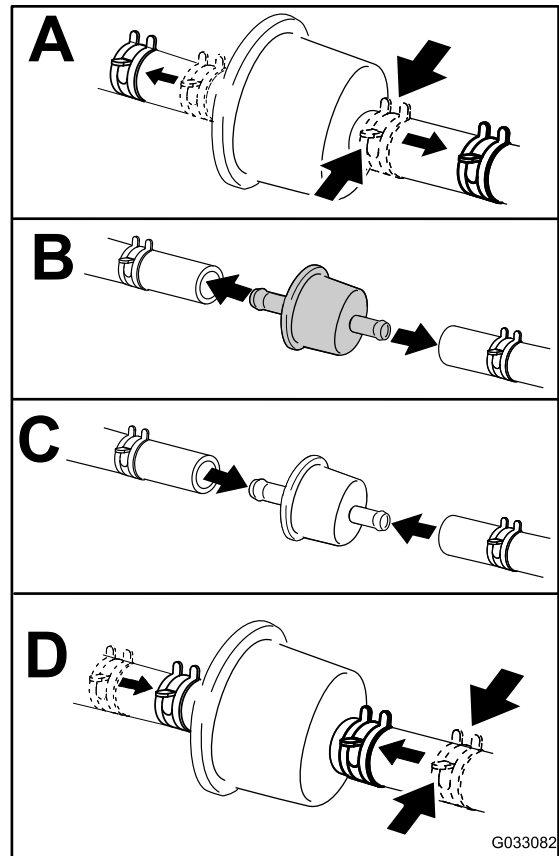
5. Ta bort filterskålen och rengör fästytan.
6. Smörj packningen på den nya filterskålen med ren olja.
7. Fyll filterskålen med bränsle.
8. Montera filterskålen för hand tills packningen vidrör fästytan och vrid sedan ytterligare ett halvt varv.
9. Stäng motorhuven.

Byta ut det inbyggda bränslefiltret

Serviceintervall: Var 500:e timme

1. Ställ maskinen på ett plant underlag, koppla in parkeringsbromsen och sänk ned lastarmarna.
2. Stäng av motorn och ta ut nyckeln.
3. Ta bort den bakre kåpan. Se [Ta bort den bakre kåpan \(sida 31\)](#).
4. Byt ut filtret enligt bilden.

Obs: Kontrollera att markeringarna på filtret följer bränslets flödesriktning.



Figur 47

g033082

Kontrollera bränsleledningarna och anslutningarna

Serviceintervall: Var 400:e timme/Årligen (beroende på vilket som inträffar först)

Undersök om bränsleledningar och anslutningar har skador eller har försämrats på annat sätt, eller om det finns lösa anslutningar. Dra åt alla lösa anslutningar och kontakta din auktoriserade återförsäljare om du behöver hjälp med att laga skadade bränsleledningar.

Lufta bränslesystemet

I följande situationer måste du lufta bränslesystemet innan du startar motorn:

- Vid den första starten av en ny maskin.
 - Om motorn har stannat till följd av att bränslet har tagit slut.
 - Underhåll har utförts på bränslesystemets delar (om t.ex. filtret har bytts ut).
1. Vrid nyckeln till KÖRLÄGET.
 2. Låt bränslepumpen gå i två minuter innan du startar maskinen.

Tömma bränsletanken/ tankarna

Serviceintervall: Vartannat år

Låt en auktoriserad återförsäljare tömma och rengöra bränsletanken.

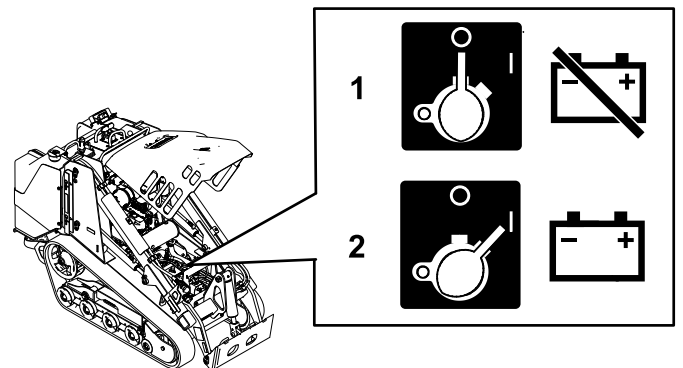
Underhålla elsystemet

Elsystemets säkerhet

- Koppla ifrån batteriet innan du utför några reparationer. Se [Använda bortkopplingsbrytaren för batteriet \(sida 38\)](#).
- Ladda batteriet i ett öppet och välventilerat utrymme, på avstånd från gnistor och öppna lågor. Koppla ur laddaren innan batteriet ansluts eller kopplas bort. Använd skyddskläder och isolerade verktyg.
- Batterisyra är giftigt och kan orsaka brännskador. Undvik kontakt med hud, ögon och kläder. Skydda ansiktet, ögonen och kläderna när du arbetar med ett batteri.
- Batterigaser kan explodera. Håll cigaretter, gnistor och eld borta från batteriet.

Använda bortkopplingsbrytaren för batteriet

1. Ställ maskinen på ett plant underlag, koppla in parkeringsbromsen och sänk ned lastarmarna.
2. Stäng av motorn och ta ut nyckeln.
3. Öppna motorhuven.
4. Vrid bortkopplingsbrytaren för batteriet till det PÅSLAGNA eller AVSTÄNGDA läget.



g365602

Figur 48

1. Stäng av maskinen
– vrid batteriets
bortkopplingsbrytare
till AVSTÄNGT läge.
2. Slå på maskinen
– vrid batteriets
bortkopplingsbrytare
till PÅSLAGET läge.

Serva batteriet

Serviceintervall: Var 50:e timme

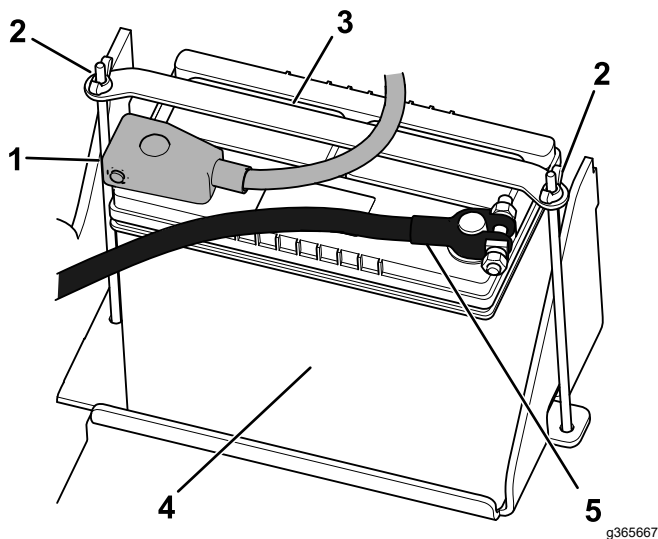
Ta bort batteriet

⚠ VARNING

Felaktig dragning av batterikablarna kan skada maskinen och kablarna samt orsaka gnistor. Gnistorna kan få batterigaserna att explodera, vilket kan leda till personskador.

Lossa alltid den negativa (svarta) batterikabeln innan den positiva (röda) lossas.

1. Ställ maskinen på ett plant underlag och koppla in parkeringsbromsen.
2. Höj lastarmarna och säkra dem med cylinderlåsen.
3. Stäng av motorn och ta ut nyckeln.
4. Lossa den jordade minuskabeln (svart) från batteripolen. Spara fästelementen.



Figur 49

- | | |
|-----------------------------|---------------|
| 1. Pluskabel | 4. Minuskabel |
| 2. Vingmutter och stång (2) | 5. Batteri |
| 3. Spännband | |

5. Dra av gummihåljet från pluskabeln (röd).
6. Lossa pluskabeln (röd) från batteripolen. Spara fästelementen.
7. Ta bort vingmuttrarna, stängerna och bygel.
8. Ta bort batteriet.

Ladda batteriet

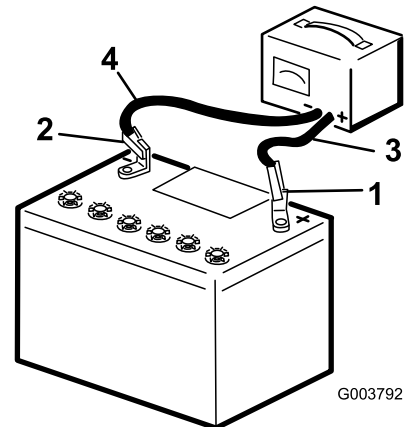
⚠ VARNING

När batteriet laddas bildas explosiva gaser.

Rök aldrig nära batteriet och håll det borta från gnistor och lågor.

Viktigt: Håll alltid batteriet fulladdat (specifik vikt 1,265). Detta är särskilt viktigt för att batteriet inte ska skadas när temperaturen understiger 0 °C.

1. Ta bort batteriet från maskinen. Se [Ta bort batteriet \(sida 39\)](#).
2. Ladda batteriet under 4–8 timmar med 3–4 A. Överladda inte batteriet.



Figur 50

- | | |
|------------------------|-----------------------------|
| 1. Batteriets pluspol | 3. Röd (+) laddningskabel |
| 2. Batteriets minuspol | 4. Svart (-) laddningskabel |

3. När batteriet är fulladdat ska laddaren kopplas bort från eluttaget, och sedan ska laddningskablarna kopplas bort från batteripolerna.

Rengöra batteriet

Obs: Se till att hålla anslutningarna och hela batterilådan rena för att förlänga batteriets livslängd.

1. Ställ maskinen på ett plant underlag, koppla in parkeringsbromsen (i förekommande fall) och sänk lastarmarna.
2. Stäng av motorn och ta ut nyckeln.
3. Ta bort batteriet från maskinen: [Ta bort batteriet \(sida 39\)](#).
4. Tvätta hela lådan med en lösning bestående av natriumbikarbonat och vatten.
5. Skölj av batteriet med rent vatten.
6. Fetta in batteripoler och kabelskor med smörjfett av typen Grafo 112X (skin-over) (Toro artikelnr 505-47) eller vaselin för att förhindra korrosion.
7. Montera batteriet. Se [Montera batteriet \(sida 40\)](#).

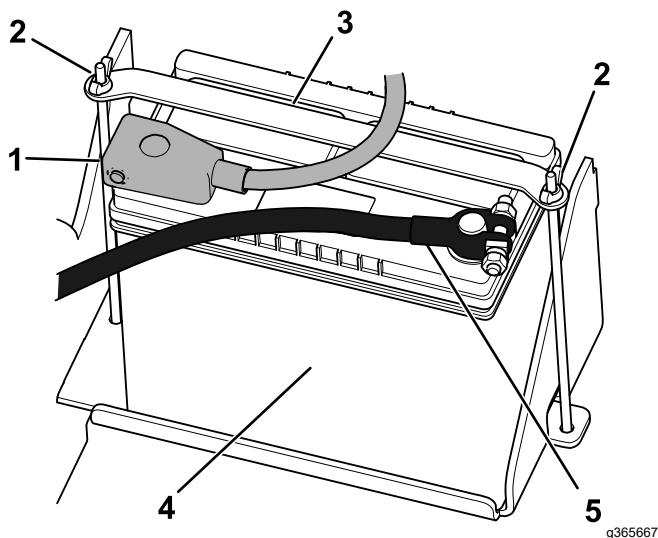
Montera batteriet

⚠ VARNING

Felaktig dragning av batterikablarna kan skada maskinen och kablarna samt orsaka gnistor. Gnistorna kan få batterigaserna att explodera, vilket kan leda till personskador.

Anslut alltid pluskabeln (röd) innan du ansluter minuskabeln (svart).

1. Sätt in batteriet i batterilådan och fäst det med bygeln, vingmuttrarna och stängerna.



Figur 51

- | | |
|-----------------------------|---------------|
| 1. Pluskabel | 4. Minuskabel |
| 2. Vingmutter och stång (2) | 5. Batteri |
| 3. Spännband | |

2. Anslut batteriets pluskabel (röd) till batteriets pluspol (+) med hjälp av fästelementen du tog bort tidigare.
3. Trä på den röda anslutningsskon på batteriets pluspol.
4. Anslut batteriets minuskabel (svart) till batteriets minuspol (-) med hjälp av fästelementen du tog bort tidigare.
5. Stäng motorhuven.

Serva ett ersättningsbatteri

Det ursprungliga batteriet är underhållsfritt och behöver ingen service. Information om hur man servar ett ersättningsbatteri finns i batteritillverkarens anvisningar.

Starta maskinen med startkablarna

⚠ VARNING

Explosiva gaser kan bildas om batteriet startas med startkablarna.

Rök inte nära batteriet och håll det borta från gnistor och lågor.

1. Öppna motorhuven.
2. Kontrollera batteripolerna och avlägsna rost innan du använder startkablarna. Kontrollera att anslutningarna sitter ordentligt.

⚠ VAR FÖRSIKTIG

Korrosion eller lösa anslutningar kan när som helst leda till oönskade elektriska spänningstoppar när du startar maskinen med startkablarna.

Försök inte starta maskinen med startkablarna om batteripolerna är lösa eller rostiga, eftersom det kan leda till skador på motorn.

⚠ FARA

Att starta ett svagt batteri som är sprucket eller fryst, har en låg elektrolytnivå eller en öppen/kortsloten battericell med startkablarna kan orsaka en explosion som leder till allvarliga personskador.

Starta inte ett svagt batteri med startkablarna under sådana förhållanden.

3. Se till att tillsatsbatteriet är ett fungerande fulladdat blybatteri på 12,6 V eller mer.

Obs: Använd startkablar av rätt dimension som är korta så att spänningsfallet mellan systemen reduceras. Använd färgkodade eller märkta kablar för korrekt polaritet.

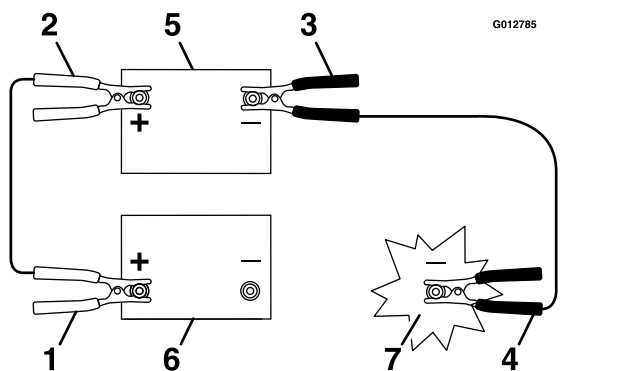
⚠ VARNING

Batterier innehåller syra och bildar explosiva gaser.

- Skydda alltid ögonen och ansiktet från batterierna.
- Luta dig inte över batterierna.

Obs: Kontrollera att luftarlocken sluter åt och är plana. Lägg om möjligt en fuktig duk över alla luftarlock på båda batterierna. Kontrollera även att maskinerna inte är i kontakt med varandra och att båda de elektriska systemen är avstängda och har samma märkspänning. Anvisningarna gäller endast system med negativ jord.

4. Anslut pluskabeln (+) till pluspolen (+) på det urladdade batteriet som är anslutet till startmotorn eller magnetpolen enligt bilden.



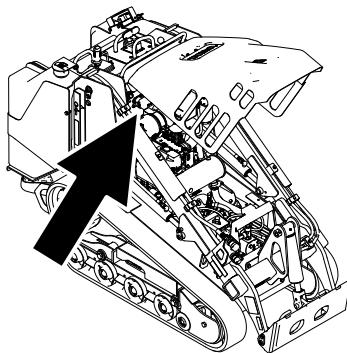
Figur 52

- | | |
|---|---------------------|
| 1. Det urladdade batteriets pluskabel (+) | 5. Tillsatsbatteri |
| 2. Tillsatsbatteriets pluskabel (+) | 6. Urladdat batteri |
| 3. Tillsatsbatteriets minuskabel (-) | 7. Motorblock |
| 4. Motorblockets minuskabel (-) | |

5. Anslut den andra änden av plusstartkabeln (+) till batteriets pluspol på den andra maskinen.
6. Anslut ena änden av minusstartkabeln (-) till batteriets minuspol på den andra maskinen.
7. Anslut den andra änden av minusstartkabeln (-) till en jordningspunkt, t.ex. en omålad bult eller en del på chassit.

Serva säkringarna

Elsystemet skyddas av säkringar. Den kräver inget underhåll, men om en säkring går bör du dock undersöka komponenten/kretsen för funktionsfel eller kortslutning.



Figur 53

g365804

Säkringsschema

	1	2	3	4	5	6	7	8	9	10	11	12
A	(Relä)			(Relä)			(Relä)			(Relä)		
B												
C	Nyckelström (20 A)		X	(Relä)			(Relä)			(Relä)		
D	Timmätare (10 A)		X									
E	Eluttag/ljussats (15 A)	Strömförsörjning till systemet (20 A)		Hjälpström (10 A)		Telematik (10 A)		Ström för tillbehör (10 A)		Startkrets (15 A)		

Obs: Om maskinen inte startar kan antingen säkringen till huvudkretsen eller till kontrollpanelen/reläet ha gått.

Underhålla drivsystemet

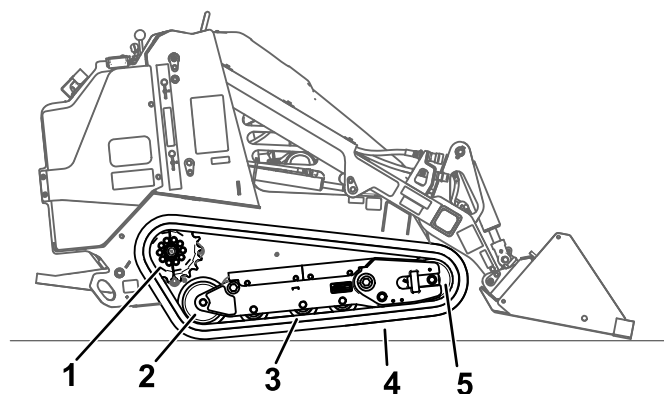
Service av larvband

Serviceintervall: Efter de första 8 timmarna—Kontrollera och justera spänningen i larvbanden.

Efter de första 50 timmarna—Kontrollera och justera spänningen i larvbanden.

Var 50:e timme—Kontrollera och justera spänningen i larvbanden.

Varje användning eller dagligen—Rengör larvbanden och kontrollera att de inte är utslitna samt att de har rätt spänning.



Figur 54

- | | |
|--------------------|-------------|
| 1. Sektionens drev | 4. Larvband |
| 2. Bakhjul | 5. Framhjul |
| 3. Väghjul (4) | |

g366284

Rengöra larvbanden

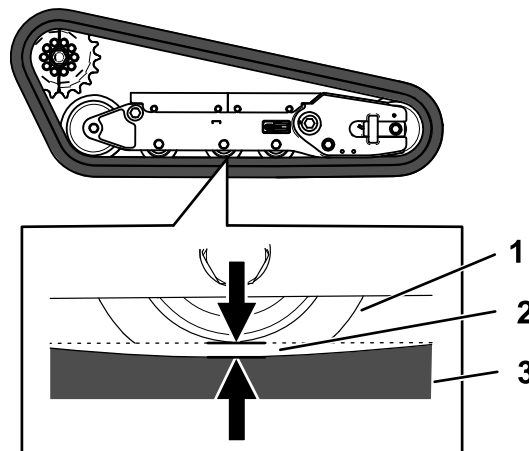
1. Ställ maskinen på ett plant underlag och koppla in parkeringsbromsen.
2. Montera skopan och rikta den nedåt. Sänk ned den i marken så att traktorenhetens främre del lyfter några centimeter från marken.
3. Stäng av motorn och ta ut nyckeln.
4. Använd en vattenslang eller en högtryckstvätt och spola bort smutsen från respektive larvband.

Viktigt: Var noga med att du bara använder högtrycksspridaren för att tvätta larvbandsområdet. Använd inte högtryckstvätt för rengöring av traktorenhetens övriga delar. Använd inte högtrycksspridaren mellan drevet och traktorenheten eftersom detta kan göra så att motortätningarna skadas. En högtryckstvätt kan skada elsystemet och hydraulventilerna eller utarma smörjfettet.

Viktigt: Rengör noggrant väghjulen, framhjulet, bakhjulet och drevet. Väghjulen ska rotera fritt när de är rena.

Kontrollera och justera spänningen i larvbanden

Lyft/stötta upp ena sidan av maskinen, och använd larvbandets vikt för att kontrollera att avståndet mellan underkanten på väghjulets fälg och larvbandet är 13 mm. Om så inte är fallet ska larvbandets spänning justeras enligt följande:



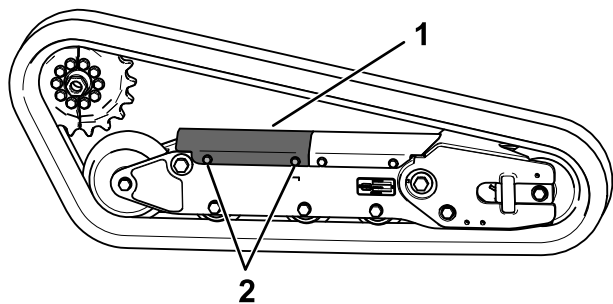
Figur 55

- | | |
|------------------|-------------|
| 1. Väghjul | 3. Larvband |
| 2. 13 mm avstånd | |

g366296

1. Ställ maskinen på ett plant underlag, koppla in parkeringsbromsen och sänk ned lastarmarna.
2. Stäng av motorn och ta ut nyckeln.
3. Lyft upp den sida av maskinen som du ska justera, så att larvbandet inte vidrör marken.

- Lossa på den bakre kåpans skruvar och ta bort kåpan.

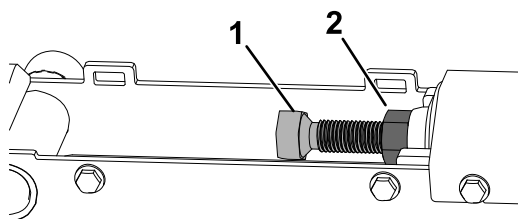


Figur 56

g366295

- Bakre kåpa
- Skruv (2)

- Lossa kontramuttern och justera spännskruven tills larvbandets böjning är 13 mm.



Figur 57

g363401

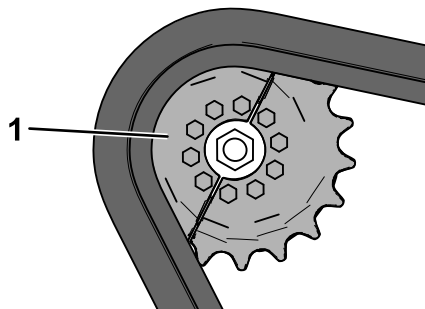
- Spännskruv
- Kontramutter

- Dra åt kontramuttern.
- Montera kåpan och dra åt skruvarna.
- Upprepa proceduren för det andra larvbandet.
- Kör maskinen och ställ den sedan på ett plant underlag, koppla in parkeringsbromsen, stäng av motorn och ta ut nyckeln.
- Kontrollera att larvbandens böjning är 13 mm. Justera den om så behövs.

Byta larvbanden

Ta bort larvbanden

- Avlägsna eventuella redskap.
- Ställ maskinen på ett plant underlag och se till att larvbandet bara har kontakt med halva drevet.



Figur 58

g366389

- Halva drevet

- Sänk lastarmarna.
- Stäng av motorn och ta ut nyckeln.
- Höj upp maskinen från marken så att larvbandets nederdel är minst 10,2 cm från marken. Stötta upp maskinen med pallbockar.

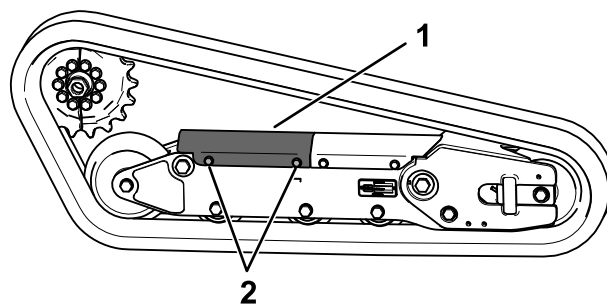
Obs: Använd pallbockar som är klassade för din maskin.

⚠ VARNING

Mekaniska eller hydrauliska domkrafter kan eventuellt inte stötta maskinen, vilket kan leda till allvarliga personskador.

Använd pallbockar för att stötta upp maskinen.

- Lossa på den bakre kåpans skruvar och ta bort kåpan.

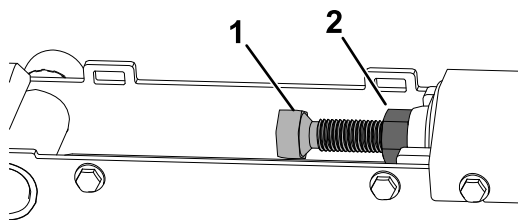


Figur 59

g366295

- Bakre kåpa
- Skruv (2)

- Lossa kontramuttern och vrid spännskraven för att lätta på spänningen.



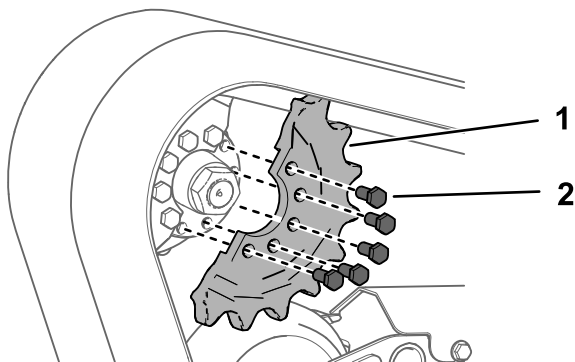
g363401

Figur 60

- Spännskruv
- Kontramutter

- Ta bort den del av drevet som larvbandet inte ligger an mot.

Viktigt: Om du inte tar bort den här delen av drevet kan det bli svårt att montera ett nytt larvband utan att skada det.

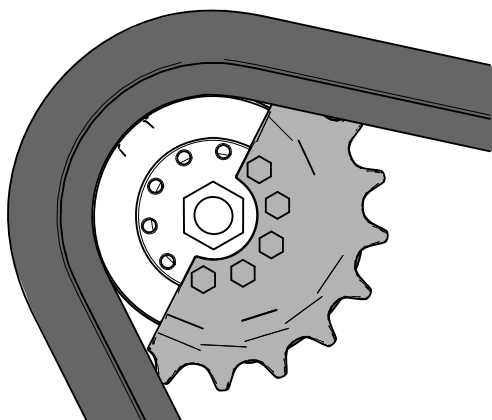


g366388

Figur 61

- Skruv (5)
- Halva drevet

- Starta maskinen och koppla ur parkeringsbromsen.
- För drivreglaget framåt tills larvbandet inte längre ligger an mot den andra halvan av drevet.



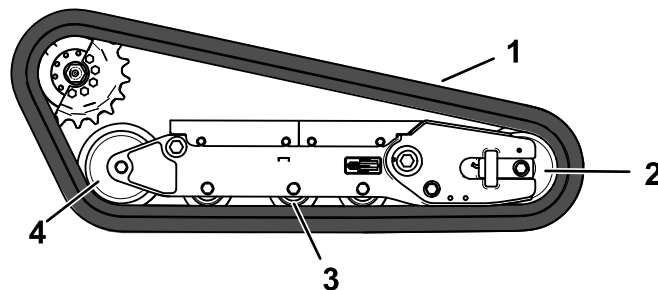
g366387

Figur 62

- Stäng av motorn och ta ut nyckeln.
- Ta bort larvbandet från larvbandsramen, drivnavet och till sist framhjulet.

Montera larvbanden

- Trä det nya larvbandet runt framhjulet.

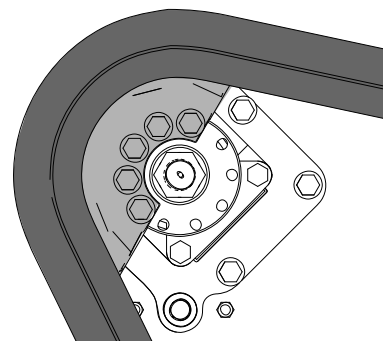


g366403

Figur 63

- Larvband
- Framhjul
- Väghjul (4)
- Bakhjul

- Tryck in larvbandet under och mellan väghjulen, och trä det sedan runt bakhjulet.
- Starta motorn och koppla ur parkeringsbromsen.
- För drivreglaget framåt tills larvbandet ligger an mot denna halva av drevet.

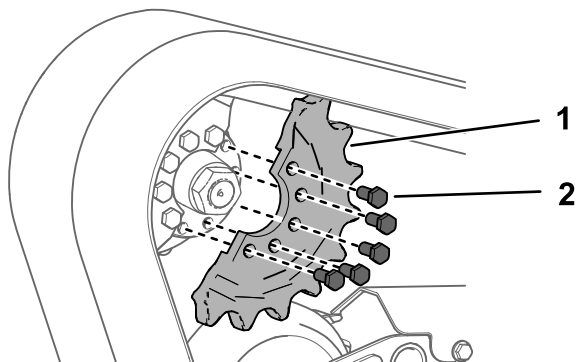


g366402

Figur 64

- Stäng av motorn och ta ut nyckeln.

6. Stryk gängtätningssmassa på skruvarna i den halva av drevet som du tagit bort, och montera den andra halvan av drevet. Dra åt skruvarna till 80–99 Nm.

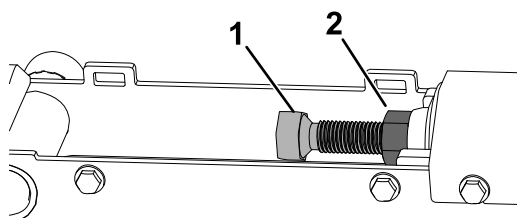


Figur 65

g366388

1. Skruv (5)
2. Halva drevet

7. Justera spännskruven så att larvbandets böjning är 19 mm.



Figur 66

g363401

1. Spännskruv
2. Kontramutter

8. Dra åt kontramuttern.
9. Montera kåpan och dra åt skruvarna.
10. Upprepa proceduren för att byta det andra larvbandet.
11. Sänk maskinen till marken.
12. Kör maskinen och ställ den sedan på ett plant underlag, koppla in parkeringsbromsen, stäng av motorn och ta ut nyckeln.
13. Kontrollera att spänningen i larvbanden är korrekt. Se [Kontrollera och justera spänningen i larvbanden \(sida 43\)](#).

Underhålla kylsystemet

Säkerhet för kylsystemet

- Motorns kylvätska kan orsaka förgiftning vid förtäring. Förvara den utom räckhåll för barn och husdjur.
- Het kylvätska som sprutas ut under tryck kan orsaka allvarliga brännskador, och detsamma gäller om man vidrör den heta kylaren eller närliggande delar.
 - Låt motorn svalna i minst 15 minuter innan du öppnar kylarlocket.
 - Använd en trasa för att öppna kylarlocket, och tänk på att öppna locket sakta så att ånga kan komma ut.

Serva kylsystemet

Serviceintervall: Varje användning eller dagligen—Rengör skärmen, oljekylaren och kylarens framsida (oftare vid dammiga och smutsiga förhållanden).

Var 100:e timme—Kontrollera slangarna i kylsystemet.

Rengöra kylargallret

Serviceintervall: Varje användning eller dagligen

Använd tryckluft för att ta bort alla ansamlingar av gräs, smuts eller annat skräp från kylargallret.

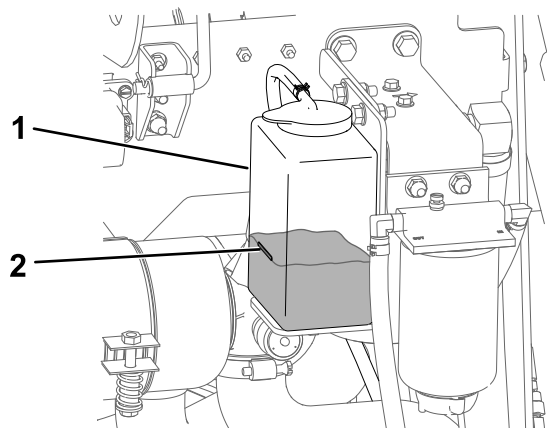
Kontrollera kylvätskenivån

Serviceintervall: Varje användning eller dagligen—Kontrollera kylvätskenivån i expansionstanken.

Kylsystemet fylls med en 50/50-blandning av vatten och permanent frostskyddsmedel med etylenglykol.

1. Ställ maskinen på ett plant underlag, sänk lastarmarna, koppla in parkeringsbromsen och stäng av motorn.
2. Ta ut nyckeln ur tändningslåset och låt motorn svalna.
3. Öppna motorhuven.
4. Kontrollera kylvätskenivån i expansionstanken.

Obs: Kylvätskenivån ska nå upp till eller över märket på tankens sida.



g366894

Figur 67

1. Expansionstank
2. Fullmarkering

-
5. Ta bort locket på expansionstanken och tillsätt en blandning med hälften vatten och hälften permanent frostskyddsmedel med etylenglykol om kylvätskenivån är låg.

Viktigt: Fyll inte på expansionstanken för mycket.

6. Sätt tillbaka locket på expansionstanken.

Byta ut motorns kylvätska

Serviceintervall: Var 500:e timme

Låt en auktoriserad återförsäljare byta motorns kylvätska årligen.

Läs [Kontrollera kylvätskenivån \(sida 47\)](#) om du behöver fylla på kylvätska.

Underhålla bromsarna

Testa parkeringsbromsen

Serviceintervall: Varje användning eller dagligen

1. Koppla in parkeringsbromsen. Se [Parkeringsbromsspak \(sida 14\)](#).
2. Starta motorn.
3. Prova att köra maskinen långsamt framåt eller bakåt.
4. Om maskinen rör sig ska du kontakta en auktoriserad återförsäljare och beställa service.

Underhålla remmarna

Kontrollera generatorremmens spänning

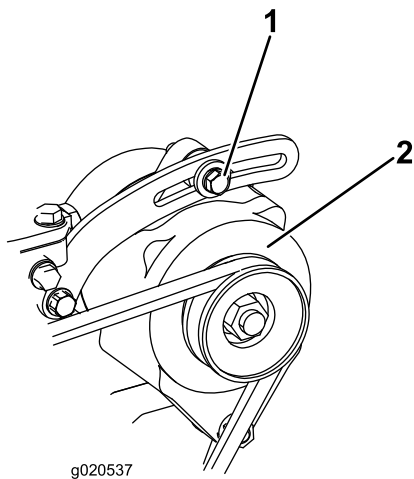
Serviceintervall: Varje användning eller dagligen

Var 500:e timme (Läs mer i bruksanvisningen för motorn.)

Om remmen är korrekt spänd kan den böjas ned 10 mm med en kraft på 10 kg mittemellan remskivorna.

Om nedböjningen inte är 10 mm gör du följande:

1. Lossa fästbulten till generatorn.



Figur 68

1. Fästbult 2. Generator

2. Öka eller minska generatorremmens spänning och dra åt bulten.
3. Kontrollera remmens böjning igen för att säkerställa att spännkraften är korrekt.

Underhålla styrsystemet

Ställa in reglage

Reglagen fabriksinställs innan maskinen levereras. Efter många timmars användning kanske du dock måste justera drivreglaget inriktning och NEUTRALLÄGE samt spårning i framåtläget.

Kontakta en auktoriserad återförsäljare för att justera maskinens reglage.

Underhålla hydraulsystemet

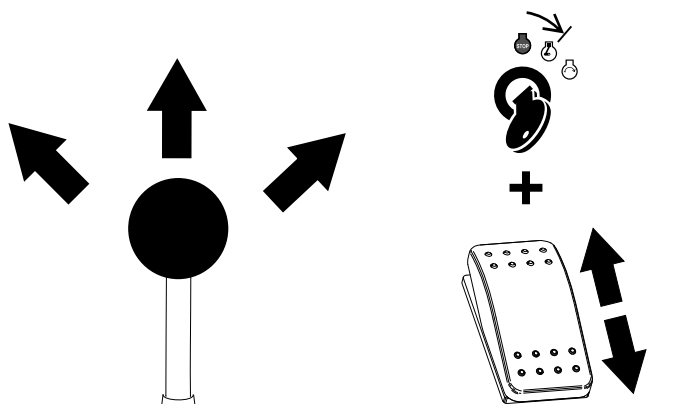
Säkerhet för hydraulsystemet

- Uppsök läkare omedelbart om du blir träffad av en hydrauloljestråle och hydrauloljan tränger in i huden. Vätska som trängt in i huden måste opereras bort inom några få timmar av en läkare.
- Se till att alla hydrauloljeslangar och -ledningarna är i gott skick och att alla hydraulanslutningar och -kopplingar är ordentligt åtdragna innan hydraulsystemet trycksätts.
- Håll kropp och händer borta från småläckor eller munstycken som sprutar ut hydraulvätska under högt tryck.
- Använd en kartong- eller pappersbit för att hitta hydraulläckor.
- Lätta på allt tryck i hydraulsystemet på ett säkert sätt innan något arbete utförs i hydraulsystemet.

Avlasta hydraultryck

Koppla ur det extra hydraulsystemet och sänk ned och dra in lyftarmarna helt om du vill avlasta hydraultrycket medan motorn är på.

Om du vill avlasta trycket medan motorn är avstängd vrider du lastarmen/reglaget för redskapstippling mellan framåtlägena för att sänka ned lastarmarna. Vrid tändningslåset till KÖRLÄGET och tryck brytaren för den extra hydraulikutrustningen fram och tillbaka.



Figur 69

Specifikationer för hydraulvätskan

Hydraulsystemets kapacitet: 37,8 liter

Använd endast en av följande vätskor i hydraulsystemet:

- **Toro Premium Transmission/Hydraulic Tractor Fluid** (kontakta en auktoriserad återförsäljare för mer information)
- **Hydraulvätskan Toro PX Extended Life** (kontakta en auktoriserad återförsäljare för mer information)
- Om ingen av de ovanstående Toro-vätskorna finns tillgängliga kan du använda någon annan **universalhydraulvätska för traktorer (UTHF, Universal Tractor Hydraulic Fluid)**, men det får endast vara **vedertagna, petroleumbaserade** produkter. Specifikationerna måste ligga inom angivet intervall för alla nedanstående materialegenskaper och vätskan måste överensstämma med angivna branschstandarder. Kontrollera med en hydraulvätskeleverantör att vätskan uppfyller dessa specifikationer.

Obs: Toro ansvarar inte för skador som uppstått till följd av att felaktiga vätskor använts. Använd därför endast produkter från ansedda tillverkare som ansvarar för sina rekommendationer.

Materialegenskaper	
Viskositet, ASTM D445	cSt vid 40 °C: 55 till 62
	cSt vid 100 °C: 9,1 till 9,8
Viskositetsindex, ASTM D2270	140 till 152
Flytpunkt, ASTM D97	-37 °C till -43° C
Branschstandarder	
API GL-4, AGCO Powerfluid 821 XL, Ford New Holland FNHA-2-C-201.00, Kubota UDT, John Deere J20C, Vickers 35VQ25 och Volvo WB-101/BM	

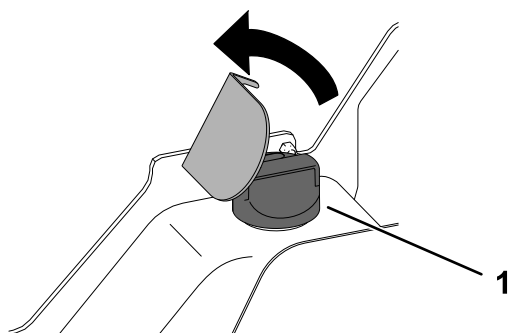
Obs: Många hydraulvätskor är nästintill färglösa, vilket gör det svårt att upptäcka läckor. Det finns en rödfärgstillsats till hydraulvätskan i flaskor om 20 ml. En flaska räcker till 15–22 liter hydraulvätska. Beställ artikelnr 44-2500 från en auktoriserad återförsäljare.

Kontrollera hydraulvätskenivån

Serviceintervall: Var 25:e timme

Viktig: Använd alltid rätt hydraulvätska. Ospecifierade vätskor gör att hydraulsystemet går sönder. Se [Specifikationer för hydraulvätskan \(sida 49\)](#).

1. Avlägsna eventuella redskap.
2. Ställ maskinen på ett plant underlag och koppla in parkeringsbromsen.
3. Stäng av motorn och ta ut nyckeln.
4. Lyft fästet.



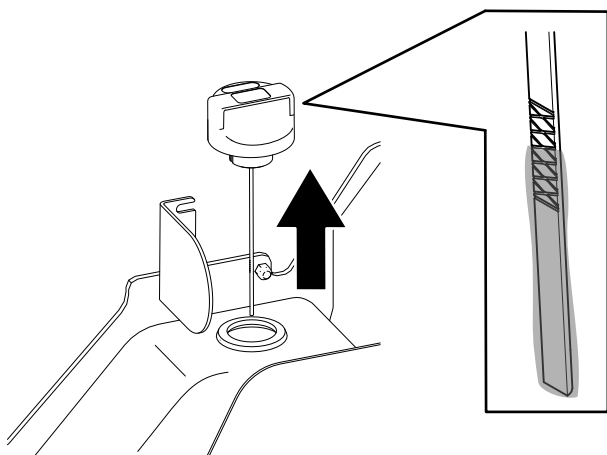
Figur 70

g366993

1. Påfyllningslock

5. Rengör området runt påfyllningslocket.
6. Ta bort påfyllningsrörets lock och kontrollera vätskenivån på oljestickan.

Obs: Vätskenivån ska vara mellan de två märkena på oljestickan.



Figur 71

g366992

7. Fyll på tillräckligt med vätska om nivån är låg.
8. Sätt tillbaka påfyllningslocket.
9. Fäll ned fästet.

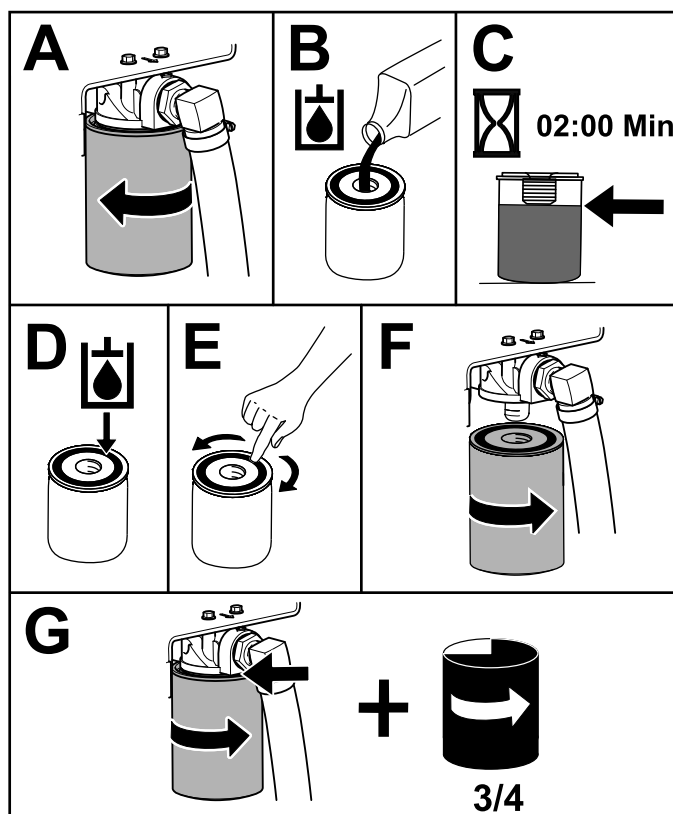
Byta hydraulfiltret

Serviceintervall: Efter de första 8 timmarna

Var 250:e timme

Viktig: Använd inte oljefilter ämnade för bilar. Detta kan orsaka allvarliga skador på hydraulsystemet.

1. Ställ maskinen på ett plant underlag, koppla in parkeringsbromsen och sänk ned lastarmarna.
2. Stäng av motorn och ta ut nyckeln.
3. Öppna motorhuvn och säkra med stötten.
4. Ställ ett avtappningskärl under filtret och ta bort filtret enligt bilden.



Figur 72

g367095

5. Torka upp eventuell utspilld olja.
6. Starta motorn och låt den gå i cirka två minuter så att systemet luftas.
7. Stäng av motorn och undersök om det finns några läckor.
8. Kontrollera vätskenivån i hydrualtanken – se [Specifikationer för hydraulvätskan \(sida 49\)](#)

– och fyll på vätska så att nivån når upp till markeringen på stickan.

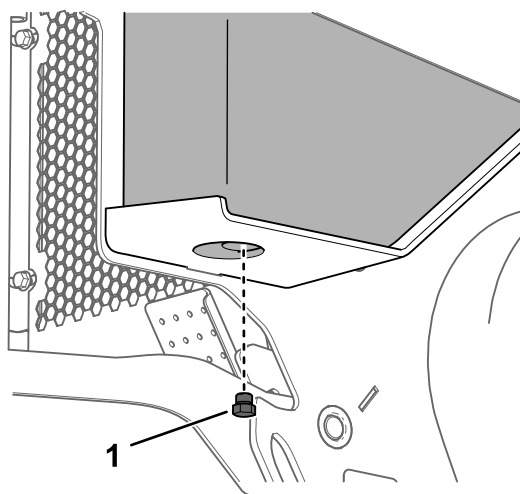
Viktigt: Överfyll inte tanken.

9. Stäng motorhuven.

Byta hydraulvätskan

Serviceintervall: Var 500:e timme

1. Ställ maskinen på ett plant underlag, koppla in parkeringsbromsen och sänk ned lastarmarna.
2. Stäng av motorn och ta ut nyckeln.
3. Sätt ett stort kärl som kan rymma 57 liter under hydraultankens avtappningsplugg.



Figur 73

g367140

1. Avtappningsplugg

4. Ta bort avtappningspluggen och låt oljan rinna ned i tråget.
5. När oljan har tömts klart ska du sätta tillbaka och dra åt avtappningspluggen.

Obs: Kassera spilloljan på en godkänd återvinningsstation.

6. Fyll hydraultanken med hydraulvätska. Se [Specifikationer för hydraulvätskan \(sida 49\)](#).
7. Starta motorn och låt den gå under några minuter.
8. Stäng av motorn och ta ut nyckeln.
9. Kontrollera hydraulvätskenivån och fyll på tanken vid behov enligt [Kontrollera hydraulvätskenivån \(sida 50\)](#).

Rengöring

Ta bort skräp

Serviceintervall: Varje användning eller dagligen

Viktigt: Om motorn körs med blockerade galler och/eller med kylarhöljerna borttagna kommer detta att medföra överhettning som kan skada motorn.

1. Parkera maskinen på ett plant underlag och sänk ner lastarmarna.
2. Stäng av motorn, ta ut nyckeln och låt motorn svalna.
3. Öppna motorhuven och säkra med stötten.
4. Torka bort allt skräp från luftrenaren.
5. Ta bort all eventuell smuts som har ansamlats på motorn och oljekylarens blad. Använd en borste eller renblåsningsutrustning.

Viktigt: Om motorn körs med blockerade galler och/eller med kylarhöljerna borttagna kommer detta att medföra överhettning som kan skada motorn.

6. Rensa bort skräp från huvöppningen, ljuddämparen, värmesköldarna och kylargallret (i förekommande fall).
7. Stäng motorhuven.

Tvätta maskinen

Gör följande när du högtryckstvättar maskinen:

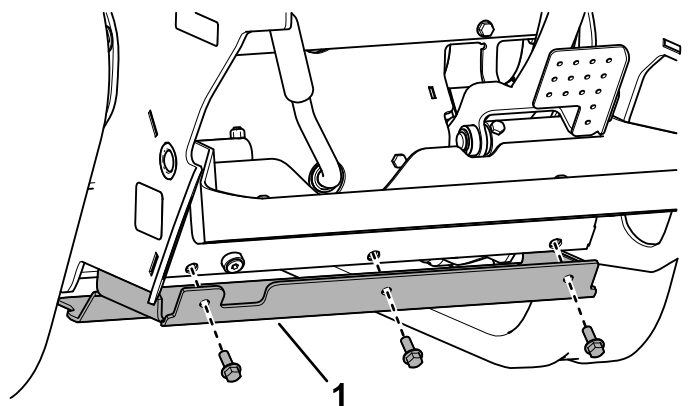
- Använd lämplig personlig skyddsutrustning för högtryckstvätten.
- Håll alla skydd på plats på maskinen.
- Undvik att spruta på elektroniska komponenter.
- Undvik att spruta på dekalernas kanter.
- Spruta endast på maskinens utsida. Spruta inte direkt i öppningarna på maskinen.
- Spruta endast på de smutsiga delarna av maskinen.
- Använd ett munstycke som är 40 grader eller större. 40-graders munstycken är vanligtvis vita.
- Håll spetsen på högtryckstvätten minst 61 cm bort från ytan som tvättas.
- Använd endast högtryckstvättar med tryck under 137,9 bar och flöde under 7,6 liter per minut.
- Byt ut skadade eller avflagnande dekaler.
- Smörj alla smörjpunkter efter rengöring. Se [Smörja maskinen \(sida 33\)](#).

Rengöring av chassit

Serviceintervall: Var 100:e timme—Kontrollera om det finns ansamlingar av smuts i chassit.

Med tiden samlar chassit under motorn upp smuts och skräp som måste tas bort. Använd en ficklampa, öppna motorhuvens och kontrollera området under motorn regelbundet. Rengör chassit när skräpet är 2,5–5 cm djupt.

1. Ställ maskinen på ett plant underlag, koppla in parkeringsbromsen och sänk ned lastarmarna.
2. Höj upp den främre delen av maskinen så att maskinen lutar bakåt.
3. Stäng av motorn och ta ut nyckeln.
4. Lossa bottenplattans två bultar och ta bort bottenplattan.



Figur 74

g367142

1. Bottenplatta
5. Ta bort den främre kåpan. Se [Lyfta av det främre locket \(sida 32\)](#).
6. Spruta vatten i chassit för att rensa bort smuts och skräp.
Obs: Vattnet rinner ut på maskinens baksida.
Viktigt: Spruta inte vatten i motorn.
7. Smörj maskinen. Se [Smörja maskinen \(sida 33\)](#).
8. Montera bottenplattan.
9. Montera framskärmen.
10. Sänk ned maskinen.

Förvaring

Säker förvaring

- Stäng av motorn, ta ut nyckeln, vänta tills alla rörliga delar har stannat och låt maskinen svalna innan den ställs i förvaring.
- Förvara inte maskinen eller bränsle i närheten av öppna lågor.

Förvaring

1. Ställ maskinen på ett plant underlag, koppla in parkeringsbromsen och sänk ned lastarmarna.
2. Stäng av motorn och ta ut nyckeln.
3. Avlägsna smuts och beläggningar från hela maskinen.

Viktigt: Tvätta maskinen med ett mildt rengöringsmedel och vatten. Högtryckstvätta inte maskinen. Undvik att använda alltför mycket vatten, särskilt nära kontrollpanelen, motorn, hydraulpumparna och motorerna.

4. Serva luftrenaren; se [Serva luftrenaren \(sida 33\)](#).
5. Smörj maskinen. Se [Smörja maskinen \(sida 33\)](#).
6. Byt motorolja. Se [Byta motorolja och oljefiltret \(sida 35\)](#).
7. Ladda batteriet. Se [Ladda batteriet \(sida 39\)](#).
8. Kontrollera och justera spänningen i larvbanden. Se [Kontrollera och justera spänningen i larvbanden \(sida 43\)](#).
9. Kontrollera och dra åt alla fästelement. Reparera eller byt ut alla slitna, skadade och saknade delar.
10. Måla i lackskador och bara metallytor med färg från en auktoriserad återförsäljare.
11. Förvara maskinen i ett rent och torrt garage eller lagerutrymme. Ta ut nyckeln ur tändningslåset och lägg den där du kommer ihåg att du har lagt den.
12. Koppla loss batteriet, se [Använda bortkopplingsbrytaren för batteriet \(sida 38\)](#).
13. Täck över maskinen för att skydda den och hålla den ren.

Felsökning

Problem	Möjliga orsaker	Åtgärd
Startmotorn startar inte.	<ol style="list-style-type: none"> 1. De elektriska anslutningarna har korroderat eller lossnat. 2. En säkring har gått eller är lös. 3. Batteriet är urladdat. 4. Reläet eller brytaren är skadad. 5. En startmotor eller magnetspole är trasig. 6. Interna delar i motorn kärvar. 7. Säkerhetsspärren är inkopplad. 	<ol style="list-style-type: none"> 1. Kontrollera att de elektriska anslutningarna har god kontakt. 2. Korrigera eller byt ut säkringen. 3. Ladda eller byt ut batteriet. 4. Kontakta en auktoriserad serviceverkstad. 5. Kontakta en auktoriserad serviceverkstad. 6. Kontakta en auktoriserad serviceverkstad. 7. Kontrollera neutralinställningen på driv- och hjälpreglagen.
Motorn går runt, men startar inte.	<ol style="list-style-type: none"> 1. Startförfarandet genomförs inte på rätt sätt. 2. Bränsletanken är tom. 3. Bränslekranen är stängd. 4. Smuts, vatten, gammalt bränsle eller felaktigt bränsle finns i bränslesystemet. 5. Bränsleledningen är igensatt. 6. Det finns luft i bränslet. 7. Glödstiften fungerar inte. 8. Starthastigheten är långsam. 9. Luftrenarfiltren är smutsiga. <ol style="list-style-type: none"> 1 Bränslefiltret är igensatt. 0. <ol style="list-style-type: none"> 1 En felaktig bränslekvalitet för kallt väder används i maskinen. 1 Trycket är lågt. <ol style="list-style-type: none"> 2. 1 Insprutningsmunstyckena är skadade. <ol style="list-style-type: none"> 3. 1 Insprutningspumpens ventiltider är felinställda. <ol style="list-style-type: none"> 4. 1 Insprutningspumpen är skadad. <ol style="list-style-type: none"> 5. 1 ETR-magnetventilen är skadad. <ol style="list-style-type: none"> 6. 	<ol style="list-style-type: none"> 1. Se Starta motorn. 2. Fyll tanken med färskt bränsle. 3. Öppna bränslekranen. 4. Töm och spola bränslesystemet; tillsätt färskt bränsle. 5. Rengör eller byt ut bränsleledningen. 6. Lufta munstyckena och undersök systemet för luftläckor vid bränsleslanganslutningarna och nipplarna mellan bränsletanken och motorn. 7. Undersök säkringen, glödstiften och sladdarna. 8. Undersök batteriet, oljans viskositet och startmotorn (kontakta din auktoriserade återförsäljare). 9. Serva luftfiltren. <ol style="list-style-type: none"> 1 Byt ut bränslefiltret. 0. <ol style="list-style-type: none"> 1 Töm bränslesystemet och byt ut bränslefiltret. Fyll på med färskt bränsle av för omgivningstemperaturen korrekt kvalitet. Du kan behöva värma upp hela traktorenheten. 1 Kontakta en auktoriserad serviceverkstad. <ol style="list-style-type: none"> 2. 1 Kontakta en auktoriserad serviceverkstad. <ol style="list-style-type: none"> 3. 1 Kontakta en auktoriserad serviceverkstad. <ol style="list-style-type: none"> 4. 1 Kontakta en auktoriserad serviceverkstad. <ol style="list-style-type: none"> 5. 1 Kontakta en auktoriserad serviceverkstad. <ol style="list-style-type: none"> 6.

Problem	Möjliga orsaker	Åtgärd
Motorn startar, men vill inte fortsätta gå.	<ol style="list-style-type: none"> 1. Bränsletankens ventil är blockerad. 2. Det förekommer smuts eller vatten i bränslesystemet. 3. Bränslefiltret är igensatt. 4. Det finns luft i bränslet. 5. Felaktig bränslekvalitet för kallt väder användes i maskinen. 6. Gnistsläckarskärmen är igensatt. 7. Insprutningspumpen är skadad. 	<ol style="list-style-type: none"> 1. Lossa proppen. Om motorn går att köra med lös propp, byt ut proppen. 2. Töm och spola bränslesystemet; tillsätt färskt bränsle. 3. Byt ut bränslefiltret. 4. Lufta munstyckena och undersök systemet för luftläckor vid bränsleslanganslutningarna och nipplarna mellan bränsletanken och motorn. 5. Töm bränslesystemet och byt ut bränslefiltret. Fyll på med färskt bränsle av för omgivningstemperaturen korrekt kvalitet. 6. Rengör eller byt ut gnistsläckarskärmen. 7. Kontakta en auktoriserad serviceverkstad.
Motorn går men hackar eller misständer.	<ol style="list-style-type: none"> 1. Smuts, vatten, gammalt bränsle eller felaktigt bränsle finns i bränslesystemet. 2. Motorn överhettas. 3. Det finns luft i bränslet. 4. Insprutningsmunstyckena är skadade. 5. Trycket är lågt. 6. Insprutningspumpens ventiltider är felinställda. 7. En stor mängd kol har ansamlats. 8. Det finns inre slitage eller skador. 	<ol style="list-style-type: none"> 1. Töm och spola bränslesystemet; tillsätt färskt bränsle. 2. Se "Motorn överhettas". 3. Lufta munstyckena och undersök systemet för luftläckor vid bränsleslanganslutningarna och nipplarna mellan bränsletanken och motorn. 4. Kontakta en auktoriserad serviceverkstad. 5. Kontakta en auktoriserad återförsäljare. 6. Kontakta en auktoriserad återförsäljare. 7. Kontakta en auktoriserad serviceverkstad. 8. Kontakta en auktoriserad serviceverkstad.
Det går inte att köra motorn på tomgång.	<ol style="list-style-type: none"> 1. Bränsletankens ventil är blockerad. 2. Smuts, vatten, gammalt bränsle eller felaktigt bränsle finns i bränslesystemet. 3. Luftrenarfiltren är smutsiga. 4. Bränslefiltret är igensatt. 5. Det finns luft i bränslet. 6. Insprutningspumpen är skadad. 7. Trycket är lågt. 	<ol style="list-style-type: none"> 1. Lossa proppen. Om motorn går att köra med lös propp, byt ut proppen. 2. Töm och spola bränslesystemet; tillsätt färskt bränsle. 3. Serva luftfiltren. 4. Byt ut bränslefiltret. 5. Lufta munstyckena och undersök systemet för luftläckor vid bränsleslanganslutningarna och nipplarna mellan bränsletanken och motorn. 6. Kontakta en auktoriserad serviceverkstad. 7. Kontakta en auktoriserad serviceverkstad.

Problem	Möjliga orsaker	Åtgärd
Motorn överhettas.	<ol style="list-style-type: none"> 1. Mer kylmedel behövs. 2. Luftflödet till kylaren är begränsat. 3. Oljenivån i vevhuset är inkorrekt. 4. Motorn belastas för hårt. 5. Bränslesystemet innehåller felaktigt bränsle. 6. Termostaten är skadad. 7. Fläktremmen är lös eller trasig. 8. Insprutningens ventiltider är felinställda. 9. Kylvätskepumpen är skadad. <ol style="list-style-type: none"> 1 För lågt motorvarvtal 0. 	<ol style="list-style-type: none"> 1. Kontrollera kylmedlet och tillsätt vid behov. 2. Undersök och rengör kylargallret efter varje användning. 3. Fyll på eller töm till markeringen Full. 4. Minska lasten. Kör med lägre hastighet. 5. Töm och spola bränslesystemet; tillsätt färskt bränsle. 6. Kontakta en auktoriserad serviceverkstad. 7. Kontakta en auktoriserad serviceverkstad. 8. Kontakta en auktoriserad serviceverkstad. 9. Kontakta en auktoriserad serviceverkstad. <ol style="list-style-type: none"> 1 Kontrollera det höga tomgångsvarvtal. 0.
Motorn tappar kraft.	<ol style="list-style-type: none"> 1. Motorn belastas för hårt. 2. Oljenivån i vevhuset är inkorrekt. 3. Luftrenarfiltren är smutsiga. 4. Smuts, vatten, gammalt bränsle eller felaktigt bränsle finns i bränslesystemet. 5. Motorn överhettas. 6. Gnistsläckarskärmen är igensatt. 7. Det finns luft i bränslet. 8. Trycket är lågt. 9. Bränsletankens ventil är blockerad. <ol style="list-style-type: none"> 1 Insprutningspumpens ventiltider är felinställda. 0. 1 Insprutningspumpen är skadad. 1. 1 Motorns tomgångsvarvtal är för lågt. 2. 	<ol style="list-style-type: none"> 1. Minska lasten. Kör med lägre hastighet. 2. Fyll på eller töm till markeringen Full. 3. Serva luftfiltren. 4. Töm och spola bränslesystemet; tillsätt färskt bränsle. 5. Se "Motorn överhettas". 6. Rengör eller byt ut gnistsläckarskärmen. 7. Lufta munstyckena och undersök systemet för luftläckor vid bränsleslanganslutningarna och nipplarna mellan bränsletanken och motorn. 8. Kontakta en auktoriserad serviceverkstad. 9. Kontakta en auktoriserad återförsäljare. <ol style="list-style-type: none"> 1 Kontakta en auktoriserad återförsäljare. 0. 1 Kontakta en auktoriserad serviceverkstad. 1. 1 Kontakta en auktoriserad serviceverkstad. 2.
För mycket svart rök från avgasröret.	<ol style="list-style-type: none"> 1. Motorn belastas för hårt. 2. Luftrenarfiltren är smutsiga. 3. Bränslesystemet innehåller felaktigt bränsle. 4. Insprutningspumpens ventiltider är felinställda. 5. Insprutningspumpen är skadad. 6. Insprutningsmunstyckena är skadade. 	<ol style="list-style-type: none"> 1. Minska lasten. Kör med lägre hastighet. 2. Serva luftfiltren. 3. Töm och spola bränslesystemet; tillsätt färskt bränsle. 4. Kontakta en auktoriserad återförsäljare. 5. Kontakta en auktoriserad serviceverkstad. 6. Kontakta en auktoriserad serviceverkstad.

Problem	Möjliga orsaker	Åtgärd
För mycket vit rök från avgasröret.	<ol style="list-style-type: none"> 1. Nyckeln vreds till STARTLÄGET innan glödstiftslampan slocknade. 2. Motortemperaturen är låg. 3. Glödstiften fungerar inte. 4. Insprutningspumpens ventiltider är felinställda. 5. Insprutningsmunstyckena är skadade. 6. Trycket är lågt. 	<ol style="list-style-type: none"> 1. Vrid nyckeln till KÖRLÄGET och vänta tills glödstiftslampan slocknat innan du startar motorn. 2. Kontrollera termostaten. 3. Undersök säkringen, glödstiften och sladdarna. 4. Kontakta en auktoriserad återförsäljare. 5. Kontakta en auktoriserad serviceverkstad. 6. Kontakta en auktoriserad serviceverkstad.
Maskinen driver inte.	<ol style="list-style-type: none"> 1. Hydrauliken för drivreglagen är inaktiverad. 2. Lägg i parkeringsbromsen. 3. Hydraulvätskenivån är låg. 4. Hydraulsystemet är skadat. 5. Bogserventilerna är öppna. 6. Flödesdelarens ventilreglage är i läget klockan 9. 7. En av hjuldrivningspumpens kopplingar är lös eller trasig. 8. Pumpen och/eller hjulmotorn är skadad. 9. Reglerventilen är skadad. 10. Övertrycksventilen är skadad. 	<ol style="list-style-type: none"> 1. Växla drivbrytarens läge. 2. Koppla ur parkeringsbromsen. 3. Fyll på hydraulvätska i tanken. 4. Kontakta en auktoriserad serviceverkstad. 5. Stäng bogserventilerna. 6. För reglaget till läget klockan 12 till 10. 7. Kontakta en auktoriserad serviceverkstad. 8. Kontakta en auktoriserad serviceverkstad. 9. Kontakta en auktoriserad serviceverkstad. 10. Kontakta en auktoriserad återförsäljare.

Anteckningar:

Anteckningar:

Integritetsmeddelande för EES/Storbritannien

Hur Toro använder dina personuppgifter

The Toro Company ("Toro") respekterar din integritet. När du köper våra produkter kan vi komma att samla in vissa personuppgifter om dig, antingen direkt från dig eller via din lokala Toro-återförsäljare. Toro använder dessa uppgifter för att uppfylla avtalsenliga skyldigheter såsom att registrera din garanti, behandla dina garantianspråk eller för att kontakta dig i händelse av att en produkt måste återkallas samt för legitima affärsändamål såsom att mäta kundnöjdhet, förbättra våra produkter eller förse dig med produktinformation som kan vara av intresse. Toro kan vidarebefordra uppgifterna till våra dotterbolag, närstående bolag, återförsäljare eller andra affärspartner i samband med dessa aktiviteter. Vi kan även vidarebefordra personuppgifter när det krävs enligt lag eller i samband med försäljning, köp eller sammanslagning av ett företag. Vi säljer aldrig dina personuppgifter till något annat företag i marknadsföringssyfte.

Kvarhållande av personuppgifter

Toro kvarhåller dina personuppgifter så länge det är relevant för ovan nämnda syften och i enlighet med gällande lagstiftning. Kontakta legal@toro.com för mer information om tillämpliga kvarhållandeperioder.

Toros säkerhetsengagemang

Dina personuppgifter kan komma att behandlas i USA eller i något annat land som kanske har mindre strikta dataskyddslagar än landet där du är bofast. Närhelst vi överför dina uppgifter utanför landet där du är bofast kommer vi att tillämpa de åtgärder som krävs juridiskt för att säkerställa att lämpliga säkerhetsåtgärder tillämpas för att skydda dina uppgifter samt säkerställa att uppgifterna behandlas på ett säkert sätt.

Åtkomst och korrigering

Du kan ha rätt att korrigera eller granska dina personuppgifter samt neka eller begränsa behandling av dina personuppgifter. Om du vill göra detta ska du kontakta oss via e-post på legal@toro.com. Om du har några frågor angående hur Toro har hanterat dina uppgifter uppmanar vi dig att ta upp detta direkt med oss. Observera att personer som är bosatta i Europa har rätt att föra klagan via sina lokala dataskyddsmyndigheter.

Delstaten Kaliforniens Proposition 65-varningsinformation

Vad är det här för varning?

Du kanske ser en produkt till salu som har en varningsetikett enligt följande:



WARNING: Cancer och fortplantningsskador – www.p65Warnings.ca.gov.

Vad är Prop 65?

Prop 65 omfattar alla företag som är verksamma i Kalifornien, som säljer produkter i Kalifornien eller som tillverkar produkter som kanske kommer att säljas i eller föras in i Kalifornien. Prop 65 kräver att Kaliforniens guvernör ska publicera och uppdatera en lista med kemikalier som är kända för att orsaka cancer, fosterskador och/eller andra fortplantningsskador. Listan, som uppdateras årligen, inkluderar hundratals kemikalier som återfinns i många vardagliga bruksföremål. Syftet med Prop 65 är att informera allmänheten om exponering för dessa kemikalier.

Prop 65 förbjuder inte försäljning av produkter som innehåller dessa kemikalier, men varningar krävs på alla produkter och förpackningar samt på all produktdokumentation. En Prop 65-varning betyder dock inte att en produkt strider mot några produktsäkerhetsstandarder eller -krav. Kaliforniens myndigheter har klargjort att en Prop 65-varning "inte är detsamma som ett myndighetsbeslut om att en produkt är säker eller osäker". Många av dessa kemikalier har använts i vardagliga produkter i årtal utan dokumenterad fara. Mer information finns på <https://oag.ca.gov/prop65/faqs-view-all>.

En Prop 65-varning betyder att ett företag antingen har (1) utvärderat exponeringsrisken och kommit fram till att den överskrider nivån för "försumbar nivå", eller (2) har valt att ge en varning baserat på vetenskapen om förekomst av listade kemikalier utan att försöka utvärdera exponeringsrisken.

Gäller denna lag överallt?

Prop 65-varningar krävs endast enligt kalifornisk lag. Dessa varningar kan ses i ett stort antal olika sammanhang i Kalifornien, inklusive men inte begränsat till restauranger, mataffärer, hotell, skolor och sjukhus, och på ett stort antal olika produkter. Vissa e-butiker och postorderföretag anger dessutom Prop 65-varningar på sina webbplatser eller i sina kataloger.

Hur skiljer sig de kaliforniska varningarna från nationella gränsvärden?

Prop 65-standarder är ofta strängare än nationella och internationella standarder. Det finns diverse substanser som kräver en Prop 65-varning vid nivåer som är mycket lägre än de nationella åtgärdsgränserna. Prop 65-nivån för blyvarningar är t.ex. 0,5 µg/dag, vilket är betydligt lägre än den nationella och internationella nivån.

Varför finns inte varningen på alla liknande produkter?

- Produkter som säljs i Kalifornien kräver Prop 65-märkning medan liknande produkter som säljs någon annanstans inte gör det.
- Om ett företag har varit inblandat i en rättsprocess om Prop 65 och när en förlikning kan förlikningen kräva att Prop 65-varningar anges för dess produkter, medan andra företag som tillverkar liknande produkter kanske inte har några sådana krav.
- Tillämpningen av Prop 65 är inkonsekvent.
- Företag kan välja att inte ange varningar om de har kommit fram till att de enligt Prop 65 inte behöver göra det. Även om en produkt saknar varning behöver inte det betyda att produkten inte innehåller de listade kemikalierna i ungefär samma omfattning.

Varför inkluderar Toro denna varning?

Toro har valt att förse konsumenter med så mycket information som möjligt så att de kan fatta väl grundade beslut om de produkter de köper och använder. Eftersom exponeringsgränskrav inte angetts för alla listade kemikalier tillhandahåller Toro i vissa fall varningar baserat på vetenskapen om förekomst av en eller flera angivna kemikalier utan att försöka utvärdera exponeringsnivån. Trots att Toro-produkternas exponeringsrisk kan anses vara försumbar, eller med god marginal ligga inom gränserna för "försumbar risk", har Toro valt att ange Prop 65-varningarna. Om vi inte anger dessa varningar kan Toro åtalas av den kaliforniska staten eller av privatpersoner som vill verkställa Prop 65, vilket kan leda till allvarliga påföljder.



Count on it.