



Count on it.

Manual del operador

**Unidad de corte DPA
EdgeSeries™ con molinete de
18 cm, 8 u 11 cuchillas radiales o
curvadas hacia adelante**

**Unidad de tracción Reelmaster® Serie 3575
o 5010**

Nº de modelo 03638—Nº de serie 405700000 y superiores

Nº de modelo 03639—Nº de serie 405700000 y superiores

Nº de modelo 03641—Nº de serie 405800000 y superiores

Nº de modelo 03643—Nº de serie 400000000 y superiores



Este producto cumple todas las directivas europeas aplicables. Para obtener más detalles, consulte la Declaración de Incorporación (DOI) al final de esta publicación.

Introducción

Esta unidad de corte está diseñada para cortar césped bien mantenido en campos de golf, parques, campos deportivos y zonas verdes comerciales. El uso de este producto para otros propósitos que los previstos podría ser peligroso para usted y para otras personas.

Lea este manual detenidamente para aprender a utilizar y mantener correctamente su producto, y para evitar lesiones y daños al producto. Usted es responsable de utilizar el producto de forma correcta y segura.

Visite www.Toro.com para buscar materiales de formación y seguridad o información sobre accesorios, para localizar un distribuidor o para registrar su producto.

Cuando necesite asistencia técnica, piezas genuinas Toro o información adicional, póngase en contacto con un Servicio Técnico Autorizado o con Asistencia al Cliente de Toro, y tenga a mano los números de modelo y serie de su producto. **Figura 1** identifica la ubicación de los números de modelo y serie en el producto. Escriba los números en el espacio provisto.

Importante: Con su dispositivo móvil, puede escanear el código QR de la placa del número de serie (si dispone de ella) para acceder a información sobre la garantía, las piezas y otra información sobre el producto.

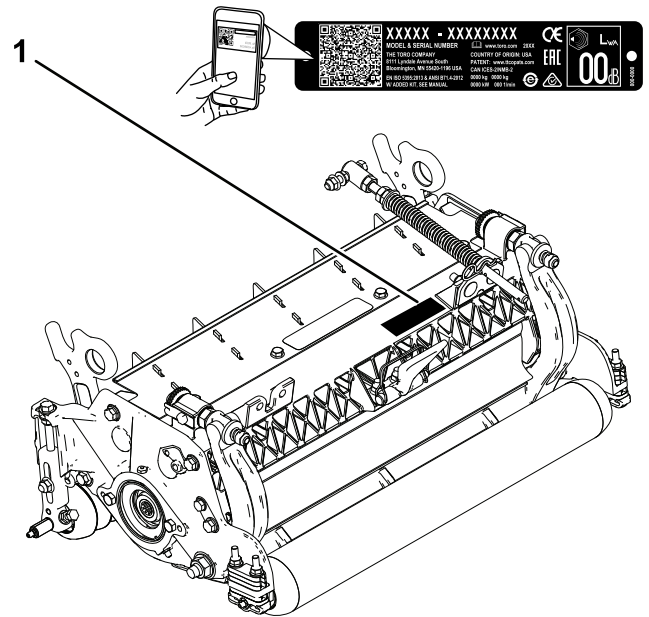


Figura 1

g277553

1. Ubicación de los números de modelo y de serie

Nº de modelo _____
Nº de serie _____

Este manual identifica peligros potenciales y contiene mensajes de seguridad identificados por el símbolo de alerta de seguridad (**Figura 2**), que señala un peligro que puede causar lesiones graves o la muerte si usted no sigue las precauciones recomendadas.



Figura 2

Símbolo de alerta de seguridad

g000502

Este manual utiliza 2 palabras más para resaltar información. **Importante** llama la atención sobre información mecánica especial, y **Nota** resalta información general que merece una atención especial.

Contenido

Seguridad	3
Seguridad en general	3
Seguridad de la unidad de corte	3
Seguridad de las cuchillas	4
Pegatinas de seguridad e instrucciones	4
Montaje	5


Seguridad

Esta máquina se ha diseñado con arreglo a lo estipulado en las normas EN ISO 5395 y ANSI B71.4–2017.

Seguridad en general

Este producto puede amputar manos y pies. Siga siempre todas las instrucciones de seguridad con el fin de evitar lesiones personales graves.

- Lea y comprenda el contenido de este *Manual del operador* antes de arrancar la máquina.
- Preste toda su atención al utilizar la máquina. No realice ninguna actividad que genere distracciones, de lo contrario pueden producirse lesiones o daños en la propiedad.
- No coloque las manos o los pies cerca de componentes en movimiento de la máquina.
- No utilice la máquina a menos que tenga instalados y estén en funcionamiento todos los protectores y otros dispositivos de seguridad.
- Manténgase alejado de cualquier apertura de descarga.
- Mantenga a otras personas, especialmente a los niños, alejadas del área de operación. Nunca permita a los niños utilizar la máquina.
- Antes de dejar el puesto del operador, realice lo siguiente:
 - Aparque la máquina en una superficie nivelada.
 - Baje la(s) unidad(es) de corte.
 - Desengrane las transmisiones.
 - Accione el freno de estacionamiento (si está equipado).
 - Apague el motor y retire la llave.
 - Espere a que se detenga todo movimiento.

El uso o mantenimiento incorrecto de esta máquina puede causar lesiones. Para reducir el peligro de lesiones, cumpla estas instrucciones de seguridad y preste atención siempre al símbolo de alerta de seguridad , que significa: Cuidado, Advertencia o Peligro – instrucción relativa a la seguridad personal. El incumplimiento de estas instrucciones puede dar lugar a lesiones personales o la muerte.

Seguridad de la unidad de corte

- La unidad de corte es solo una máquina completa cuando se instala en una unidad de tracción. Lea el Manual del operador *de la unidad de tracción* detenidamente para obtener instrucciones completas sobre el uso seguro de la máquina.

1 Instalación del engrasador del molinete	5
2 Ajuste de la unidad de corte	6
3 Instalación de los motores del molinete	6
El producto	7
Especificaciones	7
Accesorios/aperos	7
Operación	7
Ajuste de la unidad de corte	7
Ajuste de la altura de corte (ADC)	11
Términos usados en la Tabla de alturas de corte	14
Mantenimiento	15
Uso del soporte al volcar la unidad de corte	15
Lubricación de las unidades de corte	15
Afilado del molinete con rebajo	15
Mantenimiento de la contracuchilla	17
Mantenimiento de la barra de asiento	18
Mantenimiento de los ajustadores de dos puntos (DPA) de servicio pesado	21
Mantenimiento del rodillo	22

- Pare la máquina, retire la llave (si está equipada) y espere a que se detenga todo movimiento antes de inspeccionar el accesorio después de golpear un objeto o si se produce una vibración anormal en la máquina. Realice todas las reparaciones necesarias antes de volver a utilizar la máquina.
- Mantenga todas las piezas en buenas condiciones de funcionamiento, y todos los herrajes bien apretados. Sustituya cualquier pegatina desgastada o deteriorada.
- Utilice solo accesorios, aperos y piezas de repuesto aprobados por Toro.

u otra persona, provocando lesiones personales graves o la muerte.

- Inspeccione periódicamente las cuchillas, para asegurarse de que no están desgastadas ni dañadas.
- Tenga cuidado al comprobar las cuchillas. Envuelva las cuchillas o lleve guantes, y extreme las precauciones al manejar las cuchillas. Las cuchillas únicamente pueden ser cambiadas o afiladas; no las enderece ni las suelde nunca.
- En máquinas con múltiples cuchillas, tenga cuidado puesto que girar una cuchilla puede hacer que giren otras cuchillas.

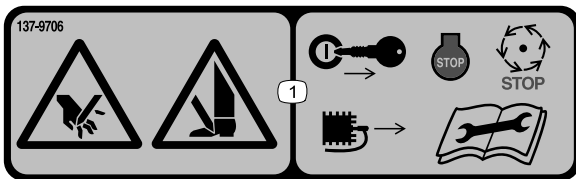
Seguridad de las cuchillas

Una cuchilla desgastada o dañada puede romperse, y un trozo de la cuchilla podría ser arrojado hacia usted

Pegatinas de seguridad e instrucciones



Las calcomanías e instrucciones de seguridad están a la vista del operador y están ubicadas cerca de cualquier zona de peligro potencial. Sustituya cualquier calcomanía que esté dañada o que falte.



decal137-9706

137-9706

1. Peligro de corte de mano o pie – apague el motor, retire la llave o desconecte la bujía, espere a que se detengan todas las piezas en movimiento y lea el *Manual del operador* antes de realizar tareas de mantenimiento.

Montaje

Piezas sueltas

Utilice la tabla siguiente para verificar que no falta ninguna pieza.

Procedimiento	Descripción	Cant.	Uso
1	Engrasador recto	1	Instalación del engrasador del molinete.
2	No se necesitan piezas	–	Ajuste de la unidad de corte
3	Junta tórica Tornillos de caperuza (puede que vengan montados)	1 2	Instalación de los motores del molinete.

Documentación y piezas adicionales

Descripción	Cant.	Uso
Manual del operador	1	Repase el material y guárdelo en un lugar apropiado:
Catálogo de piezas (no incluido) – consulte la tarjeta postal adjunta para saber cómo obtener el Catálogo de piezas	–	

Nota: Los lados derecho e izquierdo de la máquina se determinan desde la posición normal del operador.

1

Instalación del engrasador del molinete

Piezas necesarias en este paso:

1	Engrasador recto
---	------------------

Procedimiento

Instale el engrasador en el lado de la unidad de corte donde está montado el motor del molinete. Consulte la [Figura 3](#) para determinar la posición de los motores del molinete, según la posición de la unidad de corte en la máquina.

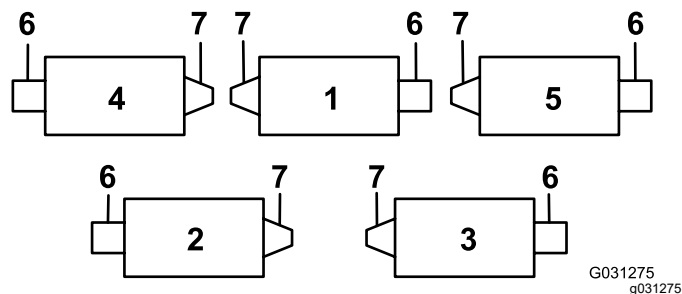


Figura 3

- | | |
|----------------------|--|
| 1. Unidad de corte 1 | 5. Unidad de corte 5 |
| 2. Unidad de corte 2 | 6. Motor de molinete |
| 3. Unidad de corte 3 | 7. Peso u otro accesorio (se vende por separado) |
| 4. Unidad de corte 4 | |

1. Retire y deseche el tornillo de fijación de la chapa lateral del motor del molinete ([Figura 4](#)).

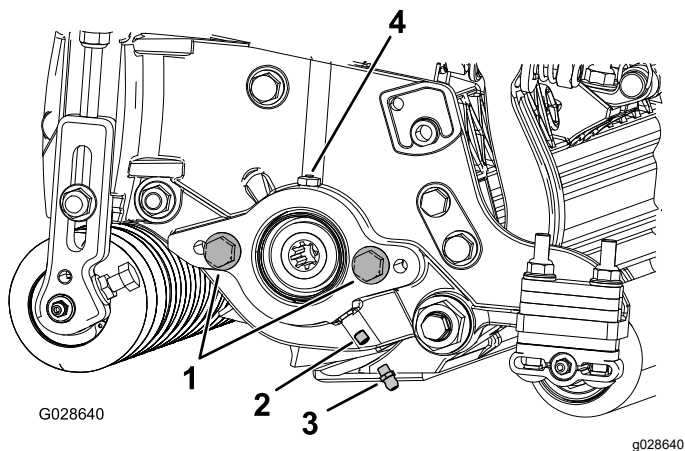


Figura 4

- | | |
|-------------------------------------|----------------------------|
| 1. Tornillo de cabeza hexagonal (2) | 3. Engrasador |
| 2. Tornillo de fijación | 4. Orificio de ventilación |

2. Instale el engrasador recto (Figura 4).

2

Ajuste de la unidad de corte

No se necesitan piezas

Procedimiento

1. Ajuste la contracuchilla contra el molinete.
2. Ajuste el rodillo trasero según sus requisitos de altura de corte.
3. Ajuste la altura de corte.
4. Ajuste el deflector trasero si es necesario.
5. Una vez que todas las unidades de corte estén instaladas y operativas en la unidad de tracción, ajuste los muelles de compensación del césped.

Consulte [Ajuste de la unidad de corte \(página 7\)](#) para obtener instrucciones completas sobre cómo realizar estos ajustes.

3

Instalación de los motores del molinete

Piezas necesarias en este paso:

1	Junta tórica
2	Tornillos de caperuza (puede que vengan montados)

Procedimiento

Importante: Antes de instalar los motores del molinete, obtenga e instale los contrapesos u otros accesorios en el lado opuesto de las unidades de corte con respecto a los motores de los molinetes, tal y como se describe en las instrucciones facilitadas con los pesos o los accesorios.

1. Instale las unidades de corte en la unidad de tracción; consulte el *Manual del operador* de la unidad de tracción para obtener instrucciones.
2. Si no hay tornillos en la chapa lateral del motor del molinete, instálelos (Figura 4).
3. Instale la junta tórica en el motor del molinete (Figura 5).

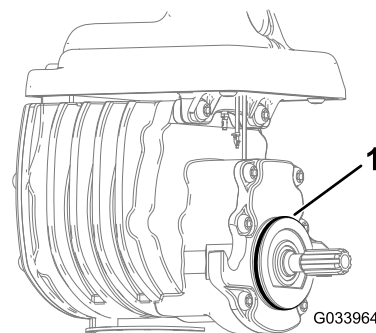


Figura 5

1. Junta tórica

4. Instale el motor del molinete y fíjelo con los tornillos de caperuza.
5. Engrase la chapa lateral hasta que salga el exceso de grasa del orificio (Figura 4).

El producto

Especificaciones

Unidad de corte	Peso
03638	54 kg
03639	54 kg
03641	55 kg
03643	55 kg

Accesorios/aperos

Está disponible una selección de aperos y accesorios homologados por Toro que se pueden utilizar con la máquina a fin de potenciar y aumentar sus prestaciones. Póngase en contacto con su servicio técnico autorizado o con su distribuidor Toro autorizado, o bien visite www.Toro.com para obtener una lista de todos los aperos y accesorios homologados.

Para asegurar un rendimiento óptimo y mantener la certificación de seguridad de la máquina, utilice solamente piezas y accesorios genuinos Toro. Las piezas de repuesto y accesorios de otros fabricantes podrían ser peligrosos, y su uso podría invalidar la garantía del producto.

Operación

Consulte el *Manual del operador* de la unidad de tracción para obtener instrucciones detalladas de funcionamiento. Incline la unidad de corte cada día, ajuste la contracuchilla; consulte [Ajuste de la contracuchilla contra el molinete \(página 8\)](#). Pruebe la calidad de corte en una franja antes de utilizar la unidad de corte para garantizar que el acabado del corte es el correcto.

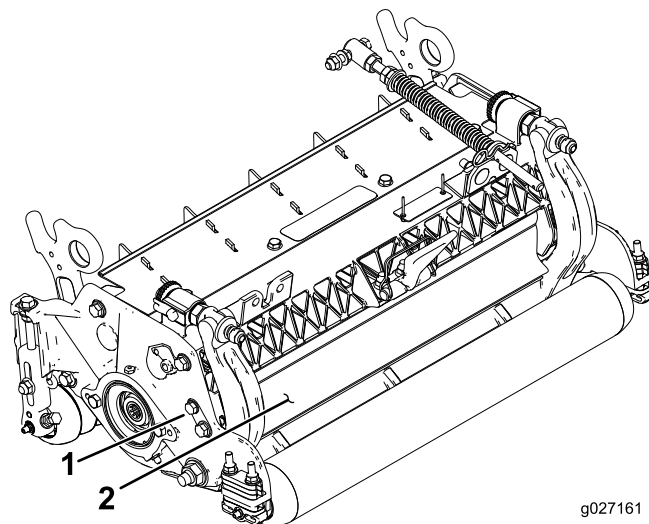
Nota: Los lados derecho e izquierdo de la máquina se determinan desde la posición normal del operador.

Ajuste de la unidad de corte

Ajuste del deflector trasero

En la mayoría de las condiciones, puede obtener la mejor dispersión de los recortes con el deflector trasero cerrado (descarga delantera). En condiciones pesadas o de mucha humedad, puede abrir el deflector trasero.

Para abrir el deflector trasero ([Figura 6](#)), afloje el perno que sujeta el deflector a la chapa lateral izquierda, gire el deflector a la posición abierta y apriete el perno.



g027161

g027161

Figura 6

1. Perno

2. Deflector trasero

Comprobación de la unidad de corte

El sistema de ajuste contracuchilla/molinete, de dos pomos, incorporado en esta unidad de corte simplifica el procedimiento de ajuste requerido para proporcionar un rendimiento de corte óptimo. El ajuste preciso que da el diseño de dos pomos y

barra de asiento ofrece el control necesario para proporcionar una acción de autoafilado continuo – manteniendo afilados los filos de corte, asegurando una buena calidad de corte, y reduciendo en gran medida la necesidad de afilado rutinario.

Cada día, antes de segar, o siempre que sea necesario, compruebe cada unidad de corte para verificar el contacto correcto entre la contracuchilla y el molinete. **Realice este procedimiento aunque la calidad de corte sea aceptable.**

1. Gire lentamente el molinete en dirección contraria, escuchando el ruido del contacto entre molinete y contracuchilla.

Nota: Los pomos de ajuste tienen muescas; cada posición corresponde a un movimiento de la contracuchilla de 0,022 mm. Consulte [Ajuste de la contracuchilla contra el molinete \(página 8\)](#).

2. Pruebe el rendimiento de corte insertando una tira larga de papel de prueba del rendimiento de corte (Pieza Toro N.º 125-5610) entre el molinete y la contracuchilla, perpendicular a la contracuchilla ([Figura 7](#)). Gire el molinete lentamente hacia adelante; debe cortar el papel.

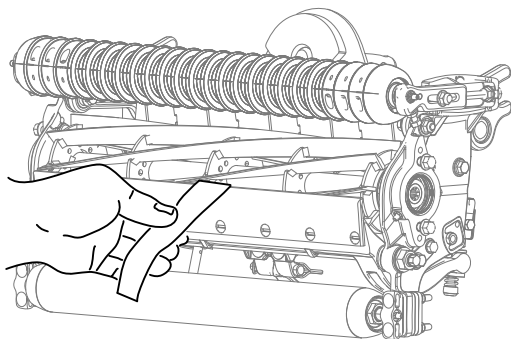


Figura 7

g027166

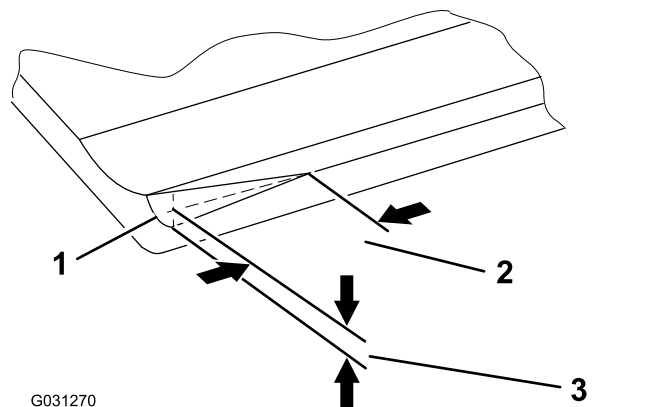
g027166

Nota: Si se nota una resistencia excesiva del molinete, será necesario autoafilar, rectificar la cara delantera de la contracuchilla, o bien rectificar la unidad de corte, para conseguir los filos necesarios para un corte de precisión (consulte el *Manual de Afilado de Molinetes de Toro*, Impreso N.º 09168SL).

Importante: Es preferible tener un contacto ligero en todo momento. Si no se mantiene un contacto ligero, los filos de la contracuchilla y del molinete no se autoafilarán lo suficiente y después de cierto tiempo, se desafilarán. Si se mantiene un contacto excesivo, la contracuchilla y el molinete se desgastarán más rápido y de manera desigual, y la calidad de corte puede verse afectada negativamente.

Nota: Después de un uso prolongado, se desarrollará una muesca en ambos extremos de la contracuchilla. Estas muescas deben ser redondeadas o limadas a ras del filo de corte de la contracuchilla para asegurar una operación correcta

Nota: Con el tiempo, será necesario afilar el bisel ([Figura 8](#)) puesto que por diseño, sólo dura el 40% de la vida de la contracuchilla.



G031270

g031270

Figura 8

1. Inicio del bisel en el extremo derecho de la contracuchilla
2. 6 mm
3. 1,5 mm

Nota: El inicio del bisel no debe ser demasiado largo, porque podría causar un corte desigual del césped.

Ajuste de la contracuchilla contra el molinete

Utilice este procedimiento para ajustar la contracuchilla contra el molinete, y para comprobar la condición del molinete y la contracuchilla y su interacción. Después de realizar este procedimiento, pruebe siempre el rendimiento de la unidad de corte en las condiciones de su campo. Puede ser necesario hacer más ajustes para obtener un rendimiento de corte óptimo.

Importante: No apriete demasiado la contracuchilla contra el molinete o se dañará.

- Después de afilar la unidad de corte o rectificar el molinete, y hasta que la contracuchilla y el molinete se acoplen, puede ser necesario segar con la unidad de corte durante unos minutos y luego realizar este procedimiento para ajustar la contracuchilla contra el molinete.
- Puede necesitar más ajustes si el césped está muy denso o si la altura de corte es muy baja.

Necesitará las herramientas siguientes para completar este procedimiento:

- Suplemento de 0,05 mm (Pieza N° 140-5531)
 - Papel de prueba del rendimiento de corte (pieza n.º 125-5610)
1. Coloque la unidad de corte en una superficie de trabajo plana y nivelada.
 2. Gire los tornillos de ajuste de la barra de asiento en sentido antihorario para asegurarse de que la barra no está en contacto con el molinete (Figura 9).

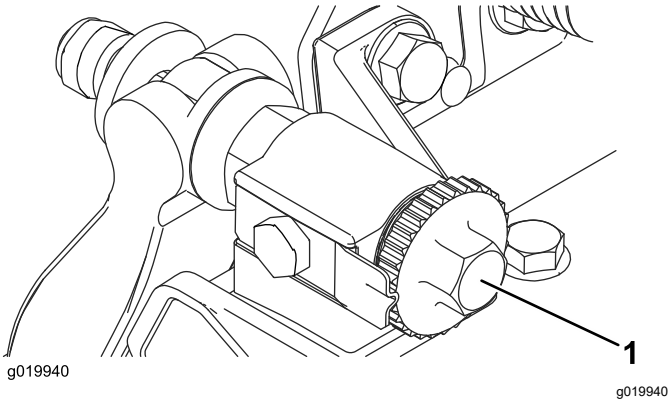


Figura 9

1. Tornillo de ajuste de la barra de asiento

3. Incline la unidad de corte para tener acceso a la contracuchilla y el molinete.

Importante: Asegúrese de que las tuercas de los extremos de los tornillos de ajuste de la barra de asiento no están apoyadas en la superficie de trabajo; utilice un caballete (Figura 10).

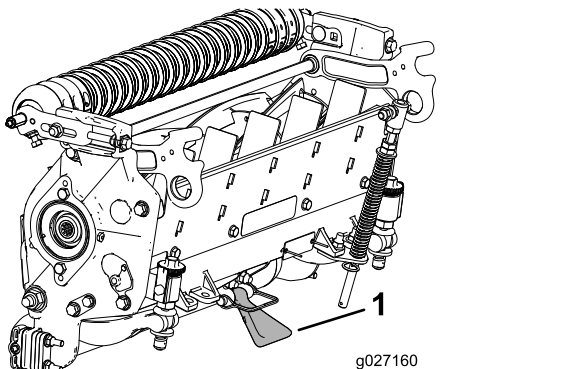


Figura 10

1. Soporte de pie

4. Gire el molinete hasta que una de las cuchillas cruce la contracuchilla a 25 mm aproximadamente del extremo de la contracuchilla, en el lado derecho de la unidad de corte.

Nota: Coloque una marca de identificación en esta cuchilla para facilitar los ajustes posteriores.

5. Inserte el suplemento de 0,05 mm entre la cuchilla marcada del molinete y la contracuchilla, en el punto donde la cuchilla cruza la contracuchilla.
6. Gire el mecanismo de ajuste derecho de la barra de asiento en sentido horario hasta que note una **ligera** presión (resistencia) sobre el suplemento, luego afloje el mecanismo de ajuste dos 'clicks' y retire el suplemento.

Nota: El ajuste de un lado de la unidad de corte afecta al otro lado, y los dos clics aseguran una holgura suficiente para el ajuste del otro lado.

Nota: Si el espacio inicial es grande, debe acercar ambos lados apretando de forma alternativa los lados derecho e izquierdo.

7. Gire el molinete **lentamente** hasta que la misma cuchilla que comprobó en el lado derecho cruce la contracuchilla a 25 mm aproximadamente del extremo de la contracuchilla en el lado izquierdo de la unidad de corte.
8. Gire el mecanismo de ajuste izquierdo de la barra de asiento en sentido horario, hasta que pueda introducir el suplemento en el espacio entre el molinete y la contracuchilla con una ligera resistencia.
9. Vuelva al lado derecho y haga los ajustes necesarios para obtener una ligera resistencia en el suplemento entre la misma cuchilla y la contracuchilla.
10. Repita los pasos 8 y 9 hasta el punto en que pueda introducir el suplemento en el espacio de ambos lados con una ligera resistencia, pero en que un clic en ambos lados impida que el suplemento pase por el espacio en ambos lados.

Nota: Ahora, la contracuchilla está paralela al molinete.

Nota: No debe ser necesario realizar este ajuste cada día, pero debe realizarse después del rectificado o desmontaje.

11. Desde esta posición (es decir, un clic hacia dentro y sin que pase el suplemento), gire los mecanismos de ajuste de la barra de asiento un clic en sentido horario.

Nota: Cada clic desplaza la contracuchilla 0,022 mm. **No apriete demasiado los tornillos de ajuste.**

12. Pruebe el rendimiento del corte; consulte [Comprobación de la unidad de corte \(página 7\)](#).

Ajuste del rodillo trasero

1. Ajuste los soportes del rodillo trasero (Figura 11) al intervalo de alturas de corte deseado colocando la cantidad necesaria de espaciadores debajo de la brida de montaje de la chapa lateral (Figura 11), según lo indicado en la Tabla de alturas de corte.

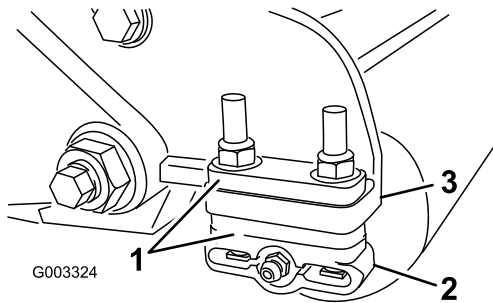


Figura 11

- | | |
|------------------------|---|
| 1. Espaciador | 3. Brida de montaje de la chapa lateral |
| 2. Soporte del rodillo | |

2. Eleve la parte trasera de la unidad de corte y coloque un bloque debajo de la contracuchilla.
3. Retire las 2 tuercas que sujetan cada soporte de rodillo con sus espaciadores a las bridas de montaje de las chapas laterales.
4. Baje el rodillo y los tornillos de las bridas de montaje de las chapas laterales y los espaciadores.
5. Coloque los espaciadores sobre los tornillos de los soportes de los rodillos.
6. Sujete los soportes de los rodillos y los espaciadores a la parte inferior de las bridas de montaje de las chapas laterales con las tuercas que se retiraron anteriormente.
7. Verifique que el contacto entre contracuchilla y molinete es el correcto. Incline la segadora para tener acceso a los rodillos delantero y trasero y a la contracuchilla.

Nota: La posición del rodillo trasero respecto al molinete es controlada por las tolerancias de mecanizado de los componentes ensamblados; por tanto, no es necesario ajustar el paralelismo. Es posible hacer ajustes limitados colocando la unidad de corte en una chapa plana y aflojando los tornillos de montaje de las chapas laterales (Figura 12). Ajuste y apriete los tornillos de caperuza a entre 37 y 45 N·m.

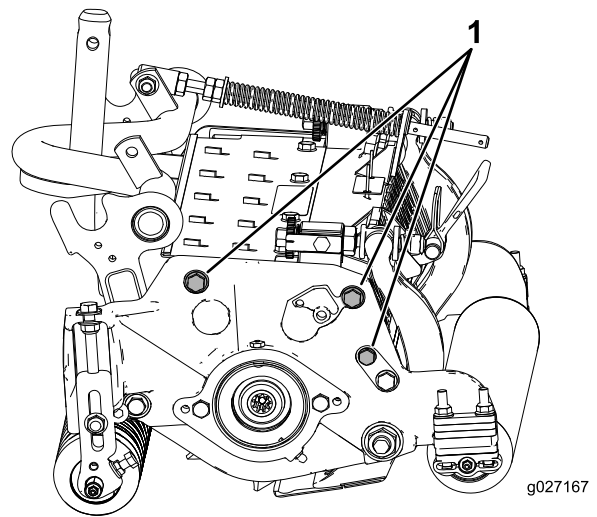


Figura 12

1. Tornillos de caperuza de montaje de las chapas laterales

Ajuste de la configuración de compensación del césped

El muelle de compensación del césped transfiere el peso del rodillo delantero al trasero. Esto ayuda a reducir el patrón de ondulación en el césped.

Importante: Haga los ajustes en el muelle con la unidad de corte montada en la unidad de tracción, bajada al suelo del taller y orientada hacia delante.

1. Asegúrese de que el pasador de horquilla está instalado en el taladro del extremo de la varilla del muelle (Figura 13).

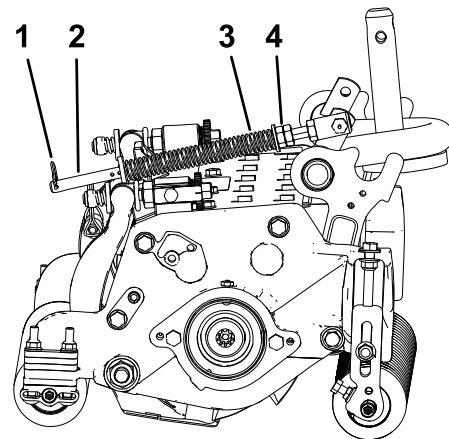


Figura 13

- | | |
|-----------------------|--------------------------------------|
| 1. Chaveta | 3. Muelle de compensación del césped |
| 2. Varilla del muelle | 4. Tuercas hexagonales |

2. Apriete las tuercas hexagonales del extremo delantero de la varilla del muelle hasta que la longitud comprimida del muelle sea de 15,9 cm (Figura 13).

Nota: Si utiliza la máquina en terrenos irregulares, reduzca en 1,3 cm la longitud del muelle.

Nota: Vuelva a ajustar el ajuste de compensación del césped si cambia el ajuste de altura de corte o el de agresividad de corte.

Ajuste de la altura de corte (ADC)

Nota: Para alturas de corte de más de 2,54 cm, debe instalarse el kit de altura de corte alta.

1. Afloje las contratuercas que sujetan los soportes de ajuste de la altura de corte a las chapas laterales de la unidad de corte (Figura 14).

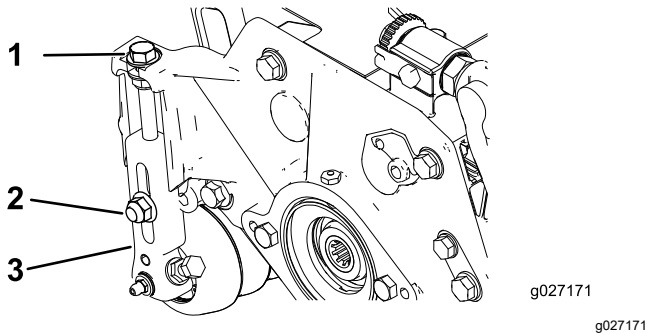


Figura 14

1. Tornillo de ajuste
2. Contratuerca
3. Soporte de altura de corte

2. Afloje la tuerca de la barra de ajuste (Figura 15) y ajuste el tornillo para la altura de corte deseada.

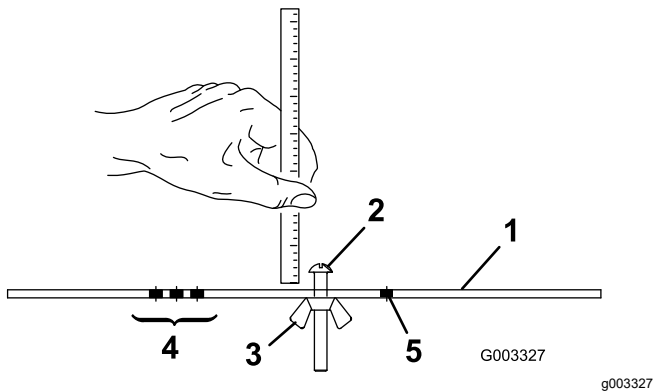


Figura 15

1. Barra de ajuste
2. Tornillo de ajuste de la altura
3. Tuerca
4. Taladros usados para ajustar la ADC del groomer
5. Taladros no usados

3. Mida la distancia entre la parte inferior de la cabeza del tornillo y la cara de la barra para obtener la altura de corte.

4. Enganche la cabeza del tornillo sobre el filo de la contracuchilla y apoye el extremo trasero de la barra sobre el rodillo trasero (Figura 16).

Nota: Para verificar la ADC en unidades de corte equipadas con rodillos de talón, coloque la barra de ajuste sobre los talones de mayor diámetro en los extremos del rodillo.

5. Gire el tornillo de ajuste hasta que el rodillo delantero entre en contacto con la barra de ajuste (Figura 16).

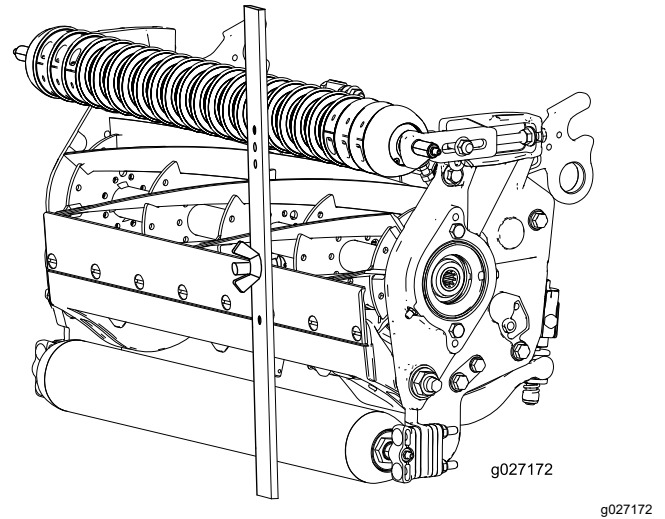


Figura 16

6. Ajuste ambos extremos del rodillo hasta que el rodillo esté paralelo a la contracuchilla en toda su longitud.

Importante: Con el ajuste correcto, los rodillos delantero y trasero tocarán la barra de ajuste y el tornillo estará apretado contra la contracuchilla. Esto asegura una altura de corte idéntica en ambos extremos de la contracuchilla.

7. Apriete las tuercas para afianzar el ajuste.

Nota: No apriete demasiado las tuercas. Apriételas solo lo suficiente para eliminar la holgura de la arandela.

Tabla de alturas de corte

Ajuste de ADC	Agresividad de corte	Número de espaciadores traseros	Número de eslabones en la cadena	Con kits de groomer instalados**
0,64 cm	Menos	0	5	Sí
	Normal	0	5	Sí
	Más	1	5	-
0,95 cm	Menos	0	5	Sí
	Normal	1	5	Sí
	Más	2	5	-
1,27 cm	Menos	0	5	Sí
	Normal	1	5	Sí
	Más	2	5	Sí
1,56 cm	Menos	1	5	Sí
	Normal	2	5	Sí
	Más	3	5	-
1,91 cm	Menos	2	5	Sí
	Normal	3	5	Sí
	Más	4	5	-
2,22 cm	Menos	2	5	Sí
	Normal	3	5	Sí
	Más	4	5	-
2,54 cm	Menos	3	5	Sí
	Normal	4	5	Sí
	Más	5	4+	-
2,86 cm	Menos	4	5	-
	Normal	5	5	-
	Más	6	5	-
3,18 cm * +	Menos	4	5	-
	Normal	5	5	-
	Más	6	5	-
3,49 cm **	Menos	4	5	-
	Normal	5	5	-
	Más	6	5	-
3,81 cm **	Menos	5	5	-
	Normal	6	5	-
	Más	7	5	-
4,13 cm **	Menos	6	4	-
	Normal	7	4	-
	Más	8	4	-
4,44 cm **	Menos	6	4	-
	Normal	7	4	-
	Más	8	5	-
4,76 cm **	Menos	7	4	-
	Normal	8	5	-
	Más	9	5	-
5,08 cm **	Menos	7	5	-
	Normal	8	5	-
	Más	9	5	-

+ Indica que el soporte en U del brazo de elevación está colocado en el taladro inferior (Figura 19).

* Debe estar instalado el kit de altura de corte alta (Pieza N.º 137-0890). Coloque el soporte de altura de corte (ADC) delantero en el taladro superior de la chapa lateral.

** "Sí" indica que esta combinación de ADC y espaciadores puede utilizarse con groomers.

Utilice la tabla siguiente para determinar la contracuchilla más adecuada para la altura de corte deseada.

Tabla de correspondencia recomendada entre contracuchilla/altura de corte			
Contracuchilla	Pieza N°	Altura del filo de la contracuchilla	Altura de corte
Altura de corte baja (Modelo 03643)	110-4084	5,6 mm	6,4 mm a 12,7 mm
EdgeMax® ADC baja (Modelo 03641)	137-6093	5,6 mm	6,4 mm a 12,7 mm
Altura de corte extendida baja (opcional)	120-1640	5,6 mm	6,4 mm a 12,7 mm
Altura de corte extendida baja EdgeMax® (opcional)	119-4280	5,6 mm	6,4 mm a 12,7 mm
EdgeMax® (Modelos 03638 y 03639)	137-6094	6,9 mm	9,5 mm a 38,1 mm*
De serie (opcional)	108-9096	6,9 mm	9,5 mm a 38,1 mm*
Servicio pesado (opcional)	110-4074	9,3 mm	12,7 mm a 38,1 mm

* Las hierbas de temporada cálida pueden necesitar la contracuchilla de baja altura de corte para alturas de 12,7 mm y menos.

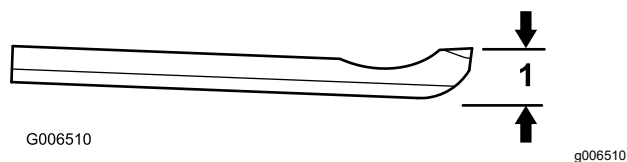


Figura 17

1. Altura del filo de la contracuchilla

Términos usados en la Tabla de alturas de corte

Ajuste de la altura de corte (ADC)

Corresponde a la altura de corte deseada.

Altura de corte de taller

Esta es la altura a la que está ajustado el borde superior de la contracuchilla por encima de una superficie plana que está en contacto con la parte inferior de los rodillos delantero y trasero.

Altura de corte efectiva

Se trata de la altura real a la que se ha cortado la hierba. Para una altura de corte de taller determinada, la altura de corte efectiva variará según el tipo de hierba, la época del año, y las condiciones del césped y del suelo. La configuración de la unidad de corte (agresividad de corte, rodillos, contracuchillas, accesorios instalados, ajustes de compensación del césped, etc.) también afectará a la altura de corte efectiva. Compruebe la altura de corte efectiva usando el Evaluador de césped (Modelo 04399) de forma regular para determinar la altura de corte de taller deseada.

Agresividad de corte

La agresividad de corte tiene un impacto importante sobre el rendimiento de unidad de corte. La agresividad de corte se refiere al ángulo de la contracuchilla respecto al suelo (Figura 18).

La configuración ideal de la unidad de corte depende de las condiciones de su césped y los resultados deseados. Su experiencia con la unidad de corte en su césped determinará el mejor ajuste a utilizar. La agresividad de corte puede ajustarse a lo largo de la temporada de corte, para adaptarse a diferentes condiciones del césped.

En general, los ajustes de menos agresivo a normal son más apropiados para variedades de hierba de temporada cálida (Bermuda, Paspalum, Zoysia) mientras que las variedades de temporada fría (agrostis, poa pratensis, ballico) pueden necesitar ajustes entre normal y más agresivo. Las configuraciones más agresivas cortan más hierba al permitir que el molinete en rotación presente más hierba a la contracuchilla.

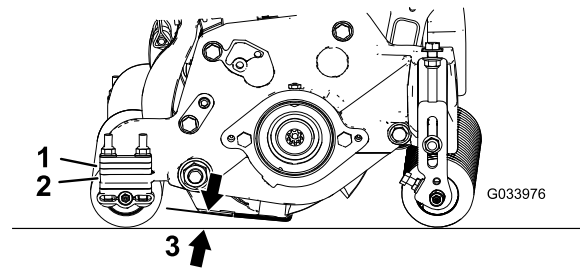


Figura 18

1. Espaciadores traseros
2. Brida de montaje de la chapa lateral
3. Agresividad de corte

g033976

Espaciadores traseros

El número de espaciadores traseros determina la agresividad de corte de la unidad de corte. Para una altura de corte determinada, la adición de espaciadores debajo de la brida de montaje de la chapa lateral aumenta la agresividad de la unidad de corte. Todas las unidades de corte de una máquina determinada deben estar ajustadas a la misma agresividad de corte (número de espaciadores traseros, Pieza Toro N.º 106-3925); de lo contrario, afectaría negativamente al aspecto del corte (Figura 18).

Eslabones de la cadena

El punto de sujeción de la cadena del brazo de elevación determina el ángulo de inclinación del rodillo trasero (Figura 19).

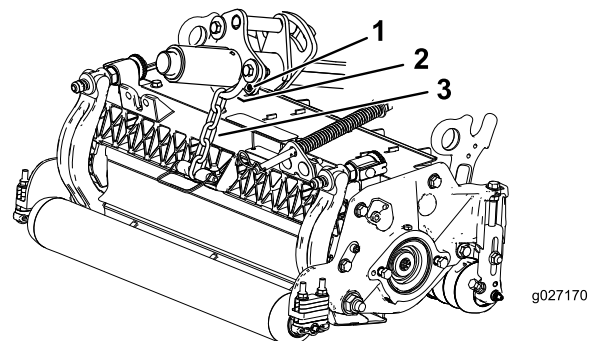


Figura 19

1. Cadena de elevación
2. Escuadra
3. Taladro inferior

g027170

g027170

Groomer

Estos son los ajustes de altura de corte recomendados cuando está instalado un kit de groomer en la unidad de corte.

Mantenimiento

Uso del soporte al volcar la unidad de corte

Cuando sea necesario inclinar la unidad de corte para tener acceso a la contracuchilla/el molinete, apoye la parte trasera de la unidad de corte en el soporte (suministrado con la unidad de tracción) para asegurarse de que las tuercas de los extremos de los tornillos de ajuste de la barra de asiento no estén apoyadas en la superficie de trabajo (Figura 20).

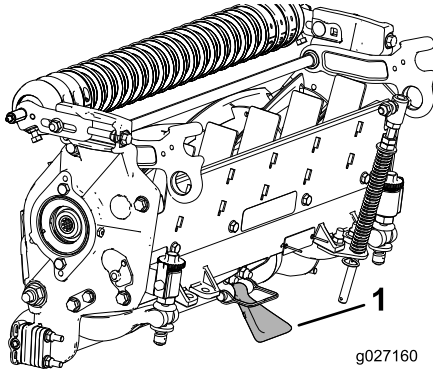


Figura 20

1. Soporte de pie

Lubricación de las unidades de corte

Cada unidad de corte tiene 5 puntos de engrase (Figura 21) que deben ser lubricados regularmente con grasa de litio N.º 2.

Hay 2 puntos de lubricación en el rodillo delantero y el rodillo trasero y uno en la sección estriada del motor del molinete.

Nota: La lubricación de las unidades de corte inmediatamente después del lavado ayuda a purgar agua de los cojinetes y aumenta la vida de estos.

1. Limpie cada engrasador con un trapo limpio.
2. Aplique grasa hasta que salga grasa limpia de las juntas del rodillo y la válvula de alivio del cojinete.
3. Limpie cualquier exceso de grasa.

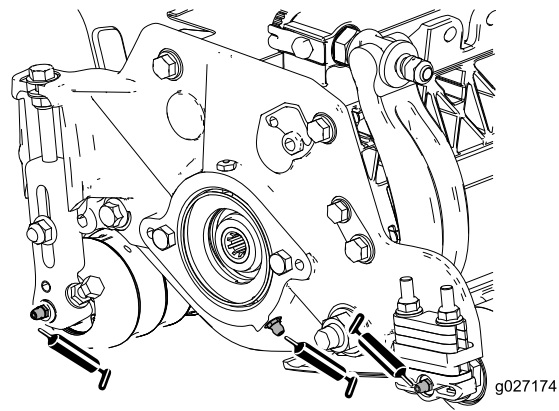


Figura 21

Ubicación de los engrasadores del lado del motor del molinete.

Afilado del molinete con rebajo

El molinete nuevo tiene una superficie de incidencia de 1,3 a 1,5 mm de anchura, y un rebajo de 30°.

Si la anchura de la superficie de incidencia es superior a 3 mm, haga lo siguiente:

1. Afile todas las cuchillas con un rebajo de 30 grados hasta que la anchura de la superficie de incidencia sea de 1,3 mm (Figura 22 y Figura 23).

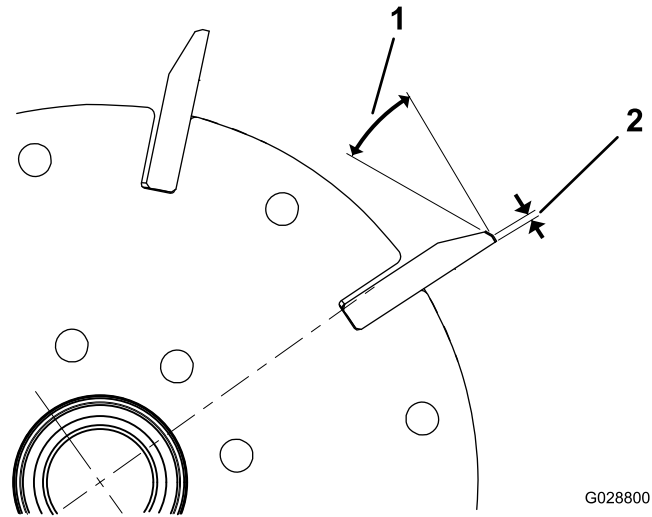


Figura 22
Molinetes radiales

1. 30°
2. 1,3 mm

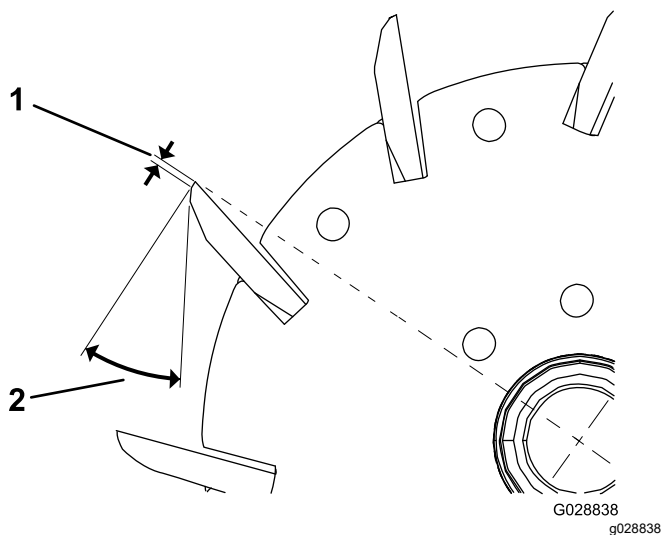


Figura 23

Molinetes curvados hacia adelante

1. 1,3 mm 2. 30°

-
2. Afíle el molinete con muela, sin rebajo, hasta que la excentricidad del molinete sea inferior a 0,025 mm.

Nota: Esto hace que la superficie de incidencia se ensanche ligeramente.

Nota: Para que los filos del molinete y de la contracuchilla duren más, después de amolar el molinete y/o la contracuchilla, vuelva a comprobar el contacto entre el molinete y la contracuchilla después de segar 2 calles, porque esto eliminará la rebaba, posiblemente creando un contacto incorrecto entre el molinete y la contracuchilla y por tanto acelerando el desgaste.

Mantenimiento de la contracuchilla

La tabla siguiente indica los límites de ajuste de la contracuchilla.

Importante: La operación de la unidad de corte con la contracuchilla por debajo del “límite de ajuste” puede dar como resultado un deficiente aspecto después del corte, y puede reducir la integridad estructural de la contracuchilla en caso de impacto.

Tabla de límites de ajuste de la contracuchilla				
Contracuchilla	Pieza	Altura del filo de la contracuchilla *	Límite de ajuste *	Ángulos de amolado Ángulos superior/de- lantero
EdgeMax® ADC baja (Modelo 03641)	137-6093	5,6 mm	6,4–12,7 mm	10°/5°
Altura de corte baja (Modelo 03643)	110-4084	5,6 mm	4,8 mm	10°/5°
Altura de corte extendida baja EdgeMax® (opcional)	119-4280	5,6 mm	4,8 mm	10°/10°
Altura de corte extendida baja (opcional)	120-1640	5,6 mm	4,8 mm	10°/10°
EdgeMax® (Modelos 03638 y 03639)	137-6094	6,9 mm	4,8 mm	10°/5°
De serie (opcional)	108-9096	6,9 mm	4,8 mm	10°/5°
Servicio pesado (opcional)	110-4074	9,3 mm	4,8 mm	10°/5°

Ángulo de amolado recomendado para la parte superior y delantera de la contracuchilla **Figura 24**().

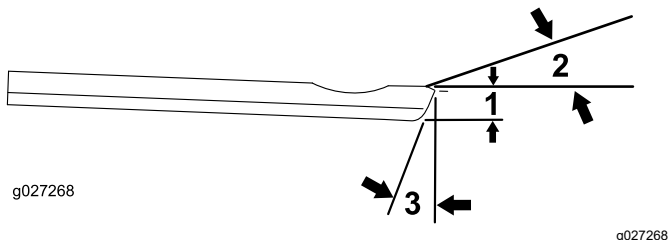


Figura 24

1. Límite de ajuste de la contracuchilla *
2. Ángulo de amolado superior
3. Ángulo de amolado delantero

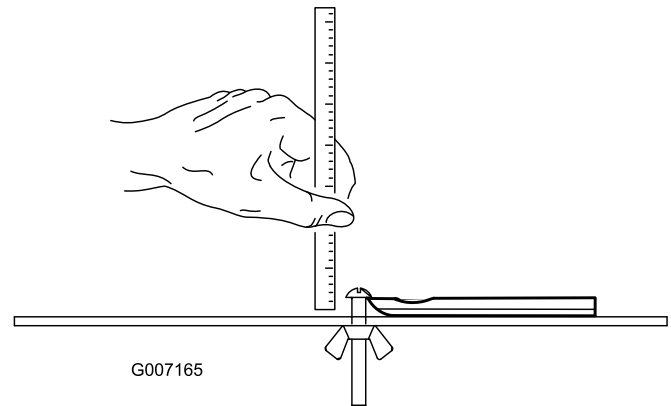


Figura 25

Nota: Todos los límites de ajuste de la contracuchilla se miden respecto a la cara inferior de la misma (**Figura 25**)

Comprobación del ángulo de amolado superior

El ángulo de rectificad de las contracuchillas es muy importante.

Utilice el indicador de ángulo (Pieza Toro N° 131-6828) y el soporte del indicador de ángulo (Pieza Toro N° 131-6829) para comprobar el ángulo producido por su muela, y corrija cualquier falta de precisión.

1. Coloque el indicador de ángulo en el lado inferior de la contracuchilla, según se muestra en [Figura 26](#).

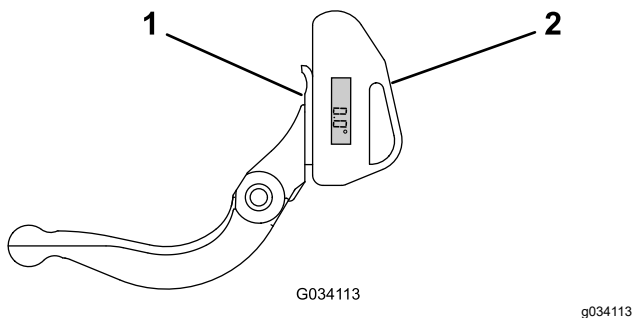


Figura 26

1. Contracuchilla (vertical)
2. Indicador de ángulo

2. Pulse el botón Alt Zero del indicador de ángulo.
3. Coloque el soporte del indicador de ángulo sobre el filo de la contracuchilla de manera que el borde del imán esté enrasado con el filo de la contracuchilla ([Figura 27](#)).

Nota: La pantalla digital debe estar visible desde el mismo lado durante este paso que durante el paso 1.

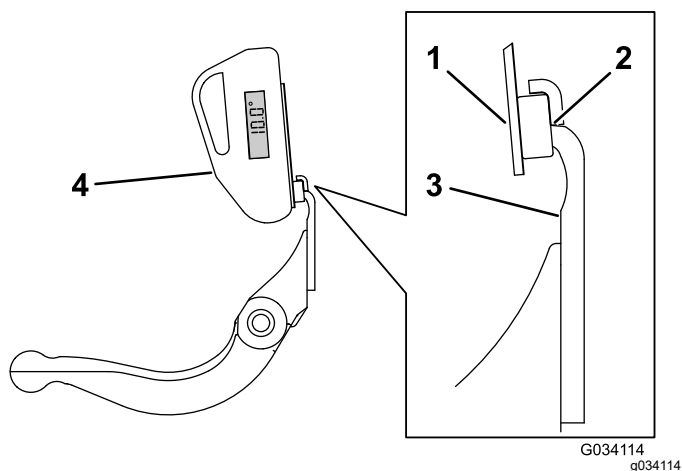


Figura 27

1. Soporte del indicador de ángulo
2. Borde del imán enrasado con el filo de la contracuchilla
3. Contracuchilla
4. Indicador de ángulo

4. Coloque el indicador de ángulo en el soporte, según se muestra en [Figura 27](#).

Nota: Este es el ángulo que produce su muela, y no debe variar en más de 2° del ángulo de amolado superior recomendado.

Mantenimiento de la barra de asiento

Cómo retirar la barra de asiento

1. Gire los tornillos de ajuste de la barra de asiento en sentido antihorario para alejar la contracuchilla del molinete ([Figura 28](#)).

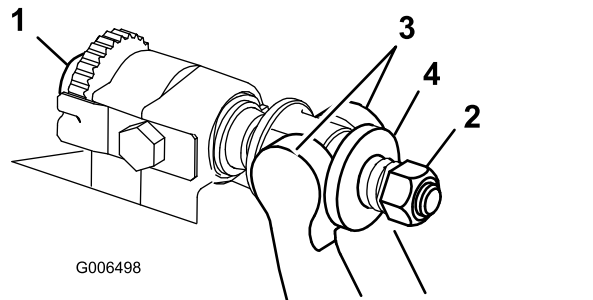


Figura 28

1. Tornillo de ajuste de la barra de asiento
2. Tuerca de tensado del muelle
3. Barra de asiento
4. Arandela

2. Afloje la tuerca de tensado del muelle hasta que el muelle deje de presionar la arandela contra la barra de asiento ([Figura 28](#)).
3. En cada lado de la máquina, afloje la contratuerca que fija el perno de la barra de asiento ([Figura 29](#)).

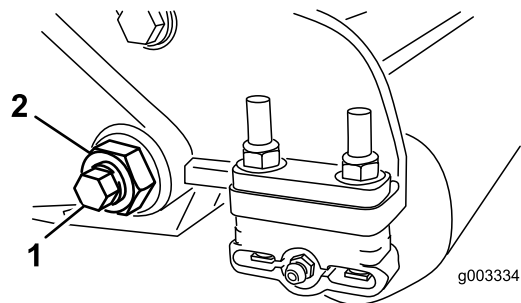


Figura 29

1. Perno de la barra de asiento
2. Contratuerca

4. Retire cada perno de la barra de asiento, para poder tirar de la barra hacia abajo y retirarla de la máquina ([Figura 29](#)).

Nota: Guarde las 2 arandelas de nylon y la arandela de acero troquelado de cada extremo de la barra de asiento ([Figura 30](#)).

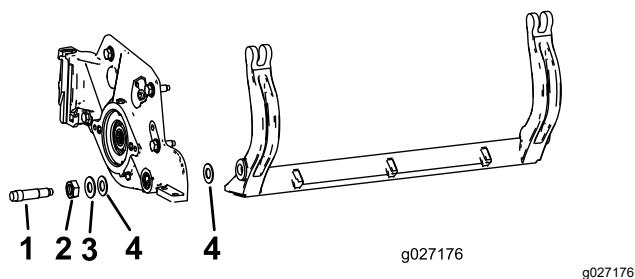


Figura 30

- | | |
|---------------------------------|----------------------|
| 1. Perno de la barra de asiento | 3. Arandela de acero |
| 2. Tuerca | 4. Arandela de nylon |

Ensamblaje de la barra de asiento

1. Instale la barra de asiento, colocando las orejetas de montaje entre la arandela y el ajustador de la barra.
2. Sujete la barra de asiento a cada chapa lateral con los pernos de la barra (con tuercas en los pernos) y las 6 arandelas.

Nota: Coloque una arandela de nylon en cada lado del saliente de la chapa lateral. Coloque una arandela de acero por fuera de cada arandela de nylon ([Figura 30](#)).

3. Apriete los pernos de la barra de asiento a 37–45 N·m.

Nota: Apriete las contratuercas hasta que la arandela de acero exterior deje de girar, y la holgura quede eliminada, pero no apriete demasiado ni desvíe las chapas laterales. Las arandelas del interior pueden tener cierta holgura.

4. Apriete la tuerca de tensado del muelle hasta que el muelle esté comprimido del todo, luego aflójela $\frac{1}{2}$ vuelta ([Figura 31](#)).

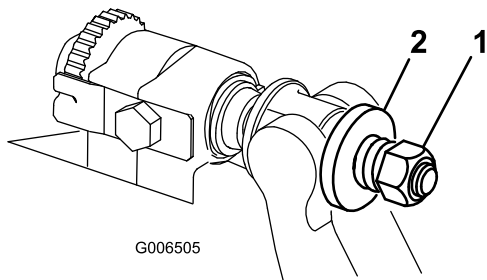


Figura 31

- | | |
|---------------------------------|-----------|
| 1. Tuerca de tensado del muelle | 2. Muelle |
|---------------------------------|-----------|

Instalación de la contracuchilla

1. Elimine el óxido, las incrustaciones y la corrosión de la superficie de la barra de asiento y aplique una capa fina de aceite sobre ella.
2. Limpie las roscas de los tornillos
3. Aplique compuesto antiadherente a los tornillos e instale la contracuchilla en la barra de asiento del siguiente modo ([Figura 32](#)):

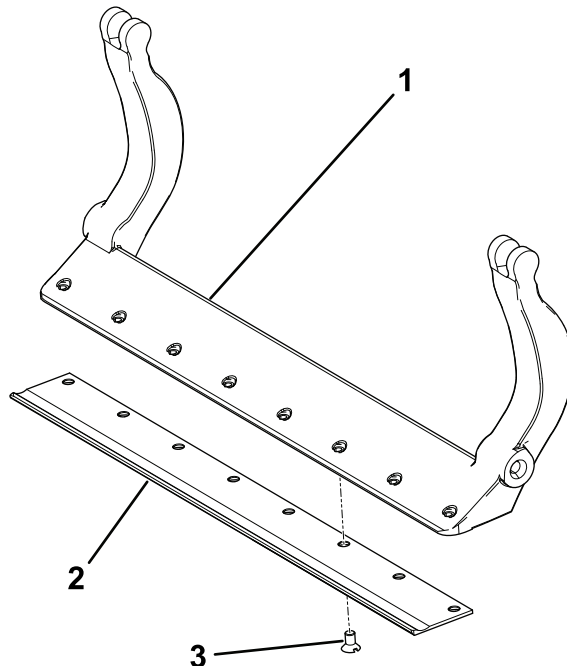


Figura 32

- | | |
|---------------------|-------------|
| 1. Barra de asiento | 3. Tornillo |
| 2. Contracuchilla | |

- A. Apriete los 2 tornillos exteriores a 1 N·m; consulte la [Figura 33](#).
- B. Desde el centro de la contracuchilla, apriete los tornillos a entre 23 y 28 N·m; consulte la [Figura 33](#).

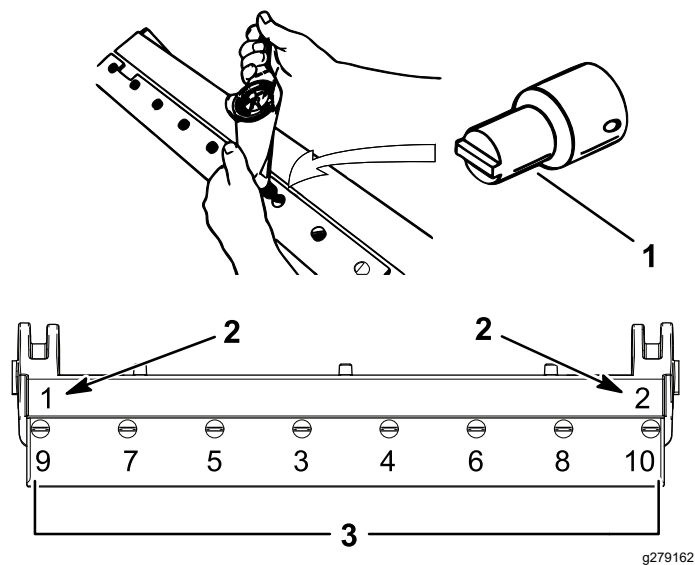


Figura 33

g279162

1. Herramienta de tornillos de contracuchilla
 2. Instale y apriete estos primeros a 1 N·m.
 3. Apriete a entre 23 y 28 N·m.
-
4. Rebaje la contracuchilla.

Mantenimiento de los ajustadores de dos puntos (DPA) de servicio pesado

1. Retire todas las piezas (consulte las *Instrucciones de instalación* del Kit HD DPA y la [Figura 34](#)).
2. Aplique compuesto antigripante en la parte interior de la zona de los casquillos del bastidor central de la unidad de corte ([Figura 34](#)).

3. Alinee los salientes de los casquillos con brida con las ranuras del bastidor, e instale los casquillos ([Figura 34](#)).
4. Instale una arandela ondulada sobre el eje del ajustador e introduzca el eje del ajustador en los casquillos con brida del bastidor de la unidad de corte ([Figura 34](#)).
5. Sujete el eje del ajustador con una arandela plana y una contratuerca ([Figura 34](#)).
6. Apriete la contratuerca a 20–27 N·m.

Nota: El eje del ajustador de la barra de asiento tiene rosca a izquierdas.

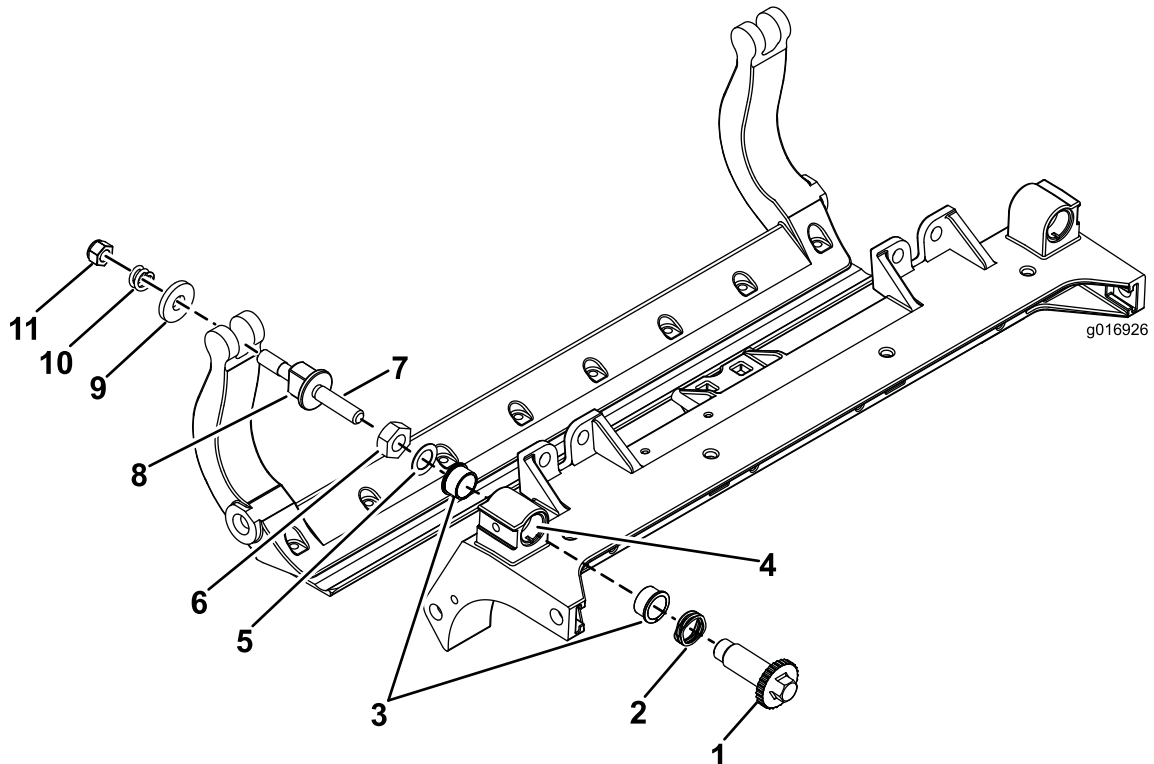


Figura 34

g016926

- | | | | |
|------------------------|---|--|----------------------------------|
| 1. Eje del ajustador | 4. Aplique compuesto antigripante aquí. | 7. Aplique compuesto antigripante aquí. | 10. Muelle de compresión |
| 2. Arandela ondulada | 5. Arandela plana | 8. Tornillo de ajuste de la barra de asiento | 11. Tuerca de tensado del muelle |
| 3. Casquillo con brida | 6. Contratuerca | 9. Arandela endurecida | |

7. Aplique compuesto antiadherente a las roscas del tornillo de ajuste de la barra de asiento que encaja en el eje del ajustador.
8. Enrosque el tornillo del ajustador de la barra de asiento en el eje del ajustador.
9. Instale provisionalmente la arandela endurecida, el muelle y la tuerca de tensado del muelle en el tornillo de ajuste.
10. Instale la barra de asiento, posicionando las pestañas de montaje entre la arandela y el mecanismo de ajuste de la barra de asiento.
11. Sujete la barra de asiento a cada chapa lateral con los pernos de la barra (con tuercas en los pernos) y las 6 arandelas.
- Nota:** Coloque una arandela de nylon en cada lado del saliente de la chapa lateral.
12. Coloque una arandela de acero por fuera de cada arandela de nylon ([Figura 34](#)).
13. Apriete los pernos de la barra de asiento a 37–45 N·m.
14. Apriete las contratuercas hasta que la arandela de acero exterior deje de girar, y la holgura

quede eliminada, pero no apriete demasiado ni desvíe las chapas laterales.

Nota: Las arandelas del interior pueden tener cierta holgura (Figura 34).

15. Apriete la tuerca de cada ajustador de la barra de asiento hasta que el muelle de compresión esté comprimido del todo, luego afloje la tuerca $\frac{1}{2}$ vuelta (Figura 34).
16. Repita el procedimiento en el otro extremo de la unidad de corte.
17. Ajuste la contracuchilla contra el molinete; consulte [Ajuste de la contracuchilla contra el molinete](#) (página 8).

Mantenimiento del rodillo

Para facilitar el mantenimiento del rodillo están disponibles el kit de reacondicionamiento de rodillo, pieza N.º 114-5430 y el kit de herramientas para el reacondicionamiento de rodillo, pieza N.º 115-0803 (Figura 35). El Kit de reacondicionamiento de rodillo incluye todos los cojinetes, tuercas de cojinetes, juntas y retenes necesarios para reacondicionar un rodillo. El Kit de herramientas para el reacondicionamiento de rodillo incluye todas las herramientas y las instrucciones de instalación necesarias para reacondicionar un rodillo con el kit de reacondicionamiento de rodillo. Consulte el catálogo de piezas o póngase en contacto con su Distribuidor Autorizado Toro si necesita ayuda.

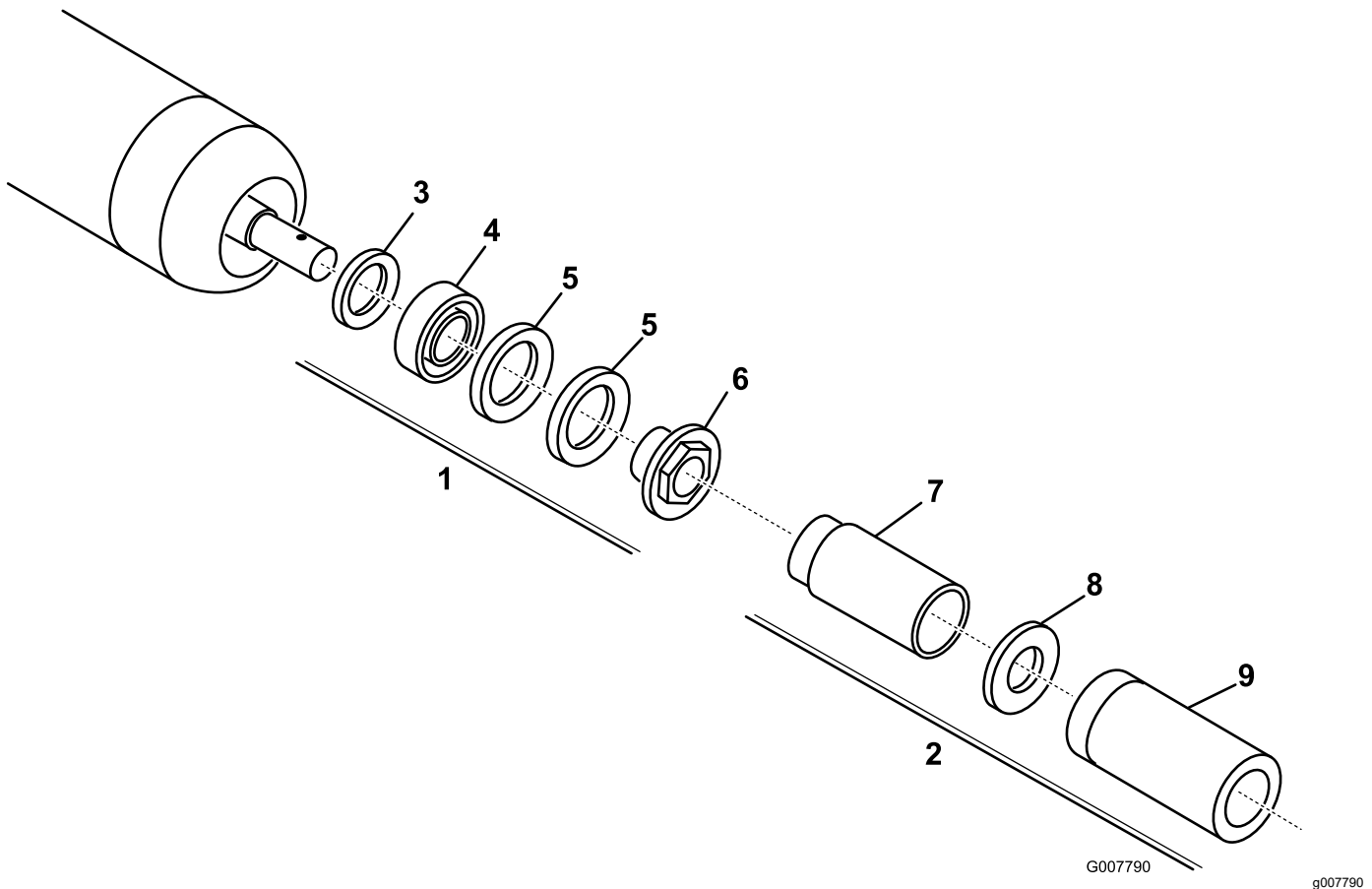


Figura 35

- | | |
|--|--|
| 1. Kit de reacondicionamiento de rodillo (Pieza N.º 114-5430) | 6. Tuerca del cojinete |
| 2. Kit de herramientas para el reacondicionamiento de rodillo (pieza N.º 115-0803) | 7. Herramienta para la junta interior |
| 3. Junta interior | 8. Arandela |
| 4. Cojinete | 9. Herramienta para la junta exterior/cojinete |
| 5. Junta exterior | |

Notas:

Notas:

Declaración de Incorporación

The Toro Company, 8111 Lyndale Ave. South, Bloomington, MN, EE. UU., declara que el/los equipo(s) siguiente(s) cumple(n) las directivas citadas, si se instalan con arreglo a las instrucciones adjuntas en determinados modelos Toro según lo indicado en las Declaraciones de conformidad pertinentes.

Nº de modelo	Nº de serie	Descripción del producto	Descripción de la factura	Descripción general	Directiva
03638	405700000 y superiores	Unidad de corte DPA de 8 cuchillas radiales con molinete de 17,8 cm	7-IN, 8 BLADE ES (RR) DPA CUTTING UNIT	Unidad de corte	2006/42/CE
03639	405700000 y superiores	Unidad de corte DPA de 8 cuchillas curvadas hacia adelante con molinete de 17,8 cm	7-INCH, 8-BLADE ES (FSR) DPA CUTTING UNIT	Unidad de corte	2006/42/CE
03641	405800000 y superiores	Unidad de corte DPA de 11 cuchillas curvadas hacia adelante con molinete de 18 cm	7-INCH, 11-BLADE ES (FSR) DPA CUTTING UNIT	Unidad de corte	2006/42/CE
03643	400000000 y superiores	Unidad de corte DPA de 11 cuchillas radiales con molinete de 18 cm	7-IN, 11 BLADE ES (RR) DPA CUTTING UNIT	Unidad de corte	2006/42/CE

Se ha compilado la documentación técnica pertinente exigida por la Parte B del Anexo VII de 2006/42/CE.

Nos comprometemos a transmitir, a petición de las autoridades nacionales, información pertinente sobre esta maquinaria parcialmente completa. El método de transmisión será electrónico.

Esta maquinaria no debe ponerse en servicio hasta que haya sido incorporada en los modelos Toro homologados, según lo indicado en la Declaración de conformidad correspondiente y de acuerdo con todas las instrucciones, para que pueda declararse conforme a todas las Directivas pertinentes.

Certificado:



Tom Langworthy
Director de Ingeniería
8111 Lyndale Ave. South
Bloomington, MN 55420, USA
Septiembre 19, 2022

Representante autorizado:

Marcel Dutrieux
Manager European Product Integrity
Toro Europe NV
Nijverheidsstraat 5
2260 Oevel
Belgium

UK Declaration of Incorporation

The Toro Company, 8111 Lyndale Ave. South, Bloomington, MN, EE.UU., declara que el/los equipo(s) siguiente(s) cumple(n) las directivas citadas, si se instalan con arreglo a las instrucciones adjuntas en determinados modelos Toro según lo indicado en las Declaraciones de conformidad pertinentes.

Nº de modelo	Nº de serie	Descripción del producto	Descripción de la factura	Descripción general	Directiva
03638	405700000 y superiores	Unidad de corte DPA de 8 cuchillas radiales con molinete de 17,8 cm	7-IN, 8 BLADE ES (RR) DPA CUTTING UNIT	Unidad de corte	S.I. 2008 N.º 1597
03639	405700000 y superiores	Unidad de corte DPA de 8 cuchillas curvadas hacia adelante con molinete de 17,8 cm	7-INCH, 8-BLADE ES (FSR) DPA CUTTING UNIT	Unidad de corte	S.I. 2008 N.º 1597
03641	405800000 y superiores	Unidad de corte DPA de 11 cuchillas curvadas hacia adelante con molinete de 18 cm	7-INCH, 11-BLADE ES (FSR) DPA CUTTING UNIT	Unidad de corte	S.I. 2008 N.º 1597
03643	400000000 y superiores	Unidad de corte DPA de 11 cuchillas radiales con molinete de 18 cm	7-IN, 11 BLADE ES (RR) DPA CUTTING UNIT	Unidad de corte	S.I. 2008 N.º 1597

Se ha compilado la documentación técnica pertinente según lo estipulado en el Anexo 10 de S.I. 2008 N.º 1597.

Nos comprometemos a transmitir, a petición de las autoridades nacionales, información pertinente sobre esta maquinaria parcialmente completa. El método de transmisión será electrónico.

Esta maquinaria no debe ponerse en servicio hasta que se haya incorporado en los modelos Toro homologados, según lo indicado en la Declaración de conformidad correspondiente y de acuerdo con todas las instrucciones, para que pueda declararse conforme a todas las Normativas pertinentes.

This declaration has been issued under the sole responsibility of the manufacturer.
The object of the declaration is in conformity with relevant UK legislation.



Tom Langworthy
Director de Ingeniería
8111 Lyndale Ave. South
Bloomington, MN 55420, USA
Septiembre 19, 2022

Representante autorizado:

Marcel Dutrieux
Manager European Product Integrity
Toro U.K. Limited
Spellbrook Lane West
Bishop's Stortford
CM23 4BU
United Kingdom

Aviso sobre privacidad en el EEE/Reino Unido

Uso de sus datos personales por parte de Toro

The Toro Company ("Toro") respeta su privacidad. Al adquirir nuestros productos, podemos recopilar ciertos datos personales sobre usted, ya sea de forma directa a través de usted o de nuestra empresa o nuestro representante local de Toro. Toro utiliza estos datos para cumplir obligaciones contractuales, como registrar su garantía, procesar una reclamación de garantía o ponerse en contacto con usted en caso de la retirada de un producto, así como para fines comerciales legítimos, como valorar la satisfacción de los clientes, mejorar nuestros productos u ofrecerle información de productos que puedan ser de su interés. Toro puede compartir sus datos con filiales, concesionarios u otros socios comerciales de Toro en relación con cualquiera de las actividades antes mencionadas. También podemos revelar sus datos personales cuando se requiera por ley o en relación con la venta, la adquisición o la fusión de una empresa. No venderemos sus datos personales a ninguna otra empresa con fines de marketing.

Retención de su información personal

Toro conservará sus datos personales hasta que sean relevantes para las finalidades indicadas anteriormente y según los requisitos legales. Para obtener más información sobre los periodos de retención aplicables, póngase en contacto con legal@toro.com.

Compromiso de Toro con la seguridad

Sus datos personales se pueden procesar en Estados Unidos o en otro país que aplique leyes de protección de datos menos estrictas que las de su país de residencia. Cuando transfiramos sus datos personales fuera de su país de residencia, daremos los pasos legalmente pertinentes para garantizar que se aplican las medidas adecuadas para proteger su información y para garantizar que se trata con seguridad.

Acceso y corrección

Puede tener derecho a corregir o revisar sus datos personales, o bien a negarse al procesamiento de sus datos o restringirlo. Para ello, póngase en contacto con nosotros en la dirección legal@toro.com. Si tiene alguna preocupación acerca de cómo ha gestionado Toro su información, le instamos a que se ponga en contacto con nosotros directamente. Recuerde que los residentes europeos tienen derecho a presentar quejas ante la autoridad responsable de la protección de datos.



La Garantía Toro

Garantía limitada de dos años o 1500 horas

Condiciones y productos cubiertos

The Toro Company y su filial, Toro Warranty Company, bajo un acuerdo entre sí, garantizan conjuntamente su producto Toro Commercial ("Producto") contra defectos de materiales o mano de obra durante 2 años o 1500 horas de operación*, lo que ocurra primero. Esta garantía es aplicable a todos los productos exceptuando los Aireadores (estos productos tienen otras garantías). Cuando exista una condición cubierta por la garantía, repararemos el Producto sin coste alguno para usted, incluyendo diagnóstico, mano de obra, piezas y transporte. El periodo de la garantía empieza en la fecha en que el Producto es entregado al comprador original al por menor.
* Producto equipado con horímetro.

Instrucciones para obtener asistencia bajo la garantía

Usted es responsable de notificar al Distribuidor de Commercial Products o al Concesionario Autorizado de Commercial Products al que compró el Producto tan pronto como exista una condición cubierta por la garantía, en su opinión. Si usted necesita ayuda para localizar a un Distribuidor de Commercial Products o a un Concesionario Autorizado, o si tiene alguna pregunta sobre sus derechos o responsabilidades bajo la garantía, puede dirigirse a:

Toro Commercial Products Service Department
Toro Warranty Company
8111 Lyndale Avenue South
Bloomington, MN 55420-1196, EE. UU.
952-888-8801 u 800-952-2740
E-mail: commercial.warranty@toro.com

Responsabilidades del Propietario

Como propietario del producto, usted es responsable del mantenimiento y los ajustes requeridos que figuran en su *Manual de operador*. Esta garantía no cubre las reparaciones de problemas en el producto causados como consecuencia de no realizar el mantenimiento y los ajustes necesarios.

Elementos y condiciones no cubiertos

No todos los fallos o averías de productos que se producen durante el periodo de garantía son defectos de materiales o de mano de obra. Esta garantía no cubre:

- Los fallos o averías del Producto que se producen como consecuencia del uso de piezas de repuesto que no sean de la marca Toro, o de la instalación y el uso de accesorios o productos adicionales o modificados que no sean de la marca Toro.
- Los fallos del Producto que se produzcan como resultado de no realizar el mantenimiento y/o los ajustes recomendados.
- Los fallos producidos como consecuencia de la operación del Producto de manera abusiva, negligente o temeraria.
- Las piezas consumidas por el uso que no son defectuosas. Algunos ejemplos de piezas que se consumen o gastan durante la operación normal del Producto incluyen, pero no se limitan a, forros y pastillas de freno, forros de embrague, cuchillas, molinetes, rodillos y sus cojinetes (sellados o engrasables), contracuchillas, bujías, ruedas giratorias y sus cojinetes, neumáticos, filtros, correas, y determinados componentes de pulverizadores tales como diafragmas, boquillas, válvulas de retención.
- Los fallos causados por influencia externa, incluido a título enunciativo y no limitativo, condiciones meteorológicas, prácticas de almacenamiento, contaminación, el uso de combustibles, refrigerantes, lubricantes, aditivos, fertilizantes, agua o productos químicos no autorizados.
- Fallos o problemas de rendimiento debidos al uso de combustibles (p.ej. gasolina, diésel o biodiésel) que no cumplen las normas industriales correspondientes.
- Ruido, vibraciones, desgaste y deterioro normales. El "desgaste normal" incluye, pero no se limita a, desperfectos en los asientos debidos a desgaste o abrasión, desgaste de superficies pintadas, calcomanías o ventanas rayadas.

Países fuera de Estados Unidos o Canadá

Los clientes que compraron productos Toro exportados de los Estados Unidos o Canadá deben ponerse en contacto con su Distribuidor Toro para obtener pólizas de garantía para su país, provincia o estado. Si, por cualquier razón, no está satisfecho con el servicio ofrecido por su distribuidor, o si tiene dificultad en obtener información sobre la garantía, póngase en contacto con su centro de Servicio Técnico Toro Autorizado.

Piezas

Las piezas cuya sustitución está prevista como mantenimiento requerido están garantizadas hasta la primera sustitución programada de dicha pieza. Las piezas sustituidas bajo esta garantía están cubiertas durante el periodo de la garantía original del producto y pasan a ser propiedad de Toro. Toro tomará la decisión final de reparar o sustituir cualquier pieza o conjunto. Toro puede utilizar piezas remanufacturadas en las reparaciones efectuadas bajo esta garantía.

Garantía de las baterías de ciclo profundo y de ion litio

Las baterías de ciclo profundo y de ion litio producen un determinado número total de kilovatios-hora durante su vida. Las técnicas de uso, recarga y mantenimiento pueden alargar o acortar la vida total de la batería. A medida que se consuman las baterías de este producto, se irá reduciendo paulatinamente la cantidad de trabajo útil entre intervalos de carga, hasta que la batería se desgaste del todo. La sustitución de baterías que se han desgastado debido al consumo normal es responsabilidad del propietario del producto.
Nota: (solo batería de iones de litio): Prorrateado después de 2 años. Consulte la garantía de la batería para obtener más información.

Garantía de cigüeñal de por vida (solo modelo ProStripe 02657)

El Prostripe equipado con un disco de fricción genuino Toro y un embrague de freno de cuchilla con seguridad de giro (conjunto de embrague de freno de la cuchilla integrado (BBC) + disco de fricción) como equipo original y utilizado por el comprador original según los procedimientos recomendados de funcionamiento y mantenimiento, está cubierto con una garantía de por vida contra flexión del cigüeñal del motor. Las máquinas equipadas con arandelas de fricción, unidades de embrague de freno de cuchilla (BBC) y otros dispositivos similares no están cubiertas con la garantía de cigüeñal de por vida.

El mantenimiento corre por cuenta del propietario

La puesta a punto del motor, la lubricación, la limpieza y el abrillantado, la sustitución de filtros y refrigerante, y la realización del mantenimiento recomendado son algunas de las tareas de revisión normales que requieren los productos Toro y que corren por cuenta del propietario.

Condiciones Generales

La reparación por un Distribuidor o Concesionario Autorizado Toro es su único remedio bajo esta garantía.

Ni The Toro Company ni Toro Warranty Company son responsables de daños indirectos, incidentales o consecuentes en conexión con el uso de los productos Toro cubiertos por esta garantía, incluyendo cualquier coste o gasto por la provisión de equipos de sustitución o servicio durante periodos razonables de mal funcionamiento o no utilización hasta la terminación de las reparaciones bajo esta garantía. Salvo la garantía de emisiones citada a continuación, en su caso, no existe otra garantía expresa. Cualquier garantía implícita de mercantilidad y adecuación a un uso determinado queda limitada a la duración de esta garantía expresa.

Algunos estados no permiten exclusiones de daños incidentales o consecuentes, ni limitaciones sobre la duración de una garantía implícita, de manera que las exclusiones y limitaciones arriba citadas pueden no serle aplicables a usted. Esta garantía le otorga a usted derechos legales específicos; es posible que usted tenga otros derechos que varían de un estado a otro.

Nota sobre la garantía de emisiones

Es posible que el Sistema de Control de Emisiones de su Producto esté cubierto por otra garantía independiente que cumpla los requisitos establecidos por la U.S. Environmental Protection Agency (EPA) y/o el California Air Resources Board (CARB). Las limitaciones horarias estipuladas anteriormente no son aplicables a la Garantía del Sistema de Control de Emisiones. Consulte la Declaración de Garantía de Control de Emisiones del Motor proporcionada con su producto o incluida en la documentación del fabricante del motor.