



Count on it.

オペレーターズマニュアル

8ブレードおよび11ブレードのラジアルまたは前方吐き出し方式のEdgeSeries™ DPAカッティングユニット、177.8mmリール付き

Reelmaster® 3575および5010 シリーズ・トラクションユニット

モデル番号 03638—シリアル番号 405700000 以上

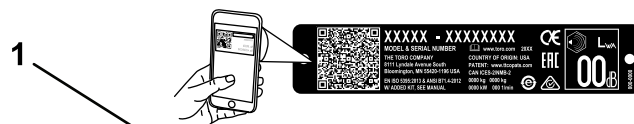
モデル番号 03639—シリアル番号 405700000 以上

モデル番号 03641—シリアル番号 405800000 以上

モデル番号 03643—シリアル番号 400000000 以上



この製品は、関連する全ての欧州指令に適合しています。詳細についてはこの冊子の末尾にあるDOI適合宣誓書をご覧ください。



はじめに

このカッティングユニットは、集約的で高度な管理を受けているゴルフ場や公園、スポーツフィールド、商用目的で使用される芝生に対する刈り込み管理を行うことを主たる目的として製造されております。この機械は本来の目的から外れた使用をすると運転者本人や周囲の人間に危険な場合があります。

この説明書を読んで製品の運転方法や整備方法を十分に理解し、他人に迷惑の掛からない、適切で安全な方法でご使用ください。この製品を適切かつ安全に使用するのとはお客様の責任です。

製品の安全や取り扱い講習、アクセサリなどに関する情報、代理店についての情報の入手、お買い上げ製品の登録などをネットで行っていただくことができます www.Toro.com

整備について、また純正部品についてなど、分からないことはお気軽に弊社代理店またはカスタマーサービスにおたずねください。お問い合わせの際には、必ず製品のモデル番号とシリアル番号をお知らせください。図 1 にモデル番号とシリアル番号を刻印した銘板の取り付け位置を示します。いまのうちに番号をメモしておきましょう。

重要シリアル番号プレートについている QR コード無い場合もありますをモバイル機器でスキャンすると、製品保証、パーツその他の製品情報にアクセスできます。

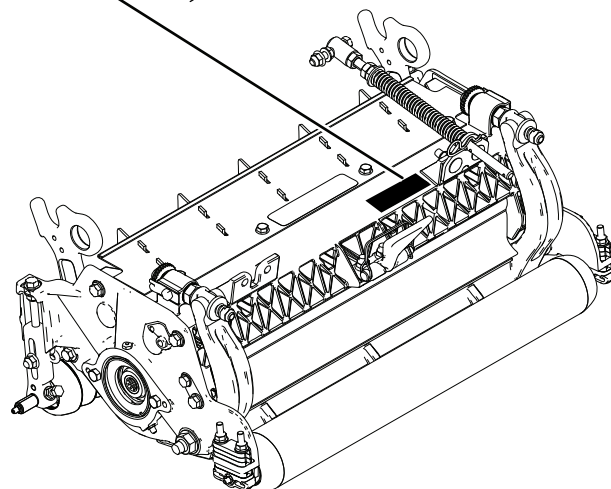


図 1

g277553

1. 銘板取り付け位置

モデル番号 _____
シリアル番号 _____

この説明書では、危険についての注意を促すための警告記号 図 2 を使用しております。これらは死亡事故を含む重大な人身事故を防止するための注意ですから、必ずお守りください。



図 2

危険警告記号

g000502

この他に2つの言葉で注意を促しています。**重要**は製品の構造などについての注意点を、**注**はその他の注意点を表しています。

目次

安全について	3
安全に関する一般的な注意	3
カッティングユニットの安全確保	3
刈り込みブレードについての安全事項	4
安全ラベルと指示ラベル	4
組み立て	5
1 リール用グリスフィッティングを取り付ける	5

安全について

この機械は、EN ISO 5395: 規格およびANSI B71.4-2017 規格に適合しています。

安全に関する一般的な注意

この製品は手足を切断する能力がある。重大な人身事故を防ぐため、すべての注意事項を厳守してください。

- 本機をご使用になる前に必ずこのオペレーターズマニュアルをお読みになり内容をよく理解してください
- この機械を運転する時は常に十分な注意を払ってください。運転中は運転操作に集中してください注意散漫は事故の大きな原因となります。
- 機械の可動部の近くには絶対に手足を近づけないでください。
- ガードなどの安全保護機器が正しく機能していない時は、運転しないでください。
- 排出口の近くに手足などを近づけないでください。
- 作業場所に、無用の大人、子供、ペットなどを近づけないでください。子供に運転させないでください。
- 運転席を離れる前に
 - 平らな場所に駐車する。
 - カuttingユニット下降
 - 駆動システムをOFFにする。
 - 駐車ブレーキを掛ける装備車の場合。
 - エンジンを止め、キーを抜き取る。
 - 全ての動きが停止するのを待つ。

間違った使い方や整備不良は人身事故などの原因となります。事故を防止するため、以下に示す安全上の注意や安全注意標識 ▲ のついている遵守事項は必ずお守りください「注意」、「警告」、および「危険」の記号は、人身の安全に関わる注意事項を示しています。これらの注意を怠ると死亡事故などの重大な人身事故が発生する恐れがあります。

カuttingユニットの安全確保

- トラクションユニットに取り付けたカuttingユニットは、機械の一部となります。ですから、トラクションユニットのオペレーターズマニュアルもお読みになり、機械全体を安全に取り扱う方法を良く学んでください。
- 異物をはね飛ばしたときや機体に異常な振動を感じたときにはまずマシンを停止し、キー付きのマシンではキーを抜き取り、各部の動きが止まってからよく点検してください。異常を発見したら、作業を再開する前にすべて修理してください。

2カuttingユニットを調整する	6
3リールモータを取り付ける。	6
製品の概要	7
仕様	7
アタッチメントとアクセサリ	7
運転操作	7
カuttingユニットを調整する	7
刈高の調整方法	10
刈高に関わる用語の解説	14
保守	15
キックスタンドを使ってカuttingユニットを立てた状態にする	15
カuttingユニットの潤滑	15
リールの2番取りリリース研磨	15
ベッドナイフの整備	17
ベッドバーの整備	18
HD デュアルポイントアジャスタDPAの整備	20
ローラの整備	21

- 各部品が良好な状態にあり、ボルトナット類が十分にしまっているか常に点検してください。読めなくなったステッカーは貼り替えてください。
- アクセサリ、アタッチメント、交換部品は、必ずトコの純正品をお使いください。

刈り込みブレードについての安全事項

磨耗の進んだブレードや破損したブレードは、回転中にちぎれて飛び出す場合があります、これが起こるとオペ

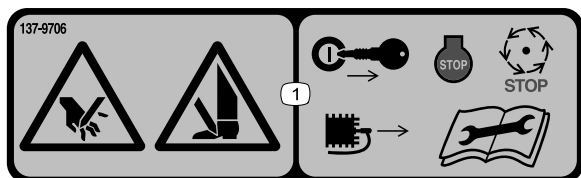
レータや周囲の人間に多大の危険を及ぼし、最悪の場合には死亡事故となる。

- ブレードが磨耗や破損していないか定期的に点検すること。
- ブレードを点検する時には安全に十分注意してください。ブレードをウェスでくるむか、安全手袋をはめ、十分に注意して取り扱ってください。ブレードは研磨または交換のみ行い、たたいて修復したり溶接したりしないでください。
- 複数のブレードを持つ機械では、つのブレードを回転させると他も回転する場合がありますから注意してください。

安全ラベルと指示ラベル



危険な部分の近くには、見やすい位置に安全ラベルや指示ラベルを貼付しています。破損したりはがれたりした場合は新しいラベルを貼付してください。



137-9706

decal137-9706

1. 手足を切断する危険整備作業を行う前に、エンジンを停止し、キーを抜き取るか点火プラグコードを外すか、可動部が停止するのを待つこと。オペレーターズマニュアルを読むこと。

組み立て

付属部品

すべての部品がそろっているか、下の表で確認してください。

手順	内容	数量	用途
1	グリスフィッティングストレート	1	リール用グリスフィッティングを取り付けます。
2	必要なパーツはありません。	-	カッティングユニットを調整します。
3	リング キャップスクリュー 既に取り付け済みの場合もあり	1 2	リールモータを取り付けます。

その他の付属品

内容	数量	用途
オペレーターズマニュアル パーツカタログ 別途入手してください パーツカタログの入手方法については、同封の葉書をご覧ください。	1 -	マニュアルはよくお読みになってから適切な場所に保管してください。

注 前後左右は運転位置からみた方向です。

1

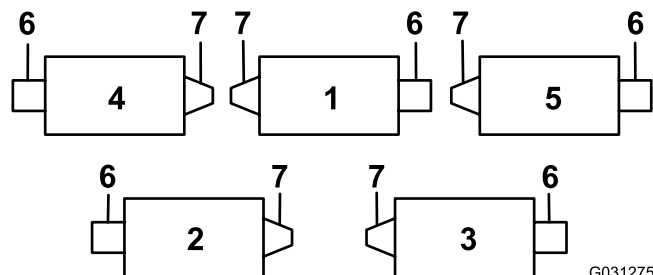
リール用グリスフィッティングを取り付ける

この作業に必要なパーツ

1	グリスフィッティングストレート
---	-----------------

手順

カッティングユニットのリールモータ側にグリスフィッティングを取り付けてください。図3を参照して、各位置に配置されたカッティングユニットのどちら側にリールモータを取り付けるかを確認する。



G031275
g031275

図 3

- | | |
|-----------------|-------------------|
| 1. 1番カッティングユニット | 5. 5番カッティングユニット |
| 2. 2番カッティングユニット | 6. リールモータ |
| 3. 3番カッティングユニット | 7. ウェイトまたはアクセサリ別売 |
| 4. 4番カッティングユニット | |

1. リールモータのサイドプレートの固定ねじを外す。ねじは廃棄する 図4。

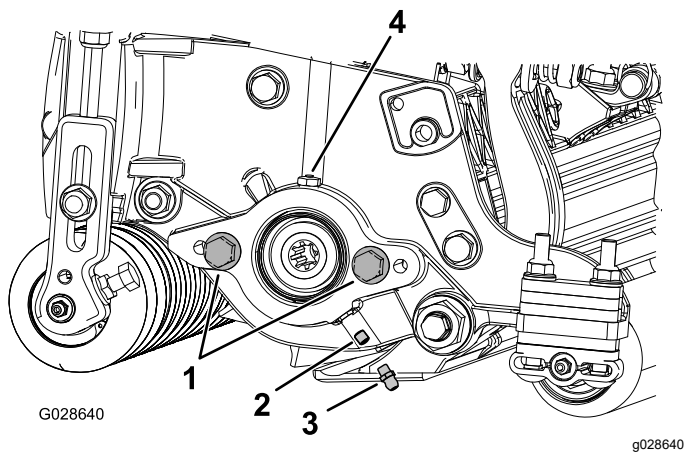


図 4

- | | |
|----------------|---------------|
| 1. キャップスクリュー2本 | 3. グリスフィッティング |
| 2. 固定ねじ | 4. グリスベント |

2. グリスフィッティングストレートを取り付ける 図 4。

3

リールモータを取り付ける。

この作業に必要なパーツ

1	リング
2	キャップスクリュー既に取り付け済みの場合もあり

手順

重要リールモータを取り付ける前に、カッティングユニットをはさんでリールモータの反対側に取り付けるカウンタウェイトまたはアクセサリを購入し、その説明書に従って取り付けを行ってください。

1. カッティングユニットをトラクションユニットに取り付ける取り付け要領についてはトラクションユニットのオペレーターズマニュアルを参照。
2. リールモータのサイドプレートにキャップスクリューが付いていない場合は取り付ける 図 4。
3. リールモータにOリングを取り付ける 図 5。

2

カッティングユニットを調整する

必要なパーツはありません。

手順

1. リールと下刃の調整を行う。
2. 刈高に合わせて後ローラを調整する。
3. 刈り高を調整する。
4. 必要に応じて後シールドを調整する。
5. 全部のカッティングユニットをトラクションユニットに取り付け終わり、刈り込みに使用できる状態になったら、ターフ補正スプリングの調整を行う。

これらの調整についての詳細は、[カッティングユニットを調整する \(ページ 7\)](#)を参照。

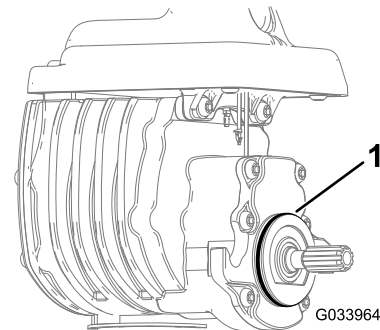


図 5

1. リング
4. リールモータを取り付け、キャップスクリューで固定する。
5. サイドプレートからグリスを注入する。グリスベントからグリスが漏れてくるまで入れること 図 4。

製品の概要

仕様

カッティングユニット	重量
03638	54kg
03639	54kg
03641	55kg
03643	55kg

アタッチメントとアクセサリ

Toroが認定した各種のアタッチメントやアクセサリがそろっており、マシンの機能をさらに広げることができます。詳細は弊社の正規サービスディーラー、または代理店へお問い合わせください。弊社のウェブサイト www.Toro.com でもすべての認定アタッチメントとアクセサリをご覧になることができます。

いつも最高の性能と安全性を維持するために、必ずToroの純正部品をご使用ください。他社の部品やアクセサリを御使用になると危険な場合がありますのでおやめください。

運転操作

運転の詳細は、トラクションユニットのオペレーターズマニュアルを参照してください。カッティングユニットは、毎日、使用前に調整をしてください。リールと下刃の調整を行う(ページ 8)を参照してください。試験刈りを行って、カッティングユニットが希望通りの刈り上がりに調整されていることを確認してから使ってください。

注 前後左右は運転位置からみた方向です。

カッティングユニットを調整する

後シールドを調整する

ほとんどの場合、シールドを閉じた状態にする前方に排出すると、最もよく刈りかすを分散します。濡れ芝などのように草が非常に重い時はシールドを開ける方が良い場合もあります。

後シールド(図 6)を開くには、シールドを左サイドプレートに固定しているボルトをゆるめます。シールドを希望位置にセットしたら、ボルトを元通りに締め付けます。

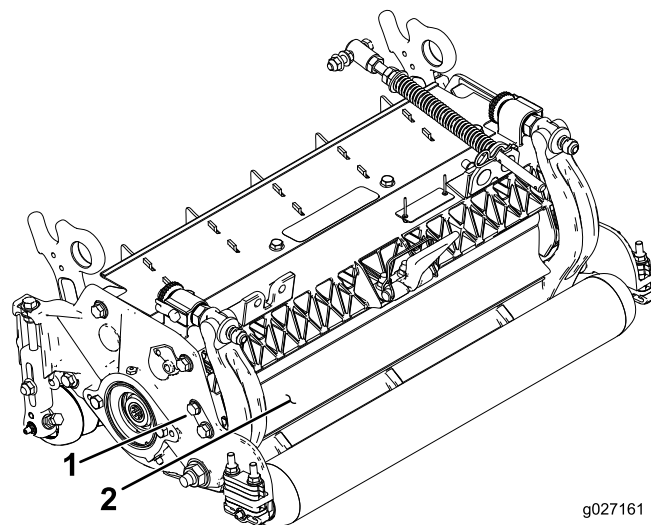


図 6

1. ボルト
2. 後部シールド

カッティングユニットの点検

このカッティングユニットではデュアルノブ方式によってベッドナイフとリールの調整を行うようになっており、最適の調整を簡単に手早く行うことができます。また、このデュアルノブ方式では非常に正確な調整ができますので、ベッドナイフとリールとが相互に研磨しあうようになり、鋭利な刃先が長持ちして、高品質な刈りを長時間持続させることができ、バックラップの頻度を大幅に減らすことができます。

毎日または必要に応じて、刈り込みに出発するまえに、各カッティングユニットの下刃とリールの刃合わせ

状態を点検してください。この点検は、前日の調子に係わりなく毎回行ってください。

1. 手でリールをゆっくりと後ろ向きに回転させ、リールと下刃の接触状態を耳で確認する。

注 調整ノブのねじを1ノッチ回転させることにより、ベッドナイフが、0.022 mm 移動します。リールと下刃の調整を行う(ページ 8)を参照。

2. 切れ味確認用のペーパーToro P/N 125-5610を一枚、リールと下刃との間に、下刃に対して直角になるように差し入れて、カッティングユニットの切れ味をテストする図 7。ゆっくりとリールを回転させるこれで紙が切れれば合格である。

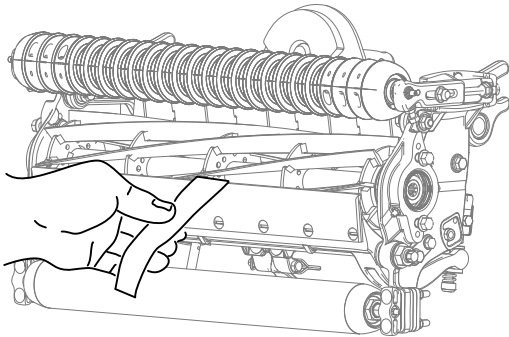


図 7

g027166

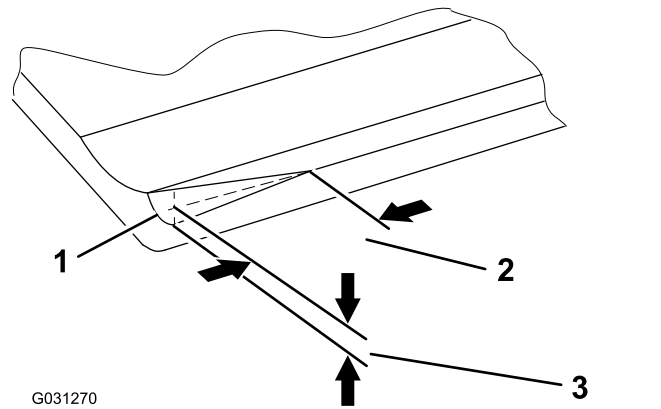
g027166

注 接触を強くしないと切れない場合には、鋭利な刃先を取り戻して精密なカットができるようにバックラップ、ベッドナイフのフェーシング、または研磨を行うことが必要Toro リール/ロータリーモアのための研磨マニュアル, Form No. 09168SL を参照

重要 どんな場合でもごく軽い接触がベストです。軽い接触を維持しないと、下刃とリール刃の接触による相互研磨がうまく行われず、短期間のうちに切れ味が落ちてしまいます。また、接触が強すぎると、下刃とリールが早く磨耗し、またその磨耗が不均一に発生する結果、かえって刈り上がりが悪くなる結果となりがちです。

注 下刃は、長期間使用しているうちにリールに削られ、リールの端部と接触する縁の部分が角張ってきます。この角張った部分は、ヤスリなどを使って下刃の刃先と面一に削り落としておくようにしてください。

注 出荷時に面取りを施していますが図 8、この面取りはベッドナイフの寿命の中ほど40%でなくなりますので、面取りが必要になります。



G031270

g031270

図 8

1. ベッドナイフ右端に形成された面取り部
2. 6.4 mm
3. 1.5 mm

注 面取りを大きくすぎると、ターフに刈り残しが出るようになりますから注意が必要です。

リールと下刃の調整を行う

この調整によって、リールと下刃のすり合わせを行い、双方の刃先の状態および切れ味を確認してください。また、この調整を終了したのち、必ず実際のフィールドでカッティングユニットの刈り上がりを確認してください。フィールド試験の結果にもとづいて、必要に応じて微調整を行ってください。

重要 リールに対して下刃を強く押し付けすぎると、下刃が破損しますから注意してください。

- バックラップや研磨を行った後には、実際に数分間の刈り込みを行うとリールと下刃が互いに馴染むので、その後に刃合わせ調整を行うとスムーズな場合があります。
- ターフの密度が非常に高い場合や、刈高が非常に低い場合には、更に微調整が必要となる場合があります。

この調整作業には、以下に挙げるものがが必要です

- シム 0.05 mm 0.002" (パーツ No. 140-5531)
- 切れ味確認用のペーパー(P/N 125-5610)
 1. カッティングユニットを平らな水平の作業台の上に置く。
 2. ベッドバー調整ねじを左に回してベッドナイフとリールの接触をなくす図 9。

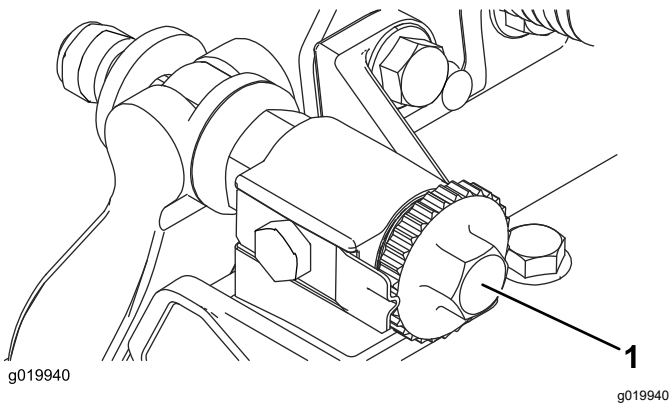


図 9

1. ベッドバー調整ねじ

3. ベッドナイフとリールが見えるようにカッティングユニットを立てる。

重要 ユニットの背面についているベッドバー調整ねじのナットが床に当たっていないことを確認するキックスタンドを使用すること 図 10。

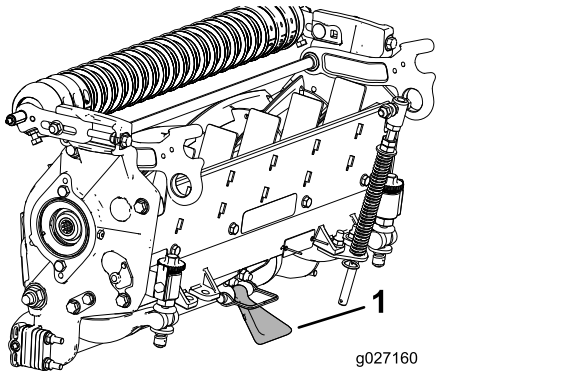


図 10

1. キックスタンド

4. カッティングユニットの右端からおよそ 25 mm の位置でリール刃が下刃と交差するようにリールを回して位置を決める。

注 その後の調整をやりやすくするために、この刃にマーカーで印をつける。

5. リール刃と下刃が交差している場所で、リール刃と下刃の間に、シム 0.0508 mm を挿入する。
6. シムに **軽い** 圧迫シムが挟まれる感じを感じるまで、右側のベッドバー調整ねじを右に回し、圧迫を感じたらそこから調整ねじを2クリック戻して、シムを抜き取る。

注 カッティングユニットの左右どちらかの側で調整をすると反対側の調整も影響されます。2クリック戻すことにより、反対側の調整作業時にクリアランスを確保します。

注 調整前の下刃とリールの間隔が広すぎる場合には、左右の調整ねじを交互に回して、間隔を適宜小さくしておくといでしょう。

7. 先ほどマークを付けた刃ユニット右側でシムを挟んでチェックした刃がカッティングユニットの左端からおおよそ 25 mm の位置でリール刃が下刃と交差するようにゆっくりとリールを回して位置を決める。
8. シムが軽く挟まれた状態で引き抜ける程度まで、左側のベッドバー調整ねじを右に回して調整する。
9. ユニットの右側に戻り、左右とも同じ程度の力でシムを引き抜くことができるように、適宜再調整する。
10. ステップ8と9を繰り返して、カッティングユニットの左右どちらの側でも、同じ力でシムを引き抜けるように、しかしそこから左右でもう1クリック締めるとシムを引き抜けなくなるように、下刃とリール刃のすき間を調整する。

注 以上で、下刃とリールが平行に調整された。

注 以上の調整は、毎日行う必要はありません。研磨を行った後や分解して再組み立てを行った時に実施してください。

11. この位置あと1クリック締めるとシムが通らなくなる位置から、ベッドバーアジャスタをそれぞれ右に1クリック締める。

注 1回のクリックで、下刃が 0.022 mm 移動します。調整ねじを締めすぎないように注意してください。

12. 刈り上がりのテストを行う **カッティングユニットの点検 (ページ 7)** を参照

後ローラを調整する

1. 希望の刈高範囲に必要な数のスペーサを刈高チャートで確認し、スペーサをサイドプレートの取り付けフランジ 図 11 の下に入れて、後ローラのブラケットの位置を正しくセットする 図 11。

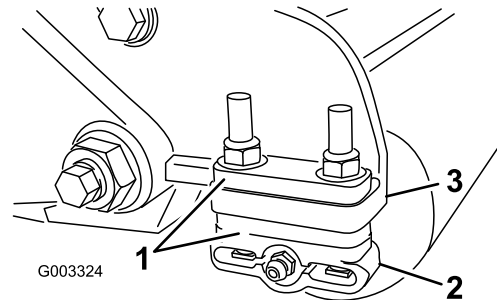


図 11

1. スペーサ
2. ローラブラケット
3. サイドプレートの取り付けフランジ

2. カッティングユニットの後部を持ち上げてベッドナイフの下に角材などの枕を置く。
3. 各ローラブラケットをそれぞれのサイドプレート取り付けフランジおよびスペーサに固定しているナット2個を外す。

4. サイドプレート取り付けフランジとスペーサから、ローラとボルトを外す。
5. スペーサを、ローラブラケットの上にしてボルトに通す。
6. ローラブラケットとスペーサとを、サイドプレート取り付けフランジの下側に、先ほど取り外したナットを使って取り付ける。
7. ベッドナイフとリールの接触状態が良好であることを確認する。カッティングユニットを立てて、前ローラと後ローラ、およびベッドナイフが見えるようにする。

注 リールと後ローラとの平行関係は、カッティングユニット全体の組み立て精度により保証されていますから、調整は不要です。極わずかの狂いの調整は以下の方法により可能です。カッティングユニットを定盤の上に載せ、サイドプレート固定キャップスクリュをゆるめる [図 12](#)。ガタを除去し、キャップスクリュを 37-45 N·m/36.6-44.7 kg·m = 27-33 ft·lb にトルク締めする。

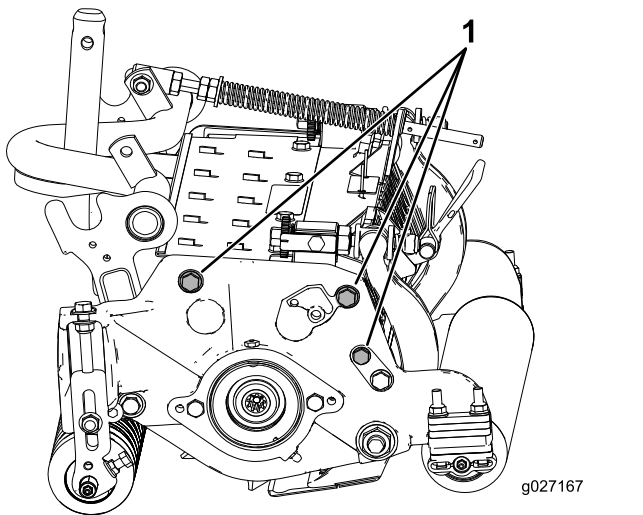


図 12

1. サイドプレートの取り付けキャップスクリュ

ターフ補正スプリングを調整する

ターフ補正スプリングは、カッティングユニットの前から後ろへの「体重移動」を行う働きがあります。これにより、マーセリングやボビングと呼ばれる「波打ったような」仕上がりを防いでいます。

重要 この調整は、カッティングユニットをトラクタに取り付け、ユニットを真っ直ぐ前に向けて床に降ろした状態で行ってください。

1. スプリングロッドの後穴にヘアピンコッターを忘れずに取り付けてください [図 13](#)。

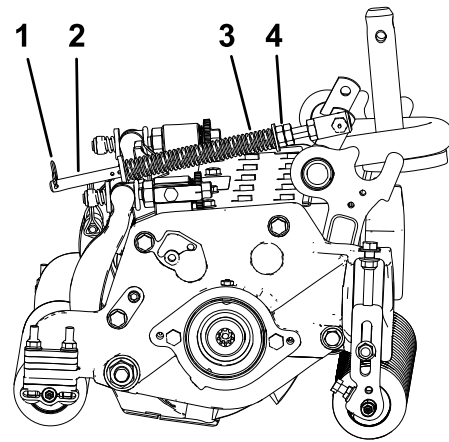


図 13

g313710

1. ヘアピンコッター
2. スプリングロッド
3. ターフ補正スプリング
4. 六角ナット

2. スプリングロッド前部の六角ナットを締めて、スプリング圧縮状態の長さが 15.9 cm になるようにする [図 13](#)。

注 アップダウンの激しい場所で使用する時には、スプリングの長さを 1.3 cm に調整してください。

注 刈高を変更したときや下刃の角度を変更したときはスプリングの長さを再調整してください。

刈高の調整方法

注 刈高を 25.4 mm 以上に設定するには高刈りキットを取り付けることが必要です。

1. 刈り高ブラケットをカッティングユニットのサイドプレートに固定しているロックナットをゆるめる [図 14](#)。

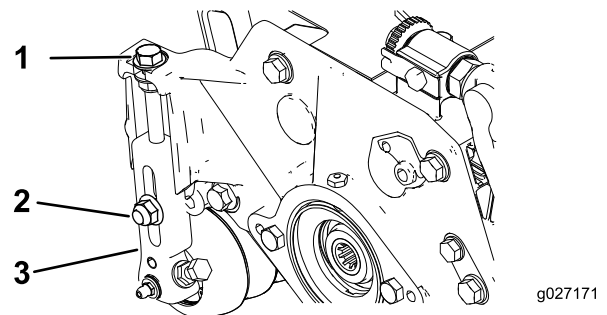


図 14

g027171

1. 調整ねじ
2. ロックナット
3. 刈り高ブラケット

2. ゲージバー [図 15](#) のナットをゆるめ、調整ねじを希望の刈り高に合わせる

注 ナットを締めすぎないこと。ワッシャの遊びがなくなるまで締め付ければそれでよい。

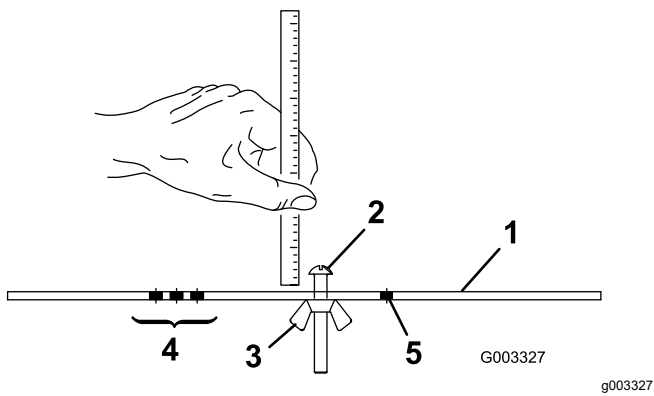


図 15

1. ゲージバー
2. 刈高調整ねじ
3. ナット
4. グルーマの刈高設定用の穴
5. 使用しない穴

3. ねじの頭の下からバーの表面までの距離が刈り高となる。
4. ゲージバーのねじの頭を下刃の先端に引っかけ、バーの後端を後ローラに当てがう図 16。

注 ショルダ付きローラを装着しているカッティングユニットの刈高を調べる場合には、ローラ端部の直径の大きい部分にゲージバーを当てて測定してください。

5. バーの前端がローラに当たるように、調整ねじで調整する図 16。

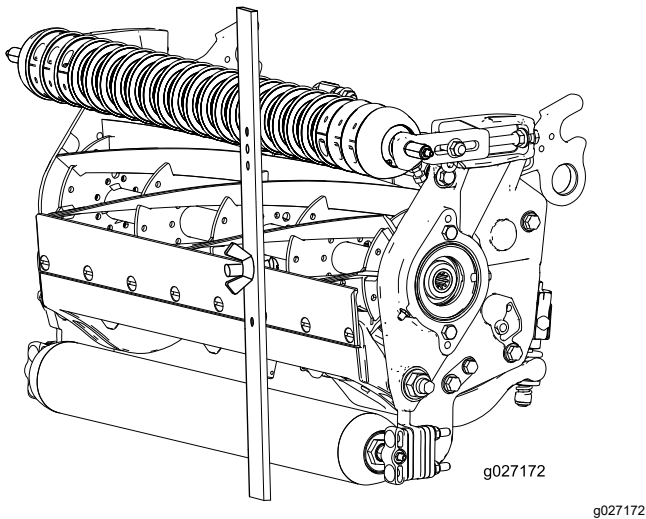


図 16


6. ローラ全体が下刃と平行になるように、ローラの両側を均等に調節する。

重要 前後のローラにゲージが当たり、ねじ頭がリールにぴったりと掛かっているのが正しい調整状態です。下刃の左右端でこの状態となるように調整してください。

7. ナットを締めて調整を固定する。

刈高表

刈高設定	刈り込みの「強さ」	後スペーサの数	チェーンリンクの数	グルーマキットを取り付けている場合**
6.4 mm	弱め	0	5	Y
	普通	0	5	Y
	強め	1	5	-
9.5 mm	弱め	0	5	Y
	普通	1	5	Y
	強め	2	5	-
12.7 mm	弱め	0	5	Y
	普通	1	5	Y
	強め	2	5	Y
15.6 mm	弱め	1	5	Y
	普通	2	5	Y
	強め	3	5	-
19.1 mm	弱め	2	5	Y
	普通	3	5	Y
	強め	4	5	-
22.2 mm	弱め	2	5	Y
	普通	3	5	Y
	強め	4	5	-
25.4 mm	弱め	3	5	Y
	普通	4	5	Y
	強め	5	4+	-
28.6 mm	弱め	4	5	-
	普通	5	5	-
	強め	6	5	-
31.8 mm**	弱め	4	5	-
	普通	5	5	-
	強め	6	5	-
34.9 mm**	弱め	4	5	-
	普通	5	5	-
	強め	6	5	-
381 mm**	弱め	5	5	-
	普通	6	5	-
	強め	7	5	-
41.3 mm**	弱め	6	4	-
	普通	7	4	-
	強め	8	4	-
44.4 mm**	弱め	6	4	-
	普通	7	4	-
	強め	8	5	-
47.6 mm**	弱め	7	4	-
	普通	8	5	-
	強め	9	5	-
50.8 mm**	弱め	7	5	-
	普通	8	5	-
	強め	9	5	-

+ 昇降アームの U ブラケットを下穴にセットします  19。

* 高刈りキット P/N 137-0890 を取り付ける必要があります。刈高ブラケットは、サイドプレートが一番上の穴にセットします。

** Y は、この刈高とスペーサの組み合わせでグルーマの使用が可能であることを示します。

以下の表により、希望する刈高に最も適したベッドナイフを決定してください。

ベッドナイフ選択チャート			
ベッドナイフ	パーツ番号	ベッドナイフのリップの高さ	刈高
ローカットモデル 03643	110-4084	5.6 mm	6.4-12.7 mm
EdgeMax® 低刈用 モデル 03641	137-6093	5.6 mm	6.4-12.7 mm
先長ローカットオプション	120-1640	5.6 mm	6.4-12.7 mm
先長ローカット EdgeMax® オプション	119-4280	5.6 mm	6.4-12.7 mm
EdgeMax® モデル 03638 と 03639	137-6094	6.9 mm	9.5-38.1 mm [*]
スタンダードオプション	108-9096	6.9 mm	9.5-38.1 mm [*]
ヘビーデューティーオプション	110-4074	9.3 mm	12.7-38.1 mm

* 暖地型芝草を 12.7 mm 以下の刈高で刈り込む場合には、ローカット用ベッドナイフが必要となる場合があります。

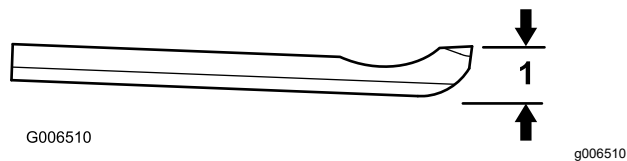


図 17

1. ベッドナイフのリップの高さ

刈高に関わる用語の解説

刈高の設定

希望する刈り高に設定調整するという意味です。

名目の刈高作業台で設定した刈高

前後のローラの底部を結んでできる平面からベッドナイフの先端までの高さのこと、いわば理論上の刈り込み高さです。

実効刈高

実際に芝草が刈り取られる高さのことです。名目刈高が同じでも、草種の違い、季節の違い、ターフや土壌のコンディションなどにより実効刈高はさまざまに変化します。カッティングユニットの設定刈り込みの強さ、ローラの種類と位置、ベッドナイフの種類、装着するアタッチメント、ターフ補正装置の調整なども、実効刈高に影響を与えます。ターフエバリュエータモデル 04399 を使って、定期的に実効刈高を確認し、名目刈高との差を把握しておくことをお勧めします。

刈り込みの「強さ」

刈り込みの「強度」は、刈りあがりに大きな影響を与えます。「強さ」とは、地表面と下刃との角度を言います 図 18。

この角度を何度にセットするのが一番よいかは、ターフのコンディションによって、また、どのような刈り上がりを希望するかによって異なってきます。使っていくうちにベストの設定がわかるようになります。また、ターフのコンディションはシーズンを通じて変化しますから、それに応じて調整してゆくことができます。

一般的に、暖地型の芝草バミューダ、パスパラム、ゾインアなどには、弱-普通程度の設定が適しており、寒地型の芝草ベント、ブルーグラス、ライグラスなどには、普通きつめの設定が適しています。きつい設定では、リールの回転によって、より多くの芝草がベッドナイフにかき寄せられるので、刈り取り量が多くなります。

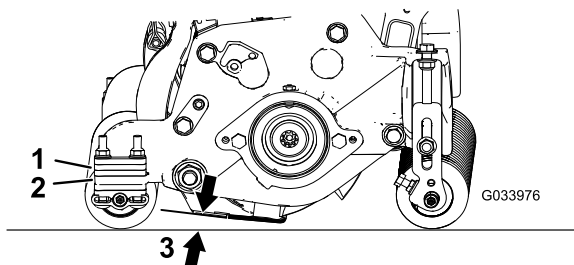


図 18

1. 後スペーサ
2. サイドプレートの取り付けフランジ
3. 刈り込みの「強さ」

後スペーサ

刈り込みの強さは、後スペーサの数で設定します。刈高の設定が同じなら、サイドプレート取り付けフランジの下にセットするスペーサの数が多いほど「きつい」刈り込みになります。トラクションユニットに装着されているカッティングユニット全部が同じ姿勢スペーサ Toro P/N106-3925 の数が同じにセットされていることが必要です。姿勢が異なるとターフの見映えが悪くなる可能性があります 図 18。

チェーンリンク

昇降アームチェーンを取り付ける位置によって、後ローラのピッチ角が決まります 図 19。

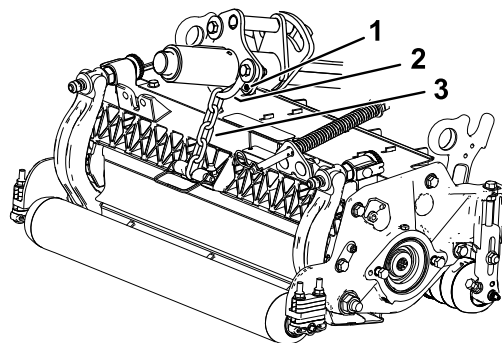


図 19

1. 昇降チェーン
2. ブラケット
3. 下穴

グルーマ

カッティングユニットにグルーマを取り付けた場合の推奨刈高設定値を示しています。

保守

キックスタンドを使ってカッティングユニットを立てた状態にする

ベッドナイフやリールを見るためにカッティングユニットを立てる場合には、ベッドバー調整ねじのナットが床面に接触しないように、カッティングユニットの後ろ側についているスタンドトラクションユニットの付属品で支えるようにしてください [図 20](#)。

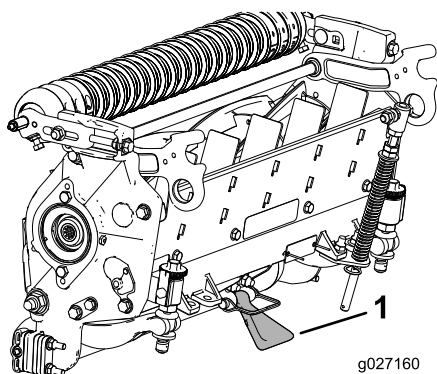


図 20

1. キックスタンド

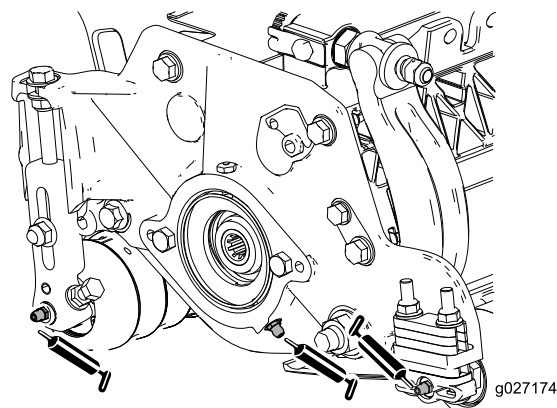


図 21

リールモータ側のグリスフィッティング位置

リールの2番取りリリーフ研磨

新品リールには、ランド部の幅が 1.3-1.5 mm あり、30°の逃げ角2番角、リリーフ角を付けてあります。

ランド部の幅が 3 mm を超えたら以下の作業を行ってください

1. 全部のリール刃に 30°の角度で2番削りを行って、ランド部の幅を 1.3 mm にしてください [図 22](#)と[図 23](#)。

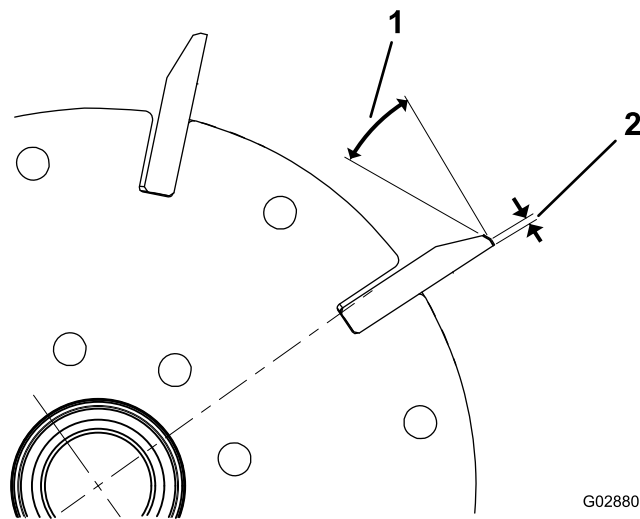


図 22

ラジアルリール

1. 30°

2. 1.3 mm

カッティングユニットの潤滑

定期的に、5ヶ所のグリスポイント [図 21](#) にNo.2リチウム系汎用グリスを注入します。

前ローラと後ローラにはそれぞれ2ヶ所、リールモータのスプラインにはカ所ののグリスポイントがあります。

注 カッティングユニットを水洗いした直後にグリスアップ作業を行うと、機械各部から水分を追い出してベアリングの寿命を延ばすことができます。

1. グリスニップルの周囲をウェスできれいに拭く。
2. きれいなグリスがローラのシールやベアリングの逃がしバルブからはみ出してくるまでグリスを注入する。
3. はみ出したグリスはふき取る。

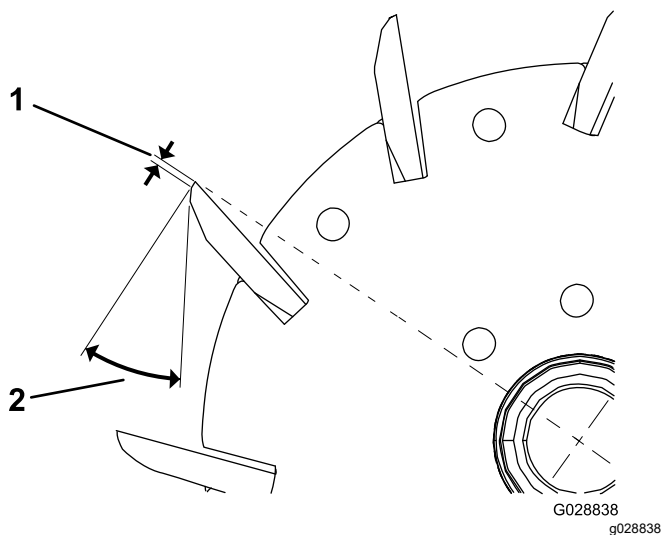


図 23
前傾リール

1. 1.3 mm 2. 30°

2. 円筒研磨を行って各刃先の軌道円の差を 0.025 mm 未満にしてください。

注 これにより、ランド部の幅がわずかに大きくなります。

注 リールやベッドナイフの鋭利な刃先を長持ちさせるには、リールやベッドナイフを新たに研磨して使い始めたときに、フェアウェイを2面刈り込むごとに刃合わせのチェックを行い、刃先にバリが出ていたら除去してください。バリは刃と刃の接触を大きくして摩耗を早めます。

ベッドナイフの整備

ベッドナイフの使用限界を以下の表に示します。

重要 使用限界を超えているベッドナイフでは、刈り込み後の見映えが悪くなったり、カッティングユニットの耐衝撃性が低下したりする可能性があります。

ベッドナイフの使用限界表				
ベッドナイフ	パーツ	ベッドナイフのリップの高さ*	使用限界*	研磨角度 上面角/前面角
EdgeMax® ローカット モデル 03641	137-6093	5.6 mm)	6.4–12.7 mm	10°/5°
ローカットモデル 03643	110-4084	5.6 mm)	4.8 mm	10°/5°
先長ローカット EdgeMax®オプション	119-4280	5.6 mm	4.8 mm	10°/10°
先長ローカットオプション	120-1640	5.6 mm	4.8 mm	10°/10°
EdgeMax® モデル 03638 と 03639	137-6094	6.9 mm	4.8 mm	10°/5°
スタンダードオプション	108-9096	6.9 mm	4.8 mm	10°/5°
ヘビーデューティー オプション	110-4074	9.3 mm	4.8 mm	10°/5°

ベッドナイフの上面と前面の推奨研磨角度 (図 24)

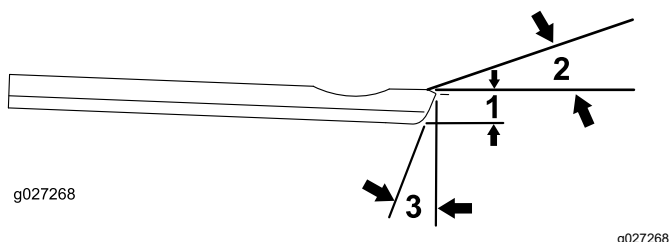


図 24

1. ベッドナイフの使用限界表*
2. 上面研磨角度
3. 前面研磨角度

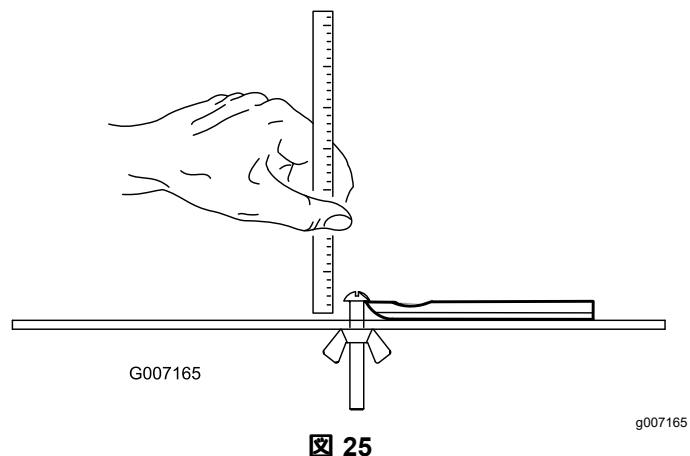


図 25

注 どのベッドナイフの場合も、使用限界の測定基準はベッドナイフの底面です 図 25。

上面の研磨角度を点検する

ベッドナイフの研磨では、研磨角度が非常に重要です。

傾斜計トロのパーツ番号 131-6828と傾斜計マウントトロのパーツ番号 131-6829を使用して研磨機の設定角度を調べ、必要に応じて修正を行ってください。

1. 図 26 に示すように、ベッドナイフの底部に傾斜計をセットする。

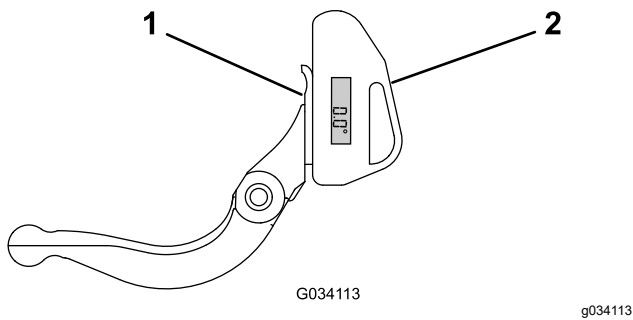


図 26

1. ベッドナイフ垂直
2. 傾斜計

2. 傾斜計についている Alt Zero ボタンを押す。
3. 傾斜計マウントのマグネットのエッジがベッドナイフのエッジに密着するように、ベッドナイフのエッジに傾斜計マウントをセットする 図 27。

注 このとき、ステップ 1 の時と同じ側にデジタル表示が見えるようにしてください。

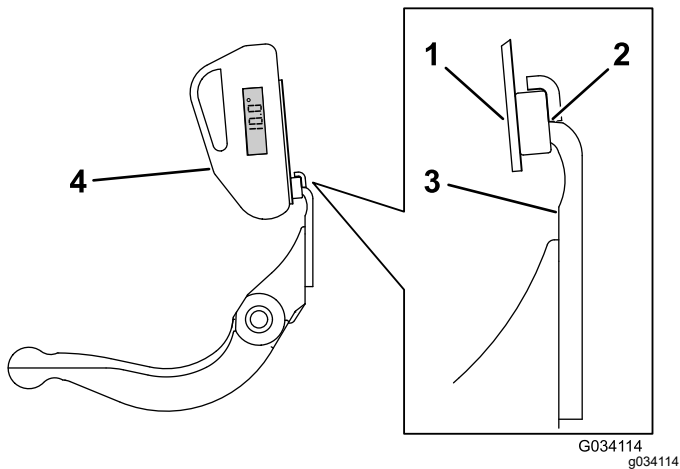


図 27

1. 傾斜計マウント
2. マグネットのエッジがベッドナイフのエッジに密着
3. ベッドナイフ
4. 傾斜計

4. 図 27 に示すようにマウントに傾斜計を取り付ける。

注 この時の読みが、研磨機によって作られた角度であり、この角度が推奨値から 2° 以内であれば適正です。

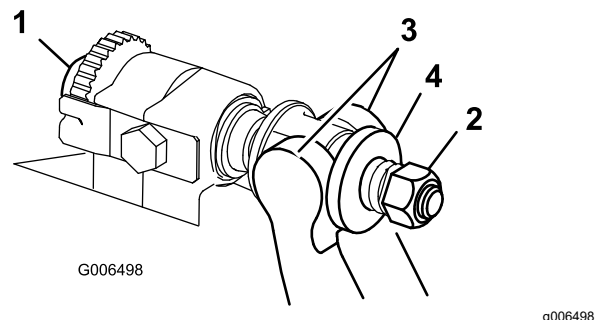


図 28

1. ベッドバー調整ねじ
2. スプリングテンションナット
3. ベッドバー
4. ワッシャ

2. スプリングテンションナットをゆるめて、ワッシャがベッドバーを全く押さないようにする 図 28。
3. ベッドバーボルト 図 29 を固定しているロックナット機体両側をゆるめる。

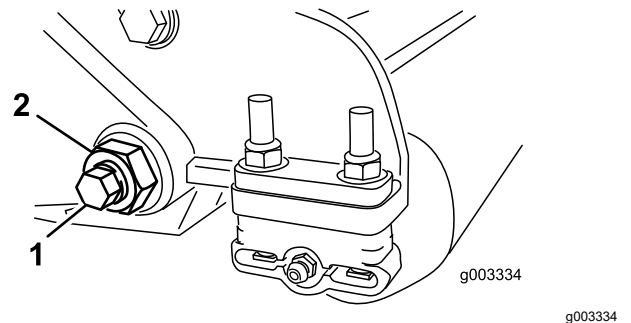


図 29

1. ベッドバーボルト
2. ロックナット

4. 各ベッドバーボルトを抜いて、ベッドバーを下に引き抜いて外す 図 29。

注 ベッドバーの両端にそれぞれナイロンワッシャ 2枚とスチールワッシャが1枚ずつあるので注意する 図 30。

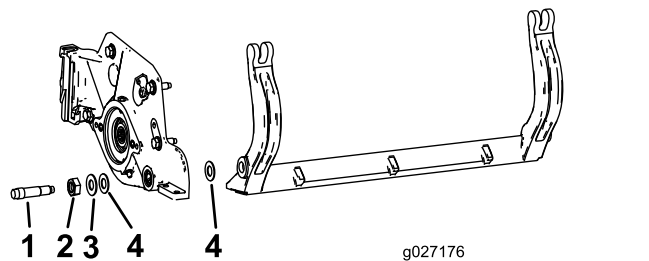


図 30

1. ベッドバーボルト
2. ナット
3. スチール製ワッシャ
4. ナイロン製ワッシャ

ベッドバーの整備

ベッドバーの取り外し

1. ベッドバー調整ねじを左に回して下刃とリールの接触を完全になくす 図 28。

ベッドバーの取り付け

1. ベッドバーアジャスタとワッシャとの間にベッドバーの固定用耳を入れる。

2. ベッドバーボルトとボルトについているナットとワッシャ6枚で、ベッドバーを各サイドプレートに固定する。

注 サイドプレートのボスの両側にナイロンワッシャを入れる。その外側からスチール製ワッシャを取り付ける [図 30](#)。

3. ベッドバーボルトを 37-45 N·m/3.7-4.6 kg·m = 27-33 ft·lb にトルク締めする。

注 左右の遊びが完全になくなって外側のスチール製ワッシャが回らなくなるまでただし決して締めすぎになったりサイドプレートが変形したりしていないロックナットを締め付ける。内側のワッシャには遊びがあつてよい。

4. スプリングがつぶれるまでテンションナットを締め、そこから半回転戻す [図 31](#)。

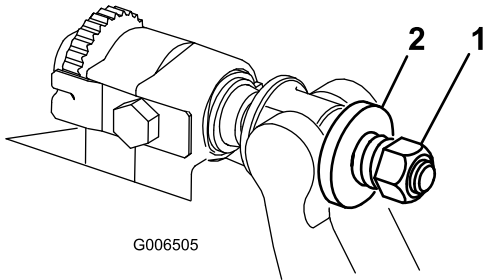


図 31

1. スプリングテンションナット 2. スプリング

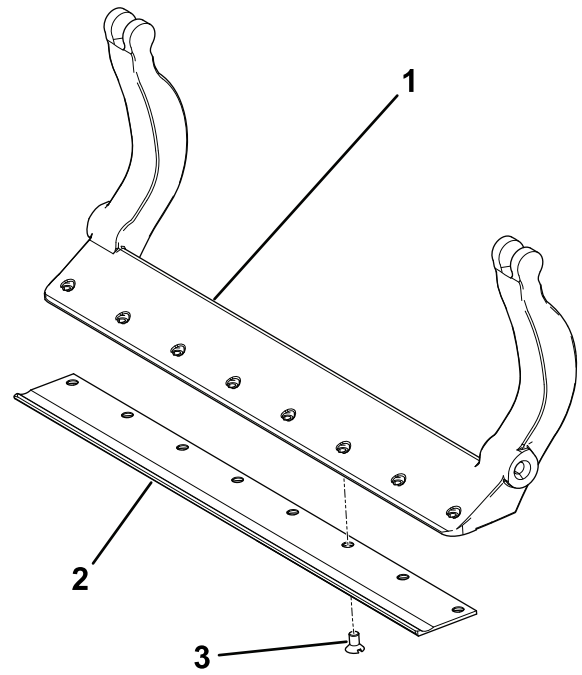


図 32

1. ベッドバー
2. ベッドナイフ
3. ねじ

g279161

- A. 外側の 2 本のねじを 1 N·m 1.15 kg·m = 10 in·lb にトルク締めする [図 33](#)を参照。
- B. ベッドナイフの中央から交互に左右に、各ねじを 23-28 N·m/2.3-2.9 1 kg·m = 200-250 in·lb にトルク締めする [図 33](#)を参照。

ベッドナイフの取り付け

1. ベッドバーの表面についている錆や汚れをきれいに落とし、ベッドバーの表面に薄くオイルを塗る。
2. ねじ穴をきれいに掃除する
3. ベッドナイフ固定ボルトに固着防止パウンドを塗ってベッドナイフをベッドバーに固定する [図 32](#)。

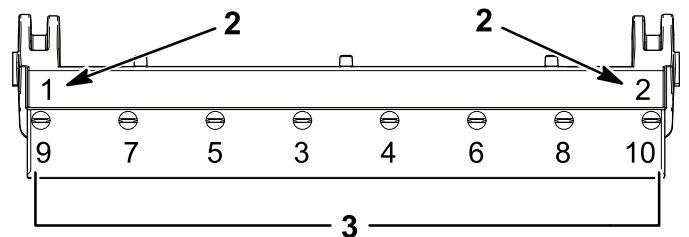
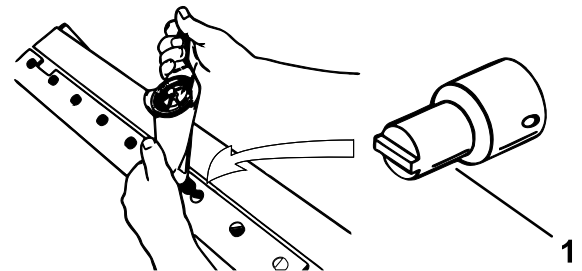


図 33

1. ベッドナイフねじ用工具
2. これらを最初に取り付けて 1 N·m/1.15 kg·m = 10 in·lb にトルク締め
3. 23-28 N·m = 23-28,8 kg·m = 200-250 in·lb にトルク締め

g279162

4. ベッドナイフを研磨する。

HD デュアルポイントアジャスタDPAの整備

1. 全部のパーツを取り外すHD DPA キットの 取り付け要領書および図 34を参照。
2. カuttingユニットのセンターフレームのブッシュ挿入場所に固着防止剤を塗布する 図 34。
3. フランジブッシュのキーとフレームのキー溝を揃えて、ブッシュを挿入する 図 34。

4. アジャスタシャフトにウェーブワッシャを通し、アジャスタシャフトをCuttingユニットのフレームのフランジブッシュに通す 図 34。
5. 平ワッシャとロックナットでアジャスタシャフトを固定する 図 34。
6. ロックナットを 20-27 Nm 2.1-2.6 kg.m = 15-20 ft-lbにトルク締めする。

注 ベッドバーアジャスタのシャフトは左ねじである。

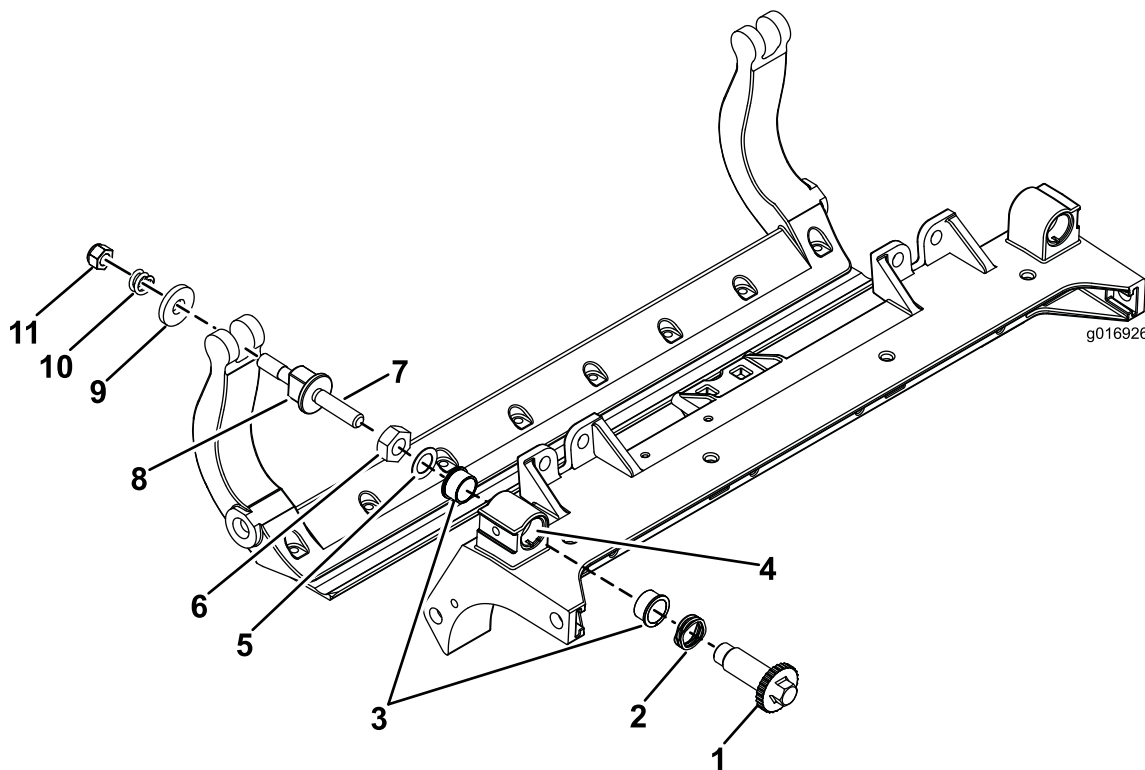


図 34

- | | | | |
|--------------|----------------------|----------------------|-------------------|
| 1. シャフトアジャスタ | 4. ここに固着防止コンパウンドを塗る。 | 7. ここに固着防止コンパウンドを塗る。 | 10. 圧縮スプリング |
| 2. ウェーブワッシャ | 5. 平ワッシャ | 8. ベッドバー調整ねじ | 11. スプリングテンションナット |
| 3. フランジブッシュ | 6. ロックナット | 9. 硬化ワッシャ | |

7. アジャスタシャフトに嵌るベッドバー調整ねじのねじ山部分に固着防止コンパウンドを塗布する
8. ベッドバー調整ねじをアジャスタシャフトにはめ込む。
9. 硬化ワッシャ、スプリング、スプリングテンションナットをアジャスタねじに仮止めする。
10. ベッドバーアジャスタとスラストワッシャとの間にベッドバーの固定用耳を入れる。
11. ベッドバーボルトとボルトについているナットとワッシャ6枚で、ベッドバーを各サイドプレートに固定する。

注 サイドプレートのボスの両側にナイロンワッシャを入れる。

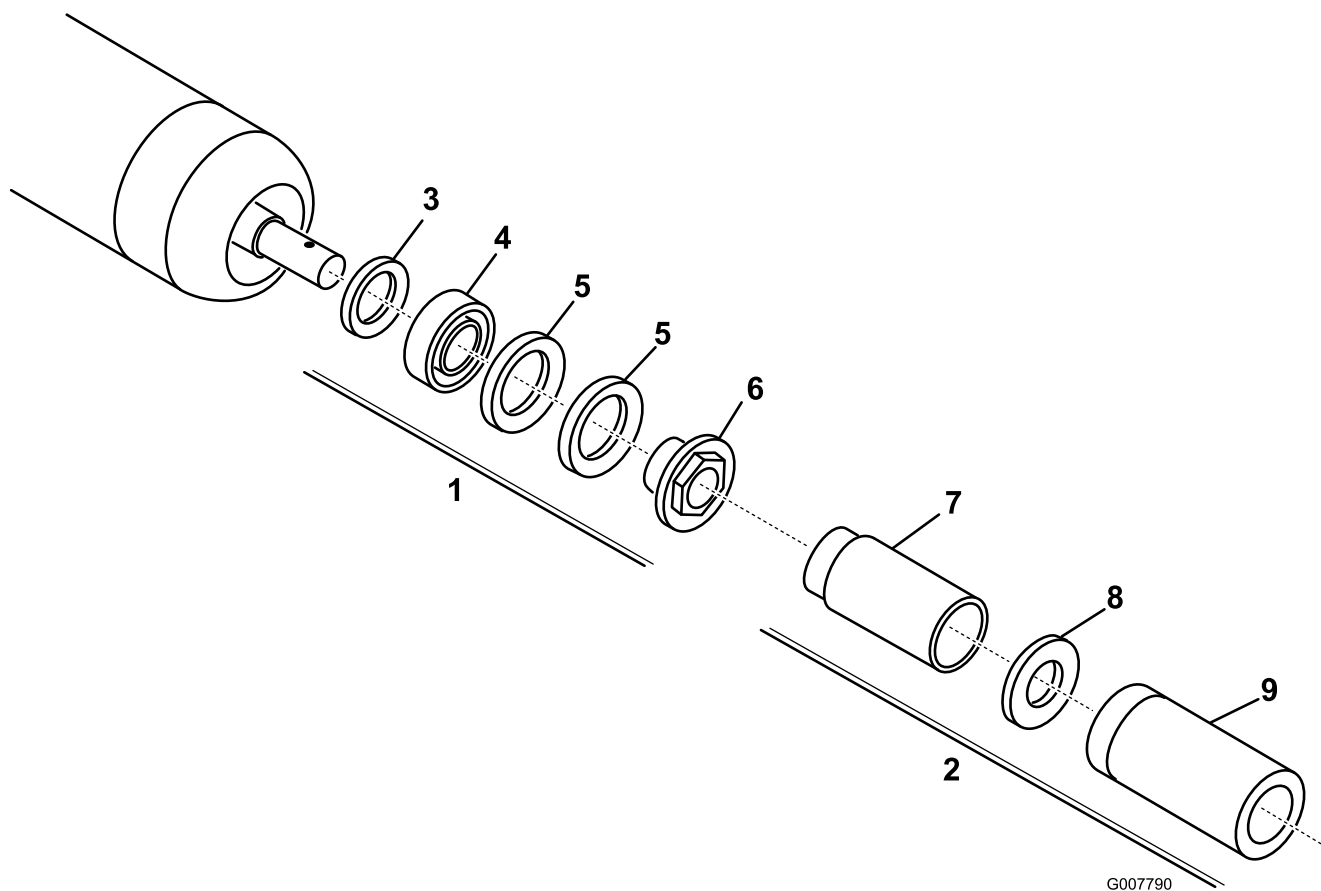
12. その外側からスチール製ワッシャを取り付ける 図 34。
13. ベッドバーボルトを 37-45 N·m 3.7-4.6 kg.m = 27-33 ft-lbにトルク締めする。
14. 左右の遊びが完全になくなって外側のスチール製ワッシャが回らなくなるまでただし決して締めすぎになったりサイドプレートが変形したりしていないロックナットを締め付ける。

注 内側のワッシャには遊びがあってもかまいません 図 34。

15. 各ベッドバーアジャスタアセンブリを締め付けて圧縮スプリングを完全に圧縮し、そこから1/2回転だけ戻す [図 34](#)。
16. カuttingユニットの反対側についても同じ作業を行う。
17. リールと下刃の調整を行う; [リールと下刃の調整を行う \(ページ 8\)](#)を参照。

ローラの整備

ローラの整備用として、ローラリビルドキットPart No. 114-5430およびローラリビルドツールキットPart No. 115-0803を販売しております [図 35](#)。ローラリビルドキットは、ローラの分解組み立てに必要なすべてのベアリング、ベアリングナット、内側シール、外側シールをセットにしたキットです。ローラリビルドツールキットは、ローラリビルドキットをつかってローラの再組み立てを行うのに必要な工具と説明書のキットです。詳細は、パーツカタログをご覧になるか、代理店にお問い合わせください。



G007790

g007790

図 35

- | | |
|-----------------------------|-------------------|
| 1. ローラリビルドキットP/N 114-5430 | 6. ベアリングナット |
| 2. ローラリビルド工具キットP/N 115-0803 | 7. 内側シールツール |
| 3. 内側シール | 8. ワッシャ |
| 4. ベアリング | 9. ベアリング/外側シールツール |
| 5. 外側シール | |

メモ

メモ

メモ

組込宣言書

The Toro Company, 8111 Lyndale Ave. South, Bloomington, MN, USA は、以下に挙げるユニットが、以下に列挙する指令に適合していることをここに宣言しますただし、各ユニットに付属する説明書にしたがって、「適合宣誓書」に記述されている所定のトロ社製品に取り付けることを条件とします。

モデル番号	シリアル番号	製品の説明	請求書の内容	概要	指示
03638	405700000 以上	7" 8 枚刃ラジアルリール DPA カッティングユニット	7-IN, 8 BLADE ES (RR) DPA CUTTING UNIT	カッティングユニット	2006/42/EC
03639	405700000 以上	7" 8 枚刃前傾リール DPA カッティングユニット	7-INCH, 8-BLADE ES (FSR) DPA CUTTING UNIT	カッティングユニット	2006/42/EC
03641	405800000 以上	7" 11 枚刃前傾リール DPA カッティングユニット	7-INCH, 11-BLADE ES (FSR) DPA CUTTING UNIT	カッティングユニット	2006/42/EC
03643	400000000 以上	7" 11 枚刃ラジアルリール DPA カッティングユニット	7-IN, 11 BLADE ES (RR) DPA CUTTING UNIT	カッティングユニット	2006/42/EC

2006/42/EC別紙VIIパートBの規定に従って関連技術文書が作成されています。

本製品は、半完成品状態の製品であり、国の規制当局の要求があった場合には、弊社より関連情報を送付いたします。ただし、送付方法は電子的通信手段によるものとします。

この製品は、製品に付随する「規格適合証明書」に記載されている承認済みのトロ社製品に取り付けることによって、関連する諸規制に適合するものであり、そのような状態でなければ使用することができません。

確認済み



Tom Langworthy
エンジニアリング担当取締役
8111 Lyndale Ave. South
Bloomington, MN 55420, USA
9月 19, 2022

権限を有する代表者

Marcel Dutrieux
Manager European Product Integrity
Toro Europe NV
Nijverheidsstraat 5
2260 Oevel
Belgium

UK Declaration of Incorporation

The Toro Company, 8111 Lyndale Ave. South, Bloomington, MN, USA は、以下に挙げるユニットが、以下に列挙する指令に適合していることをここに宣言しますただし、各ユニットに付属する説明書にしたがって、「適合宣誓書」に記述されている所定のトロ社製品に取り付けることを条件とします。

モデル番号	シリアル番号	製品の説明	請求書の内容	概要	指示
03638	405700000 以上	7" 8 枚刃ラジアルリール DPA カッティングユニット	7-IN, 8 BLADE ES (RR) DPA CUTTING UNIT	カッティングユニット	S.I. 2008 No. 1597
03639	405700000 以上	7" 8 枚刃前傾リール DPA カッティングユニット	7-INCH, 8-BLADE ES (FSR) DPA CUTTING UNIT	カッティングユニット	S.I. 2008 No. 1597
03641	405800000 以上	7" 11 枚刃前傾リール DPA カッティングユニット	7-INCH, 11-BLADE ES (FSR) DPA CUTTING UNIT	カッティングユニット	S.I. 2008 No. 1597
03643	400000000 以上	7" 11 枚刃ラジアルリール DPA カッティングユニット	7-IN, 11 BLADE ES (RR) DPA CUTTING UNIT	カッティングユニット	S.I. 2008 No. 1597

S.I. 2008 No.1597のSchedule 10に基づいて、関連する技術文書が作成されています。

本製品は、半完成品状態の製品であり、国の規制当局の要求があった場合には、弊社より関連情報を送付いたします。ただし、送付方法は電子的通信手段によるものとします。

この製品は、製品に付随する「規格適合証明書」に記載されている承認済みのトロ社製品に取り付けることによって、関連する規制等に適合するものであり、そのような状態でなければ使用することができません。

This declaration has been issued under the sole responsibility of the manufacturer.
The object of the declaration is in conformity with relevant UK legislation.

権限を有する代表者

Marcel Dutrieux
Manager European Product Integrity
Toro U.K. Limited
Spellbrook Lane West
Bishop's Stortford
CM23 4BU
United Kingdom



Tom Langworthy
エンジニアリング担当取締役
8111 Lyndale Ave. South
Bloomington, MN 55420, USA
9月 19, 2022

EEA/UK におけるプライバシーに関するお知らせ

Toro によるお客様の個人情報の利用について

The Toro Company (“Toro”) は、お客様のプライバシーを尊重します。弊社の製品をお買い上げ頂いた際、弊社ではお客様に関する情報を、お客様から直接、あるいは弊社の支社や代理店を通じて入手いたします。入手した情報は、お客様との契約を履行するために使用されます。具体的には、お客様のための製品保証登録、保証請求の処理、万一製品をリコールする場合のご連絡、さらには弊社の事業を進めるため、たとえばお客様満足度を調査したり、製品の改良、またお客様にとって役に立ちそうな製品のご紹介などに使用します。また、トロが上記の業務を遂行するために必要となる活動のために、弊社の子会社、提携会社、代理店などのビジネスパートナーに情報を開示する場合があります。また、法律に基づく要請があった場合や、事業の売却、買収、合併などが発生した場合にはお客様の情報を開示する場合があります。ただし、マーケティングのためにお客様の個人情報を他社に売ることは絶対にいたしません。

個人情報の保存

Toro では、上記の目的にとって必要な期間にわたり関連法律に従ってお客様の個人情報を保持いたします。具体的な保持期間についての詳細をお知りになりたい方は以下にご連絡ください legal@toro.com。

セキュリティについての Toro のお約束

あなたの個人情報についての情報処理作業は、米国またはあなたが居住される国のデータ保護関連規制よりも規制がゆるやかな第三国で行われる場合があります。あなたが居住する国の外にあなたの個人情報を移動させる場合、弊社は法に則った手続きでそれを行い、あなたに関わる個人情報が適切に保護され、また適切に取り扱われるように細心の注意を払います。

アクセスと訂正

お客様には、ご自身の個人情報を閲覧・訂正する権利があり、また、ご自身に関するデータの処理に対して異議申し立てないしは禁止を申し立てる権利があります。このような権利行使をなさりたい場合には legal@toro.com にメールでご連絡ください。弊社によるあなたの個人情報の取り扱い方法に関して懸念をお持ちの場合は、ご自身で直接弊社にお尋ねくださるようお願いいたします。なお、ヨーロッパにお住まいの皆様は、Data Protection Authority に対して異議申し立てを行うことができます。



Toro 製品保証

2年間または 1,500 時間限定保証

保証条件および保証製品

Toro 社およびその関連会社であるToro ワランティー社は、両社の合意に基づき、Toro 社の製品「製品」と呼びますの材質上または製造上の欠陥に対して、2年間または 1,500 運転時間のうちいずれか早く到達した時点までの品質保証を共同で実施いたします。この保証はエアレーターを除くすべての製品に適用されますエアレーターに関する保証については該当製品の保証書をご覧ください。この品質保証の対象となった場合には、弊社は無料で「製品」の修理を行います。この無償修理には、診断、作業工賃、部品代、運賃が含まれます。保証は「製品」が納品された時点から有効となります。
*アワーメータを装備している機器に対して適用します。

保証請求の手続き

保証修理が必要だと思われる場合には、「製品」を納入した弊社代理店ディストリビュータ又はディーラー に対して、お客様から連絡をして頂くことが必要です。連絡先がわからなかったり、保証内容や条件について疑問がある場合には、本社に直接お問い合わせください。

Toro Commercial Products Service Department
Toro Warranty Company
8111 Lyndale Avenue South
Bloomington, MN 55420-1196

952-888-8801 または 800-952-2740
E-mail: commercial.warranty@toro.com

オーナーの責任

製品のオーナーは、オペレーターズマニュアルに記載された整備や調整を実行する責任があります。必要な整備や調整を怠ったことが原因で発生した不具合などの問題点はこの製品保証の対象とはなりません。

保証の対象とならない場合

保証期間内であっても、すべての故障や不具合が保証の対象となるわけではありません。以下に挙げるものは、この保証の対象とはなりません

- Toroの純正交換部品以外の部品や Toro 以外のアクセサリ類を搭載して使用したことが原因で発生した故障や不具合。
- 推奨される整備や調整を行わなかったことが原因で生じた故障や不具合。
- 運転上の過失、無謀運転など「製品」を著しく過酷な条件で使用したことが原因で生じた故障や不具合。
- 製品を使用したことによって消耗した正常なパーツ通常の使用に伴って磨耗消耗する部品類とは、ブレード、ローラ、ローラおよびベアリングシールドタイプ、グリス注入タイプ共、ベッドナイフ、タイン、点火プラグ、キャスタホイール、ベアリング、タイヤ、フィルタ、ベルトなどを言い、その他、液剤散布用の部品としてダイヤフラム、ノズル、チェックバルブが含まれます。
- 以下のような外部要因が原因で発生する不具合天候、格納保管条件、異物、不適切な燃料、冷却液、潤滑剤、添加物、水、薬品などの使用。
- 適正な燃料ガソリン、軽油、バイオディーゼルなどを使用しなかったり、品質基準から外れた燃料を使用したために発生した不具合。
- 通常の使用にともなう音、振動、磨耗、損耗および劣化。通常の使用に伴う「汚れや傷」とは、運転席のシート、機体の塗装、ステッカー類、窓などに発生する汚れや傷を含みます。

米国とカナダ以外のお客様へ

米国またはカナダから輸出された製品の保証についてのお問い合わせは、お買いあげのToro 社販売代理店ディストリビュータまたはディーラーへおたずねください。代理店の保証内容にご満足いただけない場合は弊社の正規サービスセンターにご相談ください。

部品

定期整備に必要な部品類「部品」は、その部品の交換時期が到来するまで保証されます。この保証によって交換された部品は製品の当初保証期間中、保証の対象となり、取り外された製品は弊社の所有となります。部品やアセンブリを交換するか修理するかの判断は弊社が行います。場合により、弊社は再製造部品による修理を行います。

ディープサイクルバッテリーおよびリチウムイオンバッテリーの保証

ディープサイクルバッテリーやリチウムイオンバッテリーは、その寿命中に放出することのできるエネルギーの総量kWhが決まっています。一方、バッテリーそのものの寿命は、使用方法、充電方法、保守方法により大きく変わります。バッテリーを使用するにつれて、完全充電してから次に完全充電が必要になるまでの使用可能時間は徐々に短くなってゆきます。このような通常の損耗を原因とするバッテリーの交換は、オーナーの責任範囲です。注リチウムイオンバッテリーのみ2年経過後は日割り計算とします。詳細についてはバッテリーのサービスマニュアルを参照のこと。

クランクシャフトのライフタイム保証プロストライブ 02657 モデルのみ

トロ社の純正摩擦ディスクおよびクランク安全ブレードプレーキクラッチ統合ブレードプレーキクラッチBBC摩擦ディスクアセンブリを当初から搭載し、当初の購入者様がトロ社の推奨する運転方法および定期整備を遵守してご使用されたプロストライブ製品には、クランクシャフトの曲がり不具合に対するライフタイム保証が適用されます。摩擦ワッシャ、ブレードプレーキクラッチBBCその他のデバイスを搭載した製品には、このクランクシャフトのライフタイム保証は適用されません。

保守整備に掛かる費用はオーナーが負担するものとします

エンジンのチューンナップ、潤滑、洗浄、磨き上げ、フィルタや冷却液の交換、推奨定期整備の実施などは「製品」の維持に必要な作業であり、これらに関わる費用はオーナーが負担します。

その他

上記によって弊社代理店が行う無償修理が本保証のすべてとなります。

両社は、本製品の使用に伴って発生しうる間接的偶発的結果的損害、例えば代替機材に要した費用、故障中の修理関連費用や装置不使用に伴う損失などについて何らの責も負うものではありません。両社の保証責任は上記の交換または修理に限らせていただきます。その他については、排気ガス関係の保証を除き、何らの明示的な保証もお約束するものではありません。商品性や用途適性についての黙示的内容についての保証も、本保証の有効期間中のみに限って適用されます。

米国内では、間接的偶発的損害に対する免責を認めていない州があります。また黙示的な保証内容に対する有効期限の設定を認めていない州があります。従って、上記の内容が当てはまらない場合があります。この保証により、お客様は一定の法的権利を付与されますが、国または地域によっては、お客様に上記以外の法的権利が存在する場合があります。

排ガス保証についてのご注意

米国においては環境保護局EPAやカリフォルニア州法CARBで定められたエンジンの排ガス規制および排ガス規制保証があり、これらは本保証とは別個に適用されます。くわしくはエンジンメーカーのマニュアルをご参照ください。上に規定した期限は、排ガス浄化システムの保証には適用されません。製品に同梱またはエンジンメーカーからの書類に同梱されている、エンジンの排ガス浄化システムの保証についての説明をご覧ください。