



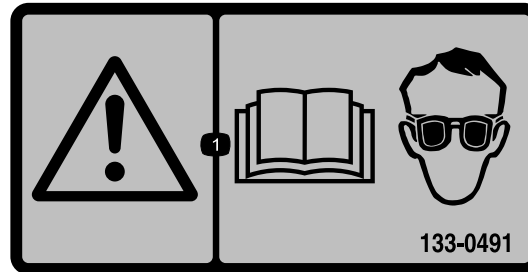
Regenrinnenreinigungskit

Flex-Force Power System® 60 V Gebläse, Ultra/UltraPlus/Super
Gebläse/Sauger oder Rake and Vac™ Gebläse/Sauger

Modellnr. 51668

Installationsanweisungen

Lesen Sie die *Bedienungsanleitung* und halten Sie alle Sicherheitsanweisungen ein.



133-0491

decal133-0491

1. Lesen Sie die *Bedienungsanleitung*; tragen Sie eine Schutzbrille.



Montieren des Verlängerungsschlauchs

Am Toro-Axialgebläse

1. Schalten Sie die Maschine aus und trennen Sie jede Energiequelle.
2. Entfernen Sie den Gebläseschlauch, so dass die Manschette direkt an den Gebläseauslass angeschlossen werden kann (Bild 2).
3. Schieben Sie die Manschette über den Auslass und sichern Sie diese durch Anziehen der Universalschelle.

Verwenden Sie die richtige Universal-Anschlussmanschette für den Durchmesser des Gebläseauslasses:

- Kleine Manschette: Auslassdurchmesser 5,1 bis 7,6 cm
- Große Manschette: Auslassdurchmesser 7,6 bis 10,2 cm
- Extra große Manschette: Auslassdurchmesser 10,2 bis 12,7 cm

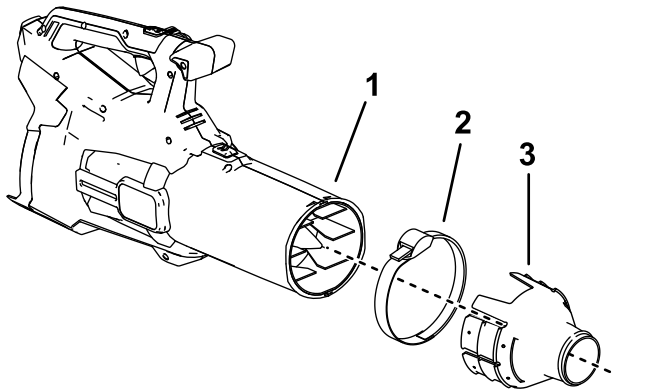


Bild 2

1. Auslass des Gebläsegehäuses
2. Universalschelle
3. Extra große Universal-Anschlussmanschette

Montieren des Verlängerungsschlauchs

An Gebläsesaugern von Toro

Wichtig: Ziehen Sie jedes Verlängerungsrohr über die Erhebungen am Ende des Gewindes.

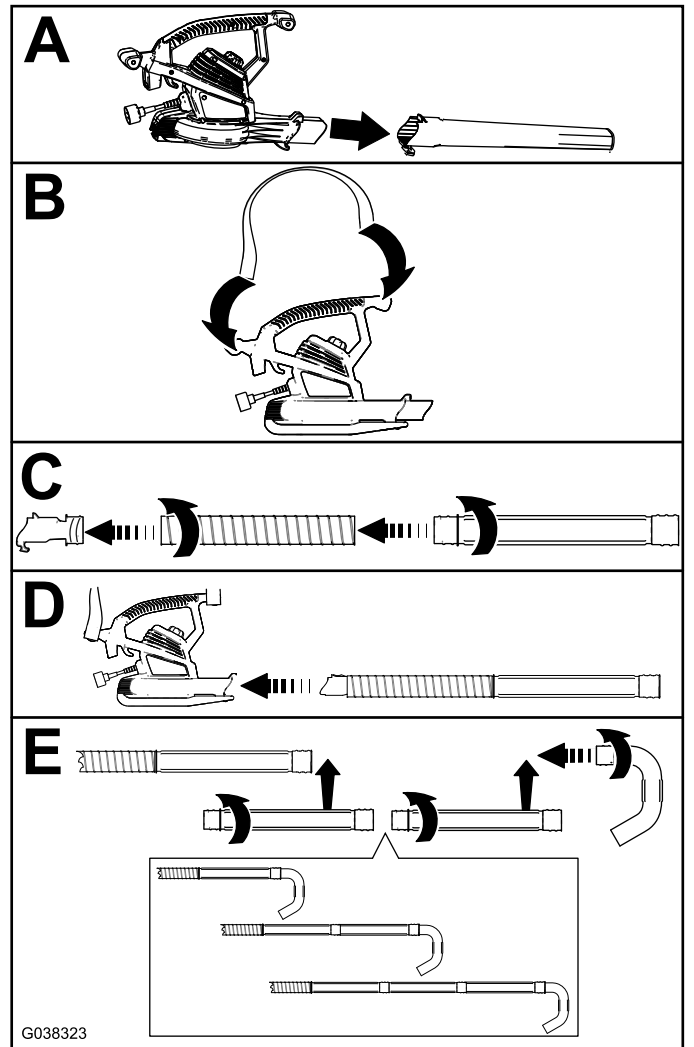


Bild 3

4. Befestigen Sie den flexiblen Schlauch und die Verlängerungsrohre an der Manschette, wie in C und E in Bild 3 dargestellt.

Verwenden des Kits

Lesen Sie die *Bedienungsanleitung* und halten Sie alle Sicherheitsanweisungen vor dem Betrieb des Gebläses ein.

Wichtig: Tragen Sie keine weiten Kleidungsstücke, die sich im Gebläse verfangen könnten.

1. Fassen Sie das Rohr mit beiden Händen an und halten Sie das Gebläse gegen Ihre Hüften; die Düse sollte nach außen und der Zulauf sollte zum Boden zeigen (Bild 4).

Wichtig: Beugen Sie sich bei der Verwendung des Kits nicht zu weit nach vorne; halten Sie immer beide Füße fest auf dem Boden.

2. Bewegen Sie die Düse entlang der Regenrinne, um Lauf und andere Rückstände aus der Regenrinne zu blasen.

Wichtig: Tragen Sie bei der Verwendung des Kits immer eine Schutzbrille.

Wichtig: Blockieren Sie nicht die Düse, da dies den Motor beschädigen kann.

Hinweis: Das Anbaugerät schwingt etwas, wenn Sie das Gebläse einschalten.

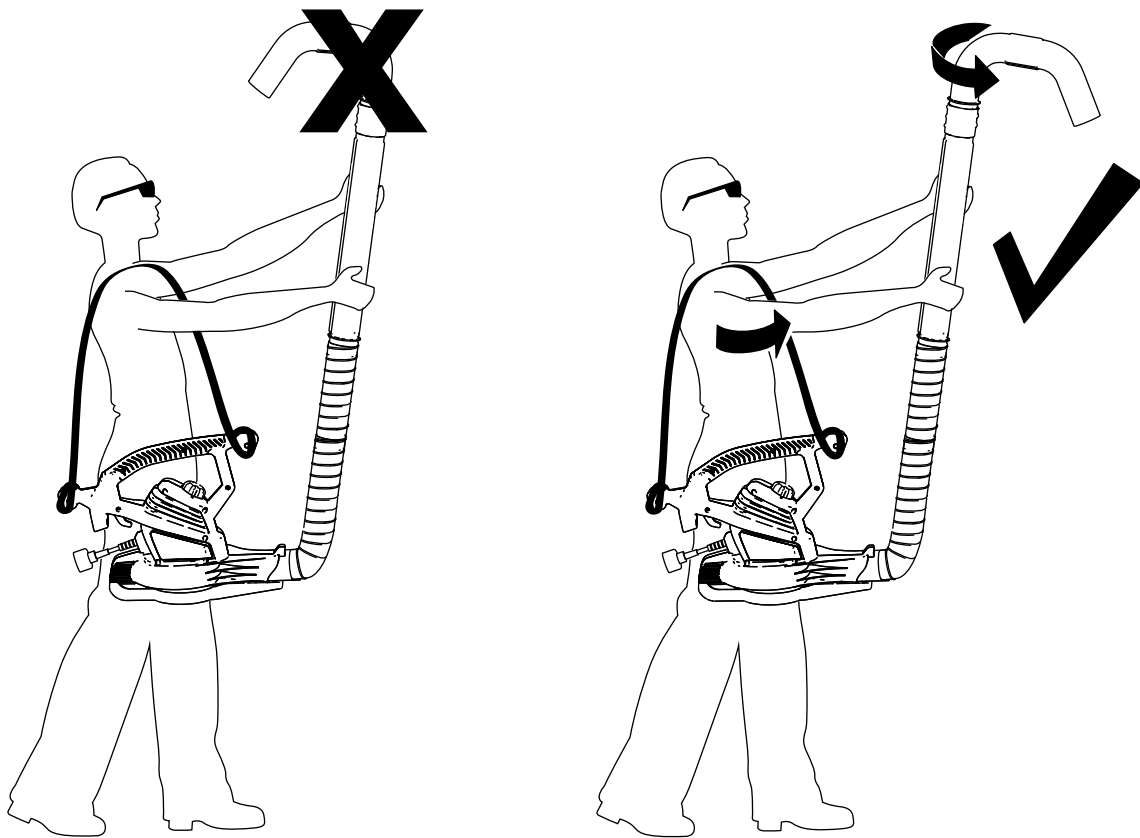


Bild 4

g321002

Hinweis: Ziehen Sie die Enddüse an oder lockern sie, damit der Auslauf von Ihnen weg zeigt.



Count on it.