



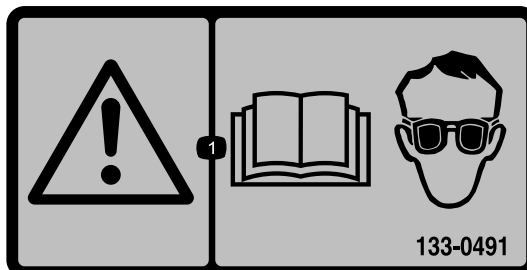
Kit para la limpieza de canalones

Soplador, Soplador/Aspirador Ultra/UltraPlus/Super, o
Soplador/Aspirador Rake and Vac™ con Flex-Force Power
System® 60V

Nº de modelo 51668

Instrucciones de instalación

Lea el *Manual del operador* y siga todas las instrucciones de seguridad.



1. Lea el *Manual del operador*; lleve protección ocular.



Instalación del conjunto del tubo de extensión

En Sopladores Axiales Toro

1. Apague la máquina y desconecte cualquier fuente de potencia.
2. Retire el tubo del soplador de manera que el collarín pueda conectarse directamente a la salida del soplador ().
3. Coloque el collarín sobre la salida y apriete la correa de conexión para fijarlo.

Utilice el collarín de conexión universal correcto para el diámetro de salida de su soplador:

- Collarín pequeño: diámetro de salida de 5,1-7,6 cm
- Collarín grande: diámetro de salida de 7,6-10,2 cm
- Collarín extragrande: diámetro de salida de 10,2-12,7 cm

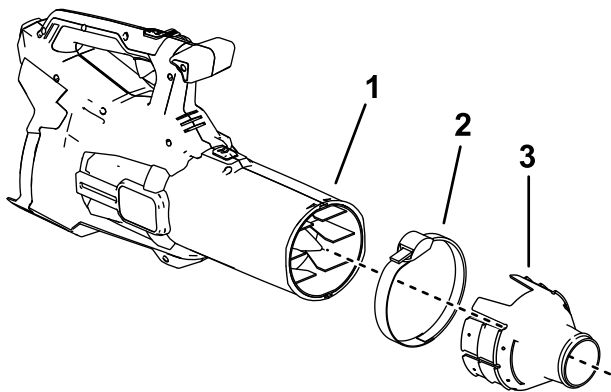


Figura 2

- | | |
|--------------------------------------|---|
| 1. Salida de la carcasa del soplador | 3. Collarín de conexión universal extragrande |
| 2. Correa de conexión universal | |

4. Instale el tubo flexible y los tubos de extensión en el collarín como se muestra en la , C y E.

Instalación del conjunto del tubo de extensión

En Sopladores/aspiradores Toro

Importante: Apriete cada tubo de extensión sobre los salientes situados en el extremo de la rosca.

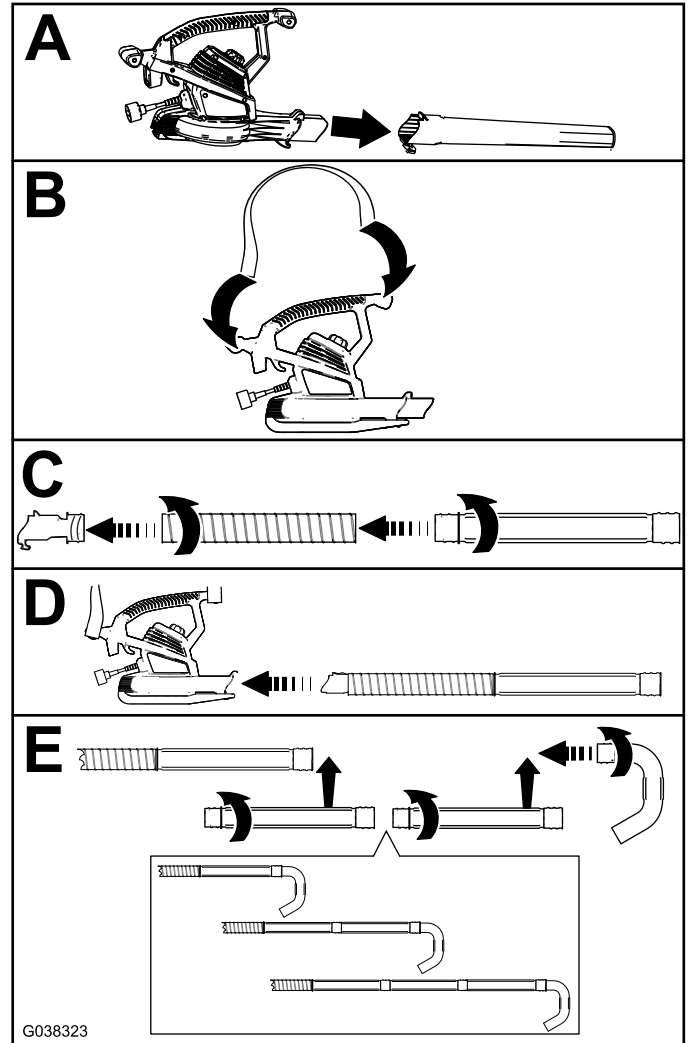


Figura 3

Uso del kit

Lea el *Manual del operador* y siga todas las instrucciones de seguridad antes de utilizar el soplador.

Importante: No lleve ropa suelta u holgada que pueda enredarse en el soplador.

1. Sujete el conjunto de tubos con ambas manos, manteniendo el soplador apretado contra las caderas, la tobera orientada hacia fuera y la entrada orientada hacia el suelo ().

Importante: No intente alcanzar zonas demasiado alejadas mientras utiliza el kit; mantenga los dos pies siempre en el suelo.

2. Mueva la tobera por el canalón para expulsar las hojas y residuos del canalón.

Importante: Siempre utilice protección ocular mientras usa el kit.

Importante: No obstruya la tobera porque esto podría dañar el motor.

Nota: El accesorio se flexiona un poco cuando se enciende el soplador.

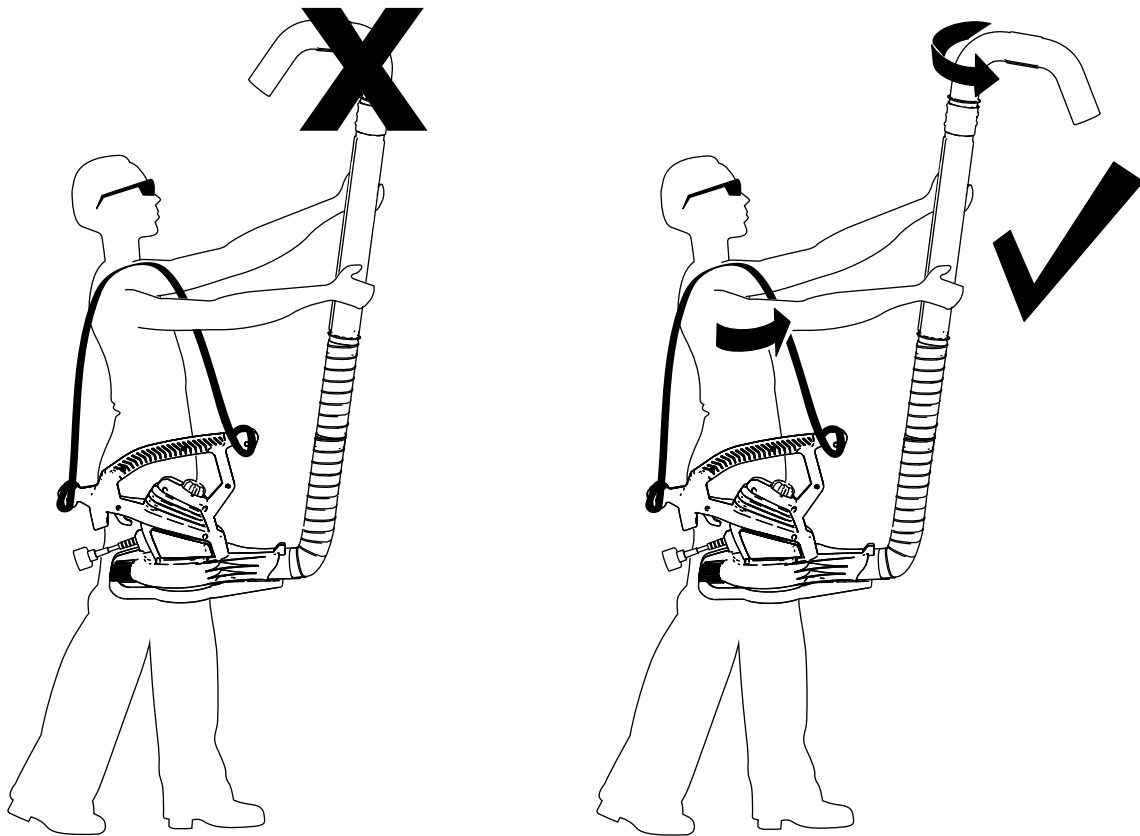


Figura 4

Nota: Apriete o afloje la tobera hasta que la salida no esté orientada hacia usted.



Count on it.