



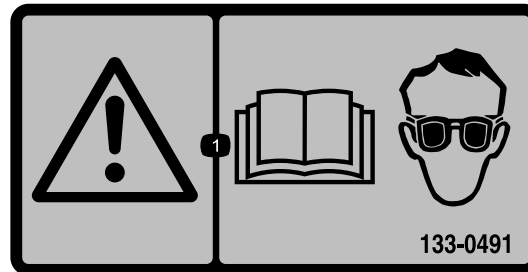
Zestaw do czyszczenia rynien

Dmuchawy i odkurzacze typu Flex-Force Power System® 60 V
Blower, Ultra/UltraPlus/Super Blower/Vacuum lub Rake and Vac™
Blower/Vacuum

Model nr 51668

Instrukcja instalacji

Zapoznaj się z *Instrukcją obsługi* i przestrzegaj informacji dotyczących bezpieczeństwa.



133-0491

decal133-0491

1. Zapoznaj się z *Instrukcją obsługi*; stosuj środki ochrony wzroku.



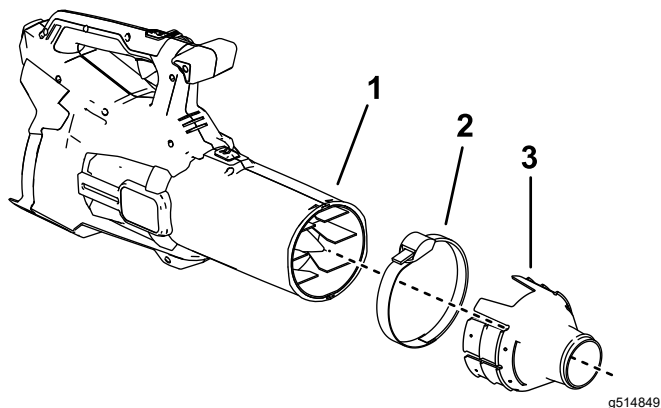
Montaż zespołu przedłużki rury

Na dmuchawach osiowych Toro

1. Wyłącz maszynę i odłącz źródła zasilania.
2. Zdejmij rurę dmuchawy, aby kołnierz mógł stykać się bezpośrednio z wylotem dmuchawy ([Rysunek 2](#)).
3. Nasuń kołnierz na wylot i zamocuj go, zaciskając opaskę zaciskową.

Użyj właściwego uniwersalnego kołnierza łączącego dla średnicy wylotu dmuchawy:

- Mały kołnierz: średnica wylotu 2 do 3 cali (5,1 do 7,6 cm)
- Duży kołnierz: średnica wylotu 3 do 4 cali (7,6 do 10,2 cm)
- Bardzo duży kołnierz: średnica wylotu 4 do 5 cali (10,2 do 12,7 cm)



Rysunek 2

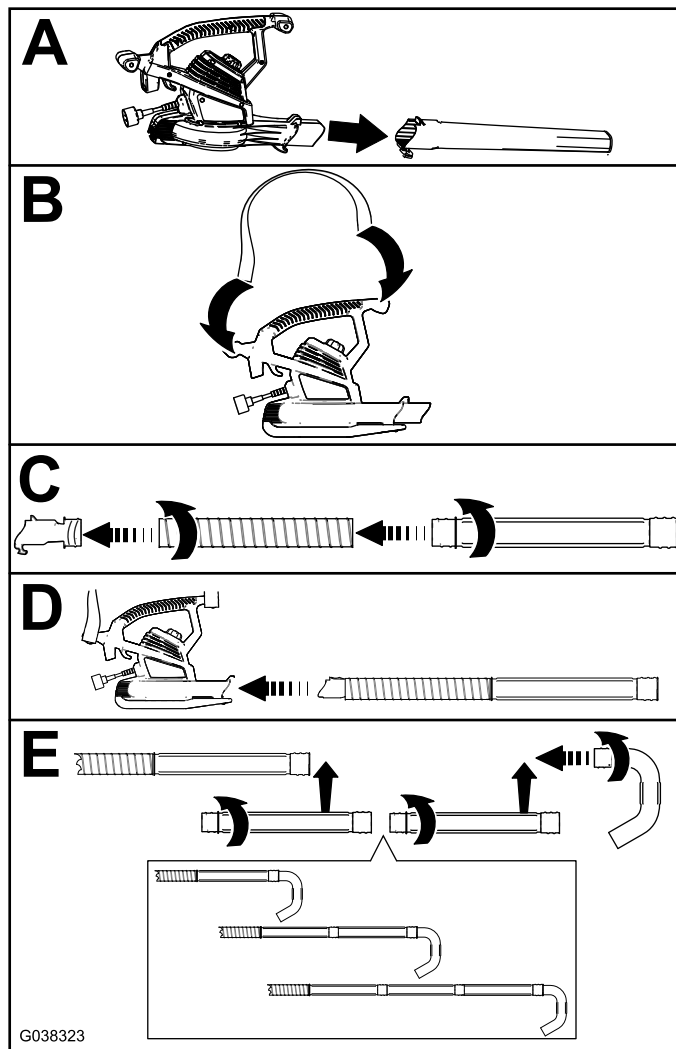
1. Wylot na obudowie dmuchawy
2. Uniwersalna opaska zaciskowa
3. Bardzo duży uniwersalny kołnierz łączący

4. Na kołnierzu zamontuj rurę elastyczną i przedłużki, jak pokazano w ramkach C i E na [Rysunek 3](#).

Montaż zespołu przedłużki rury

Na dmuchawach Toro Vac

Ważne: Dokręć każdą przedłużkę tak, aby zachodziła na zgrubienia na końcu gwintu.



Rysunek 3

Obsługa zestawu

Przed uruchomieniem dmuchawy zapoznaj się z *Instrukcją obsługi* i przestrzegaj wszelkich instrukcji bezpieczeństwa.

Ważne: Nie należy nosić luźnej odzieży, która może zostać pochwycona przez dmuchawę.

1. Trzymaj zespół rury dwiema rękami tak, aby dmuchawa była dociśnięta do bioder, a wylot był skierowany na zewnątrz, w stronę podłoża (Rysunek 4).

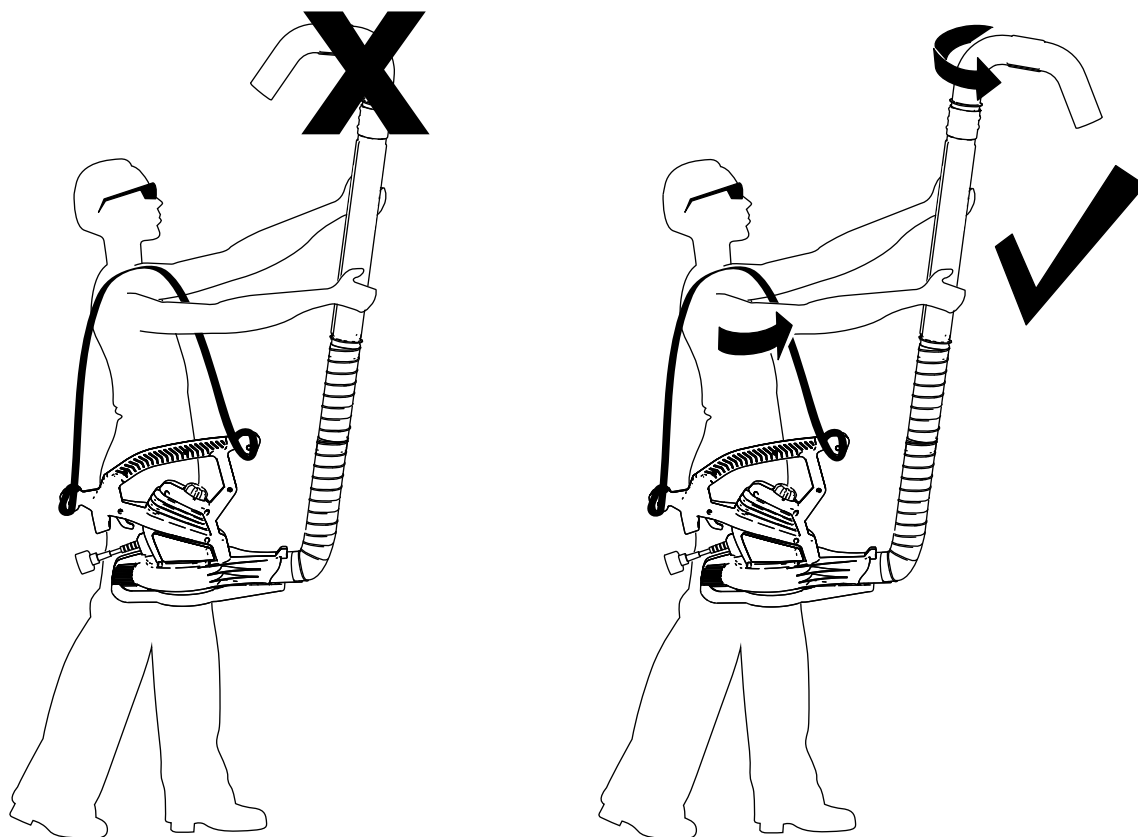
Ważne: Podczas używania zestawu nie wolno nadmiernie się wychylać; zawsze należy utrzymywać obie stopy na podłożu.

2. Przesuwaj dyszę wzdłuż rynny, aby wydmuchać z niej liście i inne zanieczyszczenia.

Ważne: Przed pracą z zestawem należy założyć okulary ochronne.

Ważne: Nie należy dopuszczać do zatkania dyszy, gdyż mogłoby to spowodować uszkodzenie silnika.

Informacja: Przy włączaniu dmuchawy końcówka może się nieznacznie zakołysać.



Rysunek 4

g321002

Informacja: Dyszę wylotową należy wkręcić lub wykręcić w taki sposób, aby jej wylot nie był skierowany w stronę operatora.



Count on it.