



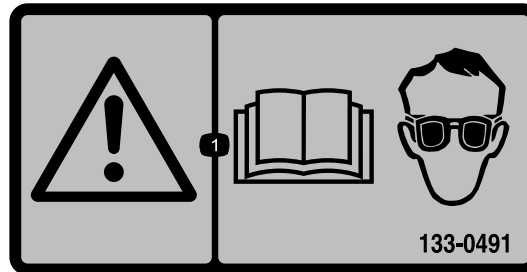
Sats för rengöring av ränna

Flex-Force Power System® 60 V-blåsare, Ultra/UltraPlus/Super-blåsare/vakuumsug eller Rake and Vac™-blåsare/vakuumsug

Modellnr 51668

Monteringsanvisningar

Läs igenom *bruksanvisningen* och följ alla säkerhetsanvisningar.



133-0491

decal133-0491

1. Läs *bruksanvisningen*. Använd ögonskydd.



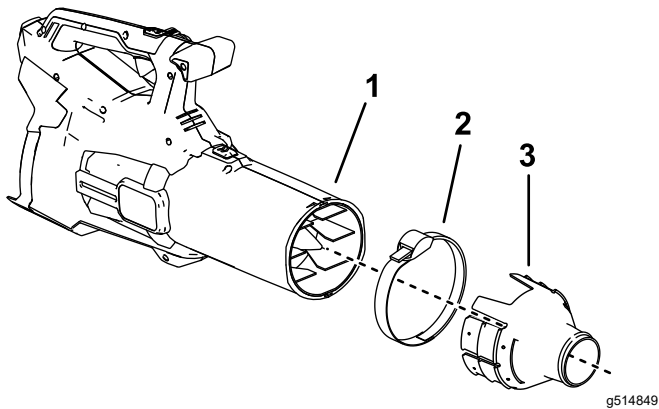
Installera förlängningsröret

På Toros axialblåsmaskin

1. Stäng av maskinen och koppla loss eventuella strömkällor.
2. Ta bort blåsarret så att kragen kan anslutas direkt till blåsarutloppet (Figur 2).
3. För kragen över utloppet och fäst den genom att dra åt anslutningsremmen.

Använd rätt universell anslutning för blåsarutloppets diameter:

- Liten krage: 5,1 till 7,6 cm utloppsdiameter
- Stor krage: 7,6 till 10,2 cm utloppsdiameter
- Extra stor krage: 10,2 till 12,7 cm utloppsdiameter



Figur 2

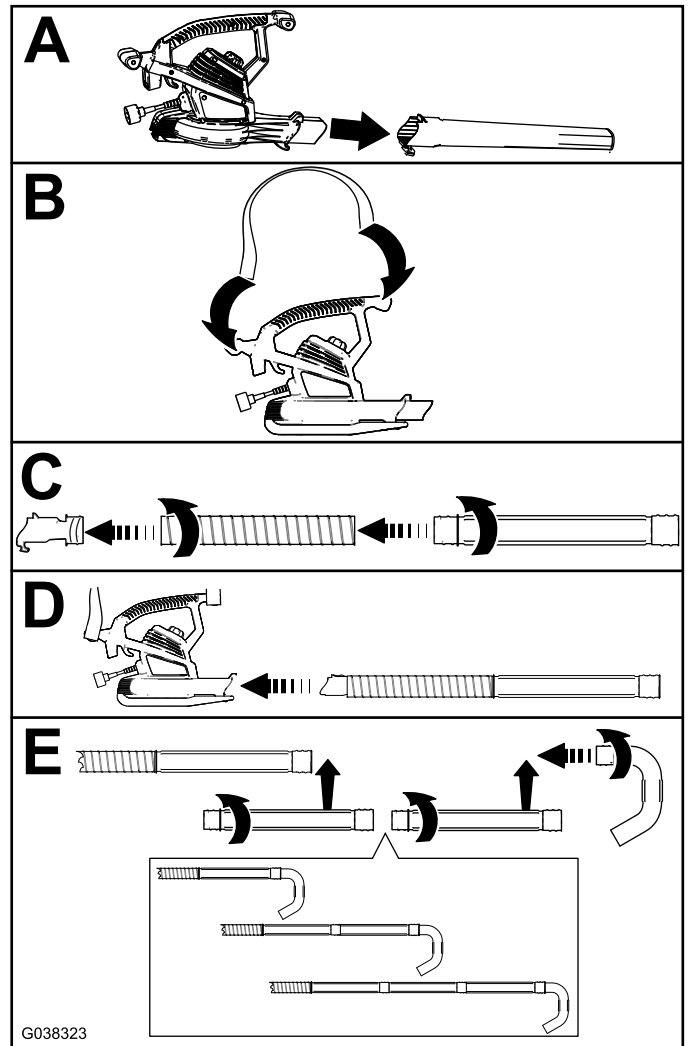
1. Blåsarkåpans utlopp
2. Universell anslutningsrem
3. Extra stor universell anslutningskrage

4. Montera slangen och förlängningsrören i kragen enligt beskrivning C och E i Figur 3.

Installera förlängningsröret

På Toro elektrisk lövblås/-sug

Viktigt: Dra åt alla förlängningsrör runt utbuktningarna längst ut på gängorna.



Figur 3

Använda satsen

Läs igenom *bruksanvisningen* och följ alla säkerhetsanvisningar innan du använder lövblåsen/-sugen.

Viktigt: Bär inte löst sittande plagg som kan fastna i blåsaren.

1. Håll röret med båda händerna. Se till att blåsaren ligger mot dina höfter, att munstycket är vänt utåt och att insuget är vänt mot marken (Figur 4).

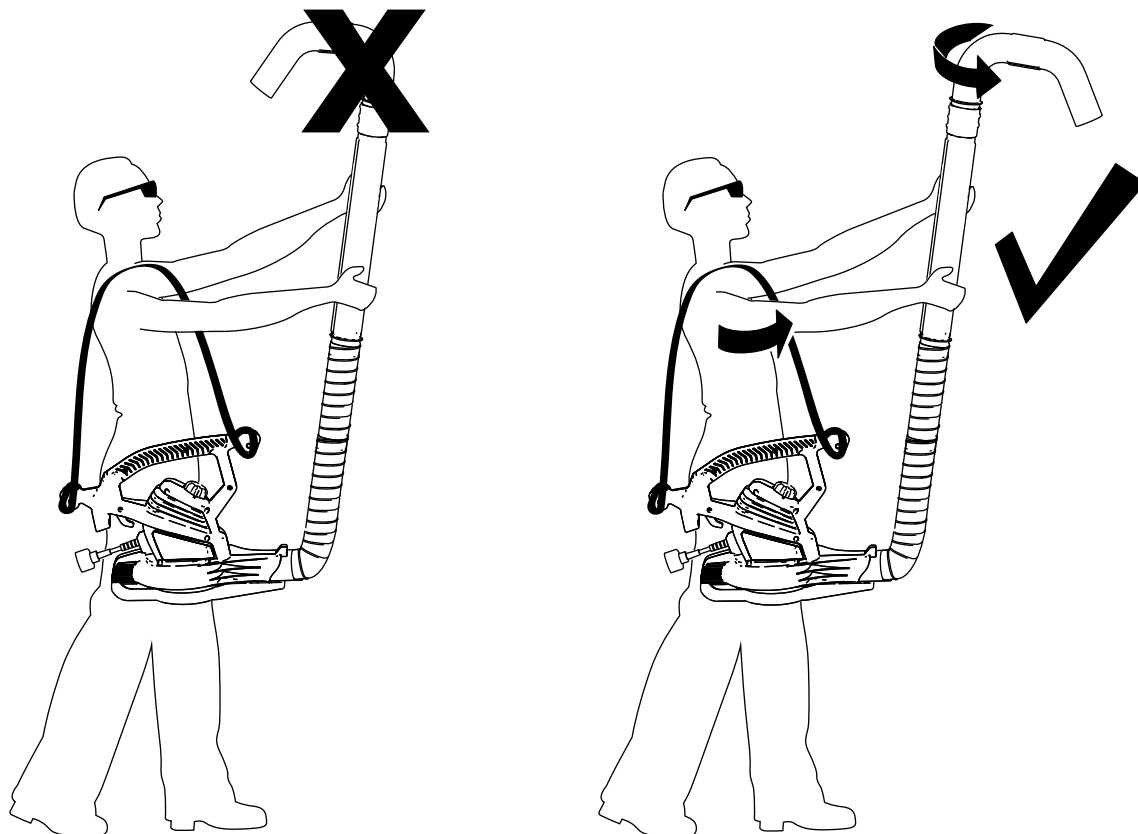
Viktigt: Sträck dig inte för långt när du använder satsen. Stå alltid med båda fötterna på marken.

2. Flytta munstycket längs rännan för att blåsa bort löv och annat skräp.

Viktigt: Använd alltid skyddsglasögon när du använder satsen.

Viktigt: Blockera inte munstycket, eftersom det kan skada motorn.

Obs: Redskapet gungar lätt när du slår på blåsaren.



Figur 4

g321002

Obs: Dra åt eller lossa änden på slutmunstycket för att rikta utloppet bort från dig.



Count on it.