



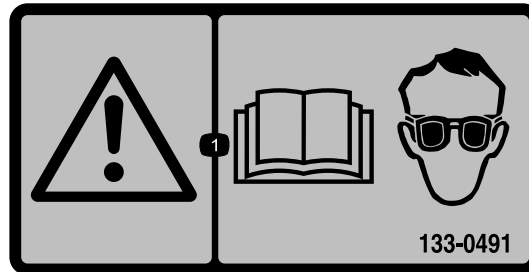
# Gootreiniger

Flex-Force Power System® 60 V blazer, Ultra/UltraPlus/Super blazer/zuigmachine of Rake and Vac™ blazer/zuigmachine

Modelnr.: 51668

## Installatie-instructies

Lees de *Gebruikershandleiding* en volg alle veiligheidsinstructies op.



133-0491

decal133-0491

1. Lees de *Gebruikershandleiding*; draag oogbescherming.



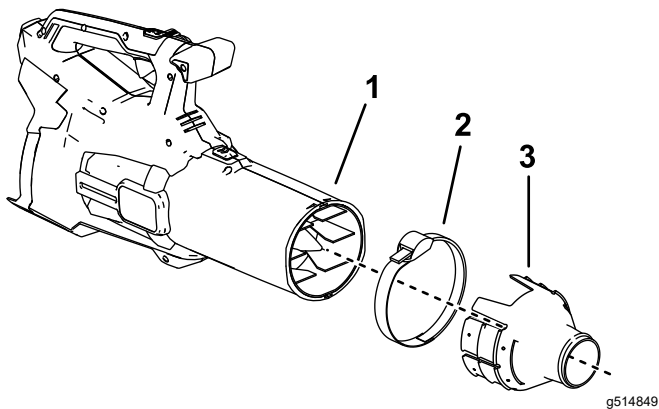
# De verlengbuis bevestigen

## Op Toro axiaalblazers

1. Schakel de machine uit en koppel stroomvoorzieningen af.
2. Verwijder de buis van de blazer zodat de kraag rechtstreeks kan aangesloten worden op de uitgang van de blazer (Figuur 2).
3. Schuif de kraag over de uitgang en bevestig deze door de aansluitingsband vast te maken.

Gebruik de juiste universele aansluitingskraag voor de uitgangsdiameter van uw blazer:

- Kleine kraag: uitgangsdiameter van 5,1 tot 7,6 cm
- Grote kraag: uitgangsdiameter van 7,6 tot 10,2 cm
- Extra grote kraag: uitgangsdiameter van 10,2 tot 12,7 cm



Figuur 2

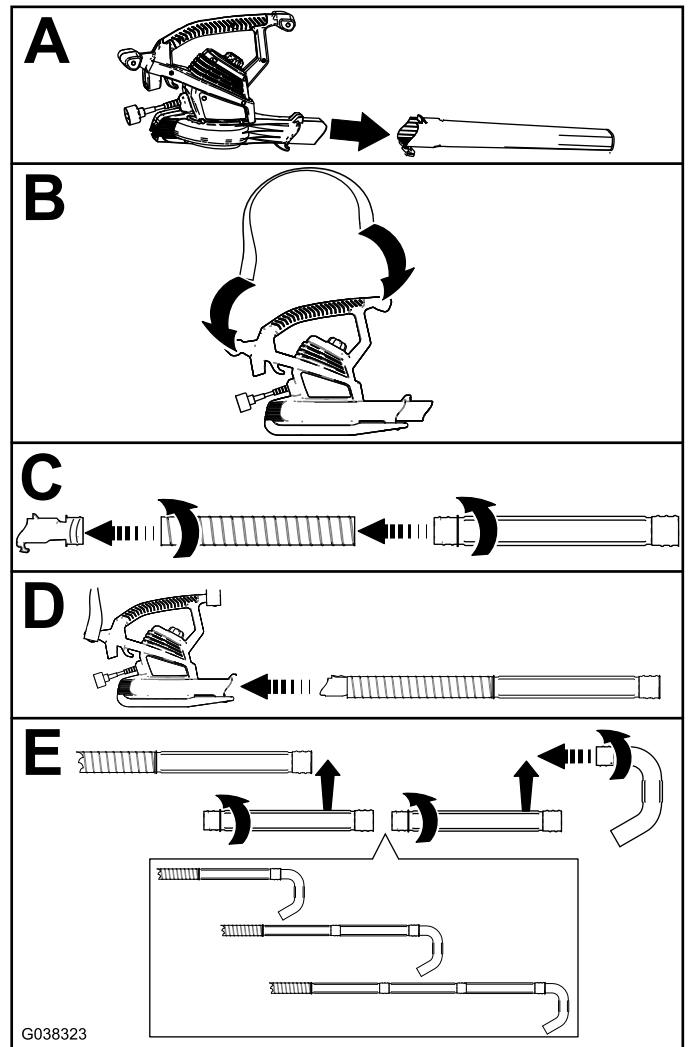
1. Uitgang van blazerbehuizing
2. Universele aansluitingsband
3. Extra grote universele aansluitingskraag

4. Monteer de flexibele buis en de verlengbuizen aan de kraag zoals getoond in C en E van Figuur 3.

# De verlengbuis bevestigen

## Op Toro bladblaas-/zuigmachines

**Belangrijk:** Draai elke verlengbuis vast tot voorbij de nokken aan het uiteinde van de schroefdraad.



Figuur 3

# De set gebruiken

Lees de *Gebruikershandleiding* en volg alle veiligheidsinstructies op voordat u de blazer gebruikt.

**Belangrijk:** Draag geen losse kleding die in de blazer gezogen kan worden.

1. Houd de buis met beide handen vast en houd de blazer tegen uw heupen, met het mondstuk naar buiten gericht en de aanzuigopening naar de grond gericht (Figuur 4).

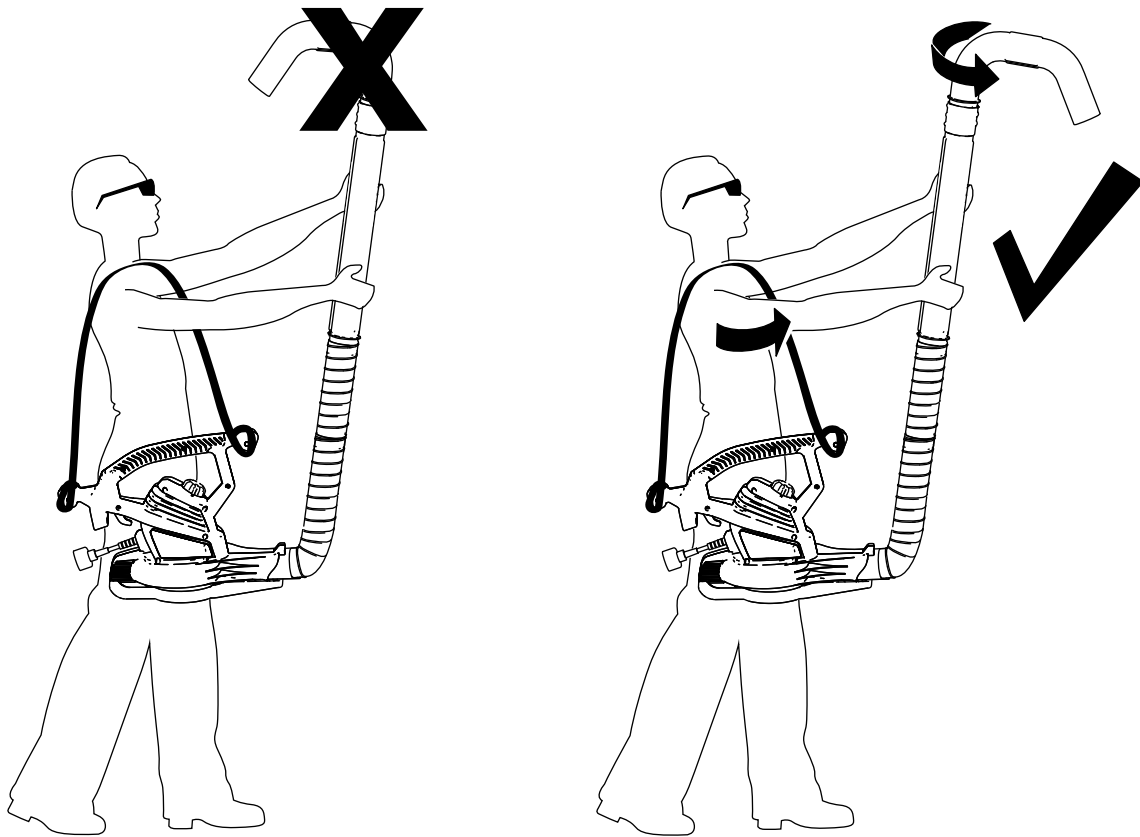
**Belangrijk:** Reik niet te ver wanneer u de set gebruikt; houd beide voeten altijd op de grond.

2. Beweeg het mondstuk langs de goot om bladeren en ander vuil uit de goot te blazen.

**Belangrijk:** Draag altijd oogbescherming als u de set gebruikt.

**Belangrijk:** Blokkeer het mondstuk niet omdat dit de motor kan beschadigen.

**Opmerking:** Bij het inschakelen van de blazer zal de set enigszins bewegen.



Figuur 4

g321002

---

**Opmerking:** Maak het mondstuk indien nodig los of zet het vast, zodat het van u af wijst.



**Count on it.**