



**Count on it.**

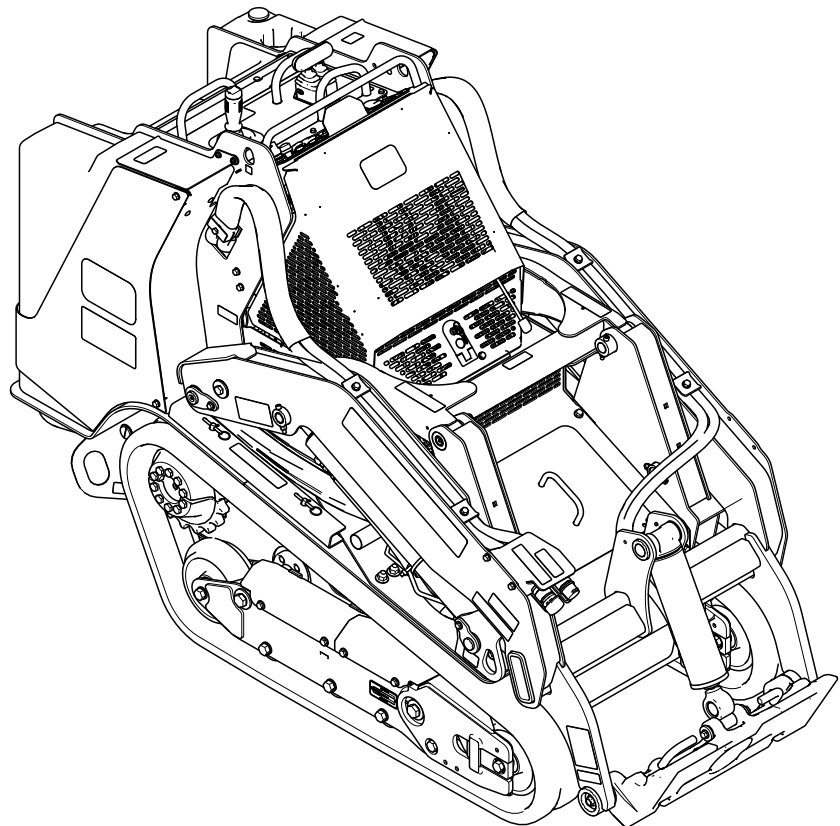
**Manuel de l'utilisateur**

# Porte-outil compact TX 1000 Turbo

N° de modèle 22587—N° de série 40000000 et suivants

N° de modèle 22587G—N° de série 40000000 et suivants

N° de modèle 22588—N° de série 40000000 et suivants



Vous commettez une infraction à la section 4442 ou 4443 du Code des ressources publiques de Californie si vous utilisez cette machine dans une zone boisée, broussailleuse ou recouverte d'herbe, à moins d'équiper le moteur d'un pare-étincelles en bon état, tel que défini dans la section 4442, ou à moins que le moteur soit construit, équipé et entretenu correctement pour prévenir les incendies.

Le manuel du propriétaire du moteur ci-joint est fourni à titre informatif concernant la réglementation de l'Agence américaine pour la protection de l'environnement (EPA) et la réglementation antipollution de l'état de Californie relative aux systèmes antipollution, à leur entretien et à leur garantie. Vous pouvez vous en procurer un nouvel exemplaire en vous adressant au constructeur du moteur.

## **⚠ ATTENTION**

### **CALIFORNIE**

#### **Proposition 65 - Avertissement**

**L'état de Californie considère les gaz d'échappement des moteurs diesel et certains de leurs composants comme susceptibles de provoquer des cancers, des malformations congénitales et autres troubles de la reproduction.**

**Les bornes de la batterie et accessoires connexes contiennent du plomb et des composés de plomb. L'état de Californie considère ces substances chimiques comme susceptibles de provoquer des cancers et des troubles de la reproduction. Lavez-vous les mains après avoir manipulé la batterie.**

**L'utilisation de ce produit peut entraîner une exposition à des substances chimiques considérées par l'état de Californie comme capables de provoquer des cancers, des anomalies congénitales ou d'autres troubles de la reproduction.**

# Introduction

Cette machine est un porte-outil compact prévu pour le transport de la terre et d'autres matériaux utilisés dans les travaux de paysagement et de construction. Elle est conçue pour fonctionner avec un large choix d'outils spécialisés. L'utilisation de ce produit à d'autres fins que celle prévue peut être dangereuse

pour vous-même et toute personne à proximité. Ne modifiez pas la machine ou ses outils.

Cette machine doit être utilisée, entretenue et réparée uniquement par des professionnels connaissant bien ses caractéristiques, ainsi que les procédures de sécurité pertinentes.

Utilisez cette machine à des températures ambiantes comprises entre -18° et 38°C (0° à 100 °F). Contactez un dépositaire-réparateur agréé pour connaître les dispositions nécessaires pour pouvoir utiliser cette machine à des températures extrêmes.

Lisez attentivement cette notice pour apprendre comment utiliser et entretenir correctement votre produit, et éviter ainsi de l'endommager ou de vous blesser. Vous êtes responsable de l'utilisation sûre et correcte du produit.

Rendez-vous sur [www.Toro.com](http://www.Toro.com) pour tout document de formation à la sécurité et à l'utilisation des produits, pour tout renseignement concernant un produit ou un accessoire, pour obtenir l'adresse des dépositaires ou pour enregistrer votre produit.

Pour obtenir des prestations de service, des pièces Toro d'origine ou des renseignements complémentaires, munissez-vous des numéros de modèle et de série du produit et contactez un dépositaire-réparateur ou le service client Toro agréé. La [Figure 1](#) indique l'emplacement des numéros de modèle et de série du produit. Inscrivez les numéros dans l'espace réservé à cet effet.

**Important:** Avec votre appareil mobile, vous pouvez scanner le code QR sur l'autocollant du numéro de série (le cas échéant) pour accéder à l'information sur la garantie, les pièces détachées et autres renseignements concernant le produit.



Figure 1

sa-black

1. Emplacement des numéros de modèle et de série

N° de modèle \_\_\_\_\_

N° de série \_\_\_\_\_

Les mises en garde de ce manuel soulignent des dangers potentiels et sont signalées par le symbole de sécurité ([Figure 10](#)), qui indique un danger pouvant entraîner des blessures graves ou mortelles si les précautions recommandées ne sont pas respectées.



**Figure 2**  
Symbole de sécurité

g000502

Ce manuel utilise deux termes pour faire passer des renseignements essentiels. **Important** pour attirer l'attention sur une information d'ordre mécanique spécifique, et **Remarque** pour souligner une information d'ordre général méritant une attention particulière.

## Table des matières

Sécurité .....	4
Consignes de sécurité générales .....	4
Autocollants de sécurité et d'instruction .....	6
Vue d'ensemble du produit .....	12
Commandes .....	12
Affichage de l'InfoCenter .....	15
Caractéristiques techniques .....	18
Outils/accessoires .....	19
Avant l'utilisation .....	19
Consignes de sécurité avant l'utilisation .....	19
Ajout de carburant .....	20
Procédures d'entretien quotidien .....	21
Pendant l'utilisation .....	22
Consignes de sécurité pendant l'utilisation .....	22
Démarrage du moteur .....	23
Démarrage du moteur par temps froid .....	24
Conduite de la machine .....	24
Arrêt du moteur .....	24
Utilisation des outils .....	25
Comprendre le système de déplacement Smart Power® .....	26
Après l'utilisation .....	27
Consignes de sécurité après l'utilisation .....	27
Comment récupérer une machine enlisée .....	27
Déplacement d'une machine en panne .....	28
Transport de la machine .....	28
Levage de la machine .....	30
Entretien .....	31
Consignes de sécurité pendant l'entretien .....	31
Programme d'entretien recommandé .....	31
Procédures avant l'entretien .....	33
Utilisation des dispositifs de blocage des vérins .....	33
Accès aux composants internes .....	34
Lubrification .....	37
Graissage de la machine .....	37
Entretien du moteur .....	38
Consignes de sécurité concernant le moteur .....	38
Entretien du filtre à air .....	38
Contrôle du niveau, vidange de l'huile moteur et remplacement du filtre à huile .....	39
Entretien du système d'alimentation .....	42
Vidange du séparateur d'eau .....	42

# Sécurité

## Consignes de sécurité générales

### ⚠ ATTENTION

**Des conduites peuvent être enfouies dans la zone de travail. Vous pouvez provoquer une explosion ou un choc électrique, entraînant des blessures graves ou mortelles, si vous les touchez en creusant.**

**Balisez au préalable l'emplacement des lignes ou des conduites enfouies dans la zone de travail, et ne creusez pas à ces endroits. Contactez le service de marquage ou la compagnie de service public local(e) pour faire marquer le terrain (par exemple, appelez le service de marquage national au 811 pour États-Unis ou au 1100 pour l'Australie).**

Respectez toujours toutes les consignes de sécurité pour éviter des blessures graves ou mortelles.

- Ne dépassez pas la capacité nominale de la machine au risque de la déstabiliser et d'en perdre le contrôle.
- Ne transportez jamais de charge quand les bras de la machine sont levés; transportez toujours les charges près du sol.
- Les pentes augmentent significativement les risques de perte de contrôle et de basculement de la machine pouvant entraîner des accidents graves, voire mortels. **L'utilisation de la machine sur une pente, quelle qu'elle soit, ou sur un terrain accidenté, demande une attention particulière.**
- **Travaillez toujours dans le sens de la pente (en montée ou en descente), en maintenant le côté le plus lourd de la machine en amont et la charge près du sol.** La répartition du poids varie selon les outils montés. Quand le godet est vide, l'arrière de la machine est le point le plus lourd; lorsqu'il est plein, l'avant de la machine devient plus lourd. La plupart des outils alourdissent l'avant de la machine.
- Marquez au préalable l'emplacement des lignes, conduites ou autres objets enfouis dans la zone de travail, et ne creusez pas à ces endroits.
- Vous devez lire et comprendre le contenu de ce *Manuel de l'utilisateur* avant de démarrer le moteur.
- Accordez toute votre attention à l'utilisation de la machine. Ne vous livrez à aucune activité

Remplacement du filtre du séparateur d'eau .....	42
Contrôle des conduites et raccords d'alimentation.....	43
Remplacement du filtre à carburant en ligne .....	43
Purge du système d'alimentation .....	43
Vidange des réservoirs de carburant.....	43
Entretien du système électrique .....	44
Consignes de sécurité concernant le système électrique .....	44
Entretien de la batterie.....	44
Démarrage du moteur à l'aide d'une batterie de secours .....	46
Entretien des fusibles .....	48
Entretien du système d'entraînement .....	49
Entretien des chenilles.....	49
Entretien du système de refroidissement .....	52
Consignes de sécurité concernant le circuit de refroidissement .....	52
Entretien du circuit de refroidissement .....	52
Entretien des commandes .....	54
Réglage des commandes .....	54
Entretien du système hydraulique .....	54
Consignes de sécurité concernant le système hydraulique .....	54
Évacuer la pression hydraulique .....	54
Spécifications du liquide hydraulique .....	55
Contrôle du niveau de liquide hydraulique .....	56
Remplacement du filtre hydraulique.....	57
Vidange du liquide hydraulique .....	57
Nettoyage .....	58
Nettoyage .....	58
Lavage de la machine.....	58
Nettoyage du châssis .....	59
Remisage .....	59
Consignes de sécurité concernant le remisage .....	59
Remisage .....	59
Dépistage des défauts .....	60

risquant de vous distraire, au risque de causer des dommages corporels ou matériels.

- Ne confiez jamais l'utilisation de la machine à des enfants ou à des personnes non qualifiées.
- N'approchez pas les mains ou les pieds des composants et outils en mouvement.
- N'utilisez pas la machine s'il manque des capots ou d'autres dispositifs de protection, ou s'ils sont endommagés.
- N'admettez personne, notamment les enfants, dans le périmètre de travail.
- Arrêtez la machine, coupez le moteur et enlevez la clé avant d'effectuer un entretien, de faire le plein de carburant ou d'éliminer une obstruction sur la machine.

L'usage ou l'entretien incorrect de cette machine peut occasionner des accidents. Pour réduire les risques d'accidents et de blessures, respectez les consignes de sécurité qui suivent. Tenez toujours compte des mises en garde signalées par le symbole de sécurité (▲) et la mention Prudence, Attention ou Danger. Le non respect de ces instructions peut entraîner des blessures graves voire mortelles.

# Autocollants de sécurité et d'instruction



Des autocollants de sécurité et des instructions bien visibles par l'opérateur sont placés près de tous les endroits potentiellement dangereux. Remplacez tout autocollant endommagé ou manquant.



## Symboles utilisés sur la batterie

Certains ou tous les symboles suivants figurent sur la batterie.

- |  |  |
|--|--|
| 1. Risque d'explosion  | 6. Tenez tout le monde à bonne distance de la batterie.  |
| 2. Restez à distance des flammes nues ou des étincelles, et ne fumez pas | 7. Portez une protection oculaire; les gaz explosifs peuvent causer la cécité et d'autres blessures. |
| 3. Liquide caustique/risque de brûlure chimique                          | 8. L'acide de la batterie peut causer la cécité ou des brûlures graves.                              |
| 4. Portez une protection oculaire.                                       | 9. Rincez immédiatement les yeux avec de l'eau et consultez un médecin rapidement.                   |
| 5. Lisez le <i>Manuel de l'utilisateur</i> .                             | 10. Contient du plomb – ne mettez pas au rebut   |



106-6755

decal106-6755

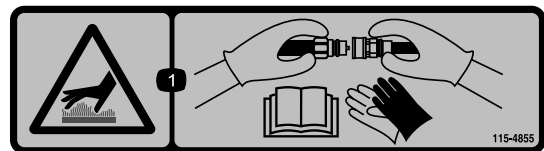
- |   |  |  |
|---|--|--|
| 1. Liquide de refroidissement                                     | 3. Attention – ne touchez pas du moteur sous pression. | 4. Attention – lisez le <i>Manuel de l'utilisateur</i> . |
| 2. Risque d'explosion – lisez le <i>Manuel de l'utilisateur</i> . |  |  |



115-2047

decal115-2047

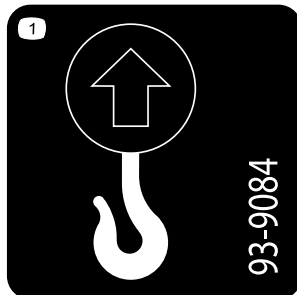
- Attention – ne touchez pas la surface chaude.



115-4855

decal115-4855

- Surface chaude – portez des gants de protection pour manipuler les coupleurs hydrauliques et lisez le *Manuel de l'utilisateur* pour apprendre le maniement correct des composants hydrauliques.



93-9084

decal93-9084

- Point de levage



115-4858

decal115-4858

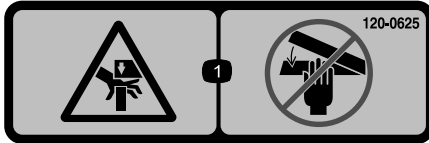
- Risque d'écrasement des mains ou des pieds – installez le dispositif de blocage de vérin.



115-4865

decal115-4865

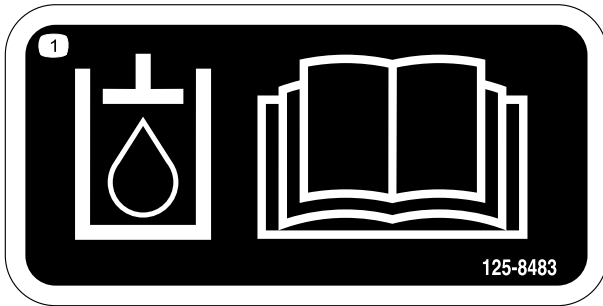
1. Liquide de refroidissement
2. Lisez le *Manuel de l'utilisateur*.



120-0625

decal120-0625

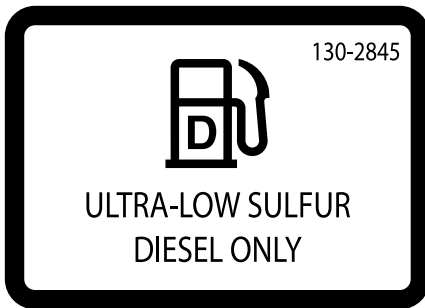
1. Point de pincement des mains – n'approchez pas les mains.



125-8483

decal125-8483

1. Liquide hydraulique; lire le *Manuel de l'utilisateur*



130-2845

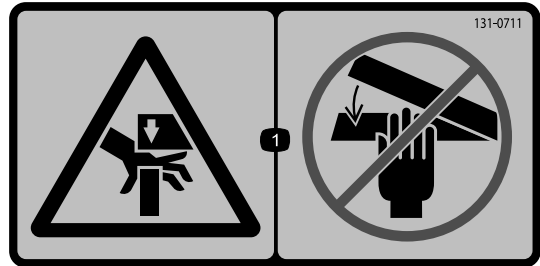
decal130-2845

1. Frein de stationnement serré
2. Frein de stationnement desserré



131-0709

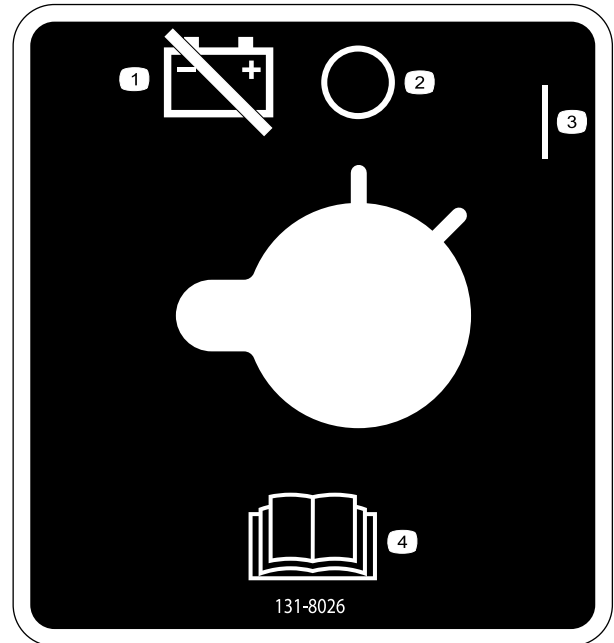
decal131-0709



131-0711

decal131-0711

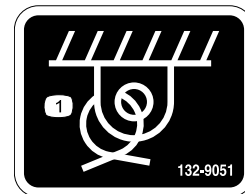
1. Risque d'écrasement – ne vous approchez pas des points de pincement et des pièces mobiles.



131-8026

decal131-8026

1. Alimentation batterie – débranchée
2. Arrêt
3. Contact
4. Lisez le *Manuel de l'utilisateur*.



132-9051

decal132-9051

1. Point d'attache

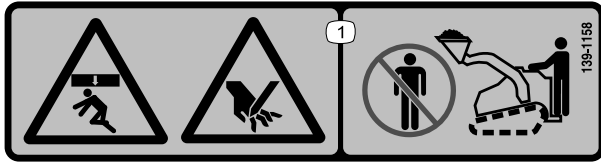
**WARNING:** Cancer and Reproductive Harm - [www.P65Warnings.ca.gov](http://www.P65Warnings.ca.gov).  
For more information, please visit [www.ticoCAProp65.com](http://www.ticoCAProp65.com)

**CALIFORNIA SPARK ARRESTER WARNING**

Operation of this equipment may create sparks that can start fires around dry vegetation. A spark arrester may be required. The operator should contact local fire agencies for laws or regulations relating to fire prevention requirements.

133-8062

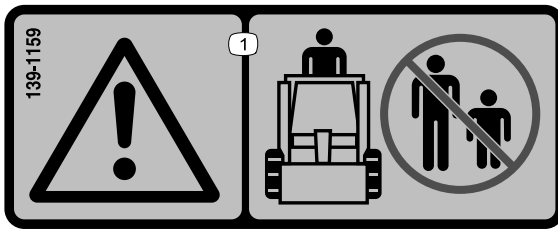
decal133-8062



decal139-1158

139-1158

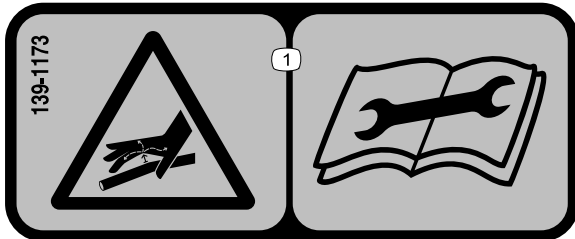
1. Risque d'écrasement par le haut et risque de pincement – ne vous approchez pas du godet et des bras de chargeuse.



decal139-1159

139-1159

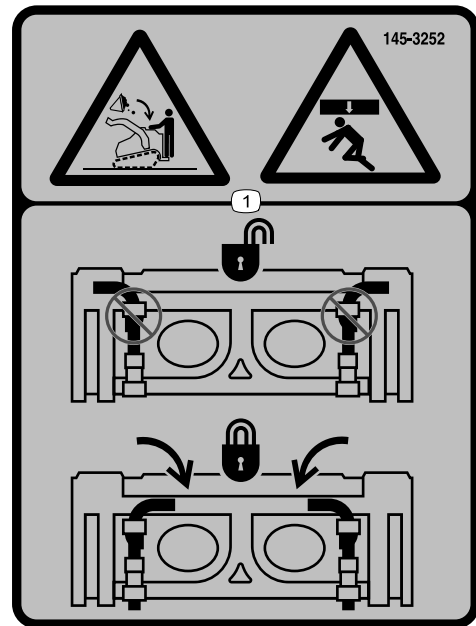
1. Attention – ne laissez personne s'approcher.



decal139-1173

139-1173

1. Liquide sous haute pression; risque d'injection dans le corps – lisez le *Manuel de l'utilisateur* avant d'effectuer tout entretien.



decal145-3252

145-3252

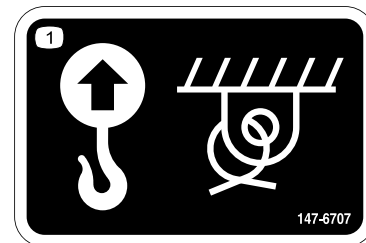
1. Risque d'écrasement par chute de charge au-dessus – vérifiez que les goupilles d'attache rapide sont verrouillées.



decal147-0287

147-0287

1. Serrez à un couple de 2,82 à 3,16 N•m (25 à 28 po-lb).

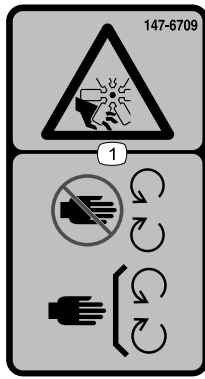


decal147-6707

147-6707

1. Point de levage et point d'attache

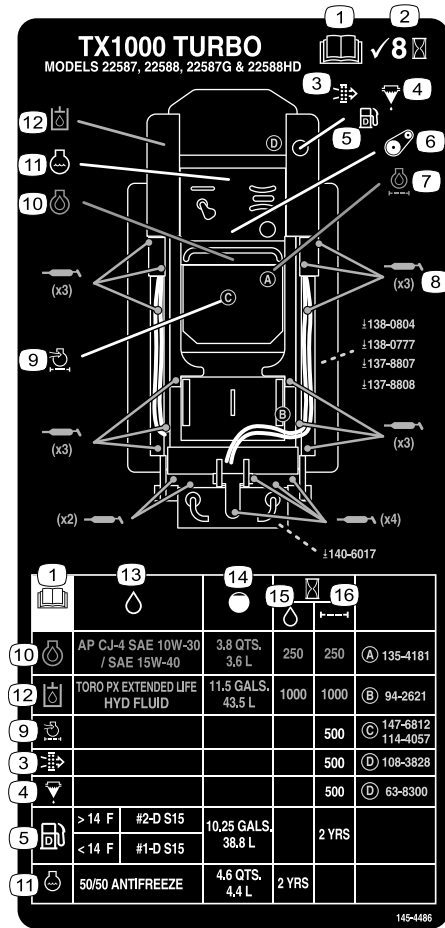




147-6709

decal147-6709

1. Risque de coupure/mutilation des mains par le ventilateur – ne vous approchez pas des pièces mobiles et laissez toutes les protections et capots en place.



145-4486

decal145-4486

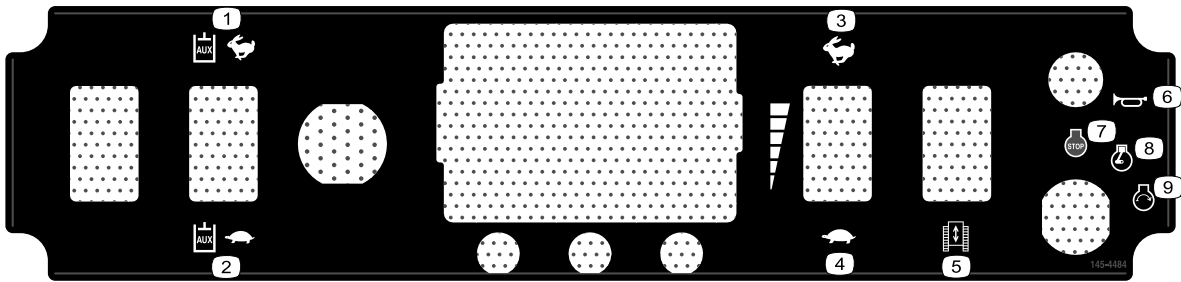
- |  |   |
|--|---|
| 1. Lisez le <i>Manuel de l'utilisateur</i> | 9. Filtre à air moteur                            |
| 2. Contrôler toutes les 8 heures           | 10. Huile moteur                                  |
| 3. Filtre à air de sécurité                | 11. Liquide de refroidissement moteur             |
| 4. Séparateur eau/carburant                | 12. Liquide hydraulique                           |
| 5. Carburant diesel                        | 13. Liquides                                      |
| 6. Courroie                                | 14. Capacité                                      |
| 7. Filtre à huile moteur                   | 15. Intervalle de vidange (heures)                |
| 8. Points de graissage                     | 16. Intervalle de remplacement du filtre (heures) |



147-6827

decal147-6827

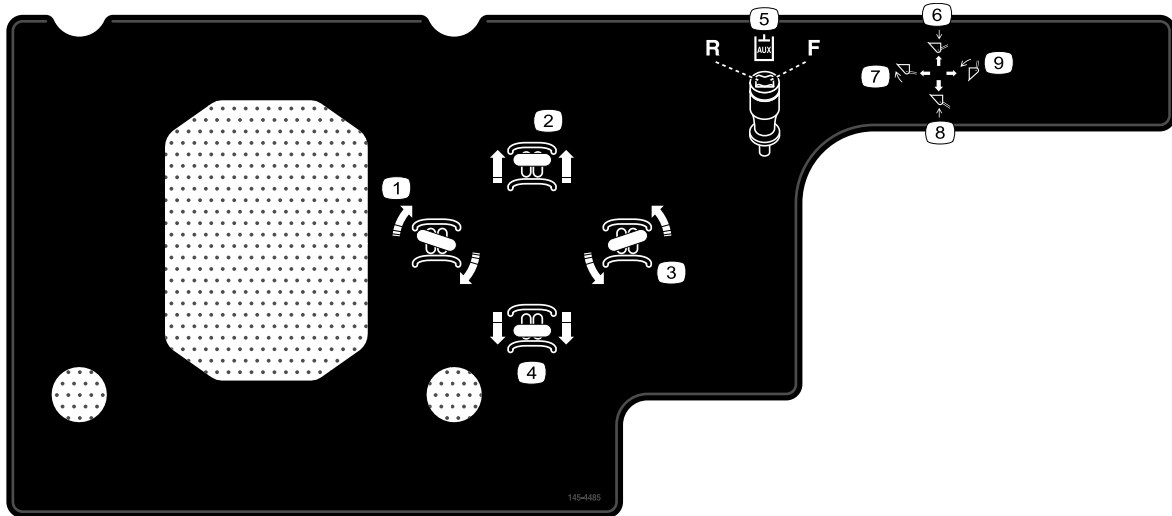
1. Lisez le *Manuel de l'utilisateur*.



decal145-4484

**145-4484**

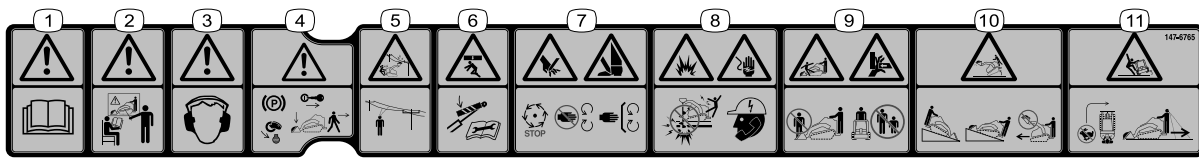
- |   |                        |
|---|------------------------|
| 1. Système hydraulique auxiliaire – basse vitesse | 6. Avertisseur sonore  |
| 2. Système hydraulique auxiliaire – haute vitesse | 7. Moteur coupé        |
| 3. Haute vitesse                                  | 8. Moteur en marche    |
| 4. Basse vitesse                                  | 9. Démarrage du moteur |
| 5. Traction                                       |                        |



decal145-4485

**145-4485**

- |   |                                   |
|---|-----------------------------------|
| 1. Virage à droite  | 6. Abaissement de l'outil         |
| 2. Marche avant   | 7. Basculement avant de l'outil   |
| 3. Virage à gauche  | 8. Levage de l'outil              |
| 4. Marche arrière   | 9. Basculement arrière de l'outil |
| 5. Système hydraulique de marche avant et de marche arrière |                                   |



decal147-6765

## 147-6765

1. Attention – lisez le *Manuel de l'utilisateur*.
2. Attention – tous les utilisateurs doivent être formés à l'utilisation de la machine.
3. Attention – portez des protecteurs d'oreilles.
4. Attention – serrez le frein de stationnement, abaissez l'outil, coupez le moteur et retirez la clé avant de quitter la machine.
5. Risque d'électrocution au contact des lignes d'électricité aériennes – ne vous approchez pas des lignes d'électricité aériennes.
6. Risque d'écrasement par le haut – installez le(s) dispositif(s) de blocage de vérin avant toute opération d'entretien.
7. Risque de coupures aux mains et aux pieds – attendez l'arrêt de toutes les pièces mobiles avant d'effectuer un entretien; ne vous approchez pas des pièces mobiles; gardez toutes les protections et tous les capots en place.
8. Risques d'explosion et de choc – ne creusez pas aux endroits où des conduites de gaz ou d'électricité sont enfouies; contactez les services publics locaux avant de commencer à creuser.
9. Risque de chute et risque d'écrasement des mains – ne soulevez et ne transportez jamais personne avec les outils; n'autorisez personne à s'approcher.
10. Risque de renversement – abaissez toujours l'outil pour monter ou descendre une pente; ne conduisez jamais la machine sur une pente en laissant l'outil levé; travaillez toujours en maintenant le côté le plus lourd de la machine en amont; ne conduisez pas la machine avec l'outil levé.
11. Risque de renversement – ne prenez pas de virages à grande vitesse; regardez derrière vous et derrière la machine quand vous faites marche arrière.

# Vue d'ensemble du produit

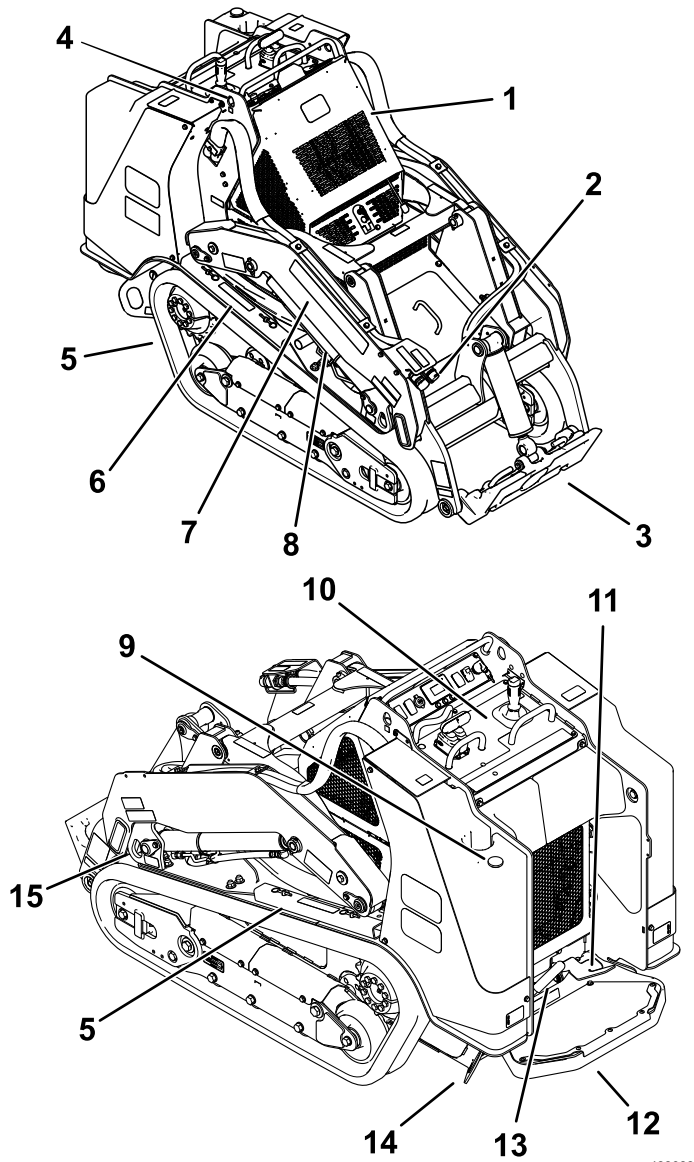


Figure 3

- |                                      |   |
|--------------------------------------|---|
| 1. Capot                             | 9. Jauge de carburant                                   |
| 2. Raccords hydrauliques auxiliaires | 10. Panneau de commande                                 |
| 3. Plaque de montage                 | 11. Pédale de blocage du système hydraulique auxiliaire |
| 4. Point de levage                   | 12. Plate-forme de l'utilisateur                        |
| 5. Chenille                          | 13. Frein de stationnement                              |
| 6. Dispositif de blocage de vérin    | 14. Point d'attache                                     |
| 7. Bras de chargeuse                 | 15. Point d'attache/de levage                           |
| 8. Vérin de levage                   |   |

# Commandes

Avant de mettre le moteur en marche et d'utiliser la machine, familiarisez-vous avec toutes les commandes (Figure 4).

## Panneau de commande

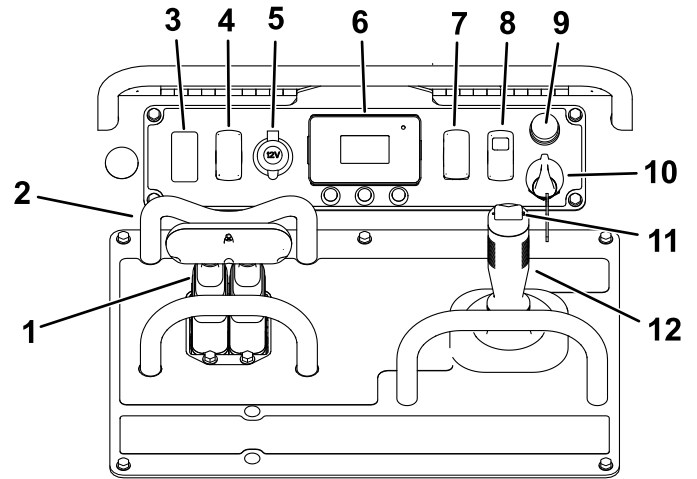


Figure 4

- |                                 |   |
|---------------------------------|---|
| 1. Commande de déplacement      | 7. Commande d'accélérateur  |
| 2. Barre de référence           | 8. Interrupteur d'activation de déplacement                         |
| 3. Obturateur                   | 9. Avertisseur sonore   |
| 4. Débit hydraulique auxiliaire | 10. Commutateur d'allumage  |
| 5. Prise d'alimentation 12 V    | 11. Commande du système hydraulique auxiliaire                      |
| 6. Afficheur de messages        | 12. Levier de commande des bras de chargeuse/basculement de l'outil |

## Commutateur d'allumage

Le commutateur d'allumage sert à démarrer et arrêter le moteur, et comporte 3 positions : ARRÊT, CONTACT et DÉMARRAGE. Voir [Démarrage du moteur \(page 23\)](#).

## Commande d'accélérateur

Appuyez sur l'avant de la commande pendant au moins 2 secondes pour sélectionner le RALENTI ACCÉLÉRÉ; appuyez sur l'arrière de la commande pendant au moins 2 secondes pour sélectionner le RALENTI; ou appuyez brièvement sur l'avant ou l'arrière de la commande pour augmenter ou réduire le régime moteur par plus petits paliers.

## Barre de référence

Lorsque vous conduisez la machine, servez-vous de la barre de référence comme poignée et point de

levier pour contrôler le déplacement et le levier de commande hydraulique auxiliaire. Pour garder le contrôle de la machine, laissez toujours les mains sur la barre de référence pendant les manœuvres.

## Interrupteur d'activation de déplacement

La commande de déplacement est automatiquement désactivée quand vous démarrez la machine. Basculez l'interrupteur d'activation de déplacement après le démarrage de la machine pour utiliser la commande de déplacement.

## Commande de déplacement

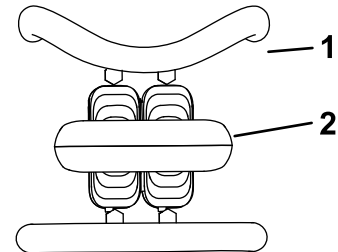


Figure 5

g259646

1. Barre de référence
2. Commande de déplacement

- Pour vous déplacer en marche avant, poussez la commande de déplacement en avant (Figure 6).

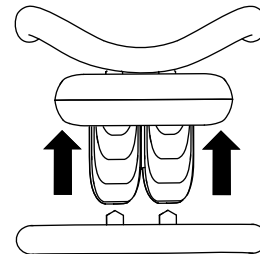


Figure 6

g259645

- Pour vous déplacer en marche arrière, tirez la commande de déplacement en arrière (Figure 7).

**Important:** Regardez derrière vous lorsque vous faites marche arrière et gardez toujours les mains sur la barre de référence.

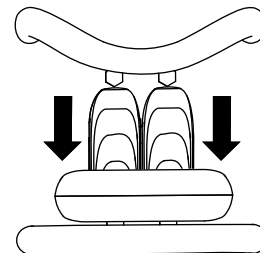


Figure 7

g259647

- Pour tourner à droite, tournez la commande de déplacement dans le sens horaire (Figure 8).

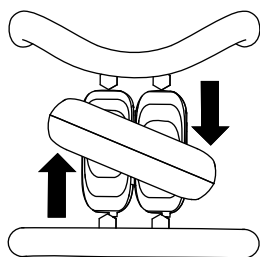


Figure 8

g259649

- Pour tourner à gauche, tournez la commande de déplacement dans le sens antihoraire (Figure 9).

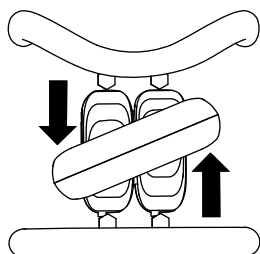


Figure 9

g259648

- Pour arrêter la machine, relâchez la commande de déplacement (Figure 5).

**Remarque:** La vitesse de déplacement de la machine, dans l'une ou l'autre direction, est proportionnelle au déplacement de la commande.

## Levier de commande des bras de chargeuse/de basculement de l'outil

Déplacez lentement le levier pour actionner les bras de chargeuse et basculer l'outil.

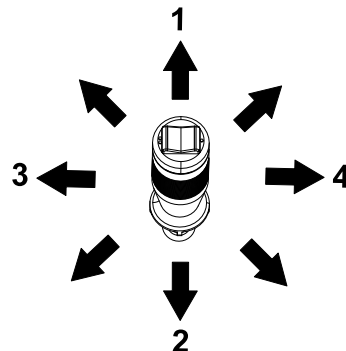


Figure 10

g386336

- |                                      |                                   |
|--------------------------------------|-----------------------------------|
| 1. Abaissement des bras de chargeuse | 3. Basculement arrière de l'outil |
| 2. Levage des bras de chargeuse      | 4. Basculement avant de l'outil   |

Déplacez le levier à une position intermédiaire (par ex. en avant et à gauche) pour actionner les bras de chargeuse et basculer l'outil simultanément.

## Barre de référence

La barre de référence offre un point d'appui pour la main pendant que vous actionnez le levier des bras de chargeuse/basculement de l'outil (Figure 4).

## Commandes du système hydraulique auxiliaire

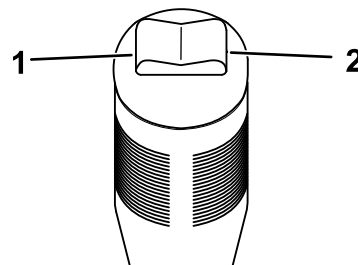


Figure 11

g386338

- |  |  |
|--|--|
| 1. Fonctionnement arrière de l'outil à commande hydraulique auxiliaire | 2. Fonctionnement avant de l'outil à commande hydraulique auxiliaire |
|--|--|

## Pédale de blocage du système hydraulique auxiliaire

Après avoir engagé le système hydraulique auxiliaire pendant au moins 1 seconde, appuyez sur la pédale de blocage du système hydraulique auxiliaire avec le pied droit pour maintenir le débit en marche avant ou arrière du système et garder les mains libres pour actionner les autres commandes.

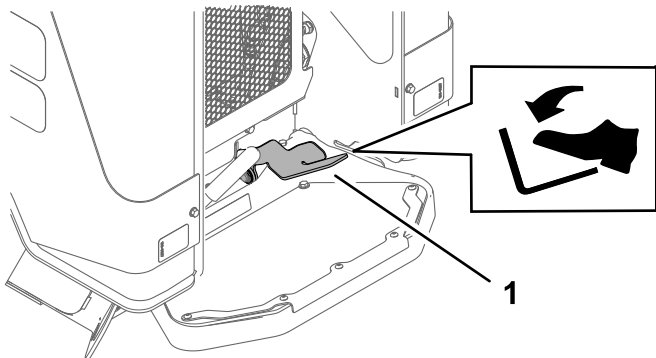


Figure 12

g422824

1. Pédale de blocage du système hydraulique auxiliaire

## Levier de frein de stationnement

- Pour serrer le frein de stationnement, tournez le levier vers la gauche (Figure 13).

**Remarque:** La machine peut rouler légèrement avant que les freins s'engagent dans le pignon d'entraînement.

- Pour desserrer le frein de stationnement, tournez le levier vers la droite.

**Remarque:** Il faudra éventuellement régler la commande de déplacement pour desserrer les goupilles de frein et tourner le levier.

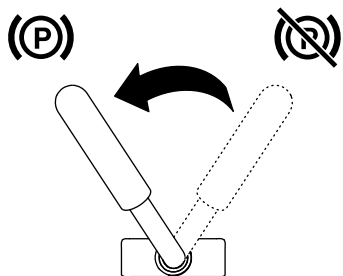


Figure 13

G030721

g030721

## Jauge de carburant

Elle indique la quantité de carburant qui reste dans le(s) réservoir(s).

## Affichage de l'InfoCenter

L'écran LCD de l'InfoCenter affiche des renseignements relatifs à la machine, comme l'état de fonctionnement, ainsi que divers diagnostics et autres données la concernant. L'InfoCenter comprend un écran de démarrage et un écran d'information principal. Vous pouvez alterner entre l'écran de démarrage et l'écran d'information principal à tout moment en appuyant sur l'un des boutons de l'InfoCenter puis en sélectionnant la flèche de direction appropriée.

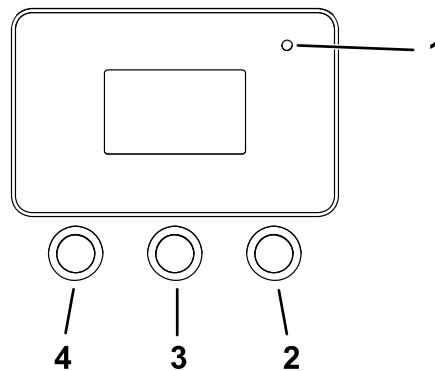


Figure 14

g264015

1. Témoin lumineux
2. Bouton droit
3. Bouton central
4. Bouton gauche




















- Bouton gauche : bouton d'accès aux menus/de retour – appuyez sur ce bouton pour accéder aux menus de l'InfoCenter. Il permet également de quitter le menu actuellement utilisé.
- Bouton central – utilisez ce bouton pour faire défiler les menus.
- Bouton droit – utilisez ce bouton pour ouvrir un menu lorsqu'une flèche à droite indique un contenu supplémentaire.

**Remarque:** Chaque bouton peut changer de fonction selon les besoins du moment. Chaque bouton est repéré par une icône illustrant sa fonction actuelle.




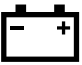

### Descriptions des icônes de l'InfoCenter

	Accès au menu
	Suivant
	Précédent
	Défilement vers le bas
	Entrée

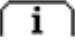
## Descriptions des icônes de l'InfoCenter (cont'd.)

	Changer la valeur suivante de la liste
	Augmenter
	Diminuer
	Enregistrer la valeur
	Quitter le menu
	Accepter
	L'option est bloquée.
	Compteur horaire
	Modifier le chiffre
	Avertissement
	Accès à l'écran de vitesse transport
	Haute vitesse
	Basse vitesse
	Verrou auxiliaire
	Ralenti accéléré désactivé
	Système hydraulique auxiliaire désactivé
	Démarrage à froid
	Frein de stationnement
	Moteur

## Descriptions des icônes de l'InfoCenter (cont'd.)

	Bougies de préchauffage
	Température du liquide de refroidissement moteur
	Régime moteur
	Tension de la batterie
	Indique quand un entretien programmé doit être effectué
<b>SMART POWER</b>	La fonction Smart Power (puissance intelligente) est active; voir <a href="#">Comprendre le système de déplacement Smart Power®</a> (page 26).

### Utilisation des menus

Pour accéder au système de menus de l'InfoCenter, appuyez sur le bouton d'accès aux menus  depuis l'écran principal. Cela vous amènera au menu principal. Voir dans les tableaux suivants la description des options disponibles dans les différents menus :

### Menu principal

Option de menu	Description
Anomalies	Le menu Anomalies contient la liste des anomalies récentes de la machine et du moteur. Voir le <i>Manuel d'entretien</i> ou adressez-vous à votre dépositaire agréé pour plus de renseignements sur le menu Anomalies et sur les données qu'il contient.
Entretien	Le menu Entretien contient des renseignements concernant la machine, comme le nombre d'heures de fonctionnement et autres données de ce type
Diagnostics	Le menu Diagnostics indique l'état de chaque contacteur, capteur et sortie de commande de la machine. Il peut servir à détecter certains problèmes, car il indique rapidement quelles commandes de la machine sont activées ou désactivées.



## Menu principal (cont'd.)

Option de menu	Description
Réglages	Le menu Réglages vous permet de personnaliser et modifier les variables de configuration sur l'écran de l'InfoCenter.
À propos	Le menu À propos indique le numéro de modèle, le numéro de série et la version du logiciel de votre machine.

## Entretien

Option de menu	Description
Hours	Indique le nombre total d'heures de fonctionnement de la machine, du moteur et du système hydraulique auxiliaire, ainsi que le nombre d'heures avant l'entretien du moteur et du système hydraulique.
Counts	Indique le nombre de démarrages effectués par la machine, le nombre d'avertissements de surchauffe du moteur, et le nombre de coupures du moteur dues à une surchauffe.

## Diagnostics

Option de menu	Description
Traction	Indique les entrées et sorties relatives à la conduite de la machine.
Auxiliary	Indique les entrées et sorties relatives à l'engagement du système hydraulique auxiliaire.
Engine	Indique les entrées et sorties relatives au démarrage du moteur.

## Réglages

Option de menu	Description
Unités	Permet de choisir les unités utilisées dans l'InfoCenter (métriques ou impériales).
Langue	Permet de choisir la langue utilisée dans l'InfoCenter.
Luminosité	Permet de régler la luminosité de l'affichage LCD.
Contraste	Permet de régler le contraste de l'affichage LCD.

## Réglages (cont'd.)

Option de menu	Description
Menus protégés	Permet d'accéder aux menus protégés.
Protection des réglages	Permet de choisir si un code PIN est nécessaire dans les menus protégés.

## À propos

Option de menu	Description
Modèle	Indique le numéro de modèle de la machine.
Série	Indique le numéro de série de la machine.
Logiciel	Indique la version du logiciel système de la machine.
Affichage	Indique la version du logiciel d'affichage de l'InfoCenter.

## Accès aux menus protégés

**Remarque:** Le code PIN par défaut à la sortie d'usine de la machine est 0000 ou 1234.

Si vous changez de code PIN et que vous l'oubliez, demandez l'aide de votre dépositaire-réparateur Toro agréé.

1. Dans le menu PRINCIPAL, naviguez jusqu'au menu RÉGLAGES, puis appuyez sur le bouton droit.

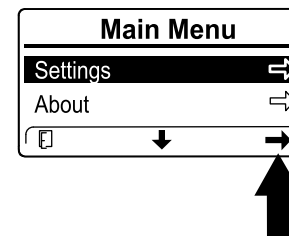


Figure 15

g364600

2. Dans le menu RÉGLAGES, naviguez jusqu'à MENU PROTÉGÉ et appuyez sur le bouton droit.

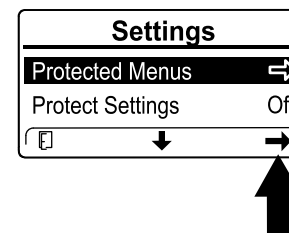


Figure 16

g364601

- Pour saisir le code PIN, appuyez sur le bouton central jusqu'à ce que le premier chiffre correct s'affiche, puis appuyez sur le bouton droit pour passer au chiffre suivant. Répétez cette procédure jusqu'à ce que le dernier chiffre soit saisi, puis appuyez une nouvelle fois sur le bouton droit.

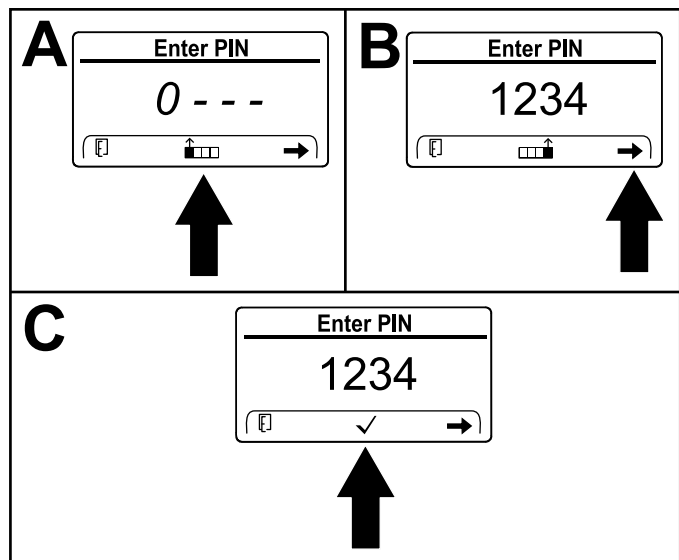


Figure 17

- Appuyez sur le bouton central pour confirmer le code PIN.

**Remarque:** Si l'InfoCenter accepte le code PIN et que le menu protégé est déverrouillé, « PIN » apparaît dans le coin supérieur droit de l'écran.

Vous pouvez afficher et modifier les options dans le MENU PROTÉGÉ. Après avoir ouvert le MENU PROTÉGÉ, naviguez jusqu'à l'option PROTECTION DES RÉGLAGES. Appuyez sur le bouton droit pour modifier le réglage. Si vous réglez l'option Protection des réglages sur OFF (désactivée), vous pouvez visualiser et modifier les réglages du MENU PROTÉGÉ sans avoir à saisir le code PIN. Si vous réglez l'option Protection des réglages à ON (activée), les options protégées sont masquées et vous devez saisir un code PIN pour pouvoir modifier les réglages du MENU PROTÉGÉ.

## Caractéristiques techniques

**Remarque:** Les spécifications et la conception peuvent faire l'objet de modifications sans préavis.

### Modèle 22587, 22587G

Largeur	89 cm (35 po)
Longueur	211 cm (83 po)
Hauteur	140 cm (55 po)

### Modèle 22587, 22587G (cont'd.)

Poids	1320 kg (2 911 lb)
Capacité nominale de la machine <sup>1</sup>	454 kg (1 000 lb)
Empattement	99 cm (39 po)
Hauteur de basculement (avec godet standard)	152 cm (60 po)
Portée – levage maximum (avec godet standard)	89 cm (35 po)
Hauteur jusqu'à l'axe de pivotement (avec godet standard à la hauteur maximale)	206 cm (81 po)

### Modèle 22588, 22588HD

Largeur	102 cm (40 po)
Longueur	211 cm (83 po)
Hauteur	140 cm (55 po)
Poids	1282 kg (2 826 lb)
Capacité nominale de la machine <sup>1</sup>	454 kg (1 000 lb)
Empattement	99 cm (39 po)
Hauteur de basculement (avec godet standard)	152 cm (60 po)
Portée – levage maximum (avec godet standard)	89 cm (35 po)
Hauteur jusqu'à l'axe de pivotement (avec godet standard à la hauteur maximale)	206 cm (81 po)

1. La capacité nominale de la machine est calculée avec un godet standard et un utilisateur de 75 kg (165 lb) selon la norme ISO 14397-1. D'autres outils peuvent avoir des capacités de fonctionnement différentes ; voir le Manuel de l'utilisateur ou l'autocollant de capacité de charge de l'outil.

## Outils/accessoires

De nombreux outils et accessoires fabriqués par Toro sont disponibles pour améliorer et augmenter les capacités de la machine. Pour obtenir la liste de tous les outils et accessoires fabriqués par Toro, contactez votre dépositaire-réparateur ou votre distributeur Toro agréé, ou rendez-vous sur le site [www.Toro.com](http://www.Toro.com).

Pour garantir un rendement optimal, utilisez toujours des pièces de rechange et outils Toro d'origine. Toro décline toute responsabilité en cas de dommage de la machine ou de blessure résultant de l'utilisation d'outils provenant d'un autre constructeur. L'utilisateur accepte les conséquences de ces risques.

# Utilisation

## *Avant l'utilisation*

### Consignes de sécurité avant l'utilisation

#### Consignes de sécurité générales

- Ne confiez jamais l'utilisation ou l'entretien de la machine à des enfants ou à des personnes non qualifiées. Certaines législations imposent un âge minimum ou exigent que les opérateurs suivent une formation certifiée. Le propriétaire de la machine doit assurer la formation de tous les utilisateurs et mécaniciens.
- Familiarisez-vous avec le maniement sûr du matériel, les commandes et les autocollants de sécurité.
- Serrez toujours le frein de stationnement (selon l'équipement), coupez le moteur, enlevez la clé, attendez l'arrêt complet de toutes les pièces mobiles et laissez refroidir la machine avant de la régler, la réparer, la nettoyer ou la ranger.
- Apprenez à arrêter la machine et à couper le moteur rapidement.
- Vérifiez toujours que les commandes de présence de l'utilisateur, les contacteurs de sécurité et les capots de protection sont en place et fonctionnent correctement. N'utilisez pas la machine en cas de mauvais fonctionnement.
- Localisez les points de pincement indiqués sur la machine et les outils; n'approchez pas les mains ni les pieds de ces points.
- Avant de conduire la machine équipée d'un outil, vérifiez que celui-ci est fixé correctement et qu'il s'agit d'un outil Toro d'origine. Lisez les manuels d'utilisation de tous les outils.
- Examinez la zone de travail pour déterminer quels outils et équipements vous permettront d'exécuter votre tâche correctement et sans risque.
- Balisez au préalable l'emplacement des lignes ou conduites et autres objets enfouis dans la zone de travail, et ne creusez pas à ces endroits; notez l'emplacement des objets et structures non balisés, tels que citernes de stockage souterraines, puits et fosses septiques.
- Examinez la zone de travail et assurez-vous qu'elle ne présente pas de surfaces irrégulières ou de dangers cachés.
- Vérifiez que personne ne se trouve dans la zone de travail avant d'utiliser la machine. Arrêtez la machine si quelqu'un entre dans la zone de travail.

## Consignes de sécurité concernant le carburant

- Faites preuve de la plus grande prudence quand vous manipulez des carburants, en raison de son inflammabilité et du risque d'explosion des vapeurs qu'il dégage.
- Éteignez cigarettes, cigares, pipes et autres sources d'étincelles.
- Utilisez exclusivement un bidon à carburant homologué.
- N'enlevez pas le bouchon du réservoir de carburant et n'ajoutez pas de carburant quand le moteur tourne ou est encore chaud.
- N'ajoutez pas de carburant et ne vidangez pas le réservoir dans un local fermé.
- Ne remisez pas la machine ni les bidons de carburant à proximité d'une flamme nue, d'une source d'étincelles ou d'une veilleuse, telle celle d'un chauffe-eau ou autre appareil.
- Si vous renversez du carburant, ne mettez pas le moteur en marche. Évitez toute source possible d'inflammation jusqu'à dissipation complète des vapeurs de carburant.
- Pour éviter que l'électricité statique n'enflamme le carburant, descendez la machine du camion ou de la remorque et faites-le plein quand elle est au sol, à l'écart de tout autre véhicule. Si cela est impossible, placez un récipient de carburant portatif sur le sol, à l'écart de tout véhicule, et remplissez-le; faites ensuite le plein de la machine avec le récipient portatif plutôt que directement à la pompe.
- Maintenez le pistolet en contact avec le bord du réservoir ou du bidon jusqu'à la fin du remplissage. N'utilisez pas de dispositif de verrouillage du pistolet en position ouverte.

à basses températures réduit le point d'éclair et les caractéristiques d'écoulement à froid, ce qui facilite le démarrage et réduit le colmatage du filtre à carburant.

L'usage de carburant de qualité été au-dessus de -7 °C (20 °F) contribue à prolonger la vie de la pompe à carburant et augmente la puissance comparé au carburant de qualité hiver.

**Important:** N'utilisez pas de kérosène ou d'essence à la place du carburant diesel, sous peine d'endommager le moteur.

## Ajout de carburant

### Carburant recommandé

Utilisez uniquement du carburant diesel propre et neuf ou des carburants au biodiesel à faible (<500 ppm) ou ultra faible (<15 ppm) teneur en soufre. L'indice minimum de cétane doit être de 40. Pour garantir la fraîcheur du carburant, n'achetez pas plus que la quantité normalement consommée en 6 mois.

Utilisez du carburant diesel de qualité été (n° 2-D) si la température ambiante est supérieure à -7 °C (20 °F) et du carburant diesel de qualité hiver (n° 1-D ou mélange n° 1-D/2-D) en dessous de cette température. L'usage de carburant de qualité hiver

## Prévu pour le fonctionnement avec du biodiesel

Cette machine peut aussi utiliser un mélange carburant et biodiesel jusqu'à B20 (20 % biodiesel, 80 % pétrodiesel). La partie carburant diesel doit être à faible ou à très faible teneur en soufre. Prenez les précautions suivantes :

- La partie biodiesel du carburant doit être conforme à la norme ASTM D6751 ou EN 14214.
- Le mélange de carburant doit être conforme à la norme ASTM D975 ou EN 590.
- Les surfaces peintes peuvent être endommagées par les mélanges biodiesel.
- Utilisez du B5 (teneur en biodiesel de 5 %) ou un mélange de plus faible teneur par temps froid.
- Examinez régulièrement les joints et flexibles en contact avec le carburant, car ils peuvent se détériorer avec le temps.
- Le filtre à carburant peut se colmater pendant quelque temps après l'adoption de mélanges au biodiesel.
- Contactez votre distributeur pour plus de renseignements sur le biodiesel.

## Remplissage du réservoir de carburant

**Capacité du réservoir de carburant : 39,7 L (10,5 gallons américains)**

1. Garez la machine sur une surface plane et horizontale, serrez le frein de stationnement et abaissez les bras de chargeuse.
2. Coupez le moteur et enlevez la clé.
3. Soulevez le support.

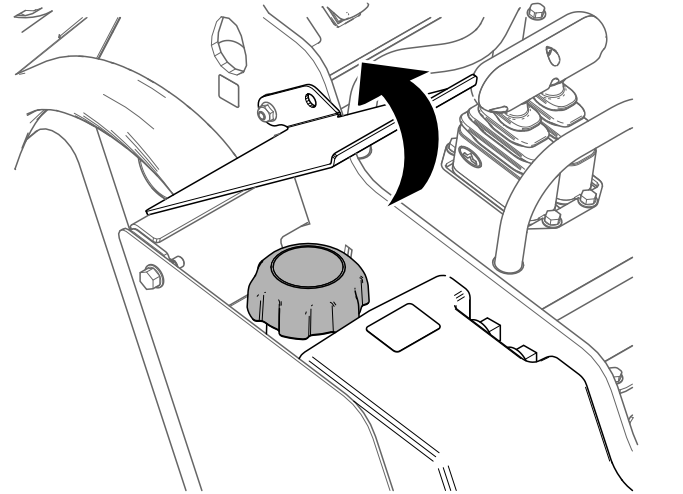


Figure 18

g452110

4. Enlevez le bouchon du réservoir de carburant.
5. Remplissez le réservoir de carburant jusqu'au goulot de remplissage.
6. Remettez le bouchon en place.
7. Baissez le support.

## Procédures d'entretien quotidien

Avant de démarrer la machine chaque jour, effectuez les procédures décrites à la section [Entretien \(page 31\)](#).

**Important:** Contrôlez le niveau de liquide hydraulique et purgez le circuit d'alimentation avant le tout premier démarrage du moteur; voir [Contrôle du niveau de liquide hydraulique \(page 56\)](#) et [Purge du système d'alimentation \(page 43\)](#).

# ***Pendant l'utilisation***

## **Consignes de sécurité pendant l'utilisation**

### **Consignes de sécurité générales**

- Ne dépassez pas la capacité nominale de la machine au risque de la déstabiliser et d'en perdre le contrôle.
- Ne transportez jamais de charge quand les bras sont relevés. Transportez toujours les charges près du sol.
- Utilisez uniquement des outils et accessoires agréés par Toro. Les outils peuvent modifier la stabilité et les caractéristiques de fonctionnement de la machine.
- Modèles à plate-forme :
  - Abaissez les bras de chargeuse et descendez de la plate-forme.
  - N'essayez pas de stabiliser la machine en posant le pied à terre. Si vous perdez le contrôle de la machine, descendez de la plate-forme et éloignez-vous de la machine.
  - Ne mettez pas les pieds sous la plate-forme.
  - Ne déplacez la machine que lorsque vos deux pieds sont sur la plate-forme et vos deux mains posées sur les barres de référence.
- Accordez toute votre attention à l'utilisation de la machine. Ne vous livrez à aucune activité risquant de vous distraire, au risque de causer des dommages corporels ou matériels.
- Avant de faire marche arrière, vérifiez que la voie est libre juste derrière la machine et sur sa trajectoire.
- Ne manœuvrez jamais les commandes sèchement; actionnez-les d'un mouvement régulier.
- Le propriétaire/l'utilisateur est responsable des accidents pouvant entraîner des dommages corporels ou matériels et peut les prévenir.
- Portez une tenue adaptée, y compris des gants, une protection oculaire, un pantalon, des chaussures solides à semelle antidérapante et des protecteurs d'oreilles. Si vos cheveux sont longs, attachez-les et ne portez pas de vêtements amples ni de bijoux pendants.
- N'utilisez pas la machine si vous êtes malade ou fatigué, ni sous l'emprise de l'alcool, de drogues ou de médicaments.
- Ne transportez jamais de passagers et tenez tout le monde, y compris les animaux, à l'écart de la machine.
- N'utilisez la machine que sous un bon éclairage et restez à distance des trous et autres dangers cachés.
- Avant de démarrer le moteur, assurez-vous que tous les embrayages sont au point mort et que le frein de stationnement (selon l'équipement) est serré. Ne démarrez le moteur que depuis la position d'utilisation.
- Faites preuve de prudence à l'approche de tournants sans visibilité, de buissons, d'arbres ou d'autres objets susceptibles de gêner la vue.
- Ralentissez et faites preuve de prudence quand vous changez de direction, ainsi que pour traverser des routes et des trottoirs. Faites attention à la circulation.
- Arrêtez l'outil quand vous ne travaillez pas.
- Arrêtez la machine, coupez le moteur, enlevez la clé et examinez la machine si vous heurtez un obstacle. Effectuez les réparations nécessaires avant de réutiliser la machine.
- Ne faites jamais tourner le moteur dans un local fermé.
- Ne laissez jamais la machine en marche sans surveillance.
- Avant de quitter la position d'utilisation :
  - Garez la machine sur une surface plane et horizontale.
  - Abaissez les bras de chargeuse et désengagez les commandes hydrauliques auxiliaires.
  - Serrez le frein de stationnement (selon l'équipement).
  - Coupez le moteur et enlevez la clé.
- N'utilisez pas la machine si la foudre menace.
- Utilisez la machine uniquement dans des zones suffisamment dégagées pour vous permettre de manœuvrer sans risque. Prenez garde aux obstacles à proximité. Si vous ne restez pas à distance suffisante des arbres, murs et autres obstacles, un accident est possible quand la machine recule si vous ne tenez pas compte de la géographie du terrain.
- Vérifiez la hauteur libre avant de passer sous un obstacle (par ex. câbles électriques, branches et portes) et évitez de le toucher.
- Ne remplissez pas l'outil excessivement et maintenez toujours la charge horizontale quand vous levez les bras de chargeuse. Le contenu de l'outil pourrait tomber et causer des blessures.

### **Consignes de sécurité concernant l'utilisation sur les pentes**

- **Travaillez toujours dans le sens de la pente (en montant ou en descendant), en plaçant le côté**

**le plus lourd de la machine étant en amont.** La répartition du poids varie selon les outils montés. Quand le godet est vide, l'arrière de la machine est le point le plus lourd; lorsqu'il est plein, l'avant de la machine devient plus lourd. La plupart des outils alourdissent l'avant de la machine.

- La stabilité de la machine est compromise si vous levez les bras de chargeuse lorsque vous vous trouvez sur une pente. Gardez les bras de chargeuse abaissés sur les pentes.
- Les pentes augmentent significativement les risques de perte de contrôle et de basculement de la machine pouvant entraîner des accidents graves, voire mortels. L'utilisation de la machine sur une pente, quelle qu'elle soit, ou sur un terrain accidenté, demande une attention particulière.
- Établissez vos propres procédures et règles de travail à appliquer quand vous utilisez la machine sur des pentes. Ces procédures doivent inclure un repérage et une étude du site pour déterminer quelles pentes permettent une utilisation sécuritaire de la machine. Faites toujours preuve de bon sens et de discernement quand vous réalisez cette étude.
- Ralentissez et redoublez de prudence sur les pentes. La nature du terrain peut affecter la stabilité de la machine.
- Évitez de démarrer ou de vous arrêter en côte. Si la machine perd de sa motricité, descendez lentement la pente en ligne droite.
- Évitez de faire demi-tour sur les pentes. Si vous ne pouvez pas faire autrement, procédez lentement en gardant le côté le plus lourd de la machine en amont.
- Déplacez-vous à vitesse réduite et progressivement sur les pentes. Ne changez pas soudainement de vitesse ou de direction.
- N'utilisez pas la machine sur une pente si vous ne vous sentez pas à l'aise.
- Méfiez-vous des trous, ornières et bosses, car les irrégularités du terrain peuvent provoquer le retournement de la machine. L'herbe haute peut masquer les accidents du terrain.
- Faites preuve de prudence lorsque vous utilisez la machine sur des surfaces humides. En effet, elles réduisent la motricité de la machine qui risque alors de déraiser.
- Examinez la zone d'utilisation pour vous assurer que le sol est suffisamment stable pour supporter le poids de la machine.
- Utilisez la machine avec prudence près de :
  - Fortes dénivellations
  - Fossés
  - Berges

- Étendues d'eau

La machine peut se retourner brusquement si une chenille passe par-dessus une dénivellation quelconque et se retrouve dans le vide, ou si un bord s'effondre. Maintenez une distance de sécurité entre la machine et tout danger potentiel.

- N'enlevez ou n'ajoutez jamais d'outils lorsque la machine se trouve sur une pente.
- Ne garez pas la machine sur une pente.

## Consignes de sécurité concernant les lignes de services publics

- Si vous touchez une ligne de service public, effectuez la procédure suivante :
  - Coupez le moteur et retirez la clé de contact.
  - Éloignez tout le monde de la zone de travail.
  - Contactez immédiatement les secours et les services publics concernés pour sécuriser la zone.
  - Si vous endommagez un câble à fibres optiques, ne regardez pas directement la lumière exposée.
- Ne quittez pas la plate-forme si la machine est chargée d'électricité. Vous ne risquez rien tant que vous restez sur la plate-forme.
  - Ne touchez aucune partie de la machine car vous pourriez être relié à la terre.
  - Ne laissez personne d'autre toucher la machine ou s'en approcher quand elle est chargée d'électricité.
  - Partez toujours du principe que la machine est sous tension si vous touchez une ligne électrique ou de communication. N'essayez pas de quitter la machine.
- Les fuites de gaz sont inflammables et explosives et peuvent causer des blessures graves ou mortelles. Ne fumez pas pendant l'utilisation de la machine.

## Démarrage du moteur

1. Vérifiez que le coupe-batterie est en position **SOUS TENSION**.
2. Insérez la clé dans le commutateur d'allumage et tournez-la à la position **CONTACT**.
3. Tournez la clé de contact en position **DÉMARRAGE**. Relâchez la clé quand le moteur démarre.

**Important: N'actionnez pas le démarreur plus de 10 secondes de suite. Si le moteur ne démarre pas, attendez 30 secondes que le démarreur refroidisse avant de faire une**

nouvelle tentative. Le démarreur risque de griller si vous ne respectez pas ces consignes.

4. Activez la commande de déplacement en actionnant l'interrupteur à bascule d'activation de déplacement avant de conduire la machine.

## Démarrage du moteur par temps froid

Si la température extérieure est inférieure à 0 °C (32 °F), remisez la machine dans un garage pour la garder au chaud et faciliter le démarrage.

Le logiciel de la machine peut limiter automatiquement le régime moteur et désactiver le système hydraulique auxiliaire si le liquide de refroidissement est très froid. Après avoir démarré le moteur, attendez que l'icône de démarrage à froid et de liquide hydraulique froid disparaisse de l'Infocenter avant de monter le régime moteur et d'engager le système hydraulique auxiliaire.

**Important:** Le moteur risque d'être endommagé s'il tourne à haut régime alors que le système hydraulique est froid (c.-à-d. quand la température ambiante est égale ou inférieure à 0 °C [32 °F]). La machine désactive automatiquement le ralenti accéléré et le système hydraulique auxiliaire si nécessaire.

## Conduite de la machine

**Remarque:** Activez la commande de déplacement en actionnant l'interrupteur à bascule d'activation de déplacement avant de conduire la machine.

Utilisez la commande de déplacement pour déplacer la machine. La vitesse de déplacement de la machine, dans l'une ou l'autre direction, est proportionnelle au déplacement de la commande. Relâchez la commande de déplacement pour immobiliser la machine.

La commande d'accélérateur agit sur le régime moteur qui se mesure en tours/minute (tr/min). Augmentez le régime moteur au RALENTI ACCÉLÉRÉ pour obtenir des performances optimales. Toutefois, vous pouvez réduire le régime moteur pour utiliser la machine à vitesse réduite.

## Arrêt du moteur

1. Garez la machine sur une surface plane et horizontale et abaissez les bras de chargeuse.
2. Désengagez les commandes hydrauliques auxiliaires.
3. Placez la commande d'accélérateur à la position de ralenti.
4. Si le moteur a déjà beaucoup travaillé ou est encore chaud, laissez-le tourner au ralenti pendant 5 minutes avant de tourner la clé de contact à la position ARRÊT.

**Remarque:** Cela aide à refroidir le moteur avant son arrêt complet. En cas d'urgence, vous pouvez arrêter immédiatement le moteur.

5. Tournez la clé à la position ARRÊT et enlevez-la.

### **⚠ ATTENTION**

**Un enfant ou une personne non qualifiée pourrait se blesser gravement ou mortellement en essayant d'utiliser la machine.**

**Retirez la clé du commutateur d'allumage si vous laissez la machine sans surveillance, ne serait-ce qu'un instant.**



# Utilisation des outils

## Installation d'un outil

**Important:** Utilisez uniquement des outils agréés par Toro. Les outils peuvent modifier la stabilité et les caractéristiques de fonctionnement de la machine. L'utilisation de la machine avec des outils non agréés risque d'annuler la garantie de la machine.

**Important:** Avant d'installer l'outil, vérifiez que les plaques de montage sont propres et que les goupilles tournent librement. Graissez les goupilles si elles ne tournent pas librement.

1. Placez l'outil sur une surface plane et horizontale en laissant suffisamment de place derrière pour la machine.
2. Démarrez le moteur.
3. Basculez la plaque de montage de l'outil en avant.
4. Insérez la plaque de montage dans le bord supérieur de la plaque réceptrice de l'accessoire.

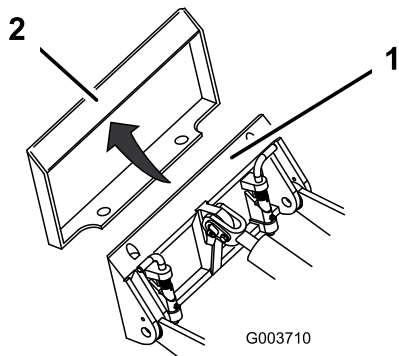


Figure 19

1. Plaque de montage
2. Socle du récepteur

5. Levez les bras de chargeuse et inclinez simultanément la plaque de montage vers l'arrière.

**Important:** Élevez suffisamment l'outil pour qu'il ne touche pas le sol et inclinez la plaque de montage complètement en arrière.

6. Coupez le moteur et enlevez la clé de contact.
7. Engagez complètement les goupilles à fixation rapide dans la plaque de montage.

**Important:** Si les goupilles ne tournent pas à la position engagée, cela signifie que la plaque de montage n'est pas complètement alignée avec les trous du socle du récepteur. Vérifiez le socle du récepteur et nettoyez-le le cas échéant.

## ⚠ ATTENTION

L'accessoire peut se détacher de la machine et écraser quelqu'un dans sa chute si les goupilles d'attache rapide ne sont pas correctement engagées dans la plaque de montage.

Vérifiez que les goupilles sont correctement engagées dans la plaque de montage.

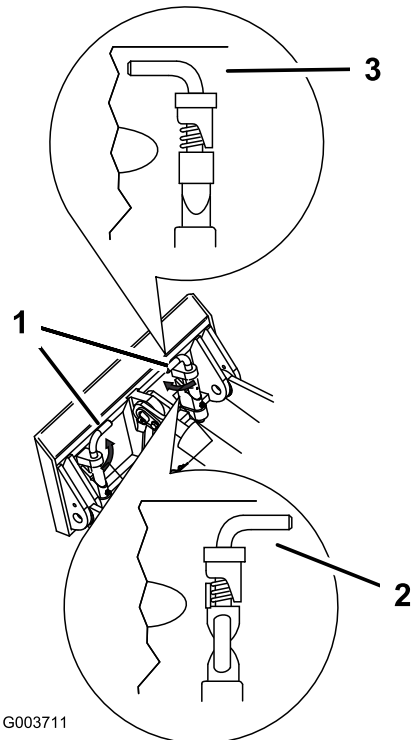


Figure 20

1. Goupilles à fixation rapide
2. Position désengagée
3. Position engagée (position engagée)

## Raccordement des flexibles hydrauliques

### ⚠ ATTENTION

Les fuites de liquide hydraulique sous pression peuvent transpercer la peau et causer des blessures graves. L'injection de liquide sous la peau nécessite une intervention chirurgicale dans les heures qui suivent l'accident, réalisée par un médecin connaissant ce genre de blessure, pour éviter le risque de gangrène.

- Vérifiez l'état de tous les flexibles et conduits hydrauliques, ainsi que le serrage de tous les raccords et branchements avant de mettre le système hydraulique sous pression.
- N'approchez pas les mains ni aucune autre partie du corps des fuites en trou d'épingle ou des gicleurs d'où sort du liquide hydraulique sous haute pression.
- Utilisez un morceau de carton ou de papier pour détecter les fuites hydrauliques, jamais les mains.

### ⚠ PRUDENCE

Les raccords hydrauliques, les conduites et les vannes hydrauliques, ainsi que le liquide hydraulique peuvent être très chauds. Les composants très chauds peuvent causer des brûlures légères à modérées.

- Portez des gants pour manipuler les raccords hydrauliques.
- Laissez refroidir la machine avant de toucher les composants hydrauliques.
- Ne touchez pas le liquide hydraulique renversé.

Si l'outil est à commande hydraulique, raccordez les flexibles hydrauliques comme suit :

1. Coupez le moteur.
2. Tournez la clé à la position CONTACT, mais ne démarrez pas le moteur.
3. Actionnez la commande du système hydraulique auxiliaire d'avant en arrière pour évacuer la pression au niveau des raccords hydrauliques.
4. Tournez la clé à la position ARRÊT et retirez-la.
5. Enlevez les capuchons de protection des raccords hydrauliques de la machine.

6. Enlevez les saletés éventuellement présentes sur les raccords hydrauliques.
7. Poussez le raccord mâle de l'outil dans le raccord femelle de la machine.

**Remarque:** Si le raccord mâle de l'outil est branché le premier, l'outil est dépressurisé.

8. Poussez le raccord femelle de l'outil sur le raccord mâle de la machine.
9. Tirez sur les flexibles pour vérifier si les raccords tiennent bien.

## Retrait d'un outil

1. Garez la machine sur une surface plane et horizontale.
2. Abaissez l'outil au sol.
3. Coupez le moteur et enlevez la clé.
4. Tournez les goupilles à fixation rapide vers l'extérieur pour les désengager.
5. Si l'outil est à commande hydraulique, procédez comme suit :
  - A. Tournez la clé à la position CONTACT, mais ne démarrez pas le moteur.
  - B. Actionnez la commande du système hydraulique auxiliaire d'avant en arrière pour évacuer la pression au niveau des raccords hydrauliques.
  - C. Tournez la clé à la position ARRÊT et retirez-la.
  - D. Repoussez les colliers sur les raccords hydrauliques pour les débrancher.
6. Mettez le moteur en marche, inclinez la plaque de montage vers l'avant et reculez la machine pour la dégager de l'outil.

**Important:** Raccordez ensemble les flexibles de l'outil pour éviter toute contamination du système hydraulique durant le remisage.

## Comprendre le système de déplacement Smart Power®

La fonction Smart Power® détecte la charge sur le moteur et ajuste la vitesse de déplacement maximale tout en maintenant le régime moteur pour vous permettre d'optimiser les performances des outils accouplés.

Engagez la commande hydraulique de l'outil et actionnez lentement la commande de déplacement pour activer la fonction Smart Power.

**Remarque:** Pour utiliser cette fonction, vérifiez que Smart Power est ACTIVÉ dans la section Réglages de l'InfoCenter; voir [Affichage de l'InfoCenter \(page 15\)](#). Pour les applications qui ne nécessitent pas le système hydraulique auxiliaire, telles l'excavation au godet, la machine peut être plus performante si la fonction Smart Power est DÉACTIVÉE.

## Après l'utilisation

### Consignes de sécurité après l'utilisation

#### Consignes de sécurité générales

- Serrez le frein de stationnement (selon l'équipement), baissez les bras de chargeuse, coupez le moteur, enlevez la clé, attendez l'arrêt complet de tout mouvement et laissez refroidir la machine avant de la régler, la nettoyer, la remiser ou la réparer.
- Pour éviter les risques d'incendie, éliminez les débris déposés sur les outils, les entraînements, les silencieux et le moteur. Nettoyez les coulées éventuelles d'huile ou de carburant.
- Maintenez toutes les pièces en bon état de marche et toutes les fixations bien serrées.
- Ne touchez aucune des pièces de la machine juste après l'arrêt, car elles peuvent être très chaudes. Laissez-les refroidir avant d'entreprendre une réparation, un réglage ou un entretien de la machine.
- Procédez avec prudence pour charger la machine sur une remorque ou un camion, ainsi que pour la décharger.

### Comment récupérer une machine enlisée

Si la machine s'enlise (par exemple dans de la boue), ramenez-la à une position stable en vous servant soit des deux points d'attache/de levage avant, soit des deux points d'attache arrière simultanément.

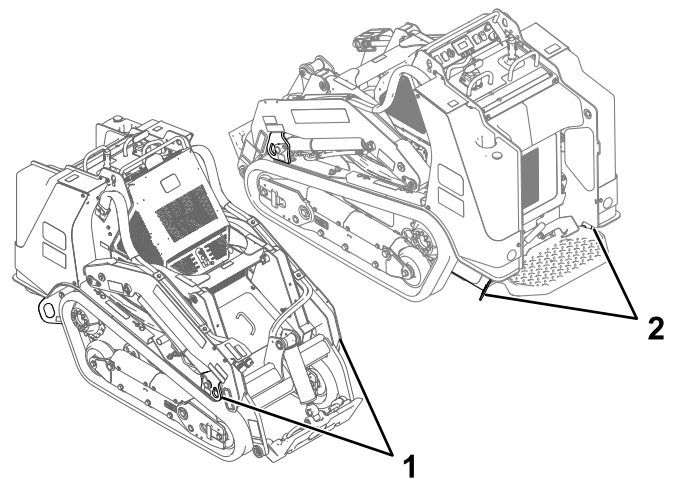


Figure 21

g449333

1. Points d'attache/de levage avant
2. Points d'attache arrière

# Déplacement d'une machine en panne

**Important:** Ouvrez toujours les vannes de remorquage avant de remorquer ou de pousser la machine, afin de ne pas endommager le système hydraulique.

1. Coupez le moteur et enlevez la clé.
2. Déposez le couvercle avant inférieur.
3. À l'aide d'une clé, donnez deux tours dans le sens antihoraire aux vannes de remorquage situées sur les pompes hydrauliques.

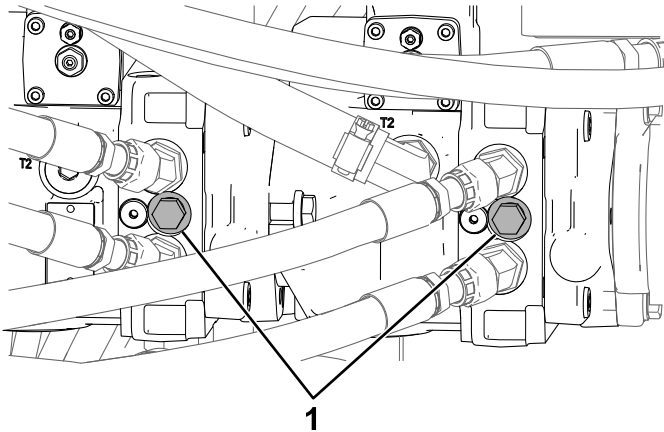


Figure 22  
Vue de dessous

g450970

1. Vanne de remorquage

---

4. Desserrez le frein de stationnement.
5. Remorquez la machine comme il se doit.
6. Serrez le frein de stationnement et réparez la machine.
7. Avant d'utiliser la machine, fermez les vannes de remorquage et reposez le couvercle inférieur avant.

## Transport de la machine

Transportez la machine sur une remorque de poids-lourd ou un camion. Utilisez une rampe d'une seule pièce. Le camion ou la remorque doit être équipé(e) des freins, des éclairages et de la signalisation exigés par la loi. Lisez attentivement toutes les consignes de sécurité. Tenez-en compte pour éviter de vous blesser ou de blesser des personnes à proximité. Reportez-vous aux ordonnances locales concernant les exigences d'arrimage et de remorquage.

### ⚠ ATTENTION

Il est dangereux de conduire sur la voie publique sans clignotants, éclairages, réflecteurs ou panneau « véhicule lent », au risque de provoquer des accidents entraînant des blessures graves ou mortelles.

**Ne conduisez pas la machine sur la voie publique.**

## Choisir une remorque

### ⚠ ATTENTION

Le chargement ou le déchargement de la machine sur une remorque ou un camion augmente le risque de basculement, et donc de blessures graves ou mortelles.

- Utilisez toujours des rampes d'une seule pièce.
- La rampe doit être au moins 4 fois plus longue que la hauteur de la remorque ou du plateau du camion par rapport au sol. De la sorte, l'angle de la rampe ne dépassera pas 15 degrés sur un sol plat.

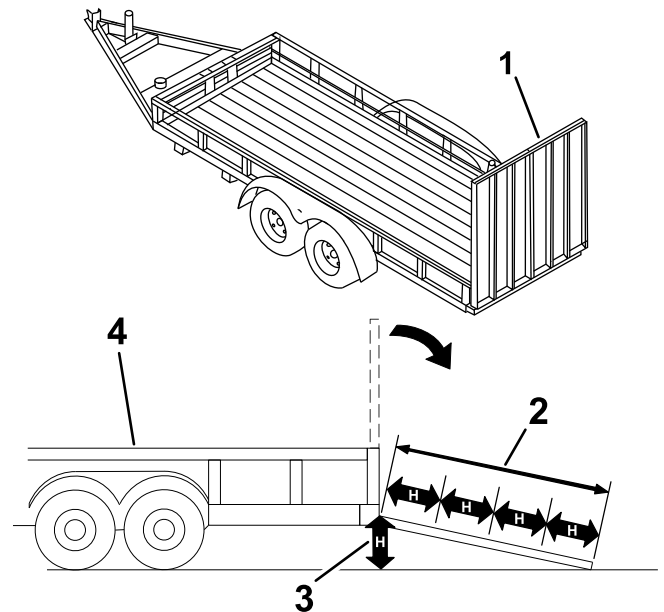


Figure 23

g229507

1. Rampes d'une seule pièce en position rangée
2. La rampe est au moins 4 fois plus longue que la hauteur de la remorque ou du plateau du camion par rapport au sol
3. H = hauteur du plateau de la remorque ou du camion par rapport au sol
4. Remorque

# Chargement de la machine

## ⚠ ATTENTION

Le chargement ou le déchargement de la machine sur une remorque ou un camion augmente le risque de basculement, et donc de blessures graves ou mortelles.

- Procédez avec la plus grande prudence lorsque vous manœuvrez la machine sur une rampe.
- Chargez et déchargez la machine en gardant le côté le plus lourd en haut de la rampe.
- Évitez d'accélérer ou de décélérer brutalement lorsque vous conduisez la machine sur une rampe car vous pourriez en perdre le contrôle ou la faire basculer.

1. Si vous utilisez une remorque, attachez-la au véhicule de remorquage et attachez les chaînes de sécurité.
2. Le cas échéant, raccordez les freins de la remorque.
3. Abaissez la ou les rampes.
4. Abaissez les bras de chargeuse.
5. Montez la machine sur la remorque en gardant le côté le plus lourd en haut de la rampe et en maintenant la charge en bas (Figure 24).
  - Si la machine est équipée d'un outil porte-charge **plein** (par ex. un godet) ou d'un outil non porteur de charge (par ex. une trancheuse), montez la rampe en marche avant.
  - Si la machine est équipée d'un outil porte-charge **vide** ou n'est pas équipée d'un outil, montez la rampe en marche arrière.

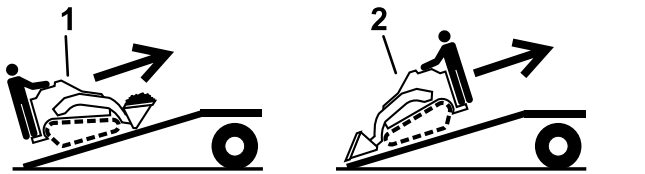


Figure 24

1. Machine avec outil plein ou outil non porteur de charge – monter les rampes en marche avant
2. Machine avec outil vide ou sans outil – monter les rampes en marche arrière

6. Abaissez complètement les bras de chargeuse.
7. Serrez le frein de stationnement (selon l'équipement), coupez le moteur et enlevez la clé.

8. Servez-vous des points d'attache en métal de la machine pour arrimer solidement la machine sur la remorque ou le véhicule utilitaire avec des sangles, des chaînes, des câbles ou des cordes (Figure 25). Voir la réglementation locale concernant les exigences en matière d'arrimage.

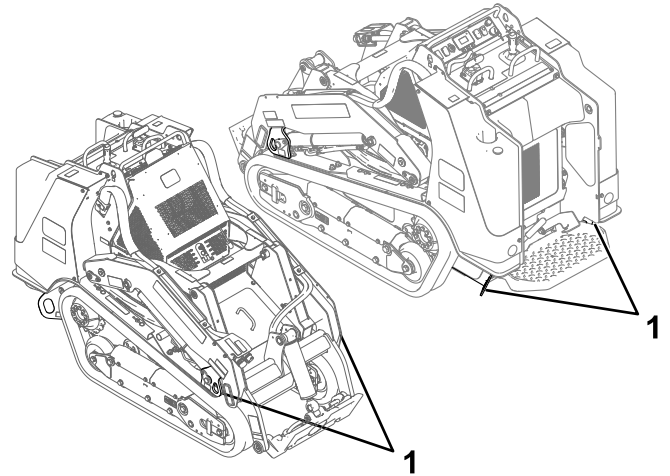


Figure 25

1. Points d'attache

# Déchargement de la machine

1. Abaissez la ou les rampes.
2. Descendez la machine de la remorque en gardant le côté le plus lourd en haut de la rampe et en maintenant la charge en bas (Figure 26).
  - Si la machine est équipée d'un outil porte-charge **plein** (par ex. un godet) ou d'un outil non porteur de charge (par ex. une trancheuse), descendez la rampe en marche arrière.
  - Si la machine est équipée d'un outil porte-charge **vide** ou n'est pas équipée d'un outil, descendez la rampe en marche avant.

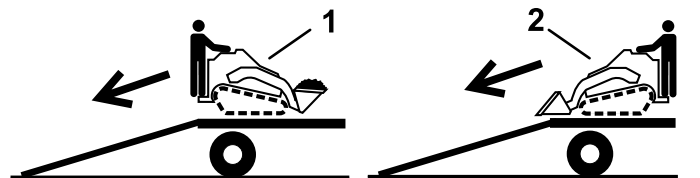


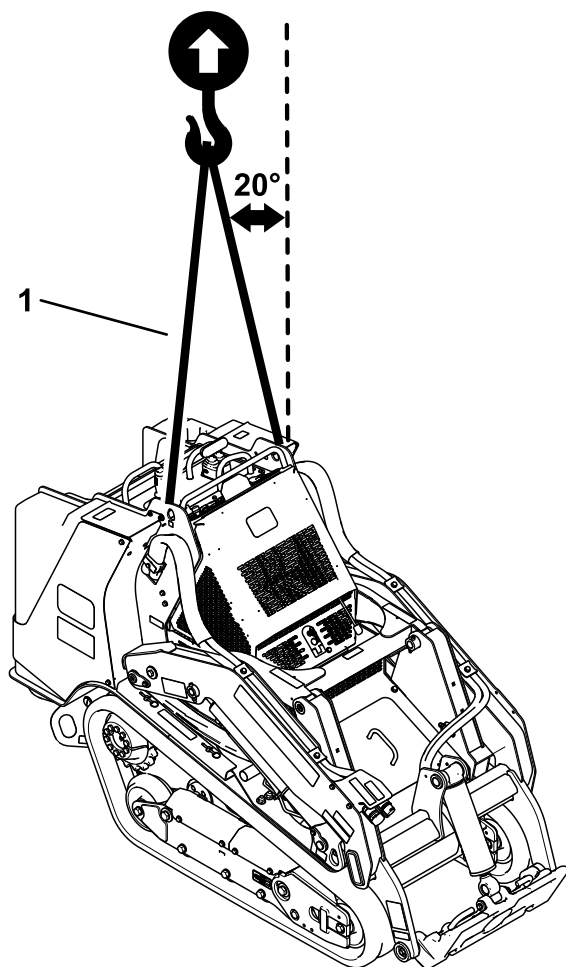
Figure 26

1. Machine avec outil porte-charge plein ou avec outil non porteur de charge – descendre les rampes en marche arrière
2. Machine avec outil vide ou sans outil – descendre les rampes en marche avant

# Levage de la machine

Déposez les outils éventuellement montés et soulevez la machine à l'aide des 2 points de levage.

Ne dépassez pas un angle de 20 degrés lorsque vous levez la machine; utilisez les longueurs de chaîne minimales indiquées ci-dessous.



g450971

**Figure 27**

1. Longueur de chaîne pour le point de levage arrière (2) – 152 cm (60 po)

# Entretien

**Remarque:** Les côtés gauche et droit de la machine sont déterminés d'après la position d'utilisation normale.

## Consignes de sécurité pendant l'entretien

### ▲ ATTENTION

**Si vous laissez la clé dans le commutateur d'allumage, quelqu'un pourrait mettre le moteur en marche accidentellement, causant ainsi des blessures graves ou mortelles.**

**Avant tout entretien, retirez la clé du commutateur d'allumage.**

- Garez la machine sur une surface plane et horizontale, débrayez les commandes hydrauliques auxiliaires, abaissez l'outil, serrez le frein de stationnement (selon l'équipement), coupez le moteur et enlevez la clé. Attendez l'arrêt complet de tout mouvement et laissez refroidir la machine avant de la régler, la nettoyer, la remiser ou la réparer.
- Nettoyez les coulées éventuelles d'huile ou de carburant.
- Ne confiez pas l'entretien de la machine à des personnes non qualifiées.
- Utilisez des chandelles pour soutenir les composants au besoin.
- Libérez la pression emmagasinée dans les composants avec précaution; voir [Évacuer la pression hydraulique \(page 54\)](#).
- Débranchez la batterie avant d'entreprendre des réparations; voir [Utilisation du coupe-batterie \(page 44\)](#).
- N'approchez jamais les mains ou les pieds des pièces mobiles. Dans la mesure du possible, évitez d'effectuer des réglages sur la machine quand le moteur est en marche.
- Maintenez toutes les pièces en bon état de marche et toutes les fixations bien serrées. Remplacez tous les autocollants usés ou endommagés.
- Ne modifiez pas les dispositifs de sécurité.
- Utilisez uniquement des outils agréés par Toro. Les outils peuvent modifier la stabilité et les caractéristiques de fonctionnement de la machine. L'utilisation de la machine avec des outils non agréés risque d'annuler la garantie.
- Utilisez exclusivement des pièces de rechange Toro d'origine.
- Si un entretien ou une réparation exige que les bras de chargeuse soient levés, bloquez-les en position levée à l'aide des dispositifs de blocage des vérins hydrauliques.

## Programme d'entretien recommandé

Périodicité d'entretien	Procédure d'entretien
Après les 8 premières heures de fonctionnement	<ul style="list-style-type: none"><li>• Contrôlez et réglez la tension des chenilles.</li></ul>
Après les 50 premières heures de fonctionnement	<ul style="list-style-type: none"><li>• Contrôlez et réglez la tension des chenilles.</li></ul>
À chaque utilisation ou une fois par jour	<ul style="list-style-type: none"><li>• Graissez la machine. (Graissez immédiatement après chaque lavage.)</li><li>• Contrôlez l'indicateur de colmatage du filtre à air.</li><li>• Contrôlez le niveau d'huile moteur.</li><li>• Nettoyez les chenilles et vérifiez qu'elles ne sont pas excessivement usées et qu'elles sont tendues correctement.</li><li>• Enlevez les débris sur la grille, le refroidisseur d'huile et l'avant du radiateur chaque jour (plus fréquemment si l'atmosphère est extrêmement poussiéreuse ou sale).</li><li>• Contrôlez le niveau de liquide de refroidissement dans le vase d'expansion.</li><li>• Contrôlez et nettoyez la grille de radiateur</li><li>• Contrôlez le niveau de liquide hydraulique.</li><li>• Éliminez les débris présents sur la machine.</li><li>• Contrôlez le serrage des fixations.</li></ul>

Périodicité d'entretien	Procédure d'entretien
Toutes les 25 heures	<ul style="list-style-type: none"> <li>• Déposez le couvercle du filtre à air, enlevez les débris et vérifiez l'indicateur de colmatage.</li> </ul>
Toutes les 50 heures	<ul style="list-style-type: none"> <li>• Vidangez l'eau et autres impuretés présentes dans le séparateur d'eau.</li> <li>• Contrôlez l'état de la batterie.</li> <li>• Contrôlez et réglez la tension des chenilles.</li> </ul>
Toutes les 100 heures	<ul style="list-style-type: none"> <li>• Contrôlez les flexibles du circuit de refroidissement.</li> <li>• Vérifiez que les conduites hydrauliques ne présentent pas de fuites, ne sont pas pliées, usées, détériorées par les conditions atmosphériques ou les produits chimiques, et que les supports de montage et les raccords ne sont pas desserrés.</li> <li>• Vérifiez l'encrassement du châssis. (plus fréquemment si l'atmosphère est sale.)</li> <li>• Vérifiez la tension de la courroie d'alternateur/de ventilateur (voir le manuel du propriétaire du moteur pour savoir comment procéder).</li> </ul>
Toutes les 250 heures	<ul style="list-style-type: none"> <li>• Vidangez l'huile moteur et remplacez le filtre à huile.</li> </ul>
Toutes les 400 heures	<ul style="list-style-type: none"> <li>• Vérifiez que les conduites et les raccords ne sont pas détériorés, endommagés ou desserrés.</li> <li>• Vidangez le liquide hydraulique et remplacez le filtre hydraulique (si vous n'utilisez pas de liquide Toro).</li> </ul>
Toutes les 500 heures	<ul style="list-style-type: none"> <li>• Remplacez les filtres à air.</li> <li>• Remplacement du filtre du séparateur d'eau.</li> <li>• Remplacez le filtre à carburant en ligne.</li> <li>• Remplacez la courroie d'alternateur/de ventilateur (voir le manuel du propriétaire du moteur pour savoir comment procéder).</li> </ul>
Toutes les 1000 heures	<ul style="list-style-type: none"> <li>• Vidangez le liquide hydraulique et remplacez le filtre hydraulique (si vous utilisez le liquide Toro).</li> </ul>
Toutes les 1500 heures ou tous les 2 ans (la première échéance prévalant)	<ul style="list-style-type: none"> <li>• Remplacez tous les flexibles hydrauliques mobiles.</li> </ul>
Une fois par an	<ul style="list-style-type: none"> <li>• Vidangez le liquide de refroidissement moteur.</li> </ul>
Une fois par an ou avant le remisage	<ul style="list-style-type: none"> <li>• Contrôlez et réglez la tension des chenilles.</li> <li>• Retouchez la peinture écaillée.</li> </ul>
Tous les 2 ans	<ul style="list-style-type: none"> <li>• Vidangez et nettoyez les réservoirs de carburant – à confier uniquement à un dépositaire-réparateur agréé.</li> </ul>

**Important:** Reportez-vous au manuel du propriétaire du moteur pour toutes procédures d'entretien supplémentaires.



# Procédures avant l'entretien

7. Abaissez **lentement** les bras de chargeuse jusqu'à ce que les dispositifs de blocage rencontrent le corps du vérin et l'extrémité de la tige.

## Utilisation des dispositifs de blocage des vérins

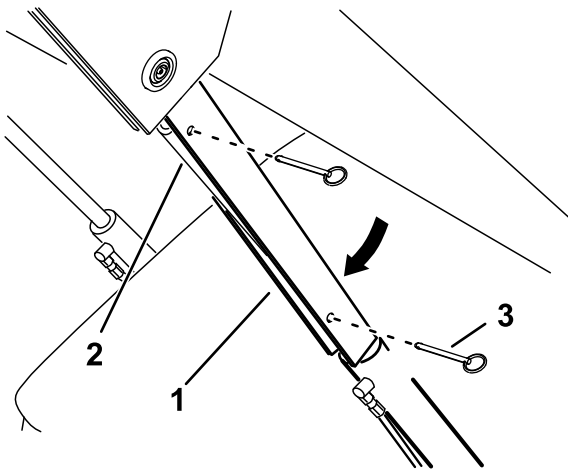
### ⚠ ATTENTION

Lorsqu'ils sont levés, les bras de chargeuse peuvent s'abaisser accidentellement et écraser quelqu'un dans leur chute, causant ainsi des blessures graves ou mortelles.

Pour cette raison, installez toujours le ou les dispositifs de blocage de vérin avant tout entretien exigeant d'élever les bras de chargeuse.

## Installation des dispositifs de blocage des vérins

1. Retirez l'outil.
2. Levez les bras de chargeuse au maximum.
3. Coupez le moteur et enlevez la clé.
4. Enlevez les 2 goupilles qui fixent le dispositif de blocage de vérin aux montants de chaque côté de la machine.
5. Glissez le dispositif de blocage de vérin sur la tige du vérin ([Figure 28](#)).



g365284

Figure 28

1. Dispositif de blocage de vérin
2. Tige de vérin de levage
3. Goupille (2)

6. Répétez les opérations 4 et 5 de l'autre côté de la machine.

## Dépose et rangement des dispositifs de blocage de vérin

**Important:** Retirez les dispositifs de blocage des tiges et rangez-les correctement avant d'utiliser la machine.

1. Démarrez le moteur.
2. Levez les bras de chargeuse au maximum.
3. Coupez le moteur et enlevez la clé.
4. Enlevez les goupilles qui fixent les dispositifs de blocage.
5. Placez les dispositifs de blocage sur les montants de chaque côté de la machine et fixez-les en position à l'aide des goupilles.
6. Abaissez les bras de chargeuse.

## Accès aux composants internes

### ⚠ ATTENTION

L'ouverture ou la dépose des couvercles, capots et écrans pendant que le moteur tourne peut vous exposer à des pièces mobiles. Le contact avec des pièces mobiles peut entraîner des blessures graves ou mortelles.

Avant d'ouvrir une quelconque protection (couvercles, capots ou écrans), coupez le moteur, enlevez la clé du commutateur d'allumage et faites refroidir le moteur.

## Ouverture du capot

1. Desserrez la vis de verrouillage du capot.

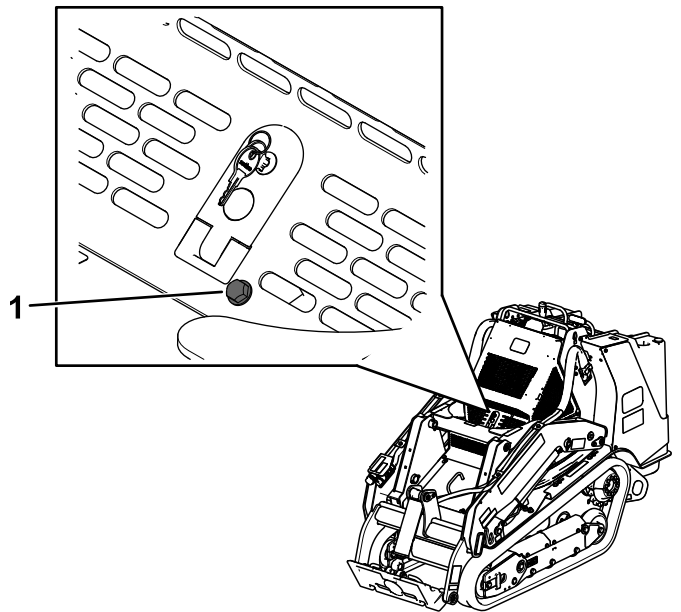


Figure 29

g450255

1. Vis de verrouillage de capot

2. Déverrouillez le capot avec la clé et appuyez sur le bouton pour ouvrir le verrou.

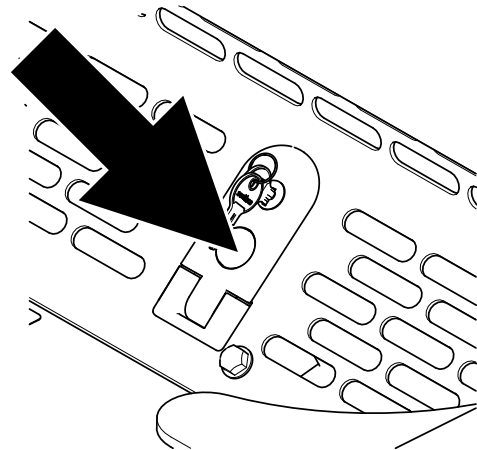


Figure 30

g450149

3. Ouvrez le capot.

## Fermeture du capot

1. Baissez le capot.
2. Appuyez sur le verrou pour sécuriser le capot.
3. Verrouillez le capot avec la clé et serrez le boulon de verrouillage du capot.

## Dépose du couvercle arrière

1. Retirez les 2 boulons qui fixent le haut du couvercle arrière.

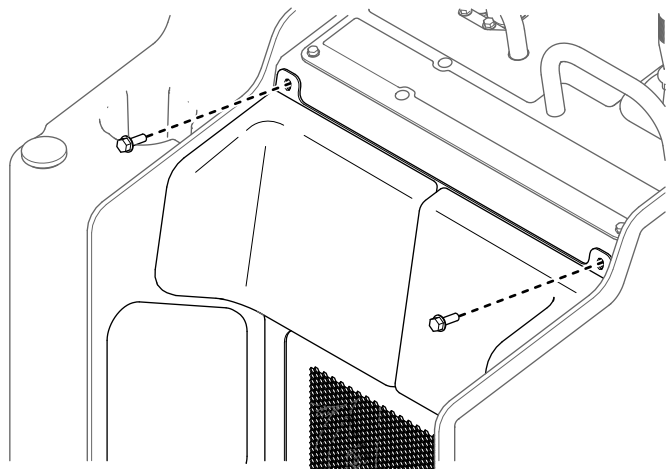


Figure 31

g450151

2. Levez le couvercle hors des fentes dans le support du radiateur.

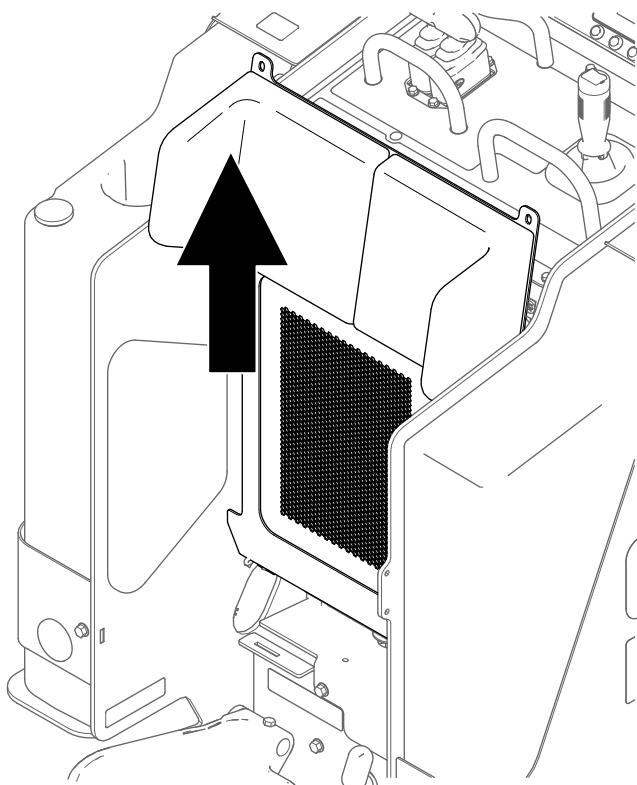


Figure 32

g450150

Inversez la procédure pour reposer le couvercle arrière.

## Dépose de la plaque inférieure

1. Retirez les 2 boulons qui fixent la plaque inférieure.

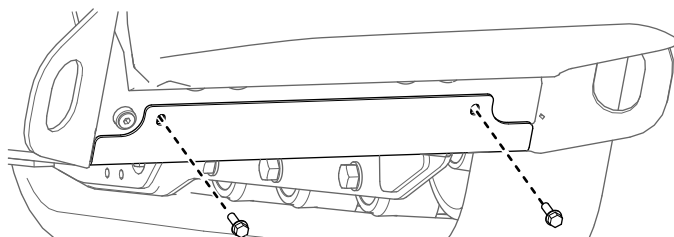


Figure 33

g450266

2. Déposez la plaque inférieure.

## Dépose du couvercle avant

1. Levez les bras de la chargeuse et bloquez-les avec les dispositifs de blocage de vérin.
2. Desserrez les 2 boulons qui fixent le couvercle avant à la machine.

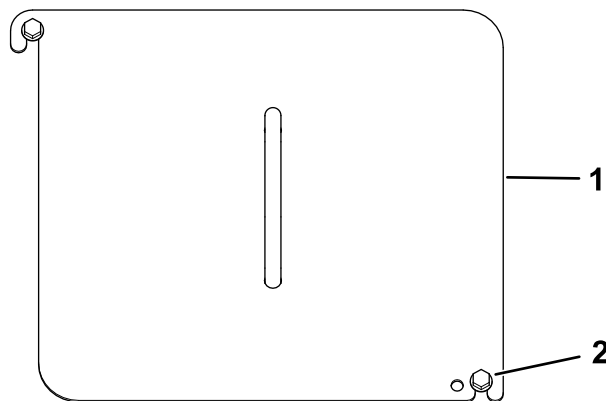


Figure 34

g450293

1. Couvercle avant
2. Boulon (2)

3. Déposez le couvercle de la machine.
4. Quand vous montez le couvercle, serrez les boulons à 41 N·m (30 pi-lb).

## Dépose de l'ensemble couvercle avant

1. Levez les bras de la chargeuse et bloquez-les avec les dispositifs de blocage de vérin.
2. Ouvrez le capot.
3. Retirez les 4 boulons qui fixent le couvercle à la machine.

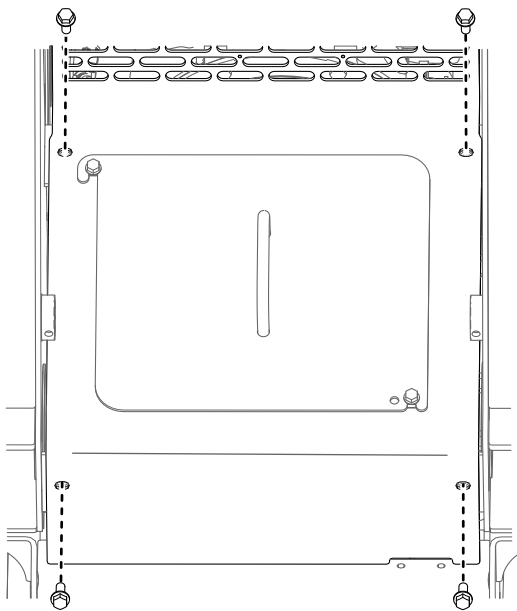


Figure 35

g452117

## Dépose des panneaux latéraux

1. Ouvrez le capot.
2. Sortez l'écran hors des fentes avant et arrière.

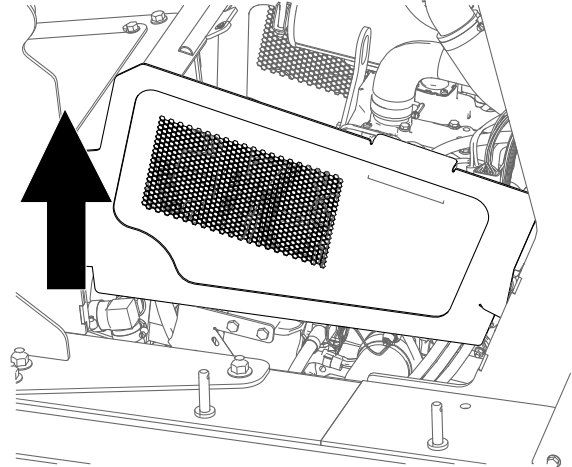


Figure 37

g452557

- 
4. Déposez le couvercle.

## Dépose du panneau d'accès avant

Desserrez les 2 boulons et déposez le panneau d'accès avant.

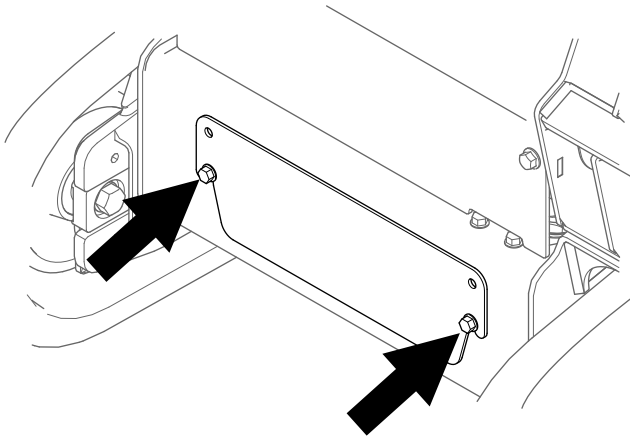


Figure 36

g452116

- 
1. Panneau latéral
-

## Graissage de la machine

**Périodicité des entretiens:** À chaque utilisation ou une fois par jour (Graissez immédiatement après chaque lavage.)

**Type de graisse :** universelle.

1. Garez la machine sur une surface plane et horizontale, serrez le frein de stationnement et abaissez les bras de chargeuse.
2. Coupez le moteur et enlevez la clé.
3. Nettoyez les graisseurs avec un chiffon.

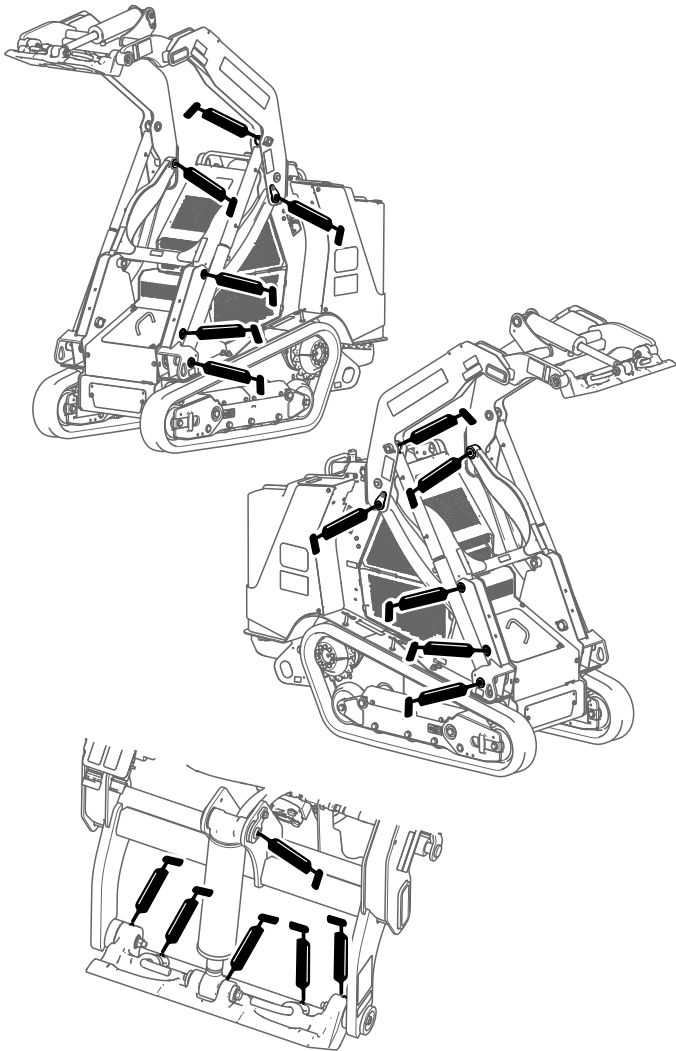


Figure 38

g455791

4. Raccordez un pistolet de graissage à chaque graisseur.
5. Injectez de la graisse dans les graisseurs jusqu'à ce qu'elle commence à ressortir des roulements (environ 3 injections).

# Entretien du moteur

## Consignes de sécurité concernant le moteur

- Coupez le moteur avant de contrôler le niveau d'huile ou d'ajouter de l'huile dans le carter.
- Ne modifiez pas le réglage du régulateur et ne faites pas tourner le moteur à un régime excessif.
- Gardez les mains, les pieds, le visage et toute autre partie du corps, ainsi que les vêtements à l'écart du silencieux et autres surfaces brûlantes.

## Entretien du filtre à air

**Périodicité des entretiens:** À chaque utilisation ou une fois par jour—Contrôlez l'indicateur de colmatage du filtre à air.

Toutes les 25 heures—Déposez le couvercle du filtre à air, enlevez les débris et vérifiez l'indicateur de colmatage.

Toutes les 500 heures—Remplacez les filtres à air.

## Contrôle du filtre à air

**Important:** Pour ne pas endommager le moteur, ne le faites jamais tourner sans le filtre à air et sans le couvercle du filtre à air.

**Important:** Remplacez le préfiltre du filtre à air uniquement quand l'indicateur de colmatage est rouge. Changer le filtre à air prématurément ne fait qu'accroître le risque de contamination du moteur par des impuretés quand le filtre est déposé.

1. Garez la machine sur une surface plane et horizontale, serrez le frein de stationnement et abaissez les bras de chargeuse.
2. Ouvrez le capot.
3. Coupez le moteur et enlevez la clé.
4. Recherchez sur le boîtier du filtre à air des dommages susceptibles d'occasionner des fuites d'air. Vérifiez que le système d'admission ne présente pas de fuites, de dommages ou de colliers de flexible desserrés. Remplacez ou réparez les composants endommagés.
5. Ouvrez le verrou du couvercle du filtre à air, puis tournez et déposez le couvercle.

**Important:** Ne déposez pas les filtres à air.

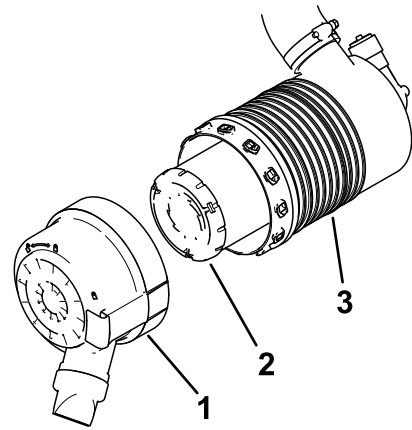


Figure 39

g452617

1. Couvercle du filtre à air
2. Préfiltre
3. Boîtier du filtre à air

6. Appuyez de chaque côté du capuchon protecteur pour l'ouvrir et vider la poussière.
7. Nettoyez l'intérieur du couvercle du filtre avec de l'air comprimé à moins de 2,05 bar (30 psi).

**Important:** N'utilisez pas d'air comprimé pour nettoyer le boîtier du filtre à air.

8. Contrôlez l'indicateur de colmatage.
  - Si l'indicateur de colmatage est transparent, reposez le couvercle du filtre à air en orientant le capuchon protecteur vers le bas, puis refermez les verrous.
  - Si l'indicateur de colmatage est rouge, remplacez le filtre à air.

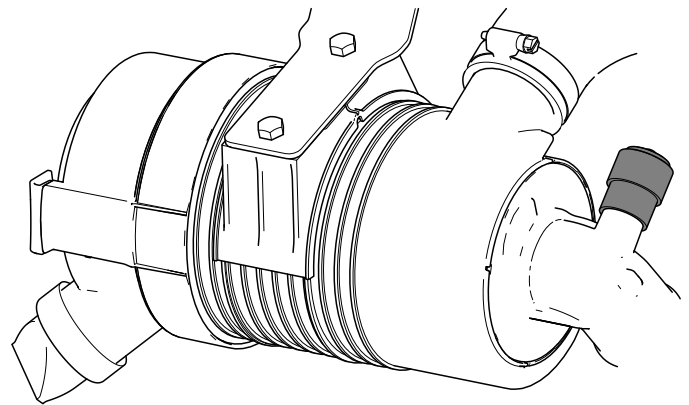


Figure 40

g452073

## Remplacement des éléments filtrants

- Sortez le préfiltre du boîtier du filtre avec précaution.

**Remarque:** Évitez de cogner l'élément à l'intérieur du boîtier.

**Important:** N'essayez pas de nettoyer l'élément filtrant.

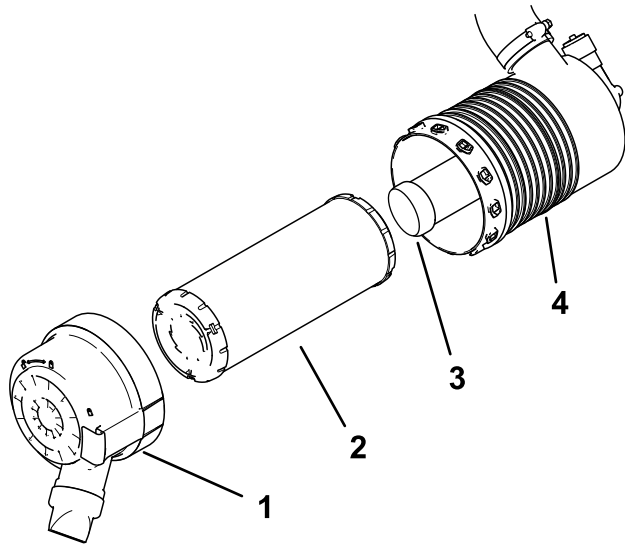


Figure 41

g452074

- |                              |                            |
|------------------------------|----------------------------|
| 1. Couvercle du filtre à air | 3. Élément de sécurité     |
| 2. Préfiltre                 | 4. Boîtier du filtre à air |

- Si vous remplacez l'élément filtrant de sécurité, sortez le préfiltre du boîtier du filtre avec précaution.

- Assurez-vous que les éléments neufs ne sont pas déchirés, recouverts d'une pellicule grasse ou que le joint de caoutchouc n'est pas endommagé. Examinez l'élément en le plaçant devant une lumière forte; les trous éventuels apparaissent sous forme de points brillants.

N'utilisez pas le filtre s'il est endommagé.

- Installez les éléments filtrants avec précaution.

**Remarque:** Assurez-vous que chacun des éléments est bien engagé en appuyant sur le rebord extérieur.

**Important:** N'appuyez pas sur la partie intérieure souple du filtre.

- Reposez le couvercle du filtre à air, en orientant le capuchon protecteur comme montré à la Figure 39, et refermez les verrous.
- Fermez le capot.
- Abaissez les bras de chargeuse.

## Contrôle du niveau, vidange de l'huile moteur et remplacement du filtre à huile

**Périodicité des entretiens:** À chaque utilisation ou une fois par jour—Contrôlez le niveau d'huile moteur.

Toutes les 250 heures—Vidangez l'huile moteur et remplacez le filtre à huile.

### Spécifications de l'huile moteur

Type d'huile :

- Classe de service API CD, CF, CF-4, CI-4
- Catégorie de service ACEA E-3, E-4, E-5
- Classe de service JASO DH-1

**Capacité du carter :** 3,6 L (3,8 pts américaines) avec le filtre

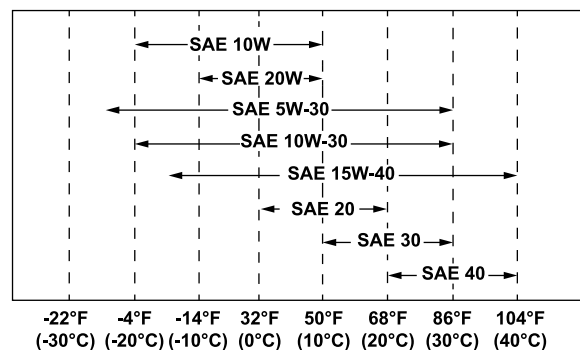


Figure 42

g228368

**Remarque:** Huile moteur haute qualité Toro en vente chez votre dépositaire-réparateur agréé.

### Contrôle du niveau d'huile moteur

- Garez la machine sur une surface plane et horizontale, serrez le frein de stationnement et abaissez les bras de chargeuse.
- Coupez le moteur, enlevez la clé de contact et laissez refroidir le moteur.
- Ouvrez le capot.
- Déposez l'écran gauche.
- Nettoyez la surface autour de la jauge d'huile et retirez le bouchon de remplissage.

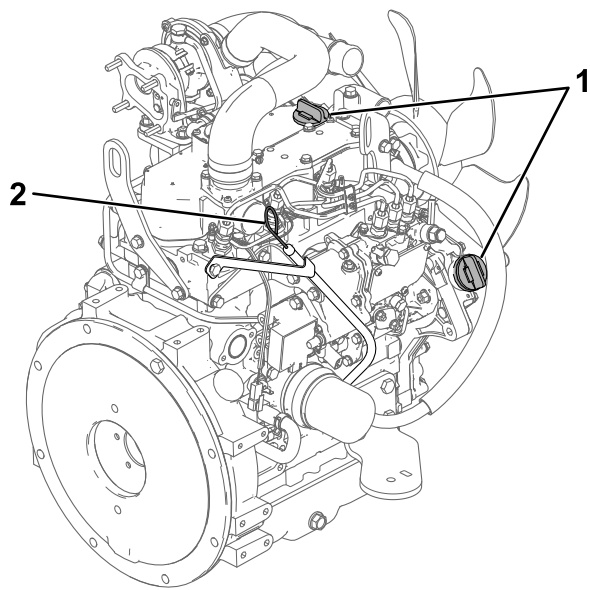


Figure 43

g453776

1. Bouchon de remplissage
2. Jauge d'huile d'huile

6. Contrôlez le niveau d'huile et faites l'appoint au besoin.

**Important:** Ne remplissez pas excessivement le carter d'huile; si le niveau d'huile est trop élevé, vous risquez d'endommager le moteur.

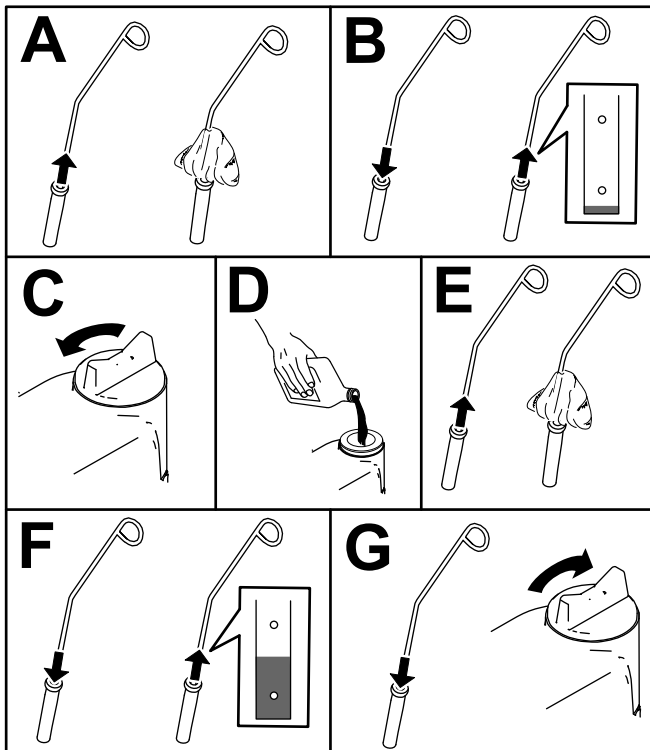


Figure 44

g453775

7. Fermez le capot.

## Vidange de l'huile moteur et remplacement du filtre à huile

1. Retirez les outils éventuellement présents.
2. Démarrez le moteur et laissez-le tourner pendant 5 minutes.

**Remarque:** Cela permet de réchauffer l'huile, qui s'écoule alors plus facilement.

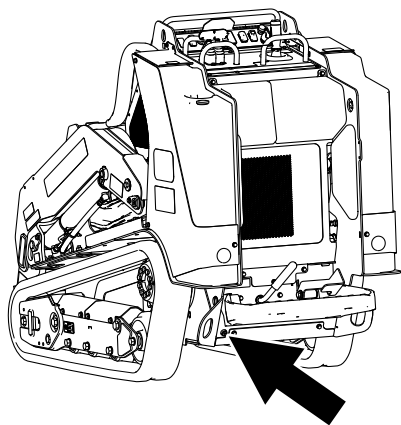
3. Garez la machine sur une surface plane et horizontale et serrez le frein de stationnement.
4. Levez les bras de chargeuse et installez les dispositifs de blocage de vérins.
5. Coupez le moteur et enlevez la clé.
6. Vidangez l'huile sous la plate-forme.

### ⚠ PRUDENCE

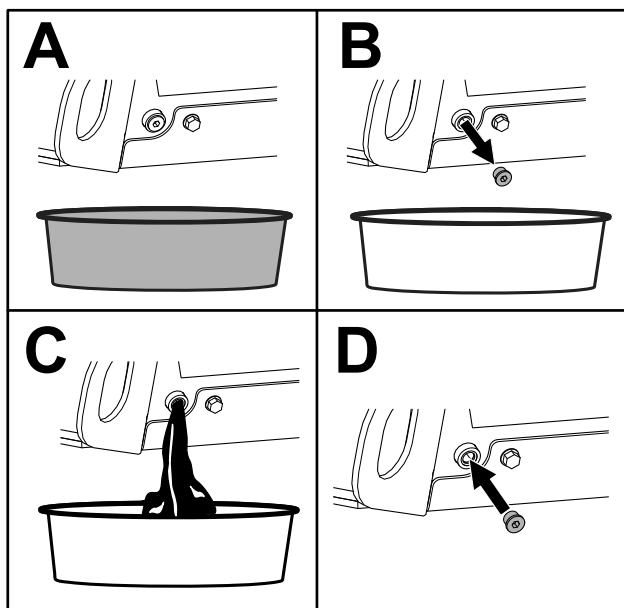
**Les composants sont très chauds si la machine vient de fonctionner. Tout contact avec des pièces chaudes peut entraîner des blessures légères ou modérées.**

**Prenez garde à ne pas toucher les composants chauds quand vous faites la vidange d'huile et/ou que vous remplacez le filtre à huile.**



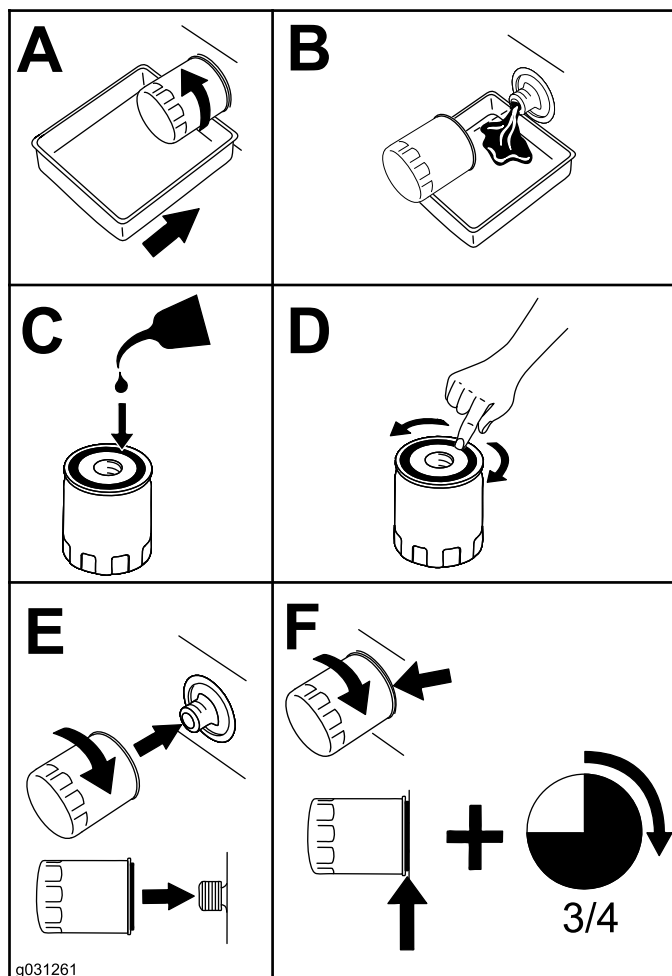


g453780



g453779

Figure 45



g031261

g031261

Figure 46

7. Serrez le bouchon de vidange à un couple de 46 à 56 N·m (34 à 42 pi-lb).
8. Ouvrez le capot.
9. Déposez l'écran gauche; voir [Dépose des panneaux latéraux \(page 36\)](#).
10. Placez un bac de vidange peu profond ou un chiffon sous le filtre pour récupérer l'huile.
11. Remplacez le filtre à huile

12. Enlevez le bouchon de remplissage et versez lentement environ 80 % de la quantité d'huile spécifiée dans le couvre-culasse.
13. Contrôlez le niveau d'huile.
14. Faites l'appoint d'huile avec précaution pour faire monter le niveau jusqu'au trou supérieur de la jauge.
15. Remettez le bouchon de remplissage.
16. Reposez l'écran gauche.
17. Fermez le capot.

# Entretien du système d'alimentation

## **⚠ DANGER**

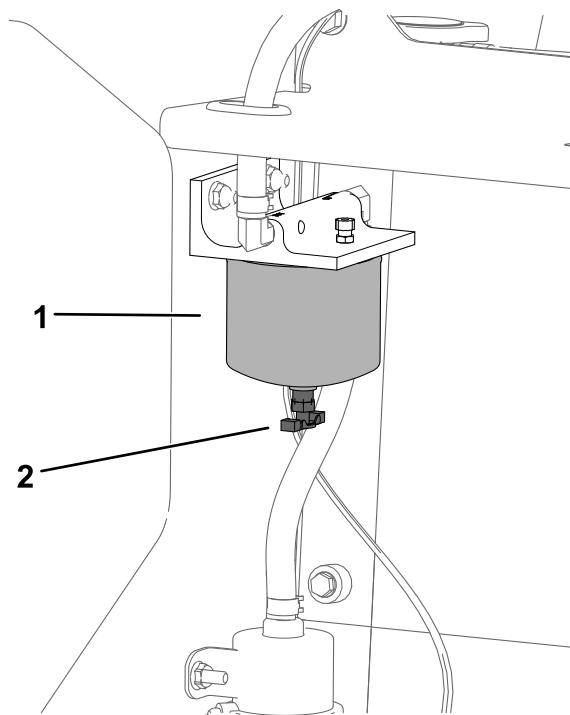
Dans certaines circonstances, le carburant est extrêmement inflammable et hautement explosif. Un incendie ou une explosion causé(e) par du carburant peut vous brûler, ainsi que toute personne à proximité, et causer des dommages matériels.

Vous trouverez une liste complète des consignes de sécurité liées au carburant sous [Consignes de sécurité concernant le carburant \(page 20\)](#).

## Vidange du séparateur d'eau

**Périodicité des entretiens:** Toutes les 50 heures

1. Garez la machine sur une surface plane et horizontale, serrez le frein de stationnement et abaissez les bras de chargeuse.
2. Coupez le moteur et enlevez la clé.
3. Déposez le couvercle arrière.
4. Placez un bac de vidange sous le séparateur d'eau.



**Figure 47**

g453793

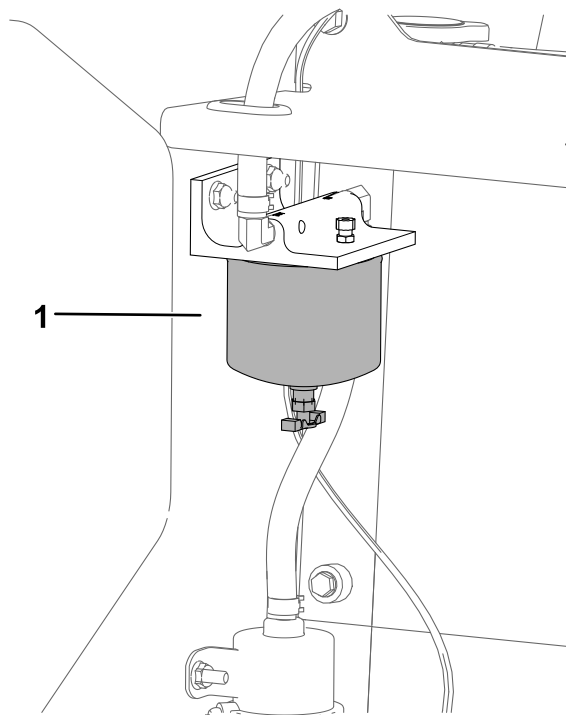
1. Séparateur d'eau
2. Vanne de vidange

5. Dévissez la vanne de vidange au bas de la cartouche du filtre pour permettre à l'eau de s'écouler.
6. Serrez le robinet de vidange.

## Remplacement du filtre du séparateur d'eau

**Périodicité des entretiens:** Toutes les 500 heures

1. Garez la machine sur une surface plane et horizontale, serrez le frein de stationnement et abaissez les bras de chargeuse.
2. Coupez le moteur et enlevez la clé.
3. Déposez le couvercle arrière; voir [Dépose du couvercle arrière \(page 35\)](#)
4. Nettoyez la surface de montage du filtre du séparateur d'eau.



**Figure 48**

g453794

1. Séparateur d'eau
5. Déposez la cartouche et nettoyez la surface de montage
6. Lubrifiez le joint de la cartouche neuve avec de l'huile propre.
7. Remplissez la cartouche de carburant.
8. Installez la cartouche à la main jusqu'à ce que le joint touche la surface de montage. Serrez ensuite la cartouche d'un demi tour supplémentaire.
9. Reposez le couvercle arrière.

# Contrôle des conduites et raccords d'alimentation

**Périodicité des entretiens:** Toutes les 400 heures/Une fois par an (la première échéance prévalant)

Vérifiez que les conduits et les raccords de carburant ne sont pas détériorés, endommagés ou desserrés. Serrez les raccords desserrés et demandez à un dépositaire-réparateur agréé de réparer les conduites de carburant endommagées.

## Remplacement du filtre à carburant en ligne

**Périodicité des entretiens:** Toutes les 500 heures

1. Garez la machine sur une surface plane et horizontale, serrez le frein de stationnement et abaissez les bras de chargeuse.
2. Coupez le moteur et enlevez la clé.
3. Déposez le couvercle arrière; voir [Dépose du couvercle arrière \(page 35\)](#)
4. Remplacez le filtre de la manière indiquée.

**Remarque:** Veillez à bien diriger les repères qui figurent sur le filtre le sens d'écoulement du carburant.

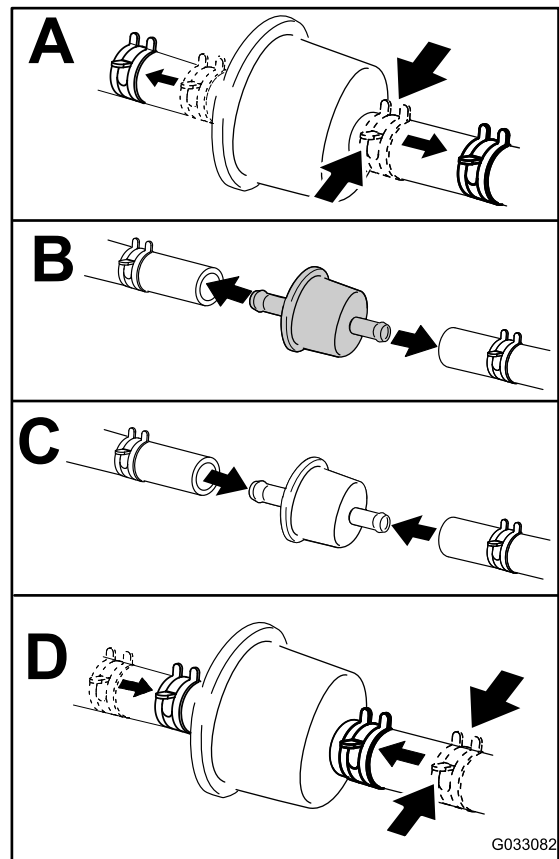


Figure 49

g033082

5. Reposez le couvercle arrière.

## Purge du système d'alimentation

Vous devez purger le système d'alimentation avant de démarrer le moteur dans les cas suivants :

- Lors du tout premier démarrage d'une machine neuve.
  - Après un arrêt du moteur dû à une panne de carburant.
  - Après l'entretien des composants du système d'alimentation (remplacement du filtre, etc.).
1. Tournez la clé à la position CONTACT.
  2. Faites fonctionner la pompe à carburant pendant 2 minutes avant de démarrer la machine.

## Vidange des réservoirs de carburant

**Périodicité des entretiens:** Tous les 2 ans

Demandez à un dépositaire-réparateur agréé de vidanger et nettoyer les réservoirs de carburant.

# Entretien du système électrique

## Consignes de sécurité concernant le système électrique

- Débranchez la batterie avant d'entreprendre des réparations; voir [Dépose du couvercle arrière \(page 35\)](#).
- Chargez la batterie dans un endroit dégagé et bien aéré, à l'écart des flammes ou sources d'étincelles. Débranchez le chargeur avant de brancher ou de débrancher la batterie. Portez des vêtements de protection et utilisez des outils isolés.
- L'acide de la batterie est toxique et peut causer des brûlures. Évitez tout contact avec la peau, les yeux et les vêtements. Protégez-vous le visage, les yeux et les vêtements quand vous manipulez la batterie.
- Les gaz de la batterie sont explosifs. Éloignez cigarettes, étincelles et flammes de la batterie.

## Entretien de la batterie

Périodicité des entretiens: Toutes les 50 heures

### Utilisation du coupe-batterie

#### **⚠ PRUDENCE**

**Tout contact avec des surfaces chaudes peut entraîner des blessures légères ou modérées.**

**Gardez les mains, les pieds, le visage et toute autre partie du corps ainsi que les vêtements à l'écart du silencieux et autres surfaces brûlantes.**

1. Garez la machine sur une surface plane et horizontale, serrez le frein de stationnement et abaissez les bras de chargeuse.
2. Coupez le moteur et enlevez la clé.
3. Ouvrez le capot.
4. Tournez le coupe-batterie à la position SOUS TENSION ou HORS TENSION pour effectuer ce qui suit :
  - Pour mettre la machine sous tension, tournez le coupe-batterie dans le sens horaire à la position SOUS TENSION ([Figure 50](#)).
  - Pour mettre la machine hors tension, tournez le coupe-batterie dans le sens antihoraire à la position HORS TENSION ([Figure 50](#)).

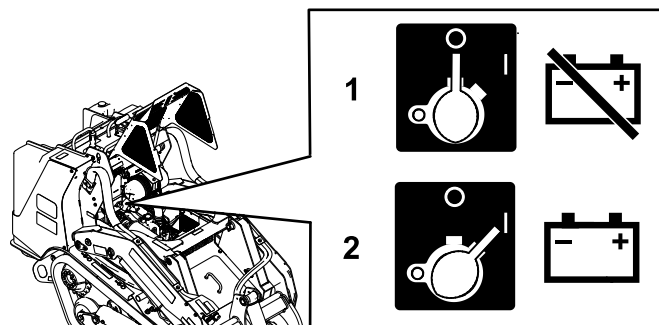


Figure 50

g453795

1. Coupe-batterie – position HORS TENSION
2. Coupe-batterie – position SOUS TENSION
3. Borne positive (batterie déchargée)

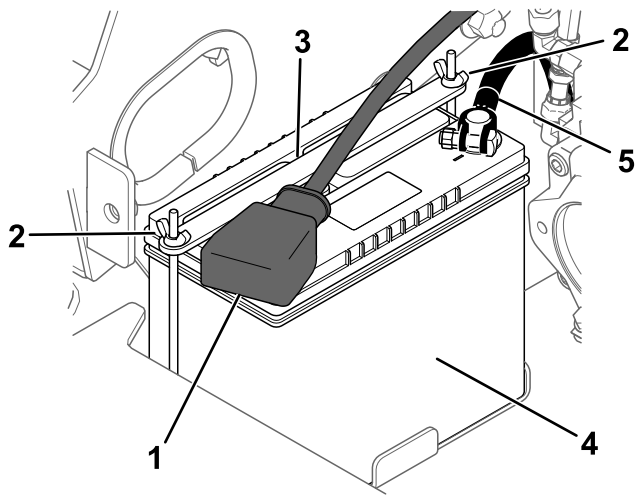
## Retrait de la batterie

#### **⚠ ATTENTION**

**S'ils sont mal acheminés, les câbles de la batterie peuvent subir des dommages ou endommager la machine et produire des étincelles. Les étincelles peuvent provoquer l'explosion des gaz de la batterie et causer des blessures graves ou mortelles.**

**Débranchez toujours le câble négatif (noir) de la batterie avant le câble positif (rouge).**

1. Retirez les outils éventuellement présents.
2. Garez la machine sur une surface plane et horizontale et serrez le frein de stationnement.
3. Levez les bras de chargeuse et installez les dispositifs de blocage de vérins.
4. Coupez le moteur et enlevez la clé.
5. Déposez l'ensemble couvercle avant; voir [Dépose de l'ensemble couvercle avant \(page 35\)](#).
6. Débranchez le câble négatif (noir) de mise à la masse de la borne de la batterie. Conservez les fixations.



**Figure 51**

g454387

- |                                 |                  |
|---------------------------------|------------------|
| 1. Câble positif                | 4. Câble négatif |
| 2. Écrou à oreilles et tige (2) | 5. Batterie      |
| 3. Bride                        |                  |

7. Repoussez le capuchon en caoutchouc pour l'ôter du câble positif (rouge).
8. Débranchez le câble positif (rouge) de la borne de la batterie. Conservez les fixations.
9. Retirez les écrous à oreilles, les tiges et la barre de fixation.
10. Retirez la batterie.

## Charge de la batterie

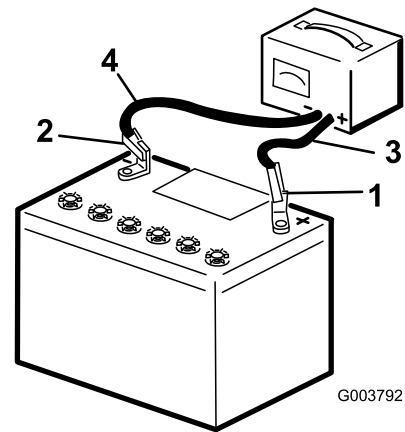
### ⚠ ATTENTION

La batterie en charge produit des gaz qui peuvent exploser et causer des blessures graves ou mortelles.

Ne fumez jamais à côté de la batterie et tenez-la à l'écart de toutes flammes ou sources d'étincelles.

**Important:** Gardez toujours la batterie chargée au maximum (densité 1,265). Cela est particulièrement important pour prévenir la dégradation de la batterie si la température tombe en dessous de 0 °C (32 °F).

1. Déposez la batterie de la machine; voir [Retrait de la batterie \(page 44\)](#).
2. Chargez la batterie pendant 4 à 8 heures à un régime de 3 à 4 A ([Figure 52](#)). Ne chargez pas la batterie excessivement.



**Figure 52**

G003792

g003792

- |                                  |                              |
|----------------------------------|------------------------------|
| 1. Borne positive de la batterie | 3. Fil rouge (+) du chargeur |
| 2. Borne négative de la batterie | 4. Fil noir (-) du chargeur  |

3. Quand la batterie est chargée au maximum, débranchez le chargeur de la prise, puis débranchez les fils du chargeur des bornes de la batterie ([Figure 52](#)).

## Nettoyage de la batterie

**Remarque:** Maintenez propres les bornes et le bac de la batterie pour prolonger la vie de la batterie.

1. Garez la machine sur une surface plane et horizontale, serrez le frein de stationnement (selon l'équipement) et abaissez les bras de chargeuse.
2. Coupez le moteur et enlevez la clé.
3. Retirez la batterie de la machine; [Retrait de la batterie \(page 44\)](#).
4. Lavez le bac complet avec un mélange d'eau et de bicarbonate de soude.
5. Rincez la batterie à l'eau claire.
6. Pour prévenir la corrosion, enduisez les bornes de la batterie et les connecteurs des câbles de graisse Grafo 112X (Skin-Over) ou de vaseline.
7. Mettez la batterie en place; voir [Mise en place de la batterie \(page 46\)](#).

## Mise en place de la batterie

### ⚠ ATTENTION

S'ils sont mal acheminés, les câbles de la batterie peuvent subir des dommages ou endommager la machine et produire des étincelles. Les étincelles peuvent provoquer l'explosion des gaz de la batterie et causer des blessures graves ou mortelles.

Connectez toujours le câble positif (rouge) de la batterie avant le câble négatif (noir).

1. Placez la batterie sur son support et fixez-la en place avec la barre de fixation, les écrous à oreilles et les tiges.

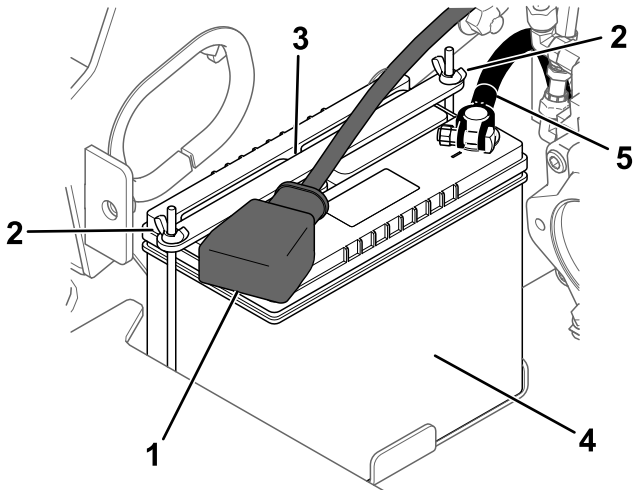


Figure 53

g454387

- |                                 |                  |
|---------------------------------|------------------|
| 1. Câble positif                | 4. Câble négatif |
| 2. Écrou à oreilles et tige (2) | 5. Batterie      |
| 3. Bride                        |                  |

2. En vous servant des fixations retirées précédemment, branchez le câble positif (rouge) de la batterie à la borne positive (+).
3. Placez le capuchon rouge sur la borne positive de la batterie.
4. En vous servant des fixations retirées précédemment, branchez le câble négatif (noir) à la borne négative (-).
5. Posez l'ensemble couvercle avant.

## Entretien d'une batterie de rechange

La batterie d'origine ne nécessite aucun entretien. Pour l'entretien d'une batterie de rechange, reportez-vous aux instructions du fabricant de la batterie.

## Démarrage du moteur à l'aide d'une batterie de secours

### ⚠ ATTENTION

Le démarrage du moteur avec une batterie de secours peut produire des gaz susceptibles d'exploser et de causer des blessures graves ou mortelles.

Ne fumez pas et n'approchez pas d'étincelles ni de flammes de la batterie.

1. Garez la machine sur une surface plane et horizontale, serrez le frein de stationnement (selon l'équipement) et abaissez les bras de chargeuse.
2. Coupez le moteur et enlevez la clé.
3. Déposez le couvercle avant.
4. Contrôlez et nettoyez la corrosion sur les bornes de la batterie avant de démarrer la machine avec une batterie de secours. Vérifiez que les connexions sont bien serrées.

### ⚠ PRUDENCE

La corrosion ou les connexions desserrées peuvent provoquer des pointes de tension indésirables à tout moment pendant la procédure de démarrage avec une batterie de secours, ce qui peut entraîner des blessures légères ou modérées.

N'essayez pas de démarrer la machine avec une batterie de secours si les bornes de la batterie de la machine sont desserrées ou corrodées au risque d'endommager le moteur.

### ⚠ DANGER

L'utilisation d'une batterie de secours alors que la batterie à plat est fissurée, gelée, ne contient pas assez d'électrolyte ou dont un élément est ouvert ou en court-circuit peut provoquer une explosion et des blessures graves ou mortelles.

N'utilisez pas de batterie de secours si ces conditions existent.

5. Vérifiez que la batterie de secours est une batterie au plomb en bon état, chargée au maximum à 12,6 V ou plus.

**Remarque:** Utilisez des câbles de démarrage du bon calibre et assez courts pour réduire la chute de tension entre les systèmes. Assurez-vous que la couleur et l'étiquetage des câbles correspondent à la polarité.

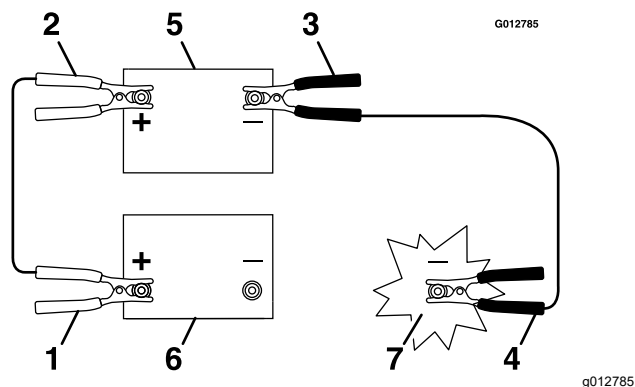
### **⚠ ATTENTION**

**Les batteries contiennent de l'acide et produisent des gaz explosifs qui peuvent entraîner des blessures graves ou mortelles.**

- **Protégez-vous toujours les yeux et le visage lorsque vous vous trouvez près des batteries.**
- **Ne vous penchez pas au-dessus des batteries.**

**Remarque:** Vérifiez que les bouchons d'aération sont bien serrés et de niveau. Placez un chiffon humide, si vous en avez un, sur l'un des bouchons d'aération sur les deux batteries. Les deux machines ne doivent pas se toucher et les deux systèmes électriques doivent être hors tension et avoir la même tension nominale. Ces instructions ne concernent que les systèmes à masse négative.

6. Branchez le câble positif (+) à la borne positive (+) de la batterie à plat qui est reliée au démarreur ou au solénoïde de la manière indiquée.



**Figure 54**

- |   |                        |
|---|------------------------|
| 1. Câble positif (+) sur la batterie à plat     | 5. Batterie de secours |
| 2. Câble positif (+) sur la batterie de secours | 6. Batterie à plat     |
| 3. Câble négatif (-) sur la batterie de secours | 7. Bloc moteur         |
| 4. Câble négatif (-) sur le bloc moteur         |                        |

7. Connectez l'autre extrémité du câble de démarrage positif (+) à la borne positive de la batterie de l'autre machine.
8. Connectez une extrémité du câble de démarrage négatif (-) à la borne négative de la batterie de l'autre machine.
9. Branchez l'autre extrémité du câble de démarrage négatif (-) à un point de masse, tel un boulon non peint ou un élément du châssis.
10. Démarrer le moteur de l'autre machine. Laissez-le tourner pendant quelques minutes puis démarrez le moteur de votre machine.
11. Retirez les câbles dans l'ordre inverse de leur connexion.
12. Reposez le couvercle avant.

# Entretien des fusibles

Le système électrique est protégé par des fusibles. Il ne nécessite donc aucun entretien. Toutefois, si un fusible grille, vérifiez l'état de la pièce ou du circuit et assurez-vous qu'il n'y a pas de court-circuit.

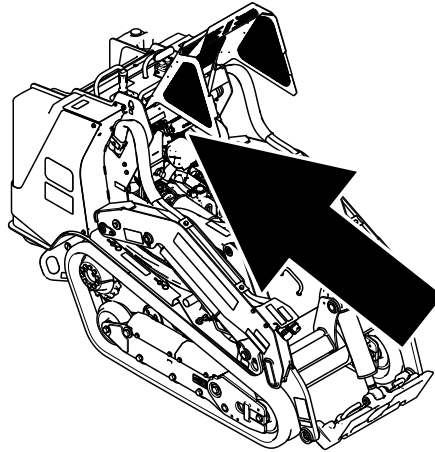


Figure 55

g454388

## Disposition des fusibles

	1	2	3	4	5	6	7	8	9	10	11	12
<b>A</b>	X	X	X	X	X	X	Outil (10 A)		Alimentation système (15 A)		Alimentation système 2 (7,5 A)	
<b>B</b>	X	X	X	X	X	X	Éclairage/USB (15 A)		Télématique (10 A)		Alimentation système 4 (7,5 A)	
<b>C</b>	X	X	X	X	X	X	Avertisseur sonore (20 A)		TDM 2002 (10 A)		Alimentation système 3 (7,5 A)	
<b>D</b>	X	X	X	X	X	X	X	X	(Relais)		(Relais)	
<b>E</b>	X	X	X	X	X	X	X	X				

**Remarque:** Si la machine refuse de démarrer, il se peut que le fusible du panneau de commande/relais ou du circuit principal soit grillé.



# Entretien du système d'entraînement

## Entretien des chenilles

**Périodicité des entretiens:** Après les 8 premières heures de fonctionnement—Contrôlez et réglez la tension des chenilles.

Après les 50 premières heures de fonctionnement—Contrôlez et réglez la tension des chenilles.

Toutes les 50 heures—Contrôlez et réglez la tension des chenilles.

À chaque utilisation ou une fois par jour—Nettoyez les chenilles et vérifiez qu'elles ne sont pas excessivement usées et qu'elles sont tendues correctement.

## Nettoyage des chenilles

1. Garez la machine sur une surface plane et horizontale et serrez le frein de stationnement.
2. Le godet étant monté et basculé vers le bas, abaissez-le au sol afin que l'avant du groupe de déplacement se soulève de quelques centimètres (pouces).
3. Coupez le moteur et enlevez la clé.
4. Nettoyez les chenilles au tuyau d'arrosage ou au jet haute pression.

**Important:** Le jet haute pression ne doit servir qu'au nettoyage des chenilles. Ne l'utilisez jamais pour nettoyer le reste de la machine. N'utilisez pas de jet d'eau haute pression entre le pignon d'entraînement et le groupe de déplacement, cela pourrait endommager les joints du moteur. Le lavage au jet d'eau haute pression peut endommager le système électrique et les vannes hydrauliques, ou enlever la graisse.

**Important:** Nettoyez soigneusement les galets de roulement, la roue avant, la roue arrière et le pignon d'entraînement. Les galets de roulement doivent tourner librement lorsqu'ils sont propres.

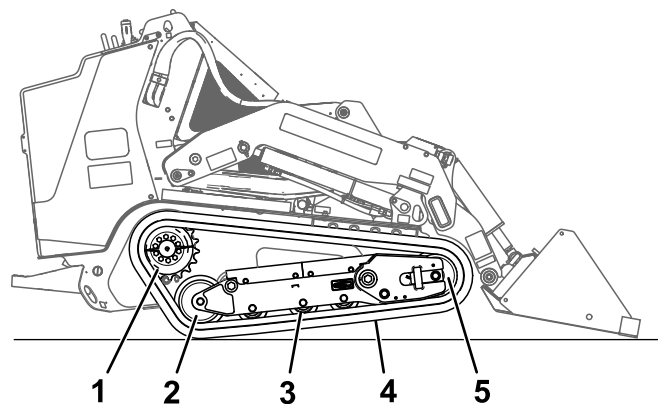


Figure 56

1. Pignon d'entraînement sectionnel
2. Roue arrière
3. Galet de roulement (4)
4. Chenille
5. Roue avant

g454389

## Contrôle et réglage de la tension des chenilles

Levez/soutenez un côté de la machine, puis en vous aidant du poids de la chenille, vérifiez qu'un espace de 19 mm ( $\frac{3}{4}$  po) existe entre le bas du rebord du galet de roulement et la chenille. Si ce n'est pas le cas, réglez la tension des chenilles comme suit :

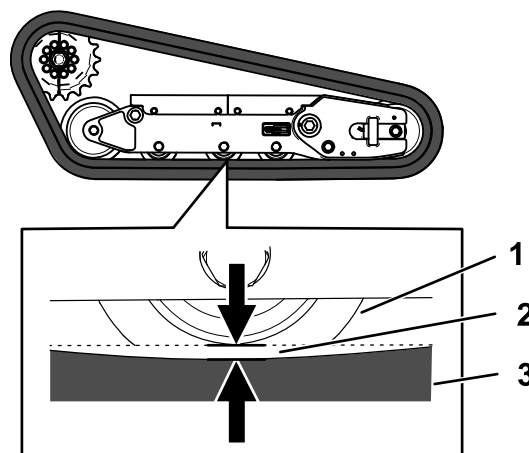


Figure 57

1. Galet de roulement
2. Écart de 19 mm ( $\frac{3}{4}$  po)
3. Chenille

g366296

1. Garez la machine sur une surface plane et horizontale, serrez le frein de stationnement et abaissez les bras de chargeuse.
2. Coupez le moteur et enlevez la clé.
3. Levez le côté de la machine que vous réglez de sorte à décoller la chenille du sol.

- Desserrez les boulons du couvercle arrière et déposez le couvercle.

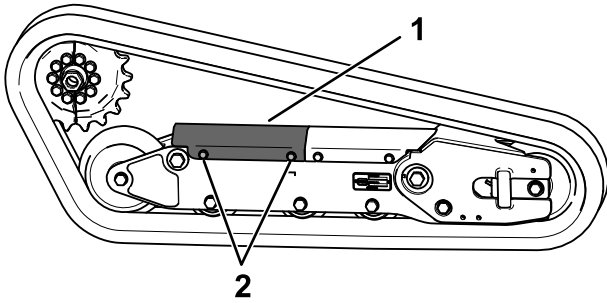


Figure 58

g366295

- Couvercle arrière
- Boulon (2)

- Desserrez l'écrou de blocage et tournez la vis de tension dans le sens horaire jusqu'à ce que la chenille présente une flèche de 19 mm ( $\frac{3}{4}$  po).

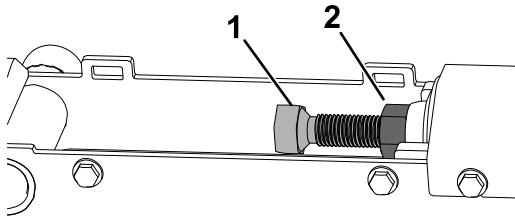


Figure 59

g363401

- Vis de tension
- Écrou de blocage

- Resserrez l'écrou de blocage.
- Reposez le couvercle et serrez les boulons.
- Répétez la procédure pour l'autre chenille.
- Conduisez la machine, puis garez-la sur une surface plane et horizontale, serrez le frein de stationnement, coupez le moteur et enlevez la clé.
- Vérifiez que la chenille a une flèche de 19 mm ( $\frac{3}{4}$  po). Réglez-la si nécessaire.

## Remplacement des chenilles

### Dépose des chenilles

- Retirez les outils éventuellement présents.
- Garez la machine sur une surface plane et horizontale en vérifiant qu'une seule moitié du pignon est engagée sur la chenille.

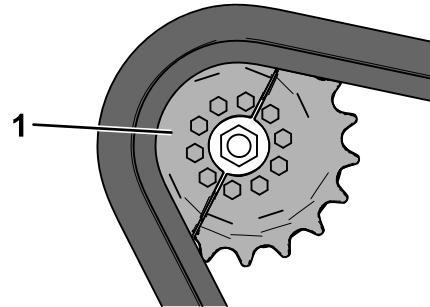


Figure 60

g366389

- Moitié de pignon

- Abaissez les bras de chargeuse.
- Coupez le moteur et enlevez la clé.
- Soulevez la machine du sol de telle manière que le bas de la chenille soit à 10,2 cm (4 po) au moins au-dessus du sol. Soutenez la machine avec des chandelles.

**Remarque:** Utilisez des chandelles capables de supporter le poids de la machine.

### ⚠ ATTENTION

**Les crics mécaniques ou hydrauliques peuvent céder sous le poids de la machine et causer des blessures graves ou mortelles.**

**Utilisez des chandelles pour soutenir la machine.**

- Desserrez les boulons du couvercle arrière et déposez le couvercle.

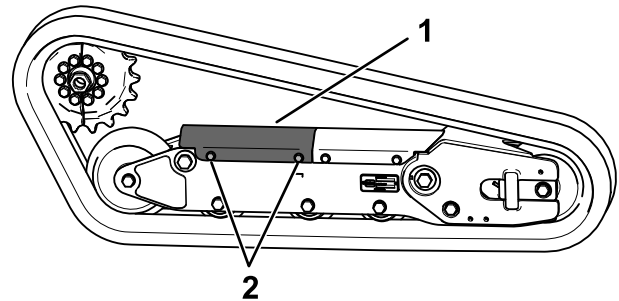


Figure 61

g366295

- Couvercle arrière
- Boulon (2)

- Desserrez l'écrou de blocage et tournez la vis de tension pour relâcher la tension.

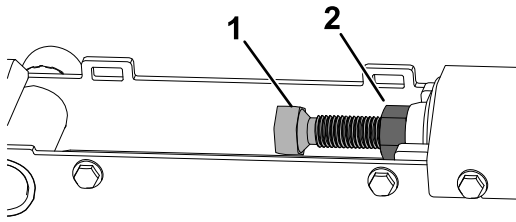


Figure 62

g363401

1. Vis de tension
2. Écrou de blocage

- Déposez le segment du pignon d'entraînement qui n'est pas engagé dans la chenille.

**Important:** Si vous ne déposez pas le segment du pignon, vous risquez d'avoir des difficultés à installer une chenille neuve sans l'endommager.

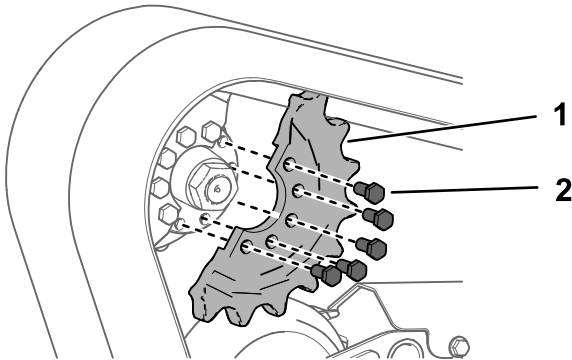


Figure 63

g366388

1. Boulon (5)
2. Moitié de pignon

- Démarrez la machine et desserrez le frein de stationnement.
- Poussez la commande de déplacement en avant jusqu'à ce que l'autre moitié du pignon soit dégagée de la chenille.

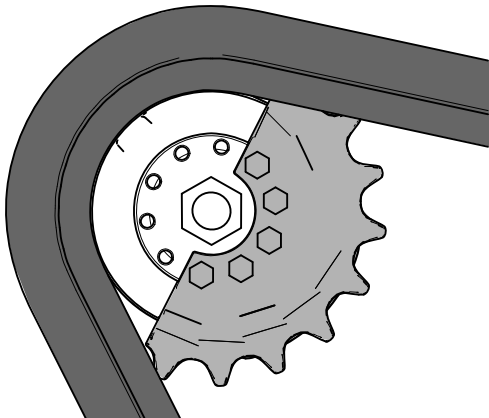


Figure 64

g366387

- Coupez le moteur et enlevez la clé.
- Déposez la chenille du cadre, du moyeu d'entraînement, puis de la roue avant.

## Pose des chenilles

- Enroulez la chenille neuve sur la roue avant.

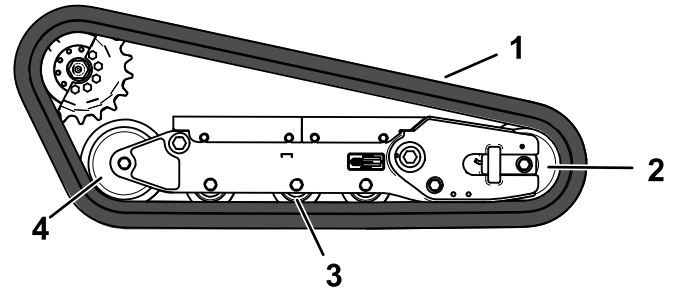


Figure 65

g366403

1. Chenille
2. Roue avant
3. Galet de roulement (4)
4. Roue arrière

- Poussez la chenille sous et entre les galets de roulement, puis enroulez-la autour de la roue arrière.
- Démarrez le moteur et desserrez le frein de stationnement.
- Poussez la commande de déplacement en avant jusqu'à ce que la moitié du pignon d'entraînement s'engage sur la chenille.

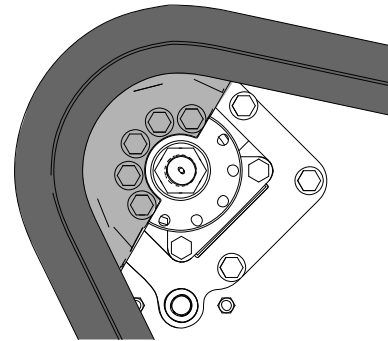


Figure 66

g366402

- Coupez le moteur et enlevez la clé.

- Appliquez du frein-filet sur les boulons de la moitié du pignon d'entraînement que vous avez retiré et posez l'autre moitié du pignon. Serrez les boulons à un couple de 80 à 99 N·m (59 à 73 pi-lb).

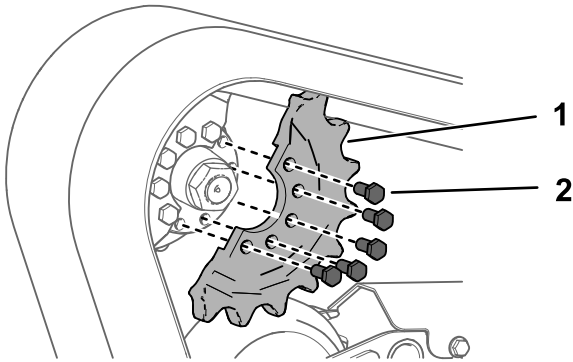


Figure 67

g366388

- Boulon (5)
- Moitié de pignon

- Réglez la vis de tension jusqu'à ce que la chenille présente une flèche de 19 mm ( $\frac{3}{4}$  po).

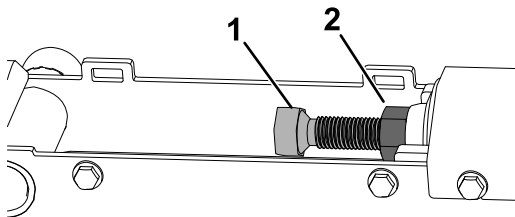


Figure 68

g363401

- Vis de tension
- Écrou de blocage

- Resserrez l'écrou de blocage.
- Reposez le couvercle et serrez les boulons.
- Répétez la procédure pour remplacer l'autre chenille.
- Abaissez la machine au sol.
- Conduisez la machine, puis garez-la sur une surface plane et horizontale, serrez le frein de stationnement, coupez le moteur et enlevez la clé.
- Vérifiez que la chenille est correctement tendue; voir [Contrôle et réglage de la tension des chenilles](#) (page 49).

## Entretien du système de refroidissement

### Consignes de sécurité concernant le circuit de refroidissement

- L'ingestion de liquide de refroidissement moteur peut être toxique; rangez-le hors de la portée des enfants et des animaux.
- Les projections de liquide de refroidissement brûlant sous pression ou le contact avec le radiateur brûlant et les pièces qui l'entourent peuvent causer des brûlures graves.
  - Laissez toujours refroidir le moteur pendant au moins 15 minutes avant d'enlever le bouchon de radiateur.
  - Servez-vous d'un chiffon pour ouvrir le bouchon du radiateur et desserrez-le lentement pour permettre à la vapeur de s'échapper.

### Entretien du circuit de refroidissement

**Périodicité des entretiens:** À chaque utilisation ou une fois par jour—Enlevez les débris sur la grille, le refroidisseur d'huile et l'avant du radiateur chaque jour (plus fréquemment si l'atmosphère est extrêmement poussiéreuse ou sale).

À chaque utilisation ou une fois par jour—Contrôlez le niveau de liquide de refroidissement dans le vase d'expansion.

Toutes les 100 heures—Contrôlez les flexibles du circuit de refroidissement.

### Nettoyage de la grille du radiateur

**Périodicité des entretiens:** À chaque utilisation ou une fois par jour

Enlevez à l'air comprimé l'herbe, les saletés et autres débris accumulés sur la grille de radiateur.

### Contrôle du niveau de liquide de refroidissement moteur

**Capacité :** 4,4 L (4,6 ptes américaines)

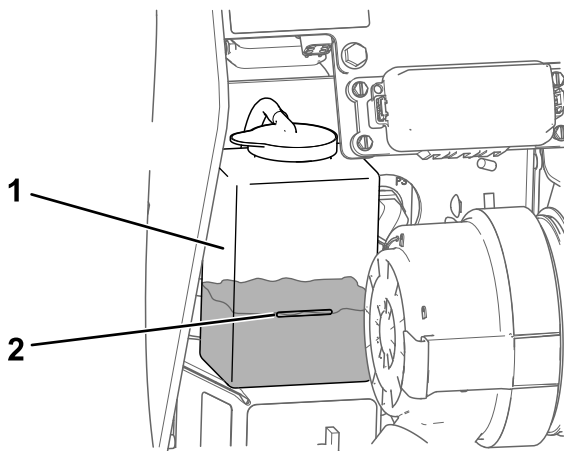
**Type :** mélange 50/50 d'eau et d'antigel permanent l'éthylène glycol.

**Important:** Ne retirez pas le bouchon du radiateur à l'arrière de la machine, sauf si le vase d'expansion est vide; sinon le liquide de refroidissement fuira.

S'il est nécessaire d'ajouter du liquide de refroidissement, voir [Contrôle du niveau de liquide de refroidissement moteur \(page 52\)](#).

1. Garez la machine sur une surface plane et horizontale, abaissez les bras de chargeuse, serrez le frein de stationnement et coupez le moteur.
2. Enlevez la clé du commutateur d'allumage et laissez refroidir le moteur.
3. Ouvrez le capot.
4. Contrôlez le niveau de liquide de refroidissement dans le vase d'expansion.

Il doit se situer au même niveau ou au-dessus du repère qui figure sur le côté du vase d'expansion.



g454412

**Figure 69**

1. Vase d'expansion
2. Repère maximum

- 
5. Si le niveau de liquide de refroidissement est trop bas, retirez le bouchon du vase d'expansion et ajoutez un mélange 50/50 d'eau et d'antigel permanent à l'éthylène glycol.

**Important:** Ne remplissez pas le vase d'expansion excessivement.

6. Revissez le bouchon du vase d'expansion.
7. Fermez le capot.

## Vidange du liquide de refroidissement moteur

**Périodicité des entretiens:** Une fois par an

Demandez à un dépositaire-réparateur agréé d'effectuer la vidange du liquide de refroidissement une fois par an.

# **Entretien des commandes**

## **Réglage des commandes**

Les commandes sont réglées en usine avant l'expédition de la machine. Toutefois, après de nombreuses heures d'utilisation, vous devrez éventuellement ajuster l'alignement, la position POINT MORT et le centrage de la commande de déplacement quand elle est à la position avant maximale.

Demandez à votre dépositaire-réparateur agréé de régler les commandes de votre machine.

# **Entretien du système hydraulique**

## **Consignes de sécurité concernant le système hydraulique**

- Consultez immédiatement un médecin si du liquide est injecté sous la peau. Toute injection de liquide hydraulique sous la peau doit être éliminée dans les quelques heures qui suivent par une intervention chirurgicale réalisée par un médecin.
- Vérifiez l'état de tous les flexibles et conduits hydrauliques, ainsi que le serrage de tous les raccords et branchements avant de mettre le système hydraulique sous pression.
- N'approchez pas les mains ni aucune autre partie du corps des fuites en trou d'épingle ou des gicleurs d'où sort du liquide hydraulique sous haute pression.
- Utilisez un morceau de papier ou de carton pour détecter les fuites.
- Dépressurisez avec précaution le système hydraulique avant toute intervention sur le système.

## **Évacuer la pression hydraulique**

Pour évacuer la pression hydraulique quand le moteur tourne, désengagez les commandes hydrauliques auxiliaires, puis baissez complètement les bras de chargeuse.

Pour évacuer la pression lorsque le moteur est coupé, faites passer le levier de commande des bras de chargeuse/de basculement de l'outil par les différentes positions de marche avant pour abaisser les bras de chargeuse. Tournez la clé à la position CONTACT et basculez plusieurs fois la commande du système hydraulique auxiliaire.

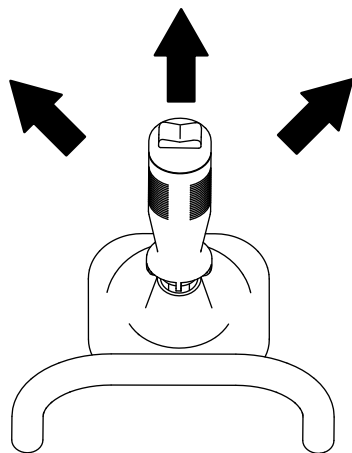
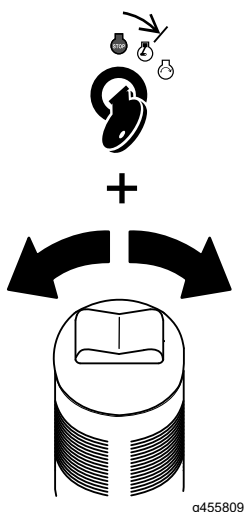


Figure 70



g455809

## Spécifications du liquide hydraulique

**Périodicité des entretiens:** Toutes les 400 heures—Vidangez le liquide hydraulique et remplacez le filtre hydraulique (si vous n'utilisez pas de liquide Toro).

Toutes les 1000 heures—Vidangez le liquide hydraulique et remplacez le filtre hydraulique (si vous utilisez le liquide Toro).

**Capacité du système hydraulique :** 37,8 litres (10 gallons américains)

**Liquide hydraulique recommandé :** liquide hydraulique longue durée Toro PX

**Remarque:** Si vous utilisez le liquide de remplacement recommandé dans la machine vous n'aurez pas besoin de vidanger le liquide et de remplacer le filtre aussi souvent.

**Autres liquides hydrauliques possibles :** si vous ne disposez pas de liquide hydraulique longue durée Toro PX, vous pouvez utiliser d'autres liquides hydrauliques classiques à base de pétrole à condition qu'ils soient conformes aux caractéristiques physiques et aux spécifications de l'industrie suivantes. N'utilisez pas de liquide synthétique. Consultez votre dépositaire de lubrifiants pour identifier un produit qui convient.

**Remarque:** Toro décline toute responsabilité en cas de dommage causé par l'utilisation de produits de remplacement inadéquats. Utilisez uniquement des produits provenant de fabricants réputés qui répondent de leurs recommandations.

### Liquide hydraulique anti-usure à indice de viscosité élevé/point d'écoulement bas, ISO VG 46

Propriétés physiques :

Viscosité, ASTM D445	44 à 48 cSt à 40 °C (104 °F)
Indice de viscosité, ASTM D2270	140 ou plus
Point d'écoulement, ASTM D97	-37 à -45 °C (-34 à -49 °F)
Spécifications de l'industrie :	Eaton Vickers 694 (I-286-S, M-2950-S/35VQ25 ou M-2952-S)

**Remarque:** De nombreux liquides hydrauliques sont presque incolores, ce qui rend difficile la détection des fuites. Un additif colorant rouge pour liquide hydraulique est disponible en bouteilles de 20 ml (0,67 oz liq.). Une bouteille suffit pour 15 à 22 litres (4 à 6 gallons américains) de liquide hydraulique. Vous pouvez commander ces bouteilles auprès de votre dépositaire-réparateur agréé (réf. 44-2500).

# Contrôle du niveau de liquide hydraulique

**Périodicité des entretiens:** À chaque utilisation ou une fois par jour

**Important:** Utilisez toujours le type correct de liquide hydraulique. L'utilisation de liquides non spécifiés endommagera le système hydraulique. Voir [Spécifications du liquide hydraulique \(page 55\)](#).

1. Retirez les outils éventuellement présents.
2. Garez la machine sur une surface plane et horizontale et serrez le frein de stationnement.
3. Abaissez complètement les bras de chargeuse et basculez la plaque de montage de l'outil en arrière.
4. Coupez le moteur et enlevez la clé.
5. Observez le viseur situé sur le côté droit de la machine. Si le liquide hydraulique n'est pas visible dans le viseur, faites l'appoint de liquide comme suit :

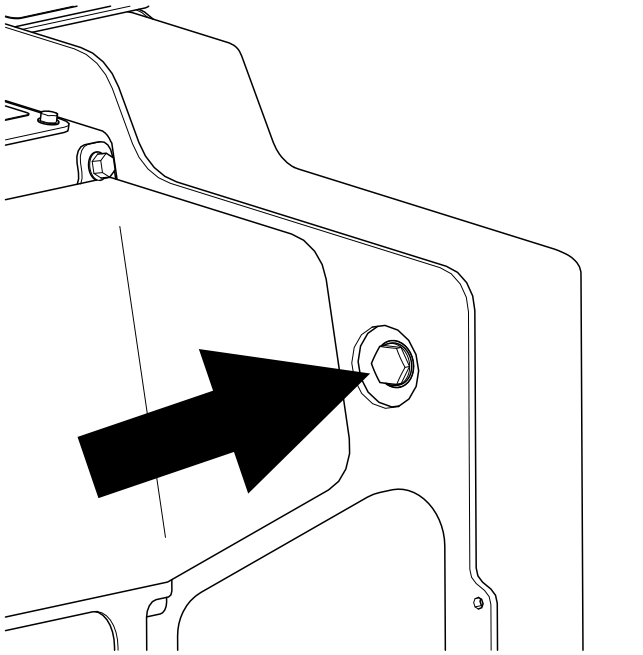


Figure 71

g454460

- A. Retirez le boulon et l'écrou.

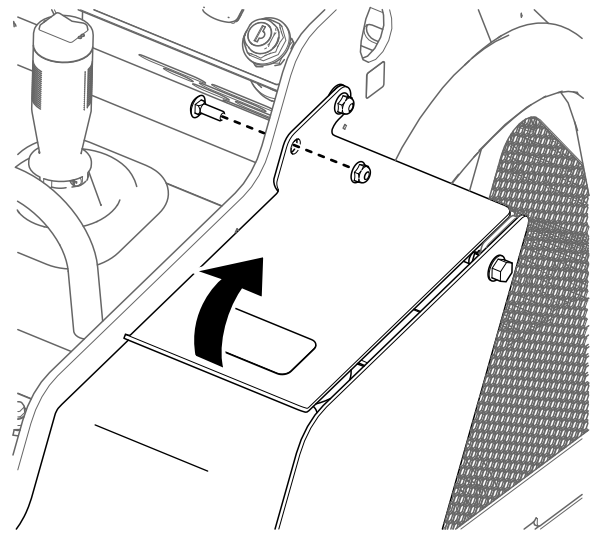


Figure 72

g454449

- B. Soulevez le support.  
C. Nettoyez la surface autour du bouchon de remplissage et retirez le bouchon.

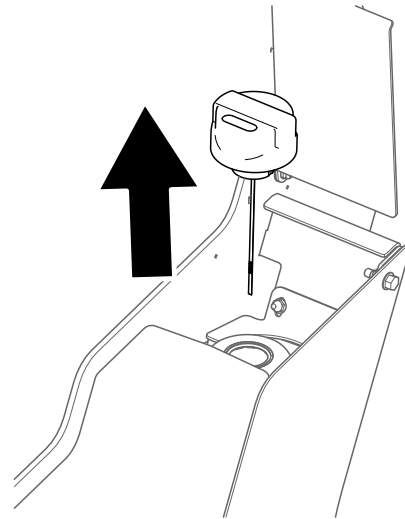


Figure 73

g454448

- D. Faites l'appoint jusqu'à ce que le liquide soit visible dans le viseur.  
E. Remettez le bouchon de remplissage.  
F. Baissez le support et fixez-le en place avec le boulon et l'écrou.



# Remplacement du filtre hydraulique

**Important:** N'utilisez pas de filtre à huile de type automobile en remplacement au risque d'endommager gravement le système hydraulique.

1. Retirez les outils éventuellement présents.
2. Garez la machine sur une surface plane et horizontale et serrez le frein de stationnement.
3. Levez les bras de chargeuse et installez les dispositifs de blocage de vérins.
4. Coupez le moteur, enlevez la clé de contact et laissez refroidir le moteur.
5. Déposez le panneau d'accès avant.
6. Placez un bac de vidange sous le filtre et remplacez le filtre.

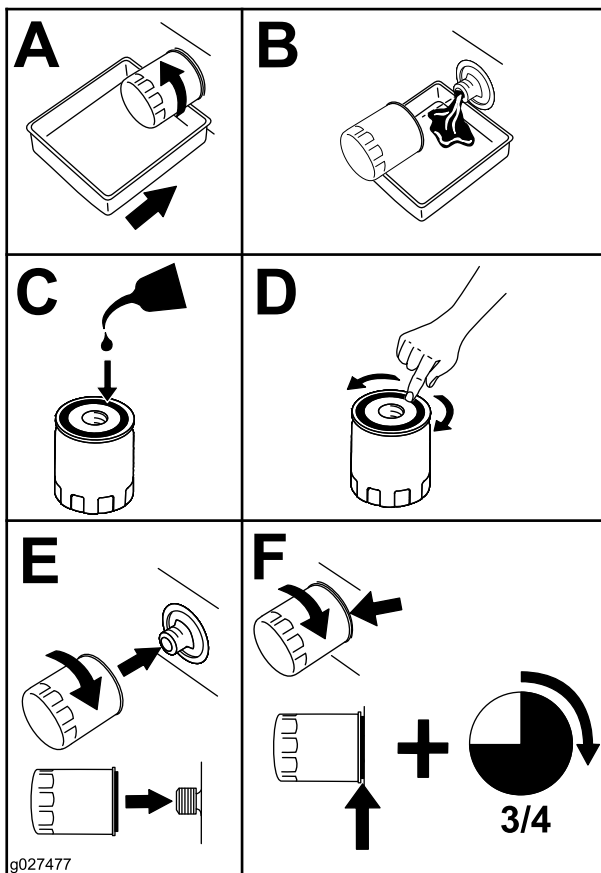


Figure 74

7. Essuyez le liquide éventuellement répandu.
8. Mettez le moteur en marche et laissez-le tourner environ 2 minutes pour purger l'air du circuit.
9. Coupez le moteur et recherchez des fuites éventuelles.
10. Vérifiez le niveau de liquide dans le réservoir hydraulique (voir [Contrôle du niveau de liquide](#)

[hydraulique \(page 56\)](#)) et faites l'appoint pour amener le niveau au repère sur la jauge.

**Important:** Ne remplissez pas excessivement le réservoir de carburant.

11. Reposez le couvercle avant.
12. Retirez et rangez les dispositifs de blocage des vérins, puis abaissez les bras de chargeuse.

# Vidange du liquide hydraulique

1. Garez la machine sur une surface plane et horizontale, serrez le frein de stationnement et abaissez les bras de chargeuse.
2. Coupez le moteur et enlevez la clé.
3. Placez un grand bac de vidange d'au moins 57 litres (15 gallons américains) de capacité sous le bouchon de vidange du réservoir hydraulique.

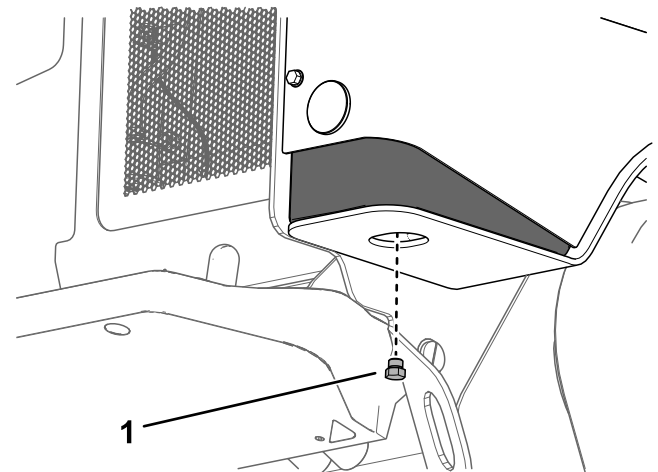


Figure 75

1. Bouchon de vidange

4. Retirez le bouchon de vidange pour permettre à l'huile de s'écouler dans le bac de vidange.
5. Remettez et serrez le bouchon quand la vidange est terminée.

**Remarque:** Débarrassez-vous de l'huile usagée dans un centre de recyclage agréé.

6. Remplissez le réservoir de liquide hydraulique; voir [Contrôle du niveau de liquide hydraulique \(page 56\)](#).
7. Démarrez le moteur et laissez-le tourner quelques minutes.
8. Coupez le moteur et enlevez la clé.
9. Contrôlez le niveau de liquide hydraulique et faites l'appoint au besoin; voir [Spécifications du liquide hydraulique \(page 55\)](#).

# Nettoyage

## Nettoyage

**Périodicité des entretiens:** À chaque utilisation ou une fois par jour

**Important:** Le moteur peut surchauffer et être endommagé si vous utilisez la machine alors que les déflecteurs sont obstrués et/ou les carénages de refroidissement sont déposés.

1. Garez la machine sur une surface plane et horizontale et abaissez les bras de chargeuse.
2. Coupez le moteur, enlevez la clé de contact et laissez refroidir le moteur.
3. Ouvrez le capot.
4. Enlevez les débris éventuellement accumulés sur les déflecteurs avant et latéraux.
5. Essuyez le filtre à air pour enlever les débris.
6. À l'aide d'une brosse ou d'air comprimé, enlevez les débris accumulés sur le moteur et les ailettes du refroidisseur d'huile.

**Important:** Le moteur peut surchauffer et être endommagé si vous utilisez la machine alors que les déflecteurs sont obstrués et/ou les carénages de refroidissement sont déposés.

7. Enlevez les débris déposés sur l'ouverture du capot, le silencieux, les écrans pare-chaleur et la grille du radiateur (le cas échéant).
8. Fermez le capot.

- Maintenez l'extrémité du nettoyeur haute pression à 61 cm (2 pi) au moins de la surface que vous nettoyez.
- Utilisez uniquement des nettoyeurs de pression inférieure à 138 bar (2 000 psi) et de débit inférieur à 7,6 L (2 gallons américains) par minute.
- Remplacez les autocollants endommagés ou qui se décollent.
- Graissez tous les points de graissage après le lavage; voir [Graissage de la machine \(page 37\)](#).

## Lavage de la machine

Lorsque vous nettoyez la machine avec un nettoyeur haute pression, procédez comme suit :

- Portez un équipement de protection individuelle approprié pour le nettoyeur haute pression.
- Gardez toutes les protections en place sur la machine.
- Évitez de pulvériser les composants électroniques.
- Évitez de pulvériser les bords des autocollants.
- Pulvérisez uniquement l'extérieur de la machine. Ne dirigez pas le jet directement dans les ouvertures de la machine.
- Pulvérisez uniquement les parties sales de la machine.
- Utilisez une buse de 40 degrés ou plus. Les buses de 40 degrés sont généralement blanches.

# Nettoyage du châssis

**Périodicité des entretiens:** Toutes les 100 heures—Vérifiez l'encrassement du châssis. (plus fréquemment si l'atmosphère est sale.)

Avec le temps, le châssis s'encrasse sous le moteur et doit être nettoyé. Pour cette raison, ouvrez régulièrement le capot et inspectez la zone au-dessous du moteur à l'aide d'une torche électrique. Si des débris sont déposés sur plus de 2,5 à 5 cm (1 à 2 po) d'épaisseur, nettoyez le châssis.

1. Garez la machine sur une surface plane et horizontale et abaissez les bras de chargeuse.
2. Soulevez l'avant de la machine pour l'incliner en arrière.
3. Coupez le moteur et enlevez la clé.
4. Déposez la plaque inférieure; voir [Dépose de la plaque inférieure \(page 35\)](#).
5. Déposez l'ensemble couvercle avant; voir [Dépose de l'ensemble couvercle avant \(page 35\)](#).
6. Pulvérisez de l'eau dans le châssis pour nettoyer la saleté et les débris.

**Remarque:** L'eau s'écoulera à l'arrière de la machine.

**Important:** Ne pulvérisez pas d'eau dans le moteur.

7. Graissez la machine; voir [Graissage de la machine \(page 37\)](#).
8. Posez la plaque inférieure.
9. Posez l'ensemble couvercle avant.
10. Abaissez la machine.

# Remisage

## Consignes de sécurité concernant le remisage

- Coupez le moteur, enlevez la clé, attendez l'arrêt complet de toutes les pièces mobiles et faites refroidir la machine avant de la remiser.
- Ne remisez pas la machine ou le carburant à proximité d'une flamme.

## Remisage

1. Garez la machine sur une surface plane et horizontale, serrez le frein de stationnement et abaissez les bras de chargeuse.
2. Coupez le moteur et enlevez la clé.
3. Nettoyez soigneusement toute la machine.  
**Important:** Vous pouvez laver la machine avec de l'eau et un détergent doux. N'utilisez pas de nettoyeur haute pression. N'utilisez pas une trop grande quantité d'eau, surtout près du panneau de commande, du moteur, des pompes hydrauliques et des moteurs électriques.
4. Faites l'entretien du filtre à air; voir [Entretien du filtre à air \(page 38\)](#).
5. Graissez la machine; voir [Graissage de la machine \(page 37\)](#).
6. Vidangez l'huile moteur; voir [Contrôle du niveau, vidange de l'huile moteur et remplacement du filtre à huile \(page 39\)](#).
7. Chargez la batterie; voir [Charge de la batterie \(page 45\)](#).
8. Vérifiez et ajustez la tension des chenilles; voir [Contrôle et réglage de la tension des chenilles \(page 49\)](#).
9. Contrôlez et resserrez toutes les fixations. Réparez ou remplacez les pièces usées, endommagées ou manquantes.
10. Peignez toutes les surfaces métalliques éraflées ou mises à nu avec de la peinture en vente chez un dépositaire-réparateur agréé.
11. Rangez la machine dans un endroit propre et sec, comme un garage ou une remise. Enlevez la clé de contact et rangez-la en lieu sûr.
12. Débranchez la batterie; voir [Utilisation du coupe-batterie \(page 44\)](#).
13. Couvrez la machine pour la protéger et la garder propre.

# Dépistage des défauts

Problème	Cause possible	Mesure corrective
Le moteur ne démarre pas.	<ol style="list-style-type: none"> <li>1. Le circuit d'alimentation contient des impuretés, de l'eau, du carburant altéré ou le mauvais type de carburant.</li> <li>2. Le filtre à carburant est colmaté.</li> <li>3. Le mauvais type de carburant pour basses températures est utilisé dans la machine.</li> <li>4. La batterie est déchargée.</li> </ol>	<ol style="list-style-type: none"> <li>1. Vidangez et rincez le circuit d'alimentation, puis faites le plein de carburant neuf.</li> <li>2. Remplacez le filtre à carburant.</li> <li>3. Vidangez le système d'alimentation et remplacez le filtre à carburant. Faites le plein de carburant de la qualité correcte pour la température ambiante. Vous devrez peut-être réchauffer la machine entière.</li> <li>4. Rechargez ou remplacez la batterie.</li> </ol>
Le moteur perd de la puissance.	<ol style="list-style-type: none"> <li>1. Le réservoir de carburant est vide.</li> <li>2. De l'air est présent dans le carburant.</li> <li>3. Le moteur surchauffe.</li> <li>4. Charge excessive du moteur.</li> <li>5. Niveau d'huile incorrect dans le carter moteur.</li> <li>6. Les éléments du filtre à air sont encrassés.</li> </ol>	<ol style="list-style-type: none"> <li>1. Faites le plein de carburant frais.</li> <li>2. Purgez le système d'alimentation et vérifiez l'étanchéité des raccords de flexibles et des branchements entre le réservoir de carburant et le moteur.</li> <li>3. Reportez-vous à la rubrique « Le moteur surchauffe ».</li> <li>4. Réduisez la charge; réduisez la vitesse de déplacement.</li> <li>5. Faites l'appoint ou vidangez en partie pour amener le niveau au repère maximum.</li> <li>6. Faites l'entretien des éléments du filtre à air.</li> </ol>
Le moteur démarre, mais s'arrête aussitôt.	<ol style="list-style-type: none"> <li>1. Le réservoir de carburant est vide.</li> <li>2. De l'air est présent dans le carburant.</li> <li>3. Le moteur surchauffe.</li> <li>4. Les éléments du filtre à air sont encrassés.</li> </ol>	<ol style="list-style-type: none"> <li>1. Faites le plein de carburant frais.</li> <li>2. Purgez le système d'alimentation et vérifiez l'étanchéité des raccords de flexibles et des branchements entre le réservoir de carburant et le moteur.</li> <li>3. Reportez-vous à la rubrique « Le moteur surchauffe ».</li> <li>4. Faites l'entretien des éléments du filtre à air.</li> </ol>

Problème	Cause possible	Mesure corrective
Le moteur surchauffe.	<ol style="list-style-type: none"> <li>1. Niveau d'huile incorrect dans le carter moteur.</li> <li>2. La courroie d'alternateur est cassée ou étirée.</li> <li>3. Niveau de liquide de refroidissement bas.</li> <li>4. La concentration d'antigel est trop élevée.</li> <li>5. Restriction du débit d'air au radiateur.</li> <li>6. L'intérieur du radiateur est corrodé.</li> <li>7. Le radiateur ou le bouchon de radiateur est endommagé.</li> <li>8. Le thermostat est défectueux.</li> <li>9. Le thermomètre ou la sonde est défectueux.</li> </ol> <ol style="list-style-type: none"> <li>1 Charge excessive du moteur.</li> <li>0.</li> <li>1 Le joint de culasse est endommagé ou</li> <li>1. présente une fuite d'eau.</li> </ol>	<ol style="list-style-type: none"> <li>1. Faites l'appoint ou vidangez en partie pour amener le niveau au repère maximum.</li> <li>2. Remplacez la courroie ou réglez la tension.</li> <li>3. Contrôlez le niveau et faites l'appoint de liquide de refroidissement.</li> <li>4. Ajoutez de l'eau ou remplacez le liquide de refroidissement par un mélange dans les proportions spécifiées.</li> <li>5. Contrôlez et nettoyez la grille de radiateur.</li> <li>6. Nettoyez ou remplacez le radiateur et ses composants.</li> <li>7. Remplacez les pièces endommagées.</li> <li>8. Contrôlez le thermostat et remplacez-le au besoin.</li> <li>9. Contrôlez la température avec un autre thermomètre et remplacez le thermomètre défectueux ou la sonde si nécessaire.</li> </ol> <ol style="list-style-type: none"> <li>1 Réduisez la charge; réduisez la vitesse</li> <li>0. de déplacement.</li> <li>1 Remplacez les pièces endommagées.</li> <li>1.</li> </ol>
La machine ne se déplace pas.	<ol style="list-style-type: none"> <li>1. Le frein de stationnement est serré.</li> <li>2. Le niveau de liquide hydraulique est trop bas.</li> <li>3. Le système hydraulique est endommagé.</li> <li>4. Les vannes de dérivation sont ouvertes.</li> <li>5. Un coupleur de l'entraînement de la pompe de déplacement est desserré ou cassé.</li> <li>6. Pompe et/ou moteur de roue endommagé.</li> <li>7. Le distributeur de commande est endommagé.</li> <li>8. Le clapet de décharge est endommagé.</li> <li>9. Les ventilateurs de refroidissement sont endommagés ou débranchés.</li> </ol>	<ol style="list-style-type: none"> <li>1. Desserrez le frein de stationnement.</li> <li>2. Faites l'appoint de liquide hydraulique.</li> <li>3. Contactez un dépositaire-réparateur agréé.</li> <li>4. Fermez les vannes de dérivation.</li> <li>5. Contactez un dépositaire-réparateur agréé.</li> <li>6. Contactez un dépositaire-réparateur agréé.</li> <li>7. Contactez un dépositaire-réparateur agréé.</li> <li>8. Contactez un dépositaire-réparateur agréé.</li> <li>9. Contrôlez les branchements des ventilateurs ou remplacez les pièces endommagées.</li> </ol>

# Proposition 65 de Californie – Information concernant cet avertissement

## En quoi consiste cet avertissement?

Certains produits commercialisés présentent une étiquette d'avertissement semblable à ce qui suit :



**AVERTISSEMENT : Cancer et troubles de la reproduction –**  
[www.p65Warnings.ca.gov](http://www.p65Warnings.ca.gov).

## Qu'est-ce que la Proposition 65?

La Proposition 65 s'applique à toute société exerçant son activité en Californie, qui vend des produits en Californie ou qui fabrique des produits susceptibles d'être vendus ou importés en Californie. Elle stipule que le Gouverneur de Californie doit tenir et publier une liste des substances chimiques connues comme causant des cancers, malformations congénitales et/ou autres troubles de la reproduction. Cette liste, qui est mise à jour chaque année, comprend des centaines de substances chimiques présentes dans de nombreux objets du quotidien. La Proposition 65 a pour objet d'informer le public quant à l'exposition à ces substances chimiques.

La Proposition 65 n'interdit pas la vente de produits contenant ces substances chimiques, mais impose la présence d'avertissements sur tout produit concerné, sur son emballage ou sur la documentation fournie avec le produit. D'autre part, un avertissement de la Proposition 65 ne signifie pas qu'un produit est en infraction avec les normes ou exigences de sécurité du produit. De fait, le gouvernement californien a clairement précisé qu'un avertissement de la Proposition 65 « était différent d'une décision réglementaire établissant l'innocuité d'un produit ». Bon nombre de ces substances chimiques sont utilisées dans des produits du quotidien depuis des années, sans aucun effet nocif documenté. Pour plus de renseignements, rendez-vous sur <https://oag.ca.gov/prop65/faqs-view-all>.

Un avertissement de la Proposition 65 signifie qu'une société a soit (1) évalué l'exposition et conclu qu'elle dépassait le « niveau ne posant aucun risque significatif »; soit (2) choisi d'émettre un avertissement simplement sur la base de sa compréhension quant à la présence d'une substance chimique de la liste, sans tenter d'en évaluer l'exposition.

## Cette loi s'applique-t-elle partout?

Les avertissements de la Proposition 65 sont exigés uniquement en vertu de la loi californienne. Ces avertissements sont présents dans tout l'état de Californie, dans des environnements très variés, notamment mais pas uniquement les restaurants, magasins d'alimentations, hôtels, écoles et hôpitaux, et sur un vaste éventail de produits. En outre, certains détaillants en ligne et par correspondance fournissent des avertissements de la Proposition 65 sur leurs sites internet ou dans leurs catalogues.

## Quelles différences entre les avertissements de Californie et les limites fédérales?

Les normes de la Proposition 65 sont souvent plus strictes que les normes fédérales et internationales. Diverses substances exigent un avertissement de la Proposition 65 à des niveaux bien inférieurs aux limites d'intervention fédérales. Par exemple, la norme de la Proposition 65 en matière d'avertissements pour le plomb se situe à 0,5 µg/jour, soit bien moins que les normes fédérales et internationales.

## Pourquoi l'avertissement ne figure-t-il pas sur tous les produits semblables?

- Pour les produits commercialisés en Californie, l'étiquetage Proposition 65 est exigé, tandis qu'il ne l'est pas sur des produits similaires commercialisés ailleurs.
- Il se peut qu'une société impliquée dans un procès lié à la Proposition 65 et parvenant à un accord soit obligée d'utiliser les avertissements de la Proposition 65 pour ses produits, tandis que d'autres sociétés fabriquant des produits semblables peuvent ne pas être soumises à cette obligation.
- L'application de la Proposition 65 n'est pas uniforme.
- Certaines sociétés peuvent choisir de ne pas indiquer d'avertissements car elles considèrent qu'elles n'y sont pas obligées au titre de la Proposition 65; l'absence d'avertissements sur un produit ne signifie pas que le produit ne contient pas de substances de la liste à des niveaux semblables.

## Pourquoi cet avertissement apparaît-il sur les produits Toro?

Toro a choisi de fournir aux consommateurs le plus d'information possible afin qu'ils puissent prendre des décisions éclairées quant aux produits qu'ils achètent et utilisent. Toro fournit des avertissements dans certains cas d'après ses connaissances quant à la présence de l'une ou plusieurs des substances chimiques de la liste, sans en évaluer le niveau d'exposition, car des exigences de limites ne sont pas fournies pour tous les produits chimiques de la liste. Bien que l'exposition avec les produits Toro puisse être négligeable ou parfaitement dans les limites « sans aucun risque significatif », par mesure de précaution, Toro a décidé de fournir les avertissements de la Proposition 65. De plus, en l'absence de ces avertissements, la société Toro pourrait être poursuivie en justice par l'État de Californie ou par des particuliers cherchant à faire appliquer la Proposition 65, et donc assujettie à d'importantes pénalités.