

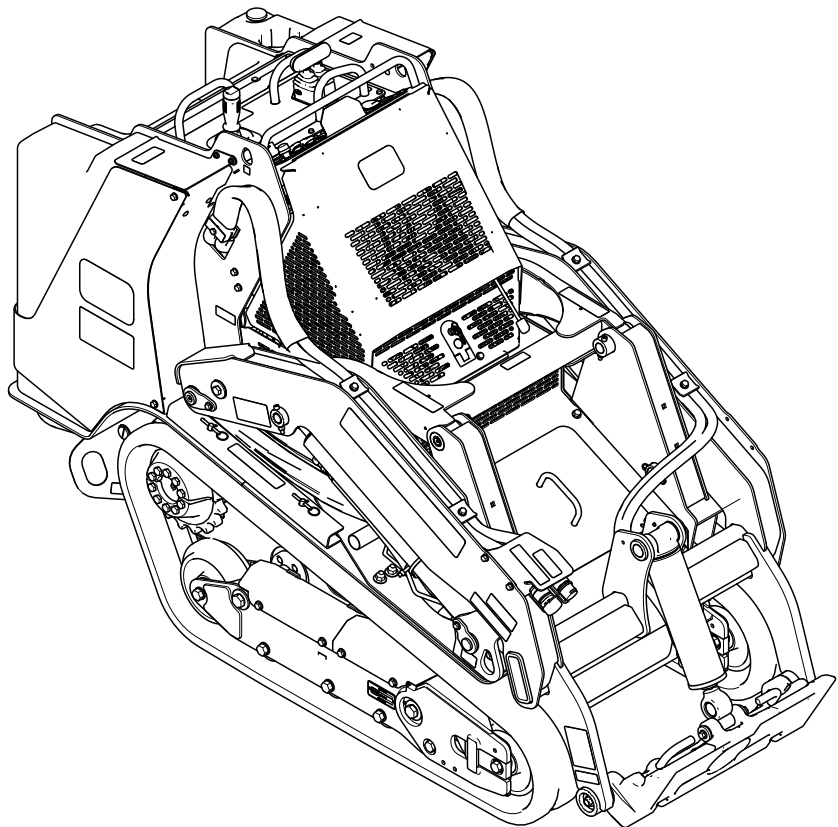


**Count on it.**

**Manual del operador**

# Minicargadora compacta TX 1000 Turbo con orugas estrechas

Nº de modelo 22587—Nº de serie 41680000 y superiores  
Nº de modelo 22587G—Nº de serie 41680000 y superiores  
Nº de modelo 22588—Nº de serie 417035906 y superiores  
Nº de modelo 22588HD—Nº de serie 40000000 y superiores  
Nº de modelo 22588LE—Nº de serie 40000000 y superiores



El uso o la operación del motor en cualquier terreno forestal, de monte o cubierto de hierba a menos que el motor esté equipado con parachispas (conforme a la definición de la sección 4442) correctamente mantenido en buenas condiciones de funcionamiento, o que el motor haya sido fabricado, equipado y mantenido para la prevención de incendios, constituye una infracción de la legislación de California (California Public Resource Code Section 4442 o 4443).

El manual del propietario del motor (adjunto) ofrece información sobre las normas de la US Environmental Protection Agency (EPA) y de la California Emission Control Regulation sobre sistemas de emisiones, mantenimiento y garantía. Puede solicitarse un manual nuevo al fabricante del motor.

**▲ ADVERTENCIA**

**CALIFORNIA**

**Advertencia de la Propuesta 65**

**Es sabido por el Estado de California que los gases de escape de los motores diesel y algunos de sus componentes causan cáncer, defectos congénitos y otros peligros para la reproducción.**

**Los bornes, terminales y otros accesorios de la batería contienen plomo y compuestos de plomo, productos químicos reconocidos por el Estado de California como causantes de cáncer y daños reproductivos. Lávese las manos después de manejar el material.**

**El uso de este producto puede provocar la exposición a sustancias químicas que el Estado de California considera causantes de cáncer, defectos congénitos u otros trastornos del sistema reproductor.**

# Introducción

Esta máquina es una minicargadora compacta indicada para utilizarse en diversas actividades de movimientos de tierras y otros materiales en trabajos de jardinería y construcción. Se ha diseñado para funcionar con una gran variedad de accesorios, cada uno de los cuales realiza una función específica. El uso de este producto para otros propósitos que los previstos podría ser peligroso para usted y para otras personas. No modifique la máquina ni los accesorios.

Esta máquina debe ser utilizada, mantenida y reparada únicamente por profesionales que estén familiarizados con sus características y con los procedimientos de seguridad pertinentes.

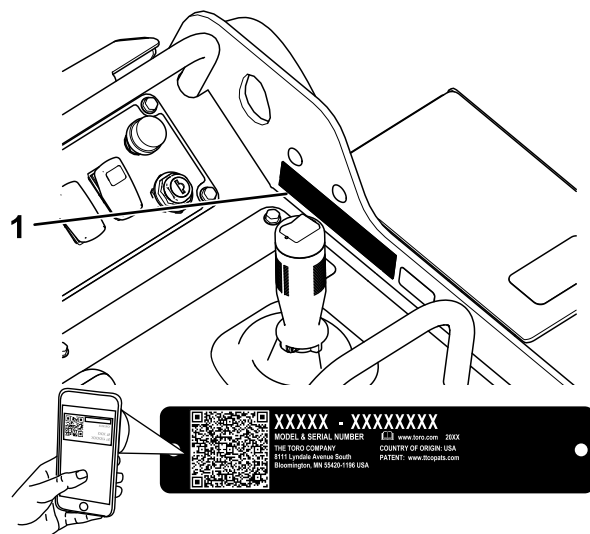
Utilice esta máquina en temperaturas ambiente de -18 °C a 38 °C. Póngase en contacto con su Servicio Técnico Autorizado si necesita adquirir los materiales necesarios para trabajar en temperaturas extremas.

Lea este manual detenidamente para aprender a utilizar y mantener correctamente su producto, y para evitar lesiones y daños al producto. Usted es responsable de utilizar el producto de forma correcta y segura.

Visite [www.Toro.com](http://www.Toro.com) para buscar materiales de formación y seguridad o información sobre accesorios, para localizar un distribuidor o para registrar su producto.

Cuando necesite asistencia técnica, piezas genuinas Toro o información adicional, póngase en contacto con un Servicio Técnico Autorizado o con Asistencia al Cliente Toro, y tenga a mano los números de modelo y serie de su producto. [Figura 1](#) identifica la ubicación de los números de modelo y serie en el producto. Escriba los números en el espacio provisto.

**Importante:** Con su dispositivo móvil, puede escanear el código QR de la pegatina del número de serie (si se incluye) para acceder a información sobre la garantía, las piezas y otros datos sobre el producto.



**Figura 1**

g453740

1. Ubicación de los números de modelo y de serie

Nº de modelo _____
Nº de serie _____

Este manual identifica peligros potenciales y contiene mensajes de seguridad identificados por el símbolo de alerta de seguridad (Figura 10), que señala un peligro que puede causar lesiones graves o la muerte si usted no sigue las precauciones recomendadas.



**Figura 2**

Símbolo de alerta de seguridad

g000502

Este manual utiliza 2 palabras para resaltar información. **Importante** llama la atención sobre información mecánica especial, y **Nota** resalta información general que merece una atención especial.

## Contenido

Seguridad .....	4	Lubricación .....	38
Seguridad en general .....	4	Engrasado de la máquina .....	38
Pegatinas de seguridad e instrucciones .....	5	Mantenimiento del motor .....	39
El producto .....	11	Seguridad del motor .....	39
Controles .....	11	Mantenimiento del limpiador de aire.....	39
Pantalla del InfoCenter.....	15	Mantenimiento del aceite de motor .....	40
Especificaciones .....	18	Mantenimiento del sistema de combusti-	
Aperos y accesorios .....	19	ble .....	43
Antes del funcionamiento .....	19	Vaciado del separador de agua.....	43
Seguridad antes del uso .....	19	Sustitución del filtro del separador de	
Cómo añadir combustible .....	20	agua.....	43
Mantenimiento diario .....	22	Comprobación de los tubos de combustible	
Durante el funcionamiento .....	22	y las conexiones .....	44
Seguridad durante el uso.....	22	Sustitución del filtro de combustible en	
Cómo arrancar el motor .....	24	línea.....	44
Arranque del motor en climas fríos.....	24	Purga del sistema de combustible .....	44
Conducción de la máquina .....	25	Drenaje del depósito o de los depósitos de	
Apagado del motor .....	25	combustible.....	44
Uso de los aperos.....	25	Mantenimiento del sistema eléctrico .....	46
Comprensión de la tracción Smart		Seguridad del sistema eléctrico .....	46
Power®.....	27	Mantenimiento de la batería .....	46
Después del funcionamiento .....	28	Arranque externo de la máquina .....	48
Seguridad después del uso .....	28	Mantenimiento de los fusibles.....	50
Recuperación de una máquina		Mantenimiento del sistema de transmi-	
atascada .....	28	sión .....	51
Cómo mover una máquina averiada .....	29	Mantenimiento de las orugas.....	51
Transporte de la máquina .....	29	Mantenimiento del sistema de refrigera-	
izado de la máquina .....	31	ción .....	54
Mantenimiento .....	32	Seguridad del sistema de refrigeración.....	54
Seguridad en el mantenimiento .....	32	Mantenimiento del sistema de	
Calendario recomendado de manteni-		refrigeración.....	54
miento .....	32	Mantenimiento del sistema de control .....	55
Procedimientos previos al mantenimiento .....	34	Ajuste de los controles.....	55
Uso de los bloqueos de los cilindros.....	34	Mantenimiento del sistema hidráulico .....	56
Acceso a los componentes internos.....	35	Seguridad del sistema hidráulico .....	56
		Alivio de presión hidráulica .....	56
		Especificación del fluido hidráulico .....	56
		Comprobación del nivel de fluido	
		hidráulico .....	57
		Cambio del filtro hidráulico.....	58
		Cambio del fluido hidráulico.....	58
		Limpieza .....	59
		Eliminación de residuos.....	59
		Cómo lavar la máquina .....	59
		Limpieza del chasis .....	60
		Almacenamiento .....	60
		Seguridad durante el almacenamiento .....	60
		Almacenamiento.....	60
		Solución de problemas .....	61

# Seguridad

## Seguridad en general

### **▲ ADVERTENCIA**

**Puede haber conducciones de servicios enterradas en la zona de trabajo. Si se excava en la zona y se golpean podría generarse una descarga o una explosión y producir la muerte o lesiones graves.**

**Marque las áreas de la zona de trabajo que contienen tendidos enterrados, y no excave en las zonas marcadas. Póngase en contacto con su servicio de marcado local o con su compañía de electricidad/agua, etc., para que marquen la finca (por ejemplo, en Estados Unidos, llame al 811, o en Australia, llame al 1100 para contactar con el servicio de marcado nacional).**

Siga siempre todas las instrucciones de seguridad con el fin de evitar lesiones corporales graves e incluso la muerte.

- No supere la capacidad nominal de trabajo, puesto que la máquina puede desestabilizarse y causar una pérdida de control.
- No lleve cargas con los brazos elevados; lleve las cargas siempre cerca del suelo.
- Las pendientes son una de las principales causas de accidentes por pérdida de control y vuelcos, que pueden causar lesiones graves o la muerte. **La conducción de la máquina en cualquier pendiente o terreno irregular requiere extremar la precaución.**
- **Al subir y bajar pendientes, hágalo con el extremo más pesado de la máquina cuesta arriba y la carga cerca del suelo.** La distribución del peso varía dependiendo del accesorio. Si el cazo está vacío, el extremo más pesado de la máquina será la parte de atrás y, si el cazo está lleno, el extremo más pesado de la máquina será la parte delantera. Con la mayoría de los demás accesorios, la parte delantera de la máquina será el extremo más pesado.
- Marque las áreas de la zona de trabajo que contienen tendidos enterrados y otros objetos, y no excave en las zonas marcadas.
- Lea y comprenda el contenido de este *Manual del operador* antes de arrancar el motor.
- Dedique toda su atención al manejo de la máquina. No realice ninguna actividad que

podiera distraerle; de lo contrario, podrían producirse lesiones o daños materiales.

- No deje nunca que la máquina sea utilizada por niños o por personas que no hayan recibido la formación adecuada.
- Mantenga las manos y los pies alejados de componentes y accesorios en movimiento.
- No haga funcionar la máquina si no están colocados y funcionando los protectores y dispositivos de seguridad.
- Mantenga a otras personas, especialmente a los niños, alejadas de la zona de trabajo.
- Pare la máquina, apague el motor y retire la llave antes de realizar tareas de mantenimiento o repostaje y antes de eliminar obstrucciones en la máquina.

El uso o mantenimiento incorrecto de esta máquina puede causar lesiones. Para reducir el peligro de lesiones, cumpla estas instrucciones de seguridad y preste atención siempre al símbolo de alerta de seguridad ▲, que significa: Cuidado, Advertencia o Peligro – instrucción relativa a la seguridad personal. El incumplimiento de estas instrucciones puede dar lugar a lesiones personales o la muerte.

# Pegatinas de seguridad e instrucciones



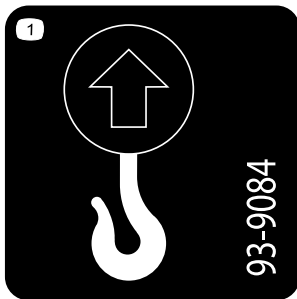
Las calcomanías de seguridad e instrucciones están a la vista del operador y están ubicadas cerca de cualquier zona de peligro potencial. Sustituya cualquier calcomanía que esté dañada o que falte.



## Símbolos de la batería

La batería contiene algunos de estos símbolos, o todos ellos.

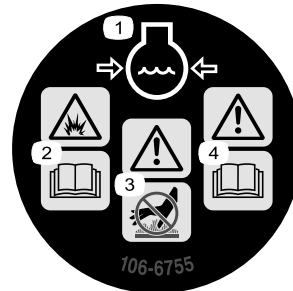
- |  |  |
|--|--|
| 1. Riesgo de explosión   | 6. Mantenga alejadas de la batería a otras personas.                                     |
| 2. No fumar; mantener alejado del fuego y de las llamas desnudas | 7. Lleve protección ocular; los gases explosivos pueden causar ceguera y otras lesiones. |
| 3. Líquido cáustico/peligro de quemadura química                 | 8. El ácido de la batería puede causar ceguera o quemaduras graves.                      |
| 4. Lleve protección ocular.                                      | 9. Enjuague los ojos inmediatamente con agua y busque rápidamente ayuda médica.          |
| 5. Lea el <i>Manual del operador</i> .                           | 10. Contiene plomo; no tirar a la basura   |



93-9084

decal93-9084

1. Punto de elevación



106-6755

decal106-6755

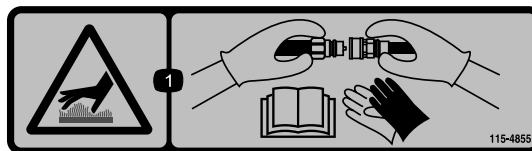
1. Refrigerante del motor bajo presión.
2. Peligro de explosión – lea el *Manual del operador*.
3. Advertencia – no toque la superficie caliente.
4. Advertencia – lea el *Manual del operador*.



115-2047

decal115-2047

1. Advertencia – no toque la superficie caliente.



115-4855

decal115-4855

1. Peligro – superficie caliente – lleve guantes de protección al manejar los acoplamientos hidráulicos y lea el *Manual del operador* para informarse de cómo manejar los componentes hidráulicos.



115-4858

decal115-4858

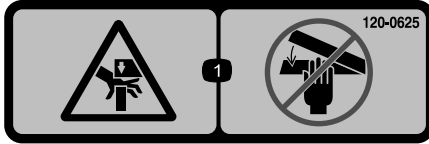
1. Peligro de aplastamiento de manos o pies – instale el bloqueo del cilindro.



115-4865

decal115-4865

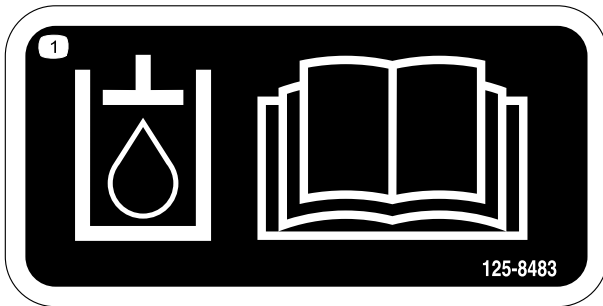
1. Refrigerante del motor
2. Lea el *Manual del operador*.



120-0625

decal120-0625

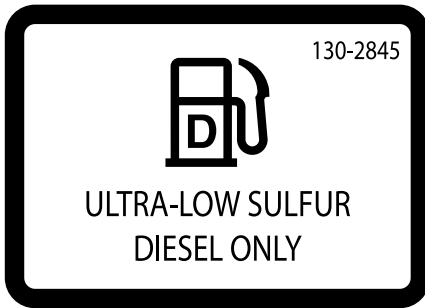
1. Punto de aprisionamiento, mano – mantenga alejadas las manos.



125-8483

decal125-8483

1. Fluido hidráulico; lea el *Manual del operador*.



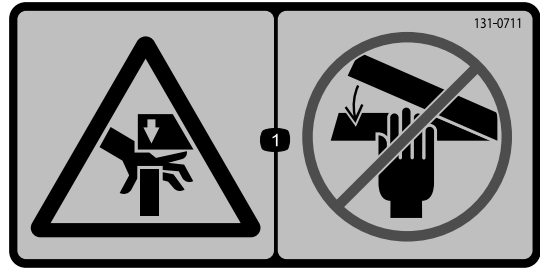
130-2845

decal130-2845

1. Freno de estacionamiento – poner
2. Freno de estacionamiento – quitar

131-0709

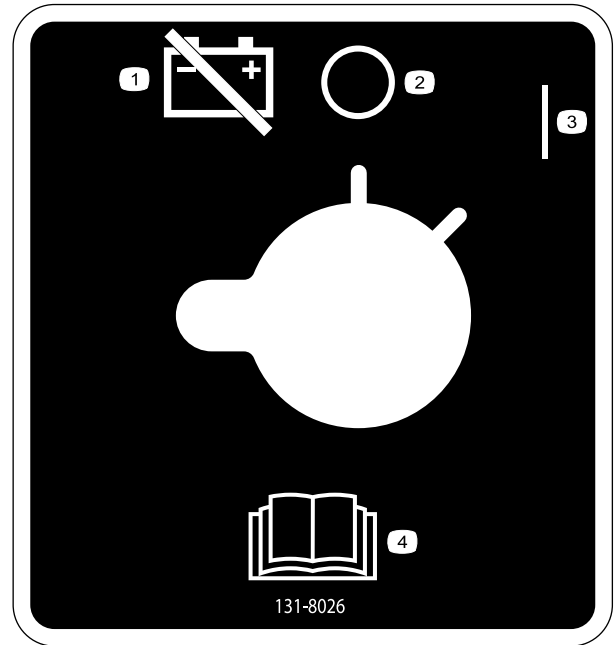
decal131-0709



131-0711

decal131-0711

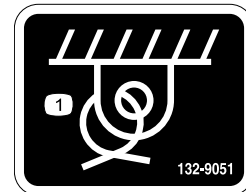
1. Peligro de aplastamiento – no se acerque a los puntos de aprisionamiento ni a las piezas actuadoras.



131-8026

decal131-8026

1. Alimentación de la batería – desconectar
2. Apagado
3. Encendido
4. Lea el *Manual del operador*.



132-9051

decal132-9051

1. Punto de amarre

**⚠ WARNING: Cancer and Reproductive Harm - www.P65Warnings.ca.gov.**  
For more information, please visit [www.ticoCAProp65.com](http://www.ticoCAProp65.com)

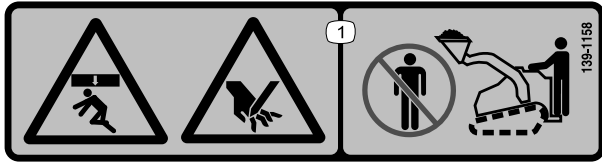
**CALIFORNIA SPARK ARRESTER WARNING**

Operation of this equipment may create sparks that can start fires around dry vegetation. A spark arrester may be required. The operator should contact local fire agencies for laws or regulations relating to fire prevention requirements.

133-8062

decal133-8062

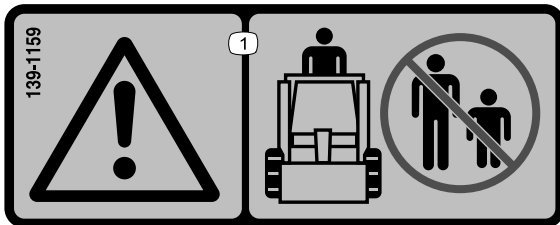
**133-8062**



decal139-1158

**139-1158**

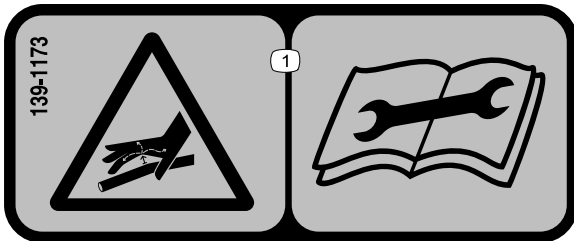
1. Peligro de aplastamiento desde arriba y peligro de aprisionamiento – aléjese del cazo y de los brazos de carga.



decal139-1159

**139-1159**

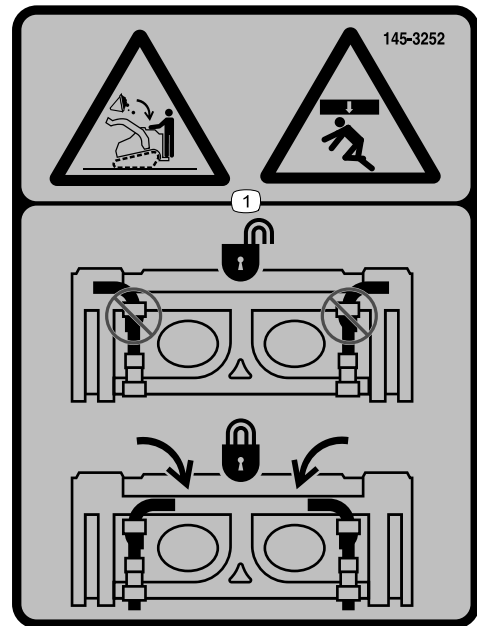
1. Advertencia – no permita que se acerquen otras personas.



decal139-1173

**139-1173**

1. Fluido a alta presión, peligro de inyección en el cuerpo – lea el *Manual del operador* antes de realizar el mantenimiento.



decal145-3252

**145-3252**

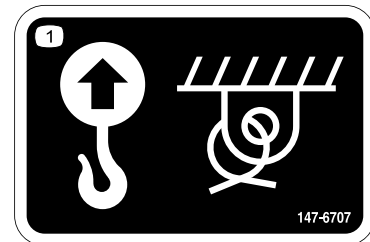
1. Peligro de aplastamiento desde arriba, caída de la carga - asegúrese de que los pasadores de enganche rápido están bloqueados.



decal147-0287

**147-0287**

1. Apriete a entre 2,82 y 3,16 N•m.



decal147-6707

**147-6707**

1. Punto de izado y punto de amarre



147-6709

1. Peligro de corte/desmembramiento de manos, ventilador – no se acerque a las piezas en movimiento; mantenga colocados todos los protectores.

decal147-6709

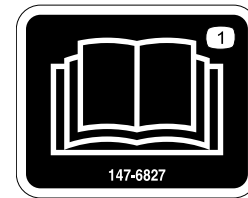
**TX1000 TURBO**  
MODELS 22587, 22588, 22587G & 22588HD

1	13	14	15	16
10	AP CJ-4 SAE 10W-30 / SAE 15W-40	3.8 QTS, 3.6 L	250	250
12	TORO PX EXTENDED LIFE HYD FLUID	11.5 GALS, 43.5 L	1000	1000
9			500	
3			500	
4			500	
5	> 14 F #2-D S15 < 14 F #1-D S15	10.25 GALS, 38.8 L	2 YRS	
11	50/50 ANTIFREEZE	4.6 QTS, 4.4 L	2 YRS	

145-4486

decal145-4486

1. Lea el *Manual del operador*.
2. Comprobar cada 8 horas.
3. Filtro de aire de seguridad
4. Separador de combustible/agua
5. Combustible diésel
6. Correa
7. Filtro de aceite del motor
8. Puntos de engrase
9. Filtro de aire del motor
10. Aceite del motor
11. Refrigerante del motor
12. Fluido hidráulico
13. Fluidos
14. Capacidad
15. Intervalo de fluido (horas)
16. Intervalo de filtro (horas)



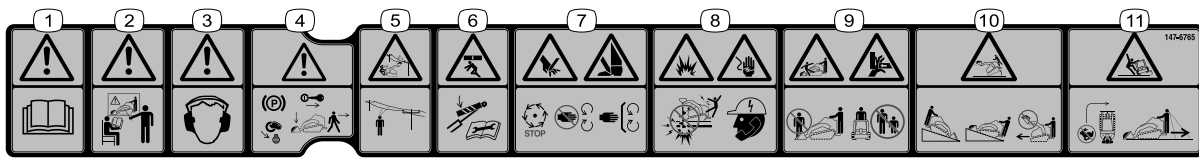
147-6827

decal147-6827

1. Lea el *Manual del operador*.





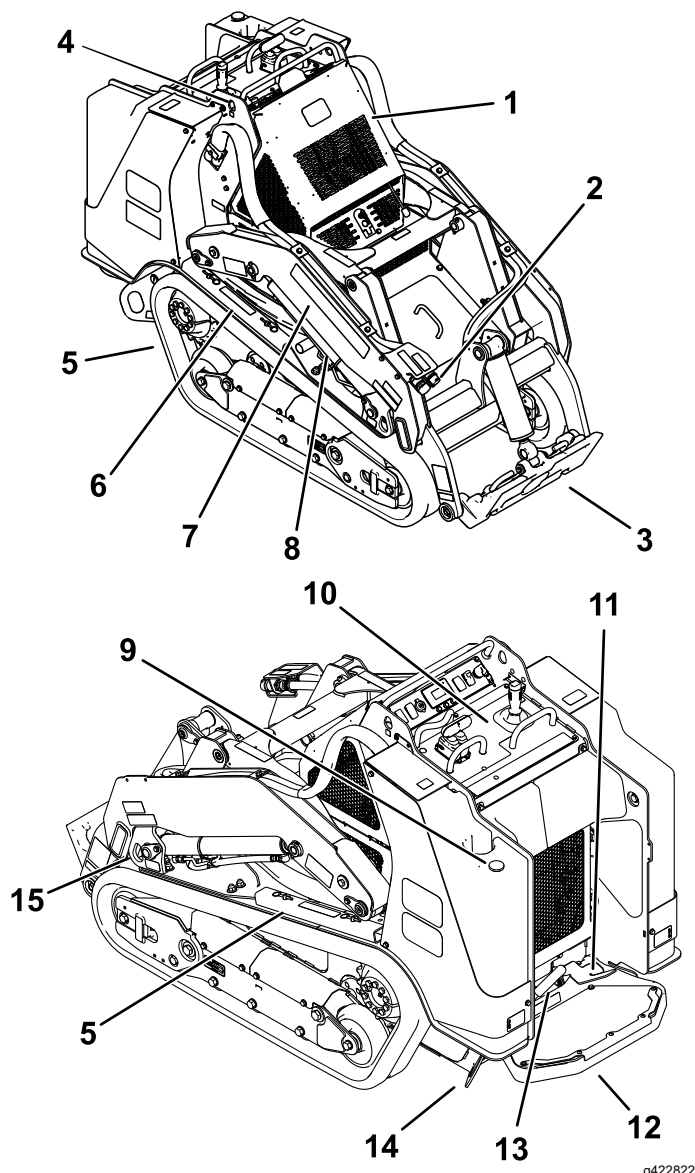


decal147-6765

## 147-6765

1. Advertencia – lea el *Manual del operador*.
2. Advertencia – todos los operadores deben estar capacitados antes de usar la máquina.
3. Advertencia – lleve protección auditiva.
4. Advertencia – accione el freno de estacionamiento, baje el accesorio, pare el motor y retire la llave antes de abandonar la máquina.
5. Peligro de descarga eléctrica, cables eléctricos aéreos – esté atento la existencia de cables eléctricos aéreos.
6. Peligro de aplastamiento desde arriba – instale el bloqueo o los bloqueos de los cilindros antes de realizar tareas de mantenimiento.
7. Peligro de corte de manos o pies – espere a que se detengan las piezas en movimiento antes de realizar reparaciones; no se acerque a las piezas en movimiento; mantenga colocados todos los protectores.
8. Peligro de explosión; peligro de descarga eléctrica – no excave en zonas donde hay tendidos subterráneos de gas o eléctricos; póngase en contacto con la empresa local de electricidad y gas.
9. Peligro de caída; peligro de aplastamiento de las manos – no levante ni transporte a una persona con los accesorios; mantenga a otras personas alejadas de la máquina.
10. Peligro de vuelco – siempre suba o baje las pendientes con el accesorio bajado; no conduzca nunca en una pendiente con el accesorio elevado; el extremo más pesado de la máquina debe estar siempre cuesta arriba; no conduzca la máquina con la carga elevada.
11. Peligro de vuelco – no realice giros rápidos; mire hacia atrás y hacia abajo al desplazarse marcha atrás.

# El producto



**Figura 3**

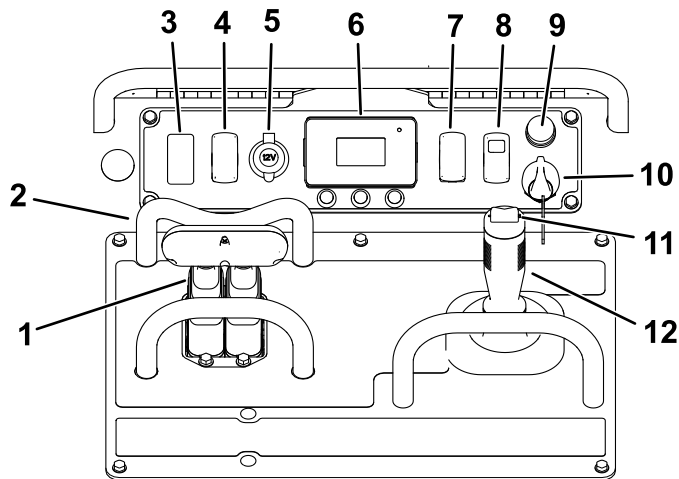
g422822

- |   |  |
|---|--|
| 1. Capó                                 | 9. Indicador de combustible                          |
| 2. Acoplamientos hidráulicos auxiliares | 10. Panel de control                                 |
| 3. Placa de montaje                     | 11. Pedal de bloqueo del sistema hidráulico auxiliar |
| 4. Punto de elevación                   | 12. Plataforma del operador                          |
| 5. Oruga                                | 13. Freno de estacionamiento                         |
| 6. Bloqueo del cilindro                 | 14. Punto de amarre                                  |
| 7. Brazo de carga                       | 15. Punto de amarre/elevación                        |
| 8. Cilindro de elevación                |  |

# Controles

Familiarícese con todos los controles ([Figura 4](#)) antes de poner en marcha el motor y trabajar con la unidad de tracción.

## Panel de control



g449104

**Figura 4**

- |  |  |
|--|--|
| 1. Control de tracción                     | 7. Interruptor de acelerador                             |
| 2. Barra de referencia                     | 8. Interruptor Habilitar/Deshabilitar tracción           |
| 3. Tapón                                   | 9. Claxon  |
| 4. Velocidad de caudal hidráulico auxiliar | 10. Interruptor de encendido                             |
| 5. Toma de corriente                       | 11. Control del sistema hidráulico auxiliar              |
| 6. Pantalla de mensajes                    | 12. Palanca de inclinación del accesorio/brazos de carga |

## Interruptor de encendido

La llave de contacto, que se utiliza para arrancar y apagar el motor, tiene tres posiciones: PARADA, MARCHA y ARRANQUE. Consulte [Cómo arrancar el motor \(página 24\)](#).

## Interruptor de acelerador

Mantenga el interruptor hacia delante durante 2 segundos o más para ajustar el acelerador en RALENTÍ ALTO; mantenga el interruptor hacia atrás durante 2 segundos o más para ajustar el acelerador en RALENTÍ BAJO; o bien, pulse momentáneamente el interruptor en cualquier dirección para aumentar o reducir la velocidad del motor en incrementos más pequeños.

## Barra de referencia

Al conducir la unidad de tracción, utilice la barra de referencia como manillar y punto de apoyo para

controlar el control de tracción y la palanca del sistema hidráulico auxiliar. Para asegurar un funcionamiento suave y controlado, no quite las manos de las barras de referencia mientras utiliza la máquina.

## Interruptor Habilitar/Deshabilitar tracción

El control de tracción se deshabilita automáticamente cuando la máquina arranca. Accione el interruptor Habilitar/Deshabilitar tracción después de arrancar la máquina para utilizar el control de tracción.

## Control de tracción

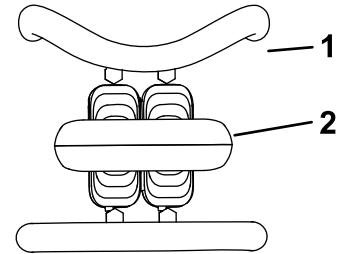


Figura 5

g259646

1. Barra de referencia
2. Control de tracción

- Para desplazarse hacia adelante, mueva el control de tracción hacia adelante (Figura 6).

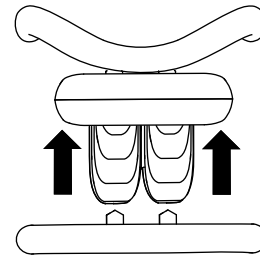


Figura 6

g259645

- Para desplazarse hacia atrás, mueva el control de tracción hacia atrás (Figura 7).

**Importante:** Mientras conduzca en marcha atrás, mire hacia atrás para asegurarse de que el camino está despejado, y mantenga ambas manos en la barra de referencia.

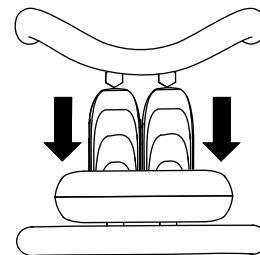


Figura 7

g259647

- Para girar a la derecha, gire el control de tracción en sentido horario (Figura 8).

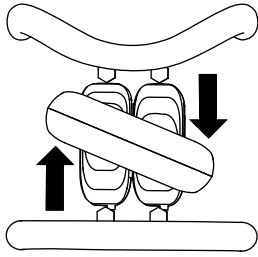


Figura 8

g259649

- Para girar a la izquierda, gire el control de tracción en el sentido contrario a las agujas del reloj (Figura 9).

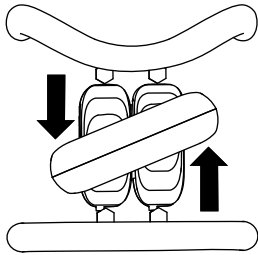


Figura 9

g259648

- Para detener la máquina, suelte el control de tracción (Figura 5).

**Nota:** Cuanto más mueva el control de tracción en cualquier sentido, más rápido se moverá la máquina en dicha dirección.

## Palanca de inclinación del accesorio/brazos de carga

Mueva lentamente la palanca para accionar los brazos de carga e inclinar el accesorio.

**Nota:** La posición de retención (flotar) permite que accesorios tales como el nivelador y la pala hidráulica sigan los contornos del terreno (es decir, que 'floten') durante las operaciones de nivelación.

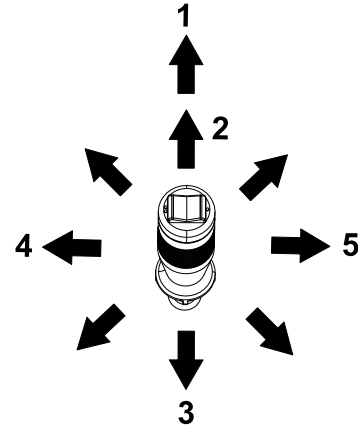


Figura 10

g497986

1. Posición de retención (flotar) – empuje la palanca totalmente hacia delante.
2. Baje los brazos de carga.
3. Elevar los brazos de carga.
4. Inclinación del accesorio hacia atrás.
5. Inclinación del accesorio hacia adelante.

Si mueve la palanca a una posición intermedia (por ejemplo, hacia adelante y a la izquierda), puede mover los brazos de carga e inclinar el accesorio al mismo tiempo.

## Barra de referencia del control de carga

La barra de referencia del control de carga ayuda a estabilizar su mano mientras utiliza la palanca de inclinación del accesorio/brazo de carga (Figura 4).

## Controles del sistema hidráulico auxiliar

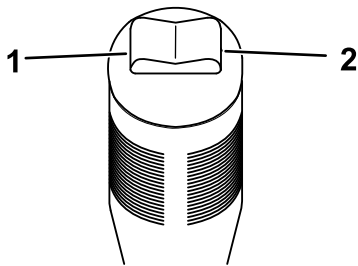


Figura 11

g386338

1. Accione el sistema hidráulico auxiliar en dirección hacia atrás.
2. Accione el sistema hidráulico auxiliar en dirección hacia delante.

## Pedal de bloqueo del sistema hidráulico auxiliar

Tras accionar el sistema hidráulico auxiliar durante al menos 1 segundo, utilice el pie derecho para pisar el pedal de bloqueo del sistema hidráulico auxiliar, continuar el caudal hacia delante o hacia atrás del sistema hidráulico y liberar la mano para otros controles.

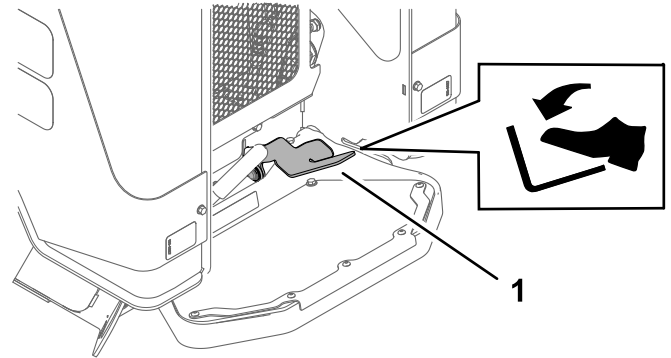


Figura 12

g422824

1. Pedal de bloqueo del sistema hidráulico auxiliar

## Palanca del freno de estacionamiento

- Para poner el freno de estacionamiento, gire la palanca a la izquierda (Figura 13).

**Nota:** La unidad de tracción puede seguir desplazándose un poco hasta que los frenos se engranen en el piñón de arrastre.

- Para quitar el freno, gire la palanca del freno de estacionamiento a la derecha.

**Nota:** Puede ser necesario ajustar el control de tracción para quitar los pasadores del freno y girar la palanca.

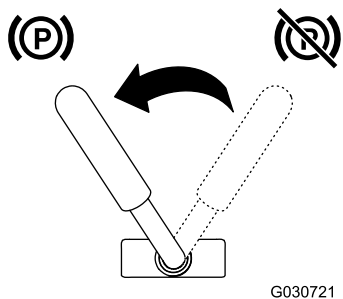


Figura 13

g030721

## Pantalla del InfoCenter

La pantalla LCD del InfoCenter muestra información sobre la máquina como, por ejemplo, el estado operativo, diferentes diagnósticos y otra información sobre la máquina. El InfoCenter tiene una pantalla de presentación y una pantalla principal de información. Puede cambiar entre la pantalla de inicio y la pantalla principal de información en cualquier momento, pulsando cualquiera de los botones del InfoCenter y luego seleccionando la tecla de flecha correspondiente.

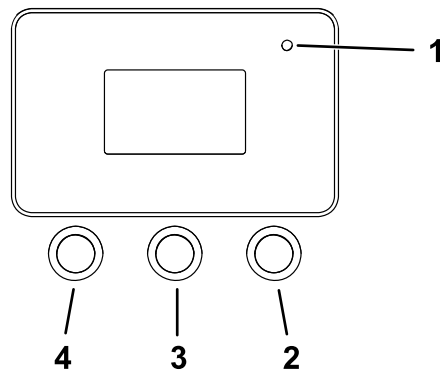


Figura 14

g264015

- |                  |                    |
|------------------|--------------------|
| 1. Indicador     | 3. Botón central   |
| 2. Botón derecho | 4. Botón izquierdo |

## Indicador de combustible

Este indicador mide la cantidad de combustible que queda en el/los depósito(s).

- Botón izquierdo: Acceso a Menú/Botón Atrás—pulse este botón para acceder a los menús del InfoCenter. Puede usarlo para salir de cualquier menú que esté utilizando.
- Botón central—utilice este botón para desplazarse hacia abajo en los menús.
- Botón derecho—utilice este botón para abrir un menú si aparece la flecha a la derecha que indica la existencia de contenido adicional.

**Nota:** El propósito de cada botón puede variar dependiendo de lo que se necesite en cada momento. El icono de cada botón indica su función en cada momento.

## Descripción de los iconos del InfoCenter

	Acceso al menú
	Siguiente
	Anterior
	Hacia abajo
	Introducir

## Descripción de los iconos del InfoCenter (cont'd.)

	Cambiar el valor siguiente de la lista
	Aumentar
	Reducir
	Guardar valor
	Salir del menú
	Aceptar
	La opción está bloqueada.
	Horímetro
	Ajustar dígito
	Advertencia
	Acceso a la pantalla de velocidad de transporte
	Rápido
	Lento
	Bloqueo auxiliar
	Ralentí de motor alto deshabilitado
	Sistema hidráulico auxiliar deshabilitado
	Arranque frío
	Freno de estacionamiento
	Motor

## Descripción de los iconos del InfoCenter (cont'd.)

	Bujías
	Temperatura del refrigerante del motor
	Velocidad del motor
	Voltaje de la batería
	Indica cuándo debe realizarse el mantenimiento programado.
<b>SMART POWER</b>	Smart Power está activo; consulte <a href="#">Comprensión de la tracción Smart Power®</a> (página 27).

### Uso de los menús

Para entrar en el sistema de menús del InfoCenter, pulse el botón de acceso a los menús en la pantalla principal. Aparecerá el menú principal. Las tablas siguientes contienen un resumen de las opciones disponibles en cada menú.

### Menú principal

Elemento del menú	Descripción
Fallos	El menú Fallos contiene una lista de los fallos recientes de la máquina. Consulte el <i>Manual de mantenimiento</i> o a su distribuidor Toro autorizado si desea obtener más información sobre el menú Fallos y la información que contiene.
Service (Mantenimiento)	El menú Mantenimiento contiene información sobre la máquina, como por ejemplo horas de uso y otros datos similares.
Diagnostics (Diagnóstico)	El menú Diagnóstico muestra el estado de la salida de cada interruptor, sensor y control de la máquina. Puede utilizar esta información para identificar y resolver algunos problemas, puesto que indica rápidamente qué controles de la máquina están activados/encendidos, y cuáles están desactivados/apagados.



## Menú principal (cont'd.)

Elemento del menú	Descripción
Settings (Ajustes)	El menú Ajustes le permite personalizar y modificar las variables de ajustes de la pantalla del InfoCenter.
About (Acerca de)	El menú Acerca de muestra el número de modelo, el número de serie y la versión del software de su máquina.

## Service (Mantenimiento)

Elemento del menú	Descripción
Hours (Horas)	Muestra el número total de horas durante las que la máquina, el motor y el sistema hidráulico auxiliar han estado encendidos, así como el número de horas de servicio del motor y del sistema hidráulico.
Counts (Recuentos)	Enumera la cantidad de arranques que ha experimentado la máquina, el número de veces que la máquina ha advertido de que la temperatura del motor es demasiado alta y el número de veces que el motor se ha apagado debido a altas temperaturas.

## Diagnostics (Diagnóstico)

Elemento del menú	Descripción
Traction (Tracción)	Indica las entradas y salidas para la conducción de la máquina.
Auxiliary (Auxiliar)	Indica las entradas y salidas para accionar el sistema hidráulico auxiliar.
Engine (Motor)	Indica las entradas y salidas para el arranque de la máquina.

## Settings (Ajustes)

Elemento del menú	Descripción
Unidades	Controla las unidades utilizadas en el InfoCenter. Las opciones en el menú son sistema métrico o imperial.
Idioma	Controla el idioma utilizado en el InfoCenter.
Brightness (Brillo)	Controla el brillo de la pantalla LCD.
Contrast (Contraste)	Controla el contraste de la pantalla LCD.

## Settings (Ajustes) (cont'd.)

Elemento del menú	Descripción
Menús protegidos	Permite acceder a los menús protegidos.
Ajustes de protección	Cambia si se necesita o no un código PIN en los menús protegidos.

## About (Acerca de)

Elemento del menú	Descripción
Model (Modelo)	Muestra el número de modelo de la máquina
Serial (Serie)	Muestra el número de serie de la máquina
Software	Indica la versión del software del sistema de la máquina.
Display (Pantalla)	Indica la versión de software de la pantalla del InfoCenter.

## Acceso a los menús protegidos

**Nota:** El código PIN predeterminado para su máquina es 0000 o 1234.

Si cambió su código PIN y olvidó el código, póngase en contacto con su Servicio Técnico Autorizado para obtener ayuda.

1. En el MENÚ PRINCIPAL, utilice el botón central para desplazarse hacia abajo al menú AJUSTES y pulse el botón derecho.

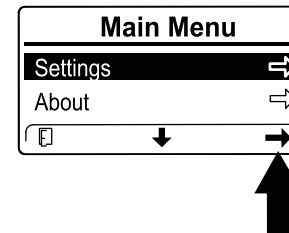


Figura 15

g364600

2. En el menú AJUSTES, desplácese hacia abajo hasta el menú MENÚS PROTEGIDOS y pulse el botón derecho.

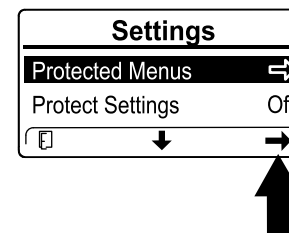


Figura 16

g364601

- Para introducir el código PIN, pulse el botón central hasta que aparezca el primer dígito correcto, luego pulse el botón derecho para desplazarse al dígito siguiente. Repita este paso hasta que haya introducido el último dígito, y pulse el botón derecho una vez más.

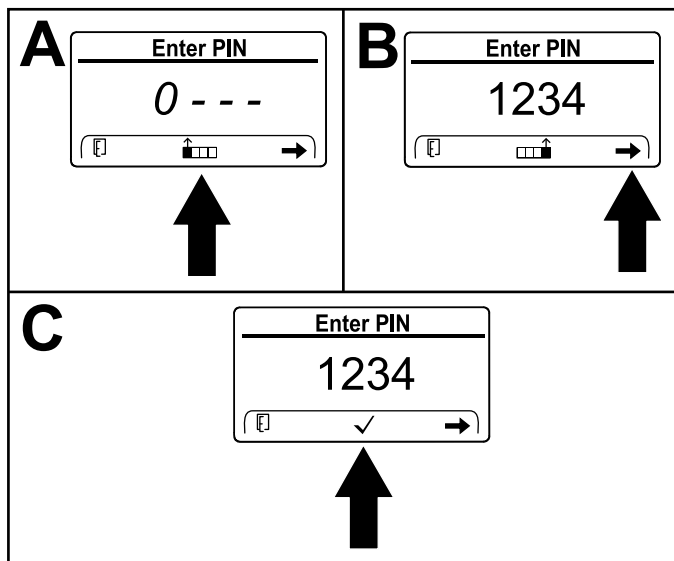


Figura 17

g364599

- Pulse el botón central para confirmar el código PIN.

**Nota:** Si el InfoCenter acepta el código PIN y el menú protegido se desbloquea, la palabra "PIN" aparece en la esquina superior derecha de la pantalla.

Puede ver y modificar los ajustes en el MENÚ PROTEGIDO. Una vez que haya accedido al MENÚ PROTEGIDO, baje a AJUSTES DE PROTECCIÓN. Utilice el botón derecho para cambiar el ajuste. Si desactiva (OFF) Proteger configuración podrá ver y modificar los ajustes del MENÚ PROTEGIDO sin introducir el código PIN. Si activa (ON) Ajustes de protección se ocultan las opciones protegidas y es necesario introducir el código PIN para modificar el ajuste en el MENÚ PROTEGIDO.

## Especificaciones

**Nota:** Las especificaciones y el diseño están sujetos a modificación sin previo aviso.

### Modelo 22587, 22587G

Anchura	89 cm
Longitud	211 cm
Altura	140 cm
Peso	1320 kg
Capacidad operativa nominal <sup>1</sup>	454 kg
Distancia entre ejes	99 cm

### Modelo 22587, 22587G (cont'd.)

Altura de volcado (con cazo estándar)	152 cm
Alcance – elevación máxima (con cazo de serie)	89 cm
Altura hasta el pasador de la bisagra (cazo de serie en posición de elevación máxima)	206 cm

### Modelo 22588, 22588HD

Anchura	102 cm
Longitud	211 cm
Altura	140 cm
Peso	1282 kg
Capacidad operativa nominal <sup>1</sup>	454 kg
Distancia entre ejes	99 cm
Altura de volcado (con cazo estándar)	152 cm
Alcance – elevación máxima (con cazo de serie)	89 cm
Altura hasta el pasador de la bisagra (cazo de serie en posición de elevación máxima)	206 cm

1. La capacidad operativa nominal se calcula con un cazo de serie y un peso del operador de 75 kg, según la norma ISO 14397-1. Otros accesorios tendrán distintas capacidades operativas; consulte el Manual del operador o la pegatina de capacidad de carga del accesorio.

## Aperos y accesorios

Se encuentra disponible una selección de aperos y accesorios fabricados por Toro que se pueden utilizar con la máquina para potenciar y aumentar sus prestaciones. Póngase en contacto con su servicio técnico autorizado o con su distribuidor Toro autorizado, o bien visite [www.Toro.com](http://www.Toro.com) para obtener una lista de todos los aperos y accesorios fabricados por Toro.

Para garantizar un rendimiento óptimo, utilice piezas de repuesto y accesorios genuinos de Toro. Toro no acepta responsabilidad alguna por daños en la máquina o lesiones personales que resulten del uso de aperos de otros fabricantes. El usuario acepta la carga de estos riesgos.

# Operación

## *Antes del funcionamiento*

## Seguridad antes del uso

### Seguridad en general

- No deje nunca que la máquina la utilicen o mantengan niños o personas que no hayan recibido la formación adecuada. La normativa local puede imponer límites sobre la edad del operador o requerir que éste haya recibido una formación homologada. El propietario es responsable de proporcionar formación a todos los operarios y mecánicos.
- Familiarícese con la operación segura del equipo, los controles del operador y las pegatinas de seguridad.
- Accione siempre el freno de estacionamiento (si está equipado), apague el motor, retire la llave, espere a que se detengan todas las piezas en movimiento y deje que la máquina se enfríe antes de ajustarla, revisarla, limpiarla o guardarla.
- Sepa cómo parar rápidamente la máquina y apagar el motor.
- Compruebe que los controles de presencia del operador, los interruptores de seguridad y los protectores de seguridad están instalados y que funcionan correctamente. No utilice la máquina si no funcionan correctamente.
- Localice las zonas de aprisionamiento señaladas en la máquina y en los accesorios, y mantenga los pies y las manos alejados de estas zonas.
- Antes de utilizar la máquina con un apero, asegúrese de que el accesorio ha sido instalado correctamente y que es un apero Toro genuino. Lea los manuales de todos los accesorios.
- Evalúe el terreno para determinar los accesorios y aperos necesarios para realizar el trabajo de manera correcta y segura.
- Haga que se marquen las áreas de la zona de trabajo que contienen tendidos enterrados y otros objetos, y no excave en las zonas marcadas; anote la posición de obstáculos y estructuras sin señalizar, como pueden ser tanques de almacenamiento subterráneo, pozos o fosas sépticas.

- Inspeccione la zona en la que va a utilizar el equipo en busca de superficies irregulares o peligros ocultos.
- Asegúrese de que no haya nadie en la zona antes de poner en marcha la máquina. Pare la máquina si alguien entra en la zona.

## Seguridad del combustible

- Extrema las precauciones al manejar el combustible. Es inflamable y sus vapores son explosivos.
- Apague cualquier cigarrillo, cigarro, pipa u otra fuente de ignición.
- Utilice solamente un recipiente de combustible homologado.
- No retire el tapón de combustible ni rellene de combustible el depósito mientras el motor está en marcha o está caliente.
- No añada ni drene combustible en un lugar cerrado.
- No guarde la máquina o un recipiente de combustible en un lugar donde pudiera haber una llama desnuda, chispas o una llama piloto, por ejemplo en un calentador de agua u otro electrodoméstico.
- Si se derrama combustible, no intente arrancar el motor; evite crear fuentes de ignición hasta que los vapores del combustible se hayan disipado.
- Para evitar que una carga estática incendie el combustible, retire la máquina del camión o del remolque y repóstela en el suelo, alejada de todos los vehículos. Si no es posible, coloque un recipiente portátil de combustible en el suelo, alejado de todos los vehículos y llénelo; a continuación, reposte la máquina con el recipiente en lugar de un surtidor de combustible.
- Mantenga la boquilla en contacto con el borde del depósito de combustible o el orificio del recipiente en todo momento hasta que termine de repostar. No utilice dispositivos que mantengan abierta la boquilla.

## Cómo añadir combustible

### Combustible recomendado

Utilice únicamente combustible diésel o combustible biodiésel limpio y nuevo con contenido sulfúrico bajo (<500 ppm) o muy bajo (<15 ppm). El número mínimo de cetanos debe ser de 40. Compre el combustible en cantidades que puedan ser consumidas en 180 días para asegurarse de que el combustible es nuevo.

Utilice combustible diésel tipo verano (N.º 2-D) a temperaturas superiores a -7 °C y combustible diésel tipo invierno (N.º 1-D o mezcla de N.º 1-D/2-D) a temperaturas inferiores. El uso de combustible tipo invierno a bajas temperaturas proporciona un punto de inflamación menor y características de flujo en frío que facilitarán el arranque y reducirán la obturación del filtro del combustible.

El uso de combustible tipo verano con temperaturas por encima de los  $-7^{\circ}\text{C}$  contribuirá a alargar la vida útil de la bomba de combustible y a incrementar la potencia en comparación con el combustible tipo invierno.

**Importante:** No utilice queroseno o gasolina en lugar de combustible diésel. El incumplimiento de esta precaución dañará el motor.

## Preparado para biodiésel

Esta máquina también puede utilizar una mezcla de combustible biodiésel de hasta B20 (20% biodiésel, 80% petrodiesel). La porción de petrodiesel debe ser bajo o ultrabajo en azufre. Tome las siguientes precauciones:

- La parte de biodiésel del combustible deberá cumplir con la especificación ASTM D6751 o EN 14214.
- La composición de la mezcla de combustible debe cumplir la norma ASTM D975 o EN 590.
- Las superficies pintadas pueden ser dañadas por mezclas de combustible biodiésel.
- Utilice B5 (contenido de biodiésel del 5%) o mezclas menores cuando hace frío.
- Vigile los retenes, las mangueras y las juntas que estén en contacto con el combustible porque pueden degradarse con el tiempo.
- El filtro de combustible puede obstruirse durante cierto tiempo después de la conversión a una mezcla de biodiésel.
- Póngase en contacto con su distribuidor si desea más información acerca del biodiésel.

# Cómo llenar el depósito de combustible

Capacidad del depósito de combustible: 38,8 litros

1. Aparque la máquina en una superficie nivelada, ponga el freno de estacionamiento y baje los brazos de carga.
2. Apague el motor y retire la llave.
3. Levante el soporte.

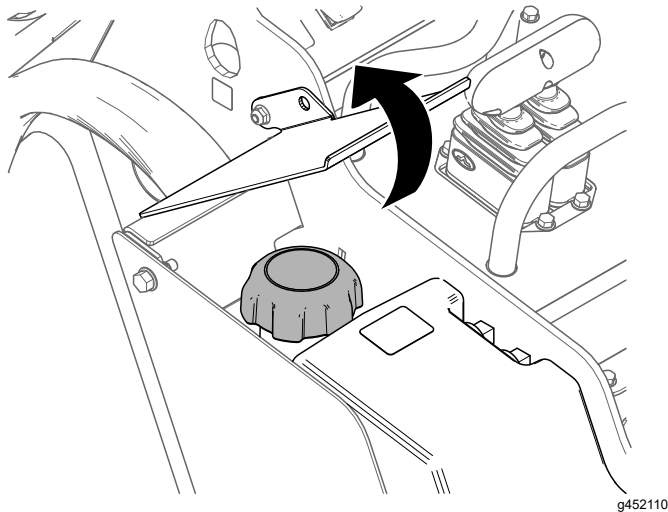


Figura 18

4. Retire el tapón de combustible.
5. Llene el depósito con combustible hasta el cuello de llenado.
6. Coloque el tapón.
7. Baje el soporte.

## Mantenimiento diario

Cada día, antes de arrancar la máquina, siga los procedimientos marcados como “Cada uso/A diario” en la sección [Mantenimiento](#) (página 32).

**Importante:** Compruebe el nivel de fluido hidráulico y purgue el sistema de combustible antes de arrancar el motor por primera vez; consulte [Comprobación del nivel de fluido hidráulico](#) (página 57) y [Purga del sistema de combustible](#) (página 44).

# Durante el funcionamiento

## Seguridad durante el uso

### Seguridad en general

- No supere la capacidad nominal de trabajo, puesto que la máquina puede desestabilizarse y causar una pérdida de control.
- No lleve cargas con los brazos de carga elevados. Siempre lleve las cargas cerca del suelo.
- Utilice solamente accesorios y aperos autorizados por Toro. Los aperos y accesorios pueden cambiar la estabilidad y las características operativas de la máquina.
- Máquinas con plataforma:
  - Baje los brazos de carga antes de bajarse de la plataforma.
  - No intente estabilizar la máquina poniendo el pie en el suelo. Si usted pierde el control de la máquina, bájese de la plataforma y aléjese de la máquina.
  - No coloque los pies debajo de la plataforma.
  - No mueva la máquina a menos que esté de pie con ambos pies en la plataforma, sujetando las barras de referencia con las manos.
- Dedique toda su atención al manejo de la máquina. No realice ninguna actividad que pudiera distraerle; de lo contrario, podrían producirse lesiones o daños materiales.
- Mire hacia atrás y hacia abajo antes de conducir hacia atrás, para asegurarse de que el camino está despejado.
- Nunca mueva bruscamente los controles; utilice movimientos suaves y continuos.
- El propietario/usuario puede prevenir, y es responsable de, cualquier accidente que pueda causar lesiones personales o daños materiales.
- Lleve ropa adecuada, incluyendo guantes, protección ocular, pantalón largo, calzado resistente y antideslizante y protección auditiva. Si tiene el pelo largo, recójase, y no lleve joyas o prendas sueltas.
- No utilice la máquina si está cansado, enfermo o bajo la influencia de alcohol o drogas.
- No lleve nunca pasajeros, y no deje que se acerquen a la máquina animales domésticos u otras personas.
- Utilice la máquina únicamente con buena luz, alejándose de agujeros y peligros ocultos.

- Asegúrese de que todas las transmisiones están en punto muerto y ponga el freno de estacionamiento (si está instalado) antes de arrancar el motor. Arranque el motor únicamente desde el puesto del operador.
  - Tenga cuidado al acercarse a esquinas ciegas, arbustos, árboles u otros objetos que puedan dificultar la visión.
  - Vaya más despacio y tenga cuidado al girar y al cruzar calles y aceras. Esté atento al tráfico.
  - Pare el accesorio si usted no está trabajando.
  - Pare la máquina, apague el motor, retire la llave e inspeccione la máquina después de golpear un objeto. Haga las reparaciones necesarias antes de volver a utilizar la máquina.
  - No haga funcionar nunca el motor en un lugar cerrado.
  - No deje nunca desatendida la máquina si está en marcha.
  - Antes de abandonar el puesto del operador, haga lo siguiente:
    - Aparque la máquina en una superficie nivelada.
    - Baje los brazos de carga y desengrane el sistema hidráulico auxiliar.
    - Ponga el freno de estacionamiento (si está instalado).
    - Apague el motor y retire la llave.
  - No utilice la máquina cuando exista riesgo de caída de rayos.
  - Utilice la máquina únicamente en zonas en las que tenga suficiente espacio para maniobrarla con seguridad. Esté atento a obstáculos situados muy cerca de usted. Si no se mantiene a una distancia apropiada de árboles, paredes, muros y otras barreras puede dar lugar a lesiones durante la operación de la máquina en marcha atrás, si usted no está atento a lo que le rodea.
  - Compruebe que hay espacio suficiente antes de conducir por debajo de cualquier objeto (por ejemplo, cables eléctricos, ramas o portales), y no entre en contacto con ellos.
  - No sobrecargue el accesorio y mantenga siempre la carga nivelada mientras eleva los brazos de carga. Los objetos transportados en el accesorio podrían caerse, causando lesiones.
- la máquina será la parte delantera. Con la mayoría de los demás accesorios, la parte delantera de la máquina será el extremo más pesado.
- La elevación de los brazos de carga en una pendiente afecta a la estabilidad de la máquina. Mantenga los brazos de carga en posición bajada mientras está en una pendiente.
  - Las pendientes son un factor de primera importancia relacionado con los accidentes por pérdida de control y vuelcos, que pueden causar lesiones graves o la muerte. El uso de la máquina en cualquier pendiente o terreno irregular exige un cuidado especial.
  - Establezca sus propios procedimientos y reglas para trabajar en pendientes. Estos procedimientos deben incluir un estudio del lugar de trabajo para determinar en qué cuestas o pendientes es seguro trabajar con la máquina. Utilice siempre el sentido común y el buen juicio al realizar este estudio.
  - Vaya más despacio y extreme la precaución en las pendientes. Las condiciones del suelo pueden afectar a la estabilidad de la máquina.
  - Evite arrancar o parar en una cuesta o pendiente. Si la máquina pierde tracción, vaya lentamente, cuesta abajo, en línea recta.
  - Evite girar en pendientes y cuestas. Si es imprescindible girar, hágalo lentamente y mantenga el extremo más pesado de la máquina cuesta arriba.
  - Haga todos los movimientos en cuestas y pendientes de forma lenta y gradual. No haga cambios bruscos de velocidad o de dirección.
  - Si no se siente cómodo usando la máquina en una pendiente, no lo haga.
  - Esté atento a baches, surcos o montículos, puesto que un terreno desigual puede hacer que la máquina vuelque. La hierba alta puede ocultar obstáculos.
  - Extreme las precauciones al utilizar la máquina sobre superficies mojadas. Una reducción en la tracción podría causar derrapes.
  - Evalúe el área para garantizar que el terreno es lo suficientemente estable para sostener la máquina.
  - Tenga cuidado al utilizar la máquina cerca de las siguientes áreas:
    - Terraplenes
    - Fosas
    - Taludes
    - Masas de agua

## Seguridad en las pendientes

- **Al subir y bajar pendientes, hágalo con el extremo más pesado de la máquina cuesta arriba.** La distribución del peso varía dependiendo del accesorio. Si el cazo está vacío, el extremo más pesado de la máquina será la parte de atrás y, si el cazo está lleno, el extremo más pesado de

La máquina podría volcar repentinamente si una oruga pasa por un borde o si se desploma el borde. Mantenga una distancia segura entre la máquina y cualquier peligro.

- No desmonte o monte accesorios en una pendiente.
- No aparque la máquina en una cuesta o pendiente.

## Seguridad con conducciones de servicios

- Si golpea una conducción de servicios públicos, realice lo siguiente:
  - Apague la máquina y retire la llave.
  - Aleje a todas las personas del área de trabajo.
  - Avise inmediatamente a los servicios de emergencia y a las compañías de servicios.
  - Si daña un cable de fibra óptica, no mire a la luz expuesta.
- No abandone la plataforma del operador si la máquina está cargada con electricidad. Estará seguro mientras permanezca en la plataforma.
  - El contacto con cualquier parte de la máquina puede cerrar el circuito a tierra.
  - No deje que otras personas toquen o se acerquen a la máquina si está cargada.
  - Dé por sentado siempre que la máquina está cargada si golpea una conducción eléctrica o de comunicación. No intente abandonar la máquina.
- Las fugas de gas son inflamables y explosivas y pueden causar lesiones graves o la muerte. No fume mientras trabaja con la máquina.

## Arranque del motor en climas fríos

Si la temperatura exterior está por debajo de 0 °C, almacene la máquina en un garaje para mantenerla caliente y facilitar el arranque.

El software de la máquina puede limitar automáticamente las rpm del motor y deshabilitar el sistema hidráulico auxiliar si el refrigerante está extremadamente frío. Tras arrancar el motor, espere a que desaparezcan el icono de arranque en frío y la advertencia de fluido hidráulico frío del InfoCenter antes de aumentar la aceleración y de accionar el sistema hidráulico auxiliar.

**Importante:** Si se hace funcionar el motor a alta velocidad cuando el sistema hidráulico está frío (por ejemplo, cuando la temperatura del aire ambiente es de 0 °C o menos), pueden producirse daños en el sistema hidráulico. La máquina deshabilitará automáticamente el ralenti alto del motor y el sistema hidráulico auxiliar cuanto sea necesario.

## Cómo arrancar el motor

1. Asegúrese de que el interruptor de desconexión de la batería está en posición de CONECTADO.
2. Introduzca la llave en el interruptor de encendido y gírela a la posición de CONECTADO.
3. Gire la llave de contacto a la posición de ARRANQUE. Cuando el motor arranque, suelte la llave.

**Importante:** No active el motor de arranque durante más de 10 segundos cada vez. Si el motor no arranca, espere 30 segundos entre intentos para que el motor de arranque se enfríe. Si no se siguen estas instrucciones, puede quemarse el motor de arranque.

4. Habilite el control de tracción accionando el interruptor Habilitar/Deshabilitar tracción antes de conducir la máquina.



# Conducción de la máquina

**Nota:** Habilite el control de tracción accionando el interruptor Habilitar/Deshabilitar tracción antes de conducir la máquina.

Utilice el control de tracción para desplazar la máquina. Cuanto más mueva el control de tracción en cualquier sentido, más rápido se moverá la máquina en dicha dirección. Suelte el control de tracción para detener la máquina.

El control del acelerador regula la velocidad del motor en rpm (revoluciones por minuto). Aumente la aceleración del motor a RALENTÍ ALTO para lograr el mejor rendimiento. No obstante, puede reducir el acelerador para operar a velocidades más bajas.

# Apagado del motor

1. Aparque la máquina en una superficie nivelada y baje los brazos de carga.
2. Desengrane el sistema hidráulico auxiliar.
3. Ponga el acelerador en ralentí bajo.
4. Si el motor ha estado funcionando durante mucho tiempo o si está muy caliente, déjelo funcionar en ralentí durante 5 minutos antes de girar el interruptor de encendido a la posición de DESCONECTADO.

**Nota:** Esto ayuda a enfriar el motor antes de apagarlo. En una situación de emergencia, puede apagar el motor inmediatamente.

5. Gire la llave de contacto a la posición de DESCONECTADO y retire la llave.

## ⚠ ADVERTENCIA

**Si un niño u otra persona sin haber recibido formación intenta utilizar la unidad de tracción, podrían producirse lesiones graves o la muerte.**

**Retire la llave del interruptor siempre que deje la unidad de tracción desatendida, aunque sea por pocos segundos.**

# Uso de los aperos

## Instalación de un apero

**Importante:** Utilice solamente accesorios homologados por Toro. Los aperos y accesorios pueden cambiar la estabilidad y las características operativas de la máquina. La garantía de la máquina puede quedar anulada si se utiliza la máquina con accesorios no homologados.

**Importante:** Antes de instalar el apero, asegúrese de que las placas de montaje están libres de suciedad o residuos, y que los pasadores giran libremente. Si los pasadores no giran libremente, engráselos.

1. Coloque el accesorio en una superficie nivelada con suficiente espacio detrás para colocar la máquina.
2. Arranque el motor.
3. Inclíne hacia adelante la placa de montaje del apero.
4. Coloque la placa de montaje debajo del reborde superior de la placa receptora del accesorio.

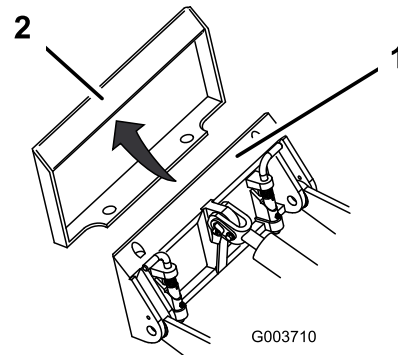


Figura 19

1. Placa de montaje
2. Placa receptora

5. Eleve los brazos de carga, inclinando hacia atrás la placa de montaje al mismo tiempo.

**Importante:** El apero debe elevarse lo suficiente para que no toque el suelo, y la placa de montaje debe inclinarse hacia atrás hasta hacer tope.

6. Apague el motor y retire la llave.
7. Acople los pasadores de enganche rápido, asegurándose de que están correctamente introducidos hasta el fondo en la placa de montaje.

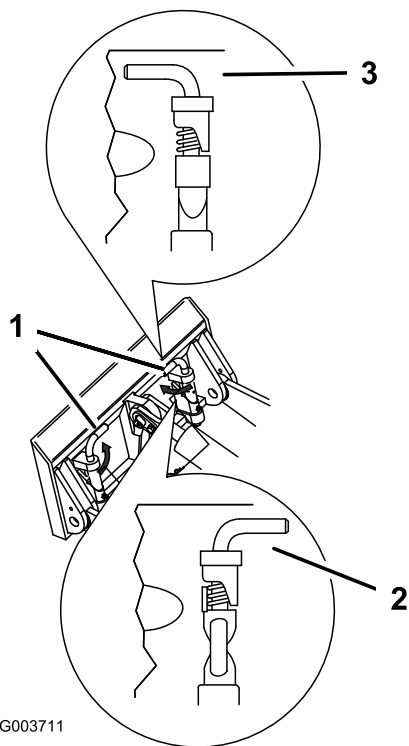
**Importante:** Si los pasadores no giran a la posición de engranado, la placa de montaje no está correctamente alineada con los taladros de la placa receptora del apero.

Compruebe la placa receptora y límpiela si es necesario.

### **⚠ ADVERTENCIA**

Si los pasadores de enganche rápido no pasan completamente a través de la placa de montaje del apero, el apero podría caerse de la máquina, aplastándole a usted o a otra persona.

Asegúrese de que los pasadores de enganche rápido están correctamente introducidos en la placa de montaje del apero.



**Figura 20**

1. Pasadores de enganche rápido (posición de acoplado)
2. Posición de desacoplado
3. Posición de acoplado

## **Conexión de las mangueras hidráulicas**

### **⚠ ADVERTENCIA**

Las fugas de fluido hidráulico bajo presión pueden penetrar en la piel y causar lesiones. Cualquier fluido inyectado bajo la piel deberá eliminarlo quirúrgicamente en unas horas un médico familiarizado con este tipo de lesión, de lo contrario podría producirse gangrena.

- Asegúrese de que todas las mangueras y líneas de fluido hidráulico están en buenas condiciones de uso, y que todos los acoplamientos y conexiones hidráulicos están apretados, antes de aplicar presión al sistema hidráulico.
- Mantenga el cuerpo y las manos alejados de fugas pequeñas o de boquillas que liberan fluido hidráulico a alta presión.
- Utilice un cartón o un papel para buscar fugas hidráulicas; no utilice nunca las manos.

### **⚠ CUIDADO**

Los acoplamientos hidráulicos, las mangueras y válvulas hidráulicas y el fluido hidráulico pueden estar calientes. El contacto con componentes calientes podría producir una quemadura, lo que puede causar lesiones leves o moderadas.

- Lleve guantes al manejar los acoplamientos hidráulicos.
- Deje que la máquina se enfríe antes de tocar los componentes hidráulicos.
- No toque los derrames de fluido hidráulico.

Si el accesorio requiere el sistema hidráulico para su operación, conecte las mangueras hidráulicas de la manera siguiente:

1. Apague el motor.
2. Gire la llave a la posición de CONECTADO, pero no arranque la máquina.
3. Pulse el interruptor de control del sistema hidráulico auxiliar hacia atrás y hacia delante para liberar presión en los acoplamientos hidráulicos.
4. Gire la llave a la posición de DESCONECTADO y retírela.
5. Retire los protectores de los conectores hidráulicos de la máquina.

6. Asegúrese de limpiar cualquier materia extraña de los conectores hidráulicos.
7. Enchufe el conector macho del accesorio en el conector hembra de la máquina.  
**Nota:** Al conectar primero el conector macho del accesorio, se alivia cualquier presión residual en el accesorio.
8. Enchufe el conector hembra del accesorio en el conector macho de la máquina.
9. Confirme que la conexión es segura tirando de las mangueras.

**Nota:** Para utilizar esta función, asegúrese de que Smart Power esté ajustado en CONECTADO en la sección de Configuración del InfoCenter; consulte [Pantalla del InfoCenter \(página 15\)](#). En aplicaciones que no necesiten el sistema hidráulico auxiliar, como excavar con un cazo, el rendimiento de la máquina puede ser mejor con Smart Power ajustado en DESCONECTADO.

## Cómo retirar un apero

1. Aparque la máquina en una superficie nivelada.
2. Baje el apero al suelo.
3. Apague el motor y retire la llave.
4. Desacople los pasadores de enganche rápido girándolos hacia fuera.
5. Si el accesorio utiliza el sistema hidráulico, realice lo siguiente:
  - A. Gire la llave a la posición de CONECTADO, pero no arranque la máquina.
  - B. Pulse el interruptor de control del sistema hidráulico auxiliar hacia detrás y hacia delante para liberar presión en los acoplamientos hidráulicos.
  - C. Gire la llave a la posición de DESCONECTADO y retírela.
  - D. Deslice los collarines de nuevo sobre los acoplamientos hidráulicos y desconéctelos.  
**Importante:** Conecte entre sí las mangueras del apero para evitar la contaminación del sistema hidráulico durante el almacenamiento.
  - E. Instale los tapones de protección en los acoplamientos hidráulicos de la máquina.
6. Arranque el motor, incline hacia adelante la placa de montaje, y aleje la máquina del apero en marcha atrás.

## Comprensión de la tracción Smart Power®

La función Smart Power® detecta la carga del motor y ajusta la velocidad de tracción máxima mientras mantiene la velocidad del motor, para que pueda optimizar el rendimiento en accesorios propulsados.

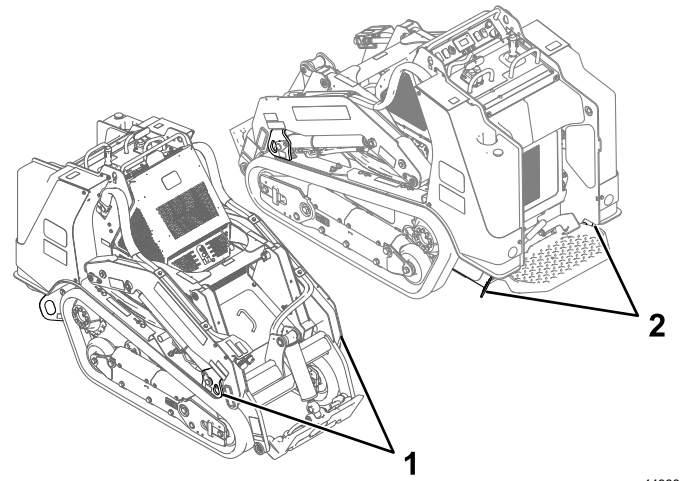
Accione el sistema hidráulico del accesorio y mueva lentamente el control de tracción para activar Smart Power.

# Después del funcionamiento

## Seguridad después del uso

### Seguridad en general

- Accione el freno de estacionamiento (si está equipado), baje los brazos de carga, apague el motor, retire la llave, espere a que se detengan todas las piezas en movimiento y deje que la máquina se enfríe antes de realizar trabajos de ajuste, limpieza, almacenamiento o mantenimiento.
- Limpie cualquier residuo de los accesorios, las transmisiones, los silenciadores y el motor para ayudar a prevenir incendios. Limpie cualquier aceite o combustible derramado.
- Mantenga todas las piezas en buenas condiciones de funcionamiento, y todos los herrajes bien apretados.
- No toque piezas que pueden estar calientes después de estar en funcionamiento. Deje que se enfríen antes de intentar mantener, ajustar o revisar la máquina.
- Tenga cuidado al cargar o descargar la máquina en/desde un remolque o un camión.



**Figura 21**

1. Puntos de amarre/elevación delanteros

2. Puntos de amarre traseros

## Recuperación de una máquina atascada

Si la máquina se queda atascada (por ejemplo, en condiciones con barro), tire de la máquina hasta dejarla en una posición estable con los dos puntos de amarre/elevación delanteros o con los dos puntos de amarre traseros simultáneamente.

# Cómo mover una máquina averiada

**Importante:** No remolque ni tire de la máquina sin antes abrir las válvulas de remolcado, o se dañará el sistema hidráulico.

1. Apague el motor y retire la llave.
2. Retire la cubierta delantera inferior.
3. Usando una llave inglesa, gire las válvulas de remolcado de las bombas hidráulicas dos vueltas en sentido antihorario.

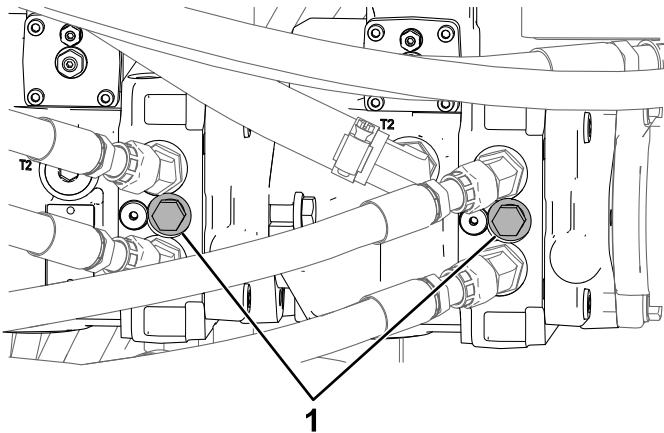


Figura 22

Vista desde la parte inferior

g450970

1. Válvula de remolcado

4. Quite el freno de estacionamiento.
5. Remolque la máquina según sea necesario.
6. Accione el freno de estacionamiento y repare la máquina.
7. Cierre las válvulas de remolcado e instale la cubierta delantera inferior antes de utilizar la máquina.

## Transporte de la máquina

Utilice un remolque para cargas pesadas o un camión para transportar la máquina. Utilice una rampa de ancho completo. Asegúrese de que el remolque o el camión está equipado con todos los frenos, luces y señalizaciones que requiera la ley. Por favor, lea cuidadosamente todas las instrucciones de seguridad. El conocer esta información puede ayudar a evitarle lesiones a usted o a otras personas. Consulte en la normativa local los requisitos aplicables al remolque y al sistema de amarre.

### ⚠ ADVERTENCIA

Conducir en una calle o carretera sin señales de giro, luces, marcas reflectantes o un indicador de vehículo lento es peligroso y puede causar accidentes que pueden provocar lesiones graves o la muerte.

No conduzca la máquina en una calle o carretera pública.

## Selección de un remolque

### ⚠ ADVERTENCIA

Cargar o descargar la máquina en/de un remolque o una camioneta aumenta la posibilidad de vuelco y podría causar lesiones graves o la muerte.

- Utilice únicamente rampas de ancho completo.
- Asegúrese de que la rampa tiene una longitud de al menos cuatro veces la altura de la plataforma del remolque o del camión sobre el suelo. De esta forma se asegura que el ángulo de la rampa no supere los 15 grados en terreno llano.

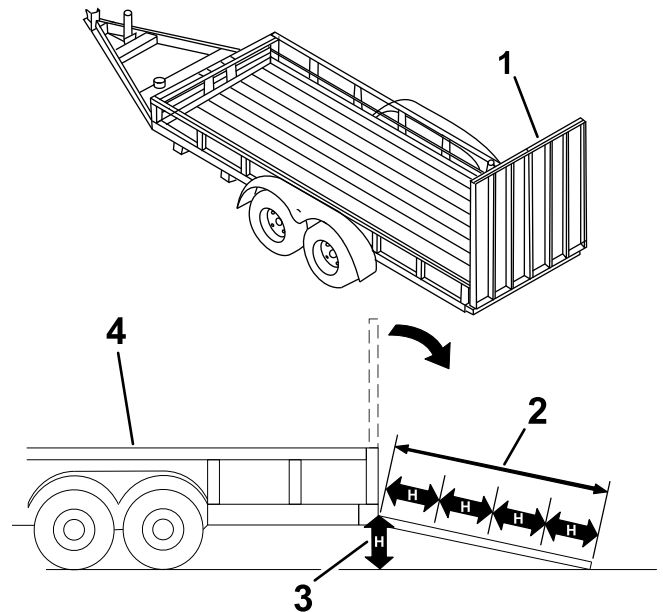


Figura 23

g229507

1. Rampa(s) de ancho completo en posición de almacenamiento
2. La longitud de la rampa es al menos 4 veces mayor que la altura de la plataforma del camión o del remolque sobre el suelo
3. H = altura de la plataforma del remolque o del camión sobre el suelo
4. Remolque

# Cómo cargar la máquina

## ⚠ ADVERTENCIA

Cargar o descargar la máquina en/de un remolque o una camioneta aumenta la posibilidad de vuelco y podría causar lesiones graves o la muerte.

- Extreme las precauciones al manejar la máquina en una rampa.
- Suba y baje la máquina por la rampa con el extremo más pesado hacia arriba.
- Evite acelerar o desacelerar bruscamente al conducir la máquina en una rampa, porque esto podría provocar un vuelco o una pérdida de control.

1. Si utiliza un remolque, conéctelo al vehículo de remolque y conecte las cadenas de seguridad.
2. En su caso, conecte los frenos del remolque.
3. Baje la(s) rampa(s).
4. Baje los brazos de carga.
5. Cargue la máquina en el remolque por la rampa con el extremo más pesado hacia arriba, y la carga en la posición más baja posible (Figura 24).
  - Si la máquina tiene un apero de carga **lleno** (por ejemplo, un cazo) o un apero que no sea de carga (por ejemplo, una zanjadora), suba la máquina por la rampa conduciendo hacia adelante.
  - Si la máquina tiene un apero de carga **vacío** o si no tiene accesorio acoplado, suba la máquina por la rampa en marcha atrás.

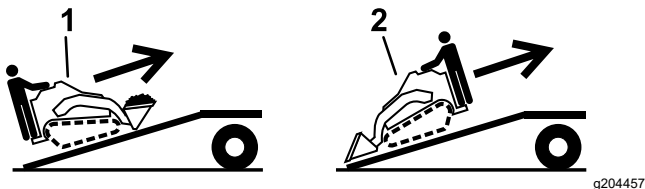


Figura 24

1. Máquina con accesorio lleno o accesorio que no sea de carga – suba la máquina por la(s) rampa(s) conduciendo hacia adelante.
2. Máquina con accesorio vacío o sin accesorio – suba la máquina por la(s) rampa(s) en marcha atrás.

6. Baje del todo los brazos de carga.
7. Ponga el freno de estacionamiento (si está instalado), apague el motor y retire la llave.
8. Utilice los puntos de amarre metálicos de la máquina para sujetar la máquina firmemente al

remolque o al camión con correas, cadenas, cables o cuerdas (Figura 25). Consulte la normativa local respecto a los requisitos de amarre.

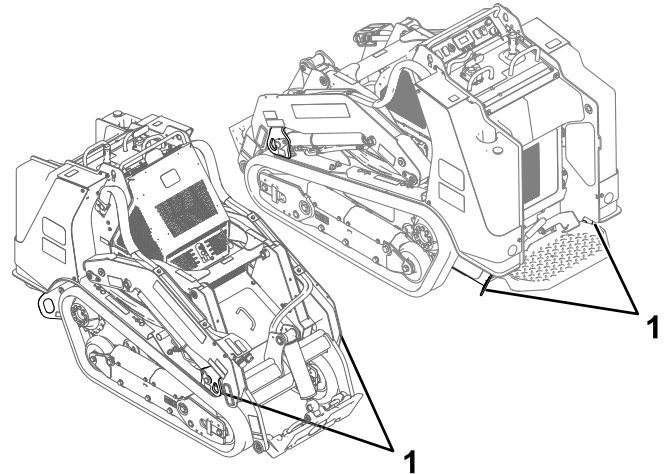


Figura 25

1. Puntos de amarre

g449334

## Cómo descargar la máquina

1. Baje la(s) rampa(s).
2. Descargue la máquina del remolque por la rampa con el extremo más pesado hacia arriba, y la carga en la posición más baja posible (Figura 26).
  - Si la máquina tiene un apero de carga **lleno** (por ejemplo, un cazo) o un apero que no sea de carga (por ejemplo, una zanjadora), baje la máquina por la rampa en marcha atrás.
  - Si la máquina tiene un apero de carga **vacío**, o si no tiene accesorio acoplado, baje la máquina por la rampa conduciendo hacia adelante.

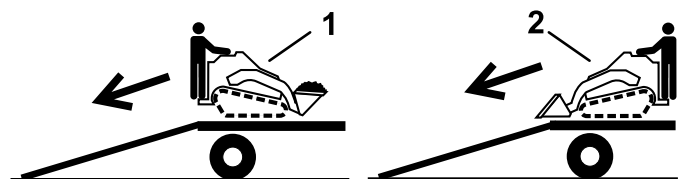


Figura 26

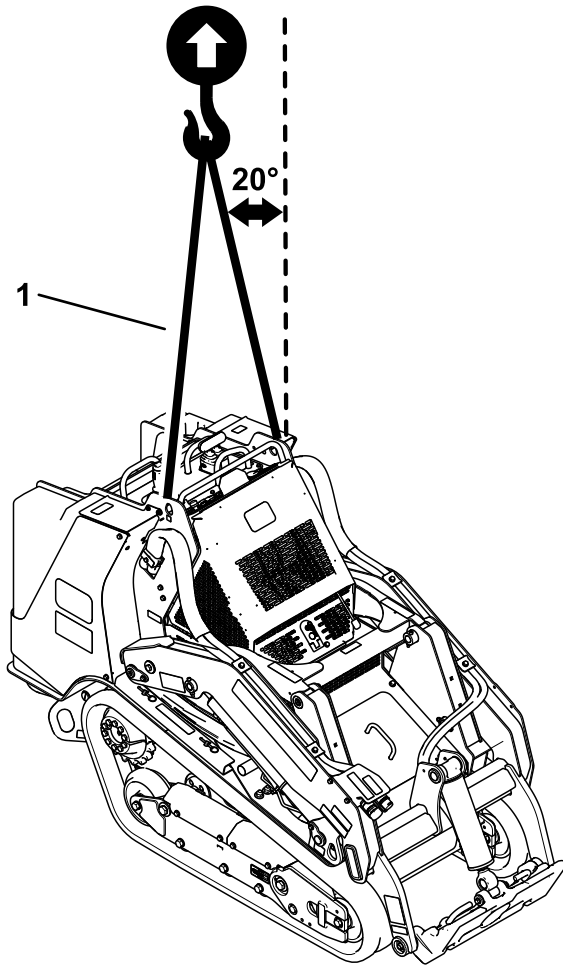
1. Máquina con accesorio lleno o accesorio que no sea de carga – baje la máquina por la(s) rampa(s) en marcha atrás.
2. Máquina con accesorio vacío o sin accesorio – baje la máquina por la(s) rampa(s) conduciendo hacia adelante.

g204458

# Izado de la máquina

Retire los accesorios y eleve la máquina con los 2 puntos de elevación.

No supere un ángulo de 20 grados al elevar la máquina; utilice las longitudes de cadena mínimas que se indican a continuación.



g450971

**Figura 27**

1. Longitud de cadena para el punto de elevación trasero (2)  
– 152 cm

# Mantenimiento

**Nota:** Los lados derecho e izquierdo de la máquina se determinan desde la posición normal del operador.

## Seguridad en el mantenimiento

### ⚠ ADVERTENCIA

Si deja la llave en el interruptor de encendido, alguien podría arrancar el motor accidentalmente y producir lesiones graves o la muerte.

**Retire la llave del interruptor antes de realizar cualquier operación de mantenimiento.**

- Aparque la máquina en una superficie nivelada, desengrane el sistema hidráulico auxiliar, baje el accesorio, ponga el freno de estacionamiento (si está instalado), apague el motor y retire la llave. Espere a que se detengan todas las piezas en movimiento y deje que se enfríe la máquina antes de hacer trabajos de ajuste, limpieza, almacenamiento o reparación.
- Limpie cualquier aceite o combustible derramado.
- No permita que personas que no hayan recibido formación realicen mantenimiento en la máquina.
- Utilice caballetes para apoyar los componentes cuando sea necesario.
- Alivie con cuidado la tensión de aquellos componentes que tengan energía almacenada; consulte [Alivio de presión hidráulica \(página 56\)](#).
- Desconecte la batería antes de efectuar cualquier reparación; consulte [Uso del interruptor de desconexión de la batería \(página 46\)](#).
- Mantenga las manos y los pies alejados de las piezas en movimiento. Si es posible, no haga ajustes mientras el motor está funcionando.
- Mantenga todas las piezas en buenas condiciones de funcionamiento, y todos los herrajes bien apretados. Sustituya cualquier calcomanía desgastada o deteriorada.
- No manipule los dispositivos de seguridad.
- Utilice solamente accesorios homologados por Toro. Los aperos y accesorios pueden cambiar la estabilidad y las características operativas de la máquina. La garantía puede quedar anulada si se utiliza la máquina con accesorios no autorizados.
- Utilice solamente piezas de repuesto genuinas de Toro.
- Si alguna operación de mantenimiento o reparación requiere que los brazos de carga estén en posición elevada, bloquee los brazos en la posición elevada usando el/los bloqueo(s) del/de los cilindro(s) hidráulico(s).

## Calendario recomendado de mantenimiento

Intervalo de mantenimiento y servicio	Procedimiento de mantenimiento
Después de las primeras 8 horas	<ul style="list-style-type: none"><li>• Compruebe y ajuste la tensión de las orugas.</li></ul>
Después de las primeras 50 horas	<ul style="list-style-type: none"><li>• Compruebe y ajuste la tensión de las orugas.</li></ul>
Cada vez que se utilice o diariamente	<ul style="list-style-type: none"><li>• Engrasado de la máquina. (Engráselos inmediatamente después de cada lavado.)</li><li>• Compruebe el indicador de mantenimiento del filtro de aire.</li><li>• Compruebe el nivel de aceite del motor.</li><li>• Compruebe que las orugas no tienen un desgaste excesivo y que están correctamente tensadas.</li><li>• Limpie la rejilla, el enfriador de aceite y la parte delantera del radiador (más a menudo en condiciones de mucho polvo o suciedad).</li><li>• Compruebe el nivel de refrigerante en el depósito de expansión.</li><li>• Compruebe y limpie la rejilla del radiador</li><li>• Comprobación del nivel de fluido hidráulico.</li><li>• Elimine cualquier residuo de la máquina.</li><li>• Compruebe que no hay cierres sueltos.</li></ul>



Intervalo de mantenimiento y servicio	Procedimiento de mantenimiento
Cada 25 horas	<ul style="list-style-type: none"> <li>• Retire la tapa del limpiador de aire, elimine cualquier residuo y compruebe el indicador de mantenimiento del filtro de aire.</li> </ul>
Cada 50 horas	<ul style="list-style-type: none"> <li>• Vacíe el agua y otros contaminantes del separador de agua.</li> <li>• Compruebe la condición de la batería.</li> <li>• Compruebe y ajuste la tensión de las orugas.</li> </ul>
Cada 100 horas	<ul style="list-style-type: none"> <li>• Compruebe las mangueras del sistema de refrigeración.</li> <li>• Compruebe que las líneas hidráulicas no tienen fugas o conexiones sueltas, que no están torcidas, que los soportes no están sueltos, y que no hay desgaste o deterioro causado por agentes ambientales o químicos.</li> <li>• Compruebe que no hay acumulación de suciedad en el chasis. (Con más frecuencia en condiciones de suciedad.)</li> <li>• Compruebe la tensión de la correa del alternador/ventilador (consulte el Manual del propietario del motor).</li> </ul>
Cada 250 horas	<ul style="list-style-type: none"> <li>• Cambie el aceite de motor y el filtro.</li> </ul>
Cada 400 horas	<ul style="list-style-type: none"> <li>• Compruebe que los tubos y las conexiones del sistema de combustible no están deteriorados o dañados, y que las conexiones no están sueltas.</li> <li>• Sustituya el filtro hidráulico y los fluidos (si no se usa fluido Toro).</li> </ul>
Cada 500 horas	<ul style="list-style-type: none"> <li>• Cambie los filtros de aire.</li> <li>• Sustitución del filtro del separador de agua.</li> <li>• Sustitución del filtro de combustible en línea</li> <li>• Cambie la correa del alternador/ventilador (consulte las instrucciones del Manual del propietario del motor).</li> </ul>
Cada 1000 horas	<ul style="list-style-type: none"> <li>• Sustituya el filtro hidráulico y los fluidos (si se usa fluido Toro).</li> </ul>
Cada 1500 horas o cada 2 años, lo que ocurra primero	<ul style="list-style-type: none"> <li>• Cambie todas las mangueras hidráulicas móviles.</li> </ul>
Cada año	<ul style="list-style-type: none"> <li>• Cómo cambiar el refrigerante del motor.</li> </ul>
Cada año o antes del almacenamiento	<ul style="list-style-type: none"> <li>• Compruebe y ajuste la tensión de las orugas.</li> <li>• Retoque la pintura dañada.</li> </ul>
Cada 2 años	<ul style="list-style-type: none"> <li>• Drene y limpie el depósito o los depósitos de combustible (únicamente el servicio técnico autorizado).</li> </ul>

**Importante:** Consulte los procedimientos adicionales de mantenimiento del manual del propietario del motor.

# Procedimientos previos al mantenimiento

7. Baje los brazos de carga **lentamente** hasta que los bloqueos de los cilindros toquen los cuerpos de los cilindros y los extremos de las varillas.

## Uso de los bloqueos de los cilindros

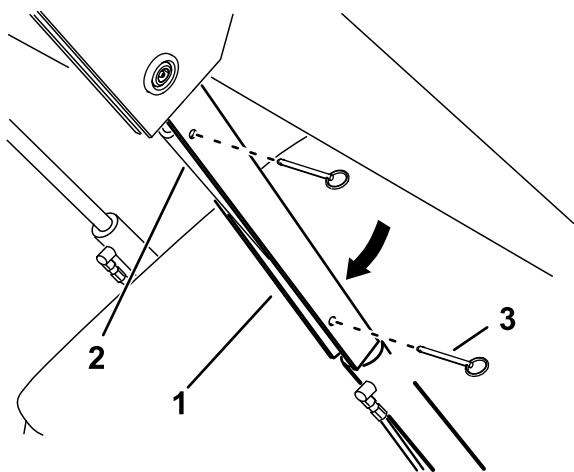
### ⚠ ADVERTENCIA

Los brazos de carga se pueden bajar cuando estén en la posición elevada y aplastar a una persona bajo ellos, lo que podría causar lesiones graves o la muerte.

Instale los bloqueos de los cilindros antes de realizar cualquier operación de mantenimiento que requiera que los brazos de carga estén elevados.

## Instalación de los bloqueos de los cilindros

1. Retire el accesorio.
2. Lleve los brazos de carga a su posición de elevación máxima.
3. Apague el motor y retire la llave.
4. Retire los 2 pasadores que fijan los bloqueos de los cilindros a las barras en cada lado de la máquina.
5. Coloque el bloqueo del cilindro sobre la varilla del cilindro de elevación (Figura 28).



g365284

Figura 28

- |                                      |                |
|--------------------------------------|----------------|
| 1. Bloqueo del cilindro              | 3. Pasador (2) |
| 2. Varilla del cilindro de elevación |                |

6. Repita los pasos 4 y 5 en el otro lado de la máquina.

## Retirada y almacenamiento de los bloqueos de los cilindros

**Importante:** Retire los bloqueos de los cilindros de las varillas y sujételos en la posición de almacenamiento antes de operar la máquina.

1. Arranque el motor.
2. Lleve los brazos de carga a su posición de elevación máxima.
3. Apague el motor y retire la llave.
4. Retire los pasadores que fijan los bloqueos del cilindro.
5. Coloque los bloqueos de cilindro sobre las barras de los laterales de la máquina y sujételos con los pasadores.
6. Baje los brazos de carga.

## Acceso a los componentes internos

### **⚠ ADVERTENCIA**

Si abre o retira cubiertas, capós y rejillas con el motor en marcha, podría tocar alguna pieza en movimiento. El contacto con piezas en movimiento puede causar lesiones graves o la muerte.

Antes de abrir una cubierta, un capó o una rejilla, apague el motor, retire la llave del interruptor y deje que el motor se enfríe.

## Cómo abrir el capó

1. Afloje el tornillo de bloqueo del capó.

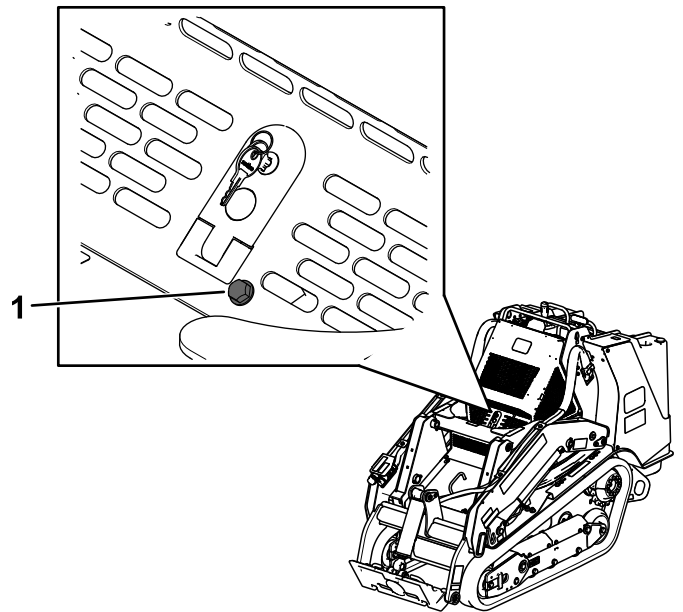


Figura 29

g450255

1. Tornillo de bloqueo del capó

2. Abra el capó con la llave de cierre y pulse el botón para liberar el cierre.

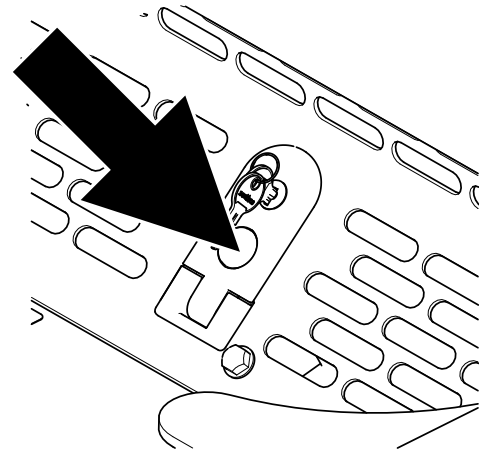


Figura 30

g450149

3. Levante el capó para abrirlo.

## Cierre del capó

1. Baje el capó.
2. Pulse el cierre hacia abajo para asegurar el capó.
3. Bloquee el capó con la llave de cierre y apriete el perno de bloqueo del capó.

## Retirada de la cubierta trasera

1. Retire los 2 pernos que fijan la parte superior de la cubierta trasera.

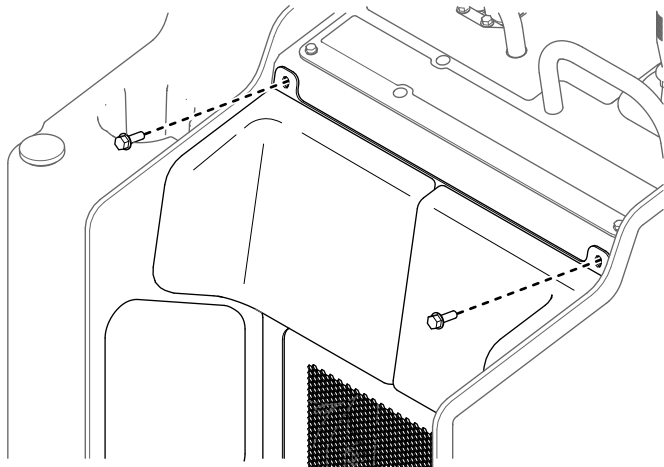


Figura 31

g450151

2. Levante la cubierta para sacarla de las ranuras en el soporte del radiador.

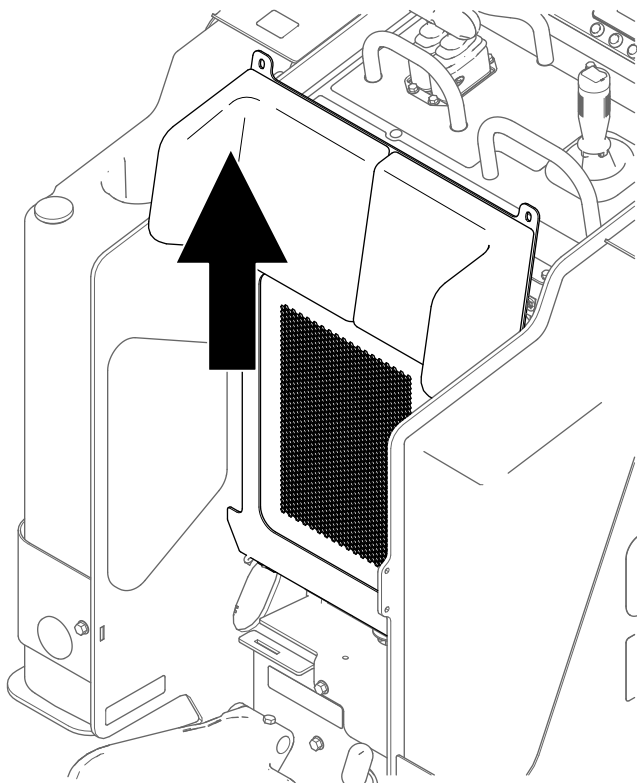


Figura 32

g450150

Realice el procedimiento a la inversa para instalar la cubierta trasera.

## Retirada de la placa inferior

1. Retire los 2 pernos que fijan la placa inferior

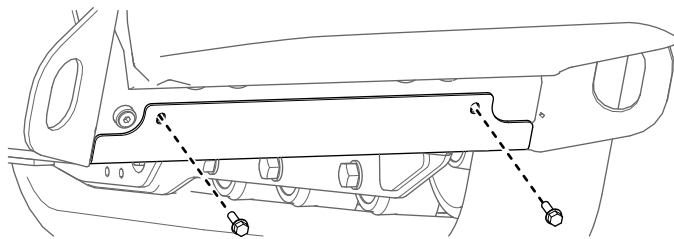


Figura 33

g450266

2. Retire la placa inferior.

## Retirada de la cubierta delantera

1. Eleve los brazos de carga y fíjelos con los bloqueos de los cilindros.
2. Afloje los 2 pernos que sujetan la cubierta delantera a la máquina.

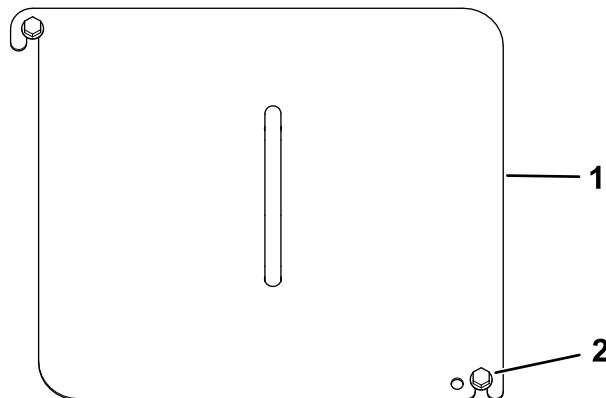


Figura 34

g450293

1. Cubierta delantera
2. Perno (2)

3. Deslice la cubierta para separarla de la máquina.
4. Al instalar la cubierta, apriete los pernos a 41 N·m.

## Retirada del conjunto de cubierta delantera

1. Eleve los brazos de carga y fíjelos con los bloqueos de los cilindros.
2. Abra el capó.
3. Retire los 4 pernos que fijan el conjunto de cubierta a la máquina.

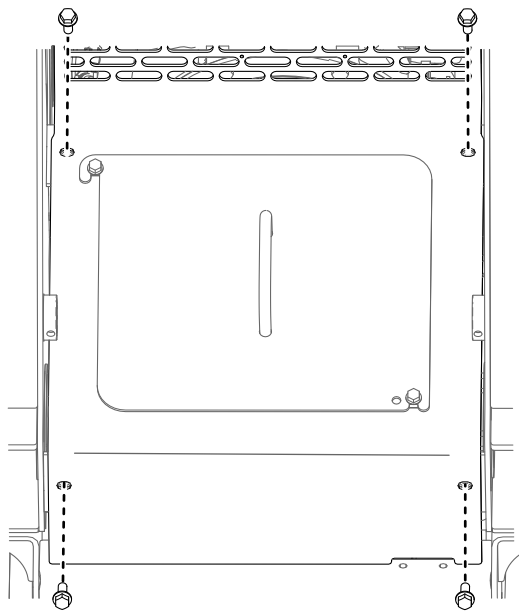


Figura 35

g452117

## Retirada de las rejillas laterales

1. Abra el capó.
2. Deslice la rejilla para sacarla de las ranuras delanteras y traseras.

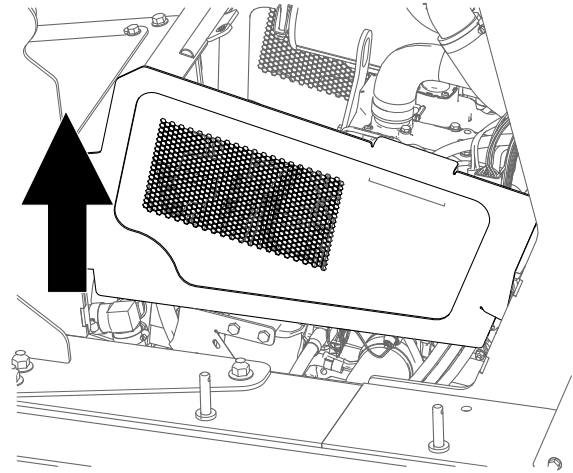


Figura 37

g452557

4. Retire el conjunto de cubierta.

1. Rejilla lateral

## Retirada de la placa de acceso delantero

Afloje los 2 pernos y retire la placa de acceso delantero.

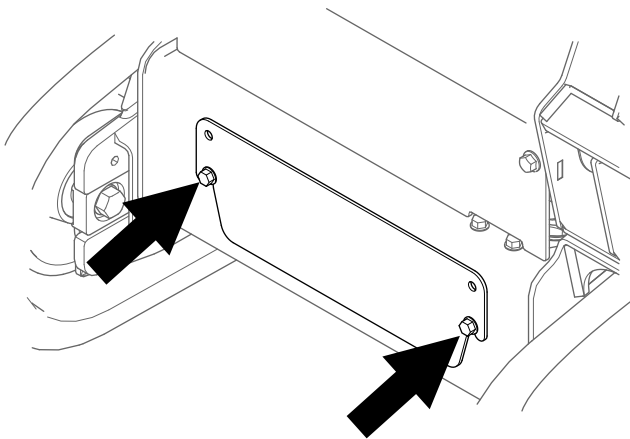


Figura 36

g452116

## Engrasado de la máquina

**Intervalo de mantenimiento:** Cada vez que se utilice o diariamente (Engráselos inmediatamente después de cada lavado.)

**Tipo de grasa:** Grasa de propósito general.

1. Aparque la máquina en una superficie nivelada, ponga el freno de estacionamiento y baje los brazos de carga.
2. Apague el motor y retire la llave.
3. Limpie con un trapo los puntos de engrase.

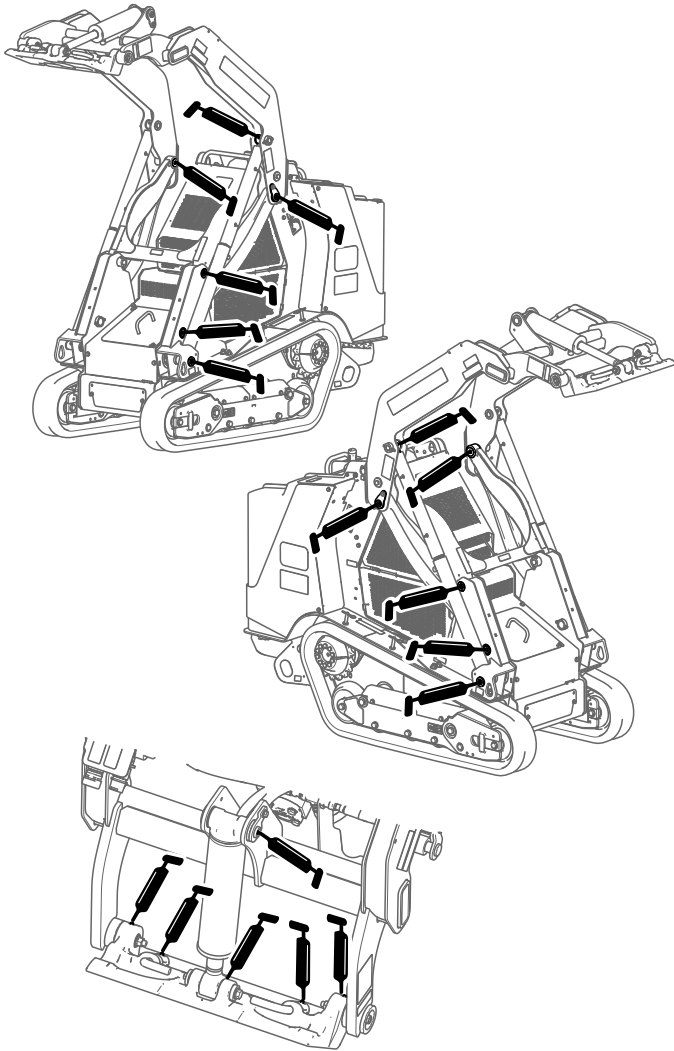


Figura 38

g455791

4. Conecte una pistola de engrasar a cada punto de engrase.
5. Bombee grasa hasta que empiece a rezumar grasa de los cojinetes (3 aplicaciones aproximadamente)

# Mantenimiento del motor

## Seguridad del motor

- Apague el motor antes de comprobar el aceite o añadir aceite al cárter.
- No cambie los ajustes del regulador del motor ni haga funcionar el motor a una velocidad excesiva.
- Mantenga las manos, los pies, la cara, otras partes del cuerpo y la ropa alejados del silenciador y de otras superficies calientes.

## Mantenimiento del limpiador de aire

**Intervalo de mantenimiento:** Cada vez que se utilice o diariamente—Compruebe el indicador de mantenimiento del filtro de aire.

Cada 25 horas—Retire la tapa del limpiador de aire, elimine cualquier residuo y compruebe el indicador de mantenimiento del filtro de aire.

Cada 500 horas—Cambie los filtros de aire.

## Comprobación del limpiador de aire

**Importante:** Para evitar dañar el motor, no haga funcionar nunca el motor sin que estén instalados el filtro de aire y la tapa.

**Importante:** Cambie el filtro del limpiador de aire primario únicamente cuando el indicador de mantenimiento se muestre en rojo. El cambiar el filtro antes de que sea necesario sólo aumenta la posibilidad de que entre suciedad en el motor al retirar el filtro.

1. Aparque la máquina en una superficie nivelada, ponga el freno de estacionamiento y baje los brazos de carga.
2. Abra el capó.
3. Apague el motor y retire la llave.
4. Inspeccione la carcasa del limpiador de aire en busca de daños que pudieran causar una fuga de aire. Compruebe todo el sistema de admisión en busca de fugas, daños o abrazaderas sueltas. Sustituya o repare cualquier componente dañado.
5. Tire hacia fuera de los enganches en la cubierta del limpiador de aire y, a continuación, tire de la cubierta para retirarla.

**Importante:** No retire los filtros de aire.

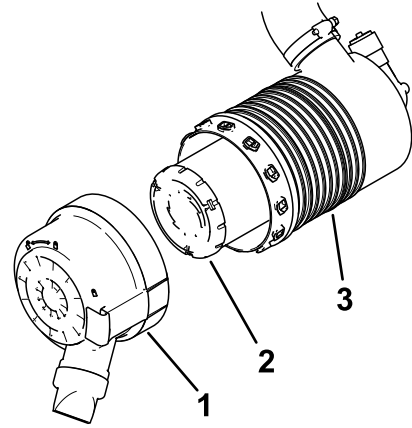


Figura 39

g452617

1. Tapa del limpiador de aire
2. Filtro primario
3. Carcasa del limpiador de aire de polvo

6. Apriete los lados del tapón antipolvo para abrirlo, y golpéelo para vaciarlo de polvo.
7. Limpie el interior de la cubierta con aire comprimido a menos de 2,05 bar.

**Importante:** No utilice aire comprimido en el cuerpo del limpiador de aire.

8. Compruebe el indicador de mantenimiento.
  - Si el indicador de mantenimiento se ve transparente, instale la cubierta con el tapón antipolvo orientado hacia abajo y cierre los enganches.
  - Si el indicador de mantenimiento se muestra en rojo, sustituya el filtro de aire.

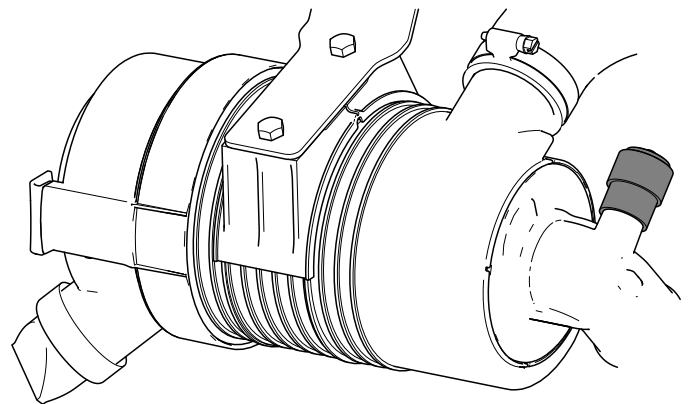


Figura 40

g452073

## Cambio de filtro(s)

1. Extraiga con cuidado el filtro primario del cuerpo del limpiador de aire.

**Nota:** Evite golpear el filtro contra el lado de la carcasa.

**Importante:** No intente limpiar el filtro.

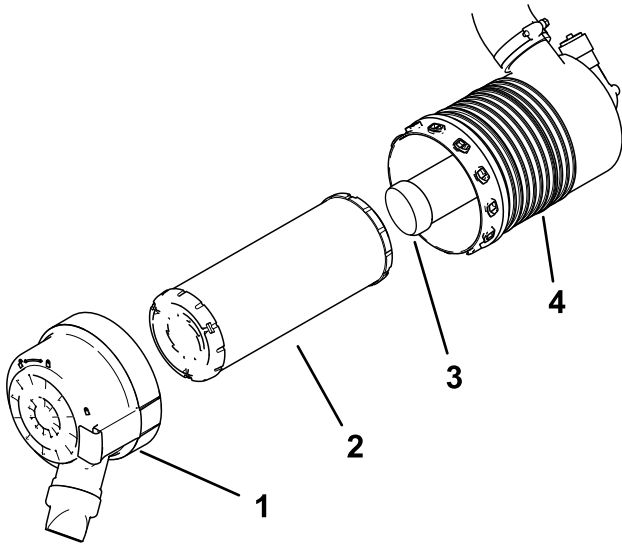


Figura 41

g452074

1. Tapa del limpiador de aire
2. Filtro primario
3. Filtro de seguridad
4. Carcasa del filtro de aire

2. Si se va a cambiar el filtro de seguridad, extraiga con cuidado el filtro primario del cuerpo del limpiador de aire.

3. Inspeccione el filtro o los filtros nuevos por si hubiera signos de desgarros, si tuvieran una película aceitosa o la junta de goma estuviera dañada. Mire dentro del filtro mientras dirige una luz potente sobre el exterior del filtro; los agujeros del filtro aparecerán en forma de puntos luminosos.

Si el filtro está dañado, no lo use.

4. Instale el filtro o los filtros con cuidado.

**Nota:** Asegúrese de que cada filtro esté bien asentado empujando sobre el borde exterior del filtro mientras lo instala.

**Importante:** No empuje sobre la zona blanda interior del filtro.

5. Instale la cubierta del limpiador de aire con el tapón antipolvo orientado hacia abajo, tal y como se muestra en la [Figura 39](#) y cierre los enganches.
6. Cierre el capó.
7. Baje los brazos de carga.

## Mantenimiento del aceite de motor

**Intervalo de mantenimiento:** Cada vez que se utilice o diariamente—Compruebe el nivel de aceite del motor.

Cada 250 horas—Cambie el aceite de motor y el filtro.

## Especificaciones de aceite del motor

**Tipo de aceite:**

- Categoría de servicio API CD, CF, CF-4, CI-4
- Categoría de servicio ACEA E3, E-4, E-5
- Categoría de servicio JASO DH-1

**Capacidad del cárter:** 3,6 litros con el filtro

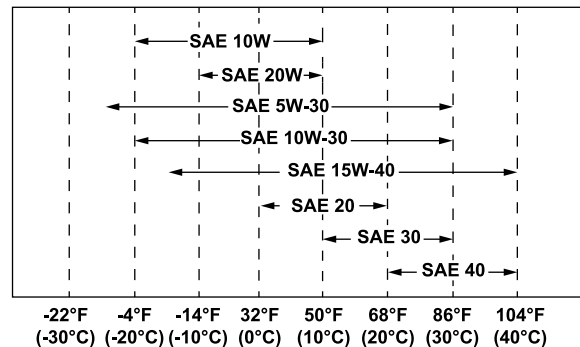


Figura 42

g228368

**Nota:** Su distribuidor Toro autorizado dispone de aceite de motor Toro Premium.

## Comprobación del nivel de aceite del motor

1. Aparque la máquina en una superficie nivelada, ponga el freno de estacionamiento y baje los brazos de carga.
2. Apague el motor, retire la llave y deje que el motor se enfríe.
3. Abra el capó.
4. Retire la rejilla lateral izquierda.
5. Limpie la zona alrededor de la varilla de aceite y el tapón de llenado de aceite.



## Cómo cambiar el aceite de motor y el filtro

1. Retire todos los accesorios.
  2. Arranque el motor y déjelo funcionar durante 5 minutos.
- Nota:** De esta forma, el aceite se calentará y será más fácil drenarlo.
3. Aparque la máquina en una superficie nivelada y ponga el freno de estacionamiento.
  4. Eleve los brazos de carga e instale los bloqueos de los cilindros.
  5. Apague el motor y retire la llave.
  6. Drene el aceite por debajo de la plataforma.

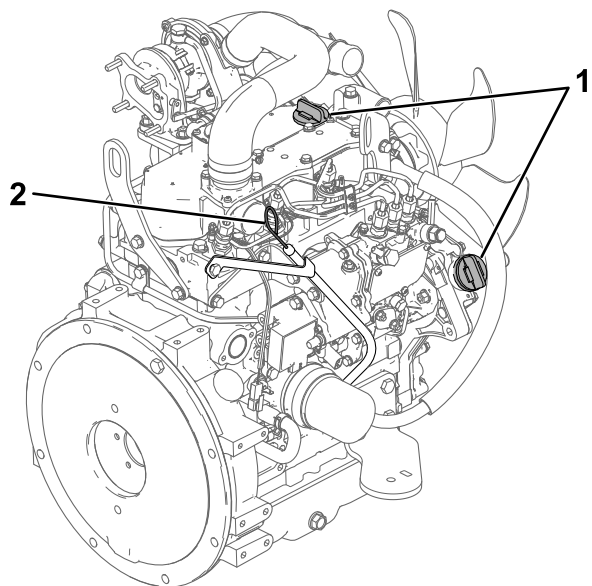


Figura 43

g453776

1. Tapón de llenado de aceite
2. Varilla de aceite

6. Compruebe el nivel de aceite y añada más si es necesario.

**Importante:** No llene excesivamente el cárter de aceite; si el nivel de aceite del cárter es demasiado alto y usted arranca el motor, puede dañar el motor.

### ⚠ CUIDADO

Los componentes estarán calientes si la máquina ha estado funcionando. El contacto con piezas calientes podría causar lesiones leves o moderadas.

Tenga cuidado de evitar cualquier contacto con los componentes calientes mientras cambia el aceite y/o el filtro.

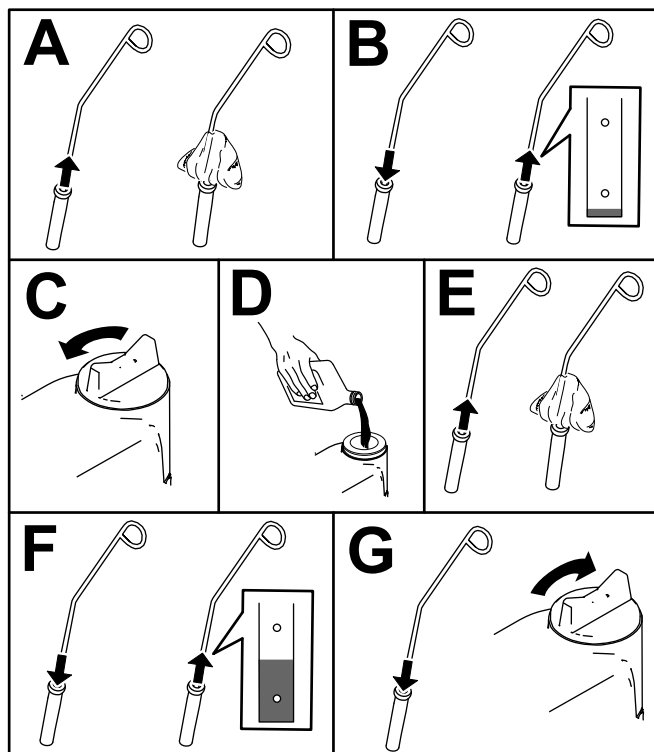
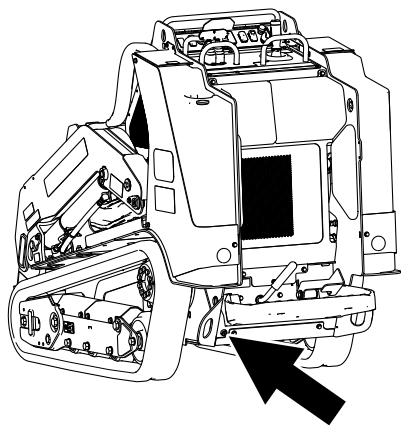


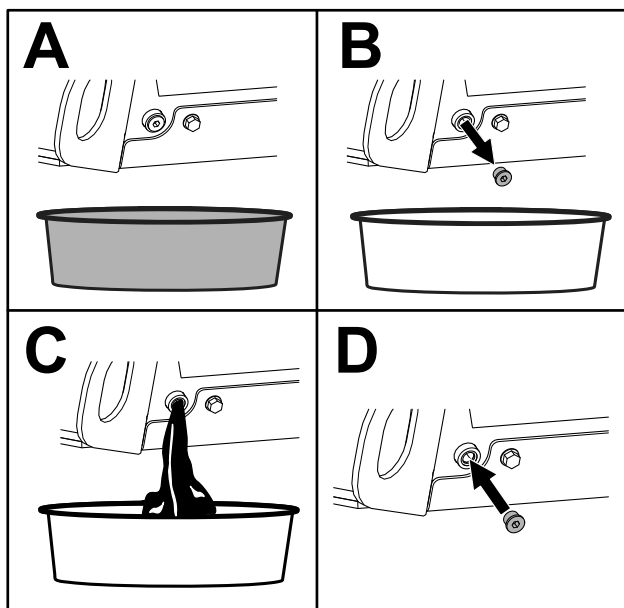
Figura 44

g453775

7. Cierre el capó.

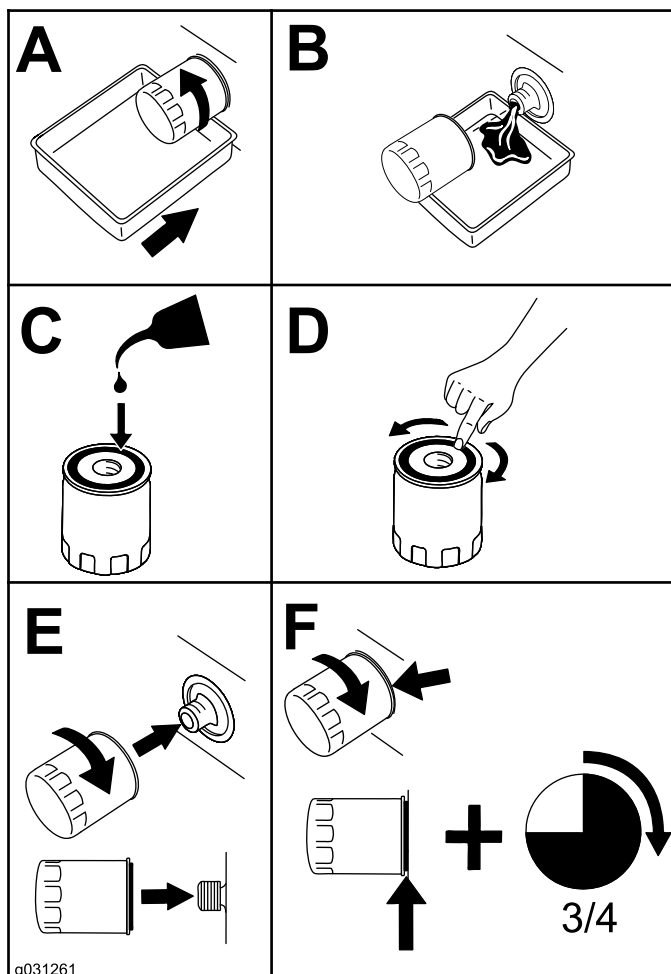


g453780



g453779

Figura 45



g031261

g031261

Figura 46

7. Apriete el tapón de vaciado a entre 46 y 56 N·m.
8. Abra el capó.
9. Retire la rejilla izquierda; consulte [Retirada de las rejillas laterales \(página 37\)](#).
10. Coloque un recipiente poco hondo o un paño debajo del filtro para recoger el aceite.
11. Cambie el filtro de aceite.

12. Retire el tapón de llenado de aceite y vierta lentamente aproximadamente el 80 % de la cantidad especificada de aceite a través de la tapa de la válvula.
13. Compruebe el nivel de aceite.
14. Añada lentamente más aceite hasta que el nivel llegue al orificio superior de la varilla.
15. Vuelva a colocar el tapón de llenado.
16. Instale la rejilla izquierda.
17. Cierre el capó.

# Mantenimiento del sistema de combustible

## ⚠ PELIGRO

En ciertas condiciones, el combustible es extremadamente inflamable y altamente explosivo. Un incendio o una explosión provocados por el combustible puede causarle quemaduras a usted y a otras personas así como daños materiales.

Consulte [Seguridad del combustible \(página 20\)](#) para obtener una lista completa de precauciones relacionadas con el sistema de combustible.

## Vaciado del separador de agua

Intervalo de mantenimiento: Cada 50 horas

1. Aparque la máquina en una superficie nivelada, ponga el freno de estacionamiento y baje los brazos de carga.
2. Apague el motor y retire la llave.
3. Retire la cubierta trasera.
4. Coloque un envase bajo el separador de agua.

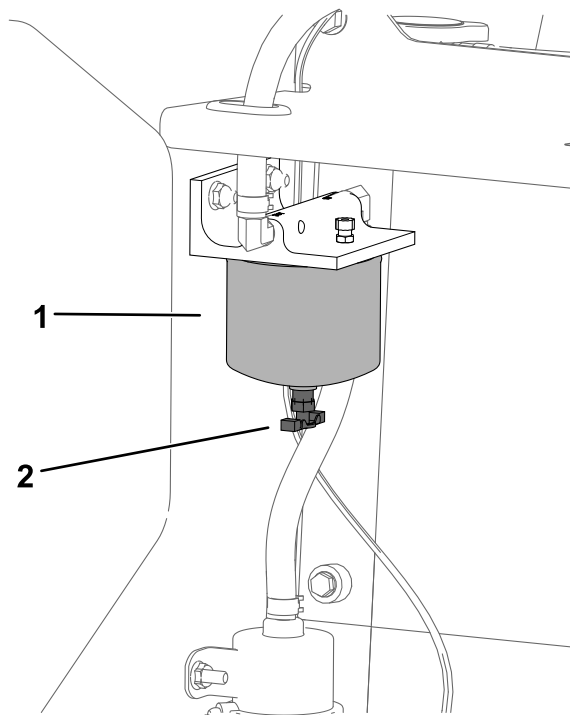


Figura 47

g453793

1. Separador de agua
2. Válvula de drenaje

5. Afloje la válvula de vaciado de la parte inferior del cartucho del filtro y deje que se vacíe el agua.
6. Apriete la válvula de vaciado.

## Sustitución del filtro del separador de agua

Intervalo de mantenimiento: Cada 500 horas

1. Aparque la máquina en una superficie nivelada, ponga el freno de estacionamiento y baje los brazos de carga.
2. Apague el motor y retire la llave.
3. Retire la cubierta trasera; consulte [Retirada de la cubierta trasera \(página 36\)](#).
4. Limpie el área donde se monta el filtro del separador de agua.

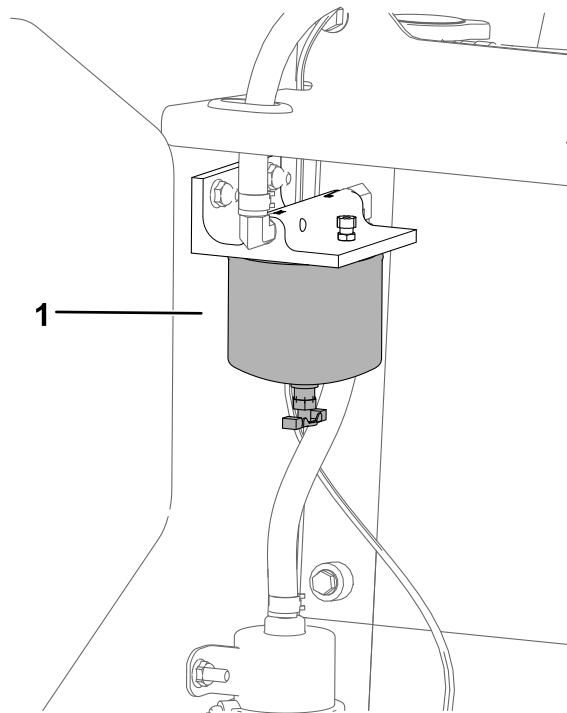


Figura 48

g453794

1. Separador de agua
5. Retire el cartucho del filtro y limpie la superficie de montaje.
6. Lubrique la junta del cartucho del filtro nuevo con aceite limpio.
7. Llène el cartucho con combustible.
8. Instale el cartucho del filtro a mano hasta que la junta entre en contacto con la superficie de montaje y, a continuación, gírelo media vuelta más.
9. Instale la cubierta trasera.

# Comprobación de los tubos de combustible y las conexiones

**Intervalo de mantenimiento:** Cada 400 horas/Cada año (lo que ocurra primero)

Compruebe que los tubos y las conexiones del sistema de combustible no están deteriorados o dañados, y que las conexiones no están sueltas. Apriete cualquier conexión que esté floja y póngase en contacto con su Servicio Técnico Autorizado si necesita ayuda para reparar tubos de combustible dañados.

# Sustitución del filtro de combustible en línea

**Intervalo de mantenimiento:** Cada 500 horas

1. Aparque la máquina en una superficie nivelada, ponga el freno de estacionamiento y baje los brazos de carga.
2. Apague el motor y retire la llave.
3. Retire la cubierta trasera; consulte [Retirada de la cubierta trasera \(página 36\)](#).
4. Sustituya el filtro de combustible tal y como se muestra.

**Nota:** Asegúrese de que las marcas en el filtro sigan la dirección del flujo de combustible.

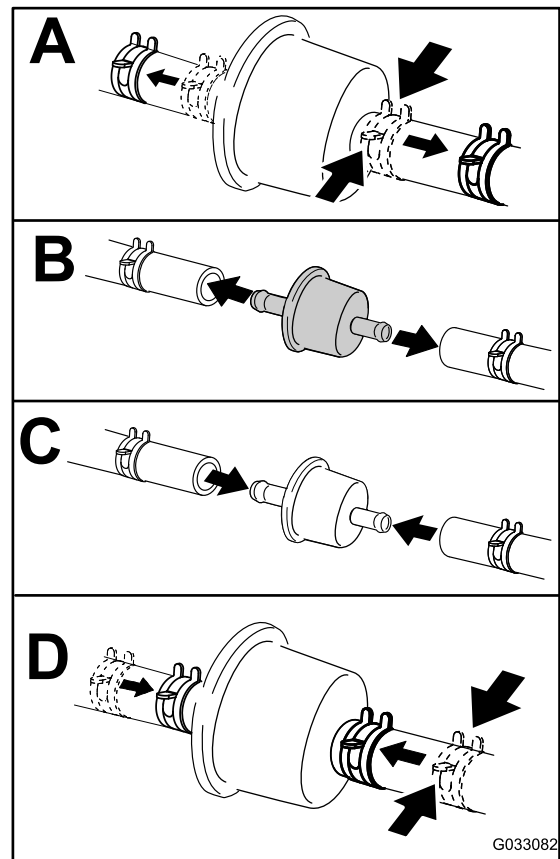


Figura 49

g033082

5. Instale la cubierta trasera.

# Purga del sistema de combustible

El sistema de combustible debe purgarse antes de arrancar el motor si ha ocurrido alguna de las situaciones siguientes:

- Arranque inicial de una máquina nueva
  - El motor ha dejado de funcionar debido a falta de combustible.
  - Se han realizado tareas de mantenimiento sobre componentes del sistema de combustible (por ejemplo, sustitución del filtro).
1. Gire la llave a la posición de MARCHA.
  2. Deje que la bomba de combustible funcione durante dos minutos antes de arrancar la máquina.

# Drenaje del depósito o de los depósitos de combustible

**Intervalo de mantenimiento:** Cada 2 años

Póngase en contacto con el servicio técnico autorizado para que drene y limpie el depósito o los depósitos de combustible.

# Mantenimiento del sistema eléctrico

## Seguridad del sistema eléctrico

- Desconecte la batería antes de efectuar cualquier reparación; consulte [Uso del interruptor de desconexión de la batería \(página 46\)](#).
- Cargue la batería en una zona abierta y bien ventilada, lejos de chispas y llamas. Desenchufe el cargador antes de conectar o desconectar la batería. Lleve ropa protectora y utilice herramientas aisladas.
- El ácido de la batería es venenoso y puede causar quemaduras. Evite el contacto con la piel, los ojos y la ropa. Protéjase la cara, los ojos y la ropa cuando trabaje con una batería.
- Los gases de la batería pueden explotar. Mantenga alejados de la batería los cigarrillos, las chispas y las llamas.

## Mantenimiento de la batería

Intervalo de mantenimiento: Cada 50 horas

### Uso del interruptor de desconexión de la batería

#### **⚠ CUIDADO**

El contacto con superficies calientes podría causar lesiones leves o moderadas.

**Mantenga las manos, los pies, la cara, la ropa y otras partes del cuerpo alejados del silenciador y de otras superficies calientes.**

1. Aparque la máquina en una superficie nivelada, ponga el freno de estacionamiento y baje los brazos de carga.
2. Apague el motor y retire la llave.
3. Abra el capó.
4. Gire el interruptor de desconexión de la batería a la posición de ENCENDIDO o APAGADO para realizar lo siguiente:
  - Para que la máquina reciba energía eléctrica, gire el interruptor de desconexión de la batería en sentido horario a la posición de ENCENDIDO ([Figura 50](#)).
  - Para que la máquina deje de recibir energía eléctrica, gire el interruptor de desconexión

de la batería en sentido antihorario a la posición de APAGADO ([Figura 50](#)).

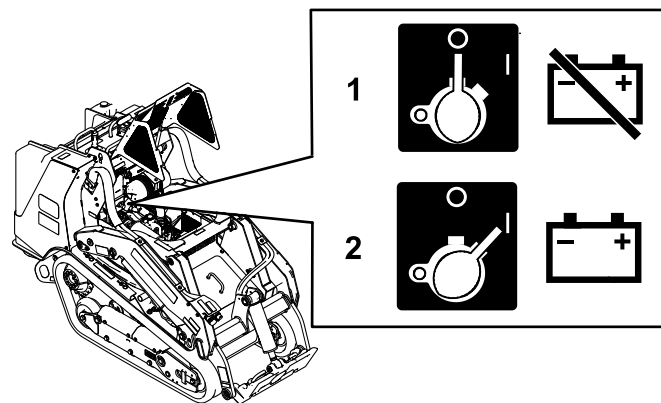


Figura 50

g453795

1. Interruptor de desconexión de la batería – posición de APAGADO
2. Interruptor de desconexión de la batería – posición de ENCENDIDO
3. Borne auxiliar

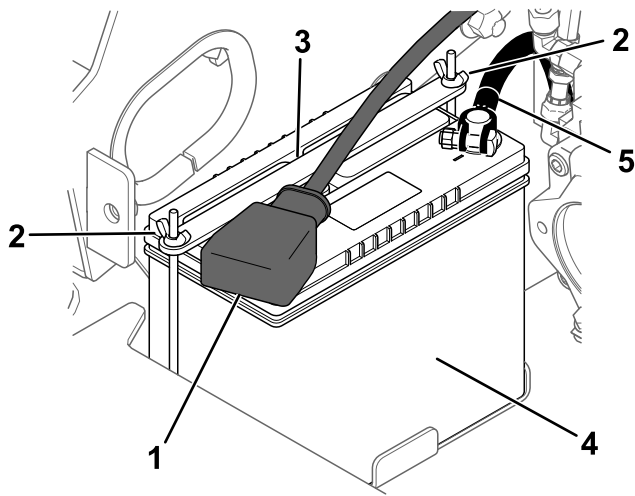
## Retirada de la batería

### **⚠ ADVERTENCIA**

Un enrutado incorrecto de los cables de la batería podría dañar la máquina y los cables, causando chispas. Las chispas pueden hacer explotar los gases de la batería, lo que podría producir lesiones graves o la muerte.

**Desconecte siempre el cable negativo (negro) de la batería antes de desconectar el cable positivo (rojo).**

1. Retire todos los accesorios.
2. Aparque la máquina en una superficie nivelada y ponga el freno de estacionamiento.
3. Eleve los brazos de carga e instale los bloques de los cilindros.
4. Apague el motor y retire la llave.
5. Retire el conjunto de cubierta delantera; consulte [Retirada del conjunto de cubierta delantera \(página 36\)](#).
6. Desconecte el cable negativo de tierra (negro) del borne de la batería. Guarde las fijaciones.



**Figura 51**

- |                                    |                   |
|------------------------------------|-------------------|
| 1. Cable positivo                  | 4. Cable negativo |
| 2. Tuerca de orejeta y varilla (2) | 5. Batería        |
| 3. Correa                          |                   |

7. Levante la cubierta de goma del cable positivo (rojo).
8. Desconecte el cable positivo (rojo) del borne de la batería. Guarde las fijaciones.
9. Retire las tuercas de orejeta, las varillas y la correa.
10. Retire la batería.

## Carga de la batería

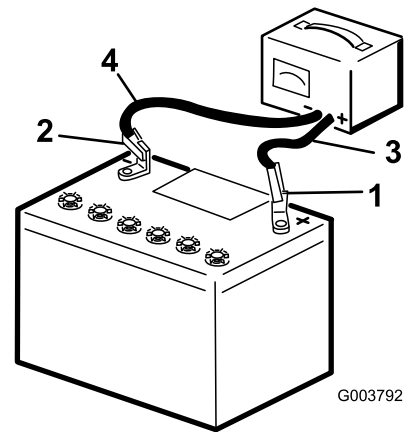
### ⚠ ADVERTENCIA

La carga de la batería genera gases que pueden explotar, lo que podría producir lesiones graves o la muerte.

**No fume cerca de la batería, y mantenga alejada de la batería cualquier chispa o llama.**

**Importante:** Mantenga siempre la batería completamente cargada (densidad de 1.265). Esto es especialmente importante para evitar daños a la batería cuando la temperatura está por debajo de los 0 °C.

1. Retire la batería de la máquina; consulte [Retirada de la batería \(página 46\)](#).
2. Cargue la batería durante 4 a 8 horas a un ritmo de 3 a 4 A ([Figura 52](#)). No sobrecargue la batería.



**Figura 52**

- |                                 |                                 |
|---------------------------------|---------------------------------|
| 1. Borne positivo de la batería | 3. Cable rojo (+) del cargador  |
| 2. Borne negativo de la batería | 4. Cable negro (-) del cargador |

3. Cuando la batería esté completamente cargada, desconecte el cargador de la toma de electricidad, luego desconecte los cables del cargador de los bornes de la batería ([Figura 52](#)).

## Limpieza de la batería

**Nota:** Mantenga limpios los terminales y toda la carcasa de la batería para alargar la vida de la batería.

1. Aparque la máquina en una superficie nivelada, ponga el freno de estacionamiento (si hay) y baje los brazos de carga.
2. Apague el motor y retire la llave.
3. Retire la batería de la máquina; [Retirada de la batería \(página 46\)](#).
4. Lave toda la caja con una solución de bicarbonato y agua.
5. Enjuague la batería con agua clara.
6. Aplique una capa de grasa Grafo 112X o de vaselina a los conectores de los cables y a los bornes de la batería para evitar la corrosión.
7. Instale la batería; consulte [Instalación de la batería \(página 48\)](#).

## Instalación de la batería

### ⚠ ADVERTENCIA

Un enrutado incorrecto de los cables de la batería podría dañar la máquina y los cables, causando chispas. Las chispas pueden hacer explotar los gases de la batería, lo que podría producir lesiones graves o la muerte.

Conecte siempre el cable positivo (rojo) de la batería antes de conectar el cable negativo (negro).

1. Coloque la batería sobre la bandeja de la batería y fíjela con la correa, las tuercas de orejeta y las varillas.

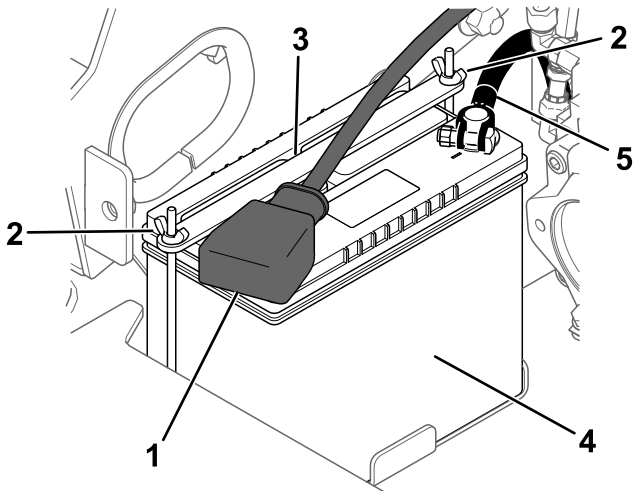


Figura 53

- |                                    |                   |
|------------------------------------|-------------------|
| 1. Cable positivo                  | 4. Cable negativo |
| 2. Tuerca de orejeta y varilla (2) | 5. Batería        |
| 3. Correa                          |                   |

2. Con las fijaciones que retiró antes, conecte el cable positivo (rojo) de la batería en el borne positivo (+) de la batería.
3. Deslice el protector de borne rojo sobre el borne positivo de la batería.
4. Con las fijaciones que retiró antes, conecte el cable negativo (negro) en el borne negativo (-) de la batería.
5. Instale el conjunto de cubierta delantera.

## Mantenimiento de una batería de recambio

La batería original no requiere mantenimiento. Consulte las instrucciones del fabricante de la batería respecto al mantenimiento de una batería de recambio.

## Arranque externo de la máquina

### ⚠ ADVERTENCIA

El arranque externo de la batería puede generar gases que pueden explotar, lo que podría producir lesiones graves o la muerte.

No fume cerca de la batería y mantenga alejada de la batería cualquier chispa o llama.

1. Aparque la máquina en una superficie nivelada, ponga el freno de estacionamiento (si hay) y baje los brazos de carga.
2. Apague el motor y retire la llave.
3. Retire la cubierta delantera.
4. Compruebe si hay signos de corrosión en los bornes de la batería y límpielos antes de realizar un arranque externo de la batería. Asegúrese de que las conexiones están apretadas.

### ⚠ CUIDADO

La corrosión o las conexiones sueltas pueden causar picos de voltaje no deseados en cualquier momento durante el procedimiento de arranque externo, lo que podría producir lesiones leves o moderadas.

No intente realizar un arranque externo de la máquina con bornes de la batería sueltos o con corrosión; de lo contrario, se pueden producir daños en el motor.

### ⚠ PELIGRO

Cualquier intento de realizar un arranque externo de una batería agrietada, congelada, con bajo nivel de electrolito o que tenga una celda abierta o cortocircuitada podría causar una explosión y provocar lesiones graves o la muerte.

No realice un arranque externo de una batería descargada si existe cualquiera de estas condiciones.

5. Asegúrese de que la batería externa sea de plomo-ácido, que se encuentre en perfecto estado, esté totalmente cargada y sea de 12,6 V o más.



**Nota:** Utilice cables de puente del tamaño correcto, que no sean demasiado largos para reducir la caída de tensión entre los dos sistemas. Asegúrese de que los cables están codificados por color o etiquetados con la polaridad correcta.

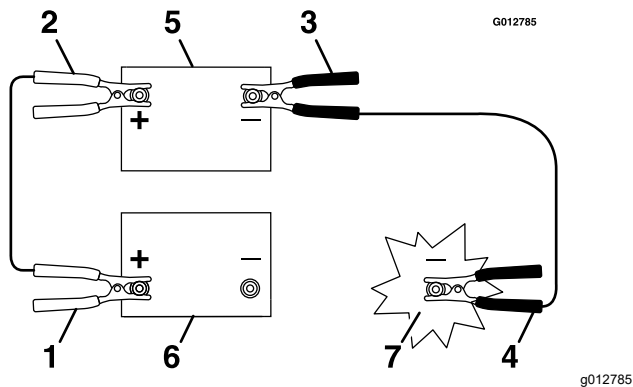
**⚠ ADVERTENCIA**

**Las baterías contienen ácido y generan gases explosivos, lo que podría provocar lesiones graves o la muerte.**

- **Protéjase los ojos y el rostro de las baterías en todo momento.**
- **No se incline sobre las baterías.**

**Nota:** Asegúrese de que los tapones de ventilación están apretados y nivelados. Coloque un paño húmedo, si tiene uno, sobre los tapones de ventilación, si los hay, de ambas baterías. Además, asegúrese de que las máquinas no se tocan y de que ambos sistemas eléctricos están desconectados y tienen la misma tensión nominal. Estas instrucciones son aplicables únicamente a sistemas con negativo a tierra.

6. Conecte el cable positivo (+) al borne positivo (+) de la batería descargada que está conectado al motor de arranque o al solenoide, tal y como se muestra.



**Figura 54**

- |  |                       |
|--|-----------------------|
| 1. Cable positivo (+) de la batería descargada | 5. Batería externa    |
| 2. Cable positivo (+) de la batería externa    | 6. Batería descargada |
| 3. Cable negativo (-) de la batería externa    | 7. Bloque motor       |
| 4. Cable negativo (-) del bloque motor         |                       |

8. Conecte un extremo del cable del puente negativo (-) al borne negativo de la batería en la otra máquina.
9. Conecte el otro extremo del cable del puente negativo (-) a un punto de puesta a tierra, como un perno sin pintar o un larguero del chasis.
10. Arranque el motor en la otra máquina. Déjelo funcionar durante unos minutos, luego arranque su motor.
11. Retire los cables en el orden inverso de la conexión.
12. Instale la cubierta delantera.

7. Conecte el otro extremo del cable del puente positivo (+) al terminal positivo de la batería en la otra máquina.

# Mantenimiento de los fusibles

El sistema eléctrico está protegido con fusibles. No requiere mantenimiento; no obstante, si se funde un fusible, compruebe que no hay avería ni cortocircuito en el componente/circuito.

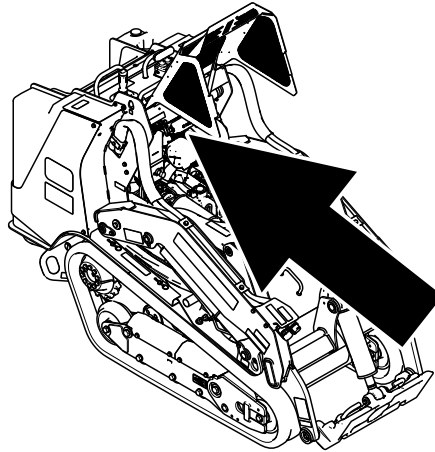


Figura 55

g454388

## Disposición de los fusibles

	1	2	3	4	5	6	7	8	9	10	11	12
<b>A</b>	X	X	X	X	X	X	Accesorio (10 A)		Alimentación del sistema (15 A)		Alimentación del sistema 2 (7,5 A)	
<b>B</b>	X	X	X	X	X	X	Luces/USB (15 A)		Telemática (10 A)		Alimentación del sistema 4 (7,5 A)	
<b>C</b>	X	X	X	X	X	X	Claxon (20 A)		TDM 2002 (10 A)		Alimentación del sistema 3 (7,5 A)	
<b>D</b>	X	X	X	X	X	X	X	X	(Relé)		(Relé)	
<b>E</b>	X	X	X	X	X	X	X	X				

**Nota:** Si la máquina no arranca, podría estar fundido el fusible del circuito principal o del panel de control/relé.

# Mantenimiento del sistema de transmisión

## Mantenimiento de las orugas

**Intervalo de mantenimiento:** Después de las primeras 8 horas—Compruebe y ajuste la tensión de las orugas.

Después de las primeras 50 horas—Compruebe y ajuste la tensión de las orugas.

Cada 50 horas—Compruebe y ajuste la tensión de las orugas.

Cada vez que se utilice o diariamente—Compruebe que las orugas no tienen un desgaste excesivo y que están correctamente tensadas.

## Limpieza de las orugas

1. Aparque la máquina en una superficie nivelada y ponga el freno de estacionamiento.
2. Con el cazo instalado y orientado hacia abajo, bájelo al suelo para que la parte delantera de la unidad de tracción se levante unos centímetros del suelo.
3. Apague el motor y retire la llave.
4. Usando una manguera de agua o una lavadora a presión, retire la suciedad de cada conjunto de oruga.

**Importante:** Solamente lave con agua a alta presión la zona de las orugas. No utilice un sistema de lavado a alta presión para limpiar el resto de la unidad de tracción. No utilice agua a alta presión entre la rueda motriz y la unidad de tracción, porque podría dañar las juntas del motor. El lavado a alta presión puede dañar el sistema eléctrico y las válvulas hidráulicas, o eliminar grasa.

**Importante:** Asegúrese de limpiar completamente las ruedas de rodaje, la rueda delantera, la rueda trasera y el piñón de arrastre. Las ruedas de rodaje deben rodar libremente cuando están limpias.

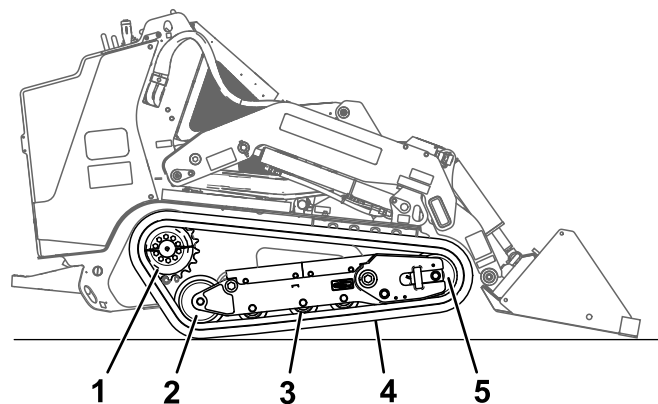


Figura 56

1. Piñón de arrastre seccional
2. Rueda trasera
3. Rueda de rodaje (4)
4. Oruga
5. Rueda delantera

g454389

## Comprobación y ajuste de la tensión de las orugas

Eleve/apoye 1 lado de la máquina y, con el peso de la oruga, compruebe que el espacio entre la parte inferior del reborde de la rueda de rodaje y la oruga es de 19 mm. Si no es así, ajuste la tensión de las orugas usando el procedimiento siguiente.

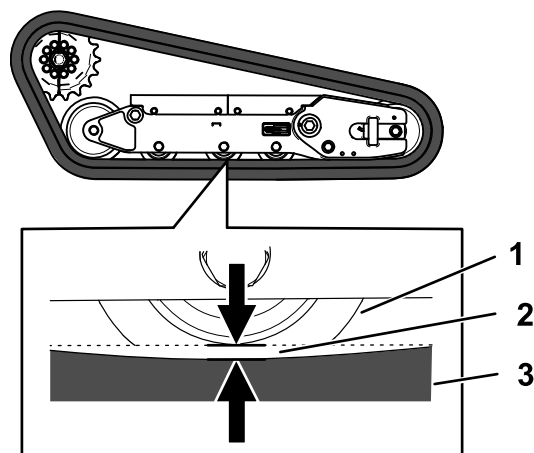


Figura 57

1. Rueda de rodaje
2. Distancia de 19 mm
3. Oruga

g366296

1. Aparque la máquina en una superficie nivelada, ponga el freno de estacionamiento y baje los brazos de carga.
2. Apague el motor y retire la llave.
3. Eleve el lateral de la máquina que está ajustando, de modo que la oruga no toque el suelo.

- Afloje los pernos de la cubierta trasera y retírela.

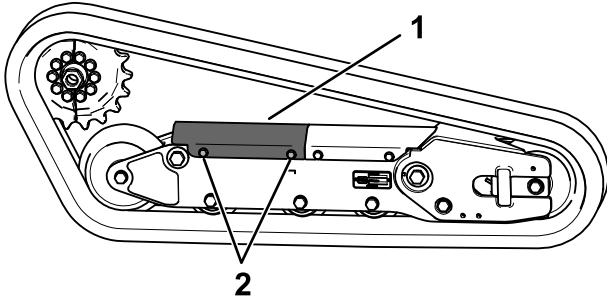


Figura 58

g366295

- Cubierta trasera
- Perno (2)

- Afloje la tuerca autoblocante y gire el tornillo tensor en sentido horario, hasta que la flexión de la oruga sea de 19 mm.

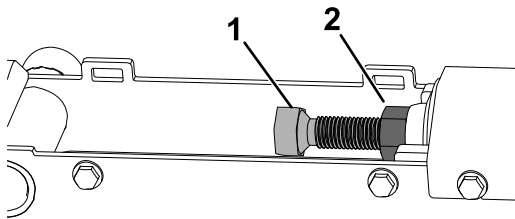


Figura 59

g363401

- Tornillo tensor
- Contratuerca

- Apriete la contratuerca.
- Instale la cubierta y apriete los pernos.
- Repita el procedimiento en la otra oruga.
- Conduzca la máquina, luego aparque la máquina en una superficie nivelada, ponga el freno de estacionamiento, apague el motor y retire la llave.
- Compruebe que la flexión de la oruga es de 19 mm. Ajustelo si es necesario.

## Cómo cambiar las orugas

### Retirada de las orugas

- Retire todos los accesorios.
- Aparque la máquina en una superficie nivelada y asegúrese de que solo 1 mitad de piñón está acoplada con la oruga.

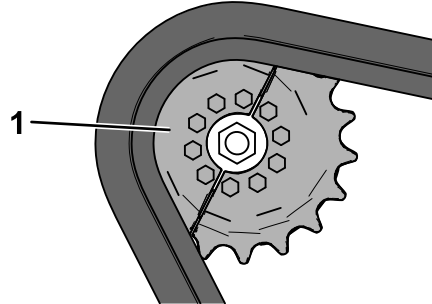


Figura 60

g366389

- Mitad de piñón

- Baje los brazos de carga.
- Apague el motor y retire la llave.
- Eleve la máquina del suelo, de modo que la parte inferior de la oruga esté al menos a 10,2 cm levantada del suelo. Apoye la máquina con caballetes.

**Nota:** Utilice caballetes con capacidad suficiente para el peso de su máquina.

### ⚠ ADVERTENCIA

**Los gatos mecánicos o hidráulicos podrían dejar de sostener la máquina, lo que podría provocar lesiones graves o la muerte.**

**Utilice caballetes para apoyar la máquina.**

- Afloje los pernos de la cubierta trasera y retírela.

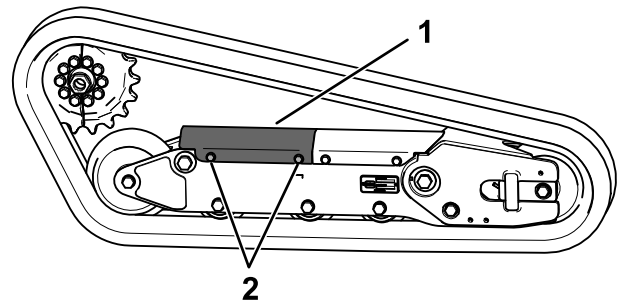
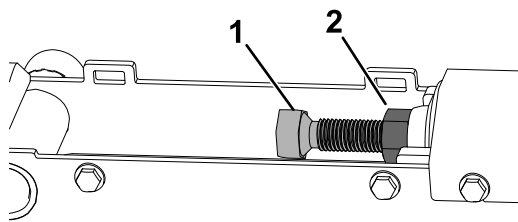


Figura 61

g366295

- Cubierta trasera
- Perno (2)

- Afloje la tuerca autoblocante y gire el tornillo tensor para liberar la tensión.



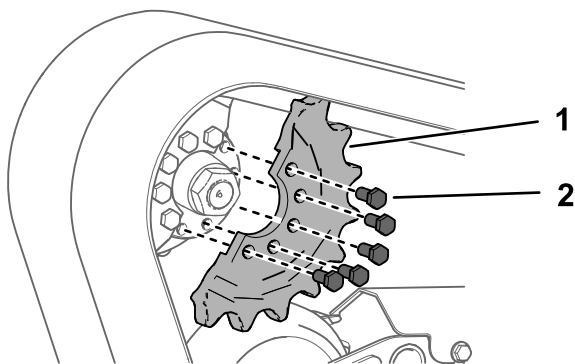
g363401

**Figura 62**

- Tornillo tensor
- Contratuerca

- Retire el segmento del piñón de arrastre que no esté acoplado con la oruga.

**Importante:** Si no retira el segmento del piñón, puede que sea difícil instalar una nueva oruga sin dañarla.

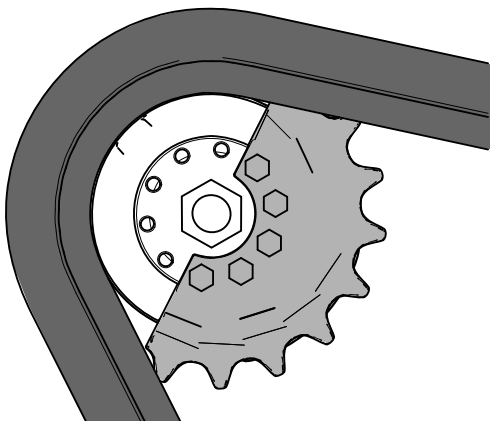


g366388

**Figura 63**

- Perno (5)
- Mitad de piñón

- Arranque la máquina y quite el freno de estacionamiento.
- Mueva el control de tracción hacia delante hasta que la otra mitad del piñón de arrastre no esté acoplada con la oruga.



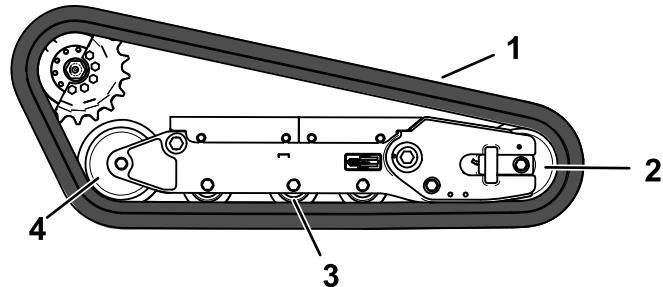
g366387

**Figura 64**

- Apague el motor y retire la llave.
- Retire la oruga del bastidor de la oruga, el cubo de la transmisión y, a continuación, la rueda delantera.

### Instalación de las orugas

- Coloque la nueva oruga alrededor de la rueda delantera.

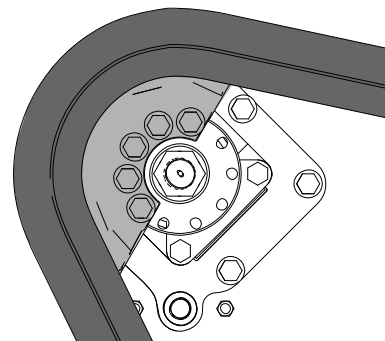


g366403

**Figura 65**

- Oruga
- Rueda delantera
- Rueda de rodaje (4)
- Rueda trasera

- Presione la oruga debajo y entre las ruedas de rodaje y colóquela alrededor de la rueda trasera.
- Arranque el motor y quite el freno de estacionamiento.
- Mueva el control de tracción hacia delante hasta que la mitad del piñón de arrastre se acople con la oruga.

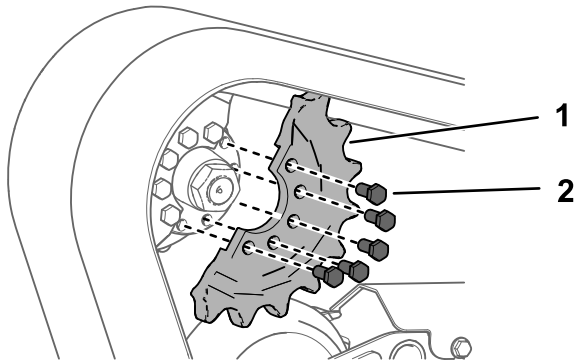


g366402

**Figura 66**

- Apague el motor y retire la llave.

6. Aplique sellador de roscas en los pernos de la mitad del piñón de arrastre que retiró e instale la otra mitad del piñón. Apriete los pernos a entre 80 y 99 N·m.

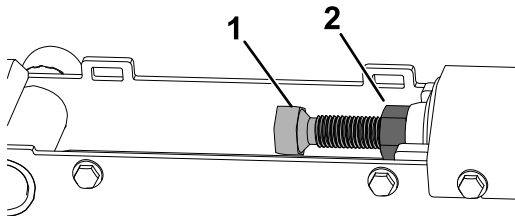


**Figura 67**

g366388

1. Perno (5)
2. Mitad de piñón

7. Ajuste el tornillo tensor hasta que la flexión de la oruga sea de 19 mm.



**Figura 68**

g363401

1. Tornillo tensor
2. Contratuerca

8. Apriete la contratuerca.
9. Instale la cubierta y apriete los pernos.
10. Repita el procedimiento para sustituir la otra oruga.
11. Baje la máquina al suelo.
12. Conduzca la máquina, luego aparque la máquina en una superficie nivelada, ponga el freno de estacionamiento, apague el motor y retire la llave.
13. Compruebe que la tensión de la oruga sea correcta; consulte [Comprobación y ajuste de la tensión de las orugas \(página 51\)](#).

## Mantenimiento del sistema de refrigeración

### Seguridad del sistema de refrigeración

- La ingestión del refrigerante del motor puede causar envenenamiento; manténgalo fuera del alcance de niños y animales domésticos.
- Una descarga de refrigerante caliente bajo presión, o cualquier contacto con el radiador caliente y los componentes que lo rodean, puede causar quemaduras graves.
  - Siempre deje que el motor se enfríe durante al menos 15 minutos antes de retirar el tapón del radiador.
  - Utilice un trapo al abrir el tapón del radiador, y ábralo lentamente para permitir la salida del vapor.

### Mantenimiento del sistema de refrigeración

**Intervalo de mantenimiento:** Cada vez que se utilice o diariamente—Limpie la rejilla, el enfriador de aceite y la parte delantera del radiador (más a menudo en condiciones de mucho polvo o suciedad).

Cada vez que se utilice o diariamente—Compruebe el nivel de refrigerante en el depósito de expansión.

Cada 100 horas—Compruebe las mangueras del sistema de refrigeración.

### Limpieza de la rejilla del radiador

**Intervalo de mantenimiento:** Cada vez que se utilice o diariamente

Elimine cualquier acumulación de hierba, suciedad u otros residuos de la rejilla del radiador con aire comprimido.

### Comprobación del nivel de refrigerante del motor

**Capacidad:** 4,4 litros

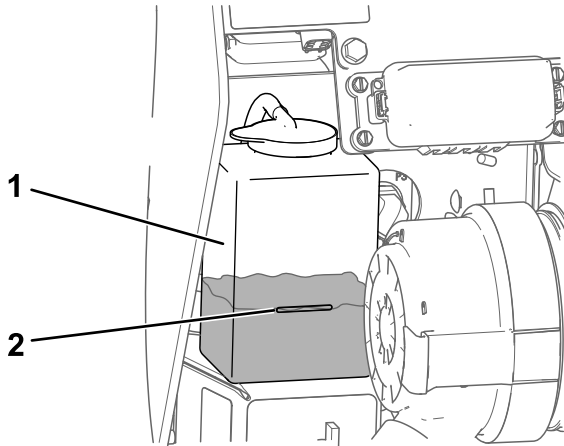
**Tipo:** una solución al 50 % de agua y anticongelante permanente de etilenglicol.

**Importante:** No retire el tapón del radiador en la parte trasera de la máquina, a menos que el

depósito de expansión esté vacío; de lo contrario, se producirá una fuga de refrigerante.

1. Aparque la máquina en una superficie nivelada, baje los brazos de carga, ponga el freno de estacionamiento y apague el motor.
2. Retire la llave del interruptor y deje que el motor se enfríe.
3. Abra el capó.
4. Compruebe el nivel de refrigerante en el depósito de expansión.

El nivel del refrigerante debe estar entre o encima de las marcas en el lateral del depósito.



g454412

Figura 69

1. Depósito de expansión
2. Marca Lleno

5. Si el nivel de refrigerante es bajo, retire el tapón del depósito de expansión y añada una mezcla al 50 % de agua y anticongelante permanente de etilenglicol.

**Importante:** No llene demasiado el depósito de expansión.

6. Instale el tapón del depósito de expansión.
7. Cierre el capó.

## Cómo cambiar el refrigerante del motor

**Intervalo de mantenimiento:** Cada año

Haga que un Servicio Técnico Autorizado cambie el refrigerante del motor cada año.

Si necesita añadir refrigerante del motor, consulte [Comprobación del nivel de refrigerante del motor \(página 54\)](#).

# Mantenimiento del sistema de control

## Ajuste de los controles

Los controles son ajustados en fábrica antes del envío de la máquina. No obstante, tras muchas horas de uso, es posible que usted necesite ajustar la alineación del control de tracción, la posición de PUNTO MUERTO del control de tracción y el desplazamiento del control de tracción en posición hacia adelante a velocidad máxima.

Póngase en contacto con su Servicio Técnico Autorizado para que ajuste los controles de la máquina.

# Mantenimiento del sistema hidráulico

## Seguridad del sistema hidráulico

- Busque atención médica inmediatamente si el fluido penetra en la piel. Un médico deberá eliminar quirúrgicamente el fluido inyectado en pocas horas.
- Asegúrese de que todas las mangueras y líneas de fluido hidráulico están en buenas condiciones de uso, y que todos los acoplamientos y conexiones hidráulicos están apretados, antes de aplicar presión al sistema hidráulico.
- Mantenga el cuerpo y las manos alejados de fugas pequeñas o de boquillas que liberan fluido hidráulico a alta presión.
- Utilice un cartón o un papel para buscar fugas hidráulicas.
- Alivie de manera segura toda la presión del sistema hidráulico antes de realizar trabajo alguno en el sistema hidráulico.

## Alivio de presión hidráulica

Para aliviar la presión hidráulica mientras el motor está en marcha, desengrane el sistema hidráulico auxiliar y baje totalmente los brazos de carga.

Para aliviar la presión mientras el motor está apagado, cambie la palanca de inclinación del accesorio/de los brazos de carga entre las posiciones hacia delante para bajar los brazos de carga. Gire el interruptor de encendido a la posición de MARCHA y pulse el interruptor del sistema hidráulico auxiliar hacia atrás y hacia delante.

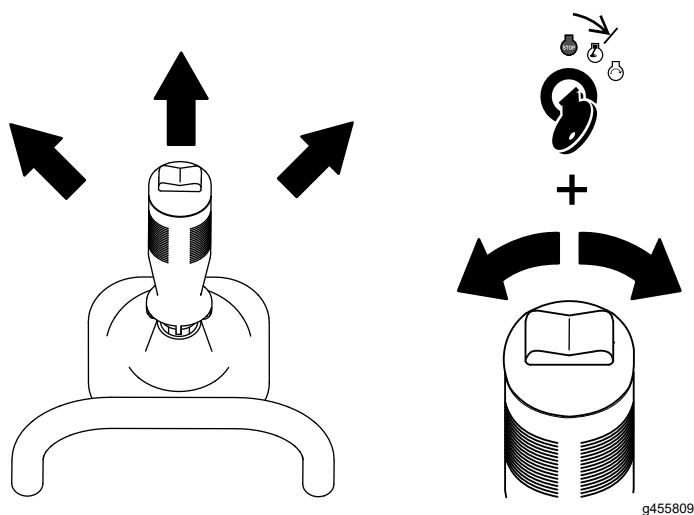


Figura 70

# Especificación del fluido hidráulico

**Intervalo de mantenimiento:** Cada 400 horas—Sustituya el filtro hidráulico y los fluidos (si no se usa fluido Toro).

Cada 1000 horas—Sustituya el filtro hidráulico y los fluidos (si se usa fluido Toro).

**Capacidad del sistema hidráulico:** 43,5 litros

**Fluido hidráulico recomendado:** Fluido hidráulico Toro PX Extended Life

**Nota:** Una máquina que utilice el fluido de recambio recomendado necesita menos cambios de filtro y de fluido.

**Fluidos hidráulicos alternativos:** si no se encuentra disponible el fluido hidráulico Toro PX Extended Life, puede utilizar otro fluido hidráulico convencional basado en petróleo cuyas especificaciones referentes a todas las propiedades materiales estén dentro de los intervalos relacionados a continuación y que cumpla las normas industriales. No utilice fluido sintético. Consulte a su distribuidor de lubricantes para identificar un producto satisfactorio.

**Nota:** Toro no asume responsabilidad alguna por daños causados por sustituciones no adecuadas, por lo que debe utilizar solamente productos de fabricantes reputados que respalden sus recomendaciones.

## Fluido hidráulico anti-desgaste de alto índice de viscosidad/bajo punto de descongelación, ISO VG 46

Propiedades de materiales:

Viscosidad, ASTM D445 cSt a 40 °C 44 a 48

Índice de viscosidad ASTM D2270 140 o más

Punto de descongelación, ASTM D97 -37 °C a -45 °C

Especificaciones industriales: Eaton Vickers 694 (I-286-S, M-2950-S/35VQ25 o M-2952-S)

**Nota:** Muchos fluidos hidráulicos son casi incoloros, por lo que es difícil detectar fugas. Está disponible un aditivo de tinte rojo para el fluido hidráulico, en botellas de 20 ml. Una botella es suficiente para 15 a 22 litros de fluido hidráulico. Solicite la pieza N.º 44-2500 a su servicio técnico autorizado.



# Comprobación del nivel de fluido hidráulico

**Intervalo de mantenimiento:** Cada vez que se utilice o diariamente

**Importante:** Utilice siempre el tipo correcto de fluido hidráulico. Los fluidos que no cumplan las especificaciones dañarán el sistema hidráulico. Consulte [Especificación del fluido hidráulico \(página 56\)](#).

1. Retire todos los accesorios.
2. Aparque la máquina en una superficie nivelada y ponga el freno de estacionamiento.
3. Baje totalmente los brazos de carga e incline hacia atrás la placa del accesorio.
4. Apague el motor y retire la llave.
5. Mire la burbuja de vidrio del lado derecho de la máquina. Si no ve el fluido hidráulico en la burbuja, añada el fluido del siguiente modo:

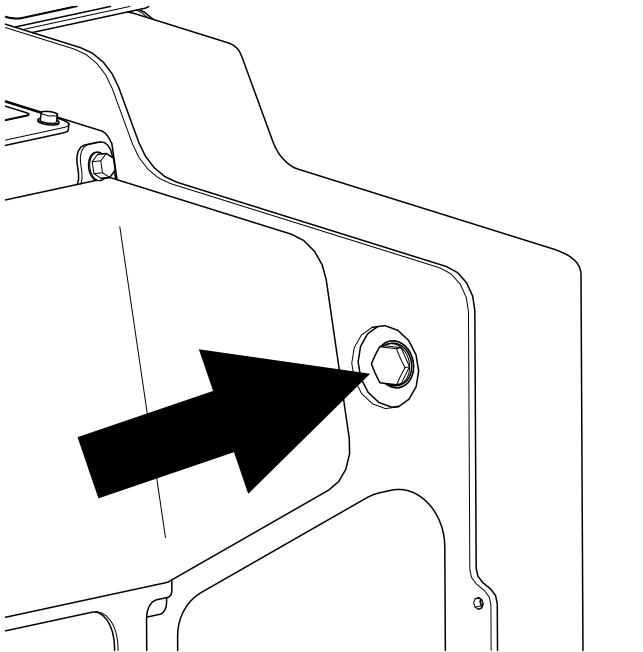


Figura 71

g454460

- A. Retire el perno y la tuerca.

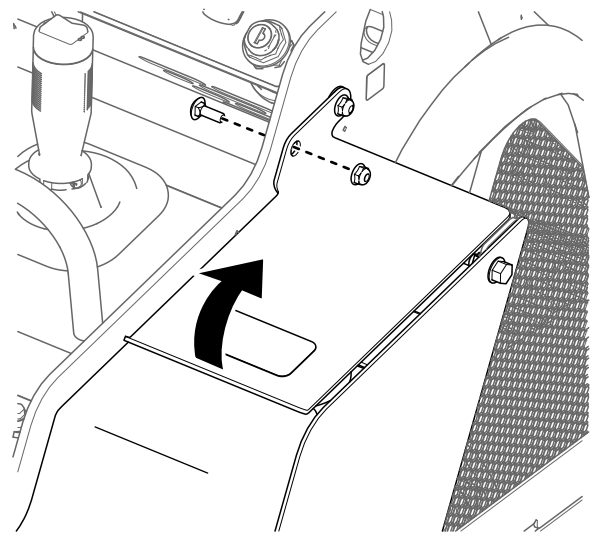


Figura 72

g454449

- B. Levante el soporte.
- C. Limpie la zona alrededor del tapón de llenado y retíelo.

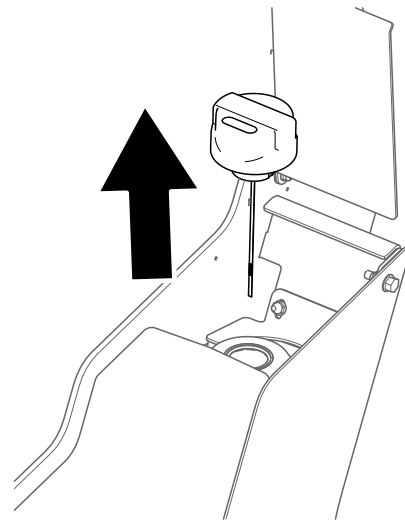


Figura 73

g454448

- D. Añada fluido hidráulico hasta que se vea en la burbuja de vidrio.
- E. Coloque el tapón de llenado.
- F. Baje el soporte y sujételo con el perno y la tuerca.

# Cambio del filtro hidráulico

**Importante:** No utilice un filtro de aceite para automóviles, de lo contrario se pueden producir graves daños en el sistema hidráulico.

1. Retire todos los accesorios.
2. Aparque la máquina en una superficie nivelada y ponga el freno de estacionamiento.
3. Eleve los brazos de carga e instale los bloqueos de los cilindros.
4. Apague el motor, retire la llave y deje que el motor se enfríe.
5. Retire la placa de acceso delantero.
6. Coloque un recipiente debajo del filtro y cambie el filtro.

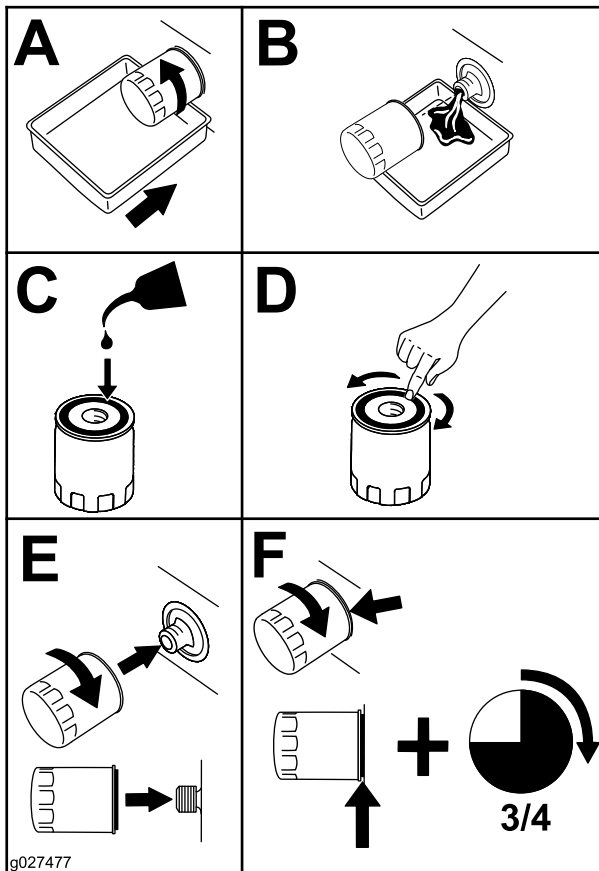


Figura 74

7. Limpie cualquier fluido derramado.
8. Arranque el motor y déjelo funcionar durante unos dos minutos para purgar el aire del sistema.
9. Apague el motor y compruebe que no hay fugas.
10. Compruebe el nivel de fluido del depósito hidráulico; consulte [Comprobación del nivel de fluido hidráulico \(página 57\)](#) y añada fluido para que el nivel llegue a la marca de la varilla.

**Importante:** No llene demasiado el depósito.

11. Instale la cubierta delantera.
12. Retire y guarde los bloqueos de los cilindros y baje los brazos de carga.

# Cambio del fluido hidráulico

1. Aparque la máquina en una superficie nivelada, ponga el freno de estacionamiento y baje los brazos de carga.
2. Apague el motor y retire la llave.
3. Coloque un recipiente grande con capacidad para 57 litros debajo del tapón de vaciado en el depósito hidráulico.

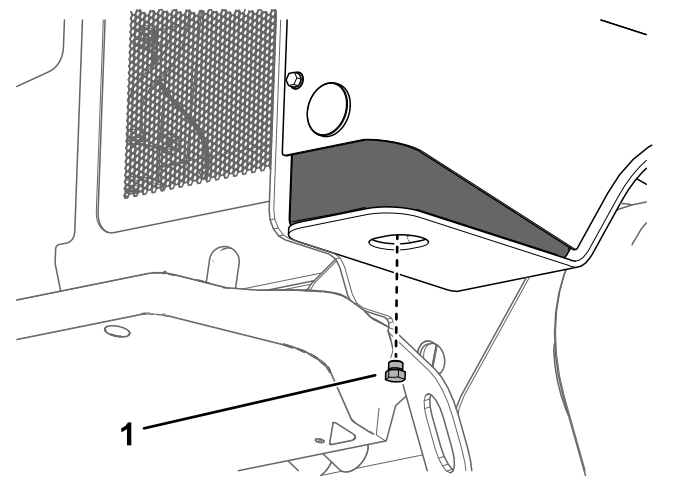


Figura 75

1. Tapón de vaciado
4. Retire el tapón de vaciado y deje fluir el aceite al recipiente.
5. Cuando el aceite deje de fluir, coloque y apriete el tapón de vaciado.
- Nota:** Elimine el aceite usado en un centro de reciclaje homologado.
6. Llene el depósito hidráulico con fluido hidráulico; consulte [Comprobación del nivel de fluido hidráulico \(página 57\)](#).
7. Arranque el motor y déjelo funcionar durante unos minutos.
8. Apague el motor y retire la llave.
9. Compruebe el nivel de fluido hidráulico y añada fluido para llenar el depósito, si es necesario; consulte [Especificación del fluido hidráulico \(página 56\)](#).

# Limpieza

## Eliminación de residuos

**Intervalo de mantenimiento:** Cada vez que se utilice o diariamente

**Importante:** La operación del motor con las rejillas obstruidas y/o sin las tapas de ventilación dañará el motor debido al sobrecalentamiento.

1. Aparque la máquina en una superficie nivelada y baje los brazos de carga.
2. Apague el motor, retire la llave y deje que el motor se enfríe.
3. Abra el capó.
4. Limpie cualquier residuo de las rejillas delantera y laterales.
5. Retire cualquier residuo del limpiador de aire.
6. Elimine cualquier acumulación de residuos en el motor y en las aletas del enfriador de aceite con un cepillo o un soplador.

**Importante:** La operación del motor con las rejillas obstruidas y/o sin las tapas de ventilación dañará el motor debido al sobrecalentamiento.

7. Limpie cualquier residuo del orificio del capó, el silenciador, los protectores térmicos y la rejilla del radiador (en su caso).
8. Cierre el capó.

## Cómo lavar la máquina

Cuando lave la máquina a presión, haga lo siguiente:

- Lleve equipos de protección personal apropiados para la lavadora a presión.
- Mantenga colocados todos los protectores en la máquina.
- Evite dirigir el agua hacia los componentes electrónicos.
- Evite dirigir el agua hacia los bordes de las pegatinas.
- Pulverice el exterior de la máquina solamente. No pulverice directamente en los orificios de la máquina.
- Pulverice únicamente las partes sucias de la máquina.
- Utilice una boquilla de 40 grados o más. Las boquillas de 40 grados suelen ser blancas.
- Mantenga la punta de la lavadora a presión a una distancia mínima de 60 cm de la superficie a lavar.

- Utilice únicamente lavadoras con una presión inferior a 137,9 bar y un caudal inferior a 7,6 litros por minuto.
- Cambie cualquier pegatina que esté dañada o que se esté despegando.
- Engrase todos los puntos de engrase después del lavado; consulte [Engrasado de la máquina \(página 38\)](#).

# Limpieza del chasis

**Intervalo de mantenimiento:** Cada 100 horas—Compruebe que no hay acumulación de suciedad en el chasis. (Con más frecuencia en condiciones de suciedad.)

Con el tiempo, el chasis debajo del motor acumula suciedad y residuos que deben ser eliminados. Abra el capó e inspeccione frecuentemente la zona debajo del motor con una linterna. Cuando la acumulación de residuos llegue a tener una profundidad de 2,5–5 cm, limpie el chasis.

1. Aparque la máquina en una superficie nivelada y baje los brazos de carga.
2. Eleve la parte delantera de la máquina de manera que la máquina quede inclinada hacia atrás.
3. Apague el motor y retire la llave.
4. Retire la placa inferior; consulte [Retirada de la placa inferior \(página 36\)](#).
5. Retire el conjunto de cubierta delantera; consulte [Retirada del conjunto de cubierta delantera \(página 36\)](#).
6. Pulverice agua sobre el chasis para eliminar la suciedad y los residuos.

**Nota:** El agua se drenará por la parte trasera de la máquina.

**Importante:** No pulverice agua sobre el motor.

7. Engrase la máquina; consulte [Engrasado de la máquina \(página 38\)](#).
8. Instale la placa inferior.
9. Instale el conjunto de cubierta delantera.
10. Baje la máquina.

# Almacenamiento

## Seguridad durante el almacenamiento

- Apague el motor, retire la llave, espere a que se detengan todas las piezas en movimiento y deje que el motor se enfríe antes de guardar la máquina.
- No almacene la máquina o el combustible cerca de una llama.

## Almacenamiento

1. Aparque la máquina en una superficie nivelada, ponga el freno de estacionamiento y baje los brazos de carga.
2. Apague el motor y retire la llave.
3. Limpie la suciedad de toda la máquina.  
**Importante:** La máquina puede lavarse con un detergente suave y agua. No lave la máquina a presión. Evite el uso excesivo de agua, especialmente cerca del panel de control, el motor, las bombas hidráulicas y los motores eléctricos.
4. Revise el limpiador de aire; consulte [Mantenimiento del limpiador de aire \(página 39\)](#).
5. Engrase la máquina; consulte [Engrasado de la máquina \(página 38\)](#).
6. Cambie el aceite del motor; consulte [Mantenimiento del aceite de motor \(página 40\)](#).
7. Cargue la batería; consulte [Carga de la batería \(página 47\)](#).
8. Compruebe y ajuste la tensión de las orugas; consulte [Comprobación y ajuste de la tensión de las orugas \(página 51\)](#).
9. Revise y apriete todas las fijaciones. Instale las piezas que falten, o bien repare o sustituya las que estén dañadas o desgastadas.
10. Pinte cualquier superficie rayada o de metal desnudo con pintura disponible en un Servicio Técnico Autorizado.
11. Guarde la máquina en un garaje o almacén seco y limpio. Retire la llave de contacto y guárdela en un lugar seguro que le sea fácil de recordar.
12. Desconecte la batería; consulte [Uso del interruptor de desconexión de la batería \(página 46\)](#).
13. Cubra la máquina para protegerla y para conservarla limpia.

# Solución de problemas

Problema	Posible causa	Acción correctora
El motor no arranca.	<ol style="list-style-type: none"> <li>1. Hay suciedad, agua, combustible viejo o combustible incorrecto en el sistema de combustible.</li> <li>2. El filtro de combustible está atascado.</li> <li>3. El tipo de combustible que hay en la máquina no es apto para el uso a baja temperatura.</li> <li>4. La batería está descargada.</li> </ol>	<ol style="list-style-type: none"> <li>1. Drene y enjuague el sistema de combustible, añada combustible nuevo.</li> <li>2. Cambie el filtro de combustible.</li> <li>3. Drene el sistema de combustible y cambie el filtro de combustible. Añada combustible nuevo del tipo correcto para la temperatura ambiente. Es posible que tenga que calentar la unidad de tracción entera.</li> <li>4. Cargue la batería o cámbiela.</li> </ol>
El motor pierde potencia.	<ol style="list-style-type: none"> <li>1. El depósito de combustible está vacío.</li> <li>2. Hay aire en el combustible.</li> <li>3. El motor se sobrecalienta.</li> <li>4. La carga del motor es excesiva.</li> <li>5. El nivel del aceite del cárter es incorrecto.</li> <li>6. Los filtros del limpiador de aire están sucios.</li> </ol>	<ol style="list-style-type: none"> <li>1. Llene el depósito de combustible con combustible fresco.</li> <li>2. Purgue el sistema de combustible y compruebe que no haya fugas de aire en las conexiones de los tubos de combustible y los acoplamientos situados entre el depósito de combustible y el motor.</li> <li>3. Consulte la sección "El motor se sobrecalienta".</li> <li>4. Reduzca la carga y la velocidad de avance.</li> <li>5. Llene o vacíe hasta la marca de lleno.</li> <li>6. Revise los filtros de aire.</li> </ol>
El motor arranca, pero no sigue funcionando.	<ol style="list-style-type: none"> <li>1. El depósito de combustible está vacío.</li> <li>2. Hay aire en el combustible.</li> <li>3. El motor se sobrecalienta.</li> <li>4. Los filtros del limpiador de aire están sucios.</li> </ol>	<ol style="list-style-type: none"> <li>1. Llene el depósito de combustible con combustible fresco.</li> <li>2. Purgue el sistema de combustible y compruebe que no haya fugas de aire en las conexiones de los tubos de combustible y los acoplamientos situados entre el depósito de combustible y el motor.</li> <li>3. Consulte la sección "El motor se sobrecalienta".</li> <li>4. Revise los filtros de aire.</li> </ol>

Problema	Posible causa	Acción correctora
El motor se sobrecalienta.	<ol style="list-style-type: none"> <li>1. El nivel del aceite del cárter es incorrecto.</li> <li>2. La correa del alternador está rota o distorsionada.</li> <li>3. Se necesita más refrigerante.</li> <li>4. La concentración del anticongelante es demasiado alta.</li> <li>5. El flujo de aire al radiador está restringido.</li> <li>6. Hay corrosión en el interior del radiador.</li> <li>7. El radiador o el tapón del radiador están dañados.</li> <li>8. El termostato presenta defectos.</li> <li>9. El indicador o el sensor de temperatura presenta defectos.</li> </ol> <ol style="list-style-type: none"> <li>1. La carga del motor es excesiva.</li> <li>0.</li> <li>1. La junta de la culata está dañada o</li> <li>1. hay fugas de agua.</li> </ol>	<ol style="list-style-type: none"> <li>1. Llene o vacíe hasta la marca de lleno.</li> <li>2. Sustituya la correa o ajuste la tensión.</li> <li>3. Compruebe y añada refrigerante.</li> <li>4. Añada agua solo o cambie el refrigerante con la proporción de mezcla especificada.</li> <li>5. Inspeccione y limpie la rejilla del radiador.</li> <li>6. Limpie o sustituya el radiador y las piezas.</li> <li>7. Sustituya las piezas dañadas.</li> <li>8. Compruebe el termostato y cámbielo si es necesario.</li> <li>9. Compruebe la temperatura con un termómetro y sustituya el indicador o el sensor, si es necesario</li> </ol> <ol style="list-style-type: none"> <li>1. Reduzca la carga y la velocidad de</li> <li>0. avance.</li> <li>1. Sustituya las piezas dañadas.</li> <li>1.</li> </ol>
No es posible conducir la máquina.	<ol style="list-style-type: none"> <li>1. El freno de estacionamiento esté puesto.</li> <li>2. El nivel de fluido hidráulico es bajo.</li> <li>3. El sistema hidráulico está dañado.</li> <li>4. Las válvulas de desvío están abiertas.</li> <li>5. Unos de los acoplamientos de accionamiento de la bomba de tracción está suelto o roto.</li> <li>6. La bomba y/o el motor de las ruedas está dañado.</li> <li>7. La válvula de control está dañada.</li> <li>8. La válvula de alivio está dañada.</li> <li>9. Los ventiladores de refrigeración están dañados o desconectados.</li> </ol>	<ol style="list-style-type: none"> <li>1. Quite el freno de estacionamiento.</li> <li>2. Añada fluido hidráulico al depósito.</li> <li>3. Póngase en contacto con su Servicio Técnico Autorizado.</li> <li>4. Cierre las válvulas de desvío.</li> <li>5. Póngase en contacto con su Servicio Técnico Autorizado.</li> <li>6. Póngase en contacto con su Servicio Técnico Autorizado.</li> <li>7. Póngase en contacto con su Servicio Técnico Autorizado.</li> <li>8. Póngase en contacto con su Servicio Técnico Autorizado.</li> <li>9. Compruebe las conexiones de los ventiladores o sustituya las piezas dañadas.</li> </ol>

# Información sobre advertencias de la Propuesta 65 de California

## ¿En qué consiste esta advertencia?

Es posible que vea un producto a la venta con una etiqueta de advertencia como la siguiente:



**ADVERTENCIA: Cáncer y daños reproductivos – [www.p65Warnings.ca.gov](http://www.p65Warnings.ca.gov).**

## ¿Qué es la Propuesta 65?

La Propuesta 65 se aplica a cualquier empresa que opere en California, que venda productos en California o que fabrique productos que puedan venderse o llevarse a California. Estipula que el gobernador de California debe mantener y publicar una lista de sustancias químicas conocidas por causar cáncer, defectos congénitos y/o daños reproductivos. La lista, que se actualiza manualmente, incluye cientos de sustancias químicas que se encuentran en numerosos artículos cotidianos. La finalidad de la Propuesta 65 es informar al público sobre la exposición a estas sustancias químicas.

La Propuesta 65 no prohíbe la venta de productos que contienen estas sustancias, pero requiere la inclusión de advertencias en cualquier producto, embalaje o documentación que contenga el producto. Por otro lado, la advertencia de la Propuesta 65 no significa que un producto infrinja los requisitos o estándares de seguridad de los productos. De hecho, el Gobierno de California ha aclarado que una advertencia de la Propuesta 65 “no equivale a una decisión normativa de que un producto sea ‘seguro’ o ‘no seguro’”. Muchas de estas sustancias se han utilizado en productos de uso diario durante años sin que se haya producido ningún daño documentado. Para obtener más información, visite <https://oag.ca.gov/prop65/faqs-view-all>.

Una advertencia de la Propuesta 65 significa que una empresa (1) ha evaluado la exposición y ha concluido que supera “el nivel de riesgo no significativo”, o bien (2) ha optado por proporcionar una advertencia basándose en su comprensión sobre la presencia de una sustancia química incluida en la lista sin intentar evaluar la exposición.

## ¿Esta ley se aplica a todos los lugares?

Las advertencias de la Propuesta 65 solo son obligatorias en virtud de la ley de California. Estas advertencias se ven por toda California en una variedad de entornos, incluidos a título enunciativo y no limitativo, restaurantes, establecimientos de alimentación, hoteles, centros educativos y hospitales, así como en una amplia variedad de productos. Por otro lado, algunos minoristas de venta online y por correo incluyen advertencias de la Propuesta 65 en sus sitios web y en sus catálogos.

## ¿En qué se diferencian las advertencias y los límites federales en California?

Las normas de la Propuesta 65 con frecuencia son más estrictas que las normas federales e internacionales. Existen distintas sustancias que requieren una advertencia de la Propuesta 65 a niveles mucho más bajos que los límites federales. Por ejemplo, la norma de la Propuesta 65 de advertencias relativas al plomo es de 0,5 µg/día, que es un valor muy por debajo de las normas federales e internacionales.

## ¿Por qué no llevan la advertencia todos los productos similares?

- Los productos vendidos en California deben llevar el etiquetado de la Propuesta 65, mientras que otros productos similares que se venden en otros lugares no tienen que llevarlos.
- Es posible que a una empresa implicada en un litigio sobre la Propuesta 65 que llegue a un acuerdo se le obligue a utilizar advertencias de la Propuesta 65 en sus productos, mientras que otras empresas que fabriquen productos similares puede que no tengan que cumplir este requisito.
- La aplicación de la Propuesta 65 no es uniforme.
- Algunas empresas pueden optar por no proporcionar advertencias porque concluyen que no están obligadas a hacerlo bajo la Propuesta 65; la falta de advertencias en un producto no significa que el producto esté libre de los productos químicos incluidos en la lista a niveles similares.

## ¿Por qué incluye Toro esta advertencia?

Toro ha optado por ofrecer a los consumidores el máximo de información posible para que puedan tomar decisiones informadas sobre los productos que compran y usan. Toro ofrece advertencias en ciertos casos según su conocimiento de la presencia de una o más sustancias químicas en la lista, sin evaluar el nivel de exposición, ya que no todas las sustancias químicas de la lista incluyen requisitos de límite de exposición. Si bien la exposición de los productos de Toro puede ser insignificante o dentro del rango de “riesgo no significativo”, para mayor cautela Toro ha optado por incluir las advertencias de la Propuesta 65. Además, si Toro no incluye estas advertencias, podría enfrentarse a demandas interpuestas por el Estado de California o bien particulares que deseen aplicar la Propuesta 65 y la empresa podría enfrentarse a importantes sanciones.