



**Count on it.**

**Manuel de l'utilisateur**

**Tondeuse autoportée Z Master<sup>®</sup>  
Professional série 7500-D  
avec plateau TURBO FORCE<sup>®</sup> à éjection  
latérale de 152 ou 183 cm**

N° de modèle 72027—N° de série 400000000 et suivants

N° de modèle 72030—N° de série 400000000 et suivants

N° de modèle 72076—N° de série 409800000 et suivants



Vous commettez une infraction à la section 4442 ou 4443 du Code des ressources publiques de Californie si vous utilisez cette machine dans une zone boisée, broussailleuse ou recouverte d'herbe à moins d'équiper le moteur d'un pare-étincelles, tel que défini à la section 4442, maintenu en bon état, ou à moins de construire, équiper et entretenir le moteur de manière à prévenir les incendies.

Le manuel du propriétaire du moteur ci-joint est fourni à titre informatif concernant la réglementation de l'Agence américaine pour la protection de l'environnement (EPA) et la réglementation antipollution de l'état de Californie relative aux systèmes antipollution, à leur entretien et à leur garantie. Vous pouvez vous en procurer un nouvel exemplaire en vous adressant au constructeur du moteur.

**Couple brut ou net :** le couple brut ou net de ce moteur a été calculé en laboratoire par le constructeur du moteur selon la norme SAE J1940 ou J2723 de la Society of Automotive Engineers (SAE). Étant configuré pour satisfaire aux normes de sécurité, antipollution et d'exploitation, le moteur monté sur cette classe de tondeuse aura un couple effectif nettement inférieur. Reportez-vous aux informations du constructeur du moteur qui accompagnent la machine.

## ⚠ ATTENTION

### CALIFORNIE

#### Proposition 65 - Avertissement

L'état de Californie considère les gaz d'échappement des moteurs diesel et certains de leurs composants comme susceptibles de provoquer des cancers, des malformations congénitales et autres troubles de la reproduction.

Les bornes de la batterie et accessoires connexes contiennent du plomb et des composés de plomb. L'état de Californie considère ces substances chimiques comme susceptibles de provoquer des cancers et des troubles de la reproduction. Lavez-vous les mains après avoir manipulé la batterie.

L'utilisation de ce produit peut entraîner une exposition à des substances chimiques considérées pas l'état de Californie comme capables de provoquer des cancers, des anomalies congénitales ou d'autres troubles de la reproduction.

# Introduction

Cette tondeuse autoportée à lame rotative est destinée aux professionnels et aux utilisateurs temporaires. Elle est principalement conçue pour tondre les pelouses régulièrement entretenues des terrains privés et commerciaux. L'utilisation de ce produit à d'autres fins que celle prévue peut être dangereuse pour vous-même et toute personne à proximité.

Lisez attentivement cette notice pour apprendre comment utiliser et entretenir correctement votre produit, et éviter ainsi de l'endommager ou de vous blesser. Vous êtes responsable de l'utilisation sûre et correcte du produit.

Rendez-vous sur [www.Toro.com](http://www.Toro.com) pour tout document de formation à la sécurité et à l'utilisation des produits, pour tout renseignement concernant un produit ou un accessoire, pour obtenir l'adresse des concessionnaires ou pour enregistrer votre produit.

Pour obtenir des prestations de service, des pièces d'origine Toro ou des renseignements complémentaires, munissez-vous des numéros de modèle et de série du produit et contactez un concessionnaire-réparateur agréé ou le service client Toro. La [Figure 1](#) indique l'emplacement des numéros de modèle et de série sur le produit. Inscrivez les numéros dans l'espace réservé à cet effet.

**Important:** Avec votre appareil mobile, vous pouvez scanner le code QR (selon l'équipement) sur l'autocollant du numéro de série pour accéder aux renseignements sur la garantie, les pièces et autres informations produit.

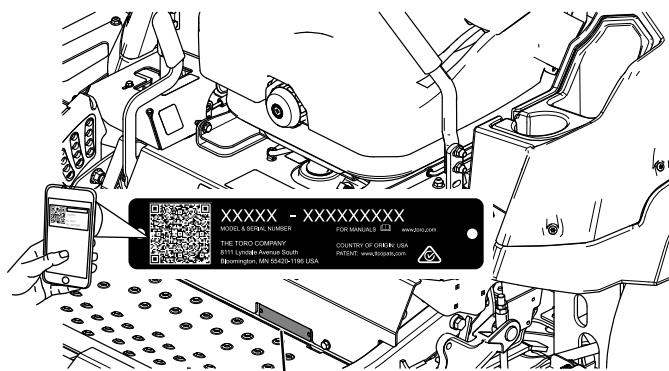


Figure 1

1. Emplacement des numéros de modèle et de série

g235670

N° de modèle \_\_\_\_\_

N° de série \_\_\_\_\_

Ce manuel utilise deux termes pour faire passer des renseignements essentiels. **Important** pour attirer l'attention sur des informations mécanique spécifiques et **Remarque** pour souligner des informations d'ordre général méritant une attention particulière.

Le symbole de sécurité (Figure 2) qui figure à la fois dans ce manuel et sur la machine sert à identifier d'importantes consignes de sécurité que vous devez respecter pour éviter les accidents. Ce symbole s'accompagne des mentions **Danger**, **Attention**, ou **Prudence**.

- **Danger** signale un danger immédiat qui, s'il n'est pas évité, **entraînera obligatoirement** des blessures graves ou mortelles.
- **Attention** signale un danger potentiel qui, s'il n'est pas évité, **risque** d'entraîner des blessures graves ou mortelles.
- **Prudence** signale un danger potentiel qui, s'il n'est pas évité, **peut éventuellement entraîner** des blessures légères ou modérées.



Figure 2

Symbole de sécurité

sa-black

# Table des matières

Sécurité .....	5
Consignes de sécurité générales .....	5
Indicateur de pente .....	6
Autocollants de sécurité et d'instruction .....	7
Vue d'ensemble du produit .....	14
Commandes .....	15
Écran d'affichage Horizon .....	15
Caractéristiques techniques .....	17
Outils et accessoires.....	17
Avant l'utilisation .....	18
Contrôles de sécurité avant l'utilisation .....	18
Ajout de carburant .....	19
Procédures d'entretien quotidien .....	20
Rodage d'une machine neuve .....	20
Utilisation du système de protection antiretourneement (ROPS) .....	20
Utilisation du système de sécurité .....	21
Positionnement du siège .....	22
Déverrouillage du siège .....	23
Changer la suspension du siège .....	23
Pendant l'utilisation .....	23
Consignes de sécurité pendant l'utilisation .....	23
Utilisation du frein de stationnement .....	26
Utilisation de la commande des lames (PDF) .....	26
Démarrage du moteur.....	27
Arrêt du moteur.....	27
Utilisation des leviers de commande de déplacement .....	28
Conduire la machine.....	28
Utilisation de l'éjection latérale.....	29
Réglage de la hauteur de coupe .....	30
Réglage des galets anti-scalp.....	30
Réglage du bouton de débit d'éjection.....	31
Positionnement du déflecteur d'éjection.....	32
Fonctionnement avec le capteur de surchauffe .....	33
Conseils d'utilisation .....	34
Après l'utilisation .....	35
Consignes de sécurité après l'utilisation.....	35
Utilisation des valves de déblocage des roues motrices .....	35
Transport de la machine .....	35
Entretien .....	38
Consignes de sécurité pendant l'entretien .....	38
Programme d'entretien recommandé .....	38
Lubrification .....	40
Graissage de la machine .....	40
Lubrification des cardans de transmission et du joint coulissant cannelé .....	40
Graissage des pivots des roues pivotantes .....	41
Graissage des moyeux des roues pivotantes .....	41

Entretien du moteur .....	42	Mise à niveau du plateau de coupe .....	65
Sécurité du moteur .....	42	Remplacement du déflecteur d'herbe .....	68
Entretien du filtre à air .....	42	Nettoyage .....	69
Contrôle du niveau, vidange de l'huile moteur et remplacement du filtre à huile .....	43	Nettoyage du moteur et du système d'échappement .....	69
Vérification du jeu aux soupapes .....	45	Nettoyage de la machine et du plateau de coupe .....	69
Entretien du système d'alimentation .....	45	Élimination des déchets .....	69
Vidange du filtre à carburant/séparateur d'eau .....	45	Remisage .....	70
Remplacement du séparateur d'eau .....	46	Consignes de sécurité pour le remisage .....	70
Contrôle des conduites et raccords d'alimentation .....	46	Nettoyage et remisage .....	70
Entretien du système électrique .....	47	Dépistage des défauts .....	72
Consignes de sécurité relatives au système électrique .....	47	Schémas .....	75
Entretien de la batterie .....	47		
Entretien des fusibles .....	48		
Entretien du système d'entraînement .....	49		
Contrôle de la ceinture de sécurité .....	49		
Réglage de l'alignement des roues .....	49		
Contrôle de la pression des pneus .....	51		
Contrôle des écrous de roues .....	51		
Réglage du roulement de pivot de roue pivotante .....	51		
Entretien du boîtier d'engrenages .....	52		
Entretien du système de refroidissement .....	53		
Consignes de sécurité relatives au système de refroidissement .....	53		
Contrôle du niveau de liquide de refroidissement .....	53		
Nettoyage du radiateur .....	53		
Vidange du liquide de refroidissement moteur .....	54		
Entretien des freins .....	55		
Réglage du frein de stationnement .....	55		
Entretien des courroies .....	56		
Contrôle des courroies .....	56		
Remplacement de la courroie du plateau de coupe .....	56		
Contrôle de la tension de la courroie d'alternateur .....	57		
Entretien des commandes .....	58		
Réglage de la position des poignées de commande .....	58		
Réglage de la timonerie de commande de déplacement .....	58		
Réglage de l'amortisseur de commande de déplacement .....	59		
Entretien du système hydraulique .....	60		
Consignes de sécurité relatives au système hydraulique .....	60		
Entretien du système hydraulique .....	60		
Entretien du plateau de coupe .....	62		
Consignes de sécurité relative aux lames .....	62		
Entretien des lames .....	62		

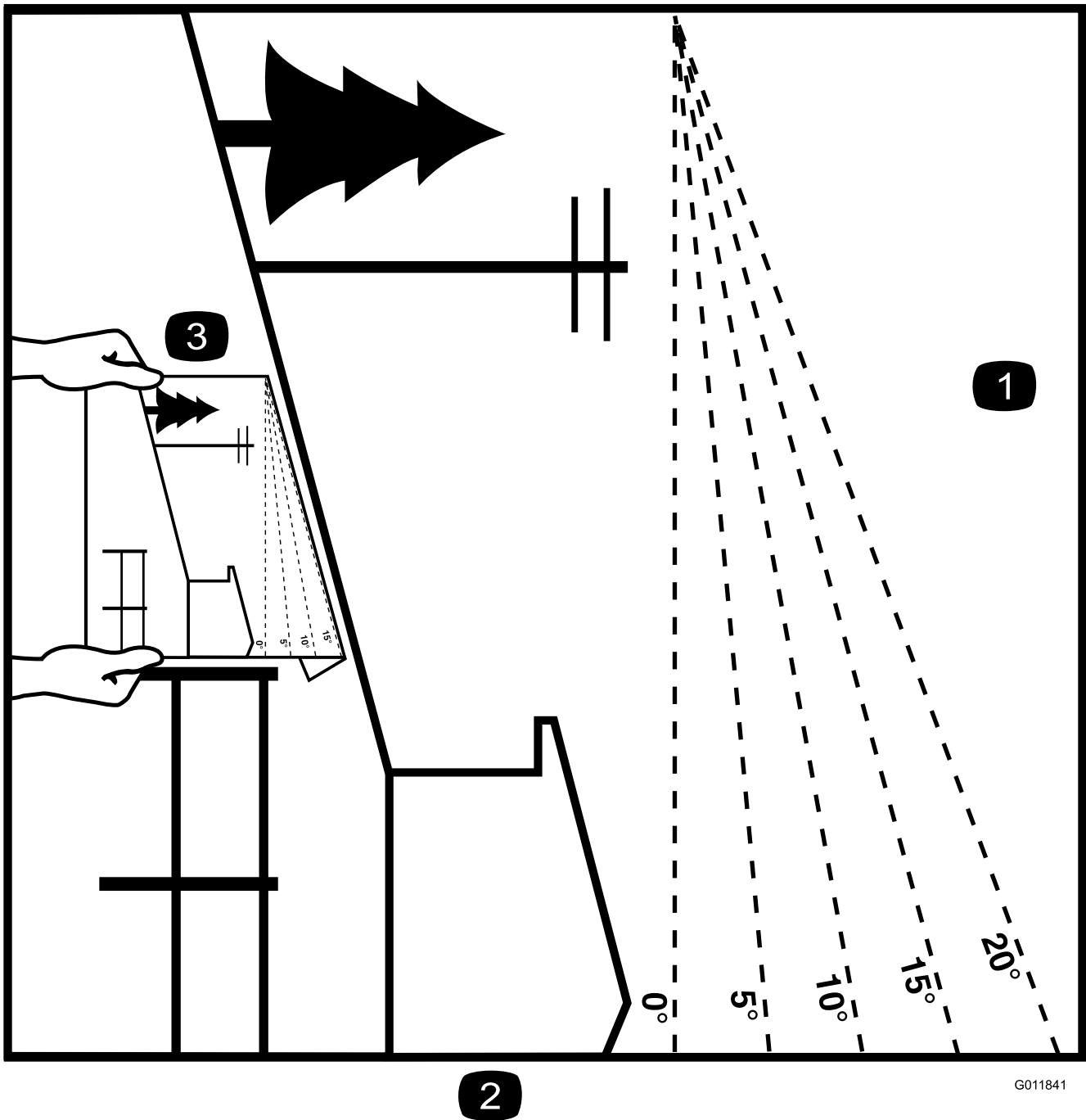
# Sécurité

## Consignes de sécurité générales

Ce produit peut sectionner les mains ou les pieds et projeter des objets. Respectez toujours toutes les consignes de sécurité pour éviter des blessures graves ou mortelles.

- Vous devez lire et comprendre le contenu de ce *Manuel de l'utilisateur* avant de démarrer le moteur.
- Tenez tout le monde, notamment les enfants, à bonne distance.
- Ne confiez pas l'utilisation ou l'entretien de la machine à des enfants ou à des personnes non qualifiées. Seules les personnes responsables, formées à l'utilisation et l'entretien de la machine, ayant lu et compris les instructions et physiquement aptes sont autorisées à utiliser ou entretenir la machine.
- Gardez toujours l'arceau de sécurité complètement relevé et bloqué en position, et attachez la ceinture de sécurité.
- N'utilisez pas la machine près de fortes dénivellations, fossés, berges, étendues d'eau ou tout autre danger, ni sur des pentes de plus de 15°.
- N'approchez pas les mains ou les pieds des composants mobiles de la machine.
- N'utilisez pas la machine s'il manque des capots, des contacteurs de sécurité ou d'autres dispositifs de protection, ou s'ils sont défectueux.
- Avant de quitter la position d'utilisation, coupez le moteur, enlevez la clé et attendez l'arrêt complet de toutes les pièces mobiles. Laissez refroidir la machine avant d'en faire l'entretien, de la régler, de faire le plein de carburant, de la nettoyer ou de la remiser.

# Indicateur de pente



G011841

g011841

Figure 3

Vous pouvez faire une copie de cette page pour votre usage personnel.

1. Vous pouvez utiliser la machine sur une pente maximale de **15 degrés**. Utilisez le graphique de mesure de la pente pour déterminer le degré d'une pente avant d'utiliser la machine. **N'utilisez pas la machine sur des pentes de plus de 15 degrés.** Pliez le long de la ligne correspondant à la pente recommandée.
2. Alignez ce bord avec une surface verticale (arbre, bâtiment, piquet de clôture, poteau, etc.).
3. Exemple de comparaison d'une pente avec le bord replié

# Autocollants de sécurité et d'instruction



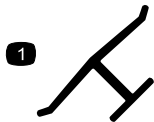
Des autocollants de sécurité et des instructions bien visibles par l'utilisateur sont placés près de tous les endroits potentiellement dangereux. Remplacez tout autocollant endommagé ou manquant.



## Symboles utilisés sur la batterie

Certains ou tous les symboles suivants figurent sur la batterie.

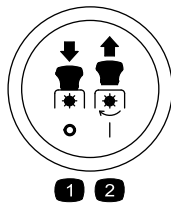
- |  |   |
|--|---|
| 1. Risque d'explosion  | 6. Tenez tout le monde à bonne distance de la batterie.   |
| 2. Restez à distance des flammes nues ou des étincelles, et ne fumez pas | 7. Portez une protection oculaire ; les gaz explosifs peuvent causer la cécité et d'autres blessures. |
| 3. Liquide caustique/risque de brûlure chimique                          | 8. L'acide de la batterie peut causer la cécité ou des brûlures graves.                               |
| 4. Portez une protection oculaire.                                       | 9. Rincez immédiatement les yeux avec de l'eau et consultez un médecin rapidement.                    |
| 5. Lisez le <i>Manuel de l'utilisateur</i> .                             | 10. Contient du plomb – ne mettez pas au rebut  |



decaloemarkt

## Marque du fabricant

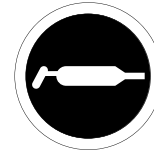
1. Identifie la lame comme pièce d'origine.



decalptosymbols

## Symboles de la commande de PDF

1. PDF désengagée
2. PDF engagée

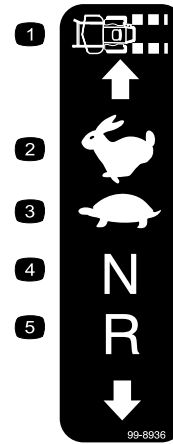


1

58-6520

decal58-6520

1. Graisser



99-8936

decal99-8936

- |                          |                   |
|--------------------------|-------------------|
| 1. Vitesse de la machine | 4. Point mort     |
| 2. Haute vitesse         | 5. Marche arrière |
| 3. Basse vitesse         |                   |



106-5517

decal106-5517

106-5517

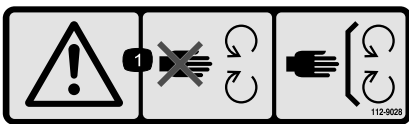
1. Attention – ne touchez pas la surface chaude.



107-3069

decal107-3069

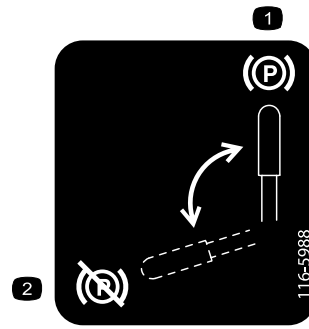
1. Attention – la protection antiretournement est inexistante lorsque l'arceau de sécurité est abaissé.
2. Pour éviter de vous blesser, parfois mortellement, en vous retournant, gardez l'arceau de sécurité complètement relevé et bloqué en position, et attachez votre ceinture de sécurité. N'abaissez l'arceau de sécurité qu'en cas d'absolue nécessité et n'attachez pas la ceinture de sécurité dans ce cas.
3. Lisez le *manuel de l'utilisateur* ; conduisez lentement et prudemment.



112-9028

decal112-9028

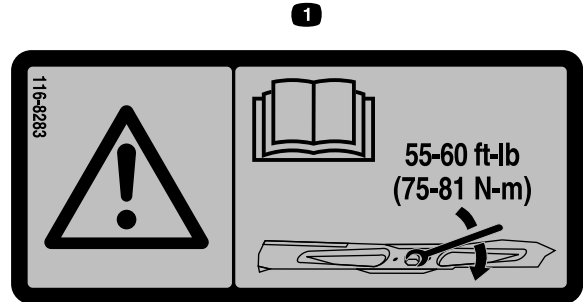
1. Attention – ne vous approchez pas des pièces mobiles ; laissez toutes les protections et tous les capots en place.



116-5988

decal116-5988

1. Frein de stationnement serré
2. Frein de stationnement desserré



116-8283

decal116-8283

1. Attention – lisez le *Manuel de l'utilisateur* pour serrer correctement les boulons et les écrous des lames à un couple de 75 à 81 N·m.

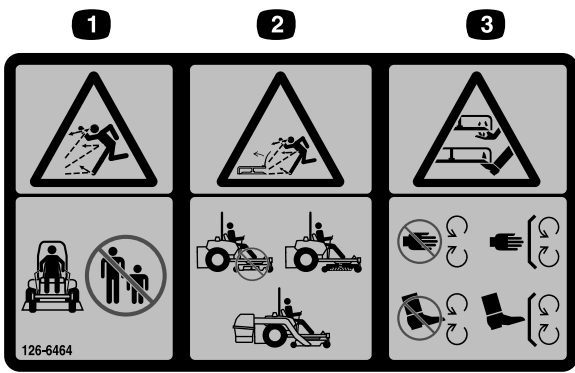


117-3276

decal117-3276

1. Liquide de refroidissement du moteur sous pression
2. Risque d'explosion – lisez le *Manuel de l'utilisateur*.
3. Attention – ne touchez pas la surface chaude.
4. Attention – lisez le *Manuel de l'utilisateur*.

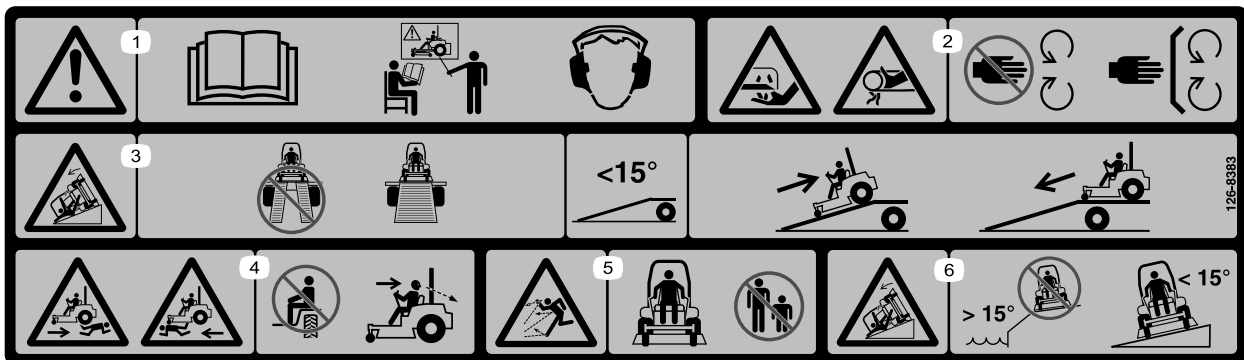




126-6464

decal126-6464

1. Risque de projection d'objets – n'autorisez personne à s'approcher.
2. Risque de projections d'objets par la tondeuse – n'utilisez pas la machine sans le déflecteur, l'obturateur d'éjection ou le système de ramassage.
3. Risque de coupure/mutilation des mains et des pieds par la lame de la tondeuse – ne vous approchez pas des pièces mobiles ; gardez toutes les protections et tous les capots en place.

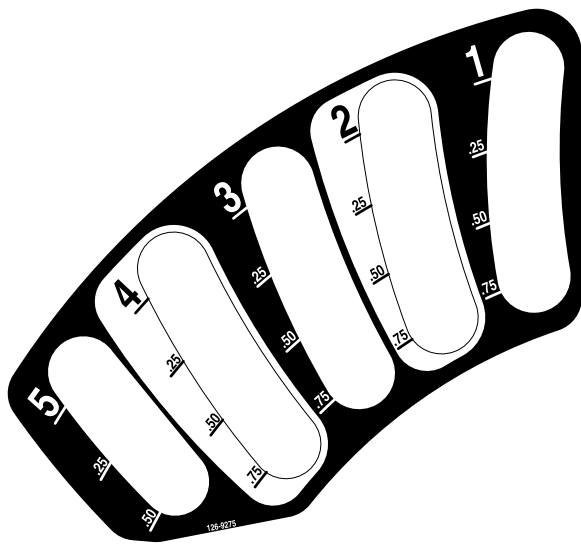


126-8383

decal126-8383

**Remarque:** Cette machine est conforme au test de stabilité standard de l'industrie pour les essais de stabilité statique latérale et longitudinale par rapport à la pente maximale recommandée, indiquée sur l'autocollant. Lisez les instructions relatives à l'utilisation de la machine sur les pentes qui figurent dans le *Manuel de l'utilisateur* pour déterminer si les conditions d'utilisation et le site actuels se prêtent à l'utilisation de la machine. Les variations de terrain peuvent modifier le fonctionnement de la machine sur les pentes.

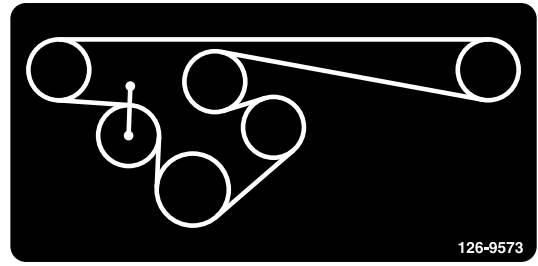
1. Attention – lisez le *manuel de l'utilisateur* ; n'utilisez pas cette machine à moins d'avoir les compétences nécessaires ; portez des protecteurs d'oreilles.
2. Risque de coupure/mutilation des mains par la lame de la tondeuse et risque de coincement des mains dans la courroie – ne vous approchez pas des pièces mobiles et gardez toutes les protections en place.
3. Risque sur la rampe – n'utilisez pas de rampes doubles lorsque vous chargez la machine sur une remorque ; utilisez 1 rampe suffisamment large pour la machine ; utilisez une rampe avec une pente de moins de 15 degrés ; montez la rampe en marche arrière pour charger la machine et descendez-la en marche avant.
4. Risque d'écrasement – ne transportez pas de passagers ; regardez derrière vous quand vous tondez en marche arrière.
5. Risque de projection d'objets – n'autorisez personne à s'approcher.
6. Risque de renversement – n'utilisez pas la machine près de fortes dénivellations ou de pentes de plus de 15° ; travaillez transversalement et uniquement sur des pentes de moins de 15°.



**126-9275**

decal126-9275

Plateaux à éjection latérale de 152 cm seulement



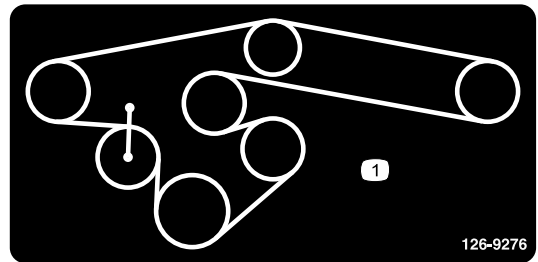
126-9573

decal126-9573

**126-9573**

Plateau à éjection latérale de 152 cm

Plateaux à éjection latérale de 183 cm seulement

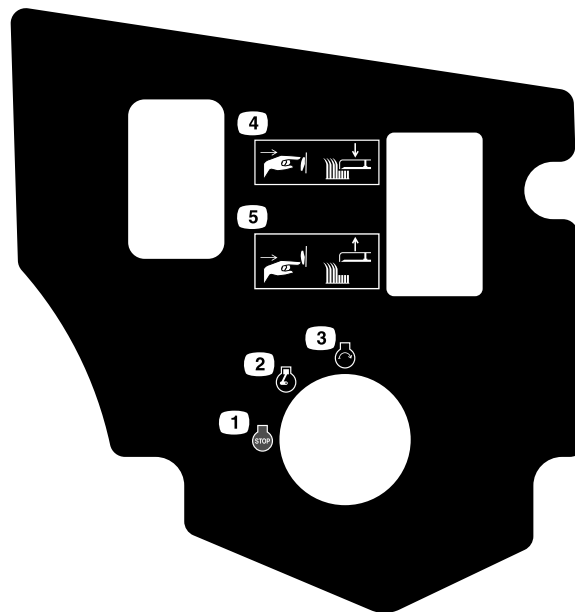


126-9276

decal126-9276

**126-9276**

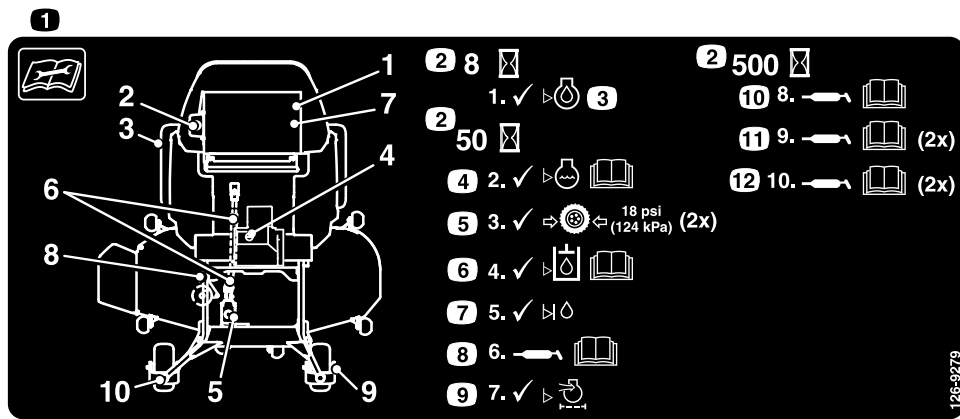
1. Acheminement de la courroie



**126-9278**

decal126-9278

- 1. Moteur – Arrêt
- 2. Moteur – Marche
- 3. Moteur – Démarrage
- 4. Appuyez sur le bas du bouton pour abaisser le plateau.
- 5. Appuyez sur le haut du bouton pour lever le plateau.



126-9279

decal126-9279

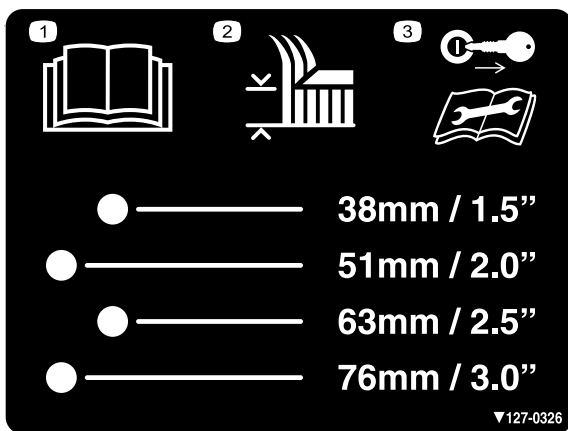
1. Lisez les instructions avant de procéder à l'entretien ou à des révisions de la machine.
2. Périodicité
3. Contrôle du niveau d'huile moteur.
4. Vérifiez le niveau de liquide de refroidissement ; reportez-vous au *Manuel de l'utilisateur* pour plus de précisions.
5. Vérifiez la pression des pneus (2 emplacements).
6. Vérifiez le niveau d'huile hydraulique ; reportez-vous au *Manuel de l'utilisateur* pour plus de précisions.
7. Vérifiez le niveau de liquide de l'arbre intermédiaire.
8. Lubrifiez la PDF d'entraînement du plateau ; voir le *Manuel de l'utilisateur* pour plus de précisions.
9. Vérifiez le filtre à air.
10. Graissez le pivot de la poulie de tension ; voir le *Manuel de l'utilisateur* pour plus de précisions.
11. Graissez les roulements des roues pivotantes avant (2 emplacements) ; voir le *Manuel de l'utilisateur* pour plus de précisions.
12. Graissez les pivots des roues pivotantes avant (2 emplacements) ; voir le *Manuel de l'utilisateur* pour plus de précisions.



decal126-9351

126-9351

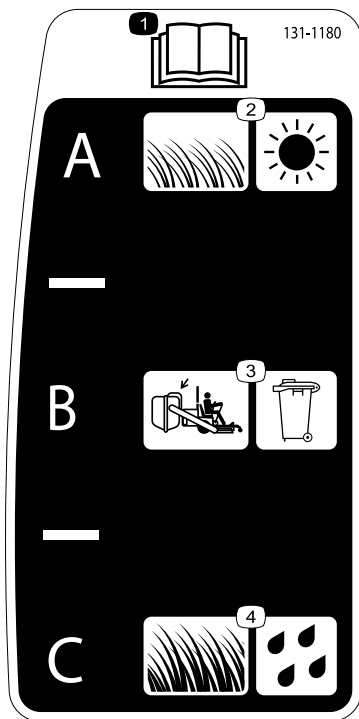
1. Châssis (15 A)
2. Accessoire (15 A)
3. Principal (25 A)
4. Prise d'alimentation (15 A)



decal127-0326

127-0326

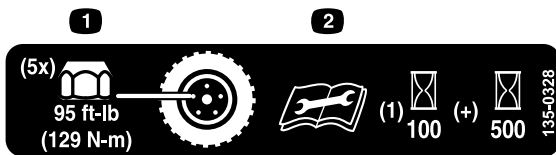
1. Lisez le *Manuel de l'utilisateur*.
2. Hauteur de coupe
3. Enlevez la clé et lisez le *Manuel de l'utilisateur* avant de procéder à des entretiens.



131-1180

decal131-1180

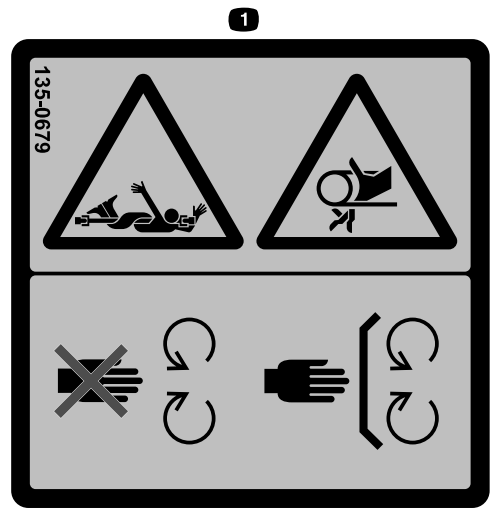
1. Lisez le *Manuel de l'utilisateur*. (A) Herbe courte et peu épaisse ; conditions sèches ; dispersion maximale ; (B) Mode ramassage ; (C) Herbe haute et drue ; conditions humides ; vitesse de déplacement maximale



135-0328

decal135-0328

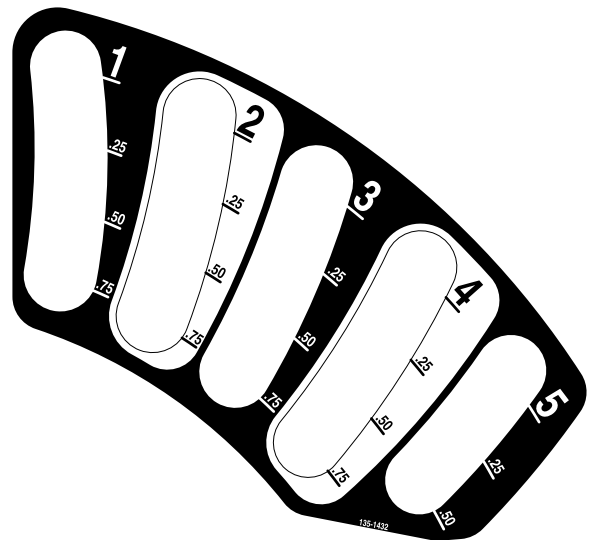
1. Serrez les écrous de roues à 129 N·m.
2. Vous devez lire et comprendre le *Manuel de l'utilisateur* avant d'effectuer tout entretien ; vérifiez le couple de serrage après les 100 premières heures d'utilisation, puis toutes les 500 heures.



135-0679

decal135-0679

1. Risque de blessure par la transmission en rotation/de coincement par la courroie – ne vous approchez pas des pièces mobiles et laissez toutes les protections et tous les capots en place.



135-1432

decal135-1432



135-2837

decal135-2837

1. Pour plus de renseignements, lisez le *Manuel de l'utilisateur* ; utilisez le liquide Toro rouge pour transmission à embrayage humide ; n'utilisez pas de liquide hydraulique vert.

**⚠ WARNING:** Cancer and Reproductive Harm - [www.P65Warnings.ca.gov](http://www.P65Warnings.ca.gov).  
For more information, please visit [www.ticoCAProp65.com](http://www.ticoCAProp65.com)

**CALIFORNIA SPARK ARRESTER WARNING**

Operation of this equipment may create sparks that can start fires around dry vegetation. A spark arrester may be required. The operator should contact local fire agencies for laws or regulations relating to fire prevention requirements.

133-8062

decal133-8062

**133-8062**

---

# Vue d'ensemble du produit

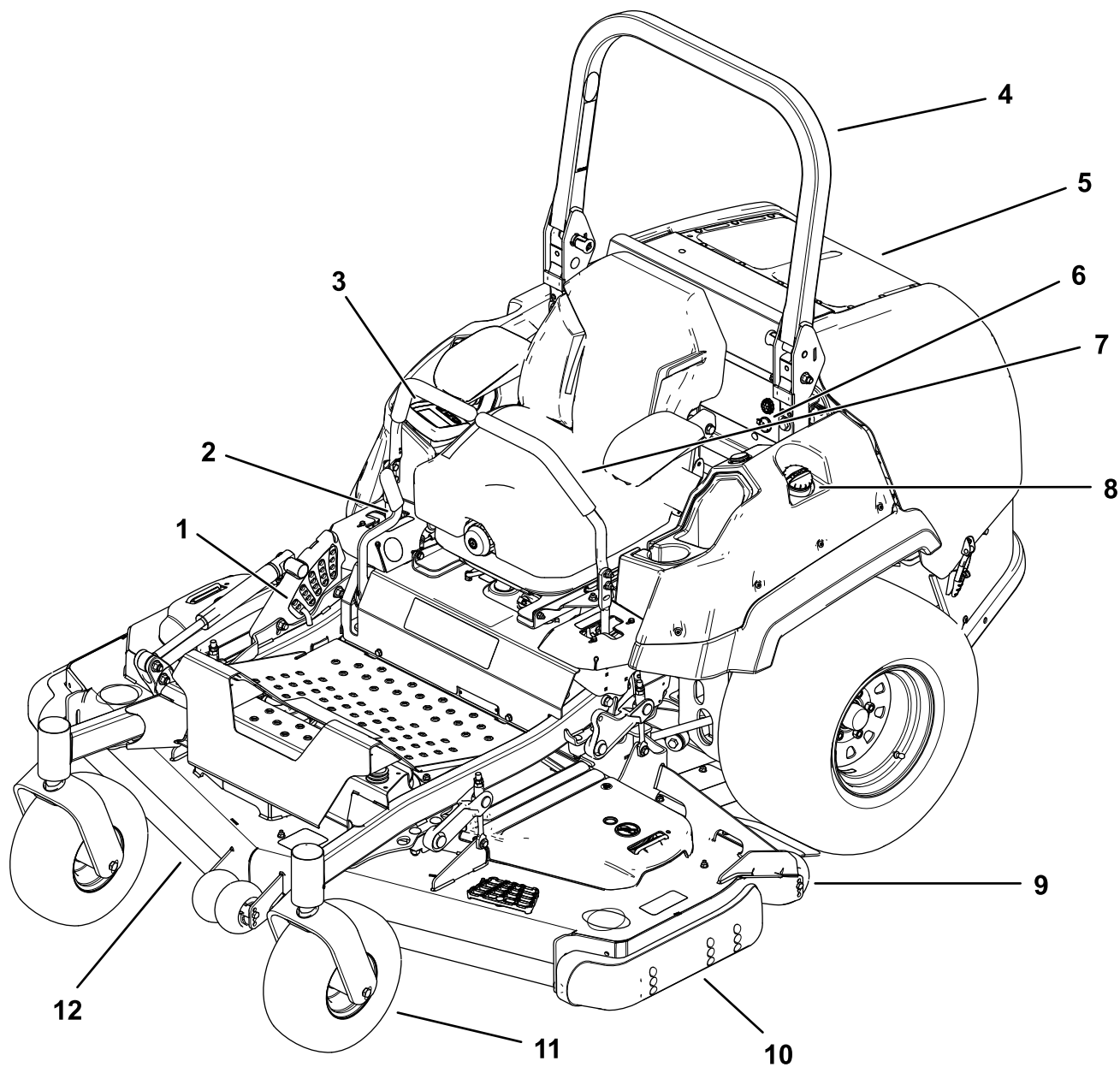


Figure 4

g227303

- |                                      |                                      |
|--------------------------------------|--------------------------------------|
| 1. Goupille de hauteur de coupe      | 7. Levier de commande de déplacement |
| 2. Levier de frein de stationnement  | 8. Bouchon du réservoir de carburant |
| 3. Écran/commandes                   | 9. Galet anti-scalp                  |
| 4. Arceau de sécurité                | 10. Patin                            |
| 5. Protection du moteur              | 11. Roue pivotante                   |
| 6. Alarme sonore et prise de courant | 12. Plateau de coupe                 |

# Commandes

Avant de mettre le moteur en marche et d'utiliser la machine, familiarisez-vous avec toutes les commandes.

## Panneau de commande

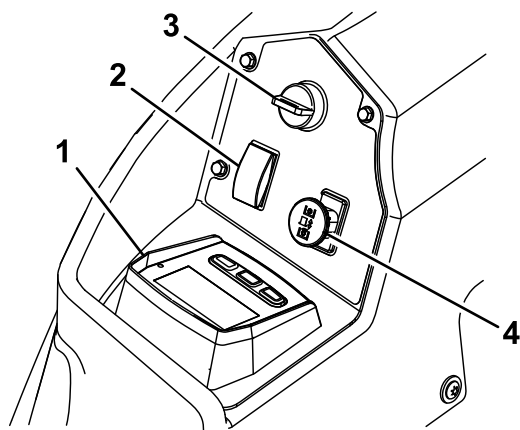


Figure 5

g225792

- |   |  |
|---|--|
| 1. Écran d'affichage Horizon              | 3. Commutateur d'allumage              |
| 2. Commande de levage du plateau de coupe | 4. Commande des lames (prise de force) |

## Écran d'affichage Horizon

Reportez-vous au *Guide du logiciel* pour plus d'explications sur l'interface utilisateur, qui vous permet d'accéder aux informations, de réinitialiser les compteurs, de modifier les réglages du système et de dépanner l'équipement.

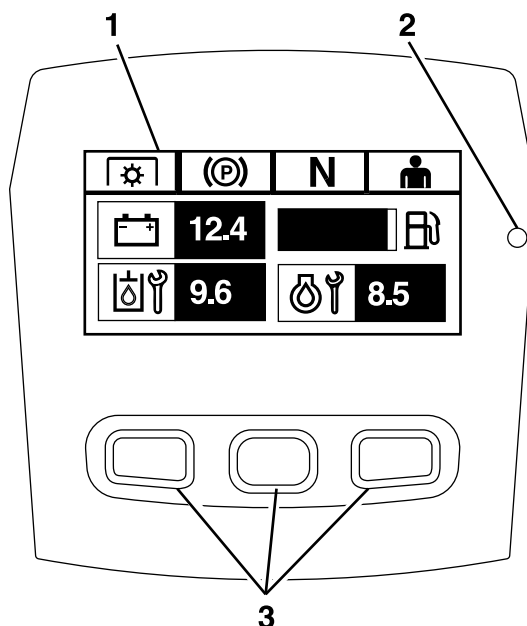


Figure 6

Écran d'affichage Horizon

g228164

- |                 |            |
|-----------------|------------|
| 1. Écran        | 3. Boutons |
| 2. Diode d'état |            |

## Écran d'information

L'écran d'information affiche les informations liées au fonctionnement de la machine ; voir le *Guide du logiciel* pour plus d'informations.

## Boutons

Les boutons multifonction sont situés au bas du panneau de commande. Les icônes affichées sur l'écran d'information au-dessus des boutons indiquent la fonction actuelle. Les boutons vous permettent de sélectionner le régime moteur et de parcourir les divers menus du système.

Reportez-vous au *Guide du logiciel* pour plus d'informations.

## Diode d'état

La diode d'état multicolore indique l'état du système ; elle est située sur le côté droit du panneau. Durant le démarrage, la diode passe du rouge à l'orange puis au vert pour confirmer la fonctionnalité.

- **Vert continu** – indique un mode de fonctionnement normal
- **Rouge clignotant** – indique une anomalie active
- **Vert et orange clignotant** – indique qu'une réinitialisation de l'embrayage est requise

Reportez-vous au *Guide du logiciel* pour plus d'informations.

## Alarme

Lorsqu'une erreur se produit, un message d'erreur s'affiche, la diode devient rouge et l'alarme retentit comme suit :

- Un signal sonore rapide indique des erreurs critiques.
- Un signal sonore lent signale des erreurs moins graves, par exemple un entretien nécessaire ou des intervalles d'entretien.

**Remarque:** Durant le démarrage, l'alarme retentit brièvement pour confirmer le bon fonctionnement du système.

Reportez-vous au *Guide du logiciel* pour plus d'informations.

## Compteur horaire

Le compteur horaire totalise les heures de fonctionnement du moteur. Il se déclenche quand le moteur tourne. Programmez les entretiens en fonction du nombre d'heures indiqué ([Figure 6](#)).

Les heures sont affichées sur l'écran **Arrêt du moteur** ou dans le menu **Compteur horaire du moteur**.

Reportez-vous au *Guide du logiciel* pour plus d'informations.

## Commutateur d'allumage

Démarré le moteur avec le commutateur d'allumage. Il a trois positions : DÉMARRAGE, CONTACT et ARRÊT.

**Remarque:** Les indicateurs LCD apparaissent quand chaque commande satisfait le mode « démarrage sûr » (par ex. l'indicateur s'allume quand vous êtes sur le siège).

**Remarque:** L'ECU du moteur commande les bougies de préchauffage lors des démarrages à froid. Si la température du liquide de refroidissement est trop basse, le symbole de préchauffage s'affiche sur l'écran et le démarreur ne fonctionne pas quand vous tournez la clé à la position DÉMARRAGE. Les bougies de préchauffage sont activées quand la clé à est à la position CONTACT ou DÉMARRAGE. Quand le préchauffage a été suffisant pour la température du liquide de refroidissement, le symbole de préchauffage disparaît de l'écran et le moteur démarre quand vous tournez la clé à la position DÉMARRAGE.

## Commande d'accélérateur

L'accélérateur commande le régime moteur et 3 régimes sont possibles : haut régime, régime économique et bas régime.

Reportez-vous au *Guide du logiciel* pour plus d'informations.

## Commande des lames (prise de force)

La commande des lames (PDF) engage et désengage les lames du plateau de coupe ([Figure 5](#)).

L'indicateur LCD apparaît sur l'écran d'information quand la commande de PDF est désengagée.

**Remarque:** Les machines équipées de l'écran d'affichage Horizon possèdent un économiseur d'embrayage qui permet à l'accélérateur papillon de réduire automatiquement le régime moteur quand vous désengagez la commande de PDF. Le fait d'engager et de désengager la commande de PDF fait alterner le régime moteur entre les modes TONTE et TRANSPORT.

**Remarque:** Le système permet de démarrer la machine avec la commande de PDF engagée, mais il n'engage pas les lames. Pour engager la PDF, vous devez réinitialiser la commande de PDF en la désengageant puis en la ré-engageant.

## Commande de levage du plateau de coupe

Appuyez sur le bas de la commande pour lever le plateau.

Appuyez sur le haut de la commande pour baisser le plateau.

## Leviers de commande de déplacement

Les leviers de commande de déplacement permettent de conduire la machine en marche avant, en marche arrière et de tourner à droite ou à gauche ([Figure 4](#)).

## Position de verrouillage du point mort

Quand vous descendez de la machine, écarter les leviers de commande vers l'extérieur, du centre à la position de VERROUILLAGE AU POINT MORT ([Figure 22](#)). Placez toujours les leviers de commande à la position de VERROUILLAGE AU POINT MORT avant d'arrêter la machine ou de la laisser sans surveillance.

## Levier de frein de stationnement

Chaque fois que vous arrêtez le moteur, serrez le frein de stationnement pour éviter que la machine ne se déplace accidentellement.



# Caractéristiques techniques

## Largeur hors tout

	Plateau de 152 cm	Plateau de 183 cm
Sans le plateau	141,2 cm	152 cm
Déflecteur relevé	156 cm	186,4 cm
Déflecteur abaissé	184,9 cm	215,6 cm

## Longueur hors tout

	Plateau de 152 cm	Plateau de 183 cm
Arceau de sécurité levé ou abaissé	244,9 cm	253 cm

## Hauteur hors tout

Arceau de sécurité relevé	182,4 cm
Arceau de sécurité abaissé	129,5 cm

## Voie des roues motrices

112 cm
--------

## Voie des roues pivotantes (entraxe des pneus)

Plateau de 152 cm	Plateau de 183 cm
101,3 cm	120,7 cm

## Empattement (du centre de la roue pivotante au centre de la roue motrice)

Plateau de 152 cm	Plateau de 183 cm
146,3 cm	154,7 cm

## Outils et accessoires

Une sélection d'outils et d'accessoires agréés par Toro est disponible pour augmenter et améliorer les capacités de la machine. Pour obtenir la liste de tous les outils et accessoires agréés, contactez votre concessionnaire-réparateur ou votre distributeur Toro agréé, ou rendez-vous sur [www.Toro.com](http://www.Toro.com).

Pour garantir un rendement optimal et conserver la certification de sécurité de la machine, utilisez uniquement des pièces de rechange et accessoires d'origine Toro. Les pièces de rechange et accessoires provenant d'autres constructeurs peuvent être dangereux, et leur utilisation risque d'annuler la garantie de la machine.

# Utilisation

**Remarque:** Les côtés gauche et droit de la machine sont déterminés d'après la position d'utilisation normale.

## Avant l'utilisation

### Contrôles de sécurité avant l'utilisation

#### Consignes de sécurité générales

- Ne confiez pas l'utilisation ou l'entretien de la machine à des enfants ou à des personnes non qualifiées. La réglementation locale peut imposer un âge minimum pour les utilisateurs. Le propriétaire de la machine doit assurer la formation de tous les utilisateurs et mécaniciens.
- Inspectez la zone de travail et débarrassez-la de tout objet pouvant gêner le fonctionnement de la machine ou être projeté pendant son utilisation.
- Familiarisez-vous avec le maniement correct du matériel, les commandes et les symboles de sécurité.
- Vérifiez toujours que les commandes de présence de l'utilisateur, les contacteurs de sécurité et les capots de protection sont en place et fonctionnent correctement. N'utilisez pas la machine s'ils ne fonctionnent pas correctement.
- Avant de quitter la position d'utilisation, coupez le moteur, enlevez la clé et attendez l'arrêt complet de toutes les pièces mobiles. Laissez refroidir la machine avant d'en faire l'entretien, de la régler, de faire le plein de carburant, de la nettoyer ou de la remiser.
- Avant de tondre, vérifiez que les unités de coupe sont en bon état de marche.
- Examinez la zone de travail pour déterminer quels accessoires et équipements vous permettront d'exécuter votre tâche correctement et sans risque.
- Portez une tenue adéquate, y compris une protection oculaire, un pantalon, des chaussures solides à semelle antidérapante et des protecteurs d'oreilles. Si vos cheveux sont longs, attachez-les et ne portez pas de vêtements amples ni de bijoux pendants.
- Ne transportez jamais personne sur la machine.
- Tenez tout le monde, y compris les animaux, à l'écart de la machine en marche. Arrêtez la

machine et le(s) accessoire(s) si quelqu'un entre dans la zone de travail.

- N'utilisez pas la machine si tous les capots de protection et les dispositifs de sécurité, comme les déflecteurs et le bac à herbe au complet, ne sont pas en place ou ne fonctionnent pas correctement. Remplacez les pièces usées ou abîmées au besoin.

### Consignes de sécurité concernant le carburant

- Le carburant est extrêmement inflammable et hautement explosif. Un incendie ou une explosion causé(e) par du carburant peut vous brûler, ainsi que les personnes se tenant à proximité, et causer des dommages matériels.
  - Pour éviter que l'électricité statique n'enflamme le carburant, descendez la machine du camion ou de la remorque et faites-le plein quand elle est au sol, à l'écart de tout autre véhicule. Si cela est impossible, placez un récipient de carburant portatif sur le sol, à l'écart de tout véhicule, et remplissez-le ; faites ensuite le plein de la machine avec le récipient portatif plutôt que directement à la pompe.
  - Faites le plein du réservoir de carburant à l'extérieur sur un sol plat et horizontal, dans un endroit bien dégagé et lorsque le moteur est froid. Essayez tout carburant répandu.
  - Ne fumez jamais quand vous manipulez du carburant et tenez-vous à l'écart des flammes nues ou des sources d'étincelles.
  - Ne retirez pas le bouchon du réservoir de carburant et n'ajoutez pas de carburant dans le réservoir lorsque le moteur tourne ou est chaud.
  - Ne tentez pas de démarrer le moteur si du carburant a été répandu. Évitez de créer des sources d'inflammation jusqu'à dissipation complète des vapeurs de carburant.
  - Conservez le carburant dans un récipient homologué et hors de la portée des enfants.
- Le carburant est toxique et même mortel en cas d'ingestion. L'exposition prolongée aux vapeurs de carburant peut causer des blessures et des maladies graves.
  - Évitez de respirer les vapeurs de carburant de façon prolongée.
  - N'approchez pas les mains ni le visage du pistolet ou de l'ouverture du réservoir de carburant.

- N'approchez pas le carburant des yeux et de la peau.
- Ne rangez pas la machine ni les bidons de carburant à proximité d'une flamme nue, d'une source d'étincelles ou d'une veilleuse, telle celle d'un chauffe-eau ou d'autres appareils.
- N'utilisez pas la machine si elle n'est pas équipée du système d'échappement complet et en bon état de marche.
- Maintenez le pistolet en contact avec le bord du réservoir ou du bidon jusqu'à la fin du remplissage. N'utilisez pas de dispositif de verrouillage du pistolet en position ouverte.
- Si du carburant s'est répandu sur vos vêtements, changez-vous immédiatement.
- Ne remplissez pas excessivement le réservoir de carburant. Remettez en place le bouchon du réservoir et serrez-le fermement.
- Pour éviter les risques d'incendie, enlevez les débris d'herbe et autres agglomérés sur l'unité de coupe, le silencieux, les entraînements, le bac à herbe et le moteur. Nettoyez les coulées éventuelles d'huile ou de carburant.

## Ajout de carburant

### Carburant recommandé

Le moteur fonctionne avec du gazole propre et frais ayant un indice de cétane minimum de 40. Pour garantir la fraîcheur du carburant, n'achetez pas plus que la quantité normalement consommée en un mois.

Utilisez du gazole de qualité été (n° 2-D) si la température ambiante est supérieure à -7 °C et du gazole de qualité hiver (n° 1-D ou mélange n° 1-D/2-D) si la température ambiante est inférieure à -7 °C. L'usage de gazole de qualité hiver à basses températures réduit le point d'éclair et le point d'écoulement, ce qui favorise la facilité de démarrage et réduit les risques de séparation chimique du carburant due aux basses températures (aspect visqueux susceptible de colmater les filtres).

L'usage de gazole de qualité été au-dessus de -7 °C contribue à prolonger la vie des composants de la pompe.

**Important:** N'utilisez pas de kérosène ou d'essence à la place du gazole, sous peine d'endommager le moteur.

### Prévu pour le fonctionnement avec du biodiesel

Cette machine peut aussi utiliser un mélange carburant et biodiesel jusqu'à B20 (20 % biodiesel,

80 % pétrodiesel). La partie pétrodiesel doit être à très faible teneur en soufre.

Prenez les précautions suivantes :

- La partie biodiesel du carburant doit être conforme à la norme ASTM D6751 ou EN 14214.
- Le mélange de carburant doit être conforme à la norme ASTM D975 ou EN 590.
- Les surfaces peintes peuvent être endommagées par les mélanges biodiesel.
- Utilisez du B5 (teneur en biodiesel de 5 %) ou un mélange de plus faible teneur par temps froid.
- Examinez régulièrement les joints et flexibles en contact avec le carburant, car ils peuvent se détériorer avec le temps.
- Le filtre à carburant peut se colmater pendant quelque temps après l'adoption de mélanges au biodiesel.
- Contactez votre distributeur pour plus de renseignements sur le biodiesel.

### Remplissage du réservoir de carburant

1. Garez la machine sur une surface plane et horizontale.
2. Serrez le frein de stationnement.
3. Coupez le moteur et retirez la clé.
4. Nettoyez la surface autour du bouchon du réservoir de carburant.
5. Remplissez le réservoir de carburant jusqu'à la base du goulot de remplissage ([Figure 7](#)).

**Remarque:** Ne remplissez pas complètement le réservoir de carburant. L'espace au-dessus doit rester vide pour permettre au carburant de se dilater.

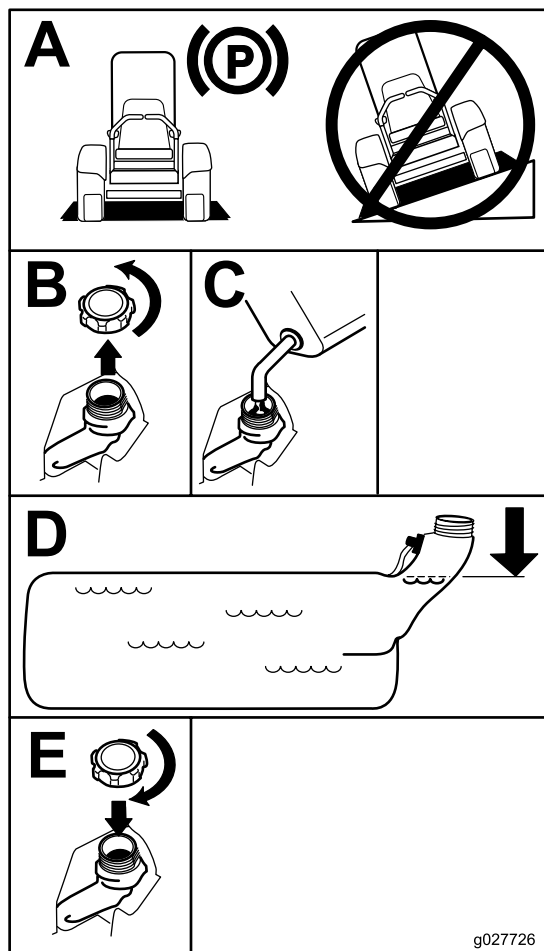


Figure 7

g027726

## Utilisation du système de protection antiretournement (ROPS)

### ⚠ ATTENTION

Pour éviter de vous blesser, parfois mortellement, en cas de retournement de la machine, gardez l'arceau de sécurité complètement relevé et bloqué dans cette position, et attachez la ceinture de sécurité.

Le siège doit être bien fixé sur la machine.

### ⚠ ATTENTION

La protection antiretournement est inexistante lorsque l'arceau de sécurité est abaissé.

- N'abaissez l'arceau de sécurité qu'en cas d'absolue nécessité.
- N'attachez pas la ceinture de sécurité lorsque l'arceau de sécurité est abaissé.
- Conduisez lentement et prudemment.
- Déployez l'arceau de sécurité dès que possible.
- Vérifiez précisément la hauteur libre avant de passer sous un obstacle (par ex. branches, portes, câbles électriques, etc.) et évitez de le toucher.

## Procédures d'entretien quotidien

Avant de démarrer la machine chaque jour, effectuez les procédures décrites à la section [Entretien \(page 38\)](#).

## Rodage d'une machine neuve

Les moteurs neufs demandent un certain temps pour développer toute leur puissance. Les plateaux de coupe et les systèmes d'entraînement neufs présentent plus de friction, ce qui augmente la charge sur le moteur. Prévoyez 40 à 50 heures de rodage pour les machines neuves afin de leur permettre de développer toute leur puissance et d'offrir des performances optimales.

## Abaissement de l'arceau de sécurité

**Important:** N'abaissez l'arceau de sécurité qu'en cas d'absolue nécessité.

1. Pour abaisser l'arceau de sécurité, poussez la partie supérieure de l'arceau vers l'avant.
2. Tirez sur les deux boutons et tournez-les à 90 degrés pour les désengager ([Figure 8](#)).
3. Faites pivoter l'arceau de sécurité à la position abaissée ([Figure 8](#)).

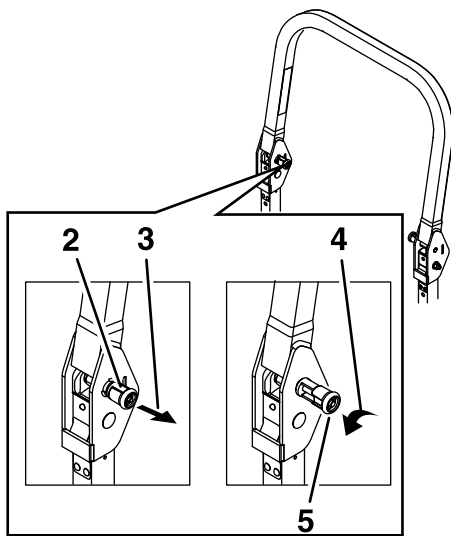


Figure 8

g225804

- |  |   |
|--|---|
| 1. Partie supérieure de l'arceau de sécurité | 4. Tirer sur le bouton et le tourner de 90° pour le bloquer en position déverrouillée |
| 2. Bouton en position verrouillée            | 5. Bouton en position déverrouillée   |
| 3. Tirer sur le bouton pour le déverrouiller |   |

## Déploiement de l'arceau de sécurité

**Important:** Attachez toujours la ceinture de sécurité quand l'arceau de sécurité est déployé.

1. Relevez l'arceau de sécurité à la position d'utilisation et tournez les boutons de sorte à les déplacer partiellement dans les rainures (Figure 9).
2. Redressez l'arceau de sécurité en position relevée tout en poussant sur la partie supérieure de sorte que les goupilles s'engagent en position quand les trous sont en face (Figure 9).
3. Appuyez sur l'arceau de sécurité et vérifiez que les deux goupilles sont engagées (Figure 9).

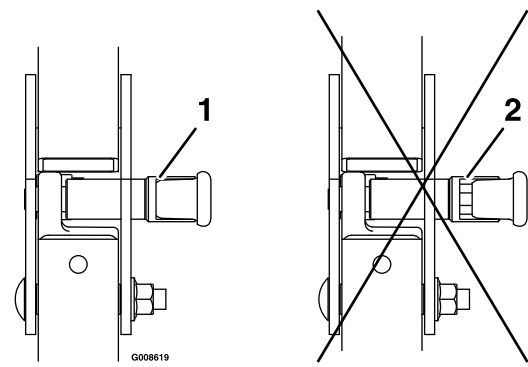


Figure 9

g008619

1. Engagé
2. Partiellement engagé – ne pas utiliser la machine avec le ROPS dans cette position.

## Utilisation du système de sécurité

### ⚠ ATTENTION

Si les contacteurs de sécurité sont déconnectés ou endommagés, la machine peut se mettre en marche inopinément et causer des blessures.

- Ne modifiez pas abusivement les contacteurs de sécurité.
- Vérifiez chaque jour le fonctionnement des contacteurs de sécurité et remplacez ceux qui sont endommagés avant d'utiliser la machine.

### Principe du système de sécurité

Le système de sécurité est conçu pour empêcher le démarrage du moteur, sauf si :

- Le frein de stationnement est serré.
- La commande des lames (PDF) est désengagée.
- Les leviers de commande de déplacement sont en position de VERROUILLAGE AU POINT MORT.

Le système de sécurité est également conçu pour couper le moteur si vous sortez les leviers de commande de déplacement de la position de VERROUILLAGE AU POINT MORT alors que le frein de stationnement est serré, ou si vous quittez le siège alors que la PDF est engagée.

L'écran d'affichage Horizon comporte des indicateurs qui signalent à l'utilisateur quand le composant de verrouillage de sécurité est à la position correcte. Lorsque le composant est à la position correcte, un indicateur s'affiche à l'écran.

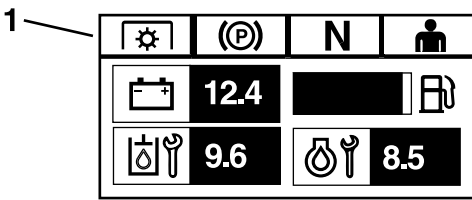


Figure 10

g230650

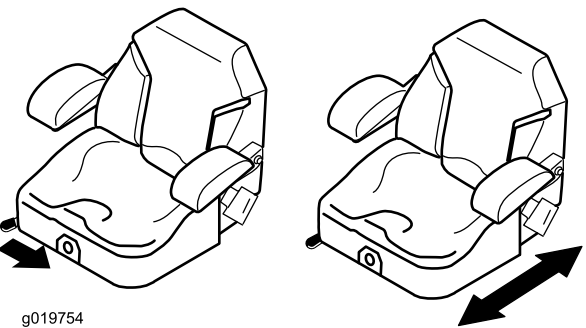
1. Les indicateurs s'affichent quand les composants de verrouillage de sécurité sont à la position correcte

## Contrôle du système de sécurité

**Périodicité des entretiens:** À chaque utilisation ou une fois par jour

Contrôlez le système de sécurité avant chaque utilisation de la machine. Si le système de sécurité ne fonctionne pas comme spécifié ci-dessous, faites-le immédiatement réviser par un concessionnaire-réparateur agréé.

1. Asseyez-vous sur le siège, serrez le frein de stationnement et placez la commande des lames (PDF) en position ENGAGÉE. Essayez de démarrer le moteur ; il ne doit pas démarrer.
2. Asseyez-vous sur le siège, serrez le frein de stationnement et placez la commande des lames (PDF) en position DÉSENGAGÉE. Sortez un des leviers de commande de déplacement de la position de VERROUILLAGE AU POINT MORT. Essayez de démarrer le moteur ; il ne doit pas démarrer. Répétez l'opération pour l'autre levier de commande.
3. Asseyez-vous sur le siège, serrez le frein de stationnement, placez la commande des lames (PDF) en position DÉSENGAGÉE et amenez les leviers de commande de déplacement en position de VERROUILLAGE AU POINT MORT. Mettez alors le moteur en marche. Lorsque le moteur tourne, desserrez le frein de stationnement, engagez la commande des lames (PDF) et soulevez-vous légèrement du siège ; le moteur doit s'arrêter.
4. Asseyez-vous sur le siège, serrez le frein de stationnement, placez la commande des lames (PDF) en position DÉSENGAGÉE et amenez les leviers de commande de déplacement en position de VERROUILLAGE AU POINT MORT. Mettez alors le moteur en marche. Lorsque le moteur est en marche, centrez l'un des leviers de commande déplacement et déplacez la machine (en marche avant ou arrière) ; le moteur doit s'arrêter. Répétez l'opération pour l'autre levier de commande.
5. Asseyez-vous sur le siège, desserrez le frein de stationnement, placez la commande des lames



g019754

g019754

Figure 11

(PDF) en position DÉSENGAGÉE et amenez les leviers de commande de déplacement en position de VERROUILLAGE AU POINT MORT. Essayez de démarrer le moteur ; il ne doit pas démarrer.

## Positionnement du siège

Vous pouvez avancer ou reculer le siège. Amenez le siège à la position la plus confortable pour vous, et offrant le meilleur contrôle de pour la conduite (Figure 11).

## Déverrouillage du siège

Pour déverrouiller le siège, poussez le verrou vers l'avant (Figure 12).

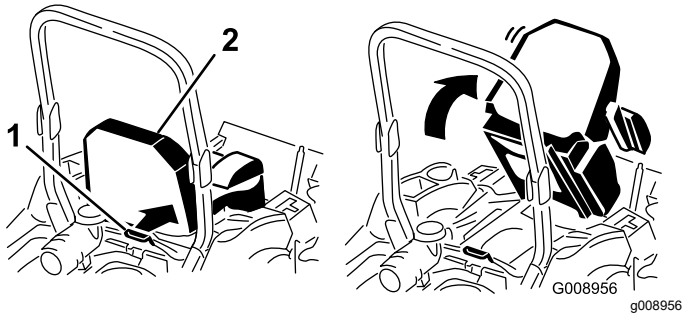


Figure 12

1. Verrou du siège

2. Siège

## Changer la suspension du siège

Le siège peut être réglé pour offrir un confort optimal. Réglez le siège à la position la plus confortable pour vous.

Pour ce faire, tournez le bouton avant dans un sens ou dans l'autre pour obtenir la position la plus confortable (Figure 13).

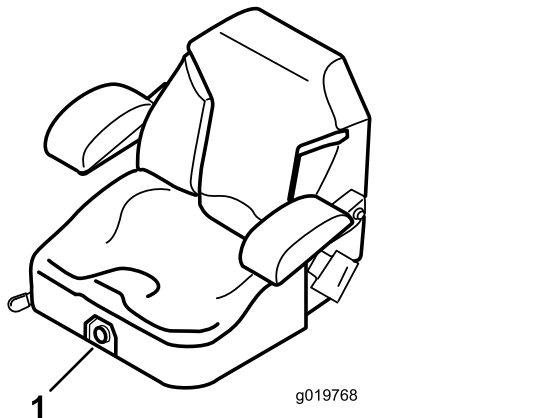


Figure 13

1. Bouton de réglage de la suspension du siège

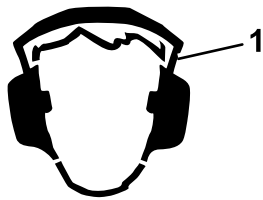
## Pendant l'utilisation

### Consignes de sécurité pendant l'utilisation

#### Consignes de sécurité générales

- Le propriétaire/l'utilisateur est responsable des accidents pouvant entraîner des dommages corporels ou matériels et peut les prévenir.
- Accordez toute votre attention à l'utilisation de la machine. Ne faites rien d'autre qui puisse vous distraire, au risque de causer des dommages corporels ou matériels.
- N'utilisez pas la machine si vous êtes fatigué(e), malade ou sous l'emprise de l'alcool, de médicaments ou de drogues.
- Le contact avec la lame peut entraîner des blessures graves. Avant de quitter la position d'utilisation, coupez le moteur, retirez la clé de contact et attendez l'arrêt complet de toutes les pièces mobiles. Quand vous tournez la clé de contact en position ARRÊT, le moteur ainsi que la lame devraient s'arrêter. Si ce n'est pas le cas, cessez immédiatement d'utiliser la machine et adressez-vous à un concessionnaire-réparateur agréé.
- N'utilisez la machine que si la visibilité est suffisante et les conditions météorologiques favorables. N'utilisez pas la machine s'il y a un risque d'orage.
- N'approchez pas les pieds ni les mains des unités de coupe. Ne vous tenez pas devant l'ouverture d'éjection.
- Ne tondez pas avec le volet d'éjection relevé, déposé ou modifié à moins qu'un système de ramassage ou de mulching soit en place et fonctionne correctement.
- Ne tondez jamais en marche arrière, sauf en cas d'absolue nécessité. Vérifiez toujours que la voie est libre juste derrière la machine et sur sa trajectoire avant de faire marche arrière.
- Faites preuve de la plus grande prudence à l'approche de tournants sans visibilité, de buissons, d'arbres ou d'autres objets susceptibles de masquer la vue.
- Arrêtez les lames quand vous ne tondez pas.
- Si la machine a heurté un obstacle ou commence à vibrer, coupez immédiatement le moteur, retirez la clé (selon l'équipement) et attendez l'arrêt complet de toutes les pièces mobiles avant de vérifier si la machine n'est pas endommagée. Effectuez toutes les réparations nécessaires avant de réutiliser la machine.

- Ralentez et faites preuve de prudence quand vous changez de direction, ainsi que pour traverser des routes et des trottoirs avec la machine. Cédez toujours le passage.
- Avant de quitter la position d'utilisation :
  - Garez la machine sur une surface plane et horizontale.
  - Désengagez la prise de force et abaissez les outils.
  - Serrez le frein de stationnement.
  - Coupez le moteur et enlevez la clé.
  - Attendez l'arrêt complet de toutes les pièces mobiles.
- Ne faites tourner le moteur que dans des lieux bien aérés. Les gaz d'échappement contiennent du monoxyde de carbone, qui est mortel en cas d'inhalation.
- Ne laissez jamais la machine en marche sans surveillance.
- Servez-vous uniquement du point d'attelage pour arrimer l'équipement tracté à la machine.
- N'utilisez pas la machine si tous les capots de protection et les dispositifs de sécurité, comme les déflecteurs et le bac à herbe au complet, ne sont pas en place ou ne fonctionnent pas correctement. Remplacez les pièces usées ou abîmées au besoin.
- Utilisez uniquement les accessoires et équipements agréés par Toro
- Cette machine produit au niveau de l'oreille de l'utilisateur un niveau sonore de plus de 85 dBA qui peut entraîner des déficiences auditives en cas d'exposition prolongée.



**Figure 14**

g229846

1. Portez des protecteurs d'oreilles.

- Pour éviter les risques d'incendie, enlevez les débris d'herbe et autres agglomérés sur l'unité de coupe, les entraînements, le silencieux et le moteur.
- Gardez les pieds à bonne distance des lames quand vous mettez le moteur en marche.
- Sachez dans quel sens s'effectue l'éjection et faites en sorte qu'elle ne soit dirigée vers personne. N'éjectez pas l'herbe coupée contre un mur ou un obstacle, car elle pourrait ricocher dans votre direction.

- Arrêtez les lames, ralentissez et faites preuve de prudence avant de traverser des surfaces autres que du gazon, ou quand vous déplacez la machine entre les surfaces de travail.
- Ne modifiez pas le réglage du régulateur et ne faites pas tourner le moteur à un régime excessif.
- Les enfants sont souvent attirés par la machine et l'activité de tonte. Ne partez jamais du principe que les enfants se trouvent encore à l'endroit où vous les avez vus pour la dernière fois.
- Veillez à ce que les enfants restent hors de la zone de travail, sous la garde d'un adulte responsable autre que l'utilisateur.
- Faites preuve de vigilance et arrêtez la machine si des enfants pénètrent dans la zone de travail.
- Avant de reculer ou de prendre un virage, vérifiez qu'aucun enfant ne se trouve dans les environs.
- Ne transportez pas d'enfants sur la machine, même si les lames ne sont pas en rotation. Les enfants pourraient tomber et se blesser gravement ou vous empêcher d'utiliser la machine de manière sécuritaire. Les enfants qui ont été autorisés à monter sur la machine en marche par le passé peuvent apparaître subitement dans la zone de travail et risquent alors d'être renversés ou écrasés par la machine.

## Sécurité du système de protection antiretournement (ROPS)

- Le système ROPS est un dispositif de sécurité intégré. Ne retirez aucun des composants du système ROPS de la machine.
- Attachez bien la ceinture de sécurité et apprenez à la détacher rapidement en cas d'urgence.
- Gardez l'arceau de sécurité complètement relevé et bloqué en position, et attachez toujours la ceinture de sécurité quand l'arceau est relevé.
- Avant de passer sous un obstacle, vérifiez soigneusement la hauteur libre et ne les touchez pas.
- Remplacez les composants endommagés du système ROPS. Ne les réparez pas et ne les modifiez pas.
- La protection antiretournement est inexistante lorsque l'arceau de sécurité est abaissé.
- Le dépassement des roues au-dessus d'une dénivellation, d'une berge escarpée ou d'une étendue d'eau peut provoquer le retournement de la machine et causer des blessures graves ou mortelles.
- N'attachez pas la ceinture de sécurité lorsque l'arceau de sécurité est abaissé.



- N'abaissez l'arceau de sécurité qu'en cas d'absolue nécessité et relevez-le dès que possible.
- En cas de retournement de la machine, portez-la chez un concessionnaire-réparateur agréé pour faire réviser le système ROPS.
- Utilisez uniquement les accessoires et outils agréés par Toro pour le système ROPS.

## Consignes de sécurité pour l'utilisation sur les pentes

- Les pentes augmentent significativement les risques de perte de contrôle et de retournement de la machine pouvant entraîner des accidents graves, voire mortels. L'utilisateur est responsable de la sécurité d'utilisation de la machine sur les pentes. L'utilisation de la machine sur une pente, quelle qu'elle soit, demande une attention particulière. Avant d'utiliser la machine sur une pente, vous devez :
  - Lire et comprendre les instructions relatives à l'utilisation sur les pentes qui figurent dans le manuel et sur la machine.
  - Utiliser l'indicateur d'angle pour déterminer l'angle approximatif de la pente sur laquelle vous devez travailler.
  - Ne travaillez jamais sur des pentes de plus de 15°.
  - Évaluer chaque jour l'état du terrain pour déterminer si la pente permet d'utiliser la machine sans risque. Faire preuve de bon sens et de discernement lors de cette évaluation. Les conditions changeantes du terrain, telle l'humidité, peuvent rapidement modifier le fonctionnement de la machine sur les pentes.
- Identifiez les dangers potentiels depuis le bas de la pente. N'utilisez pas la machine près de fortes dénivellations, fossés, berges, étendues d'eau ou autres dangers. La machine pourrait se retourner brusquement si une roue passe par-dessus une dénivellation quelconque et se retrouve dans le vide, ou si un bord s'effondre. Maintenez une distance de sécurité (deux fois la largeur de la machine) entre la machine et tout danger potentiel. Utilisez une tondeuse autotractée ou une débroussailleuse manuelle pour tondre dans ce type de terrain.
- Évitez de démarrer, de vous arrêter ou de tourner sur les pentes. Ne changez pas soudainement de vitesse ou de direction ; tournez lentement et graduellement.
- N'utilisez pas la machine si l'adhérence, la direction ou la stabilité peuvent être compromises. Tenez compte du fait qu'une perte de l'adhérence

peut se produire sur l'herbe humide, en travers des pentes ou dans les descentes. La perte d'adhérence des roues motrices peut faire patiner la machine et entraîner la perte du freinage et de la direction. La machine peut glisser même si les roues motrices ne tournent plus.

- Enlevez ou balisez les obstacles tels que fossés, trous, ornières, bosses, rochers ou autres dangers cachés. L'herbe haute peut masquer les accidents du terrain. Les irrégularités du terrain risquent de provoquer le retournement de la machine.
- Redoublez de prudence lorsque vous utilisez la machine équipée d'outils ou d'accessoires, tels des systèmes de ramassage. Ils peuvent modifier la stabilité et entraîner la perte du contrôle de la machine. Suivez les instructions d'utilisation des contrepoids.
- Dans la mesure du possible, gardez le plateau de coupe abaissé au sol quand vous utilisez la machine sur des pentes. La machine peut devenir instable si vous levez le plateau de coupe pendant l'utilisation sur une pente.

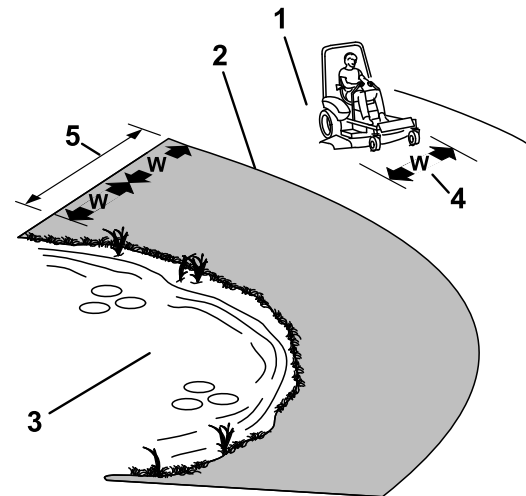


Figure 15

g221745

1. Zone de sécurité – utiliser la machine ici sur les pentes de moins de 15° ou sur les terrains plats.
2. Zone dangereuse – utiliser une tondeuse autotractée et/ou une débroussailleuse à main sur les pentes de plus de 15°, ainsi que près de fortes dénivellations ou des étendues d'eau
3. Eau
4. L = largeur de la machine
5. Maintenez une distance de sécurité (deux fois la largeur de la machine) entre la machine et tout danger potentiel.

## Utilisation du frein de stationnement

Serrez toujours le frein de stationnement lorsque vous arrêtez la machine ou que vous la laissez sans surveillance.

### Serrage du frein de stationnement

Garez la machine sur une surface plane et horizontale.

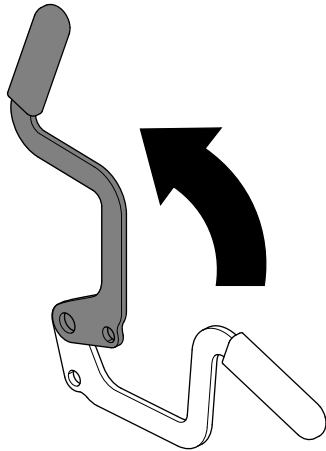


Figure 16

g227611

### Desserrage du frein de stationnement

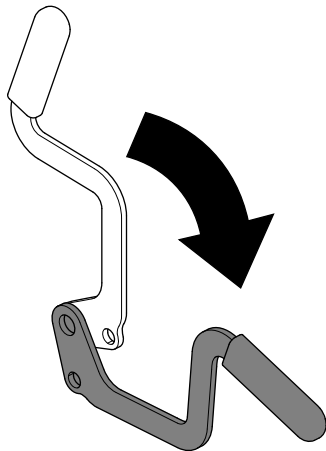


Figure 17

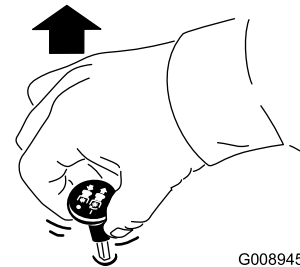
g227610

## Utilisation de la commande des lames (PDF)

La commande des lames (PDF) permet de démarrer et d'arrêter la rotation des lames et des autres accessoires qu'elle entraîne.

### Engagement de la commande des lames (PDF)

**Remarque:** Les courroies d'entraînement subiront une usure excessive si la commande des lames (PDF) est engagée alors que la commande d'accélérateur est à mi-course ou moins.

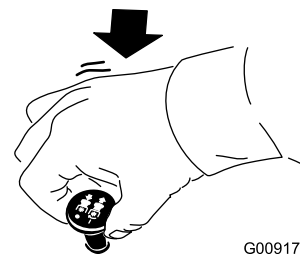


G008945

g008945

Figure 18

### Désengagement de la commande des lames (PDF)



G009174

g009174

Figure 19

# Démarrage du moteur

**Important:** N'actionnez pas le démarreur plus de 5 secondes de suite. Si le moteur ne démarre pas, attendez 15 secondes avant de faire une nouvelle tentative. Le démarreur risque de griller si vous ne respectez pas ces consignes.

**Remarque:** Vous devrez peut-être faire plusieurs tentatives pour démarrer le moteur la première fois après le remplissage du système d'alimentation si ce dernier était complètement vide.

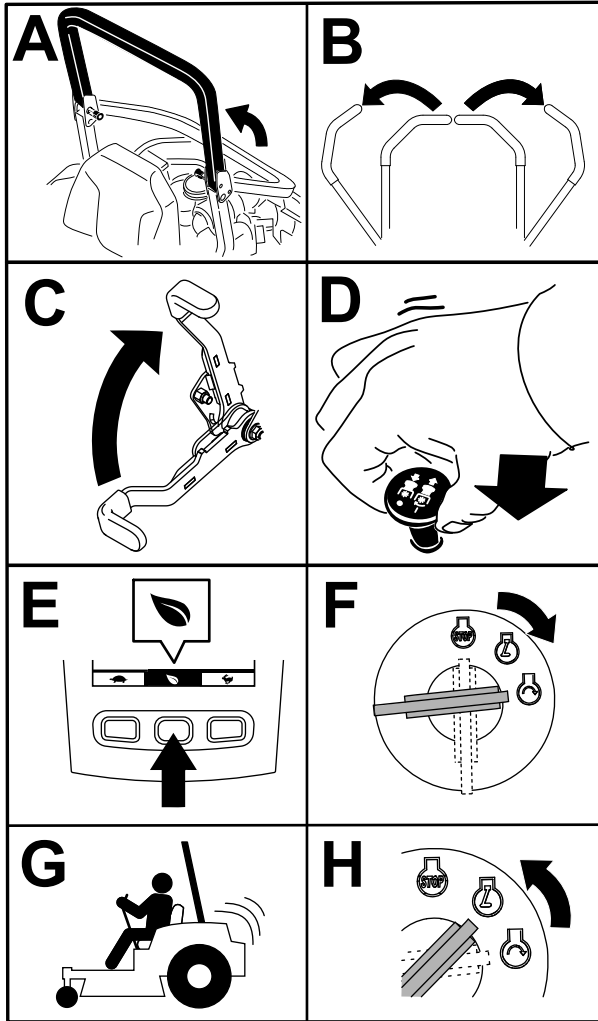


Figure 20

g230704

# Arrêt du moteur

## ⚠ PRUDENCE

Les enfants ou les personnes à proximité risquent de se blesser s'ils déplacent ou essaient d'utiliser la machine, lorsque celle-ci est laissée sans surveillance.

**Enlevez toujours la clé et serrez le frein de stationnement si vous laissez la machine sans surveillance.**

Attendez que le symbole du temps de refroidissement recommandé (D sur [Figure 21](#)) disparaisse de l'écran avant de couper le moteur.

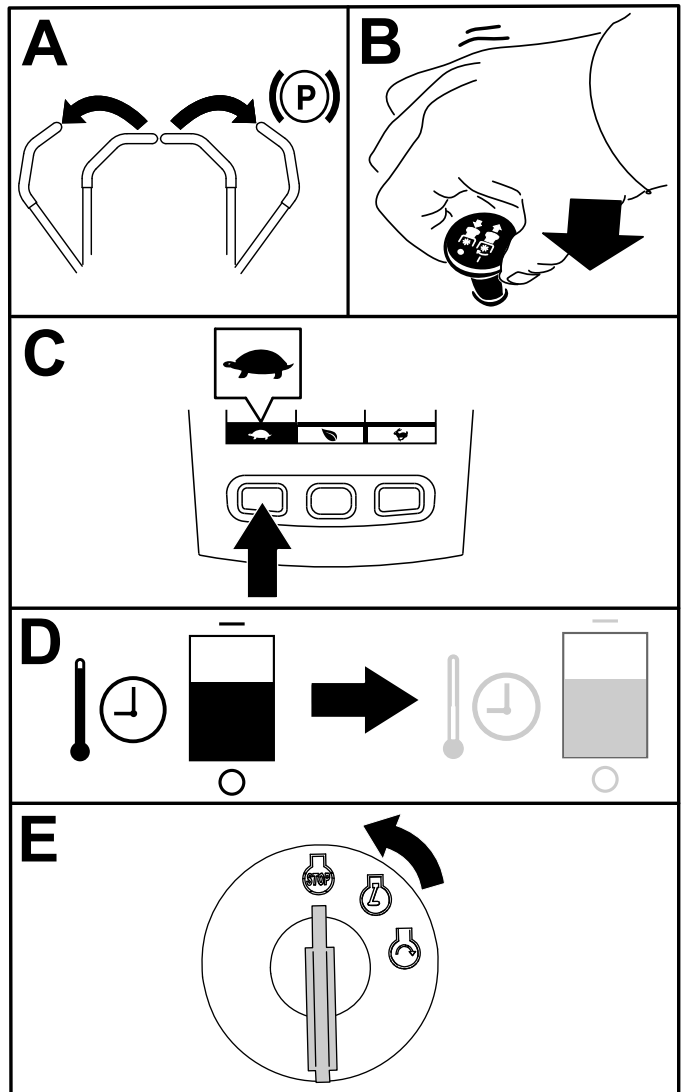


Figure 21

g363162

## Utilisation des leviers de commande de déplacement

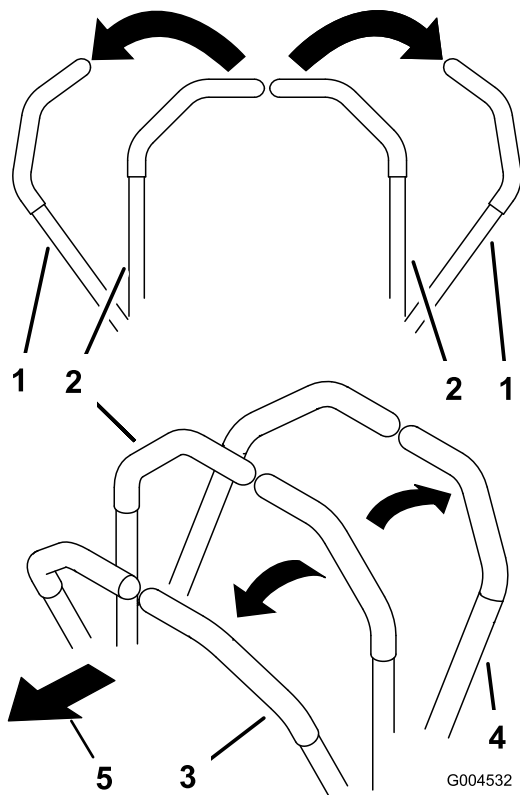


Figure 22

- |   |                        |
|---|------------------------|
| 1. Leviers de commande de déplacement en position de VERROUILLAGE AU POINT MORT | 4. Marche arrière      |
| 2. Position centrale de déverrouillage  | 5. Avant de la machine |
| 3. Marche avant   |                        |

## Conduire la machine

Les roues motrices tournent indépendamment et sont entraînées par des moteurs hydrauliques sur chaque essieu. Vous pouvez faire tourner un côté en marche arrière et l'autre en marche avant, ce qui fait pivoter la machine au lieu de la faire changer de direction. La maniabilité de la machine en est grandement améliorée, mais il vous faudra peut-être un peu de temps pour vous adapter à cette manière de conduire.

La commande d'accélérateur agit sur le régime moteur qui se mesure en tours/minute (tr/min). Placez la commande d'accélérateur en position HAUT RÉGIME pour obtenir des performances optimales. Travaillez toujours à plein régime.

### ⚠ ATTENTION

**La machine peut tourner très rapidement. Vous pouvez perdre le contrôle de la machine et vous blesser gravement ou endommager la machine.**

- **Soyez extrêmement prudent dans les virages.**
- **Ralentissez avant de prendre des virages serrés.**

## Conduite en marche avant

**Remarque:** Le moteur s'arrête si vous actionnez les leviers de commande de déplacement alors que le frein de stationnement est serré.

Pour arrêter la machine, tirez les leviers de commande de vitesse en position POINT MORT.

1. Desserrez le frein de stationnement.
2. Amenez les leviers de commande de déplacement au centre, en position déverrouillée.
3. Pour vous déplacer en marche avant, poussez lentement les leviers de commande de déplacement vers l'avant (Figure 23).

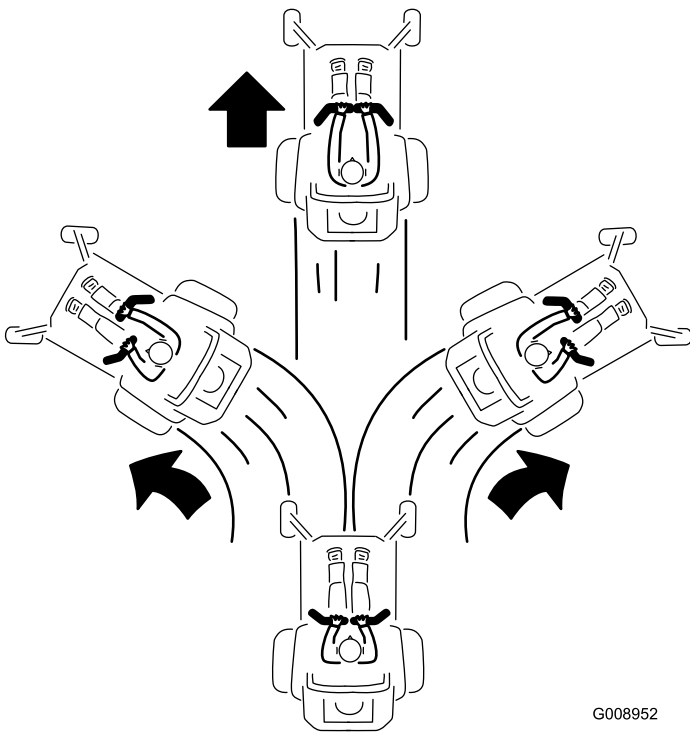
## Utilisation de l'éjection latérale

La tondeuse est équipée d'un déflecteur d'herbe pivotant qui permet de disperser les déchets de tonte sur le côté et à la surface de la pelouse.

### **⚠ DANGER**

Si le déflecteur d'herbe, l'obturateur d'éjection ou le bac à herbe complet ne sont pas en place sur la machine, vous-même ou d'autres personnes peuvent être touchés par une lame ou des débris projetés. Le contact avec les lames en rotation et la projection de débris peuvent occasionner des blessures graves ou mortelles.

- N'enlevez jamais le déflecteur d'herbe du plateau de coupe, sa présence est nécessaire pour diriger l'herbe tondue sur le gazon. Si le déflecteur d'herbe est endommagé, remplacez-le immédiatement.
- Ne mettez jamais les mains ou les pieds sous le plateau de coupe.
- N'essayez jamais de dégager l'ouverture d'éjection ou les lames sans avoir au préalable amené la commande des lames (PDF) en position DÉSENGAGÉE, tourné la clé de contact sur ARRÊT et enlevé la clé.
- Vérifiez que le déflecteur d'herbe est abaissé.

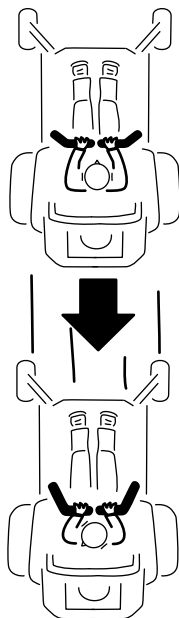


G008952  
g008952

Figure 23

## Conduite en marche arrière

1. Amenez les leviers de commande de déplacement au centre, en position déverrouillée.
2. Pour vous déplacer en marche arrière, tirez lentement les leviers en arrière (Figure 24).



G008953

g008953

Figure 24

## Réglage de la hauteur de coupe

Vous pouvez régler la hauteur de coupe entre 25 et 140 mm, par paliers de 6 mm, suivant le trou dans lequel vous placez l'axe de chape.

1. Lorsque le moteur tourne, appuyez le bas de la commande de levage du plateau de coupe jusqu'à ce que le plateau soit complètement levé, puis relâchez immédiatement la commande.
2. Tournez la goupille de hauteur de coupe jusqu'à ce que la goupille cylindrique située à l'intérieur soit en face des fentes dans les trous du support de hauteur de coupe, et retirez-la (Figure 25).

3. Insérez la goupille de hauteur de coupe dans le trou correspondant à la hauteur de coupe souhaitée (Figure 25).

Les différentes hauteurs de coupe sont indiquées sur l'autocollant situé sur le côté de la plaque de levage du plateau (Figure 25).

4. Utilisez la commande de levage pour sortir le plateau de la position de transport (ou 140 mm) et l'abaisser à la hauteur sélectionnée.

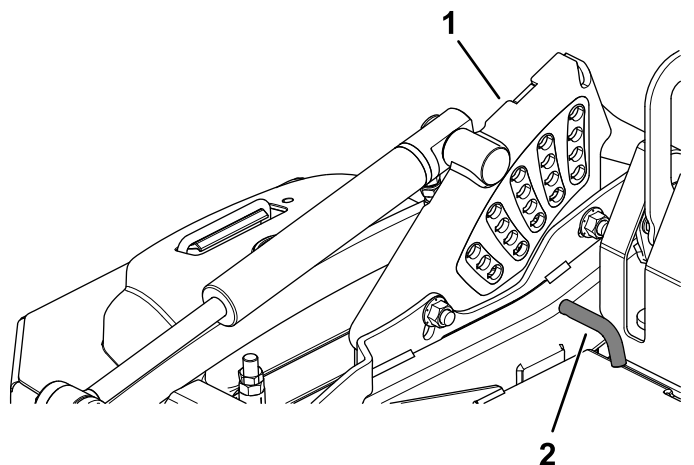


Figure 25

g227689

- |                                |                                 |
|--------------------------------|---------------------------------|
| 1. Support de hauteur de coupe | 2. Goupille de hauteur de coupe |
|--------------------------------|---------------------------------|

## Réglage des galets anti-scalp

Pour un flottement du plateau optimal, descendez les galets d'un trou. Les galets doivent maintenir une garde au sol de 6 mm. Ne réglez pas les galets de sorte qu'ils servent de support au plateau de coupe.

1. Garez la machine sur une surface plane et horizontale.
2. Désengagez la commande des lames (PDF), amenez les leviers de commande de déplacement en position de VERROUILLAGE AU POINT MORT et serrez le frein de stationnement.
3. Avant de quitter la position d'utilisation, coupez le moteur, retirez la clé de contact et attendez l'arrêt complet de toutes les pièces mobiles.
4. Réglez les galets anti-scalp comme montré à la Figure 26, la Figure 27 et la Figure 28.

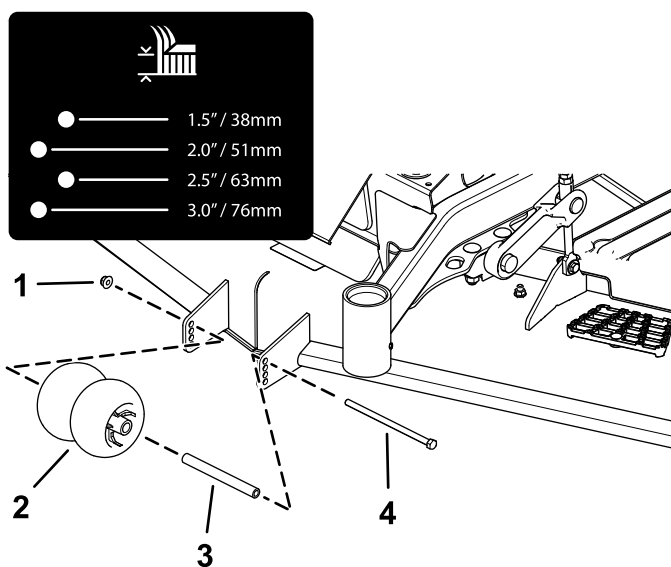


Figure 26

g227785

- |                     |            |
|---------------------|------------|
| 1. Écrou à embase   | 3. Douille |
| 2. Galet anti-scalp | 4. Boulon  |

# Réglage du bouton de débit d'éjection

Cette procédure ne concerne que les modèles équipés du bouton de réglage de débit d'éjection. Certains modèles sont munis d'écrous et de boulons au lieu du bouton de réglage du débit d'éjection, mais le réglage reste le même.

Vous pouvez régler le volume d'éjection de la tondeuse en fonction des conditions de tonte. Positionnez le bouton et le déflecteur de manière à obtenir la meilleure qualité de coupe possible.

1. Garez la machine sur une surface plane et horizontale, désengagez la commande des lames et serrez le frein de stationnement.
2. Avant de quitter la position d'utilisation, coupez le moteur, retirez la clé et attendez l'arrêt complet de toutes les pièces mobiles.
3. Desserrez le bouton.
4. Poussez le bouton à la position voulue.
5. Resserrez le bouton.

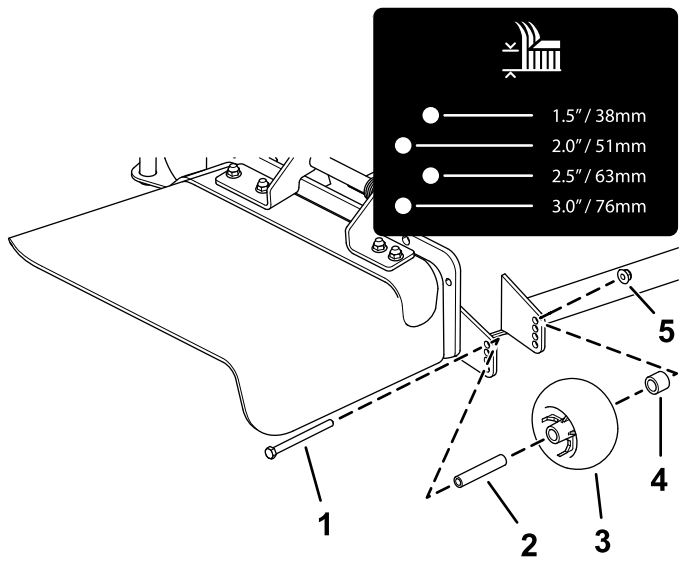


Figure 27

g227782

- |                     |                   |
|---------------------|-------------------|
| 1. Boulon           | 4. Entretoise     |
| 2. Bague            | 5. Écrou à embase |
| 3. Galet anti-scalp |                   |

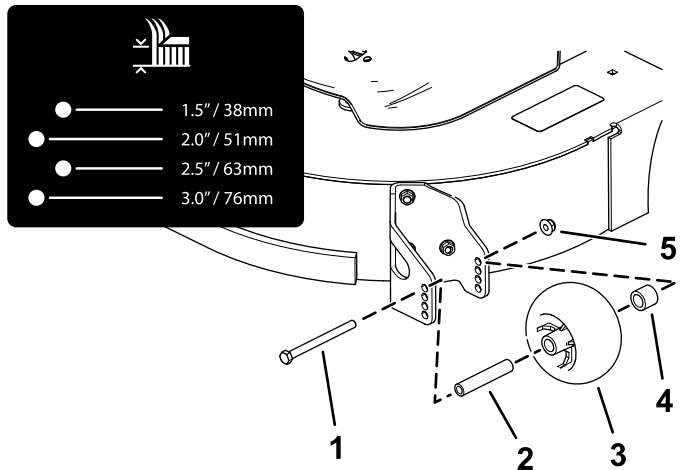


Figure 28

g227784

- |                     |                   |
|---------------------|-------------------|
| 1. Boulon           | 4. Entretoise     |
| 2. Bague            | 5. Écrou à embase |
| 3. Galet anti-scalp |                   |

5. Serrez l'écrou à embase à un couple de 68 à 75 N·m.

# Positionnement du déflecteur d'éjection

Les chiffres suivants ne sont fournis qu'à titre indicatif. Les réglages varient selon le type, l'humidité et la hauteur de l'herbe.

**Remarque:** Si le moteur perd de la puissance et si la tondeuse continue de se déplacer à la même vitesse, ouvrez le déflecteur.

## Position A

Il s'agit de la position la plus en arrière. Il est conseillé d'utiliser cette position dans les cas suivants :

- Quand l'herbe est courte et peu épaisse
- Quand l'herbe est sèche
- Pour couper l'herbe plus finement
- Pour propulser l'herbe coupée plus loin.

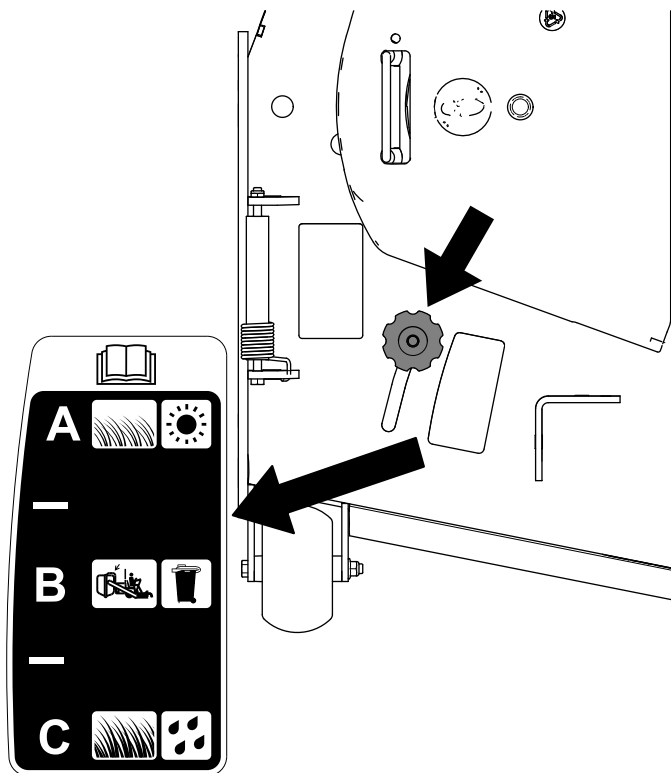


Figure 29

g295810

## Position B

Utilisez cette position avec le bac à herbe. Alignez-le toujours sur l'ouverture du ventilateur.

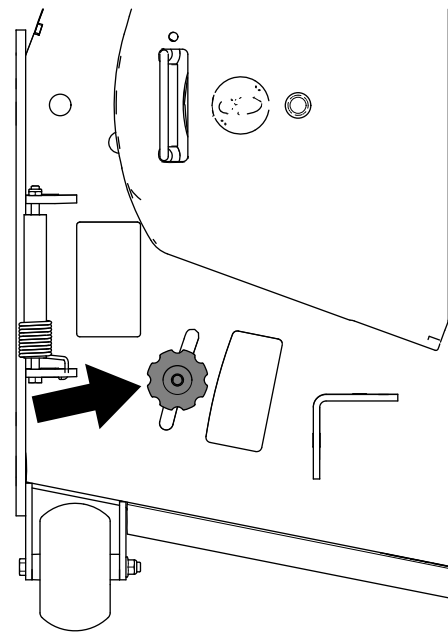


Figure 30

g295811

## Position C

Il s'agit de la position la plus en avant. Il est conseillé d'utiliser cette position dans les cas suivants :

- Quand l'herbe est haute et drue
- Quand l'herbe est humide
- Pour réduire la consommation de carburant
- Pour augmenter la vitesse de déplacement lorsque l'herbe est lourde

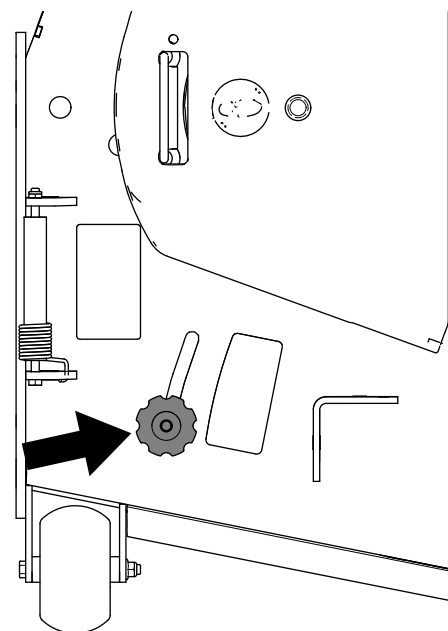


Figure 31

g295812



# Fonctionnement avec le capteur de surchauffe

La PDF se désengage, une alarme retentit et un graphique à barres indique la température du moteur lorsque le moteur surchauffe. La PDF ne se réengage que lorsque le moteur a refroidi suffisamment et que vous avez désengagé et réengagé la PDF manuellement.

**Remarque:** Si le niveau du liquide de refroidissement est en-dessous du trait de repère du vase d'expansion quand le moteur est froid, il se peut que le thermomètre du liquide de refroidissement ne fonctionne pas correctement en cours d'utilisation et/ou que l'alarme sonore ne retentisse pas si le moteur surchauffe.

# Conseils d'utilisation

## Utilisation du réglage du haut régime

Pour obtenir une circulation d'air maximale et de meilleurs résultats, faites tourner le moteur à HAUT RÉGIME. L'air doit pouvoir circuler pour bien couper l'herbe. Pour cette raison, ne sélectionnez pas une hauteur de coupe trop basse car le plateau de coupe serait alors complètement entouré d'herbe haute. Placez-vous toujours de sorte qu'un côté de la tondeuse se trouve à l'extérieur de la zone non-coupée. L'air pourra ainsi circuler librement dans le plateau de coupe.

## Tonte initiale

Tondez l'herbe légèrement plus haut que d'habitude pour éviter de scalper les inégalités du terrain. La hauteur de coupe habituelle est cependant celle qui convient le mieux en général. Si la hauteur de l'herbe dépasse 15 cm, vous devrez peut-être vous y reprendre à deux fois pour obtenir un résultat acceptable.

## Tondre un tiers de la hauteur de l'herbe

L'idéal est de ne raccourcir l'herbe que du tiers de sa hauteur. Une coupe plus courte est déconseillée, à moins que l'herbe ne soit clairsemée, ou en automne lorsque la pousse commence à ralentir.

## Alternance de la direction de la tonte

Alternez le sens des passages pour ne pas coucher l'herbe. L'alternance permet aussi de mieux disperser l'herbe coupée, ce qui améliore la décomposition et la fertilisation.

## Fréquence de tonte

L'herbe pousse à une vitesse différente selon les saisons. Pour conserver une hauteur de coupe uniforme, tondez plus souvent au début du printemps. Réduisez la fréquence de la tonte au milieu de l'été, lorsque l'herbe pousse moins vite. Si vous n'avez pas tondu depuis un certain temps, effectuez un premier passage à une hauteur de coupe élevée, puis repassez 2 jours plus tard en abaissant la hauteur de coupe.

## Utilisation de la vitesse de tonte réduite

Ralentissez pour améliorer la qualité de la coupe dans certaines conditions.

## Éviter de tondre trop ras

Si la surface est irrégulière, élevez la hauteur de coupe pour éviter de scalper l'herbe.

## Arrêt de la machine

Si vous devez immobiliser la machine en cours de tonte, un paquet d'herbe coupée peut tomber sur la pelouse. Pour éviter cela, rendez-vous sur une surface déjà tondue en laissant les lames embrayées ou bien désengagez le plateau de coupe tout en vous déplaçant en marche avant.

## Propreté du dessous du plateau de coupe

Nettoyez le dessous du plateau de coupe après chaque utilisation. Ne laissez pas l'herbe et la terre s'accumuler à l'intérieur, car la qualité de la tonte finira par en souffrir.

## Entretien des lames

Utilisez une lame bien aiguisée durant toute la saison de coupe, pour obtenir une coupe nette sans arracher ni déchiqueter les brins d'herbe. L'herbe arrachée ou déchiquetée brunit sur les bords, sa croissance ralentit et elle devient plus sensible aux maladies. Après chaque utilisation, vérifiez l'état, l'usure et l'affûtage des lames. Limez les entailles éventuelles et aiguissez les lames selon les besoins. Remplacez immédiatement les lames endommagées ou usées par des lames d'origine Toro.

# Après l'utilisation

## Consignes de sécurité après l'utilisation

### Consignes de sécurité générales

- Avant de quitter la position d'utilisation, serrez le frein de stationnement, coupez le moteur, enlevez la clé de contact et attendez l'arrêt de toutes les pièces mobiles. Laissez refroidir la machine avant d'en faire l'entretien, de la régler, de faire le plein de carburant, de la nettoyer ou de la remiser.
- Pour éviter les risques d'incendie, enlevez les débris d'herbe et autres agglomérés sur l'unité de coupe, le silencieux, les entraînements, le bac à herbe et le moteur. Nettoyez les coulées éventuelles d'huile ou de carburant.
- Coupez l'arrivée de carburant et enlevez la clé avant de remiser ou de transporter la machine.

## Utilisation des valves de déblocage des roues motrices

### ⚠ ATTENTION

Les mains peuvent se coincer dans les composants d'entraînement en rotation situés sous le plancher moteur, et subir des blessures graves.

Coupez le moteur, enlevez la clé et attendez l'arrêt de toutes les pièces mobiles avant d'accéder aux valves de déblocage des roues motrices.

### ⚠ ATTENTION

Le moteur et les entraînements hydrauliques peuvent devenir très chauds. Vous pouvez vous brûler gravement si vous touchez le moteur ou les entraînements hydrauliques quand ils sont chauds.

Laissez refroidir complètement le moteur et les entraînements hydrauliques avant d'accéder aux valves de déblocage des roues motrices.

### ⚠ ATTENTION

La machine peut se déplacer inopinément alors que les leviers de dérivation sont verrouillés en avant dans la fente et vous blesser ou blesser toute personne à proximité.

**Verrouillez les leviers de dérivation en position arrière avant de déplacer la machine.**

1. Garez la machine sur une surface plane et horizontale, désengagez la commande des lames et serrez le frein de stationnement.
2. Avant de quitter la position d'utilisation, coupez le moteur, retirez la clé et attendez l'arrêt complet de toutes les pièces mobiles.
3. Utilisez les valves de déblocage des roues motrices pour débrayer la transmission hydrostatique, afin de pouvoir pousser la machine sans faire tourner le moteur.
4. Tournez chaque vanne de dérivation d'un tour dans le sens antihoraire pour débrayer le système et dans le sens horaire pour réinitialiser le système (Figure 32).

**Important: Ne serrez pas excessivement. Ne remorquez pas la machine.**

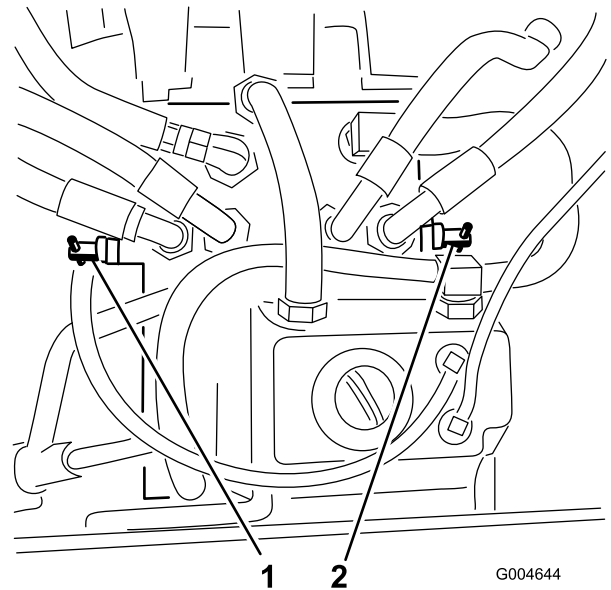


Figure 32

1. Vanne de dérivation droite
2. Vanne de dérivation gauche

## Transport de la machine

Transportez la machine sur une remorque de poids-lourd ou un camion. Utilisez une rampe d'une seule pièce. Le camion ou la remorque doit être équipé(e) des freins, des éclairages et de la

signalisation exigés par la loi. Lisez attentivement toutes les consignes de sécurité. Tenez-en compte pour éviter de vous blesser ou de blesser des personnes à proximité. Reportez-vous aux ordonnances locales concernant les exigences d'arrimage et de remorquage.

### ⚠ ATTENTION

Il est dangereux de conduire sur la voie publique sans clignotants, éclairages, réflecteurs ou panneau « véhicule lent ». Vous risquez de provoquer un accident et de vous blesser.

Ne conduisez pas la machine sur la voie publique.

## Choix d'une remorque

### ⚠ ATTENTION

Le chargement d'une machine sur une remorque ou un camion augmente les risques de renversement et peut provoquer des blessures graves voire mortelles (Figure 33).

- Utilisez uniquement une rampe d'une seule pièce ; n'utilisez pas de rampes individuelles de chaque côté de la machine.
- Ne dépassez pas un angle de 15 degrés entre la rampe et le sol ou entre la rampe et la remorque ou le camion.
- La rampe doit être au moins 4 fois plus longue que la hauteur de la remorque ou du plateau du camion par rapport au sol. Ainsi, l'angle de la rampe ne dépassera pas 15 degrés par rapport au sol plat.

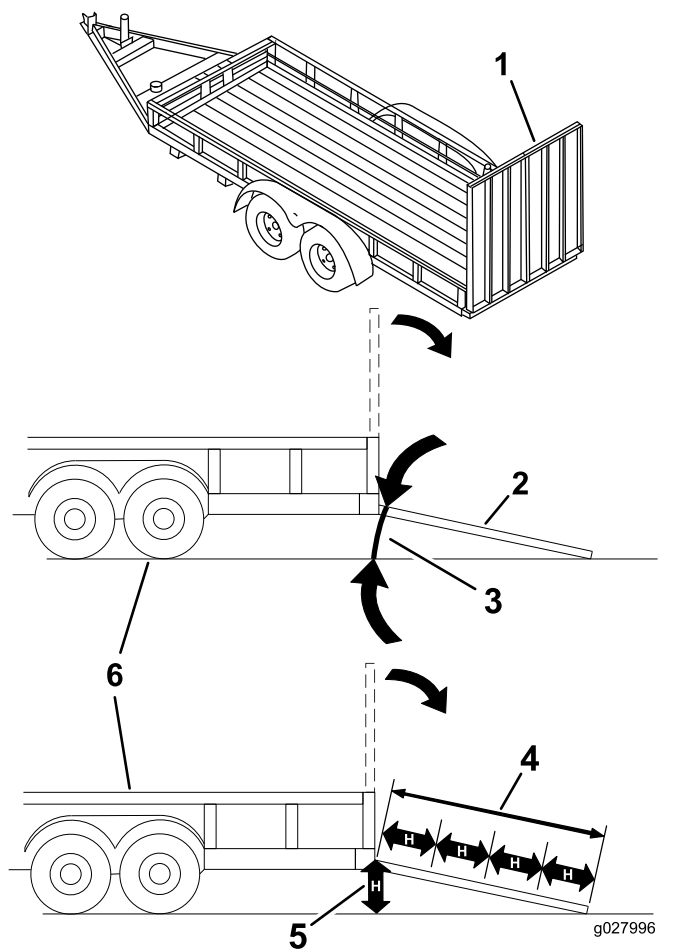


Figure 33

1. Rampe d'une seule pièce en position repliée
2. Vue latérale d'une rampe d'une seule pièce en position de chargement
3. 15 degrés maximum
4. Longueur de la rampe au moins 4 fois supérieure à la hauteur du plateau de la remorque ou du camion par rapport au sol
5. H = hauteur du plateau de la remorque ou du camion par rapport au sol
6. Remorque

# Chargement de la machine

## ⚠ ATTENTION

Le chargement de la machine sur une remorque ou un camion augmente le risque de basculement, et donc de blessures graves ou mortelles.

- Procédez avec la plus grande prudence lorsque vous manœuvrez la machine sur une rampe.
- Faites monter la machine sur la rampe en marche arrière et descendez en marche avant.
- Évitez d'accélérer ou de décélérer brutalement lorsque vous conduisez la machine sur une rampe car vous pourriez en perdre le contrôle ou la renverser.

1. Si vous utilisez une remorque, attelez-la au véhicule tracteur et attachez les chaînes de sécurité.
2. Le cas échéant, raccordez les freins et connectez l'éclairage de la remorque.
3. Abaissez la rampe pour que l'angle avec le sol ne dépasse pas 15 degrés (Figure 33).
4. Montez la rampe en marche arrière (Figure 34).

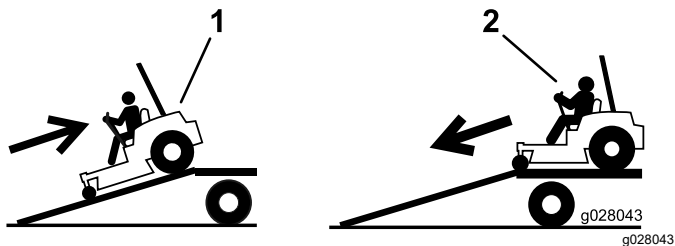


Figure 34

1. Monter la rampe en marche arrière
2. Descendre la rampe en marche avant

5. Coupez le moteur, enlevez la clé et serrez le frein de stationnement.
6. Arrimez la machine près des roues pivotantes avant et du cadre arrière à l'aide de sangles, chaînes, câbles ou cordes (Figure 35). Voir la réglementation locale concernant les exigences en matière d'arrimage.

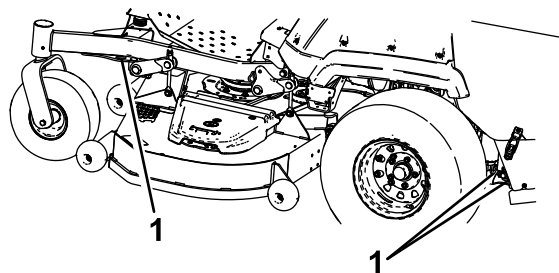


Figure 35

g225819

1. Points d'attache

## Déchargement de la machine

1. Abaissez la rampe pour que l'angle avec le sol ne dépasse pas 15 degrés (Figure 33).
2. Descendez la rampe en marche avant (Figure 34).

# Entretien

## Consignes de sécurité pendant l'entretien

- Si vous laissez la clé dans le commutateur d'allumage, quelqu'un pourrait mettre le moteur en marche accidentellement et vous blesser gravement, ainsi que toute personne à proximité. Retirez la clé du commutateur d'allumage avant tout entretien.
- Avant de quitter la position d'utilisation, effectuez la procédure suivante :
  - Garez la machine sur une surface plane et horizontale.
  - Débrayez les systèmes d'entraînement.
  - Serrez le frein de stationnement.
  - Coupez le moteur et retirez la clé.
  - Laissez refroidir les composants de la machine avant d'effectuer toute opération d'entretien.
- Ne confiez pas l'entretien de la machine à des personnes non qualifiées.
- N'approchez jamais les mains ou les pieds des pièces en mouvement ou des surfaces chaudes. Dans la mesure du possible, évitez de procéder à des réglages sur la machine quand le moteur tourne.
- Libérez la pression emmagasinée dans les composants avec précaution.
- Vérifiez fréquemment le fonctionnement du frein de stationnement. Effectuez les réglages et l'entretien éventuellement requis.
- N'enlevez pas et ne modifiez pas les dispositifs de sécurité. Vérifiez régulièrement qu'ils fonctionnent correctement.
- Pour éviter les risques d'incendie, enlevez les débris d'herbe et autres agglomérés sur l'unité de coupe, le silencieux, les entraînements, le bac à herbe et le moteur.
- Nettoyez les coulées éventuelles d'huile ou de carburant et éliminez les déchets imbibés de carburant.
- Ne vous fiez pas uniquement aux crics hydrauliques ou mécaniques pour soutenir la machine ; soutenez-la avec des chandelles quand vous la soulevez.
- Maintenez toutes les pièces en bon état de marche et toutes les fixations bien serrées, en particulier celles des lames. Remplacez tous les autocollants usés ou endommagés.
- Débranchez le câble de la borne négative de la batterie avant de réparer la machine.
- Pour obtenir des résultats optimaux, utilisez exclusivement des pièces de rechange et des outils d'origine Toro. Les pièces de rechange et accessoires provenant d'autres constructeurs peuvent être dangereux, et leur utilisation risque d'annuler la garantie de la machine.

## Programme d'entretien recommandé

Périodicité d'entretien	Procédure d'entretien
Après les 100 premières heures de fonctionnement	<ul style="list-style-type: none"><li>• Contrôlez les écrous de roues.</li><li>• Réglage du frein de stationnement.</li></ul>
Après les 200 premières heures de fonctionnement	<ul style="list-style-type: none"><li>• Vidangez l'huile moteur et remplacez le filtre à huile.</li><li>• Vidangez l'huile du boîtier d'engrenages du plateau.</li><li>• Vidangez et remplacez le liquide hydraulique et le filtre.</li></ul>
À chaque utilisation ou une fois par jour	<ul style="list-style-type: none"><li>• Contrôlez le système de sécurité.</li><li>• Contrôlez le niveau d'huile moteur.</li><li>• Contrôlez la ceinture de sécurité.</li><li>• Contrôle du niveau du liquide de refroidissement.</li><li>• Contrôlez le niveau de liquide hydraulique.</li><li>• Contrôlez les lames.</li><li>• Nettoyez le moteur et le système d'échappement.</li><li>• Nettoyez l'herbe et autres débris éventuellement accumulés sur la machine et le plateau de coupe.</li></ul>

Périodicité d'entretien	Procédure d'entretien
Toutes les 50 heures	<ul style="list-style-type: none"> <li>• Graissez les cardans de transmission et le joint coulissant cannelé.</li> <li>• Vidangez le filtre à carburant/séparateur d'eau.</li> <li>• Vérifiez la pression des pneus</li> <li>• Contrôlez le niveau d'huile du boîtier d'engrenages.</li> <li>• Nettoyez le circuit de refroidissement du moteur (plus fréquemment si vous travaillez dans un environnement sale ou poussiéreux).</li> <li>• Contrôlez l'état des courroies (usure/fissures).</li> </ul>
Toutes les 100 heures	<ul style="list-style-type: none"> <li>• Contrôlez la tension de la courroie d'alternateur.</li> </ul>
Toutes les 200 heures	<ul style="list-style-type: none"> <li>• Vidangez l'huile moteur et remplacez le filtre à huile si vous n'utilisez pas l'huile moteur Toro Premium, mais une huile quelconque de classe de service API CJ-4 ou supérieure, ou telle qu'indiquée dans les Spécifications relatives à l'huile moteur.</li> </ul>
Toutes les 400 heures	<ul style="list-style-type: none"> <li>• Graissez les pivots de la poulie de tension du plateau.</li> <li>• Graissez les pivots des roues pivotantes (plus fréquemment si vous utilisez la machine dans une atmosphère poussiéreuse ou sale).</li> <li>• Faites l'entretien du filtre à air (plus fréquemment si vous utilisez la machine dans une atmosphère extrêmement poussiéreuse ou sale).</li> <li>• Vidangez l'huile moteur et remplacez le filtre à huile si vous utilisez l'huile moteur Toro Premium (classe de service API CK-4 ou supérieure) (plus fréquemment en cas saleté ou de poussière abondante).</li> <li>• Remplacez la cartouche du filtre à carburant du séparateur d'eau (plus souvent s'il y a beaucoup de poussière ou de saleté).</li> <li>• Contrôlez les conduites et les raccords de carburant.</li> <li>• Vidangez l'huile du boîtier d'engrenages du plateau.</li> <li>• Réglage du frein de stationnement.</li> <li>• Vidangez le liquide hydraulique et remplacez le filtre si vous utilisez du liquide hydraulique Mobil® 424.</li> </ul>
Toutes les 500 heures	<ul style="list-style-type: none"> <li>• Réglez le roulement de pivot de roue pivotante.</li> </ul>
Toutes les 800 heures	<ul style="list-style-type: none"> <li>• Vérifiez le jeu aux soupapes.</li> <li>• Vidangez le liquide hydraulique et remplacez le filtre si vous utilisez du liquide hydraulique/de transmission pour tracteur Toro Premium.</li> </ul>
Toutes les 2000 heures	<ul style="list-style-type: none"> <li>• Vidangez le liquide de refroidissement moteur.</li> </ul>
Chaque mois	<ul style="list-style-type: none"> <li>• Contrôlez la charge de la batterie.</li> </ul>
Une fois par an	<ul style="list-style-type: none"> <li>• Graissez la PDF d'entraînement du plateau.</li> <li>• Regarnissez les roulements des roues pivotantes (plus fréquemment si vous utilisez la machine dans une atmosphère poussiéreuse ou sale).</li> <li>• Graissage des moyeux des roues pivotantes.</li> <li>• Si vous utilisez la machine pendant moins de 200 heures, vidangez l'huile moteur et remplacez le filtre à huile.</li> </ul>

**Important:** Reportez-vous au manuel du propriétaire du moteur pour toutes procédures d'entretien supplémentaires.

## **▲ PRUDENCE**

**Si vous laissez la clé dans le commutateur d'allumage, quelqu'un pourrait mettre le moteur en marche accidentellement et vous blesser gravement, ainsi que toute personne à proximité.**

**Coupez le moteur et enlevez la clé du commutateur avant d'effectuer des entretiens.**

# Lubrification

## Graissage de la machine

**Périodicité des entretiens:** Toutes les 400 heures/Une fois par an (la première échéance prévalant)—Graissez les pivots de la poulie de tension du plateau.

Une fois par an—Graissez la PDF d'entraînement du plateau.

Lubrifiez plus fréquemment si vous travaillez dans des conditions très poussiéreuses ou sableuses.

**Type de graisse :** graisse n° 2 au lithium ou au molybdène.

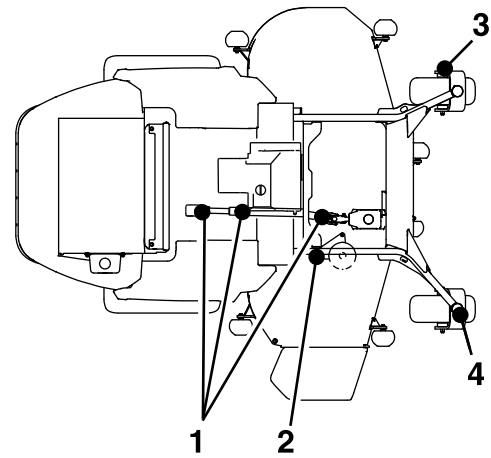
1. Garez la machine sur une surface plane et horizontale, désengagez la commande des lames et serrez le frein de stationnement.
2. Avant de quitter la position d'utilisation, coupez le moteur, retirez la clé et attendez l'arrêt complet de toutes les pièces mobiles.
3. Nettoyez les graisseurs avec un chiffon.

**Remarque:** Grattez la peinture qui pourrait se trouver sur l'avant des graisseurs.

4. Raccordez une pompe à graisse au graisseur.
5. Injectez de la graisse dans les graisseurs jusqu'à ce qu'elle commence à sortir des roulements.
6. Essayez tout excès de graisse.

Reportez-vous au tableau suivant pour connaître les emplacements des graisseurs et le calendrier de graissage.

Tableau de graissage			
Emplacements des graisseurs	Pompes	Nombre d'emplacements	Intervalle d'entretien
1. PDF d'entraînement du plateau	1	3	Toutes les 50 heures
2. Pivots de la poulie de tension du plateau	1	1	Toutes les 400 heures ou une fois par an
3. Roulements des roues pivotantes	0	2	Une fois par an
4. Pivots des roues pivotantes	0	2	Toutes les 400 heures ou une fois par an



## Lubrification des cardans de transmission et du joint coulissant cannelé

**Périodicité des entretiens:** Toutes les 50 heures—Graissez les cardans de transmission et le joint coulissant cannelé.

**Remarque:** Pour faciliter l'accès aux cardans de transmission et au joint coulissant cannelé, déposez le plancher et abaissez complètement le plateau de coupe.

1. Garez la machine sur une surface plane et horizontale, désengagez la commande des lames et serrez le frein de stationnement.
2. Avant de quitter la position d'utilisation, coupez le moteur, retirez la clé et attendez l'arrêt complet de toutes les pièces mobiles.
3. Nettoyez les graisseurs avec un chiffon.
4. Raccordez une pompe à graisse au graisseur.
5. Injectez de la graisse dans les graisseurs jusqu'à ce qu'elle commence à sortir des roulements.
6. Essayez tout excès de graisse.



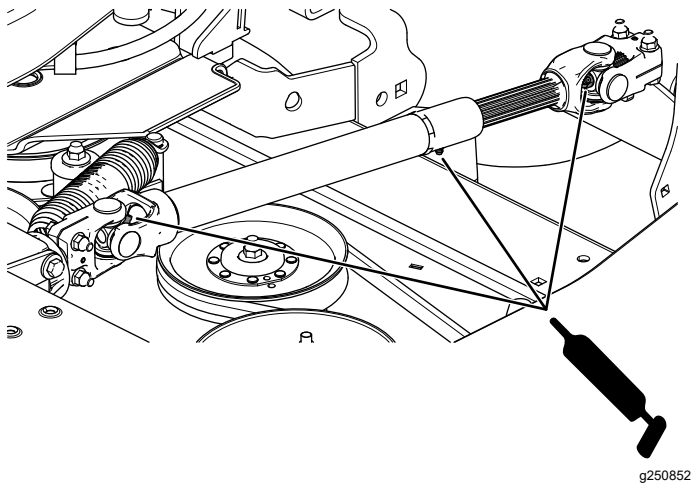


Figure 36

g250852

## Graissage des moyeux des roues pivotantes

**Périodicité des entretiens:** Une fois par an

1. Garez la machine sur une surface plane et horizontale, désengagez la commande des lames et serrez le frein de stationnement.
2. Avant de quitter la position d'utilisation, coupez le moteur, retirez la clé et attendez l'arrêt complet de toutes les pièces mobiles.
3. Soulever la tondeuse pour permettre l'accès.
4. Déposez la roue pivotante de la fourche.
5. Déposez les protège-joints du moyeu de roue.

## Graissage des pivots des roues pivotantes

**Périodicité des entretiens:** Toutes les 400 heures/Une fois par an (la première échéance prévalant) (plus fréquemment si vous utilisez la machine dans une atmosphère poussiéreuse ou sale).

Une fois par an—Regarnissez les roulements des roues pivotantes (plus fréquemment si vous utilisez la machine dans une atmosphère poussiéreuse ou sale).

1. Garez la machine sur une surface plane et horizontale, désengagez la commande des lames et serrez le frein de stationnement.
2. Avant de quitter la position d'utilisation, coupez le moteur, retirez la clé et attendez l'arrêt complet de toutes les pièces mobiles.
3. Retirez les capuchons protecteurs et réglez les pivots des roues pivotantes. Ne remettez pas les capuchons protecteurs avant d'avoir terminé le graissage ; voir [Réglage du roulement de pivot de roue pivotante \(page 51\)](#).
4. Retirez le bouchon hexagonal.
5. Vissez un graisseur dans l'orifice.
6. Injectez de la graisse dans le graisseur jusqu'à ce qu'elle ressorte autour du roulement supérieur.
7. Sortez le graisseur de l'orifice. Remettez le bouchon hexagonal et le capuchon en place.

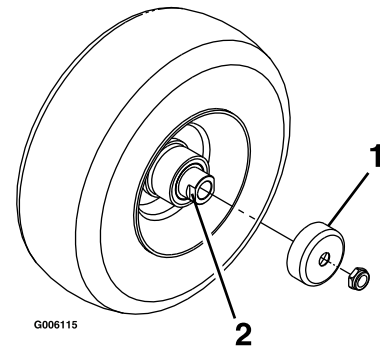


Figure 37

g006115

1. Protège-joint
2. Écrou d'écartement avec méplats

6. Retirez un écrou d'écartement de l'arbre de la roue pivotante.

**Remarque:** Du frein-filet a été appliqué pour bloquer les écrous d'écartement sur l'arbre de roue.

7. Déposez l'arbre de la roue (en laissant l'autre écrou d'écartement en place).
8. Faites levier pour déposer les joints, et vérifiez l'état et l'usure des roulements ; remplacez-les au besoin.
9. Garnissez les roulements de graisse universelle.
10. Insérez 1 roulement et 1 joint neuf, dans la roue.
11. Si les deux écrous d'écartement sont absents de l'arbre de roue, appliquez du frein-filet sur l'un d'entre eux et vissez-le sur l'arbre de roue, méplats tournés vers l'extérieur.

**Remarque:** Ne vissez pas complètement l'écrou d'écartement au bout de l'arbre de roue. Laissez environ 3 mm entre la surface extérieure de l'écrou d'écartement et l'extrémité de l'arbre de roue dans l'écrou.

12. Insérez l'ensemble écrou et arbre de roue dans la roue, du côté roulement et joint neuf.

13. Le côté ouvert de la roue étant dirigé vers le haut, remplissez l'intérieur de la roue autour de l'arbre de graisse universelle.
14. Insérez le second roulement, assorti d'un joint neuf, dans la roue.
15. Appliquez du frein-filet sur le filetage du second écrou d'écartement et vissez-le sur l'arbre de roue, les méplats tournés vers l'extérieur.
16. Serrez l'écrou à un couple de 8 à 9 N·m, desserrez-le, puis resserrez-le à un couple de 2 à 3 N·m.

**Remarque:** Attention à ne pas faire dépasser l'arbre de roue de l'écrou.

17. Posez les protège-joints sur le moyeu, puis insérez la roue dans la fourche pivotante.
18. Reposez le boulon de roue et serrez l'écrou à fond.

**Important:** Pour ne pas endommager le joint et le roulement, vérifiez fréquemment le réglage du roulement. Faites tourner la roue pivotante. Elle ne doit pas tourner librement (plus de 1 ou 2 tours) ni présenter de jeu latéral. Si la roue tourne librement, ajustez l'écrou d'écartement jusqu'à ce que vous sentiez une légère résistance. Appliquez une autre couche de frein-filet.

## Entretien du moteur

### Sécurité du moteur

- Gardez les mains, les pieds, le visage et toute autre partie du corps, ainsi que les vêtements à l'écart du silencieux et autres surfaces brûlantes. Laissez refroidir les composants du moteur avant d'effectuer toute opération d'entretien.
- Ne modifiez pas le réglage du régulateur et ne faites pas tourner le moteur à un régime excessif.

### Entretien du filtre à air

**Périodicité des entretiens:** Toutes les 400 heures

#### Vérifiez le filtre à air.

1. Garez la machine sur une surface plane et horizontale, désengagez la commande des lames (PDF) et serrez le frein de stationnement.
2. Avant de quitter la position d'utilisation, coupez le moteur, retirez la clé et attendez l'arrêt complet de toutes les pièces mobiles.
3. Vérifiez si le boîtier du filtre à air présente des dommages susceptibles d'occasionner des fuites d'air.

Remplacez le boîtier du filtre s'il est endommagé.

4. Vérifiez que le système d'admission ne présente pas de fuites, de dommages ou de colliers de flexible desserrés.
5. Faites l'entretien du filtre à air et de l'élément de sécurité quand le système le demande (Figure 38).

**Important:** N'effectuez pas l'entretien du filtre à air trop souvent.

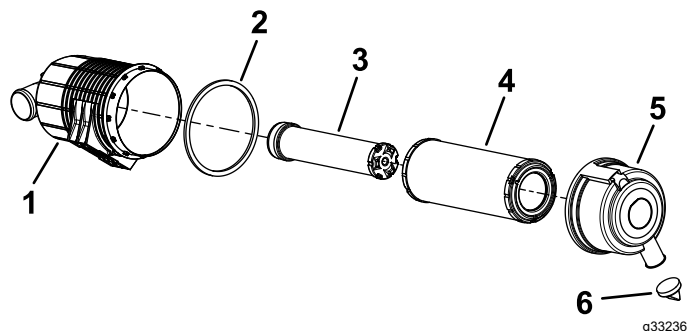


Figure 38

- |                            |                                  |
|----------------------------|----------------------------------|
| 1. Boîtier du filtre à air | 4. Filtre                        |
| 2. Joint                   | 5. Couvercle du filtre à air     |
| 3. Élément de sécurité     | 6. Valve de sortie en caoutchouc |

6. Le couvercle doit être parfaitement ajusté sur le boîtier du filtre à air.

## Entretien du filtre à air

**Remarque:** Remplacez-le joint en mousse du couvercle s'il est endommagé.

**Important:** N'utilisez pas d'air sous haute pression car il pourrait forcer des impuretés à travers le filtre et dans le canal d'admission.

**Important:** Ne nettoyez pas le filtre usagé afin de ne pas en endommager le matériau.

**Important:** N'utilisez pas le filtre s'il est endommagé.

**Important:** N'appuyez pas sur la partie centrale flexible de l'élément.

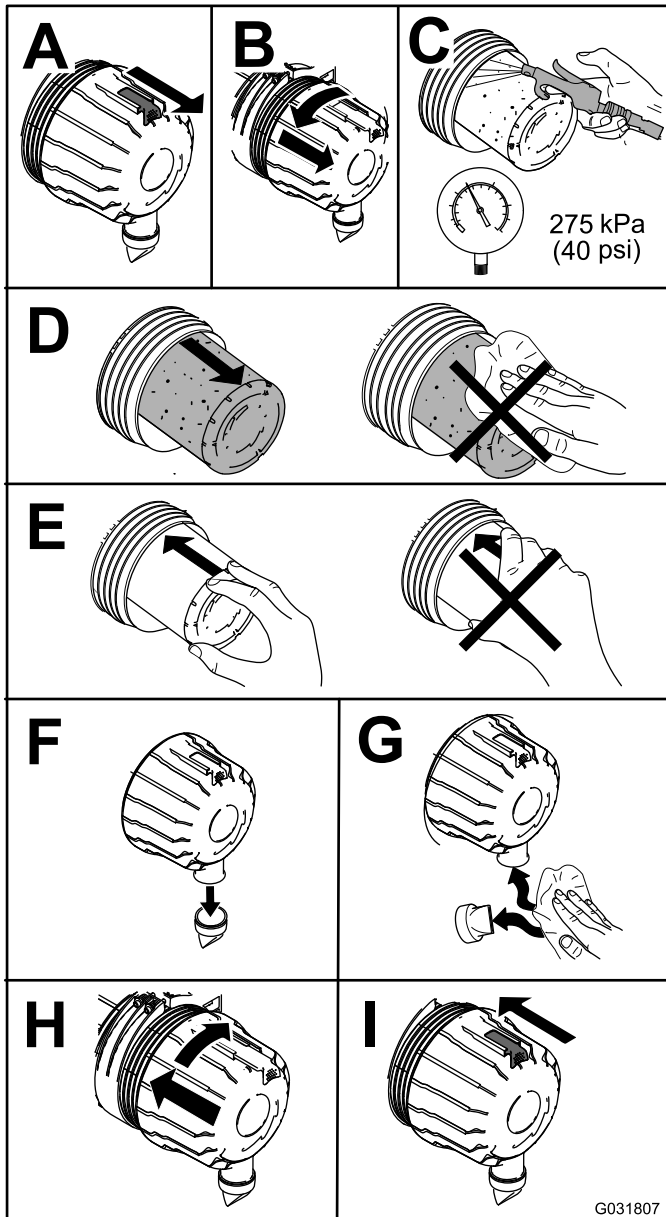


Figure 39

## Contrôle du niveau, vidange de l'huile moteur et remplacement du filtre à huile

**Périodicité des entretiens:** À chaque utilisation ou une fois par jour

Après les 200 premières heures de fonctionnement—Vidangez l'huile moteur et remplacez le filtre à huile.

Toutes les 200 heures—Vidangez l'huile moteur et remplacez le filtre à huile **si vous n'utilisez pas** l'huile moteur Toro Premium, mais une huile quelconque de classe de service API CJ-4 ou supérieure, ou telle qu'indiquée dans les Spécifications relatives à l'huile moteur.

Toutes les 400 heures—Vidangez l'huile moteur et remplacez le filtre à huile **si vous utilisez** l'huile moteur Toro Premium (classe de service API CK-4 ou supérieure) (plus fréquemment en cas saleté ou de poussière abondante).

Une fois par an—Si vous utilisez la machine pendant moins de 200 heures, vidangez l'huile moteur et remplacez le filtre à huile.

## Spécifications de l'huile moteur

À la livraison, le carter moteur contient de l'huile ; vérifiez toutefois le niveau d'huile avant et après le premier démarrage du moteur. Vérifiez le niveau d'huile à la fin de chaque journée de travail ou à chaque utilisation de la machine.

**Capacité du carter pour les moteurs diesel Yanmar de 18,6 kW (25 ch) :** 4,7 litres avec le filtre

**Capacité du carter pour les moteurs diesel Yanmar de 27,6 kW (37 ch) :** 6,6 litres avec le filtre

**Huile moteur privilégiée :** huile moteur Toro Premium

Si vous utilisez une autre huile, choisissez une huile moteur de qualité, à basse teneur en cendre et conforme ou supérieure aux spécifications suivantes :

- Catégorie de service API CJ-4 ou mieux
- Catégorie de service ACEA E6
- Catégorie de service JASO DH-2

**Important:** L'utilisation d'une huile moteur d'une catégorie autre que la catégorie API CJ-4 ou mieux, ACEA E6 ou JASO DH-2, peut causer le colmatage du filtre à particules diesel ou endommager le moteur.

Utilisez une huile moteur avec l'indice de viscosité suivant :

- SAE 10W-30 ou 5W-30 (toutes températures)
- SAE 15W-40 (au-dessus de -18 °C)

**Remarque:** L'huile moteur Toro Premium est en vente chez votre distributeur. Voir le *Catalogue de pièces* ou un distributeur Toro agréé pour les numéros de référence.

## Contrôle du niveau d'huile moteur

1. Garez la machine sur une surface plane et horizontale, désengagez la commande des lames (PDF) et serrez le frein de stationnement.
2. Avant de quitter la position d'utilisation, coupez le moteur, retirez la clé et attendez l'arrêt complet de toutes les pièces mobiles.
3. Ouvrez le capot.
4. Contrôlez le niveau d'huile moteur, comme montré à la [Figure 40](#).

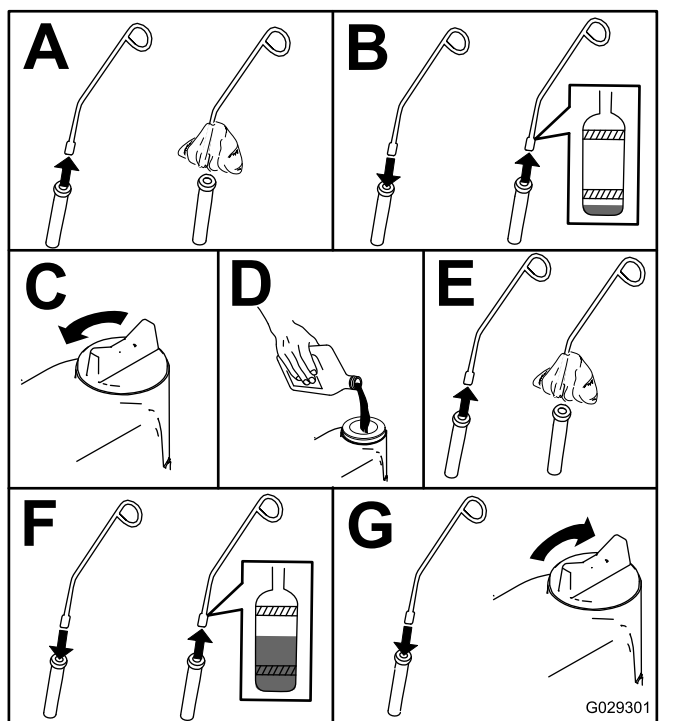


Figure 40

## Vidange de l'huile moteur et remplacement du filtre à huile

Dans la mesure du possible, faites tourner le moteur juste avant la vidange pour réchauffer l'huile, afin de faciliter l'écoulement et d'entraîner plus d'impuretés.

1. Garez la machine sur une surface plane et horizontale, désengagez la commande des lames (PDF) et serrez le frein de stationnement.
2. Avant de quitter la position d'utilisation, coupez le moteur, retirez la clé et attendez l'arrêt complet de toutes les pièces mobiles.
3. Ouvrez le capot.
4. Vidangez l'huile moteur, comme montré à la [Figure 41](#).

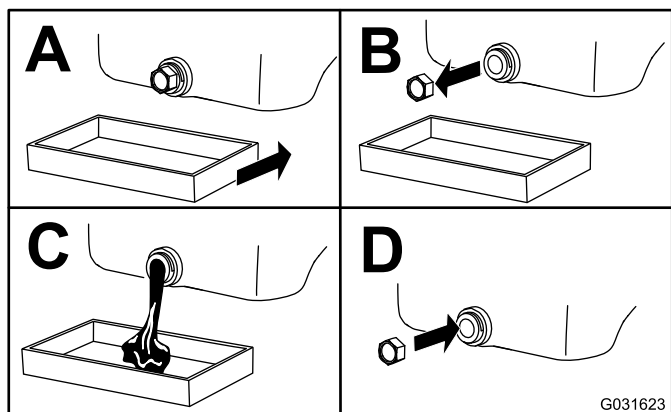


Figure 41

5. Remplacez le filtre à huile moteur comme montré à la [Figure 42](#).

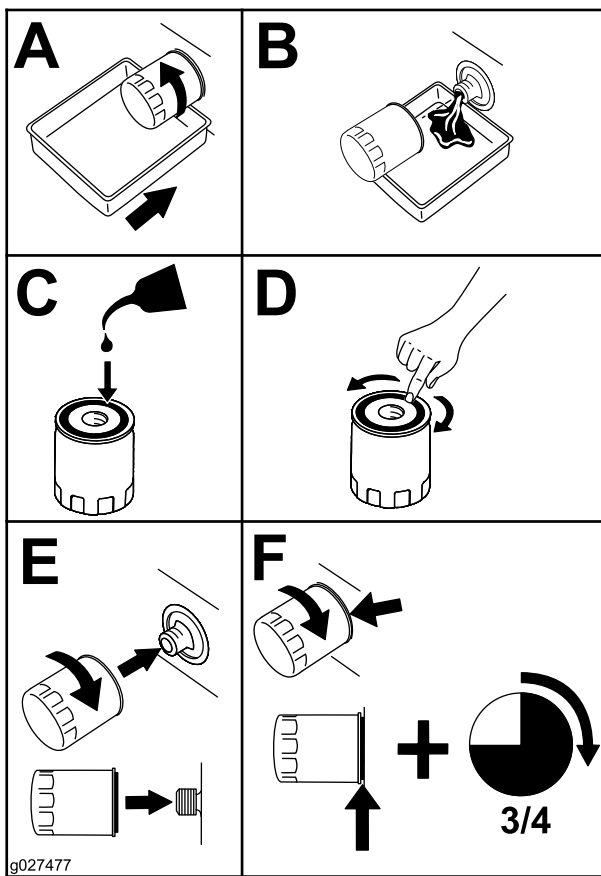


Figure 42

- Faites le plein d'huile moteur ; voir [Spécifications de l'huile moteur \(page 43\)](#).

## Vérification du jeu aux soupapes

**Périodicité des entretiens:** Toutes les 800 heures

Vérifiez le jeu aux soupapes. Consultez le manuel du propriétaire du moteur.

## Entretien du système d'alimentation

### ⚠ DANGER

Dans certaines circonstances, le carburant est extrêmement inflammable et hautement explosif. Un incendie ou une explosion causé(e) par du carburant peut vous brûler, ainsi que les personnes se tenant à proximité, et causer des dommages matériels.

Vous trouverez une liste complète des consignes de sécurité liées au carburant sous [Consignes de sécurité concernant le carburant \(page 18\)](#).

## Vidange du filtre à carburant/séparateur d'eau

**Périodicité des entretiens:** Toutes les 50 heures—Vidangez le filtre à carburant/séparateur d'eau.

- Garez la machine sur une surface plane et horizontale, désengagez la commande des lames et serrez le frein de stationnement.
- Avant de quitter la position d'utilisation, coupez le moteur, retirez la clé et attendez l'arrêt complet de toutes les pièces mobiles.
- Placez un bac de vidange sous le filtre à carburant/séparateur d'eau.
- Desserrez le bouchon de vidange du séparateur d'eau d'un tour environ pour vidanger l'eau et autres contaminants ([Figure 43](#)).

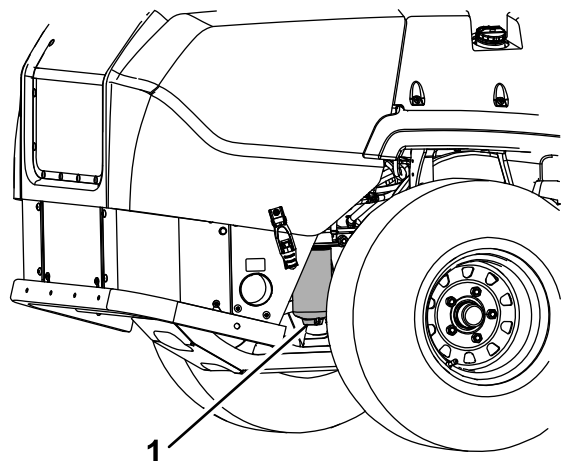


Figure 43

- Filtre à carburant/séparateur d'eau

- Fermez le bouchon de vidange lorsque seul du gazole commence à sortir.

**Important:** La présence d'eau ou de contaminants dans le carburant peut endommager la pompe à carburant et/ou d'autres parties du moteur.

## Remplacement du séparateur d'eau

**Périodicité des entretiens:** Toutes les 400 heures—Remplacez la cartouche du filtre à carburant du séparateur d'eau (plus souvent s'il y a beaucoup de poussière ou de saleté).

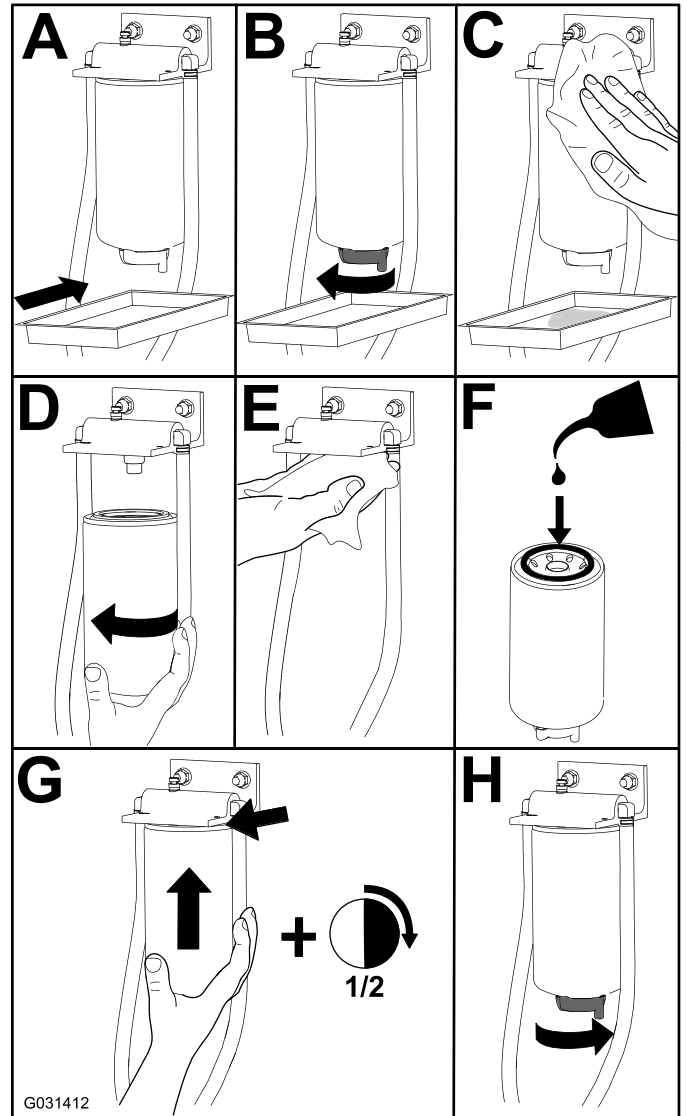


Figure 44

## Contrôle des conduites et raccords d'alimentation

**Périodicité des entretiens:** Toutes les 400 heures

Vérifiez que les conduites et les raccords ne sont pas détériorés, endommagés, usés par frottement ou desserrés.

# Entretien du système électrique

## Consignes de sécurité relatives au système électrique

- Débranchez le câble de la borne négative de la batterie avant de réparer la machine.
- Chargez la batterie dans un endroit dégagé et bien aéré, à l'écart des flammes ou sources d'étincelles. Débranchez le chargeur du secteur avant de brancher ou de débrancher la batterie. Portez des vêtements de protection et utilisez des outils isolés.

## Entretien de la batterie

### ⚠ DANGER

L'électrolyte contient de l'acide sulfurique, dont l'ingestion est mortelle et qui cause de graves brûlures.

Ne buvez jamais l'électrolyte et évitez tout contact avec les yeux, la peau ou les vêtements. Portez des lunettes de protection et des gants en caoutchouc.

### Retrait de la batterie

### ⚠ ATTENTION

Les bornes de la batterie ou les outils en métal peuvent causer des courts-circuits au contact des pièces métalliques de la machine et produire des étincelles. Les étincelles peuvent provoquer l'explosion des gaz de la batterie et vous blesser.

- Lors du retrait ou de la mise en place de la batterie, les bornes ne doivent toucher aucune partie métallique de la machine.
- Évitez de créer des courts-circuits entre les bornes de la batterie et les parties métalliques de la machine avec des outils en métal.

### ⚠ ATTENTION

S'ils sont mal acheminés, les câbles de la batterie peuvent subir des dommages ou endommager la machine et produire des étincelles. Les étincelles peuvent provoquer l'explosion des gaz de la batterie et vous blesser.

- **Débranchez toujours le câble négatif (noir) de la batterie avant le câble positif (rouge).**
  - **Branchez toujours le câble positif (rouge) de la batterie avant le câble négatif (noir).**
1. Désengagez la commande des lames (PDF), amenez les leviers de commande de déplacement en position de **VERROUILLAGE AU POINT MORT** et serrez le frein de stationnement.
  2. Avant de quitter la position d'utilisation, coupez le moteur, retirez la clé de contact et attendez l'arrêt complet de toutes les pièces mobiles.
  3. Déverrouillez et basculez le siège.
  4. Retirez la batterie, comme montré à la [Figure 45](#).

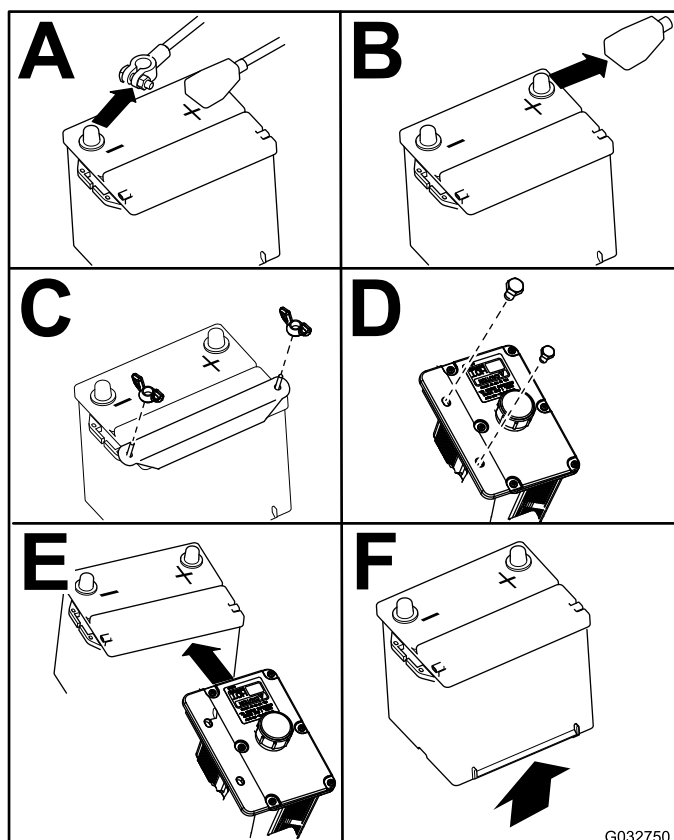


Figure 45

G032750  
g032750

## Mise en place de la batterie

**Remarque:** Placez la batterie dans son support en tournant les bornes à l'opposé du réservoir hydraulique.

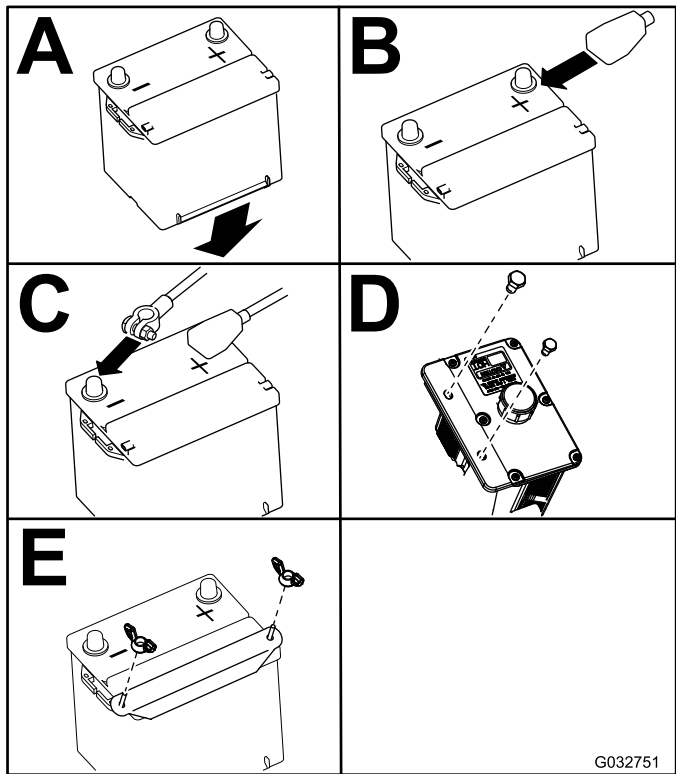


Figure 46

débranchez les fils du chargeur des bornes de la batterie (Figure 47).

3. Placez la batterie dans la machine et raccordez les câbles de la batterie ; voir [Mise en place de la batterie](#) (page 48).

**Remarque:** N'utilisez pas la machine si la batterie n'est pas branchée, au risque d'endommager le circuit électrique.

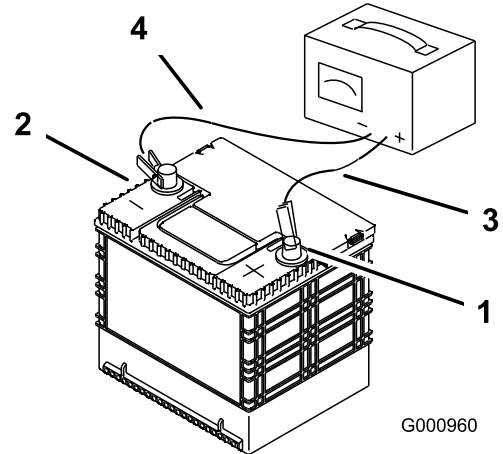


Figure 47

1. Borne positive de la batterie
2. Borne négative de la batterie
3. Fil rouge (+) du chargeur
4. Fil noir (-) du chargeur

## Charge de la batterie

**Périodicité des entretiens:** Chaque mois—Contrôlez la charge de la batterie.

### ⚠ ATTENTION

La batterie en charge produit des gaz qui peuvent exploser.

Ne fumez jamais à côté de la batterie et tenez-la à l'écart de toutes flammes ou sources d'étincelles.

**Important:** Gardez toujours la batterie chargée au maximum (densité 1,265). Cela est particulièrement important pour prévenir la dégradation de la batterie si la température tombe en dessous de 0 °C.

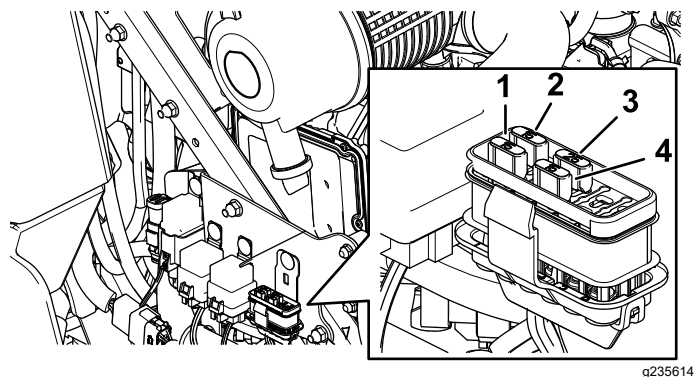
1. Vérifiez que les bouchons de remplissage sont bien en place sur la batterie. Chargez la batterie pendant 10 à 15 minutes entre 25 et 30 A, ou pendant 30 minutes à 10 A.
2. Quand la batterie est chargée au maximum, débranchez le chargeur de la prise, puis

## Entretien des fusibles

Le système électrique est protégé par des fusibles. Il ne nécessite donc aucun entretien. Toutefois, si un fusible grille, vérifiez l'état de la pièce ou du circuit et assurez-vous qu'il n'y a pas de court-circuit.

1. Déverrouillez et soulevez le capot pour accéder au porte-fusibles.
2. Pour remplacer un fusible, tirez dessus pour l'enlever.
3. Remplacez le fusible (Figure 48).





**Figure 48**

- |                      |                                |
|----------------------|--------------------------------|
| 1. Accessoire (15 A) | 3. Principal (25 A)            |
| 2. Châssis (15 A)    | 4. Prise d'alimentation (15 A) |

## Entretien du système d'entraînement

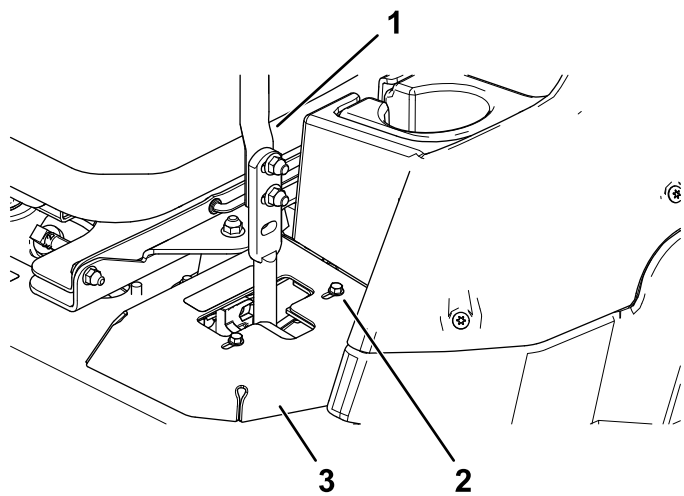
### Contrôle de la ceinture de sécurité

**Périodicité des entretiens:** À chaque utilisation ou une fois par jour

Vérifiez que la ceinture de sécurité n'est pas usée ni entaillée, et que l'enrouleur et la boucle fonctionnent correctement. Remplacez la ceinture de sécurité si elle est endommagée.

### Réglage de l'alignement des roues

1. Désengagez la commande de la lame (PDF).
2. Conduisez la machine jusqu'à une surface plane et dégagée, et amenez les leviers de commande de déplacement en position de VERROUILLAGE AU POINT MORT.
3. Placez la commande d'accélérateur à mi-course entre les positions HAUT RÉGIME et BAS RÉGIME.
4. Poussez les leviers de commande de déplacement complètement en avant jusqu'à la butée dans la fente en T.
5. Vérifiez de quel côté la machine se déporte.
6. Serrez le frein de stationnement, coupez le moteur et enlevez la clé.
7. Réglez les plaques de butée selon les besoins.
  - Si la machine se déporte à droite, desserrez les boulons et reculez la plaque de butée gauche dans la fente en T gauche, jusqu'à ce qu'elle se déplace en ligne droite (Figure 49).
  - Si elle se déporte à gauche, desserrez les boulons et reculez la plaque de butée droite dans la fente en T droite, jusqu'à ce qu'elle se déplace en ligne droite (Figure 49).
8. Serrez les boulons de la plaque de butée (Figure 49).

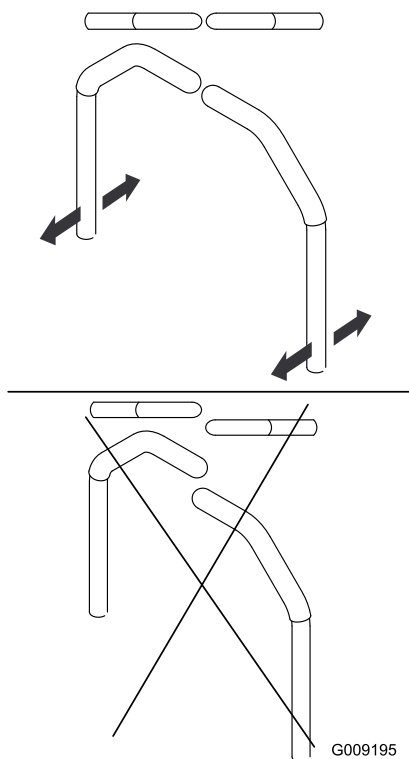


**Figure 49**

g254284

- 1. Levier de commande
- 2. Boulon
- 3. Plaque de butée

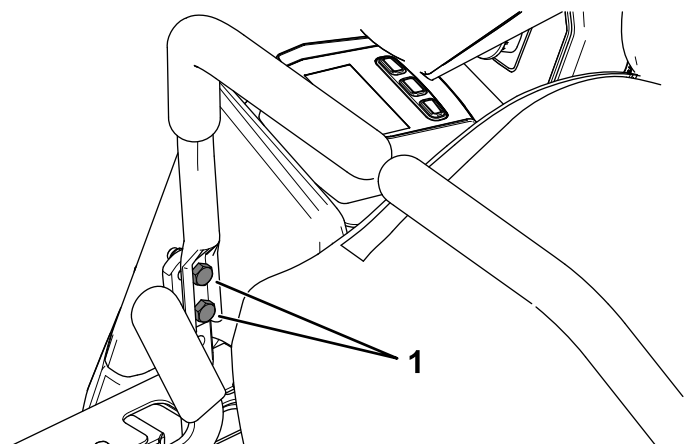
9. Réglez l'alignement avant/arrière des leviers en les plaçant simultanément à la position POINT MORT, puis faites-les coulisser jusqu'à ce qu'ils soient alignés et resserrez les boulons (Figure 50).



**Figure 50**

G009195

g009195



**Figure 51**

g254283

- 11. Déplacez le levier pour l'aligner sur l'autre levier.
- 12. Serrez les 2 boulons de montage du levier de commande de déplacement (Figure 51).

10. S'il est nécessaire d'ajuster l'alignement, desserrez les 2 boulons de montage du levier de commande de déplacement du côté mal aligné (Figure 51).

## Contrôle de la pression des pneus

**Périodicité des entretiens:** Toutes les 50 heures/Chaque mois (la première échéance prévalant)

**Spécifications de gonflage des pneus arrière :** 1,24 bar.

**Remarque:** Les pneus des roues pivotantes sont du type semi-pneumatique et ne nécessitent pas de contrôle de la pression.

### **▲ DANGER**

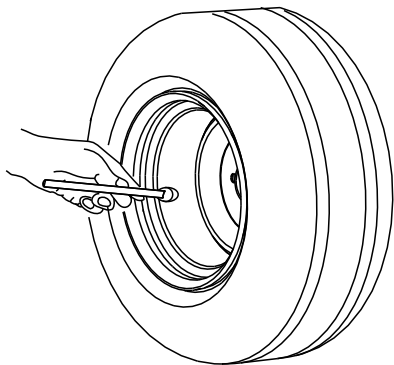
**La stabilité de la machine sur les pentes est réduite si les pneus ne sont pas suffisamment gonflés. Celle-ci risque alors de se retourner et de vous blesser, parfois mortellement.**

**Veillez à toujours utiliser une pression de gonflage suffisante.**

Contrôlez la pression des pneus arrière. Ajoutez ou enlevez la quantité d'air nécessaire pour régler la pression de gonflage des pneus à la valeur spécifiée.

**Important:** Tous les pneus doivent être gonflés à la pression correcte pour garantir de bons résultats et de bonnes performances.

**Contrôlez la pression de tous les pneus avant d'utiliser la machine.**



G001055

g001055

Figure 52

## Contrôle des écrous de roues

**Périodicité des entretiens:** Après les 100 premières heures de fonctionnement—Contrôlez les écrous de roues.

Serrez les écrous de roues à un couple de 115 à 142 N·m.

## Réglage du roulement de pivot de roue pivotante

**Périodicité des entretiens:** Toutes les 500 heures/Une fois par an (la première échéance prévalant)

1. Garez la machine sur une surface plane et horizontale, désengagez la commande des lames et serrez le frein de stationnement.
2. Avant de quitter la position d'utilisation, coupez le moteur, retirez la clé et attendez l'arrêt complet de toutes les pièces mobiles.
3. Retirez le capuchon protecteur de la roue pivotante et serrez le contre-écrou (Figure 53).
4. Continuez de serrer le contre-écrou jusqu'à ce que les rondelles élastiques soient aplaties, puis desserrez-le d'un quart de tour pour obtenir la précharge correcte des roulements (Figure 53).

**Important:** Veillez à placer les rondelles élastiques comme montré à la Figure 53.

5. Remettez le capuchon protecteur en place (Figure 53).

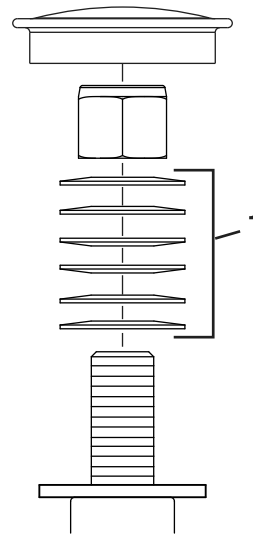


Figure 53

g228558

1. Rondelles élastiques

# Entretien du boîtier d'engrenages

## Contrôle du niveau d'huile du boîtier d'engrenages

**Périodicité des entretiens:** Toutes les 50 heures

Utilisez du lubrifiant synthétique pour engrenages SAE 75W-90.

1. Garez la machine sur une surface plane et horizontale, et serrez le frein de stationnement.
2. Abaissez le plateau de coupe à la hauteur de coupe de 25 mm.
3. Avant de quitter la position d'utilisation, désengagez la commande des lames, coupez le moteur, enlevez la clé et attendez l'arrêt de toutes les pièces mobiles.
4. Soulevez le repose-pieds pour exposer le haut du plateau de coupe.
5. Retirez le bouchon de remplissage-jauge au sommet du boîtier d'engrenages et vérifiez que le niveau de lubrifiant se situe entre les repères sur la jauge (Figure 54

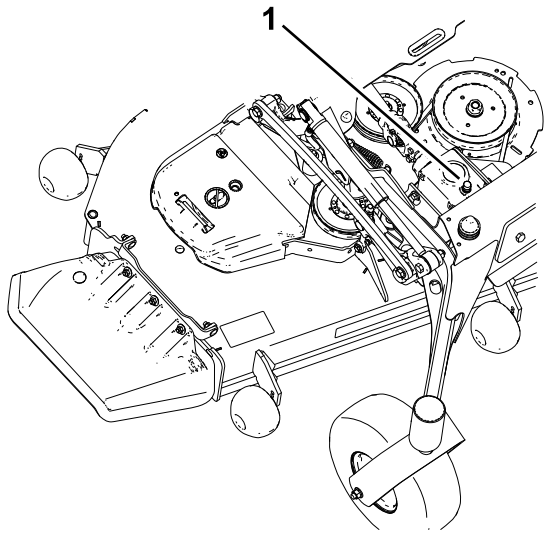


Figure 54

g231764

1. Bouchon de remplissage-jauge

6. Si le niveau d'huile est trop bas, faites l'appoint jusqu'à ce que le niveau se situe entre les repères sur la jauge

**Important:** Ne remplissez pas excessivement le boîtier d'engrenages au risque de l'endommager.

# Vidange de l'huile du boîtier d'engrenages

**Périodicité des entretiens:** Après les 200 premières heures de fonctionnement

Toutes les 400 heures

Si l'huile est contaminée, demandez à votre concessionnaire Toro de rincer le système. L'huile contaminée a un aspect laiteux ou noir comparée à de l'huile propre.

1. Garez la machine sur une surface plane et horizontale, et serrez le frein de stationnement.
2. Abaissez le plateau de coupe à la hauteur de coupe de 25 mm.
3. Avant de quitter la position d'utilisation, désengagez la commande des lames, coupez le moteur, enlevez la clé et attendez l'arrêt de toutes les pièces mobiles.
4. Soulevez le repose-pieds pour exposer le haut du plateau de coupe.
5. Retirez le bouchon de remplissage-jauge au sommet du boîtier d'engrenages et vérifiez que le niveau de lubrifiant se situe entre les repères sur la jauge (Figure 54
6. Utilisez un dispositif d'aspiration pour extraire l'huile par l'orifice de remplissage, ou bien déposez le boîtier d'engrenages du plateau et videz l'huile dans un bac de vidange.
7. Reposez le boîtier d'engrenages (si vous l'avez déposé pour la vidange).
8. Ajoutez environ 420 ml pour faire monter le niveau entre les repères de la jauge.

**Important:** Ne remplissez pas excessivement le boîtier d'engrenages au risque de l'endommager.

# Entretien du système de refroidissement

## Consignes de sécurité relatives au système de refroidissement

- L'ingestion de liquide de refroidissement peut être toxique ; rangez-le hors de la portée des enfants et des animaux domestiques.
- Les projections de liquide de refroidissement brûlant sous pression ou le contact avec le radiateur brûlant et les pièces qui l'entourent peuvent causer des brûlures graves.
  - Laissez toujours refroidir le moteur pendant au moins 15 minutes avant d'enlever le bouchon du radiateur.
  - Servez-vous d'un chiffon pour ouvrir le bouchon du radiateur et desserrez-le lentement pour laisser la vapeur s'échapper.

## Contrôle du niveau de liquide de refroidissement

**Périodicité des entretiens:** À chaque utilisation ou une fois par jour

**Spécification du liquide de refroidissement :** mélange 50/50 d'eau et d'antigel permanent à l'éthylène glycol

**Capacité du circuit de refroidissement :** 7,6 litres

1. Garez la machine sur une surface plane et horizontale, désengagez la commande des lames et serrez le frein de stationnement.
2. Avant de quitter la position d'utilisation, coupez le moteur, retirez la clé et attendez l'arrêt complet de toutes les pièces mobiles.
3. Ouvrez le capot.
4. Vérifiez le niveau du liquide de refroidissement dans le vase d'expansion (Figure 55).

**Remarque:** Il doit se situer entre les repères qui figurent sur le côté du réservoir.

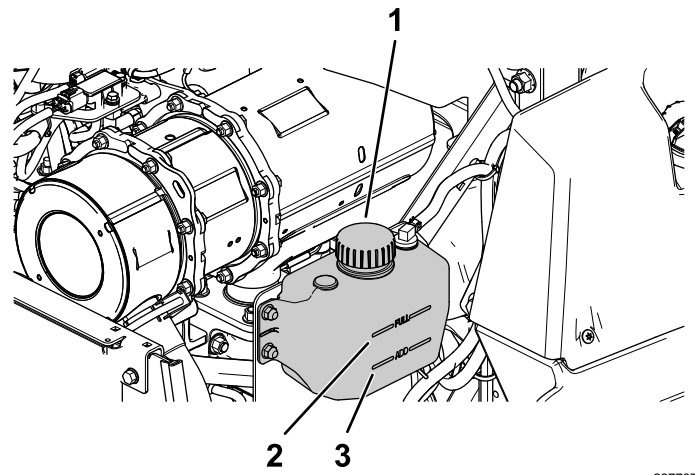


Figure 55

1. Bouchon du vase d'expansion
2. Repère maximum
3. Repère minimum

5. Si le niveau du liquide de refroidissement est trop bas, enlevez le bouchon du vase d'expansion et faites l'appoint avec le liquide spécifié (Figure 55).

**Important:** Ne remplissez pas excessivement.

6. Revissez le bouchon du vase d'expansion.
7. Fermeture du capot.

## Nettoyage du radiateur

**Périodicité des entretiens:** Toutes les 50 heures—Nettoyez le circuit de refroidissement du moteur (plus fréquemment si vous travaillez dans un environnement sale ou poussiéreux).

Nettoyez le radiateur pour éviter de faire surchauffer le moteur.

**Remarque:** Si le moteur ou le plateau de coupe s'arrête pour cause de surchauffe, vérifiez d'abord si des débris ne sont pas accumulés sur le radiateur.

1. Garez la machine sur une surface plane et horizontale, désengagez la commande des lames et serrez le frein de stationnement.
2. Avant de quitter la position d'utilisation, coupez le moteur, retirez la clé et attendez l'arrêt complet de toutes les pièces mobiles.
3. Basculez le capot vers l'avant.
4. Avec de l'air comprimé, soufflez les débris coincés entre les ailettes du radiateur complet, de haut en bas et de bas en haut.

5. S'il reste des débris, il faudra éventuellement les éliminer au jet d'eau basse pression.

Si le radiateur est propre, passez à l'opération 7.

6. Couvrez le moteur avec du carton ou une bâche en plastique. Pulvérisez de l'eau à travers les ailettes. Soufflez de l'air basse pression dans les deux sens.

**Remarque:** S'il reste des débris, recommencez jusqu'à ce que le radiateur soit propre.

7. Baissez le capot.
8. Mettez le moteur en marche pour vérifier que le ventilateur fonctionne correctement.

## Vidange du liquide de refroidissement moteur

**Périodicité des entretiens:** Toutes les 2000 heures/Tous les 2 ans (la première échéance prévalant)

1. Garez la machine sur une surface plane et horizontale, désengagez la commande des lames et serrez le frein de stationnement.
2. Avant de quitter la position d'utilisation, coupez le moteur, retirez la clé et attendez l'arrêt complet de toutes les pièces mobiles.
3. Basculez le capot vers l'avant.
4. Vidangez le liquide de refroidissement quand le moteur est froid.
5. Retirez le bouchon de radiateur, placez un bac sous le radiateur et enlevez le bouchon de vidange au bas du radiateur.
6. Retirez le flexible de liquide de refroidissement du refroidisseur d'huile et vidangez le liquide de refroidissement du bloc moteur (Figure 56).

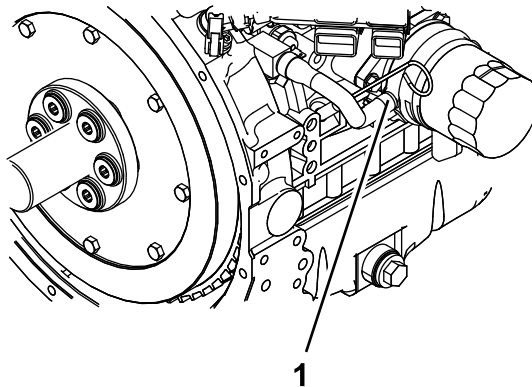


Figure 56

g233651

1. Flexible de liquide de refroidissement

7. Remettez en place le bouchon de vidange et les flexibles.

8. Remplissez le radiateur d'un mélange 50/50 d'eau et d'éthylène glycol.

**Remarque:** Il est recommandé d'utiliser le liquide de refroidissement Havoline® Xtended Life.

Laissez suffisamment d'espace (environ 12,7 mm) pour permettre au liquide de se dilater. Versez un mélange 50/50 de liquide de refroidissement dans le vase d'expansion trop-plein sur le côté gauche du moteur, jusqu'à ce que le niveau atteigne le repère sur le vase.

9. Faites tourner le moteur jusqu'à ce que le thermostat s'ouvre et que le liquide de refroidissement circule dans le faisceau du radiateur.

Lorsque l'air sort du bloc moteur et que le niveau de liquide de refroidissement baisse, rajoutez du liquide de refroidissement dans le radiateur.

10. Quand le radiateur est plein et qu'il est impossible de rajouter du liquide de refroidissement, laissez le moteur en marche et remettez le bouchon de radiateur.

Vérifiez que le bouchon est bien en place en appuyant fermement dessus tout en le tournant à fond. Une fois le bouchon en place, coupez le moteur.

# Entretien des freins

## Réglage du frein de stationnement

**Périodicité des entretiens:** Après les 100 premières heures de fonctionnement

Toutes les 400 heures

Vérifiez que le frein de stationnement est réglé correctement. Suivez cette procédure chaque fois que vous avez déposé ou remplacé un composant du frein.

1. Garez la machine sur une surface plane et horizontale, désengagez la commande des lames et serrez le frein de stationnement.
2. Avant de quitter la position d'utilisation, coupez le moteur, retirez la clé et attendez l'arrêt complet de toutes les pièces mobiles.
3. Soulevez l'arrière de la machine et soutenez-le avec des chandelles.
4. Déposez les roues arrière de la machine.
5. Enlevez les débris éventuellement présents autour du frein.
6. Débloquez les roues motrices ; voir [Utilisation des valves de déblocage des roues motrices \(page 35\)](#).
7. Mesurez la longueur de la biellette ([Figure 57](#)).

**Remarque:** Si la biellette est fixée dans la position **avant**, sa longueur doit être de 219 mm ; si elle est fixée dans la position **arrière**, sa longueur doit être de 232 mm.

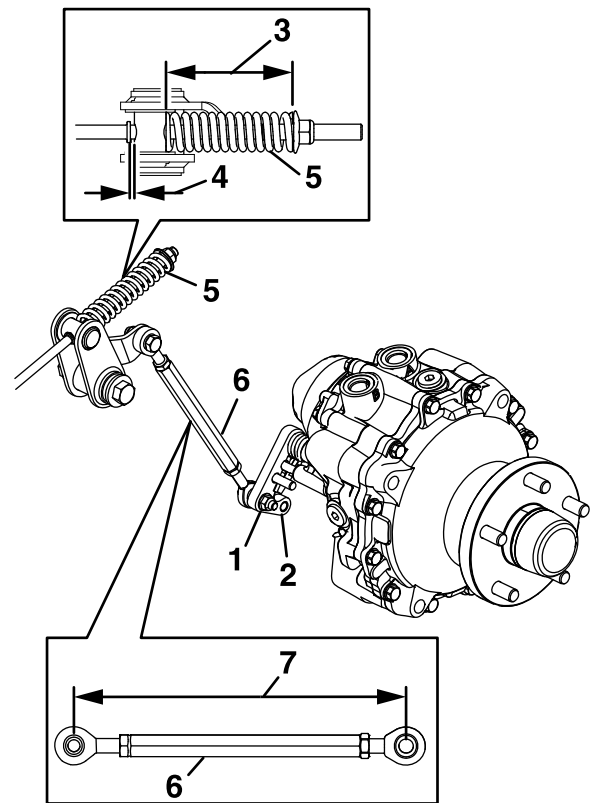


Figure 57

g228555

- |                     |              |
|---------------------|--------------|
| 1. Position avant   | 5. Ressort   |
| 2. Position arrière | 6. Biellette |
| 3. 95 mm            | 7. Longueur  |
| 4. Espace           |              |

8. Mesurez la longueur du ressort ([Figure 57](#)).

**Remarque:** Elle doit être 95 mm.

9. Lorsque le ressort est à la bonne longueur, vérifiez si un espace est visible entre le tourillon et l'épaule.
10. Desserrez le frein de stationnement et tournez le moyeu de roue à la main dans les deux sens.

**Remarque:** Le moyeu de roue doit bouger librement.

11. Si un espace est nécessaire ou si le moyeu de roue bouge librement, procédez comme suit :
  - A. Desserrez le frein de stationnement.
  - B. Détachez et ajustez précisément la tringlerie arrière.
    - Raccourcissez la tringlerie pour créer un espace.
    - Allongez la tringlerie pour permettre au moyeu de roue de bouger.
  - C. Rattachez la tringlerie arrière.
12. Serrez le frein de stationnement et vérifiez l'espace obtenu.

- Répétez les opérations 10 à 12 jusqu'à ce qu'un espace soit visible et que le moyeu de roue tourne librement. Répétez cette procédure de l'autre côté.

**Remarque:** Le frein doit se desserrer complètement quand le levier est en position desserrée.

- Tournez la poignée de déblocage des roues motrices à la position de marche ; voir [Utilisation des valves de déblocage des roues motrices \(page 35\)](#).
- Montez les roues arrière et serrez les écrous de roues à un couple de 115 à 142 N·m.
- Retirez les chandelles.

## Entretien des courroies

### Contrôle des courroies

**Périodicité des entretiens:** Toutes les 50 heures

Remplacez les courroies si elles sont usées. Les courroies peuvent montrer les signes d'usure suivants : grincement pendant la rotation, glissement des lames pendant la coupe, bords effilochés, traces de brûlures et fissures.

### Remplacement de la courroie du plateau de coupe

La courroie du plateau de coupe peut montrer les signes d'usure suivants : grincement pendant la rotation, glissement des lames pendant la coupe, bords effilochés, traces de brûlures et fissures. Remplacez la courroie quand elle présente ce genre de problèmes.

- Garez la machine sur une surface plane et horizontale, désengagez la commande des lames et serrez le frein de stationnement.
- Avant de quitter la position d'utilisation, coupez le moteur, retirez la clé et attendez l'arrêt complet de toutes les pièces mobiles.
- Abaissez le plateau de coupe à la hauteur de 76 mm.
- Déposez les protège-courroies ([Figure 58](#)).

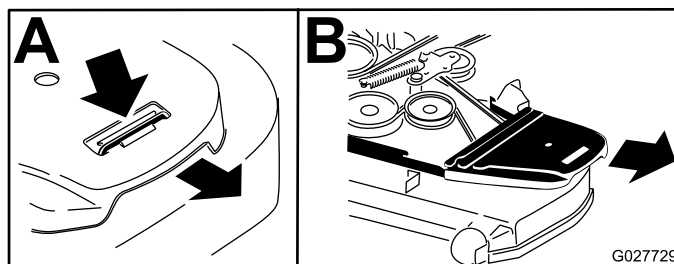
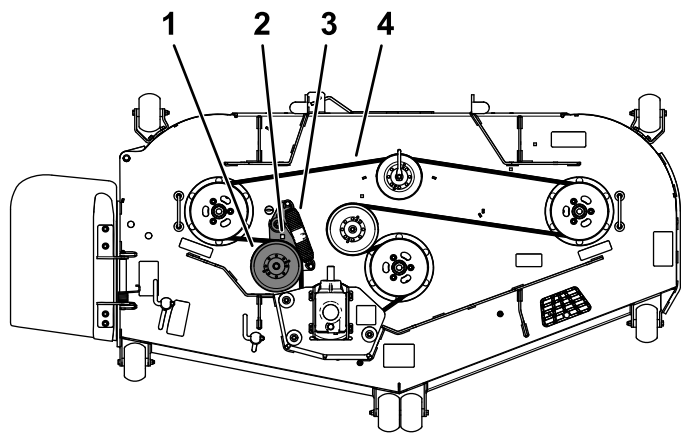


Figure 58

- Insérez un rochet dans le trou carré du bras de la poulie de tension pour détendre le ressort de la poulie ([Figure 59](#)).
- Enlevez la courroie de la poulie du plateau de coupe.
- Installez la nouvelle courroie sur les poulies ([Figure 59](#)).



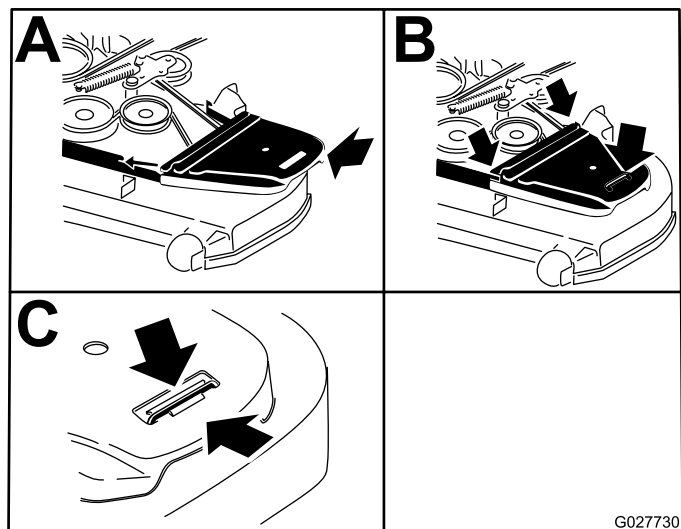


**Figure 59**

g235769

1. Poulie de tension rappelée par ressort
2. Trou carré dans le bras de la poulie de tension pour le rochet
3. Ressort
4. Courroie d'entraînement du plateau de coupe

8. Veillez à engager les extrémités du ressort dans les rainures d'ancrage, puis insérez le rochet dans le trou carré et chaussez la courroie sur la poulie de tension (Figure 59).
9. Reposez les protège-courroies (Figure 60).



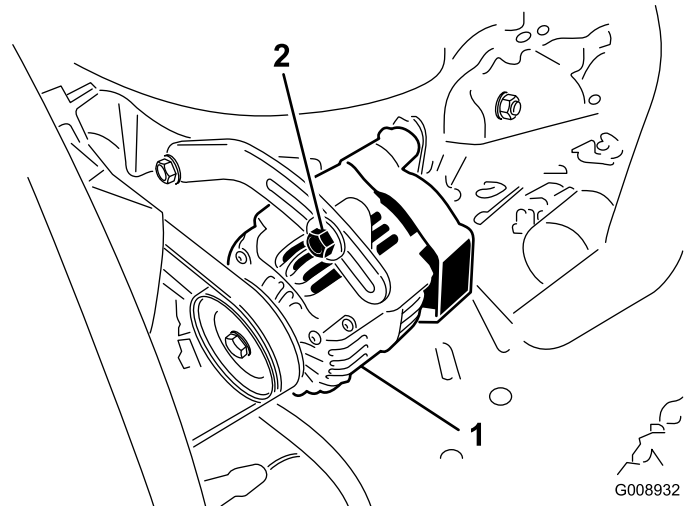
**Figure 60**

G027730  
g027730

## Contrôle de la tension de la courroie d'alternateur

**Périodicité des entretiens:** Toutes les 100 heures

1. Appliquez une force de 4,5 kg sur la courroie d'alternateur à mi-chemin entre les poulies.
2. Si vous n'obtenez pas une flèche de 10 mm, desserrez les boulons de fixation de l'alternateur (Figure 61).



**Figure 61**

G008932  
g008932

1. Boulon de fixation
2. Alternateur

3. Augmentez ou diminuez la tension de la courroie d'alternateur.
4. Resserrez les boulons de montage.
5. Contrôlez de nouveau la flèche de la courroie pour vérifier si la tension est correcte.

# Entretien des commandes

## Réglage de la position des poignées de commande

Les leviers de commande ont 2 positions de réglage : haute et basse. Enlevez les boulons pour régler les leviers à la hauteur qui convient le mieux à l'utilisateur.

1. Garez la machine sur une surface plane et horizontale, désengagez la commande des lames (PDF) et serrez le frein de stationnement.
2. Avant de quitter la position d'utilisation, coupez le moteur, retirez la clé et attendez l'arrêt complet de toutes les pièces mobiles.
3. Desserrez les boulons et les écrous à embase situés dans les leviers ([Figure 62](#)).
4. Réglez l'alignement avant/arrière des leviers en les plaçant simultanément à la position POINT MORT, puis faites-les coulisser jusqu'à ce qu'ils soient alignés et resserrez les boulons ([Figure 63](#)).

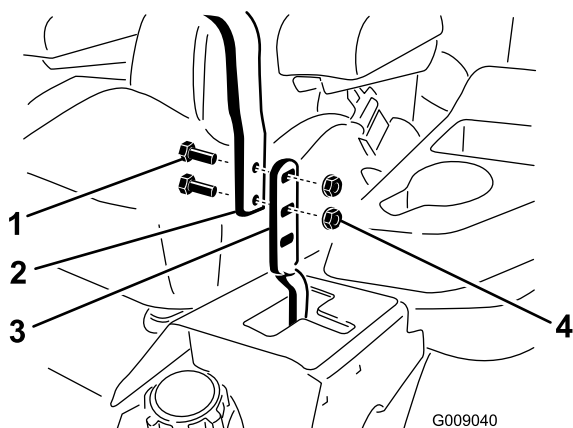


Figure 62

- |            |                       |
|------------|-----------------------|
| 1. Boulon  | 3. Levier de commande |
| 2. Poignée | 4. Écrou              |

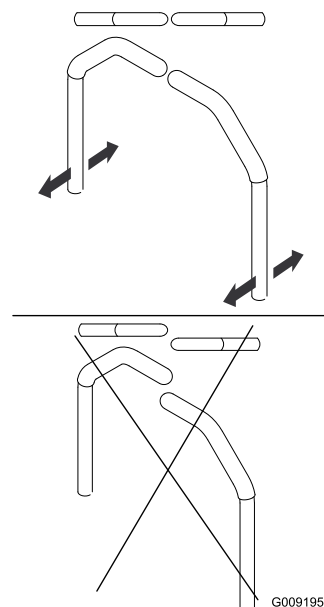


Figure 63

5. Si les extrémités des leviers se rencontrent, voir [Réglage de la timonerie de commande de déplacement](#) (page 58).
6. Répétez la procédure pour régler les leviers de commande.

## Réglage de la timonerie de commande de déplacement

Les tringleries de commande de la pompe sont situées de chaque côté de la machine, sous le siège. Tournez l'écrou d'extrémité avec une clé à douille de 1/2 pouce pour effectuer des réglages extrêmement précis afin d'empêcher ainsi la machine de bouger quand elle est au point mort. Les réglages doivent seulement être effectués pour le positionnement du point mort.

### ⚠ ATTENTION

**Pour régler la commande de déplacement, vous devez mettre le moteur en marche et tourner les roues motrices. Les pièces mobiles et les surfaces brûlantes peuvent causer des blessures.**

**N'approchez pas les doigts, les mains ou les vêtements des pièces rotatives et des surfaces chaudes.**

1. Garez la machine sur une surface plane et horizontale, désengagez la commande des lames (PDF) et serrez le frein de stationnement.
2. Avant de quitter la position d'utilisation, coupez le moteur, retirez la clé et attendez l'arrêt complet de toutes les pièces mobiles.

3. Appuyez sur la pédale de levage du plateau de coupe, enlevez la goupille de hauteur de coupe et abaissez le plateau au sol.
4. Soulevez l'arrière de la machine juste assez pour permettre aux roues motrices de tourner librement et placez des chandelles (ou des supports équivalents) sous la machine.
5. Débranchez les connexions électriques du contacteur de sécurité du siège situé sous le coussin d'assise du siège.

**Remarque:** Le contacteur est intégré au siège.

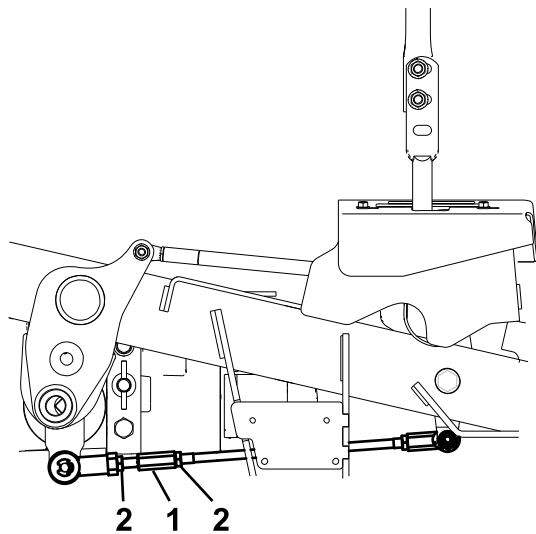
6. Reliez **temporairement** un fil volant aux bornes du connecteur du faisceau de câblage principal.
7. Démarrez le moteur, faites-le tourner à plein régime et desserrez le frein de stationnement.

**Remarque:** Avant de démarrer le moteur, serrez le frein de stationnement et poussez les leviers de commande de déplacement vers l'extérieur. Il n'est pas nécessaire d'être assis sur le siège.

8. Laissez tourner le moteur 5 minutes au moins avec les leviers de commande en position de vitesse maximale en marche avant pour amener l'huile hydraulique à la température de service.

**Remarque:** Les leviers de commande de déplacement doivent être au point mort quand vous effectuez les réglages.

9. Amenez les leviers de commande de déplacement au POINT MORT.
10. Réglez la longueur des tiges de commande de pompe en tournant les doubles écrous dans le sens voulu jusqu'à ce que les roues tournent légèrement en arrière (Figure 64).



**Figure 64**

1. Tourner ici pour régler
2. Desserrer ici (filetage à droite)

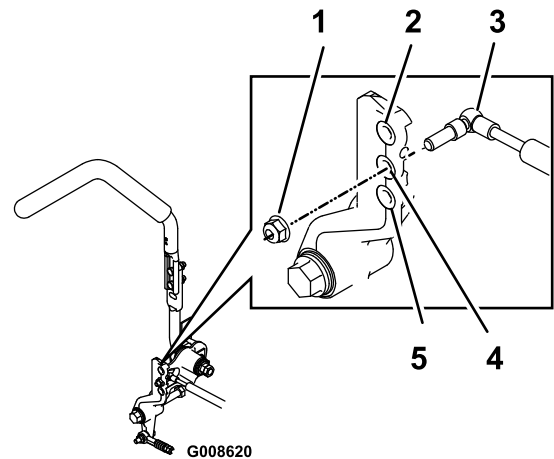
11. Amenez les leviers de commande de déplacement en position MARCHÉ ARRIÈRE et, tout en appuyant légèrement sur les leviers, laissez les ressorts d'indicateur de marche arrière ramener les leviers au point mort.

**Remarque:** Les roues doivent s'arrêter de tourner ou tourner légèrement en arrière.

12. Coupez le moteur.
13. Débranchez le fil volant du faisceau de câblage et branchez le connecteur au contacteur du siège.
14. Retirez les chandelles.
15. Levez le plateau de coupe et mettez la goupille de hauteur de coupe en place.
16. Assurez-vous que la machine ne se déplace pas au point mort quand le frein de stationnement est desserré.

## Réglage de l'amortisseur de commande de déplacement

Vous pouvez ajuster le boulon supérieur de fixation de l'amortisseur pour modifier la résistance de la poignée de commande à votre convenance. Pour les options de montage, voir Figure 65.



**Figure 65**

Levier de commande de déplacement droit montré

1. Serrez le contre-écrou à 23 N·m. Le boulon serré ne doit pas dépasser du contre-écrou.
2. Grande résistance (plus ferme)
3. Amortisseur
4. Résistance moyenne
5. Faible résistance (molle)

# Entretien du système hydraulique

## Consignes de sécurité relatives au système hydraulique

- Consultez immédiatement un médecin si du liquide est injecté sous la peau. Toute injection de liquide hydraulique sous la peau doit être éliminée dans les quelques heures qui suivent par une intervention chirurgicale réalisée par un médecin.
- Vérifiez l'état de tous les flexibles et conduits de liquide hydraulique, ainsi que le serrage de tous les raccords et branchements avant de mettre le système hydraulique sous pression.
- N'approchez pas les mains ni aucune autre partie du corps des fuites en trou d'épingle ou des gicleurs d'où sort du liquide hydraulique sous haute pression.
- Utilisez un morceau de papier ou de carton pour détecter les fuites.
- Évacuez avec précaution toute la pression du système hydraulique avant toute intervention sur le système.

## Entretien du système hydraulique

### Spécifications du liquide hydraulique

**Capacité du réservoir hydraulique :** 15,1 litres

**Liquide recommandé :** « Toro Premium Transmission/Hydraulic Tractor Fluid » (liquide hydraulique/de transmission de haute qualité pour tracteur) (en bidons de 19 litres ou barils de 208 litres. Voir le *Catalogue de pièces* ou un distributeur Toro agréé pour les numéros de référence.)

**Autres liquides :** s'il est impossible de se procurer l'huile Toro, il est possible d'utiliser de l'huile hydraulique Mobil® 424.

**Remarque:** Toro décline toute responsabilité en cas de dommage causé par l'utilisation de produits de remplacement inadéquats.

**Remarque:** De nombreuses huiles hydrauliques sont presque incolores, ce qui rend difficile la détection des fuites. Un additif colorant rouge pour liquide hydraulique est disponible en bouteilles de 20 ml. Une bouteille suffit pour 15 à 22 litres de liquide

hydraulique. Vous pouvez commander ces bouteilles chez les concessionnaires Toro agréés (réf. 44-2500).

## Contrôle du niveau de liquide hydraulique

**Périodicité des entretiens:** À chaque utilisation ou une fois par jour

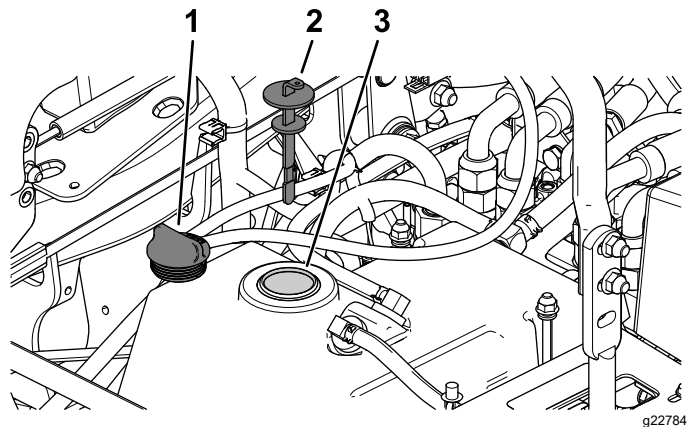
Contrôlez le niveau de liquide hydraulique avant le tout premier démarrage du moteur, puis tous les jours.

1. Garez la machine sur une surface plane et horizontale, désengagez la commande des lames et serrez le frein de stationnement.
2. Amenez les leviers de commande de déplacement en position de **VERROUILLAGE AU POINT MORT** et démarrez le moteur.

**Remarque:** Faites tourner le moteur au ralenti pour purger l'air éventuellement présent dans le système.

**Important: N'engagez pas la PDF.**

3. Élevez le plateau de coupe pour déployer les vérins de levage, coupez le moteur et enlevez la clé de contact.
4. Soulevez le siège pour accéder au réservoir hydraulique.
5. Retirez le bouchon du réservoir hydraulique ([Figure 66](#)).



**Figure 66**

1. Bouchon du réservoir hydraulique
2. Jauge de niveau
3. Goulot de remplissage

6. Retirez la jauge et essuyez-la sur un chiffon propre ([Figure 66](#)).
7. Remettez la jauge dans le goulot de remplissage, ressortez-la et contrôlez le niveau de liquide ([Figure 67](#)).

**Remarque:** Si le niveau n'atteint pas la zone crantée de la jauge, ajoutez une quantité

suffisante de liquide hydraulique de haute qualité pour faire monter le niveau jusqu'à la zone crantée.

**Important:** Ne remplissez pas excessivement.

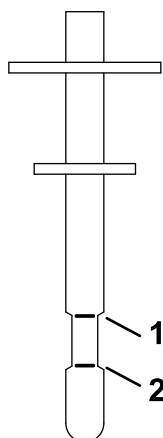


Figure 67

1. Repère maximum      2. Repère minimum

g228616

et les moteurs de roues gauche et droit (Figure 68).

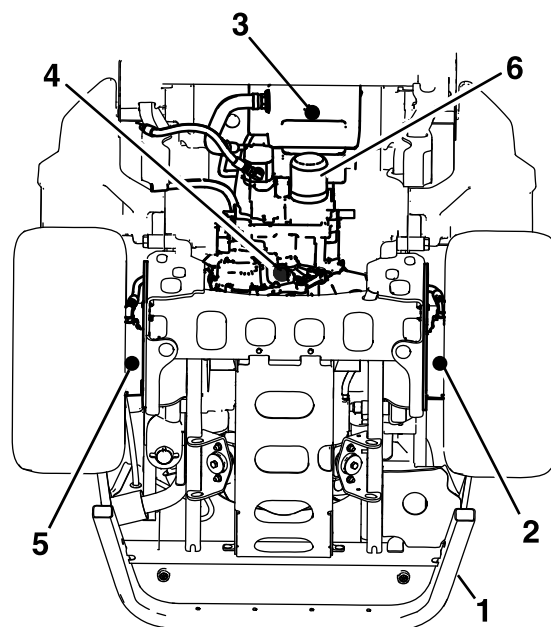


Figure 68

g231945

- |  |   |
|--|---|
| 1. Cadre arrière                               | 4. Bouchon de vidange du carter de transmission |
| 2. Bouchon de vidange du moteur de roue gauche | 5. Bouchon de vidange du moteur de roue droit   |
| 3. Bouchon de vidange du réservoir hydraulique | 6. Filtre à huile hydraulique                   |

8. Remettez la jauge en place et vissez le bouchon à la main dans le goulot de remplissage.
9. Vérifiez que les flexibles et les raccords ne présentent pas de fuite.

## Vidange du liquide hydraulique et remplacement du filtre

**Périodicité des entretiens:** Après les 200 premières heures de fonctionnement—Vidangez et remplacez le liquide hydraulique et le filtre.

Toutes les 400 heures—Vidangez le liquide hydraulique et remplacez le filtre si vous utilisez du liquide hydraulique Mobil® 424.

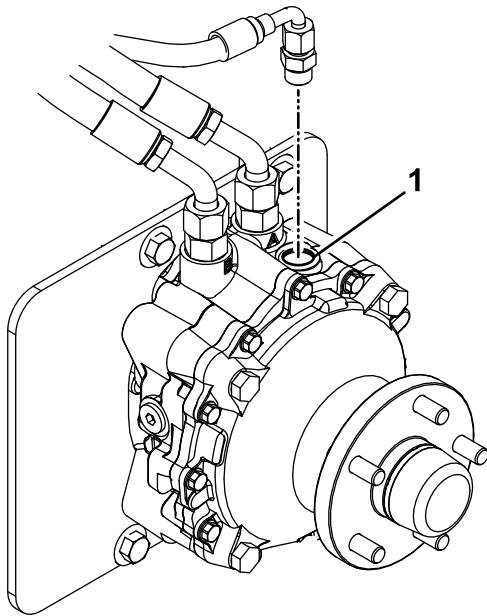
Toutes les 800 heures—Vidangez le liquide hydraulique et remplacez le filtre si vous utilisez du liquide hydraulique/de transmission pour tracteur Toro Premium.

1. Désengagez la PDF, amenez les leviers de commande de déplacement à la position de VERROUILLAGE AU POINT MORT et serrez le frein de stationnement.
2. Placez la commande d'accélérateur en position de BAS RÉGIME, coupez le moteur, enlevez la clé et attendez l'arrêt complet de toutes les pièces mobiles avant de quitter le siège.
3. Soulevez le siège.
4. Placez un grand bac de vidange sous le réservoir hydraulique, le carter de transmission

5. Enlevez chaque bouchon de vidange et vidangez le liquide hydraulique (Figure 68).
6. Nettoyez la surface autour du filtre à huile hydraulique et retirez le filtre (Figure 68).
7. Posez un filtre à huile hydraulique neuf et vissez-le dans le sens horaire jusqu'à ce que le joint en caoutchouc touche l'adaptateur, puis serrez-le encore de 2/3 à 3/4 de tour.
8. Remettez les 4 bouchons de vidange en place.

**Remarque:** Les bouchons de vidange des moteurs de roues sont magnétiques ; essayez-les avant de les remettre en place.

9. Retirez le bouchon de l'orifice de remplissage sur le dessus de chaque moteur de roue (Figure 69).
  - A. Remplissez chaque moteur de roue d'environ 1,4 litre de liquide hydraulique/de transmission pour tracteur Toro Premium.
  - B. Remettez les bouchons des orifices de remplissage en place.



**Figure 69**

g235097

1. Orifice de remplissage

10. Retirez le bouchon et la jauge du réservoir hydraulique.
11. Ajoutez 7,6 litres de liquide hydraulique dans le réservoir.
12. Soulevez l'arrière de la machine juste assez pour permettre aux roues motrices de tourner librement et placez des chandelles (ou des supports équivalents) sous la machine.
13. Mettez le moteur en marche et recherchez les fuites d'huile éventuelles.  
Laissez tourner le moteur pendant environ 5 minutes, puis arrêtez-le.
14. Après 2 minutes, contrôlez le niveau de liquide hydraulique ; voir [Contrôle du niveau de liquide hydraulique \(page 60\)](#).

## Entretien du plateau de coupe

### Consignes de sécurité relative aux lames

- Contrôlez l'état et l'usure des lames régulièrement.
- Examinez toujours les lames avec prudence. Manipulez les lames avec des gants ou en les enveloppant dans un chiffon, et toujours avec prudence. Limitez-vous à remplacer ou aiguiser les lames ; n'essayez jamais de les redresser ou de les souder.
- Attention, sur les machines à plusieurs lames, la rotation d'une lame peut entraîner celle des autres.
- Remplacez les boulons et les lames usés ou endommagés par paires pour ne pas modifier l'équilibre.

### Entretien des lames

Pour garantir une excellente qualité de coupe, les lames doivent toujours être bien affûtées. Il est utile de prévoir une ou plusieurs lames de réserve pour le remplacement et l'affûtage.

### Avant le contrôle ou l'entretien des lames

1. Garez la machine sur une surface plane et horizontale, désengagez la commande des lames et serrez le frein de stationnement.
2. Avant de quitter la position d'utilisation, coupez le moteur, retirez la clé et attendez l'arrêt complet de toutes les pièces mobiles.

### Contrôle des lames

**Périodicité des entretiens:** À chaque utilisation ou une fois par jour

1. Examinez le tranchant des lames ([Figure 70](#)).
2. Si les lames ne sont pas tranchantes ou présentent des indentations, déposez-les et aiguiser-les ; voir [Affûtage des lames \(page 64\)](#).
3. Inspectez les lames, en particulier l'ailette.
4. Remplacez immédiatement toute lame fendue, usée ou qui présente une entaille ([Figure 70](#)).

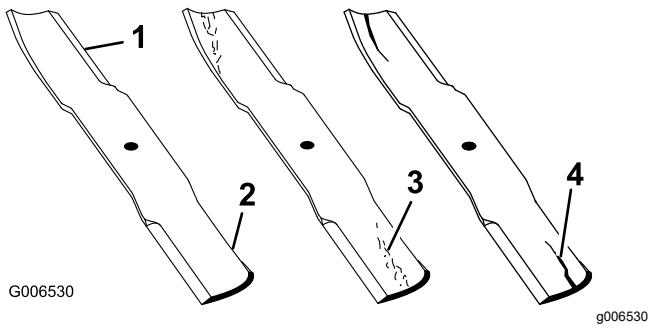


Figure 70

- |              |                                   |
|--------------|-----------------------------------|
| 1. Tranchant | 3. Usure/formation d'une entaille |
| 2. Ailette   | 4. Fissure                        |

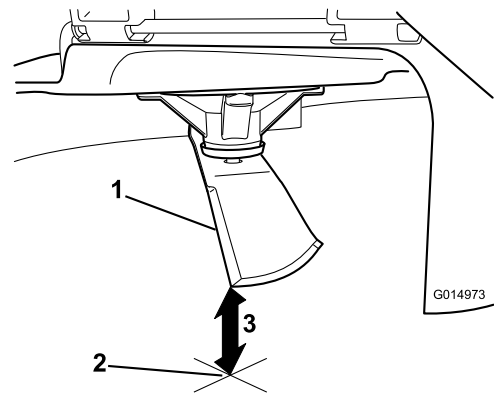


Figure 72

1. Lame (positionnée pour la mesure)
2. Surface plane et horizontale
3. Distance mesurée entre la lame et la surface (A)

## Détection des lames faussées

**Remarque:** Placez la machine sur une surface plane horizontale pour effectuer la procédure suivante.

1. Élevez le plateau à la hauteur de coupe maximale.
2. Enfilez des gants épais ou utilisez une autre protection adéquate pour les mains, et faites tourner la lame lentement jusqu'à une position permettant de mesurer correctement la distance entre le tranchant et la surface plane sur laquelle se trouve la machine (Figure 71).

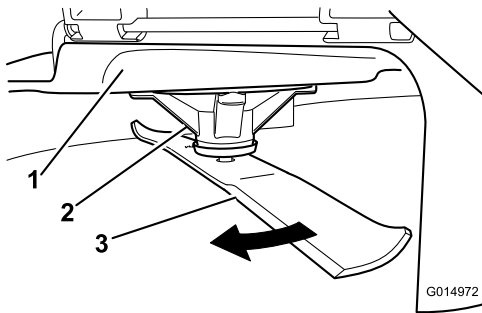


Figure 71

- |                      |         |
|----------------------|---------|
| 1. Plateau de coupe  | 3. Lame |
| 2. Logement de l'axe |         |

3. Mesurez la distance entre la pointe de la lame et la surface plane (Figure 72).

4. Tournez la même lame de 180 degrés pour amener l'autre tranchant à la même position (Figure 73).

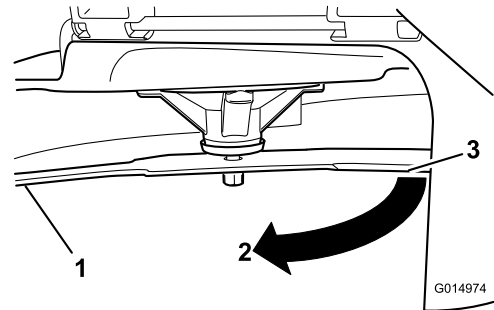


Figure 73

- |   |
|---|
| 1. Lame (côté déjà mesuré)                              |
| 2. Mesure (position utilisée précédemment)              |
| 3. Côté opposé de la lame déplacé en position de mesure |

5. Mesurez la distance entre la pointe de la lame et la surface plane (Figure 74).

**Remarque:** L'écart ne doit pas excéder 3 mm.

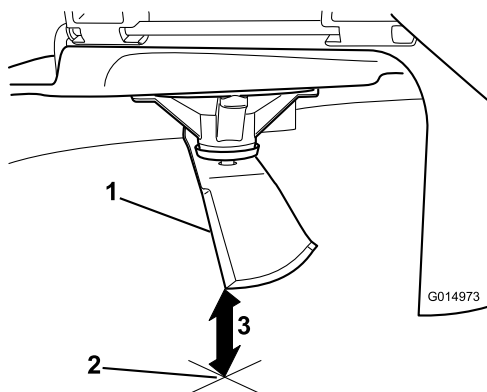


Figure 74

1. Côté opposé de la lame (positionné pour la mesure)
2. Surface plane et horizontale
3. Seconde distance mesurée entre la lame et la surface (B)

A. Si la différence entre A et B est supérieure à 3 mm, remplacez la lame par une neuve ; voir la [Dépose des lames \(page 64\)](#) et la [Montage des lames \(page 65\)](#).

**Remarque:** Si, après le remplacement d'une lame faussée par une neuve, la différence est toujours supérieure à 3 mm, l'axe de lame est peut-être faussé. Contactez un concessionnaire-réparateur Toro agréé pour faire réviser la machine.

- B. Si la différence reste dans les limites tolérées, passez à la lame suivante.
6. Répétez cette procédure pour chaque lame.

## Dépose des lames

Remplacez les lames si elles heurtent un obstacle, ou si elles sont déséquilibrées ou faussées.

1. Placez une clé sur le méplat de l'axe de pivot ou retenez l'extrémité de la lame à l'aide d'un chiffon ou d'un gant épais.
2. Retirez le boulon, la douille et la lame de l'axe de pivot ([Figure 75](#)).

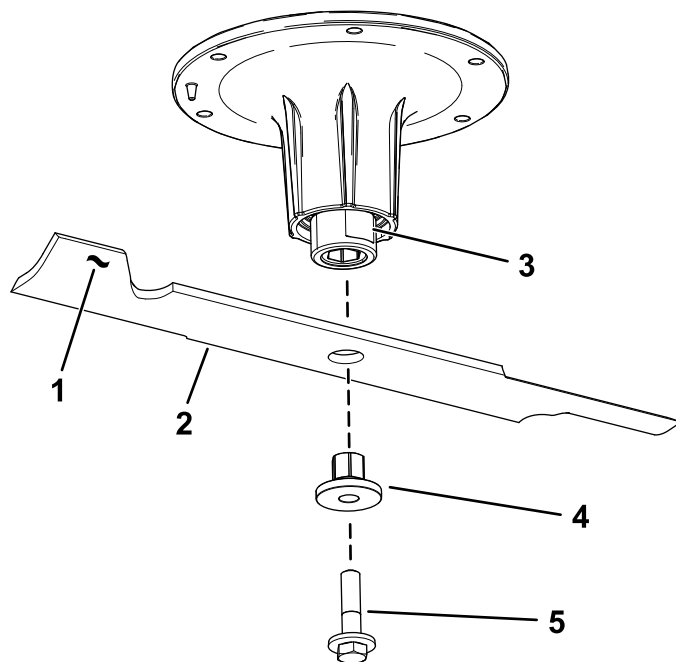


Figure 75

1. Ailette de la lame
2. Lame
3. Méplat de l'axe de pivot
4. Douille
5. Boulon de lame

## Affûtage des lames

1. Au moyen d'une lime, aigüisez les tranchants aux deux extrémités de la lame ([Figure 76](#)).

**Remarque:** Veillez à conserver l'angle de coupe d'origine.

**Remarque:** Limez la même quantité de métal sur chacun des deux tranchants pour ne pas déséquilibrer la lame.

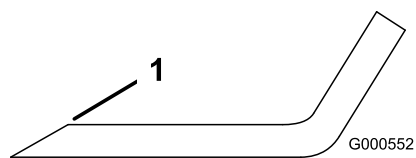


Figure 76

1. Aigüiser en conservant l'angle d'origine
2. Vérifiez l'équilibre de la lame en la plaçant sur un équilibreur ([Figure 77](#)).

**Remarque:** Si la lame reste horizontale, elle est équilibrée et peut être utilisée.

**Remarque:** Si la lame est déséquilibrée, limez un peu l'extrémité de l'ailette seulement ([Figure 76](#)).



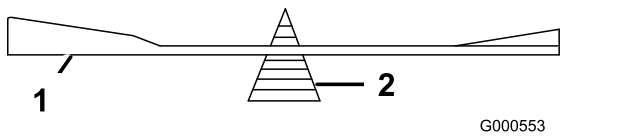


Figure 77

1. lame
2. Équilibreur

3. Répétez la procédure jusqu'à ce que la lame soit équilibrée.

## Montage des lames

1. Insérez la douille dans la lame en plaçant l'embase sur le côté inférieur (côté herbe) de la lame (Figure 78).

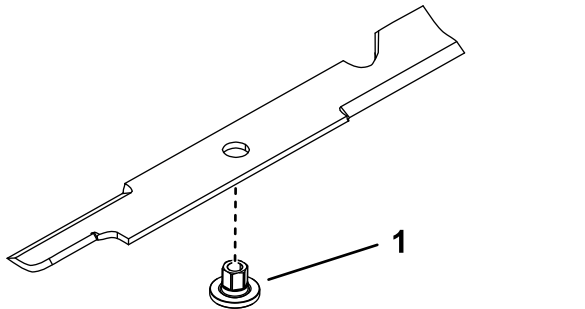


Figure 78

1. Douille

2. Installez l'ensemble douille/lame sur l'axe de pivot (Figure 79).

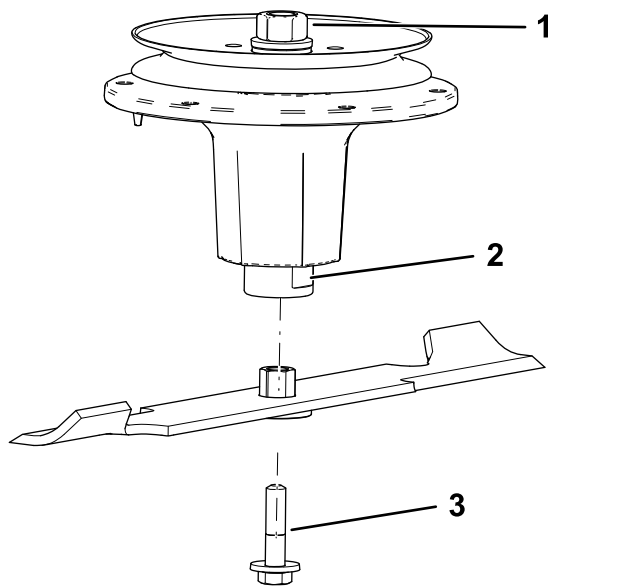


Figure 79

1. Écrou supérieur de l'axe
2. Méplat de l'axe de pivot
3. Boulon de lame

3. Appliquez du lubrifiant à base de cuivre ou de la graisse sur le filetage du boulon de lame pour prévenir le grippage au besoin. Posez le boulon de lame et serrez-le à la main.
4. Placez une clé sur le méplat de l'axe de pivot et serrez l'écrou de lame à un couple de 75 à 81 N·m.

## Mise à niveau du plateau de coupe

**Remarque:** Vérifiez que le plateau de coupe est de niveau avant de régler la hauteur de coupe.

1. Garez la machine sur une surface plane et horizontale, désengagez la commande des lames et serrez le frein de stationnement.
2. Avant de quitter la position d'utilisation, coupez le moteur, retirez la clé et attendez l'arrêt complet de toutes les pièces mobiles.
3. Contrôlez la pression des pneus des roues motrices.  
Ajustez-la à 1,24 bar au besoin.
4. Utilisez la commande de levage pour sortir le plateau de coupe de la position de transport (hauteur de coupe de 140 mm).

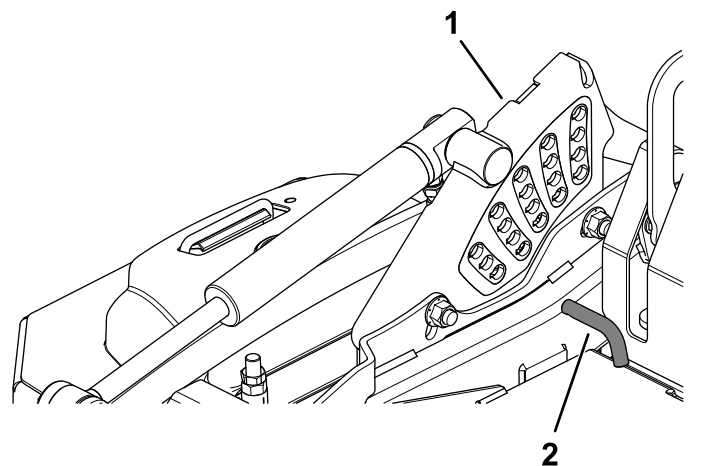


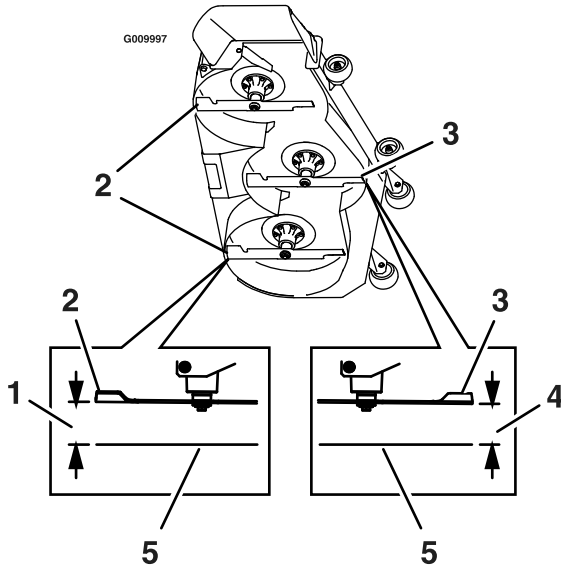
Figure 80

1. Support de hauteur de coupe
2. Goupille de hauteur de coupe

5. Insérez la goupille de réglage de la hauteur de coupe à la position 76 mm.
6. Relâchez le verrou de transport et laissez le plateau s'abaisser à la hauteur de coupe sélectionnée.
7. Relevez le déflecteur d'éjection.
8. Mesurez la distance entre la surface plane et la pointe avant de la lame centrale (Figure 81).

**Remarque:** Vous devez obtenir une distance de 76 mm.

Généralement, la pointe arrière des lames latérales doit être réglée 6,4 mm plus haut à l'arrière qu'à l'avant.



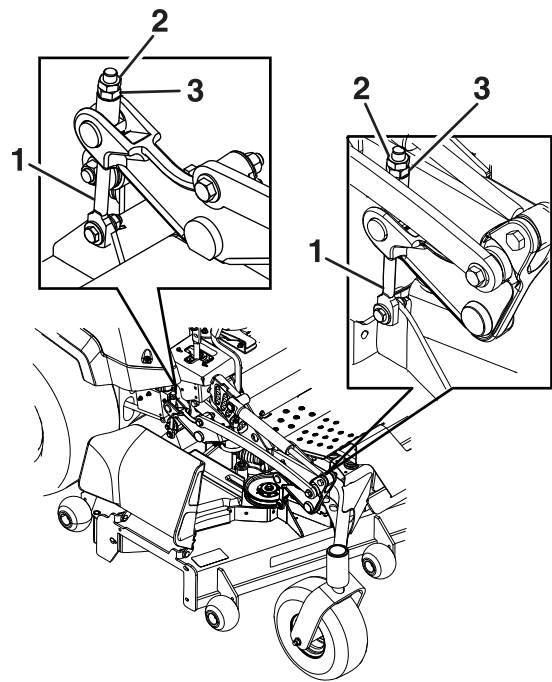
**Figure 81**

- |                              |                                 |
|------------------------------|---------------------------------|
| 1. 83 mm                     | 4. 76 mm                        |
| 2. Pointe arrière de la lame | 5. Surface plane et horizontale |
| 3. Pointe avant de la lame   |                                 |

9. Ajustez précisément le serrage de l'écrou de réglage sur l'ensemble de levage du plateau avant ([Figure 82](#)).

**Remarque:** Tournez l'écrou de réglage dans le sens horaire pour augmenter la hauteur et dans le sens antihoraire pour la diminuer.

**Remarque:** Si les biellettes du plateau avant ne disposent pas d'un réglage suffisant pour obtenir une hauteur de coupe précise, vous pouvez utiliser le réglage monopoint pour augmenter la capacité de réglage.



**Figure 82**

- |                       |                     |
|-----------------------|---------------------|
| 1. Réglage du plateau | 3. Écrou de réglage |
| 2. Écrou de blocage   |                     |

10. Mesurez la hauteur de la pointe arrière de la lame. Ajustez précisément les dispositifs de réglage arrière au besoin ; utilisez le réglage monopoint pour augmenter la capacité de réglage.

Les pointes arrière des lames latérales devraient être à une hauteur de 83 mm.

11. Mesurez jusqu'à ce que les 4 côtés soient à la bonne hauteur. Serrez tous les écrous des bras de levage du plateau de coupe.
12. Abaissez le déflecteur d'éjection.
13. Si les 4 dispositifs de réglage du plateau n'offrent pas une capacité de réglage suffisante pour obtenir la hauteur de coupe précise avec le râtelier souhaité, vous pouvez ajuster le système monopoint ([Figure 83](#)).

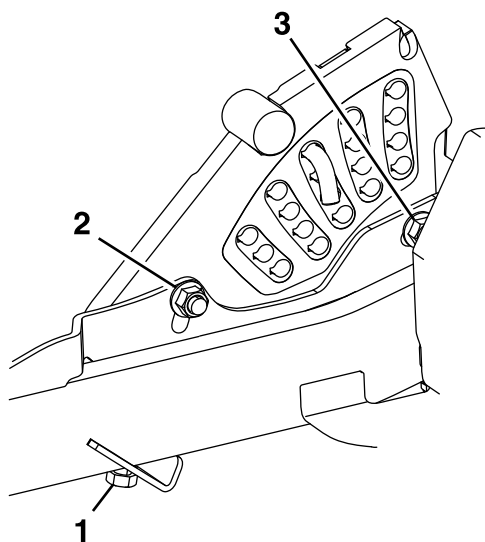


Figure 83

g232012

- |  |  |
|--|--|
| 1. Boulon de réglage de hauteur monopoint                    | 3. Boulon de fixation de la plaque de hauteur de coupe arrière |
| 2. Boulon de fixation de la plaque de hauteur de coupe avant |  |

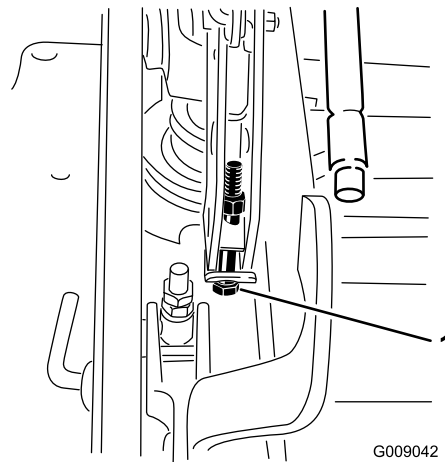


Figure 85

G009042

g009042

1. Boulon de réglage monopoint

14. Pour ajuster le système monopoint, commencez par desserrer les boulons de fixation des plaques de hauteur de coupe avant et arrière (Figure 83).

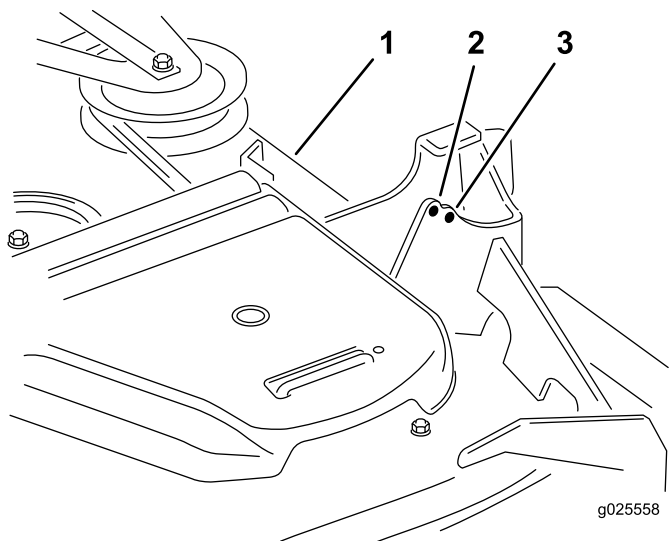


Figure 84

g025558

g025558

- |                     |                 |
|---------------------|-----------------|
| 1. Plateau de coupe | 3. Trou arrière |
| 2. Trou avant       |                 |

15. Si le plateau est trop bas, serrez le boulon de réglage monopoint dans le sens horaire. Si le plateau est trop haut, desserrez le boulon de réglage monopoint dans le sens antihoraire (Figure 85).

**Remarque:** Desserrez ou serrez le boulon de réglage monopoint afin de pouvoir juste déplacer les boulons de montage de la plaque de hauteur de coupe d'au moins 1/3 de leur course dans les fentes. Cela permet de rattraper un peu du réglage vers le haut et le bas pour les 4 biellettes de plateau.

16. Serrez les 2 boulons au bas de la plaque de hauteur de coupe (Figure 83).

**Remarque:** En général, réglez la pointe de lame arrière 6,4 mm plus haut que la pointe avant.

17. Serrez les 2 boulons à un couple de 91 à 113 N·m.
18. Mesurez jusqu'à ce que les 4 côtés soient à la bonne hauteur. Serrez tous les écrous des bras de levage des plateaux de coupe.

# Remplacement du déflecteur d'herbe

le déflecteur d'herbe et vérifiez qu'il peut s'abaisser complètement.

## ⚠ ATTENTION

Si l'ouverture d'éjection n'est pas fermée, la machine peut projeter des objets dans votre direction ou celles de personnes à proximité et causer des blessures graves. Un contact avec la lame est également possible.

N'utilisez jamais la machine sans avoir installé un déflecteur de mulching, un déflecteur d'éjection ou un système de ramassage.

1. Retirez le contre-écrou, le boulon, le ressort et l'entretoise qui fixent le déflecteur aux supports de pivot (Figure 86).
2. Déposez le déflecteur d'herbe s'il est endommagé ou usé (Figure 86).

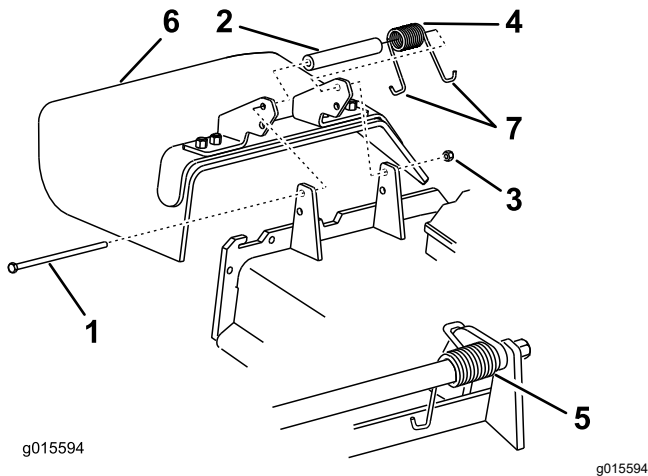


Figure 86

- |                 |                              |
|-----------------|------------------------------|
| 1. Boulon       | 5. Ressort en place          |
| 2. Entretoise   | 6. Déflecteur d'herbe        |
| 3. Contre-écrou | 7. Extrémité en J du ressort |
| 4. Ressort      |                              |

3. Placez une entretoise et un ressort sur le déflecteur d'herbe.
4. Placez une extrémité en J du ressort derrière le bord du plateau.

**Remarque:** Prenez soin de placer une extrémité en J du ressort derrière le bord du plateau avant de mettre le boulon en place, comme montré à la Figure 86.

5. Remettez le boulon et l'écrou en place.
6. Accrochez 1 extrémité en J du ressort au déflecteur d'herbe (Figure 86).

**Important:** Le déflecteur d'herbe doit pouvoir pivoter. Ouvrez complètement

# Nettoyage

## Nettoyage du moteur et du système d'échappement

**Périodicité des entretiens:** À chaque utilisation ou une fois par jour—Nettoyez le moteur et le système d'échappement.

**Important:** Ne nettoyez pas le moteur avec de l'eau. Utilisez de l'air comprimé à basse pression. Consultez le manuel du propriétaire du moteur.

1. Garez la machine sur une surface plane et horizontale, désengagez la commande des lames (PDF) et serrez le frein de stationnement.
2. Avant de quitter la position d'utilisation, coupez le moteur, retirez la clé et attendez l'arrêt complet de toutes les pièces mobiles.
3. Nettoyez la zone autour du volant moteur, de la culasse, des injecteurs et de la pompe d'injection.
4. Enlevez tous les débris présents sur le système d'échappement.
5. Essuyez les dépôts excessifs de graisse ou d'huile sur le moteur et le système d'échappement.

## Nettoyage de la machine et du plateau de coupe

**Périodicité des entretiens:** À chaque utilisation ou une fois par jour

1. Garez la machine sur une surface plane et horizontale, désengagez la commande des lames (PDF) et serrez le frein de stationnement.
2. Avant de quitter la position d'utilisation, coupez le moteur, retirez la clé et attendez l'arrêt complet de toutes les pièces mobiles.
3. Nettoyez l'huile, les débris ou l'herbe accumulée sur la machine et le plateau de coupe, en particulier sous les protège-courroies, autour du réservoir de carburant, et dans la zone autour du moteur et du système d'échappement.
4. Levez le plateau de coupe en position de TRANSPORT.
5. Nettoyez l'herbe accumulée sous le plateau de coupe et dans le déflecteur d'éjection.

# Élimination des déchets

L'huile moteur, les batteries, le liquide hydraulique et le liquide de refroidissement sont polluants pour l'environnement. Débarrassez-vous en conformément à la réglementation nationale et locale en matière d'environnement.

# Remisage

## Consignes de sécurité pour le remisage

- Avant de quitter la position d'utilisation, coupez le moteur, enlevez la clé et attendez l'arrêt complet de toutes les pièces mobiles. Laissez refroidir la machine avant de la régler, d'en faire l'entretien, de la nettoyer ou de la remiser.
- Ne remisez pas la machine et ne faites pas le plein près d'une flamme ; ne vidangez pas le réservoir de carburant à l'intérieur d'un local ou d'une remorque fermée.
- Ne rangez pas la machine ni les bidons de carburant à proximité d'une flamme nue, d'une source d'étincelles ou d'une veilleuse, telle celle d'un chauffe-eau ou d'autres appareils.

## Nettoyage et remisage

1. Désengagez la commande des lames (PDF) et serrez le frein de stationnement.
2. Avant de quitter la position d'utilisation, coupez le moteur, retirez la clé et attendez l'arrêt complet de toutes les pièces mobiles.
3. Débarrassez entièrement l'extérieur de la machine, en particulier le moteur et le système hydraulique, des déchets d'herbe coupée, des saletés et de la crasse. Éliminez les saletés et les débris d'herbe sèche pouvant se trouver sur les ailettes de la culasse et le carter du ventilateur.  
**Important: Vous pouvez laver la machine avec de l'eau et un détergent doux. N'utilisez pas de nettoyeur haute pression. N'utilisez pas trop d'eau, surtout près du panneau de commande, du moteur, des pompes hydrauliques et des moteurs électriques.**
4. Vérifier le fonctionnement du frein de stationnement ; voir [Réglage du frein de stationnement \(page 55\)](#).
5. Faites l'entretien du filtre à air ; voir [Entretien du filtre à air \(page 42\)](#).
6. Graissez la machine ; voir [Lubrification \(page 40\)](#).
7. Vidangez l'huile moteur ; voir [Contrôle du niveau, vidange de l'huile moteur et remplacement du filtre à huile \(page 43\)](#).
8. Contrôlez la pression des pneus ; voir [Contrôle de la pression des pneus \(page 51\)](#).

9. Remplacez les filtres hydrauliques ; voir [Vidange du liquide hydraulique et remplacement du filtre \(page 61\)](#).
10. Chargez la batterie ; voir [Charge de la batterie \(page 48\)](#).
11. Grattez l'herbe et les saletés éventuellement accumulées sur le dessous de la tondeuse, puis lavez cette dernière au tuyau d'arrosage.
12. Vérifiez l'état des lames ; voir [Entretien des lames \(page 62\)](#).
13. Si vous ne comptez pas utiliser la machine avant plus d'un mois, préparez-la comme suit :

- A. Ajoutez un additif stabilisateur/conditionneur à base de pétrole dans le réservoir de carburant. Respectez les proportions spécifiées par le fabricant du stabilisateur. N'utilisez pas de stabilisateur à base d'alcool (éthanol ou méthanol).

**Remarque:** L'efficacité des stabilisateurs/conditionneurs est optimale lorsqu'ils sont mélangés à du carburant frais et sont utilisés de manière systématique.

- B. Faites tourner le moteur pendant 5 minutes pour faire circuler le carburant traité dans tout le circuit d'alimentation.
- C. Coupez le moteur, laissez-le refroidir puis vidangez le réservoir de carburant.
- D. Remettez le moteur en marche et laissez-le tourner jusqu'à ce qu'il s'arrête.
- E. Débarrassez-vous du carburant correctement. Recyclez le carburant conformément à la réglementation locale en matière d'environnement.

**Important: Ne conservez pas le carburant additionné de stabilisateur/conditionneur plus longtemps que recommandé par le fabricant du stabilisateur de carburant.**

14. Contrôlez et resserrez tous les boulons, écrous et vis. Réparez ou remplacez toute pièce endommagée.
15. Peignez toutes les surfaces métalliques éraflées ou mises à nu. Une peinture pour retouches est disponible chez les concessionnaires-réparateurs agréés.
16. Rangez la machine dans un endroit propre et sec, comme un garage ou une remise. Retirez la clé du commutateur d'allumage et rangez-la hors de la portée des enfants ou des personnes

non autorisées. Couvrez la machine pour la protéger et la garder propre.

# Dépistage des défauts

Problème	Cause possible	Mesure corrective
Le démarreur ne fonctionne pas.	<ol style="list-style-type: none"> <li>1. La commande des lames est en position engagée.</li> <li>2. Le frein de stationnement est desserré.</li> <li>3. Les leviers de commande de déplacement ne sont pas à la position de VERROUILLAGE AU POINT MORT.</li> <li>4. Vous n'êtes pas assis sur le siège.</li> <li>5. La batterie est à plat.</li> <li>6. Les connexions électriques sont corrodées ou desserrées.</li> <li>7. Un fusible a grillé.</li> <li>8. Un relais ou contact est défectueux.</li> </ol>	<ol style="list-style-type: none"> <li>1. Désengagez la commande des lames.</li> <li>2. Serrez le frein de stationnement.</li> <li>3. Poussez les leviers de commande de déplacement vers l'extérieur à la position de VERROUILLAGE AU POINT MORT.</li> <li>4. Asseyez-vous sur le siège du conducteur.</li> <li>5. Rechargez la batterie.</li> <li>6. Contrôlez le bon contact des connexions électriques.</li> <li>7. Remplacez le fusible.</li> <li>8. Contactez un concessionnaire-réparateur agréé.</li> </ol>
Le moteur ne démarre pas, démarre difficilement ou cale.	<ol style="list-style-type: none"> <li>1. Le réservoir de carburant est vide.</li> <li>2. Le robinet d'arrivée de carburant est fermé.</li> <li>3. Bas niveau d'huile dans le carter moteur.</li> <li>4. La commande d'accélérateur n'est pas à la bonne position.</li> <li>5. Le filtre à carburant est encrassé.</li> <li>6. Impuretés, eau ou carburant altéré dans le circuit d'alimentation.</li> <li>7. Le filtre à air est encrassé.</li> <li>8. Le contacteur de siège ne fonctionne pas correctement.</li> <li>9. Les connexions électriques sont corrodées, desserrées ou défectueuses.</li> </ol> <p>1 Le relais ou le contacteur est 0. défectueux.</p>	<ol style="list-style-type: none"> <li>1. Faites le plein de carburant.</li> <li>2. Ouvrez le robinet d'arrivée de carburant.</li> <li>3. Faites l'appoint d'huile moteur.</li> <li>4. Placez la commande d'accélérateur à mi-course entre les positions BAS RÉGIME et HAUT RÉGIME.</li> <li>5. Remplacez le filtre à carburant.</li> <li>6. Contactez un concessionnaire-réparateur agréé.</li> <li>7. Nettoyez ou remplacez l'élément du filtre à air.</li> <li>8. Vérifiez le témoin du contacteur de siège. Remplacez le siège au besoin.</li> <li>9. Contrôlez le bon contact des connexions électriques. Nettoyez soigneusement les bornes des connecteurs avec un produit de nettoyage pour contacts électriques, appliquez de la graisse diélectrique et branchez les connecteurs.</li> </ol> <p>1 Contactez un concessionnaire- 0. réparateur agréé.</p>
Le moteur perd de la puissance.	<ol style="list-style-type: none"> <li>1. La charge sur le moteur est excessive.</li> <li>2. Le filtre à air est encrassé.</li> <li>3. Bas niveau d'huile dans le carter moteur.</li> <li>4. Les ailettes de refroidissement et les passages d'air au-dessus du moteur sont obstrués.</li> <li>5. L'évent du bouchon du réservoir de carburant est obstrué.</li> <li>6. Le filtre à carburant est encrassé.</li> <li>7. Le système d'alimentation contient des impuretés, de l'eau ou du carburant altéré.</li> </ol>	<ol style="list-style-type: none"> <li>1. Ralentissez.</li> <li>2. Nettoyez l'élément du filtre à air.</li> <li>3. Faites l'appoint d'huile moteur.</li> <li>4. Dégagez les ailettes de refroidissement et les passages d'air.</li> <li>5. Nettoyez ou remplacez le bouchon du réservoir.</li> <li>6. Remplacez le filtre à carburant.</li> <li>7. Contactez un concessionnaire-réparateur agréé.</li> </ol>



Problème	Cause possible	Mesure corrective
Le moteur surchauffe.	<ol style="list-style-type: none"> <li>1. La charge sur le moteur est excessive.</li> <li>2. Bas niveau d'huile dans le carter moteur.</li> <li>3. Les ailettes de refroidissement et les passages d'air sous le carter du ventilateur du moteur sont obstrués.</li> <li>4. Le filtre à air est encrassé.</li> <li>5. Impuretés, eau ou carburant altéré dans le circuit d'alimentation.</li> </ol>	<ol style="list-style-type: none"> <li>1. Ralentissez.</li> <li>2. Faites l'appoint d'huile moteur.</li> <li>3. Dégagez les ailettes de refroidissement et les passages d'air.</li> <li>4. Nettoyez ou remplacez l'élément du filtre à air.</li> <li>5. Adressez-vous à un réparateur agréé.</li> </ol>
La machine tire à gauche ou à droite (quand les leviers de commande de déplacement sont complètement en avant).	<ol style="list-style-type: none"> <li>1. L'alignement des roues doit être réglé.</li> <li>2. Les pneus des roues motrices ne sont pas gonflés à la pression correcte.</li> </ol>	<ol style="list-style-type: none"> <li>1. Réglez l'alignement.</li> <li>2. Gonflez les pneus des roues motrices à la pression correcte.</li> </ol>
La machine ne se déplace pas.	<ol style="list-style-type: none"> <li>1. Les vannes de dérivation ne sont pas bien fermées.</li> <li>2. La courroie de pompe est usée, détendue ou cassée.</li> <li>3. La courroie de pompe s'est déchaussée d'une poulie.</li> <li>4. Le ressort de la poulie de tension est cassé ou manquant.</li> <li>5. Niveau insuffisant ou surchauffe du liquide hydraulique.</li> </ol>	<ol style="list-style-type: none"> <li>1. Serrez les vannes de dérivation.</li> <li>2. Remplacez la courroie.</li> <li>3. Remplacez la courroie.</li> <li>4. Remplacez le ressort.</li> <li>5. Faites l'appoint ou laissez refroidir le liquide hydraulique.</li> </ol>
La machine vibre de manière anormale.	<ol style="list-style-type: none"> <li>1. Lame(s) faussée(s) ou déséquilibrée(s).</li> <li>2. Le boulon de fixation de la lame est desserré.</li> <li>3. Les boulons de fixation du moteur sont desserrés.</li> <li>4. Poulies de moteur, de tension ou de lames desserrées.</li> <li>5. La poulie du moteur est endommagée.</li> <li>6. L'axe de lame est faussé.</li> <li>7. Le support moteur est desserré ou usé.</li> </ol>	<ol style="list-style-type: none"> <li>1. Remplacez la ou les lames.</li> <li>2. Serrez le boulon de fixation de la lame.</li> <li>3. Resserrez les boulons de fixation du moteur.</li> <li>4. Resserrez la poulie voulue.</li> <li>5. Contactez un concessionnaire-réparateur agréé.</li> <li>6. Contactez un concessionnaire-réparateur agréé.</li> <li>7. Contactez un concessionnaire-réparateur agréé.</li> </ol>
La hauteur de coupe est inégale.	<ol style="list-style-type: none"> <li>1. Lame(s) émoussée(s).</li> <li>2. Lame(s) faussée(s).</li> <li>3. Le plateau de coupe n'est pas de niveau.</li> <li>4. Un galet anti-scalp (le cas échéant) est mal réglé.</li> <li>5. Le dessous du plateau de coupe est encrassé.</li> <li>6. Pression des pneus incorrecte.</li> <li>7. L'axe d'une lame est faussé.</li> </ol>	<ol style="list-style-type: none"> <li>1. Affûtez la ou les lames.</li> <li>2. Remplacez la (les) lame(s).</li> <li>3. Mettez le plateau de coupe de niveau, transversalement et longitudinalement.</li> <li>4. Réglez la hauteur du galet anti-scalp.</li> <li>5. Nettoyez le dessous du plateau de coupe.</li> <li>6. Corrigez la pression des pneus.</li> <li>7. Contactez un concessionnaire-réparateur agréé.</li> </ol>

Problème	Cause possible	Mesure corrective
Les lames ne tournent pas.	<ol style="list-style-type: none"> <li>1. La courroie du plateau de coupe est endommagée, usée, lâche ou cassée.</li> <li>2. La courroie du plateau s'est déchaussée de la poulie.</li> <li>3. La courroie d'entraînement de pompe est usée, détendue ou cassée.</li> <li>4. Le ressort de la poulie de tension est cassé ou manquant.</li> </ol>	<ol style="list-style-type: none"> <li>1. Remplacez la courroie du plateau de coupe.</li> <li>2. Installez la courroie sur la poulie du plateau de coupe et vérifiez la position et le bon fonctionnement de la poulie de tension, du bras de la poulie de tension et du ressort.</li> <li>3. Vérifiez la tension de la courroie ou remplacez la courroie.</li> <li>4. Remplacez le ressort.</li> </ol>

# Schémas

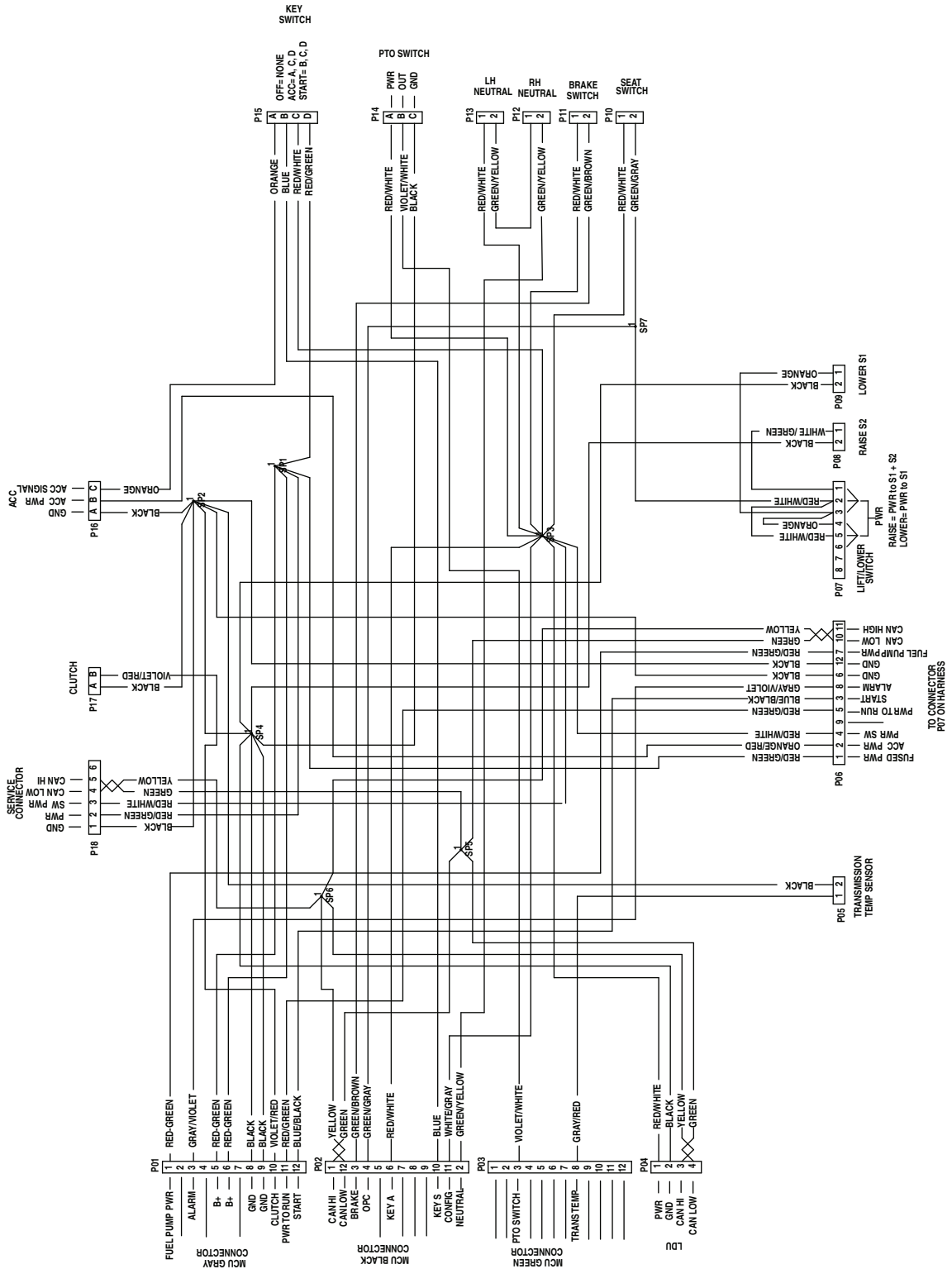


Schéma électrique – Machine avec écran d'affichage Horizon (Rev. A)

g229105





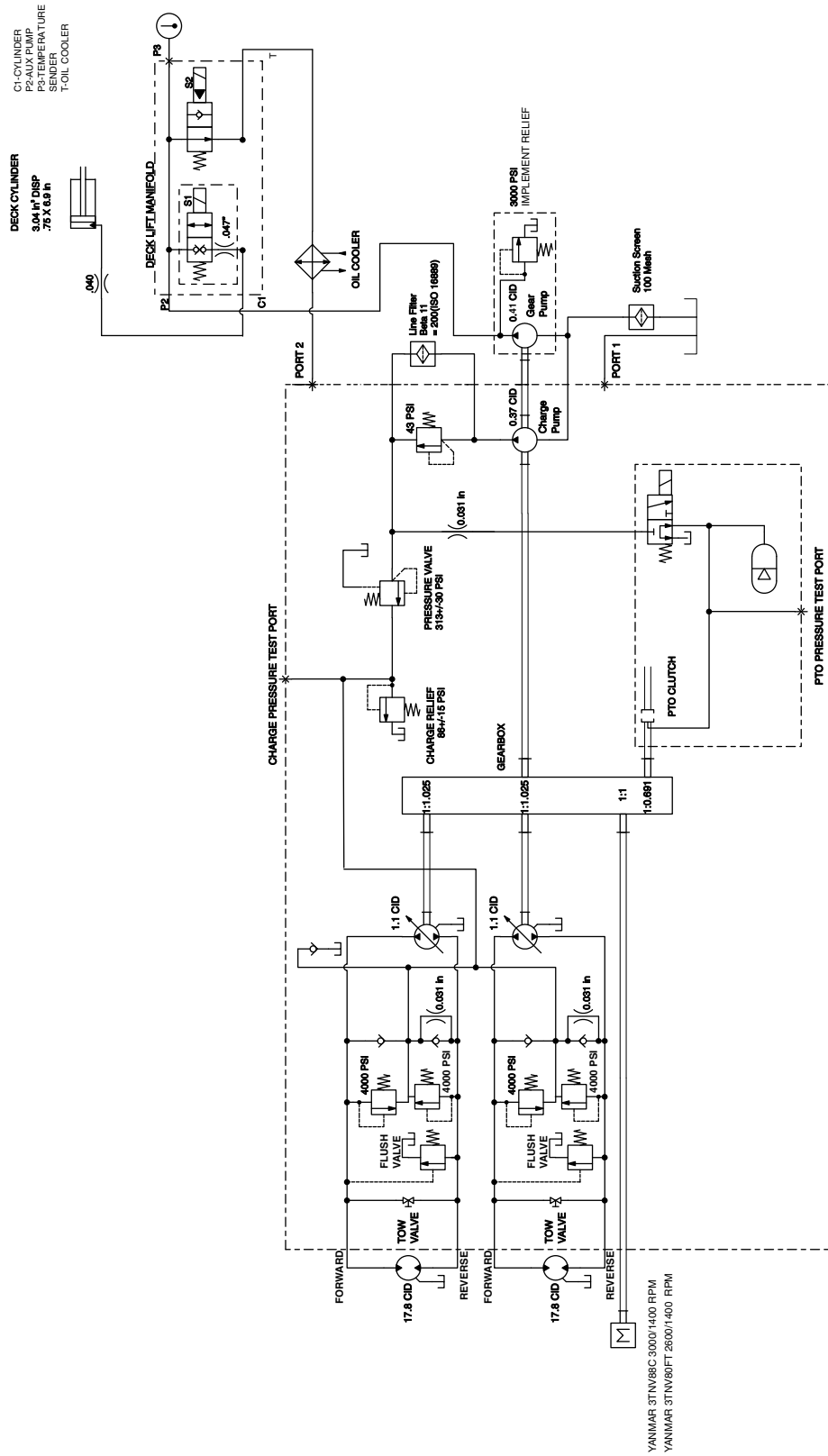


Schéma hydraulique (Rev. A)

g413629

**Remarques:**

**Remarques:**



# Proposition 65 de Californie – Information concernant cet avertissement

## En quoi consiste cet avertissement ?

Certains produits commercialisés présentent une étiquette d'avertissement semblable à ce qui suit :



**AVERTISSEMENT : Cancer et troubles de la reproduction –**  
[www.p65Warnings.ca.gov](http://www.p65Warnings.ca.gov).

## Qu'est-ce que la Proposition 65 ?

La Proposition 65 s'applique à toute société exerçant son activité en Californie, qui vend des produits en Californie ou qui fabrique des produits susceptibles d'être vendus ou importés en Californie. Elle stipule que le Gouverneur de Californie doit tenir et publier une liste des substances chimiques connues comme causant des cancers, malformations congénitales et/ou autres troubles de la reproduction. Cette liste, qui est mise à jour chaque année, comprend des centaines de substances chimiques présentes dans de nombreux objets du quotidien. La Proposition 65 a pour objet d'informer le public quant à l'exposition à ces substances chimiques.

La Proposition 65 n'interdit pas la vente de produits contenant ces substances chimiques, mais impose la présence d'avertissements sur tout produit concerné, sur son emballage ou sur la documentation fournie avec le produit. D'autre part, un avertissement de la Proposition 65 ne signifie pas qu'un produit est en infraction avec les normes ou exigences de sécurité du produit. De fait, le gouvernement californien a clairement précisé qu'un avertissement de la Proposition 65 « était différent d'une décision réglementaire établissant l'innocuité d'un produit ». Bon nombre de ces substances chimiques sont utilisées dans des produits du quotidien depuis des années, sans aucun effet nocif documenté. Pour plus de renseignements, rendez-vous sur <https://oag.ca.gov/prop65/faqs-view-all>.

Un avertissement de la Proposition 65 signifie qu'une société a soit (1) évalué l'exposition et conclu qu'elle dépassait le « niveau ne posant aucun risque significatif » ; soit (2) choisi d'émettre un avertissement simplement sur la base de sa compréhension quant à la présence d'une substance chimique de la liste, sans tenter d'en évaluer l'exposition.

## Cette loi s'applique-t-elle partout ?

Les avertissements de la Proposition 65 sont exigés uniquement en vertu de la loi californienne. Ces avertissements sont présents dans tout l'état de Californie, dans des environnements très variés, notamment mais pas uniquement les restaurants, magasins d'alimentations, hôtels, écoles et hôpitaux, et sur un vaste éventail de produits. En outre, certains détaillants en ligne et par correspondance fournissent des avertissements de la Proposition 65 sur leurs sites internet ou dans leurs catalogues.

## Quelles différences entre les avertissements de Californie et les limites fédérales ?

Les normes de la Proposition 65 sont souvent plus strictes que les normes fédérales et internationales. Diverses substances nécessitent d'afficher un avertissement de la Proposition 65 à des niveaux largement inférieurs à ceux imposés par les exigences fédérales. Par exemple, pour les avertissements liés au plomb, la Proposition 65 établit un niveau de 0,5 µg/jour, ce qui est largement en dessous des exigences fédérales et internationales.

## Pourquoi tous les produits similaires ne portent-ils pas cet avertissement ?

- Pour les produits commercialisés en Californie, l'étiquetage Proposition 65 est exigé, tandis qu'il ne l'est pas sur des produits similaires commercialisés ailleurs.
- Il se peut qu'une société impliquée dans un procès lié à la Proposition 65 et parvenant à un accord soit obligée d'utiliser les avertissements de la Proposition 65 pour ses produits, tandis que d'autres sociétés fabriquant des produits semblables peuvent ne pas être soumises à cette obligation.
- L'application de la Proposition 65 n'est pas uniforme.
- Certaines sociétés peuvent choisir de ne pas indiquer d'avertissements car elles considèrent qu'elles n'y sont pas obligées au titre de la Proposition 65 ; l'absence d'avertissements sur un produit ne signifie pas que le produit ne contient pas de substances de la liste à des niveaux semblables.

## Pourquoi cet avertissement apparaît-il sur les produits Toro ?

Toro a choisi de fournir aux consommateurs le plus d'informations possible afin qu'ils puissent prendre des décisions éclairées quant aux produits qu'ils achètent et utilisent. Toro fournit des avertissements dans certains cas d'après ses connaissances quant à la présence de l'une ou plusieurs des substances chimiques de la liste, sans en évaluer le niveau d'exposition, car des exigences de limites ne sont pas fournies pour tous les produits chimiques de la liste. Bien que l'exposition avec les produits Toro puisse être négligeable ou parfaitement dans les limites « sans aucun risque significatif », par mesure de précaution, Toro a décidé de fournir les avertissements de la Proposition 65. De plus, en l'absence de ces avertissements, la société Toro pourrait faire l'objet de poursuites par l'État de Californie ou par des particuliers cherchant à faire appliquer la Proposition 65, et donc être assujettie à d'importantes pénalités.



**Count on it.**