



Count on it.

Kezelői kézikönyv

Z Master® Professional 7500-D sorozatú fűnyíró traktor

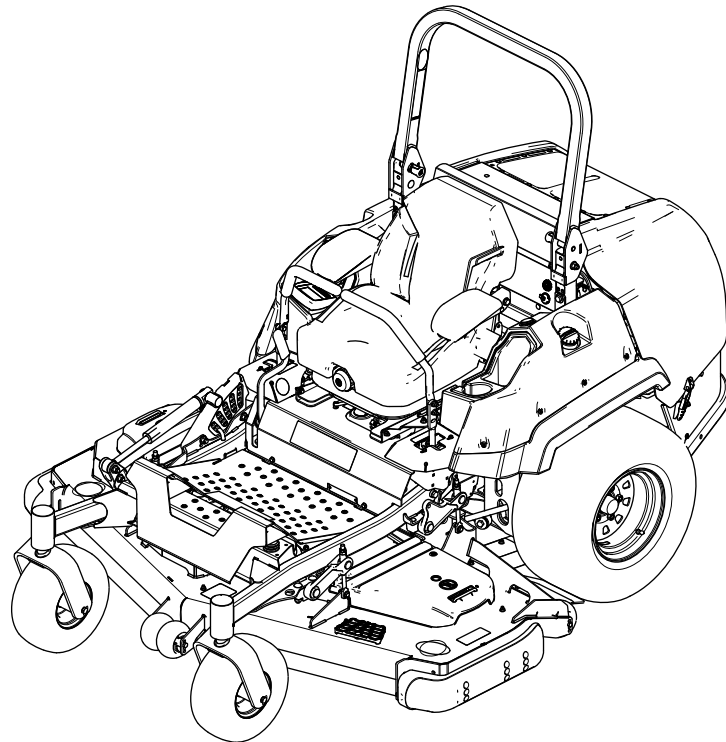
**132 cm-es vagy 182 cm-es TURBO FORCE®
hátsó kidobású fűnyíró**

Modellsz. 72028—Sorszám 408863644 és ettől felfelé

Modellsz. 72029—Sorszám 407600000 és ettől felfelé

Modellsz. 72065—Sorszám 408864664 és ettől felfelé

Modellsz. 72074—Sorszám 408961606 és ettől felfelé



A közös természeti erőforrásokról szóló kaliforniai törvény (California Public Resource Code) 4442. és 4443. szakasza értelmében tilos a motor járatása erdős, bokros vagy fűvel fedett talajon, kivéve, ha a motor a 4442. szakaszban meghatározott szikrafogó berendezéssel rendelkezik, rendszeres karbantartáson esik át, vagy a motor kialakítása, felszerelése és karbantartása a tüzesetek megakadályozásának szem előtt tartásával történt.

A motor mellékelt kezelési útmutatója tartalmazza az USA környezetvédelmi hivatalával (EPA) és a kipufogórendszerek, a karbantartás és jóállás szabályozásáról szóló California Emission Control Regulation jogszabállyal kapcsolatos tudnivalókat. Pótalkatrészek a motorgyártótól rendelhetők.

Bruttó vagy nettó nyomaték: A motor bruttó vagy nettó forgatónyomatékát laboratóriumban állapította meg a gyártó az SAE J1940 vagy J2723 szabvány szerint. A biztonsági, károsanyag-kibocsátási és üzemeltetési követelmények teljesítése érdekében a motor tényleges nyomatéka ebben a fűnyíróosztályban jelentősen kisebb. Lásd a motorgyártó által a géphez mellékelt információkat.

▲ FIGYELMEZTETÉS

KALIFORNIA

65-ös számú figyelmeztetés

A dízelmotor kipufogógázai és azok bizonyos összetevői Kalifornia államban rákkeltő hatásúnak, születési rendellenességeket és egyéb reproduktív károsodást okozóknak minősülnek. Az akkumulátor sarkai, telepkapcsai és alkatrészei ólmot és ólomvegyületeket tartalmaznak, melyek Kalifornia állam hatóságainak ismeretei szerint olyan vegyi anyagok, amelyek rákot és reproduktív károsodást okoznak. Az anyagokkal való érintkezést követően mosson kezet.

A termék használata Kalifornia állam jogszabályai által rákkeltőnek, születési, illetve reprodukciós rendellenességet okozóknak nyilvánított vegyi anyag vagy vegyi anyagok hatásának való kitettséget eredményezhet.

Bevezetés

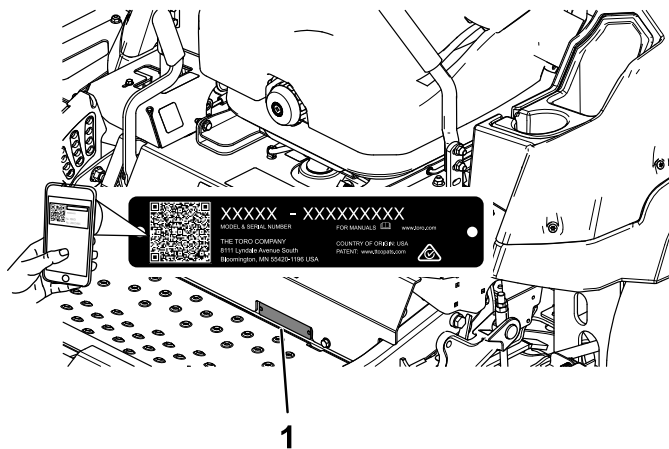
Ez a forgóképes fűnyíró traktor professzionális kezelők számára, kereskedelmi alkalmazásra készült. Elsősorban házikerti vagy közterületi füves területek jól karbantartott gypén végzett fűnyírásra tervezték. A termék nem rendeltetésszerű használata Önre és a közelben tartózkodókra nézve egyaránt veszélyes lehet.

Gondosan olvassa el ezt a tájékoztatót, hogy a termék megfelelő üzemeltetését és karbantartását elsajátítva elkerülje a sérüléseket, valamint a termék károsodását. Ön felelős a termék megfelelő és biztonságos üzemeltetéséért.

A www.Toro.com webhelyen további információk is találhatóak, például munkavédelmi tanácsok, oktatóanyagok, tartozékokról szóló információk, segítség márkakereskedés kereséséhez, valamint a termékregisztráció is itt végezhető el.

Ha szervizre, eredeti Toro-alkatrészekre vagy további információkra van szüksége, forduljon hivatalos márkaszervizhez vagy a Toro-ügyfélszolgálathoz, és tartsa kéznél terméke típusszámát és gyári számát. Az **Ábra 1** jelzi a típusszám és gyári szám helyét a terméken. Írja a számokat a megfelelő helyre.

Fontos: Mobileszköze segítségével a sorozatszámot tartalmazó címkén található QR-kódot (ha van) beolvasva elérheti a garanciális tudnivalókat, az alkatrészekre vonatkozó adatokat és az egyéb termékinformációkat.



Ábra 1

1. Típus- és sorozatszámcímké helye

Modellsz. _____

Sorszám _____

Ez a kézikönyv 2 szót használ az információ kiemelésére. A **Fontos** szó speciális műszaki információkra hívja fel a figyelmet, a **Megjegyzés** szó pedig külön figyelemre érdemes általános információkat emel ki.

Ez a kézikönyvben és a gépen is megtalálható biztonsági figyelmeztető jelzés (Ábra 2) fontos biztonsági üzenetet jelöl, amelyet a balesetek elkerülése érdekében követni kell. Ezt a jelzést a **Veszély**, a **Figyelmeztetés** vagy a **Figyelem** kifejezés követi.

- **Veszély:** olyan közvetlenül veszélyes helyzetet jelöl, amely halált vagy súlyos személyi sérülést **eredményez**, ha nem sikerül elkerülni.
- **Figyelmeztetés:** olyan potenciálisan veszélyes helyzetet jelöl, amely halált vagy súlyos személyi sérülést **eredményezhet**, ha nem sikerül elkerülni.
- **Figyelem:** olyan potenciálisan veszélyes helyzetet jelöl, amely enyhébb vagy mérsékelt személyi sérülést **okozhat**, ha nem sikerül elkerülni.



Ábra 2

Biztonsági figyelmeztető jelzés

sa-black

Tartalom

Biztonság	5
Általános munkavédelmi előírások	5
Dőlésszögjelző	6
Biztonsági és tájékoztató címkék	7
Termékáttekintés	14
Kezelőelemek	15
Horizon kijelző	15
Műszaki adatok	17
Munkagépek és tartozékok	17
Működtetés előtt	18
Használat előtti munkavédelmi előírások	18
Tankolás	19
Napi karbantartás elvégzése	20
Új gép bejáratása	20
A borulásvédelmi rendszer (ROPS) használata	20
A biztonsági reteszelőrendszer használata	21
Az ülés beállítása	22
Az ülés kioldása	22
Az ülés felfüggesztésének beállítása	22
Működtetés közben	22
Munka közben betartandó munkavédelmi előírások	22
A rögzítőfék használata	25
A késkapcsoló (erőleadó tengely) használata	25
A motor beindítása	26
A motor leállítása	26
A haladásvezérlő karok használata	27
Közlekedés a géppel	27
A vágásmagasság beállítása	28
A lenyesés elleni védelemre szolgáló görgők beállítása	29
A csúszkák beállítása	30
Üzemeltetés a túlmelegedés-érzékelővel	30
Üzemeltetési tanácsok	31
Működtetés után	32
A használatot követően betartandó munkavédelmi előírások	32
A hajtókerék-kioldó szelepek használata	32
A gép szállítása	32
Karbantartás	35
A karbantartásra vonatkozó munkavédelmi előírások	35
Ajánlott karbantartási ütemterv(ek)	35
Kenés	37
A gép kenése	37
A kardánkeresztek és a bordás hüvely kenése	37
Az önbeállító kerekek forgócsapjának zsírzása	38

Az önbeálló kerek kerékagyának zsírítása	38	Tárolás	66
Motor karbantartása	39	Biztonságos tárolás	66
A motorral kapcsolatos óvintézkedések	39	Tisztítás és tárolás	66
A légszűrő szervizelése	39	Hibakeresés és elhárítás	67
A motorolaj szervizelése	40	Kapcsolási vázlat	69
A szelephézag ellenőrzése	42		
Üzemanyagrendszer karbantartása	42		
Az üzemanyagszűrő/vízleválasztó leürítése	42		
A vízleválasztó cseréje	43		
Az üzemanyag-vezetékek és a csatlakozók vizsgálata	43		
Elektromos berendezés karbantartása	44		
A villamos rendszerrel kapcsolatos munkavédelmi előírások	44		
Az akkumulátor szervizelése	44		
A biztosítékok szervizelése	45		
Hajtóműrendszer karbantartása	46		
A biztonsági öv ellenőrzése	46		
Az egyenesfutás beállítása	46		
A gumiabroncsok nyomásának ellenőrzése	47		
A keréknyak ellenőrzése	47		
Az önbeálló forgócsap csapágának beállítása	48		
A hajtómű szervizelése	48		
Hűtőrendszer karbantartása	49		
A hűtőrendszerrel kapcsolatos munkavédelmi előírások	49		
A hűtőfolyadék szintjének ellenőrzése	49		
A hűtő tisztítása	50		
A hűtőfolyadék cseréje	50		
Fékek karbantartása	51		
A rögzítőfék beállítása	51		
Ékszíjak karbantartása	53		
Az ékszíjak ellenőrzése	53		
A nyíróasztal ékszíjcseréje	53		
A generátorékszín feszességének ellenőrzése	54		
Kezelőberendezés karbantartása	54		
A vezérlőkar-helyzet beállítása	54		
A menetvezérlő rudazat beállítása	55		
A menetvezérlő csillapító beállítása	56		
Hidraulikarendszer karbantartása	56		
A hidraulika-rendszerrel kapcsolatos óvintézkedések	56		
A hidraulika-rendszer szervizelése	56		
A nyíróasztal karbantartása	59		
A késekkel kapcsolatos munkavédelmi előírások	59		
A vágókések szervizelése	59		
A nyíróasztal szintezése	62		
Tisztítás	65		
A motor és a kipufogórendszer környezetének megtisztítása	65		
A gép és a nyíróasztal megtisztítása	65		
A hulladék elhelyezése	65		

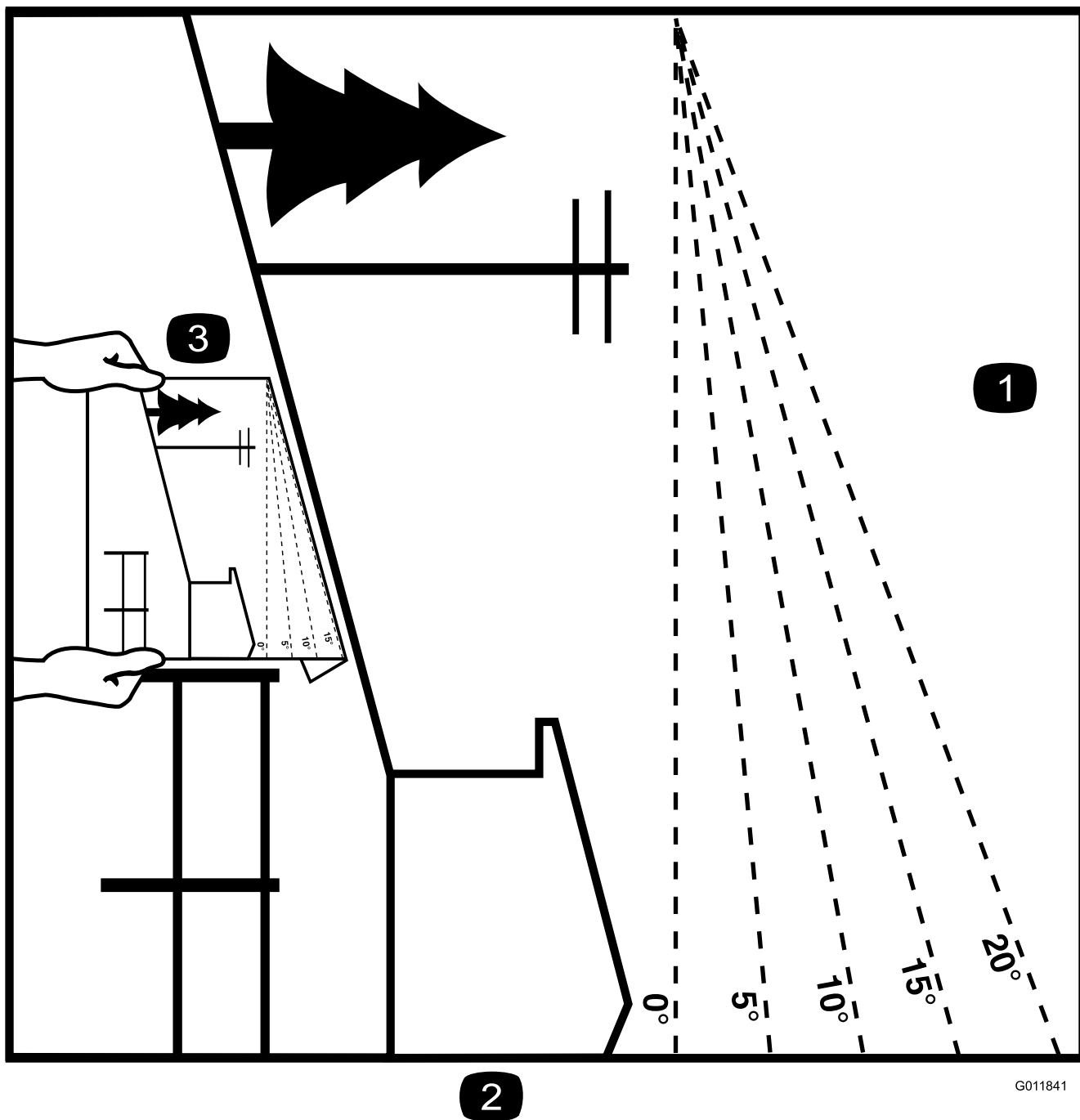
Biztonság

Általános munkavédelmi előírások

Ez a termék levághatja a kezét és a lábát, továbbá tárgyakat dobhat ki. A súlyos, akár halálos sérülések elkerülése érdekében mindig kövesse a biztonságielőírásokat.

- A motor beindítása előtt olvassa el és értelmezze a *kezelői kézikönyv* tartalmát.
- Gondoskodjon arról, hogy a gépet gyermek vagy közelben tartózkodó ne közelíthesse meg.
- Ne engedje, hogy gyermekek vagy oktatásban nem részesült személyek üzemeltessék vagy szervizeljék a gépet. Csak olyan személyek dolgozhatnak vele, akik felelősek, képzettek, ismerik az utasításokat, és fizikailag is képesek működtetni vagy szervizelni a gépet.
- Tartsa mindig teljesen felhajtott és reteszelt helyzetben a bukócsövet, és használja a biztonsági övet.
- Ne használja a gépet szakadékok, árkok, töltések, vizek és egyéb veszélyek közelében, illetve 15°-nál meredekebb lejtőkön.
- Tartsa távol kezét és lábát a gép mozgó alkatrészeitől.
- Ne használja a gépet, ha a védőburkolatok, a biztonsági kapcsolók és az egyéb védőelemek nincsenek a helyükön, és nem működnek.
- Állítsa le a motort, vegye ki az indítókulcsot, és várja meg, amíg az összes mozgó alkatrész leáll, csak ezután hagyja el a kezelőülést. Hagyja lehűlni a gépet, mielőtt szervizelési, beállítási, tankolási, tisztítási vagy tárolási munkába kezd rajta.

Dőlésszögjelző



2

G011841

g011841

Ábra 3

Ez az oldal személyes használatra lemásolható.

1. A maximális lejtőszög, amelyen a géppel dolgozni lehet, **15°**. A munka megkezdése előtt a lejtőtáblázat segítségével állapítsa meg a lejtő szögét. **Ne használja a gépet 15°-nál meredekebb lejtőn.** Hajtsa be a lapot a javasolt lejtésnek megfelelő vonalnál.
2. Igazítsa ezt az élet egy függőleges felülethez, például fatörzshöz, épülethez, kerítésoszlophoz stb.
3. Példa a lejtő és a behajtott él összehasonlítására

Biztonsági és tájékoztató címkék



A biztonságra figyelmeztető matricák és utasítások a kezelő által jól láthatóan, a potenciálisan veszélyes helyek mellett találhatóak. A sérült vagy hiányzó feliratot (matricát) cserélje, illetve pótolja.



Akkumulátorral kapcsolatos jelzések

A jelzések némelyike vagy mindegyike megtalálható az akkumulátoron.

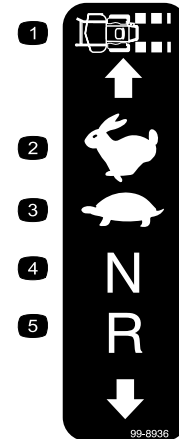
- | | |
|---|---|
| 1. Robbanásveszély | 6. Tartsa távol az akkumulátortól a közelben lévőket. |
| 2. Tilos a tűz és a nyílt láng használata, valamint a dohányzás | 7. Viseljen védőszemüveget. A robbanásveszélyes gázok vakságot és egyéb sérüléseket okozhatnak. |
| 3. Maró hatású folyadék/vegyszer égésveszélye | 8. Az akkumulátorsav vakságot vagy súlyos égési sérüléseket okozhat. |
| 4. Viseljen védőszemüveget. | 9. Öblítse ki azonnal a szemét, és kérjen gyorsan orvosi segítséget. |
| 5. Olvassa el a <i>Kezelői kézikönyvet</i> . | 10. Ólmot tartalmaz; ne dobja a szemétkébe. |



93-6687

decal93-6687

1. Ne lépjen ide.



99-8936

decal99-8936

- | | |
|----------------------|-----------------|
| 1. Haladási sebesség | 4. Üres fokozat |
| 2. Gyors | 5. Hátramenet |
| 3. Lassú | |



Gyártói jelölés

decal106-5517

1. Azt jelzi, hogy a kés az eredeti gépgyártótól származó alkatrész.



58-6520

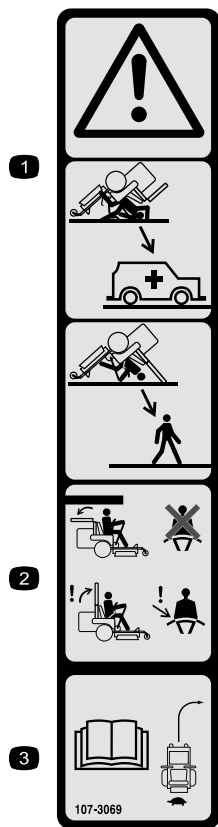
decal58-6520

1. Zsírzás

106-5517

decal106-5517

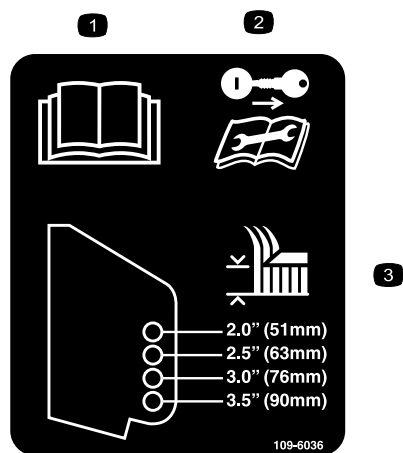
1. Figyelem! Ne érjen a forró felülethez.



107-3069

decal107-3069

1. Figyelmeztetés – a bukócső lehajtott helyzetében nincs borulásvédelem.
2. A felborulás okozta akár halálos sérülés elkerülése érdekében tartsa a bukócsövet teljesen felhajtott, reteszelt helyzetben, és használja a biztonsági övet. Csak akkor hajtsa le a bukócsövet, ha ez elengedhetetlen; ne viselje a biztonsági övet, ha a bukócső le van hajtva.
3. Olvassa el a *Kezelői kézikönyvet*; vezessen lassan és óvatosan.

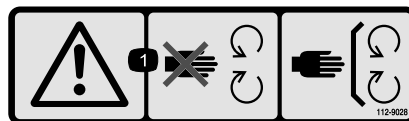


109-6036

decal109-6036

Csak hátsó kidobású gépeknél

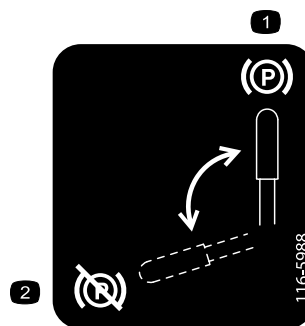
1. Olvassa el a *kezelői kézikönyvet*.
2. Szervizelés vagy karbantartás előtt vegye ki a kulcsot, és olvassa el az utasításokat.
3. Vágásmagasság



112-9028

decal112-9028

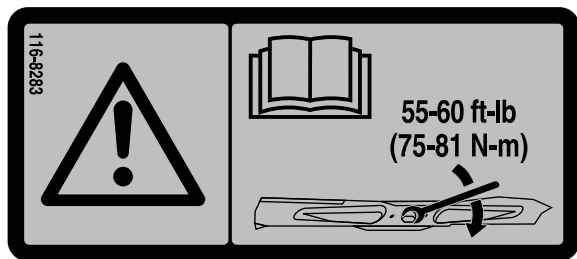
1. Figyelem! Ne érjen a mozgó alkatrészekhez. Tartsa a védőelemeket a helyükön.



116-5988

decal116-5988

1. Rögzítőfék behúzva
2. Rögzítőfék kiengedve

1

decal116-8283

116-8283

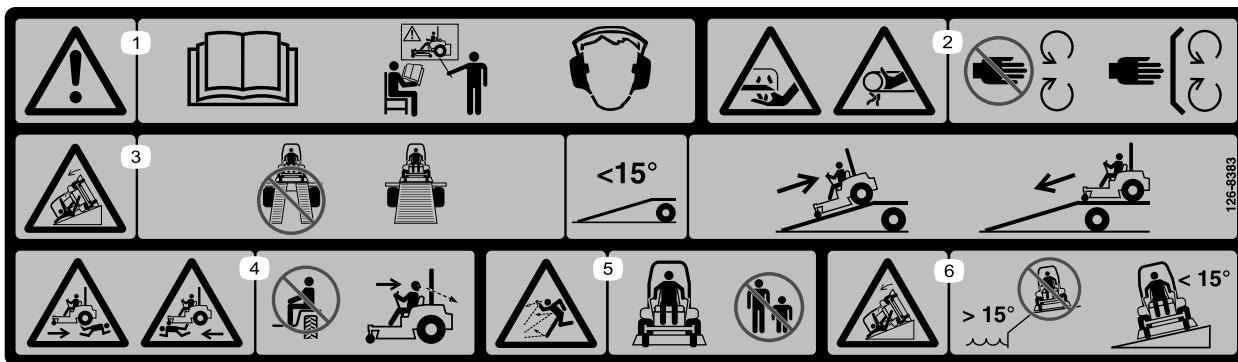
1. Figyelmeztetés – a kést rögzítő csavar/anya 75–81 N·m nyomatékkal történő meghúzása tekintetében olvassa el a *kezelői kézikönyvet*.



decal117-3276

117-3276

1. A hűtőfolyadék nyomás alatt áll.
2. Robbanásveszély – olvassa el a *kezelői kézikönyvet*.
3. Figyelem – Ne érjen a forró felülethez.
4. Figyelem – Olvassa el a *kezelői kézikönyvet*.

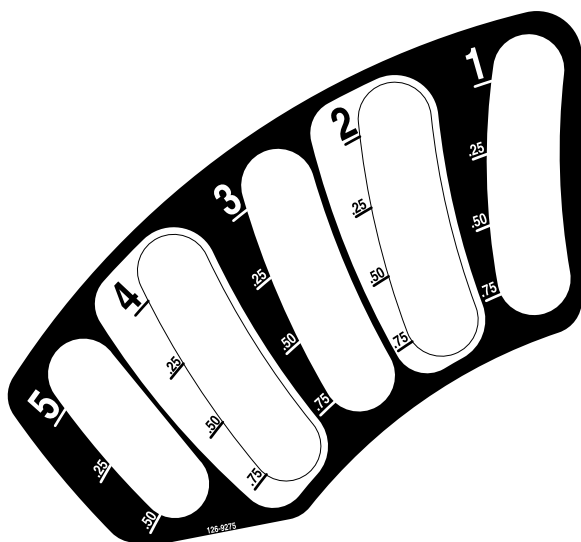


decal126-8383

126-8383

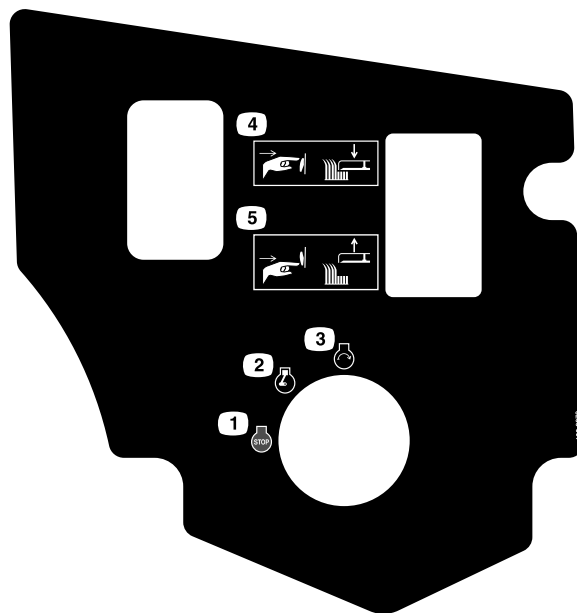
Megjegyzés: A gép a címkén javasolt maximális lejtés mellett megfelel az ipari szabványú stabilitási teszteknek a statikus oldalirányú és hosszanti vizsgálatokban. A gép lejtős területeken történő használata előtt feltétlenül olvassa el a *kezelői kézikönyv* utasításait, majd ellenőrizze a körülményeket, hogy eldönthesse, végezhet-e munkát a géppel az adott napon és helyen. A terep változásával megváltozhatnak a gép lejtőn való üzemeltetésének körülményei is.

1. Figyelmeztetés – olvassa el a *Kezelői kézikönyvet*; ne működtesse a gépet, ha nem kapott róla megfelelő képzést; viseljen hallásvédő eszközt.
2. Kéz el- és levágásának a veszélye, fűnyírókés; beakadásveszély, ékszív – ne érjen a mozgó alkatrészekhez, mindig legyen a helyén minden védőburkolat és egyéb védőelem.
3. Rámpa használatával kapcsolatos veszély – ne kettős rámpán hajtson fel az utánfutóra; használjon egyetlen, kellően széles rámpát a géphez; a rámpa dőlésszöge legyen kisebb, mint 15° ; hajtson fel hátramenetben a rámpán, és előremenetben hajtson le rajta.
4. Gázolásveszély – ne szállítson utast; tolatáskor nézzen hátra.
5. Repülő tárgyak okozta veszély – tartsa távol a közelben tartózkodó embereket.
6. Felborulásveszély – ne használja a gépet suvadások közelében és 15° -nál nagyobb szögű lejtőn; csak 15° -nál kisebb szögű lejtőn működtesse.



126-9275

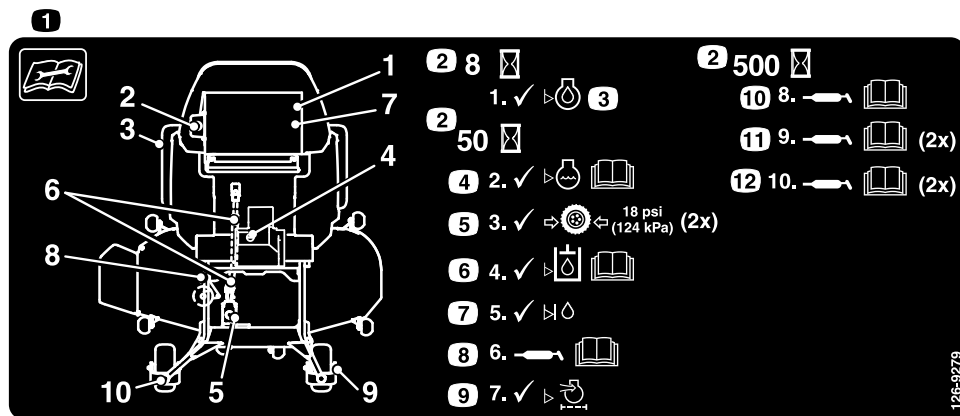
decal126-9275



decal126-9278

126-9278

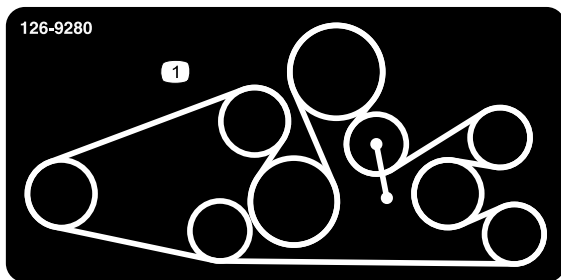
- | | |
|----------------------|--|
| 1. Motor – ki | 4. A nyíróasztal leengedéséhez nyomja meg a gomb alsó részét. |
| 2. Motor – be | 5. A nyíróasztal felemeléséhez nyomja meg a gomb felső részét. |
| 3. Motor – beindítás | |



decal126-9279

126-9279

- | | |
|--|---|
| 1. Olvassa el az utasításokat a szervizelési vagy karbantartási tevékenységek megkezdése előtt. | 7. Ellenőrizze az előtéttengely folyadékszintjét. |
| 2. Időköz | 8. Kenje meg a nyíróasztal-meghajtó TLT-t; további utasításokért lásd a <i>Kezelői kézikönyvet</i> . |
| 3. Ellenőrizze a motorolaj szintjét. | 9. Ellenőrizze a légszűrőt. |
| 4. Ellenőrizze a hűtőfolyadék szintjét; további utasításokért lásd a <i>Kezelői kézikönyvet</i> . | 10. Kenje meg a feszítőtárcsa-forgócsapot; további utasításokért lásd a <i>Kezelői kézikönyvet</i> . |
| 5. Ellenőrizze a gumiabroncsok nyomását (2 hely). | 11. Kenje meg az elülső önbeálló kerekek csapágóit (2 hely); további utasításokért lásd a <i>Kezelői kézikönyvet</i> . |
| 6. Ellenőrizze a hidraulikafolyadék-szintet; további utasításokért lásd a <i>Kezelői kézikönyvet</i> . | 12. Kenje meg az elülső önbeálló kerekek forgócsapját (2 hely); további utasításokért lásd a <i>Kezelői kézikönyvet</i> . |



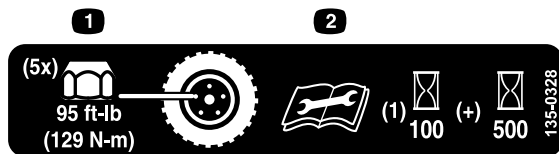
126-9280

decal126-9280

126-9280

152 cm-es vagy 183 cm-es, hátsó kidobású nyíróasztallal szerelt gépek esetén

1. Az ékszín elvezetése



decal135-0328

135-0328

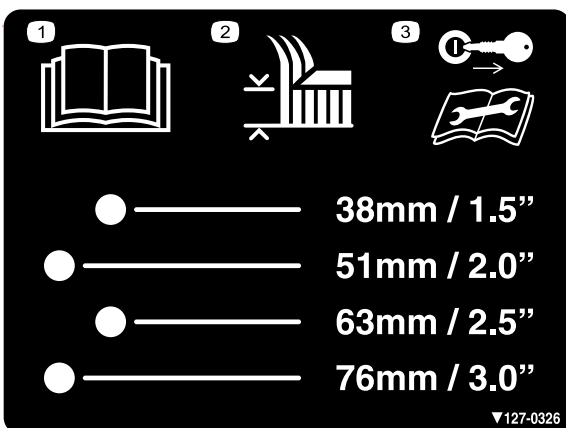
1. Húzza meg a kerékanyákat 129 N·m nyomatékkel.
2. Olvassa el és értelmezze a *Kezelői kézikönyvet* a karbantartás megkezdése előtt; ellenőrizze a meghúzott állapotot az első 100 üzemóra után, majd utána 500 üzemóránként.



decal126-9351

126-9351

1. Alváz (15 A)
2. Tartozékok (15 A)
3. Főbiztosíték (25 A)
4. Tápcsatlakozó (15 A)

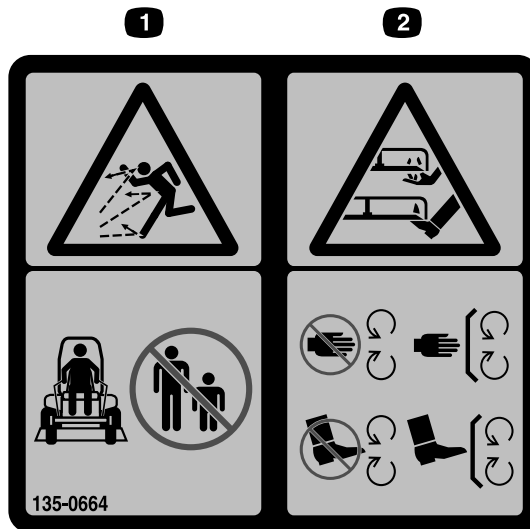


▼127-0326

decal127-0326

127-0326

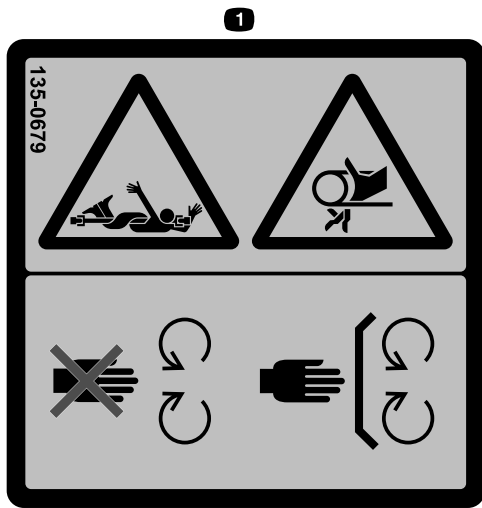
1. Lásd a *Kezelői kézikönyvet*.
2. Vágásmagasság
3. Karbantartás végrehajtása előtt vegye ki a kulcsot, és lásd a *kezelői kézikönyvet*.



decal135-0664

135-0664

1. Repülő tárgyak okozta veszély – tartsa távol a közelben tartózkodó embereket.
2. Kéz el- és levágásának a veszélye – ne érjen a mozgó alkatrészekhez; mindig legyen a helyén minden védőburkolat és egyéb védőelem.



135-0679

decal135-0679

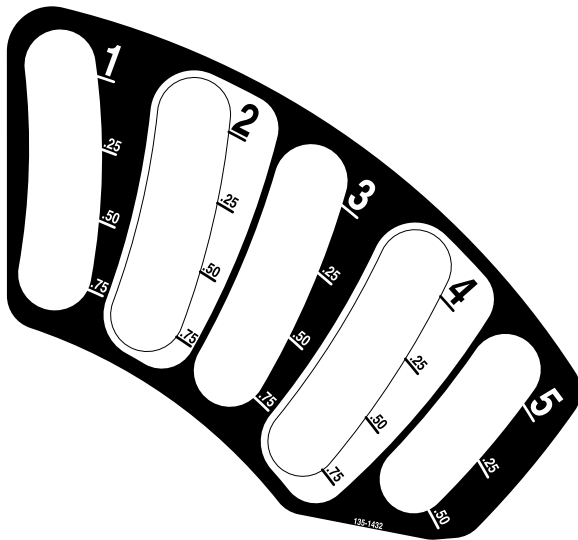
1. A hajtáslánc forgó elemei okozta veszély/beakadásveszély; ékszíj – ne nyúljon a mozgó alkatrészek közelébe, tartsa a védőelemeket a helyükön.

⚠ WARNING: Cancer and Reproductive Harm - www.P65Warnings.ca.gov.
For more information, please visit www.tcoCAProp65.com

CALIFORNIA SPARK ARRESTER WARNING
Operation of this equipment may create sparks that can start fires around dry vegetation. A spark arrester may be required. The operator should contact local fire agencies for laws or regulations relating to fire prevention requirements.

decal133-8062

133-8062



135-1432

decal135-1432

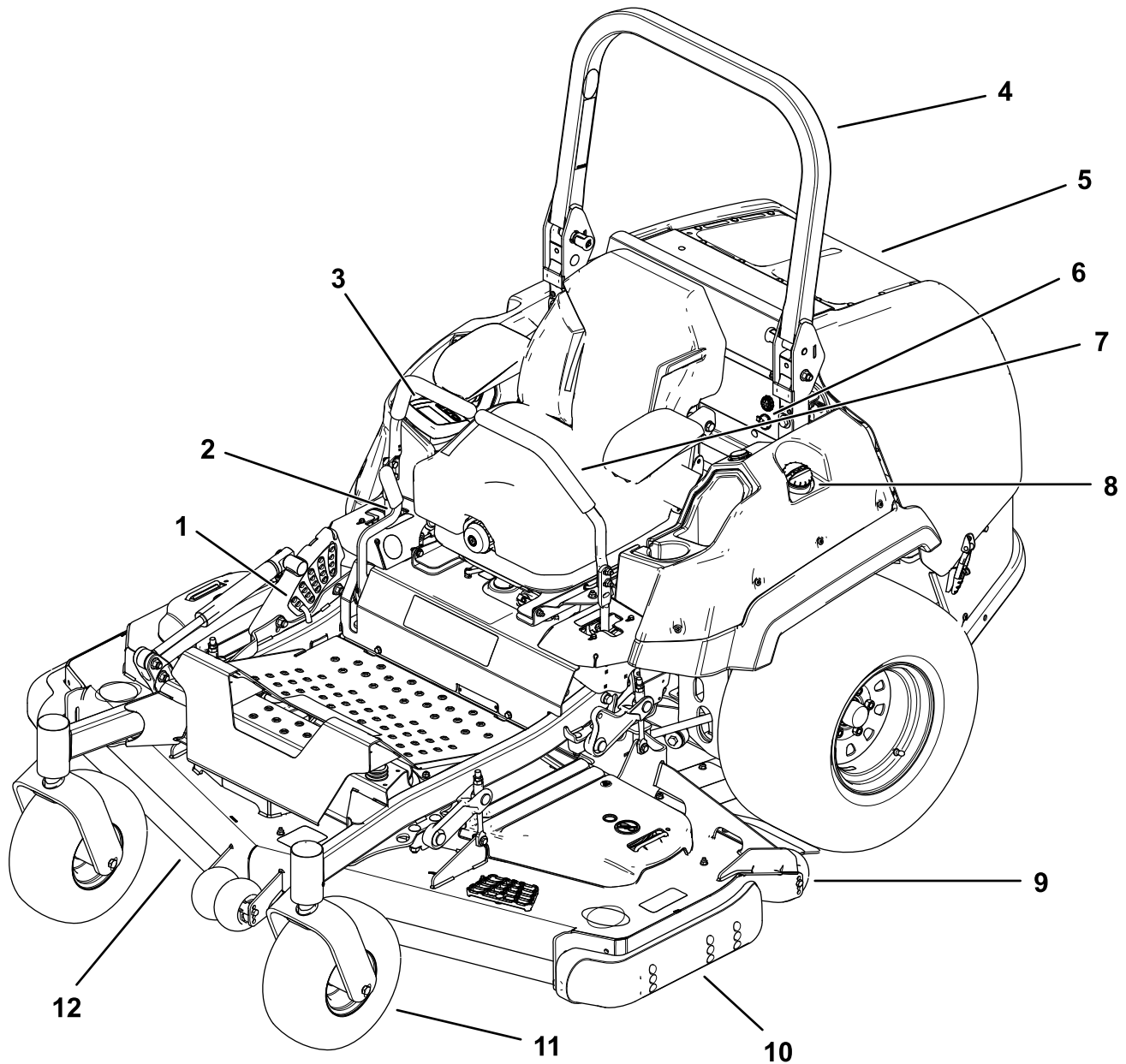


108-1184

decal135-2837

1. További utasításokért olvassa el a *Kezelői kézikönyvet*; Használjon nedvestárcsás tengelykapcsolóhoz való piros Toro hajtóműfolyadékot; ne a zöld hidraulikafolyadékot használja.

Termékáttekintés



Ábra 4

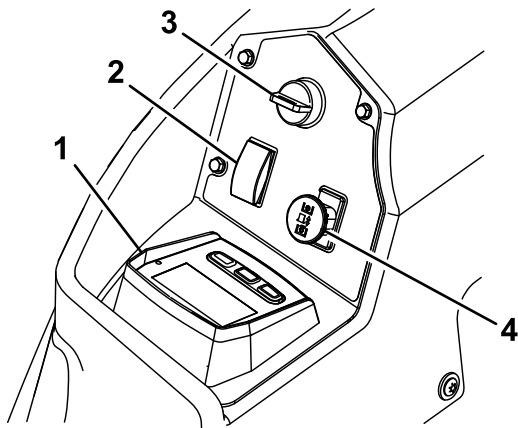
g227303

- | | |
|-------------------------------|------------------------------------|
| 1. Vágásmagasságcsap | 7. Haladásvezérlő kar |
| 2. Rögzítőfékkar | 8. Tanksapka |
| 3. Monitor/kezelőszervek | 9. Lenyesés elleni védelem görgője |
| 4. Bukócső | 10. Csúszka |
| 5. Motor hűtőrácsa | 11. Önbeálló kerék |
| 6. Hangjelző és tápcsatlakozó | 12. Nyíróasztal |

Kezelőelemek

A motor beindítása és a gép működtetése előtt ismerkedjen meg az összes kezelőszervvel.

Kezelőpanel



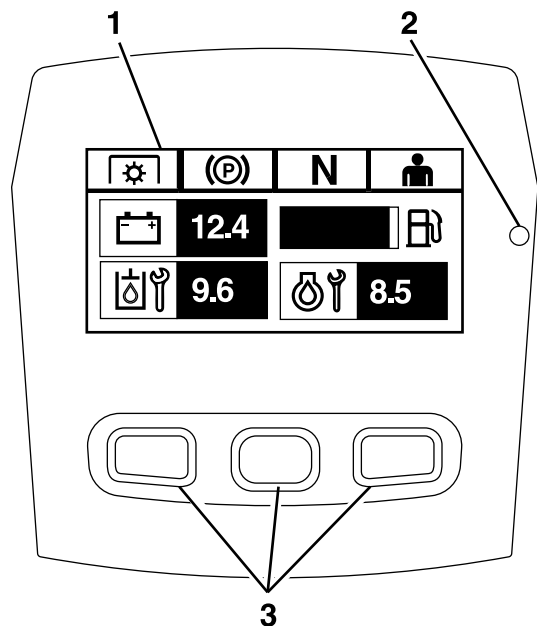
Ábra 5

g225792

- | | |
|-------------------------------|-----------------------------------|
| 1. Horizon kijelző | 3. Gyújtáskapcsoló |
| 2. Nyíróasztal-emelő kapcsoló | 4. Késkapcsoló (erőleadó tengely) |

Horizon kijelző

Részletes tájékoztatásért lásd a *Szoftverútmutatót*, amelyből megismerheti a kezelőfelületet, amelyen információt érhet el, nullázhatja a számlálókat, módosíthatja a rendszer beállításait, és hibaelhárítást végezhet a berendezésen.



Ábra 6

Horizon kijelző

g228164

- | | |
|---------------------|-----------|
| 1. Képernyő | 3. Gombok |
| 2. Állapotjelző LED | |

Tájékoztató képernyő

A tájékoztató képernyő a gép működésével kapcsolatos adatokat jelenít meg; további tájékoztatásért lásd a *Szoftverútmutatót*.

Gombok

A panelon alul többfunkciós gombok találhatóak. A tájékoztató képernyőn a gombok fölött megjelenő ikonok a gomb aktuális funkcióját jelzik. A gombok segítségével választhatja meg a motorfordulatszámot, valamint navigálhat a rendszer menüiben.

További információkat a *Szoftverútmutatóban* talál.

Állapotjelző LED

A panel jobb oldalán található többszínű állapotjelző LED a rendszer állapotát jelzi. Indításkor a LED először pirosan, majd sárgán, végül zölden világítva nyugtázza a működést.

- **Zölden világít** – normál működés
- **Pirosan villog** – aktív hiba a rendszerben
- **Felváltva zölden és sárgán villog** – a tengelykapcsoló visszaállítása szükséges

További információkat a *Szoftverútmutatóban* talál.

Riasztás

Hiba esetén megjelenik egy hibaüzenet, a LED színe pirosra változik, és megszólal a hangjelzés az alábbi módon:

- A szapora csipogás kritikus hibát jelez.
- Az elnyújtottabb szaggatott sípszó kevésbé kritikus hibát jelez, például az időszerű karbantartást vagy a szervizidőköz lejártát.

Megjegyzés: Indításkor röviden megszólal a hangjelzés a működése ellenőrzéseként.

További információkat a *Szoftverútmutatóban* talál.

Üzemóra-számláló

Az üzemóra-számláló a motor üzemidejét rögzíti. Akkor működik, amikor a motor jár. A rajta megjelenő érték alapján kell ütemezni a rendszeres karbantartást ([Ábra 5](#)).

Az üzemóraszám a **Motor – ki** képernyőn vagy a **Motor-üzemóraszám** menüben jeleníthető meg.

További információkat a *Szoftverútmutatóban* talál.

Gyújtáskapcsoló

Ezzel a kapcsolóval indítható be a motor. A kapcsoló 3 helyzettel rendelkezik: INDÍTÁS, ÜZEM és GYÚJTÁS KI.

Megjegyzés: Az LCD-visszajelzők akkor jelennek meg, ha minden vezérlés „biztonságosan indítható” állapotba kerül (pl. a visszajelző akkor lép működésbe, ha a kezelő beül az ülésbe.)

Megjegyzés: Hidegindításkor a motor ECU-ja vezérli az izzítógyertyákat. Ha a hűtőfolyadék-hőmérséklet túl alacsony, a monitoron megjelenik az izzítás ikonja, és az indítómotor nem kezdi forgatni a motort, amikor a gyújtáskapcsolót INDÍTÁS helyzetbe fordítja. Az izzítógyertyák ÜZEM vagy INDÍTÁS helyzetben lépnek működésbe. Ha az izzítás időtartama elegendő volt az adott hőmérséklethez, a monitorról eltűnik az izzítás jelzése, és az indítómotor forgatni kezdi a motort, amikor a gyújtáskapcsolót INDÍTÁS helyzetbe fordítja.

Megjegyzés: A rendszer engedi a motor beindítását bekapcsolt TLT-kapcsolóval, de a késeket nem kapcsolja be. A TLT bekapcsolásához vissza kell állítania a TLT-t.

Gázvezérlés

A motorfordulatszám a gázvezérlés segítségével szabályozható, és 3 fokozat választható ki: Maximum (maximális), Efficient (hatékony) és Low (alacsony).

További információkat a *Szoftverútmutatóban* talál.

Késkapcsoló (mellékhajtás)

A késkapcsolóval (TLT) kapcsolható be és ki a fűnyírókések meghajtása ([Ábra 5](#)).

A TLT-kapcsolót kikapcsolva a tájékoztató képernyőn megjelenik az LCD-visszajelző.

Megjegyzés: A Horizon kijelzővel rendelkező gépek tengelykapcsoló-kímélő funkcióval rendelkeznek, amely a TLT kikapcsolásakor automatikusan csökkenti a motorfordulatszámot. A TLT-kapcsoló be- és kikapcsolásakor a gázvezérlés FÜNYÍRÁS és VONULÁS üzemmód között vált.

Megjegyzés: A rendszer engedi a motor beindítását bekapcsolt TLT-kapcsolóval, de a késeket nem kapcsolja be. A TLT bekapcsolásához ki-, majd bekapcsolva vissza kell állítania a TLT-kapcsolót.

Nyíróasztal-emelő kapcsoló

A nyíróasztal felemeléséhez nyomja meg a kapcsoló hátulját.

A nyíróasztal leengedéséhez nyomja meg a kapcsoló elejét.

Haladásvezérlő karok

A menetvezérlő karok segítségével vezethető a gép előre, hátra, illetve ezekkel lehet elfordulni valamelyik irányba ([Ábra 4](#)).

Semleges-reteszelt helyzet

Mielőtt elhagyja a gépet, állítsa a menetvezérlő karokat középhelyzetből kifelé, a SEMLEGES-RETESZELT helyzetbe ([Ábra 22](#)). Ha megáll a géppel vagy őrizetlenül hagyja azt, a menetvezérlő karokat állítsa mindig SEMLEGES-RETESZELT helyzetbe.

Rögzítőfék

Amikor leállítja a motort, mindig húzza be a rögzítőféket, hogy a gép ne mozdulhasson el.

Műszaki adatok

Teljes szélesség

152 cm-es nyíróasztal	183 cm-es nyíróasztal
168,2 cm	198,7 cm

Teljes hossz

Bukócső fel- vagy lehajtva	255,5 cm
----------------------------	----------

Teljes magasság

Bukócső felhajtva	182,4 cm
Bukócső lehajtva	129,5 cm

Teljes magasság

Bukócső felhajtva	182,4 cm
Bukócső lehajtva	129,5 cm

Hajtókereknek nyomtávja

112 cm

Önbeálló kereknek nyomtávja (a gumibroncsok középvonalai között)

152 cm-es nyíróasztal	183 cm-es nyíróasztal
84 cm	84 cm

Tengelytáv (az önbeálló kereknek közepe és a hajtókereknek közepe közötti távolság)

152 cm-es nyíróasztal	183 cm-es nyíróasztal
157,2 cm	157,2 cm

Munkagépek és tartozékok

A géphez a Toro által jóváhagyott munkagépek és tartozékok széles választéka kapható, amelyek javítják és bővítik a gép képességeit. A jóváhagyott tartozékok és adapterek listájáért forduljon hivatalos márkaszervizhez, hivatalos Toro-forgalmazóhoz, vagy látogasson el a www.Toro.com webhelyre.

Az optimális teljesítmény és a gép biztonsági tanúsítványának fenntartása érdekében csak eredeti Toro-pótalkatrészeket és -tartozékokat használjon. A más által gyártott pótalkatrészek és tartozékok használata veszélyes lehet, és emellett a jótállást is érvénytelenítheti.

Üzemeltetés

Megjegyzés: A gép jobb és bal oldalát normál üzemeltetési helyzetben határozza meg.

Működtetés előtt

Használat előtti munkavédelmi előírások

Általános munkavédelmi előírások

- Ne engedje, hogy gyermekek vagy oktatásban nem részesült személyek üzemeltessék vagy szervizeljék a gépet. A helyi szabályozás korlátozhatja a kezelő életkorát. Az összes kezelő és szerelő képzéséért a tulajdonos tartozik felelősséggel.
- Vizsgálja át a területet, ahol a gépet használni fogja, és távolítsa el onnan minden olyan tárgyat, amely zavarhatja a munkát, vagy amelyet a gép eldobhat.
- Ismerkedjen meg a berendezés biztonságos üzemeltetésével, a kezelőszervekkel és a biztonsági jelzésekkel.
- Győződjön meg arról, hogy a kezelőjelenlét-kapcsolókat, a biztonsági kapcsolókat és a védőelemeket felszerelték, és megfelelően működnek. Ne üzemeltesse a gépet, csak ha ezek megfelelően működnek.
- Állítsa le a motort, vegye ki az indítókulcsot, és várja meg, amíg az összes mozgó alkatrész leáll, csak ezután hagyja el a kezelőülést. Hagyja lehűlni a gépet, mielőtt szervizelési, beállítási, tankolási, tisztítási vagy tárolási munkába kezd rajta.
- A fűnyírás megkezdése előtt győződjön meg arról, hogy a nyíróegységek megfelelően működnek.
- Nézze át a terepet a megfelelő felszerelés, valamint a gép megfelelő és biztonságos üzemeltetéséhez szükséges tartozékok és adapterek meghatározásához.
- Viseljen megfelelő öltözetet, beleértve a védőszemüveget, a hosszú szárú nadrágot, a megfelelő, csúszásgátló lábbelit és a hallásvédelmi eszközt is. Ha hosszú a haja, kösse hátra, és ne viseljen bő ruházatot vagy ékszert.
- Ne szállítson utast a gépen.
- Tartsa a közelben tartózkodókat és a háziállatokat a működő géptől távol. Ha valaki a területre lép, állítsa le a gépet és munkaeszközeit.
- Csak akkor működtesse a gépet, ha a védőburkolatok és az egyéb védőelemek,

például a terelőlemezek, a helyükön vannak, és megfelelően működnek. Szükség esetén cserélje le a kopott vagy sérült alkatrészeket.

Az üzemanyaggal kapcsolatos óvintézkedések

- Az üzemanyag rendkívül gyúlékony és robbanásveszélyes. Az üzemanyag okozta tűz vagy robbanás megégetheti Önt vagy másokat, és anyagi károkat okozhat.
 - Annak megakadályozása érdekében, hogy a statikus feltöltődés begyűjtsa az üzemanyagot, tankolás előtt a tartályt és/vagy a gépet közvetlenül a földre helyezze, ne egy járműre vagy tárgyra.
 - A tankolást kültéren, vízszintes talajon, nyílt területen végezze, amikor a motor hideg. Törölje fel a kiömlött üzemanyagot.
 - Ne kezeljen üzemanyagot dohányzás közben vagy nyílt láng és szikrák közelében.
 - Járó vagy meleg motornál ne vegye le a tanksapkát, és ne tankoljon.
 - Ha az üzemanyag kiömlött, ne kísérelje meg beindítani a motort. Kerülje gyújtóforrás létrehozását, amíg az üzemanyag teljesen el nem párolgott.
 - Üzemanyagot csak jóváhagyott üzemanyagtartályban tároljon, gyerekek számára nem hozzáférhető helyen.
- Az üzemanyag lenyelése sérülést vagy halált okozhat. A gőzök belégzése hosszabb távon súlyos sérülést és megbetegedést okozhat.
 - Kerülje az üzemanyag gőzeinek tartós belégzését.
 - Tartsa távol arcát és kezeit a fűvókától és az üzemanyag-betöltő nyílástól.
 - Az üzemanyag szemtől és bőrtől távol tartandó.
- Ne tárolja a gépet vagy az üzemanyagtartályt olyan helyen, ahol nyílt láng, szikra vagy őrláng fordul elő, mint például vízmelegítőkön vagy más eszközökön.
- Ne töltsön tartályokat járművön belül, műanyag betétes tehergépkocsin vagy utánfutó-gépágyon. Tankolás előtt mindig helyezze a tartályokat a földre, messze a járművétől.
- A berendezést vegye le a gépkocsiról vagy a pótkocsiról, és a földön végezze a tankolását. Ha ez nem lehetséges, akkor a tankolást hordozható tartályból végezze, ne töltőpisztolyból.
- Csak akkor működtesse a gépet, ha a teljes kipufogórendszer a helyén van, és teljesen üzemképes.

- Tartsa a töltőpisztolyt a benzintank vagy -tartály széléhez érintve mindaddig, míg a tankolás befejeződik. Ne használjon töltőpisztolyzáró-nyitó eszközt.
- Ha üzemanyag került a ruhájára, azonnal öltözzön át.
- Ne töltse túl az üzemanyagtartályt. Helyezze vissza a tanksapkát, és biztonságosan húzza meg.
- Tisztítsa le a fűvet és törmelékét a nyíróegységről, valamint a tűzveszély megelőzése érdekében a hangtompítóról, a hajtásokról és a motortérből. Takarítsa fel a kiömlött olajat vagy üzemanyagot.

Tankolás

Javasolt üzemanyag

A motor tiszta, friss minimum 40 cetánszámú dízelüzemanyaggal működik. A frissesség biztosítása érdekében csak olyan mennyiségben vásároljon üzemanyagot, amennyit 30 napon belül felhasznál.

-7 °C hőmérséklet felett használjon nyári (No. 2-D), -7 °C hőmérséklet alatt téli (No. 1-D vagy No. 1-D/2-D keverék) dízelüzemanyagot. A téli dízelüzemanyagnak alacsonyabb a lobbanás- és forráspontja, ezért megkönnyíti az indítást, és csökkenti az üzemanyag alacsonyabb hőmérséklet miatti kémiai bomlásának az esélyét (paraffin kiválása, amely eltömítheti a szűrőket).

-7 °C fölött a nyári dízelüzemanyag használata megnöveli a szivattyúalkatrészek élettartamát.

Fontos: Gázolaj helyett ne használjon kerozint vagy benzint. Ennek a figyelmeztetésnek a be nem tartása károsítja a motort.

Biodízel-üzemanyag alkalmazhatósága

A gép legfeljebb B20 (20% biodízel-üzemanyag, 80% gázolaj) biodízel-üzemanyagkeverékkel is üzemeltethető. A keverékben a gázolaj legyen ultraalacsony kéntartalmú.

Tegye meg a következő óvintézkedéseket:

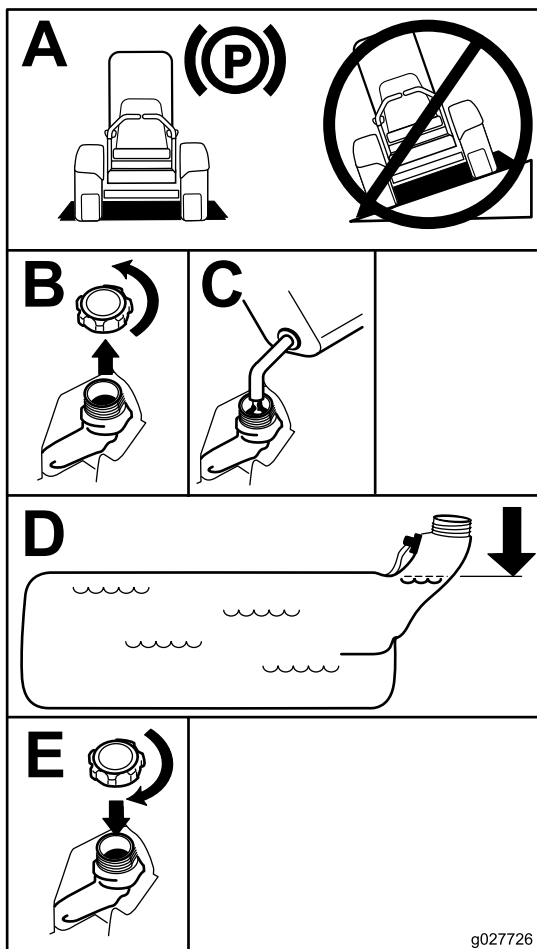
- Az üzemanyag biodízel része feleljen meg az ASTM D6751 vagy az EN14214 szabvány előírásainak.
- A keverék üzemanyag feleljen meg az ASTM D975 vagy az EN590 szabvány előírásainak.
- A biodízel-keverékek károsíthatják a festett felületeket.
- Hideg időben használjon B5 (5% biodízel-tartalom) vagy még kevesebb biodízelt tartalmazó keveréket.

- Figyelje az üzemanyaggal kapcsolatba kerülő szigeteléseket, tömlőket és tömítéseket, idővel ezek állaga romolhat.
- Biodízel-keverékekre való átállást követően egy idő után várható az üzemanyagszűrő eldugulása.
- A biodízel-üzemanyaggal kapcsolatos további tájékoztatásért forduljon a forgalmazóhoz.

Tankolás

1. Parkolja le a gépet sík talajon.
2. Húzza be a rögzítőféket.
3. Állítsa le a motort, és vegye ki az indítókulcsot.
4. Tisztítsa meg a tanksapka körüli területet.
5. Tankoljon a betöltőnyak alsó pereméig (Ábra 7).

Megjegyzés: Ne töltse teljesen tele az üzemanyagtartályt. Az üres rész teszi lehetővé az üzemanyag tágulását a tartályban.



Ábra 7

g027726

Napi karbantartás elvégzése

Mielőtt elkezdené a napi munkát a géppel, végezze el a minden használat előtti/napi ellenőrzéseket, amelyek felsorolásáért lásd: [Karbantartás \(oldal 35\)](#).

Új gép bejáratása

Az új motor bizonyos idő elteltével éri el a teljes teljesítményét. A nyíróasztalok és hajtásrendszerek belső súrlódása új állapotukban nagyobb, ami többletterhelést ró a motorra. Hagyjon 40–50 óra bejáratási időt az új gépnek, hogy aztán csúcsteljesítményen működhessen.

A borulásvédelmi rendszer (ROPS) használata

▲ FIGYELMEZTETÉS

A felborulás okozta, akár halálos sérülés elkerülése érdekében tartsa a bukócsövet teljesen felhajtott, reteszelt helyzetben, és használja a biztonsági övet.

Győződjön meg arról, hogy az ülés a géphez rögzül.

▲ FIGYELMEZTETÉS

A bukócső lehajtott helyzetében nincs borulásvédelem.

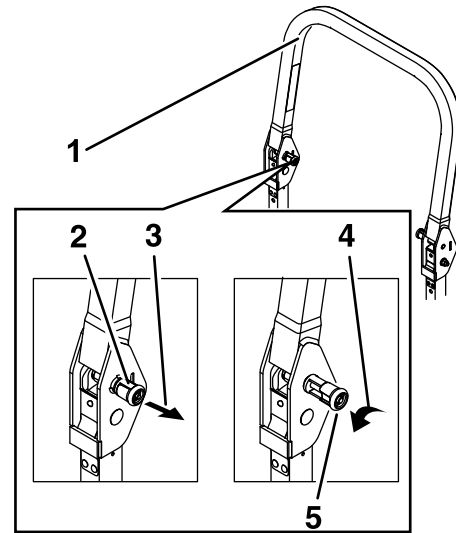
- Csak akkor hajtsa le a bukócsövet, ha ez elengedhetetlen.
- A bukócső lehajtott helyzetében ne használja a biztonsági övet.
- Vezessen lassan és óvatosan.
- Hajtsa fel a bukócsövet, mielőtt a gép így is elfér.
- Körültekintően haladjon el a különféle tárgyak alatt, ügyelve arra, hogy ne ütközzön akadályba (pl. ágakba, ajtókeretbe, villanyvezetékbe).

A bukócső lehajtása

Fontos: Csak akkor hajtsa le a bukócsövet, ha ez elengedhetetlen.

1. A bukócső lehajtásához fejtse ki előreirányuló erőt a bukócső felső részére.

2. Húzza ki mindkét gombot, és fordítsa el őket 90°-kal, hogy kioldott helyzetben maradjanak ([Ábra 5](#)).
3. Hajtsa le a bukócsövet lefektetett helyzetbe ([Ábra 5](#)).



Ábra 8

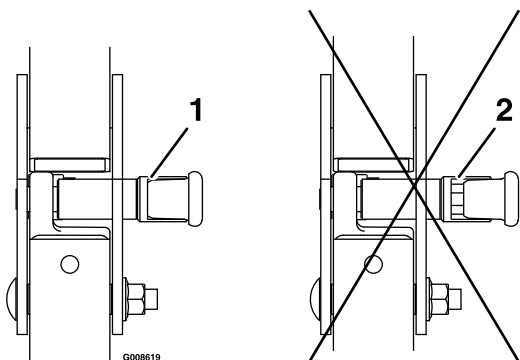
g502300

1. A bukócső felső része
2. Gomb reteszelt helyzetben
3. A kioldásához húzza ki a gombot.
4. Fordítsa el a gombot 90°-kal, hogy kioldott helyzetben maradjon.
5. Gomb kioldott helyzetben

A bukócső felhajtása

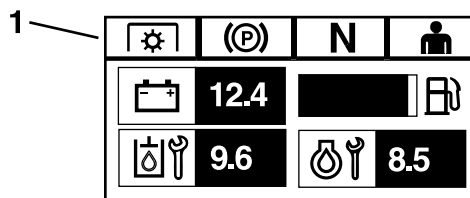
Fontos: Csak a bukócső felhajtott helyzetében használja a biztonsági övet.

1. Hajtsa fel a bukócsövet üzemi helyzetbe, és fordítsa el a gombokat, hogy részben becsússzanak a résekbe ([Ábra 9](#)).
2. Hajtsa fel teljesen a bukócsövet a felső részére nyomást kifejtve, hogy a csapok beugorhassanak a helyükre, amikor a furatokhoz kerülnek ([Ábra 9](#)).
3. Ellenőrizze a bukócsövet megnyomva, hogy mindkét csap reteszelve van-e ([Ábra 9](#)).



Ábra 9

1. Reteszelő helyzetben
2. Részlegesen a helyén – ne működtesse a gépet a bukócsőnek ebben a helyzetében.



Ábra 10

g230650

1. A visszajelzők akkor jelennek meg, ha a reteszelőelem a megfelelő helyzetben van

A biztonsági reteszelőrendszer használata

▲ FIGYELMEZTETÉS

A biztonsági reteszelőkapcsolók lekötése vagy károsodása esetén a gép váratlanul működni kezdhet, amivel személyi sérülést okozhat.

- Ne bolygassa a reteszelő kapcsolókat.
- Ellenőrizze naponta a reteszelőkapcsolók működését, cserélje ki a károsodott kapcsolókat, mielőtt működtetni kezdené a gépet.

A biztonsági reteszelőrendszer működésének megértése

A biztonsági reteszelőrendszer az alábbi feltételek teljesülése esetén engedi a motor beindítását:

- A rögzítőfék be van húzva.
- A késkapcsoló (erőleadó tengely) ki van kapcsolva.
- A menetvezérlő karok SEMLEGES-RETESZELT helyzetben vannak.

A biztonsági reteszelőrendszer emellett leállítja a motort, ha a menetvezérlő karokat a kezelő behúzott rögzítőfék mellett mozdítja ki SEMLEGES-RETESZELT helyzetből, vagy bekapcsolt erőleadó tengely mellett hagyja el a kezelőülést.

A Horizon kijelző visszajelzőkkel is rendelkezik, amelyek értesítik a kezelőt, ha az adott reteszelő elem nem a megfelelő helyzetben van. Ha az elem a megfelelő helyzetbe került, visszajelző jelenik meg a képernyőn.

A biztonsági reteszelőrendszer működésének ellenőrzése

Szolgáltatásszünet: Minden egyes használat előtt, vagy naponta

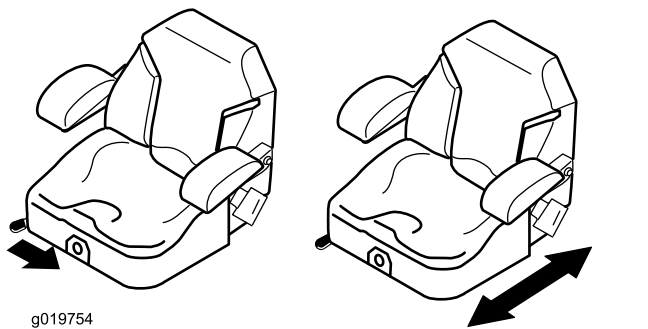
A gép minden használata előtt ellenőrizze a biztonsági reteszelőrendszer működését. Ha a biztonsági reteszelőrendszer nem az alább ismertetett módon működik, azonnal javíttassa meg hivatalos márkaszervizben.

1. Üljön be az ülésbe, húzza be a rögzítőféket és állítsa a késkapcsolót (erőleadó tengely) BEKAPCSOLT helyzetbe. Próbálja meg beindítani a motort. Nem szabad beindulnia.
2. Üljön be az ülésbe, húzza be a rögzítőféket és állítsa a késkapcsolót (erőleadó tengely) KIKAPCSOLT helyzetbe. Állítsa valamelyik menetvezérlő kart SEMLEGES-RETESZELT helyzetbe. Próbálja meg beindítani a motort. Nem szabad beindulnia. Ismétlje meg az ellenőrzést a másik karral is.
3. Üljön be az ülésbe, húzza be a rögzítőféket, állítsa a késkapcsolót (erőleadó tengely) KIKAPCSOLT helyzetbe, majd állítsa SEMLEGES-RETESZELT helyzetbe a menetvezérlő karokat. Most indítsa be a motort. Járó motor mellett engedje ki a rögzítőféket, kapcsolja be a késkapcsolót (erőleadó tengely), majd emelkedjen el kissé az ülésből. A motornak le kell állnia.
4. Üljön be az ülésbe, húzza be a rögzítőféket, állítsa a késkapcsolót (erőleadó tengely) KIKAPCSOLT helyzetbe, majd állítsa SEMLEGES-RETESZELT helyzetbe a menetvezérlő karokat. Most indítsa be a motort. Járó motor mellett húzza középre az egyik menetvezérlő kart, és tolja előre vagy húzza hátra. A motornak le kell állnia. Ismétlje meg az ellenőrzést a másik karral is.
5. Üljön be az ülésbe, engedje ki a rögzítőféket, állítsa a késkapcsolót (erőleadó tengely) KIKAPCSOLT helyzetbe, majd állítsa SEMLEGES-RETESZELT helyzetbe a menetvezérlő

karokat. Próbálja meg beindítani a motort. Nem szabad beindulnia.

Az ülés beállítása

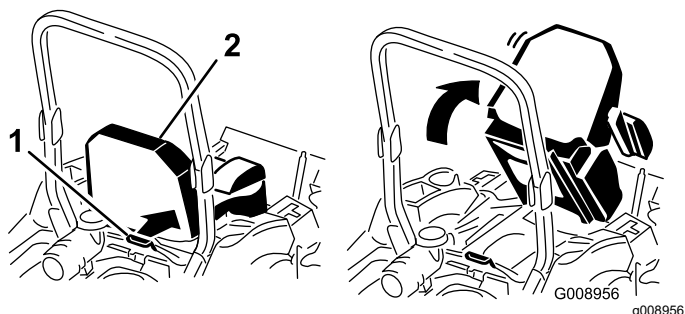
Az ülés előre és hátra eltolható. Állítsa be az ülést úgy, hogy a leghatékonyabban végezhesse a gép irányítását, és a legkényelmesebb legyen a testhelyzete (Ábra 11).



Ábra 11

Az ülés kioldása

Az ülés kioldásához tolja előre az ülésreteszt (Ábra 12).



Ábra 12

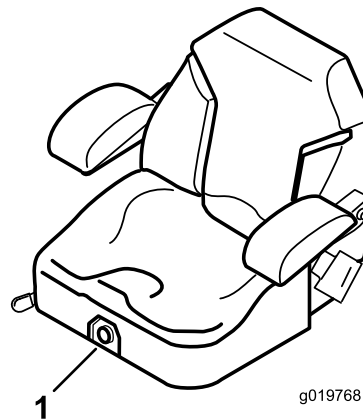
1. Ülésretesz

2. Ülés

Az ülés felfüggesztésének beállítása

Az ülés beállítható, hogy zökkenőmentes, kényelmes utazást nyújtson. Állítsa be az ülést a legkényelmesebb helyzetbe.

A beállításhoz a gombot elforgatva keresse meg a legkényelmesebb helyzetet (Ábra 13).



Ábra 13

1. Ülészelfüggesztés gombja

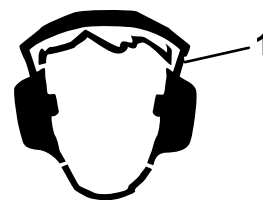
Működtetés közben

Munka közben betartandó munkavédelmi előírások

Általános munkavédelmi előírások

- A személyi sérüléssel vagy anyagi kárral járó baleseteket a tulajdonos/üzemeltető akadályozhatja meg, és ő viseli értük a felelősséget.
- A gép használatát teljes odafigyeléssel végezze. Ne végezzen olyan tevékenységet, amely elvonhatja a figyelmét, különben személyi sérülés vagy anyagi kár lehet a következmény.
- Ne üzemeltesse a gépet, ha fáradt, vagy amíg alkohol vagy gyógyszer befolyása alatt áll.
- A késhez hozzáérve súlyosan megsérülhet. Állítsa le a motort, vegye ki az indítókulcsot, és várja meg, amíg az összes mozgó alkatrész leáll, csak ezután hagyja el a kezelőülést. Ha az indítókulcsot KI helyzetbe fordítja, a motornak le kell állnia, és a késnek is meg kell állnia. Ha nem így történik, azonnal hagyja abba a gép használatát, és lépjen kapcsolatba egy hivatalos márkaszervizzel.

- A gépet csak megfelelő időjárás és jó látási körülmények között használja. Ne használja a gépet, ha villámcsapás lehetősége áll fenn.
- Tartsa távol kezét és lábát a vágóegységektől. Ne tartózkodjon a kimeneti nyílás előtt.
- Ne végezzen fűnyírást hátrafelé, csak ha feltétlenül szükséges. Mindig nézzen lefelé és maga mögé, mielőtt hátrafelé kezdene haladni a géppel.
- Különösen ügyeljen, amikor be nem látható kanyarokhoz, cserjékhez, fákhoz vagy más olyan tárgyakhoz közelít, amelyek eltakarhatják a kilátást.
- Állítsa le a késeket, ha nem végez fűnyírást.
- Ha a gép valamilyen tárgyba ütközik vagy rázkódni kezd, azonnal állítsa le a motort, vegye ki az indítókulcsot (ha van), és várja meg, amíg minden mozgó alkatrész megáll, csak ezután vizsgálja át a gépet, nem sérült-e meg. Végezzen el minden szükséges javítást, mielőtt folytatná a munkát.
- Amikor kanyarodik, illetve utakat vagy járdákat keresztez a géppel, lassítson le, és járjon el körültekintően. Mindig adja meg az elsőbbséget.
- A kezelőállás elhagyása előtt végezze el az alábbiakat:
 - Parkolja le a gépet sík talajon.
 - Kapcsolja ki a mellékajtást, és engedje le a tartozékokat.
 - Húzza be a rögzítőféket.
 - Állítsa le a motort, és vegye ki az indítókulcsot.
 - Várja meg, amíg minden mozgó alkatrész megáll.
- A motort csak jól szellőző helyen járassa. A kipufogógázok szén-monoxidot tartalmaznak, amely belélegezve halált okoz.
- Soha ne hagyjon járó gépet felügyelet nélkül.
- Vontatható berendezést csak a vontatási pontra csatlakoztasson.
- Csak akkor működtesse a gépet, ha a védőburkolatok és az egyéb védőelemek, például a terelőlemezek, a helyükön vannak, és megfelelően működnek. Szükség esetén cserélje le a kopott vagy sérült alkatrészeket.
- Csak a Toro által jóváhagyott tartozékokat vagy adaptereket alkalmazzon.
- A gép 85 dBA-t meghaladó zajszintet produkál a kezelő fülénél, ami hosszan tartó kitettség esetén halláskárosodást okozhat.



Ábra 14

g229846

1. Viseljen hallásvédő eszközt.

- Tisztítsa le a fűvet és törmeléket a nyíróegységről, a hajtásokról, valamint a tűzveszély megelőzése érdekében a hangtompítóról és a motorról.
- A motor beindításakor tartsa távol a lábát a késektől.
- Ügyeljen a fűnyíró kidobási útvonalára és arra, hogy az ne irányuljon mások felé. Kerülje az anyag falra vagy akadályokra ürítését, mivel az visszaverődhet Önre.
- Állítsa le a késeket, lassítson le és járjon el körültekintően, ha nem füves területet keresztez, vagy a gépet azon keresztül szállítja a kaszálandó területre, illetve onnan el.
- Ne változtassa meg a motor szabályozási beállításait, és ne pörgesse túl a motort.
- A gyerekek gyakran vonzódnak a gépekhez és a kaszálni tevékenységhez. Soha ne feltételezze, hogy a gyerekek ugyanott maradnak, ahol utoljára látta őket.
- Tartsa a gyerekeket a munkaterületen kívül egy felelős felnőtt figyelmes felügyelete alatt, aki nem a gépkezelő.
- Legyen készenlétben, és amennyiben gyerek lép a területre, állítsa le a gépet.
- Tolatás vagy fordulás előtt nézzen le és körbe, nincsenek-e ott kisgyerekek.
- Ne szállítson gyerekeket a gépen még kikapcsolt késekkel sem. A gyerekek leeshetnek a gépről, és súlyosan megsérülhetnek, vagy akadályozhatják a gép biztonságos működtetését. A gépen utaztatott gyermekek később váratlanul feltűnhetnek a munkaterületen egy újabb kör reményében, a gép pedig előre- vagy hátramenetben véletlenül elgázolhatja őket.

A fülke borulásvédelmi rendszerével (ROPS) kapcsolatos óvintézkedések

- A borulásvédelmi rendszer egy integrált biztonsági berendezés. A borulásvédelmi rendszer egyetlen elemét se távolítsa el a gépről.
- Győződjön meg a biztonsági öv bekapcsolt állapotáról és arról, hogy vészhelyzet esetén a lehető leggyorsabban ki tudja oldani.

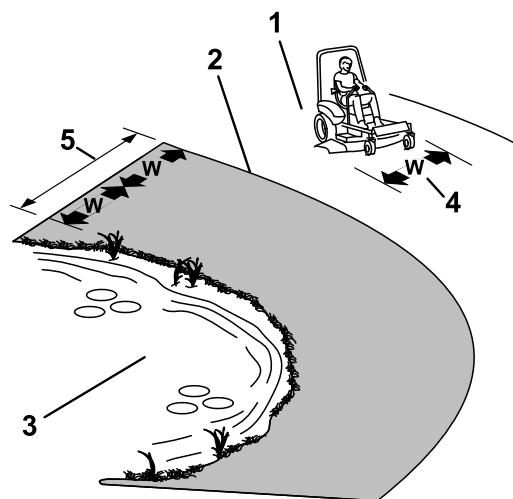
- Tartsa teljesen felhajtott és reteszelt helyzetben a bukócsövet, és ilyenkor mindig használja a biztonsági övet.
- Ellenőrizze körültekintően a fej feletti objektumokat, mielőtt alájuk hajt, és ne érjen hozzájuk.
- A borulásvédelmi rendszer sérült elemeit cserélje le. Ne végezzen rajtuk javítást vagy átalakítást.
- A bukócső lehajtott helyzetében nincs borulásvédelem.
- A szélek, meredek partok fölé vagy vízbe kerülő kerekek boruláshoz vezethetnek, amely súlyos sérüléseket, akár halált is okozhat.
- A bukócső lehajtott helyzetében ne használja a biztonsági övet.
- Csak akkor hajtja le a bukócsövet, ha ez elengedhetetlen; hajtja fel, amint a körülmények megengedik.
- Ha a gép felborult, vigye hivatalos márkaszervizbe a borulásvédelmi rendszer átvizsgálása érdekében.
- A borulásvédelmi rendszerhez kizárólag a Toro által jóváhagyott tartozékokat és kiegészítőket használjon.

A lejtőkkel kapcsolatos munkavédelmi előírások

- A lejtők a megcsúszásos és borulásos balesetek fő tényezői, amelyek súlyos sérülésekhez vezethetnek. A kezelő a felelős a lejtőn történő biztonságos munkavégzésért. A gép üzemeltetése bármilyen lejtőn különös óvatosságot igényel. Mielőtt a géppel lejtős területre hajtana, végezze el az alábbiakat:
 - Tekintse át és értelmezze a kézikönyvben és a gépen található, lejtőre vonatkozó utasításokat.
 - Határozza meg a terület hozzávetőleges lejtését szögmérő segítségével.
 - Ne használja a gépet 15°-nál meredekebb lejtőn.
 - Értékelje ki a napi helyszíni körülményeket, hogy meghatározza, a lejtő biztonságos-e a gép üzemeltetésére. Használja a józan eszét és ítélőképességét ezen értékelés során. A területen bekövetkező változások, például a nedvesség gyorsan befolyásolhatja a gép lejtőn történő használatát.
- Mérje fel a veszélyt az emelkedő aljánál. Ne használja a gépet szakadékok, árkok, töltések, vizek és más veszélyek közelében. A gép hirtelen felborulhat, ha egy kereke túllóg azok peremén, vagy a perem beszakad. Tartson biztonságos távolságot (a gép szélességének kétszeresét) a gép és a veszély között. Az ilyen

területeken használjon tolókaros fűnyírót vagy kézi szegélynyírót a gyeppel való karbantartására.

- Kerülje a lejtőn való elindulást, megállást vagy kanyarodást. Se a sebességén, se a haladási irányán ne változtasson hirtelen; kanyarodjon lassan és fokozatosan.
- Ne működtesse a gépet, ha a tapadása, a kormányzása vagy a stabilitása kérdéses lehet. Ne felejtse el, hogy nedves fűben, rézsűn vagy lejtőn haladva a gép elveszítheti a tapadását. Ha a hajtókerekek elveszítik a tapadásukat, a gép megcsúszhat, és megszűnhet a fékhatás és a kormányozhatóság. A gép megcsúszhat akkor is, ha a hajtókerekei megálltak.
- Távolítsa el vagy jelölje meg az akadályokat, például árkot, lyukakat, keréknyomot, kiemelkedéseket, köveket és egyéb rejtett veszélyeket. A magas fű akadályokat rejt. Egyenetlen terepen a gép fel is borulhat.
- Járjon el fokozott körültekintéssel, ha munkaeszközzel vagy tartozékkal használja. Ezek ronthatják a gép stabilitását, és az irányítás elvesztését okozhatják. Kövesse az ellensúlyokra vonatkozó utasításokat.
- Lejtőn való munkavégzéskor tartsa a nyíróasztalt lehetőség szerint a talajra leengedett helyzetben. Lejtőn a gép instabillá válhat a nyíróasztal felemelt helyzetében.



Ábra 15

g221745

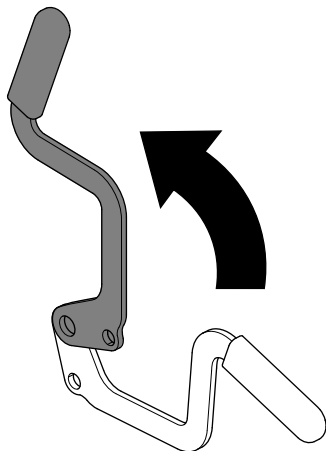
1. Biztonságos zóna – használja a gépet itt a 15°-nál kisebb lejtésű terepen.
2. Veszélyes zóna – 15°-nál nagyobb lejtés esetén vagy víz közelében használjon tolókaros fűnyírót és/vagy kézi szegélynyírót.
3. Víz
4. W = a gép szélessége
5. Tartson biztonságos távolságot (a gép szélességének kétszeresét) a gép és a veszély között.

A rögzítőfék használata

Mindig húzza be a rögzítőféket, ha megáll a géppel, vagy őrizetlenül hagyja azt.

A rögzítőfék behúzása

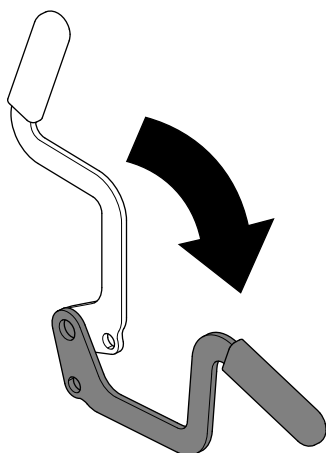
Parkolja le a gépet sík talajon.



Ábra 16

g227611

A rögzítőfék kiengedése



Ábra 17

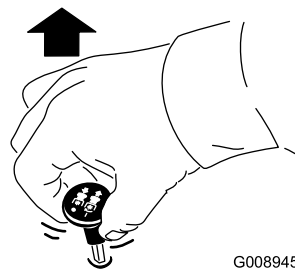
g227610

A késkapcsoló (erőleadó tengely) használata

A késkapcsoló (TLT) segítségével indíthatók el és állíthatók le a fűnyíró kései és bármely meghajtott munkaeszköz.

A késkapcsoló (erőleadó tengely) bekapcsolása

Megjegyzés: A késkapcsoló (erőleadó tengely) félgáznál vagy kisebb gáznál történő bekapcsolása az ékszíjak fokozott kopását eredményezi.

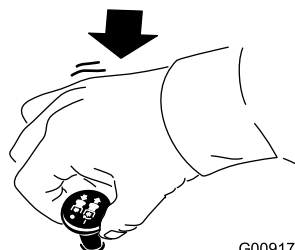


G008945

g008945

Ábra 18

A késkapcsoló (erőleadó tengely) kikapcsolása



G009174

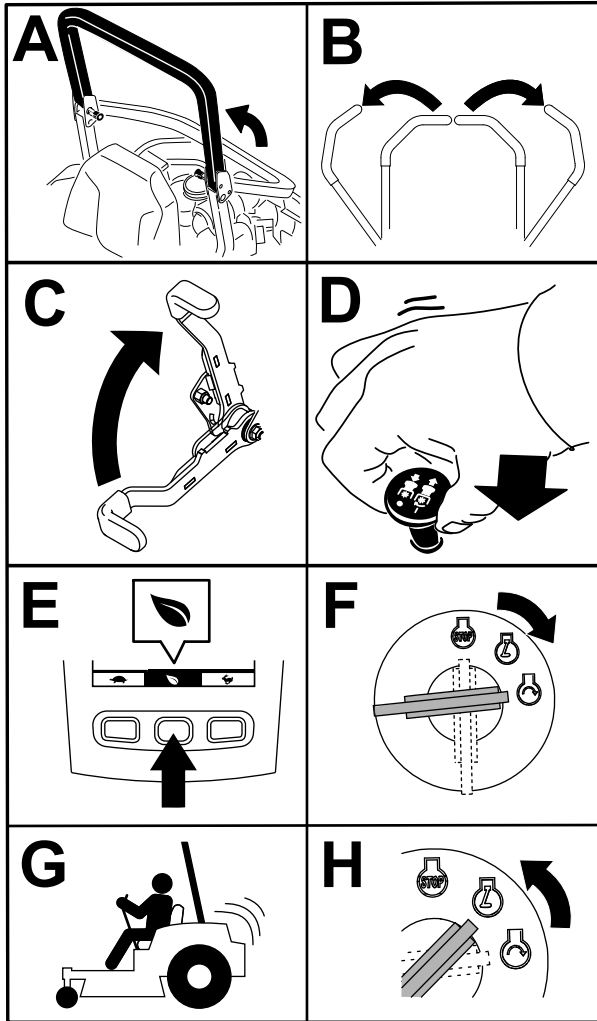
g009174

Ábra 19

A motor beindítása

Fontos: Ne indítózzon alkalmanként 5 másodpercnél hosszabban. Ha a motor nem indulna be, az indítási kísérletek között várjon 15 másodpercet. Ennek elmulasztása esetén az indítómotor leégphet.

Megjegyzés: Ha előzőleg teljesen kifogyott az üzemanyag, előfordulhat, hogy tankolás után először többszöri kísérlet után indul csak be a motor.



Ábra 20

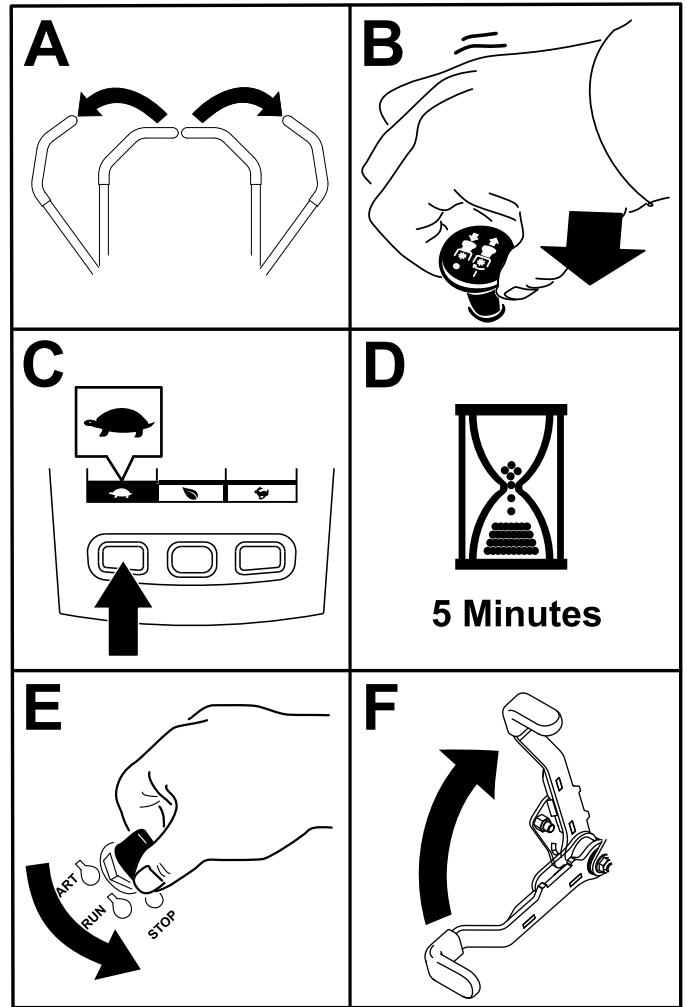
g230704

A motor leállítása

⚠ VIGYÁZAT

Ha a felügyelet nélkül hagyott gépet gyermekek vagy nézelődők megkísérlik működtetni, az személyi sérüléshez vezethet.

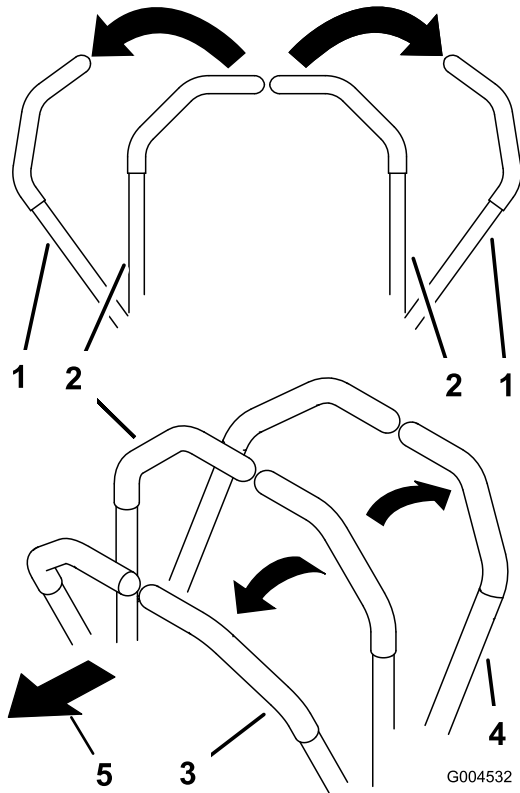
Ha a gépet felügyelet nélkül hagyja, mindig vegye ki a kulcsot, és húzza be a rögzítőféket.



Ábra 21

g360597

A haladásvezérlő karok használata



Ábra 22

- | | |
|--|----------------|
| 1. Haladásvezérlő karok – SEMLEGES-RETESZELT helyzet | 4. Hátramenet |
| 2. Középső, kioldott helyzet | 5. A gép eleje |
| 3. Előremenet | |

Közlekedés a géppel

Az egyes tengelyeken levő hidraulikus motorok egymástól függetlenül forgatják a hajtókerekeket. Az egyik oldali kereket hátramenetbe, míg a másikat előremenetbe kapcsolva a gép fordulás helyett megpördül. Ez nagymértékben javítja a gép kormányozhatóságát, de némi időbe telik, amíg hozzászokik, hogyan mozgathatja a gépet.

A gázkar a motorfordulatszámot (fordulat/perc) szabályozza. A legjobb teljesítmény érdekében állítsa a gázkart GYORS helyzetbe. Fűnyírást mindig teljes gázzal végezzen.

⚠ FIGYELMEZTETÉS

A gép nagyon gyorsan megpördülhet. Elveszítheti uralmát a gép felett, ami személyi sérüléssel vagy a gép károsodásával járhat.

- Kanyarodjon óvatosan.
- Éles kanyar előtt lassítson le.

Haladás előremenetben

Megjegyzés: Ha behúzott rögzítőfék mellett mozdítja meg a menetvezérlő kezelőszerveket, a motor leáll.

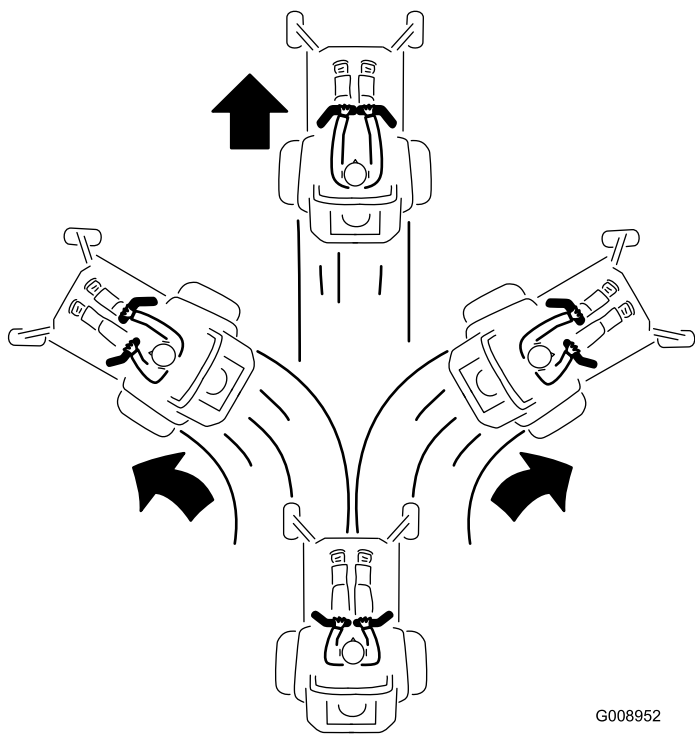
Megálláshoz húzza a menetvezérlő karokat SEMLEGES helyzetbe.

1. Engedje ki a rögzítőféket.
2. Állítsa a haladásvezérlő karokat középső, kioldott helyzetbe.
3. Előremenetbe tolja lassan előre a haladásvezérlő karokat (Ábra 23).

A vágásmagasság beállítása

A vágásmagasság 25 és 140 mm között állítható 6 mm-es lépésekben, az ütközőcsapot a megfelelő furatba helyezve.

1. Járó motor mellett nyomja meg a nyírógység-emelő kapcsoló felső részét, amíg a nyírógység teljesen felemelkedik, majd engedje el azonnal a kapcsolót.
2. Fordítsa el a vágásmagasságcsapot úgy, hogy benne a feszítőhüvely egybeessen a vágásmagasság-konzol furatában a bevágással, majd húzza ki (Ábra 25).
3. Illessze be a vágásmagasságcsapot a kívánt vágásmagassághoz tartozó furatba (Ábra 25).
A vágásmagassággal kapcsolatban lásd a fűnyíróasztal-emelő lemezen található címkét (Ábra 25).
4. Mozdítsa ki a fűnyíróasztal-emelő kapcsolóval a nyíróasztalt vonulási helyzetből (a 140 mm vágásmagasságból), majd engedje le a választott helyzetbe.



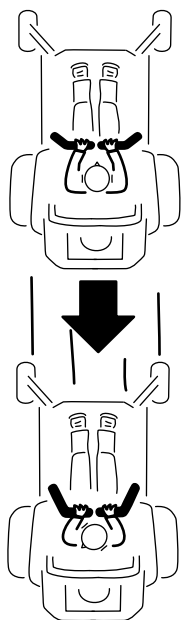
G008952

g008952

Ábra 23

Haladás hátramenetben

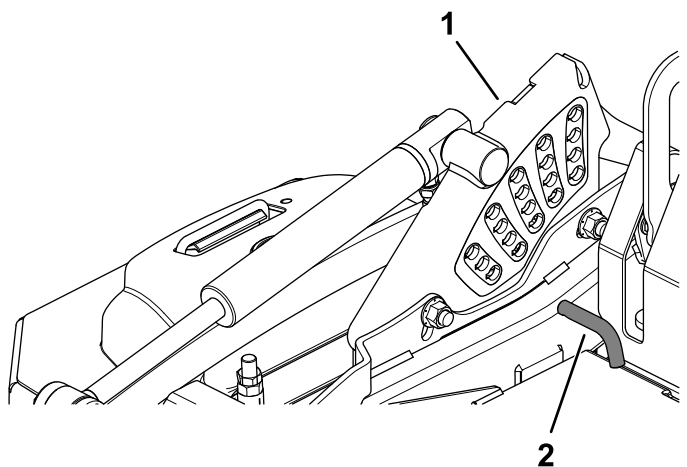
1. Állítsa a haladásvezérlő karokat középső, kioldott helyzetbe.
2. Hátramenethez húzza lassan hátra a haladásvezérlő karokat (Ábra 24).



G008953

g008953

Ábra 24



g227689

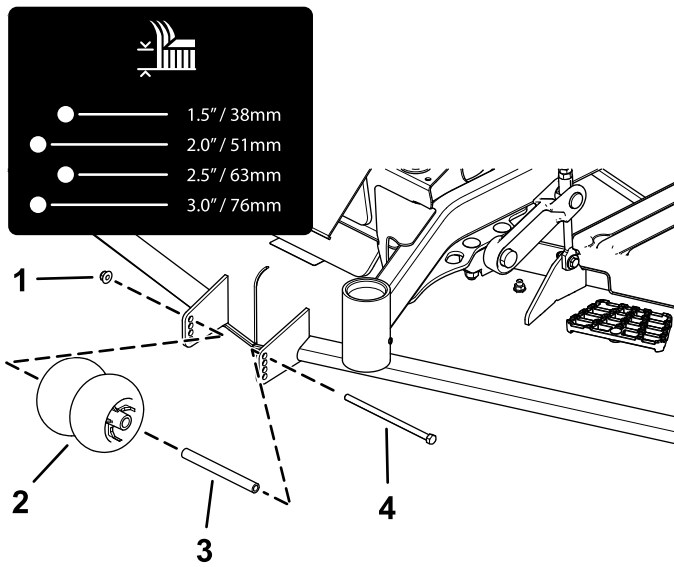
Ábra 25

1. Vágásmagasság-konzol
2. Vágásmagasságcsap

A lenyesés elleni védelemre szolgáló görgők beállítása

A nyíróasztal maximális tartományú lebegéséhez helyezze a görgőket 1 lyukkal lejjebb. A görgőknek 6 mm távolságot kell tartaniuk a talajfelülettől. Ne állítsa be úgy a görgőket, hogy azok tartsák a nyíróasztalt.

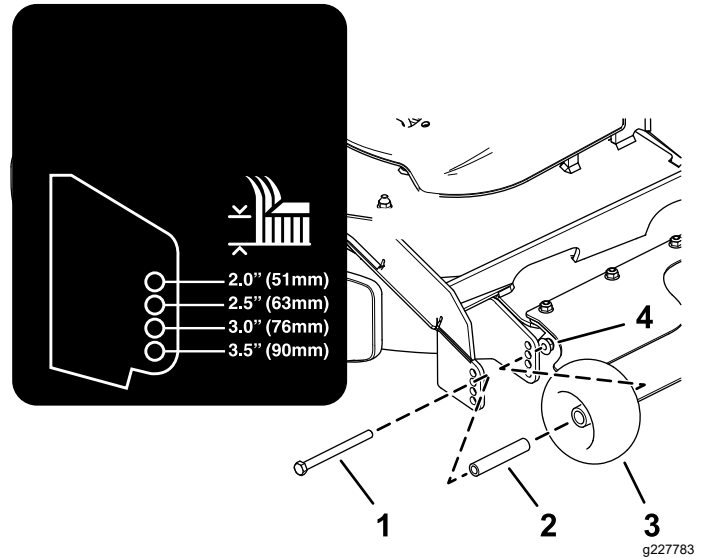
1. Parkolja le a gépet sík talajon.
2. Kapcsolja ki a késkapcsolót (TLT), állítsa SEMLEGES-RETESZELT helyzetbe a haladásvezérlő karokat, és húzza be a rögzítőféket.
3. Állítsa le a motort, vegye ki az indítókulcsot, és várja meg, amíg az összes mozgó alkatrész leáll, csak ezután hagyja el a kezelőülést.
4. Állítsa be a lenyesés elleni védelemre szolgáló görgőket a **Ábra 26** és a **Ábra 27** alapján.



Ábra 26

g227785

- | | |
|------------------------------------|------------|
| 1. Peremes anya | 3. Persely |
| 2. Lenyesés elleni védelem görgője | 4. Csavar |



Ábra 27

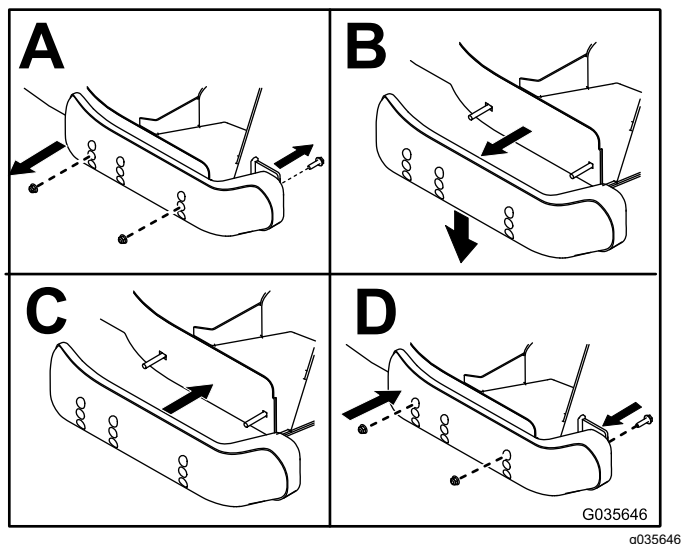
g227783

- | | |
|------------|------------------------------------|
| 1. Csavar | 3. Lenyesés elleni védelem görgője |
| 2. Persely | 4. Peremes anya |
-
5. Húzza meg a peremes anyát 41–47 N·m nyomatékkal.

A csúszkák beállítása

Rögzítse a csúszkákat az alsó helyzetben, ha 51 mm-nél nagyobb magasságban és a magasabb helyzetben, ha 51 mm-nél kisebb magasságban végzi a fűnyírást.

A csúszkák beállítását végezze a [Ábra 28](#) alapján.



Ábra 28

Üzemeltetés a túlmelegedés-érzékelővel

Ha a motor túlmelegszik, a TLT kikapcsol, hangjelzés szólal meg, és megjelenik egy oszlopdiagramon a motor hőmérséklete. A TLT nem kapcsol be, amíg a motor le nem hűlt, és kézzel ki-, majd be nem kapcsolta a TLT-t.

Megjegyzés: Ha hideg motornál a hűtőfolyadék szintje nem éri el a kiegyenlítőtartályban a jelzést, a hűtőfolyadék-hőmérséklet-érzékelő nem fog megfelelően működni, és/vagy a hangjelzés nem szólal meg, ha a motor túlmelegszik.

Üzemeltetési tanácsok

A gázkar gyors helyzetének használata

A legjobb fűnyírási teljesítmény és maximális levegőkeringés érdekében a motort a gázkar GYORS helyzetében működtesse. Mivel a fűkaszalék alapos lenyírásához levegőre van szükség, ne állítsa annyira alacsonyra a vágásmagasságot, hogy a nyíróasztal teljesen körülvegye a nyíratlan fűt. Igyekezzen elérni, hogy a nyíróasztal egyik oldalánál ne legyen nyíratlan fű, így a gép beszívhatja a levegőt a nyíróasztal alá.

Első fűnyírás a területen

Nyírja a fűvet a normálnál valamivel nagyobb vágásmagassággal, hogy a nyíróasztal ne vágjon bele az esetleg egyenetlen talajba. Ugyanakkor általában a korábban használt vágásmagasság a legjobb választás. 15 cm-nél magasabb fű lenyírásakor előfordulhat, hogy két menetben kell elvégeznie a fűnyírást az elfogadható vágásminőség érdekében.

A fűszál harmadának levágása

A legjobb, ha a fűszálnak nagyjából csak a harmadát vágja le. Nem ajánlott ennél többet levágni belőle, kivéve, ha a fű ritka, vagy késő ősszel, amikor a fű már lassabban nő.

A fűnyírás irányának váltogatása

Váltogassa a fűnyírás irányát, hogy a fű mindig egyenesen álljon. Ez egyben a fűkaszalékot is segít jobban szétszórni, ami elősegíti a lebomlást és a trágyázó hatást.

Fűnyírás a megfelelő időközönként

A fű eltérő sebességgel nő az év különböző szakaszaiban. Az azonos vágásmagasság megtartása érdekében kora tavasszal végezze gyakrabban a fűnyírást. Ahogy a fű növekedése nyár közepére lelassul, a fűnyírás is ritkulhat. Ha hosszabb ideig nem került sor fűnyírásra, először végezze azt nagy vágásmagasságon, majd 2 nappal később alacsonyabb beállítás mellett.

Kisebb fűnyírási sebesség használata

A vágás minőségének javítása érdekében bizonyos körülmények mellett használjon kisebb menetsebességet.

A túl rövidre vágás elkerülése

Egyenetlen gyepen növelje a vágásmagasságot, hogy elkerülje a gyep lenyesését.

Megállás a géppel

Ha fűnyírás közben előremenetben meg kell állnia, egy halom fűkaszalék hullhat a gyepre. Ennek megelőzése érdekében vezesse a gépet egy már lenyírt részre bekapcsolt keshajtással, vagy még haladás közben állítsa le a nyíróasztal meghajtását.

A nyíróasztal aljának tisztán tartása

Minden használat után tisztítsa ki a nyesedéket és szennyeződést a nyíróasztal alsó részéről. Ha fű és kosz gyűlik fel a nyíróasztal belsejében, a vágás minősége romlani fog.

A kés(ek) karbantartása

Gondoskodjon arról, hogy a fűnyírási szezonban mindig éles legyen a kés, mivel az éles kés a fűszálakat egyenesen metszi el anélkül, hogy tépné vagy szaggatná azokat. Az eltépett, leszakított fűszál vége megbarnul, ami lassítja a növekedését, és növeli a megbetegedés esélyét. Ellenőrizze a fűnyírókéseket minden használat után élesség, illetve kopás vagy sérülés szempontjából. Szükség szerint reszelje le a csorbulást, és élezze meg a kést. Ha a kés megsérült vagy elkopott, cserélje ki azonnal, eredeti Toro-cserekest használva.

Működtetés után

A használatot követően betartandó munkavédelmi előírások

Általános munkavédelmi előírások

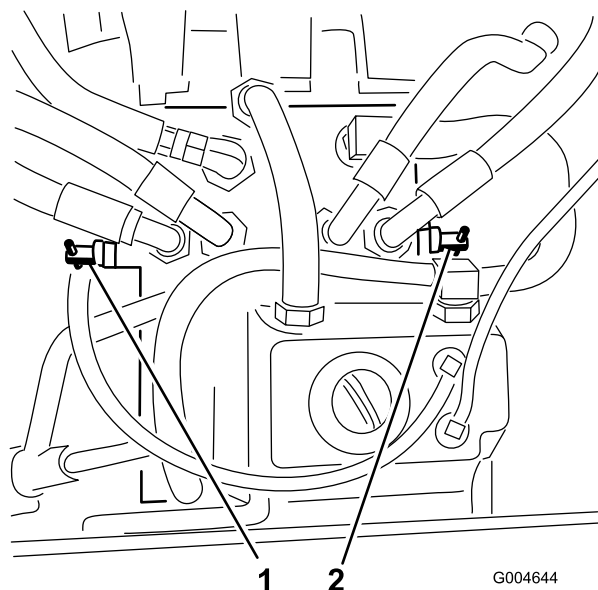
- Állítsa le a motort, vegye ki az indítókulcsot, és várja meg, amíg az összes mozgó alkatrész leáll, csak ezután hagyja el a kezelőülést. Hagyja lehűlni a gépet, mielőtt szervizelési, beállítási, tankolási, tisztítási vagy tárolási munkába kezd rajta.
- Tisztítsa le a fűvet és törmeléket a nyírógépről, valamint a tűzveszély megelőzése érdekében a hangtompítóról, a hajtásokról és a motortérből. Takarítsa fel a kiömlött olajat vagy üzemanyagot.
- Zárja el az üzemanyagot és vegye ki az indítókulcsot, mielőtt eltárolja vagy szállítani kezdi a gépet.

A hajtókerék-kioldó szelepek használata

A hajtókerék-kioldó szelepek segítségével oldja ki a hidrosztatikus hajtásrendszert, így a gép a motor járása nélkül is elmozdítható lesz.

A kioldáshoz fordítsa el a megkerülőszelepeket 1 fordulattal balra; a hajtás helyreállításához fordítsa el a megkerülőszelepeket jobbra (Ábra 29).

Fontos: Ne húzza meg túlságosan. Ne vontassa a gépet.



Ábra 29

1. Jobb oldali megkerülőszelep

2. Bal oldali megkerülőszelep

A gép szállítása

A gép szállításához használjon nagy teherbírású pótkocsit vagy tehergépkocsit. Használjon teljes szélességű rámpát. Ügyeljen arra, hogy az utánfutó vagy tehergépkocsi rendelkezzen a jogszabályban előírt fékekkel, világítással és jelzésekkel. Olvassa el figyelmesen a biztonsági előírásokat. Ezen információk ismerete segít elkerülni a személyi sérüléseket. Az utánfutóra és a lekötésre vonatkozó követelmények tekintetében tanulmányozza a helyi jogszabályokat.

▲ FIGYELMEZTÉS

Az irányjelzők, lámpák, fényvisszaverő jelzések vagy lassú jármű embléma nélküli közúti közlekedés veszélyes, és olyan balesetekhez vezethet, amelyek személyi sérüléseket is okozhatnak.

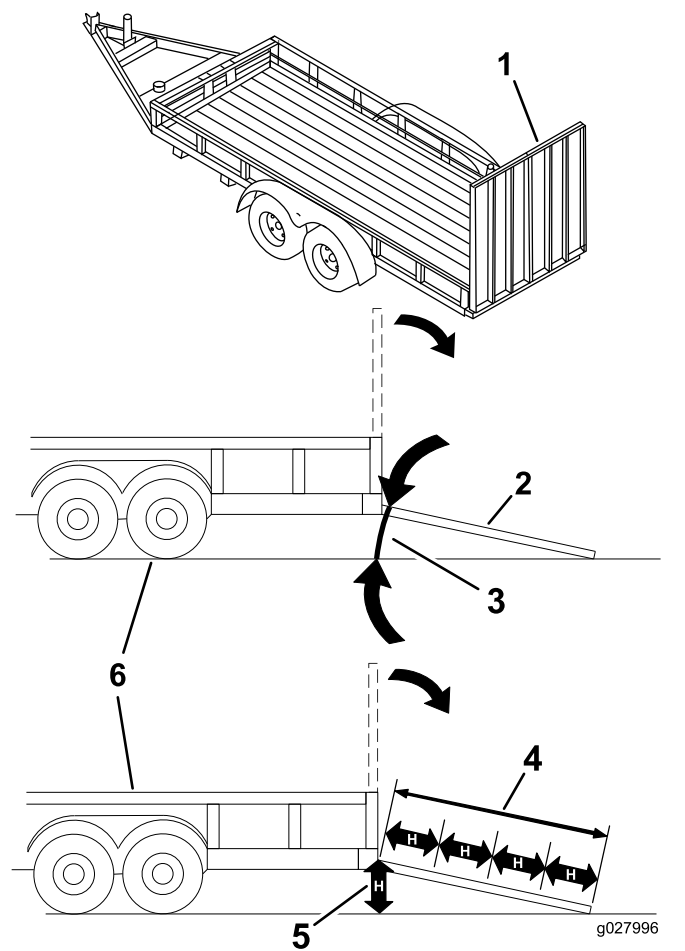
Ne parkoljon a géppel közúton.

Az utánfutó kiválasztása

▲ FIGYELMEZTETÉS

A gép utánfutóra vagy tehergépkocsira való felrakodása megnöveli a felborulás kockázatát, és súlyos, akár végzetes sérüléssel is járhat (Ábra 30).

- Csak teljes szélességű rámpát használjon, ne a gép két oldalán elhelyezett külön rámpákat.
- Ne legyen 15° -nál meredekebb a rámpa lejtése a talajhoz, valamint a pótkocsi vagy a tehergépkocsi platójához képest.
- A rámpa hossza legyen legalább négyszerese a plató és a talaj közötti távolságnak. Ezzel biztosítható, hogy sík talajon a rámpa szöge ne haladja meg a 15° -ot.



Ábra 30

1. Teljes szélességű rámpa szállítási helyzetben
2. Teljes szélességű rámpa oldalnézete rakodási helyzetben
3. Nem több mint 15°
4. A rámpa hossza legalább négyszerese a plató felülete és a talaj közötti távolságnak
5. H = a plató felülete és a talajfelület közötti távolság
6. Utánfutó

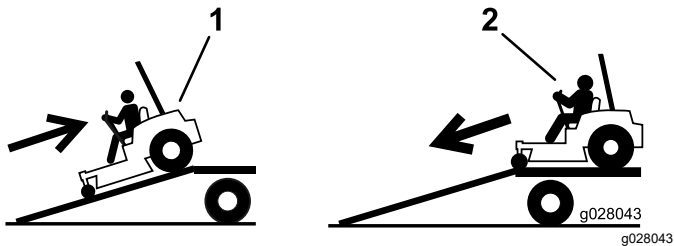
A gép felrakodása

▲ FIGYELMEZTETÉS

A gép utánfutóra vagy tehergépkocsira való felrakodása megnöveli a felborulás kockázatát, és súlyos, akár végzetes sérüléssel is járhat.

- Amikor a géppel rámpán halad, legyen rendkívül óvatos.
- A rámpára tolatva hajtson fel, és előre menetben hajtson le róla.
- Amikor rámpán halad a géppel, kerülje a hirtelen gyorsítást és lassítást, mert elveszítheti az uralmát a gép felett, és az felborulhat.

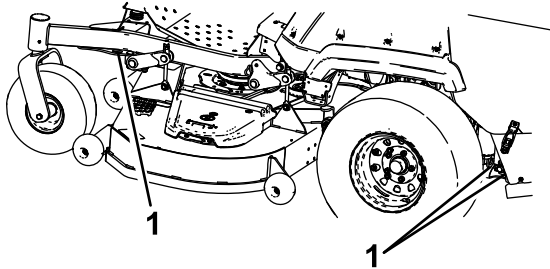
1. Utánfutó használata esetén kapcsolja azt fel a gépjárműre, és akassza be a biztonsági láncokat is.
2. Adott esetben kösse be az utánfutó fékrendszerét és világítását is.
3. Hajtsa le a rámpát, ügyelve arra, hogy a rámpa és a talaj közti szög ne legyen több mint 15° (Ábra 30).
4. Tolasson fel a géppel a rámpán (Ábra 31).



Ábra 31

1. Tolasson fel a géppel a rámpán.
2. A géppel előremenetben hajtsa le a rámpán.

5. Állítsa le a motort, vegye ki a kulcsot, és húzza be a rögzítőféket.
6. Köttözze le a gépet az első önbeálló kerekeknél és a hátsó vázkeretnél hevederekkel, láncokkal, sodronnyal vagy kötelekkel (Ábra 32). A lekötésre vonatkozó követelmények tekintetében tanulmányozza a helyi jogszabályokat.



Ábra 32

1. Lekötési pontok

A gép lerakodása

1. Hajtsa le a rámpát, ügyelve arra, hogy a rámpa és a talaj közti szög ne legyen több mint 15° (Ábra 30).
2. A géppel előremenetben hajtsa le a rámpán (Ábra 31).

Karbantartás

A karbantartásra vonatkozó munkavédelmi előírások

- Ha a kulcsot a gyújtáskapcsolóban hagyja, mások véletlenül beindíthatják a motort, ami a közelben állók súlyos sérülését okozhatja. Karbantartási munkák előtt vegye ki a kulcsot a gyújtáskapcsolóból.
- A kezelőállás elhagyása előtt végezze el az alábbiakat:
 - Parkolja le a gépet sík talajon.
 - Kapcsolja le a hajtásokat.
 - Húzza be a rögzítőféket.
 - Állítsa le a motort, és vegye ki az indítókulcsot.
 - A karbantartás megkezdése előtt hagyja a gép elemeit lehűlni.
- Ne engedje, hogy a gépet oktatásban nem részesült személyzet üzemeltesse.
- Tartsa távol kezét és lábát a mozgó vagy forró alkatrészekről. Ha lehetséges, járó gépen ne végezzen beállításokat.
- Az energiát tároló alkatrészekből óvatosan engedje ki a nyomást.
- Ellenőrizze rendszeresen a rögzítőfék működését. Végezze el beállítását és szervizelését szükség szerint.
- Soha ne módosítsa illetéktelenül a biztonsági berendezéseket. Rendszeresen ellenőrizze azok megfelelő működését.
- Tisztítsa le a fűvet és törmeléket a nyíróegységről, valamint a tűzveszély megelőzése érdekében a hangtompítóról, a hajtásokról és a motortérből.
- Takarítsa fel a kiömlött olajat vagy üzemanyagot, és távolítson el minden üzemanyaggal átitatott törmeléket.
- Ne hagyatkozzon mechanikus vagy hidraulikus emelőre alátámasztásként; ha megemeli a gépet, támassza alá emelőállványokkal.
- A gép minden alkatrészét tartsa megfelelő üzemállapotban. Az összes csavart húzza meg, különösen a késeket rögzítő kötőelemeket. Cseréljen ki minden kopott vagy sérült matricát.
- A gép javítása előtt kösse le az akkumulátort. Először a negatív sarut kösse le, és utána a pozitívot. Először a pozitív sarut kösse vissza, és utána a negatívot.
- Az optimális teljesítmény érdekében csak eredeti Toro-pótalkatrészeket és -tartozékokat használjon. A más által gyártott pótalkatrészek és tartozékok használata veszélyes lehet, és emellett a jótállást is érvénytelenítheti.

Ajánlott karbantartási ütemterv(ek)

Karbantartási időköz	Karbantartási intézkedés
Az első 100 óra után	<ul style="list-style-type: none">• Ellenőrizze a kerékanyákat.• Állítsa be a rögzítőféket.
Az első 200 óra után	<ul style="list-style-type: none">• Cserélje le a motorolajat és az olajsűrőt.• Cserélje le a hajtóműolajat.• Cserélje le a hidraulikafolyadékot és a sűrőt.
Minden egyes használat előtt, vagy naponta	<ul style="list-style-type: none">• Ellenőrizze a biztonsági reteszelőrendszert.• Ellenőrizze a motorolaj szintjét.• Ellenőrizze a biztonsági övet.• Ellenőrizze a hűtőfolyadék szintjét.• A hidraulikafolyadék szintjének ellenőrzése• Ellenőrizze a késeket.• Tisztítsa meg a motor és a kipufogórendszer környezetét.• Távolítsa el minden felgyűlt fűvet és szennyeződést a gépről és a nyíróasztalról.
Minden 50 órában	<ul style="list-style-type: none">• Kénje meg a kardánkereszteket és a bordás hüvelyt.• Üritse le az üzemanyagsűrőt/vízleválasztót.• Ellenőrizze a gumibroncsok nyomását.• Ellenőrizze a hajtómű olajszintjét.• Tisztítsa ki a motor hűtőrendszerét (koszos vagy poros környezetben gyakrabban).• Ellenőrizze az ékszíjakat, hogy látható-e rajtuk repedezettség és kopás.
Minden 100 órában	<ul style="list-style-type: none">• Ellenőrizze a generátorékszíj feszességét.

Karbantartási időköz	Karbantartási intézkedés
Minden 200 órában	<ul style="list-style-type: none"> Cserélje le a motorolajat és az olajsűrőt, ha nem Toro Premium Engine Oil motorolajat használ, hanem egyéb API CJ-4 kategóriájút vagy jobb minőségűt, amely megfelel a motorolajra vonatkozó előírásoknak.
Minden 400 órában	<ul style="list-style-type: none"> Kenje meg zsírral a nyíróasztal feszítőcsapjait. Zsírozza meg az önbeálló kerekek forgócsapját (koszos vagy poros körülmények között gyakrabban). Szervizelje a légsűrőt (végezze gyakrabban, ha nagyon poros, koszos környezetben dolgozik a géppel). Cserélje le a motorolajat és az olajsűrőt Toro Premium Engine Oil (API CK-4 vagy jobb) motorolaj használata esetén (koszos vagy poros körülmények között gyakrabban). Cserélje ki a vízleválasztó üzemanyagszűrő-tartályát (koszos, poros körülmények esetén gyakrabban). Vizsgálja meg az üzemanyag-vezetékeket és a csatlakozókat. Cserélje le a hajtóműolajat. Állítsa be a rögzítőféket. Cserélje le a hidraulikafolyadékot és a szűrőt, ha Mobil® 424 hidraulikafolyadékot használ.
Minden 500 órában	<ul style="list-style-type: none"> Állítsa be az önbeálló forgócsap csapágóját.
Minden 800 órában	<ul style="list-style-type: none"> Ellenőrizze a motoron a szelephézagot. Cserélje le a hidraulikafolyadékot és a szűrőt, ha Toro Premium Transmission/Hydraulic Tractor Fluid hidraulikafolyadékot használ.
Minden 2000 órában	<ul style="list-style-type: none"> Cserélje ki a hűtőfolyadékot.
Havonta	<ul style="list-style-type: none"> Ellenőrizze az akkumulátor töltöttségi szintjét.
Évente	<ul style="list-style-type: none"> Kenje meg zsírral a nyíróasztal-meghajtó TLT-t. Zsírozza meg az önbeálló kerekek csapágójait (koszos vagy poros körülmények között gyakrabban). Az önbeálló kerekek kerékagyának zsírzása. Ha a gép nem működött 200 üzemórát, cserélje le a motorolajat és az olajsűrőt.

Fontos: A további karbantartási eljárásokra vonatkozóan lásd a motor kezelői kézikönyvét.

▲ VIGYÁZAT

Ha a kulcsot a gyújtáskapcsolóban hagyja, mások véletlenül beindíthatják a motort, ami a közelben állók súlyos sérülését okozhatja.

Karbantartási munkák előtt állítsa le a motort, és vegye ki az indítókulcsot a gyújtáskapcsolóból.

Kenés

A gép kenése

Szolgáltatásszünet: Minden 400 órában/Évente (amelyik előbb van)—Kenje meg zsírral a nyíróasztal feszítőcsapjait.

Évente—Kenje meg zsírral a nyíróasztal-meghajtó TLT-t.

Végezze el gyakrabban a zsírzást, ha különösen poros vagy homokos környezetben dolgozik a géppel.

Kenőzsír típusa: 2. sz. lítiumos vagy molibdénos kenőzsír

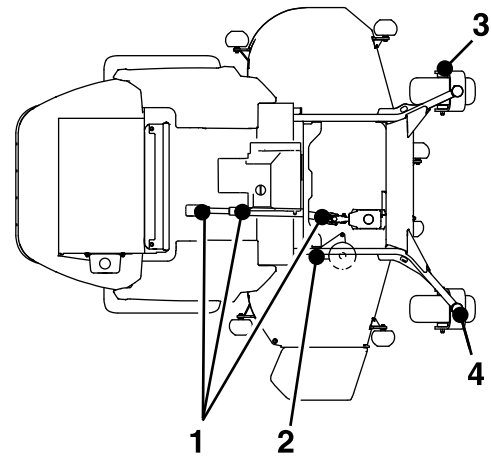
1. Parkolja le a gépet sík talajon, kapcsolja ki a késkapcsolót, és húzza be a rögzítőféket.
2. Állítsa le a motort, vegye ki az indítókulcsot, és várja meg, amíg az összes mozgó alkatrész leáll, csak ezután hagyja el a kezelőülést.
3. Tisztítsa le ronggyal a zsírzógombokat.

Megjegyzés: Kaparja le a festéket a zsírzógomb elejéről, ha van rajta.

4. Csatlakoztasson zsírzóprést a zsírzógombra.
5. Pumpálja addig a zsírt a zsírzógombokba, amíg a csapágyakból ki nem türemkedik.
6. Törölje le a felesleges zsírt.

A feltöltési helyek és kenési ütemezés tekintetében lásd az alábbi táblázatot.

Kenési táblázat			
Zsírzógombok helyei	Kezdő löketség	Helyek száma	Szervizelési időköz
1. Nyíróasztal-meghajtó TLT	1	3	50 üzemóránként
2. Nyíróasztal-feszítő-csapok	1	1	400 üzemóránként vagy évente
3. Önbeálló-kerék-csapágyak	0	2	Évente
4. Önbeálló forgócsapok	0	2	400 üzemóránként vagy évente

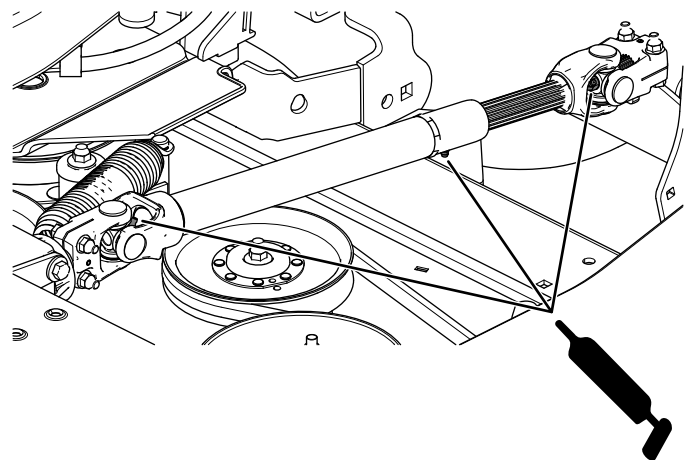


A kardánkeresztek és a bordás hüvely kenése

Szolgáltatásszünet: Minden 50 órában—Kenje meg a kardánkereszteket és a bordás hüvelyt.

Megjegyzés: A kardánkeresztek és a bordás hüvely könnyebben hozzáférhetőek, ha eltávolítja a padlólemezt, és teljesen leengedi a nyíróasztalt.

1. Parkolja le a gépet sík talajon, kapcsolja ki a késkapcsolót és húzza be a rögzítőféket.
2. Állítsa le a motort, vegye ki az indítókulcsot, és várja meg, amíg az összes mozgó alkatrész leáll, csak ezután hagyja el a kezelőülést.
3. Tisztítsa le ronggyal a zsírzógombokat.
4. Csatlakoztasson zsírzóprést a zsírzógombra.
5. Pumpálja addig a zsírt a zsírzógombokba, amíg a csapágyakból ki nem türemkedik.
6. Törölje le a felesleges zsírt.



Ábra 33

g250852

Az önbeálló kerekek forgócsapjának zsírzése

Szolgáltatásszünet: Minden 400 órában/Évente (amelyik előbb van) (koszos vagy poros körülmények között gyakrabban).

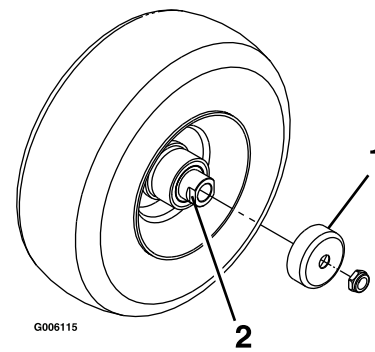
Évente—Zsírozza meg az önbeálló kerekek csapágyait (koszos vagy poros körülmények között gyakrabban).

1. Parkolja le a gépet sík talajon, kapcsolja ki a késkapcsolót, és húzza be a rögzítőféket.
2. Állítsa le a motort, vegye ki az indítókulcsot, és várja meg, amíg az összes mozgó alkatrész leáll, csak ezután hagyja el a kezelőülést.
3. Távolítsa el a porvédő sapkát, állítsa be az önbeálló kerekek forgócsapjait, és ne tegye vissza a porvédő sapkát, amíg a zsírzást el nem végezte, lásd: [Az önbeálló forgócsap csapágyának beállítása \(oldal 48\)](#).
4. Távolítsa el a hatlapú zárócsavart.
5. Hajtson be egy zsírzógombot a furatba.
6. Pumpáljon zsírt a zsírzógombba, amíg ki nem türemkedik a felső csapágy körül.
7. Szerelje ki a zsírzógombot a furatból. Szerelje vissza a zárócsavart és a sapkát.

Az önbeálló kerekek kerékagyának zsírzése

Szolgáltatásszünet: Évente

1. Parkolja le a gépet sík talajon, kapcsolja ki a késkapcsolót, és húzza be a rögzítőféket.
2. Állítsa le a motort, vegye ki az indítókulcsot, és várja meg, amíg az összes mozgó alkatrész leáll, csak ezután hagyja el a kezelőülést.
3. Emelje meg a nyíróasztalt a hozzáféréshez.
4. Távolítsa el az önbeálló kereket az önbeálló villából.
5. Távolítsa el a tömítésvédő kupakot a kerékagyról.



Ábra 34

1. Tömítésvédő kupak
2. Távtartóanya lapítással a csavarkulcs számára

6. Távolítsa el a távtartóanyát az önbeálló kerék tengelyegységéről.

Megjegyzés: A távtartóanyát menetrögzítő pasztával szerelték fel a tengelyre.

7. Távolítsa el a tengelyt a kerékegységből (a másik távtartóanya még maradjon a helyén).
8. Feszegesse ki a tömítőgyűrűket, vizsgálja meg a csapágyakat kopás, károsodás szempontjából, szükség szerint cserélje le őket.
9. Töltse fel a csapágyakat általános kenőzsírral.
10. Szereljen be 1 csapágyat és 1 új tömítőgyűrűt a kerékbe.
11. Ha a tengelyre egyik távtartóanya sincs felszerelve, kenje meg az egyik távtartóanya meneteit menetrögzítő pasztával, és hajtsa rá a tengelyre úgy, hogy a lapítás a csavarkulcs számára kifelé álljon.

Megjegyzés: Ne hajtsa rá a távtartóanyát a tengely végére a menet végéig. A távtartóanya külső felületéhez képest kb. 3 mm-rel legyen beljebb a tengely vége.

12. Szerelje be az összeszerelt anyát és tengelyt a kerékbe az új tömítőgyűrű és csapágy felől.
13. Fordítsa a kereket a nyitott részével felfelé, és töltse fel teljesen a tengely körüli részt általános kenőzsírral.
14. Szerelje be a másik csapágyat és az új tömítőgyűrűt a kerékbe.
15. Kenje meg a másik távtartóanya meneteit is menetrögzítő pasztával, és hajtsa rá a tengelyre úgy, hogy a lapítás a csavarkulcs számára kifelé álljon.
16. Húzza meg az anyát 8–9 Nm nyomatékkal, lazítsa vissza, majd húzza meg újra 2–3 Nm nyomatékkal.

Megjegyzés: Ügyeljen arra, hogy a tengely egyik oldalon se lógjon túl az anyán.

17. Szerelje fel a tömítésvédő kupakokat a kerékagyra, majd szerelje be a kereket az önbeálló villába.
18. Szerelje be az önbeálló kerék csavarját, és húzza meg teljesen az anyát.

Fontos: Ellenőrizze gyakran a csapágyat és a beállítást, hogy megelőzhető legyen a tömítés és a csapágy károsodása. Pörgesse meg az önbeálló kereket. Nem szabad, hogy sokáig pörögjön (1 vagy 2 fordulatot tehet meg), és oldalirányú játéka sem lehet. Ha a kerék akadálytalanul pörög, állítson a távtartóanyán, hogy legyen a keréknek némi ellenállása. Hordjon fel újabb réteg menetrögzítő pasztát.

Motor karbantartása

A motorral kapcsolatos óvintézkedések

- Tartsa távol kezét, lábát, arcát, ruházatát és más testrészeit a kipufogótól és egyéb forró felületektől. A karbantartás megkezdése előtt hagyja a motor elemeit lehűlni.
- Ne változtassa meg a motor szabályozási beállításait, és ne pörgesse túl a motort.

A légszűrő szervizelése

Szolgáltatásszünet: Minden 400 órában

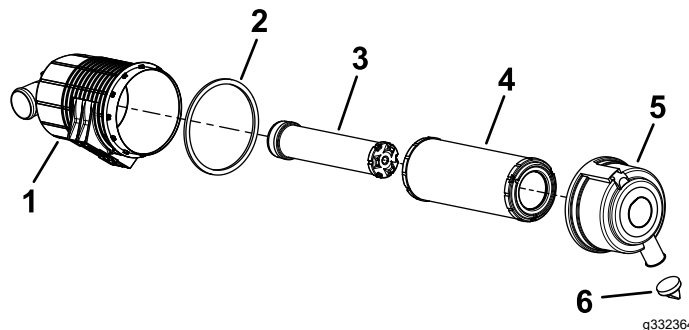
A légszűrő ellenőrzése

1. Parkolja le a gépet sík talajon, kapcsolja ki a késkapcsolót (TLT), és húzza be a rögzítőféket.
2. Állítsa le a motort, vegye ki az indítókulcsot, és várja meg, amíg az összes mozgó alkatrész leáll, csak ezután hagyja el a kezelőülést.
3. Ellenőrizze a légszűrőházat olyan sérülések szempontjából, amelyek levegőszivárgást okozhatnak.

A sérült légszűrőházat cserélje le.

4. Ellenőrizze a szívórendszert szivárgás, károsodás és laza tömlőbilincsek szempontjából.
5. Szervizelje a légszűrőt és a biztonsági betétet, ha riasztás jelenik meg (Ábra 35).

Fontos: Ne szervizelje a szükségesnél gyakrabban a légszűrőbetétet.



Ábra 35

- | | |
|---------------------|-------------------------|
| 1. Légszűrőház | 4. Szűrő |
| 2. Tömítés | 5. Légszűrőfedél |
| 3. Biztonsági betét | 6. Gumi kimeneti szelep |

6. Ellenőrizze, hogy a légszűrőfedél megfelelően felült-e a légszűrőházra, és jól tömít-e.

A légszűrő szervizelése

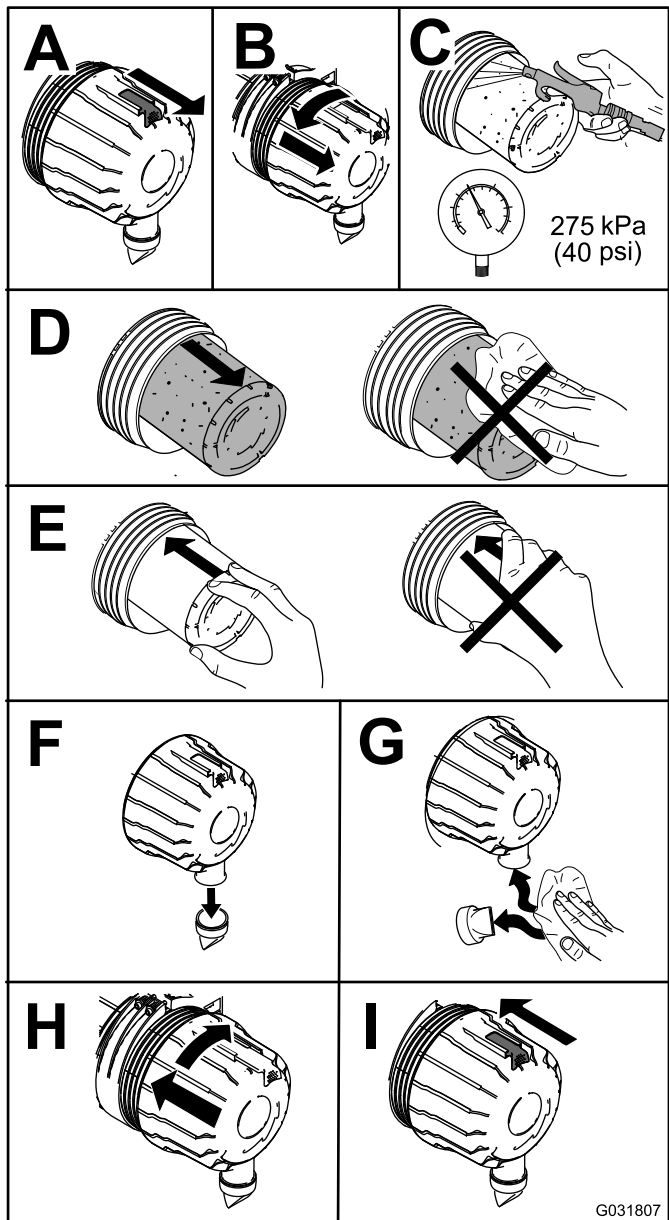
Megjegyzés: Ha a fedél szivacs tömítése sérült, cserélje ki.

Fontos: Kerülje a nagy nyomású levegő használatát, mert az befújhatja a szennyeződést a szívórendszerbe.

Fontos: A használt szűrőt ne tisztítsa, mert az anyagát ez károsítja.

Fontos: Ne használjon sérült szűrőbetétet.

Fontos: Ne fejtse ki nyomást a szűrőbetét hajlékony középső részére.



Ábra 36

G031807

A motorolaj szervizelése

Szolgáltatásszünet: Minden egyes használat előtt, vagy naponta

Az első 200 óra után—Cserélje le a motorolajat az olajsűrőt.

Minden 200 órában—Cserélje le a motorolajat és az olajsűrőt, **ha nem** Toro Premium Engine Oil motorolajat használ, hanem egyéb API CJ-4 kategóriájút vagy jobb minőségűt, amely megfelel a motorolajra vonatkozó előírásoknak.

Minden 400 órában—Cserélje le a motorolajat és az olajsűrőt Toro Premium Engine Oil (API CK-4 vagy jobb) motorolaj **használat** esetén (koszos vagy poros körülmények között gyakrabban).

Évente—Ha a gép nem működött 200 üzemórát, cserélje le a motorolajat és az olajsűrőt.

Motorolajra vonatkozó előírások

A forgattyúházat gyárilag feltöltik olajjal; ennek ellenére a motor első beindítása előtt és után ellenőrizze az olajsíntet. Ellenőrizze az olajsíntet minden nap vagy a gép használatának megkezdése előtt minden alkalommal.

25 LE-s Yanmar dízelmotorok olajtöltete: 4,7 l az olajsűrővel együtt

37 LE-s Yanmar dízelmotorok olajtöltete: 6,6 l az olajsűrővel együtt

Preferált motorolaj: Toro Premium Engine Oil

Más olaj használata esetén használjon kiváló minőségű, alacsony koromszíntű, az alábbi előírásoknak megfelelő vagy azokat túlszárnyaló motorolajat:

- CJ-4 vagy magasabb API-besorolás
- E6 ACEA-besorolás
- DH-2 JASO-besorolás

Fontos: Ha nem API CJ-4 vagy jobb, ACEA E6 vagy JASO DH-2 motorolajat használ, a dízelrészecske-szűrő eltömődhet vagy károsodhat a motor.

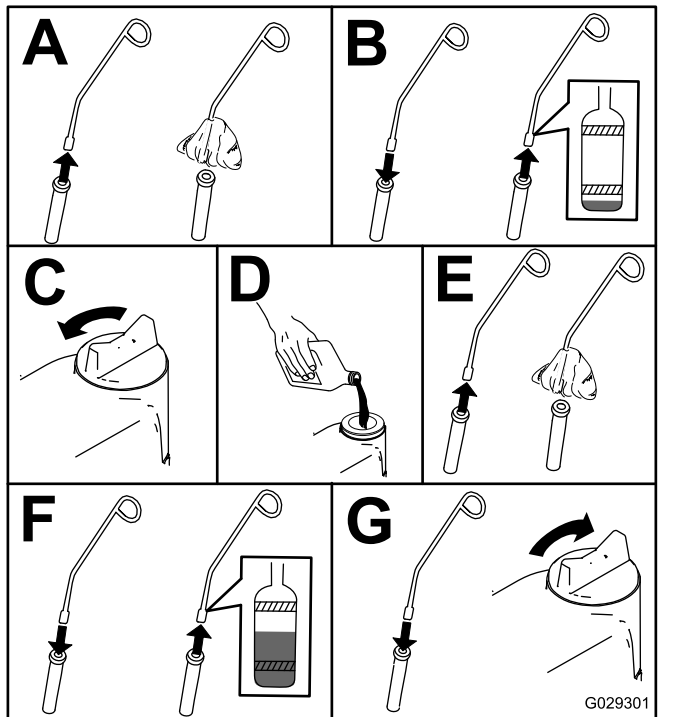
Használja az alábbi motorolaj-viszkozitási kategóriát:

- SAE 10W-30 vagy 5W-30 (bármilyen hőmérsékleten)
- SAE 15W-40 (0 °C fölött)

Megjegyzés: A forgalmazónál kapható Toro Premium Engine motorolaj. A cikkszámok az *Alkatrész-katalógusból* vagy a Toro-forgalmazótól megtudhatók.

A motorolaj szintjének ellenőrzése

1. Parkolja le a gépet sík talajon, kapcsolja ki a késkapcsolót (TLT), és húzza be a rögzítőféket.
2. Állítsa le a motort, vegye ki az indítókulcsot, és várja meg, amíg az összes mozgó alkatrész leáll, csak ezután hagyja el a kezelőülést.
3. Nyissa fel a motorháztetőt.
4. Ellenőrizze a motorolaj szintjét a [Ábra 37](#) szerint.

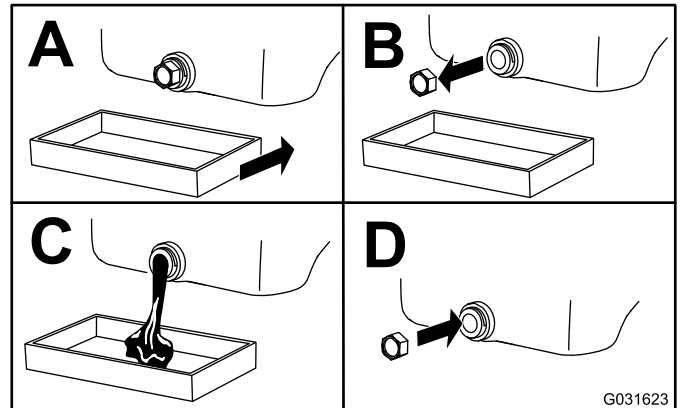


Ábra 37

Motorolaj és olajszűrő cseréje

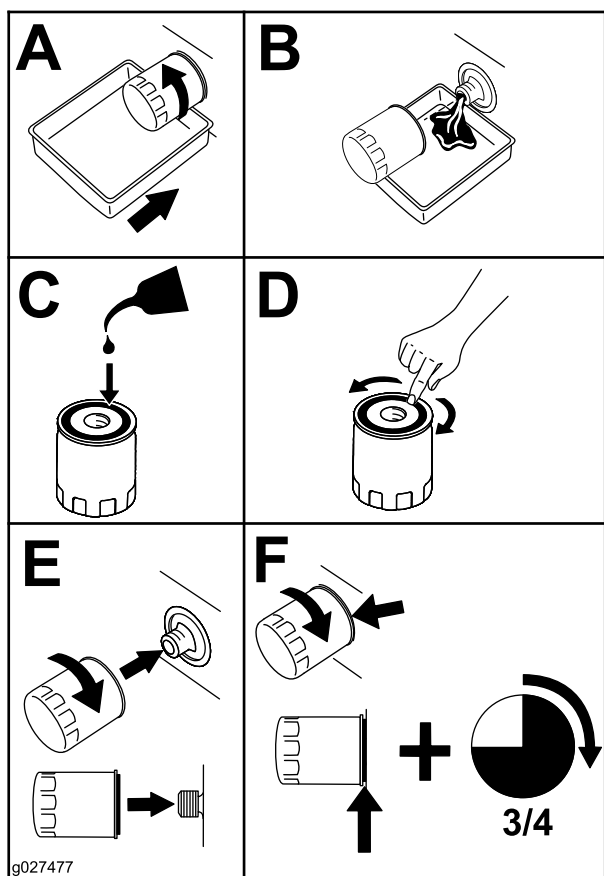
Ha lehetséges, járassa a motort közvetlenül az olajcsere előtt, mert a meleg olaj jobban folyik és több szennyezőanyagot szállít, mint a hideg.

1. Parkolja le a gépet sík talajon, kapcsolja ki a késkapcsolót (TLT), és húzza be a rögzítőféket.
2. Állítsa le a motort, vegye ki az indítókulcsot, és várja meg, amíg az összes mozgó alkatrész leáll, csak ezután hagyja el a kezelőülést.
3. Nyissa fel a motorháztetőt.
4. Cserélje le a motorolajat a [Ábra 38](#) szerint.



Ábra 38

5. Cserélje ki az olajszűrőt a [Ábra 39](#) szerint.



Ábra 39

6. Töltse fel a forgattyúházat olajjal; lásd: [Motorolajra vonatkozó előírások \(oldal 40\)](#).

A szelephézag ellenőrzése

Szolgáltatásszünet: Minden 800 órában

Ellenőrizze a motoron a szelephézagot. Lásd a motor kezelői kézikönyvét.

Üzemanyagrendszer karbantartása

▲ VESZÉLY

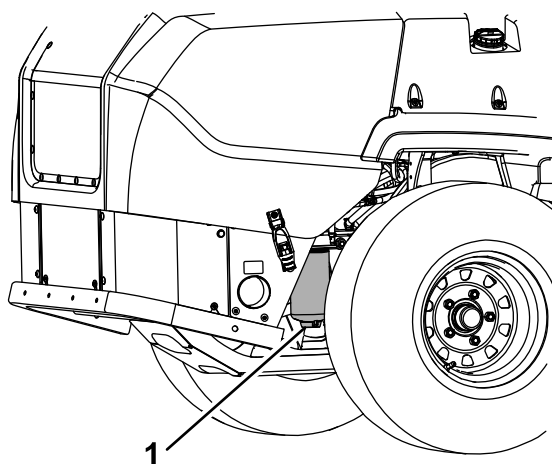
Az üzemanyag bizonyos körülmények között rendkívül gyúlékony és robbanásveszélyes. Az üzemanyag okozta tűz vagy robbanás megégetheti Önt vagy másokat, és anyagi károkat okozhat.

Az üzemanyagra vonatkozó óvintézkedések teljes listája tekintetében lásd: [Az üzemanyaggal kapcsolatos óvintézkedések \(oldal 18\)](#).

Az üzemanyagszűrő/vízleválasztó leürítése

Szolgáltatásszünet: Minden 50 órában—Ürítse le az üzemanyagszűrőt/vízleválasztót.

1. Parkolja le a gépet sík talajon, kapcsolja ki a késkapcsolót és húzza be a rögzítőféket.
2. Állítsa le a motort, vegye ki az indítókulcsot, és várja meg, amíg az összes mozgó alkatrész leáll, csak ezután hagyja el a kezelőülést.
3. Helyezzen egy leürítődényt az üzemanyagszűrő/vízleválasztó alá.
4. Nyissa meg a vízleválasztó szelepét kb. 1 fordulattal, hogy leürüljön a víz és az egyéb szennyeződés ([Ábra 40](#)).



Ábra 40

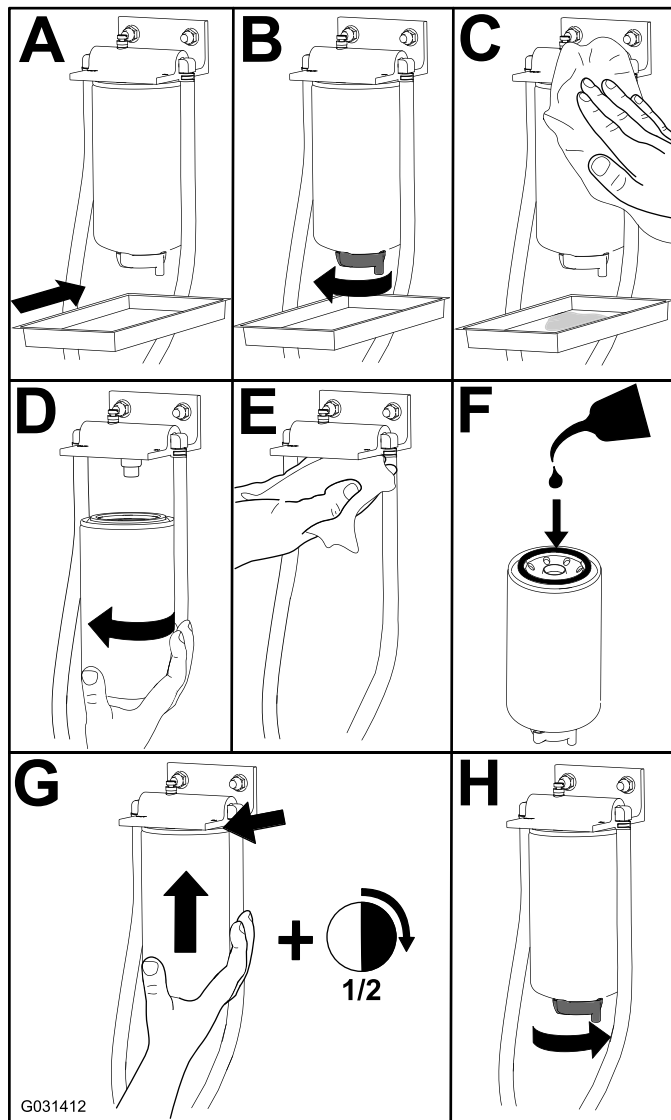
1. Üzemanyagszűrő/vízleválasztó
5. Zárja el a vízleválasztó szelepét, ha már csak dízelüzemanyag távozik.

Fontos: Az üzemanyagba kerülő víz vagy egyéb szennyeződés károsíthatja

az üzemanyag-szivattyút és/vagy a motoralkatrészeket.

A vízleválasztó cseréje

Szolgáltatásszünet: Minden 400 órában—Cserélje ki a vízleválasztó üzemanyagszűrő-tartályát (koszos, poros körülmények esetén gyakrabban).



Ábra 41

Az üzemanyag-vezetékek és a csatlakozók vizsgálata

Szolgáltatásszünet: Minden 400 órában

Vizsgálja meg az üzemanyag-vezetékeket elhasználódás, károsodás, kikopás és laza csatlakozások szempontjából.

Elektromos berendezés karbantartása

A villamos rendszerrel kapcsolatos munkavédelmi előírások

- A gép javítása előtt kösse le az akkumulátort. Először a negatív sarut kösse le, és utána a pozitívot. Először a pozitív sarut kösse vissza, és utána a negatívot.
- Az akkumulátor töltését nyitott, jól szellőző helyen végezze, szikráktól és nyílt lángtól távol. A töltőt az akkumulátorra való csatlakoztatása vagy leválasztása előtt húzza ki a fali aljzathoz. Viseljen védőruházatot, és használjon szigetelt szerszámokat.

Az akkumulátor szervizelése

⚠ VESZÉLY

Az akkumulátor elektrolitja kénsavat tartalmaz, amely lenyelve halálos, bőrre kerülve pedig súlyos égési sérüléseket okoz.

Ne igyon elektrolitot, és ügyeljen arra, hogy ne érintkezzen a bőrrel, szemmel vagy ruházattal. Viseljen védőszemüveget szeméi, valamint gumikesztyűt a keze védelmére.

Az akkumulátor eltávolítása

⚠ FIGYELMEZTETÉS

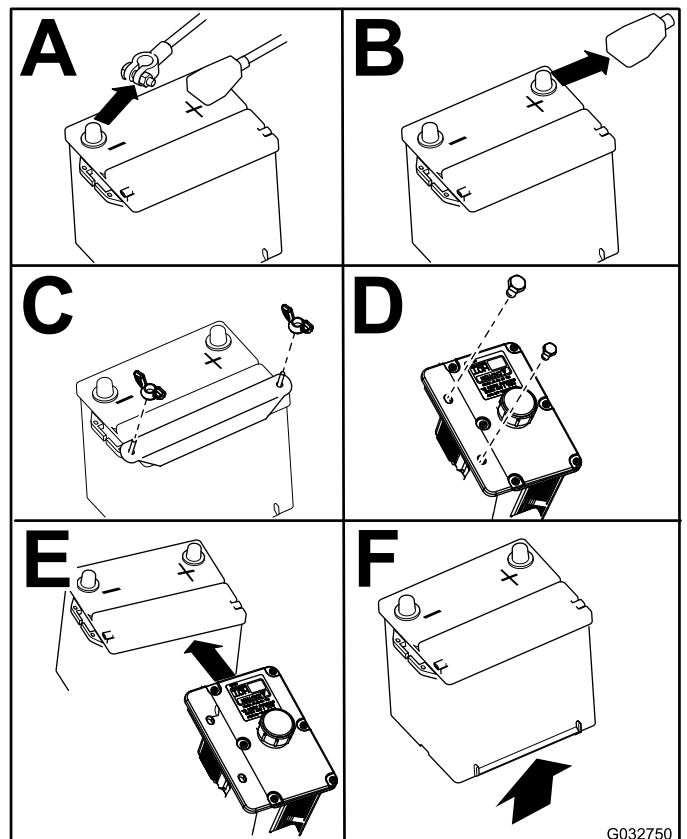
Az akkumulátor pólusai vagy a fémszerszámok a gép fém alkatrészeihez érve szikrázást keltő rövidzárlatot okozhatnak. A szikrák hatására az akkumulátor gázai berobbanhatnak, ami személyi sérüléshez vezethet.

- Az akkumulátor ki- vagy beszerelése során ügyeljen arra, hogy annak pólusai ne érjenek a gép fém alkatrészeihez.
- Ügyeljen arra, hogy a fém szerszámok ne okozzanak rövidzárlatot az akkumulátor pólusai és a gép fém alkatrészei között.

⚠ FIGYELMEZTETÉS

Az akkumulátor kábeleinek helytelen elvezetése szikrákat okozva károsíthatja a gépet és a kábeleket. A szikrák hatására az akkumulátor gázai berobbanhatnak, ami személyi sérüléshez vezethet.

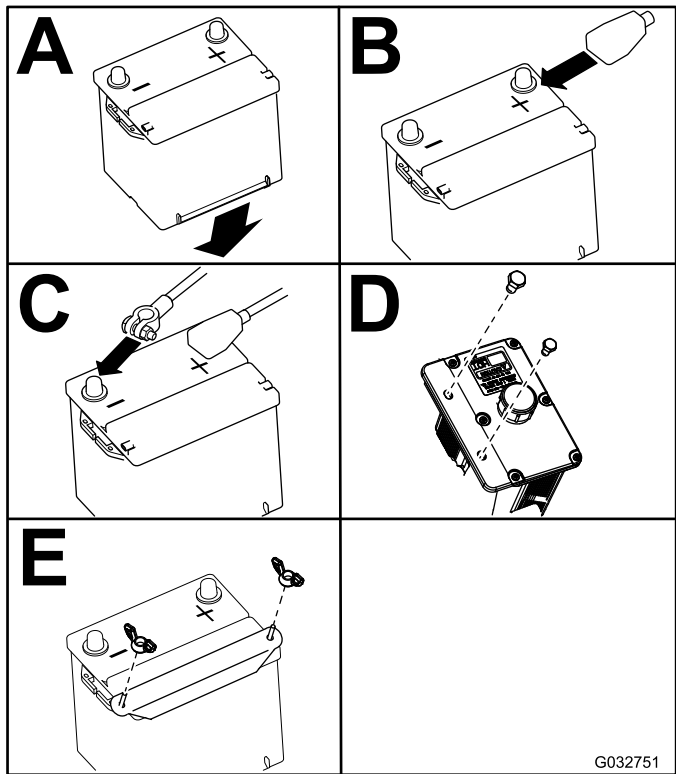
- Először mindig a negatív (fekete) akkumulátorkábelt kösse le, és csak azután a pozitív (piros) kábelt.
 - Először mindig a pozitív (piros) akkumulátorkábelt kösse vissza, és csak azután a negatív (fekete) kábelt.
1. Kapcsolja ki a késkapcsolót (TLT), állítsa SEMLEGES-RETESZELT helyzetbe a haladásvezérlő karokat, és húzza be a rögzítőféket.
 2. Állítsa le a motort, vegye ki az indítókulcsot, és várja meg, amíg az összes mozgó alkatrész leáll, csak ezután hagyja el a kezelőülést.
 3. Oldja ki az ülést és hajtsa fel.
 4. Szerelje ki az akkumulátort az [Ábra 42](#) alapján.



Ábra 42

Az akkumulátor beszerelése

Megjegyzés: Helyezze el úgy az akkumulátort a tálcájában, hogy a pólusai a hidraulikatartállyal ellenkező oldalon legyenek.



Ábra 43

Az akkumulátor töltése

Szolgáltatásszünet: Havonta—Ellenőrizze az akkumulátor töltöttségi szintjét.

▲ FIGYELMEZTETÉS

Az akkumulátor töltése során robbanásveszélyes gázok keletkeznek.

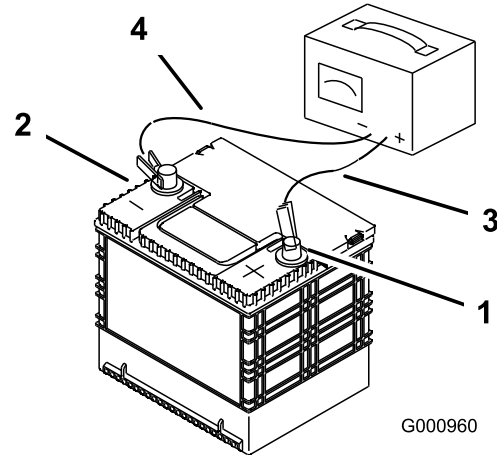
Ne dohányozzon az akkumulátor közelében, és tartson távol minden szikrát, nyílt lángot az akkumulátortól.

Fontos: Az akkumulátort tartsa mindig teljesen feltöltve (1,265-ös fajsúly). Különösen fontos az akkumulátort megvédeni a károsodástól 0 °C alatti hőmérsékleten.

1. Az akkumulátorcellák töltőnyílásán legyenek fenn a sapkák. Töltse az akkumulátort 10–15 percig legalább 25–30 A vagy 30 percig 10 A áramerősséggel.
2. Ha az akkumulátor teljesen feltöltődött, húzza ki a töltőt a konnektorból, majd kösse le az akkumulátor pólusairól (Ábra 44).

3. Szerelje be az akkumulátort a gépbe, és kösse rá a kábeleit, lásd: [Az akkumulátor beszerelése \(oldal 45\)](#).

Megjegyzés: Ne járassa a gépet leköttöt akkumulátorral, elektromos károsodások léphetnek fel.



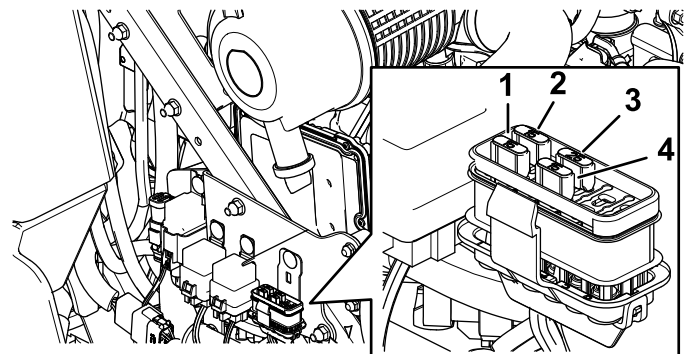
Ábra 44

1. Pozitív akkumulátorpólus
2. Negatív akkumulátorpólus
3. Piros (+) töltővezeték
4. Fekete (-) töltővezeték

A biztosítékok szervizelése

A villamos rendszert biztosítékok védik. A biztosítékok nem igényelnek karbantartást, de ha valamelyik kiég, ellenőrizni kell az általa védett részegységet/áramkört rövidzárlat vagy egyéb hiba szempontjából.

1. Oldja ki a motorháztetőt és hajtsa fel, hogy hozzáférjen a biztosítékfoglalathoz.
2. A biztosítékot a cseréjéhez csak húzza ki a foglalatból.
3. Helyezze be az új biztosítékot (Ábra 45).



Ábra 45

1. Tartozékok (15 A)
2. Alváz (15 A)
3. Főbiztosíték (25 A)
4. Tápcsatlakozó (15 A)

Hajtóműrendszer karbantartása

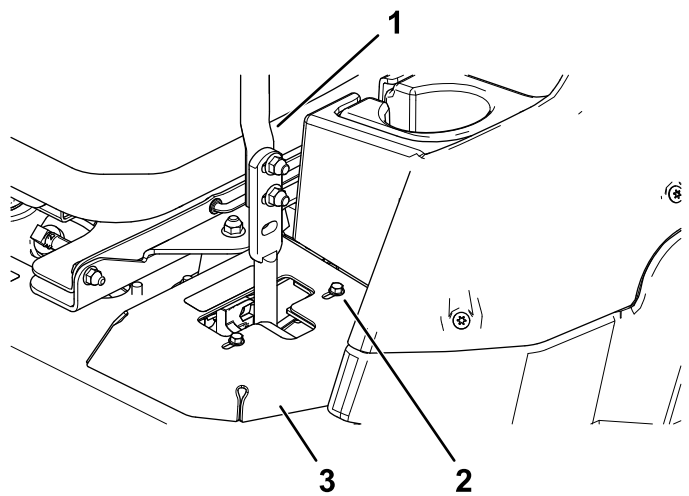
A biztonsági öv ellenőrzése

Szolgáltatásszünet: Minden egyes használat előtt, vagy naponta

Vizsgálja meg a biztonsági övet kopás, vágások, valamint a visszahúzó szerkezet és a csat megfelelő működése tekintetében. Cserélje ki a biztonsági övet, ha károsodott.

Az egyenesfutás beállítása

1. Kapcsolja ki a késkapcsolót (erőleadó tengelyt).
2. Haladjon a géppel egy nyílt, sík területre, és állítsa a menetvezérlő karokat **SEMLEGES-RETESZELT** helyzetbe.
3. A gázkart állítsa középre a **GYORS** és a **LASSÚ** helyzet közé.
4. Tolja előre mindkét menetvezérlő kart a T nyílásban ütközésig.
5. Ellenőrizze, hogy merre húz a gép.
6. Húzza be a rögzítőféket, állítsa le a motort, és vegye ki az indítókulcsot.
7. Állítson az ütközőlemezeken szükség szerint.
 - Ha a gép jobbra húz, lazítsa meg a csavarokat, és állítsa hátrébb a bal ütközőlemezt a bal T nyílásnál annyira, hogy a gép egyenesen haladjon (Ábra 46).
 - Ha a gép balra húz, lazítsa meg a csavarokat, és állítsa hátrébb a jobb ütközőlemezt a jobb T nyílásnál annyira, hogy a gép egyenesen haladjon (Ábra 46).
8. Húzza meg az ütközőlemez csavarjait (Ábra 46).

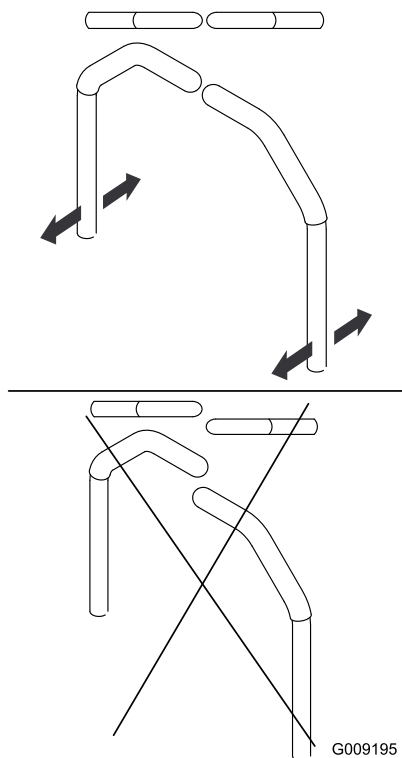


Ábra 46

g254284

1. Vezérlőkar
2. Csavar
3. Ütközőlemez

9. Igazítsa be a karok hosszanti semleges helyzetét úgy, hogy együtt **SEMLEGES** helyzetbe állítja őket, összeigazítja a helyzetüket, majd meghúzza a csavarokat (Ábra 47).

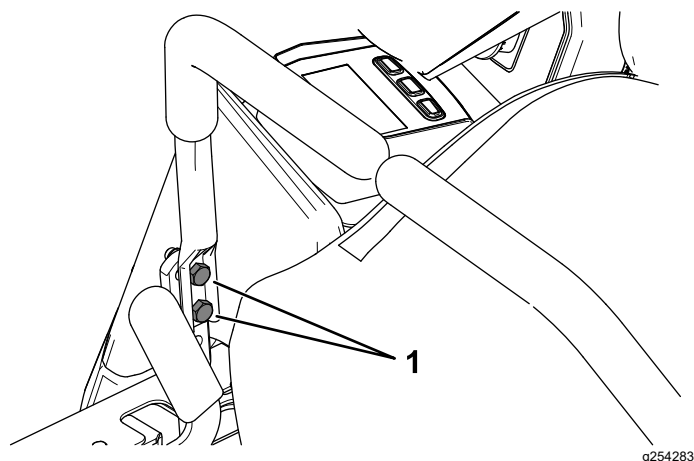


Ábra 47

G009195

g009195

10. Ha beigazítás szükséges, lazítsa meg a nem megfelelő helyzetű haladásvezérlő kar 2 rögzítőcsavarját (Ábra 48).



Ábra 48

1. Haladásvezérlő kar rögzítőcsavarját

11. Állítsa a haladásvezérlő kart a másik karhoz.
12. Húzza meg a haladásvezérlő kar 2 rögzítőcsavarját (Ábra 48).

A gumiabroncsok nyomásának ellenőrzése

Szolgáltatásszünet: Minden 50 órában/Havonta (amelyik előbb van)

A hátsó kereken lévő gumiabroncsok előírt légnyomása: 1,24 bar.

Megjegyzés: Az önbeálló kerekek félpneumatikus gumiabronccsal rendelkeznek, azoknál nem kell foglalkozni a légnyomással.

⚠ VESZÉLY

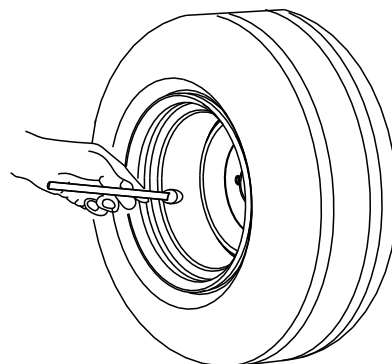
Az alacsony abroncsnyomás csökkenti a gép lejtőstabilitását. Emiatt a gép felborulhat, ami súlyos, akár halálos sérüléssel is járhat.

Ne használja a gépet alacsony abroncsnyomás mellett.

Ellenőrizze a légnyomást a hátsó gumiabroncsokban. Szükség szerint a levegőt kieresztve vagy belepumpálva állítsa be a gumiabroncsok nyomását az előírt értékre.

Fontos: Mindig gondoskodjon az előírt nyomásról az összes gumiabroncsban, hogy biztosítható legyen a megfelelő vágásminőség és gépteljesítmény.

Ellenőrizze a légnyomást az összes gumiabroncsban, mielőtt használni kezdené a gépet.



Ábra 49

A kerékanyák ellenőrzése

Szolgáltatásszünet: Az első 100 óra után—Ellenőrizze a kerékanyákat.

Húzza meg a kerékanyákat 115–142 N·m nyomatékkal.

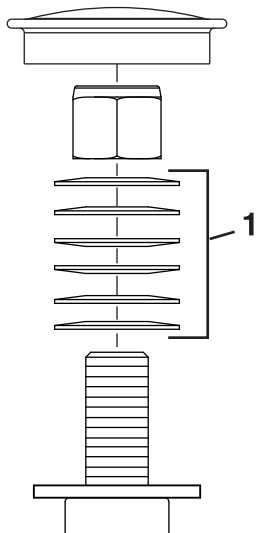
Az önbeálló forgócsap csapágyának beállítása

Szolgáltatásszünet: Minden 500 órában/Évente (amelyik előbb van)

1. Parkolja le a gépet sík talajon, kapcsolja ki a késkapcsolót és húzza be a rögzítőféket.
2. Állítsa le a motort, vegye ki az indítókulcsot, és várja meg, amíg az összes mozgó alkatrész leáll, csak ezután hagyja el a kezelőülést.
3. Távolítsa el a porvédő sapkát az önbeálló forgócsapról és húzza meg az önbiztosító anyát (Ábra 50).
4. Húzza meg annyira az önbiztosító anyát, hogy a rugós alátétek ellapuljanak, majd hajtsa vissza az anyát $\frac{1}{4}$ fordulattal, hogy megfelelő előfeszítést adjon a csapágyaknak (Ábra 50).

Fontos: Ellenőrizze, hogy a rugós alátéteket megfelelően szerelték-e fel, a **Ábra 50** szerint.

5. Szerelje vissza a porvédő sapkát (Ábra 50).



Ábra 50

g228558

1. Rugós tányéralátét

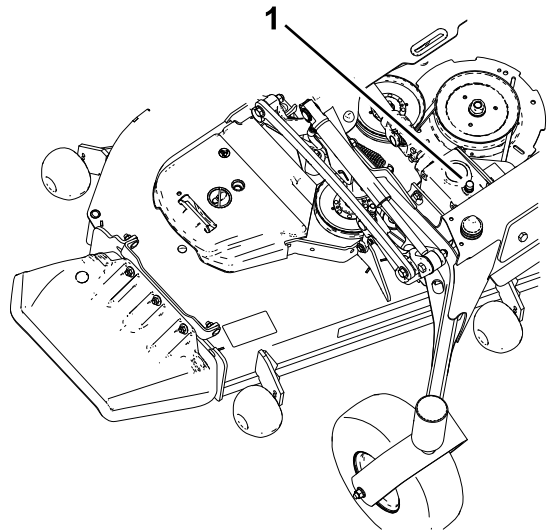
A hajtómű szervizelése

A hajtómű olajsintjének ellenőrzése

Szolgáltatásszünet: Minden 50 órában

Használjon SAE 75W-90 szintetikus hajtóműolajat.

1. Parkolja le a gépet sík talajon és húzza be a rögzítőféket.
2. Engedje le a nyíróasztalt 25 mm vágásmagasságra.
3. Kapcsolja ki a késkapcsolót, állítsa le a motort, vegye ki a kulcsot, és várja meg, amíg leáll az összes mozgó alkatrész, csak ezután hagyja el a kezelőállást.
4. Hajtsa fel a lábtartót, hogy szabaddá váljon a nyíróasztal teteje.
5. Távolítsa el a nivópálcát/töltőnyílássapkát a hajtómű tetejéből, és győződjön meg arról, hogy a kenőolaj szintje a nivópálca jelölései között látható (Ábra 51).



Ábra 51

g231764

1. Töltőnyílás sapka/nivópálca

6. Ha az olajsint alacsony, töltsön be annyit, hogy a szintje a nivópálca jelölései közé kerüljön.

Fontos: Ne töltsen túl a hajtóművet; a túltöltés miatt a hajtómű károsodhat.

A hajtóműolaj cseréje

Szolgáltatásszünet: Az első 200 óra után

Minden 400 órában

Ha az olaj elszennyeződött, forduljon a hivatalos Toro-forgalmazóhoz, mert a rendszert át kell öblíteni. A szennyezett olaj a tiszta folyadékhoz képest tejszerűnek vagy feketének tűnik.

1. Parkolja le a gépet sík talajon és húzza be a rögzítőféket.
2. Engedje le a nyíróasztalt 25 mm vágásmagasságra.
3. Kapcsolja ki a késkapcsolót, állítsa le a motort, vegye ki a kulcsot, és várja meg, amíg leáll az összes mozgó alkatrész, csak ezután hagyja el a kezelőállást.
4. Hajtsa fel a lábtartót, hogy szabaddá váljon a nyíróasztal teteje.
5. Távolítsa el a nivópálcát/töltőnyílássapkát a hajtómű tetejéből, és győződjön meg arról, hogy a kenőolaj szintje a nivópálca jelölései között látható (Ábra 51).
6. Távolítsa el az olajat a feltöltőnyíláson át szívóeszközzel, vagy szerelje le a hajtóművet a nyíróasztalról, és öntse ki az olajat egy edénybe.
7. Szerelje fel a hajtóművet (ha a leürítéséhez leszerelte).
8. Töltsön kb. 420 ml kenőanyagot, hogy a szintje a nivópálca jelölései közé kerüljön

Fontos: Ne töltse túl a hajtóművet; a túltöltés miatt a hajtómű károsodhat.

Hűtőrendszer karbantartása

A hűtőrendszerrel kapcsolatos munkavédelmi előírások

- A hűtőfolyadék lenyelése mérgezést okozhat. Gyermekektől és háziállatoktól elzárva tartandó.
- A nyomás alatt lévő, forrón kiáramló hűtőfolyadék, valamint a forró hűtő és kapcsolódó alkatrészei súlyos égési sérüléseket okozhatnak.
 - Hagyja hűlni a motort legalább 15 percig, mielőtt levenné a hűtősapkát.
 - A hűtősapka megnyitásakor használjon rongyot, a sapkát pedig lassan nyissa meg, hogy a gőz eltávozhasson.

A hűtőfolyadék szintjének ellenőrzése

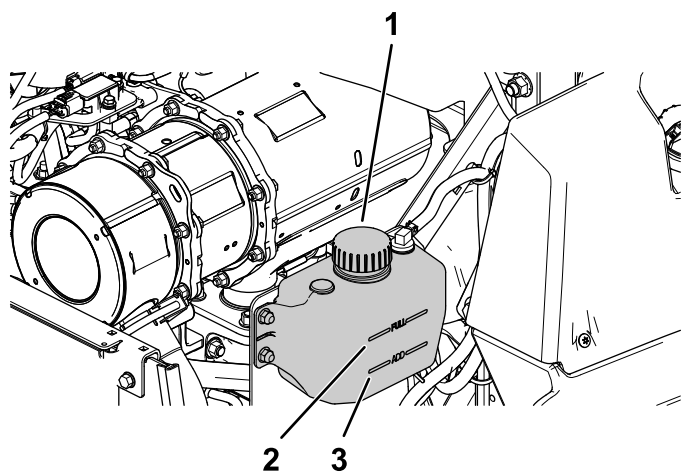
Szolgáltatásszünet: Minden egyes használat előtt, vagy naponta

A hűtőfolyadékra vonatkozó előírások: víz és tartósan használható etilén-glikolos fagyálló 50/50 arányú keveréke

A hűtőrendszer úrtartalma: 7,6 l

1. Parkolja le a gépet sík talajon, kapcsolja ki a késkapcsolót és húzza be a rögzítőféket.
2. Állítsa le a motort, vegye ki az indítókulcsot, és várja meg, amíg az összes mozgó alkatrész leáll, csak ezután hagyja el a kezelőülést.
3. Nyissa fel a motorháztetőt.
4. Ellenőrizze a hűtőfolyadék szintjét a tágulási tartályban (Ábra 52).

Megjegyzés: A hűtőfolyadék szintjének a tágulási tartály oldalán található jelzések között kell lennie.



Ábra 52

g227787

1. Tágulási tartály sapka
2. Tele jelzés
3. Kevés jelzés

5. Ha a hűtőfolyadék szintje alacsony, vegye le a tágulási tartály sapkáját és töltsön utána az előírt hűtőfolyadékból (Ábra 52).

Fontos: Ne töltsen túl.

6. Tegye vissza a tágulási tartály sapkáját.
7. Csupkja le a motorháztetőt.

A hűtő tisztítása

Szolgáltatásszünet: Minden 50 órában—Tisztítsa ki a motor hűtőrendszerét (koszos vagy poros környezetben gyakrabban).

Tisztítsa meg a hűtőt, hogy megelőzze a motor túlmelegedését.

Megjegyzés: Ha a nyíróasztal vagy a motor túlmelegedés miatt leáll, ellenőrizze a hűtőt, nem gyűlt-e fel rajta hulladék.

1. Parkolja le a gépet sík talajon, kapcsolja ki a késkapcsolót és húzza be a rögzítőféket.
2. Állítsa le a motort, vegye ki az indítókulcsot, és várja meg, amíg az összes mozgó alkatrész leáll, csak ezután hagyja el a kezelőülést.
3. Hajtsa előre a motorházfedelet.
4. Fúvassa ki sűrített levegővel a hulladékot a lamellák közül a hűtő teljes felületén, felülről lefelé és alulról felfelé is.
5. Ha a hulladék nem jön ki, kisnyomású locsolótömlőből érkező vízzel kell kimosni azt. Ha a hűtő tiszta, folytassa a 7. lépéssel.
6. Fedje be a motort egy kartonlappal vagy nejlonnal. Mossa át a lamellákat ráspriccelt

vízzel. Fúvassa át őket kisnyomású levegővel mindkét irányból.

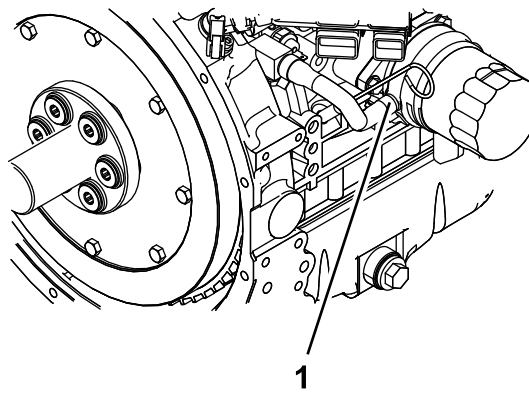
Megjegyzés: Makacs hulladék esetén ismétlje az eljárást, amíg sikerrel nem jár.

7. Csupkja le a motorháztetőt.
8. Indítsa be a motort és ellenőrizze a hűtőventilátor működését.

A hűtőfolyadék cseréje

Szolgáltatásszünet: Minden 2000 órában/Minden 2 évben (amelyik előbb van)

1. Parkolja le a gépet sík talajon, kapcsolja ki a késkapcsolót és húzza be a rögzítőféket.
2. Állítsa le a motort, vegye ki az indítókulcsot, és várja meg, amíg az összes mozgó alkatrész leáll, csak ezután hagyja el a kezelőülést.
3. Hajtsa előre a motorházfedelet.
4. Ürítse le a hűtőfolyadékot, amikor hideg a motor.
5. Vegye le a hűtősapkát, tegyen egy edényt a hűtő alá, majd szerelje ki a leeresztőcsavart a hűtő aljából.
6. Kösse le a hűtőfolyadéktömlőt az olajhűtőről, és ürítse le a hűtőfolyadékot a motorblokkból (Ábra 53).



Ábra 53

g233651

1. Hűtőfolyadéktömlő

7. Szerelje vissza a leeresztőcsavart és kösse vissza a tömlőket.
8. Töltsen fel a hűtőt víz és etilén-glikol 50/50 arányú keverékével.

Megjegyzés: A Havoline® Xtended Life hűtőfolyadék használatát javasoljuk.

Hagyjon némi helyet (kb. 12,7 mm-t) a tágulásnak. Töltsön be 50/50 arányú keverékből annyit a motor bal oldalán található tágulási

tartályba, hogy elérje a tartályon látható szintjelzést.

9. Járassa a motort, amíg a termosztátja ki nem nyílik, és a hűtőfolyadék keringeni nem kezd a hűtőben.

Ahogy a rendszerből távozik a levegő és csökken a hűtőfolyadék szintje, töltsön utána a hűtőbe.

10. Ha a hűtő megtelt, és nem tölthető már rá hűtőfolyadék, járassa tovább a motort, és szerelje fel a hűtősapkát.

Ügyeljen arra, hogy a hűtősapka teljesen felüljön, ehhez nyomja le erősen, miközben ütközésig elfordítja. Ha a hűtősapkát felszerelte, állítsa le a motort.

Fékek karbantartása

A rögzítőfék beállítása

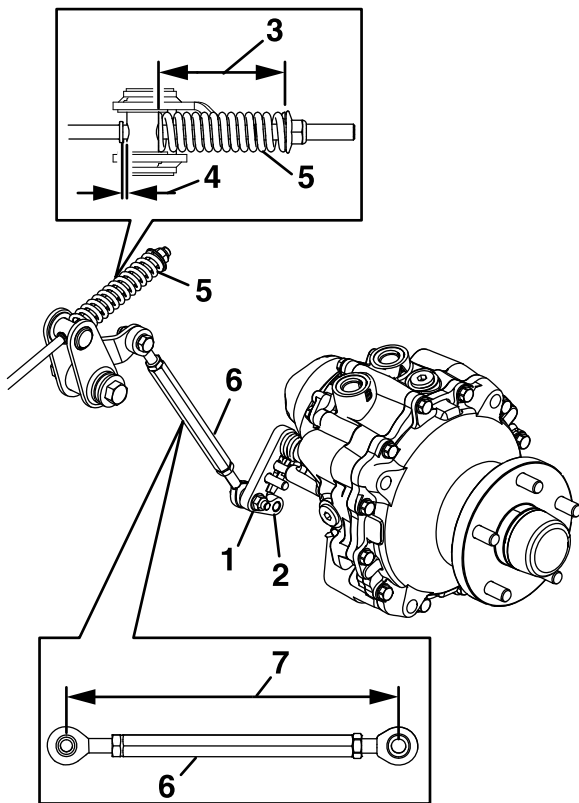
Szolgáltatásszünet: Az első 100 óra után

Minden 400 órában

Ellenőrizze a rögzítőfék beállítását. Végezze el ezt az eljárást akkor is, ha fékalkatrészt távolított el vagy cserélt.

1. Parkolja le a gépet sík talajon, kapcsolja ki a késkapcsolót és húzza be a rögzítőféket.
2. Állítsa le a motort, vegye ki az indítókulcsot, és várja meg, amíg az összes mozgó alkatrész leáll, csak ezután hagyja el a kezelőülést.
3. Emelje fel a gép hátulját, és támassza alá emelőbakokkal.
4. Távolítsa el a gép hátsó kerekeit.
5. Takarítson le minden szennyeződést a fék környékéről.
6. Oldja ki a hajtókerekeket; lásd: [A hajtókerek-kioldó szelepek használata \(oldal 32\)](#).
7. Mérje meg az összekötőrúd-egység hosszát ([Ábra 54](#)).

Megjegyzés: Ha az összekötőrúd-egység **első** helyzetben rögzül, az előírt hossza 219 mm; ha a **hátsó** helyzetben rögzül, az előírt hossza 232 mm.



Ábra 54

g228555

- | | |
|------------------|------------------------|
| 1. Első helyzet | 5. Rugó |
| 2. Hátsó helyzet | 6. Összekötőrúd-egység |
| 3. 95 mm | 7. Hossz |
| 4. Hézag | |

8. Mérje meg a rugó hosszát (Ábra 54).
Megjegyzés: Az előírt hossz 95 mm.
9. Az előírt rugóhosszt elérve ellenőrizze, hogy van-e látható hézag a csőcsap és a váll között.
10. Engedje ki a rögzítőféket, és forgassa el kézzel mindkét irányban a kerékagyat.
Megjegyzés: A kerékagynak akadálymentesen kell forognia.
11. Ha nincs hézag vagy a kerékagy nem forog akadálymentesen, tegye az alábbiakat:
 - A. Engedje ki a rögzítőféket.
 - B. Kösse le az összekötőrúd-egységet, és végezzen rajta finomhangolást.
 - Hézag létrehozásához rövidítse az összekötőrúdat.
 - A kerékagy forgásának biztosításához állítsa hosszabbra az összekötőrúdat.
 - C. Kösse vissza az összekötőrúd-egységet.
12. Húzza be a rögzítőféket, és ellenőrizze a hézagot.

13. Ismétlje addig a 10–12. lépést, amíg látható hézag nem keletkezik, és a kerékagy is akadálytalanul elforgatható nem lesz. Ismétlje meg az eljárást az ellenkező oldalon is.

Megjegyzés: Kiengedett helyzetben a féknek teljesen kioldott állapotba kell kerülnie.

14. Fordítsa el a hajtókerék kioldó kart üzemi helyzetbe; lásd: [A hajtókerék-kioldó szelepek használata \(oldal 32\)](#).
15. Szerelje be a leeresztőcsavart, és húzza meg 115–142 N·m nyomatékkal.
16. Távolítsa el az emelőállványokat.

Ékszíjak karbantartása

Az ékszíjak ellenőrzése

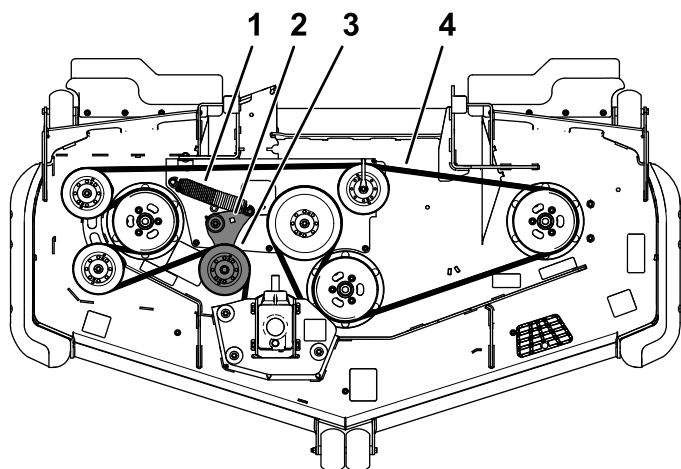
Szolgáltatásszünet: Minden 50 órában

Cserélje ki az ékszíjat, ha kopott. A kopott ékszíj üzem közben nyikorog; a kések fűnyírás közben csúsznak; az ékszíj szélei rojtosak, égésnyomok és repedések láthatók rajta.

A nyíróasztal ékszíjcseréje

A nyikorogva járó ékszíj, a fűnyírásakor megcsúszó kések, a kopott ékszíjszélek, az égésnyomok és a repedések a kopott nyíróasztalékszíj jelei. Cserélje le az ékszíjat, ha ezek közül bármelyik körülmény észlelhető.

1. Parkolja le a gépet sík talajon, kapcsolja ki a késkapcsolót és húzza be a rögzítőféket.
2. Állítsa le a motort, vegye ki az indítókulcsot, és várja meg, amíg az összes mozgó alkatrész leáll, csak ezután hagyja el a kezelőülést.
3. Engedje le a fűnyírót 76 mm vágásmagasságra.
4. Távolítsa el a szíjburkolatokat.
5. A feszítőkar négyzet alakú nyílásába helyezett racsnis hajtókar segítségével szüntesse meg a feszítőgörgőt terhelő rugóerőt (Ábra 55).
6. Távolítsa el az ékszíjat a nyíróasztal-ékszíjtárcsáról.
7. Tegye fel az új ékszíjat a ventilátor-ékszíjtárcsákra (Ábra 55).



g235768

Ábra 55

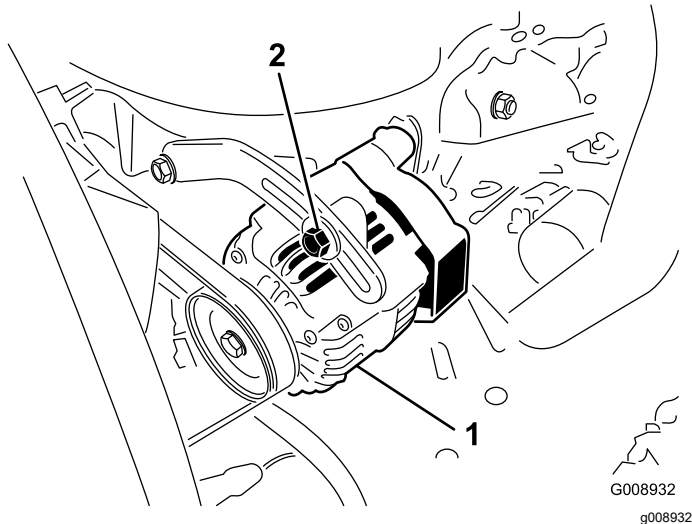
- | | |
|--|-----------------------|
| 1. Rugó | 3. Rugós feszítőgörgő |
| 2. Négyzet alakú nyílás a feszítőkarban a racsnis hajtókar számára | 4. Nyíróasztalékszíj |

8. Ellenőrizze, hogy a rugóvégek a rögzítőhornokban ülnek-e, majd a négyzet alakú nyílásba helyezett racsnis hajtókar segítségével szerelje fel az ékszíjat a feszítőtárcsára (Ábra 55).
9. Szerelje fel a szíjburkolatokat.

A generátorékszíj feszességének ellenőrzése

Szolgáltatásszünet: Minden 100 órában

1. Fejtsen ki 44 N erőt a generátorékszíjra a szíjtárcsák között közepen.
2. Ha az ékszíj behajlása nem 10 mm, lazítsa meg a generátort rögzítő csavarokat (Ábra 56).



Ábra 56

- | | |
|------------------|--------------|
| 1. Rögzítőcsavar | 2. Generátor |
|------------------|--------------|

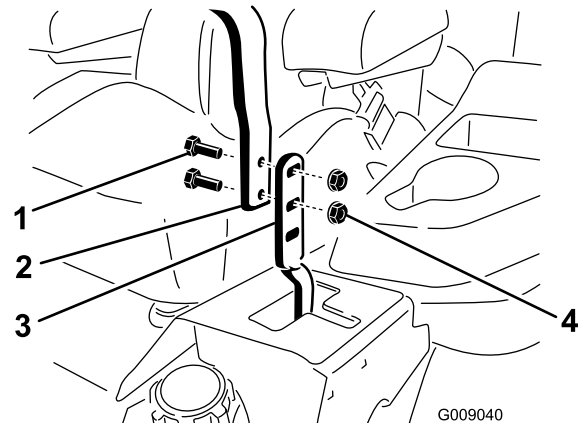
3. Növeljen vagy csökkentsen a generátorékszíj feszességén.
4. Húzza meg a rögzítőcsavarokat.
5. Mérje meg újra az ékszíj behajlását a szíjfeszesség ellenőrzéséhez.

Kezelőberendezés karbantartása

A vezérlőkar-helyzet beállítása

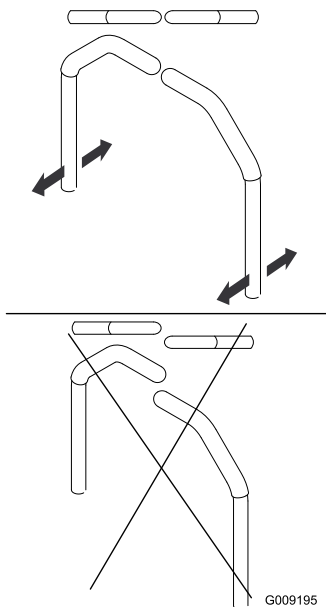
A vezérlőkarok 2 magassági helyzetbe állíthatók – magas és alacsony helyzetbe. Távolítsa el a csavarokat a magasság beállításához a kezelő számára.

1. Parkolja le a gépet sík talajon, kapcsolja ki a késkapcsolót (erőleadó tengely), és húzza be a rögzítőféket.
2. Állítsa le a motort, vegye ki az indítókulcsot, és várja meg, amíg az összes mozgó alkatrész leáll, csak ezután hagyja el a kezelőülést.
3. Lazítsa meg a karokban a csavarokat és a peremes anyákat (Ábra 57).
4. Igazítsa be a karok hosszanti semleges helyzetét úgy, hogy együtt SEMLEGES helyzetbe állítja őket, összeigazítja a helyzetüket, majd meghúzza a csavarokat (Ábra 58).



Ábra 57

- | | |
|-------------|---------------|
| 1. Csavar | 3. Vezérlőkar |
| 2. Fogantyú | 4. Anya |



Ábra 58

G009195

g009195

5. Ha a karok végei egymáshoz ütköznek, lásd: [A menetvezérlő rudazat beállítása \(oldal 55\)](#).
6. Ismétlje meg az eljárást a vezérlőkarok beállításához.

A menetvezérlő rudazat beállítása

A gép két oldalán az ülés alatt található a szivattyúkat vezérlő rudazat. A rudazat végén található anyát $\frac{1}{2}$ "-es, mély dugókulccsal elforgatva finomhangolható a beállítás, hogy a gép a karok semleges helyzetében ne mozduljon el. Minden beállítás csak a semleges helyzet pozícióját érintheti.

▲ FIGYELMEZTETÉS

A mozgásvezérlés beállításához jártni kell a motort, a hajtókerekeknek pedig forogniuk kell. A mozgó alkatrészek vagy forró felületek érintése személyi sérüléssel járhat.

Tartsa távol ujjait, kezét és ruházatát a forgó alkatrészekről és forró felületektől.

1. Parkolja le a gépet sík talajon, kapcsolja ki a késkapcsolót (TLT), és húzza be a rögzítőféket.
2. Állítsa le a motort, vegye ki az indítókulcsot, és várja meg, amíg az összes mozgó alkatrész leáll, csak ezután hagyja el a kezelőülést.
3. Nyomja le a nyíróasztal-emelő pedált, vegye ki a vágásmagasság-beállító csapot, és engedje le a talajra a nyíróasztalt

4. Emelje fel a gép hátulját, és támassza alá emelőbakokkal (vagy annak megfelelő eszközzel) olyan magasságban, hogy a hajtókerekek szabadon foroghassanak.
5. Húzza le a villamos csatlakozót az ülés biztonsági kapcsolójáról, amelyet az üléspárna alatt talál.

Megjegyzés: A kapcsoló az ülésegység része.

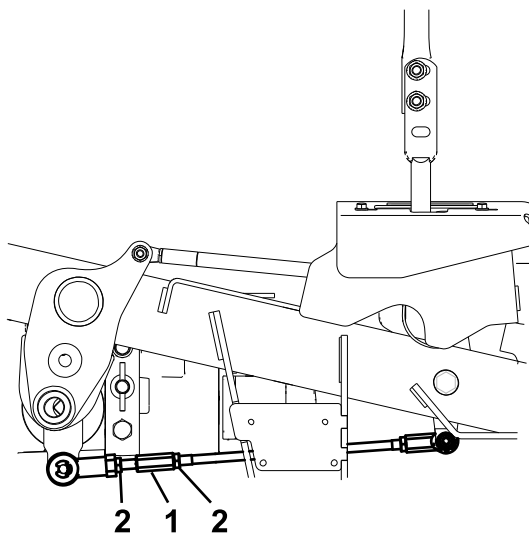
6. Zárja **átmenetileg** rövidre a fő vezetékköteg csatlakozójának érintkezőit.
7. Indítsa be a motort, járassa teljes gázon, és engedje ki a rögzítőféket.

Megjegyzés: A motor beindítása előtt győződjön meg arról, hogy a rögzítőféket behúzta, és a menetvezérlő karok külső helyzetben állnak. Nem kell beülnie az ülésbe.

8. Járassa a motort legalább 5 percig a menetvezérlő karok teljes előremeneti sebesség helyzetében, hogy a hidraulikafolyadék üzemi hőmérsékletre melegedjen.

Megjegyzés: A menetvezérlő karoknak semleges helyzetben kell lenniük, amikor a beállítást végzi.

9. Állítsa SEMLEGES helyzetbe a menetvezérlő karokat.
10. A szivattyúvezérlő rudak hosszán a dupla anyát megfelelő irányba hajtva állítson annyit, hogy a kerekek kissé meginduljanak hátramenetben ([Ábra 59](#)).



Ábra 59

g228557

1. Forgassa el itt az állításhoz.
2. Lazítsa meg itt (jobbmenetes).

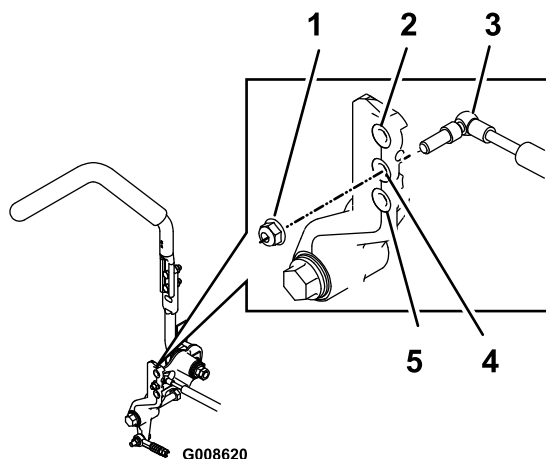
11. Állítsa a haladásvezérlő karokat HÁTRAMENET helyzetbe, majd a karra enyhe nyomást kifejtve hagyja, hogy a hátramenetjelző rugók visszatérítsék a kart semleges helyzetbe.

Megjegyzés: A kereknek meg kell állniuk, vagy kissé el kell indulniuk hátramenetben.

12. Állítsa le a motort.
13. Távolítsa el az áthidaló vezetékét a vezetékkötegből, és kösse vissza a csatlakozót az üléskapcsolóba.
14. Távolítsa el az emelőbakokat.
15. Emelje fel a nyíróasztalt, és helyezze be a vágásmagasságcsapot.
16. Ügyeljen, hogy a gép ne induljon el hátramenetben, amikor kiengedi a rögzítőféket.

A menetvezérlő csillapító beállítása

A csillapítót rögzítő felső csavart áthelyezve a menetvezérlő karok ellenállása a kívánt szintre állítható. A rögzítési lehetőségeket a [Ábra 60](#) mutatja.



Ábra 60

A képen a jobb menetvezérlő kar látható.

1. Húzza meg az önbiztosító anyát 23 Nm nyomatékkal. Meghúzás után a csavarnak túl kell nyúlnia az önbiztosító anyán.
2. Legnagyobb ellenállása (legszorosabb érzet)
3. Csillapító
4. Közepes ellenállás (közepesen szoros érzet)
5. Legkisebb ellenállás (leglazább érzet)

Hidraulikarendszer karbantartása

A hidraulika-rendszerrel kapcsolatos óvintézkedések

- Ha hidraulikafolyadék került a bőre alá, azonnal kérjen orvosi segítséget. A bejutott folyadékot pár órán belül orvossal, sebészi úton el kell távolíttatni.
- Mielőtt nyomás alá helyezi a hidraulika-rendszert, győződjön meg arról, hogy minden hidraulikacső és -tömlő megfelelő állapotban van, valamint az összes hidraulikus csatlakozó és szerelvény jól zár.
- Egyetlen testrészével se kerüljön közel olyan szivárgó furatokhoz vagy fúvókákhoz, ahonnan nagynyomású hidraulikafolyadék távozhat.
- A hidraulikafolyadék esetleges szivárgását ellenőrizze kartonlap vagy papírlap segítségével.
- Szüntesse meg biztonságosan a nyomást a hidraulika-rendszerben, mielőtt bármilyen munkába kezd rajta.

A hidraulika-rendszer szervizelése

A hidraulikafolyadékra vonatkozó előírások

A hidraulikatartály űrtartalma: 15,1 l

Javasolt folyadék: Toro Premium erőátviteli/hidraulikus traktorfolyadék (kapható 19 literes vödörben vagy 208 literes hordóban. A cikkszámok az *Alkatrész-katalógusból* vagy a Toro-forgalmazótól megtudhatók.)

Alternatív folyadékok: ha nem kapható Toro-folyadék, Mobil® 424 hidraulikafolyadék is használható.

Megjegyzés: A Toro nem vállal felelősséget a nem megfelelő helyettesítő folyadék által okozott károsodásért.

Megjegyzés: Sok hidraulikafolyadék majdnem színtelen, ezért nehéz észrevenni a szivárgását. A hidraulikafolyadékhhoz piros festékkadalék kapható 20 ml-es palackban. 1 palack tartalma 15–22 l hidraulikafolyadékhhoz elegendő. 44-2500 cikkszámom megrendelhető a hivatalos Toro-forgalmazótól.

A hidraulikafolyadék szintjének ellenőrzése

Szolgáltatásszünet: Minden egyes használat előtt, vagy naponta

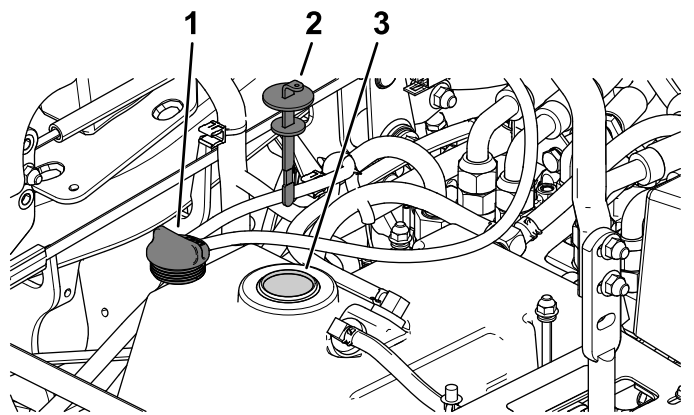
Ellenőrizze a hidraulikafolyadék szintjét, mielőtt először beindítja a motort, majd utána naponta.

1. Parkolja le a gépet sík talajon, kapcsolja ki a késkapcsolót és húzza be a rögzítőféket.
2. Állítsa SEMLEGES-RETESZELT helyzetbe a haladásvezérlő karokat, és indítsa be a motort.

Megjegyzés: Járassa a motort a lehető legalacsonyabb fordulatszámon a rendszer légtelenítéséhez.

Fontos: Ne kapcsolja be a TLT-t.

3. Emelje fel a nyíróasztalt a nyíróasztal-emelő munkahengerek kitolásához, majd állítsa le a motort, és vegye ki a kulcsot.
4. Hajtsa fel az ülést, hogy hozzáférjen a hidraulikafolyadék-tartályhoz.
5. Távolítsa el a hidraulikatartály-sapkát (Ábra 61).



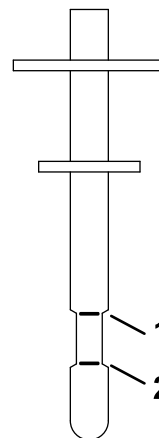
Ábra 61

1. Hidraulikatartály-sapka
2. Nívópálca
3. Töltőnyílás

6. Vegye ki a nívópalcát, és törölje le egy tiszta ronggyal (Ábra 61).
7. Tegye vissza a nívópalcát a betöltőnyakba; ezután vegye ki, és ellenőrizze a folyadékszintet (Ábra 62).

Megjegyzés: Ha a szint nem éri el a nívópálca recézett részét, töltsön be kiváló minőségű hidraulikafolyadékot, hogy a szint elérje a recézett részt.

Fontos: Ne töltsse túl.



Ábra 62

g228816

1. Tele jelzés
2. Kevés jelzés

8. Tegye vissza a nívópalcát, és csavarja vissza a tartálysapkát a betöltőcsomókba, amíg meg nem szorul.
9. Ellenőrizze az összes tömlő és szerelvény tömítettségét.

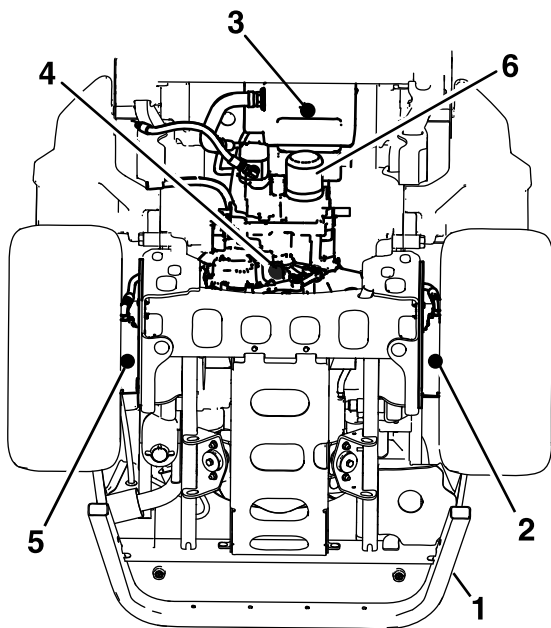
A hidraulikafolyadék és a szűrő cseréje

Szolgáltatásszünet: Az első 200 óra után—Cserélje le a hidraulikafolyadékot és a szűrőt.

Minden 400 órában—Cserélje le a hidraulikafolyadékot és a szűrőt, ha Mobil® 424 hidraulikafolyadékot használ.

Minden 800 órában—Cserélje le a hidraulikafolyadékot és a szűrőt, ha Toro Premium Transmission/Hydraulic Tractor Fluid hidraulikafolyadékot használ.

1. Kapcsolja ki a TLT-t, állítsa SEMLEGES-RETESZELT helyzetbe a haladásvezérlő karokat, és húzza be a rögzítőféket.
2. Állítsa a gázkart a LASSÚ helyzetbe, állítsa le a motort, vegye ki a kulcsot, és várja meg, amíg minden mozgó alkatrész megáll, mielőtt elhagyja a kezelői helyet.
3. Hajtsa fel az ülést.
4. Helyezzen egy nagy méretű leeresztőtálcát a hidraulikatartály, a hajtóműház, valamint a bal és a jobb kerékmotor alá (Ábra 63).



Ábra 63

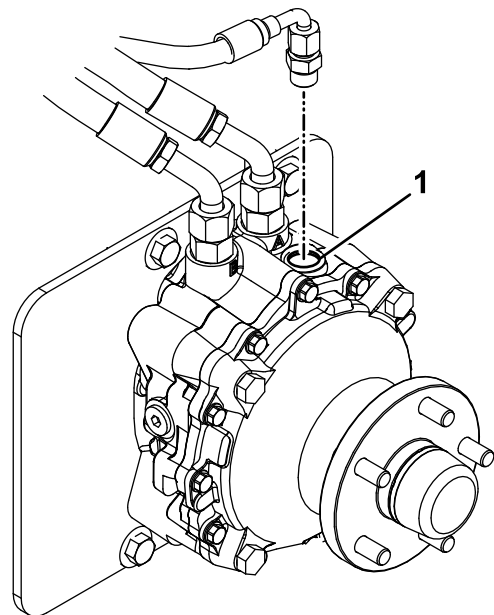
g231945

- | | |
|---|---|
| 1. Hátsó vázkeret | 4. Hajtóműház leeresztőcsavarja |
| 2. Bal kerékmotor leeresztőcsavarja | 5. Jobb kerékmotor leeresztőcsavarja |
| 3. Hidraulikafolyadék-tartály leeresztőcsavarja | 6. Hidraulikafolyadék-szűrő leeresztőcsavarja |

5. Távolítsa el a leeresztőcsavarokat mindenhol, és hagyja leürülni a hidraulikafolyadékot (Ábra 63).
6. Tisztítsa meg a hidraulikafolyadék-szűrő körüli területet és távolítsa el a szűrőt (Ábra 63).
7. Szereljen fel egy új hidraulikafolyadék-szűrőt, húzza meg az óramutató járása szerint annyira, hogy a gumitömítés a szűrőadapterhez érjen, majd még $\frac{2}{3}$ – $\frac{3}{4}$ fordulattal.
8. Szerelje be a 4 leeresztőcsavart.

Megjegyzés: A kerékmotorok leeresztőcsavarja mágneses; beszerelés előtt törölje azokat tisztára.

9. Távolítsa el a kerékmotorok tetején található betöltőnyílás-csavarokat (Ábra 64).
 - A. Töltsön minkét kerékmotorba kb. 1,4 l Toro Premium Transmission/Hydraulic Tractor Fluid hidraulikafolyadékot.
 - B. Szerelje vissza a betöltőnyílás-csavarokat.



Ábra 64

g235097

1. Betöltőnyílás

10. Távolítsa el a tartálysapkát és a nívópalcát a hidraulikafolyadék-tartályból.
11. Töltsön be 7,6 l folyadékot a tartályba.
12. Emelje fel a gép hátulját, és támassza alá emelőállványokkal (vagy annak megfelelő eszközzel) olyan magasságba, hogy a hajtókerekek szabadon foroghassanak.
13. Indítsa be a motort és keressen folyadékszivárgást.
Járassa a motort nagyjából 5 percig, majd állítsa le.
14. 2 perc elteltével ellenőrizze a hidraulikafolyadék szintjét, lásd: [A hidraulikafolyadék szintjének ellenőrzése \(oldal 57\)](#).

A nyíróasztal karbantartása

A késekkel kapcsolatos munkavédelmi előírások

- Ellenőrizze rendszeresen a késeket kopás és sérülés szempontjából.
- Óvatosan járjon el a kések ellenőrzésekor. Burkolja be a késeket, vagy viseljen védőkesztyűt, és legyen óvatos a szervizelésükkor. A késeket csak cserélni vagy fenni szabad; tilos azokat kiegyenesíteni vagy hegeszteni.
- Többkéses gépeknél figyelembe kell venni, hogy az egyik kés forgatásakor a többi kés is forogni kezd.
- Mindig együtt, teljes készletben cserélje a kopott vagy sérült késeket és csavarokat, hogy megőrizze az egyensúlyt.

A vágókések szervizelése

A kiváló minőségű vágás érdekében tartsa a késeket élesen. A kényelmes élezés és csere érdekében érdemes pótkésekről gondoskodni.

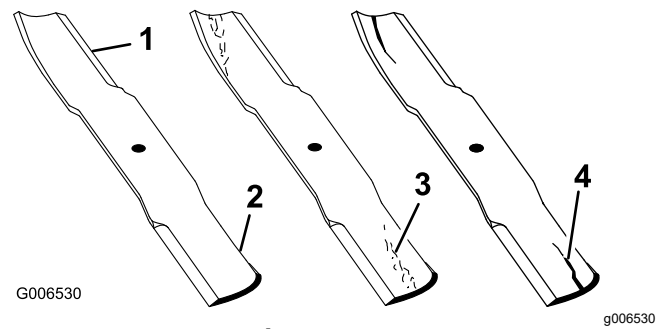
A kések ellenőrzése vagy szervizelése előtt

1. Parkolja le a gépet sík talajon, kapcsolja ki a késkapcsolót és húzza be a rögzítőféket.
2. Állítsa le a motort, vegye ki az indítókulcsot, és várja meg, amíg az összes mozgó alkatrész leáll, csak ezután hagyja el a kezelőülést.

A kések ellenőrzése

Szolgáltatásszünet: Minden egyes használat előtt, vagy naponta

1. Ellenőrizze a vágóéleket (Ábra 65).
2. Ha a vágóél tompa, vagy sérülések láthatók rajta, szerelje le és fenje meg a kést, lásd: [A kések élezése \(oldal 61\)](#).
3. Vizsgálja meg a késeket, különösen az ívelt részen.
4. Ha ezen a területen bármilyen repedést, kopást vagy alakuló bevágást lát, azonnal cserélje ki a kést (Ábra 65).



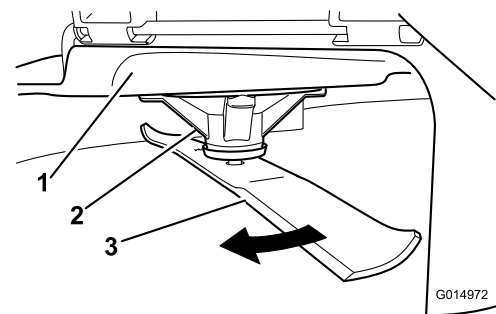
Ábra 65

1. Vágóél
2. Ívelt rész
3. Kopás/alakuló bevágás
4. Repedés

A kések ellenőrzése görbülés szempontjából

Megjegyzés: A következő eljáráshoz a gépnek sík talajon kell állnia.

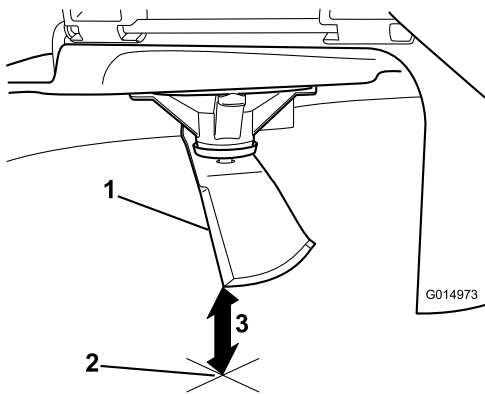
1. Emelje fel a nyíróasztalt a legfelső vágásmagasságba.
2. Vastagon párnázott kesztyűben vagy más megfelelő kézzel ellátva fordítsa lassan a kést olyan helyzetbe, hogy megmérhesse a távolságot a vágóél és a vízszintes felület között, amelyen a gép áll (Ábra 66).



Ábra 66

1. Nyíróasztal
2. Tengelyház
3. Kés

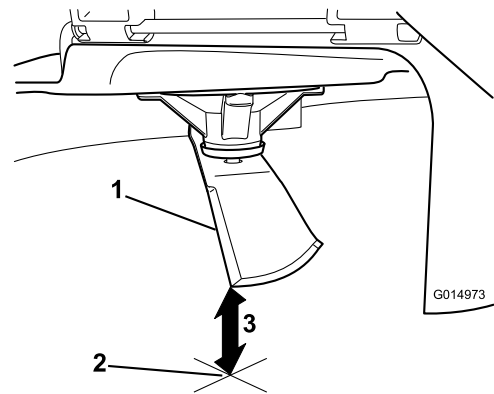
3. Mérje meg a kés hegye és a vízszintes felület közti távolságot (Ábra 67).



Ábra 67

g014973

1. Kés (mérési helyzetben)
2. Vízszintes felület
3. A kés és a felület között mért távolság (A)

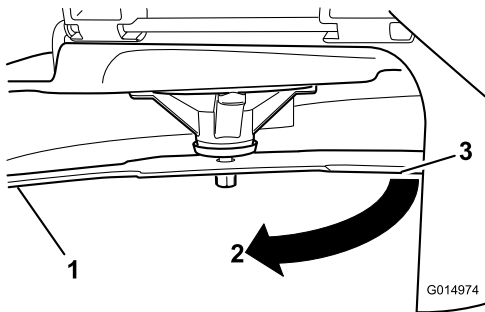


Ábra 69

g014973

1. Kés ellentétes oldali éle (mérési helyzetben)
2. Vízszintes felület
3. A kés és a felület között másodikként mért távolság (B)

4. Forgassa el a kést 180°-kal, hogy az ellentétes vágóéle kerüljön mérési helyzetbe (Ábra 68).



Ábra 68

g014974

1. Kés (előzőleg mért oldala)
2. Mérés (előző helyzet)
3. A kés ellenkező oldala mérési helyzetbe fordítva

5. Mérje meg a kés hegye és a vízszintes felület közti távolságot (Ábra 69).

Megjegyzés: Az eltérés nem lehet több mint 3 mm.

- A. Ha az A és a B közti eltérés több mint 3 mm, cserélje le a kést, lásd: [A kések leszerelése \(oldal 60\)](#) és [A kések felszerelése \(oldal 61\)](#).

Megjegyzés: Ha a görbének talált kés lecserélése után megismételt mérés továbbra is 3 mm-t meghaladó eltérést mutat, a kés tengelye görbülhetett el. Vegye fel a kapcsolatot a hivatalos márkakereskedővel a javítás miatt.

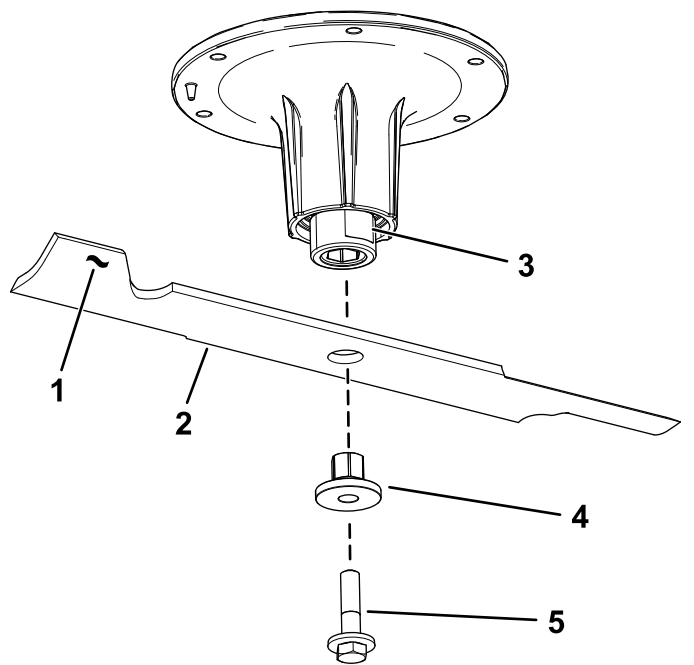
- B. Ha az eltérés nem lépi túl a határértéket, folytassa a következő késsel.

6. Ismételje meg az eljárást minden késnél.

A kések leszerelése

Cserélje le a kést, ha kemény tárgynak ütközött, kiegyensúlyozatlanná vált vagy elgörbült.

1. Tegyen villáskulcsot a tengely lapított részére, vagy tartsa meg a kés végét egy ronggyal vagy vastagon párnázott kesztyűvel.
2. Hajtsa ki a késtengelyből a késcsavart, és távolítsa el a perselyt és a kést (Ábra 70).



Ábra 70

g295816

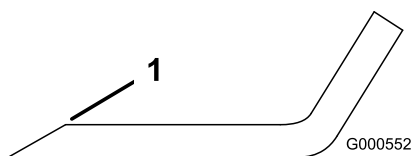
- | | |
|--------------------------------|--------------|
| 1. A kés terelőlapja | 4. Persely |
| 2. Kés | 5. Késcsavar |
| 3. Ellapított rész a tengelyen | |

A kések élezése

1. Reszelő segítségével fenje meg a kés mindkét vágóélét (Ábra 71).

Megjegyzés: Őrizze meg az eredeti letörési szöget.

Megjegyzés: A kés megtartja az egyensúlyát, ha mindkét vágóéléről ugyanannyi anyagot távolít el.



Ábra 71

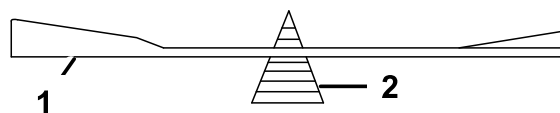
G000552

g000552

1. Az élesítést végezze az eredeti szögben.
2. Ellenőrizze a kés egyensúlyát késegyensúlyozóra téve (Ábra 72).

Megjegyzés: Ha a kés vízszintes helyzetben marad, akkor kiegyensúlyozott, használható.

Megjegyzés: Ha a kés nincs egyensúlyban, reszeljen le némi anyagot a nehéz végéből, csak a terelőlemeznél (Ábra 71).



G000553

g000553

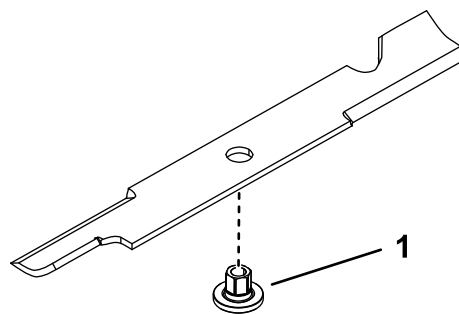
Ábra 72

1. Kés
2. Késegyensúlyozó

3. Ismétlje az eljárást, amíg a kés egyensúlyba nem kerül.

A kések felszerelése

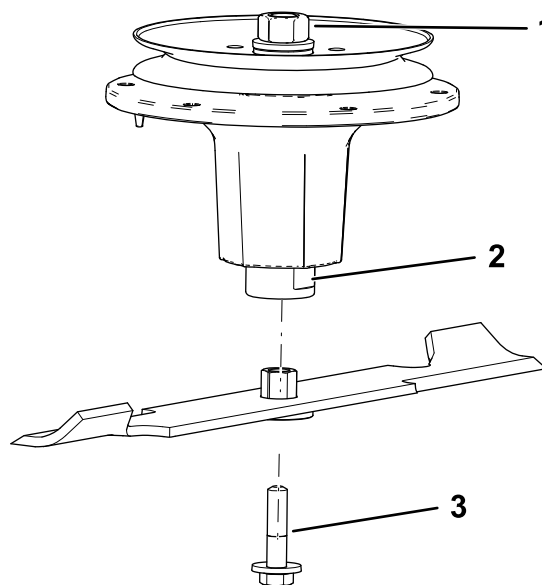
1. Dugja át a perselyt a késen úgy, hogy a karimája a kés alján (a fű felől) legyen (Ábra 73).



Ábra 73

g255205

1. Persely
2. Szerelje fel a persely-kés egységet a tengelyre (Ábra 74).



Ábra 74

g298850

- | | |
|--------------------------------|--------------|
| 1. Felső tengelyanya | 3. Késcsavar |
| 2. Ellapított rész a tengelyen | |

3. Kenjen szükség szerint rézpasztát vagy kenőzsírt a késcsavar meneteire, hogy az ne

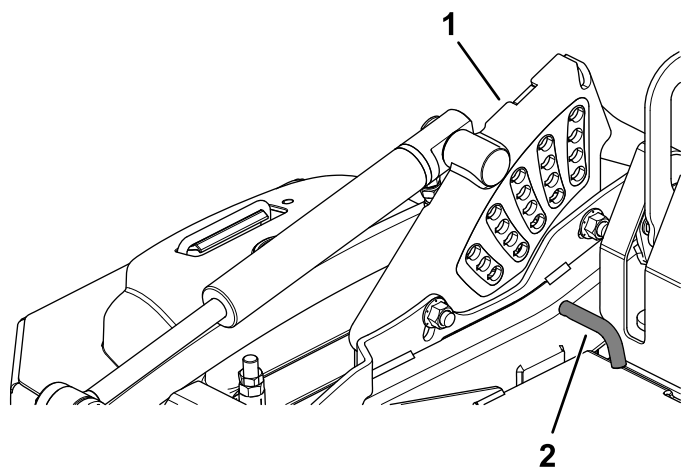
ragadjon meg. Szerelje be a késcsavart kézzel meghúzva.

4. Tegyen villáskulcsot az ellapított részre a tengelyen, és húzza meg a késcsavart 75–81 Nm nyomatékkal.

A nyíróasztal szintezése

Megjegyzés: A vágásmagasság (HOC) beállítása előtt gondoskodjon a nyíróasztal szintezéséről.

1. Parkolja le a gépet sík talajon, kapcsolja ki a késkapcsolót és húzza be a rögzítőféket.
2. Állítsa le a motort, vegye ki az indítókulcsot, és várja meg, amíg az összes mozgó alkatrész leáll, csak ezután hagyja el a kezelőülést.
3. Ellenőrizze a légnyomást a hajtókerekek gumibroncsaiban.
Szükség esetén állítson be 1,24 bar nyomást.
4. Mozdítsa ki a fűnyíróasztal-emelő kapcsolóval a nyíróasztalt vonulási helyzetből (a 140 mm-es vágásmagasságból).



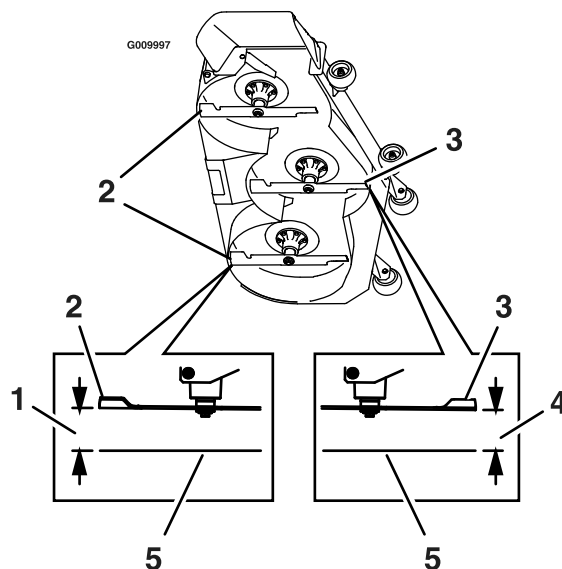
Ábra 75

1. Vágásmagasság-konzol
2. Vágásmagasságcsap

5. Tegye be a vágásmagasságcsapot a 76 mm-es vágásmagassághoz tartozó helyzetbe.
6. Oldja ki a vonulási reteszt, és engedje le a nyíróasztalt a vágásmagasságba.
7. Mérje meg a padlózat és a középső kés csúcsa közti távolságot (Ábra 76).

Megjegyzés: Az előírt távolság 76 mm.

A szélső kések hátsó csúcsainak egy szintben kell lennie az elsőkéivel.



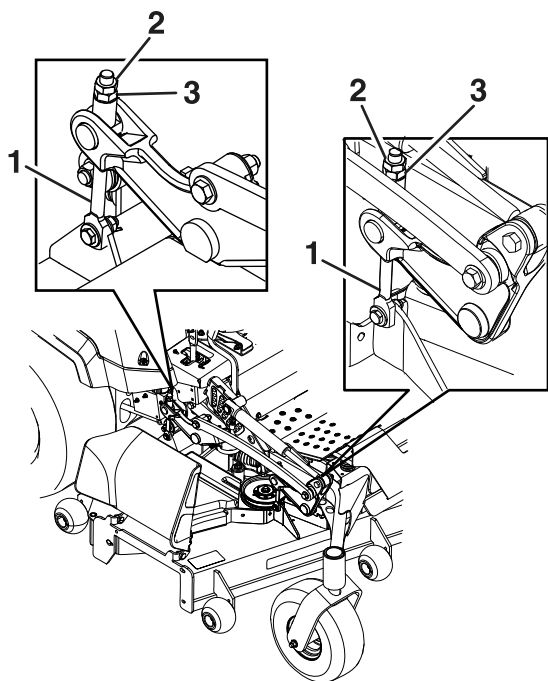
Ábra 76

1. 76 mm
2. Hátsó késcsúcs
3. Első késcsúcs
4. 76 mm
5. Vízszintes felület

8. A finomhangolást végezze el az előző fűnyíróasztal-emelő egységen található állítóanyával (Ábra 77).

Megjegyzés: A magasság növeléséhez forgassa jobbra az állítóanyagát; a csökkentéséhez forgassa balra.

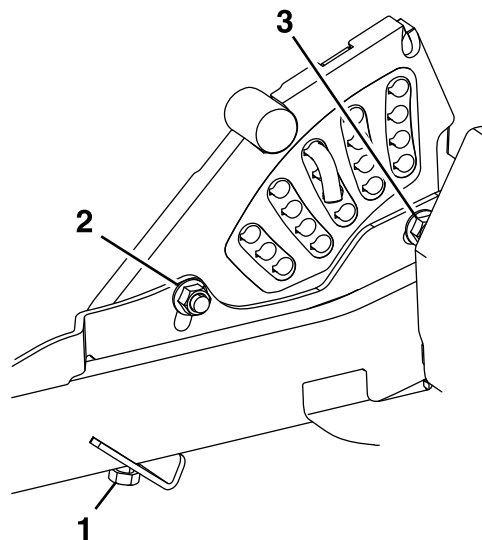
Megjegyzés: Ha a nyíróasztal első rudazata nem biztosít elegendő állítási lehetőséget a vágásmagasság pontos beállításához, az állíthatóság növeléséhez használja az egy pontos állítási lehetőséget.



Ábra 77

g231991

1. Nyíróasztal-állítószerkezet
2. Ellenanya
3. Állítóanya



Ábra 78

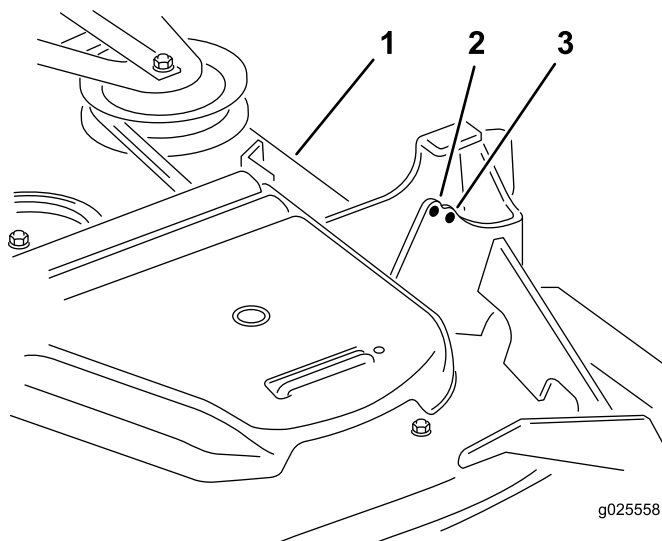
g232012

1. Egyponτος magasságállító csavar
2. Vágásmagasság-lemez első rögzítősavarja
3. Vágásmagasság-lemez hátsó rögzítősavarja

9. Mérje meg a hátsó késcsúcs magasságát. Végezze el szükség szerint a finomhangolást a hátsó állítószerkezeteken; további beállításhoz használja az egyponτος beállítást.
A szélső kések hátsó csúcsainál az előírt érték 76 mm.
10. Állítsa be mind a 4 szerkezetet a megfelelő magasságra. Húzza meg az összes anyát a nyíróasztal-emelő karegységeken.
11. Ha a 4 nyíróasztal-állítószerkezet nem biztosít kellő állítási lehetőséget a vágásmagasság pontos beállításához a kívánt dőléssel, az állíthatóság növeléséhez használja az egyponτος állítási lehetőséget (Ábra 78).

12. Az egyponτος rendszer beállításához először lazítsa meg a vágásmagasság-lemez első és hátsó rögzítősavarját (Ábra 78).

Megjegyzés: A nyíróasztal gyárilag az első furatokhoz rögzítik (Ábra 79). Szükség esetén használja a hátsó furatokat a további beállításhoz a nyíróasztal szintezése során.



Ábra 79

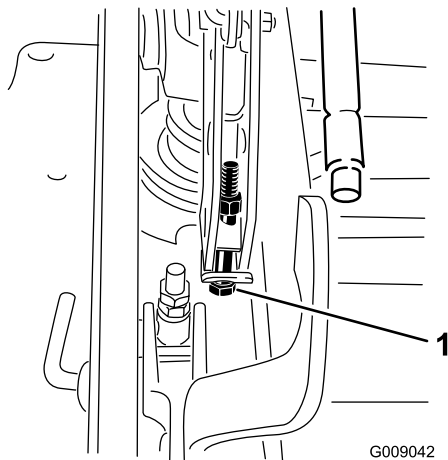
g025558

g025558

1. Nyíróasztal
2. Első furat
3. Hátsó furat

13. Ha a nyíróasztal túl alacsony, jobbra forgatva húzzon az egyponτος állítócsavaron. Ha a nyíróasztal túl magas, balra forgatva lazítson az egyponτος állítócsavaron (Ábra 80).

Megjegyzés: Lazítson vagy húzza az egypontos állítócsavaron annyit, hogy a vágásmagasság-lemezt rögzítő csavarok a nyílásuk által lehetővé tett út legalább $\frac{1}{3}$ -át megtegyék. Ezzel egyidejűleg mind a 4 nyíróasztal-állító szerkezetnél nyer némi állítási lehetőséget felfelé vagy lefelé.



Ábra 80

g009042

1. Egypontos állítócsavar
-
14. Húzza meg a 2 csavart a vágásmagasság-lemez aljánál (Ábra 78).
- Megjegyzés:** A hátsó késcsúcsnak a legtöbb esetben 6,4 mm-rel magasabban kell állnia az első késcsúcsnál.
15. Húzza meg a 2 csavart 91–113 N·m nyomatékkal.
 16. Állítsa be mind a 4 szerkezetet a megfelelő magasságra. Húzza meg az összes anyát a nyíróasztal-emelő karegységeken.

A motor és a kipufogórendszer környezetének megtisztítása

Szolgáltatásszünet: Minden egyes használat előtt, vagy naponta—Tisztítsa meg a motor és a kipufogórendszer környezetét.

Fontos: A motor megtisztításához ne használjon vizet. Használjon kis nyomású sűrített levegőt. Lásd a motor kezelői kézikönyvét.

1. Parkolja le a gépet sík talajon, kapcsolja ki a késkapcsolót (TLT), és húzza be a rögzítőféket.
2. Állítsa le a motort, vegye ki az indítókulcsot, és várja meg, amíg az összes mozgó alkatrész leáll, csak ezután hagyja el a kezelőülést.
3. Tisztítsa meg a lendkerék, a hengerfej, a befecskendező szelepek és a befecskendező szivattyú környezetét.
4. Távolítsa el minden szennyeződést a kipufogórendszer környékéről.
5. Törölje le a felesleges zsírt és olajat a motorról és a kipufogó környékéről.

A gép és a nyíróasztal megtisztítása

Szolgáltatásszünet: Minden egyes használat előtt, vagy naponta

1. Parkolja le a gépet sík talajon, kapcsolja ki a késkapcsolót (TLT), és húzza be a rögzítőféket.
2. Állítsa le a motort, vegye ki az indítókulcsot, és várja meg, amíg az összes mozgó alkatrész leáll, csak ezután hagyja el a kezelőülést.
3. Távolítsa el minden lerakódott olajat, hulladékot és fűvet a gépről és a nyíróasztalról, különösen a nyíróasztalékszíjak védőburkolatai alól, az üzemanyagtartály környékéről, valamint a motorról és a kipufogó környékéről.
4. Emelje fel a nyíróasztalt VONULÁSI helyzetbe.
5. Távolítsa el a lerakódott fűvet a nyíróasztal aljáról.

A hulladék elhelyezése

A motorolaj, az akkumulátor, a hidraulikafolyadék és a hűtőfolyadék a környezetet szennyező anyagok.

Tárolás

Biztonságos tárolás

- Állítsa le a motort, vegye ki az indítókulcsot, és várja meg, amíg az összes mozgó alkatrész leáll, csak ezután hagyja el a kezelői pozíciót. Hagyja lehűlni a gépet, mielőtt beállítási, szervizelési, tisztítási vagy tárolási munkába kezd rajta.
- Ne tárolja a gépet vagy az üzemanyagot nyílt láng közelében, és ne zárt térben vagy zárt utánfutón őrítse le az üzemanyagot.
- Ne tárolja a gépet vagy az üzemanyagtartályt olyan helyen, ahol nyílt láng, szikra vagy őrláng fordul elő, mint például vízmelegítőkön vagy más eszközökön.

Tisztítás és tárolás

1. Kapcsolja ki a késkapcsolót (erőleadó tengely), és húzza be a rögzítőféket.
2. Állítsa le a motort, vegye ki az indítókulcsot, és várja meg, amíg az összes mozgó alkatrész leáll, csak ezután hagyja el a kezelőülést.
3. Távolítsa el a fűkaszalékot, a koszt és a szennyeződést a teljes gép külső felületeiről, különösen a motorról és a hidraulika-rendszerrel. Tisztítsa le a koszt és a kaszalékot a hengerfej bordái közül és a ventilátorházból.

Fontos: A gépet kímélő mosószerrel és vízzel is lemoshatja. Ne használjon a lemosásához nagynyomású mosót. Kerülje a bő víz használatát, különösen a vezérlőpanel, a motor, a hidraulikaszivattyúk és a hidromotorok környékén.

4. Ellenőrizze a rögzítőfék működését, lásd: [A rögzítőfék beállítása \(oldal 51\)](#).
5. Végezze el a légszűrő szervizelését, lásd: [A légszűrő szervizelése \(oldal 39\)](#).
6. Zsírozza meg a gépet, lásd: [Kenés \(oldal 37\)](#).
7. Cserélje le a motorolajat, lásd: [A motorolaj szervizelése \(oldal 40\)](#).
8. Ellenőrizze a gumiabroncsok nyomását, lásd: [A gumiabroncsok nyomásának ellenőrzése \(oldal 47\)](#).
9. Cserélje le a hidraulikaszűrőket, lásd: [A hidraulikafolyadék és a szűrő cseréje \(oldal 57\)](#).
10. Töltse fel az akkumulátort, lásd: [Az akkumulátor töltése \(oldal 45\)](#).
11. Kaparjon le minden rátapadt fűvet és koszt a fűnyíró aljáról, majd mossa le a fűnyírót kerti locsolótömlővel.

Megjegyzés: Járassa a gépet bekapcsolt késsel (erőleadó tengely) magas alaplátra a lemosás után 2–5 percig.

12. Ellenőrizze a kések állapotát, lásd: [A vágókések szervizelése \(oldal 59\)](#).
13. Készítse elő a gépet tárolásra, ha 30 napot meghaladó ideig nem használja. Készítse elő a gépet tárolásra az alábbi módon:
 - A. Töltsön a tartályban lévő üzemanyagba kőolaj alapú üzemanyag-stabilizáló/-kondicionálót. Kövesse az üzemanyag-stabilizáló gyártójának keverési utasításait. Ne használjon alkohol alapú üzemanyag-stabilizálót (etanolt vagy metanolt).

Megjegyzés: Az üzemanyag-stabilizáló/-kondicionáló friss üzemanyaggal keverve és folyamatosan használva a leghatékonyabb.

- B. Járassa a motort 5 percig, hogy átjárja az üzemanyagrendszert a kondicionált üzemanyag.
- C. Állítsa le a motort, hagyja lehűlni, majd őrítse le az üzemanyagtartályt.
- D. Indítsa be és hagyja a motort járni, míg le nem áll.
- E. Helyezze el az üzemanyagot környezetbarát módon. Végezze el újrahasznosítását a helyi rendelkezések alapján.

Fontos: Ne tárolja az üzemanyag-stabilizáló/-kondicionálót hosszabban, mint ahogy a gyártója javasolja.

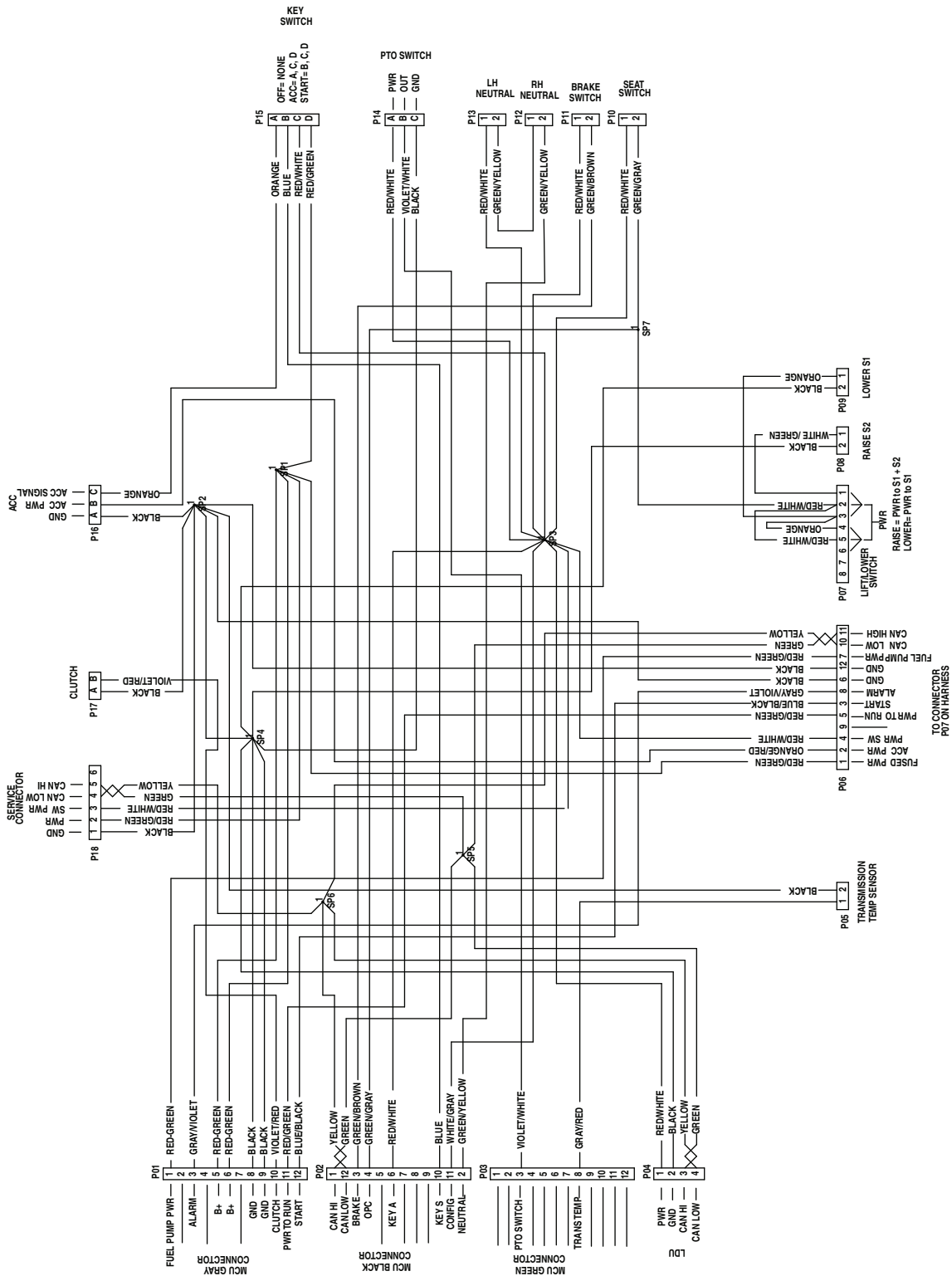
14. Ellenőrizzen és húzzon meg minden csavart és anyát. Javítsa meg vagy cserélje le a károsodott alkatrészeket.
15. Fesse be az összes karcos vagy csupaszfémfelületet. A festék a márkaszerviztől beszerezhető.
16. Tárolja a gépet tiszta, száraz garázsban vagy tárolóhelyiségben. Vegye ki a kulcsot, és tegye el úgy, hogy gyerekek vagy illetéktelenek ne férhessenek hozzá. A védelme érdekében takarja le és tartsa tisztán a gépet.

Hibakeresés és elhárítás

Probléma	Lehetséges ok	Javító intézkedés
Az indítómotor nem forgatja a motort.	<ol style="list-style-type: none"> 1. A késkapcsoló be van kapcsolva. 2. A rögzítőfék ki van engedve. 3. A menetvezérlő karok nincsenek SEMLEGES-RETESZELT helyzetben. 4. Nem ül a kezelőülésben. 5. Az akkumulátor lemerült. 6. A villamos csatlakozók korrodáltak vagy lazák. 7. Kiégett egy biztosíték. 8. Meghibásodott egy relé vagy kapcsoló. 	<ol style="list-style-type: none"> 1. Kapcsolja ki a késkapcsolót. 2. Húzza be a rögzítőféket. 3. Állítsa SEMLEGES-RETESZELT helyzetbe a menetvezérlő karokat. 4. Üljön be a kezelőülésbe. 5. Töltse fel az akkumulátort. 6. Ellenőrizze a villamos csatlakozók érintkezését. 7. Cserélje ki a biztosítékot. 8. Vegye fel a kapcsolatot a hivatalos márkakereskedővel.
A motor nem indul be, nehezen indul be, vagy leáll.	<ol style="list-style-type: none"> 1. Az üzemanyagtartály kiürült. 2. Az üzemanyag-elzárószelep zárt. 3. Kevés a motorolaj a forgattyúházban. 4. A gázkar nincs a megfelelő helyzetben. 5. Az üzemanyagszűrő elkoszolódott. 6. Szennyeződés, víz vagy állott üzemanyag van az üzemanyagrendszerben. 7. A légszűrő elszennyeződött. 8. Az üléskapcsoló nem megfelelően működik. 9. Az elektromos csatlakozók korrodáltak, lazák vagy megsérültek. 	<ol style="list-style-type: none"> 1. Tankoljon. 2. Nyissa meg az üzemanyag-elzáró szelepet. 3. Töltsön olajat a forgattyúházba. 4. Állítsa a gázkart a LASSÚ és a GYORS helyzet közé. 5. Cserélje ki az üzemanyagszűrőt. 6. Vegye fel a kapcsolatot a hivatalos márkakereskedővel. 7. Tisztítsa meg vagy cserélje ki a légszűrőbetétet. 8. Ellenőrizze az üléskapcsoló visszajelzőjét. Szükség esetén cserélje ki az ülést. 9. Ellenőrizze az elektromos csatlakozók érintkezését. Tisztítsa meg alaposan a csatlakozó érintkezőit kontakttisztítóval, hordjon fel rájuk dielektromos zsírt, és végezze el a bekötéseket.
A motor gyenge.	<ol style="list-style-type: none"> 1. Túl nagy a motor terhelése. 2. A légszűrő elszennyeződött. 3. Kevés a motorolaj a forgattyúházban. 4. A motor felett eltömődtek a hűtőbordák vagy a levegőjáratok. 5. A tanksapka szellőzőfurata eltömődött. 6. Szennyezett az üzemanyagszűrő. 7. Szennyeződés, víz vagy állott üzemanyag van az üzemanyagrendszerben. 	<ol style="list-style-type: none"> 1. Csökkentse a haladási sebességet. 2. Tisztítsa meg a légszűrőbetétet. 3. Töltsön olajat a forgattyúházba. 4. Távolítsa el az eltömődést a hűtőbordák közül és a levegőjáratokból. 5. Tisztítsa meg vagy cserélje ki a tanksapkát. 6. Cserélje ki az üzemanyagszűrőt. 7. Vegye fel a kapcsolatot a hivatalos márkakereskedővel.

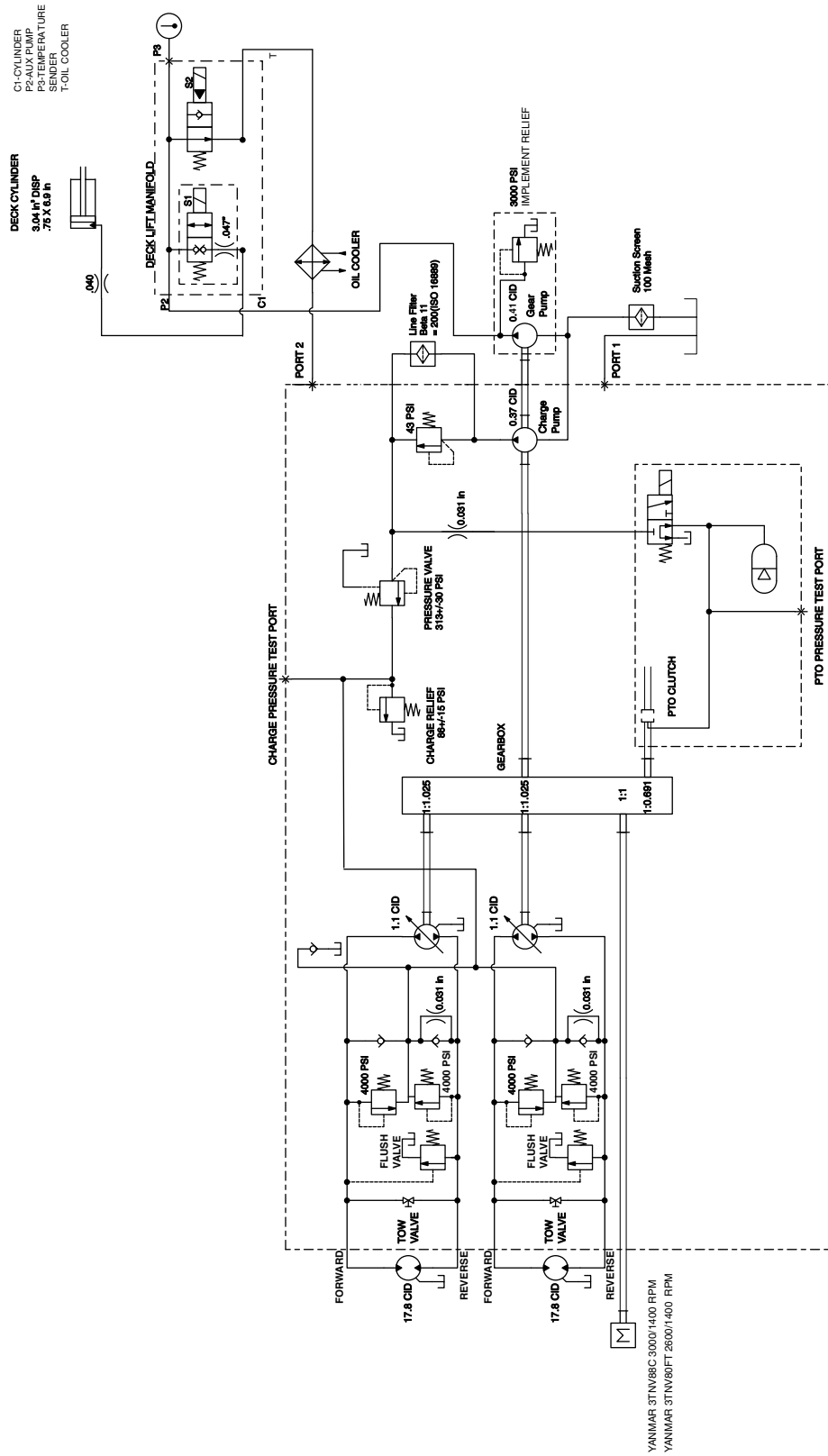
Probléma	Lehetséges ok	Javító intézkedés
A motor túlmelegszik.	<ol style="list-style-type: none"> 1. Túl nagy a motor terhelése. 2. Kevés a motorolaj a forgattyúházban. 3. A motor ventilátorháza alatt eltömődtek a hűtőbordák vagy a levegőjáratok. 4. A légszűrő elszennyeződött. 5. Szennyeződés, víz vagy állott üzemanyag van az üzemanyagrendszerben. 	<ol style="list-style-type: none"> 1. Csökkentse a haladási sebességet. 2. Töltsön olajat a forgattyúházba. 3. Távolítsa el az eltömődést a hűtőbordák közül és a levegőjáratokból. 4. Tisztítsa meg vagy cserélje ki a légszűrőbetétet. 5. Vegye fel a kapcsolatot a hivatalos márkakereskedővel
A gép balra vagy jobbra húz (a menetvezérlő karokat ütközésig előrenyomva).	<ol style="list-style-type: none"> 1. Be kell állítani az egyenesfutást 2. A hajtókerekeknél nem pontos a gumiabroncsnyomás. 	<ol style="list-style-type: none"> 1. Állítsa be az egyenesfutást. 2. Állítsa be a légnyomást a hajtókerekek gumiabroncsaiban.
A gép nem indul el sem előre-, sem hátramenetben.	<ol style="list-style-type: none"> 1. A megkerülőszелеpek nincsenek szorosan elzárva. 2. A szivattyúékszíj elkopott, laza vagy elszakadt. 3. A szivattyúékszíj lejött egy szíjtárcsáról. 4. A feszítőrugó eltörött vagy leesett. 5. A hidraulikafolyadék túl forró, vagy a szintje alacsony. 	<ol style="list-style-type: none"> 1. Zárja el szorosan a megkerülőszелеpeket. 2. Cserélje ki az ékszíjat. 3. Cserélje ki az ékszíjat. 4. Cserélje ki vagy pótolja a rugót. 5. Töltsön a tartályokba hidraulikafolyadékot, vagy hagyja lehűlni.
A gép rendellenes rezgésbe kezdett.	<ol style="list-style-type: none"> 1. Egy vagy több kés elgörbült vagy kiegyensúlyozatlanná vált. 2. A késrögztítő csavar laza. 3. A motor rögzítőcsavarjai kilapultak. 4. Lelazult a motor ékszíjtárcsája, a feszítőtárcsa vagy az egyik kés ékszíjtárcsája. 5. A motor ékszíjtárcsája megsérült. 6. A késtengely elgörbült. 7. A motortartó bak laza vagy elhasználódott. 	<ol style="list-style-type: none"> 1. Szereljen fel új kést vagy késeket. 2. Húzza meg a kést rögzítő csavart. 3. Húzza meg a motor rögzítőcsavarjait. 4. Húzza meg az adott ékszíjtárcsát. 5. Vegye fel a kapcsolatot a hivatalos márkakereskedővel. 6. Vegye fel a kapcsolatot a hivatalos márkakereskedővel. 7. Vegye fel a kapcsolatot a hivatalos márkakereskedővel.
A vágásmagasság egyenetlen.	<ol style="list-style-type: none"> 1. Egy vagy több kés életlen. 2. Egy vagy több kés elgörbült. 3. A nyíróasztal nem áll vízszintben. 4. A lenyesés ellen védő egyik görgő (ha van) nincs megfelelően beállítva. 5. A nyíróasztal alja koszos. 6. A gumiabroncsok nyomása nem megfelelő. 7. Az egyik késtengely elgörbült. 	<ol style="list-style-type: none"> 1. Élezze meg a késeket. 2. Szereljen fel új kést vagy késeket. 3. Szintezze ki oldalirányban és hosszirányban a nyíróasztalt. 4. Állítsa be a lenyesés ellen védő görgő magasságát. 5. Tisztítsa meg a nyíróasztal alját. 6. Állítsa be a gumiabroncsok nyomását. 7. Vegye fel a kapcsolatot a hivatalos márkakereskedővel.
A kések nem forognak.	<ol style="list-style-type: none"> 1. A nyíróasztal ékszíja megsérült, elkopott, laza vagy elszakadt. 2. A nyíróasztal ékszíja lejött a szíjtárcsáról. 3. A szivattyút hajtó ékszíj elkopott, laza vagy elszakadt. 4. A feszítőrugó eltörött vagy leesett. 	<ol style="list-style-type: none"> 1. Szereljen fel új ékszíjat. 2. Tegye fel az ékszíjat az ékszíjtárcsákra, és ellenőrizze a feszítőtárcsa, a feszítőkar és a rugó megfelelő helyzetét és működését. 3. Ellenőrizze az ékszíj feszességét vagy tegyen fel új ékszíjat. 4. Cserélje ki vagy pótolja a rugót.

Kapcsolási vázlat



Kapcsolási rajz – Horizon kijelzővel rendelkező gépek (Rev. A)

g229105



Hidraulikus rendszerrajz (Rev. A)

g413629

Megjegyzések:

Megjegyzések:

65. számú kaliforniai indítvány, figyelmeztetési információk

Mi ez a figyelmeztetés?

Találkozhat olyan termékkel is, amelyen az alábbi figyelmeztető címke található:



FIGYELEM! Rákkeltő és a szaporítószervekre káros hatások –
www.p65Warnings.ca.gov.

Mi az a 65. indítvány?

A 65. indítvány minden olyan vállalatra érvényes, amely Kaliforniában működik, Kaliforniában értékesít termékeket, Kaliforniában gyárt vagy oda visz be termékeket. Az indítvány engedélyezi, hogy a kaliforniai kormányzó kezelje és közzétegye a rákot, a születési rendellenességeket vagy más szaporítószervi károkat okozó vegyi anyagok jegyzékét. Az évente frissülő listán több száz, a mindennapi használatú cikkekben megtalálható vegyi anyag szerepel. A 65. indítvány célja a nyilvánosság tájékoztatása az ilyen vegyi anyagoknak való kitétségről.

A 65. indítvány nem tiltja be az ilyen vegyi anyagokat tartalmazó termékek forgalmazását, csak előírja, hogy jelenjen meg az ezzel kapcsolatos figyelmeztetés a terméken, annak csomagolásán vagy a hozzá mellékelte dokumentációban. A 65. indítvány figyelmeztetése azt sem jelenti, hogy a termék megsért bármilyen termékbiztonsági szabványt vagy előírást. Kalifornia kormánya egyértelművé tette, hogy a 65. indítvány figyelmeztetése „nem olyan jogszabályi határozat, amely szerint a termék »biztonságosnak« vagy »nem biztonságosnak« tekinthető”. Sok ilyen vegyi anyag évek óta használatos a mindennapi termékekben, dokumentált károsító hatás nélkül. További tájékoztatás: <https://oag.ca.gov/prop65/faqs-view-all>.

A 65. indítvány figyelmeztetése azt jelenti, hogy a vállalat (1) felmérte a kitétséget, és arra a megállapításra jutott, hogy az meghaladja a „nem jelentős kockázati szintet”; vagy (2) úgy döntött, hogy a figyelmeztetést saját belátása szerint a felsorolt vegyi anyagok jelenléte miatt feltünteti anélkül, hogy felmérné az esetleges kitétség mértékét.

Ez a törvény mindenütt érvényes?

A 65. indítvány figyelmeztetése kizárólag a kaliforniai törvények alapján kötelezőek. A figyelmeztetések Kaliforniában számos helyen, többek között – a teljesség igénye nélkül – éttermekben, élelmiszerboltokban, szállodákban, iskolákban és kórházakban, valamint termékek széles skáláján láthatók. Emellett egyes internetes és postai úton forgalmazó kiskereskedők is feltüntethetik a 65. indítvány figyelmeztetéseit a webhelyükön vagy a katalógusaikban.

Hogyan viszonyulnak a kaliforniai figyelmeztetések a szövetségi határértékekhez?

A 65. indítvány előírásai gyakran szigorúbbak a szövetségi és nemzetközi előírásoknál. Számos olyan anyag létezik, amelynél fel kell tüntetni a 65. indítvány figyelmeztetését már olyan szint elérésekor is, amely jóval alacsonyabb a szövetségi előírt határértéknél. A 65. indítvány előírt figyelmeztetési szintje ólom esetében például 0,5 µg/nap, amely jóval alacsonyabb a szövetségi és a nemzetközi szabványok szerinti határértéknél.

Miért nem található meg ez a figyelmeztetés minden hasonló terméken?

- A Kaliforniában értékesített termékeken kötelező a 65. indítvány szerinti feliratozás, a máshol értékesítettek esetében viszont nem.
- A 65. indítvány által érintett vállalat köthet olyan megállapodást, amely előírja a 65. indítvány figyelmeztetéseinek használatát termékei számára, míg más hasonló termékeket gyártó vállalatokra esetleg nincs ilyen követelmény.
- A 65. indítvány hatálya következetes.
- Dönthet úgy a vállalat, hogy nem ad figyelmeztetést, mert arra a következtetésre jut, hogy nem kötelesek erre a 65. indítvány szerint; a termékre vonatkozó figyelmeztetések hiánya viszont nem jelenti azt, hogy a termék mentes a felsorolt vegyi anyagoktól hasonló szinteken.

Miért tünteti fel a Toro ezt a figyelmeztetést?

A Toro úgy döntött, hogy a lehető legtöbb információt megadja vásárlóinak a termékeiről, hogy jól megalapozott döntést hozhassanak a megvásárolandó termékkel és annak használatával kapcsolatban. A Toro egyes esetekben egy vagy több felsorolt vegyi anyag jelenlétének ismeretében a kitétség szintjének értékelése nélkül ad figyelmeztetést, mivel nem minden felsorolt vegyi anyag rendelkezik kitétségi határértékkal. Habár a Toro-termékek esetében a kitétség elhanyagolható, vagy jóval a „nem jelentős kockázat” tartományába esik, a biztonság érdekében a Toro úgy határozott, hogy feltünteti a 65. indítvány figyelmeztetéseit. Továbbá ha a Toro nem biztosítja ezeket a figyelmeztetéseket, Kalifornia állam vagy magánügyfelek perelhetnek, hogy érvényt szerezzenek a 65. indítvány betartásának, ami jelentős büntetéssel jár.



Count on it.