



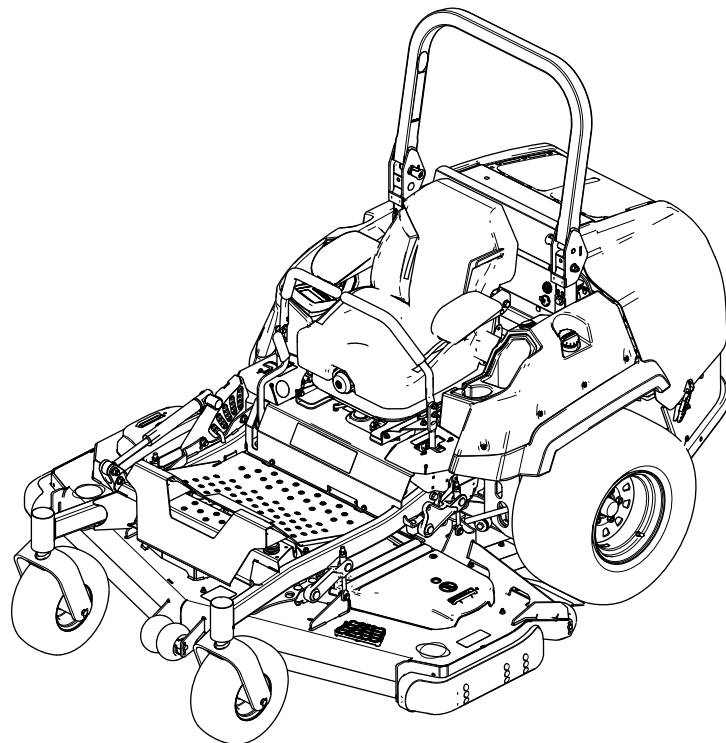
Count on it.

Bruksanvisning

Åkgräsklippare i Z Master[®] Professional 7500 D-serien

med 152 cm TURBO FORCE[®]-klippare med bakre utkast

Modellnr 72028—Serienr 407110000 och högre
Modellnr 72065—Serienr 400000000 och högre



Det är ett brott mot avsnitt 4442 eller 4443 i Kaliforniens Public Resource Code att använda eller köra motorn på skogs-, busk- eller grästäck mark om motorn inte är utrustad med en gnistsläckare som är i fullgott skick, vilket anges i avsnitt 4442, eller utan att motorn är konstruerad, utrustad och underhållen för att förhindra brand.

Den bifogade bruksanvisningen till motorn tillhandahålls för information om den amerikanska miljömyndigheten EPA:s (US Environmental Protection Agency) och Kaliforniens lagstiftning om utsläppskontroll för emissionssystem, underhåll och garanti. Extra bruksanvisningar kan beställas från motortillverkaren.

Brutto- eller nettomoment: Motorns brutto- eller nettomoment verkstadsbedömdes av motortillverkaren i enlighet med SAE (Society of Automotive Engineers) J1940 eller J2723. Den här gräsklipparklassens faktiska motormoment kommer att vara avsevärt lägre då den är konfigurerad för att uppfylla säkerhetskrav, utsläppsföreskrifter och funktionella krav. Se motortillverkarens information som medföljer maskinen.

⚠ VARNING

KALIFORNIEN Proposition 65 Varning

Avgaserna från dieselmotorer och vissa avgaskomponenter innehåller ämnen som av den amerikanska delstaten Kalifornien anses orsaka cancer, fosterskador och andra fortplantningsskador.

Batteripoler och kabelanslutningar med tillbehör innehåller bly och blyföreningar, kemikalier som den amerikanska delstaten Kalifornien anser kan orsaka cancer och fortplantningsskador. Tvätta händerna efter hantering.

Användning av produkten kan orsaka kemikalieexponering som av den amerikanska delstaten Kalifornien anses orsaka cancer, fosterskador och andra fortplantningsskador.

Introduktion

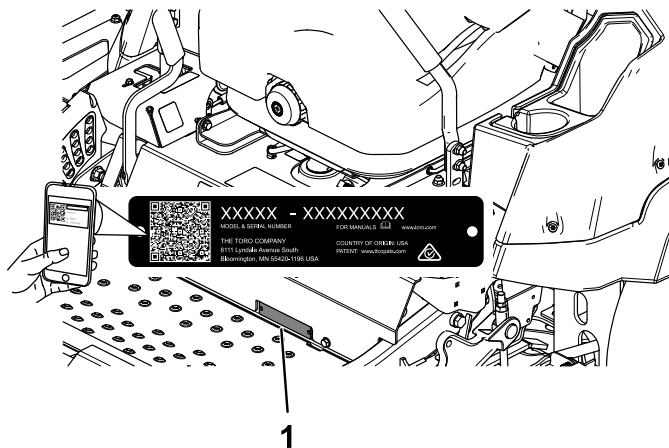
Denna åkgräsklippare med roterande knivar är avsedd att användas av yrkesförare som har anlitats för kommersiellt arbete. Den är primärt konstruerad för att klippa gräs på väl underhållna gräsmattor runt bostäder eller kommersiella anläggningar. Det kan medföra fara för dig och kringstående om maskinen används i andra syften än vad som avsetts.

Läs den här informationen noga så att du lär dig att använda och underhålla produkten på rätt sätt och för att undvika person- och produktskador. Du är ansvarig för att produkten används på ett korrekt och säkert sätt.

Besök www.Toro.com om du behöver utbildningsmaterial för säkerhet och drift, information om tillbehör, hjälp med att hitta en återförsäljare eller om du vill registrera din produkt.

Kontakta en auktoriserad återförsäljare eller Toros kundservice och ha produktens modell- och artikelnummer till hands om du har behov av service, Toro-originaldelar eller ytterligare information. **Figur 1** visar var på produkten modell- och serienumren sitter. Skriv numren i det tomma utrymmet.

Viktigt: Skanna rutkoden på serienummerdekalen (i förekommande fall) med en mobil enhet för att få tillgång till information om garanti, reservdelar och annat.



Figur 1

g235670

1. Plats för modell- och serienummer

Modellnr _____

Serienr _____

Två ord används också i den här bruksanvisningen för att markera information. **Viktigt** anger speciell teknisk

information och **Observera** anger allmän information som bör ges särskild uppmärksamhet.

Varningssymbolen (Figur 2) visas både i den här bruksanvisningen och på maskinen för att identifiera viktiga säkerhetsmeddelanden som du måste följa för att undvika olyckor. Den här symbolen visas tillsammans med ordet **Fara**, **Varning** eller **Var försiktig**.

- **Fara:** anger en överhängande fara som **kommer att** leda till allvarliga personskador och innebär livsfara om den inte undviks.
- **Varning:** anger en potentiellt farlig situation som **kan** leda till allvarliga personskador och innebära livsfara om den inte undviks.
- **Var försiktig:** anger en potentiellt farlig situation som **kan** leda till lätta eller medelsvåra personskador.



Figur 2
Varningssymbol

sa-black

Innehåll

Säkerhet	5
Allmän säkerhet.....	5
Lutningsindikator	6
Säkerhets- och instruktionsdekalering	7
Produktöversikt	13
Reglage	14
Horizon-displaymonitor	14
Specifikationer	16
Redskap/tillbehör.....	16
Före körning	17
Säkerhet före användning.....	17
Fylla på bränsle	18
Utföra dagligt underhåll.....	18
Köra in en ny maskin.....	18
Använda vältskyddet (störbågen)	19
Använda säkerhetssystemet	20
Ställa in sätet	20
Lossa spärren till sätet.....	21
Ändra sätets fjädring.....	21
Under arbetets gång	21
Säkerhet under användning.....	21
Använda parkeringsbromsen.....	24
Använda knivreglagebrytaren (kraftuttaget)	24
Starta motorn.....	25
Stänga av motorn	25
Använda rörelsereglagepakarna.....	26
Köra maskinen	26
Använda sidoutkastet	27
Justera klipphöjden.....	28
Justera antiskalpvalsarna	28
Justera medarna	30
Justera utkastarskärmens vred.....	30
Ställa in utkastarskärmen	31
Drift med överhettningssensorn	32
Arbetstips	33
Efter körning	34
Säkerhet efter användning.....	34
Använda utlösningssystemet för drivhjulen	34
Transportera maskinen.....	34
Underhåll	36
Säkerhet vid underhåll	36
Rekommenderat underhåll	36
Smörjning	38
Smörja maskinen.....	38
Smörjning av U-drivningslederna och den räfflade glidleden.....	38
Smörja hjulsvängarmarna.....	39
Smörja svänghjulsnaven	39
Motorunderhåll	40
Motorsäkerhet	40
Serva luftrenaren	40
Serva motoroljan	41
Kontrollera motorns ventilspeglar	42
Underhålla bränslesystemet	43

Tömma bränslefiltret/vattenseparatorn	43
Byta ut vattenseparatorn	43
Kontrollera bränsleledningarna och anslutningarna	43
Underhålla elsystemet	44
Säkerhet för elsystemet	44
Utföra service på batteriet	44
Serva säkringarna	45
Underhålla drivsystemet	46
Kontrollera säkerhetsbältet	46
Justera spårningen	46
Kontrollera däcktrycket	47
Kontrollera hjulmuttrarna	47
Justera hjulsvängarmarnas lager	47
Serva växellådan	48
Underhålla kylsystemet	49
Säkerhet för kylsystemet	49
Kontrollera kylvätskenivån	49
Rengöra kylaren	49
Byta ut motorns kylvätska	50
Underhålla bromsarna	51
Justera parkeringsbromsen	51
Underhålla remmarna	52
Kontrollera remmarna	52
Byta ut klipparremmen	52
Kontrollera generatorremmens spänning	53
Underhålla styrsystemet	53
Justera reglagets läge	53
Justera rörelsereglagelänken	54
Justera rörelsereglagedämparen	55
Underhålla hydraulsystemet	55
Säkerhet för hydraulsystemet	55
Serva hydraulsystemet	55
Klippdäcksunderhåll	57
Knivsäkerhet	57
Serva knivarna	57
Balansera klippdäcket	60
Rengöring	63
Rengöra motor- och avgassystemsområ- det	63
Rengöra maskinen och klippdäcket	63
Avfallshantering	63
Förvaring	64
Säker förvaring	64
Rengöring och förvaring	64
Felsökning	65
Scheman	67

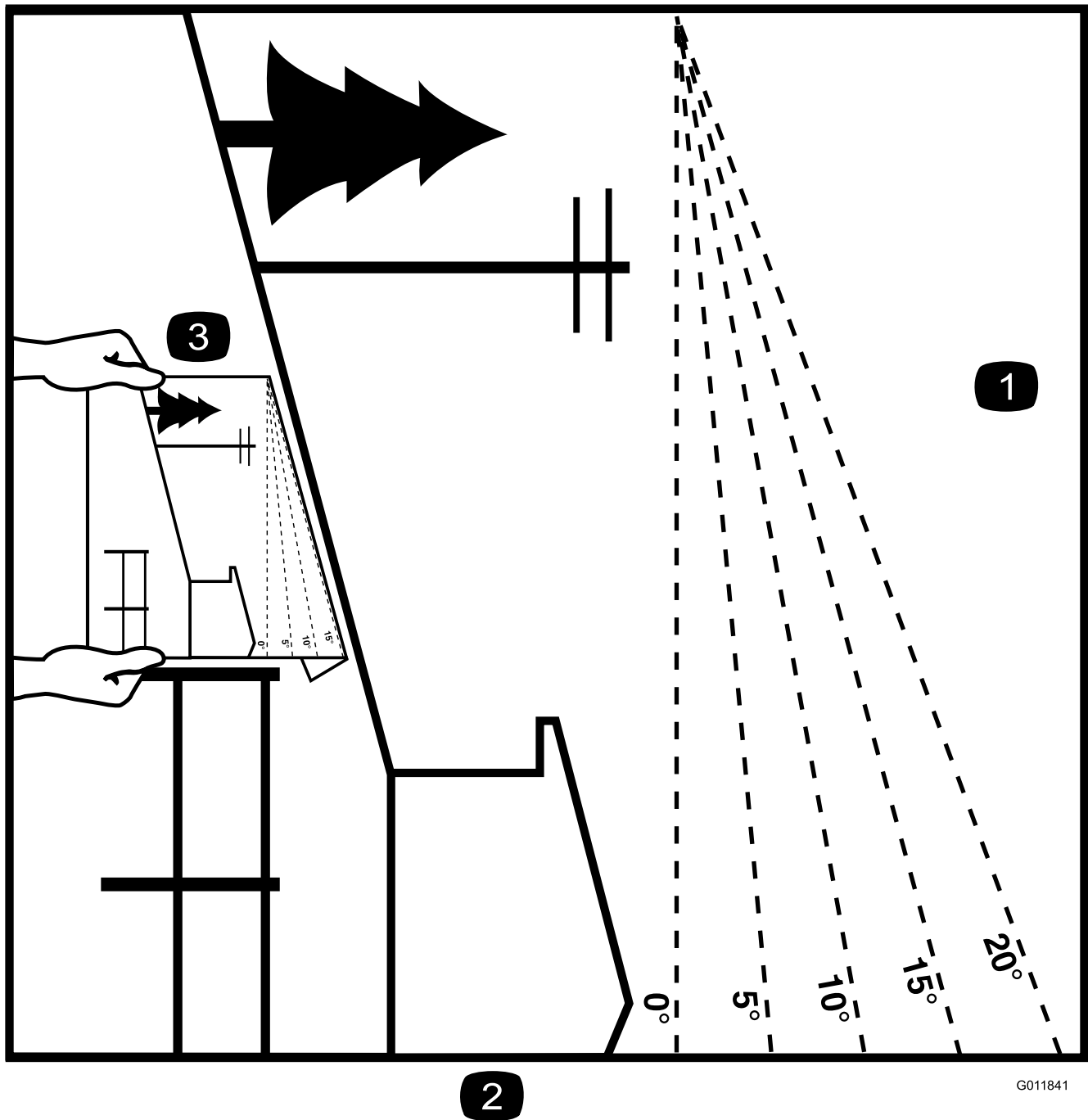
Säkerhet

Allmän säkerhet

Maskinen kan slita av händer och fötter och kasta omkring föremål. Följ alltid alla säkerhetsanvisningar för att förhindra allvarliga personskador eller dödsfall.

- Läs och se till att du har förstått innehållet i den här *bruksanvisningen* innan du startar motorn.
- Håll kringstående och barn på avstånd.
- Låt inte barn eller någon som inte har genomgått utbildning använda eller utföra underhåll på maskinen. Maskinen ska endast användas av personer som är ansvariga, utbildade, införstådda med anvisningarna och fysiskt kapabla att använda eller utföra service på maskinen.
- Håll alltid störbågen låst i helt upprätt läge och använd säkerhetsbältet.
- Kör inte maskinen i närheten av stup, diken, flodbäddar, vatten eller andra faror eller i backar vars lutning överstiger 15 grader.
- Håll händer och fötter på avstånd från maskinens rörliga delar.
- Kör endast maskinen om skydd, säkerhetsbrytare och andra säkerhetsanordningar sitter på plats och fungerar.
- Stäng av motorn, ta ut nyckeln och vänta tills alla rörliga delar har stannat innan du kliver ur förarsätet. Låt maskinen svalna innan du utför service, justerar, tankar, rengör eller ställer den i förvar.

Lutningsindikator



2

G011841

g011841

Figur 3

Du kan kopiera denna sida för personligt bruk.

1. Maximal lutning för maskinanvändning i sluttningar är **15 grader**. Använd lutningsdiagrammet för att bestämma en sluttningens lutning innan du kör i sluttningen. **Kör inte denna maskin i sluttningar vars lutning överstiger 15 grader**. Vik längs linjen för rekommenderad lutning.
2. Rikta in kanten efter en lodrät linje som ett träd, en byggnad, en staketstolpe eller liknande.
3. Exempel på hur du jämför sluttningen med den vikta kanten

Säkerhets- och instruktionsdekaler



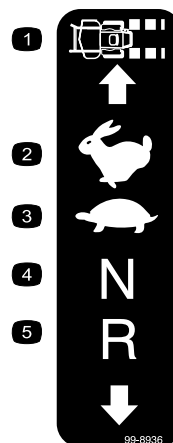
Säkerhetsdekaler och anvisningarna är fullt synliga för föraren och finns nära alla potentiella farozoner. Ersätt dekaler som har skadats eller saknas.



Batterisymboler

Vissa eller samtliga av dessa symboler finns på batteriet.

- | | |
|---|--|
| 1. Explosionsrisk | 6. Håll kringstående på avstånd från batteriet. |
| 2. Ingen eld, öppna lågor eller rökning | 7. Använd ögonskydd; explosiva gaser kan orsaka blindhet och andra personskador. |
| 3. Brännskaderisk p.g.a. frätande vätskor/kemiska ämnen | 8. Batterisyra kan orsaka blindhet eller allvarliga brännskador. |
| 4. Använd ögonskydd. | 9. Spola ögonen omedelbart med vatten och sök läkarhjälp snabbt. |
| 5. Läs bruksanvisningen. | 10. Innehåller bly – får inte kastas i hushållssoporna. |



99-8936

decal99-8936

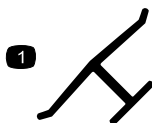
- | | |
|--------------------|------------|
| 1. Maskinhastighet | 4. Neutral |
| 2. Snabbt | 5. Back |
| 3. Långsamt | |



106-5517

decal106-5517

1. Varning – rör inte den heta ytan.



decaloemmarkt

Tillverkarens logotyp

1. Visar att kniven är en originaldel från maskintillverkaren.



1

58-6520

decal58-6520

1. Fett



decal93-6687

93-6687

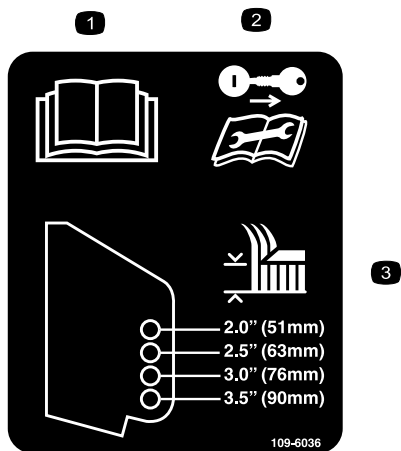
1. Kliv inte här.



107-3069

decal107-3069

1. Varning – det finns inget vältskydd när störtbågen är nere.
2. Minska risken för vältolyckor som kan medföra personskador och innebära livsfara genom att låta störtbågen vara helt uppfälld och låst samt använda säkerhetsbältet. Sänk inte ned störtbågen om det inte är absolut nödvändigt, och använd inte säkerhetsbältet när störtbågen är nedfälld.
3. Läs *bruksanvisningen*. Kör långsamt och försiktigt.

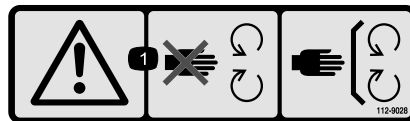


109-6036

decal109-6036

Endast maskiner med bakre utkast

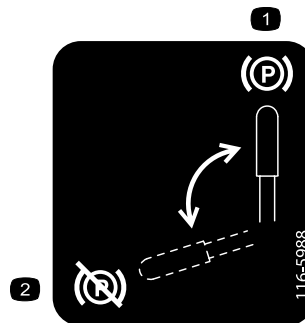
1. Läs *bruksanvisningen*.
2. Ta ut nyckeln och läs instruktionerna innan du utför service eller underhåll.
3. Klipphöjd



112-9028

decal112-9028

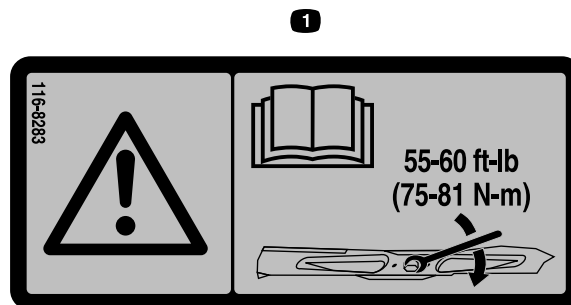
1. Varning – håll avståndet till rörliga delar och se till att alla skydd sitter på plats.



116-5988

decal116-5988

1. Parkeringsbroms – inkopplad
2. Parkeringsbroms – urkopplad



116-8283

decal116-8283

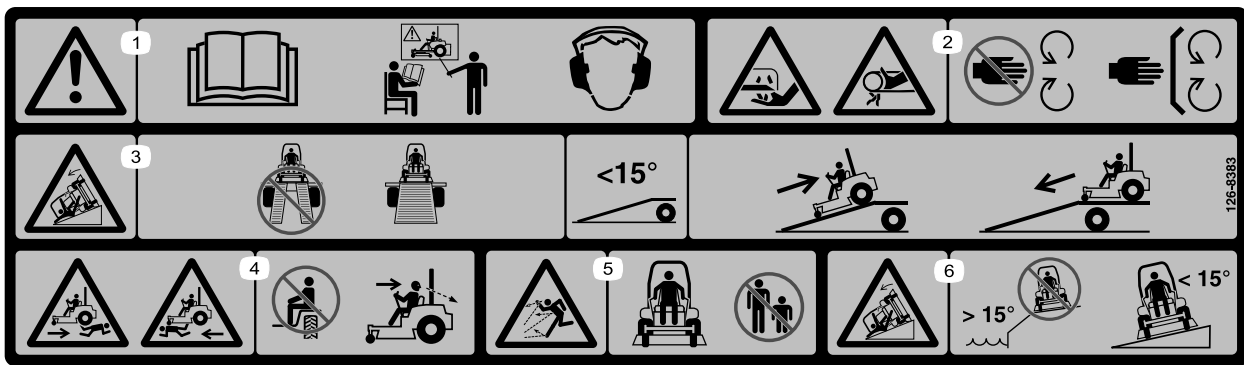
1. Varning – läs *bruksanvisningen* för anvisningar om hur du drar åt knivskruven/-muttern till 75–81 Nm.



117-3276

decal117-3276

1. Motorns kylvätska under tryck.
2. Explosionsrisk – läs *bruksanvisningen*.
3. Varning – rör inte den heta ytan.
4. Varning – läs *bruksanvisningen*.

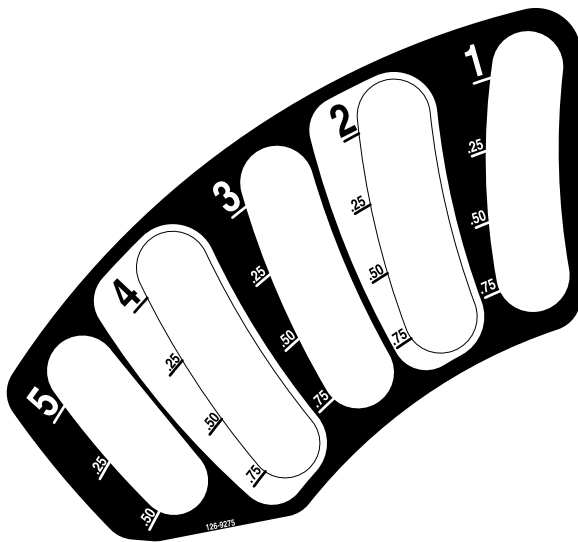


decal126-8383

126-8383

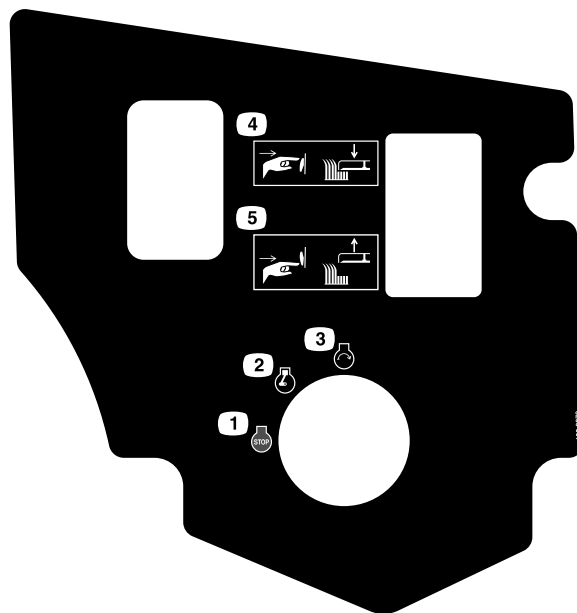
Obs: Maskinen har testats och uppfyller branschstandardens krav på statisk stabilitet i sidled och i längdriktning, och den högsta rekommenderade lutningen anges på dekalen. Gå igenom instruktionerna för körning av maskinen i sluttningar i *bruksanvisningen* och beakta aktuella förutsättningar för att fastställa om maskinen kan användas under de förhållanden som för närvarande råder på arbetsplatsen. Förändringar i terrängen kan leda till att maskinens manövrering i sluttningar förändras.

1. Varning – läs *bruksanvisningen*. Använd endast maskinen om du har genomgått lämplig utbildning. Använd hörselskydd.
2. Avkapnings-/avslitningsrisk för händer vid gräsklipparkniven. Risk för att fastna i remmen – håll avstånd till rörliga delar och se till att alla skydd sitter på plats.
3. Risk vid bruk av ramp – använd inte två ramper när du lastar maskinen på ett släp. Använd en ramp som är tillräckligt bred för maskinen och som inte lutar mer än 15 grader. Backa uppför rampen när du lastar maskinen och kör framåt nedför rampen när du lastar av.
4. Risk överkörning/påbackning – skjutsa inte passagerare och titta bakom dig när du klipper i backläget.
5. Risk för kringflygande föremål – håll kringstående på avstånd.
6. Vältrisk – använd inte maskinen nära stup eller på sluttningar som lutar mer än 15 grader. Använd endast på sluttningar som lutar mindre än 15 grader.



126-9275

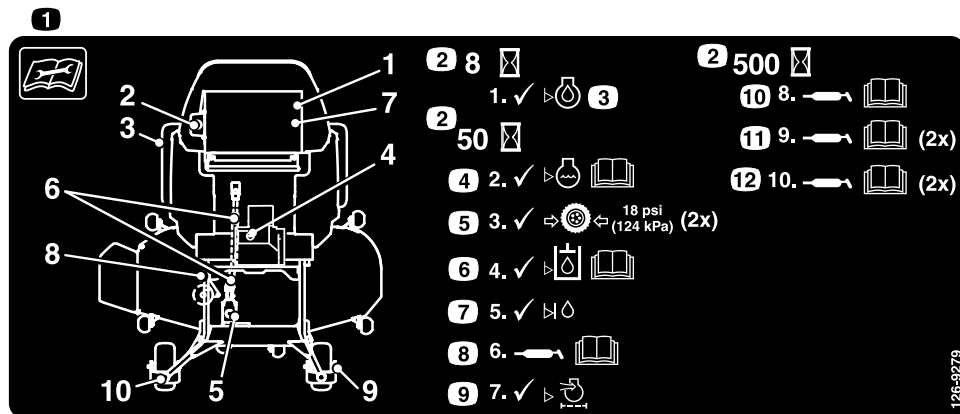
decal126-9275



126-9278

decal126-9278

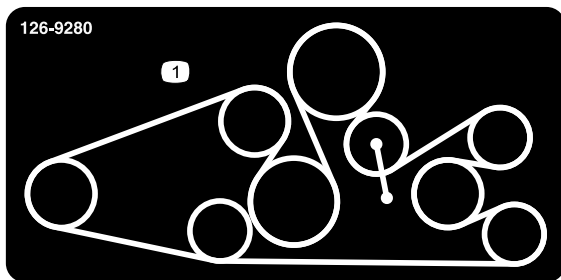
1. Motor – av
2. Motor – på
3. Motor – starta
4. Tryck på undersidan av knappen för att sänka klippdäcket.
5. Tryck på ovansidan av knappen för att höja klippdäcket.



126-9279

decal126-9279

1. Läs anvisningarna innan du utför service eller underhåll på maskinen.
2. Tidsintervall
3. Kontrollera oljenivån i motorn.
4. Kontrollera kylvätskenivån. Se *bruksanvisningen* för mer information.
5. Kontrollera däcktrycket (2 platser).
6. Kontrollera hydraulvätskenivån. Se *bruksanvisningen* för mer information.
7. Kontrollera vätskenivån i mellanaxeln.
8. Smörj kraftuttaget för klippdäckdrift. Se *bruksanvisningen* för mer information.
9. Kontrollera luftrenaren.
10. Smörj löprullens svängtapp. Se *bruksanvisningen* för mer information.
11. Smörj de främre hjulkullagren (2 platser). Se *bruksanvisningen* för mer information.
12. Smörj de främre hjulsvängarmarna (2 platser). Se *bruksanvisningen* för mer information.

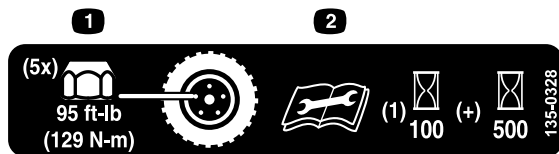


126-9280

decal126-9280

För modeller med klipptäck på 152 cm eller 183 cm med bakre utkast

1. Remdraging



135-0328

decal135-0328

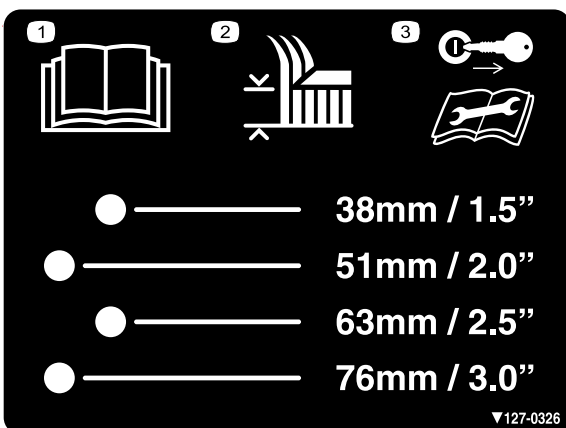
1. Dra åt hjulmuttrarna till 129 Nm.
2. Läs och se till att du förstår *bruksanvisningen* innan du utför något underhåll. Kontrollera åtdragningsmomentet efter de första 100 timmarna och sedan var 500:e timme.



126-9351

decal126-9351

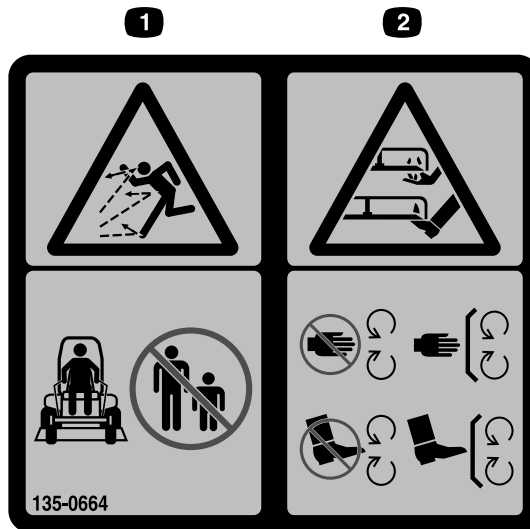
1. Chassi (15 A)
2. Tillbehör (15 A)
3. Huvudsäkring (25 A)
4. Eluttag (15 A)



127-0326

decal127-0326

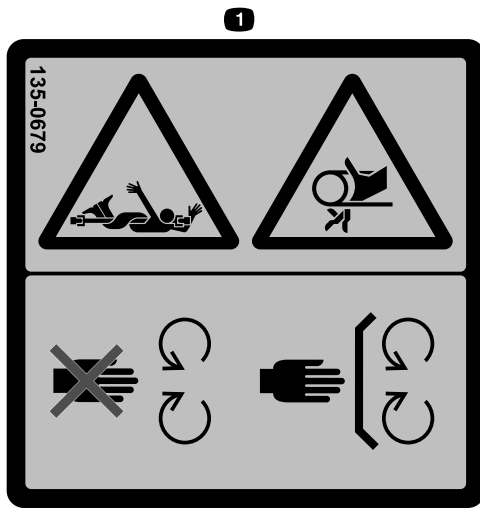
1. Läs *bruksanvisningen*.
2. Klipphöjd
3. Ta ut nyckeln och läs *bruksanvisningen* innan du utför underhåll.



135-0664

decal135-0664

1. Risk för utslungade föremål – håll kringstående på avstånd.
2. Avkapnings-/avslitningsrisk för händer och fötter – håll avstånd till rörliga delar och se till att alla skydd sitter på plats.



135-0679

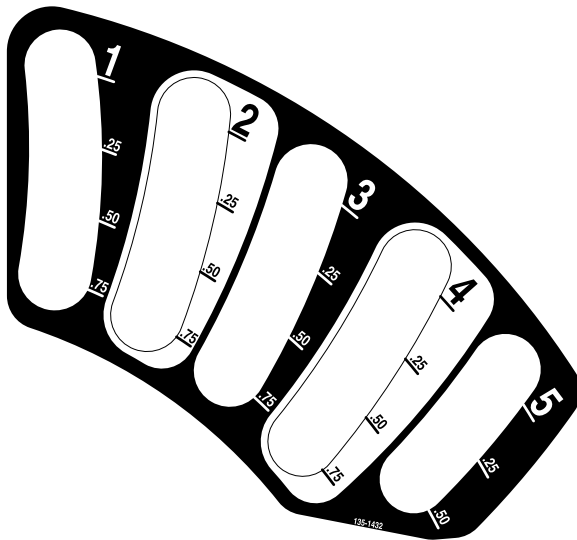
decal135-0679

1. Risk för roterande drivlina/risk för att fastna; rem – håll avstånd till rörliga delar och se till att alla skydd sitter på plats.

⚠ WARNING: Cancer and Reproductive Harm - www.P65Warnings.ca.gov.
 For more information, please visit www.tcoCAProp65.com
CALIFORNIA SPARK ARRESTER WARNING
 Operation of this equipment may create sparks that can start fires around dry vegetation. A spark arrester may be required. The operator should contact local fire agencies for laws or regulations relating to fire prevention requirements.

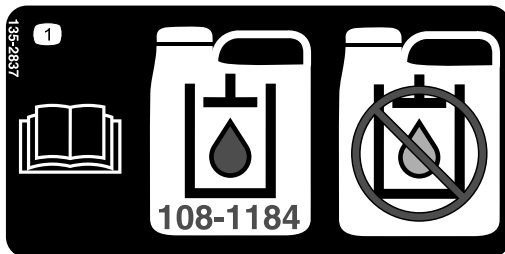
133-8062

decal133-8062



135-1432

decal135-1432

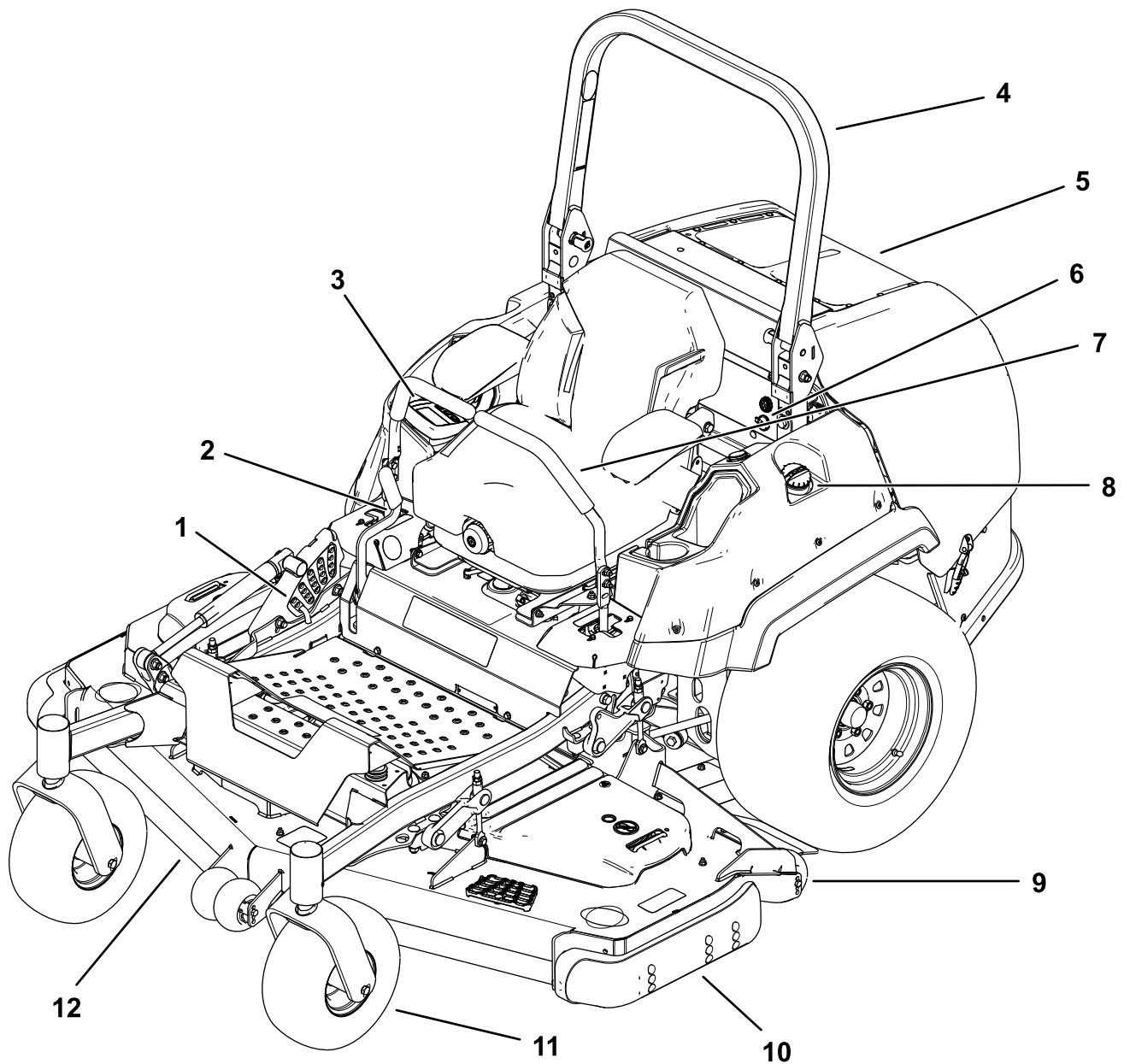


135-2837

decal135-2837

1. Läs *bruksanvisningen* för mer information. Använd den röda Toro-transmissionsvätskan. Använd inte grön hydraulvätska.

Produktöversikt



Figur 4

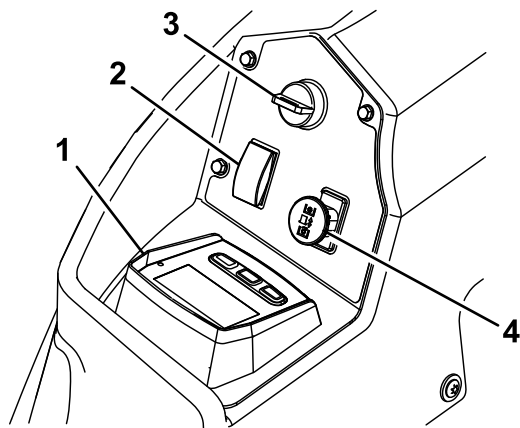
- | | |
|--------------------------|---------------------|
| 1. Klipphöjdssprint | 7. Rörelseglagespak |
| 2. Parkeringsbromsspak | 8. Tanklock |
| 3. Monitor/reglage | 9. Antiskalpväls |
| 4. Störtbåge | 10. Med |
| 5. Motors intagsfilter | 11. Svänghjul |
| 6. Ljudalarm och eluttag | 12. Klippdäck |

g227303

Reglage

Bekanta dig med alla reglage innan du startar motorn och använder maskinen.

Kontrollpanel



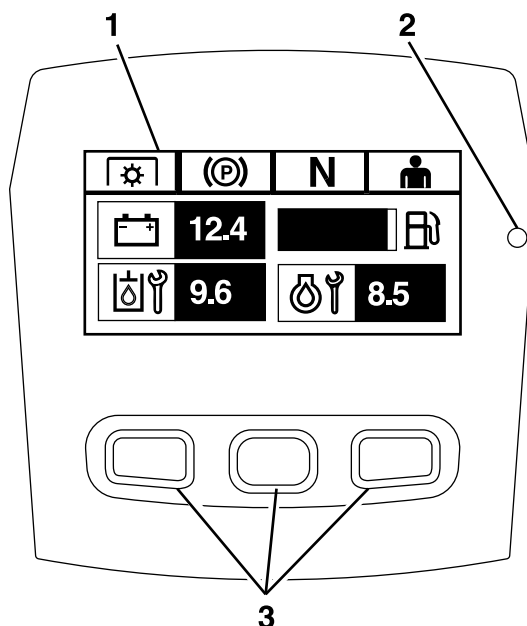
Figur 5

g225792

- | | |
|------------------------------|------------------------------------|
| 1. Horizon-displaymonitor | 3. Tändningslås |
| 2. Brytare för klippdäcklyft | 4. Knivreglagebrytare (kraftuttag) |

Horizon-displaymonitor

Se *programhandboken* för detaljerad information om förargränssnittet, med vilket du kan se information, återställa räknare, ändra systeminställningar och felsöka utrustningen.



Figur 6

Horizon-displaymonitor

g228164

- | | |
|----------------|------------|
| 1. Filter | 3. Knappar |
| 2. Statuslampa | |

Informationsskärm

Informationsskärmen visar information om maskinens drift. Mer information finns i *programhandboken*.

Knappar

Multifunktionsknapparna sitter längst ner på panelen. Ikonerna som visas på informationsskärmen ovanför knapparna anger aktuell funktion. Med knapparna kan du välja motorvarvtal och navigera genom systemmenyerna.

Mer information finns i *programhandboken*.

Statuslampa

Statuslampan är flerfärgad för att indikera systemläget och sitter på panelens högra sida. Vid uppstart ändrar lampan färg från rött till orange till grönt för att bekräfta korrekt funktion.

- **Fast grönt** – indikerar normal driftaktivitet
- **Blinkande rött** – indikerar ett aktivt fel
- **Blinkande grönt och orange** – anger att en kopplingsåterställning krävs

Mer information finns i *programhandboken*.

Larm

Om ett fel uppstår visas ett felmeddelande, lampan blir röd och larmet hörs tydligt enligt följande:

- Ett snabbt kvittrande ljud indikerar kritiska fel.
- Ett långsamt kvittrande ljud indikerar mindre kritiska fel, t.ex. underhålls- eller serviceintervall.

Obs: Under uppstart ljuder larmet en kort stund för att verifiera funktionaliteten.

Mer information finns i *programhandboken*.

Timmätare

Timmätaren registrerar antalet timmar som motorn har arbetat. Den är aktiv när motorn är igång. Använd dessa tider för att schemalägga regelbundet underhåll (Figur 5).

Timmar visas på **Motor – av**-skärmen eller i **menyn för motortimmarsräknaren**.

Mer information finns i *programhandboken*.

Tändningslås

Använd tändningslåset för att starta motorn. Det har 3 lägen: STARTA, KÖR och AV.

Obs: LCD-indikatorerna visas när varje kontroll uppfyller läget "säkert att starta" (t.ex. så tänds indikatorn när du sitter på förarplatsen).

Obs: Motorns ECU styr glödstiften under kallstarter. Om kylvätsketemperaturen är för låg visas glödsymbolen på monitorn och startmotorn drar inte runt när du vrider motorn till START-läget. Glödstiften aktiveras i PÅ-läget på eller i START-läget. När glöden har varit aktiv tillräckligt länge för den aktuella temperaturen slocknar glödsymbolen på monitorn och motorn drar runt när den har vridits till START-läget.

Obs: Med detta system är det möjligt att starta maskinen med kraftuttagsbrytaren aktiverad, men knivarna aktiveras inte. Du måste återställa kraftuttaget för att aktivera det.

Gasreglage

Gasreglaget styr motorvarvtalet, och det finns tre hastigheter: max., effektiv och låg.

Mer information finns i *programhandboken*.

Knivreglage (kraftuttag)

Knivreglagebrytaren (kraftuttaget) kopplar på och av strömmen till klipparknivarna (Figur 5).

LCD-indikatorn visas på informationsskärmen när kraftuttagsbrytaren är urkopplad.

Obs: Maskiner som är utrustade med Horizon-displaymonitorn har en kopplingsparare som gör att gasen automatiskt minskar motorvarvtalet när kraftuttagsbrytaren kopplas ur. Om kraftuttagsbrytaren aktiveras och inaktiveras växlar motorns gasreglage mellan KLIPPINGS- och TRANSPORTLÄGET.

Obs: Med detta system är det möjligt att starta maskinen med kraftuttagsbrytaren aktiverad, men knivarna aktiveras inte. Om kraftuttaget kopplas in måste du återställa kraftuttagsbrytaren genom att koppla ur och sedan koppla in det.

Brytare för klippdäcklyft

Tryck reglaget bakåt för att höja klippdäcket.

Tryck reglaget framåt för att sänka klippdäcket.

Rörelsereglage

Använd rörelsereglegespakarna för att köra maskinen framåt och bakåt och för att svänga åt olika håll (Figur 4).

Neutralt låsläge

För rörelsereglegespakarna utåt från mitten till NEUTRALLÄSLÄGET när du ska kliva ur maskinen (Figur 22). Sätt alltid rörelsereglegespakarna i NEUTRALLÄSLÄGET när du stannar maskinen eller lämnar den utan uppsikt.

Parkeringsbromsspak

Koppla in parkeringsbromsen för att undvika tillfällig maskinrörelse när du stänger av motorn.

Specifikationer

Total bredd

168,2 cm

Total längd

Störtbåge uppfälld eller nedfälld	255,5 cm
-----------------------------------	----------

Total höjd

Störtbåge uppfälld	182,4 cm
Störtbåge nedfälld	129,5 cm

Total höjd

Störtbåge uppfälld	182,4 cm
Störtbåge nedfälld	129,5 cm

Spårvidd för drivhjulen

112 cm

Spårvidd för svänghjulen (däckavstånd mitt till mitt)

84 cm

Hjulbas (styrhulets mitt till drivhulets mitt)

157,2 cm

Redskap/tillbehör

Det finns ett urval av godkända Toro-redskap och -tillbehör som du kan använda för att förbättra och utöka maskinens kapacitet. Kontakta en auktoriserad serviceverkstad eller Toro-återförsäljare eller gå till www.Toro.com för att se en lista över alla godkända redskap och tillbehör.

Använd endast originalreservdelar och tillbehör från Toro för att garantera optimal prestanda och fortlöpande säkerhet för produkten. Det kan vara farligt att använda reservdelar och tillbehör från andra tillverkare och det kan göra produktgarantin ogiltig.

Körning

Obs: Vänster och höger sida på maskinen är lika med förarens vänstra respektive högra sida vid normal körning.

Före körning

Säkerhet före användning

Allmän säkerhet

- Låt inte barn eller någon som inte har genomgått utbildning använda eller utföra underhåll på maskinen. Lokala föreskrifter kan begränsa förarens ålder. Det är ägaren som ansvarar för att utbilda alla förare och mekaniker.
- Inspektera området där maskinen ska användas och ta bort föremål som kan störa användningen av maskinen eller som maskinen kan slunga iväg.
- Lär dig hur du använder utrustningen på ett säkert sätt och bekanta dig med förarreglage och säkerhetsskyltar.
- Kontrollera att förarkontroller, säkerhetsbrytare och skydd sitter fast och fungerar som de ska. Kör inte maskinen om dessa inte fungerar som de ska.
- Stäng av motorn, ta ut nyckeln och vänta tills alla rörliga delar har stannat innan du kliver ur förarsätet. Låt maskinen svalna innan du utför service, justerar, tankar, rengör eller ställer den i förvar.
- Före klippning ska du kontrollera att klippenheterna fungerar som de ska.
- Undersök terrängen för att avgöra vad som är lämplig utrustning och vilka redskap eller tillbehör som eventuellt krävs för att använda maskinen på ett korrekt och säkert sätt.
- Använd lämpliga kläder, inklusive ögonskydd, långbyxor, rejäla och halkfria skor samt hörselskydd. Sätt upp långt hår och använd inte hängande smycken eller löst sittande kläder.
- Skjutsa inte passagerare på maskinen.
- Håll kringstående och husdjur på avstånd från maskinen under drift. Stoppa maskinen och redskapen om någon kommer i närheten av arbetsområdet.
- Använd endast maskinen om alla skydd och säkerhetsanordningar, som gräsriktare och hela gräsuppsamlaren, sitter på plats och fungerar som de ska. Byt ut slitna delar vid behov.

Bränslesäkerhet

- Bränsle är extremt brandfarligt och mycket explosivt. Brand eller explosion i bränsle kan orsaka brännskador och materiella skador.
 - Förhindra att statisk elektricitet antänder bränslet genom att ställa bränsledunken och/eller maskinen direkt på marken före påfyllning, inte i ett fordon eller ovanpå ett föremål.
 - Fyll på bränsletanken utomhus på en plan yta på en öppen plats när motorn är kall. Torka upp utspillt bränsle.
 - Hantera inte bränsle när du röker eller befinner dig i närheten av en öppen låga eller gnistor.
 - Ta inte bort tanklocket och fyll aldrig på bränsle i bränsletanken när motorn är igång eller varm.
 - Om du har spillt bränsle ska du inte starta motorn. Undvik att orsaka gnistor tills bränsleångorna har skingrats.
 - Förvara bränslet i en godkänd dunk och håll den utom räckhåll från barn.
- Bränsle är skadligt eller dödligt om det förtärs. Längre exponering för bränsleångor kan orsaka allvarliga skador och sjukdom.
 - Undvik att andas in bränsleångor under en längre tid.
 - Håll händer och ansikte borta från munstycket och bränsletankens öppning.
 - Håll bränsle borta från ögon och hud.
- Förvara inte maskinen eller bränslebehållaren i närheten av en öppen låga, gnista eller tändlåga, t.ex. nära en varmvattenberedare eller annan utrustning.
- Fyll inte på dunkar inuti ett fordon eller på ett lastbilsflak eller släp med plastklädsel. Ställ alltid dunkar på marken en bit bort från fordonet före påfyllning.
- Ta bort utrustningen från lastbilen eller släpet och fyll på bränsle när den står på marken. Fyll hellre på maskinen från en dunk än från munstycket på en bensinpump om det inte är möjligt att lasta av utrustningen.
- Kör inte maskinen utan att ha hela avgassystemet på plats och i gott fungerande skick.
- Se till att bensinpumpens munstycke hela tiden har kontakt med kanten på bränsletankens eller dunkens öppning tills tankningen är klar. Använd inte en låsöppningsanordning för munstycket.
- Byt omedelbart kläder om du råkar spilla bränsle på dem.
- Fyll inte på bränsletanken för mycket. Sätt på tanklocket och dra åt det ordentligt.
- Ta bort gräs och skräp från klippenheten, ljuddämparen, drivhjulen, gräsuppsamlaren och

motorrummet för att undvika eldsvåda. Torka upp eventuellt olje- eller bränslespill.

Fylla på bränsle

Rekommenderat bränsle

Motorn drivs med rent, färskt dieselbränsle med minst cetantal 40. Köp inte mer bränsle än vad som går åt inom 30 dagar så att det garanterat är färskt.

Använd diesel för sommarbruk (nr 2-D) vid temperaturer över $-7\text{ }^{\circ}\text{C}$ och bränsle för vinterbruk (nr 1-D eller en blandning av nr 1-D/2-D) under $-7\text{ }^{\circ}\text{C}$. Användning av diesel för vinterbruk vid lägre temperaturer ger lägre flampunkts- och flytpunktsegenskaper, och underlättar därmed starter och minskar risken för kemisk separation hos bränslet på grund av lägre temperaturer (vaxbildning som kan täppa igen filter).

Användning av diesel för sommarbruk vid temperaturer över $-7\text{ }^{\circ}\text{C}$ bidrar till att pumpens delar håller längre.

Viktigt: Använd inte fotogen eller bensin istället för dieselbränsle. Motorn skadas om detta råd inte följs.

Biodiesel-klar

Maskinen kan också använda biodieselbränsle, upp till B20 (20 % biodiesel, 80 % petrodiesel). Petrodieselandelens svavelhalt ska vara låg eller mycket låg.

Vidta följande säkerhetsåtgärder:

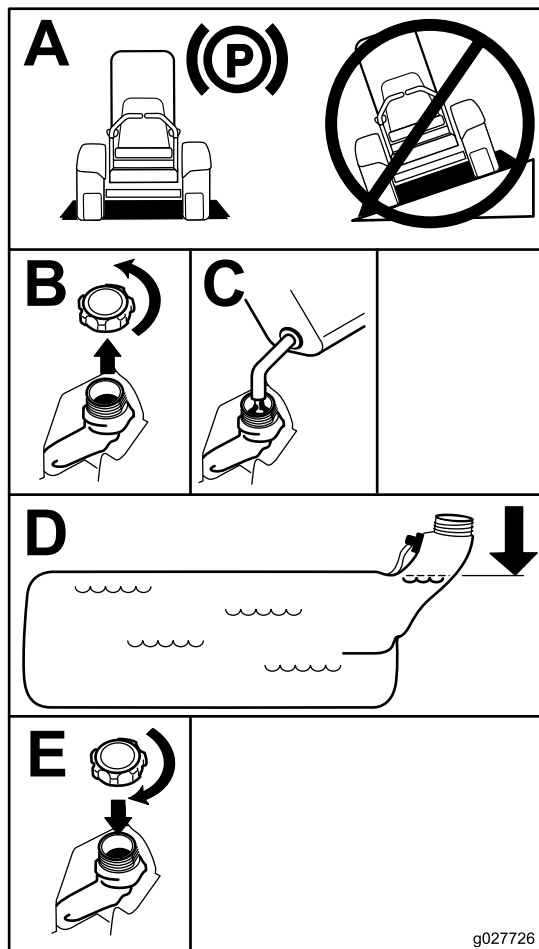
- Bränslets biodieselandel uppfyller specifikationen ASTM D6751 eller EN 14214.
- Bränsleblandningens sammansättning ska uppfylla ASTM D975 eller EN 590.
- Målade ytor kan skadas av biodiesel.
- Använd B5 (andel biodiesel är 5 %) eller blandningar med mindre biodieselandel vid kallt väder.
- Kontrollera tätningar, slangar och packningar som kommer i kontakt med bränsle, eftersom de kan försämrats över tiden.
- Vid byte till biodiesel kan bränslefilteret sättas igen efter en tid.
- Kontakta din återförsäljare för mer information om biodiesel.

Fylla bränsletanken

1. Parkera maskinen på en plan yta.

2. Koppla in parkeringsbromsen.
3. Stäng av motorn och ta ut nyckeln.
4. Gör rent omkring tanklocket.
5. Fyll bränsletanken till påfyllningsrörets nedersta del (Figur 7).

Obs: Fyll inte tanken helt full. Det tomma utrymmet behövs för bränslets expansion.



Figur 7

g027726

Utföra dagligt underhåll

Innan maskinen startas varje dag ska Varje användning/dagligen-procedurerna utföras som anges i [Underhåll \(sida 36\)](#).

Köra in en ny maskin

Det tar tid för nya maskiner att komma upp i sin fulla prestanda. Nya klipptäck och drivsystem har högre friktion vilket belastar motorn ytterligare. Räkna med att det tar 40 till 50 timmar att köra in nya maskiner så att de får full kraft och optimal prestanda.

Använda vältskyddet (störtbågen)

⚠ VARNING

Så här undviker du att välta, vilket kan leda till personskador och livsfara: Håll störtbågen i helt upprätt och låst läge och använd säkerhetsbältet.

Kontrollera att sätet sitter fast ordentligt på maskinen.

⚠ VARNING

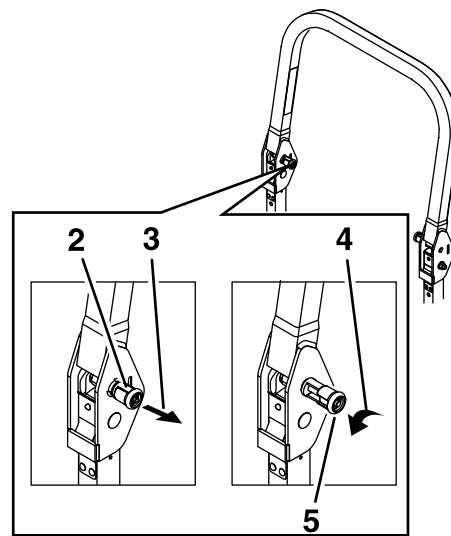
Det finns inget vältskydd om störtbågen är nedfälld.

- Fäll inte ned störtbågen om det inte är absolut nödvändigt.
- Använd inte säkerhetsbältet om störtbågen är nedfälld.
- Kör långsamt och försiktigt.
- Fäll upp störtbågen så snart som det finns tillräckligt med utrymme.
- Var mycket uppmärksam på utrymmen ovanför dig (dvs. grenar, dörrar, elektriska sladdar) innan du kör under ett föremål och vidrör dem inte.

Fälla ned störtbågen

Viktigt: Fäll inte ned störtbågen om det inte är absolut nödvändigt.

1. Tryck den övre delen av störtbågen framåt för att sänka den.
2. Dra ut båda rattarna och vrid dem 90 grader så att de kopplas ur (Figur 8).
3. Sänk ned störtbågen till nedfällt läge (Figur 8).



Figur 8

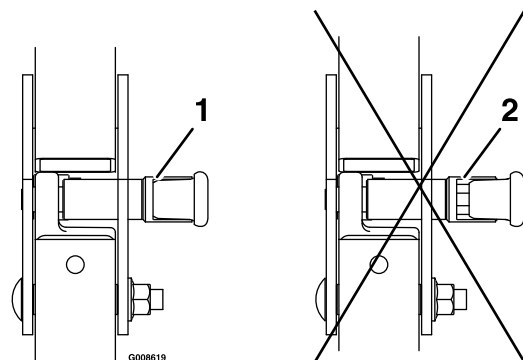
g225804

1. Störtbågens övre del
2. Ratten i spärrat läge
3. Dra i ratten för att lossa spärren.
4. Vrid ratten 90° för att hålla den i det ospärrade läget.
5. Ratten i det ospärrade läget

Fälla upp störtbågen

Viktigt: Använd alltid säkerhetsbältet när störtbågen är uppfälld.

1. Fäll upp störtbågen till kör läget och rotera vreden så att de delvis glider in i skårorna (Figur 9).
2. Fäll upp störtbågen helt samtidigt som du trycker på den övre störtbågen. Sprintarna snäpper på plats när de ligger i linje med hålen (Figur 9).
3. Tryck på störtbågen och kontrollera att båda sprintarna sitter fast (Figur 9).



Figur 9

g008619

1. Inkopplad
2. Delvis inkopplad – använd inte maskinen med vältskydden i detta läge.

Använda säkerhetssystemet

⚠ VARNING

Om säkerhetsbrytarna är frånkopplade eller skadade kan maskinen plötsligt gå igång, vilket kan leda till personskador.

- Gör inga otillåtna ändringar på säkerhetsbrytarna.
- Kontrollera säkerhetsbrytarnas funktion dagligen och byt ut eventuella skadade brytare innan du kör maskinen.

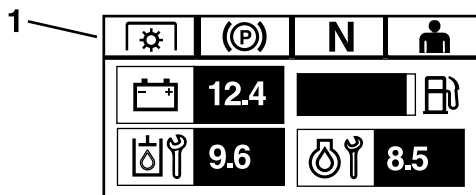
Säkerhetssystemets funktioner

Säkerhetssystemet är konstruerat så att motorn inte kan startas om inte

- parkeringsbromsen är inkopplad
- knivreglagebrytaren (kraftuttaget) är urkopplad
- rörelsereglagen är i det NEUTRALA LÅSLÄGET.

Säkerhetssystemet ska också stänga av motorn när rörelsereglagen flyttas från det NEUTRALA LÅSLÄGET när parkeringsbromsen är inkopplad eller om du reser dig upp från sätet när kraftuttaget är inkopplat.

Det finns indikatorer på Horizon-displaymonitorn som visar om säkerhetskomponenterna är i rätt läge. När komponenten är i det rätta läget visas en indikator på skärmen.



Figur 10

g230650

1. Indikatorer visas när säkerhetskomponenterna är i rätt läge

Testa säkerhetssystemet

Serviceintervall: Varje användning eller dagligen

Testa säkerhetssystemet före varje användningstillfälle. Låt en auktoriserad serviceverkstad reparera systemet omedelbart om det inte fungerar enligt nedanstående beskrivning.

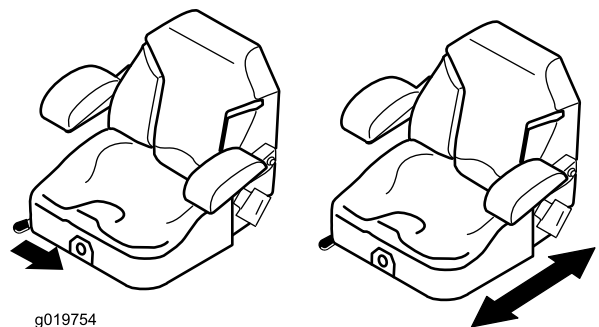
1. Sitt på sätet, dra åt parkeringsbromsen och KOPPLA IN knivreglagebrytaren (kraftuttaget). Försök att starta motorn – det ska inte gå.
2. Sitt på sätet, koppla in parkeringsbromsen och KOPPLA UR knivreglagebrytaren (kraftuttaget).

Flytta något av rörelsereglagen från det NEUTRALA LÅSLÄGET. Försök att starta motorn – det ska inte gå. Upprepa med den andra reglagespaken.

3. Sitt på sätet, koppla in parkeringsbromsen, KOPPLA UR knivreglagebrytaren (kraftuttaget) och för rörelsereglagen till det NEUTRALA LÅSLÄGET. Starta sedan motorn. Koppla ur parkeringsbromsen, koppla in knivreglagebrytaren (kraftuttaget) och res dig något från sätet medan motorn är igång. Motorn ska stängas av.
4. Sitt på sätet, koppla in parkeringsbromsen, KOPPLA UR knivreglagebrytaren (kraftuttaget) och för rörelsereglagen till det NEUTRALA LÅSLÄGET. Starta sedan motorn. För ett av rörelsereglagen mot mitten och rör på det (framåt eller bakåt) medan motorn är igång. Motorn ska stängas av. Upprepa samma sak för det andra rörelsereglaget.
5. Sitt på sätet, koppla ur parkeringsbromsen, KOPPLA UR knivreglagebrytaren (kraftuttaget) och för rörelsereglagen till det NEUTRALA LÅSLÄGET. Försök att starta motorn – det ska inte gå.

Ställa in sätet

Sätet kan flyttas framåt och bakåt. Ställ in sätet så att du har bäst kontroll över maskinen och sitter bekvämt (Figur 11).

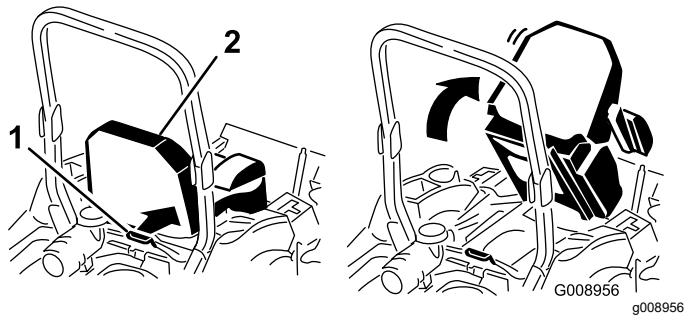


Figur 11

g019754

Lossa spärren till sätet

Tryck sätesspärren bakåt för att lossa sätet (Figur 12).



Figur 12

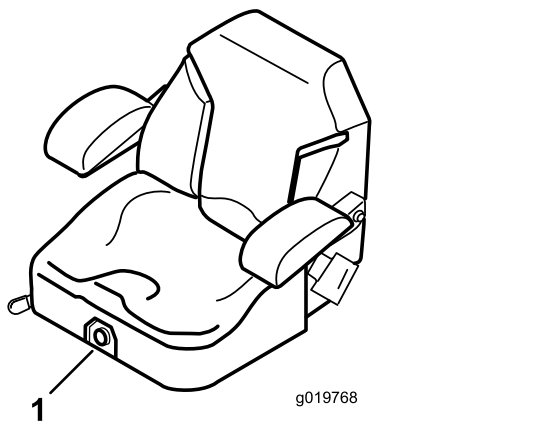
1. Sätesspärre

2. Säte

Ändra sätets fjädring

Sätet kan justeras så att du får en mjuk och bekväm åkning. Ställ in sätet i det läge som du tycker är mest bekvämt.

Justera genom att vrida ratten i endera riktningen för att uppnå bästa bekvämlighet (Figur 13).



Figur 13

1. Fjädringsreglage för säte

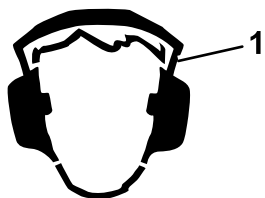
Under arbetets gång

Säkerhet under användning

Allmän säkerhet

- Ägaren/operatören kan förebygga olyckor samt ansvarar för olyckor som kan ge upphov till personskador eller skador på egendom.
- Var fullt koncentrerad på maskinen när du använder den. Delta inte i aktiviteter som kan distrahera dig, eftersom personskador eller skador på egendom då kan uppstå.
- Kör inte maskinen om du är sjuk, trött eller påverkad av alkohol eller läkemedel.
- Kontakt med kniven kan orsaka allvarliga personskador. Stäng av motorn, ta ut nyckeln och vänta tills alla rörliga delar har stannat innan du kliver ur förarsätet. När du vrider nyckeln till läget AV ska motorn stängas av och kniven stanna. Om de inte stannar slutar du genast att använda maskinen och kontaktar en auktoriserad återförsäljare.
- Använd endast maskinen när sikten och väderförhållandena är goda. Använd inte maskinen när det finns risk för blixtnedslag.
- Håll händer och fötter borta från klippenheterna. Håll avstånd till utkastaröppningen.
- Klipp inte om gräsriktaren är uppfälld, har tagits bort eller modifierats såvida du inte använder ett gräsuppsamlingssystem eller en mullningssats som är monterad och fungerar korrekt.
- Klipp inte under backning om det inte är absolut nödvändigt. Titta alltid nedåt och bakom dig innan du kör maskinen bakåt.
- Var extra försiktig i närheten av skymda hörn, buskage, träd eller andra föremål som kan försämra sikten.
- Stanna knivarna när du inte klipper gräs.
- Om du kör på något föremål eller om maskinen börjar vibrera ska du omedelbart stänga av motorn, ta ut nyckeln (i förekommande fall) och vänta tills alla rörliga delar har stannat innan du kontrollerar om maskinen har skadats. Reparera alla skador innan du börjar köra maskinen igen.
- Sakta ned och var försiktig när du svänger och korsar vägar och trottoarer med maskinen. Lämna alltid företräde.
- Gör följande innan du lämnar förarplatsen:
 - Ställ maskinen på ett plant underlag.
 - Koppla ur kraftuttaget och sänk ner redskapen.
 - Koppla in parkeringsbromsen.
 - Stäng av motorn och ta ut nyckeln.

- Vänta tills alla rörliga delar har stannat.
- Kör endast motorn i välventilerade utrymmen. Avgaser innehåller koloxid, vilket är dödligt om det andas in.
- Lämna aldrig en maskin som är i gång utan uppsikt.
- Anslut endast bogseringsutrustning till maskinen via draganordningen.
- Använd endast maskinen om alla skydd och säkerhetsanordningar, som gräsriktare och hela gräsuppsamlaren, sitter på plats och fungerar som de ska. Byt ut slitna delar vid behov.
- Använd endast tillbehör och redskap som har godkänts av Toro.
- Denna maskin ger ljudnivåer vid förarens öra som överstiger 85 dBA och kan orsaka hörselskador vid längre arbetspass.



Figur 14

g229846

1. Använd hörselskydd.

-
- Ta bort gräs och skräp från klippenheten, drivhjulen, ljuddämparna och motorn för att undvika eldsvåda.
 - Starta motorn med fötterna långt bort från kniven.
 - Vänd klipparen så att gräsklippen inte träffar kringstående under klippningen. Rikta inte det utkastade materialet mot en vägg eller något annat hinder eftersom det kan kastas tillbaka mot dig.
 - Stanna knivarna, sakta ner maskinen och var försiktig när du korsar andra ytor än gräs eller när du transporterar maskinen till och från arbetsområdet.
 - Ändra inte motorns varvtalshållare och övervarva inte motorn.
 - Barn intresserar sig ofta för maskinen och klippningen. Förutsätt aldrig att ett barn förblir på den plats där du såg det senast.
 - Håll barn på säkert avstånd från arbetsområdet och under en ansvarsfull vuxens uppsyn (inte förarens).
 - Var uppmärksam och stäng av maskinen om barn kommer i närheten av arbetsområdet.
 - Innan du backar eller svänger med maskinen ska du titta efter så att det inte finns några små barn omkring dig.
 - Låt inte barn åka på maskinen. Det gäller även när kniven inte rör sig. Barn kan ramla av och skadas

allvarligt eller hindra dig från att använda maskinen på ett säkert sätt. Barn som har fått åka med förut kan dyka upp i arbetsområdet utan förvarning och bli överkörda eller påbackade av den som klipper.

Säkerhet för vältskyddssystemet

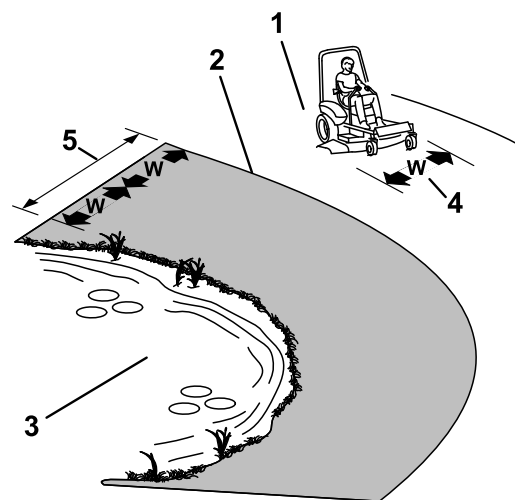
- Vältskyddet är en inbyggd säkerhetsanordning. Ta inte bort några vältskyddsdelar från maskinen.
- Kontrollera att säkerhetsbältet är fastspänt och att du kan knäppa upp det snabbt i en nödsituation.
- Håll störtbågen i det helt upphöjda och låsta läget och använd alltid säkerhetsbälte när störtbågen är uppfälld.
- Kontrollera noga om det finns några hinder ovanför dig innan du kör under dem och vidrör dem inte.
- Byt ut skadade vältskyddsdelar. Reparera eller ändra dem inte.
- Det finns inget vältskydd när störtbågen är nedfälld.
- Om hjulen glider över en kant, över branta dikesrenar eller ner i vatten kan det leda till en vältoylcka, vilket kan medföra allvarliga personskador och innebära livsfara.
- Använd inte säkerhetsbältet när störtbågen är nedfälld.
- Fäll inte ned störtbågen om det inte är absolut nödvändigt. Fäll upp den så snart det finns utrymme för det.
- Om maskinen välter ska du ta med den till en auktoriserad återförsäljare för att få vältskyddet besiktigt.
- Använd endast Toro-godkända tillbehör och redskap för vältskyddet.

Säkerhet i sluttningar

- Sluttningar är en betydande faktor vid olyckor som orsakas av att föraren förlorat kontrollen eller att maskinen välter, vilket kan innebära livsfara eller leda till allvarliga personskador. Det är föraren som är ansvarig för säker manövrering i sluttningar. Om du kör maskinen i en sluttning måste du vara extra försiktig. Vidta följande åtgärder innan du använder maskinen i en sluttning:
 - Läs och ta till dig sluttningsanvisningarna i bruksanvisningen och på maskinen.
 - Använda en vinkelindikator för att fastställa områdets ungefärliga lutning.
 - Kör aldrig i backar vars lutning överstiger 15 grader.
 - Utvärdera dagligen förhållandena på platsen för att fastställa om sluttningen är säker för maskindrift. Använd sunt förnuft och ett gott omdöme när du utför utvärderingen.

Förändringar i terrängen, t.ex. fukt, kan snabbt påverka hur maskinen fungerar i en sluttning.

- Identifiera faror nere vid slutet av sluttningen. Kör inte maskinen nära stup, diken, flodbäddar, vatten eller andra riskfyllda områden. Maskinen kan välta plötsligt om ett hjul kör över en kant eller kanten ger vika. Håll säkert avstånd (dubbel maskinbredd) mellan maskinen och riskfyllda områden. Använd en manuell gräsklippare eller en handtrimmer för att klippa gräs i dessa områden.
- Undvik att starta, stänga av eller svänga med maskinen i sluttningar. Undvik att göra plötsliga ändringar i hastighet eller riktning, sväng långsamt och gradvis.
- Använd inte maskinen under förhållanden där det råder tvekan om dragkraft, styrning eller stabilitet. Observera att om du kör maskinen på vått gräs, tvärs över sluttningar och nedför en sluttning kan maskinen förlora dragkraft. Om drivhjulen tappar dragkraft kan det leda till att maskinen glider och att du förlorar kontrollen över bromsning och styrning. Maskinen kan glida även om drivhjulen stoppas.
- Ta bort eller märk ut hinder som t.ex. diken, hål, fåror, gupp, stenar eller andra dolda faror. Det kan finnas dolda hinder i högt gräs. Ojämn terräng kan göra att maskinen välter.
- Var extra försiktig när du kör med tillbehör eller redskap, t.ex. gräsuppsamlingsystem. Dessa kan ändra maskinens stabilitet och leda till att du förlorar kontrollen. Följ anvisningarna för motvikterna.
- Om möjligt ska däckets hållas nedsänkt mot marken när du kör i sluttningar. Om klippdäcket höjs vid körning i sluttningar kan maskinen bli instabil.



Figur 15

g221745

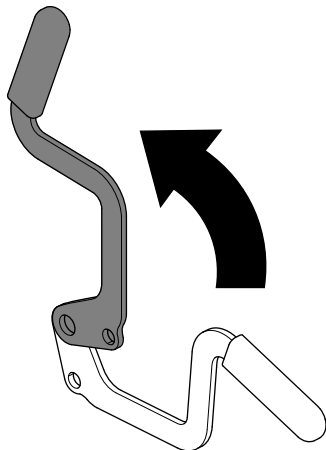
1. Säkra områden – använd maskinen på sluttningar med mindre än 15 graders lutning och på plana underlag.
2. Farliga områden – använd en manuell gräsklippare och/eller en handtrimmer på sluttningar vars lutning överstiger 15 grader och i närheten av stup och vattendrag.
3. Vattendrag
4. W = maskinens bredd
5. Håll säkert avstånd (dubbel maskinbredd) mellan maskinen och riskfyllda områden.

Använda parkeringsbromsen

Koppla alltid in parkeringsbromsen när du stannar maskinen eller lämnar den utan uppsikt.

Koppla in parkeringsbromsen

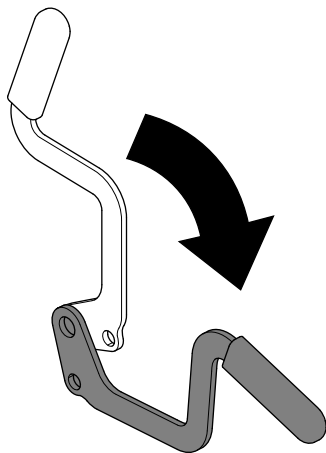
Ställ maskinen på ett plant underlag.



Figur 16

g227611

Koppla ur parkeringsbromsen



Figur 17

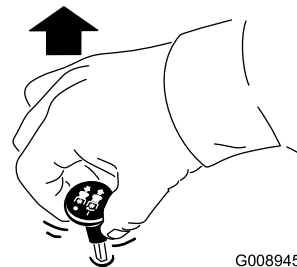
g227610

Använda knivreglagebrytaren (kraftuttaget)

Med knivreglagebrytaren (kraftuttaget) startas och stoppas klipparens knivar och eventuella motordrivna redskap.

Koppla in knivreglagebrytaren (kraftuttaget)

Obs: Om knivreglagebrytaren (kraftuttaget) kopplas in med halvt gaspådrag eller mindre slits drivremmarna kraftigt.

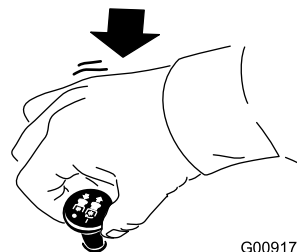


G008945

g008945

Figur 18

Koppla ur knivreglagebrytaren (kraftuttaget)



G009174

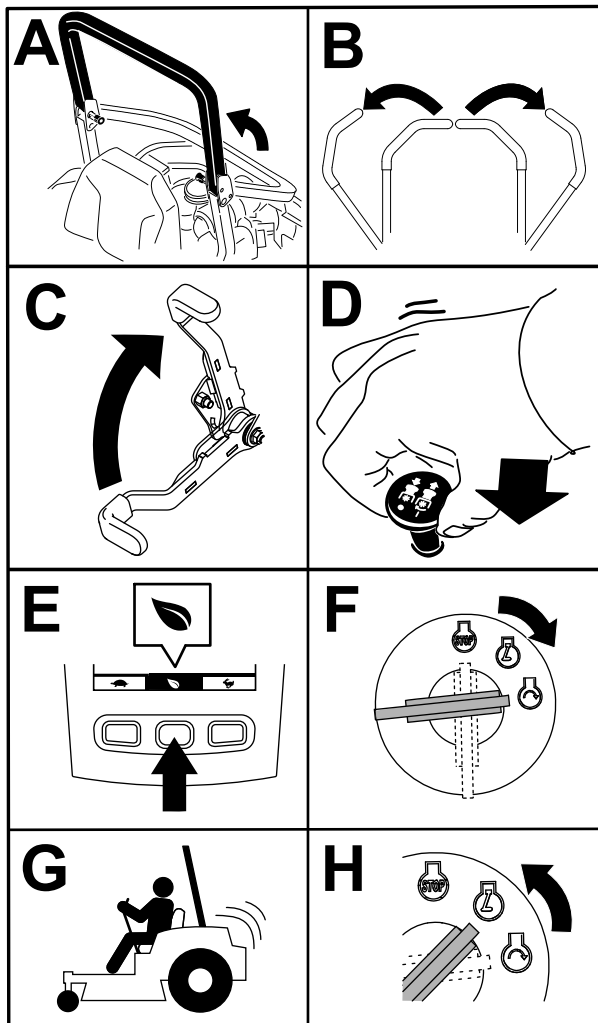
g009174

Figur 19

Starta motorn

Viktigt: Låt inte startmotorn gå i mer än fem sekunder åt gången. Om motorn inte startar ska du vänta 15 sekunder innan du försöker igen. Om du inte följer de här anvisningarna kan startmotorn brännas ur.

Obs: Det kan ta flera försök att starta motorn första gången efter att du har fyllt på med bränsle i ett tomt bränslesystem.



Figur 20

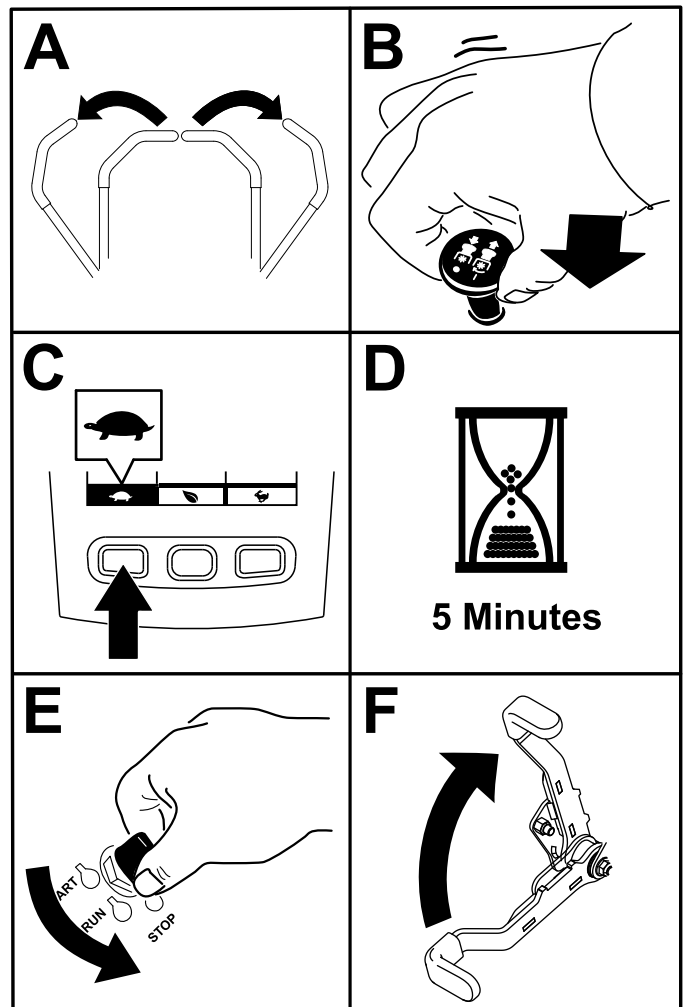
g230704

Stänga av motorn

⚠ VAR FÖRSIKTIG

Barn eller kringstående kan skadas om de flyttar eller försöker köra en maskin som har lämnats utan uppsikt.

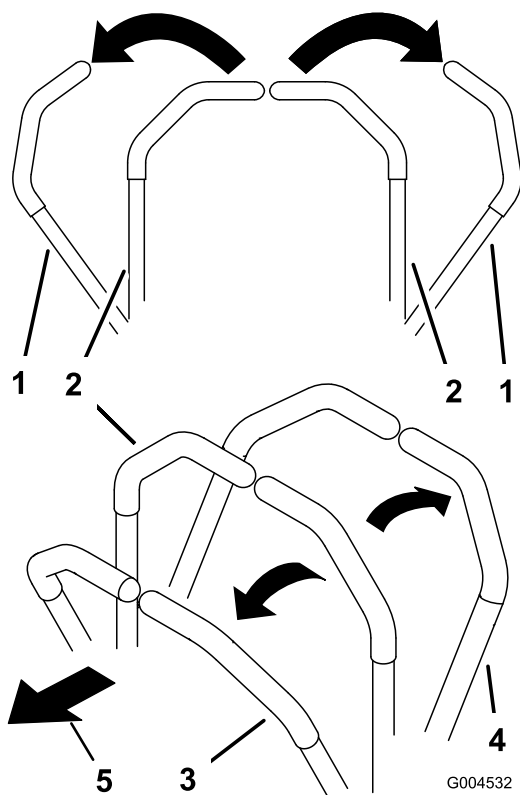
Ta alltid ut nyckeln och koppla in parkeringsbromsen när du lämnar maskinen utan uppsikt.



Figur 21

g360597

Använda rörelsereglagespakarna



Figur 22

- | | |
|------------------------------------|-------------------------|
| 1. Rörelsereglage – NEUTRALLÄSLÄGE | 4. Bakåt |
| 2. Mittläge, olåst | 5. Maskinens främre del |
| 3. Framåt | |

Köra maskinen

Drivhjulen svänger oberoende av varandra och drivs av hydraulmotorer på varje axel. Du kan svänga ena sidan bakåt och den andra framåt så att maskinen snurrar istället för att svänga. Detta gör maskinen mycket mer lättmanövrerad, men det kan ta ett tag att vänja sig vid rörelserna.

Med gasreglaget styrs motorns varvtal mätt i rpm (varv per minut). Sätt gasreglaget i det SNABBA läget för bästa prestanda. Kör alltid med full gas vid klippning.

⚠ VARNING

Maskinen kan rotera väldigt snabbt. Du kan förlora kontrollen över maskinen och orsaka personskador eller skador på maskinen.

- Var försiktig i svängar.
- Sakta ned innan du gör skarpa svängar.

Köra framåt

Obs: Motorn stängs av om rörelsereglaget flyttas när parkeringsbromsen är åtdragen.

Stanna maskinen genom att föra rörelsereglagen till NEUTRALLÄGET.

1. Koppla ur parkeringsbromsen. Se [Koppla ur parkeringsbromsen \(sida 24\)](#).
2. För reglagen till mittläget, olåst läge.
3. Kör framåt genom att försiktigt föra rörelsereglagespakarna framåt ([Figur 23](#)).

Använda sidoutkastet

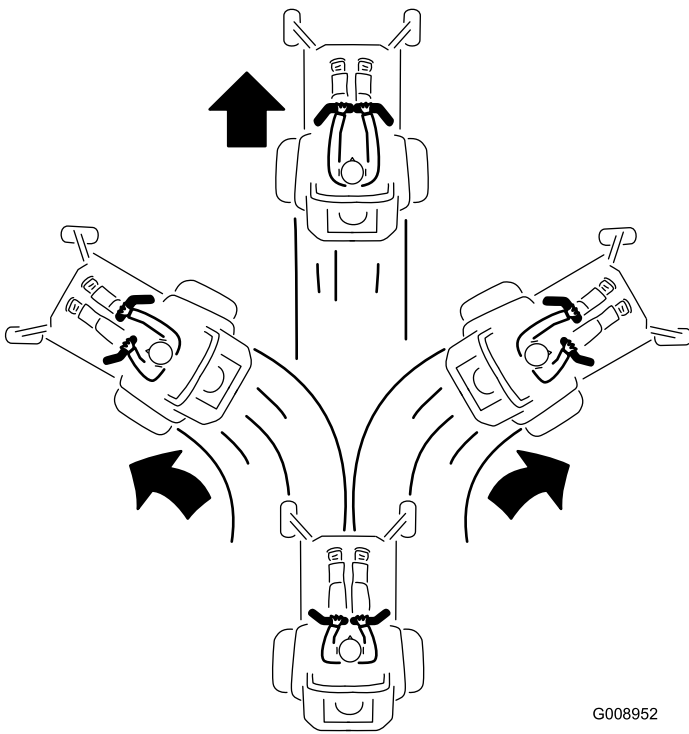
Endast maskiner med sidoutkast

Klipparen har en fällbar gräsriktare som sprider ut det klippta gräset åt sidan och ner i gräsmattan.

⚠ FARA

Om ingen gräsriktare, utkastarlucka eller komplett gräsuppsamlare har monterats kan du och andra komma i kontakt med knivarna eller träffas av utslungat skräp. Kontakt med roterande kniv(ar) och utslungat skräp kan orsaka skador eller leda till dödsfall.

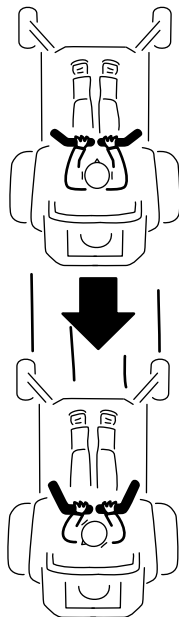
- Ta aldrig bort gräsriktaren från klippdäcket eftersom gräsriktaren riktar avfallet ned mot gräset. Byt omedelbart ut gräsriktaren om den skadas.
- För aldrig in händerna eller fötterna under klippdäcket.
- Försök aldrig att rensa utkastaren eller knivarna utan att först KOPPLA UR knivreglagebrytaren (kraftuttaget), vrida tändningslåset till det AVSTÄNGDALÄGET och sedan ta ut nyckeln ur tändningslåset.
- Se till att gräsriktaren är i nedfällt läge.



Figur 23

Köra bakåt

1. För reglagen till mittläget, olåst läge.
2. Backa genom att försiktigt dra rörelsreglage-spakarna bakåt (Figur 24).



Figur 24

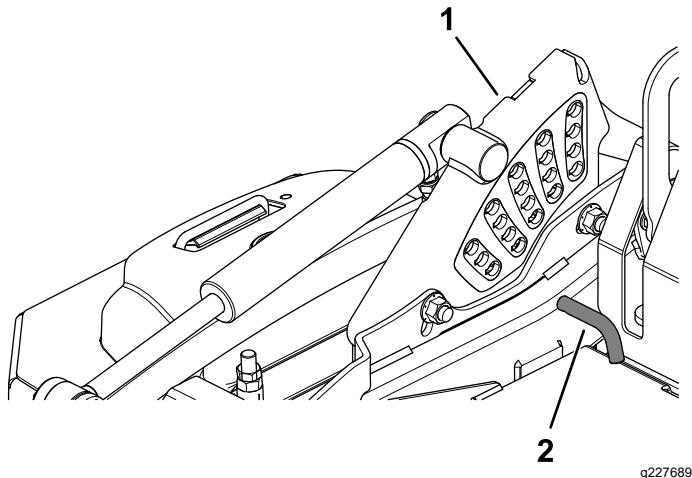
Justera klipphöjden

Klipphöjden kan justeras från 25 till 140 mm i steg om 6 mm genom att sprintbulten flyttas till olika hållägen.

1. För tillbaka brytaren för däcklyft medan motorn är igång tills klippdäcket är helt upphöjt och släpp omedelbart brytaren.
2. Roterar klipphöjdstappen tills rulltappen inuti är i linje med springorna i hålen i klipphöjdsfästet och lossa den (Figur 25).
3. För in klipphöjdstappen i hålet som motsvarar den önskade klipphöjden (Figur 25).

Se dekalen på sidan av klippdäcklyftplattan för klipphöjder (Figur 25).

4. Använd däcklyftbrytaren för att flytta klippdäckets höjd från transportläget (eller 140 mm klipphöjd) och ned till den valda höjden.



Figur 25

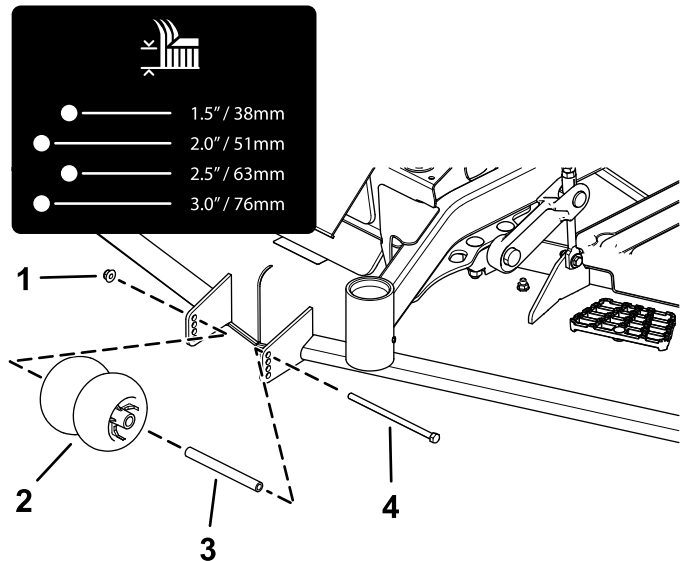
g227689

1. Klipphöjdsfäste
2. Klipphöjdssprint

Justera antiskalpvalsarna

För maximal klippdäcksflytning ska du montera valsarnas position vid 1 hål lägre. Valsarna ska ha ett avstånd på 6 mm till marken. Justera inte valsarna så att de stöder klippdäcket.

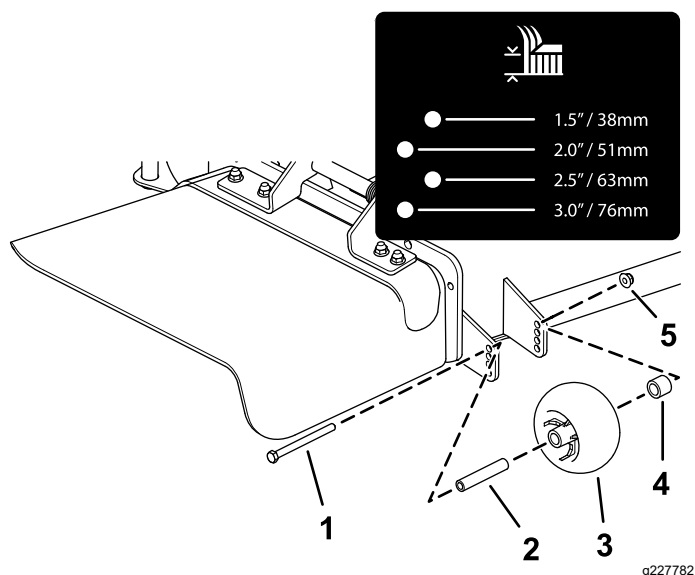
1. Parkera maskinen på en plan yta.
2. Koppla ur knivreglagebrytaren (kraftuttaget), för rörelse-reglagespakarna till det NEUTRALA LÅSLÄGET och koppla in parkeringsbromsen.
3. Stäng av motorn, ta ut nyckeln och vänta tills alla rörliga delar har stannat innan du kliver ur förarsätet.
4. Justera antiskalpvalsarna på det sätt som visas enligt Figur 26, Figur 27, Figur 28 och Figur 29.



Figur 26

g227785

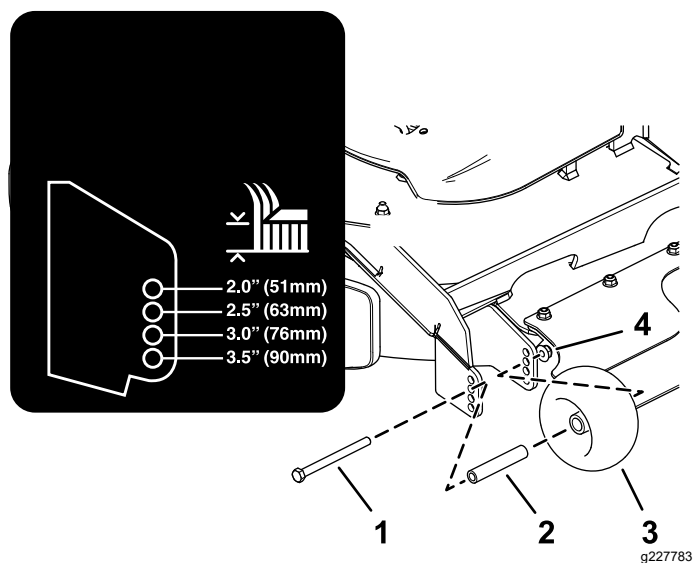
1. Flänsmutter
2. Antiskalpvals
3. Bussning
4. Bult



Figur 27

Maskiner med sidoutkast

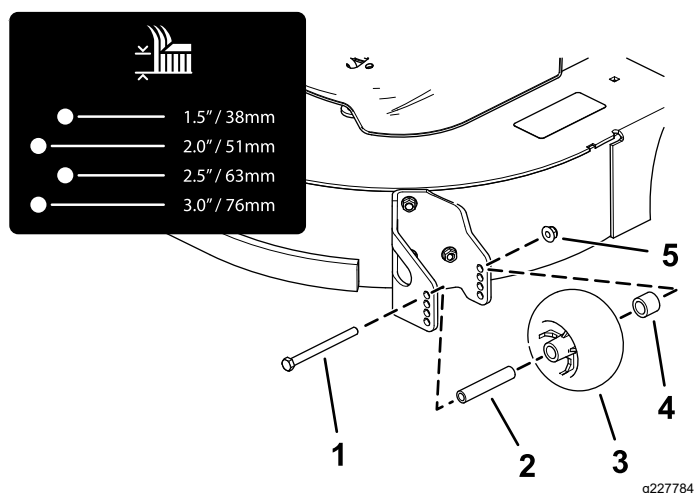
- | | |
|------------------|------------------|
| 1. Bult | 4. Distansbricka |
| 2. Bussning | 5. Flänsmutter |
| 3. Antiskalpvals | |



Figur 29

Maskiner med utkast bak

- | | |
|-------------|------------------|
| 1. Bult | 3. Antiskalpvals |
| 2. Bussning | 4. Flänsmutter |



Figur 28

Maskiner med sidoutkast

- | | |
|------------------|------------------|
| 1. Bult | 4. Distansbricka |
| 2. Bussning | 5. Flänsmutter |
| 3. Antiskalpvals | |

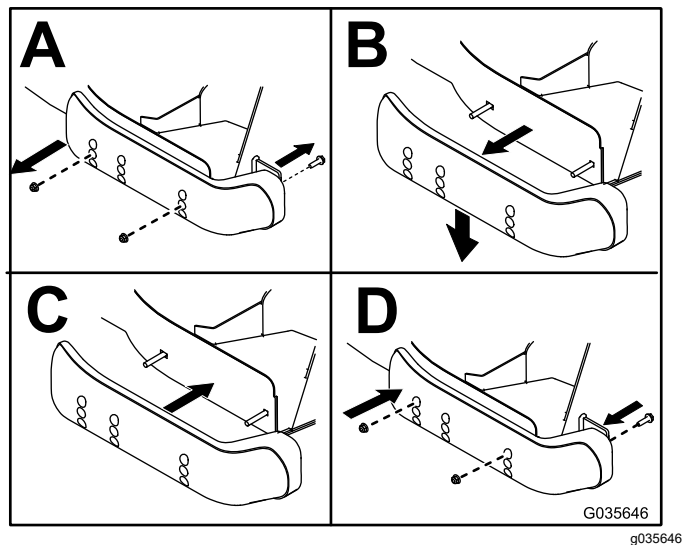
5. För **maskiner med sidoutkast** drar du åt flänsmuttern till 68–75 Nm.
6. För **maskiner med utkast bak** drar du åt flänsmuttern till 41–47 Nm.

Justera medarna

För modeller med utkast bak

Montera medarna i det nedre läget när du använder klipphöjder över 51 mm och i det övre läget när du använder klipphöjder under 51 mm.

Justera medarna enligt [Figur 30](#).



Figur 30

Justera utkastarskärmens vred

För maskiner med sidoutkast

Detta gäller endast maskiner med utkastarskärmvred. Vissa modeller har muttrar och bultar istället för utkastarskärmvredet, som du kan justera på samma sätt.

Utkastarens skärm kan ställas in för olika typer av klippning. Placera vredet och skärmen så att du får bästa klippkvalitet.

1. Parkera maskinen på en plan yta, koppla ur knivreglagebrytaren och koppla in parkeringsbromsen.
2. Stäng av motorn, ta ut nyckeln och vänta tills alla rörliga delar har stannat innan du kliver ur förarsätet.
3. Lossa på vredet.
4. Vrid vredet till önskat läge.
5. Dra åt vredet.

Ställa in utkastarskärmen

För maskiner med sidoutkast

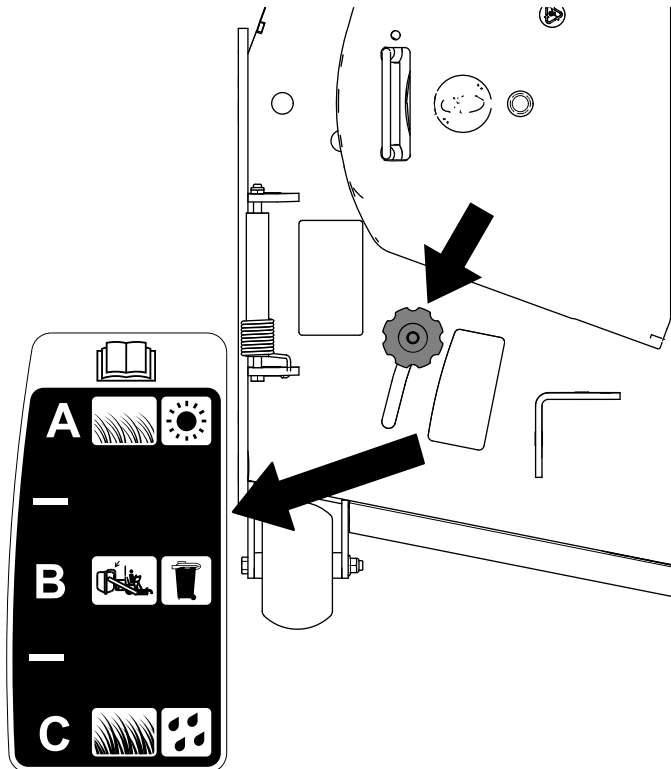
Följande visningsbilder är endast rekommendationer. Vilka justeringar som bör göras varierar beroende på grästyp, fukthalt och gräsets höjd.

Obs: Öppna skärmen om motorn tappar effekt och gräsklipparens hastighet är densamma.

Punkt A

Det här är läget helt bakåt. Det här läget rekommenderas för

- kort, lättklippt gräs
- torra förhållanden
- används för kortare gräsklipp
- kastar iväg gräsklippen längre bort från gräsklipparen

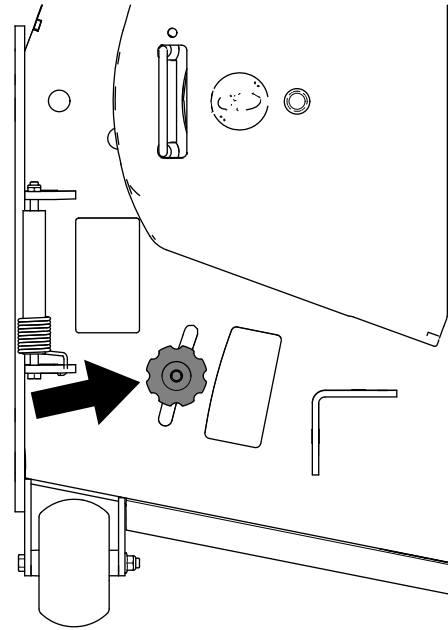


Figur 31

g295810

Läge B

Använd det här läget vid uppsamling. Lägg det alltid i linje med blåsaröppningen.



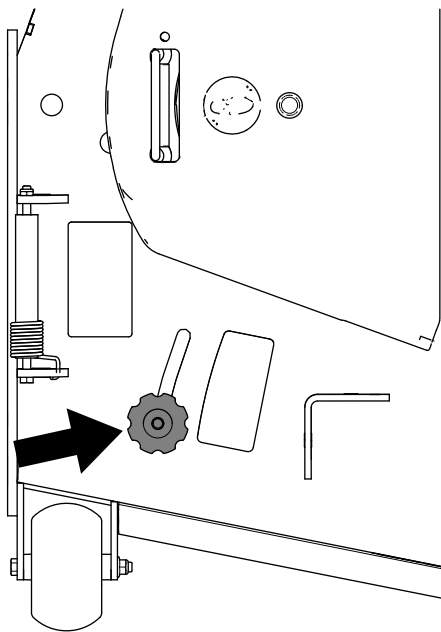
Figur 32

g295811

Läge C

Det här är läget helt framåt. Det här läget rekommenderas för

- långt, tätt gräs
- våta förhållanden
- sänker motorns effektförbrukning
- tillåter högre hastighet vid svåra förhållanden



Figur 33

g295812

Drift med överhettningssensorn

Kraftuttaget avaktiveras, ett larm hörs och en stapelgraf visar motorns temperatur när den uppnår överhettning. Kraftuttaget kopplas inte in förrän motorn har svalnat och du stänger av kraftuttaget manuellt och kopplar in det.

Obs: Om motorns kylvätskenivå ligger under indikatorlinjen på spillflaskan när motorn är kall kan kylvätsketemperaturmätaren inte registreras korrekt under drift och/eller det akustiska larmet kanske inte hörs om motorn blir överhettad.

Arbetstips

Använda det snabba läget

Kör motorn i det SNABBA läget för bästa klippning och maximal luftcirkulation. Det krävs luft för att klippa gräset ordentligt. Ställ inte in för låg klipphöjd så att klippdäcket helt omges av oklippt gräs. Försök att alltid se till att en sida av klippdäcket är fritt från oklippt gräs, vilket medför att luft kan sugas in i klippdäcket.

Klippa en gräsmatta för första gången

Klipp gräset något högre än normalt så att inte klippdäcket skalperar ojämn mark. Den klipphöjd som använts tidigare är vanligtvis den bästa. Vid klippning av gräs som är längre än 15 cm kan du behöva klippa två gånger för att få ett acceptabelt klippresultat.

Klippa en tredjedel av grässtrået

Det är bäst att bara klippa av cirka en tredjedel av grässtrået. Mer än så rekommenderas bara om gräset är glest eller om det är sent på hösten då gräset växer saktare.

Byta klippriktningen

Växla klippriktning för att hålla gräset rakt. Det underlättar också fördelningen av det klippta gräset, vilket förbättrar nedbrytning och gödning.

Klipp tillräckligt ofta

Gräs växer i olika takt beroende på årstiden. För att hålla samma längd på gräset ska man klippa oftare tidigt på våren. Klipp mer sällan när tillväxten avtar mot mitten av sommaren. Klipp med högre klipphöjd och klipp sedan igen efter två dagar med lägre klipphöjd om du inte kan klippa under en längre tidsperiod.

Använda en långsammare klipphastighet

Du kan köra saktare för att få ett bättre klippresultat under vissa förhållanden.

Klipp inte för kort

Höj klipphöjden vid klippning av en ojämn gräsmatta så att inte gräsmattan skalas av.

Stanna maskinen

Om du måste stanna maskinen under klippningen kan en klump med gräsklipp falla ner på gräsmattan. Kör

till ett område som du redan har klippt medan knivarna är inkopplade för att undvika detta eller koppla bort klippdäcket samtidigt som du kör framåt.

Hålla undersidan av klippdäcket ren

Rensa bort gräsklipp och smuts från undersidan av klippdäcket efter varje klippning. Om gräs och smuts ansamlas inuti klippdäcket blir klippresultatet till slut inte tillfredsställande.

Underhålla kniven/knivarna

Se till att hålla kniven vass under klippsäsongen, eftersom en vass kniv klipper rent utan att slita och rycka av grässtråna. Om gräset slits och rycks av gulnar det i ändarna, vilket minskar tillväxten och ökar risken för sjukdomar. Kontrollera knivarna efter varje användning för att se till att de inte är slöa, slitna eller skadade. Fila ned eventuella hack och slipa knivarna om så behövs. Om en kniv är skadad eller sliten ska den bytas ut omedelbart mot en originalkniv från Toro.

Efter körning

Säkerhet efter användning

Allmän säkerhet

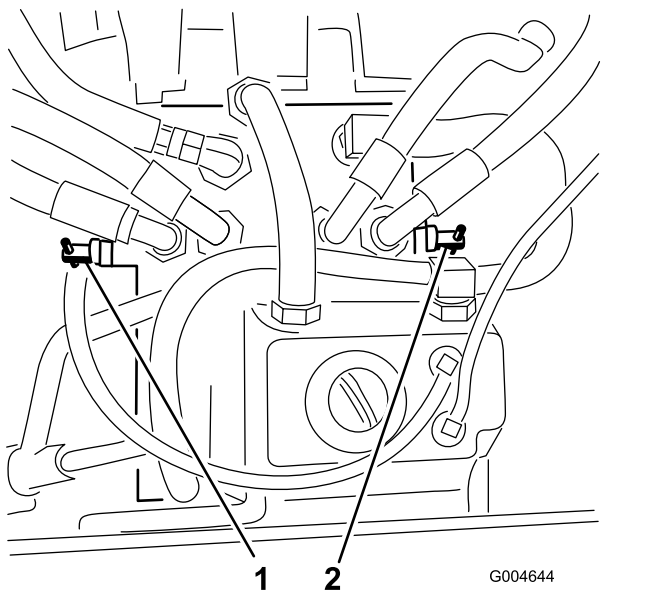
- Stäng av motorn, ta ut nyckeln och vänta tills alla rörliga delar har stannat innan du kliver ur förarsätet. Låt maskinen svalna innan du utför service, justerar, tankar, rengör eller ställer den i förvar.
- Ta bort gräs och skräp från klippenheten, ljuddämparen, drivhjulen, gräsuppsamlaren och motorrummet för att undvika eldsvåda. Torka upp eventuellt olje- eller bränslespill.
- Stäng av bränsletillförseln och ta ut nyckeln vid förvaring och transport.

Använda utlösningsventilerna för drivhjulen

Använd drivhjulets utlösningsventiler för att frigöra det hydrostatiska drivningssystemet, vilket gör att du kan trycka maskinen utan att köra motorn.

Vrid varje förbikopplingsventil moturs med 1 varv för att lossa. Vrid varje förbikopplingsventil medurs för att återställa systemet (Figur 34).

Viktigt: Dra inte åt för hårt. Bogsera inte maskinen.



Figur 34

1. Höger överströmningsventil
2. Vänster överströmningsventil

Transportera maskinen

Använd en släpvagn eller lastbil för tung last för att transportera maskinen. Använd en fullbreddsramp. Se till att alla bromsar, lampor och markeringar som krävs enligt lag finns på släpvagnen eller lastbilen. Läs alla säkerhetsanvisningarna noga. Att känna till den här informationen kan hjälpa dig och kringstående att undvika skador. Kontrollera vilka lokala bestämmelser som gäller för transport på släp.

⚠ VARNING

Det är farligt att köra på gator eller vägar utan blinkers, strålkastare och reflexer, eller utan en skylt för långsamgående fordon, och det kan orsaka olyckor med personskador som följd.

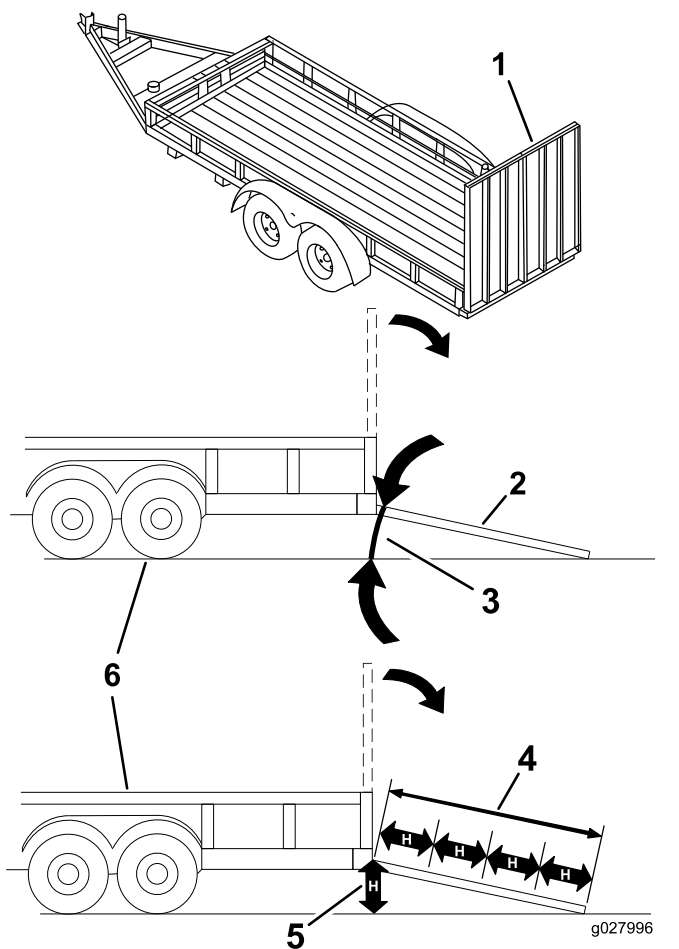
Kör inte maskinen på allmän väg.

Välja ett släp

⚠ VARNING

Om man lastar på en maskin på ett släp eller en lastbil ökar risken för att välta, vilket kan orsaka allvarliga personskador och innebära livsfara (Figur 35).

- Använd endast en fullbreddsramp. Använd inte åtskilda ramper för var sida av maskinen.
- Kontrollera att lutningen mellan rampen och marken, eller mellan rampen och släpet eller lastbilen, inte är större än 15 grader.
- Kontrollera att rampen är minst fyra gånger så lång som släpvagns- eller lastbilsflakets höjd från marken. Det tillförsäkras att rampens vinkel inte överstiger 15 grader på plan mark.



Figur 35

- | | |
|--|--|
| 1. Fullbreddsramp i uppfällt läge | 4. Rampen är minst 4 gånger så lång som släpets eller lastbilsflaketets höjd från marken |
| 2. Fullbreddsramp i lastningsposition, sedd från sidan | 5. H = släpvagns- eller lastbilsflaketets höjd från marken |
| 3. Högst 15 grader | 6. Släp |

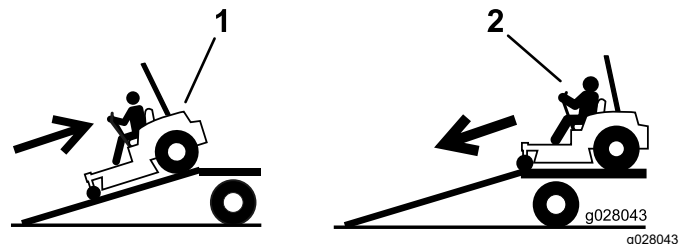
Lasta maskinen

⚠ VARNING

Om man lastar på en maskin på ett släp eller en lastbil ökar risken för att välta, vilket kan orsaka allvarliga personskador och innebära livsfara.

- Var mycket försiktig vid körning på en ramp.
- Backa maskinen uppför rampen och kör den framåt nedför rampen.
- Undvik plötslig acceleration eller inbromsning när du kör maskinen på en ramp, eftersom det kan orsaka att du tappar kontrollen eller tippar.

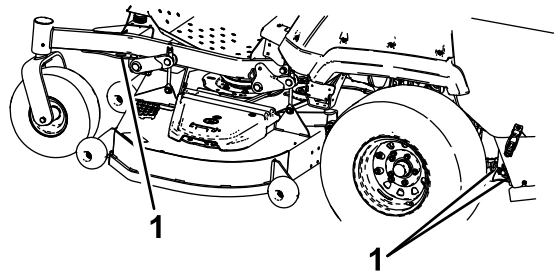
1. Om du använder en släpvagn ska den kopplas till det bogserande fordonet och säkras med säkerhetskedjor.
2. Anslut i förekommande fall släpvagnsbromsarna och släpvagnsbelysningen.
3. Sänk ned rampen och säkerställ att vinkeln mellan rampen och marken inte är större än 15 grader (Figur 35).
4. Backa maskinen uppför ramper (Figur 36).



Figur 36

1. Backa maskinen uppför ramper.
2. Kör maskinen framåt nedför ramper.

5. Stäng av motorn, ta ut nyckeln och koppla in parkeringsbromsen.
6. Bind fast maskinen nära de främre svänghjulen och den bakre ramen med remmar, kedjor, kablar eller rep (Figur 37). Kontrollera vilka lokala bestämmelser som gäller för transport på släp.



Figur 37

1. Fästpunkter

Lasta av maskinen

1. Sänk ned rampen och säkerställ att vinkeln mellan rampen och marken inte är större än 15 grader (Figur 35).
2. Kör maskinen framåt nedför ramper (Figur 36).

Underhåll

Säkerhet vid underhåll

- Om du lämnar nyckeln i tändningslåset kan någon råka starta motorn av misstag och skada dig eller någon annan person allvarligt. Ta ut nyckeln ur tändningslåset innan du utför något underhåll.
- Innan du kliver ur förarsätet ska du göra följande:
 - Ställ maskinen på ett plant underlag.
 - Koppla bort drivenheterna.
 - Koppla in parkeringsbromsen.
 - Stäng av motorn och ta ut nyckeln.
 - Låt maskinens komponenter svalna innan du utför underhåll.
- Låt inte obehöriga personer underhålla maskinen.
- Håll händer och fötter borta från rörliga delar och heta ytor. Gör helst inga justeringar när motorn är igång.
- Lätta försiktigt på trycket i komponenter med lagrad energi.
- Kontrollera parkeringsbromsens funktion ofta. Justera och utför underhåll om så erfordras.
- Mixtra aldrig med säkerhetsbrytarna. Kontrollera regelbundet att säkerhetsbrytarna fungerar som de ska.
- Ta bort gräs och skräp från klippenheten, ljuddämparen, drivhjulen och motorrummet för att undvika eldsvåda.
- Torka upp olja eller bränsle som har spillts ut och ta bort skräp som har dränkts in i bränsle.
- Förlita dig inte på att ett hydraulsystem eller mekaniska domkrafter ska stötta upp maskinen. Stötta maskinen med pallbockar när du höjer upp den.
- Håll alla delar i gott bruksskick och samtliga fästelement åtdragna, i synnerhet knivens fästelement. Byt ut alla slitna eller skadade dekaler.
- Koppla bort batteriet innan reparation utförs på maskinen. Lossa minuskabelanslutningen först och pluskabelanslutningen sist. Återanslut pluskabelanslutningen först och minuskabelanslutningen sist.
- Använd endast Toros originalreservdelar och tillbehör för att säkerställa optimal prestanda. Det kan vara farligt att använda reservdelar och tillbehör från andra tillverkare och det kan göra produktgarantin ogiltig.

Rekommenderat underhåll

Underhållsintervall	Underhållsförfarande
Efter de första 100 timmarna	<ul style="list-style-type: none">• Kontrollera hjulmuttrarna.• Justera parkeringsbromsen.
Efter de första 200 timmarna	<ul style="list-style-type: none">• Byt motorolja och oljefiltret.• Byt växellådsolja för klippdäcket.• Byt ut hydraulvätskan och hydraulfiltret.
Varje användning eller dagligen	<ul style="list-style-type: none">• Kontrollera säkerhetssystemet.• Kontrollera oljenivån i motorn.• Kontrollera säkerhetsbältet.• Kontrollera kylvätskenivån.• Kontrollera hydraulvätskenivån.• Kontrollera knivarna.• Rengör motor- och avgassystemsområdet.• Rengör maskinen och klippdäcket från gräs och skräp.
Var 50:e timme	<ul style="list-style-type: none">• Smörj U-drivningslederna och den räfflade glidleden.• Töm bränslefilter/vattenseparatorn.• Kontrollera däcktrycket• Kontrollera växellådans oljenivå.• Rengör motorns kylsystem (oftare vid dammiga eller smutsiga förhållanden).• Kontrollera att remmarna inte är slitna eller spruckna.
Var 100:e timme	<ul style="list-style-type: none">• Kontrollera generatorremmens spänning.
Var 200:e timme	<ul style="list-style-type: none">• Byt ut motorolja och filtret om du inte använder Toro Premium-motorolja, utan i stället olja som uppfyller API-klassificeringen CJ-4 eller högre eller enligt vad som anges i motoroljespecifikationerna.

Underhållsintervall	Underhållsförfarande
Var 400:e timme	<ul style="list-style-type: none"> • Smörj svängarmarna för klippdäckets löprulle. • Smörj hjulsvängarmarna (oftare vid dammiga eller smutsiga arbetsförhållanden). • Rengör luftrenaren (oftare vid mycket dammiga och smutsiga förhållanden). • Byt ut motorolja och filtret om du använder Toro Premium-motorolja (API-klassificering CK-4 eller högre) (oftare vid dammiga eller smutsiga förhållanden.) • Byt ut bränslefilterbehållaren i vattenseparatorn (oftare i smutsiga och dammiga förhållanden). • Kontrollera bränsleledningar och anslutningar. • Byt växellådsolja för klippdäcket. • Justera parkeringsbromsen. • Byt hydraulvätska och filtrera om du använder Mobil® 424-hydraulvätska.
Var 500:e timme	<ul style="list-style-type: none"> • Justera hjulsvängarmarnas lager.
Var 800:e timme	<ul style="list-style-type: none"> • Kontrollera motorns ventilspel. • Byt ut hydraulvätskan och filtret om du använder Toro Premium Transmission/Hydraulic Tractor Fluid.
Var 2000:e timme	<ul style="list-style-type: none"> • Byt ut motorns kylvätska.
En gång per månad	<ul style="list-style-type: none"> • Kontrollera batteriets laddning.
Årligen	<ul style="list-style-type: none"> • Smörj klippdäckdrivningens kraftuttag. • Smörj svänghjulens lager (oftare vid dammiga eller smutsiga arbetsförhållanden). • Smörja svänghjulsnaven. • Om du använder maskinen mindre än 200 timmar ska du byta motorolja och filter.

Viktigt: Ytterligare information om underhållsrutiner finns i bruksanvisningen till motorn.

⚠ VAR FÖRSIKTIG

Om du lämnar nyckeln i tändningslåset kan någon råka starta motorn av misstag och skada dig eller någon annan person allvarligt.

Stäng av motorn och ta ut nyckeln ur låset innan du utför något underhåll.

Smörjning

Smörja maskinen

Serviceintervall: Var 400:e timme/Årligen (beroende på vilket som inträffar först)—Smörj svängarmarna för klippdäckets löprulle.

Årligen—Smörj klippdäckdrivningens kraftuttag.

Smörj oftare vid extremt dammiga eller sandiga förhållanden.

Typ av fett: litium- eller molybdenfett nr 2

1. Parkera maskinen på en plan yta, koppla ur knivreglagebrytaren och koppla in parkeringsbromsen.
2. Stäng av motorn, ta ut nyckeln och vänta tills alla rörliga delar har stannat innan du kliver ur förarsätet.

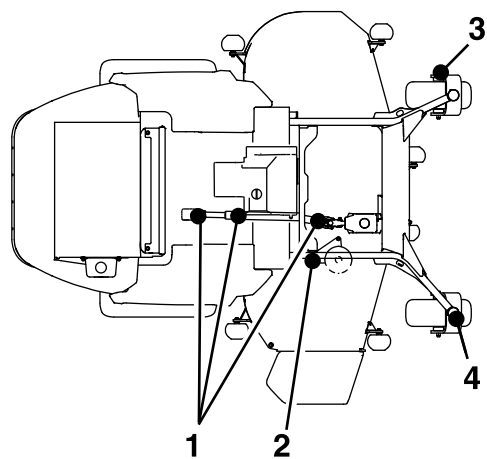
3. Torka av smörjniplarna med en trasa.

Obs: Skrapa bort eventuell färg från nippeln/niplarnas framsida.

4. Sätt på en fettspruta på nippeln.
5. Pumpa in fett i niplarna tills det börjar tränga ut ur lagren.
6. Torka bort överflödigt fett.

Se följande tabell för monteringsplatser och smörjschema.

Smörjschema			
Monteringsplatser	Pumpar	Antal platser	Serviceintervall
1. Kraftuttag för klippdäcksdrivning	1	3	Var 50:e timme
2. Svängarmar för klippdäckets löprulle	1	1	Var 400:e timme eller årligen
3. Svänghjullager	0	2	En gång per år
4. Svänghjulets svängarm	0	2	Var 400:e timme eller årligen

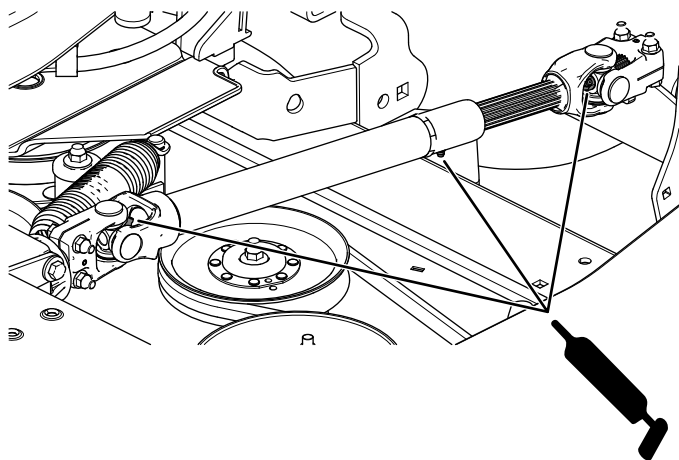


Smörjning av U-drivningsledningarna och den räfflade glidleden

Serviceintervall: Var 50:e timme—Smörj U-drivningsledningarna och den räfflade glidleden.

Obs: För enklare åtkomst till U-drivningsledningarna och den räfflade glidleden ska du ta bort fotplattan och sänka klippdäcket helt.

1. Parkera maskinen på en plan yta, koppla ur knivreglagebrytaren och koppla in parkeringsbromsen.
2. Stäng av motorn, ta ut nyckeln och vänta tills alla rörliga delar har stannat innan du kliver ur förarsätet.
3. Torka av smörjniplarna med en trasa.
4. Sätt på en fettspruta på nippeln.
5. Pumpa in fett i niplarna tills det börjar tränga ut ur lagren.
6. Torka bort överflödigt fett.



Figur 38

g250852

Smörja hjulsvängarmarna

Serviceintervall: Var 400:e timme/Årligen (beroende på vilket som inträffar först)
(oftare vid dammiga eller smutsiga arbetsförhållanden).

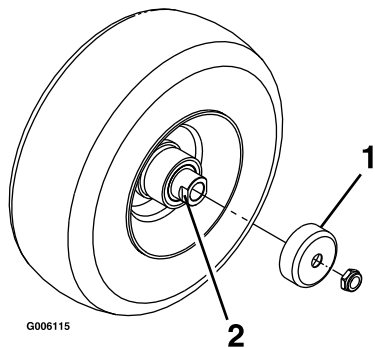
Årligen—Smörj svänghjulens lager (oftare vid dammiga eller smutsiga arbetsförhållanden).

1. Parkera maskinen på en plan yta, koppla ur knivreglagebrytaren och koppla in parkeringsbromsen.
2. Stäng av motorn, ta ut nyckeln och vänta tills alla rörliga delar har stannat innan du kliver ur förarsätet.
3. Ta bort dammkåpan och justera svängarmarna, och låt dammkåpan vara av tills smörjningen är klar. Se [Justera hjulsvängarmarnas lager \(sida 47\)](#).
4. Ta bort sexkantpluggen.
5. Gänga in en smörjnippel i hålet.
6. Pumpa in fett i smörjnippeln tills det tränger ut runt det övre lagret.
7. Ta ut smörjnippeln ur hålet. Montera sexkantpluggen och kåpan.

Smörja svänghjulsnaven

Serviceintervall: Årligen

1. Parkera maskinen på en plan yta, koppla ur knivreglagebrytaren och koppla in parkeringsbromsen.
2. Stäng av motorn, ta ut nyckeln och vänta tills alla rörliga delar har stannat innan du kliver ur förarsätet.
3. Höj upp gräsklipparen så att du kommer åt.
4. Ta bort styrhjulet från hjulgafflarna.
5. Ta bort skyddstätningarna från hjulnavet.



Figur 39

1. Skyddstätning
2. Distansmutter med plattjärn

6. Ta bort en distansmutter från svänghjulets axel.
Obs: Gänglåsningsslim har applicerats för att fästa distansmuttrarna på axeln.
7. Ta bort axeln (med den andra distansmuttern fortfarande på plats) från hjulet.
8. Bänd loss tätningarna och kontrollera om lagren är slitna eller skadade. Byt ut dem vid behov.
9. Fyll lagren med universalfett.
10. Sätt i ett lager och en ny tätning i hjulet.
11. Stryk på gängtätningssmassa på en distansmutter och gänga på den på axeln med plattjärnen vända utåt om båda distansmuttrarna saknas.
Obs: Gänga inte på distansmuttern hela vägen till axelns slut. Lämna ca 3 mm från distansmutterns ytterkant till axelns ände inuti muttern.
12. För in den monterade muttern och axeln i hjulet på sidan med den nya tätningen och det nya lagret.
13. Lägg hjulet med den öppna sidan vänd uppåt, och fyll området inuti hjulet runt axeln med universalfett.
14. För in det andra lagret och ett nytt skydd i hjulet.
15. Stryk på gängtätningssmassa på den andra distansmuttern och gänga på den på axeln med plattjärnen vända utåt.
16. Dra åt muttern till 8–9 N·m, lossa på den och dra därefter åt den igen till 2–3 Nm.
Obs: Kontrollera att axeln inte sticker ut ur någon av muttrarna.
17. Sätt skyddstätningarna över hjulnavet och montera hjulet i hjulgaffeln.
18. Montera styrhjulets bult och dra åt muttern helt.

Viktigt: Kontrollera lagerjusteringen ofta så att inte skyddet och lagret skadas. Snurra på styrhjulets däck. Däcket ska inte snurra fritt mer än ett till två varv och inte heller ha något spel i sidled. Om hjulet snurrar fritt ändrar du distansmutterns åtdragningsmoment tills det tar emot något. Applicera ytterligare ett lager gänglåsningsslim.

Motorunderhåll

Motorsäkerhet

- Håll händer, fötter, ansikte och andra kroppsdelar samt kläder på avstånd från ljuddämparen och andra heta ytor. Låt motorkomponenter svalna innan du utför underhåll.
- Ändra inte motorns varvtalshållare och övervarva inte motorn.

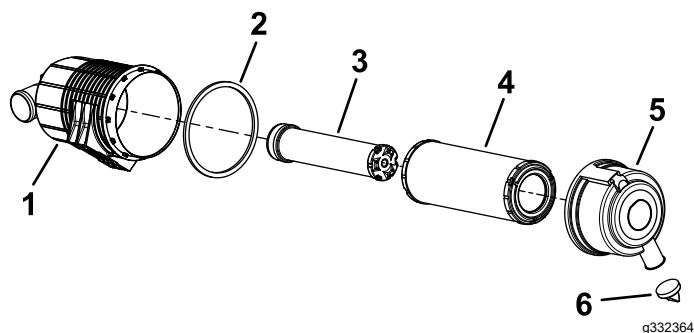
Serva luftrenaren

Serviceintervall: Var 400:e timme

Kontrollera luftrenaren

1. Parkera maskinen på en plan yta, koppla ur knivreglagebrytaren (kraftuttaget) och koppla in parkeringsbromsen.
2. Stäng av motorn, ta ut nyckeln och vänta tills alla rörliga delar har stannat innan du kliver ur förarsätet.
3. Undersök om luftrenarhuset har skador som skulle kunna orsaka en luftläcka.
Ett skadat luftrenarhus måste bytas ut.
4. Kontrollera luftintagssystemet och leta efter läckor, skador eller lösa slangklämmor.
5. Genomför service på luftrenarfiltret och säkerhetslementet när du meddelas om detta (Figur 40).

Viktigt: Genomför inte service på luftfiltret för ofta.



Figur 40

- | | |
|--------------------|-----------------------|
| 1. Luftrenarhus | 4. Filter |
| 2. Packning | 5. Luftrenarkåpa |
| 3. Säkerhetslement | 6. Gummiutloppsventil |

Serva luftrenaren

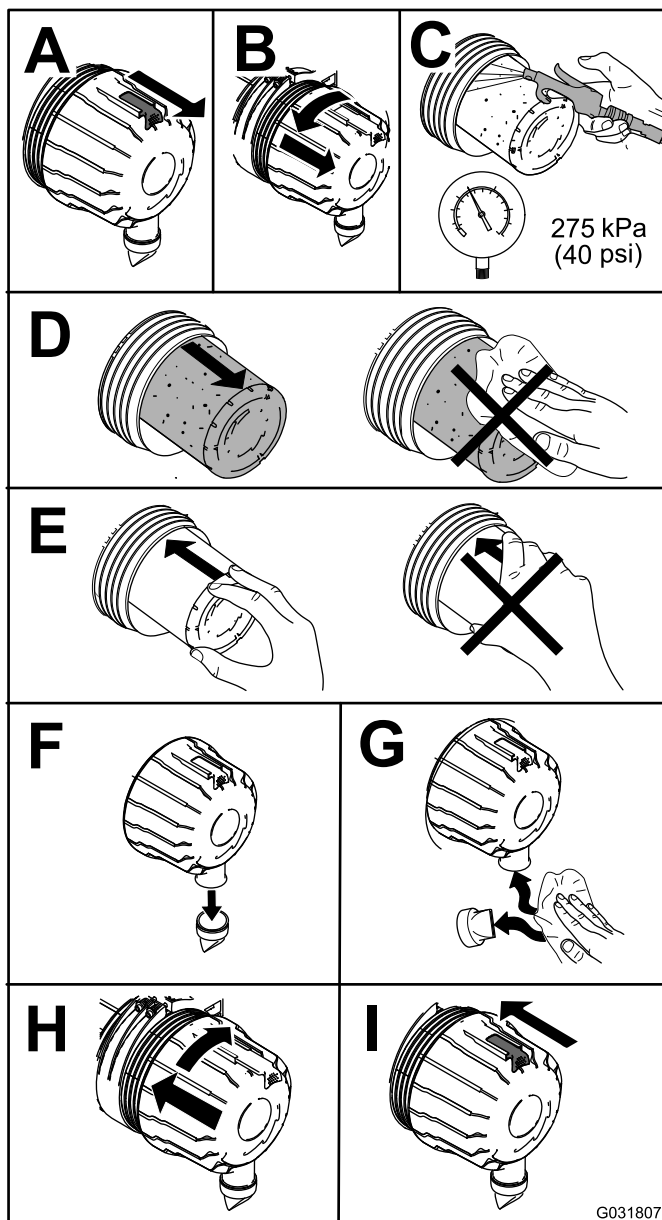
Obs: Om skumpackningen i kåpan är skadad ska den bytas ut.

Viktigt: Undvik att använda högtrycksluft eftersom den kan tvinga smutsen genom filtret och in i luftintagsröret.

Viktigt: Rengör inte det använda filtret eftersom det då finns risk för att filtret skadas.

Viktigt: Använd inte ett skadat filter.

Viktigt: Tryck inte mitt på filtret där det är böjligt.



Figur 41

G031807

g031807

6. Säkerställ att kåpan sitter som den ska och sluter tätt runt luftrenarhuset.

Serva motoroljan

Serviceintervall: Varje användning eller dagligen

Efter de första 200 timmarna—Byt motoroljan och oljefiltret.

Var 200:e timme—Byt ut motoroljan och filtret **om du inte använder** Toro Premium-motorolja, utan i stället olja som uppfyller API-klassificeringen CJ-4 eller högre eller enligt vad som anges i motoroljespecifikationerna.

Var 400:e timme—Byt ut motoroljan och filtret **om du använder** Toro Premium-motorolja (API-klassificering CK-4 eller högre) (oftare vid dammiga eller smutsiga förhållanden.)

Årligen—Om du använder maskinen mindre än 200 timmar ska du byta motorolja och filter.

Specifikationer för motoroljan

Motorn levereras med olja i vevhuset. Oljenivån måste dock kontrolleras innan motorn startas första gången och även efteråt. Kontrollera oljenivån varje dag innan du kör maskinen eller varje gång du använder maskinen.

Vevhuskapacitet för 25 hk Yanmar-dieselmotorer:
4,7 liter med filtret

Vevhuskapacitet för 37 hk Yanmar-dieselmotorer:
6,6 liter med filtret

Rekommenderad motorolja: Toro Premium-motorolja

Om en annan olja används ska denna vara en högkvalitativ motorolja med låg askhalt som uppfyller eller överträffar följande specifikationer:

- API-servicekategori CJ-4 eller högre
- ACEA-servicekategori E6
- JASO-servicekategori DH-2

Viktigt: Om motorolja av annan typ än API-klassifikation CJ-4 eller högre, ACEA E6 eller JASO DH-2 används kan detta orsaka att dieselpartikelfiltret täpps igen eller att motorn skadas.

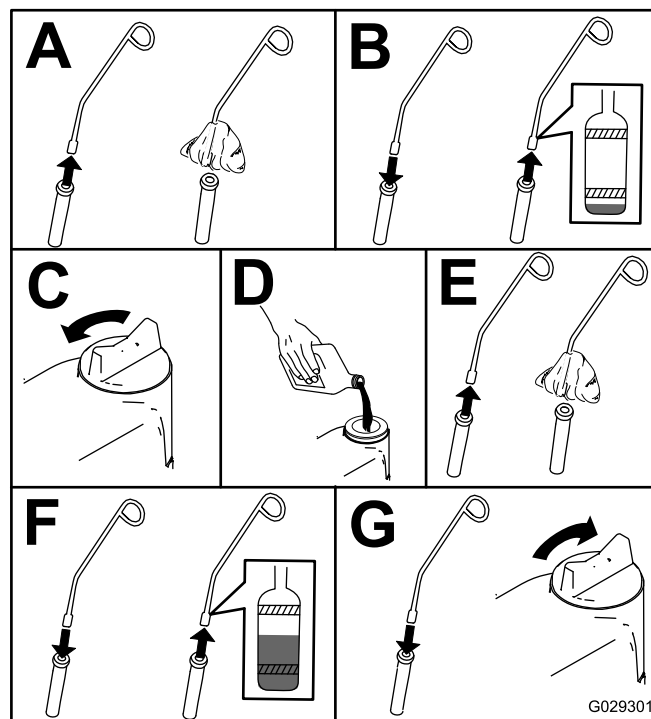
Använd motorolja med följande viskositetsgrad:

- SAE 10W-30 eller 5W-30 (alla temperaturer)
- SAE 15W-40 (över -18 °C)

Obs: Toro Premium-motorolja finns att köpa från din återförsäljare. Artikelnummer finns i *reservdelskatalogen* eller hos en auktoriserad Toro-återförsäljare.

Kontrollera oljenivån i motorn

1. Parkera maskinen på en plan yta, koppla ur knivreglagebrytaren (kraftuttaget) och koppla in parkeringsbromsen.
2. Stäng av motorn, ta ut nyckeln och vänta tills alla rörliga delar har stannat innan du kliver ur förarsätet.
3. Öppna motorhuvens.
4. Kontrollera oljenivån i motorn enligt [Figur 42](#).



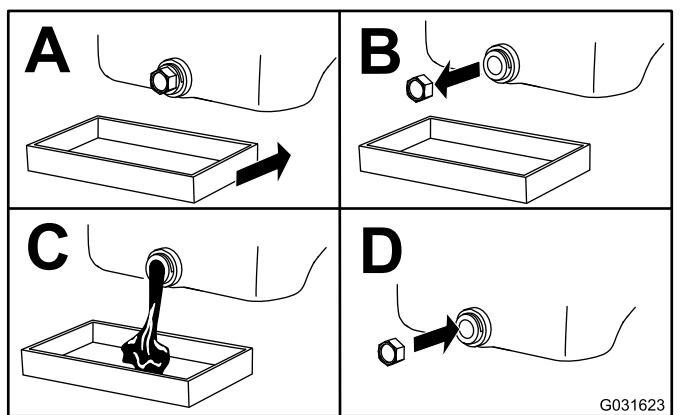
Figur 42

g029301

Byta motoroljan och filtret

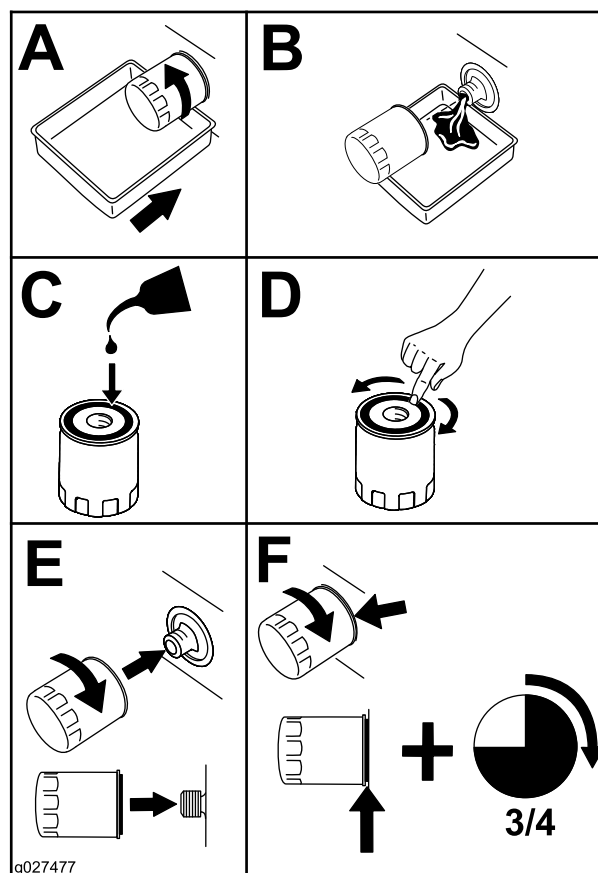
Kör motorn precis innan oljan byts, om så är möjligt. Varm olja rinner lättare och för med sig fler föroreningar än kall olja.

1. Parkera maskinen på en plan yta, koppla ur knivreglagebrytaren (kraftuttaget) och koppla in parkeringsbromsen.
2. Stäng av motorn, ta ut nyckeln och vänta tills alla rörliga delar har stannat innan du kliver ur förarsätet.
3. Öppna motorhuven.
4. Byt motoroljan på det sätt som visas enligt [Figur 43](#).



Figur 43

5. Byt motoroljefiltret på det sätt som visas enligt [Figur 44](#).



Figur 44

6. Fyll på olja i vevhuset, se [Specifikationer för motoroljan \(sida 41\)](#).

Kontrollera motorns ventilspel

Serviceintervall: Var 800:e timme

Kontrollera motorns ventilspel. Mer information finns i motorns bruksanvisning.

Underhålla bränslesystemet

⚠ FARA

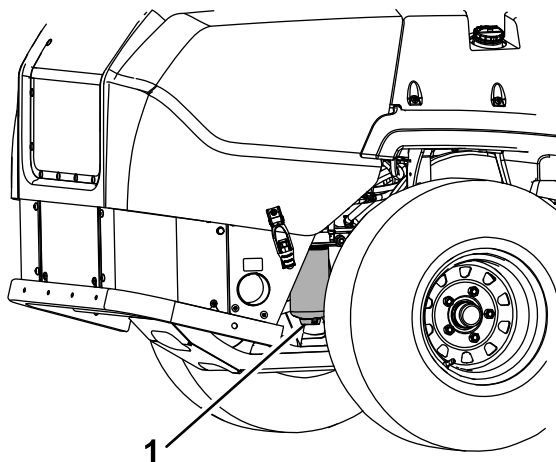
Under vissa förhållanden är bränsle extremt brandfarligt och mycket explosivt. Brand eller explosion i bränsle kan orsaka brännskador och materiella skador.

Mer information om försiktighetsåtgärder rörande bränslehantering finns i [Bränslesäkerhet \(sida 17\)](#).

Tömma bränslefiltret/vattenseparatören

Serviceintervall: Var 50:e timme—Töm bränslefiltret/vattenseparatören.

1. Parkera maskinen på en plan yta, koppla ur knivreglagebrytaren och koppla in parkeringsbromsen.
2. Stäng av motorn, ta ut nyckeln och vänta tills alla rörliga delar har stannat innan du kliver ur förarsätet.
3. Ställ ett avtappningskärl under separaten för vatten och bränsle.
4. Öppna avtappningspluggen på vattenseparatören ungefär ett varv och tappa ur vatten och andra föroreningar ([Figur 45](#)).



Figur 45

g231880

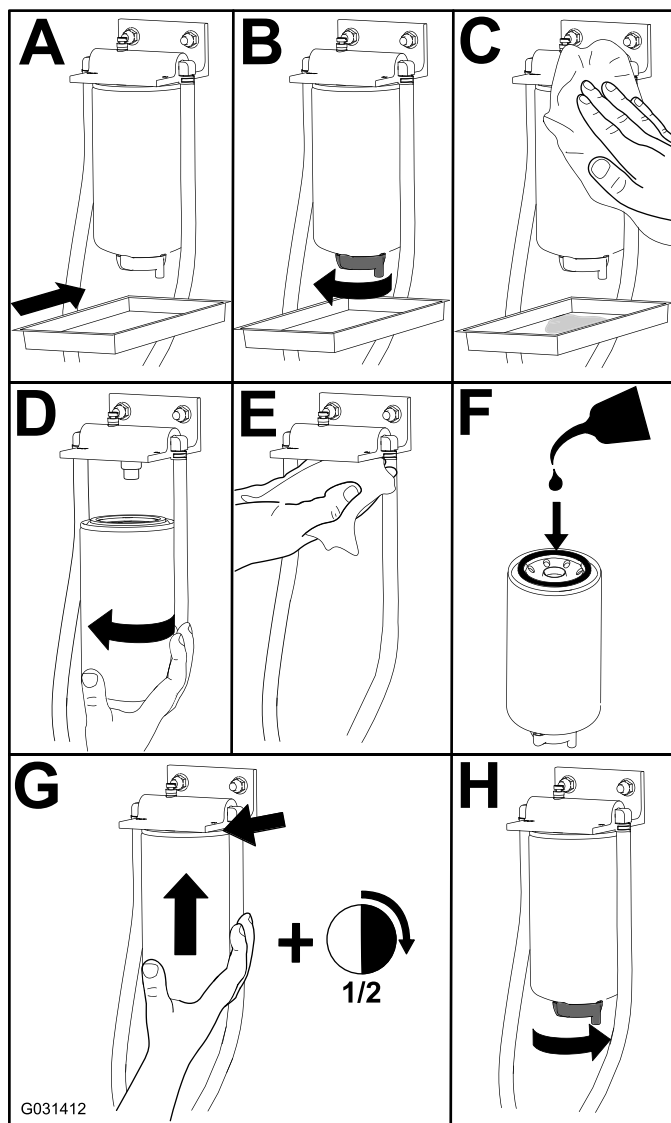
1. Bränslefilter/vattenseparator

5. Stäng avtappningspluggen när det bara är dieselbränsle som rinner ut.

Viktigt: Vatten eller andra föroreningar i bränslet kan skada bränslepumpen och/eller andra motorkomponenter.

Byta ut vattenseparatören

Serviceintervall: Var 400:e timme—Byt ut bränslefilterbehållaren i vattenseparatören (oftare i smutsiga och dammiga förhållanden).



G031412

g031412

Figur 46

Kontrollera bränsleledningarna och anslutningarna

Serviceintervall: Var 400:e timme

Kontrollera att bränsleledningarna inte har blivit slitna, skadade eller skavts och att anslutningarna inte är lösa.

Underhålla elsystemet

Säkerhet för elsystemet

- Koppla bort batteriet innan reparation utförs på maskinen. Lossa minuskabelanslutningen först och pluskabelanslutningen sist. Återanslut pluskabelanslutningen först och minuskabelanslutningen sist.
- Ladda batteriet i ett öppet och välventilerat utrymme, på avstånd från gnistor och öppna lågor. Koppla ur laddaren innan batteriet ansluts eller kopplas bort. Använd skyddskläder och isolerade verktyg.

Utföra service på batteriet

⚠ FARA

Batterielektrolyt innehåller svavelsyra som är dödligt vid förtäring och orsakar allvarliga brännskador.

Drick inte elektrolyten och undvik kontakt med hud, ögon eller kläder. Använd skyddsglasögon för att skydda ögonen och gummihandskar för att skydda händerna.

Demontering av batteri

⚠ VARNING

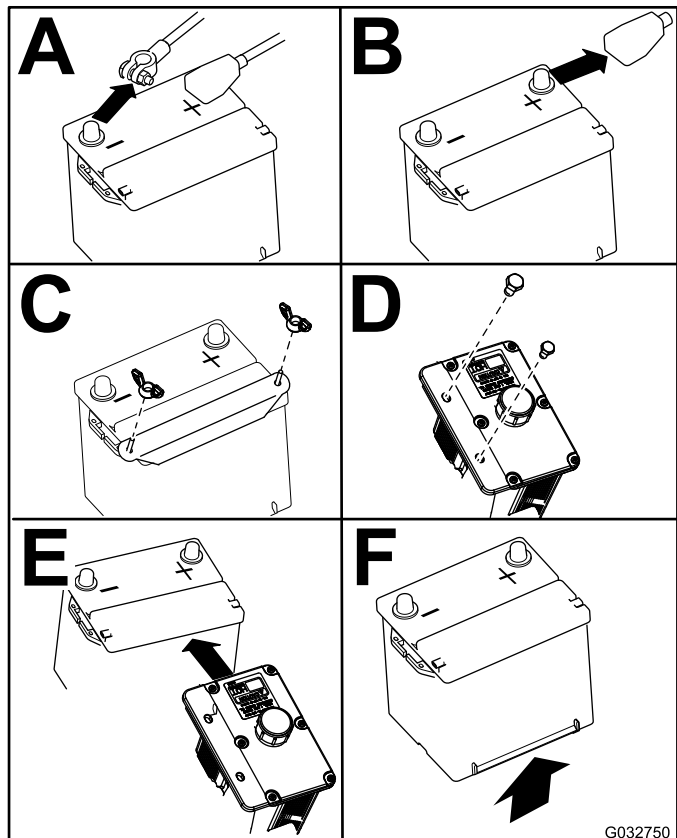
Batteripolerna eller verktyg av metall kan kortslutas mot maskinkomponenter i metall och orsaka gnistor. Gnistor kan få batterigaserna att explodera, vilket kan leda till personskador.

- Vid avlägsnande eller installation av batteriet får du inte låta batterianslutningarna komma i kontakt med några av maskinens metalldelar.
- Låt inte metallverktyg kortslutas mellan batterianslutningarna och maskinens metalldelar.

⚠ VARNING

Felaktig dragning av batterikablarna kan skada maskinen och kablarna samt orsaka gnistor. Gnistor kan få batterigaserna att explodera, vilket kan leda till personskador.

- Lossa alltid batteriets minuskabel (svart) innan du lossar pluskabeln (röd).
 - Anslut alltid pluskabeln (röd) innan du ansluter minuskabeln (svart).
1. Koppla ur knivreglagebrytaren (kraftuttaget), för rörelsereglagespakarna till det NEUTRALA LÅSLÄGET och koppla in parkeringsbromsen.
 2. Stäng av motorn, ta ut nyckeln och vänta tills alla rörliga delar har stannat innan du kliver ur förarsätet.
 3. Lossa sätesspärren och tippa upp sätet.
 4. Ta bort batteriet enligt [Figur 47](#).

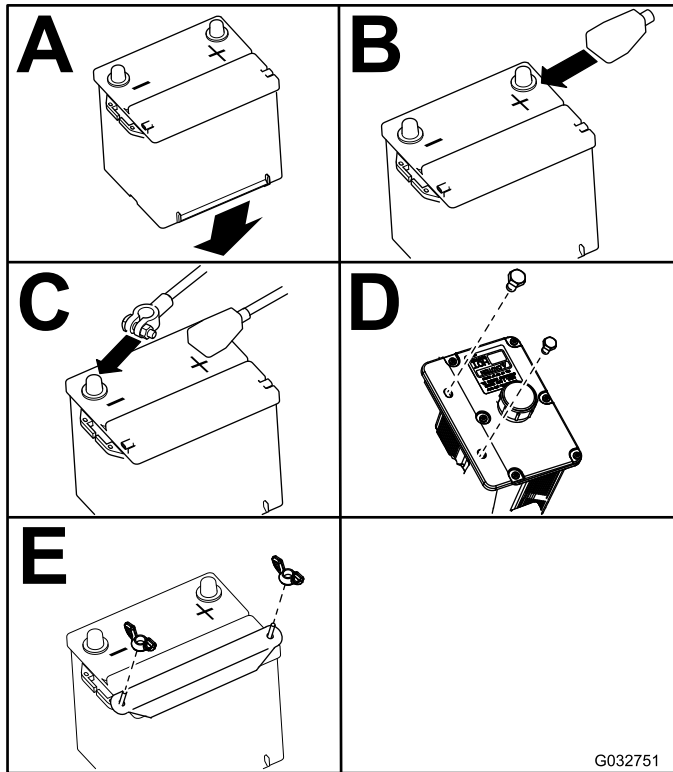


Figur 47

G032750
g032750

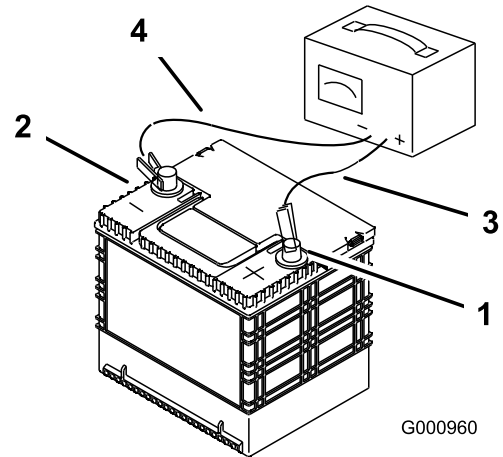
Montera batteriet

Obs: Sätt i batteriet i lådan med anslutningspolerna mot hydraultanken.



Figur 48

Obs: Kör inte maskinen med bortkopplat batteri, eftersom detta kan orsaka elektriska skador.



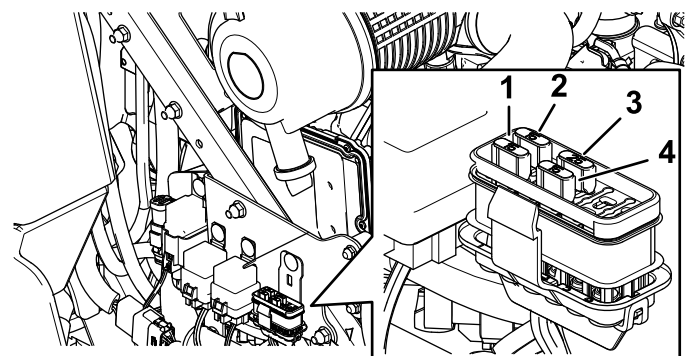
Figur 49

- | | |
|------------------------|-----------------------------|
| 1. Batteriets pluspol | 3. Röd (+) laddningskabel |
| 2. Batteriets minuspol | 4. Svart (-) laddningskabel |

Serva säkringarna

Elsystemet skyddas av säkringar. Det krävs inget underhåll, men om en säkring går bör du dock undersöka komponenten/kretsen för funktionsfel eller kortslutning.

1. Lossa motorkåpan och fäll upp den för att få åtkomst till säkringsblocket.
2. Om du behöver byta ut en säkring drar du ut den för att lossa den.
3. Sätt i en ny säkring (Figur 50).



Figur 50

- | | |
|---------------------|------------------------|
| 1. Tillbehör (15 A) | 3. Huvudsäkring (25 A) |
| 2. Chassi (15 A) | 4. Eluttag (15 A) |

Ladda batteriet

Serviceintervall: En gång per månad—Kontrollera batteriets laddning.

⚠ VARNING

När batteriet laddas bildas explosiva gaser.

Rök aldrig nära batteriet och håll det borta från gnistor och lågor.

Viktigt: Håll alltid batteriet fulladdat (specifik vikt 1,265). Detta är särskilt viktigt för att batteriet inte ska skadas när temperaturen understiger 0 °C.

1. Se till att påfyllningslocken sitter på batteriet. Ladda batteriet i 10–15 minuter med 25–30 A, eller i 30 minuter med 10 A.
2. När batteriet är fulladdat ska laddaren kopplas bort från eluttaget först, och sedan ska laddningskablarna lossas från batteripolerna (Figur 49).
3. Sätt i batteriet i maskinen och anslut batterikablarna; se [Montera batteriet \(sida 45\)](#).

Underhålla drivsystemet

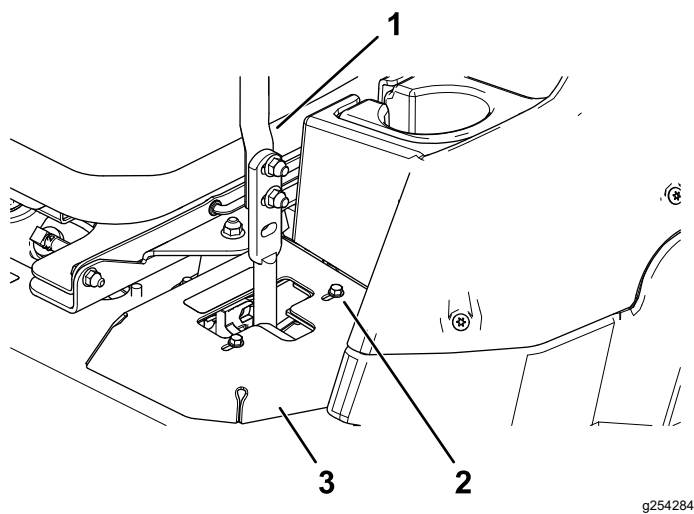
Kontrollera säkerhetsbältet

Serviceintervall: Varje användning eller dagligen

Se över säkerhetsbältet för att se om det är slitet eller trasigt och för att kontrollera att enheten och spännet fungerar som de ska. Byt ut säkerhetsbältet om det är skadat.

Justera spårningen

1. Koppla ur knivreglagebrytaren (kraftuttaget).
2. Kör till ett öppet och plant område och för rörelsereglagen till det NEUTRALA LÄSLÄGET.
3. För gasreglaget halvvägs mellan SNABBT och LÅNGSAMT läge.
4. För båda rörelsereglagespakarna hela vägen framåt tills de båda når stoppen i T-skåran.
5. Kontrollera åt vilket håll maskinen går.
6. Dra åt parkeringsbromsen, stäng av motorn och ta ur nyckeln.
7. Justera stopplåtarna efter behov.
 - Om den går åt höger lossar du på skruvarna och flyttar den vänstra stopplattan bakåt i den vänstra T-skåran tills maskinen går rakt (Figur 51).
 - Om den går åt vänster lossar du på skruvarna och flyttar den högra stopplattan bakåt i den högra T-skåran tills maskinen går rakt (Figur 51).
8. Dra åt stopplattan (Figur 51).

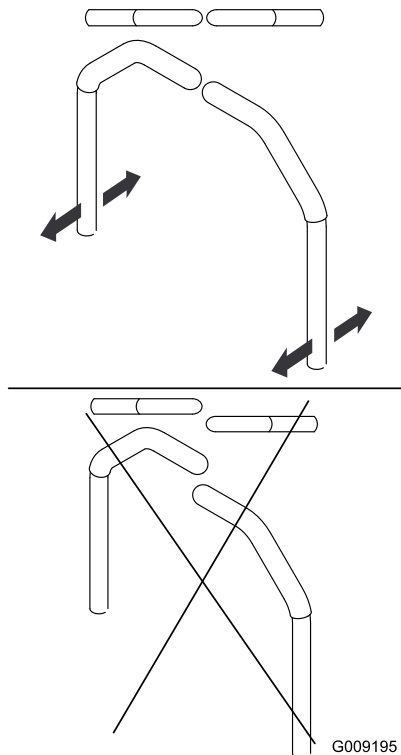


Figur 51

g254284

1. Reglage
2. Skruv
3. Stopplatta

9. Rikta in reglagen i främre-bakre läge genom att föra ihop dem i NEUTRALLÄGET, skjuta dem tills de är inriktade och sedan dra åt skruvarna (Figur 52).

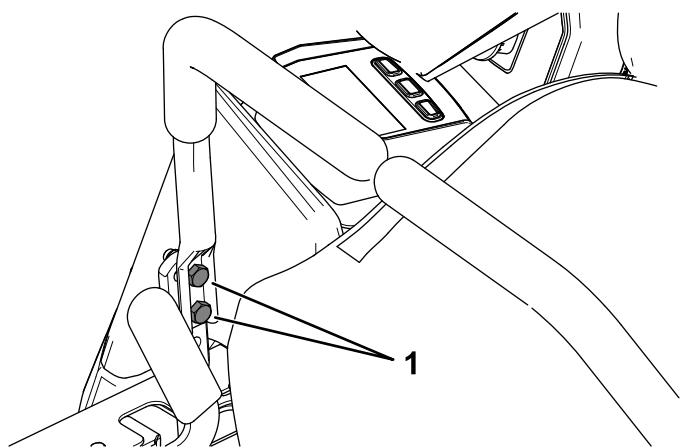


Figur 52

G009195

g009195

10. Lossa de två monteringskruvarna för rörelsereglaget på den feljusterade sidan om justering behövs (Figur 53).



Figur 53

g254283

11. Flytta rörelsereglagespaken så att den kommer i kontakt med motsatt sida.
12. Dra åt de två monteringskruvarna för rörelsereglagespaken (Figur 53).

Kontrollera däcktrycket

Serviceintervall: Var 50:e timme/En gång per månad (beroende på vilket som inträffar först)

Tryck för bakdäck: 1,24 bar.

Obs: De främre svänghjulen är halvpneumatiska och kräver ej att lufttrycket upprätthålls.

⚠ FARA

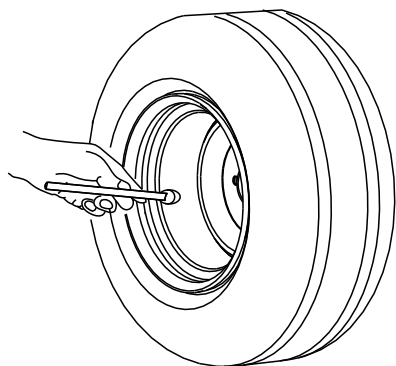
Ett lågt däcktryck minskar maskinens stabilitet på lutande underlag. Detta kan göra så att maskinen välter, vilket i sin tur kan leda till personskador eller dödsfall.

Däcken får inte vara för löst pumpade.

Kontrollera lufttrycket i bakdäcken. Lägg till eller ta bort luft vid behov för att justera lufttrycket i däcken tills du uppnår angiven specifikation.

Viktigt: Upprätthåll rätt tryck i alla däck för att säkerställa bra klippkvalitet och korrekt maskinfunktion.

Kontrollera lufttrycket i samtliga däck innan du kör maskinen.



G001055

Figur 54

g001055

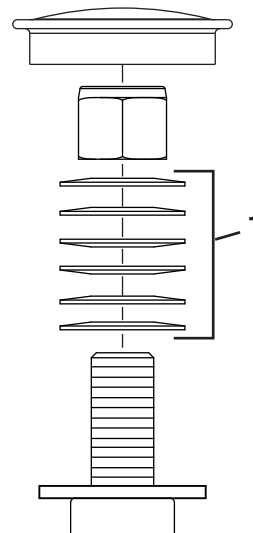
Justera hjulsvängarmarnas lager

Serviceintervall: Var 500:e timme/Årligen (beroende på vilket som inträffar först)

1. Parkera maskinen på en plan yta, koppla ur knivreglagebrytaren och koppla in parkeringsbromsen.
2. Stäng av motorn, ta ut nyckeln och vänta tills alla rörliga delar har stannat innan du kliver ur förarsätet.
3. Ta av dammkåpan från hjulet och dra åt låsmuttern (Figur 55).
4. Dra åt låsmuttern tills fjäderbrickorna är plana och släpp sedan efter $\frac{1}{4}$ varv för att få rätt förbelastning på lagren (Figur 55).

Viktigt: Kontrollera att fjäderbrickorna har monterats korrekt enligt Figur 55.

5. Montera dammkåpan (Figur 55).



Figur 55

g228558

1. Fjädertallriksbrickor

Kontrollera hjulmuttrarna

Serviceintervall: Efter de första 100 timmarna—Kontrollera hjulmuttrarna.

Dra åt hjulmuttrarna till mellan 115 och 142 Nm.

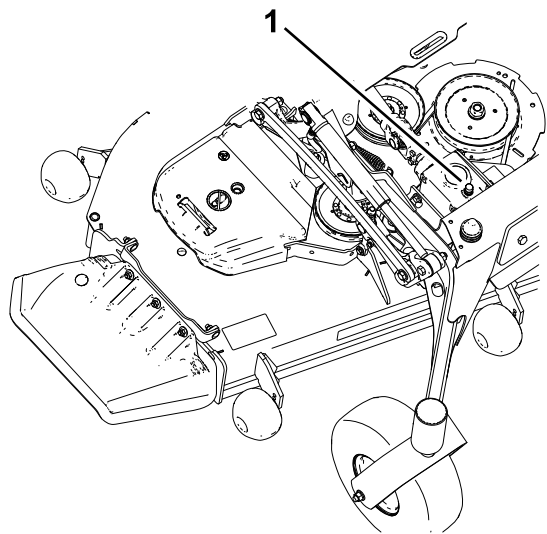
Serva växellådan

Kontrollera växellådans oljenivå

Serviceintervall: Var 50:e timme

Använd syntetisk växellådsolja med specifikationen SAE 75W-90.

1. Parkera maskinen på ett plant underlag och koppla in parkeringsbromsen.
2. Sänk ned klippdäcket till en klipphöjd på 25 mm.
3. Koppla ur knivreglagebrytaren, stäng av motorn, ta ut nyckeln och vänta tills alla rörliga delar har stannat innan du kliver ur förarsätet.
4. Lyft på fotstödet så att du kommer åt den övre delen av klippdäcket.
5. Ta ut oljesticka/påfyllningspluggen från ovansidan av växellådan och kontrollera att smörjmedelnivån ligger mellan markeringarna på oljesticka (Figur 56).



Figur 56

g231764

1. Påfyllningsplugg/oljesticka

6. Om oljenivån är låg fyller du på så mycket olja att nivån ligger mellan markeringarna på oljesticka.

Viktigt: Fyll inte på för mycket eftersom det kan skada växellådan.

Byta växellådsolja

Serviceintervall: Efter de första 200 timmarna

Var 400:e timme

Om oljan förorenas ska du kontakta Toro-återförsäljaren eftersom systemet måste spolas. Förorenad olja är mjölkaktig eller svart jämfört med ren olja.

1. Parkera maskinen på ett plant underlag och koppla in parkeringsbromsen.
2. Sänk ned klippdäcket till en klipphöjd på 25 mm.
3. Koppla ur knivreglagebrytaren, stäng av motorn, ta ut nyckeln och vänta tills alla rörliga delar har stannat innan du kliver ur förarsätet.
4. Lyft på fotstödet så att du kommer åt den övre delen av klippdäcket.
5. Ta ut oljesticka/påfyllningspluggen från ovansidan av växellådan och kontrollera att smörjmedelnivån ligger mellan markeringarna på oljesticka (Figur 56).
6. Extrahera oljan genom fyllningsporten med en vakuumenthet eller ta bort växellådan från klippdäcket och håll ut oljan i ett avtappningskärl.
7. Montera växellådan (om den togs bort i uttömningssyfte).
8. Fyll på cirka 420 ml olja, tills nivån ligger mellan markeringarna på oljesticka.

Viktigt: Fyll inte på för mycket eftersom det kan skada växellådan.

Underhålla kylsystemet

Säkerhet för kylsystemet

- Motorns kylvätska kan orsaka förgiftning vid förtäring. Förvara den utom räckhåll för barn och husdjur.
- Het kylvätska som sprutas ut under tryck kan orsaka allvarliga brännskador, och detsamma gäller om man vidrör den heta kylaren eller närliggande delar.
 - Låt motorn svalna i minst 15 minuter innan du öppnar kylarlocket.
 - Ta hjälp av en trasa för att öppna kylarlocket och öppna locket sakta så att ånga kan komma ut.

Kontrollera kylvätskenivån

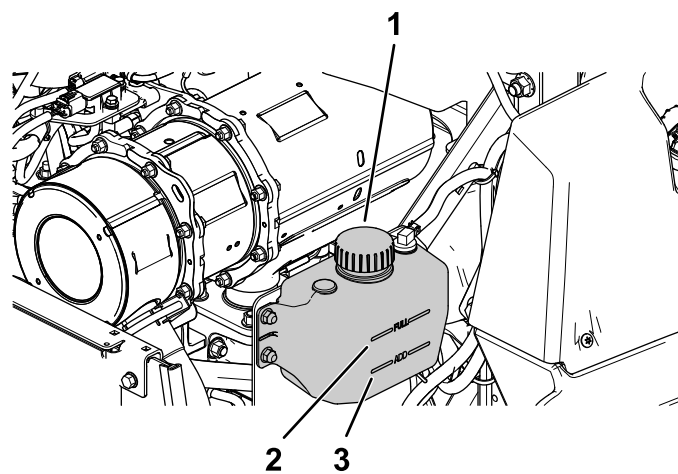
Serviceintervall: Varje användning eller dagligen

Specifikationer för kylvätska: En blandning av hälften vatten och hälften permanent frostskyddsmedel med etylenglykol

Kylsystemets kapacitet: 7,6 liter

1. Parkera maskinen på en plan yta, koppla ur knivreglagebrytaren och koppla in parkeringsbromsen.
2. Stäng av motorn, ta ut nyckeln och vänta tills alla rörliga delar har stannat innan du kliver ur förarsätet.
3. Öppna motorhuven.
4. Kontrollera kylvätskenivån i expansionstanken ([Figur 57](#)).

Obs: Nivån bör ligga mellan markeringarna på sidan av tanken.



Figur 57

g227787

1. Lock till expansionstanken
2. Märket Full
3. Märket Fyll på

5. Ta bort locket på expansionstanken och fyll på den angivna kylvätskan ([Figur 57](#)) om kylvätskenivån är låg.

Viktigt: Fyll inte på för mycket.

6. Sätt tillbaka locket på expansionstanken.
7. Stäng huven.

Rengöra kylaren

Serviceintervall: Var 50:e timme—Rengör motorns kylsystem (oftare vid dammiga eller smutsiga förhållanden).

Rengör kylaren för att förhindra att motorn överhettas.

Obs: Om klippdäcket eller motorn stannar på grund av överhettning kontrollerar du om det samlats för mycket skräp i kylaren.

1. Parkera maskinen på en plan yta, koppla ur knivreglagebrytaren och koppla in parkeringsbromsen.
2. Stäng av motorn, ta ut nyckeln och vänta tills alla rörliga delar har stannat innan du kliver ur förarsätet.
3. Vrid motorhuven framåt.
4. Använd tryckluft för att blåsa ut skräp som fastnat mellan flänsarna i hela kylaren, både uppifrån och ned.
5. Om skräp återstår kan det vara nödvändigt att använda vatten från en slang med lågt tryck.
Fortsätt till steg 7 om kylaren är ren.
6. Täck motorn med en bit kartong eller ett plastskynke. Spruta vatten genom flänsarna. Blås igenom med lågtrycksluft från båda riktningarna.

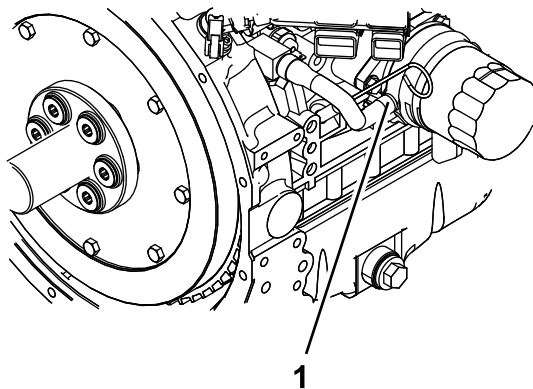
Obs: Upprepa tills det inte längre finns kvar något skräp.

7. Stäng motorhuven.
8. Starta motorn för att säkerställa att fläkten fungerar som den ska.

Byta ut motorns kylvätska

Serviceintervall: Var 2000:e timme/Vartannat år (beroende på vilket som inträffar först)

1. Parkera maskinen på en plan yta, koppla ur knivreglagebrytaren och koppla in parkeringsbromsen.
2. Stäng av motorn, ta ut nyckeln och vänta tills alla rörliga delar har stannat innan du kliver ur förarsätet.
3. Vrid motorhuven framåt.
4. Töm kylvätskan när motorn har svalnat.
5. Ta bort kylarlocket, placera en kastrull under kylaren och ta bort avtappningspluggen längst ner på kylaren.
6. Ta bort kylvätskeslangen från oljekylaren och töm kylvätskan från motorblocket (**Figur 58**).



Figur 58

g233651

1. Kylvätskeslang

7. Montera avtappningspluggarna och slangarna.
8. Fyll kylaren med en blandning av lika delar vatten och etylenglykol.

Obs: Användning av Havoline® Xtended Life-kylvätska rekommenderas.

Se till att det finns ett litet utrymme (cirka 12,7 mm) för expansion. Tillsätt en kylvätskeblandning på 50/50 till spillflaskan på motorns vänstra sida. Fyll på så mycket som krävs för att få upp nivån upp till indikatorlinjen på flaskan.

9. Kör motorn tills motortermostaten öppnas och kylvätskan cirkulerar genom kylarkärnan.

När luft töms ut från motorblocket och kylvätskenivån sjunker tillsätter du ytterligare kylvätska till kylaren.

10. När kylaren är helt full och ingen ytterligare kylvätska kan fyllas på fortsätter du körningen och monterar kylarlocket.

Se till att locket sitter helt på plats genom att trycka ordentligt när du vrider tills locket stannar. När locket är påsatt stänger du av motorn.

Underhålla bromsarna

Justera parkeringsbromsen

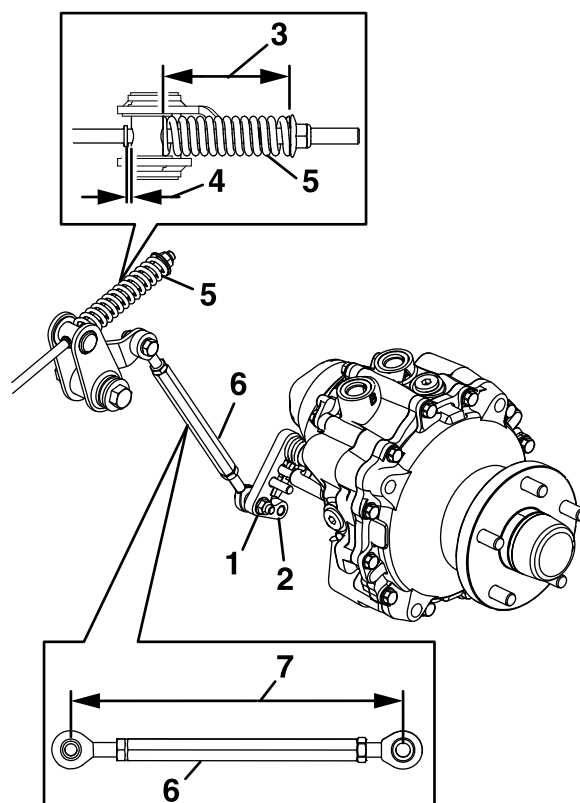
Serviceintervall: Efter de första 100 timmarna

Var 400:e timme

Kontrollera att parkeringsbromsen är korrekt justerad. Genomför denna procedur även när du har tagit bort eller har bytt ut en bromskomponent.

1. Parkera maskinen på en plan yta, koppla ur knivreglagebrytaren och koppla in parkeringsbromsen.
2. Stäng av motorn, ta ut nyckeln och vänta tills alla rörliga delar har stannat innan du kliver ur förarsätet.
3. Höj upp den bakre delen av maskinen och stötta upp den med pallbockar.
4. Ta bort bakdäcken från maskinen.
5. Ta bort eventuellt skräp från bromsområdet.
6. Frigör drivhjulen. Se [Använda utlösningselementerna för drivhjulen \(sida 34\)](#).
7. Mät länkenhetens längd ([Figur 59](#)).

Obs: Om länkenheten har satts fast i det **främre** läget ska längden vara 219 mm. Om den är fäst i det **bakre** läget ska längden vara 232 mm.



Figur 59

g228555

- | | |
|-----------------|--------------|
| 1. Främre läget | 5. Fjäder |
| 2. Bakre läget | 6. Länkenhet |
| 3. 95 mm | 7. Längd |
| 4. Mellanrum | |

8. Mät fjäderns längd ([Figur 59](#)).
Obs: Avståndet ska vara 95 mm.
9. När korrekt fjäderlängd har uppnåtts ska du kontrollera om det finns ett synligt mellanrum mellan skruvleden och axeln.
10. Koppla ur parkeringsbromsen och vrid hjulnavet för hand i båda riktningarna.
Obs: Hjulnavet ska kunna röra sig fritt.
11. Om mellanrummet behöver utvidgas eller om hjulnavet rör sig fritt gör du följande:
 - A. Koppla ur parkeringsbromsen.
 - B. Lossa och finjustera det bakre länksystemet.
 - Korta in länkarna för att skapa ett mellanrum.
 - Förläng länkarna så att hjulnavet kan röra sig fritt.
 - C. Koppla ihop det bakre länksystemet.
12. Koppla in parkeringsbromsen och kontrollera mellanrummet.
13. Upprepa stegen [10–12](#) tills du kan se ett mellanrum och hjulnavet kan rotera fritt. Gör likadant på andra sidan.

Obs: Bromsen ska lossas helt när bromsen är i frisläppt läge.

14. Vrid handtaget för utlösning av drivhjulet till körläget, se [Använda utlösningsventilerna för drivhjulen \(sida 34\)](#).
15. Montera bakdäcken och dra åt hjulmuttrarna till 115–142 Nm.
16. Ta bort domkrafterna.

Underhålla remmarna

Kontrollera remmarna

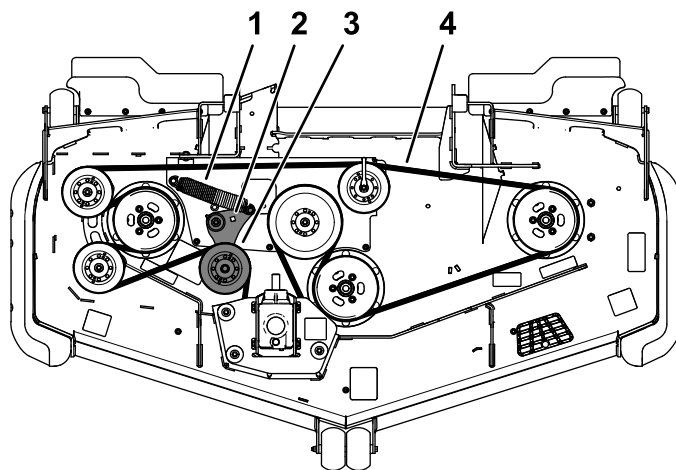
Serviceintervall: Var 50:e timme

Byt ut remmen om den är sliten. Gnisslande ljud när remmen roterar, slirande knivar vid gräsklippning, fransiga remkanter, brännmärken och sprickor är tecken på en sliten klipparrem.

Byta ut klipparremmen

Gnissel när remmen roterar, slirande knivar vid gräsklippning, fransiga remkanter, brännmärken och sprickor är tecken på en sliten klipparrem. Byt ut remmen om något av dessa tillstånd uppkommer.

1. Parkera maskinen på en plan yta, koppla ur knivreglagebrytaren och koppla in parkeringsbromsen.
2. Stäng av motorn, ta ut nyckeln och vänta tills alla rörliga delar har stannat innan du kliver ur förarsätet.
3. Sänk ned klipparen till en klipphöjd på 76 mm.
4. Ta bort remkåporna.
5. Använd en spärrhake i det fyrkantiga hålet i mellandrevsarmen för att lossa spänningen från mellanremskivfjäders (Figur 60).
6. Ta bort remmen från klippdäckets remskiva.
7. Montera den nya remmen runt klippskivorna (Figur 60).



g235768

Figur 60

- | | |
|---|----------------------------------|
| 1. Fjäder | 3. Fjäderbelastad mellanremskiva |
| 2. Fyrkantigt hål för spärrhaken i mellandrevsarmen | 4. Klipparrem |

8. Säkerställ att fjäderändarna sitter i förankringsspåren och montera remmen

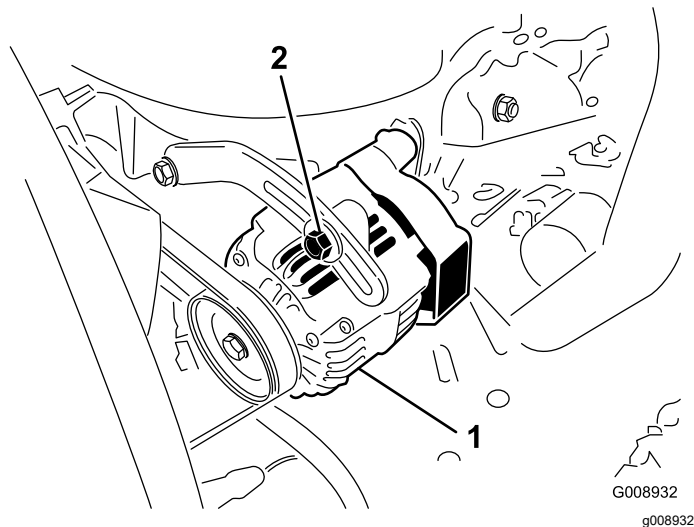
runt mellanremskivan med hjälp av spärrhaken via det fyrkantiga hålet (Figur 60).

9. Montera remkåporna.

Kontrollera generatorremmens spänning

Serviceintervall: Var 100:e timme

1. Tryck ned generatorremmen med en kraft på 44 N, mitt emellan remskivorna.
2. Om nedböjningen inte är 10 mm lossar du generatorns fästbultar (Figur 61).



Figur 61

1. Fästbult
2. Generator

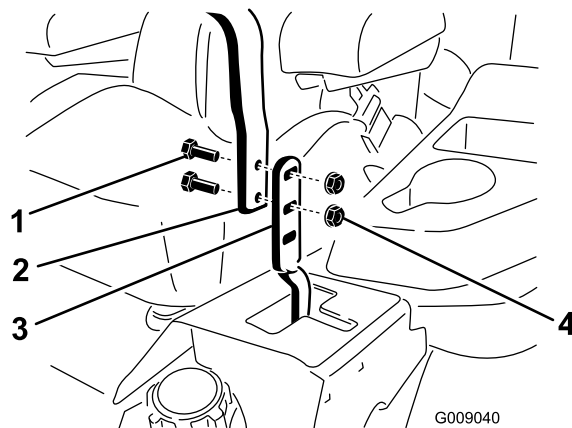
3. Öka eller minska generatorremmens spänning.
4. Dra åt fästbultarna.
5. Kontrollera remmens nedböjning igen för att säkerställa att spännkraften är korrekt.

Underhålla styrsystemet

Justera reglagets läge

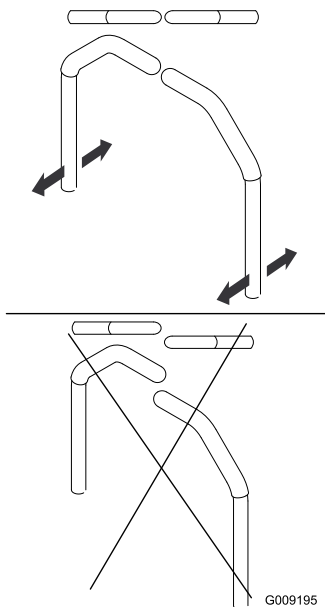
Det finns två höjdlägen för rörelsereglagen: högt och lågt. Ta bort skruvarna för att ställa in rätt höjd för föraren.

1. Parkera maskinen på en plan yta, koppla ur knivreglagebrytaren (kraftuttaget) och koppla in parkeringsbromsen.
2. Stäng av motorn, ta ut nyckeln och vänta tills alla rörliga delar har stannat innan du kliver ur förarsätet.
3. Lossa skruvarna och flänsmuttrarna som är monterade i reglagen (Figur 62).
4. Rikta in reglagen i främre-bakre läge genom att föra ihop dem i NEUTRALLÄGET, skjuta dem tills de är inriktade och sedan dra åt skruvarna (Figur 63).



Figur 62

1. Skruv
2. Handtag
3. Reglage
4. Mutter



Figur 63

G009195

5. Se [Justera rörelsereglanelänken \(sida 54\)](#) om reglagens ändrar slår mot varandra.
6. Upprepa för att justera rörelsereglagen.

Justera rörelsereglanelänken

Pumpstyrlänkarna sitter under sätet på båda sidorna av maskinen. Vrid slutskruven med en ½ tums hylsnyckel för att finjustera inställningarna så att maskinen inte rör sig i neutralläget. Eventuella justeringar ska endast göras för neutralläget.

⚠ VARNING

För att justera rörelsereglaset måste du köra motorn och vrida drivhjulen. Kontakt med rörliga delar eller varma ytor kan leda till personskador.

Håll fingrar, händer och kläder borta från roterande delar och varma ytor.

1. Parkera maskinen på en plan yta, koppla ur knivreglagebrytaren (kraftuttaget) och koppla in parkeringsbromsen.
2. Stäng av motorn, ta ut nyckeln och vänta tills alla rörliga delar har stannat innan du kliver ur förarsätet.
3. Tryck på däcklyftpedalen, ta bort klipphöjdssprinten och sänk ned klippdäcket till marken.
4. Hög upp maskinens bakdel och stötta med domkrafter (eller liknande stöd) så att maskinen

är precis så högt över marken att drivhjulen kan snurra fritt.

5. Ta bort elanslutningen från sätets säkerhetsbrytare, som finns under sätets nedre dyna.
6. Montera **tillfälligt** en bygel över huvudkablagent anslutningar.
7. Starta motorn och kör den på full gas. Koppla ur parkeringsbromsen.

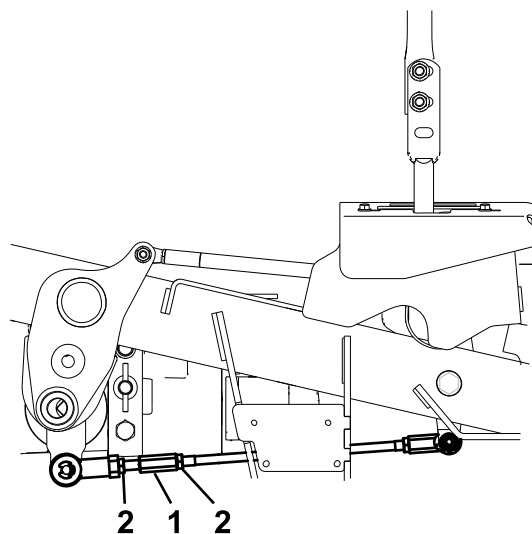
Obs: Brytaren är en del av sätesenheten.

Obs: Kontrollera att parkeringsbromsen är inkopplad och att rörelsereglagespakarna är i det yttre läget innan du startar motorn. Du måste inte sitta i sätet.

8. Kör maskinen i minst fem minuter med drivningsspakarna på full hastighet för körning framåt för att få upp hydraulvätskan till driftstemperatur.

Obs: Rörelsereglagespakarna ska vara i neutralläget när du gör eventuella justeringar.

9. För rörelsereglagespakarna till NEUTRALLÄGET.
10. Justera längden på pumpens reglerstång genom att vrida de dubbla muttrarna på staven i lämplig riktning tills hjulen står stilla eller långsamt kryper bakåt ([Figur 64](#)).



Figur 64

g228557

1. Vrid här för att justera.
2. Lossa här (gänga på höger sida).

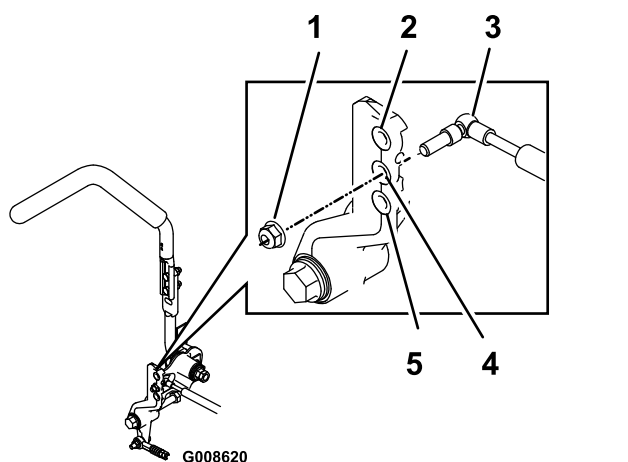
11. För rörelsereglagen till BACKLÄGET. Tryck försiktigt på reglaget och låt bakåtindikatorfjädrarna föra reglagen tillbaka till neutralläget.

Obs: Hjulen ska sluta att snurra eller rotera långsamt bakåt.

12. Stäng av maskinen.
13. Ta bort bygeln från kablagekontakten och anslut kontakten till sätesomkopplaren.
14. Ta bort domkrafterna.
15. Höj upp däcket och montera klipphöjdssprinten.
16. Kontrollera och säkerställ att maskinen inte kryper i neutralläget när parkeringsbromsen är urkopplad.

Justera rörelse-reglagedämparen

Du kan justera den övre fästskruven på dämparen så att rörelse-reglaget får det motstånd som önskas. Se [Figur 65](#) för de olika monteringsalternativen.



Figur 65

Höger rörelse-reglage

1. Dra åt låsmuttern till 23 Nm. Skruven ska sticka ut utanför låsmuttern när den är åtdragen.
2. Störst motstånd (hårdast känsla)
3. Dämpare
4. Mellanstort motstånd (mellanhård känsla)
5. Minst motstånd (mjukast känsla)

Underhålla hydraulsystemet

Säkerhet för hydraulsystemet

- Sök omedelbart läkare om du träffas av en stråle hydraulvätska och vätskan tränger in i huden. Vätska som trängt in i huden måste opereras bort inom några få timmar av en läkare.
- Se till att alla hydrauloljeslangar och -ledningarna är i gott skick och att alla hydraulanslutningar och -kopplingar är ordentligt åtdragna innan hydraulsystemet trycksätts.
- Håll kropp och händer borta från småläckor eller munstycken som sprutar ut hydraulvätska under högtryck.
- Använd en kartong- eller pappersbit för att hitta hydraulläckor.
- Lätta på allt tryck i hydraulsystemet på ett säkert sätt innan något arbete utförs i hydraulsystemet.

Serva hydraulsystemet

Specifikationer för hydraulvätskan

Hydraultankkapacitet: 15,1 liter

Rekommenderad vätska: Toro Premium Transmission/Hydraulic Tractor Fluid. (Finns i hinkar om 19 liter eller fat om 208 liter. Artikelnummer finns i *reservdelskatalogen* eller hos en auktoriserad Toro-återförsäljare.)

Alternativa vätskor: Om Toro-vätska inte finns tillgängligt kan du använda Mobil® 424-hydraulvätska.

Obs: Toro tar inget ansvar för skador som orsakas av olämpliga ersättningsvätskor.

Obs: Många hydraulvätskor är nästintill färglösa vilket gör det svårt att upptäcka läckor. En rödfärgstillägg för vätskan i hydraulsystemet finns att köpa i flaskor om 20 ml. En flaska räcker till 15–22 liter hydraulvätska. Beställ artikelnummer 44-2500 från en auktoriserad Toro-återförsäljare.

Kontrollera hydraulvätskenivån

Serviceintervall: Varje användning eller dagligen

Kontrollera hydraulvätskenivån innan motorn startas för första gången och därefter dagligen.

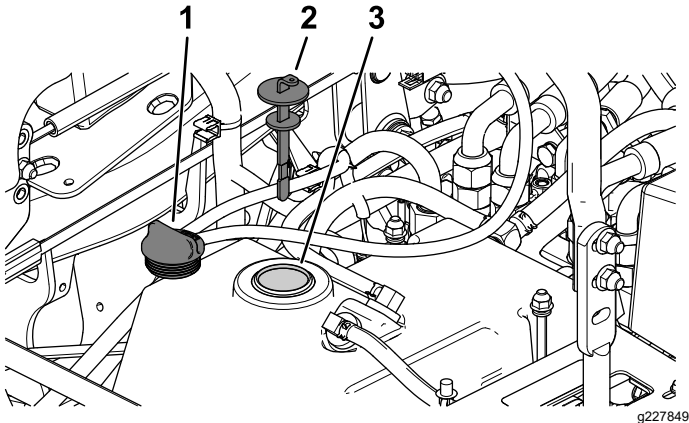
1. Parkera maskinen på en plan yta, koppla ur knivreglagebrytaren och koppla in parkeringsbromsen.

2. För rörelse-reglagespakarna till det NEUTRALA LÄSLÄGET och starta motorn.

Obs: Kör motorn på lägsta möjliga varvtal/minut för att lufta systemet.

Viktigt: Koppla inte in kraftuttaget.

3. Lyft däck för att sträcka lyftcylindrarna, stäng av motorn och ta ut nyckeln.
4. Lyft sätet för att komma åt hydraulväsketanken.
5. Ta bort hydraultanklocket (Figur 66).



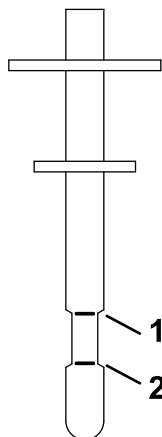
Figur 66

1. Hydraultanklock
2. Oljesticka
3. Påfyllningsrör

6. Ta ut oljestickan och torka av den med en ren trasa (Figur 66).
7. För in oljestickan i påfyllningsröret, ta ut den igen och kontrollera oljenivån (Figur 67).

Obs: Om nivån är lägre än markeringen på oljestickan, fyller du på tillräckligt med högkvalitativ hydraulolja för att höja nivån till markeringen.

Viktigt: Fyll inte på för mycket.



Figur 67

1. Märket Full
2. Märket Fyll på

8. Sätt tillbaka oljestickan och vrid på locket på påfyllningsröret manuellt.
9. Kontrollera alla slangar och nipplar för läckor.

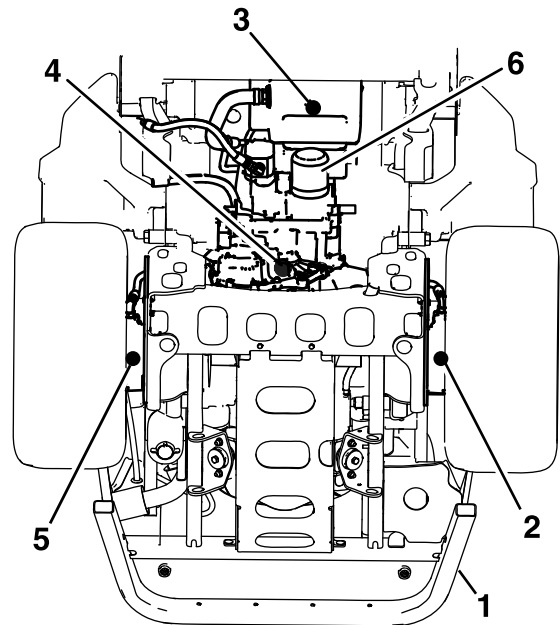
Byta ut hydraulvätskan och hydraulfiltret

Serviceintervall: Efter de första 200 timmarna—Byt ut hydraulvätskan och hydraulfiltret.

Var 400:e timme—Byt hydraulvätska och filtera om du använder Mobil® 424-hydraulvätska.

Var 800:e timme—Byt ut hydraulvätskan och filtret om du använder Toro Premium Transmission/Hydraulic Tractor Fluid.

1. Koppla ur kraftuttaget, för rörelse-reglagen till det NEUTRALA LÄSLÄGET och dra åt parkeringsbromsen.
2. För gasreglaget till det LÅNGSAMMA läget, stäng av motorn, ta ut nyckeln och vänta tills alla rörliga delar har stannat innan du kliver ur förarsätet.
3. Höj upp sätet.
4. Placera ett stort avtappningskärl under hydraulväsketanken, transmissionens kåpa och vänster och höger hjulmotor (Figur 68).



Figur 68

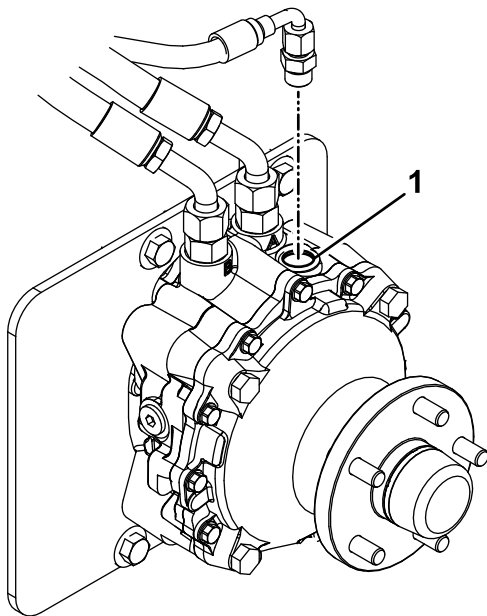
1. Bakre ram
2. Avtappningsplugg för vänster hjulmotor
3. Avtappningsplugg för hydraultanken
4. Avtappningsplugg för transmissionskåpan
5. Avtappningsplugg för höger hjulmotor
6. Hydraulvätskefilter

5. Ta bort avtappningspluggarna från varje område och låt hydraulvätskan rinna av (Figur 68).

6. Rengör området runt hydraulvätskefiltret och ta loss filtret (Figur 68).
7. Montera ett nytt hydraulvätskefilter och vrid filtret medurs tills gummitätningen går emot filteradaptorn och dra sedan åt filtret ytterligare $\frac{2}{3}$ till $\frac{3}{4}$ varv.
8. Montera de 4 avtappningspluggarna.

Obs: Hjulmotorns avtappningspluggar är magnetiska. Torka dem rena före monteringen.

9. Ta bort påfyllningsöppningspluggen på ovansidan på varje hjulmotor (Figur 69).
 - A. Fyll varje hjulmotor med cirka 1,4 liter från Toro Premium Transmission/Hydraulic Tractor Fluid.
 - B. Montera påfyllningsöppningspluggarna.



Figur 69

g235097

1. Påfyllningsöppning

10. Ta bort reservoarlocket och oljestickan från hydraulväsketanken.
11. Tillsätt 7,6 liter vätska till tanken.
12. Höj upp maskinens bakdel och stötta med pallbockar (eller liknande stöd) så att maskinen är precis så högt över marken att drivhjulen kan snurra fritt.
13. Starta motorn och undersök om det finns några vätskeläckor.
Låt motorn gå i cirka fem minuter och slå sedan av den.
14. Kontrollera hydrauloljenivån efter två minuter, se [Kontrollera hydraulvätskenivån \(sida 55\)](#).

Klippdäcksunderhåll

Knivsäkerhet

- Kontrollera om knivarna är slitna eller skadade med jämna mellanrum.
- Var försiktig när du kontrollerar knivarna. Linda in knivarna i något eller ta på dig handskar, och var försiktig när du serverar knivarna. Knivarna får endast bytas ut eller slipas – de ska aldrig rätas ut eller svetsas.
- Var försiktig vid hantering av maskiner med flera knivar, eftersom en roterande kniv kan få andra knivar att rotera.
- Byt ut slitna eller skadade knivar och skruvar i satser så att balanseringen bibehålls.

Serva knivarna

För bästa klippresultat ska knivarna hållas vassa. För att kunna slipa och byta knivar bekvämt är det bra att ha extraknivar till hands.

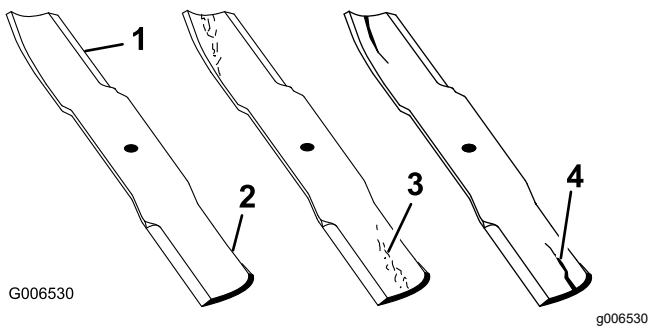
Gör följande innan du kontrollerar eller serverar knivarna

1. Parkera maskinen på en plan yta, koppla ur knivreglagebrytaren och koppla in parkeringsbromsen.
2. Stäng av motorn, ta ut nyckeln och vänta tills alla rörliga delar har stannat innan du kliver ur förarsätet.

Kontrollera knivarna

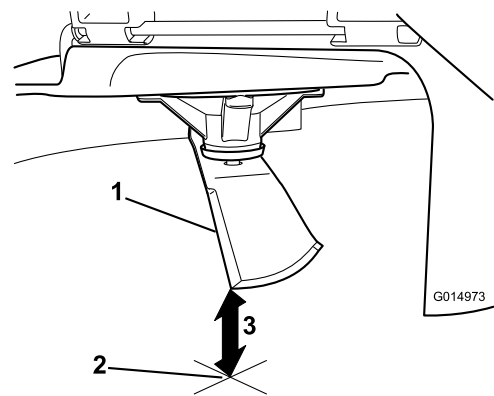
Serviceintervall: Varje användning eller dagligen

1. Kontrollera eggarna (Figur 70).
2. Ta bort kniven och slipa den om eggarna är slöa eller har fått hack, se [Slipa knivarna \(sida 59\)](#).
3. Kontrollera knivarna, speciellt den böjda delen.
4. Montera omedelbart en ny kniv om du upptäcker sprickor, slitage eller spårbildning i detta område (Figur 70).



Figur 70

- | | |
|-------------|-------------------------|
| 1. Egg | 3. Slitage/spårbildning |
| 2. Böjd del | 4. Spricka |



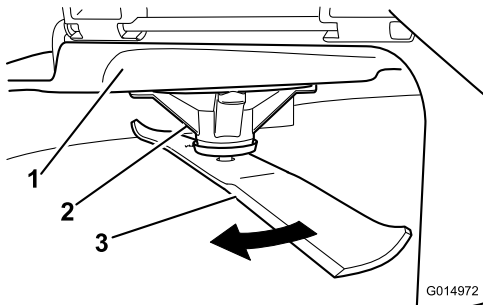
Figur 72

1. Kniv (i mätposition)
2. Plan yta
3. Uppmätt avstånd mellan kniv och yta (A)

Kontrollera om knivarna är böjda

Obs: Maskinen måste stå på en plan yta när följande procedur utförs.

1. Hög klippdäcket till det högsta klippläget.
2. Bär tjocka vadderade handskar eller annat lämpligt handskydd och rotera långsamt kniven till ett läge så att du kan mäta avståndet mellan knivseggen och det plana underlag som maskinen står på (Figur 71).

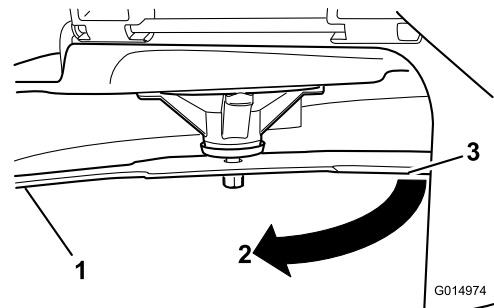


Figur 71

- | | |
|---------------|---------|
| 1. Däck | 3. Kniv |
| 2. Spindelhus | |

3. Mät från knivspetsen till den plana ytan (Figur 72).

4. Roterä samma kniv 180 grader så att den motsatta skäregegen nu är i samma läge (Figur 73).

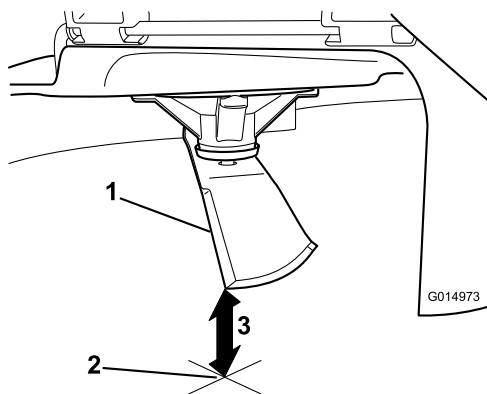


Figur 73

1. Kniv (den sida som mättes tidigare)
2. Mätläget (den position som användes tidigare)
3. Den motsatta sidan av kniven flyttas till mätläget

5. Mät från knivspetsen till den plana ytan (Figur 74).

Obs: Skillnaden bör inte vara mer större än 3 mm.



Figur 74

1. Motsatt knivsegg (i mätläge)
2. Plan yta
3. Det andra uppmätta avståndet mellan kniv och yta (B)

A. Om skillnaden mellan A och B är större än 3 mm ska kniven bytas ut mot en ny. Se [Demontera knivarna \(sida 59\)](#) och [Montera knivarna \(sida 60\)](#).

Obs: Om en böjd kniv byts ut mot en ny, men skillnaden fortfarande är större än 3 mm, kan knivspindeln vara böjd. Kontakta en auktoriserad återförsäljare för service.

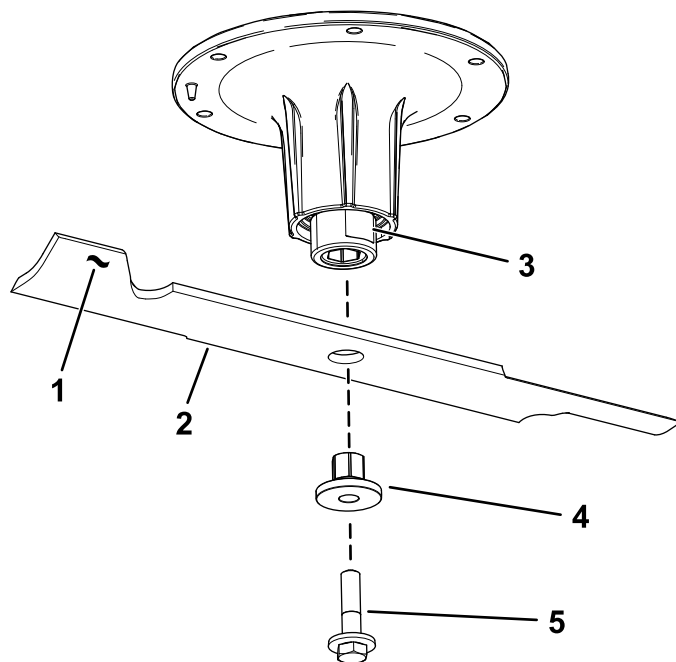
B. Om skillnaden ligger inom de godkända värdena går du vidare till nästa kniv.

6. Upprepa proceduren på samtliga knivar.

Demontera knivarna

Byt ut knivarna om de slår i ett hårt föremål eller om kniven är obalanserad eller böjd.

1. Sätt en skiftnyckel på spindelaxelns plana yta eller håll knivänden med en trasa eller en tjockt vadderad handske.
2. Ta bort knivskruven, bussningen och kniven från spindelaxeln ([Figur 75](#)).



Figur 75

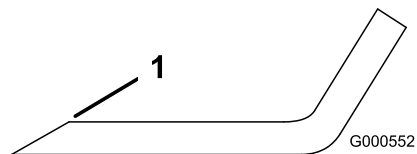
1. Knivens segeldel
2. Kniv
3. Spindelaxelns plana yta
4. Bussning
5. Knivskruv

Slipa knivarna

1. Slipa eggarna i båda ändarna av kniven med en fil ([Figur 76](#)).

Obs: Behåll ursprungsvinkeln.

Obs: Kniven behåller balanseringen om samma mängd material avlägsnas från båda eggarna.



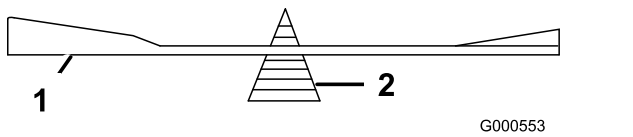
Figur 76

1. Slipa med ursprunglig vinkel.

2. Kontrollera knivens balans med en knivbalanserare ([Figur 77](#)).

Obs: Om kniven stannar kvar i ett horisontellt läge är den i balans och kan användas.

Obs: Om kniven inte är balanserad kan du fila bort lite metall från knivens segeldel ([Figur 76](#)).



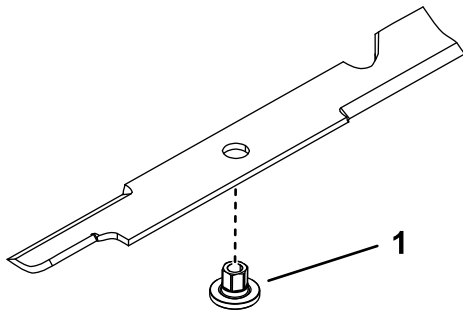
Figur 77

1. Kniv
2. Balanserare

3. Upprepa proceduren tills kniven är balanserad.

Montera knivarna

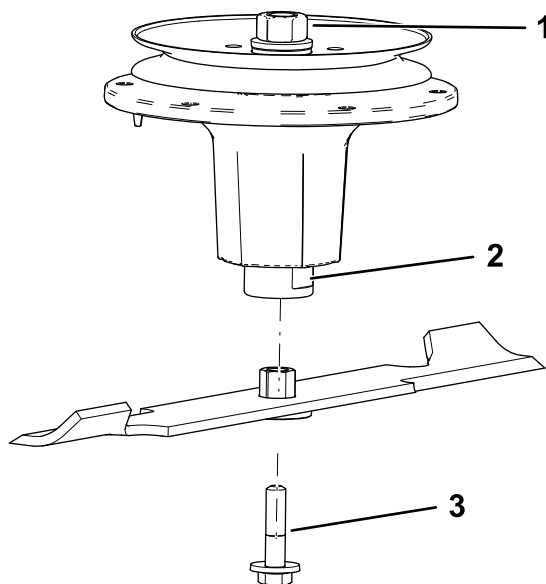
1. Montera bussningen genom kniven med bussningsflänsen på knivens undersida (grässidan) (Figur 78).



Figur 78

1. Bussning

2. Montera bussningen/knivanordningen i spindelaxeln (Figur 79).



Figur 79

1. Övre spindelmutter
2. Spindelaxelns plana yta
3. Knivskruv

3. Applicera kopparbaserat smörjmedel eller fett på knivskruvens gängor efter behov för att förhindra

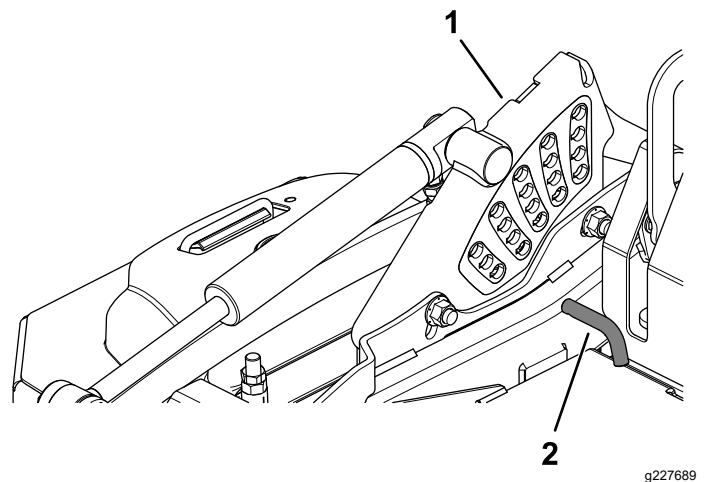
kärvning. Montera knivskruven och dra åt för hand.

4. Sätt en skiftnyckel på spindelaxelns plana yta och vrid åt knivskruven till 75–81 Nm.

Balansera klippdäcket

Obs: Se till att klippdäcket är i våg innan du anpassar klipphöjden.

1. Parkera maskinen på en plan yta, koppla ur knivreglagebrytaren och koppla in parkeringsbromsen.
2. Stäng av motorn, ta ut nyckeln och vänta tills alla rörliga delar har stannat innan du kliver ur förarsätet.
3. Kontrollera drivhjulens däcktryck. Justera vid behov till 1,24 bar.
4. Använd däcklyftsomkopplaren för att flytta klippdäckets höjd ut ur transportläget (140 mm klipp höjd).



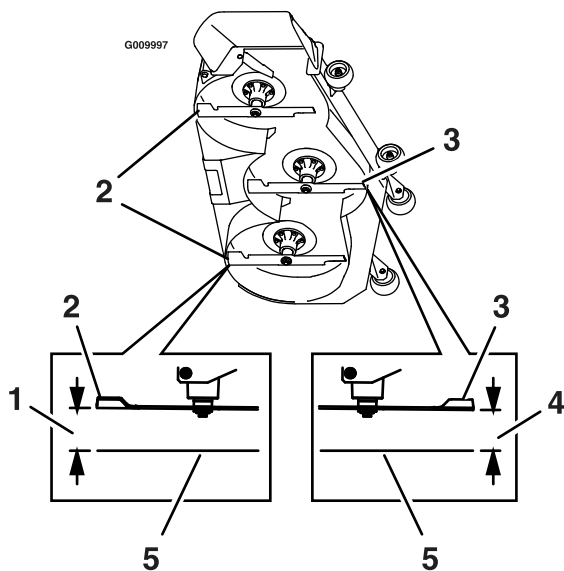
Figur 80

1. Klipphöjdsfäste
2. Klipphöjdssprint

5. För in klipphöjdssprinten i klipphöjdsläget på 76 mm.
6. Frigör transportlåset och låt klippdäcket sänkas ned till klipphöjden.
7. Mät från nivåytan till mittknivens främre spets (Figur 81).

Obs: Avståndet ska vara 76 mm.

Under de flesta förhållanden ska de bakre spetsarna på sidoknivarna justeras i nivå med framsidan.



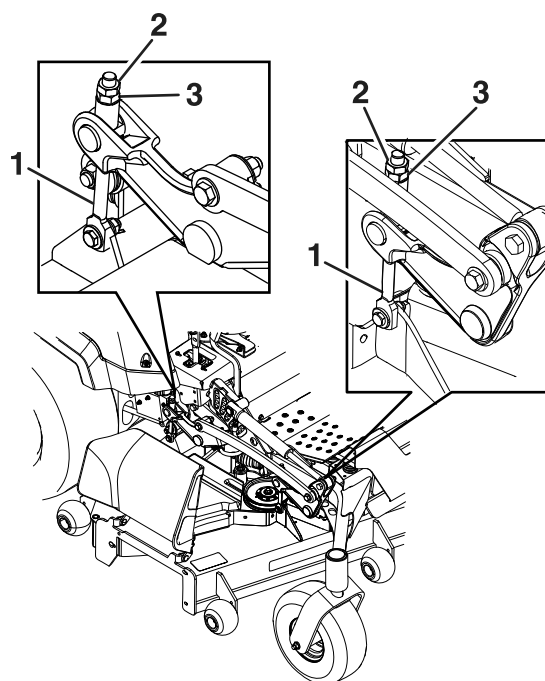
Figur 81

- | | |
|-------------------------|-------------|
| 1. 76 mm | 4. 76 mm |
| 2. Spets på bakre kniv | 5. Plan yta |
| 3. Spets på främre kniv | |

8. Finjustera justermuttern på det främre klippdäckets lyftanordning genom att vrida den (Figur 82).

Obs: Vrid justermuttern medurs för att öka klipphöjden och moturs för att minska den.

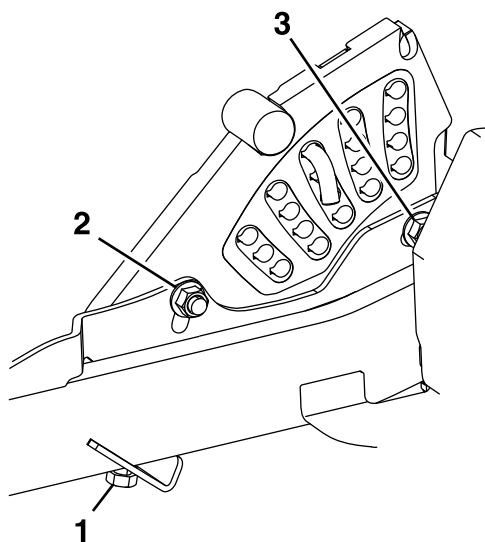
Obs: Du kan använda enkelpunktsjustering för ytterligare finjustering om det inte går att justera så att rätt klipphöjd uppnås med länkarna på det främre klippdäcket.



Figur 82

- | | |
|---------------------------|---------------------|
| 1. Justering av klippdäck | 3. Justeringsmutter |
| 2. Kontramutter | |

9. Mät höjden för spetsen på den bakre kniven. Finjustera de bakre justerarna efter behov. Använd enkelpunktsjusteringen för att få mer justering.
Höjden för de bakre spetsarna på sidoknivarna ska vara 76 mm.
10. Mät så att alla fyra sidor har rätt höjd. Dra åt alla muttrar på klippdäckets lyftarmsanordningar.
11. Om de fyra klippdäcksjusteringarna inte har tillräckligt med justering för att en korrekt klipphöjd ska uppnås med den önskade räfsan kan du justera enkelpunktssystemet (Figur 83).



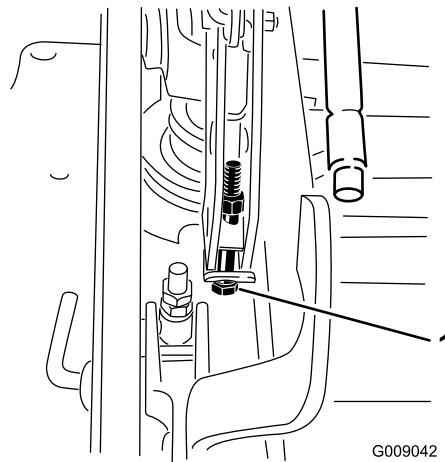
Figur 83

g232012

- | | |
|---|--|
| 1. Skruv för enkelpunktshöjjustering | 3. Monteringskrav för bakre klipphöjdsplatta |
| 2. Monteringskrav för främre klipphöjdsplatta | |

du på enkelpunktjusteringsskruven genom att vrida den moturs (Figur 85).

Obs: Lossa eller dra åt enkelpunktjusteringsskruven tillräckligt för att kunna flytta fästskruvarna för klipphöjdsplattan minst en tredjedel av den längd som de kan flyttas i sina spår. Detta kommer att ge viss möjlighet att justera alla fyra däcklänkarna uppåt och nedåt.



Figur 85

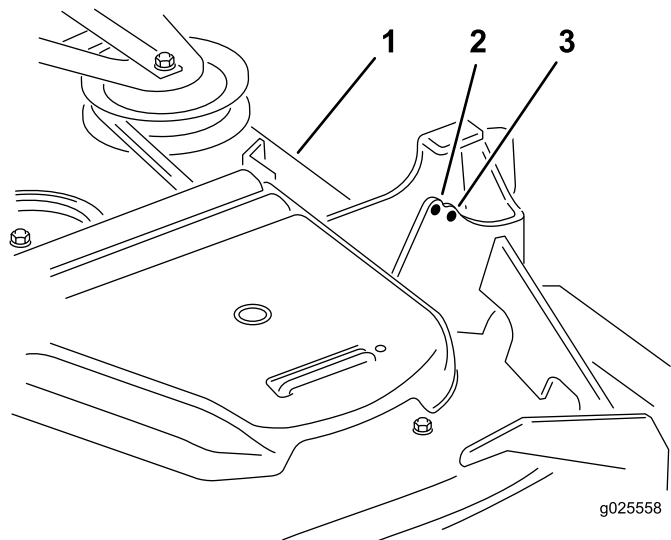
G009042

g009042

1. Skruv för enkelpunktjustering

12. För att justera enkelpunktssystemet ska du först lossa monteringskravarna för den främre och den bakre klipphöjdsplattan (Figur 83).

Obs: Klippdäcket fästs i de främre hålen på fabriken (Figur 84). Vid behov av ytterligare justering när du nivellerar klippdäcket kan du använda de bakre hålen.



Figur 84

g025558

g025558

- | | |
|---------------|--------------|
| 1. Klippdäck | 3. Bakre hål |
| 2. Främre hål | |

14. Dra åt de två skruvarna som sitter längst ner på klipphöjdsplattan (Figur 83).

Obs: För de flesta förhållanden kan du justera den bakre knivspetsen 6,4 mm högre än dess framkant.

15. Dra åt de två skruvarna till 91–113 Nm.
16. Mät så att alla fyra sidor har rätt höjd. Dra åt alla muttrar på klippdäckets lyftarmsanordningar.

13. Om däcket är för lågt drar du åt enkelpunktjusteringsskruven genom att vrida den medurs. Om däcket är för högt lossar

Rengöring

Rengöra motor- och avgassystemsområdet

Serviceintervall: Varje användning eller dagligen—Rengör motor- och avgassystemsområdet.

Viktigt: Rengör inte motorn med vatten. Använd endast lågtrycksluft. Se motorns bruksanvisning.

1. Parkera maskinen på en plan yta, koppla ur knivreglagebrytaren (kraftuttaget) och koppla in parkeringsbromsen.
2. Stäng av motorn, ta ut nyckeln och vänta tills alla rörliga delar har stannat innan du kliver ur förarsätet.
3. Rengör runt svänghjulet, cylinderhuvudet, insprutarna och insprutningspumpen.
4. Rengör avgassystemområdet från allt skräp.
5. Torka upp allt kvarvarande fett eller olja runt motor- och avgassystemsområdet.

Rengöra maskinen och klippdäcket

Serviceintervall: Varje användning eller dagligen

1. Parkera maskinen på en plan yta, koppla ur knivreglagebrytaren (kraftuttaget) och koppla in parkeringsbromsen.
2. Stäng av motorn, ta ut nyckeln och vänta tills alla rörliga delar har stannat innan du kliver ur förarsätet.
3. Ta bort olja, skräp och gräs som kan ha ansamlats på maskinen och klippdäcket, särskilt runt klippdäckets remskydd, runt bränsletanken och runt motor- och avgassystemsområdet.
4. Höj upp klippdäcket till TRANSPORTLÄGET.
5. Rengör undersidan av klippdäcket från ansamlat gräs.

Avfallshantering

Motorolja, batterier, hydraulvätska och kylarvätska förorenar miljön. Kassera dessa produkter i enlighet med gällande statliga och lokala föreskrifter.

Förvaring

Säker förvaring

- Stäng av motorn, ta ut nyckeln och vänta tills alla rörliga delar har stannat innan du kliver ur förarsätet. Låt maskinen svalna innan du utför service, justerar, rengör eller ställer den i förvar.
- Förvara varken maskinen eller bränsle i närheten av öppna lågor, och tappa inte ur bränsle inomhus eller inuti en sluten släpvagn.
- Förvara inte maskinen eller bränslebehållaren i närheten av en öppen låga, gnista eller tändlåga, t.ex. nära en varmvattenberedare eller annan utrustning.

Rengöring och förvaring

1. Koppla ur knivreglagebrytaren (kraftuttaget) och koppla in parkeringsbromsen.
2. Stäng av motorn, ta ut nyckeln och vänta tills alla rörliga delar har stannat innan du kliver ur förarsätet.
3. Avlägsna gräsklipp, smuts och smörja från maskinens utvändiga delar. Var särskilt noga med motorn och hydraulsystemet. Rensa bort smuts och skräp från utsidan av motorns kylflänsar och fläkthus.
Viktigt: Tvätta maskinen med ett mildt rengöringsmedel och vatten. Högtryckstvätta inte maskinen. Undvik att använda alltför mycket vatten, särskilt nära kontrollpanelen, motorn, hydraulpumparna och motorerna.
4. Kontrollera parkeringsbromsens funktion. Se [Justera parkeringsbromsen \(sida 51\)](#).
5. Serva luftrenaren. Se [Serva luftrenaren \(sida 40\)](#).
6. Smörj maskinen; se [Smörjning \(sida 38\)](#).
7. Byt oljan i vevhuset; se [Serva motoroljan \(sida 41\)](#).
8. Kontrollera lufttrycket i däcken, se [Kontrollera däcktrycket \(sida 47\)](#).
9. Byt hydraulfiltren, se [Byta ut hydraulvätskan och hydraulfiltret \(sida 56\)](#).
10. Ladda batteriet, se [Ladda batteriet \(sida 45\)](#).
11. Skrapa bort eventuella ansamlingar av gräs och smuts från klipparens undersida, och tvätta sedan klipparen med en trädgårdsslang.

Obs: Kör maskinen med knivreglagebrytaren (kraftuttaget) inkopplad och motorn på hög tomgång under 2 till 5 minuter efter tvätt.

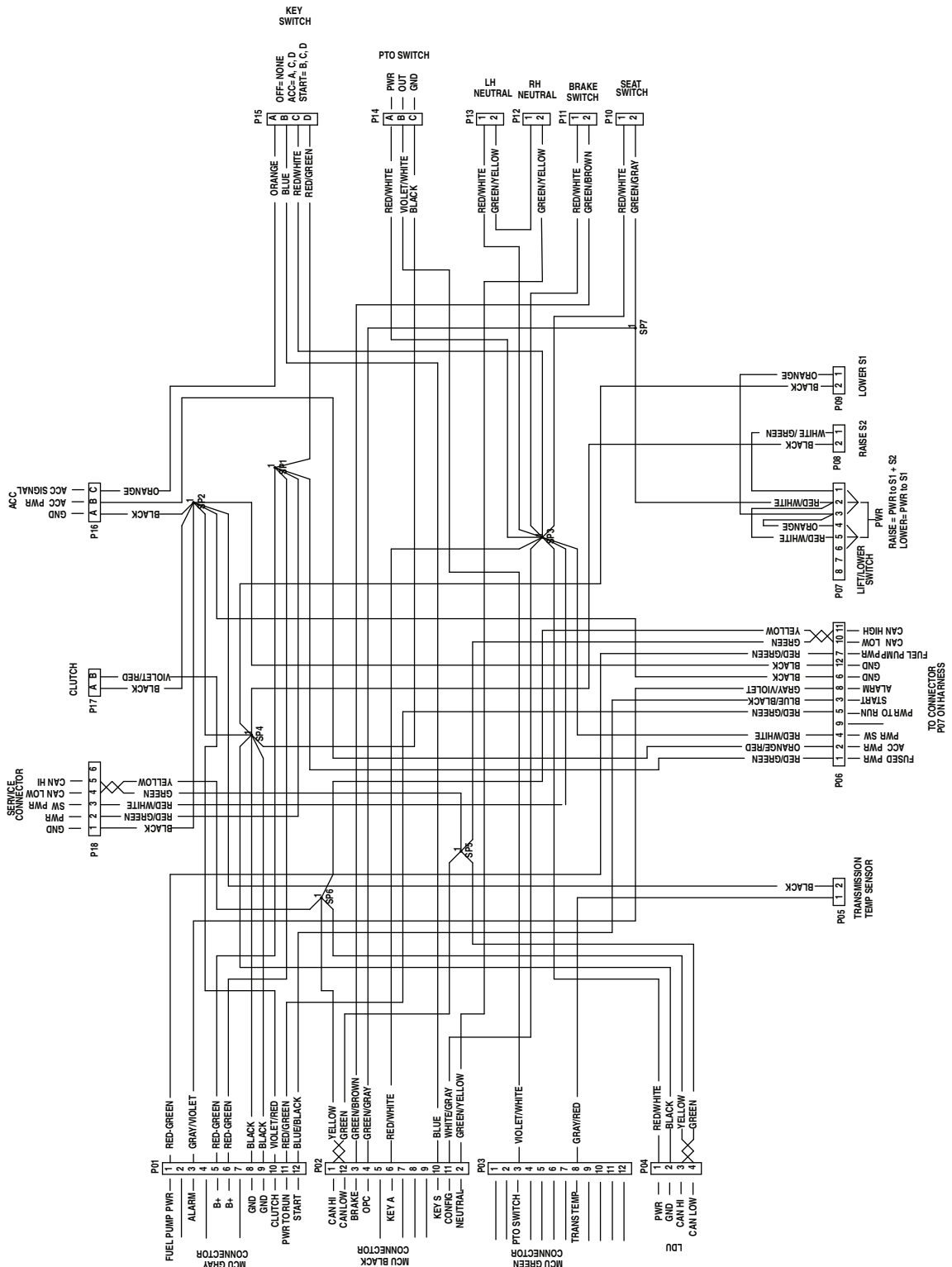
12. Kontrollera knivarnas skick, se [Serva knivarna \(sida 57\)](#).
13. Förbered maskinen för förvaring om den ska stå oanvänd i över 30 dagar. Förbered maskinen för förvaring på följande sätt:
 - A. Tillsätt en oljebaserad stabiliserare/konditionerare till bränslet i tanken. Följ tillverkarens blandningsanvisningar. Använd inte en alkoholbaserad stabiliserare (etanol eller metanol).
Obs: En stabiliserare/konditionerare fungerar effektivast när den blandas med färskt bränsle och alltid används.
 - B. Kör motorn för att fördela stabiliserat bränslet i bränslesystemet (5 minuter).
 - C. Stäng av motorn, låt den svalna och töm bränsletanken.
 - D. Starta motorn igen och kör den tills den stannar.
 - E. Kassera bränslet på lämpligt sätt. Återvinn bränsle enligt lokala föreskrifter.
Viktigt: Förvara inte bränsle som innehåller stabiliserare/konditionerare längre än den tid som rekommenderas av bränslestabiliserarens tillverkare.
14. Kontrollera och dra åt alla bultar, muttrar och skruvar. Reparera eller byt ut skadade delar.
15. Måla i lackskador och bara metallytor. Färg finns att köpa hos din närmaste auktoriserade återförsäljare.
16. Förvara maskinen i ett rent och torrt garage eller lagerutrymme. Ta ut nyckeln ur tändningslåset och förvara den utom räckhåll för barn och andra obehöriga användare. Täck över maskinen för att skydda den och hålla den ren.

Felsökning

Problem	Möjliga orsaker	Åtgärd
Startmotorn startar inte.	<ol style="list-style-type: none"> 1. Knivreglaget står i inkopplat läge. 2. Parkeringsbromsen är urkopplad. 3. Rörelsereglagen är inte i det NEUTRALA LÄSLÄGET. 4. Du sitter inte på förarsätet. 5. Batteriet är urladdat. 6. De elektriska anslutningarna har korroderat eller lossnat. 7. En säkring har gått. 8. Ett relä eller en brytare är defekt. 	<ol style="list-style-type: none"> 1. Koppla ur knivreglagebrytaren. 2. Koppla in parkeringsbromsen. 3. För rörelsereglagen utåt till det NEUTRALA LÄSLÄGET. 4. Sitt på förarsätet. 5. Ladda batteriet. 6. Kontrollera att de elektriska anslutningarna har god kontakt. 7. Byt ut säkringen. 8. Kontakta en auktoriserad återförsäljare.
Motorn startar inte, är trögstartad eller stannar efter en stund.	<ol style="list-style-type: none"> 1. Bränsletanken är tom. 2. Bränslekranen är stängd. 3. Oljenivån i vevhuset är låg. 4. Gasreglaget är inte i korrekt läge. 5. Det finns smuts i bränslefiltret. 6. Det finns smuts, vatten eller gammalt bränsle i bränslesystemet. 7. Luftrenaren är smutsig. 8. Sätsebrytaren fungerar inte som den ska. 9. Elanslutningarna är korroderade, lösa eller felaktiga. 	<ol style="list-style-type: none"> 1. Fyll bränsletanken. 2. Öppna bränslekranen. 3. Fyll på olja i vevhuset. 4. Se till att gasreglaget står i mittläget mellan det LÅNGSAMMA och det SNABBA läget. 5. Byt ut bränslefiltret. 6. Kontakta en auktoriserad återförsäljare. 7. Rengör eller byt ut luftrenarinsatsen. 8. Kontrollera sätsebrytarindikatorn. Byt vid behov ut sätet. 9. Kontrollera att elanslutningarna har god kontakt. Rengör kabelanslutningarna noggrant med rengöringsmedel för elkontakter, smörj med icke-ledande fett och anslut.
Motorn tappar kraft.	<ol style="list-style-type: none"> 1. Motorn belastas för hårt. 2. Luftrenaren är smutsig. 3. Oljenivån i vevhuset är låg. 4. Kylflänsarna och luftkanalerna över motorn är igensatta. 5. Ventilationshålet i tanklocket är igensatt. 6. Det finns smuts i bränslefiltret. 7. Det finns smuts, vatten eller gammalt bränsle i bränslesystemet. 	<ol style="list-style-type: none"> 1. Sänk hastigheten. 2. Rengör luftrenarinsatsen. 3. Fyll på olja i vevhuset. 4. Ta bort blockeringen från kylflänsarna och luftkanalerna. 5. Rengör eller byt ut tanklocket. 6. Byt ut bränslefiltret. 7. Kontakta en auktoriserad återförsäljare.
Motorn överhettas.	<ol style="list-style-type: none"> 1. Motorn belastas för hårt. 2. Oljenivån i vevhuset är låg. 3. Kylflänsarna och luftkanalerna under motorns fläkthus är igensatta. 4. Luftrenaren är smutsig. 5. Det finns smuts, vatten eller gammalt bränsle i bränslesystemet. 	<ol style="list-style-type: none"> 1. Sänk hastigheten. 2. Fyll på olja i vevhuset. 3. Ta bort hindret från kylflänsarna och luftkanalerna. 4. Rengör eller byt ut luftrenarinsatsen. 5. Kontakta en auktoriserad återförsäljare.
Maskinen drar åt vänster eller höger (med rörelsereglagesparkarna riktade framåt).	<ol style="list-style-type: none"> 1. Spårningen måste justeras. 2. Drivhjulen har fel däcktryck. 	<ol style="list-style-type: none"> 1. Justera spårningen. 2. Justera drivhjulens däcktryck.

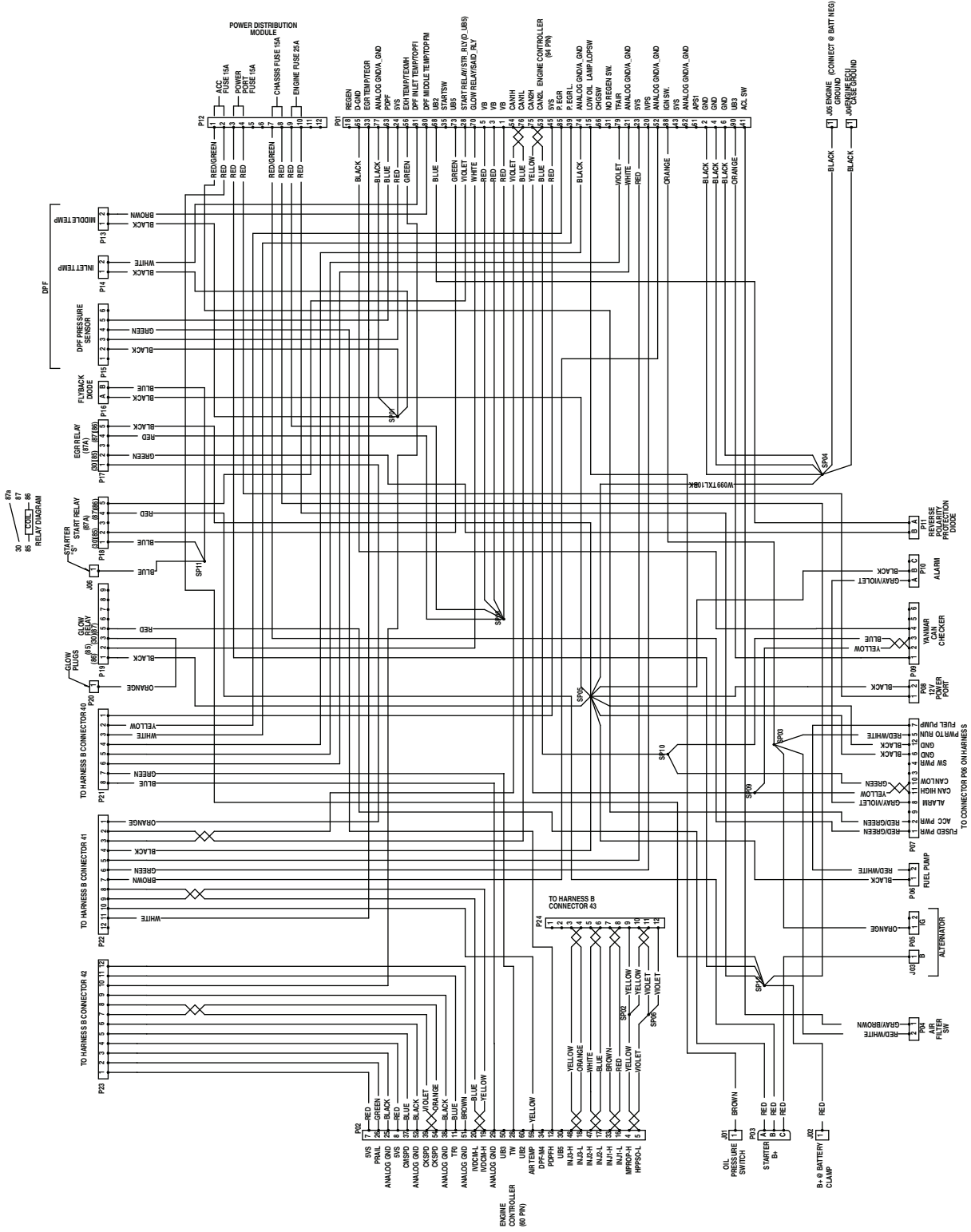
Problem	Möjliga orsaker	Åtgärd
Maskinen driver inte.	<ol style="list-style-type: none"> 1. Överströmningsventilerna är inte helt stängda. 2. Pumpremmen är sliten, lös eller skadad. 3. Pumpremmen ligger inte runt en remskiva. 4. Mellanremskivans fjäder är trasig eller saknas. 5. Hydrauloljenivån är låg eller så är oljan för het. 	<ol style="list-style-type: none"> 1. Dra åt överströmningsventilerna. 2. Byt ut remmen. 3. Byt ut remmen. 4. Byt ut fjädern. 5. Tillsätt hydraulvätska i tankarna eller låt den svalna.
Maskinen vibrerar på ett onormalt sätt.	<ol style="list-style-type: none"> 1. Kniven/knivarna är böjd(a) eller obalanserad(e). 2. Knivens fästbult är lös. 3. Motorns fästsruvar är lösa. 4. Det finns en lös motorremskiva, mellanremskiva eller knivremskiva. 5. Motorremskivan är skadad. 6. En knivspindel är böjd. 7. Motorfästet är löst eller slitet. 	<ol style="list-style-type: none"> 1. Montera ny(a) kniv(ar). 2. Dra åt knivens fästskruv. 3. Dra åt motorns fästsruvar. 4. Dra åt aktuell remskiva. 5. Kontakta en auktoriserad återförsäljare. 6. Kontakta en auktoriserad återförsäljare. 7. Kontakta en auktoriserad återförsäljare.
Klipphöjden är ojämn.	<ol style="list-style-type: none"> 1. Kniven/knivarna är inte skarp/skarpa. 2. Kniven/knivarna är böjd(a). 3. Klipparen är inte balanserad. 4. En antiskalpvals (i förekommande fall) är felaktigt inställd. 5. Klippdäckets undersida är smutsig. 6. Däcktrycket är felaktigt. 7. En knivspindel är böjd. 	<ol style="list-style-type: none"> 1. Slipa kniven/knivarna. 2. Montera nya knivar. 3. Balansera klipparens lutning i sidled och den främre-bakre lutningen. 4. Justera antiskalpjulets höjd. 5. Rengör klipparens undersida. 6. Justera däcktrycket. 7. Kontakta en auktoriserad återförsäljare.
Knivarna roterar inte.	<ol style="list-style-type: none"> 1. Klipparremmen är skadad, sliten, lös eller trasig. 2. Klipparremmen ligger inte runt remskivan. 3. Pumpdrivremmen är sliten, lös eller trasig. 4. Mellanremskivans fjäder är trasig eller saknas. 	<ol style="list-style-type: none"> 1. Montera en ny klipparrem. 2. Montera klippardäckets remskiva på däckskivan och kontrollera att mellanremskivan, mellandrevsarmen och fjädern befinner sig i rätt läge och fungerar som de ska. 3. Kontrollera remmens spänning eller montera en ny rem. 4. Byt ut fjädern.

Scheman



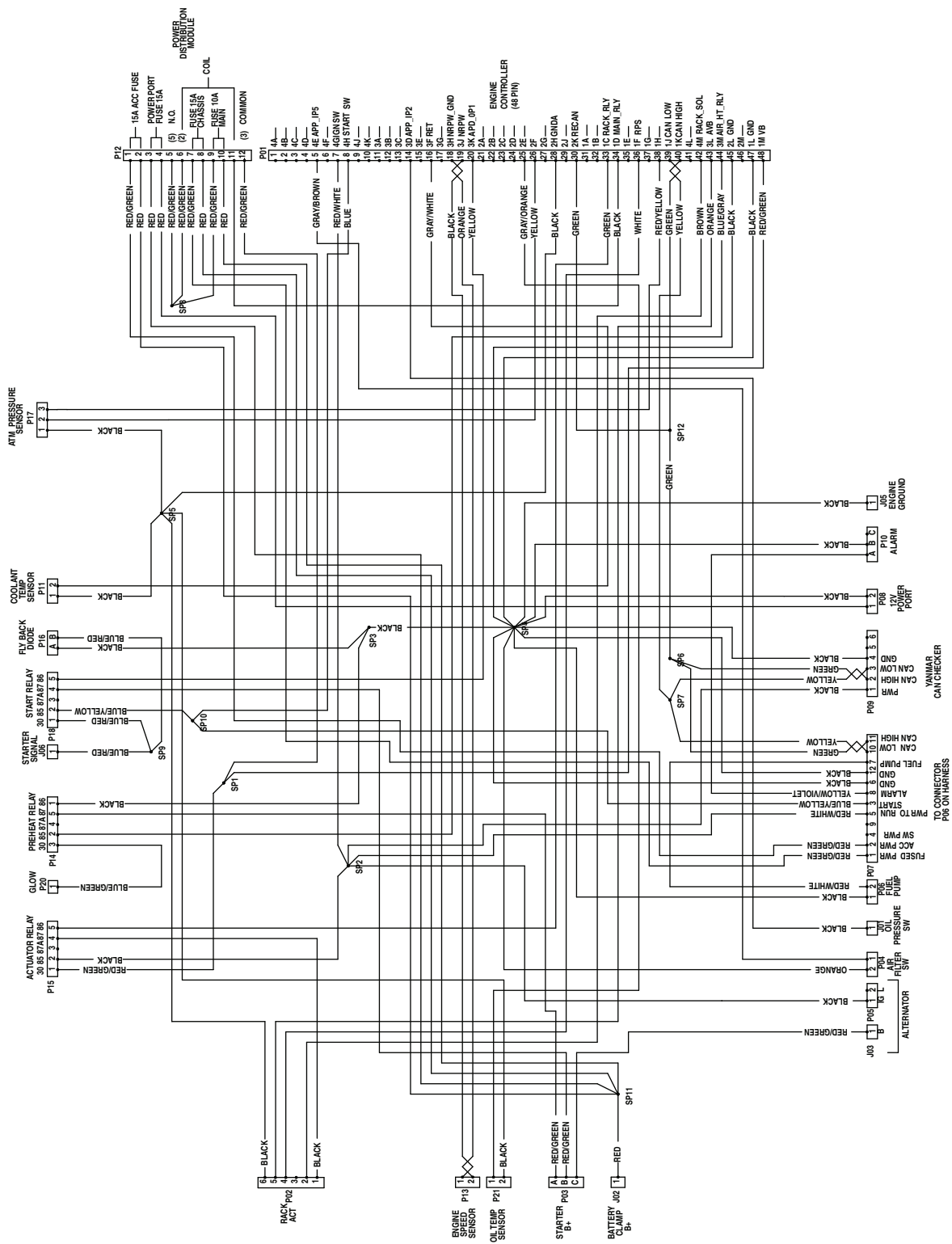
Elektriskt kopplingschema – maskin med Horizon-displaymonitor (Rev. A)

g229105

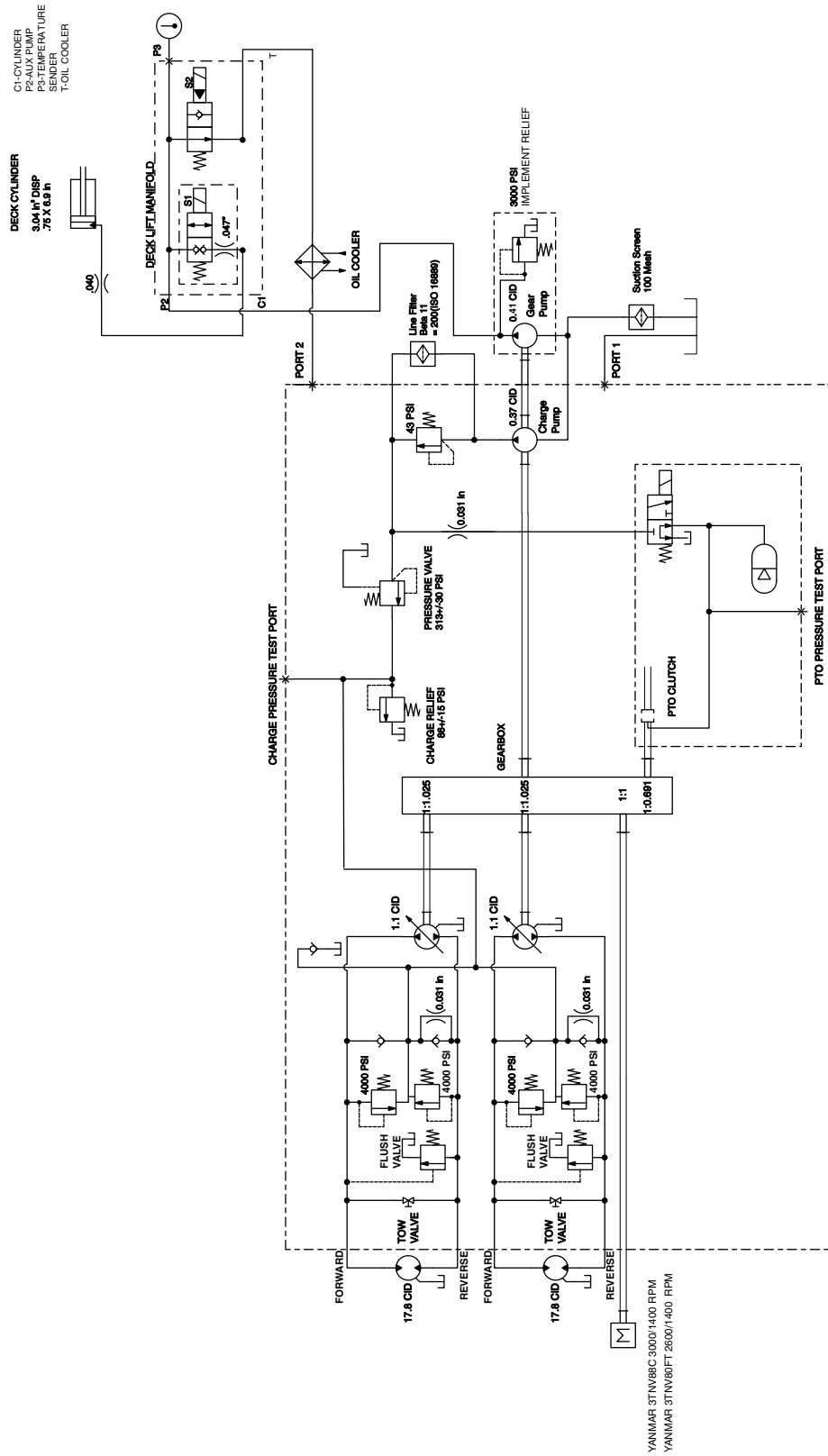


Elektriskt kopplingschema – Yanmar-motor 3TNV80FT (Rev. A)

g229107



Elektriskt kopplingschema – Yanmar-motor 3TNV88C (Rev. A)



Hydraulschema (Rev. A)

g413629

Delstaten Kaliforniens Proposition 65-varningsinformation

Vad är det här för varning?

Du kanske ser en produkt till salu som har en varningsetikett enligt följande:



WARNING: Cancer och fortplantningsskador – www.p65Warnings.ca.gov.

Vad är Prop 65?

Prop 65 omfattar alla företag som är verksamma i Kalifornien, som säljer produkter i Kalifornien eller som tillverkar produkter som kanske kommer att säljas i eller föras in i Kalifornien. Prop 65 kräver att Kaliforniens guvernör ska publicera och uppdatera en lista med kemikalier som är kända för att orsaka cancer, fosterskador och/eller andra fortplantningsskador. Listan, som uppdateras årligen, inkluderar hundratals kemikalier som återfinns i många vardagliga bruksföremål. Syftet med Prop 65 är att informera allmänheten om exponering av dessa kemikalier.

Prop 65 förbjuder inte försäljning av produkter som innehåller dessa kemikalier men kräver varningar på alla produkter och förpackningar samt all dokumentation över dessa produkter. Dessutom betyder en Prop 65-varning inte att en produkt strider mot några produktsäkerhetsstandarder eller -krav. Kaliforniens myndigheter har klargjort att en Prop 65-varning "inte är detsamma som ett myndighetsbeslut om att en produkt är säker eller osäker". Många av dessa kemikalier har använts i vardagliga produkter i årtal utan dokumenterad fara. För mer information, vänd dig till <https://oag.ca.gov/prop65/faqs-view-all>.

En Prop 65-varning betyder att ett företag antingen har (1) utvärderat exponeringsrisken och kommit fram till att den överskrider nivån för "försumbar nivå", eller (2) har valt att ge en varning baserat på vetenskapen om förekomst av listade kemikalier utan att försöka utvärdera exponeringsrisken.

Gäller denna lag överallt?

Prop 65-varningar krävs endast enligt kalifornisk lag. Dessa varningar kan ses i ett stort antal olika sammanhang i Kalifornien, inklusive men inte begränsat till restauranger, mataffärer, hotell, skolor och sjukhus, och på ett stort antal olika produkter. Dessutom erbjuder vissa online- och postorderföretag Prop 65-varningar på sina hemsidor eller i sina kataloger.

Hur skiljer sig de kaliforniska varningarna från nationella gränser?

Prop 65-standarder är ofta strängare än nationella och internationella standarder. Det finns diverse substanser som kräver en Prop 65-varning vid nivåer som är mycket lägre än de nationella åtgärdsgränserna. Till exempel är Prop 65-standarderna för varningar för bly 0,5 µg/dag, vilket är betydligt lägre än den federala och internationella standarden.

Varför finns inte varningen på alla liknande produkter?

- Produkter som säljs i Kalifornien kräver Prop 65-märkning medan liknande produkter som säljs någon annanstans inte gör det.
- Om ett företag har varit inblandat i en rättsprocess om Prop 65 och når en förlikning, kan förlikningen kräva att Prop 65-varningar anges för dess produkter, medan andra företag som tillverkar liknande produkter kanske inte har några sådana krav.
- Tillämpningen av Prop 65 är inkonsekvent.
- Företag kan välja att inte att erbjuda varningar om de har kommit fram till att de enligt Prop 65 inte behöver göra det. Även om en produkt saknar varningar behöver inte det betyda att produkten är fri från liknande nivåer av de listade kemikalierna.

Varför inkluderar Toro denna varning?

Toro har valt att förse konsumenter med så mycket information som möjligt så att de kan fatta väl grundade beslut om de produkter de köper och använder. Eftersom exponeringskrav inte angetts för alla listade kemikalier tillhandahåller Toro i vissa fall varningar baserat på vetenskapen om förekomst av en eller flera angivna kemikalier utan att försöka utvärdera exponeringsnivån. Trots att exponeringsrisken från Toros produkter kan anses vara försumbar, eller med god marginal inom gränserna för "försumbar risk", har Toro valt att tillhandahålla Prop 65-varningarna. Om vi inte tillhandahåller dessa varningar kan Toro åtalas av den kaliforniska staten, eller av privatpersoner som vill verkställa Prop 65, vilket kan leda till allvarliga påföljder.



Count on it.