



Count on it.

Настановна користувача

Садовий трактор Z Master® Professional серії 7500-D

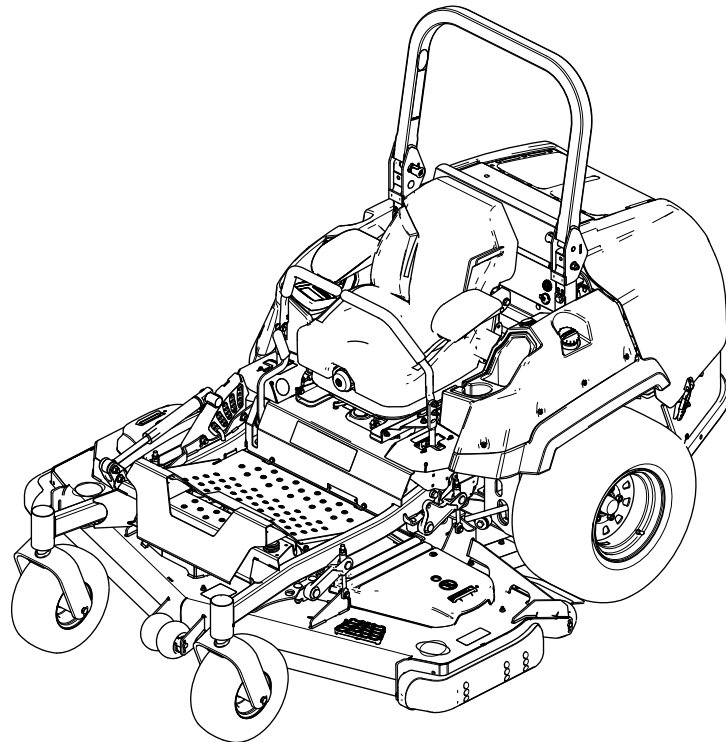
Газонокосарка із заднім випускним отвором, оснащена TURBO FORCE® на 60 дюймів та 72 дюйма

Номер моделі 72028—Серійний номер 408863644 і більше

Номер моделі 72029—Серійний номер 407600000 і більше

Номер моделі 72065—Серійний номер 408864664 і більше

Номер моделі 72074—Серійний номер 408961606 і більше



Використання або експлуатація двигуна на будь-якій вкритій лісом, чагарником або травною землею є порушенням розділу 4442 або 4443 Кодексу громадських ресурсів Каліфорнії, за винятком випадків, коли двигун обладнаний іскроуловлювачем, як визначено в розділі 4442, підтримується в справному робочому стані або двигун сконструйований, обладнаний і підтримується у стані, що запобігає виникненню пожежі.

Доданий посібник з експлуатації двигуна надається для отримання інформації щодо Агенції захисту навколишнього середовища США (АЗН) і правил контролю викидів забруднюючих речовин Каліфорнії для систем, які здійснюють викиди забруднюючих речовин, технічного обслуговування та гарантії. Запасні частини мають бути замовлені через компанію-виробника двигуна.

Максимальний або ефективний крутний момент: Максимальний або ефективний крутний момент цього двигуна був визначений у лабораторних умовах виробником двигуна відповідно до J1940 або J2723 Товариства автомобільних інженерів (SAE). Відповідно до вимог техніки безпеки, викидів забруднюючих речовин та експлуатаційних вимог фактичний крутний момент двигуна на косарці цього класу буде значно нижчим. Див. інформацію виробника двигуна, додану до пристрою.

▲ ЗАСТЕРЕЖЕННЯ

Каліфорнія

Пропозиція 65 Попередження

У штаті Каліфорнія вважається, що вихлопні гази дизельного двигуна та деякі складові вихлопних газів спричинюють рак, вроджені вади та інші порушення репродуктивної функції.

Акумуляторні клеми, затискачі та пов'язані допоміжні пристрої містять свинець та свинець-вмісні речовини, що, як вважається в штаті Каліфорнія, спричинюють рак та порушення репродуктивної функції. Вимийте руки після користування.

Використання цього пристрою може призвести до контакту з хімічними речовинами, що, як вважається в штаті Каліфорнія, спричинює рак, вроджені вади та порушення репродуктивної функції.

Вступ

Ця газонокосарка з обертовим ножом призначена для використання професійними найманими операторами. Насамперед вона призначена для зістригання трави на доглянутих газонах в житлових або комерційних об'єктах нерухомості. Використання цього виробу в цілях, відмінних від передбачених, може виявитися небезпечним для вас і сторонніх осіб.

Уважно прочитайте інформацію, викладену в цьому посібнику, щоб дізнатися про належну експлуатацію і обслуговування виробу з метою уникнення травм і пошкодження виробу. Ви відповідальні за правильну і безпечну експлуатацію виробу.

Відвідайте веб-сайт www.Toro.com, там розміщені навчальні матеріали з техніки безпеки і експлуатації, додаткова інформація, допомога в пошуку дилера або з реєстрації вашого виробу.

Щоразу, коли вам необхідне обслуговування, оригінальні запчастини «Торо» або додаткова інформація, зверніться до уповноваженого сервісного дилера або в службу підтримки клієнтів компанії «Торо» та зазначте модель і серійні номери вашого виробу. На **Рисунок 1** відображено місце розташування моделі та серійних номерів на виробі. Запишіть числа в призначеному місці.

Важливо: За допомогою мобільного пристрою можна відсканувати QR-код (якщо він наявний) на ярлику із серійним номером, щоб отримати інформацію про гарантію, запчастини та іншу інформацію про виріб.

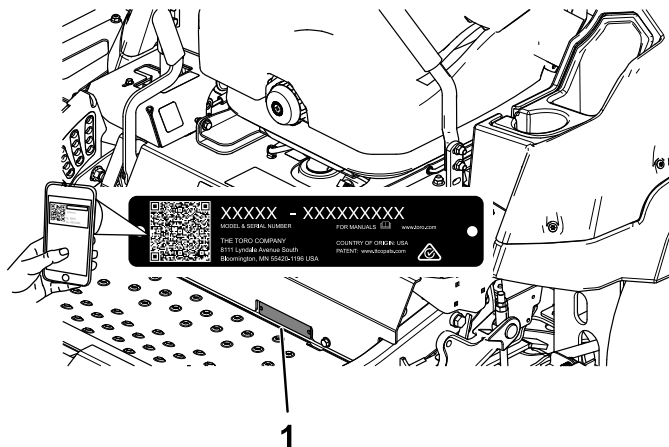


Рисунок 1

1. Розташування назви моделі та заводського номера.

Номер моделі _____

Серійний номер _____

У цьому посібнику використано 2 слова для виділення інформації. **Важливо** вказує на спеціальну інформацію щодо механічної частини виробу, а **Примітка** вказує на загальну інформацію, на яку варто звернути особливу увагу.

Знак попередження про небезпеку (Рисунок 2) наявний як в цьому посібнику, так і на пристрої з метою позначення важливих повідомлень щодо техніки безпеки, яких необхідно дотримуватися, щоб уникнути нещасних випадків. Цей знак буде відображатися зі словом «Небезпечно», «Попередження» або «Увага».

- **"Небезпечно"** вказує на неминучу небезпечну ситуацію, яка, якщо її не уникнути, **приведе** до смерті або серйозних травм.
- **"Попередження"** вказує на потенційно небезпечну ситуацію, яка, якщо її не уникнути, **може призвести** до смерті або серйозних травм.
- **"Увага"** вказує на потенційно небезпечну ситуацію, яка, якщо її не уникнути, **може призвести** до травм легкого або середнього ступеня важкості.



Рисунок 2

Попереджувальний знак

sa-black

Зміст

Безпека	5
Загальна інформація щодо техніки безпеки.....	5
Індикатор нахилу	6
Знаки безпеки та вказівки	7
Огляд пристрою	14
Контрольні засоби	15
Індикатор положення горизонту	15
Технічні характеристики	18
Пристосування / Аксесуари	18
Перед експлуатацією	19
Правила техніки безпеки щодо процедур введення в експлуатацію	19
Заправка палива	20
Виконання щоденного обслуговування	21
Обкатка нового пристрою	21
Використання системи захисту від перекидання (СЗВП)	21
Використання системи захисного блокування	22
Регулювання сидіння	23
Від'єднання сидіння	23
Заміна підвіски сидіння	24
Під час експлуатації	24
Правила техніки безпеки при експлуатації	24
Експлуатація ручного гальма	27
Експлуатація перемикача ножа (КВП).....	27
Запуск двигуна	28
Вимкнення двигуна	28
Використання важелів керування рухом.....	29
Керування пристроєм	29
Регулювання висоти різання	30
Налаштування антиобдирних роликів	31
Регулювання кожухів	32
Робота з датчиком перегрівання	32
Поради з використання	33
Після експлуатації	34
Правила техніки безпеки по завершенню експлуатації	34
Використання перепускних клапанів приводного колеса	34
Транспортування пристрою.....	34
Технічне обслуговування	37
Техніка безпека при виконанні технічного обслуговування	37
Рекомендований(і) план(и) технічного обслуговування	37
Масило	39
Змащення машини.....	39
Змащення приводного універсального шарніра та шліцьового з'єднання, що ковзає.....	39
Змащення коліс.....	40

Змащення втулок коліс	40	Технічне обслуговування ножів	62
Технічне обслуговування двигуна	41	Рівняння кожуха косарки	65
Техніка безпеки при виконанні робіт з двигуном	41	Очищення	68
Обслуговування повітряного фільтра	41	Очищення області двигуна та вихлопної системи	68
Заміна масла двигуна	43	Очищення пристрою та кожуху газонокосарки	68
Перевірка габаритної висоти клапана двигуна.....	44	Утилізація відходів	68
Технічне обслуговування паливної системи	45	Зберігання	69
Зливання паливного фільтра/сепаратора води.....	45	Техніка безпеки при зберіганні	69
Заміна сепаратора води	46	Очищення та зберігання	69
Перевірка ліній для палива та з'єднань.....	46	Діагностика та усунення несправностей	70
Технічне обслуговування електричної системи	46	Схематичний план	73
Техніка безпеки при роботі з електричною частиною обладнання	46		
Обслуговування акумулятора	46		
Обслуговування запобіжників	48		
Технічне обслуговування системи приводу	49		
Перевірка паска безпеки	49		
Налаштування напрямку руху	49		
Перевірка тиску у шинах.....	50		
Перевірка затискних гайок коліс.....	50		
Регулювання підшипника колеса	51		
Обслуговування коробки передач.....	51		
Технічне обслуговування охолоджувальної системи	52		
Техніка безпеки при роботі із системою охолодження.....	52		
Перевірка рівня охолоджувальної рідини двигуна.....	52		
Очищення радіатора.....	53		
Заміна охолоджувальної рідини двигуна.....	53		
Обслуговування системи гальмування	54		
Налаштування ручного гальма.	54		
Обслуговування ременів	56		
Перевірка ременів	56		
Заміна ременя косарки	56		
Перевірка напруження ременя генератора	57		
Обслуговування системи керування	57		
Регулювання положення ручки керування.....	57		
Регулювання вузла контролю руху.....	58		
Регулювання демпфера керування рухом.....	59		
Обслуговування гідравлічної системи	60		
Техніка безпеки при роботі з гідравлічною частиною обладнання.....	60		
Обслуговування гідравлічної системи	60		
Технічне обслуговування кожуха косарки.....	62		
Техніка безпеки при роботі з ножами.....	62		

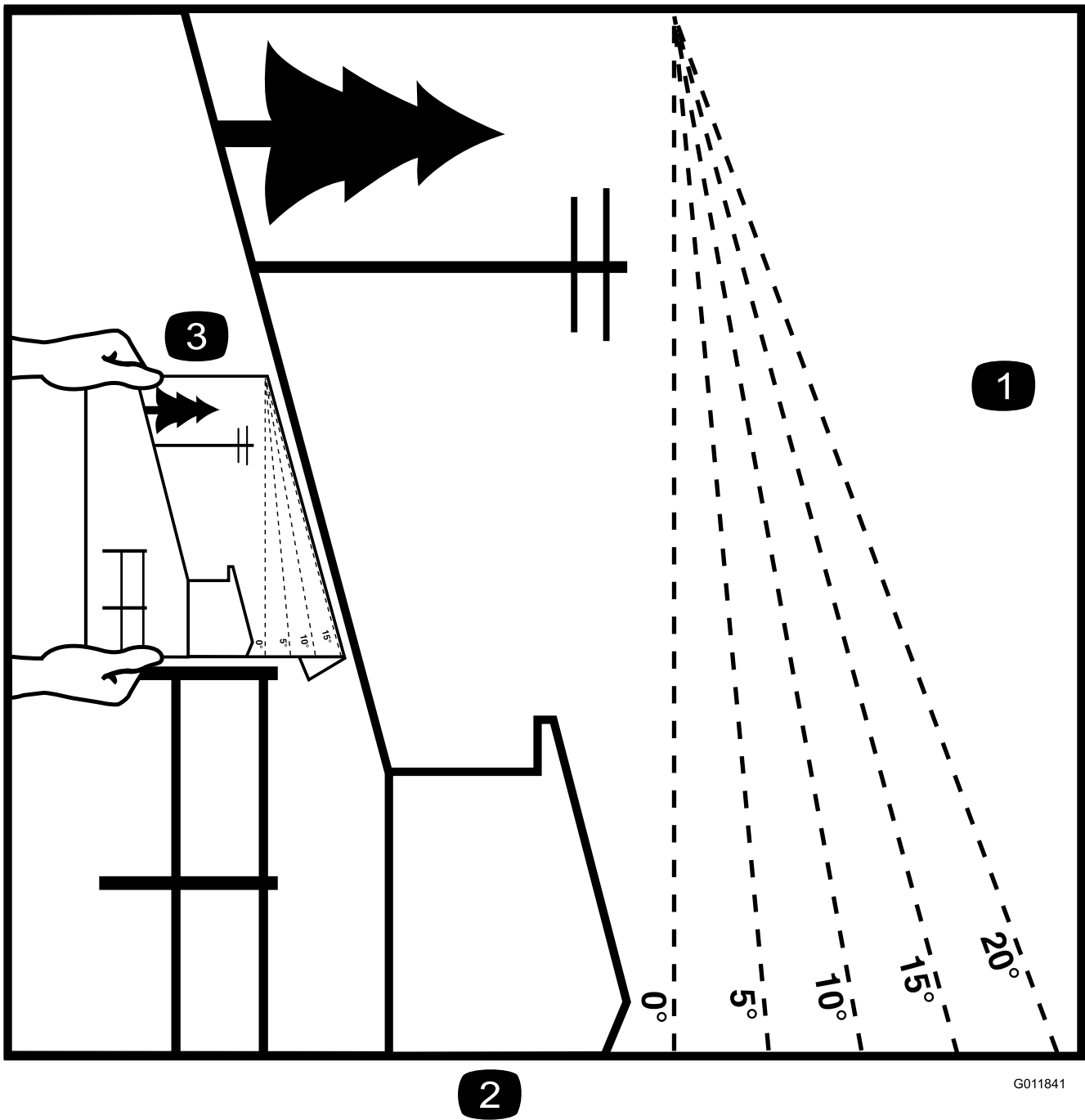
Безпека

Загальна інформація щодо техніки безпеки

Цей виріб може відсікти руки і ноги, а також відкидати предмети. Завжди дотримуйтесь всіх інструкцій з техніки безпеки, щоб уникнути серйозних травм або летальних випадків.

- Ознайомтесь зі змістом цього *Посібника з експлуатації* перед виконанням запуску двигуна.
- Тримайте пристрій подалі від сторонніх і дітей.
- Не дозволяйте дітям або непідготовленим особам експлуатувати та виконувати технічне обслуговування пристрою. Дозволяйте експлуатувати та обслуговувати пристрій тільки тим особам, які відповідальні, навчені, ознайомлені з інструкціями і фізично здатні це робити.
- Завжди тримайте трубчастий каркас у повністю піднятому і заблокованому положенні та використовуйте ремінь безпеки.
- Забороняється експлуатувати пристрій поблизу відстійників, канав, насипів, води або інших небезпечних місць, а також на схилах, що перевищують 15°.
- Не наближайте руки або ноги до рухомих деталей пристрою.
- Не використовуйте пристрій, якщо всі захисні пристрої, захисні вимикачі та інші захисні пристрої не встановлені і не функціонують належним чином.
- Заглушіть двигун, вийміть ключ і дочекайтеся зупинки всіх рухомих частин, перш ніж покинути робоче місце оператора. Дайте пристрою охолонути перед виконанням технічного обслуговування, регулювання, заправки, очищення або зберігання.

Індикатор нахилу



G011841

g011841

Рисунок 3

Цю сторінку можна скопіювати з метою особистого використання.

1. Максимальний кут нахилу, на якому можна виконувати керування пристроєм, становить **15 градусів**. Використовуйте діаграму кута нахилу, щоб визначити градус нахилу пагорбів перед початком роботи. **Не експлуатуйте пристрій, якщо кут нахилу перевищує 15 градусів**. Складіть уздовж відповідну лінію, щоб порівняти її з рекомендованим кутом нахилу.
2. Вирівняйте цей край з вертикальною поверхнею, деревом, будівлею, парканом тощо.
3. Приклад того, як порівняти кут нахилу зі складеним краєм

Знаки безпеки та вказівки



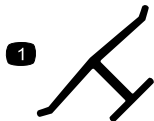
Попереджувальні наліпки та інструкції з техніки безпеки знаходяться у безпосередній видимості для оператора і розташовані поблизу будь-якої зони потенційної небезпеки. Замініть всі наліпки, які були пошкоджені або відсутні.



Знаки акумулятора

Деякі або всі ці символи знаходяться на акумуляторі пристрою.

- | | |
|--|--|
| 1. Вибухонебезпека | 6. Тримайте сторонніх осіб подалі від акумулятора. |
| 2. Розташування поблизу вогню, відкритого полум'я або місця паління заборонено | 7. Використовуйте засоби захисту органів зору; вибухонебезпечні гази можуть стати причиною сліпоты та інших травм. |
| 3. Каустична рідина / небезпека отримання хімічного опіку | 8. Акумуляторна кислота може викликати сліпоту або серйозні опіки. |
| 4. Використовуйте засоби захисту органів зору. | 9. Негайно промийте очі водою і швидко зверніться за медичною допомогою. |
| 5. Прочитайте <i>Посібник з експлуатації</i> . | 10. Містить свинець; Не викидайте до смітника |



Марка виробника

1. Вказує, що ніж ідентифіковано як деталь від оригінального виробника пристрою.



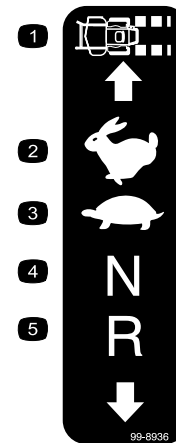
58-6520

1. Мاستило



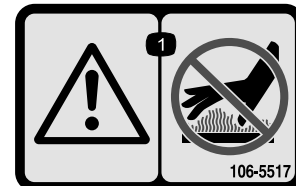
93-6687

1. Забороняється ходити в цьому місці.



99-8936

- | | |
|-----------------------|-------------------------|
| 1. Швидкість пристрою | 4. Нейтральне положення |
| 2. Швидко | 5. зворотний хід |
| 3. Повільно | |



106-5517

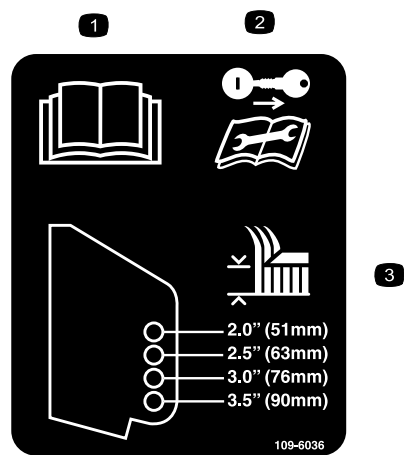
1. Попередження: не торкайтеся гарячої поверхні.



107-3069

decal107-3069

1. Попередження: захист від перекидання відсутній, якщо трубчастий каркас опущений.
2. Щоб уникнути травм або смерті в результаті перекидання, утримуйте трубчастий каркас у піднятому і заблокованому положенні і пристебніть пасок безпеки. Опускайте трубчастий каркас тільки в разі крайньої необхідності; не надягайте пасок безпеки, якщо трубчастий каркас перебуває в опущеному положенні.
3. Прочитайте *Посібник з експлуатації*; їдьте повільно і обережно

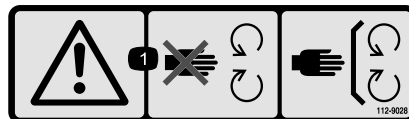


109-6036

decal109-6036

Тільки пристрої із заднім випускним отвором

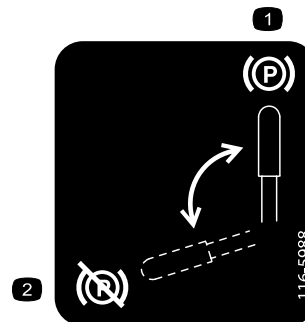
1. Прочитайте *посібник з експлуатації*.
2. Вийміть ключ і прочитайте інструкції до обслуговування або виконання технічного обслуговування.
3. Висота різання



112-9028

decal112-9028

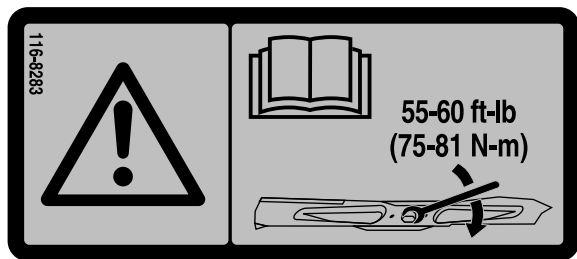
1. Попередження: тримайтеся подалі від рухомих частин; тримайте всі засоби захисту закріпленими на місці їх встановлення.



116-5988

decal116-5988

1. Ручне гальмо - увімкнене 2. Ручне гальмо - вимкнене

1

decal116-8283

116-8283

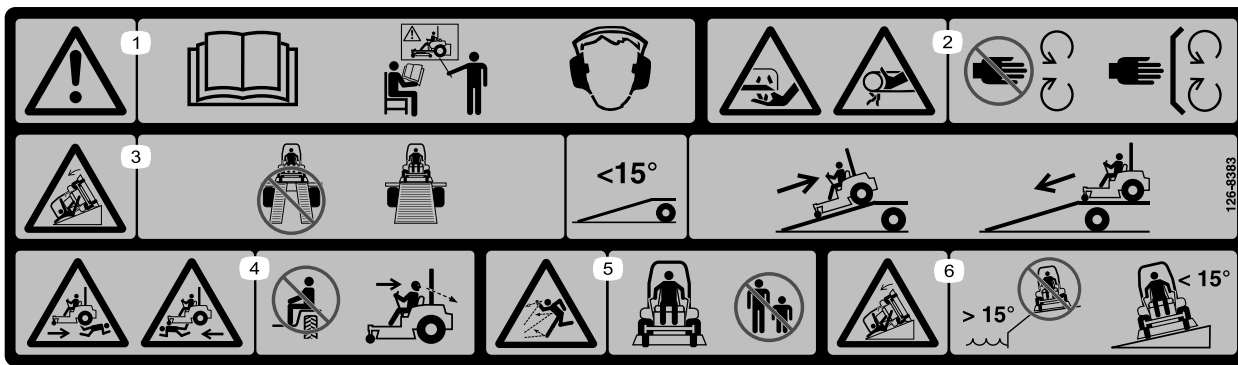
1. Попередження: прочитайте *посібник з експлуатації* з метою отримання інструкцій щодо затягування болта / гайки ножа у межах моменту затягування 75-81Нм (55-60 фут-фунт-сила).



decal117-3276

117-3276

- | | |
|--|--|
| 1. Охолоджувальна рідина двигуна під тиском | 3. Попередження: не торкайтеся гарячої поверхні. |
| 2. Вибухонебезпека - прочитайте <i>посібник з експлуатації</i> . | 4. Попередження: прочитайте <i>посібник з експлуатації</i> . |

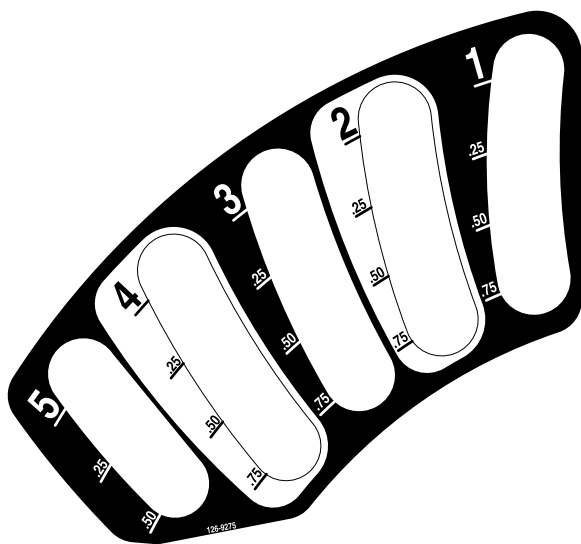


decal126-8383

126-8383

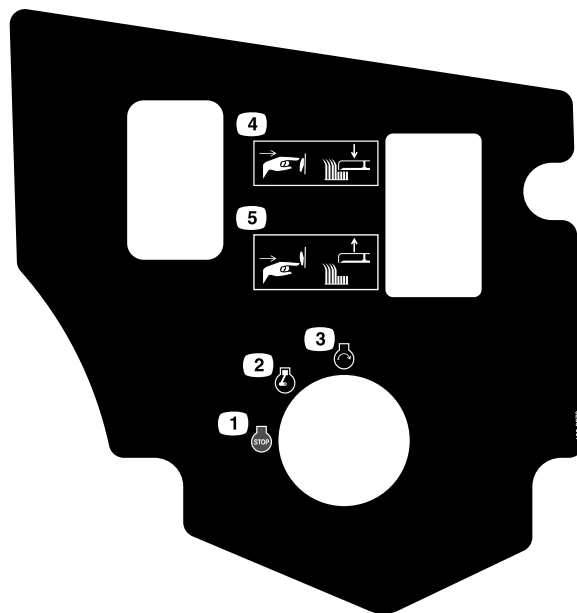
Примітка: Цей пристрій відповідає стандартному галузевому випробуванню на стійкість при статичних поперечних і поздовжніх випробуваннях відповідно до максимального рекомендованого кута нахилу, вказаного на наліпці. Ознайомтеся з інструкціями з експлуатації пристрою на схилах в *Посібнику з експлуатації*, а також з умовами, за яких передбачається експлуатація пристрою, щоб визначити можливість експлуатації пристрою в умовах конкретного дня і майданчика. Зміни ландшафту можуть привести до зміни кута нахилу пристрою.

1. Попередження: прочитайте *посібник з експлуатації*; забороняється експлуатація даного пристрою до проходження навчання; використовуйте засоби захисту органів слуху.
2. Небезпека порізів/відрізання руки, ніж газонокосарки; можливість затягування рук між елементами, що обертаються; ремінь – тримайтеся на відстані від рухомих частин; тримайте всі засоби захисту закріпленими на місці їх встановлення.
3. Небезпека з'їзду зі схилу: не використовуйте дві рампи при навантаженні на причіп; використовуйте 1 рампу, достатньо широкую для пристрою; використовуйте рампу з кутом нахилу, меншим за 15° ; рухайте рампу у зворотньому напрямку при навантаженні пристрою і рухайтесь вперед від рампи при розвантаженні.
4. Небезпека переїзду/перевертання - не перевозьте пасажирів; озирайтесь назад при виконанні руху заднім ходом.
5. Небезпека відкидання предметів: тримайте сторонніх подалі.
6. Небезпека перекидання - не користуйтеся пристроєм поруч зі спусками або на схилах, кут нахилу яких вище 15° ; працюйте тільки на схилах з кутом нахилу, меншим за 15° .



decal126-9275

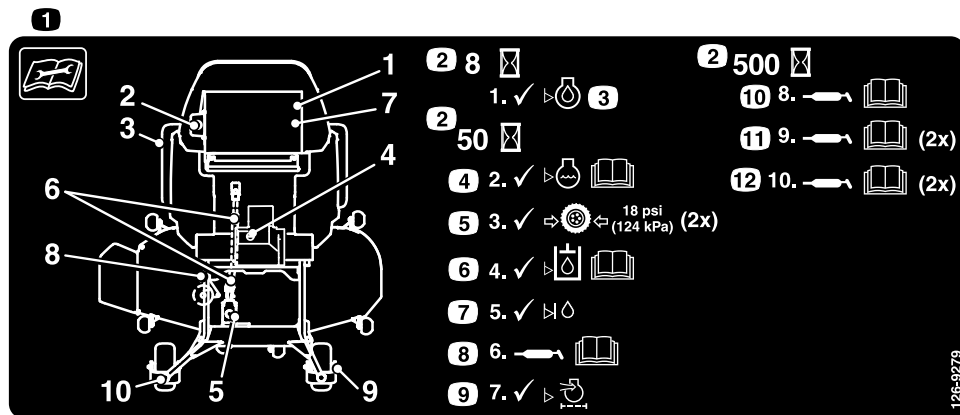
126-9275



126-9278

decal126-9278

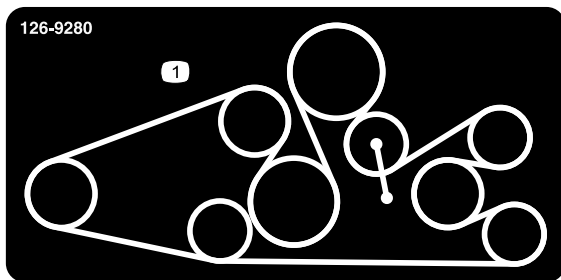
1. Двигун – вимкнено.
2. Двигун – увімкнено.
3. Двигун – старт
4. Натисніть нижню частину кнопки, щоб опустити кожух.
5. Натисніть верхню частину кнопки, щоб підняти кожух.



126-9279

decal126-9279

1. Прочитайте інструкції перед обслуговуванням чи виконанням технічного обслуговування пристрою.
2. Інтервал часу
3. Перевірте рівень мастила в двигуні.
4. Перевірте рівень охолоджувальної рідини; див. *посібник з експлуатації* для отримання подальших інструкцій.
5. Перевірте тиск у шинах (2 місця).
6. Перевірте рівень гідравлічної рідини; див. *посібник з експлуатації* для отримання подальших інструкцій.
7. Перевірте рівень рідини проміжного вала
8. Змастіть КВП приводу кожуха; див. *посібник з експлуатації* для отримання подальших інструкцій.
9. Перевірте очищувач повітря.
10. Змастіть поворотний шарнір; див. *посібник з експлуатації* для отримання подальших інструкцій.
11. Змастіть підшипники переднього колеса (2 місця); див. *посібник з експлуатації* для отримання подальших інструкцій.
12. Змастіть шарніри переднього колеса (2 місця); див. *посібник з експлуатації* для отримання подальших інструкцій.



126-9280

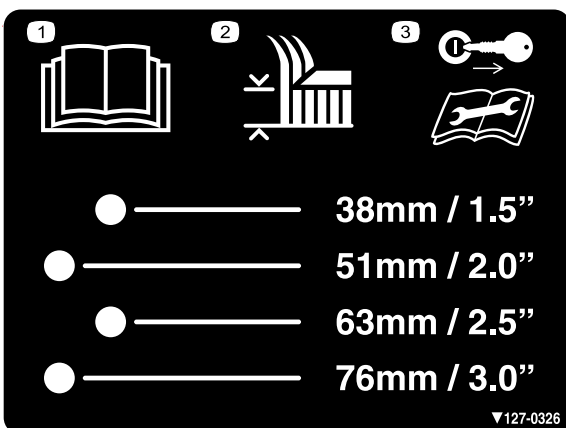
Для моделей з кожухами 152 см або 183 см з заднім випускним отвором

1. Укладка ременю



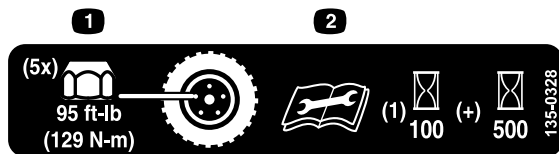
126-9351

1. Шасі (15 A)
2. Аксесуари (15 A)
3. Живлення (25 A)
4. Штепсельна розетка (15 A)



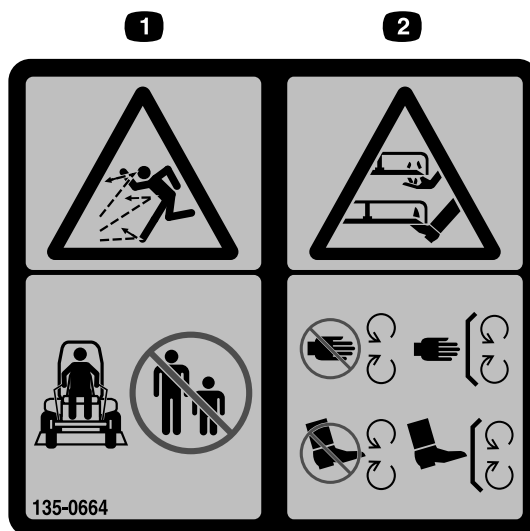
127-0326

1. Прочитайте *Посібник з експлуатації*.
2. Висота різання
3. Вийміть ключ і прочитайте *Посібник з експлуатації* перед виконанням технічного обслуговування.



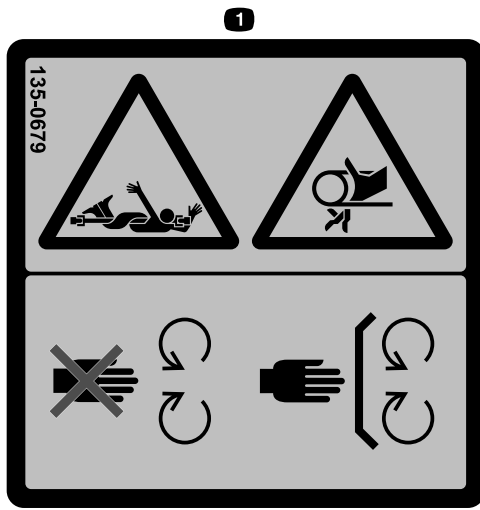
135-0328

1. Закрутіть затискні гайки коліс до 129 Нм (95 фут-фунт-сила).
2. Ознайомтеся з *посібником з експлуатації* перед виконанням будь-якого технічного обслуговування; перевіряйте крутний момент після перших 100 годин, потім через кожні 500 годин.



135-0664

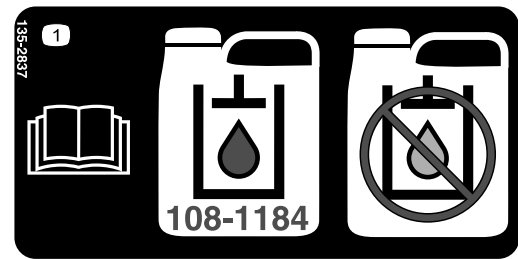
1. Небезпека відкидання предметів: тримайте сторонніх подалі.
2. Небезпека порізів/розрізання рук та ніг: тримайтеся подалі від рухомих частин; тримайте всі засоби захисту закріпленими на місці їх встановлення.



135-0679

decal135-0679

1. Небезпека, пов'язана з трансмісією, що обертається/ можливість затягування між елементами, що обертаються; ремінь - тримайтеся подалі від рухомих частин; тримайте всі засоби захисту закріпленими на місці їх встановлення.



135-2837

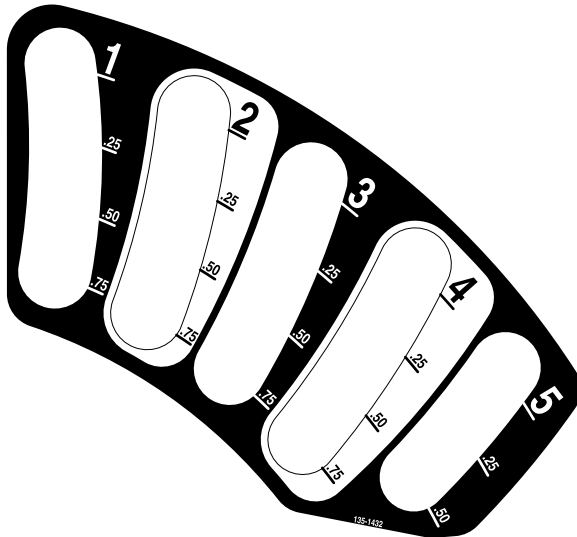
decal135-2837

1. Прочитайте *посібник з експлуатації* для отримання додаткової інформації; використовуйте червону трансмісійну рідину «Того» для «вологих» муфт; забороняється використовувати зелену трансмісійну рідину.

WARNING: Cancer and Reproductive Harm - www.P65Warnings.ca.gov.
For more information, please visit www.ttcoCAProp65.com
CALIFORNIA SPARK ARRESTER WARNING
Operation of this equipment may create sparks that can start fires around dry vegetation. A spark arrester may be required. The operator should contact local fire agencies for laws or regulations relating to fire prevention requirements.

133-8062

decal133-8062



135-1432

decal135-1432

Огляд пристрою

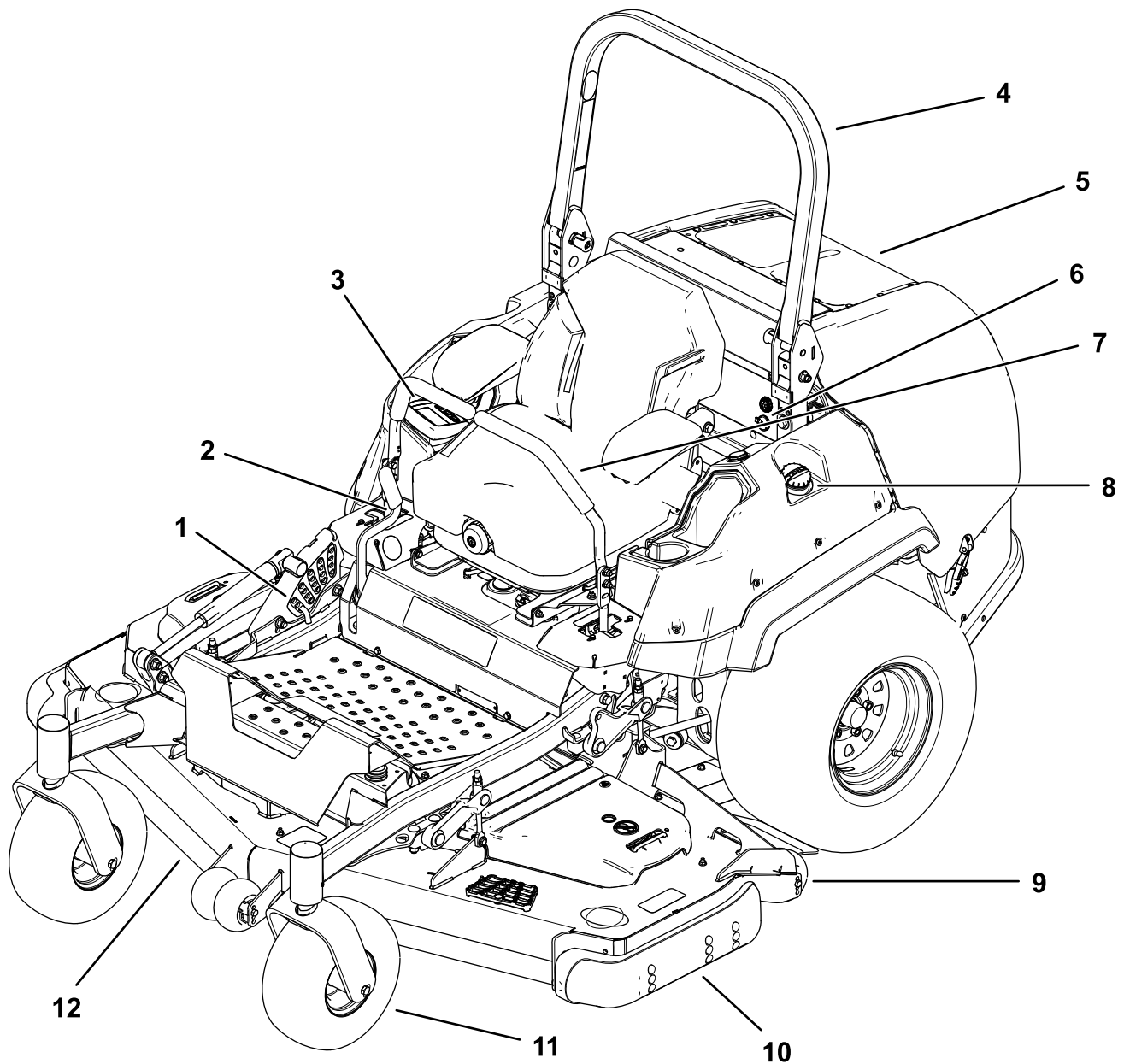


Рисунок 4

g227303

- | | |
|---|---------------------------|
| 1. Штифт висоти різання | 7. Важіль керування рухом |
| 2. Важіль ручного гальма | 8. Кришка паливного бака |
| 3. Монітор/органи керування | 9. Антиобдирний ролик |
| 4. Трубчастий каркас | 10. Бокове крило |
| 5. Екран стану двигуна | 11. Колесо |
| 6. Звукова попереджувальна сигналізація та штепсельна розетка | 12. Кожух газонокосарки |

Контрольні засоби

Перш ніж запускати двигун і експлуатувати пристрій, ознайомтеся з усіма органами керування.

Панель керування

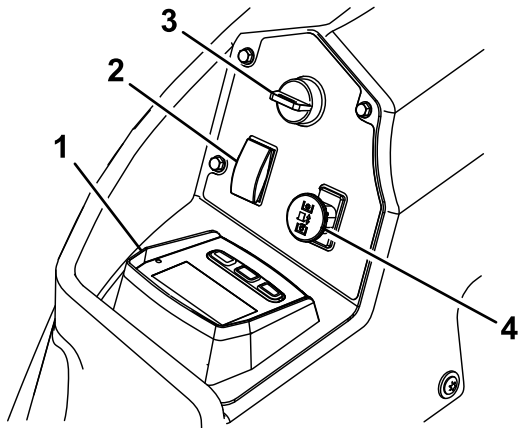


Рисунок 5

g225792

- | | |
|----------------------------------|--|
| 1. Індикатор положення горизонту | 3. Ключ запалювання |
| 2. Перемикач для підйому кожуха | 4. Перемикач ножа (коробка відбору потужності) |

Індикатор положення горизонту

Див. *посібник для програмного забезпечення* для отримання додаткової інформації, що пояснює інтерфейс оператора, який дозволяє отримати доступ до інформації, скинути лічильники, змінити системні налаштування та усунути несправності обладнання.

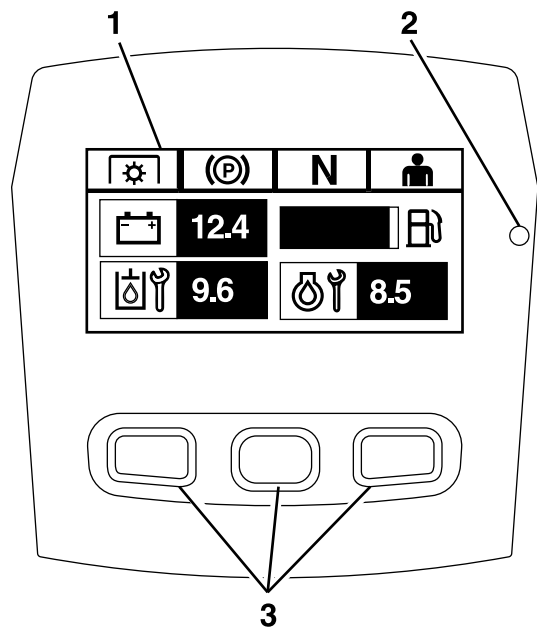


Рисунок 6

Індикатор положення горизонту

g228164

- | | |
|----------------------------------|-----------|
| 1. Екран | 3. Кнопки |
| 2. Світлодіодний індикатор стану | |

Інформаційний екран

На інформаційному екрані відображається інформація щодо експлуатації пристрою; див. *Посібник для програмного забезпечення* для отримання додаткової інформації.

Кнопки

Багатофункціональні кнопки розташовані в нижній частині панелі. Графічні символи, що відображаються на інформаційному екрані над кнопками, позначають поточну функцію. Кнопки дозволяють вибирати частоту обертання двигуна та здійснювати навігацію по меню системи.

Див. *Посібник для програмного забезпечення* для отримання додаткової інформації.

Світлодіодний індикатор стану

Світлодіодний індикатор стану є різнокольоровим для позначення стану системи, і розташований на правій стороні панелі. Під час запуску світлодіод світиться в діапазоні від червоного до помаранчевого та до зеленого для перевірки функціональності.

- **Зелений, що безперервно світиться,** позначає нормальну експлуатаційну активність

- **Червоний, що блимає**, позначає активну несправність
- **Зелений та помаранчевий, що блимають**, позначають необхідність скидання зчеплення

Див. *посібник для програмного забезпечення* для отримання додаткової інформації.

Попереджувальна сигналізація

Якщо виникає помилка, відображається повідомлення про помилку, світлодіодний індикатор стає червоним, а попереджувальна сигналізація звучить наступним чином:

- Швидкий короткий звуковий сигнал вказує на критичні помилки.
- Повільний короткий звуковий сигнал вказує на менш критичні помилки, такі як необхідне технічне обслуговування або інтервали обслуговування.

Примітка: Під час запуску попереджувальна сигналізація звучить короткий час для перевірки функціональності.

Див. *посібник для програмного забезпечення* для отримання додаткової інформації.

Лічильник часу

Лічильник часу фіксує кількість годин роботи двигуна. Він працює, коли працює двигун. Використовуйте цей лічильник для планування планового обслуговування (**Рисунок 5**).

Години відображаються на екрані **Двигун - вимкнено** або у меню **Лічильник годин роботи двигуна**.

Див. *Посібник для програмного забезпечення* для отримання додаткової інформації.

Ключ запалювання

Використовуйте цей перемикач для запуску двигуна. Він має 3 положення: СТАРТ, РОБОТА, та ВИМКНЕНО.

Примітка: Рідкокристалічні індикатори спрацьовують, коли кожен орган керування відповідає режиму «безпечний для старту» (наприклад, індикатор вмикається, коли ви сидите в сидінні).

Примітка: Електронний блок керування двигуном керує свічками запалення під час холодних стартів. Якщо температура охолоджувальної рідини занадто низька, на моніторі відображається символ запалення, а стартер не приводиться в рух, коли ви повертаєте двигун у положення СТАРТ.

Свічки запалювання активуються в положенні УВІМКНЕНО або СТАРТ. Після того, як запалення відбувалось досить довго для поточної температури, символ запалення на моніторі зникає, і двигун приводиться в рух, повернувшись у положення СТАРТ.

Примітка: Система дозволяє запускати пристрій з увімкненим перемикачем КВП, але не вмикає ножі. Ви повинні скинути КВП, щоб увімкнути КВП.

Важіль керування двигуном

Важіль керування двигуном керує частотою обертання двигуна та має 3 швидкості: максимальна, ефективна та низька.

Див. *посібник для програмного забезпечення* для отримання додаткової інформації.

Перемикач ножа (коробка відбору потужності)

Перемикач ножа (КВП) вмикає та вимикає живлення до ножів газонокосарки (Рисунок 5).

Рідкокристалічний індикатор спрацьовує на інформаційному екрані, коли вимкнено перемикач КВП.

Примітка: Пристрої, оснащені індикатором положення горизонту, мають запобіжний пристрій зчеплення, що дозволяє важелю керування двигуном автоматично зменшувати частоту обертання двигуна при вимиканні перемикача КВП. Увімкнення та вимкнення КВП змінює важіль двигуна між режимами КОСІННЯ ТА ТРАНСПОРТУВАННЯ.

Примітка: Система дозволяє запускати пристрій з увімкненим перемикачем КВП, але не вмикає ножі. Щоб увімкнути КВП, потрібно скинути перемикач КВП, вимкнув, а потім увімкнув його.

Перемикач для підйому кожуха

Натисніть перемикач назад, щоб підняти кожух.

Натисніть перемикач вперед, щоб опустити кожух.

Важелі керування рухом

За допомогою важелів керування рухом виконується пересування пристрою вперед, назад і поворот у будь-якому напрямку (Рисунок 4).

Положення фіксатора нейтралі

При виході з пристрою пересуньте важелі керування рухом з центрального положення у положення ФІКСАТОРА НЕЙТРАЛІ (Рисунок 22). Завжди розміщуйте важелі регулювання руху у положенні ФІКСАТОРА НЕЙТРАЛІ, коли зупиняєте пристрій або залишаєте його без нагляду.

Важіль ручного гальма

Щоразу, при вимиканні двигуна, увімкніть ручне гальмо, щоб запобігти випадковому переміщенню пристрою.

Технічні характеристики

Загальна ширина

Кожух 60 дюйма	Кожух 72 дюйма
168,2 см	198,7 см

Загальна довжина

Трубчастий каркас у верхньому або нижньому положенні	255,5 см
--	----------

Загальна висота

Трубчастий каркас у верхньому положенні	215,6 см
Трубчастий каркас у нижньому положенні	129,5 см

Загальна висота

Трубчастий каркас у верхньому положенні	215,6 см
Трубчастий каркас у нижньому положенні	129,5 см

Ширина протектора ведучих коліс

112 см

Ширина протектора коліс (від центру до центру шин)

Кожух 60 дюйма	Кожух 72 дюйма
84 см (33 $\frac{1}{8}$ дюйма)	84 см

Колісна база (від центру колеса до центру ведучої шини)

Кожух 60 дюйма	Кожух 72 дюйма
157,2 см (61 $\frac{1}{8}$ дюйма)	157,2 см (61 $\frac{1}{8}$ дюйма)

Пристосування / Аксесуари

Для вдосконалення та розширення експлуатаційних можливостей пристрою наявності є пристосування та аксесуари, затвердженні компанією «Того». Зверніться до свого уповноваженого сервісного дилера або до уповноваженого дистриб'ютора компанії «Того» або зайдіть на сайт www.Toro.com з метою ознайомлення зі списком усіх затверджених пристосувань та аксесуарів.

Для забезпечення оптимальної продуктивності та постійної сертифікації безпеки експлуатації пристрою використовуйте лише справжні запчастини та аксесуари від компанії «Того». Запчастини та аксесуари інших виробників можуть бути небезпечними, і їх використання може позбавити гарантії на виріб.

Експлуатація

Примітка: Визначте лівий та правий бік пристрою від звичайного робочого положення.

Перед експлуатацією

Правила техніки безпеки щодо процедур введення в експлуатацію

Загальна інформація щодо техніки безпеки

- Не дозволяйте дітям або непідготовленим особам експлуатувати та виконувати технічне обслуговування пристрою. Місцеве законодавство може обмежувати вік оператора. Власник відповідальний за навчання всіх операторів і механіків.
- Огляньте площу, де буде використовуватися пристрій, і приберіть всі предмети, які можуть зашкодити роботі пристрою або які пристрій може відкинути.
- Ознайомтеся з правилами безпечної експлуатації обладнання, засобами управління оператора і знаками безпеки.
- Переконайтеся, що засоби контролю присутності оператора, захисні вимикачі і огорожі підключені і працюють належним чином. Не користуйтеся пристроєм, якщо він не функціонує належним чином.
- Заглушіть двигун, вийміть ключ і дочекайтеся зупинки всіх рухомих частин, перш ніж покинути робоче місце оператора. Дайте пристрою охолонути перед виконанням технічного обслуговування, регулювання, заправки, очищення або зберігання.
- Перед скошуванням огляньте пристрій, щоб переконатися, що різучі вузли працюють належним чином.
- Оцініть місцевість, щоб визначити відповідне обладнання і всі пристосування або аксесуари, що необхідні для правильної та безпечної роботи пристрою.
- Одягайте відповідний одяг, включаючи засоби захисту очей; довгі штани; міцне неслизьке взуття; і засоби захисту слуху. Зав'яжіть довге волосся і не носіть просторий одяг або звисаючі прикраси.
- Не перевозьте пасажирів у пристрої.

- Тримайте сторонніх і домашніх тварин подалі від пристрою під час виконання роботи. Якщо будь-хто входить до робочої зони, вимкніть пристрій і приладдя.
- Не використовуйте пристрій, якщо всі захисні пристрої і засоби, такі як відбійники, не встановлені і не функціонують належним чином. При необхідності замініть зношені або пошкоджені деталі.

Техніка безпеки щодо поведінки з паливом

- Паливо є дуже вогнебезпечним та вибухонебезпечним. При загорянні або вибухові палива можливе нанесення опіків вам і іншим особам і пошкодження майна.
 - Щоб запобігти займанню палива від статичного заряду, перед заповненням помістіть контейнер і / або пристрій безпосередньо на землю, а не в транспортний засіб або на об'єкт.
 - Заповніть паливний бак на відкритому повітрі на рівній поверхні, на відкритій місцевості і при зупиненому двигуні. Витріть паливо, що розлилося.
 - Не працюйте з паливом під час паління, або поблизу відкритого вогню, або іскор.
 - Не знімайте кришку паливного бака і не доливайте паливо в бак при працюючому або гарячому двигуні.
 - При розливанні палива не намагайтеся запустити двигун. Уникайте створення джерела загоряння, поки пари палива не розсіються.
 - Зберігайте паливо у спеціальній посудині в недоступному для дітей місці.
- Паливо шкідливе та навіть привести до смерті при його ковтанні. Тривала дія парів може призвести до серйозних травм і захворювань.
 - Уникайте тривалого вдихання парів.
 - Тримайте руки і обличчя подалі від сопла і отвору паливного бака.
 - Тримайте паливо подалі від очей і шкіри.
- Не зберігайте пристрій або паливну канистру в місцях, де наявне відкрите полум'я, іскри або пальник, наприклад, на водонагрівачі або інших приладах.
- Не заповнюйте ємкості всередині транспортного засобу, на вантажівці або причепі з пластиковим підкрилком. Перед заповненням завжди розміщуйте контейнери на землі подалі від вашого транспортного засобу.

- Зніміть обладнання з вантажівки або причепа і заправте його, поки воно знаходиться на землі. Якщо це неможливо, заправляйте його з переносної канистри, а не з сопла паливної колонки.
- Не використовуйте пристрій, якщо не встановлена повністю вся випускна система, або при її несправній роботі.
- Тримайте сопло паливної колонки в контактi з обідком паливного бака або отвором канистри, поки не закінчиться заправка. Не використовуйте пристрій з відкритим соплом.
- При проливанні палива на одяг, негайно змініть одяг.
- Не переповнюйте паливний бак. Установіть кришку паливного бака і надійно затягніть її.
- Очистіть траву і сміття з ріжучого вузла, глушника, приводів і моторного відсіку, щоб запобігти загорянню. Приберіть розлите мастило або паливо.

Заправка палива

Рекомендоване паливо

Двигун працює на чистому, свіжому дизельному паливі з мінімальним вмістом цетану – 40. Купуйте паливо у кількості, яку можна використати протягом 30 днів для забезпечення свіжості палива.

Використовуйте дизельне паливо літнього класу (№ 2-D) при температурі вище -7°C та дизельне паливо зимового класу (суміш № 1-D або № 1-D/2-D) при температурі нижче -7°C . Використання дизельного палива зимового класу при більш низьких температурах забезпечує нижчу температуру займання і температуру застигання, отже полегшує придатність до запуску та зменшує шанси хімічного відділення палива через нижчі температури (виникнення парафіну, який може засмітити фільтри).

Використання дизельного палива літнього класу при температурі вище -7°C сприяє збільшенню терміну служби компонентів насоса.

Важливо: Забороняється використання гасу або бензину замість дизельного палива. Недотримання цього застереження призведе до пошкодження двигуна.

Може використовувати біодизель

Цей пристрій також може використовувати суміш палива з додаванням біодизеля до B20 (20%

біодизель, 80% нафтове дизельне паливо). Частина нафтового дизельного палива повинна мати ультра низький вміст сірки.

Дотримуйтеся таких запобіжних заходів:

- Біодизельна частина палива відповідає вимогам ASTM D6751 або EN14214.
- Склад змішаного палива повинен відповідати ASTM D975 або EN590.
- Пофарбовані поверхні можуть бути пошкоджені сумішами біодизеля.
- Використовуйте B5 (вміст біодизеля 5%) або нижчий клас суміші у холодну погоду.
- Контролюйте ущільнення, шланги, прокладки, що контактують з паливом, оскільки їх якість може погіршитись з часом.
- Можна здійснити підключення паливного фільтра через деякий час після переходу на біодизельні суміші.
- Зверніться до свого дистриб'ютора для отримання додаткової інформації по біодизелю.

Заповнення паливного баку

1. Зупиніть пристрій на рівній поверхні.
2. Застосуйте ручне гальмо.
3. Заглушіть двигун і вийміть ключ.
4. Приберіть бруд навколо кришки паливного бака.
5. Заповніть паливний бак до нижньої частини заливної горловини ([Рисунок 7](#)).

Примітка: Не заповнюйте паливний бак повністю. Порожній простір в баку дозволяє йому розширюватися.

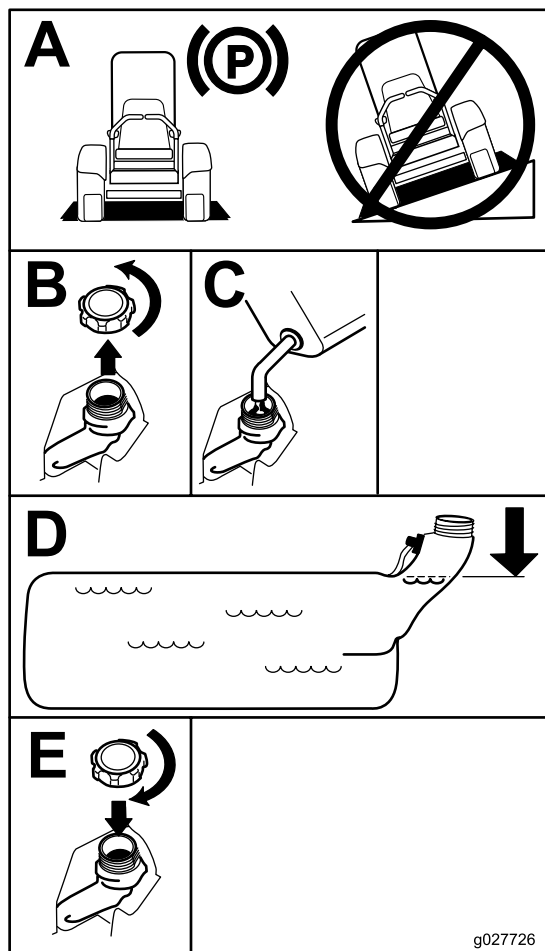


Рисунок 7

g027726

Виконання щоденного обслуговування

Перед тим, як запускати пристрій кожного дня, виконуйте процедури «Кожне використання / Щоденне використання», вказані у [Технічне обслуговування \(сторінка 37\)](#).

Обкатка нового пристрою

Нові двигуни потребують часу, щоб розвинути повну потужність. Кожух газонокосарки і системи приводу мають більш високе тертя в новому стані, що створює додаткове навантаження на двигун. Виділіть від 40 до 50 годин часу для того, щоб новий пристрій розвинув повну потужність і найкращу продуктивність.

Використання системи захисту від перекидання (СЗВП)

⚠ ЗАСТЕРЕЖЕННЯ

Щоб уникнути травм або смерті в результаті перекидання, утримуйте трубчастий каркас у повністю піднятому і заблокованому положенні і пристебніть пасок безпеки.

Переконайтеся, що сидіння на пристрої закріплено.

⚠ ЗАСТЕРЕЖЕННЯ

Захист від перекидання відсутній, якщо трубчастий каркас опущено.

- Опускайте трубчастий каркас тільки у разі крайньої необхідності.
- Не надягайте пасок безпеки, коли трубчастий каркас знаходиться в нижньому положенні.
- Їдьте повільно і обережно.
- Підніміть трубчастий каркас, як тільки це дозволить габаритна висота.
- Ретельно перевіряйте наявність проміжків, відповідних габаритній висоті (наприклад, гілок, дверних отворів, електричних кабелів), перед початком руху під будь-якими предметами і не торкайтеся їх.

Опускання трубчастого каркасу

Важливо: Опускайте трубчастий каркас тільки у разі крайньої необхідності.

1. Щоб опустити трубчастий каркас, прикладіть безпосереднє зусилля до верхньої частини трубчастого каркасу.
2. Витягніть обидва руків'я і поверніть їх на 90 градусів таким чином, щоб вони вийшли з зачеплення (Рисунок 5).
3. Опустіть трубчастий каркас в нижнє положення (Рисунок 5).

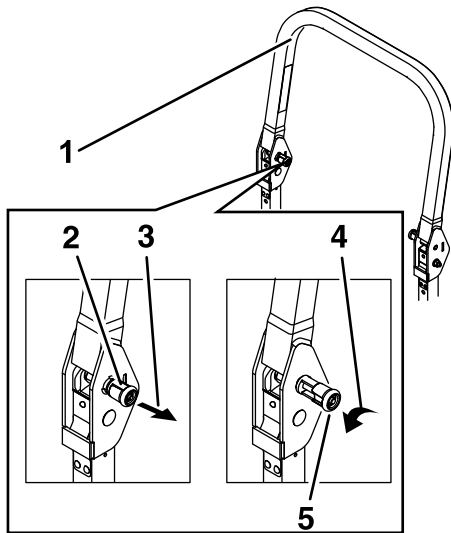


Рисунок 8

g502300

1. Верхня частина трубчастого каркасу
2. Руків'я в закритому положенні
3. Витягніть руків'я, щоб відкрити.
4. Поверніть руків'я на 90°, щоб утримувати його у відкритому положенні.
5. Руків'я в відкритому положенні

Підйом трубчастого каркасу

Важливо: Завжди використовуйте пасок безпеки, коли трубчастий каркас знаходиться у вертикальному положенні.

1. Підніміть трубчастий каркас в робоче положення і повертайте руків'я до тих пір, поки вони частково не увійдуть в пази (Рисунок 9).
2. Підніміть трубчастий каркас в повністю вертикальне положення, одночасно натискаючи на верхню частину трубчастого каркасу, щоб штифти зайняли своє положення, коли отвори будуть на одному рівні зі штифтами (Рисунок 9).

3. Натисніть на трубчастий каркас і переконайтеся, що обидва штифти зафіксовані (Рисунок 9).

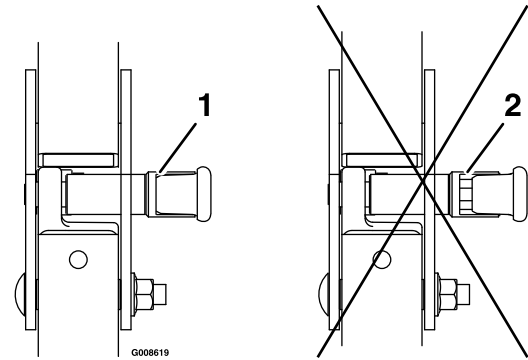


Рисунок 9

g008619

1. Закріплено
2. Частково увімкнений - забороняється експлуатація пристрою з СЗВП у цьому положенні.

Використання системи захисного блокування

⚠ ЗАСТЕРЕЖЕННЯ

Якщо захисні вимикачі блокування від'єднано або пошкоджено, пристрій може раптово спрацювати, що може привести до травми.

- Не втручайтесь в роботу захисних вимикачів блокування.
- Щодня перевіряйте роботу захисних вимикачів блокування і замінійте пошкоджені вимикачі перед початком експлуатації пристрою.

Інформація щодо системи захисного блокування

Система захисного блокування призначена для запобігання запуску двигуна, якщо:

- Ручне гальмо увімкнено.
- Перемикач ножа (КВП) вимкнено.
- Важелі управління рухом знаходяться в положенні ФІКСАТОРА НЕЙТРАЛІ.

Система захисного блокування також призначена для вимикання двигуна, коли важелі управління рухом переміщуються з положення ФІКСАТОРА

НЕЙТРАЛІ, якщо гальма увімкнено або якщо ви піднімаєтеся з сидіння при увімкненому КВП.

Індикатор положення горизонту обладнаний індикаторами, що повідомляють користувачу, коли компонент блокування знаходиться в правильному положенні. Коли компонент знаходиться в правильному положенні, на екрані відображається індикатор.

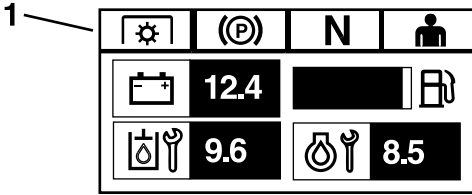


Рисунок 10

g230650

1. Індикатори відображаються, коли компоненти блокування знаходяться в правильному положенні

Тестування системи захисного блокування

Періодичність обслуговування: Перед кожним використанням або щодня

Перевіряйте систему захисного блокування перед кожним використанням пристрою. Якщо система безпеки не працює, як описано нижче, зверніться до уповноваженого сервісного дилера для негайного ремонту.

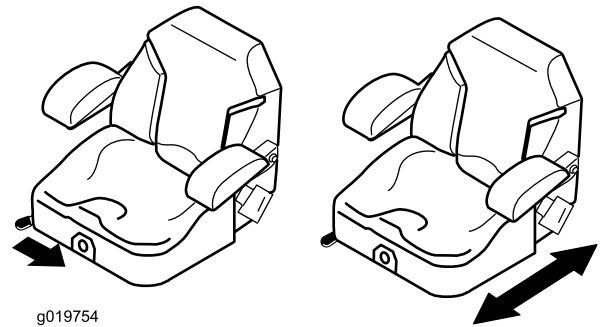
1. Сядьте на сидіння, увімкніть ручне гальмо і переведіть перемикач ножа (КВП) в положення "УВІМКНЕНО". Спробуйте запустити двигун; двигун не повинен запускатися.
2. Сядьте на сидіння, увімкніть ручне гальмо і переведіть перемикач ножа (КВП) в положення "ВИМКНЕНО". Пересуньте будь-який важіль управління рухом з положення ФІКСАЦІЯ НЕЙТРАЛІ. Спробуйте запустити двигун; двигун не повинен запускатися. Повторіть вищевказані дії над іншими важелями управління.
3. Сядьте на сидіння, увімкніть ручне гальмо, переведіть перемикач ножа (КВП) у положення "ВИМКНЕНО" та пересуньте важелі керування рухом у положення ФІКСАЦІЯ НЕЙТРАЛІ. Запустіть двигун. Поки двигун працює, вимкніть ручне гальмо, увімкніть перемикач ножа (КВП) і трохи підніміться з сидіння; двигун повинен вимкнутися.
4. Сядьте на сидіння, увімкніть ручне гальмо, переведіть перемикач ножа (КВП) у положення "ВИМКНЕНО" та пересуньте важелі керування рухом у положення ФІКСАЦІЯ

НЕЙТРАЛІ. Запустіть двигун. Поки двигун працює, встановіть по центру будь-який орган керування рухом і пересуньте його (вперед або назад); двигун повинен вимкнутися. Повторіть вищевказані операції з іншим органом керування рухом.

5. Сядьте на сидіння, вимкніть ручне гальмо, переведіть перемикач ножа (КВП) у положення "ВИМКНЕНО" та пересуньте важелі керування рухом у положення ФІКСАЦІЯ НЕЙТРАЛІ. Спробуйте запустити двигун; двигун не повинен запускатися.

Регулювання сидіння

Сидіння при його регулюванні може рухатися вперед і назад. Розташуйте сидіння так, як вам буде зручніше виконувати керування пристроєм (Рисунок 11).



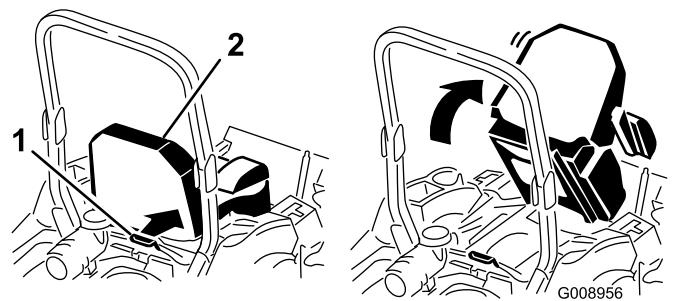
g019754

g019754

Рисунок 11

Від'єднання сидіння

Для від'єднання сидіння, потягніть фіксатор сидіння вперед (Рисунок 12).



G008956

g008956

Рисунок 12

1. Фіксатор сидіння
2. Сидіння

Заміна підвіски сидіння

Сидіння регулюється для забезпечення плавного та комфортного пересування. Розмістіть сидіння так, як вам найбільш комфортно.

Щоб відрегулювати його, поверніть руків'я вперед у будь-якому напрямі для забезпечення максимального комфорту (Рисунок 13).

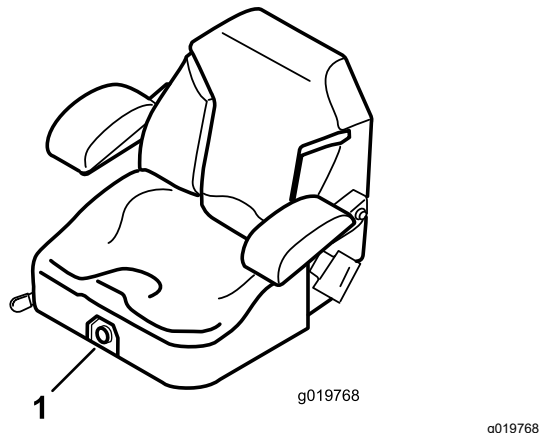


Рисунок 13

1. Руків'я підвіски сидіння

Під час експлуатації

Правила техніки безпеки при експлуатації

Загальна інформація щодо техніки безпеки

- Власник / оператор може запобігти та є відповідальним за нещасні випадки, які можуть спричинити тілесні ушкодження чи майнові збитки.
- Будьте надзвичайно уважні під час роботи з пристроєм. Не займайтеся жодною діяльністю, яка буде вас відволікати; в іншому випадку це може спричинити травми або майнові збитки.
- Не керуйте пристроєм, коли ви хворі, втомлені або знаходитесь під впливом алкоголю чи наркотиків.
- Контакт з ножом може призвести до серйозних травм людини. Заглушіть двигун, вийміть ключ і дочекайтеся зупинки всіх рухомих частин, перш ніж покинути робоче місце оператора. При повороті ключа у положення "ВИМКНЕНО", двигун повинен вимкнутись, а ніж зупинитися. Якщо цього не сталося, негайно припиніть користуватися пристроєм та зверніться до авторизованого дилера служби технічного обслуговування.
- Виконуйте експлуатацію пристрою лише при гарній видимості та відповідних погодних умовах. Не керуйте пристроєм, коли існує небезпека ураження блискавкою.
- Тримайте руки та ноги подалі від вузлів різання. Тримайтеся подалі від випускного отвору.
- Не косіть у реверсивному напрямку, якщо немає крайньої необхідності. Завжди дивіться вниз і позаду себе, перш ніж рухати пристрій назад.
- Будьте надзвичайно обережні, підходячи до глухих кутів, чагарників, дерев чи інших предметів, які можуть загороджувати вам огляд.
- Зупиняйте ножі щоразу, коли припиняєте косити.
- Якщо пристрій завдав удару по предмету або починає вібрувати, негайно вимкніть двигун, вийміть ключ (якщо він є) і зачекайте, поки всі рухомі частини зупиняться, перш ніж перевірити пристрій на наявність пошкоджень. Проведіть усі необхідні ремонтні роботи до відновлення експлуатації.
- Уповільнюйте рух та будьте обережні, роблячи повороти, та при перетині пристроєм дороги та тротуарів. Завжди тримайтеся праворуч.
- Перш ніж вимкнути робоче положення, зробіть таке:
 - Зупиніть пристрій на рівній поверхні.
 - Вимкніть КВП та опустіть кріплення.
 - Увімкніть ручне гальмо.
 - Заглушіть двигун і вийміть ключ.
 - Зачекайте, поки всі рухомі частини повністю зупиняться.
- Виконуйте експлуатацію двигуна тільки у добре провітрюваних зонах. Випускні гази містять чадний газ, який при вдиханні є смертельним.
- Ніколи не залишайте працюючий пристрій без нагляду.
- Прикріплюйте буксироване обладнання до пристрою лише в місці з'єднання.
- Не використовуйте пристрій, якщо всі захисні пристрої і засоби, такі як відбійники, не встановлені і не функціонують належним чином. За необхідності замініть зношені або пошкоджені деталі.
- Використовуйте лише аксесуари та пристосування, затверджені компанією «Того».
- Цей пристрій видає рівень звуку понад 85 дБА на вуха оператора і може спричинити втрату слуху через тривалі періоди впливу.

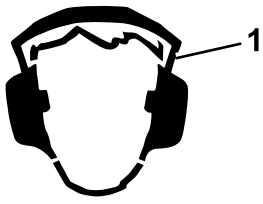


Рисунок 14

g229846

1. Використовуйте засоби захисту органів слуху.

- Очистіть ріжучий вузол, привод, глушник і двигун від трави і сміття, щоб запобігти загорянню.
- Запустіть двигун, тримаючи ноги подалі від ножів.
- Стежте за напрямком викиду косарки та спрямовуйте викид подалі від інших. Уникайте викиду матеріалу на стіну чи інші перешкоди, оскільки матеріал може зрикошетити до вас.
- Зупиніть ножі, уповільніть роботу пристрою та будьте обережні при перетині інших поверхонь, відмінних від трави, та під час транспортування пристрою до та з робочої зони.
- Не змінюйте частоту обертання регулятора двигуна і не перевищуйте її.
- Дітей часто приваблює пристрій та процес скошування. Ніколи не припускайте, що діти залишаться там, де ви востаннє їх бачили.
- Тримайте дітей поза зоною експлуатації та під пильною опікою відповідальної дорослої людини, а не оператора.
- Будьте уважні та вимикайте пристрій, якщо діти потрапляють у робочу зону.
- Перш ніж здавати назад або виконати поворот, стежте, щоб навколо не було маленьких дітей.
- Не перевозьте дітей у пристрої, навіть коли ножі перебувають у стані спокою. Діти можуть впасти та отримати серйозні травми або заважати безпечно керувати пристроєм. Діти, котрі вже раніше їздили у транспортних засобах, можуть з'являтися в зоні експлуатації без попередження, при цьому існує загроза наїзду на них.

Техніка безпеки роботи з системою захисту від перекидання (СЗВП)

- СЗВП - це вбудований засіб безпеки. Не знімайте жодного з компонентів СЗВП з пристрою.
- Переконайтесь, що пасок безпеки закріплено і його можна швидко відкріпити у разі надзвичайної ситуації.

- Залишайте трубчастий каркас у повністю піднятому та зафіксованому положенні та завжди надягайте пасок безпеки, коли трубчастий каркас піднято.
- Уважно перевірте наявність зайвих предметів зверху, перш ніж проїхати під ними, і не торкайтесь до них.
- Замініть пошкоджені компоненти СЗВП. Не ремонтуйте та не змінюйте їх.
- Захист від перекидання відсутній, якщо трубчастий каркас опущено.
- Колеса, що звисають через край крутих берегів або знаходяться у воді, можуть спричинити перекидання, що може призвести до серйозних травм або загибелі.
- Не надягайте пасок безпеки, коли трубчастий каркас опущено.
- Опускайте трубчастий каркас лише у випадках крайньої необхідності; піднімайте трубчастий каркас, як тільки це дозволить габаритна висота.
- У разі перекидання зверніться до уповноваженого сервісного дилера, щоб оглянути СЗВП.
- Використовуйте лише ті аксесуари та пристосування для СЗВП, які затверджені компанією «Того».

Техніка безпеки при керуванні пристроєм на схилах

- Схили є основним фактором, пов'язаним із втратою контролю та перекиданням, що може призвести до травми високого ступеню важкості або смерті. Оператор відповідає за безпечну експлуатацію на схилах. Експлуатація пристрою на будь-якому схилі вимагає додаткової уважності. Перш ніж використовувати пристрій на схилі, виконайте таке:
 - Перегляньте та засвойте інструкції щодо нахилу в посібнику та на пристрої.
 - Використовуйте індикатор кута, щоб визначити приблизний кут нахилу місцевості.
 - Ніколи не працюйте на схилах, що перевищують 15°.
 - Оцініть умови майданчика, щоб визначити, чи є безпечним схил для роботи пристрою. Дотримуйтеся здорового глузду і обачності, виконуючи цю оцінку. Зміни у місцевості, наприклад вологість, можуть швидко вплинути на роботу пристрою на схилі.

- Визначте небезпечні фактори біля підніжжя схилу. Забороняється експлуатувати пристрій поблизу відстійників, канав, насипів, води або в інших небезпечних місцях. Пристрій може раптово перекинутися, якщо колесо буде звисати з краю або якщо край обсиплеться. Тримайте безпечну відстань (удвічі більшу від ширини пристрою) між пристроєм та будь-яким небезпечним фактором. Використовуйте ручну газонокосарку або секатор для скошування трави на цих ділянках.
- Уникайте запуску, зупинки або повороту пристрою на схилах. Уникайте різких змін швидкості чи напрямку; повертайте повільно і поступово.
- Не керуйте пристроєм за будь-яких умов, коли існують сумніви щодо тяги, управління або стійкості. Пам'ятайте, що робота пристрою на мокрій траві, по схилах або під гору може призвести до втрати пристроєм тяги. Втрата тяги ведучих коліс може призвести до ковзання, відсутності гальмування та управління. Пристрій може ковзати, навіть якщо ведучі колеса зупинені.
- Приберіть або позначте перешкоди, такі як канави, нори, колії, горби, скелі та інші приховані небезпечні фактори. Висока трава може приховати перешкоди. На нерівній місцевості пристрій може перекинутися.
- Будьте особливо обережні, працюючи з аксесуарами або пристосуваннями. Вони можуть змінити стійкість пристрою і призвести до втрати керування. Дотримуйтеся вказівок щодо противаг.
- Якщо можливо, тримайте кожух опущеним до землі під час роботи на схилах. Підняття кожуха під час роботи на схилах може призвести до втрати стійкості пристрою.

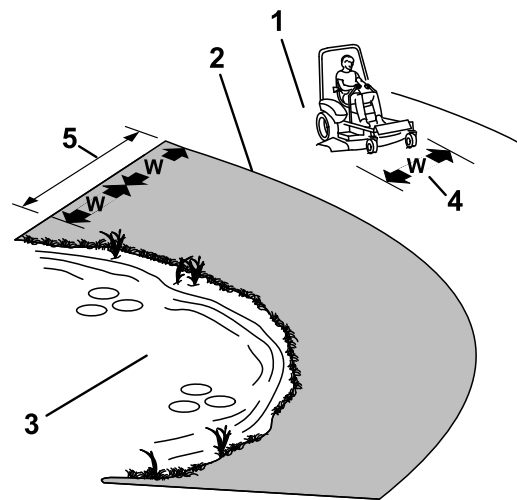


Рисунок 15

g221745

1. Безпечна зона - використовуйте пристрій в цьому місці на схилах, нахил яких не перевищує 15° або на рівній місцевості.
2. Небезпечна зона: використовуйте ручну газонокосарку та / або секатор на схилах більше 15 ° та поблизу вимоїн або води.
3. Вода
4. W = ширина пристрою
5. Тримайте безпечну відстань (удвічі більшу від ширини пристрою) між пристроєм та будь-яким небезпечним фактором.

Експлуатація ручного гальма

Завжди вмикайте ручне гальмо, коли пристрій зупиняється або коли залишаєте його без нагляду.

Увімкнення ручного гальма.

Зупиніть пристрій на рівній поверхні.

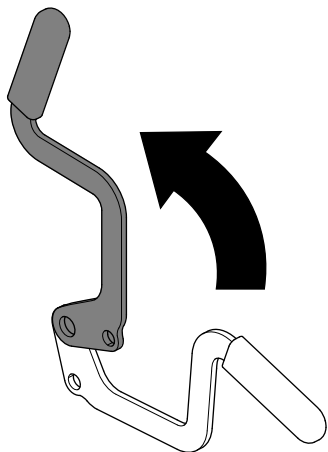


Рисунок 16

g227611

Вимкнення ручного гальма.

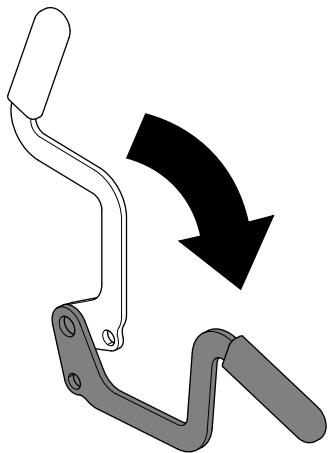


Рисунок 17

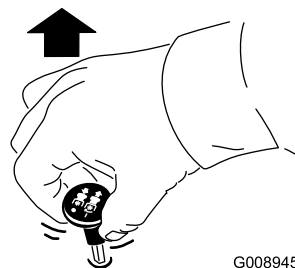
g227610

Експлуатація перемикача ножа (КВП)

Перемикач ножа (КВП) запускає та зупиняє ножі косарки та будь-які підсилюючі пристрої.

Увімкнення перемикача ножа (КВП)

Примітка: Увімкнення перемикача ножа (КВП) важелем керування двигуном на половину або менше спричиняє надмірний знос приводних ременів.

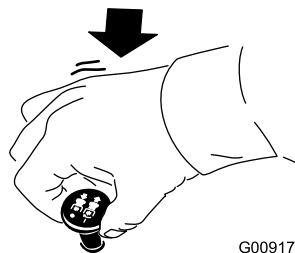


G008945

g008945

Рисунок 18

Вимкнення перемикача ножа (КВП)



G009174

g009174

Рисунок 19

Запуск двигуна

Важливо: Не запускайте стартер більше ніж 5 секунд. Якщо двигун не запускається, зачекайте 15 секунд між спробами. Недотримання цих інструкцій може призвести до згоряння двигуна стартера.

Примітка: Можливо, вам знадобиться здійснити багато спроб, щоб запустити двигун перший раз після додавання палива в порожню паливну систему.

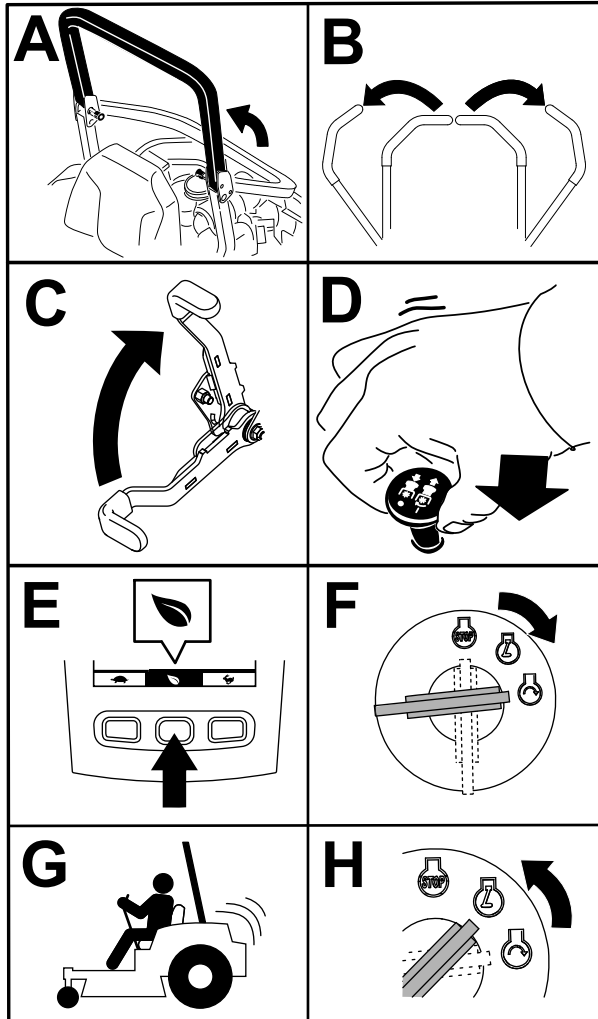


Рисунок 20

g230704

Вимкнення двигуна

⚠ ПОПЕРЕДЖЕННЯ

Діти або перехожі можуть травмуватися, якщо вони рухаються або намагаються керувати пристроєм, поки він знаходиться без нагляду.

Завжди виймайте ключ і вмикайте ручне гальмо, залишаючи пристрій без нагляду.

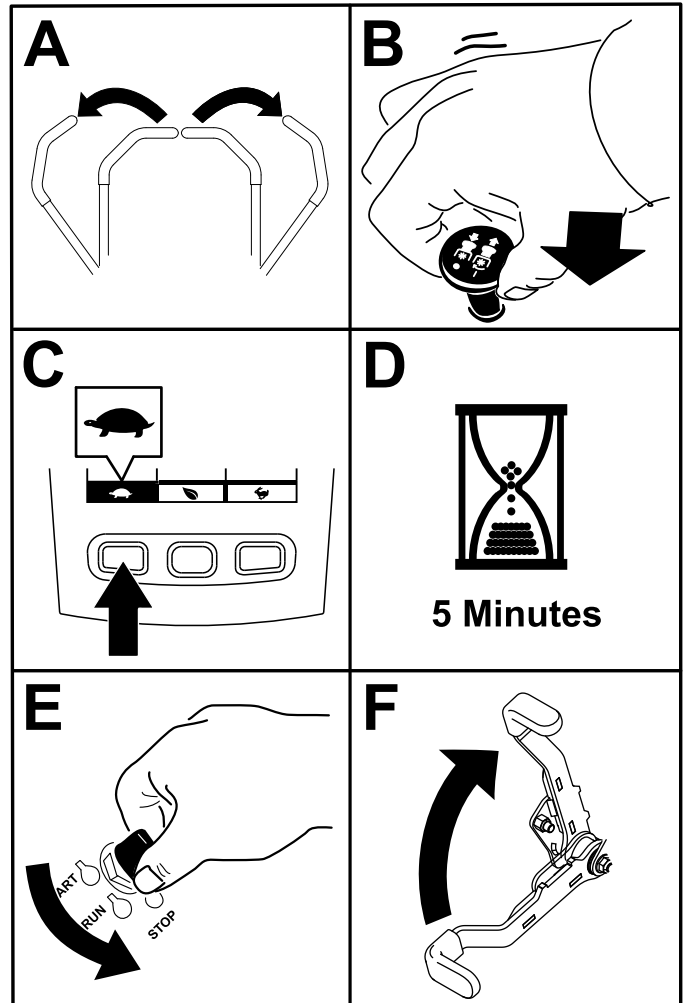


Рисунок 21

g360597

Використання важелів керування рухом

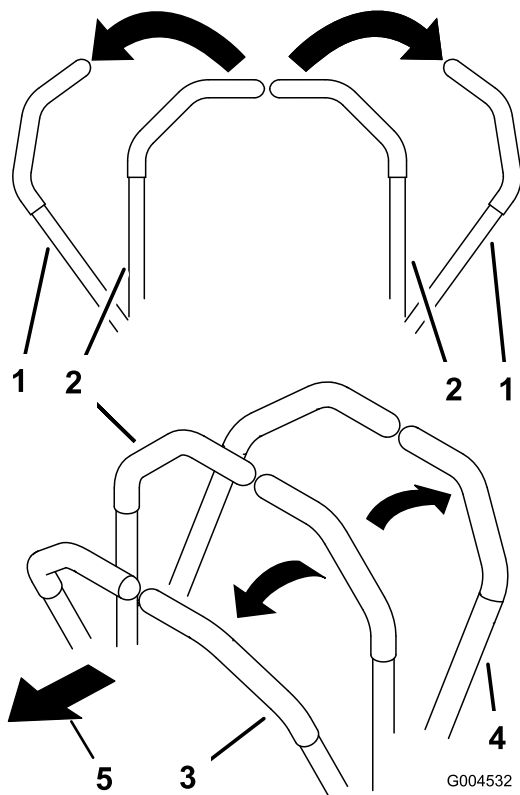


Рисунок 22

- | | |
|---|-----------------------------|
| 1. Важелі керування рухом—НЕЙТРАЛЬНЕ ЗАМКНЕНЕ положення | 4. зворотний хід |
| 2. Центр, розблоковане положення | 5. Передня частина пристрою |
| 3. Вперед | |

Керування пристроєм

Ведучі колеса обертаються незалежно, живляться гідравлічними двигунами на кожній вісі. Можна повернути один бік в реверсивному напрямку, в той час іншу повернути вперед, внаслідок чого пристрій буде крутитися, а не повертати. Це значно покращує маневреність пристрою, але може потребувати певного часу, поки ви адаптуєтесь до того, як він рухається.

Важіль керування двигуном регулює оберти двигуна, виміряні в об/хв (оберти за хвилину). Розташуйте важіль керування двигуном у положення Швидко для забезпечення найкращої продуктивності. Під час скошування завжди встановлюйте важіль керування двигуном у максимальне положення.

▲ ЗАСТЕРЕЖЕННЯ

Пристрій може крутитися дуже швидко. Ви можете перестати контролювати пристрій, що може призвести до травм або пошкодження пристрою.

- Будьте обережні при виконанні повороту.
- Перед тим, як виконати різкі повороти, сповільніть пристрій.

Рух вперед

Примітка: При переміщенні регулятора тяги при увімкненому ручному гальмі, двигун вимикається.

Щоб зупинити пристрій, потягніть важелі керування рухом до НЕЙТРАЛЬНОГО положення.

1. Вимкніть ручне гальмо.
2. Пересуньте важелі керування рухом до центрального розблокованого положення.
3. Щоб рухатись вперед, повільно натискайте на важелі керування рухом вперед (Рисунок 23).

Регулювання висоти різання

Відрегулюйте висоту різання від 25 до 140 мм з кроком 6 мм, виконуючи переміщення штифта, що шплінтується в різні отвори.

1. Під час роботи двигуна натисніть перемикач для підйому кожуха назад, доки кожух газонокосарки не буде повністю піднято та відразу відпустіть перемикач.
2. Повертайте штифт висоти різання, доки циліндричний штифт, розташований в ньому не вирівняється з канавками в отворах у кронштейні висоти різання та вийміть його (Рисунок 25).
3. Вставте штифт висоти різання у отвір, що відповідає необхідній висоті різання (Рисунок 25).
Див. наліпку на боковій стороні плити для підйому кожуха щодо висоти різання (Рисунок 25).
4. За допомогою перемикача для підйому кожуха, пересуньте висоту кожуха з транспортного положення (або висоти різання 5½ дюйма (140 мм)) вниз на обрану висоту.

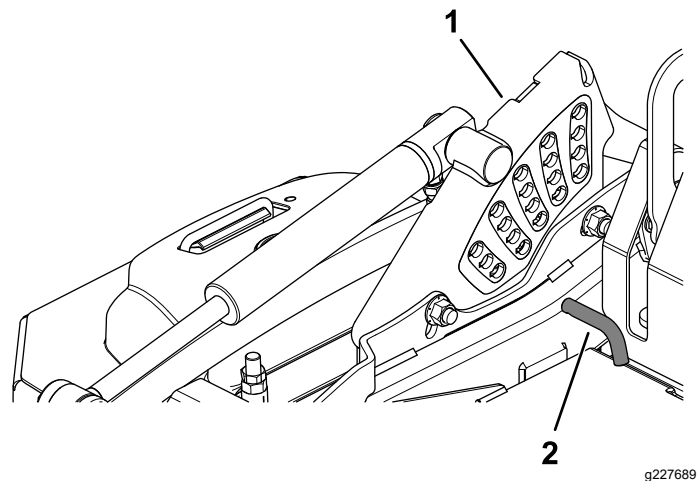


Рисунок 25

1. Кронштейн висоти різання
2. Штифт висоти різання

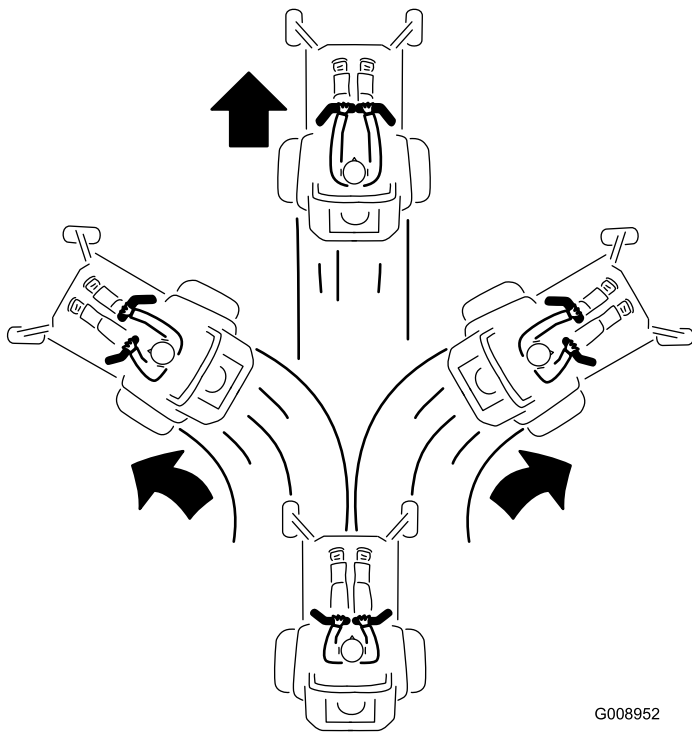


Рисунок 23

G008952
g008952

Рух заднім ходом

1. Пересуньте важелі керування рухом до центрального розблокованого положення.
2. Щоб ввімкнути задній хід, повільно потягніть важелі керування в зворотному напрямку (Рисунок 24).

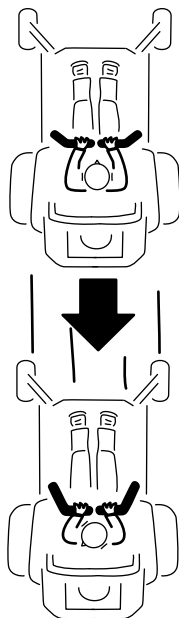


Рисунок 24

G008953
g008953

Налаштування антиобдирних роликів

Для максимальної прохідності кожуха встановіть ролики на 1 положення отвору нижче Ролики повинні утримувати відстань до землі рівну 6 мм. Забороняється регулювати ролики для утримання кожуха.

1. Зупиніть пристрій на рівній поверхні.
2. Вимкніть перемикач ножа (КВП), пересуньте важелі керування рухом у положення ФІКСАТОР НЕЙТРАЛІ та увімкніть ручне гальмо.
3. Заглушіть двигун, вийміть ключ і дочекайтеся зупинки всіх рухомих частин, перш ніж покинути робоче місце оператора.
4. Відрегулюйте антиобдирні ролики, як показано в [Рисунок 26](#) та [Рисунок 27](#).

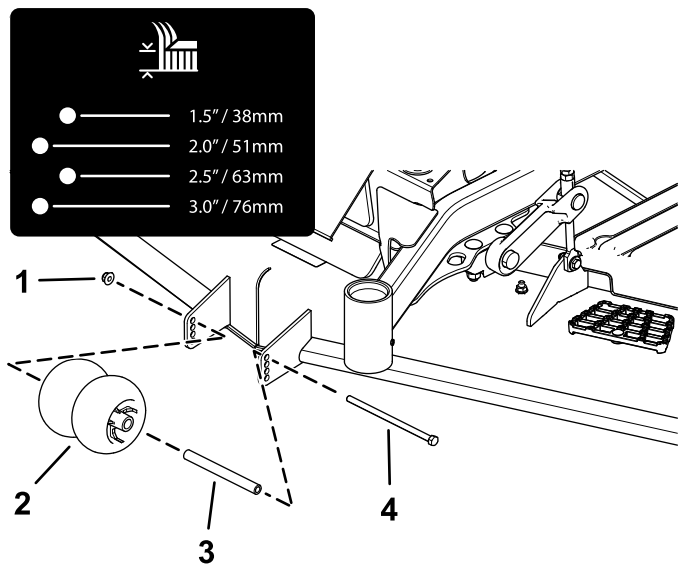


Рисунок 26

g227785

- | | |
|-----------------------|-----------|
| 1. Фланцева гайка | 3. Втулка |
| 2. Антиобдирний ролик | 4. Болт |

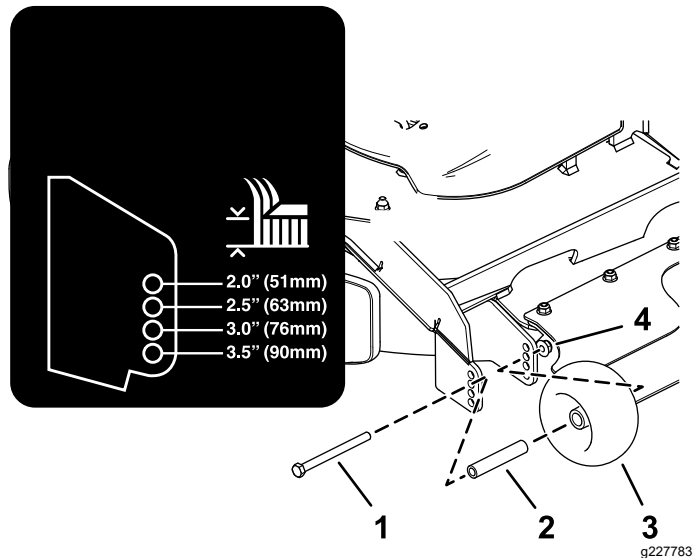


Рисунок 27

g227783

- | | |
|-----------|-----------------------|
| 1. Болт | 3. Антиобдирний ролик |
| 2. Втулка | 4. Фланцева гайка |

5. Закрутіть фланцеву гайку на 41 - 47 Нм (30 - 35 фут-фунт-сила).

Регулювання кожухів

Встановлюйте кожухи в нижньому положенні при роботі на висотах різання які перевищують 51 мм, і у вищому положенні при роботі на висотах різання менше 51 мм.

Відрегулюйте кожухи, як показано в [Рисунок 28](#)

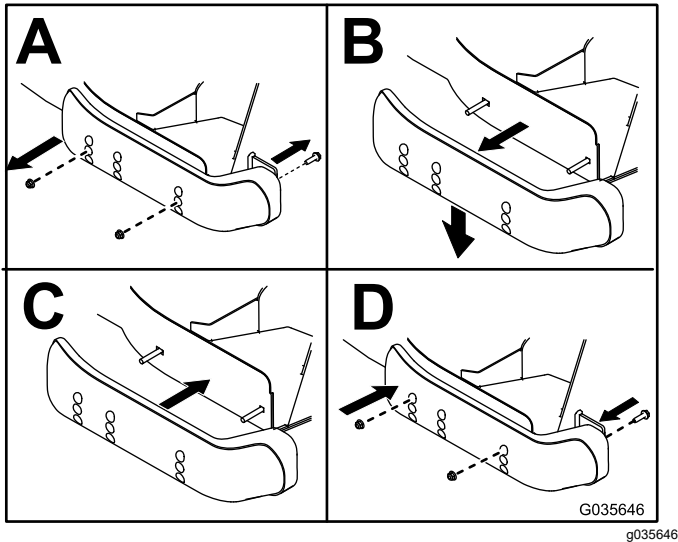


Рисунок 28

Робота з датчиком перегрівання

КВП вимикається, звучить попереджувальна сигналізація і стовпчикова діаграма відображає температуру двигуна, коли він досягає стану перегрівання. КВП не вимикається, доки двигун не охолоне, і ви заглушите КВП і не увімкнете його в ручному режимі.

Примітка: Якщо рівень охолоджувальної рідини в двигуні нижче індикаторної лінії, розташованої на розширювальному бачку, коли двигун охолонув, датчик температури охолоджувальної рідини може реєструватися неналежним чином під час роботи та/або попереджувальна сигналізація може не спрацювати при перегріванні двигуна.

Поради з використання

Використання налаштування важеля керування двигуном у швидкому режимі

Для найкращого скошування та максимальної циркуляції повітря експлуатуйте двигун у положенні Швидко . Повітря необхідне для ретельного обрізання скошеної трави, тому не встановлюйте висоту різання настільки низькою, щоб кожух повністю оточувала необрізана трава. Завжди намагайтеся, щоб 1 бік кожуха косарки була без необрізаної трави, яка дозволяє повітрю потрапляти до кожуха косарки.

Перше зістригання газону

Обрізуйте траву трохи довшу, ніж зазвичай, щоб при такій висоті різання косарки не було обсіпання нерівної землі. Однак висота різання, що застосовувалася раніше, як правило, найкраща. При обрізанні трави заввишки більше 15 см ви можете обрізати газон двічі, щоб забезпечити прийнятну якість різання.

Зрізання третини травинки

Найкраще обрізати лише приблизно третину травинки. Обрізати більше ніж на третину, не рекомендується, якщо трава рідка, або у пору пізньої осені, коли трава росте повільніше.

Чергування напрямку скошування

Чергуйте напрямком скошування, щоб трава стояла прямо. Це також допомагає розсіяти скошену траву, що посилює розкладання та удобрювання.

Зістригання через правильні інтервали

Трава росте різними темпами в різні пори року. Щоб зберегти однакову висоту різання, частіше косіть раною весною. Оскільки темпи росту трави сповільнюються в середині літа, косіть рідше. Якщо ви не можете косити траву протягом тривалого періоду, спочатку косіть на великій висоті різання, а потім ще за 2 дні скосіть на низькій висоті.

Використання більш повільної швидкості різання

Щоб покращити якість різання, використовуйте більш низьку швидкість в певних умовах.

Уникнення надто низького рівня різання

Коли скошуєте нерівний дерн, піднімайте висоту різання, щоб уникнути обсіпання дерну.

Зупинка пристрою

Якщо під час скошування потрібно зупинити рух пристрою вперед, на вашу галявину може впасти грудочка скошеної трави. Щоб уникнути цього, переїдьте на попередньо зрізану ділянку за допомогою робочих ножів, або можна вимкнути кожух косарки під час руху вперед.

Підтримуйте чистоту зворотного боку кожуха косарки

Очищайте зворотний бік кожуха косарки від частини скошеної трави та бруду після кожного використання. Якщо трава та бруд накопичуються всередині косарки, якість різання з часом стане незадовільною.

Обслуговування ножа(-ів)

Тримайте ніж загостреним протягом усього сезону різання, оскільки гострий ніж ріже чисто, не рвучи і не подрібнюючи травинки. При розриванні та подрібненні трави вона стає коричневою по краях, що уповільнює ріст та збільшує ймовірність захворювання. Після кожного використання перевіряйте загостреність ножів косарки та наявність зносу чи пошкодження. Спилляйте будь-які задирки і за необхідності заточіть ножі. Якщо ніж пошкоджений або зношений, негайно замініть його оригінальним змінним лезом компанії «Того».

Після експлуатації

Правила техніки безпеки по завершенню експлуатації

Загальна інформація щодо техніки безпеки

- Заглушіть двигун, вийміть ключ і дочекайтеся зупинки всіх рухомих частин, перш ніж покинути робоче місце оператора. Дайте пристрою охолонути перед виконанням технічного обслуговування, регулювання, заправки, очищення або зберігання.
- Очистіть траву і сміття з ріжучого вузла, глушника, приводів і моторного відсіку, щоб запобігти загорянню. Приберіть розливи мастила або палива.
- Закрийте бак і витягніть ключ перед виконанням зберігання або транспортування.

Використання перепускних клапанів приводного колеса

Використовуйте перепускні клапани приводного колеса, щоб спустити гідростатичну привідну систему, яка дозволяє зрушувати пристрій без працюючого двигуна.

Поверніть кожен обхідний клапан проти годинникової стрілки на 1 оборот, щоб спустити; поверніть кожен обхідний клапан за годинниковою стрілкою, щоб скинути систему (Рисунок 29).

Важливо: Забороняється надмірно затягувати. Забороняється буксирувати пристрій.

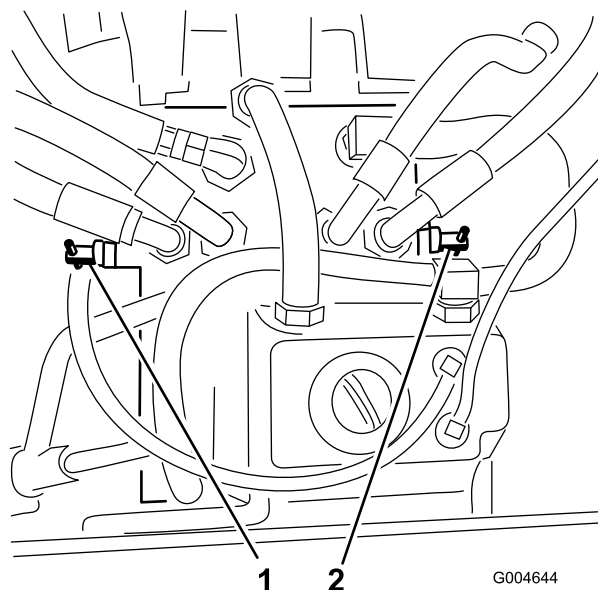


Рисунок 29

1. Правий обхідний клапан 2. Лівий обхідний клапан

Транспортування пристрою

Для транспортування пристрою використовуйте важкий причеп або вантажівку. Використовуйте усю корисну ширину рампи. Переконайтесь, що причеп або вантажівка мають усі необхідні гальма, освітлення та маркування, як це передбачено законодавством. Уважно прочитайте всі інструкції з техніки безпеки. Знання цієї інформації може допомогти вам або сторонам уникнути травм. Див. місцеві норми та вимоги щодо причепів та прив'язки.

▲ ЗАСТЕРЕЖЕННЯ

Рух по вулиці або проїзній частині без поворотників, вогнів, світловідбиваючих знаків або емблеми повільного руху транспортного засобу небезпечний і може призвести до нещасних випадків, спричинивши тілесні ушкодження.

Не керуйте пристроєм у громадських місцях чи на проїзній частині.

Вибір причепа

⚠ ЗАСТЕРЕЖЕННЯ

Завантаження пристрою на причеп або вантажівку збільшує імовірність перекидання і може спричинити серйозні травми або смерть (Рисунок 30).

- Використовуйте усю корисну ширину рампи; не використовуйте індивідуальні рампи для кожного боку пристрою.
- Не перевищуйте кут нахилу 15 градусів між рампою і землею або між рампою і причепом або вантажівкою.
- Переконайтеся, що довжина рампи принаймні в 4 рази довша, ніж висота причепа або платформа вантажівки до землі. Це гарантує, що кут рампи не перевищуватиме 15 градусів на рівній землі.

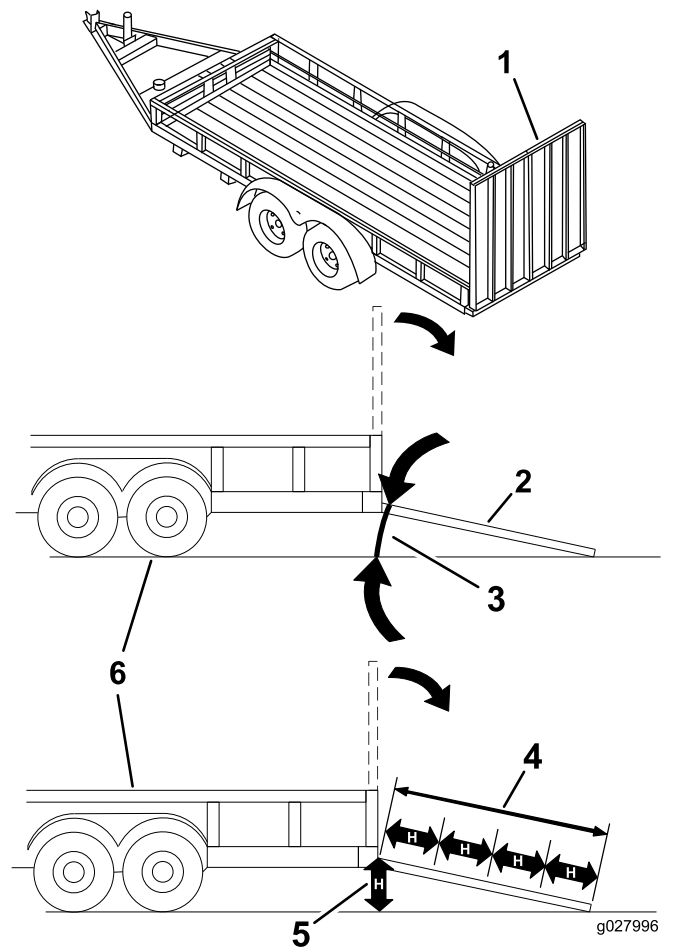


Рисунок 30

- | | |
|---|--|
| 1. Рампа у сталому положенні. | 4. Довжина рампи принаймні в 4 рази довша, ніж висота причепа або платформа вантажівки до землі. |
| 2. Вид збоку рампи в положенні завантаження | 5. H = висота причепа або платформи вантажівки від землі |
| 3. Не більше ніж 15 градусів | 6. Причеп |

Завантаження пристрою

▲ ЗАСТЕРЕЖЕННЯ

Завантаження пристрою на причіп або вантажівку збільшує імовірність перекидання і може спричинити серйозні травми або смерть.

- Будьте надзвичайно уважними при керуванні пристроєм на рампі.
- Пересувайтеся зворотним ходом вверх по рампі і переднім ходом вниз по рампі.
- Уникайте різкого прискорення або сповільнення руху під час руху пристрою по рампі, оскільки це може спричинити втрату керування або перекидання.

1. При використанні причепа під'єднайте його до буксирного автомобіля та під'єднайте ланцюги безпеки.
2. За необхідності під'єднайте гальмові прилади та ліхтарі причепа.
3. Опустіть рампу, стежачи, щоб кут між рампою і землею не перевищував 15 градусів (Рисунок 30).
4. Пересувайтеся зворотним ходом вверх по рампі (Рисунок 31).

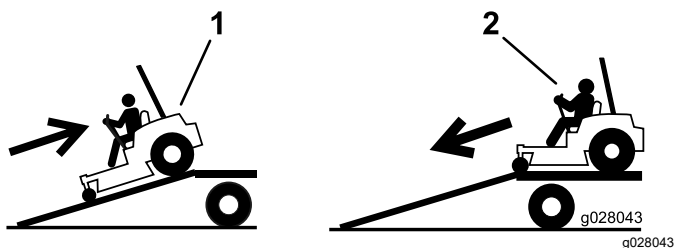


Рисунок 31

1. Пересувайтеся зворотним ходом вверх по рампі .
2. Пересувайтеся переднім ходом вниз по рампі.

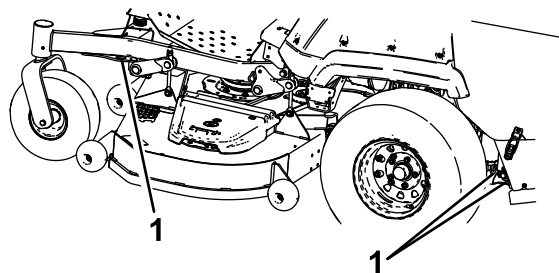


Рисунок 32

g225819

1. Точки прив'язування

Розвантаження пристрою

1. Опустіть рампу, стежачи, щоб кут між рампою і землею не перевищував 15 градусів (Рисунок 30).
2. Пересувайтеся переднім ходом вниз по рампі (Рисунок 31).

5. Вимкніть двигун, вийміть ключ і ввімкніть ручне гальмо.
6. Прив'яжіть пристрій біля передніх коліс та задньої рами ременем, ланцюгами, тросом або канатами (Рисунок 32). Див. місцеві норми та вимоги щодо прив'язки.

Технічне обслуговування

Техніка безпека при виконанні технічного обслуговування

- Якщо залишити ключ у перемикачі, хтось може випадково запустити двигун і завдати серйозної травми вам або іншим стороннім людям. Вийміть ключ із перемикача, перш ніж починати проводити технічне обслуговування будь-якого типу.
- Перш ніж покинути робоче місце оператора, зробіть таке:
 - Зупиніть пристрій на рівній поверхні.
 - Вимкніть приводи
 - Увімкніть ручне гальмо.
 - Заглушіть двигун і вийміть ключ.
 - Перед проведенням технічного обслуговування дайте компонентам пристрою охолонути.
- Не дозволяйте непідготовленому персоналу виконувати технічне обслуговування пристрою.
- Тримайте руки і ноги подалі від рухомих частин або гарячих поверхонь. Якщо це можливо, не виконуйте налаштування під час роботи двигуна.
- Обережно випустіть тиск з компонентів із накопиченою енергією.
- Часто перевіряйте спрацьовування ручного гальма. Відрегулюйте та виконайте його обслуговування за потребою.
- Ніколи не втручайтеся у роботу захисних пристроїв. Регулярно перевіряйте їх належне функціонування.
- Очистіть траву і сміття з ріжучого вузла, глушника, приводів і моторного відсіку, щоб запобігти загорянню.
- Очистіть розлиті мастила чи паливо та приберіть сміття, просочене паливом.
- Не покладайтеся на гідравлічні чи механічні домкрати для підтримки пристрою; забезпечте пристрою опору за допомогою підйимальної опори щоразу при підніманні пристрою.
- Утримуйте всі деталі в належному робочому стані та затягуйте все обладнання, особливо обладнання для кріплення ножів. Замініть усі зношені або пошкоджені наліпки.
- Перед ремонтом пристрою вийміть акумулятор. Спочатку від'єднайте негативну клему, а потім позитивну. Спочатку під'єднайте позитивну клему, а потім негативну.
- Для забезпечення оптимальної продуктивності використовуйте лише справжні запчастини та аксесуари від компанії «Того». Запчастини та аксесуари інших виробників можуть бути небезпечними, і їх використання може позбавити гарантії на виріб.

Рекомендований(і) план(и) технічного обслуговування

Періодичність робіт з технічного обслуговування	Процес технічного обслуговування
після перших 100 годин	<ul style="list-style-type: none">• Перевірте затискні гайки коліс.• Налаштуйте ручне гальмо.
після перших 200 годин	<ul style="list-style-type: none">• Замініть масло двигуна та фільтр.• Замініть масло в кожуху коробки передач.• Замініть гідравлічну рідину та фільтр
Перед кожним використанням або щодня	<ul style="list-style-type: none">• Перевірте систему захисного блокування.• Перевірте рівень масла двигуна.• Перевірте пасок безпеки.• Перевірте рівень охолоджувальної рідини двигуна.• Перевірте рівень гідравлічної рідини.• Перевірте ножі.• Очистіть область двигуна та вихлопної системи.• Очистіть траву та сміття, яке накопичилось на пристрої та кожусі газонокосарки.

Періодичність робіт з технічного обслуговування	Процес технічного обслуговування
кожні 50 годин	<ul style="list-style-type: none"> • Змастити приводні універсальні шарніри та шліцьові з'єднання, що ковзають • Злийте паливний фільтр/сепаратор води. • Перевірте тиск у шинах • Перевірте рівень масла коробки передач. • Очистіть систему охолодження двигуна (частіше при наявності бруду або запилення). • Перевірте ремені на наявність тріщин і зносу.
кожні 100 годин	<ul style="list-style-type: none"> • Перевірте напруження ременя генератора
кожні 200 годин	<ul style="list-style-type: none"> • Замініть масло двигуна та фільтр, якщо ви не використовуєте масло двигуна Toro Premium, але будь-яке масло, що відповідає класифікації API SJ-4 або вище, або як зазначено в технічних характеристиках масла двигуна.
кожні 400 годин	<ul style="list-style-type: none"> • Змастити поворотний шарнір кожуха. • Змастити колеса (проводьте змащення частіше при наявності бруду або запилення). • Виконуйте обслуговування повітряного фільтра (частіше в умовах високої кількості пилу або бруду). • Замініть масло двигуна та фільтр, якщо ви використовуєте масло двигуна Toro Premium (класифікація API CK-4 або вище) (проводьте змащення частіше при наявності бруду або запилення). • Замініть коробку паливного фільтра для сепаратора води (частіше в умовах високої кількості бруду та пилу). • Перевірте лінії для палива та з'єднання. • Замініть масло в кожуху коробки передач. • Налаштуйте ручне гальмо. • Замініть гідравлічну рідину та фільтр, якщо використовується гідравлічна рідина Mobil® 424.
кожні 500 годин	<ul style="list-style-type: none"> • Відрегулюйте підшипник колеса.
кожні 800 годин	<ul style="list-style-type: none"> • Перевірте габаритну висоту клапана двигуна. • Замініть гідравлічну рідину та фільтр, якщо використовується Toro Premium для трансмісії/рідина гідравлічна для тракторів.
кожні 2 000 годин	<ul style="list-style-type: none"> • Замініть охолоджувальну рідину двигуна.
Щомісяця	<ul style="list-style-type: none"> • Перевірте заряд акумулятора.
Щороку	<ul style="list-style-type: none"> • Змастити привідний КВП кожуха. • Перепакуйте підшипники колеса (проводьте змащення частіше при наявності бруду або запилення). • Змастити втулки коліс. • Якщо ви використовуєте пристрій менше 200 годин, замініть масло двигуна та фільтр.

Важливо: Для отримання додаткової інформації щодо процедур технічного обслуговування див. посібник з експлуатації вашого двигуна.

▲ ПОПЕРЕДЖЕННЯ

Якщо залишити ключ у перемикачі, хтось може випадково запустити двигун і завдати серйозної травми вам або іншим стороннім людям.

Вимкніть двигун та вийміть ключ із перемикача, перш ніж починати проводити технічне обслуговування будь-якого типу.

Масило

Змащення машини

Періодичність обслуговування: кожні 400 годин/Щороку (не залежно від того що буде першим)—Змастіть поворотний шарнір кожуха.

Щороку—Змастіть привідний КВП кожуха.

Частіше змащуйте при роботі в умовах високої кількості пилу або піску.

Тип мастила: літєве або молібденове мастило №2

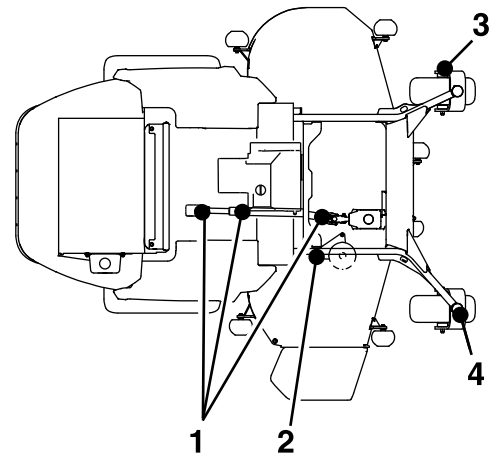
1. Припаркуйте пристрій на рівній поверхні, вимкніть перемикач ножа та ввімкніть ручне гальмо.
2. Заглушіть двигун, вийміть ключ і дочекайтеся зупинки всіх рухомих частин, перш ніж покинути робоче місце оператора.
3. Очистіть точки змащення ганчіркою.

Примітка: Переконайтесь, що ви відтерли сліди фарби з передньої частини кріплення(-нь).

4. Підключіть пістолет, що змащує до кріплення.
5. Подавайте мастило до точки змащення, доки мастило не почне поступово витікати з підшипників.
6. Зітріть ганчіркою залишки мастила

Див. наступну діаграму щодо місць встановлення кріплень та графіку змащення.

Діаграма змащення			
Місця встановлення кріплень	Первісні насоси	Кількість місць	Інтервал обслуговування
1. Привідний КВП кожуха	1	3	Кожні 50 годин
2. Поворотні шарніри кожуха.	1	1	Кожні 400 годин або щороку
3. Підшипники коліс	0	2	Щорічно
4. Шарніри колеса	0	2	Кожні 400 годин або щороку



Змащення приводного універсального шарніра та шліцьового з'єднання, що ковзає

Періодичність обслуговування: кожні 50 годин—Змастіть приводні універсальні шарніри та шліцьові з'єднання, що ковзають

Примітка: Для полегшення доступу до приводних універсальних шарнірів та шліцьового з'єднання, що ковзає зніміть підложну панель та повністю опустіть кожух газонокосарки.

1. Припаркуйте пристрій на рівній поверхні, вимкніть перемикач ножа та ввімкніть ручне гальмо.
2. Заглушіть двигун, вийміть ключ і дочекайтеся зупинки всіх рухомих частин, перш ніж покинути робоче місце оператора.
3. Очистіть точки змащення ганчіркою.
4. Підключіть пістолет, що змащує до точки змащення.
5. Подавайте мастило до точки змащення, доки мастило не почне поступово витікати з підшипників.
6. Зітріть ганчіркою залишки мастила

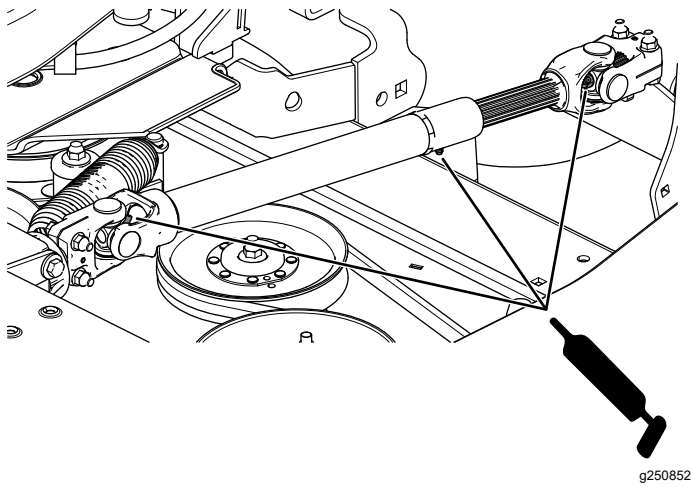


Рисунок 33

g250852

Змащення коліс

Періодичність обслуговування: кожні 400 годин/Щороку (не залежно від того що буде першим) (проводьте змащення частіше при наявності бруду або запилення).

Щороку—Перепакуйте підшипники колеса (проводьте змащення частіше при наявності бруду або запилення).

1. Припаркуйте пристрій на рівній поверхні, вимкніть перемикач ножа та ввімкніть ручне гальмо.
2. Заглушіть двигун, вийміть ключ і дочекайтеся зупинки всіх рухомих частин, перш ніж покинути робоче місце оператора.
3. Зніміть пилозахисну кришку і відрегулюйте колеса та тримайте пилозахисну кришку знятою, доки процес змащення не буде завершено; див. [Регулювання підшипника колеса \(сторінка 51\)](#)
4. Вийміть шестигранну заглушку.
5. Вкрутите точку змащення в отвір.
6. Подавайте мастило до точки змащення, доки мастило не почне поступово витікати навколо верхнього підшипника.
7. Вийміть точку змащення з отвору. Встановіть шестигранну заглушку та кришку.

Змащення втулок коліс

Періодичність обслуговування: Щороку

1. Припаркуйте пристрій на рівній поверхні, вимкніть перемикач ножа та ввімкніть ручне гальмо.

2. Заглушіть двигун, вийміть ключ і дочекайтеся зупинки всіх рухомих частин, перш ніж покинути робоче місце оператора.
3. Підніміть газонокосарку для забезпечення доступу.
4. Зніміть колесо з колісної вилки.
5. Зніміть захисні ущільнення з втулки колеса.

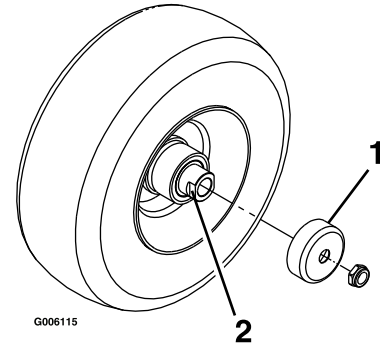


Рисунок 34

g006115

1. Захисне ущільнення
2. Розпірна гайка з гранями під ключ

6. Вийміть розпірну гайку з вісі в зборі, розташованої в колесі.
- Примітка:** Герметик для нарізі застосовується для фіксації розбірних гайок до вісі.
7. Вийміть вісь (з іншою розпірною гайкою, досі прикріпленою до неї) з колеса в зборі.
 8. Вийміть ущільнення та огляньте підшипники на предмет зношення чи пошкодження та замініть в разі необхідності.
 9. Запакуйте підшипники за допомогою універсального мастила.
 10. Вставте 1 підшипник і 1 нове ущільнення в колесо.
 11. Якщо в вісі в зборі відсутні обидві розпірні гайки, нанесіть герметик для нарізі на 1 розпірну гайку і закрутіть її на вісь за допомогою граней під ключ, розташованих на зовнішній частині.

Примітка: Забороняється вкручування розпірної гайки до кінцевої частини вісі. Залиште приблизно 3 мм від зовнішньої поверхні розпірної гайки до кінцевої частини вісі всередині гайки.

12. Вставте зібрану гайку та вісь у колесо на стороні з новим ущільненням та підшипником.
13. З відкритим кінцем колеса догори, заповніть область всередині колеса навколо вісі

повністю, використовуючи універсального мастила.

14. Вставте другий підшипник та нове ущільнення в колесо.
15. Нанесіть герметик для нарізі на другу розпірну гайку і накрутіть її на вісь за допомогою граней під ключ, розташованих на зовнішній частині
16. Закрутіть гайку до 8 - 9 Нм (75 - 80 дюйм-фунтів), ослабте гайку, а потім закрутіть її до 2 - 3 Нм (20-25 дюйм-фунтів).

Примітка: Переконайтесь, що вісь не виходить за межі жодної гайки.

17. Встановіть захисні ущільнення на втулку колеса та вставте колесо у колісну вилку..
18. Встановіть колісний болт і повністю затягніть гайку.

Важливо: Щоб запобігти пошкодженню ущільнення та підшипників, періодично перевіряйте регулювання підшипника. Закрутіть колесо. Шина не повинна вільно обертатися (більше 1 або 2 обертів) або мати будь-який боковий люфт. Якщо колесо вільно обертається, відрегулюйте крутний момент на розпірній гайці, доки не з'явиться невеликий опір. Нанесіть ще один шар герметика для нарізі .

Технічне обслуговування двигуна

Техніка безпеки при виконанні робіт з двигуном

- Тримайте руки, ноги, обличчя, одяг та інші частини тіла подалі від глушника та інших гарячих поверхонь. Перед проведенням технічного обслуговування дайте компонентам двигуна охолонути.
- Не змінюйте частоту обертання регулятора двигуна і не перевищуйте її.

Обслуговування повітряного фільтра

Періодичність обслуговування: кожні 400 годин

Перевірка повітряного фільтра

1. Припаркуйте пристрій на рівній поверхні, вимкніть перемикач ножа (КВП) та ввімкніть ручне гальмо.
2. Заглушіть двигун, вийміть ключ і дочекайтеся зупинки всіх рухомих частин, перш ніж покинути робоче місце оператора.
3. Перевірте корпус повітряного фільтра на наявність пошкоджень, які можуть призвести до витоку повітря.
Замініть пошкоджений корпус повітряного фільтра.
4. Перевірте систему подання повітря на герметичність, пошкодження або послаблені хомути шланга.
5. Виконуйте обслуговування повітряного фільтра та захисний елемент при наявності попереджувального сигналу ([Рисунок 35](#)).

Важливо: Забороняється виконувати позачергові обслуговування повітряного фільтра.

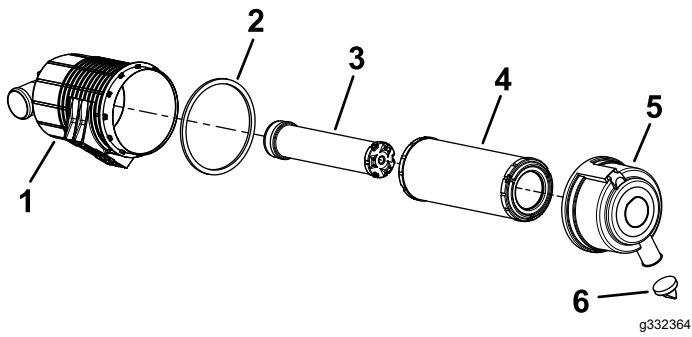


Рисунок 35

- | | |
|-------------------------------|-------------------------------|
| 1. Корпус повітряного фільтра | 4. Фільтр |
| 2. Прокладка | 5. Кришка повітряного фільтра |
| 3. Захисний елемент | 6. Гумовий спускний клапан |

6. Переконайтесь, що кришка встановлена належним чином та ущільнена корпусом повітряного фільтра.

Обслуговування повітряного фільтра

Примітка: Якщо поропластова прокладка в кришці пошкоджена, замініть її.

Важливо: Уникайте використання повітря високого тиску, яке може проштовхувати бруд через фільтр до тракту подання.

Важливо: Забороняється чистити використаний фільтр, щоб уникнути пошкодження середовища фільтра.

Важливо: Не використовуйте пошкоджений фільтр.

Важливо: Забороняється застосовувати тиск до гнучкого центру фільтра.

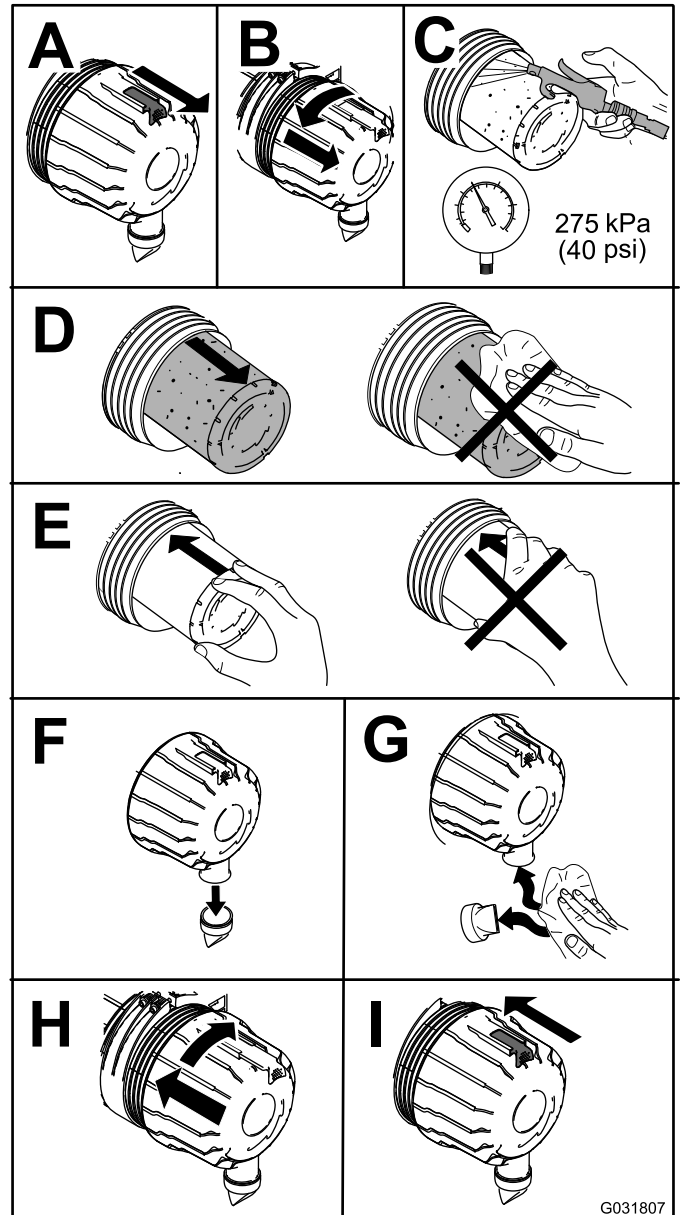


Рисунок 36

Заміна масла двигуна

Періодичність обслуговування: Перед кожним використанням або щодня

після перших 200 годин—Замініть масло двигуна та фільтр.

кожні 200 годин—Замініть масло двигуна та фільтр, **якщо ви не використовуєте** масло двигуна Toro Premium, але будь-яке масло, що відповідає класифікації API CJ-4 або вище, або як зазначено в технічних характеристиках масла двигуна.

кожні 400 годин—Замініть масло двигуна та фільтр, **якщо ви використовуєте** масло двигуна Toro Premium (класифікація API CK-4 або вище) (проводьте змащення частіше при наявності бруду або запилення).

Щороку—Якщо ви використовуєте пристрій менше 200 годин, замініть масло двигуна та фільтр.

Характеристики моторного мастила

Двигун поставляється з маслом у картері; проте перевірте рівень масла до і після першого запуску двигуна. Перевірте рівень масла перед роботою на пристрої щодня або кожного разу, коли ви користуєтесь пристроєм.

Ємність картера для дизельних двигунів Yanmar 25 к.с.: 4,7 л із фільтром

Ємність картера для дизельних двигунів Yanmar 37 к.с.: 6,6 л із фільтром

Переважне масло двигуна: масло двигуна Toro Premium

Якщо використовується альтернативне масло, використовуйте високоякісне масло двигуна з низьким вмістом золи, яке відповідає або перевищує наступні вимоги:

- Категорія служби API CJ-4 або вище
- Категорія служби європейської асоціації виробників автомобілів E6
- Категорія служби японської організації по автомобільним стандартам DH-2

Важливо: Використання масла двигуна, що не відповідає класифікації API CJ-4 або вище, європейської асоціації виробників автомобілів E6 або японської організації по автомобільним стандартам DH-2, може спричинити засмічення фільтра твердих часток вихлопу дизельних двигунів або спричинити пошкодження двигуна.

Використовуйте наступну марку в'язкості масла двигуна:

- SAE 10W-30 або 5W-30 (усі температури)
- SAE 15W-40 (вище -18°C)

Примітка: Моторне масло Toro Premium є в наявності у вашого дистриб'ютора. Див. *каталог запчастин* або зверніться до уповноваженого дистриб'ютора «Того» щодо номерів за каталогом.

Перевірка рівня масла двигуна

1. Припаркуйте пристрій на рівній поверхні, вимкніть перемикач ножа (КВП) та ввімкніть ручне гальмо.
2. Заглушіть двигун, вийміть ключ і дочекайтеся зупинки всіх рухомих частин, перш ніж покинути робоче місце оператора.
3. Відкрийте капот.
4. Перевірте рівень масла двигуна як показано в [Рисунку 37](#).

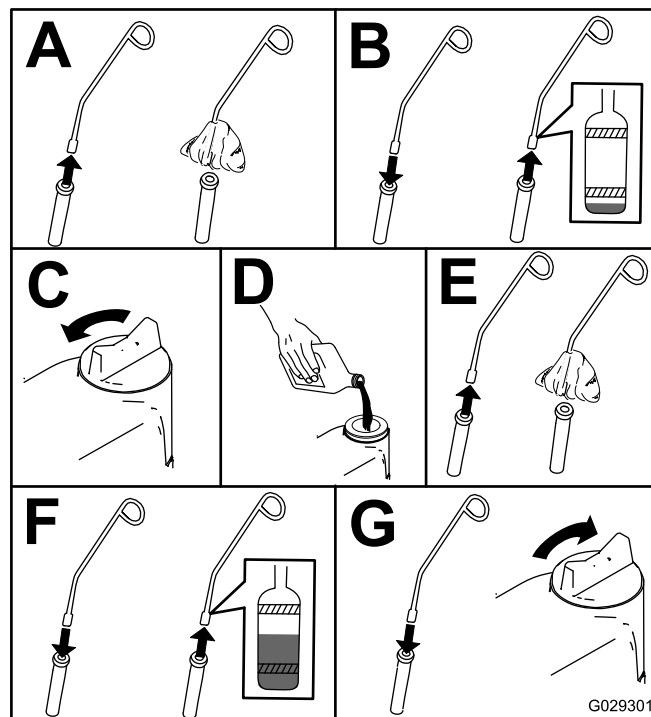


Рисунок 37

Заміна масла двигуна та фільтра.

При можливості, запустіть двигун безпосередньо перед заміною масла, оскільки тепле масло краще витікає та збирає більше забруднень, ніж холодне масло.

1. Припаркуйте пристрій на рівній поверхні, вимкніть перемикач ножа (КВП) та ввімкніть ручне гальмо.
2. Заглушіть двигун, вийміть ключ і дочекайтеся зупинки всіх рухомих частин, перш ніж покинути робоче місце оператора.
3. Відкрийте капот.
4. Замініть масло двигуна, як показано в [Рисунок 38](#).

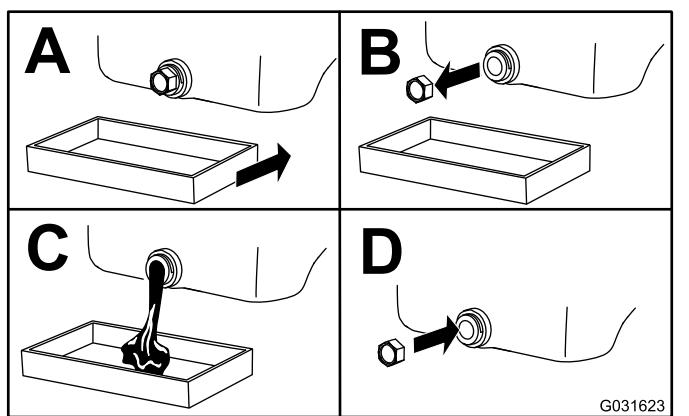


Рисунок 38

5. Замініть фільтр масла двигуна як показано в [Рисунок 39](#).

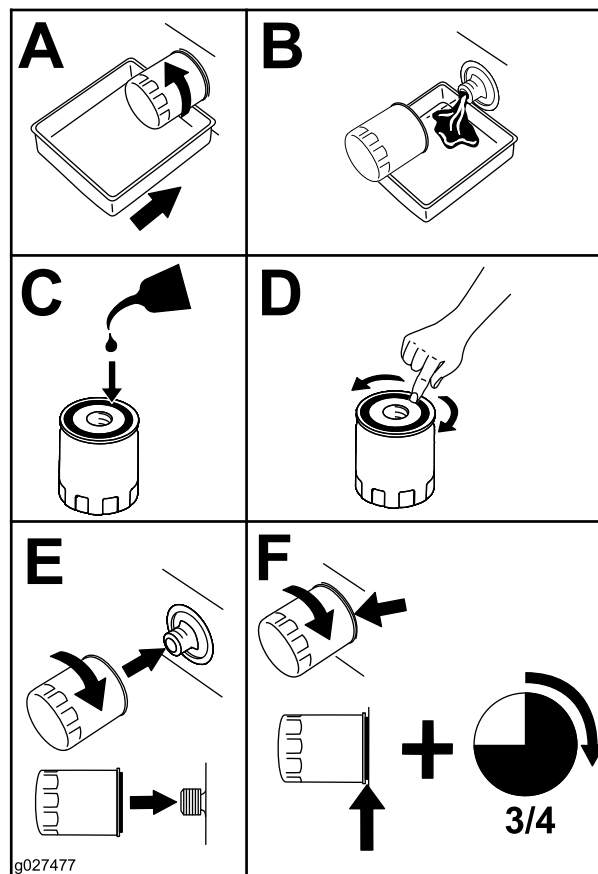


Рисунок 39

6. Залийте масло в картер; див. [Характеристики моторного мастила \(сторінка 43\)](#).

Перевірка габаритної висоти клапана двигуна

Періодичність обслуговування: кожні 800 годин

Перевірте габаритну висоту клапана двигуна. Див. керівництво по експлуатації двигуна.

Технічне обслуговування паливної системи

⚠ НЕБЕЗПЕКА

У деяких умовах паливо є дуже вогненебезпечним та вибухонебезпечним. При загорянні або вибухові палива може відбутися нанесення опіків вам і іншим особам і пошкодження майна.

Див. [Техніка безпеки щодо поведження з паливом \(сторінка 19\)](#) щодо інформації про повний перелік запобіжних заходів щодо палива.

Зливання паливного фільтра/сепаратора води

Періодичність обслуговування: кожні 50
годин—Злийте паливний
фільтр/сепаратор води.

1. Припаркуйте пристрій на рівній поверхні, вимкніть перемикач ножа та ввімкніть ручне гальмо.
2. Заглушіть двигун, вийміть ключ і дочекайтеся зупинки всіх рухомих частин, перш ніж покинути робоче місце оператора.
3. Помістіть зливний піддон під паливний фільтр/сепаратор води.
4. Відкрийте зливну заглушку на сепараторі води приблизно на 1 оборот, щоб зливались вода та інші забруднювачі ([Рисунок 40](#)).

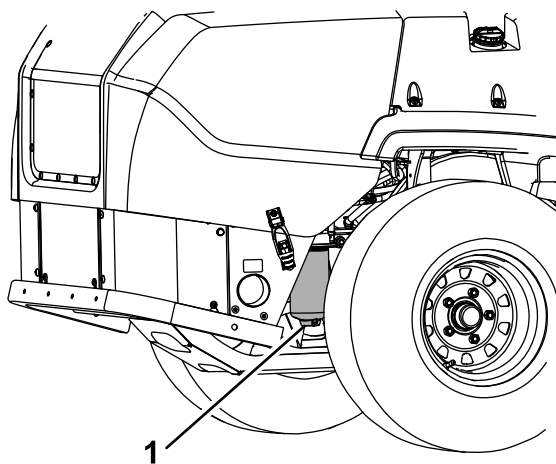


Рисунок 40

g231880

1. Паливний фільтр/сепаратор води

5. Закрийте зливну заглушку, коли зливається тільки дизельне паливо.

Важливо: Вода або інші забруднювачі в паливі можуть пошкодити паливний насос та/або інші компоненти двигуна.

Заміна сепаратора води

Періодичність обслуговування: кожні 400 годин—Замініть коробку паливного фільтра для сепаратора води (частіше в умовах високої кількості бруду та пилу).

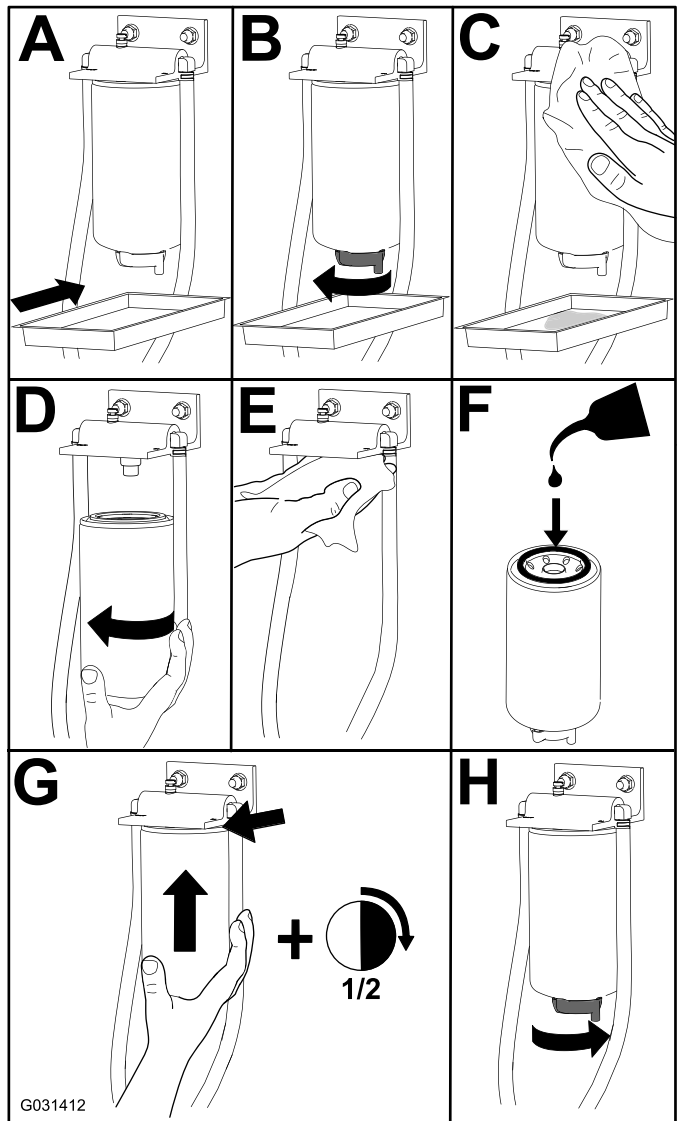


Рисунок 41

Перевірка ліній для палива та з'єднань

Періодичність обслуговування: кожні 400 годин

Огляньте лінії для палива на наявність погіршення стану, пошкодження, зношення від тертя або ослаблення з'єднань.

Технічне обслуговування електричної системи

Техніка безпеки при роботі з електричною частиною обладнання

- Перед ремонтом пристрою вийміть акумулятор. Спочатку від'єднайте негативну клему, а потім позитивну. Спочатку під'єднайте позитивну клему, а потім негативну.
- Заряджайте акумулятор у відкритому, добре провітрюваному місці, подалі від іскор та вогню. Перед підключенням або від'єднанням акумулятора від'єднайте зарядний пристрій. Одягніть захисний одяг і використовуйте ізольований інструмент.

Обслуговування акумулятора

⚠ НЕБЕЗПЕКА

Електроліт акумулятора містить сірчану кислоту, яка при вживанні призводить до летальних наслідків і спричиняє серйозні опіки.

Не пийте електроліт та уникайте контакту зі шкірою, очима або одягом. Застосовуйте захисні окуляри для захисту очей та гумові рукавички для захисту рук.

Зняття акумулятора

⚠ ЗАСТЕРЕЖЕННЯ

Клеми акумулятора або металевий інструмент можуть торкатися до металевих деталей пристрою, що спричиняє виникнення іскор. Іскри можуть призвести до вибуху газів акумулятора, що призведе до травм.

- Виймаючи або встановлюючи акумулятор, не допускайте дотику клем акумулятора до жодних металевих деталей пристрою.
- Не допускайте потрапляння металевих інструментів між клемми акумулятора та металевими деталями пристрою.

⚠ ЗАСТЕРЕЖЕННЯ

Неправильне прокладання кабелю акумулятора може призвести до пошкодження пристрою та кабелів, що спричиняє виникнення іскор. Іскри можуть призвести до вибуху газів акумулятора, що призведе до травм.

- Завжди вимикайте кабель акумулятора з негативним зарядом (чорний), перш ніж вимикаєте кабель акумулятора з позитивним зарядом (червоний).
 - Завжди підключайте кабель акумулятор з позитивним зарядом (червоний), Перш ніж під'єднати кабель акумулятора з негативним зарядом (чорний).
1. Вимкніть перемикач ножа (КВП), пересуньте важелі керування рухом у положення ФІКСАТОР НЕЙТРАЛІ та увімкніть ручне гальмо.
 2. Заглушіть двигун, вийміть ключ і дочекайтеся зупинки всіх рухомих частин, перш ніж покинути робоче місце оператора.
 3. Від'єднайте сидіння та нахиліть сидіння догори.
 4. Зніміть акумулятор, як показано на [Рисунок 42](#)

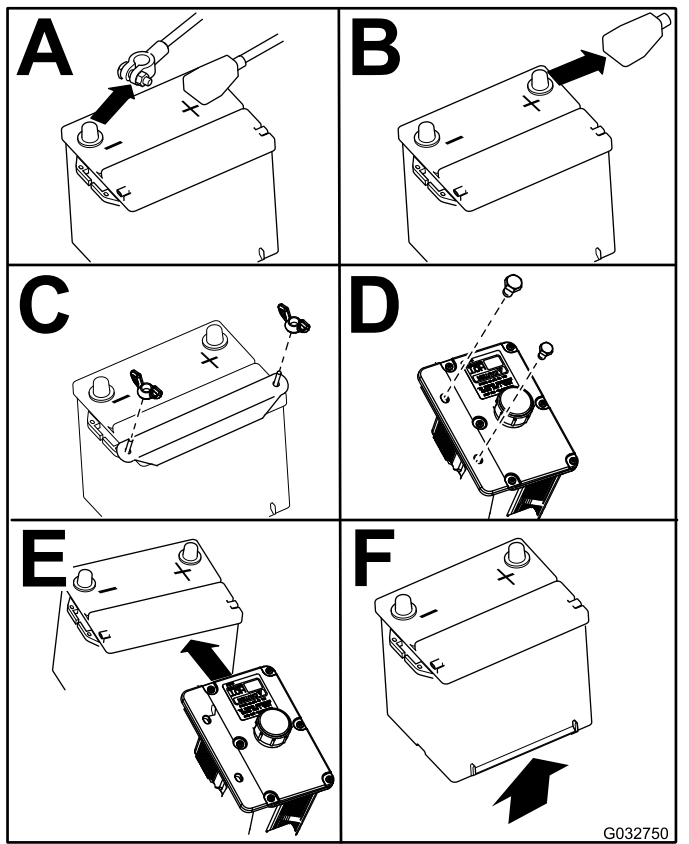


Рисунок 42

Встановлення акумулятора

Примітка: Розташуйте акумулятор у лотку разом із клемми навпроти баку системи гідравліки.

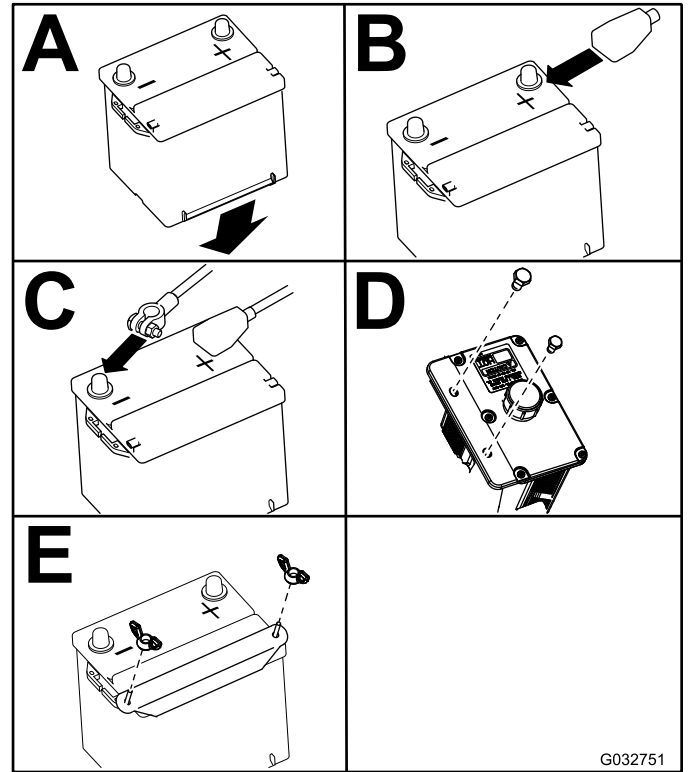


Рисунок 43

Зарядження акумулятора

Періодичність обслуговування: Щомісяця—Перевірте заряд акумулятора.

⚠ ЗАСТЕРЕЖЕННЯ

При зарядженні акумулятора виробляються гази, які можуть вибухнути.

Ніколи не паліть біля акумулятора і тримайте його подалі від іскор та вогню.

Важливо: Завжди тримайте акумулятор повністю зарядженим (1,265 питомої ваги). Це особливо важливо для запобігання пошкодження акумулятора, коли температура нижча за 0 °C.

1. Переконайтеся, що заливні кришки встановлені в акумулятор. Заряджайте акумулятор протягом 10 - 15 хвилин при 25 - 30 А або 30 хвилин - при 10 А.
2. При повному зарядженні акумулятора від'єднайте зарядний пристрій від електричної розетки, а потім від'єднайте

шнури зарядного пристрою від елементів живлення акумулятора (Рисунок 44).

3. Встановіть акумулятор у пристрій і під'єднайте акумуляторні кабелі; див [Встановлення акумулятора \(сторінка 47\)](#).

Примітка: Не запускайте пристрій з вимкненим акумулятором; можуть виникнути пошкодження електричної частини пристрою.

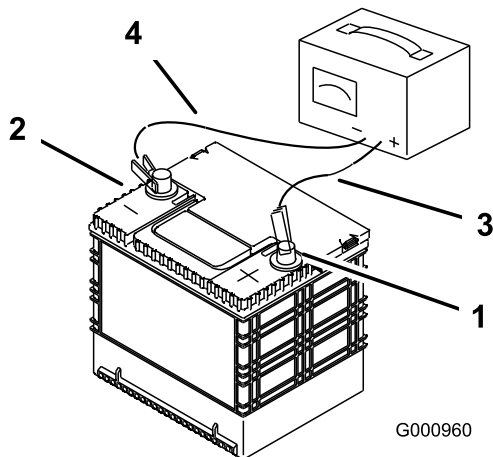


Рисунок 44

g000960

- | | |
|--|---|
| 1. Позитивний елемент живлення акумулятора | 3. Червоний (+) кабель зарядного пристрою |
| 2. Негативний елемент живлення акумулятора | 4. Чорний (-) кабель зарядного пристрою |

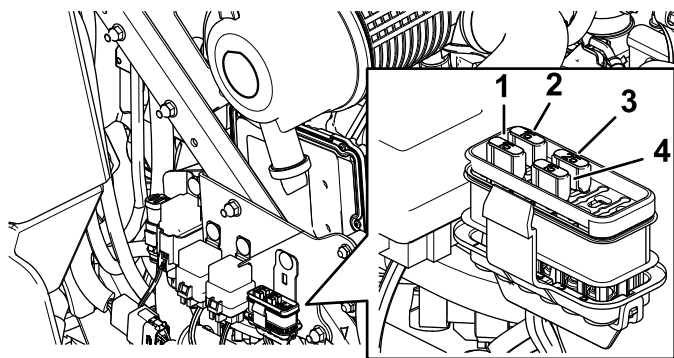


Рисунок 45

- | | |
|---------------------|------------------------------|
| 1. Аксесуари (15 A) | 3. Живлення (25 A) |
| 2. Шасі (15 A) | 4. Штепсельна розетка (15 A) |

Обслуговування запобіжників

Електрична система захищена запобіжниками. Вони не потребують технічного обслуговування; однак якщо запобіжник перегорить, перевірте компонент/ланцюги на справність функціонування та наявність короткого замикання.

1. Від'єднайте капот двигуна і підніміть капот двигуна, щоб отримати доступ до блоку запобіжників.
2. Щоб замінити запобіжники, витягніть запобіжник, щоб зняти його.
3. Встановіть новий запобіжник ([Рисунок 45](#)).

Технічне обслуговування системи приводу

Перевірка паска безпеки

Періодичність обслуговування: Перед кожним використанням або щодня

Огляньте пасок безпеки на предмет зносу, порізів та правильної роботи приладу виводу та фіксатора. Замініть пасок безпеки при його пошкодженні

Налаштування напрямку руху

1. Вимкніть перемикач ножа (КВП)
2. Під'їжджайте до відкритої рівної місцевості, пересуньте важелі керування рухом у положення ФІКСАЦІЇ НЕЙТРАЛІ.
3. Пересуньте важіль керування двигуном посередині між положеннями Швидко та Повільно.
4. Безперервно рухайте обидва важелі керування рухом вперед, доки вони обидва не вдаряться по упорах у Т-подібному пазі.
5. Перевірте, в який спосіб пристрій рухається.
6. Увімкніть ручне гальмо, заглушіть двигун і вийміть ключ.
7. За необхідності відрегулюйте обмежувальні пластини.
 - Якщо пристрій рухається вправо, ослабте болти та відрегулюйте ліву обмежувальну пластину в крайньому задньому положенні на лівому Т-подібному пазі, доки пристрій не буде рухатись прямо (Рисунок 46).
 - Якщо пристрій рухається вліво, ослабте болти та відрегулюйте праву обмежувальну пластину в крайньому задньому положенні на правому Т-подібному пазі, доки пристрій не буде рухатись прямо (Рисунок 46).
8. Затягніть обмежувальну пластину (Рисунок 46).

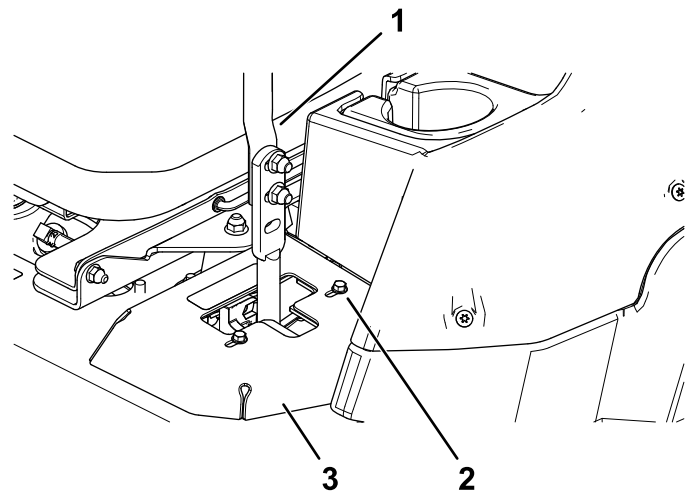


Рисунок 46

1. Важіль керування
2. Болт
3. Обмежувальна пластина

9. Вирівняйте важелі в положенні спереду на зад, поєднавши важелі разом у НЕЙТРАЛЬНОМУ положенні, та посунувши їх, доки вони не вирівнюються, потім затягніть болти (Рисунок 47).

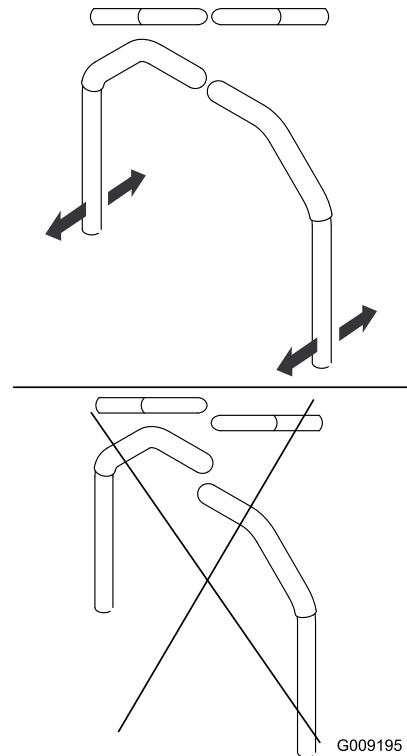


Рисунок 47

10. Якщо вирівнювання необхідне, ослабте 2 болти кріплення важеля керування рухом, розташовані на боці, який потребує вирівнювання (Рисунок 48).

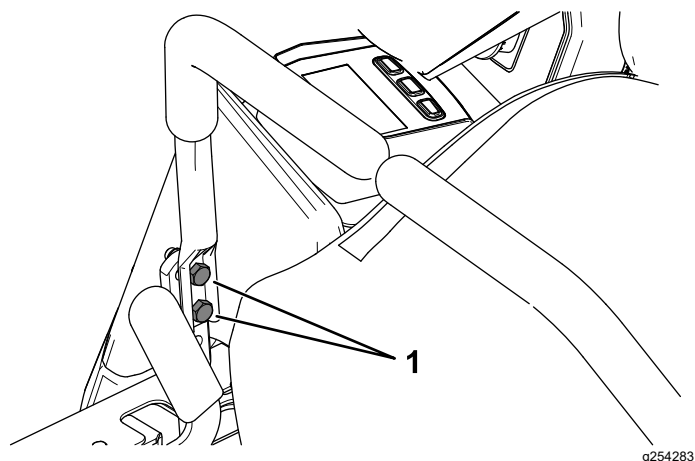


Рисунок 48

g254283

1. Болти кріплення важеля керування рухом

11. Перемістіть важіль керування рухом до протилежної сторони.
12. Затягніть 2 болти кріплення важеля керування рухом (Рисунок 48).

Перевірка тиску у шинах

Періодичність обслуговування: кожні 50 годин/Щомісяця (не залежно від того що буде першим)

Вимоги до тиску повітря в задній шині: 124 кПа (18 фунтів/кв. дюйм).

Примітка: Колеса включають напівпневматичні шини та не потребують підтримки тиску повітря.

⚠ НЕБЕЗПЕКА

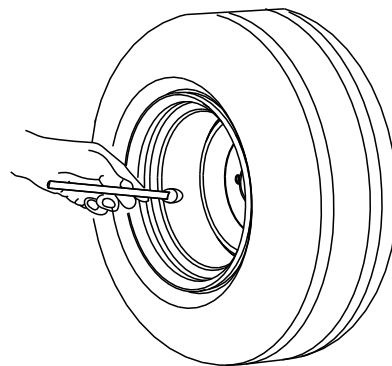
Низький тиск в шинах знижує стійкість пристрою на схилах пагорбів. Це може спричинити перекидання, що може призвести до травм або летальних випадків.

Забороняється наповнення шин до рівня, нижче потрібного.

Перевірте тиск повітря в задніх шинах. Додайте або випустіть повітря за необхідності, щоб встановити тиск повітря в шинах відповідно до технічної характеристики для тиску повітря в шинах.

Важливо: Підтримуйте тиск у всіх шинах, щоб забезпечити належну якість різання та належну роботу пристрою.

Перевірте тиск повітря у всіх шинах перед початком експлуатації пристрою.



G001055

g001055

Рисунок 49

Перевірка затискних гайок коліс

Періодичність обслуговування: після перших 100 годин—Перевірте затискні гайки коліс.

Закрутіть затискні гайки коліс до 115-142 Нм (85-105 фут-фунт-сила).

Регулювання підшипника колеса

Періодичність обслуговування: кожні 500 годин/Щороку (не залежно від того що буде першим)

1. Припаркуйте пристрій на рівній поверхні, вимкніть перемикач ножа та увімкніть ручне гальмо.
2. Заглушіть двигун, вийміть ключ і дочекайтеся зупинки всіх рухомих частин, перш ніж покинути робоче місце оператора.
3. Зніміть пилозахисну кришку з колеса і затягніть контргайку (Рисунок 50).
4. Затягніть контргайку, доки запобіжні шайби не стануть рівними, а потім відкрутіть на $\frac{1}{4}$ обороту, щоб встановити належним чином попереднє навантаження на підшипники (Рисунок 50).

Важливо: Переконайтеся, що запобіжні шайби встановлені належним чином, як показано в Рисунок 50.

5. Встановіть пилозахисну кришку (Рисунок 50).

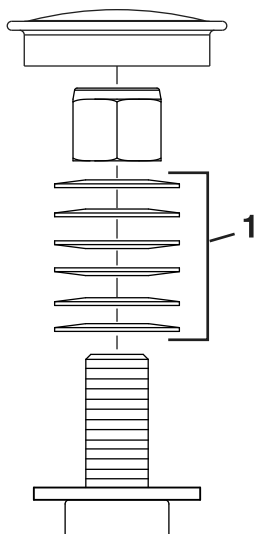


Рисунок 50

g228558

1. Запобіжні дискові шайби

Обслуговування коробки передач

Перевірка рівня масла коробки передач

Періодичність обслуговування: кожні 50 годин

Використовуйте синтетичне мастило шестерні SAE 75W-90.

1. Припаркуйте пристрій на рівній поверхні та увімкніть ручне гальмо.
2. Опустіть газонокосарку до розміру висоти різання 25 мм.
3. Вимкніть перемикач ножа, заглушіть двигун, вийміть ключ і дочекайтеся зупинки всіх рухомих частин, перш ніж покинути робоче місце оператора.
4. Підніміть підніжку, щоб відкрити верхню частину кожуху газонокосарки.
5. Вийміть щуп/заливну заглушку з верхньої частини коробки передач та переконайтеся, що мастило знаходиться в діапазоні між позначками на щупі (Рисунок 51).

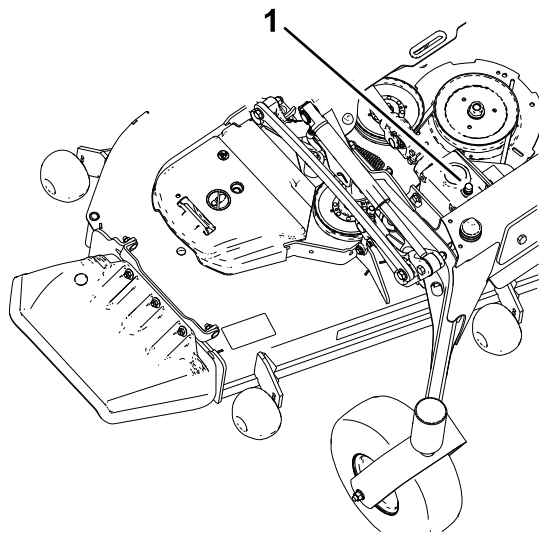


Рисунок 51

g231764

1. Вставте заглушку/щуп

6. Якщо рівень масла недостатній, додайте необхідну кількість мастила, доки рівень не буде знаходитись в діапазоні між позначками на щупі.

Важливо: Забороняється переповнювати коробку передач; переповнення коробки передач може призвести до її пошкодження.

Заміна масла коробки передач

Періодичність обслуговування: після перших 200 годин

кожні 400 годин

Якщо масло забруднене, зверніться до вашого дистриб'ютора «Того», оскільки система повинна бути промита. Забруднене масло має білий або чорний колір у порівнянні з чистим маслом.

1. Припаркуйте пристрій на рівній поверхні та увімкніть ручне гальмо.
2. Опустіть газонокосарку до розміру висоти різання 25 мм.
3. Вимкніть перемикач ножа, заглушіть двигун, вийміть ключ і дочекайтеся зупинки всіх рухомих частин, перш ніж покинути робоче місце оператора.
4. Підніміть підніжку, щоб відкрити верхню частину кожуху газонокосарки.
5. Вийміть щуп/залівну заглушку з верхньої частини коробки передач та переконайтеся, що мастило знаходиться в діапазоні між позначками на щупі (Рисунок 51).
6. Випустіть масло через залівний отвір за допомогою вакуумного приладу або вийміть коробку передач з кожуху і вилийте масло в зливний піддон.
7. Встановіть коробку передач (якщо її зняли для зливу).
8. Додайте приблизно 420 мл, доки рівень не буде знаходитись в діапазоні між позначками на щупі

Важливо: Забороняється переповнювати коробку передач; переповнення коробки передач може призвести до її пошкодження.

Технічне обслуговування охолоджувальної системи

Техніка безпеки при роботі із системою охолодження

- Ковтання охолоджувальної рідини двигуна може спричинити отруєння; зберігати в недоступному для дітей та домашніх тварин місці.
- Випуск гарячого охолоджувальної рідини під тиском або торкання гарячого радіатора та прилеглих частин може спричинити серйозні опіки.
 - Завжди давайте двигуну охолонути принаймні 15 хвилин, перш ніж виймати кришку радіатора.
 - Використовуйте ганчірку, відкриваючи кришку радіатора, повільно відкривайте кришку випускаючи пар.

Перевірка рівня охолоджувальної рідини двигуна

Періодичність обслуговування: Перед кожним використанням або щодня

Технічні характеристики охолоджувальної рідини: розчин 50/50 води та всесезонного антифризу на основі етиленгліколю

Ємність системи охолодження: 7,6 л

1. Припаркуйте пристрій на рівній поверхні, вимкніть перемикач ножа та увімкніть ручне гальмо.
2. Заглушіть двигун, вийміть ключ і дочекайтеся зупинки всіх рухомих частин, перш ніж покинути робоче місце оператора.
3. Відкрийте капот.
4. Перевірте рівень охолоджувальної рідини в розширювачі (Рисунок 52).

Примітка: Рівень охолоджувальної рідини повинен знаходитись в діапазоні між позначками, розташованими збоку бака.

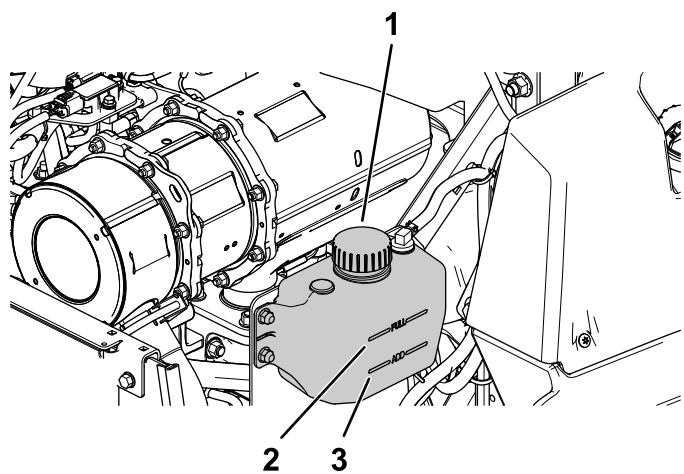


Рисунок 52

g227787

1. Кришка розширювача
2. Лінія наповнення
3. Лінія додавання

5. Якщо рівень охолоджувальної рідини недостатній, вийміть кришку розширювача та додайте вказану охолоджувальну рідину (Рисунок 52).

Важливо: Забороняється переповнювати.

6. Встановіть кришку розширювача.
7. Закрийте капот.

Очищення радіатора

Періодичність обслуговування: кожні 50 годин—Очистіть систему охолодження двигуна (частіше при наявності бруду або запилення).

Очистіть радіатор, щоб запобігти перегрівання двигуна.

Примітка: Якщо кожух газонокосарки або двигун заглушиться через перегрів, перевірте радіатор на наявність надмірного накопичення сміття.

1. Припаркуйте пристрій на рівній поверхні, вимкніть перемикач ножа та ввімкніть ручне гальмо.
2. Заглушіть двигун, вийміть ключ і дочекайтеся зупинки всіх рухомих частин, перш ніж покинути робоче місце оператора.
3. Поверніть капот вперед.
4. Використовуючи повітря під тиском, видуйте сміття, що застрягло між ребрами всього радіатора, як зверху вниз, так і знизу вгору.
5. Якщо сміття залишається, може знадобитися використання води зі шланга під низьким тиском.

Якщо радіатор очищено, перейдіть до кроку 7.

6. Накрийте двигун шматком картону або пластиковим листом. Вприсніть воду через ребра. Продуйте всю поверхню за допомогою повітря низького тиску з обох сторін.

Примітка: Якщо сміття залишилось, повторіть процедуру до повного очищення.

7. Опустіть капот.
8. Запустіть двигун, щоб забезпечити належне функціонування вентилятора.

Заміна охолоджувальної рідини двигуна

Періодичність обслуговування: кожні 2 000 годин/Кожні два роки (не залежно від того що буде першим)

1. Припаркуйте пристрій на рівній поверхні, вимкніть перемикач ножа та ввімкніть ручне гальмо.
2. Заглушіть двигун, вийміть ключ і дочекайтеся зупинки всіх рухомих частин, перш ніж покинути робоче місце оператора.
3. Поверніть капот вперед.
4. Злийте охолоджувальну рідину, коли двигун охолоне.
5. Вийміть кришку радіатора, помістіть піддон під радіатор і вийміть зливну заглушку в нижній частині радіатора.
6. Вийміть шланг охолоджувальної рідини з охолоджувача масла та злийте охолоджувальну рідину з блоку двигуна (Рисунок 53).

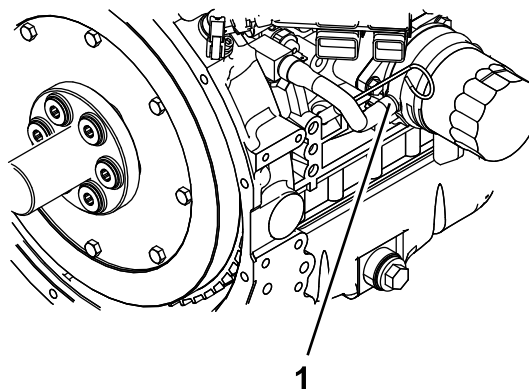


Рисунок 53

g233651

1. Шланг охолоджувальної рідини
7. Встановіть зливні заглушки та шланги.
8. Залийте радіатор сумішшю 50/50 води та етиленгліколю.

Примітка: Рекомендується використання охолоджувальної рідини Havoline® Xtended Life.

Залиште певний простір (приблизно 12,7 мм) для розширення. Додайте суміш охолоджувальної рідини 50/50 до розширювального бачка на лівому боці двигуна, за потребою, щоб підняти рівень до індикаторної лінії на бачку.

9. Увімкніть двигун, доки термостат двигуна не відкриється та охолоджувальна рідина не циркулюватиме по сердечнику радіатора.

По мірі видалення повітря з блоку двигуна та зниження рівня охолоджувальної рідини, заливайте додаткову охолоджувальну рідину в радіатор.

10. Коли радіатор повністю заповнений і немає можливості заливати додаткову охолоджувальну рідину, продовжуйте роботу та встановіть кришку радіатора.

Переконайтесь, що кришка надійно встановлена, сильно натискаючи при повертанні, доки кришка не зупиниться. Після встановлення кришки заглушіть двигун.

Обслуговування системи гальмування

Налаштування ручного гальма.

Періодичність обслуговування: після перших 100 годин

кожні 400 годин

Переконайтесь, що ручне гальмо налаштовано належним чином. Дотримуйтесь цієї процедури щоразу при зніманні або заміні деталей гальма.

1. Припаркуйте пристрій на рівній поверхні, вимкніть перемикач ножа та увімкніть ручне гальмо.
2. Заглушіть двигун, вийміть ключ і дочекайтеся зупинки всіх рухомих частин, перш ніж покинути робоче місце оператора.
3. Підніміть задню частину пристрою вгору і підпріть пристрій підймальними опорами.
4. Зніміть задні шини з пристрою.
5. Видаліть будь-яке сміття з області гальмівної системи.
6. Відпустіть ведучі колеса; див. [Використання перепускних клапанів приводного колеса \(сторінка 34\)](#).
7. Виміряйте довжину тяги в зборі ([Рисунок 54](#)).

Примітка: Якщо тяга закріплена в **передньому** положенні, довжина повинна становити 219 мм; якщо вона закріплена в **задньому** положенні, довжина повинна становити 232 мм.

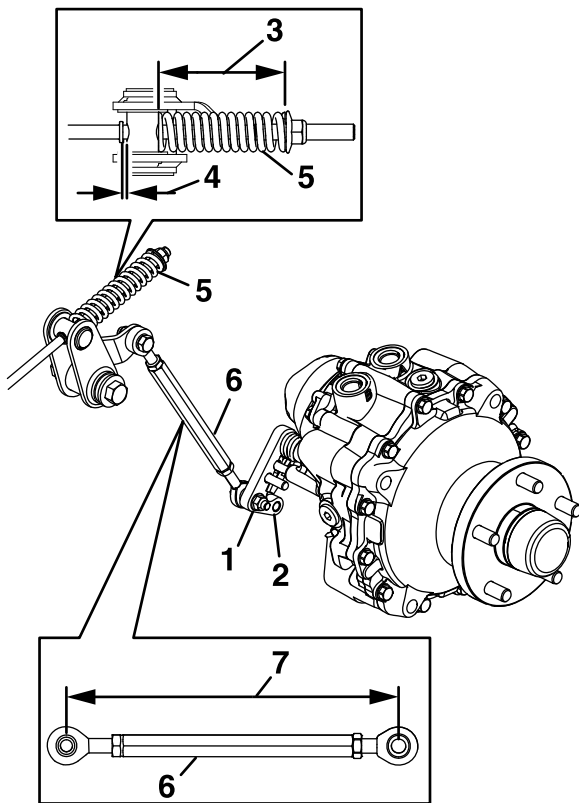


Рисунок 54

g228555

- | | |
|-------------------------|-----------------|
| 1. Розташування спереду | 5. Пружина |
| 2. Розташування ззаду | 6. Тяга в зборі |
| 3. 95 мм | 7. Довжина |
| 4. Проміжок | |

8. Виміряйте довжину пружини (Рисунок 54).

Примітка: Вимірювання має становити 95 мм.

9. Коли ви досягнете належної довжини пружини, перевірте наявність видимого проміжку між цапфою та плечем.

10. Вимкніть ручне гальмо і поверніть втулку колеса вручну в обидві сторони.

Примітка: Втулка колеса повинна рухатись вільно.

11. Якщо потрібен проміжок або втулка колеса рухається вільно, виконайте наступне:

- A. Вимкніть ручне гальмо.
- B. Від'єднайте та ретельно відрегулюйте задню тягу в зборі.
- Скоротіть тягу, щоб створити проміжок.
 - Подовжить тягу, щоб забезпечити рух втулки колеса.
- C. Під'єднайте задню тягу в зборі.

12. Увімкніть ручне гальмо та перевірте проміжок.

13. Повторюйте кроки 10 до тих пір, поки не з'явиться видимий проміжок, та втулка колеса обертатиметься вільно. Повторіть цю процедуру для іншої сторони.

Примітка: Коли гальмо знаходиться у відпущеному положенні, воно повинно бути повністю вимкненим.

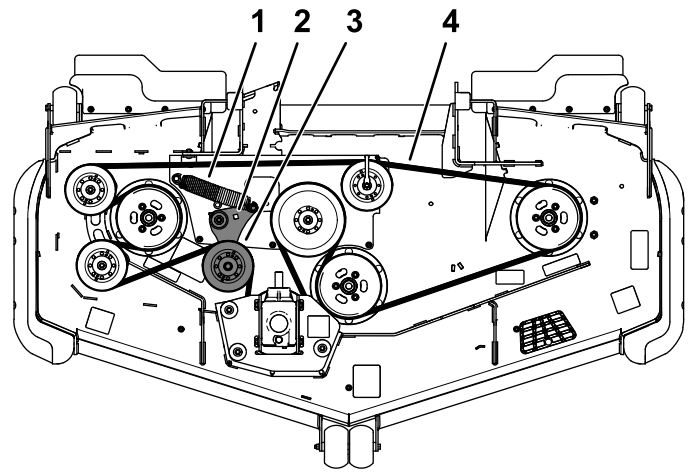
14. Поверніть ручку вивільнення ведучого колеса в робоче положення; див. [Використання перепускних клапанів приводного колеса \(сторінка 34\)](#).
15. Встановіть задні шини і затягніть затискні гайки на 115-142 Нм (85-105 фут-фунт-сила).
16. Зніміть підймальні опори.

Обслуговування ременів

Перевірка ременів

Періодичність обслуговування: кожні 50 годин

Замініть ремень, якщо він зношений. Ознаки зношеного ременя включають шипіння під час його обертання; ковзання ножів під час скошування трави; зірвані краї, сліди горіння та тріщин на ремені.



g235768

Рисунок 55

Заміна ременя косарки

Скрегіт при обертанні ременя, ковзання ножів при скошуванні трави, потерті краї ременя, сліди опіків та тріщини є ознаками зношеного ременя газонокосарки. Замініть ремень при наявності будь-якої з цих ознак.

1. Припаркуйте пристрій на рівній поверхні, вимкніть перемикач ножа та ввімкніть ручне гальмо.
2. Заглушіть двигун, вийміть ключ і дочекайтеся зупинки всіх рухомих частин, перш ніж покинути робоче місце оператора.
3. Опустіть косарку до розміру висоти різання 76 мм.
4. Зніміть кришки ременя.
5. Використовуйте трещотку в квадратному отворі в маятниковому важелі, щоб зняти напруження на пружині холостого ходу (Рисунок 55).
6. Зніміть ремень зі шківів кожуха газонокосарки
7. Встановіть новий ремень на шківів газонокосарки (Рисунок 55).
8. Переконайтеся, що кінці пружини закріплені в анкерних пазах та використовуючи трещотку у квадратному отворі, встановіть ремень на приводному шківі (Рисунок 55).
9. Встановіть кришки ременя.

Перевірка напруження ременя генератора

Періодичність обслуговування: кожні 100 годин

1. Прикладіть силу 44 Н до ременя генератора, всередині між шківками.
2. Якщо відхилення не становить 10 мм, ослабте болти кріплення генератора (Рисунок 56).

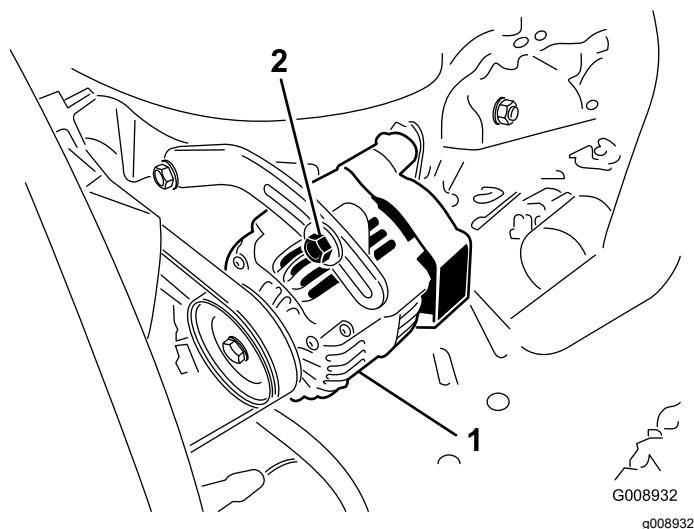


Рисунок 56

1. Болт кріплення
2. Генератор

3. Збільшити або зменшити напруження ременя генератора.
4. Затягніть болти кріплення.
5. Повторно перевірте відхилення ременя, щоб переконатися, що напруження належне.

Обслуговування системи керування

Регулювання положення ручки керування

Для важелів керування є 2 положення висоти – висока і низька. Вийміть болти, щоб відрегулювати висоту для оператора.

1. Припаркуйте пристрій на рівній поверхні, вимкніть перемикач ножа (КВП) та вимкніть ручне гальмо.
2. Заглушіть двигун, вийміть ключ і дочекайтеся зупинки всіх рухомих частин, перш ніж покинути робоче місце оператора.
3. Ослабте болти та фланцеві гайки, встановлені в важелі (Рисунок 57).
4. Вирівняйте важелі в положенні спереду на зад, поєднавши важелі разом у НЕЙТРАЛЬНОМУ положенні, та посунувши їх, доки вони не вирівнюються, потім затягніть болти (Рисунок 58).

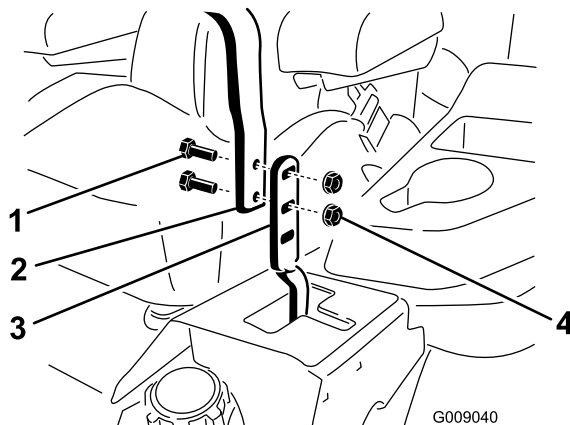


Рисунок 57

1. Болт
2. Ручка
3. Важіль керування
4. Гайка

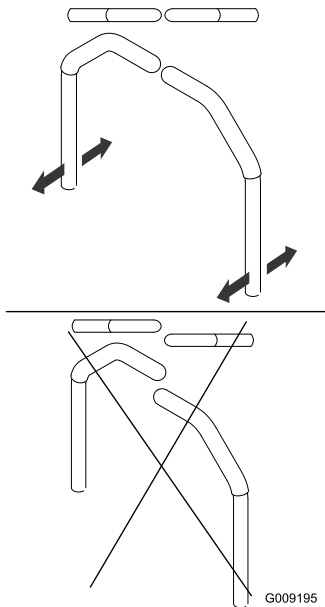


Рисунок 58

5. Якщо кінці важелів вдаряють один по одному, див. [Регулювання вузла контролю руху \(сторінка 58\)](#)
6. Повторно виконайте регулювання важелів керування.

Регулювання вузла контролю руху

Пристрої управління насосом розташовані з обох боків пристрою під сидінням. Обертання торцевої гайки за допомогою 1/2-дюймового торцевого ключа дає можливість виконання точного налаштування для того, щоб машина не рухалася, знаходячись у нейтральному положенні. Будь-які регулювання повинні здійснюватися лише щодо нейтрального положення.

▲ ЗАСТЕРЕЖЕННЯ

Для регулювання важелів керування рухом, ви повинні запустити двигун та повернути ведучі колеса. Контакт з рухомими частинами або гарячими поверхнями може призвести до травм.

Тримайте пальці, руки та одяг подалі від обертових деталей та гарячих поверхонь.

1. Припаркуйте пристрій на рівній поверхні, вимкніть перемикач ножа (КВП) та ввімкніть ручне гальмо.
2. Заглушіть двигун, вийміть ключ і дочекайтеся зупинки всіх рухомих частин, перш ніж покинути робоче місце оператора.

3. Натисніть педаль підйому кожуха, зніміть штифт висоти різання та опустіть кожух косарки до землі.
4. Підніміть задню частину пристрою вгору і підпріть його підймальними опорами (або рівноцінною опорою) досить високо для того, щоб ведучі колеса могли вільно обертатися.
5. Зніміть електричне з'єднання з запобіжного перемикача сидіння, розташованого під нижньою подушкою сидіння.

Примітка: Вимикач є частиною вузла сидіння.

6. **Тимчасово** встановіть з'єднувальний дріт через клеми в роз'ємі головного джгута.
7. Запустіть двигун, налаштуйте його роботу на повну швидкість та вимкніть ручне гальмо.

Примітка: Перш ніж запустити двигун, переконайтеся, що ручне гальмо увімкнено та що важелі керування рухом вийшли з зачеплення. На сидіння сідати не треба.

8. Запустіть пристрій не менше ніж на 5 хвилин за допомогою важелів регулювання приводу на повній швидкості за напрямком вперед, щоб довести гідравлічну рідину до робочої температури.

Примітка: Під час внесення будь-яких регулювань важелі керування рухом повинні знаходитись у нейтральному положенні.

9. Переведіть важелі керування рухом у НЕЙТРАЛЬНЕ положення.
10. Відрегулюйте довжину штока регулятора насоса, обертаючи подвійні на штанзі у відповідному напрямку, доки колеса злегка не пересунуться в зворотному напрямку ([Рисунок 59](#)).

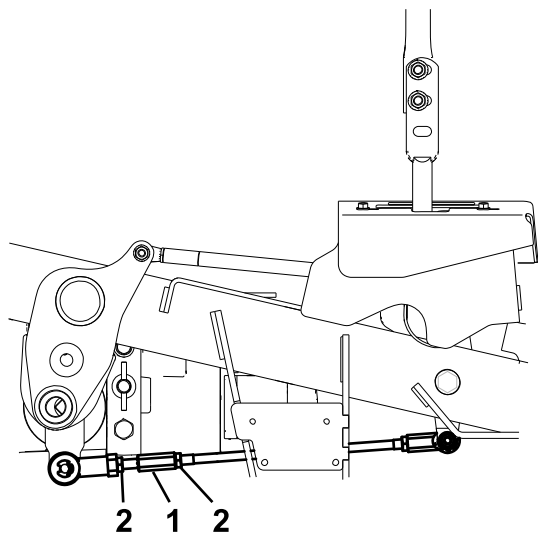
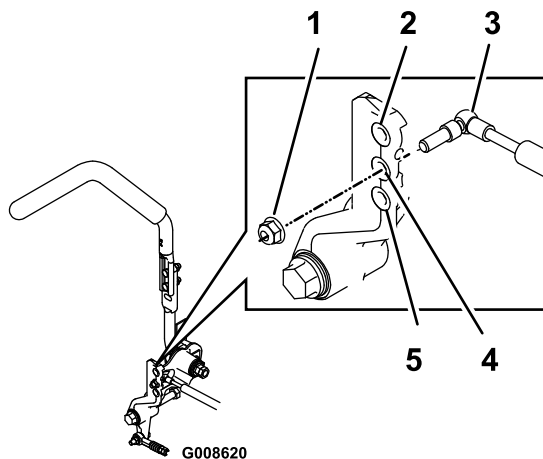


Рисунок 59

g228557

- | | |
|--------------------------------------|--------------------------------|
| 1. Щоб відрегулювати, поверніть тут. | 2. Ослабте тут (права нарізь). |
|--------------------------------------|--------------------------------|



G008620

g008620

Рисунок 60

Показано правостороннє керування рухом

1. Закрутіть контргайку на 23 Нм. Після закручування болт повинен виступати за кінець контргайки.
2. Максимальна протидія (непохитне відчуття)
3. Демпфер
4. Середня протидія (помірне відчуття)
5. Мінімальна протидія (поступливе відчуття)

11. Пересуньте важелі керування рухом у положення ЗВОРОТНОГО ХОДУ та, застосовуючи незначний тиск на важіль, дозвольте пружинам індикатора зворотного ходу повернути важелі до нейтрального положення.

Примітка: Колеса повинні перестати повертатися або злегка рухатися назад.

12. Вимкніть пристрій.
13. Зніміть з'єднувальний дрiт з джгута дроту та під'єднайте роз'єм до перемикача сидіння.
14. Зніміть підймальні опори.
15. Підніміть кожух та встановіть штифт висоти різання.
16. Перевірте і переконайтеся, що пристрій нерухомий у нейтральному положенні при вимкненому ручному гальмі.

Регулювання демпфера керування рухом

Ви можете відрегулювати верхній болт кріплення демпфера для отримання необхідної протидії важеля керування рухом. Див. варіанти кріплення [Рисунок 60](#).

Обслуговування гідравлічної системи

Техніка безпеки при роботі з гідравлічною частиною обладнання

- Якщо рідина була введена в шкіру, негайно зверніться до лікаря. Введена рідина повинна бути видалена лікарем хірургічним шляхом протягом декількох годин.
- Перед тим, як гідравлічну систему піддати дії тиску, переконайтеся, що всі шланги та трубопроводи гідравлічної рідини та всі гідравлічні з'єднання та кріплення знаходяться в належному стані.
- Тримайте тіло і руки подалі від протікання або форсунок, які скидають гідравлічну рідину високого тиску.
- Використовуйте картон або папір, щоб знайти витoki гідравлічної рідини.
- Перед виконанням будь-яких робіт з гідравлічною системою, акуратно вимкніть подачу тиску у гідравлічній системі.

Обслуговування гідравлічної системи

Технічні характеристики гідравлічної рідини

Ємність гідравлічного бачка: 15,1 л

Рекомендована рідина: Toro Premium для трансмісій/рідина гідравлічна для тракторів (в наявності у 5-галонних відрах або 55-галонних барабанах. Див. *каталог запчастин* або зверніться до уповноваженого дистриб'ютора Toro щодо номерів за каталогом.)

Альтернативні рідини: якщо рідини Toro немає в наявності, можна використовувати гідравлічну рідину Mobil® 424.

Примітка: «Toro» не несе відповідальності за пошкодження, заподіяні неналежними замінками.

Примітка: Більшість гідравлічних рідин майже безбарвні, що ускладнює виявлення протікань. Червона барвна добавка для рідини гідравлічної системи є в наявності у колбах об'ємом 20 мл. 1 колби вистачить на 15-22 л гідравлічної рідини. Замовляйте номер за каталогом 44-2500 у вашого уповноваженого дистриб'ютора «Toro».

Перевірка рівня гідравлічної рідини

Періодичність обслуговування: Перед кожним використанням або щодня

Перевірте рівень гідравлічної рідини перед першим запуском двигуна та щоденно після цього.

1. Припаркуйте пристрій на рівній поверхні, вимкніть перемикач ножа та ввімкніть ручне гальмо.
2. Перемістіть важелі керування рухом у положення ФІКСАТОР НЕЙТРАЛІ та запустіть двигун.

Примітка: Запустіть двигун на мінімально можливих обертах, щоб видалити повітря з системи.

Важливо: Не вмикайте КВП.

3. Підніміть кожух, щоб розширити циліндри підйому, заглушіть двигун і вийміть ключ.
4. Підніміть сидіння, щоб отримати доступ до кришки бачка гідравлічної рідини.
5. Зніміть кришку гідравлічного бачка ([Рисунок 61](#)).

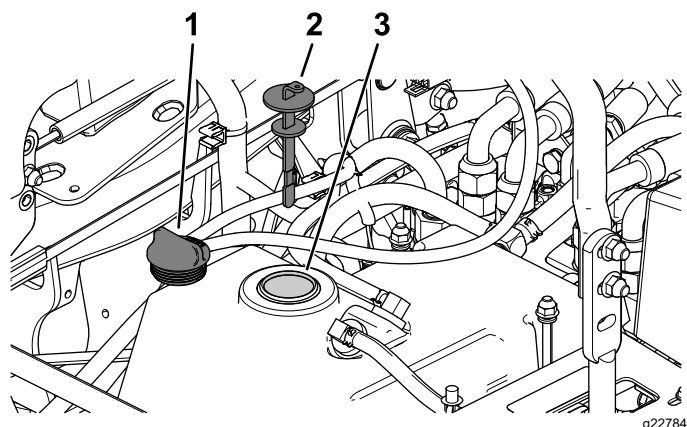


Рисунок 61

1. Кришка гідравлічного бачка
2. Щуп
3. Заливна горловина

6. Вийміть щуп і витріть його чистою ганчіркою ([Рисунок 61](#)).
7. Помістіть щуп у заливну горловину, вийміть його та перевірте рівень рідини ([Рисунок 62](#)).

Примітка: Якщо рівень не знаходиться в діапазоні області позначок щупа, додайте необхідну кількість високоякісної гідравлічної рідини, щоб підняти рівень до діапазону області позначок.

Важливо: Забороняється переповнювати.

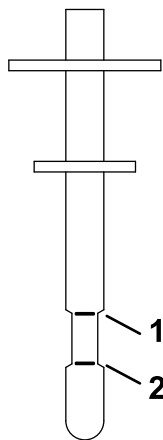


Рисунок 62

g228816

1. Лінія наповнення 2. Лінія додавання

8. Вставте назад щуп та вручну закрутіть заливну кришку на заливну горловину.
9. Перевірте всі шланги та точки змащення на герметичність.

Зміна гідравлічної рідини та фільтра

Періодичність обслуговування: після перших 200 годин—Замініть гідравлічну рідину та фільтр

кожні 400 годин—Замініть гідравлічну рідину та фільтр, якщо використовується гідравлічна рідина Mobil® 424.

кожні 800 годин—Замініть гідравлічну рідину та фільтр, якщо використовується Toro Premium для трансмісій/рідина гідравлічна для тракторів.

1. Вимкніть КВП, пересуньте важелі керування рухом у положення ФІКСАТОР НЕЙТРАЛІ та увімкніть ручне гальмо.
2. Пересуньте важіль керування двигуном у положення Повільно, заглушіть двигун, вийміть ключ і дочекайтеся зупинки всіх рухомих частин, перш ніж покинути робоче місце оператора.
3. Підніміть сидіння.
4. Помістіть великий зливний піддон під гідравлічний резервуар, корпус трансмісії і лівий та правий приводи коліс (Рисунок 63).

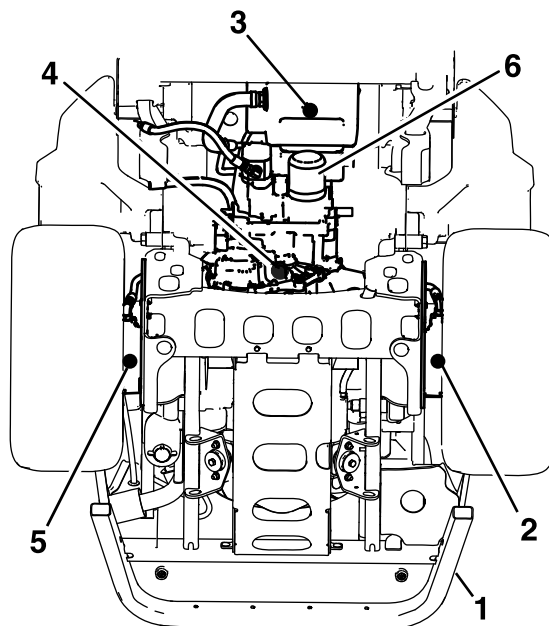


Рисунок 63

g231945

- | | |
|---|---|
| 1. Задня рама | 4. Зливна заглушка корпусу трансмісії |
| 2. Зливна заглушка привода лівого колеса | 5. Зливна заглушка привода правого колеса |
| 3. Зливна заглушка гідравлічного резервуара | 6. Фільтр гідравлічної рідини |

5. Вийміть зливні заглушки з кожної області, щоб зливалась гідравлічна рідина (Рисунок 63).
6. Очистіть область навколо фільтра гідравлічної рідини та вийміть фільтр (Рисунок 63).
7. Встановіть новий фільтр гідравлічної рідини та повертайте фільтр за годинниковою стрілкою, поки гумове ущільнення почне контактувати з перехідником фільтра, а потім додатково затягніть фільтр на $\frac{2}{3}$ - $\frac{3}{4}$ обороту.
8. Встановіть 4 зливні заглушки.

Примітка: Зливні заглушки привода колеса є магнітними; очистіть їх перед встановленням.

9. Вийміть заглушку заливного отвору у верхній частині кожного привода колеса (Рисунок 64).
 - A. Залийте в кожен привод колеса приблизно 1,4 л Toro Premium для трансмісій/рідини гідравлічної для тракторів.
 - B. Встановіть заглушки заливного отвору.

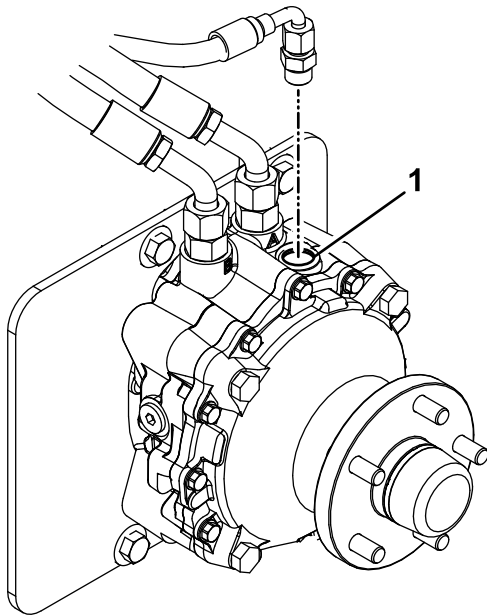


Рисунок 64

g235097

Технічне обслуговування кожуха косарки

Техніка безпеки при роботі з ножами

- Періодично перевіряйте ножі на предмет зносу чи пошкоджень.
- Будьте уважні при виконанні перевірки ножів. Загорніть ножі у тканину або одягніть рукавички, і будьте обережні при виконанні обслуговування ножів. Ножі можна тільки замінювати або заточувати; ніколи не рихтуйте і не зварюйте їх.
- Будьте уважні при обслуговуванні пристроїв з декількома ножами, оскільки обертання одного ножа може спричинити обертання інших.
- Заміняйте зношені або пошкоджені ножі та болти комплектами, щоб зберегти балансуювання.

Технічне обслуговування ножів

Щоб забезпечити бездоганну якість скошування, підтримуйте ножі гострими. Для зручного заточування та заміни ви можете зберігати додаткові ножі поряд.

Перед оглядом або обслуговуванням ножів

1. Припаркуйте пристрій на рівній поверхні, вимкніть перемикач ножа та ввімкніть ручне гальмо.
2. Заглушіть двигун, вийміть ключ і дочекайтеся зупинки всіх рухомих частин, перш ніж покинути робоче місце оператора.

Перевірка ножів

Періодичність обслуговування: Перед кожним використанням або щодня

1. Перевірте ріжучі кромки (Рисунок 65).
2. Якщо кромки негострі або мають задирки, приберіть задирки і заточіть ніж; див. [Заточування ножів \(сторінка 64\)](#).
3. Перевірте ножі, особливо в зоні вигину.
4. Якщо у цій зоні було помічено тріщини, сліди зношування або утворення канавок, негайно встановіть новий ніж (Рисунок 65).

1. Заливний отвір

10. Зніміть кришку резервуара та щуп з бачка для гідравлічної рідини.
11. Додайте 7,6 л рідини в резервуар.
12. Підніміть задню частину пристрою вгору і підпріть його підймальними опорами (або рівноцінною опорою) досить високо для того, щоб ведучі колеса могли вільно обертатися.
13. Запустіть двигун і перевірте на наявність протікань рідини.
Двигун має працювати приблизно 5 хвилин, потім заглушіть його.
14. Через 2 хвилини перевірте рівень гідравлічної рідини; див. [Перевірка рівня гідравлічної рідини \(сторінка 60\)](#).

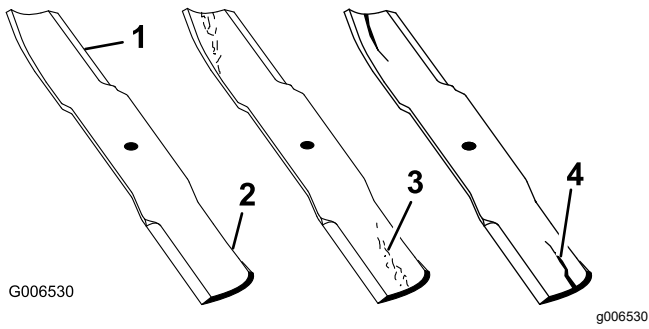


Рисунок 65

- | | |
|------------------|---|
| 1. Різуча кромка | 3. Сліди зношування/
створення канавок |
| 2. Зона вигину | 4. Тріщина |

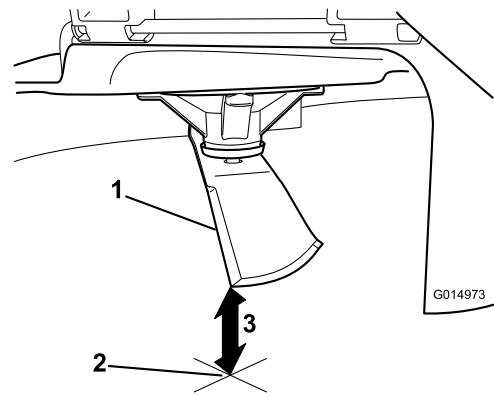


Рисунок 67

1. Ніж (в положенні виконання вимірювання)
2. Рівна поверхня
3. Виміряна відстань між ножем і поверхнею (А)

Перевірка на наявність вигинів на ножах

Примітка: Для виконання такої процедури пристрій повинен знаходитися на рівній поверхні.

1. Підніміть кожух косарки до найвищої точки висоти різання.
2. Одягаючи рукавички з товстими підкладками або інший належний засіб захисту рук, повільно поверніть ніж в положення, яке дозволяє вимірювати відстань між ріжучою кромкою та рівною поверхнею, на якій знаходиться пристрій (Рисунок 66).

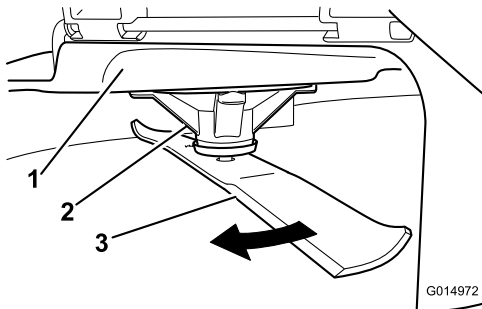


Рисунок 66

- | | |
|--------------------|--------|
| 1. Кожух | 3. Ніж |
| 2. Корпус шпинделя | |

4. Поверніть той же ніж на 180 градусів, щоб протилежна ріжуча кромка опинилася в тому ж положенні (Рисунок 68).

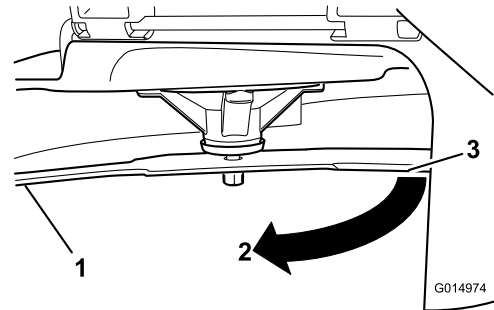


Рисунок 68

1. Ніж (бік, виміряний раніше)
2. Вимірювання (позиція, що використовувалася раніше)
3. Переміщення протилежного боку ножа у положення вимірювання

5. Відміряйте відстань від кінчика ножа до пласкої поверхні (Рисунок 69).

Примітка: Різниця повинна становити не більше 3 мм.

3. Відміряйте відстань від кінчика ножа до пласкої поверхні (Рисунок 67).

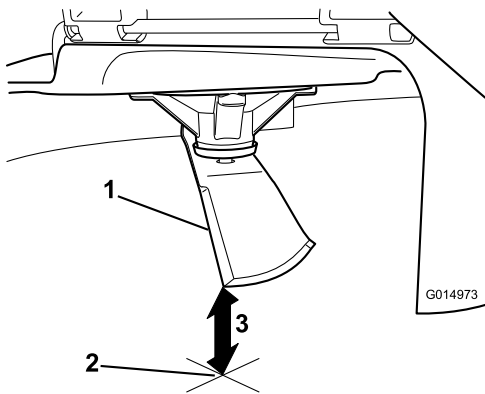


Рисунок 69

1. Протилежна кромка ножа (в положенні виконання вимірювання)
2. Рівна поверхня
3. Друга виміряна відстань між ножем і поверхнею (В)

А. Якщо різниця між А і В перевищує 3 мм, замініть ніж на новий; див [Зняття ножів \(сторінка 64\)](#) та [Встановлення ножів \(сторінка 65\)](#).

Примітка: Якщо зігнутий ніж було замінено на новий, а отриманий розмір продовжує перевищувати 3 мм, шпindelь ножа може бути зігнутий. Зверніться до уповноваженого сервісного дилера з приводу обслуговування.

- В. Якщо різниця знаходиться в межах відхилень, перейдіть до наступного ножа.
6. Повторіть цю процедуру з кожним ножем.

Зняття ножів

Замініть ножі, якщо вони вдарили по твердому предмету або якщо ніж не збалансований або зігнутий.

1. Розмістіть ключ на рівній поверхні вала шпindelя або утримуйте кінець ножа за допомогою ганчірки або ущільненою рукавицею.
2. Вийміть болт ножа, втулку та ніж з вала шпindelя ([Рисунок 70](#)).

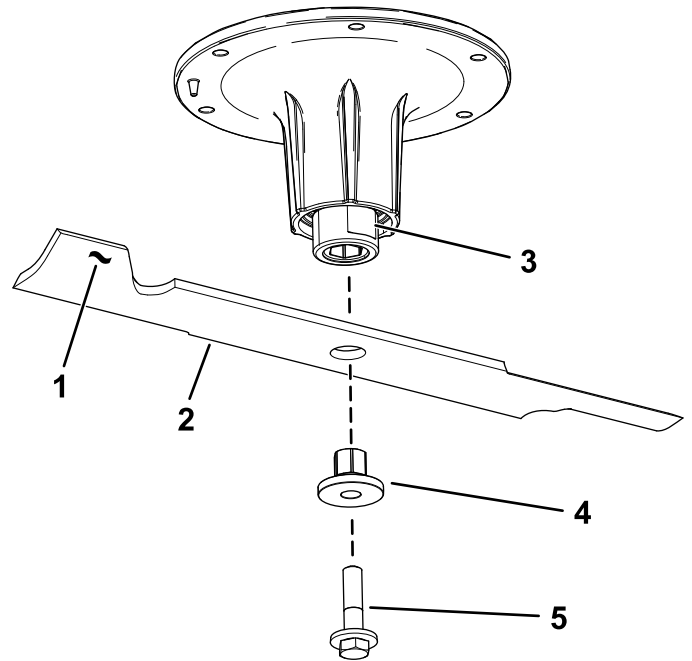


Рисунок 70

1. Площа вітрильності ножа
2. Ніж
3. Рівна поверхня вала шпindelя
4. Втулка
5. Болт ножа

Заточування ножів

1. Для загострення ріжучої кромки на обох кінцях ножа використовуйте напилек ([Рисунок 71](#)).

Примітка: Підтримуйте початковий кут.

Примітка: Лезо зберігає рівновагу, якщо однакову кількість матеріалу було знято з обох ріжучих кромок.

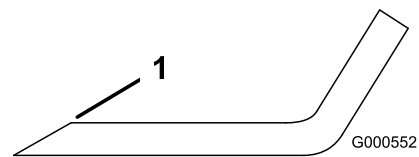


Рисунок 71

1. Заточування під початковим кутом.
2. Перевірте баланс ножа, встановивши його на балансир леза ([Рисунок 72](#)).

Примітка: Якщо ніж залишається в горизонтальному положенні, ніж збалансований і його можна використовувати.

Примітка: Якщо ніж не збалансований, зніміть напилком частину металу лише в кінці площі вітрильності ([Рисунок 71](#)).

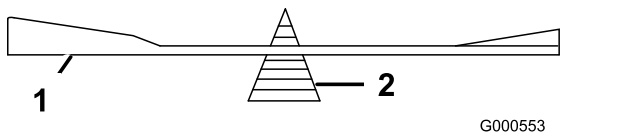


Рисунок 72

1. Ніж
2. Балансир

3. Повторіть цю процедуру, поки ніж не стане збалансованим

Встановлення ножів

1. Встановіть втулку через ніж з фланцем втулки на нижній (трав'яній) стороні ножа (Рисунок 73).

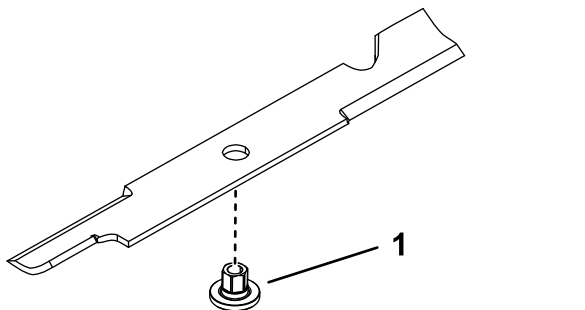


Рисунок 73

1. Втулка

2. Встановіть втулку/ніж в зборі на вал шпинделя (Рисунок 74).

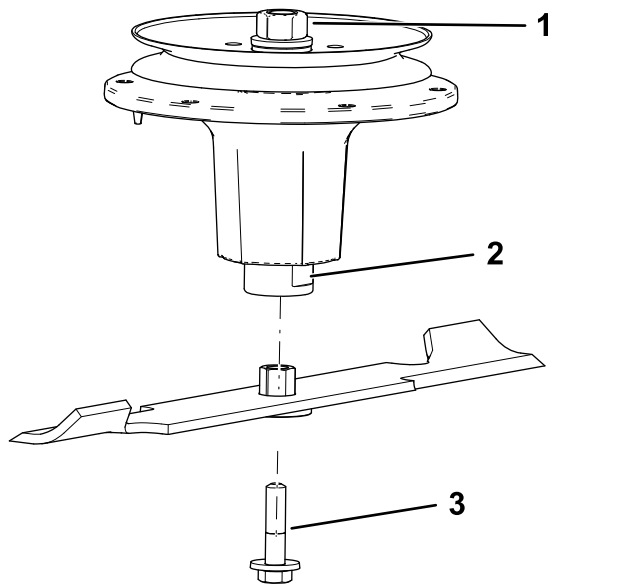


Рисунок 74

1. Верхня гайка шпинделя
2. Рівна поверхня вала шпинделя
3. Болт ножа

3. Нанесіть змащувальний матеріал на основі міді або мастило на нарізі болта ножа за необхідності, щоб запобігти захопленню. Встановіть болт ножа вручну.
4. Розмістіть ключ на рівній поверхні вала шпинделя і закрутіть болт ножа на 75-81 Нм.

Рівняння кожуха косарки

Примітка: Переконайтеся, що кожух газонокосарки вирівняно, перш ніж налагоджувати висоту скошування (BC).

1. Припаркуйте пристрій на рівній поверхні, вимкніть перемикач ножа та ввімкніть ручне гальмо.
2. Заглушіть двигун, вийміть ключ і дочекайтеся зупинки всіх рухомих частин, перш ніж покинути робоче місце оператора.
3. Перевірте тиск в приводних шинах.
За необхідності, відрегулюйте на 124 кПа (18 фунтів/кв. дюйм).
4. За допомогою перемикача для підйому кожуха, пересуньте висоту кожуха з транспортного положення (висота різання 140 мм/5½ дюйма).

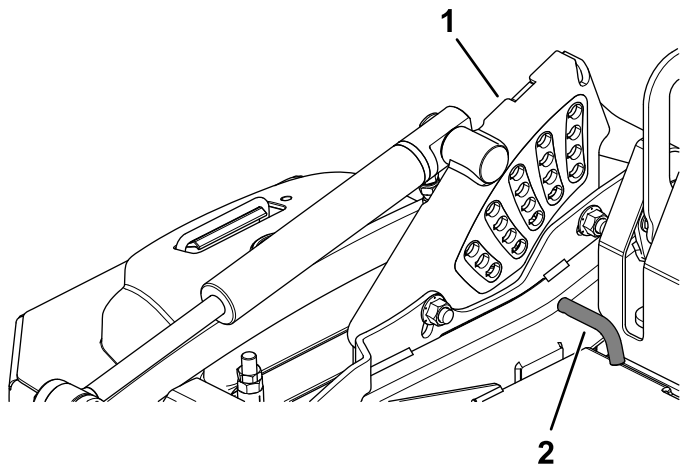


Рисунок 75

1. Кронштейн висоти
2. Штифт висоти різання

5. Вставте штифт висоти різання у отвір, який дорівнює висоті різання 76 мм.
6. Розблокуйте транспортний фіксатор, щоб кожух опустився на висоту різання.
7. Виміряйте відстань від рівної поверхні до переднього кінчика центрального ножа (Рисунок 76).

Примітка: Вимірювання має становити 76 мм.

У більшості випадків задні кінчики бокових ножів мають бути на рівні з передніми.

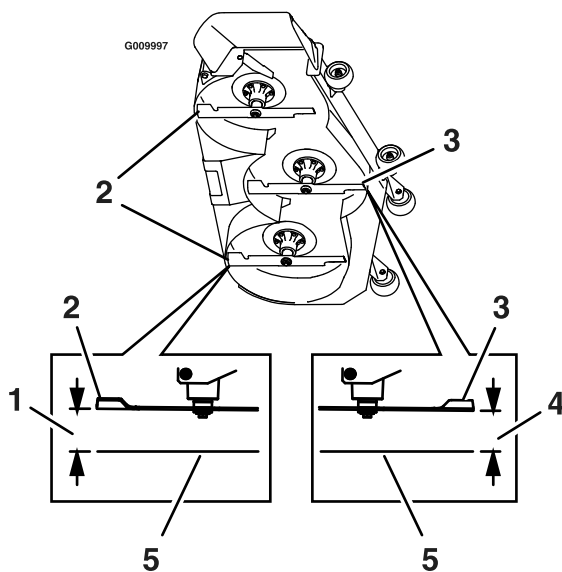


Рисунок 76

g009997

- | | |
|---------------------------|-------------------|
| 1. 76 мм | 4. 76 мм |
| 2. Кінчик заднього ножа | 5. Рівна поверхня |
| 3. Кінчик переднього ножа | |

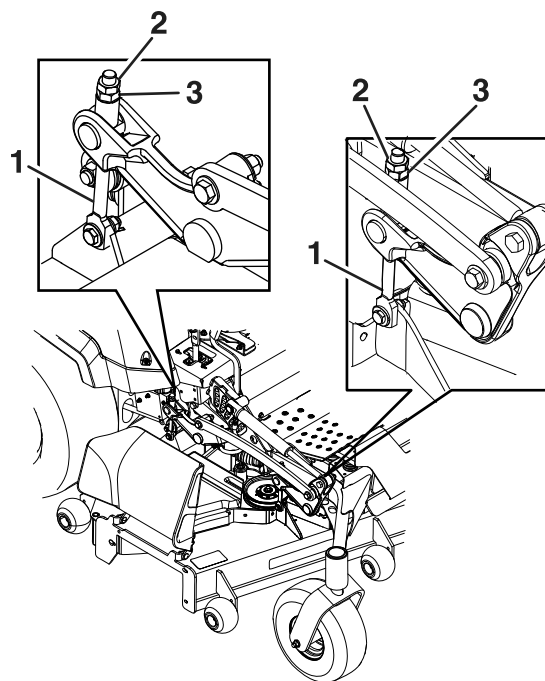


Рисунок 77

g231991

- | | |
|-----------------------|----------------------|
| 1. Регулювання кожуха | 3. Регулювання гайки |
| 2. Стопорна гайка | |

8. Ретельно відрегулюйте гайку для налаштування на вузлі підйому переднього кожуха, повернувши її (Рисунок 77).

Примітка: Щоб збільшити висоту, поверніть гайку для налаштування за годинниковою стрілкою; щоб зменшити, поверніть її проти годинникової стрілки.

Примітка: Якщо тяги переднього кожуха недостатньо відрегульовані для досягнення точної висоти різання, ви можете скористатися регулюванням з однієї точки для отримання більшої кількості регулювань.

9. Виміряйте висоту кінчика заднього ножа. Ретельно відрегулюйте задні регулятори за необхідності; використовуйте регулювання з однієї точки для отримання більшої кількості регулювань.

Задні кінчики бокових ножів повинні мати розмір 76 мм.

10. Вимірюйте, доки всі 4 сторони не будуть належної висоти. Затягніть всі гайки на вузлах важеля підйому кожуху.
11. Якщо 4 регулятора кожуха недостатньо відрегульовані для досягнення точної висоти скошування за допомогою необхідного кута ухилу, ви можете відрегулювати систему з однієї точки (Рисунок 78).

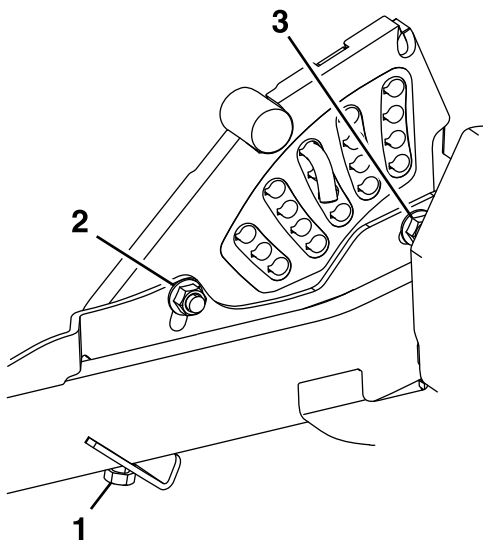


Рисунок 78

g232012

- | | |
|--|--|
| 1. Болт для регулювання висоти з однієї точки | 3. Задній болт кріплення пластини висоти різання |
| 2. Передній болт кріплення пластини висоти різання | |

12. Щоб відрегулювати систему з однієї точки, спочатку ослабте передній та задній болти кріплення пластини висоти різання (Рисунок 78).

Примітка: Кожух газонокосарки закріплюється у передніх отворах на заводі (Рисунок 79). За необхідності, використовуйте задні отвори для подальшого регулювання під час вирівнювання кожуху газонокосарки.

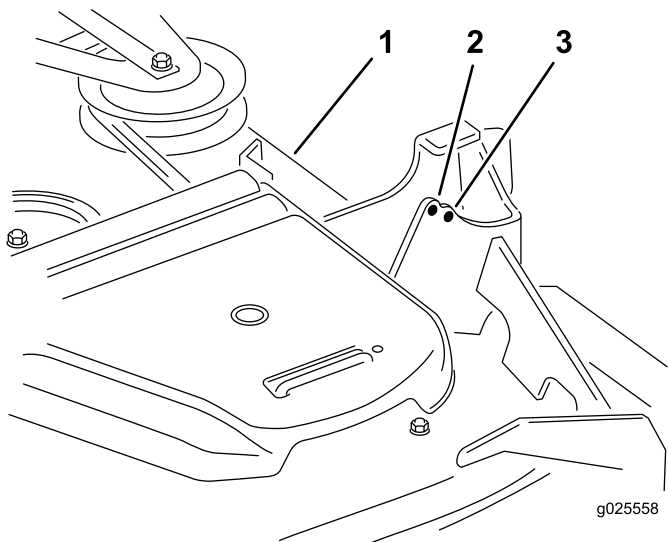


Рисунок 79

g025558

g025558

- | | |
|------------------------|-----------------|
| 1. Кожух газонокосарки | 3. Задній отвір |
| 2. Передній отвір | |

13. Якщо кожух занадто низький, затягніть болт для регулювання з однієї точки, повернувши його за годинниковою стрілкою. Якщо кожух занадто високий, ослабте болт для регулювання з однієї точки, повернувши його проти годинникової стрілки (Рисунок 80).

Примітка: Ослабте або затягніть болт для регулювання з однієї точки настільки, щоб пересунути болти кріплення пластини висоти різання мінімально на $\frac{1}{3}$ довжини наявного ходу в їх канавках. Це повертає деякий простір для регулювання вгору і вниз на кожній з 4 тяг кожуха.

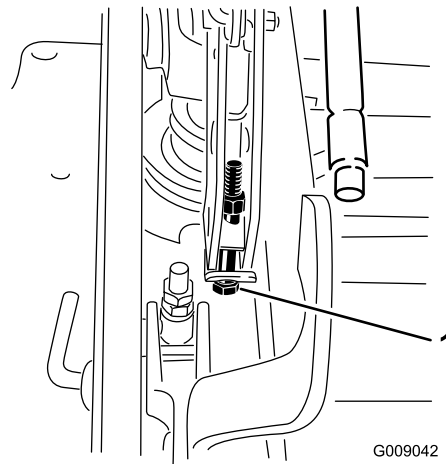


Рисунок 80

G009042

g009042

1. Болт для регулювання з однієї точки

14. Затягніть 2 болти на нижній частині пластини висоти різання (Рисунок 78).

Примітка: У більшості випадків відрегулюйте чорний кінчик ножа на 6,4 мм вище за передній.

15. Закрутіть 2 болти на 91 - 113 Нм.
16. Вимірюйте, доки всі 4 сторони не будуть належної висоти. Затягніть всі гайки на вузлах важеля підйому кожуху.

Очищення

Утилізація відходів

Моторне мастило, акумулятори, гідравлічна рідина та охолоджувальна рідина двигуна забруднюють навколишнє середовище. Утилізуйте їх відповідно до державних та місцевих норм.

Очищення області двигуна та вихлопної системи

Періодичність обслуговування: Перед кожним використанням або щодня—Очистіть область двигуна та вихлопної системи.

Важливо: Не використовуйте воду для очищення двигуна. Використовуйте повітря низького тиску. Див. керівництво по експлуатації двигуна.

1. Припаркуйте пристрій на рівній поверхні, вимкніть перемикач ножа (КВП) та ввімкніть ручне гальмо.
2. Заглушіть двигун, вийміть ключ і дочекайтеся зупинки всіх рухомих частин, перш ніж покинути робоче місце оператора.
3. Очистіть область маховика, головки циліндра, форсунок та інжекторного насоса.
4. Очистіть усе сміття з області вихлопної системи.
5. Витріть всі надлишки мастила або масла в області двигуна та вихлопної системи.

Очищення пристрою та кожуху газонокосарки

Періодичність обслуговування: Перед кожним використанням або щодня

1. Припаркуйте пристрій на рівній поверхні, вимкніть перемикач ножа (КВП) та ввімкніть ручне гальмо.
2. Заглушіть двигун, вийміть ключ і дочекайтеся зупинки всіх рухомих частин, перш ніж покинути робоче місце оператора.
3. Очистіть все масло, сміття або траву, яка накопичилась на пристрої та кожусі газонокосарки, особливо під засобами захисту ремня кожуха, в області паливного бачка, а також а, в області двигуна та вихлопної системи.
4. Підніміть кожух косарки у ТРАНСПОРТНЕ положення.
5. Очистіть всю траву, яка накопичилась на зворотньому боці кожуха.

Зберігання

Техніка безпеки при зберіганні

- Заглушіть двигун, вийміть ключ і дочекайтеся зупинки всіх рухомих частин, перш ніж покинути робоче місце оператора. Дайте пристрою охолонути перед виконанням технічного обслуговування, регулювання, очищення або зберігання.
- Не зберігайте пристрій чи паливо поблизу полум'я та не зливайте пальне в приміщенні або всередині закритого причепа.
- Не зберігайте пристрій або паливну канистру в місцях, де присутнє відкрите полум'я, іскри або паливник, наприклад, на водонагрівачі або інших приладах.

Очищення та зберігання

1. Вимкніть перемикач ножа (КВП) та ввімкніть ручне гальмо.
2. Заглушіть двигун, вийміть ключ і дочекайтеся зупинки всіх рухомих частин, перш ніж покинути робоче місце оператора.
3. Приберіть залишки скошеної трави та бруд із зовнішніх частин усього пристрою, особливо з двигуна та гідравлічної системи. Очистіть бруд та січку із зовнішнього боку головки циліндра двигуна та корпусу повітрорудки.
Важливо: Можна помити пристрій неагресивним миючим засобом та водою. Не мийте пристрій під тиском. Уникайте надмірного використання води, особливо біля панелі управління, двигуна, гідравлічних насосів та приводів.
4. Перевірте роботу ручного гальма; див [Налаштування ручного гальма. \(сторінка 54\)](#).
5. Виконайте обслуговування очищувача повітря; див. [Обслуговування повітряного фільтра \(сторінка 41\)](#).
6. Виконайте процедуру змащування пристрою; див [Мастило \(сторінка 39\)](#).
7. Замініть моторне мастило; див. [Заміна масла двигуна \(сторінка 43\)](#).
8. Перевірте тиск у шинах; див. [Перевірка тиску у шинах \(сторінка 50\)](#).
9. Замініть фільтри гідравлічної системи; див. [Зміна гідравлічної рідини та фільтра \(сторінка 61\)](#).

10. Зарядіть акумулятор; див. [Зарядження акумулятора \(сторінка 47\)](#).
11. Вишкребіть будь-яке накопичення трави та бруду з нижнього боку косарки, потім промийте косарку садовим шлангом.

Примітка: Запустіть пристрій із увімкненим перемикачем ножів (КВП), а двигун на швидкому холостому ході на 2 - 5 хвилин після завершення миття.

12. Перевірте стан ножів; див. [Технічне обслуговування ножів \(сторінка 62\)](#).
13. Підготуйте пристрій до зберігання, якщо користування ним не відбуватиметься протягом 30 днів. Підготуйте пристрій до зберігання таким чином:
 - A. Додайте стабілізатор / кондиціонер на основі нафти до палива у баку. Дотримуйтеся інструкцій щодо змішування від виробника стабілізатора. Не використовуйте стабілізатор на спиртовій основі (етанол або метанол).
 - B. Запустіть двигун на 5 хвилин, щоб розподілити кондиційне паливо через паливну систему.
 - C. Вимкніть двигун, дайте йому охолонути та злийте паливний бак.
 - D. Запустіть двигун і не зупиняйте його роботу до тих пір, поки він сам не зупиниться.
 - E. Утилізуйте пальне належним чином. Переробіть пальне відповідно до місцевих норм.

Важливо: Не зберігайте стабілізатор / кондиціонер, що містить паливо довше тривалості, рекомендованої виробником стабілізатора палива.

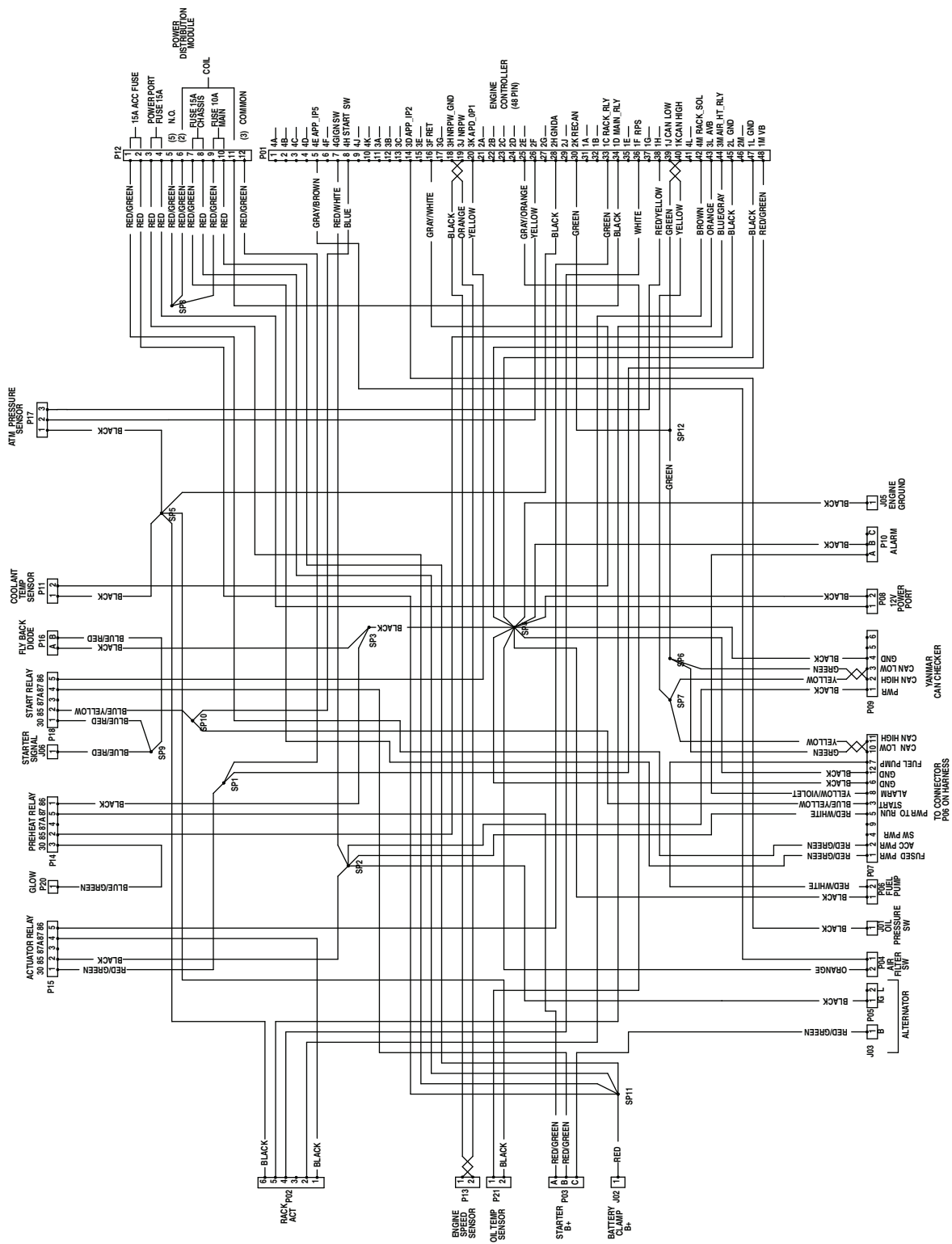
14. Перевірте і затягніть всі болти, гайки та гвинти. Відремонтуйте або замініть пошкоджені деталі.
15. Пофарбуйте всі подряпані або нефарбовані металеві поверхні. Фарба є в наявності у вашого уповноваженого сервісного дилера.
16. Зберігайте пристрій в чистому сухому гаражі або на складі. Вийміть ключ з перемикача і тримайте його подалі від дітей або інших сторонніх осіб. Накрийте пристрій з метою його захисту та підтримування його чистоти.

Діагностика та усунення несправностей

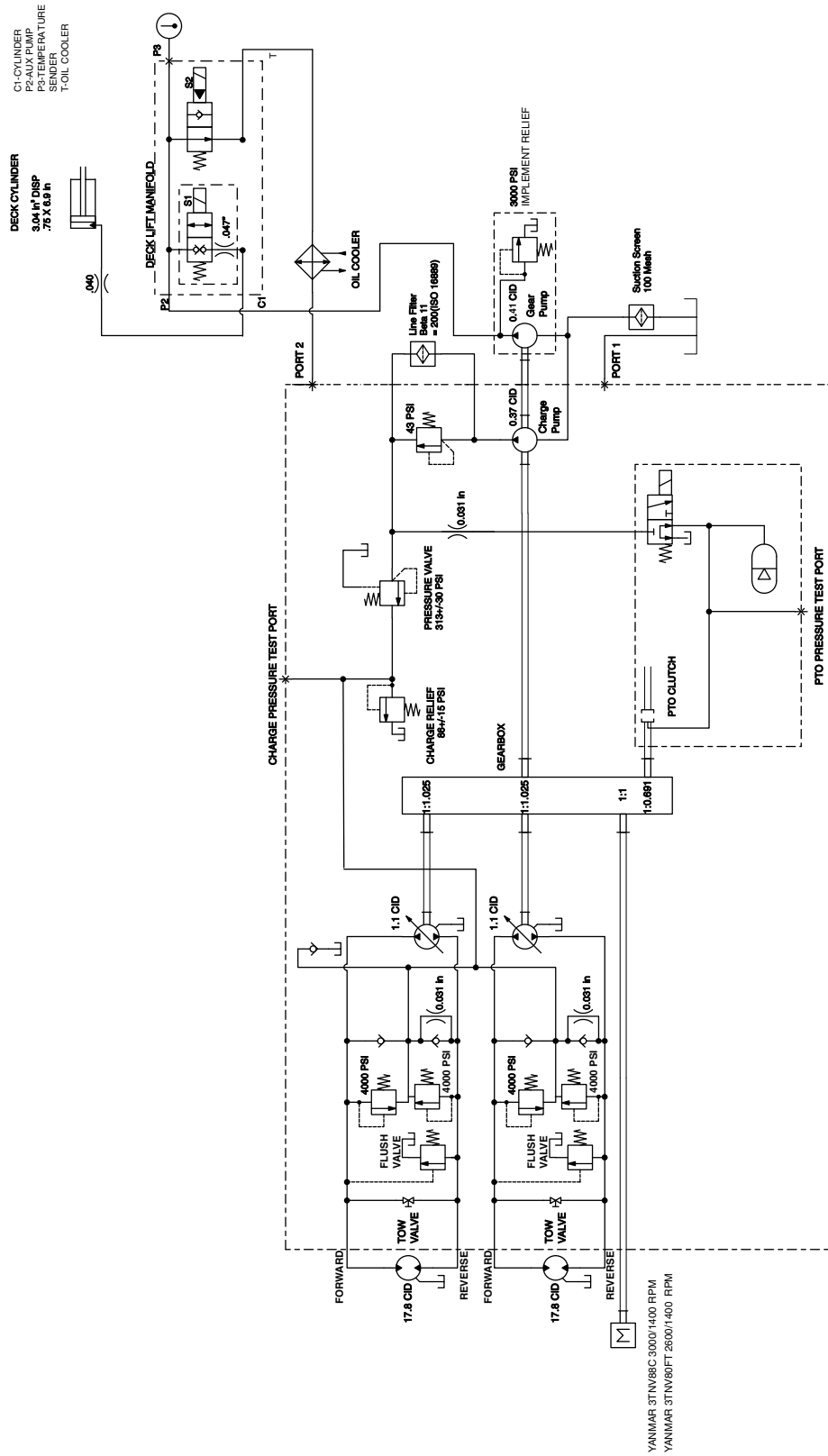
Проблема	Можливі причини	Заходи з усунення несправностей
Стартер не приводиться в рух	<ol style="list-style-type: none"> 1. Перемикач ножа увімкнено 2. Ручне гальмо вимкнено. 3. Важелі управління рухом не знаходяться в положенні ФІКСАТОРА НЕЙТРАЛІ. 4. Ви не сидите у кріслі оператора 5. Акумулятор розряджено 6. Електричні з'єднання вкриті корозією або недостатньо закріплені. 7. Запобіжник перегорів. 8. Пошкоджено реле або вимикач. 	<ol style="list-style-type: none"> 1. Вимкніть перемикач ножа 2. Увімкніть ручне гальмо. 3. Пересуньте будь-який важіль управління рухом в положення ФІКСАТОРА НЕЙТРАЛІ. 4. Сядьте в крісло оператора 5. Зарядіть акумулятор 6. Перевірте електричні з'єднання на справність контакту. 7. Замініть запобіжник. 8. Зверніться до уповноваженого сервісного дилера
Двигун не запускається, запускається з труднощами або не спрацьовує.	<ol style="list-style-type: none"> 1. Паливний бак порожній. 2. Клапан вимикання подачі палива закрито 3. Рівень мастила в картері низький. 4. Важіль керування двигуном знаходиться в неправильному положенні 5. Паливний фільтр забруднено. 6. Бруд, вода або застаріле паливо наявні у паливній системі. 7. Повітряний фільтр забруднено. 8. Перемикач сидіння не працює належним чином. 9. Електричні з'єднання вкриті корозією, недостатньо закріплені або пошкоджені. 	<ol style="list-style-type: none"> 1. Заповніть паливний бак 2. Відкрийте клапан вимикання подачі палива. 3. Додайте мастило в картер. 4. Переконайтеся, що важіль керування двигуном знаходиться посередині між положеннями ШВИДКО та ПОВІЛЬНО. 5. Замініть паливний фільтр. 6. Зверніться до уповноваженого сервісного дилера 7. Очистіть або замініть елемент очищення повітря. 8. Перевірте індикатор перемикача сидіння. За необхідності замініть сидіння. 9. Перевірте електричні з'єднання на справність контакту. Ретельно очистіть клеми з'єднання за допомогою електричного очищувача контактів, нанесіть діелектричне мастило та підключіть.
Двигун втрачає потужність.	<ol style="list-style-type: none"> 1. Надмірне навантаження двигуна. 2. Повітряний фільтр забруднено. 3. Рівень мастила в картері низький. 4. Охолоджувальні ребра та повітропроводи над двигуном вентилятора двигуна повні. 5. Вентиляційний отвір кришки паливного бака повний 6. Паливний фільтр забруднено 7. Бруд, вода або застаріле паливо наявні у паливній системі. 	<ol style="list-style-type: none"> 1. Зменшіть швидкість. 2. Очистіть елемент очищення повітря. 3. Додайте мастило в картер. 4. Приберіть нагромадження бруду з охолоджувальних ребер та повітропроводів. 5. Приберіть бруд з кришки паливного бака або замініть її. 6. Замініть паливний фільтр. 7. Зверніться до уповноваженого сервісного дилера

Проблема	Можливі причини	Заходи з усунення несправностей
Перегрівання двигуна	<ol style="list-style-type: none"> 1. Надмірне навантаження двигуна. 2. Рівень мастила в картері низький. 3. Охолоджувальні ребра та повітропроводи під корпусом вентилятора двигуна повні. 4. Повітряний фільтр забруднено. 5. Бруд, вода або застаріле паливо наявні у паливній системі. 	<ol style="list-style-type: none"> 1. Зменшіть швидкість. 2. Додайте мастило в картер. 3. Приберіть нагромадження бруду з охолоджувальних ребер та повітропроводів. 4. Очистіть або замініть елемент очищення повітря. 5. Зверніться до уповноваженого сервісного дилера
Пристрій тягне вліво або вправо (при максимальному положенні руху вперед важелів керування рухом).	<ol style="list-style-type: none"> 1. Напрямок руху потребує налаштування 2. Незадовільний тиск в приводних шинах. 	<ol style="list-style-type: none"> 1. Налаштуйте напрямок руху 2. Налаштуйте тиск в приводних шинах.
Пристрій не рухається.	<ol style="list-style-type: none"> 1. Обхідні клапани не закриті герметично. 2. Ремінь насоса зношений, послаблений або зламаний. 3. Ремінь насоса злетів зі шківів. 4. Пружина холостого ходу зламана або відсутня. 5. Рівень гідравлічної рідини низький або рідина занадто гаряча. 	<ol style="list-style-type: none"> 1. Затягніть обхідні клапани. 2. Замініть ремінь. 3. Замініть ремінь. 4. Замініть пружину. 5. Додайте в резервуари гідравлічну рідину або дайте їй охолонути.
Аномальна вібрація пристрою.	<ol style="list-style-type: none"> 1. Ріжучі ножі зігнуті або не збалансовані. 2. Болт кріплення ножа недостатньо закріплено. 3. Болт кріплення двигуна недостатньо закріплено. 4. Шків двигуна, шків холостого ходу або шків ножа недостатньо закріплено. 5. Шків двигуна пошкоджено. 6. Шпindelь ножа зігнутий 7. Кріплення двигуна недостатньо закріплено або зношено 	<ol style="list-style-type: none"> 1. Встановіть нові ріжучі ножі. 2. Затягніть болт кріплення ножа. 3. Затягніть болт кріплення двигуна. 4. Затягніть відповідний шків. 5. Зверніться до уповноваженого сервісного дилера 6. Зверніться до уповноваженого сервісного дилера 7. Зверніться до уповноваженого сервісного дилера
Висота різання нерівна	<ol style="list-style-type: none"> 1. Ножі не загострено 2. Ріжучі ножі зігнуті 3. Косарка не вирівняна. 4. Антиобдирний ролик (якщо він застосовується) встановлений неправильно. 5. Зворотна частина кожуха косарки забруднена. 6. Незадовільний тиск у шинах 7. Шпindelь ножа зігнутий 	<ol style="list-style-type: none"> 1. Заточіть ножі 2. Встановіть нові ріжучі ножі. 3. Вирівняйте косарку по бокам та спереду назад. 4. Відрегулюйте висоту антиобдирного ролика. 5. Очистіть зворотний бік кожуха косарки 6. Налаштуйте тиск у шинах 7. Зверніться до уповноваженого сервісного дилера

Проблема	Можливі причини	Заходи з усунення несправностей
Ножі не обертаються	<ol style="list-style-type: none"> 1. Ремінь газонокосарки пошкоджено, зношено, послаблено або розірвано. 2. Ремінь кожуха газонокосарки зіскочив зі шків. 3. Ремінь приводу зношений, послаблений або зламаний. 4. Пружина холостого ходу зламана або відсутня. 	<ol style="list-style-type: none"> 1. Встановіть новий ремінь кожуха 2. Встановіть ремінь газонокосарки на шків кожуха та перевірте приводний шків, маятниковий важіль та пружину на належне положення та функціональність. 3. Перевірте напруження ременя або встановіть новий ремінь. 4. Замініть пружину.



Електрична схема - двигун Yanmar 3TNV88C (Rev. A)



Гідравлічна Схема (Rev. A)

g413629

Примітки:

Примітки:

Закон штату Каліфорнія «Про забезпечення безпеки питної води та захисту від токсичності» від 1986, попереджувальна інформація

Що представляє собою дане попередження?

Ви можете побачити продукт у продажу, який має попереджувальний ярлик, як наведено нижче:



ПОПЕРЕДЖЕННЯ: Рак та шкода репродуктивним органам -
www.p65Warnings.ca.gov.

Що представляє собою закон штату Каліфорнія «Про забезпечення безпеки питної води та захисту від токсичності» від 1986

Закон штату Каліфорнія «Про забезпечення безпеки питної води та захисту від токсичності» від 1986 застосовується до будь-якої компанії, яка працює в Каліфорнії, продає продукцію в Каліфорнії або виробляє продукцію, яка може бути продана або завезена до Каліфорнії. Він передбачає, що губернатор Каліфорнії веде та публікує список хімічних речовин, які, як відомо, викликають рак, вроджені вади та/або іншу шкоду репродуктивним органам. Список, який щороку оновлюється, включає сотні хімічних речовин, що містяться в багатьох предметах побуту. Метою закону штату Каліфорнія «Про забезпечення безпеки питної води та захисту від токсичності» від 1986 є інформування громадськості про вплив даних хімічних речовин.

Закон штату Каліфорнія «Про забезпечення безпеки питної води та захисту від токсичності» від 1986 не забороняє продаж продуктів, що містять дані хімічні речовини, але натомість вимагає попереджень стосовно будь-якого продукту, упаковки продукту чи матеріалів, що стосуються продукту. Більше того, попередження закону штату Каліфорнія «Про забезпечення безпеки питної води та захисту від токсичності» від 1986 не означає, що продукт порушує будь-які стандарти техніки безпеки або вимог стосовно продукту. Фактично уряд Каліфорнії пояснив, що попередження закону штату Каліфорнія «Про забезпечення безпеки питної води та захисту від токсичності» від 1986 "не є рівним нормативному рішенням, що продукт є «безпечним» або «небезпечним». Багато з цих хімічних речовин роками використовуються у продуктах побуту без наявності задокументованої шкоди. Для отримання додаткової інформації, відвідайте <https://oag.ca.gov/prop65/faqs-view-all>

Попередження закону штату Каліфорнія «Про забезпечення безпеки питної води та захисту від токсичності» від 1986 означає, що компанія або (1) оцінила вплив та дійшла висновку, що це перевищує «відсутність значного рівня ризику»; або (2) вирішила надати попередження, засноване на її розумінні щодо присутності переліченої хімічної речовини, не намагаючись оцінити вплив.

Чи застосовується цей закон в усьому світі?

Попередження закону штату Каліфорнія «Про забезпечення безпеки питної води та захисту від токсичності» від 1986 вимагаються лише згідно із законодавством Каліфорнії. Дані застереження можна побачити на всій території Каліфорнії в широкому діапазоні оточення, включаючи, але не обмежуючись ними, в ресторанах, продуктових магазинах, готелях, школах та лікарнях, а також на різноманітних продуктах. Додатково, деякі роздрібні продавці «онлайн» та через замовлення поштою надають попередження закону штату Каліфорнія «Про забезпечення безпеки питної води та захисту від токсичності» від 1986 на своїх веб-сайтах або в каталогах.

Як попередження Каліфорнії порівнюються з федеральними лімітами?

Стандарти закону штату Каліфорнія «Про забезпечення безпеки питної води та захисту від токсичності» від 1986 часто є більш суворими, ніж федеральні та міжнародні стандарти. Існують різні речовини, які потребують попередження закону штату Каліфорнія «Про забезпечення безпеки питної води та захисту від токсичності» від 1986 на рівнях, значно нижчих за федеральні ліміти дії. Наприклад, стандарт закону штату Каліфорнія «Про забезпечення безпеки питної води та захисту від токсичності» від 1986 для попереджень щодо свинцю становить 0,5 мг/г/на добу, що значно нижче федеральних та міжнародних стандартів.

Чому попередження відсутнє на всіх подібних продуктах?

- Продукти, що продаються в Каліфорнії, потребують маркування згідно із законом штату Каліфорнія «Про забезпечення безпеки питної води та захисту від токсичності» від 1986, тоді як до подібних товарів, що продаються в інших місцях, це не застосовується.
- Компанія, яка бере участь у судовому процесі щодо закону штату Каліфорнія «Про забезпечення безпеки питної води та захисту від токсичності» від 1986 для досягнення врегулювання, може вимагати використовувати попередження закону штату Каліфорнія «Про забезпечення безпеки питної води та захисту від токсичності» від 1986 для своєї продукції, але інші компанії, що виробляють подібну продукцію, можуть не мати такої вимоги.
- Правозастосування закону штату Каліфорнія «Про забезпечення безпеки питної води та захисту від токсичності» від 1986 є суперечливим.
- Компанії можуть вирішити не надавати попереджень, оскільки дійшли висновку, що вони не зобов'язані робити цього згідно з положеннями закону штату Каліфорнія «Про забезпечення безпеки питної води та захисту від токсичності» від 1986; відсутність попереджень щодо продукту не означає, що продукт не містить хімічних речовин, перелічених на подібних рівнях.

Чому компанія «Торо» включає дане попередження?

Компанія «Торо» вирішила надати споживачам якомога більше інформації, щоб вони могли приймати зважені рішення щодо продуктів, які вони купують і використовують. Компанія «Торо» надає попередження в певних випадках на основі знань про наявність одного або декількох перелічених хімічних речовин без оцінки рівня впливу, оскільки не всі перелічені хімічні речовини мають вимоги щодо обмеження впливу. Незважаючи на те, що вплив продуктів компанії «Торо» може бути незначним або значно перевищувати діапазон «відсутність значного ризику», з надмірної обережності компанія «Торо» вирішила надати попередження закону штату Каліфорнія «Про забезпечення безпеки питної води та захисту від токсичності» від 1986. Більше того, якщо компанія «Торо» не надасть даних попереджень, на неї може бути подано позов штатом Каліфорнія або приватними сторонами, які прагнуть забезпечити виконання закону штату Каліфорнія «Про забезпечення безпеки питної води та захисту від токсичності» від 1986, і для неї можуть бути застосовані суттєві штрафи.



Count on it.