



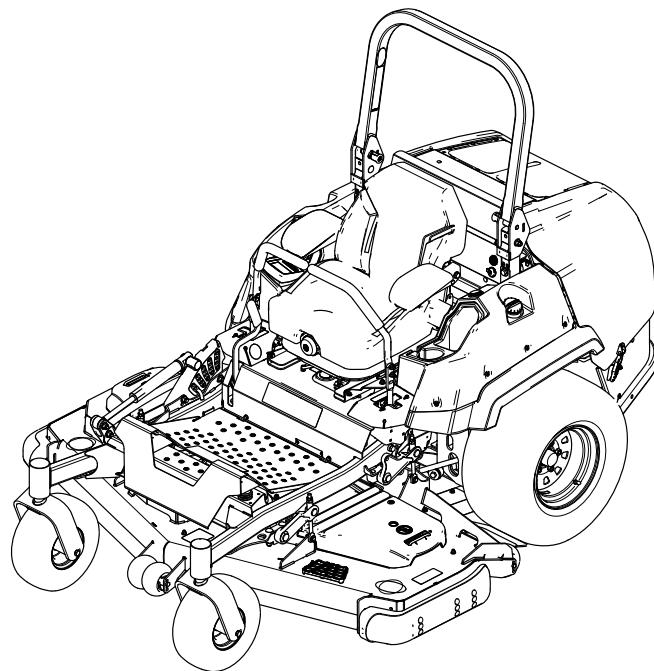
**Count on it.**

**Руководство оператора**

# Самоходная ездовая газонокосилка Z Master<sup>®</sup> серии 7500-D для профессионального применения

с декой 60 или 72 дюйма TURBO FORCE<sup>®</sup>  
и задним выбросом

Номер модели 72028—Заводской номер 408863644 и до  
Номер модели 72029—Заводской номер 407600000 и до  
Номер модели 72065—Заводской номер 408864664 и до  
Номер модели 72074—Заводской номер 408961606 и до



Раздел 4442 или 4443 Калифорнийского свода законов по общественным ресурсам запрещает использовать или эксплуатировать на землях, покрытых лесом, кустарником или травой, двигатель без исправного искрогасительного устройства, описанного в разделе 4442 и поддерживаемого в надлежащем рабочем состоянии; или двигатель должен быть изготовлен, оборудован и проходить обслуживание с учетом противопожарной безопасности.

Прилагаемое Руководство владельца двигателя содержит информацию о требованиях Агентства по охране окружающей среды США (EPA) и (или) Директивы по контролю вредных выбросов штата Калифорния, касающихся систем выхлопа, технического обслуживания и гарантии. Запасные части можно заказать у изготовителя двигателя.

**Максимальный полезный крутящий момент (нетто):** максимальный полезный крутящий момент (нетто) данного двигателя установлен в лабораторных условиях производителем двигателя в соответствии с требованиями J1940 или J2723 Сообщества автомобильных инженеров (SAE). Так как конфигурация двигателя была изменена для удовлетворения требований по безопасности, составу выхлопа и эксплуатации, фактический крутящий момент двигателя газонокосилки этого класса будет значительно ниже. См. информацию производителя двигателя, прилагаемую к машине.

## **▲ ПРЕДУПРЕЖДЕНИЕ**

### **КАЛИФОРНИЯ**

**Положение 65, Предупреждение**  
Согласно законам штата Калифорния считается, что выхлопные газы дизельного двигателя и некоторые их составляющие вызывают рак, врожденные пороки, и представляют опасность для репродуктивной функции.

Полюсные выводы аккумуляторной батареи, клеммы, и сопутствующие принадлежности содержат свинец и соединения свинца - химические вещества, которые в штате Калифорния расцениваются как вызывающие рак и нарушающие репродуктивную функцию. После работы с этими элементами необходимо мыть руки.

Лица, использующие данное вещество, должны иметь в виду, что, согласно информации, имеющейся в распоряжении компетентных органов штата Калифорния, оно содержит химическое соединение (соединения), отнесенные к категории канцерогенных, способных вызвать врожденные пороки и оказывающих вредное воздействие на репродуктивную систему человека.

# Введение

Эта ездовая газонокосилка с плосковращательными ножами предназначена для использования профессиональными наемными операторами. Она предназначена в основном для стрижки травы на ухоженных зеленых территориях жилых и коммерческих объектов. Использование этого изделия не по прямому назначению может быть опасным для пользователя и находящихся рядом людей.

Внимательно прочтите данное Руководство, чтобы знать, как правильно использовать и обслуживать машину, не допуская ее повреждения и травмирования персонала. Вы несете ответственность за правильное и безопасное использование машины.

Посетите веб-сайт [www.Toro.com](http://www.Toro.com) для получения информации о технике безопасности при работе с изделием, обучающих материалов по эксплуатации изделия, информации о принадлежностях, а также для получения помощи в поисках дилера или для регистрации вашего изделия.

Для выполнения технического обслуживания, приобретения оригинальных запчастей Toro или получения дополнительной информации обращайтесь в сервисный центр официального дилера или в отдел технического обслуживания компании Toro. Не забудьте при этом указать модель и серийный номер изделия. На **Рисунок 1** показано расположение номера модели и серийного номера. Запишите номера в предусмотренном для этого месте.

**Внимание:** С помощью мобильного устройства вы можете отсканировать QR-код на табличке с серийным номером (при наличии), чтобы получить информацию по гарантии и запчастям, а также другие сведения об изделии.

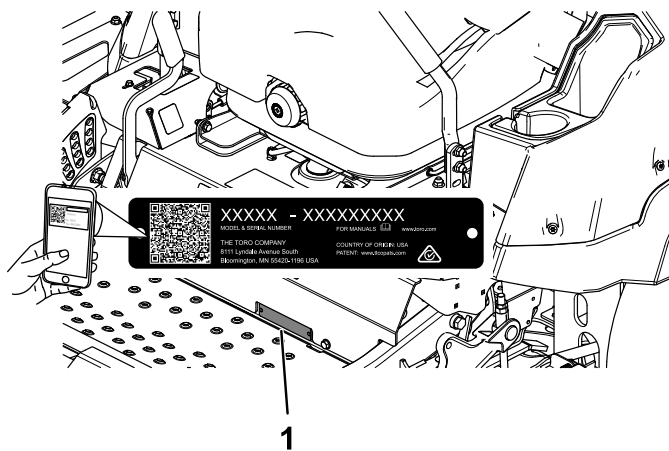


Рисунок 1

g235670

1. Место номера модели и серийного номера

Номер модели \_\_\_\_\_

Заводской номер \_\_\_\_\_

Для выделения информации в данном руководстве используются два слова. **Внимание** — привлекает внимание к специальной информации, относящейся к механической части машины, и **Примечание** — выделяет общую информацию, требующую специального внимания.

Символ предупреждения об опасности (**Рисунок 2**) используется как в этом руководстве, так и на машине, чтобы обозначить важные указания о безопасности, которые следует выполнять для предотвращения несчастных случаев. Этот символ также сопровождается надписью **Опасно!**, **Предупреждение!** или **Осторожно!**.

- «**Опасно!**» указывает на неизбежную опасную ситуацию, которая, если ее не предотвратить, **приведет** к гибели или серьезным травмам людей.
- «**Предупреждение!**» указывает на потенциально опасную ситуацию, которая, если ее не предотвратить, **может** привести к серьезной травме, в том числе с летальным исходом.
- «**Осторожно!**» указывает на потенциально опасную ситуацию, которая, если ее не предотвратить, **может** привести к травмам легкой или средней тяжести.



**Рисунок 2**

Символ предупреждения об опасности

sa-black

# Содержание

Техника безопасности .....	6
Общие правила техники безопасности .....	6
Индикатор наклона .....	7
Наклейки с правилами техники безопасности и инструкциями .....	8
Знакомство с изделием .....	15
Органы управления .....	16
Горизонтальный экранный монитор .....	16
Технические характеристики .....	19
Навесное оборудование и приспособления .....	19
До эксплуатации .....	20
Правила техники безопасности при подготовке машины к работе .....	20
Заправка топливом .....	21
Ежедневное техобслуживание .....	22
Обкатка новой машины .....	22
Применение системы защиты при опрокидывании (ROPS) .....	22
Использование системы защитных блокировок .....	23
Настройка положения сиденья .....	24
Разблокирование сиденья .....	24
Изменение положения подвески сиденья .....	25
В процессе эксплуатации .....	25
Правила техники безопасности во время работы .....	25
Использование стояночного тормоза .....	28
Использование переключателя управления ножами газонокосилки (ВОМ) .....	29
Пуск двигателя .....	29
Выключение двигателя .....	30
Использование рычагов управления движением .....	30
Управление машиной .....	31
Регулировка высоты скашивания .....	32
Регулировка защитных валков .....	32
Регулировка полозьев .....	33
Эксплуатация машины при срабатывании датчика перегрева .....	33
Советы по эксплуатации .....	34
После эксплуатации .....	35
Правила техники безопасности после работы с машиной .....	35
Использование клапанов отключения ведущих колес .....	35
Транспортировка машины .....	35
Техническое обслуживание .....	38
Техника безопасности при обслуживании .....	38
Рекомендуемый график(и) технического обслуживания .....	38
Смазка .....	40
Смазка машины .....	40

Смазывание универсальных шарниров привода и скользящего шлицевого соединения .....	40	Регулировка рычажного механизма управления движением .....	60
Смазывание осей поворота поворотных колес .....	41	Регулировка демпфера механизма управления движением .....	61
Смазывание ступиц поворотных колес .....	41	Техническое обслуживание гидравлической системы .....	62
Техническое обслуживание двигателя .....	42	Правила техники безопасности при работе с гидравлической системой .....	62
Правила техники безопасности при обслуживании двигателя .....	42	Техническое обслуживание гидравлической системы .....	62
Обслуживание воздухоочистителя .....	42	Обслуживание деки газонокосилки .....	65
Обслуживание моторного масла .....	44	Правила техники безопасности при обращении с ножами .....	65
Проверка зазоров в клапанах двигателя .....	46	Техническое обслуживание ножей .....	65
Техническое обслуживание топливной системы .....	46	Выравнивание газонокосилки по горизонтали .....	68
Слив воды из топливного фильтра и водоотделителя .....	46	Очистка .....	72
Замена водоотделителя .....	47	Очистка двигателя и зоны выхлопной системы .....	72
Проверка топливных трубопроводов и соединений .....	47	Очистка машины и деки газонокосилки .....	72
Техническое обслуживание электрической системы .....	48	Утилизация отходов .....	72
Правила техники безопасности при работе с электрической системой .....	48	Хранение .....	73
Обслуживание аккумулятора .....	48	Безопасность при хранении .....	73
Обслуживание предохранителей .....	50	Очистка и хранение .....	73
Техническое обслуживание приводной системы .....	51	Поиск и устранение неисправностей .....	75
Проверка ремня безопасности .....	51	Схемы .....	78
Регулирование прямолинейности движения .....	51		
Проверка давления воздуха в шинах .....	52		
Проверка зажимных гаек колес .....	52		
Регулировка подшипника поворотного колеса .....	53		
Техническое обслуживание редуктора .....	54		
Техническое обслуживание системы охлаждения .....	55		
Правила техники безопасности при работе с системой охлаждения .....	55		
Проверка уровня охлаждающей жидкости в двигателе .....	55		
Очистка радиатора .....	55		
Замена охлаждающей жидкости .....	56		
Техническое обслуживание тормозов .....	57		
Регулировка стояночного тормоза .....	57		
Техническое обслуживание ремней .....	58		
Проверка ремней .....	58		
Замена ремня газонокосилки .....	58		
Проверка натяжения ремня генератора .....	59		
Техническое обслуживание органов управления .....	60		
Регулировка положения рукоятки управления .....	60		

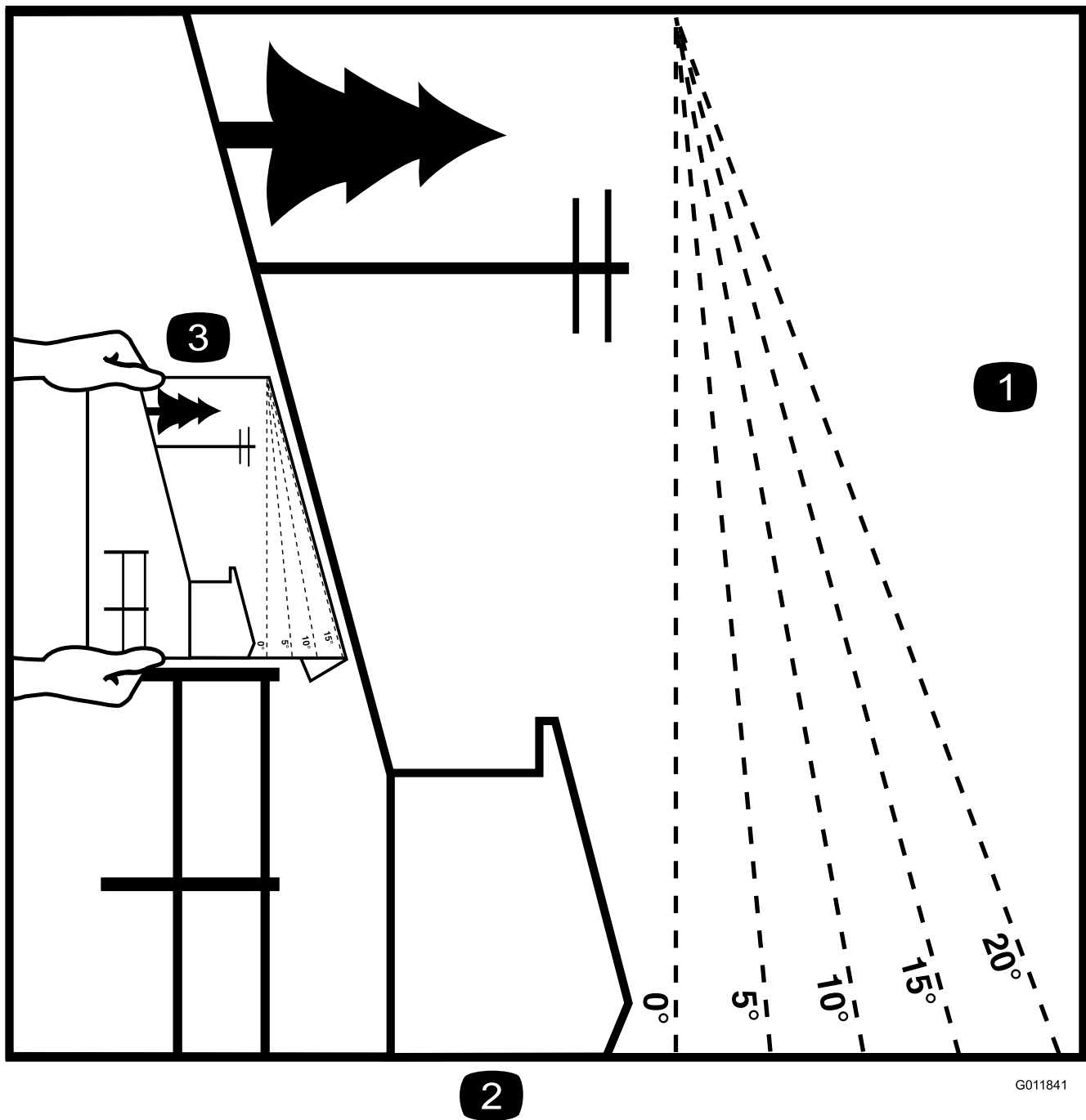
# Техника безопасности

## Общие правила техники безопасности

Данное изделие может привести к травматической ампутации конечностей, а также к травмированию отброшенными предметами. Во избежание тяжелых травм или гибели следует всегда соблюдать все правила техники безопасности.

- Перед запуском двигателя прочтите и усвойте содержание настоящего *Руководства оператора*.
- Следите, чтобы посторонние лица и дети находились на безопасном расстоянии.
- Запрещается допускать детей или неподготовленных людей к эксплуатации или обслуживанию машины. К эксплуатации данной машины разрешается допускать только ответственных, обученных лиц, знающих инструкции и физически способных управлять машиной или обслуживать ее.
- Всегда держите защитную штангу в полностью поднятом и зафиксированном положении, а также используйте ремень безопасности.
- Запрещается эксплуатировать машину рядом с обрывами, канавами, насыпями, водоемами, другими опасностями или на склонах с крутизной более 15 градусов.
- Запрещается помещать руки и ноги рядом с движущимися компонентами машины.
- Не эксплуатируйте данную машину без ограждений, предохранительных выключателей и других защитных устройств, находящихся на своих местах в исправном рабочем состоянии.
- Прежде чем покинуть рабочее место оператора, выключите двигатель, извлеките ключ и дождитесь остановки всех движущихся частей машины. Дайте машине остыть перед техническим обслуживанием, регулировкой, заправкой топливом, очисткой или помещением на хранение.

# Индикатор наклона



2

G011841

g011841

Рисунок 3

Эту страницу можно скопировать для личного пользования.

1. Максимальная крутизна склона, на котором можно безопасно эксплуатировать машину, составляет **15 градусов**. Перед началом работы определите крутизну склона с помощью таблицы крутизны склона. **Не эксплуатируйте данную машину на склонах крутизной свыше 15 градусов**. Сложите индикатор вдоль линии, соответствующей рекомендуемой крутизне склона.
2. Совместите боковую кромку индикатора с вертикальной поверхностью, деревом, зданием, столбом забора, и т.д.
3. Пример сопоставления склона и сложенной кромки

# Наклейки с правилами техники безопасности и инструкциями



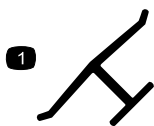
Предупреждающие наклейки и инструкции по технике безопасности должны быть хорошо видны оператору и установлены во всех местах потенциальной опасности. При отсутствии или повреждении наклейки следует установить новую наклейку.



## Знаки аккумулятора

Некоторые или все эти знаки имеются на аккумуляторе.

- |   |  |
|---|--|
| 1. Опасность взрыва                               | 6. Посторонним лицам запрещается приближаться к аккумулятору.  |
| 2. Запрещается зажигать огонь или курить.         | 7. Следует использовать защитные очки; взрывчатые газы могут привести к потере зрения и причинить другие травмы. |
| 3. Едкая жидкость или опасность химического ожога | 8. Аккумуляторная кислота может вызвать потерю зрения или сильные ожоги.   |
| 4. Следует использовать средства защиты глаз.     | 9. При попадании кислоты в глаза следует немедленно промыть глаза водой и сразу же обратиться к врачу.           |
| 5. Прочтите <i>Руководство оператора</i> .        | 10. Содержит свинец; удаление в бытовые отходы запрещено   |



## Заводская марка

1. Означает, что нож изготовлен производителем машины.



58-6520

decal58-6520

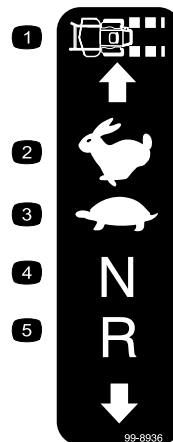
1. Консистентная смазка



93-6687

decal93-6687

1. Не наступать здесь.



99-8936

decal99-8936

- |                    |                          |
|--------------------|--------------------------|
| 1. Скорость машины | 4. Нейтральное положение |
| 2. Быстро          | 5. Задний ход            |
| 3. Медленно        |                          |

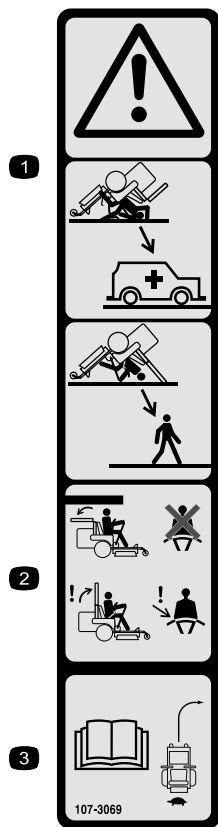


106-5517

decal106-5517

1. Предупреждение! Горячая поверхность, не прикасаться.

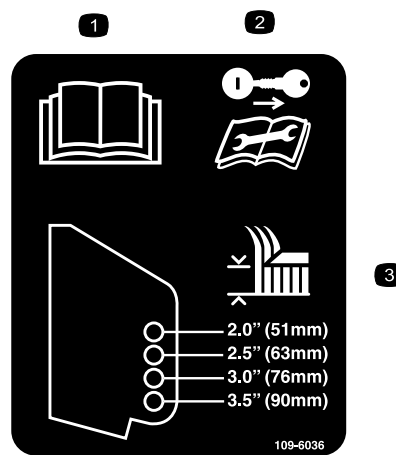




107-3069

decal107-3069

1. Предупреждение! Если защитная дуга опущена, защита при опрокидывании отсутствует.
2. Чтобы при опрокидывании избежать получения травмы или гибели, держите защитную дугу в полностью поднятом положении и пристегивайтесь ремнем безопасности. Опускайте защитную дугу только в случае крайней необходимости; не пристегивайтесь ремнем безопасности, если защитная дуга опущена.
3. Прочтите *Руководство оператора*, ведите машину медленно и осторожно.

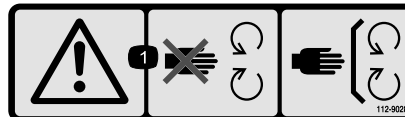


109-6036

decal109-6036

Только машины с задним выбросом

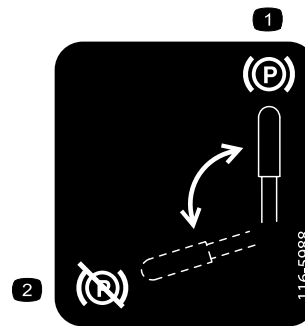
1. Прочтите *Руководство оператора*.
2. Перед выполнением ремонта или технического обслуживания следует извлечь ключ и прочесть инструкции.
3. Высота скашивания



112-9028

decal112-9028

1. Предупреждение! Необходимо поддерживать безопасное расстояние до движущихся частей машины. Следите, чтобы все защитные ограждения и щитки находились на штатных местах.

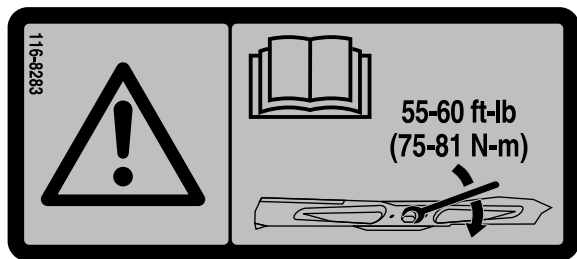


116-5988

decal116-5988

1. Стояночный тормоз включен
2. Стояночный тормоз выключен

1



decal116-8283

**116-8283**

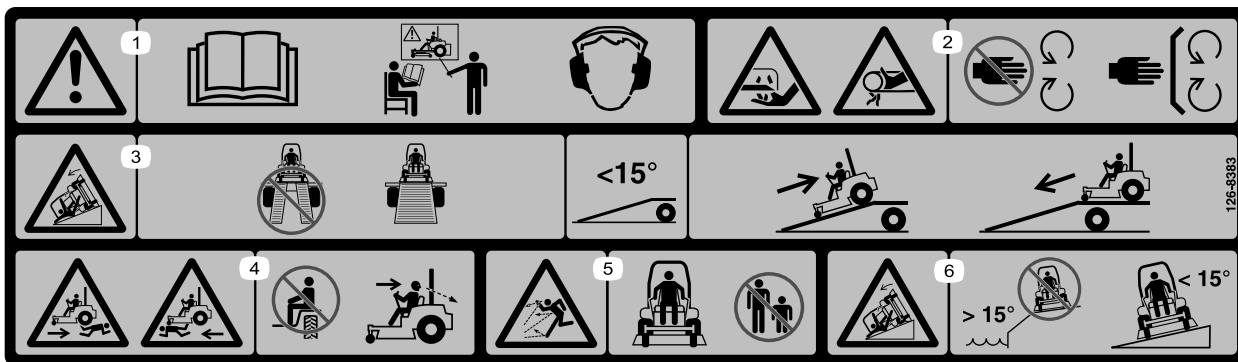
1. Предупреждение! Прочтите в *Руководстве оператора* указания по затяжке болта (гайки) ножа с моментом 75–81 Н·м.



decal117-3276

**117-3276**

1. Охлаждающая жидкость двигателя находится под давлением.
2. Опасность взрыва! Прочтите *Руководство оператора*.
3. Предупреждение! Горячая поверхность, не прикасаться.
4. Предупреждение! Прочтите *Руководство оператора*.

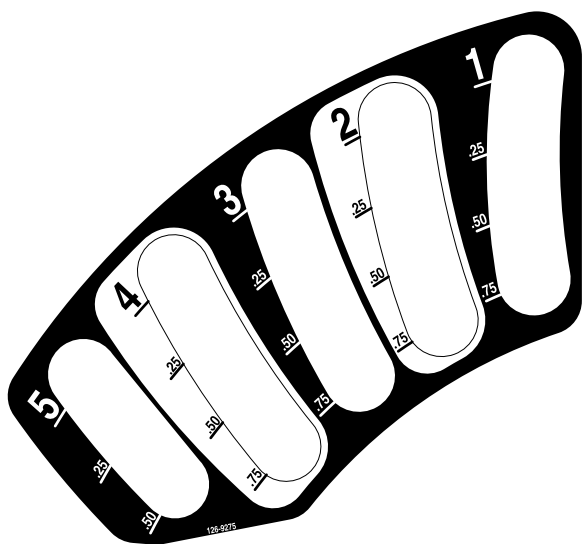


decal126-8383

126-8383

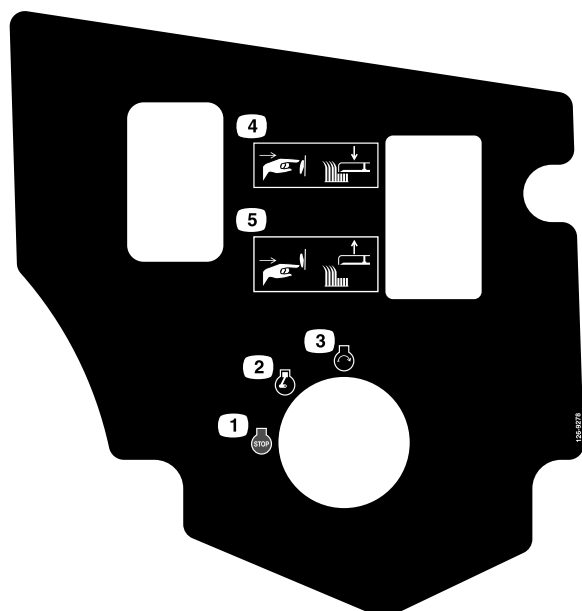
**Примечание:** Данная машина прошла стандартное промышленное испытание на устойчивость, выполняемое в виде статической проверки поперечной и продольной устойчивости на максимально рекомендуемой крутизне склона, указанной на наклейке. Изучите инструкции по эксплуатации машины на склонах, приведенные в *Руководстве оператора*, и проверьте условия, в которых вы будете эксплуатировать машину, чтобы определить, можно ли работать на машине в таких условиях в этот день и на этой рабочей площадке. Режим работы машины на склоне может меняться в зависимости от рельефа местности.

1. Предупреждение! Прочтите *Руководство оператора*; к управлению машиной допускается только обученный персонал; используйте средства защиты органов слуха.
2. Опасность порезов / травматической ампутации рук ножом газонокосилки; опасность затягивания рук ремнем! Необходимо поддерживать безопасное расстояние до движущихся частей машины; все защитные ограждения и щитки должны быть установлены на штатных местах.
3. Опасность, связанная с наклонным въездом! Не используйте двойные наклонные въезды при погрузке машины на прицеп; используйте только один наклонный въезд с шириной, достаточной для погрузки машины; используйте наклонный въезд с углом наклона менее 15 градусов; заезжайте на наклонный въезд задним ходом и двигайтесь передним ходом, съезжая с наклонного въезда.
4. Опасность наезда на людей! Запрещается перевозить пассажиров; при движении задним ходом смотрите позади себя.
5. Опасность выброса предметов! Запрещается нахождение посторонних лиц в рабочей зоне.
6. Опасность опрокидывания! Запрещается эксплуатировать машину рядом с обрывами или на уклонах крутизной более 15°; эксплуатируйте машину только на склонах крутизной менее 15°.



decal126-9275

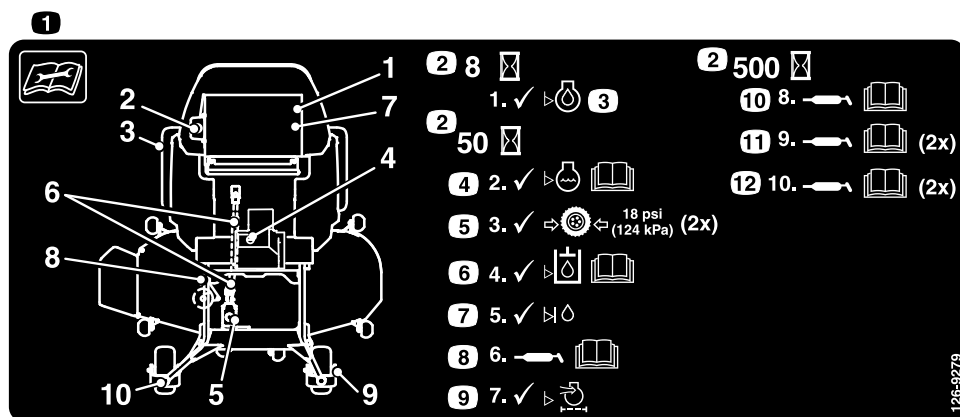
126-9275



decal126-9278

### 126-9278

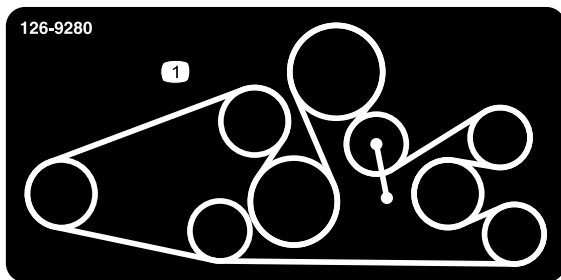
- |  |   |
|--|---|
| <ol style="list-style-type: none"> <li>1. Двигатель выключен</li> <li>2. Двигатель включен</li> <li>3. Пуск двигателя</li> </ol> | <ol style="list-style-type: none"> <li>4. Для опускания деки нажмите на нижнюю часть кнопки.</li> <li>5. Для подъема деки нажмите на верхнюю часть кнопки.</li> </ol> |
|--|---|



decal126-9279

### 126-9279

- |  |  |
|--|--|
| <ol style="list-style-type: none"> <li>1. Перед выполнением текущего ремонта или технического обслуживания машины прочтите инструкции.</li> <li>2. Временной интервал</li> <li>3. Проверьте уровень масла в двигателе.</li> <li>4. Проверьте уровень охлаждающей жидкости; см. дополнительные инструкции в <i>Руководстве оператора</i>.</li> <li>5. Проверьте давление в шинах (2 места).</li> <li>6. Проверьте уровень гидравлической жидкости; см. дополнительные инструкции в <i>Руководстве оператора</i>.</li> </ol> | <ol style="list-style-type: none"> <li>7. Проверьте уровень рабочей жидкости в передаточном валу.</li> <li>8. Смажьте консистентной смазкой вал отбора мощности привода деки; см. дополнительные инструкции в <i>Руководстве оператора</i>.</li> <li>9. Проверьте воздухоочиститель.</li> <li>10. Смажьте консистентной смазкой ось шарнира натяжного ролика; см. дополнительные инструкции в <i>Руководстве оператора</i>.</li> <li>11. Смажьте консистентной смазкой подшипники передних поворотных колес (2 места); см. дополнительные инструкции в <i>Руководстве оператора</i>.</li> <li>12. Смажьте консистентной смазкой оси шарниров передних поворотных колес (2 места); см. дополнительные инструкции в <i>Руководстве оператора</i>.</li> </ol> |
|--|--|



### 126-9280

decal126-9280

Для моделей с деками 152 см (60 дюймов) или 183 см (72 дюйма) с задним выбросом

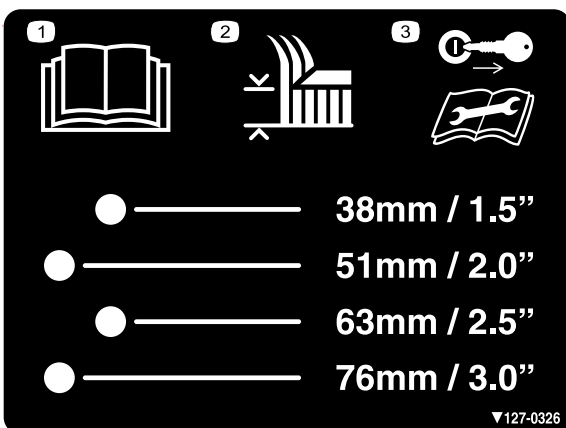
1. Установка ремня



### 126-9351

decal126-9351

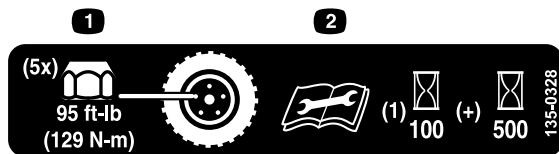
1. Ходовая часть (15 A)
2. Принадлежности (15 A)
3. Главный предохранитель (25 A)
4. Розетка питания (15 A)



### 127-0326

decal127-0326

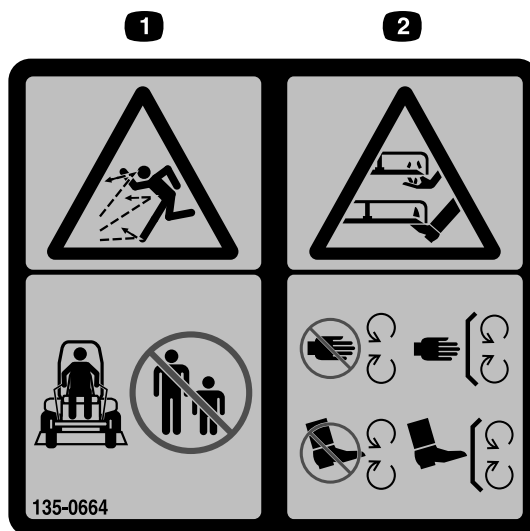
1. Прочтите *Руководство оператора*.
2. Высота скашивания
3. Перед выполнением технического обслуживания следует извлечь ключ и прочесть *Руководство оператора*.



### 135-0328

decal135-0328

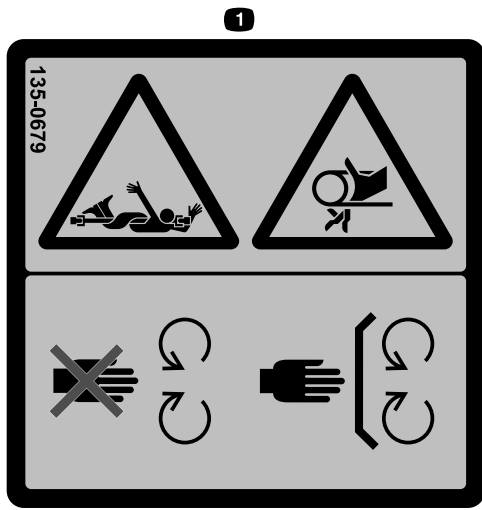
1. Затяните зажимные гайки колес с моментом 129 Н·м.
2. Перед проведением любого технического обслуживания прочтите и изучите *Руководство оператора*; проверьте момент затяжки после первых 100 часов работы, затем проверяйте его через каждые 500 часов.



decal135-0664

### 135-0664

1. Опасность выброса предметов! Запрещается нахождение посторонних лиц в рабочей зоне.
2. Опасность порезов / травматической ампутации конечностей! Необходимо поддерживать безопасное расстояние до движущихся частей машины; все защитные ограждения и кожухи должны быть установлены на штатных местах.



135-0679

decal135-0679

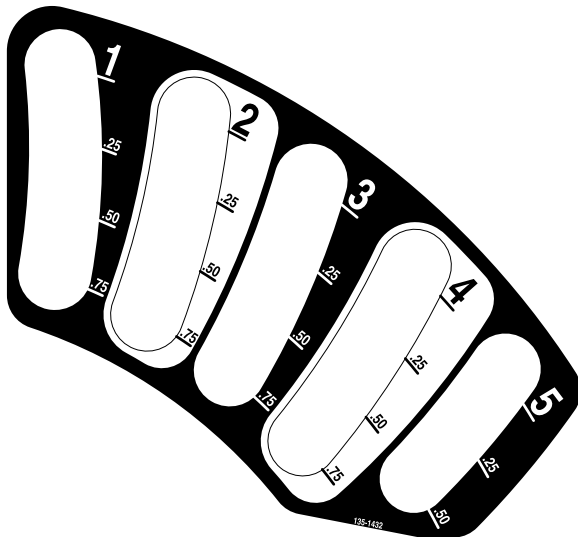
1. Опасность из-за вращающегося ведущего вала / опасность затягивания конечностей ремнем! Необходимо поддерживать безопасное расстояние до движущихся частей машины; все защитные ограждения и щитки должны быть установлены на штатных местах.

**⚠ WARNING:** Cancer and Reproductive Harm - [www.P65Warnings.ca.gov](http://www.P65Warnings.ca.gov).  
For more information, please visit [www.ttcoCAProp65.com](http://www.ttcoCAProp65.com)

**CALIFORNIA SPARK ARRESTER WARNING**  
Operation of this equipment may create sparks that can start fires around dry vegetation. A spark arrester may be required. The operator should contact local fire agencies for laws or regulations relating to fire prevention requirements.

decal133-8062

133-8062



135-1432

decal135-1432



135-2837

decal135-2837

1. Дополнительную информацию прочтите в *Руководстве оператора*. Используйте красную трансмиссионную жидкость Того для гидравлической муфты; не используйте зеленую гидравлическую жидкость.

# Знакомство с изделием

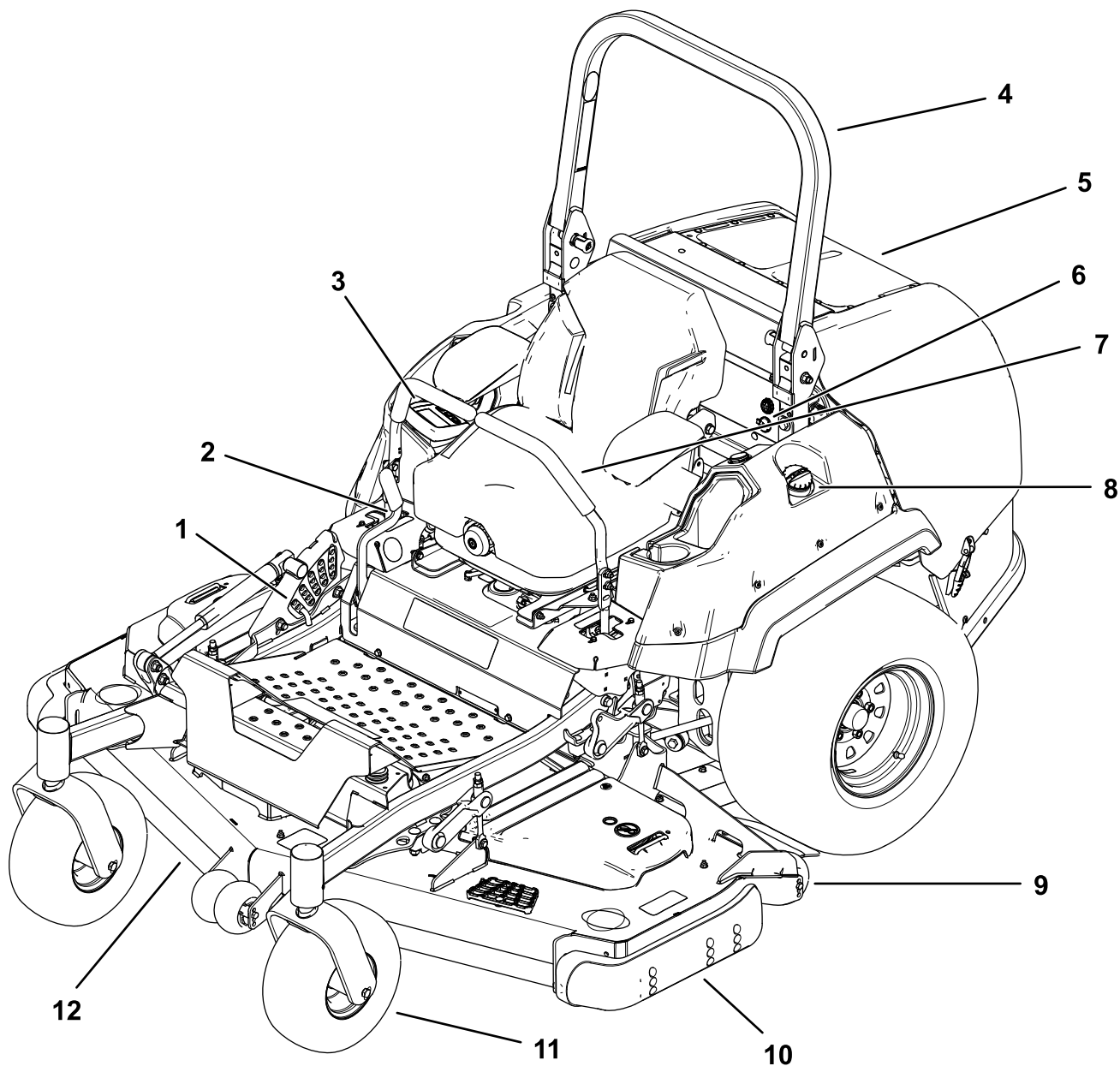


Рисунок 4

g227303

- |  |                               |
|--|-------------------------------|
| 1. Штифт высоты скашивания                 | 7. Рычаг управления движением |
| 2. Рычаг стояночного тормоза               | 8. Крышка топливного бака     |
| 3. Монитор / органы управления             | 9. Защитный валик             |
| 4. Защитная дуга                           | 10. Полоз                     |
| 5. Сетчатый фильтр двигателя               | 11. Поворотное колесо         |
| 6. Звуковой сигнал и электрическая розетка | 12. Дека газонкосилки         |

# Органы управления

Прежде чем запустить двигатель и начать эксплуатацию машины, ознакомьтесь со всеми органами управления.

## Панель управления

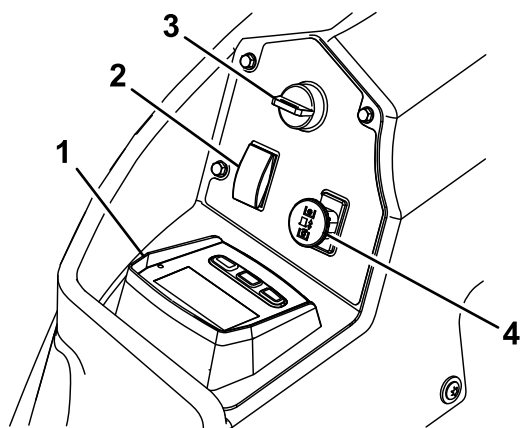


Рисунок 5

g225792

- |                                       |  |
|---------------------------------------|--|
| 1. Горизонтальный<br>экранный монитор | 3. Выключатель зажигания                                       |
| 2. Переключатель подъема<br>деки      | 4. Переключатель<br>управления ножами<br>(вал отбора мощности) |

## Горизонтальный экранный монитор

Прочтите *Руководство по программному обеспечению*, в котором приведены подробные сведения об интерфейсе оператора, позволяющем получить доступ к информации, сбросить счетчики, изменить настройки системы, а также найти и устранить неисправности оборудования.

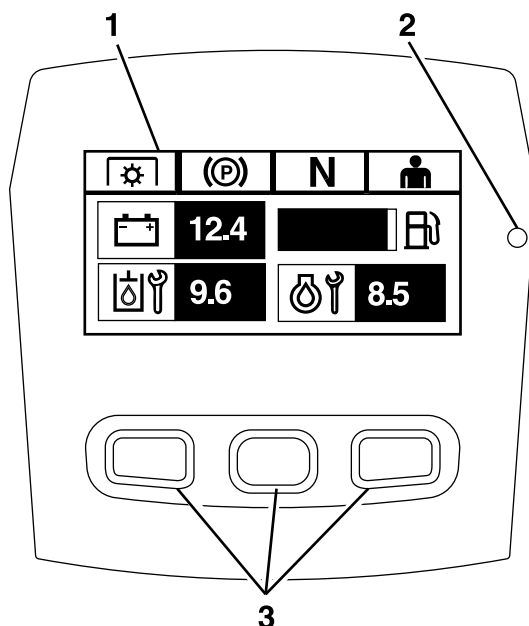


Рисунок 6

Горизонтальный экранный монитор

g228164

- |  |           |
|--|-----------|
| 1. Сетка                               | 3. Кнопки |
| 2. Светодиодный<br>индикатор состояния |           |

### Информационный экран

На информационном экране отображаются сведения, относящиеся к работе машины; см. дополнительную информацию в *Руководстве по программному обеспечению*.

### Кнопки

Многофункциональные кнопки расположены в нижней части панели. Значки, отображаемые на информационном экране над кнопками, обозначают действующие в данный момент функции. Кнопки позволяют выбирать частоту вращения двигателя и переходить по меню системы.

См. дополнительную информацию в *Руководстве по программному обеспечению*.

### Светодиодный индикатор состояния

Светодиодный индикатор состояния может гореть разными цветами, показывая состояние системы. Он расположен на правой стороне панели. Во время запуска светодиодный индикатор загорается красным цветом, затем его цвет изменяется на оранжевый и зеленый для проверки работоспособности.

- **Непрерывный зеленый свет** – показывает нормальное рабочее состояние машины.



- **Мигающий красный свет** – показывает действующую неисправность.
- **Мигающий зеленый и оранжевый свет** – показывает, что требуется установка в исходное состояние муфты.

См. дополнительную информацию в *Руководстве по программному обеспечению*.

### Предупреждающий сигнал

Если возникнет ошибка, появится сообщение об ошибке, светодиодный индикатор загорится красным светом и прозвучит один из следующих звуковых сигналов:

- Кратковременный звуковой сигнал обозначает критические ошибки.
- Медленный звуковой сигнал обозначает менее критические ошибки, например требуемое техобслуживание или интервалы техобслуживания.

**Примечание:** Во время запуска подается кратковременный звуковой сигнал для проверки его работоспособности.

См. дополнительную информацию в *Руководстве по программному обеспечению*.

### Счетчик моточасов

Счетчик моточасов показывает общую наработку двигателя в часах. Моточасы подсчитываются только при работающем двигателе. Используйте его показания для планирования регулярного технического обслуживания (*Рисунок 5*).

Моточасы отображаются на экране **Двигатель выключен** или в меню **Счетчик моточасов двигателя**.

См. дополнительную информацию в *Руководстве по программному обеспечению*.

## Выключатель зажигания

Используйте этот выключатель для запуска двигателя. Он имеет 3 положения: ПУСК, РАБОТА и ВЫКЛ.

**Примечание:** Жидкокристаллические индикаторы отображаются, когда каждый орган управления соответствует режиму «готовность к запуску» (например, индикатор отображается, когда вы находитесь на сиденье).

**Примечание:** Электронный блок управления двигателем (ЭБУ) контролирует свечи предпускового подогрева во время холодного запуска. Если температура охлаждающей жидкости слишком низкая, на мониторе

отображается символ свечи предпускового подогрева и стартер не прокручивает двигатель при повороте переключателя в положение ПУСК. Свечи предпускового подогрева активируются, когда переключатель находится в положении Вкл. или ПУСК. Когда свеча предпускового подогрева включена в течение достаточно длительного времени для текущей температуры, символ свечи на мониторе пропадает и стартер прокручивает двигатель при повороте переключателя в положение ПУСК.

**Примечание:** Система позволяет запустить машину при включенном переключателе BOM, но не включает при этом ножи. Для включения BOM необходимо вернуть его в исходное состояние.

## Рычаг дроссельной заслонки

Дроссельная заслонка регулирует частоту вращения двигателя и предусматривает 3 скорости: максимальную, эффективную и низкую.

См. дополнительную информацию в *Руководстве по программному обеспечению*.

## Переключатель управления ножами (вал отбора мощности)

Переключатель управления ножами (ВОМ) включает и выключает передачу энергии к ножам газонокосилки (Рисунок 5).

Когда ручка механизма включения вала отбора мощности находится в положении ВЫКЛ, на информационном экране отображается соответствующий ЖК индикатор.

**Примечание:** На машинах, оборудованных горизонтальным экранным монитором, имеется функция защиты муфты, которая позволяет дроссельной заслонке автоматически снижать частоту вращения двигателя при выключении ВОМ. Включение и выключение переключателя ВОМ переключает дроссельную заслонку между режимами СКАШИВАНИЕ и ТРАНСПОРТИРОВКА.

**Примечание:** Система позволяет запустить машину при включенном переключателе ВОМ, но не включает при этом ножи. Для включения ВОМ необходимо вернуть его в исходное состояние путем выключения и повторного включения.

## Переключатель подъема деки

Нажмите на переключатель назад, чтобы поднять деку.

Нажмите на переключатель вперед, чтобы опустить деку.

## Рычаги управления движением

Рычаги управления движением предназначены для перемещения машины вперед/назад и выполнения поворотов в любом направлении (Рисунок 4).

## Нейтральное фиксированное положение

Прежде чем покинуть машину переведите рычаги управления движением наружу, из центрального положения в НЕЙТРАЛЬНОЕ ФИКСИРОВАННОЕ положение (Рисунок 22). Всегда переводите рычаги управления движением в НЕЙТРАЛЬНОЕ ФИКСИРОВАННОЕ положение, когда вы останавливаете машину или оставляете ее без присмотра.

## Рычаг стояночного тормоза

Для предотвращения случайного движения машины всегда включайте стояночный тормоз при выключении двигателя.

# Технические характеристики

## Габаритная ширина

60-дюймовая дека	72-дюймовая дека
168,2 см	198,7 см

## Габаритная длина

Защитная дуга поднята или опущена	255,5 см
-----------------------------------	----------

## Габаритная высота

Защитная дуга поднята	182,4 см
Защитная дуга опущена	129,5 см

## Габаритная высота

Защитная дуга поднята	182,4 см
Защитная дуга опущена	129,5 см

## Ширина колеи по ведущим колесам

112 см
--------

## Ширина колеи по поворотным колесам (по центрам колес)

60-дюймовая дека	72-дюймовая дека
84 см	84 см

## Колесная база (между осью поворотного колеса и осью ведущего колеса)

60-дюймовая дека	72-дюймовая дека
157,2 см	157,2 см

# Навесное оборудование и приспособления

Для улучшения и расширения возможностей машины можно использовать ряд утвержденных компанией Toro вспомогательных приспособлений и навесного оборудования. Обратитесь в сервисный центр официального дилера, к официальному дистрибьютору компании Toro или посетите сайт [www.Toro.com](http://www.Toro.com), на котором приведен список всего утвержденного навесного оборудования и принадлежностей.

Для поддержания оптимальных рабочих характеристик машины и регулярного прохождения сертификации безопасности всегда приобретайте только оригинальные запасные части и приспособления компании Toro. Использование запасных частей и приспособлений, изготовленных другими производителями, может быть опасным и привести к аннулированию гарантии на изделие.

# Эксплуатация

**Примечание:** Определите левую и правую стороны машины относительно места оператора.

## До эксплуатации

### Правила техники безопасности при подготовке машины к работе

#### Общие правила техники безопасности

- Запрещается допускать детей или неподготовленных людей к эксплуатации или обслуживанию машины. Минимальный возраст оператора устанавливается местными правилами и нормами. Владелец несет ответственность за подготовку всех операторов и механиков.
- Осмотрите участок, где будет использоваться машина, и удалите все посторонние предметы, которые могут мешать при работе машины или которые могут быть отброшены машиной.
- Ознакомьтесь с приемами безопасной эксплуатации оборудования, органами управления и знаками безопасности.
- Проверьте надежность крепления и исправность работы органов контроля присутствия оператора, предохранительных выключателей и ограждений. Не приступайте к эксплуатации машины, пока не убедитесь в правильной работе этих устройств.
- Прежде чем покинуть рабочее место оператора, выключите двигатель, извлеките ключ и дождитесь остановки всех движущихся частей машины. Дайте машине остыть перед техническим обслуживанием, регулировкой, заправкой топливом, очисткой или помещением на хранение.
- Перед скашиванием проверьте машину, чтобы убедиться в правильной работе режущих блоков.
- Оцените рельеф участка и определите подходящие навесные орудия или принадлежности, необходимые для правильной и безопасной эксплуатации машины.
- Используйте подходящую одежду, включая защитные очки, длинные брюки, нескользящую прочную обувь и средства защиты органов

слуха. Закрепляйте длинные волосы на затылке и не носите свободную одежду и ювелирные украшения.

- Перевозка пассажиров на машине запрещена.
- Следите, чтобы посторонние лица и домашние животные находились на достаточном расстоянии от машины во время ее работы. Выключайте машину и навесное оборудование, если кто-либо входит в рабочую зону.
- Эксплуатация машины разрешается только в том случае, если все кожаные и защитные устройства, такие как отражатели, установлены на штатных местах и находятся в исправном рабочем состоянии. При необходимости заменяйте изношенные или потерявшие свои качества компоненты.

#### Правила техники безопасности при обращении с топливом

- Топливо является легковоспламеняющейся и крайне взрывоопасной жидкостью. Возгорание или взрыв топлива могут вызвать ожоги у людей и повреждение имущества.
  - Чтобы предотвратить воспламенение топлива разрядом статического электричества, перед заправкой устанавливайте емкость с топливом и(или) машину непосредственно на землю, а не на транспортное средство или другой объект.
  - Заправляйте топливный бак вне помещения на открытом воздухе, ровной поверхности и при холодном двигателе. Сразу же вытирайте пролитое топливо.
  - Не курите при заправке и не заправляйте машину вблизи источников огня или искрения.
  - Не снимайте крышку топливного бака и не доливайте топливо в бак при работающем или горячем двигателе.
  - В случае пролива топлива не пытайтесь запустить двигатель. Не допускайте создания источника возгорания, пока пары топлива не испарятся.
  - Храните топливо в штатной емкости в месте, недоступном для детей.
- Топливо опасно для здоровья и может привести к гибели при проглатывании. Продолжительное воздействие паров топлива может привести к тяжелой травме или заболеванию.
  - Не вдыхать пары топлива.
  - Не приближайте лицо и руки к патрубку и отверстие топливного бака.

- Не допускайте попадания топлива в глаза и на кожу.
- Запрещается хранить машину или емкость с топливом в местах, где есть открытое пламя, искры или малая горелка, используемая, например, в водонагревателе или другом оборудовании.
- Запрещается заправлять емкости, находящиеся внутри машины, на грузовике или платформе прицепа с пластиковым настилом. Перед заполнением поставьте канистры на землю в стороне от транспортного средства.
- Снимайте оборудование с грузовика или прицепа и заправляйте его топливом на земле. Если снять оборудование невозможно, заправляйте его из переносной канистры, а не с помощью заправочного пистолета.
- Не эксплуатируйте машину без установки полностью комплектной и исправной выхлопной системы.
- Заправочный пистолет должен касаться ободка горловины бака с топливом или емкости до окончания заправки. Не используйте пистолет с фиксатором открытого положения.
- При попадании топлива на одежду немедленно переоденьтесь.
- Не переполняйте топливный бак. Установите крышку топливного бака на место и надежно затяните.
- Для предотвращения возгорания очищайте от травы и мусора режущий блок, глушитель, приводы и моторный отсек. Удалите следы утечек масла или топлива.

## Заправка топливом

### Рекомендуемое топливо

Двигатель работает на чистом, свежем дизельном топливе с цетановым числом не менее 40. Чтобы топливо всегда было свежим, приобретайте его в количествах, которые могут быть использованы в течение 30 дней.

Используйте летнее дизельное топливо (№ 2-D) при температуре выше  $-7^{\circ}\text{C}$  и зимнее дизельное топливо (№ 1-D или смесь № 1-D/2-D) при температуре ниже  $-7^{\circ}\text{C}$ . Использование зимнего дизельного топлива при низких температурах обеспечивает более низкую температуру вспышки и повышенную текучесть, благодаря чему облегчается запуск и уменьшается вероятность химического фракционирования топлива вследствие низкой температуры (появления парафинов, которые могут закупорить фильтры).

Использование летнего дизельного топлива при температуре выше  $-7^{\circ}\text{C}$  способствует увеличению срока службы компонентов топливного насоса.

**Внимание:** Не допускается вместо дизельного топлива использовать керосин или бензин. При несоблюдении этого предупреждения двигатель выйдет из строя.

### Готовность к работе на биодизельном топливе

Данная машина может также работать на смеси с биодизельным топливом в пропорции до B20 (20% биодизтоплива, 80% нефтяного дизтоплива). Нефтяная составляющая дизельного топлива должна иметь сверхмалое содержание серы.

Соблюдайте следующие меры предосторожности:

- Биодизельная часть топлива должна удовлетворять стандартам ASTM D6751 или EN14214.
- Состав смешанного топлива должен отвечать стандартам ASTM D975 или EN590.
- Биодизельные смеси могут повредить окрашенные поверхности.
- В холодную погоду используйте смеси B5 (содержание биодизельного топлива 5%) или меньше.
- Проверяйте сальники, шланги и уплотнительные прокладки, находящиеся в контакте с топливом, т. к. со временем они могут изнашиваться.
- Через какое-то время после перехода на биодизельные смеси возможно засорение топливного фильтра.
- Для получения дополнительной информации по биодизельному топливу обратитесь к своему дистрибьютору.

### Заправка топливного бака

1. Установите машину на ровной поверхности.
2. Включите стояночный тормоз.
3. Выключите двигатель и извлеките ключ из замка зажигания.
4. Очистите поверхность вокруг крышки топливного бака.
5. Заполните топливный бак до нижней кромки заливной горловины ([Рисунок 7](#)).

**Примечание:** Не заправляйте топливный бак до предела. Пустое пространство в баке позволит топливу расширяться.

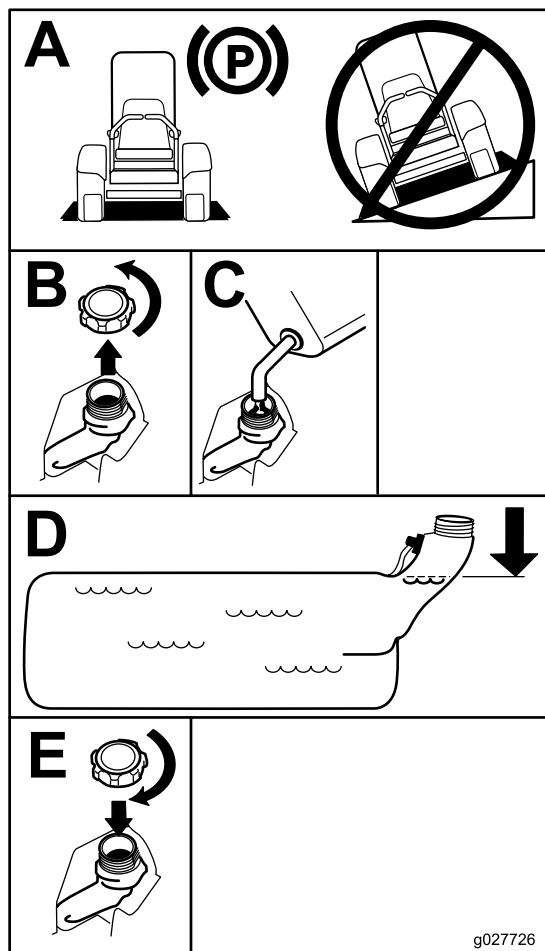


Рисунок 7

g027726

g027726

## Ежедневное техобслуживание

Каждый день перед запуском машины необходимо выполнять «Процедуру ежедневного обслуживания», описанную в разделе [Техническое обслуживание \(страница 38\)](#).

## Обкатка новой машины

Новым двигателям требуется определенное время, чтобы начать работать на полную мощность. В новых деках газонокосилок и системах привода трение деталей выше, поэтому на двигатель воздействует дополнительная нагрузка. Для достижения полной мощности и наилучших эксплуатационных характеристик выполняйте обкатку новых машин в течение 40–50 часов.

## Применение системы защиты при опрокидывании (ROPS)

### ⚠ ПРЕДУПРЕЖДЕНИЕ

Чтобы при опрокидывании машины избежать травмы или гибели, держите защитную дугу в поднятом положении и пристегивайтесь ремнем безопасности.

Убедитесь, что ремень безопасности прикреплен к машине.

### ⚠ ПРЕДУПРЕЖДЕНИЕ

Когда защитная дуга опущена, система защиты при опрокидывании отсутствует.

- Опускайте защитную дугу только в случае крайней необходимости.
- Когда защитная дуга опущена, не пристегивайтесь ремнем безопасности.
- Водите машину медленно и осторожно.
- Поднимайте защитную дугу, как только позволит верхний габарит.
- Тщательно проверяйте верхний габарит перед проездом под нависающими объектами (например, ветками деревьев, дверными проемами, электрическими проводами), чтобы не задеть их.

## Опускание защитной дуги

**Внимание:** Опускайте защитную дугу только в случае крайней необходимости.

1. Чтобы опустить защитную дугу, нажмите на верхнюю часть защитной дуги вперед.
2. Потяните обе ручки наружу и поверните их на 90 градусов, чтобы они не были введены в зацепление (Рисунок 5).
3. Опустите защитную дугу в нижнее положение (Рисунок 5).

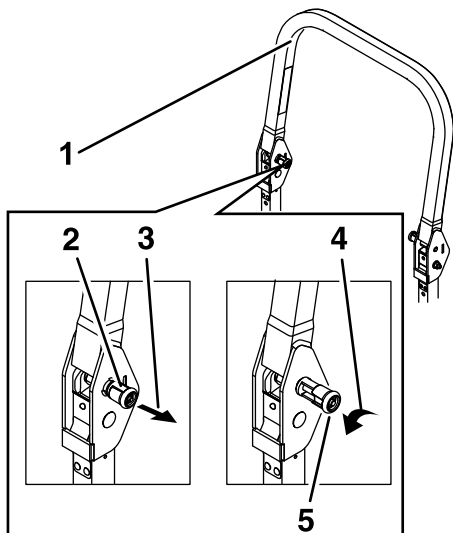


Рисунок 8

g502300

1. Верхняя часть защитной дуги
2. Ручка в заблокированном положении
3. Вытяните ручку для разблокирования.
4. Поверните ручку наружу на 90°, чтобы удерживать ее в разблокированном положении.
5. Ручка в разблокированном положении

## Подъем защитной дуги

**Внимание:** Всегда пристегивайтесь ремнем безопасности, когда защитная дуга находится в поднятом положении.

1. Поднимите защитную дугу в рабочее положение и поверните ручки так, чтобы они частично вошли в канавки (Рисунок 9).
2. Поднимите защитную дугу в полностью вертикальное положение, одновременно нажимая на верхнюю часть защитной дуги так, чтобы штифты вошли со щелчком в отверстия, когда они будут совмещены с ними (Рисунок 9).
3. Нажмите на защитную дугу и убедитесь, что оба штифта вошли в отверстия (Рисунок 9).

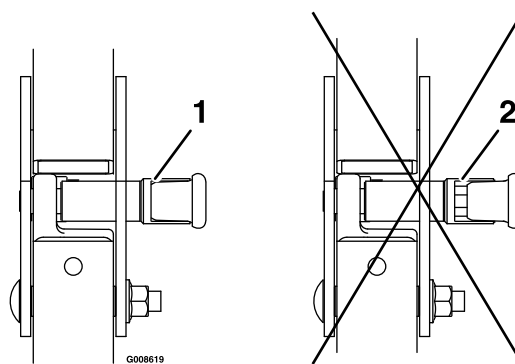


Рисунок 9

g008619

1. Включено
2. Частичная фиксация – запрещается эксплуатировать машину, если конструкция ROPS находится в этом положении.

## Использование системы защитных блокировок

### ⚠ ПРЕДУПРЕЖДЕНИЕ

В случае отсоединения или повреждения защитных блокировочных выключателей возможно непредвиденное срабатывание машины, которое может привести к травмированию.

- Не вмешивайтесь в работу блокировочных выключателей.
- Ежедневно проверяйте работу блокировочных выключателей и заменяйте все поврежденные выключатели перед эксплуатацией машины.

## Назначение системы защитных блокировок

Система защитных блокировок предотвращает запуск двигателя, если не выполнены следующие условия:

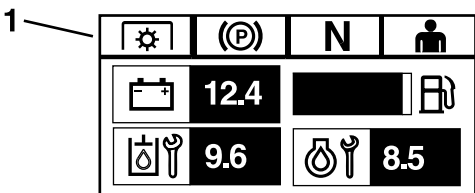
- Стояночный тормоз включен.
- Переключатель управления ножами (BOM) установлен в положение ВЫКЛ.
- Рычаги управления движением находятся в НЕЙТРАЛЬНОМ ФИКСИРОВАННОМ положении.

Система защитных блокировок предназначена также для останова двигателя, когда рычаги



управления перемещаются из нейтрального фиксированного положения или ЕСЛИ ВЫ ВСТАЕТЕ С СИДЕНЬЯ ПРИ ВКЛЮЧЕННОМ BOM.

На горизонтальном экранном мониторе имеются индикаторы, показывающие пользователю, в правильном ли положении находится каждый компонент защитной блокировки. Когда компонент находится в правильном положении, на экране отображается соответствующий индикатор.



g230650

Рисунок 10

1. Индикаторы отображаются, когда компоненты защитной блокировки находятся в правильных положениях.

## Проверка системы защитных блокировок

**Интервал обслуживания:** Перед каждым использованием или ежедневно

Проверяйте систему защитных блокировок перед каждым использованием машины. Если система защиты не работает так, как описано ниже, немедленно отремонтируйте ее в сервисном центре официального дилера.

1. Сядьте на сиденье, включите стояночный тормоз и переведите переключатель управления ножами (BOM) в положение ВКЛ. Попробуйте запустить двигатель; двигатель не должен запускаться.
2. Сядьте на сиденье, включите стояночный тормоз и переведите переключатель управления ножами (BOM) в положение ВЫКЛ. Выведите любой из рычагов управления движением из НЕЙТРАЛЬНОГО ФИКСИРОВАННОГО положения. Попробуйте запустить двигатель; двигатель не должен запускаться. Повторите эти действия для другого рычага управления.
3. Сядьте на сиденье, включите стояночный тормоз, переведите переключатель управления ножами (BOM) в положение ВЫКЛ и переведите рычаги управления движением в НЕЙТРАЛЬНОЕ ФИКСИРОВАННОЕ положение. Теперь запустите двигатель. При работающем двигателе выключите стояночный тормоз, установите переключатель управления ножами

(BOM) в положение ВКЛ и привстаньте с сиденья. Двигатель должен остановиться.

4. Сядьте на сиденье, включите стояночный тормоз, переведите переключатель управления ножами (BOM) в положение ВЫКЛ и переведите рычаги управления движением в НЕЙТРАЛЬНОЕ ФИКСИРОВАННОЕ положение. Теперь запустите двигатель. При работающем двигателе переведите в среднее положение любой из органов управления движением, затем переместите его (вперед или назад); двигатель должен остановиться. Повторите эти действия для другого органа управления движением.
5. Сядьте на сиденье, выключите стояночный тормоз, переведите переключатель управления ножами (BOM) в положение ВЫКЛ и переведите рычаги управления движением в НЕЙТРАЛЬНОЕ ФИКСИРОВАННОЕ положение. Попробуйте запустить двигатель; двигатель не должен запускаться.

## Настройка положения сиденья

Сиденье можно передвинуть вперед и назад. Установите сиденье в наиболее удобное положение для управления машиной. (Рисунок 11).

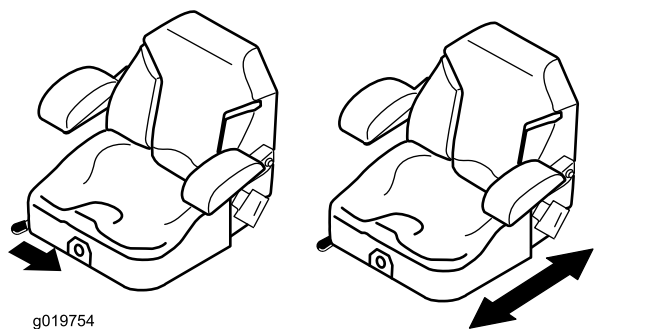
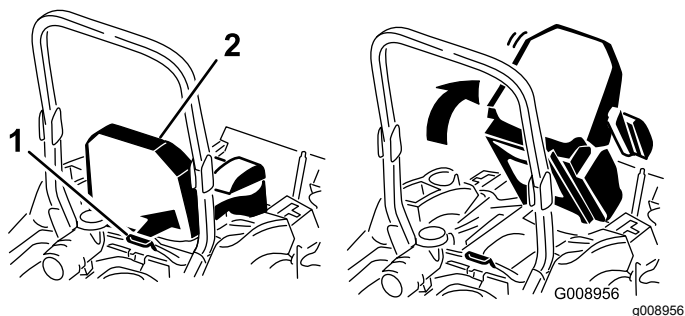


Рисунок 11

## Разблокирование сиденья

Чтобы разблокировать сиденье, нажмите фиксатор сиденья вперед (Рисунок 12).





**Рисунок 12**

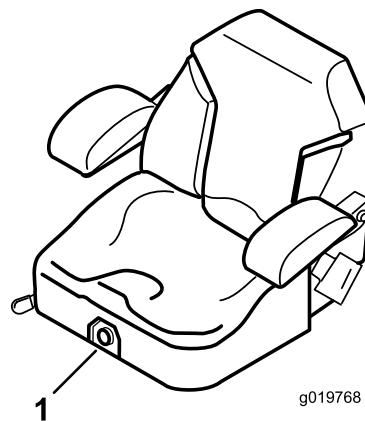
1. Фиксатор сиденья

2. Сиденье

## Изменение положения подвески сиденья

Для повышения ездового комфорта сиденье можно регулировать. Установите сиденье в наиболее удобное положение.

При регулировке поверните переднюю ручку в соответствующем направлении для достижения максимального комфорта ([Рисунок 13](#)).



**Рисунок 13**

1. Ручка регулировки подвески сиденья

## В процессе эксплуатации

### Правила техники безопасности во время работы

#### Общие правила техники безопасности

- Владелец или пользователь несет полную ответственность за любые несчастные случаи с людьми, а также за нанесение ущерба имуществу, и должен предпринять все меры для предотвращения таких случаев.
- При работе на данной машине следует быть предельно внимательным. Во избежание травмирования людей или повреждения имущества запрещается отвлекаться во время работы.
- Запрещается управлять машиной в состоянии болезни, усталости, а также под воздействием алкоголя или сильнодействующих лекарственных препаратов.

- Персонал может получить серьезную травму при контакте с ножом. Прежде чем покинуть рабочее место оператора, выключите двигатель, извлеките ключ и дождитесь остановки всех движущихся частей машины. При повороте ключа в положение ВЫКЛ. ДВИГАТЕЛЬ должен выключиться и нож должен остановиться. Если этого не происходит, НЕЗАМЕДЛИТЕЛЬНО ПРЕКРАТИТЕ ЭКСПЛУАТАЦИЮ МАШИНЫ И ОБРАТИТЕСЬ В СЕРВИСНЫЙ ЦЕНТР ОФИЦИАЛЬНОГО ДИЛЕРА.
- Эксплуатируйте машину только при наличии хорошего обзора и в подходящих погодных условиях. Запрещается работать на машине, если существует вероятность удара молнией.
- Следите, чтобы руки и ноги находились на безопасном расстоянии от режущих блоков. Держитесь на достаточном расстоянии от отверстия выброса материала.
- Не косите, двигаясь задним ходом, если в этом нет особой необходимости. Прежде чем начать движение на машине задним ходом, посмотрите назад и вниз и убедитесь, что путь свободен.
- Будьте крайне осторожны при приближении к закрытым поворотам, кустарникам, деревьям или другим предметам, которые могут ограничить обзор.
- Всегда останавливайте ножи, когда не косите.
- Если машина ударилась о какой-либо предмет или начала вибрировать, немедленно остановите двигатель, извлеките ключ (при наличии) и дождитесь остановки всех движущихся частей, прежде чем приступать к осмотру машины на наличие повреждений. Перед возобновлением работы необходимо устранить все неисправности.
- При выполнении поворотов, а также при пересечении дорог и тротуаров на машине замедляйте ход и будьте внимательны. Всегда уступайте дорогу другим транспортным средствам.
- Прежде чем покинуть рабочее место оператора, выполните следующие действия:
  - Установите машину на ровной поверхности.
  - Выключите вал механизма отбора мощности и опустите навесное оборудование.
  - Включите стояночный тормоз.
  - Выключите двигатель и извлеките ключ из замка зажигания.
  - Дождитесь остановки всех движущихся частей.
- Эксплуатируйте двигатель только в хорошо проветриваемых зонах. Выхлопные газы

содержат угарный газ, который может привести к гибели при вдыхании.

- Запрещается оставлять работающую машину без присмотра.
- Присоединяйте буксируемое оборудование только к сцепному устройству машины.
- Эксплуатация машины разрешается только в том случае, если все кожухи и защитные устройства, такие как отражатели, установлены на штатных местах и находятся в исправном рабочем состоянии. При необходимости заменяйте изношенные или потерявшие свои качества компоненты.
- Используйте только принадлежности и навесное оборудование, утвержденные Того.
- Производимый данной машиной уровень звукового давления на органы слуха оператора превышает 85 дБА и при длительном воздействии может привести к потере слуха.

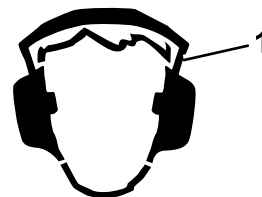


Рисунок 14

g229846

1. Используйте средства защиты органов слуха.

- Для предотвращения возгорания очищайте от травы и мусора режущие блоки, приводы, глушители и двигатель.
- При запуске двигателя ноги должны находиться на безопасном расстоянии от ножей.
- Следите за направлением выброса газонокосилки и направляйте выброс в сторону от других людей. Следите, чтобы отбрасываемый материал не попадал в стену или другое препятствие, поскольку он может отскочить рикошетом в вашу сторону.
- При пересечении участков, не имеющих травяного покрова, а также при транспортировке машины к рабочей зоне и обратно остановите ножи, снизьте скорость машины и соблюдайте меры предосторожности.
- Не изменяйте настройку регулятора оборотов двигателя и не превышайте его допустимую частоту вращения.
- Детям часто нравится наблюдать за работой машины и процессом скашивания травы. Никогда не исходите из предположения, что дети останутся в том месте, где вы видели их в последний раз.

- Следите, чтобы дети находились за пределами рабочей зоны и под наблюдением ответственного взрослого человека (не оператора).
- Будьте внимательны и выключайте машину при появлении детей в рабочей зоне.
- Прежде чем начать движение задним ходом или выполнение поворота, посмотрите вниз и вокруг машины, чтобы убедиться в отсутствии детей.
- Не перевозите детей на машине, даже когда ножи не движутся. Дети могут упасть и получить серьезную травму или помешать безопасной работе машины. Дети, которым разрешали прокатиться ранее, могут без предупреждения появиться в рабочей зоне, и машина может наехать на них передним или задним ходом.

## Использование системы защиты при опрокидывании (ROPS)

- Конструкция ROPS является неотъемлемым защитным устройством. Не снимайте с машины какие-либо компоненты конструкции ROPS.
- Убедитесь, что ремень безопасности застегнут и вы можете быстро отстегнуть его в экстренной ситуации.
- Следите, чтобы защитная дуга была полностью поднята и зафиксирована, и всегда используйте ремень безопасности, когда защитная дуга поднята.
- Тщательно проверяйте верхний габарит перед проездом под нависающими объектами, чтобы не задеть их.
- Заменяйте поврежденные компоненты конструкции ROPS. Ремонт или переделка запрещены.
- При опущенной защитной дуге система защиты при опрокидывании отсутствует.
- Переезд колес через край, крутые откосы или воду может вызвать опрокидывание и привести к тяжелой травме, в том числе с летальным исходом.
- Не используйте ремень безопасности, когда защитная дуга находится в опущенном положении.
- Опускайте защитную дугу только в случае крайней необходимости; поднимайте ее сразу, как только позволит высота дорожного просвета.
- В случае опрокидывания отвезите машину в сервисный центр официального дилера для проверки конструкции ROPS.
- Используйте только утвержденные компанией Того принадлежности и навесное оборудование для конструкции ROPS.

## Правила безопасности при работе на склонах

- Основная опасность при работе на склонах — потеря управляемости и опрокидывание машины, которое может привести к травме или гибели. Оператор несет ответственность за безопасную работу на склонах. Эксплуатация машины на любых склонах требует максимальной осторожности. Перед использованием машины на склоне выполните следующие действия:
  - Прочитайте и изучите инструкции по работе на склонах, приведенные в руководстве и имеющиеся на машине.
  - Используйте индикатор угла, чтобы определить приблизительный угол наклона рабочей площадки.
  - Запрещается работать на склонах крутизной более 15 градусов.
  - Оцените условия на рабочей площадке, чтобы определить, безопасно ли эксплуатировать машину на склоне в этот день. При осмотре площадки всегда руководствуйтесь здравым смыслом и правильно оценивайте ситуацию. Изменения характера поверхности, например влага, могут мгновенно повлиять на работу машины на склоне.
- Находясь у основания склона, оцените степень его опасности. Запрещается эксплуатировать машину рядом с обрывами, канавами, насыпями, водоемами или другими опасностями. Машина может внезапно опрокинуться, если колесо пройдет по кромке или кромка обрушится. Сохраняйте безопасное расстояние (в два раза больше ширины машины) между машиной и любыми опасностями. Для скашивания травы в таких зонах используйте машину, управляемую рядом идущим оператором, или ручной триммер.
- Старайтесь не начинать движение, не останавливаться и не поворачивать на склоне. Не допускайте внезапного изменения скорости или направления движения; выполняйте повороты медленно и плавно.
- Не эксплуатируйте машину в условиях, когда имеются сомнения относительно сцепления с грунтом, управляемости или

устойчивости машины. Помните, что при работе на влажной траве, а также при движении поперек поверхности склонов или вниз по склону машина может потерять сцепление колес с поверхностью. Потеря сцепления с поверхностью ведущих колес может привести к соскальзыванию и потере рулевого управления и возможности торможения. Машина может начать скользить, даже если ведущие колеса не вращаются.

- Удалите или пометьте препятствия, такие как канавы, ямы, колея, ухабы, камни или другие скрытые опасности. Высокая трава может скрывать различные препятствия. При движении по неровной поверхности машина может перевернуться.
- Будьте крайне осторожны при использовании принадлежностей или навесного оборудования. Они могут изменить устойчивость машины и привести к потере управления. Выполните указания по установке противовесов.
- Во время работы на склонах старайтесь держать деку опущенной на землю. Подъем деки во время работы на склонах может вызвать потерю устойчивости машины.

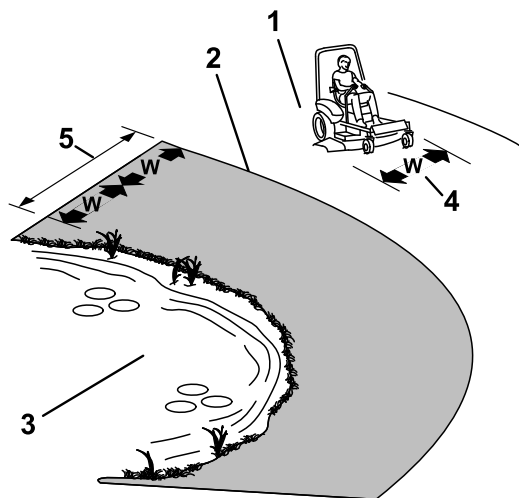


Рисунок 15

g221745

1. Безопасная зона – в этой зоне можно использовать машину на склонах крутизной менее 15° или на плоских поверхностях.
2. Опасная зона – в этой зоне используйте газонокосилку, управляемую рядом идущим оператором, и/или ручной триммер на склонах крутизной более 15°, рядом с обрывами или водоемами.
3. Водоем
4. W = ширина машины
5. Сохраняйте безопасное расстояние (в два раза больше ширины машины) между машиной и любыми опасностями.

## Использование стояночного тормоза

Обязательно включайте стояночный тормоз, когда вы останавливаете машину или оставляете ее без присмотра.

### Включение стояночного тормоза

Установите машину на ровной поверхности.

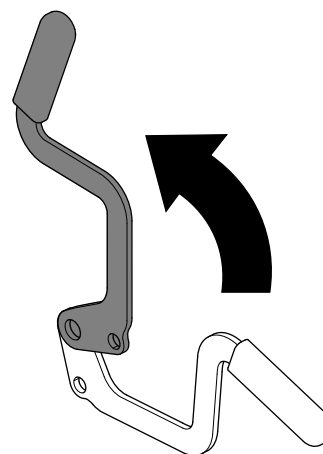


Рисунок 16

g227611

### Выключение стояночного тормоза

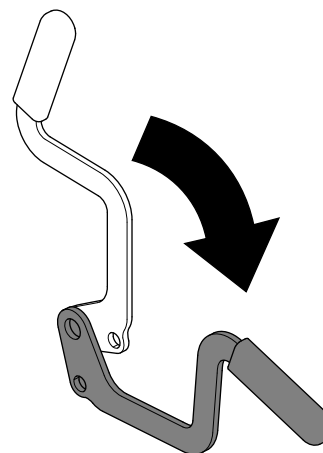


Рисунок 17

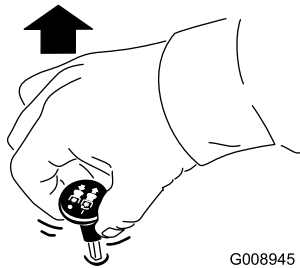
g227610

# Использование переключателя управления ножами газонокосилки (ВОМ)

Переключатель управления ножами (ВОМ) запускает и останавливает ножи газонокосилки и любое навесное оборудование с приводом.

## Использование переключателя управления ножами (ВОМ)

**Примечание:** Включение переключателя управления ножами (ВОМ), когда рычаг дроссельной заслонки находится в положении не выше средней частоты вращения, приведет к чрезмерно высокому износу ремней привода.

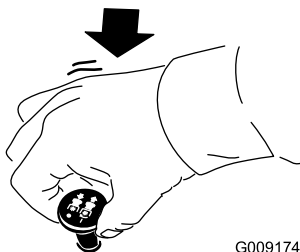


G008945

g008945

Рисунок 18

## Установка переключателя управления ножами (ВОМ) в положение ВЫКЛ



G009174

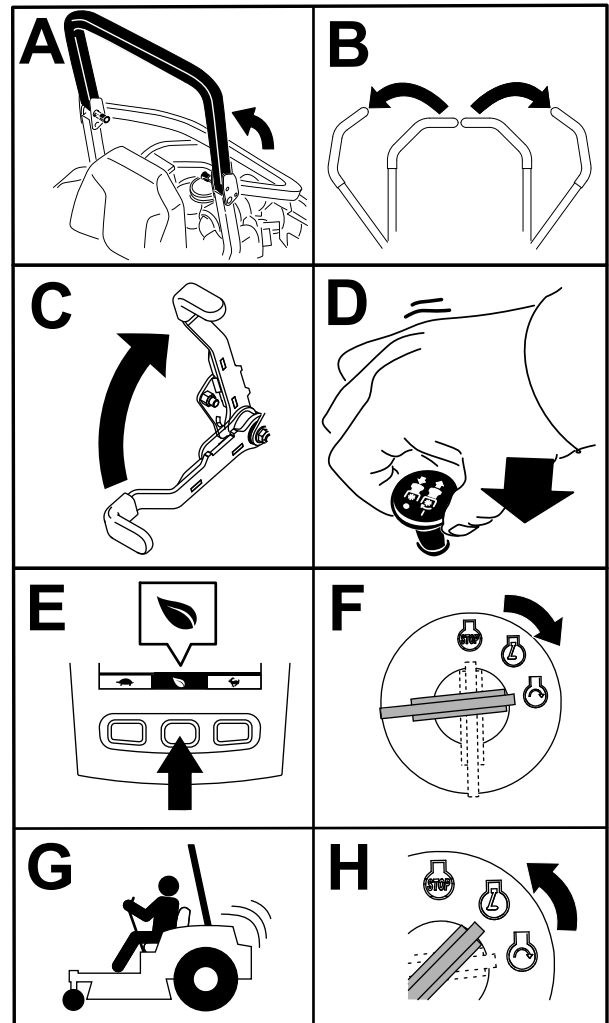
g009174

Рисунок 19

# Пуск двигателя

**Внимание:** Не включайте стартер более чем на 5 секунд за один раз. Если двигатель не запускается, подождите 15 секунд, прежде чем повторить попытку. Несоблюдение этих инструкций может привести к перегоранию электродвигателя стартера.

**Примечание:** Вам может потребоваться повторение этой процедуры при первом запуске двигателя после долива топлива в пустую топливную систему.



g230704

Рисунок 20

# Выключение двигателя

## ⚠ ПРЕДОСТЕРЕЖЕНИЕ

Дети и посторонние лица могут получить травмы при попытках двигать или включать машину, оставленную без присмотра.

Оставляя машину без присмотра, обязательно извлекайте ключ и включайте стояночный тормоз.

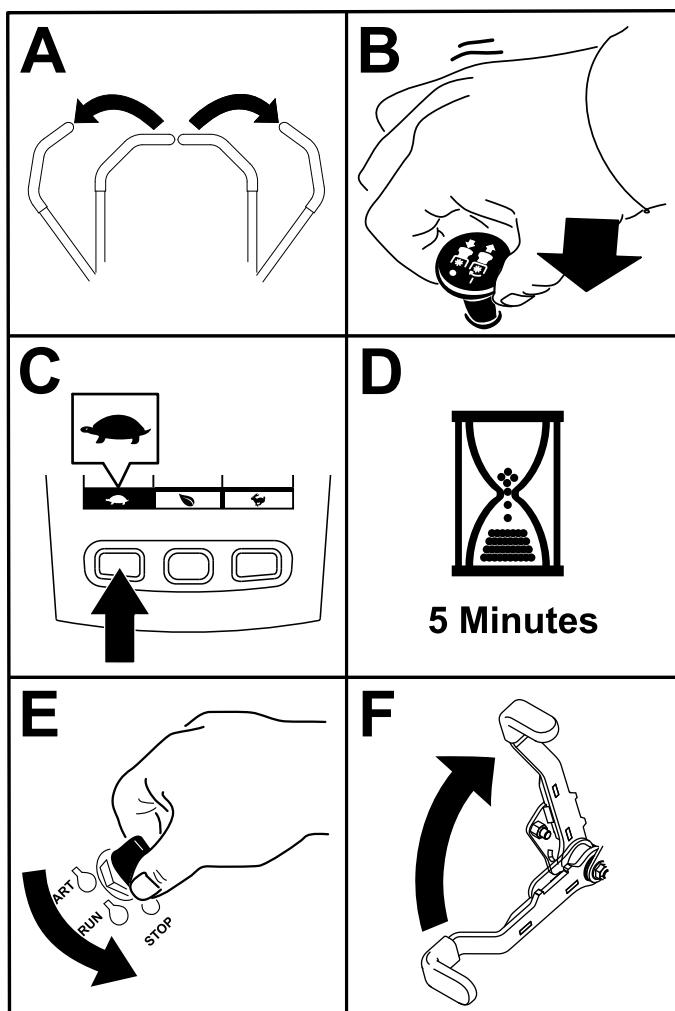
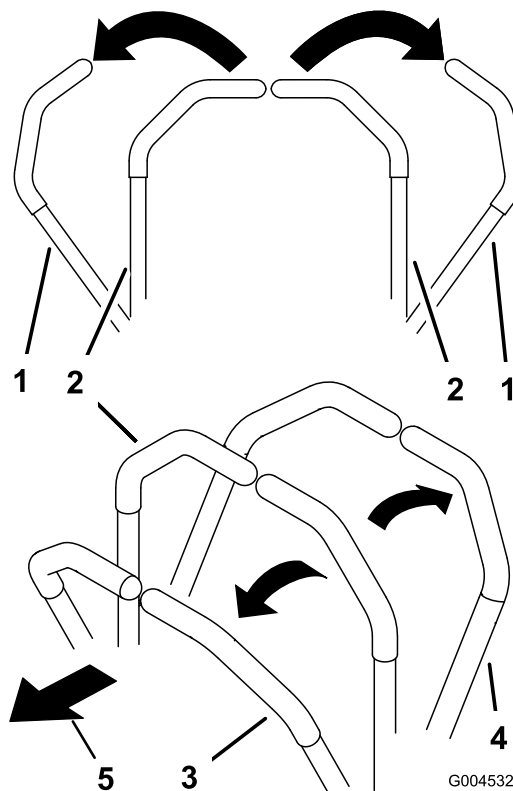


Рисунок 21

g360597

# Использование рычагов управления движением



G004532

g004532

Рисунок 22

- |  |                            |
|--|----------------------------|
| 1. Рычаги управления движением – НЕЙТРАЛЬНОЕ ФИКСИРОВАННОЕ ПОЛОЖЕНИЕ | 4. Задний ход              |
| 2. Среднее, нефиксированное положение                                | 5. Передняя сторона машины |
| 3. Вперед  |                            |

# Управление машиной

Ведущие колеса вращаются независимо, их приводят в действие гидромоторы на каждой полуоси. Вы можете вращать колесо на одной стороне назад, одновременно вращая колесо на другой стороне вперед, при этом машина может вращаться на месте, а не выполнять обычный поворот. Это значительно улучшает маневренность машины, но иногда оператору требуется время, чтобы привыкнуть к такому маневрированию.

Рычаг дроссельной заслонки регулирует частоту вращения двигателя, измеряемую в оборотах в минуту (об/мин). Для наиболее эффективной работы двигателя установите рычаг дроссельной заслонки в положение **Быстро**. При скашивании дроссельная заслонка всегда должна находиться в положении максимальной частоты вращения двигателя.

## **⚠ ПРЕДУПРЕЖДЕНИЕ**

**Машина может повернуть очень быстро. Вы можете потерять контроль над машиной, что может стать причиной травмы или привести к повреждению машины.**

- **Будьте осторожны при выполнении поворотов.**
- **Снижайте скорость машины перед крутыми поворотами.**

## Движение вперед

**Примечание:** Двигатель остановится, если вы переместите рычаг управления движением, когда включен стояночный тормоз.

Чтобы остановить машину, переведите рычаги управления движением в нейтральное ПОЛОЖЕНИЕ.

1. Выключите стояночный тормоз.
2. Переведите рычаги управления движением в среднее нефиксированное положение.
3. Для перемещения вперед нажмите на рычаги управления движением вперед ([Рисунок 23](#)).

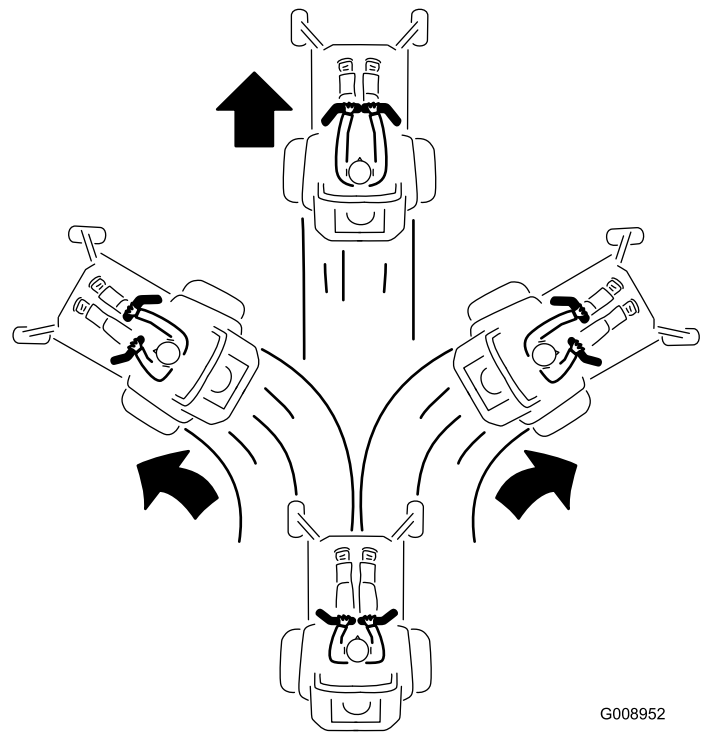


Рисунок 23

G008952  
g008952

## Движение задним ходом

1. Переведите рычаги управления движением в среднее нефиксированное положение.
2. Для перемещения назад медленно передвиньте рычаги управления движением назад ([Рисунок 24](#)).

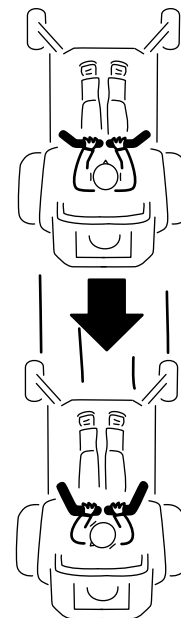


Рисунок 24

G008953

g008953

## Регулировка высоты скашивания

Высоту скашивания можно регулировать в диапазоне от 25 до 140 мм с шагом 6 мм, переставляя шплинтуемый штифт в соответствующие отверстия.

1. При работающем двигателе нажмите назад и удерживайте в нажатом положении переключатель подъема деки, пока дека газонокосилки полностью не поднимется, после чего сразу же отпустите переключатель.
2. Поверните штифт регулировки высоты скашивания так, чтобы цилиндрический штифт внутри него совпал с прорезями в отверстиях кронштейна высоты скашивания, затем извлеките штифт (Рисунок 25).
3. Вставьте штифт регулировки высоты скашивания в отверстие, соответствующее нужной высоте скашивания (Рисунок 25).

См. информацию о значениях высоты скашивания на наклейке, расположенной на боковой стороне пластины подъема деки (Рисунок 25).

4. С помощью переключателя подъема деки выведите дека из транспортного положения (или положения высоты скашивания 140 мм) и опустите на нужную высоту.

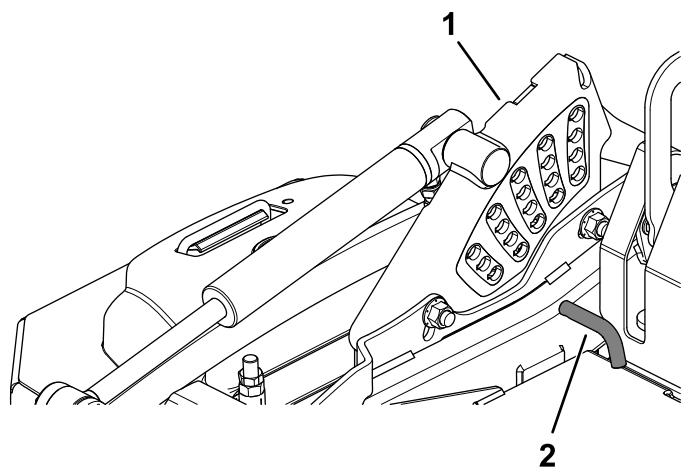


Рисунок 25

1. Кронштейн высоты скашивания
2. Штифт высоты скашивания

## Регулировка защитных валиков

Для получения максимально эффективного плавающего режима деки установите валики на 1 отверстие ниже. Валики должны находиться на расстоянии 6 мм от земли. Не устанавливайте валики так, чтобы дека опиралась на них.

1. Установите машину на ровной поверхности.
2. Установите переключатель управления ножами (ВОМ) в положение ВЫКЛ, переведите рычаги управления движением в НЕЙТРАЛЬНОЕ ФИКСИРОВАННОЕ положение и включите стояночный тормоз.
3. Прежде чем покинуть рабочее место оператора, выключите двигатель, извлеките ключ и дождитесь остановки всех движущихся частей машины.
4. Отрегулируйте защитные валики, как показано на Рисунок 26 и Рисунок 27.

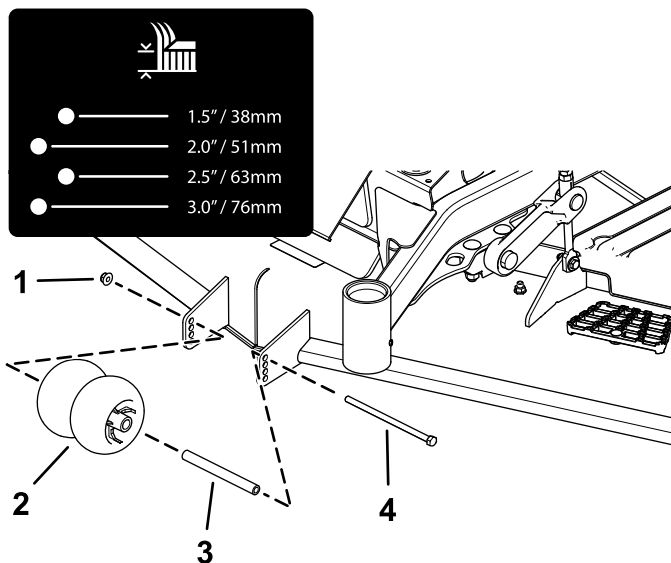


Рисунок 26

1. Фланцевая гайка
2. Защитный валик
3. Втулка
4. Болт



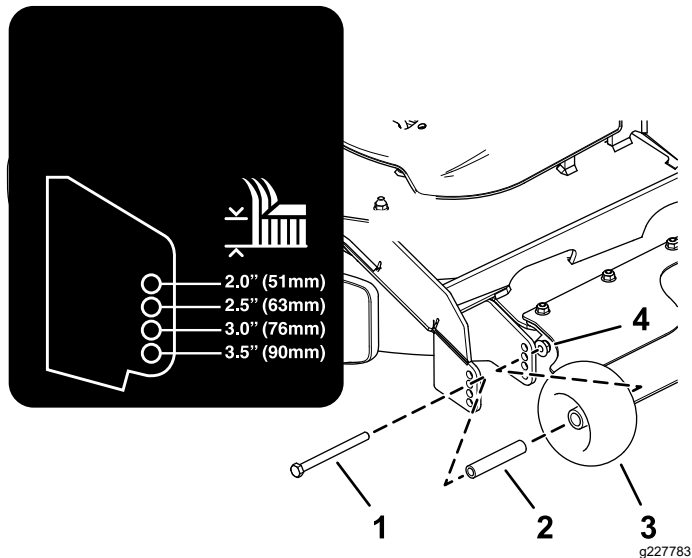


Рисунок 27

- |           |                    |
|-----------|--------------------|
| 1. Болт   | 3. Защитный валик  |
| 2. Втулка | 4. Фланцевая гайка |
- 
5. Затяните фланцевую гайку с моментом от 41 до 47 Н·м.

## Регулировка полозьев

Установите полозья в нижнее положение при работе с высотой скашивания более 51 мм и в верхнее положение при работе с высотой скашивания менее 51 мм.

Отрегулируйте полозья, как показано на [Рисунок 28](#).

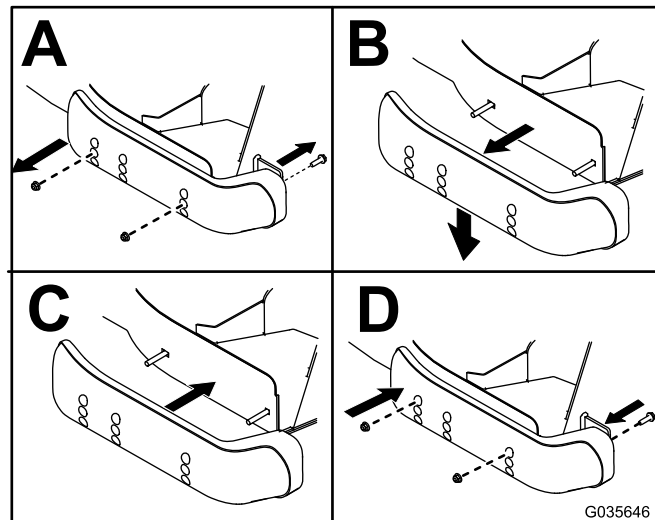


Рисунок 28

## Эксплуатация машины при срабатывании датчика перегрева

При перегреве двигателя ВОМ выключается, подается звуковой предупреждающий сигнал и шкальный индикатор отображает температуру двигателя. Для повторного включения ВОМ необходимо дождаться, когда двигатель остынет и вручную выключить и снова включить ВОМ.

**Примечание:** Если уровень охлаждающей жидкости в двигателе ниже контрольной линии на расширительном бачке при холодном двигателе, в случае перегрева двигателя датчик температуры охлаждающей жидкости может не сработать надлежащим образом и/или может не прозвучать предупреждающий звуковой сигнал.

# Советы по эксплуатации

## Использование установки дроссельной заслонки в положение «Быстро»

Для наиболее эффективного скашивания и максимальной циркуляции воздуха двигатель должен работать с регулятором дроссельной заслонки в положении **Быстро**. Для тщательного среза травы необходим воздух, поэтому не устанавливайте высоту скашивания слишком низко, когда дека газонокосилки оказывается полностью окруженной нескошенной травой. Старайтесь, чтобы с одной стороны деки газонокосилки не было нескошенной травы, это позволит газонокосилке засасывать внутрь деки воздух.

## Скашивание газона в первый раз

При скашивании оставляйте траву чуть длиннее, чем обычно, чтобы газонокосилка не срезала грунт на неровной поверхности. Используемая в предыдущий раз высота скашивания, как правило, является оптимальной. При скашивании травы высотой более 15 см желательно скашивать газон за два прохода, чтобы получить приемлемое качество среза.

## Скашивание одной трети высоты травы

Лучше всего срезать только около одной трети высоты травы. Не рекомендуется срезать больше одной трети, кроме случаев, когда трава растет редко, или в конце осени, когда рост травы начинает замедляться.

## Чередование направления скашивания

Изменяйте направление движения при скашивании, чтобы трава осталась стоять прямо. Это также способствует более равномерному разбрасыванию скошенной травы, что ускоряет ее перегнивание и позволяет использовать в качестве удобрения.

## Скашивание через надлежащие интервалы времени

Трава растет с разной скоростью в зависимости от времени года. Для поддержания одинаковой высоты скашивания косите чаще ранней весной.

В середине лета косите реже, так как рост травы замедляется. Если трава не скашивалась длительное время, то первый проход сделайте с увеличенной высотой скашивания; а затем скосите траву через два дня, установив более низкую высоту скашивания.

## Использование пониженной скорости при скашивании

Для повышения качества скашивания в определенных условиях необходимо двигаться на пониженной скорости.

## Не скашивайте траву слишком низко.

При скашивании на неровном травяном покрове увеличьте высоту скашивания во избежание срезания поверхностного слоя почвы.

## Остановка машины

В случае вынужденной остановки газонокосилки во время движения вперед при скашивании на газоне может образоваться комок скошенной травы. Чтобы этого не произошло, перемещайте машину на ранее скошенный участок с включенными ножами или выключайте дека газонокосилки во время движения вперед.

## Поддержание чистоты нижней стороны деки газонокосилки

После каждого использования очищайте нижнюю поверхность деки газонокосилки от скошенной травы и грязи. Если трава и грязь скапливаются внутри деки газонокосилки, качество скашивания со временем станет неудовлетворительным.

## Техническое обслуживание ножа (ножей)

Остроту заточки ножей следует проверять в течение всего сезона скашивания, поскольку только остро заточенные ножи обеспечивают ровное срезание травы без разрывов и измельчения. При разрыве и измельчении трава становится коричневой по краям, что замедляет ее рост и увеличивает риск поражения болезнями. После каждого использования газонокосилки проверяйте остроту ножей, а также наличие износа или повреждений. При необходимости удалите зазубрины и заточите ножи. Если нож поврежден или изношен, немедленно замените его оригинальным сменным ножом компании Toro.

# После эксплуатации

## Правила техники безопасности после работы с машиной

### Общие правила техники безопасности

- Прежде чем покинуть рабочее место оператора, выключите двигатель, извлеките ключ и дождитесь остановки всех движущихся частей машины. Дайте машине остыть перед техническим обслуживанием, регулировкой, заправкой топливом, очисткой или помещением на хранение.
- Для предотвращения возгорания очищайте от травы и мусора режущий блок, глушитель, приводы и моторный отсек. Удалите следы утечек масла или топлива.
- Перекройте подачу топлива и извлеките ключ перед размещением машины на хранение или ее транспортировкой.

## Использование клапанов отключения ведущих колес

Для выключения системы гидростатического привода используйте клапаны отключения ведущих колес; это позволит перемещать машину толканием без работающего двигателя.

Чтобы отключить ведущие колеса, поверните каждый перепускной клапан на один оборот против часовой стрелки; для возврата системы в исходное состояние поверните каждый перепускной клапан по часовой стрелке ([Рисунок 29](#)).

**Внимание:** Не затягивайте клапаны слишком сильно. Буксировка машины не допускается.

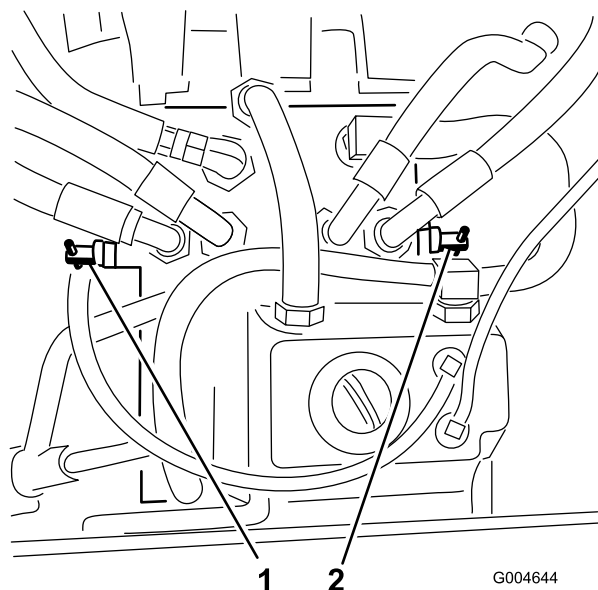


Рисунок 29

1. Правый перепускной клапан
2. Левый перепускной клапан

## Транспортировка машины

Для перевозки машины используйте прицеп усиленной конструкции или грузовик. Используйте полноразмерный наклонный въезд. Убедитесь, что прицеп или грузовик оснащен тормозами, осветительными приборами и маркировкой в соответствии с требованием законодательства. Внимательно изучите все инструкции по технике безопасности. Знание этой информации поможет вам и находящимся рядом людям избежать травм. Изучите местные нормативные документы по прицепам и сцепным устройствам.

### **⚠ ПРЕДУПРЕЖДЕНИЕ**

**Передвижение по улицам или дорогам без сигналов поворота, световых приборов, отражателей или знака «тихоходное транспортное средство» опасно и может привести к авариям и травмам.**

**Проезд машины по улицам и дорогам общего пользования запрещен.**

# Выбор прицепа

## ⚠ ПРЕДУПРЕЖДЕНИЕ

При погрузке машины на прицеп или грузовик повышается вероятность опрокидывания, что может привести к получению тяжелой травмы или гибели (Рисунок 30).

- Используйте только один полноразмерный наклонный въезд; не используйте отдельные въезды с каждой стороны машины.
- Угол между наклонным въездом и землей или между наклонным въездом и прицепом или грузовиком не должен превышать 15 градусов.
- Убедитесь, что длина наклонного въезда по крайней мере в 4 раза превышает высоту платформы кузова прицепа или грузового автомобиля над землей. При этом угол наклонного въезда не превысит 15 градусов на ровной поверхности.

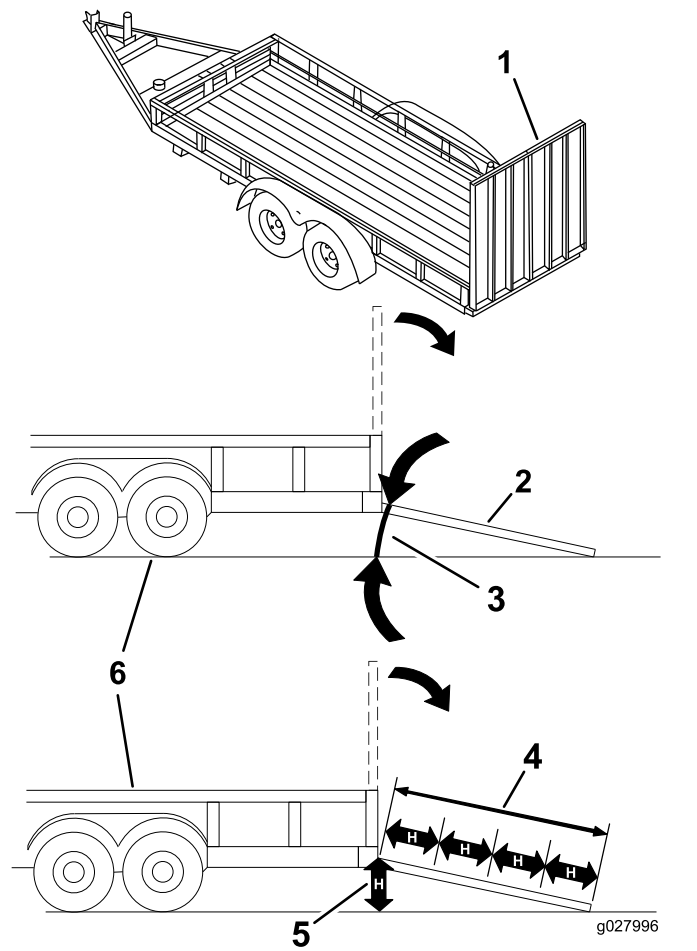


Рисунок 30

- |   |  |
|---|--|
| 1. Полноразмерный наклонный въезд в сложенном положении             | 4. Длина наклонного въезда по крайней мере в 4 раза больше высоты платформы прицепа или грузового автомобиля над землей. |
| 2. Вид сбоку полноразмерного наклонного въезда в положении погрузки | 5. $H$ = высота платформы кузова прицепа или грузового автомобиля над землей   |
| 3. Не более 15°   | 6. Прицеп  |

## Погрузка машины

### ▲ ПРЕДУПРЕЖДЕНИЕ

При погрузке машины на прицеп или грузовик повышается вероятность опрокидывания, что может привести к тяжелой травме или гибели.

- Будьте предельно внимательны при управлении машиной на наклонном въезде.
  - Перемещайте машину задним ходом при движении вверх по наклонному въезду и передним ходом при движении вниз по наклонному въезду.
  - При движении машины по наклонному въезду не допускайте резкого ускорения или замедления машины во избежание потери управления или опрокидывания.
1. Если используется прицеп, подсоедините буксирный автомобиль и предохранительные цепи.
  2. Подсоедините тормоза и световые приборы прицепа (если предусмотрены).
  3. Опустите наклонный въезд, убедившись, что угол между наклонным въездом и поверхностью земли не превышает 15 градусов (Рисунок 30).
  4. Перемещайте машину задним ходом при движении вверх по наклонному въезду (Рисунок 31).

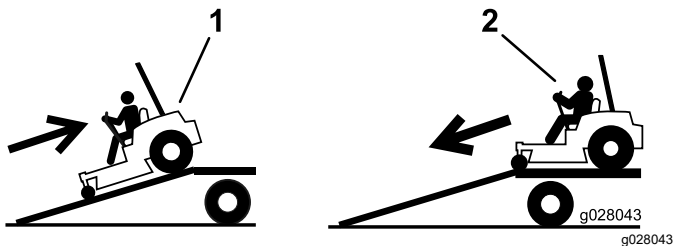


Рисунок 31

1. Перемещайте машину задним ходом при движении вверх по наклонному въезду.
2. Перемещайте машину передним ходом при движении вниз по наклонному въезду.

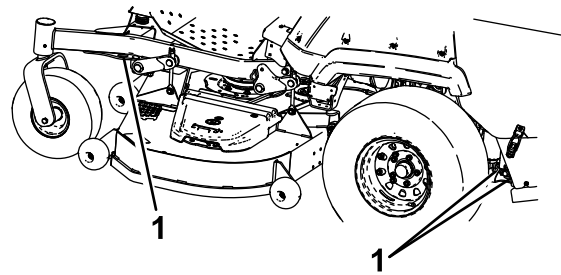


Рисунок 32

g225819

1. Точки крепления

## Выгрузка машины

1. Опустите наклонный въезд, убедившись, что угол между наклонным въездом и поверхностью земли не превышает 15 градусов (Рисунок 30).
2. Перемещайте машину передним ходом при движении вниз по наклонному въезду (Рисунок 31).

5. Выключите двигатель, извлеките ключ и включите стояночный тормоз.
6. С помощью строп, цепей, тросов или канатов закрепите машину в точках, расположенных рядом с передними поворотными колесами и на задней части рамы (Рисунок 32). Изучите местные нормативные документы по требованиям к креплению оборудования.

# Техническое обслуживание

## Техника безопасности при обслуживании

- Если вы оставите ключ в замке зажигания, кто-нибудь может случайно запустить двигатель и нанести серьезные травмы вам или окружающим. Перед выполнением любого технического обслуживания извлеките ключ из замка.
- Прежде чем покинуть рабочее место оператора, выполните следующие действия:
  - Установите машину на ровной поверхности.
  - Отключите приводы.
  - Включите стояночный тормоз.
  - Выключите двигатель и извлеките ключ из замка зажигания.
  - Прежде чем выполнять техническое обслуживание, дайте компонентам машины остыть.
- Не допускайте к обслуживанию машины неподготовленный персонал.
- Следите, чтобы руки и ноги были на безопасном расстоянии от движущихся частей или горячих поверхностей. По возможности не выполняйте регулировки при работающем двигателе.
- Осторожно сбрасывайте давление из компонентов с накопленной энергией.
- Регулярно проверяйте работу стояночного тормоза. При необходимости регулируйте и обслуживайте его.
- Запрещается изменять конструкцию защитных устройств. Регулярно проверяйте правильность работы таких устройств.
- Для предотвращения возгорания очистите от травы и мусора режущий блок, глушитель, приводы и моторный отсек.
- Очищайте машину от следов масла и топлива, а также мусора, пропитанного топливом.
- Не полагайтесь на гидравлические или механические домкраты в качестве опоры для машины; каждый раз при подъеме машины устанавливайте ее на подъемные опоры.
- Все части машины должны быть исправными, и все крепежные детали должны быть затянуты, особенно детали крепления ножей. Заменяйте изношенные или поврежденные наклейки.
- Прежде чем приступать к ремонту машины, отсоедините аккумулятор. Сначала отсоедините отрицательную клемму, затем положительную. При повторном подключении аккумулятора сначала подсоедините положительную, затем отрицательную клемму.
- Для гарантии оптимальных рабочих характеристик машины используйте только оригинальные запасные части и принадлежности компании Toro. Использование запасных частей и приспособлений, изготовленных другими производителями, может быть опасным и привести к аннулированию гарантии на изделие.

## Рекомендуемый график(и) технического обслуживания

Периодичность технического обслуживания	Порядок технического обслуживания
Через первые 100 часа	<ul style="list-style-type: none"><li>• Проверьте зажимные гайки колес.</li><li>• Отрегулируйте стояночный тормоз.</li></ul>
Через первые 200 часа	<ul style="list-style-type: none"><li>• Замените моторное масло и фильтр.</li><li>• Замените масло в редукторе деки.</li><li>• Замените гидравлическую жидкость и фильтр.</li></ul>
Перед каждым использованием или ежедневно	<ul style="list-style-type: none"><li>• Проверьте систему защитных блокировок.</li><li>• Проверьте уровень масла в двигателе.</li><li>• Проверьте ремень безопасности.</li><li>• Проверьте уровень охлаждающей жидкости в двигателе.</li><li>• Проверьте уровень гидравлической жидкости.</li><li>• Осмотрите ножи.</li><li>• Очистите двигатель и зону выхлопной системы.</li><li>• Удалите скопления травы и мусора с машины и деки газнокосилки.</li></ul>

Периодичность технического обслуживания	Порядок технического обслуживания
Через каждые 50 часов	<ul style="list-style-type: none"> <li>• Смажьте консистентной смазкой универсальные шарниры привода и скользящее шлицевое соединение.</li> <li>• Слейте воду из топливного фильтра / водоотделителя.</li> <li>• Проверьте давление воздуха в шинах.</li> <li>• Проверьте уровень масла в редукторе.</li> <li>• Очистите систему охлаждения двигателя (в условиях повышенной загрязненности или запыленности это необходимо делать чаще).</li> <li>• Проверьте ремни на наличие трещин или износа.</li> </ul>
Через каждые 100 часов	<ul style="list-style-type: none"> <li>• Проверьте натяжение ремня генератора.</li> </ul>
Через каждые 200 часов	<ul style="list-style-type: none"> <li>• Замените моторное масло и фильтр, если вы не используете моторное масло Toro Premium, а используете какое-либо другое масло, соответствующее уровню SJ-4 или выше по классификации API, или согласно указаниям в разделе характеристик моторного масла.</li> </ul>
Через каждые 400 часов	<ul style="list-style-type: none"> <li>• Смажьте консистентной смазкой оси поворота натяжных роликов деки.</li> <li>• Смажьте оси поворота поворотных колес (при работе в условиях сильного загрязнения или запыления это следует делать чаще).</li> <li>• Обслужите воздухоочиститель (в условиях повышенной запыленности или загрязненности воздуха это необходимо делать чаще).</li> <li>• Замените моторное масло и фильтр, если вы используете моторное масло Toro Premium (уровня SK-4 или выше по классификации API) (при работе в условиях сильного загрязнения или запыления это следует делать чаще).</li> <li>• Замените стакан водоотделителя топливного фильтра (в условиях повышенной загрязненности или запыленности это необходимо делать чаще).</li> <li>• Проверьте топливные трубопроводы и соединения.</li> <li>• Замените масло в редукторе деки.</li> <li>• Отрегулируйте стояночный тормоз.</li> <li>• Замените гидравлическую жидкость и фильтр, если используется гидравлическая жидкость Mobil® 424.</li> </ul>
Через каждые 500 часов	<ul style="list-style-type: none"> <li>• Отрегулируйте подшипник поворотного колеса.</li> </ul>
Через каждые 800 часов	<ul style="list-style-type: none"> <li>• Проверьте зазоры в клапанах двигателя.</li> <li>• Замените гидравлическую жидкость и фильтр, если используется трансмиссионная/гидравлическая тракторная жидкость Toro Premium.</li> </ul>
Через каждые 2000 часов	<ul style="list-style-type: none"> <li>• Замените охлаждающую жидкость двигателя.</li> </ul>
Ежемесячно	<ul style="list-style-type: none"> <li>• Проверьте зарядку аккумулятора.</li> </ul>
Ежегодно	<ul style="list-style-type: none"> <li>• Смажьте консистентной смазкой ВОМ привода деки.</li> <li>• Повторно заправьте консистентной смазкой подшипники поворотных колес. (при работе в условиях сильного загрязнения или запыления это следует делать чаще).</li> <li>• Смажьте ступицы поворотных колес.</li> <li>• Если вы эксплуатируете машину менее 200 часов, замените моторное масло и фильтр.</li> </ul>

**Внимание:** См. руководство владельца двигателя для получения информации о дополнительном техническом обслуживании.

## **▲ ПРЕДОСТЕРЕЖЕНИЕ**

**Если вы оставите ключ в замке зажигания, кто-нибудь может случайно запустить двигатель и нанести серьезные травмы вам или окружающим.**

**Перед любым техническим обслуживанием выключите двигатель и извлеките ключ из замка зажигания.**

# Смазка

## Смазка машины

**Интервал обслуживания:** Через каждые 400 часов/Ежегодно (в зависимости от того, что наступит раньше)—Смажьте консистентной смазкой оси поворота натяжных роликов деки.

Ежегодно—Смажьте консистентной смазкой ВОМ привода деки.

При эксплуатации машины в условиях повышенного содержания пыли или песка смазывайте машину консистентной смазкой чаще.

**Тип консистентной смазки:** консистентная смазка № 2 на литиевой или молибденовой основе

1. Припаркуйте машину на ровной горизонтальной поверхности, переведите переключатель управления ножами в положение ВЫКЛ и включите стояночный тормоз.
2. Прежде чем покинуть рабочее место оператора, выключите двигатель, извлеките ключ и дождитесь остановки всех движущихся частей машины.
3. Очистите масленки с помощью ветоши.

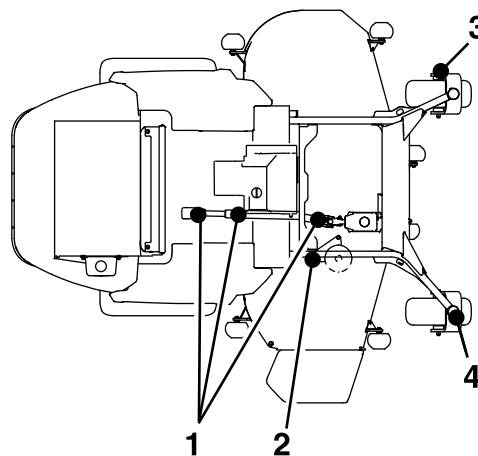
**Примечание:** Полностью удалите остатки краски с передней части масленки (масленок).

4. Присоедините к масленке смазочный шприц.
5. Нагнетайте смазку в пресс-масленки до тех пор, пока смазка не начнет выходить из подшипников.
6. Удалите излишки смазки.

Сведения о расположении масленок и регламент смазки см. в следующей таблице.

Схема смазки			
Расположение масленок	Первоначальное число качаний	Количество точек смазки	Интервал обслуживания
1. ВОМ привода деки	1	3	Через каждые 50 часов
2. Оси поворота натяжных роликов деки	1	1	Через каждые 400 часов или ежегодно

Схема смазки			
Расположение масленок	Первоначальное число качаний	Количество точек смазки	Интервал обслуживания
3. Подшипники поворотных колес	0	2	Ежегодно
4. Оси шарниров поворотных колес	0	2	Через каждые 400 часов или ежегодно



## Смазывание универсальных шарниров привода и скользящего шлицевого соединения

**Интервал обслуживания:** Через каждые 50 часов—Смажьте консистентной смазкой универсальные шарниры привода и скользящее шлицевое соединение.

**Примечание:** Для облегчения доступа к универсальным шарнирам привода и скользящему шлицевому соединению снимите панель пола и полностью опустите деку газонокосилки.

1. Припаркуйте машину на ровной горизонтальной поверхности, переведите переключатель управления ножами в положение ВЫКЛ и включите стояночный тормоз.
2. Прежде чем покинуть рабочее место оператора, выключите двигатель, извлеките ключ и дождитесь остановки всех движущихся частей машины.
3. Очистите масленки с помощью ветоши.
4. Присоедините к масленке смазочный шприц.



5. Нагнетайте смазку в пресс-масленки до тех пор, пока смазка не начнет выходить из подшипников.
6. Удалите излишки смазки.

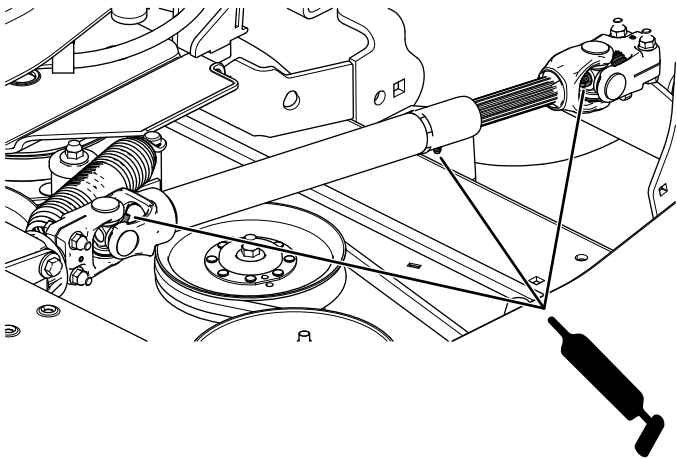


Рисунок 33

g250852

## Смазывание осей поворота поворотных колес

**Интервал обслуживания:** Через каждые 400 часов/Ежегодно (в зависимости от того, что наступит раньше) (при работе в условиях сильного загрязнения или запыления это следует делать чаще).

Ежегодно—Повторно заправьте консистентной смазкой подшипники поворотных колес. (при работе в условиях сильного загрязнения или запыления это следует делать чаще).

1. Припаркуйте машину на ровной горизонтальной поверхности, переведите переключатель управления ножами в положение ВЫКЛ и включите стояночный тормоз.
2. Прежде чем покинуть рабочее место оператора, выключите двигатель, извлеките ключ и дождитесь остановки всех движущихся частей машины.
3. Снимите пылезащитную крышку и отрегулируйте оси поворота поворотных колес; пылезащитная крышка должна быть снята до окончания смазывания; см. раздел [Регулировка подшипника поворотного колеса \(страница 53\)](#).
4. Удалите шестигранную заглушку.

5. Заверните масленку в это отверстие.
6. Нагнетайте смазку в масленку до тех пор, пока смазка не начнет выходить вокруг верхнего подшипника.
7. Выверните масленку из отверстия. Установите шестигранную заглушку и пылезащитную крышку.

## Смазывание ступиц поворотных колес

**Интервал обслуживания:** Ежегодно

1. Припаркуйте машину на ровной горизонтальной поверхности, переведите переключатель управления ножами в положение ВЫКЛ и включите стояночный тормоз.
2. Прежде чем покинуть рабочее место оператора, выключите двигатель, извлеките ключ и дождитесь остановки всех движущихся частей машины.
3. Поднимите газонокосилку для доступа к ее нижней стороне.
4. Снимите поворотное колесо с вилки поворотного колеса.
5. Снимите ограждения уплотнений со ступицы колеса.

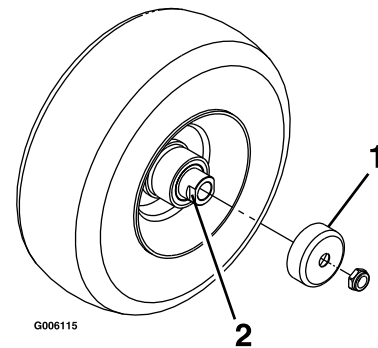


Рисунок 34

g006115

1. Ограждение уплотнения
2. Распорная гайка с лысками под ключ

6. Снимите распорную гайку с оси в сборе в поворотном колесе.

**Примечание:** Для фиксации соединения распорных гаек с осью на резьбовую поверхность был нанесен резьбовой герметик.

7. Извлеките ось (при этом другая распорная гайка останется подсоединенной к оси) из колеса в сборе.
8. Извлеките уплотнения, действуя подходящим инструментом как рычагом, проверьте

подшипники на наличие износа или повреждений и при необходимости замените их.

9. Заполните подшипники консистентной смазкой общего назначения.
10. Вставьте 1 подшипник и 1 новое уплотнение в колесо.
11. Если обе распорные гайки были сняты с оси, нанесите резьбовой герметик на одну распорную гайку, наверните гайку на ось так, чтобы лыски под ключ были направлены наружу.

**Примечание:** Не наворачивайте распорную гайку до упора на конец оси. Оставьте расстояние приблизительно 3 мм от наружной поверхности распорной гайки до конца оси, на которую навернута гайка.

12. Вставьте гайку в сборе с осью в колесо на стороне с новым уплотнением и подшипником.
13. Установив колесо открытой стороной вверх, полностью заполните область вокруг оси внутри колеса консистентной смазкой общего назначения.
14. Вставьте второй подшипник и новое уплотнение в колесо.
15. Нанесите резьбовой герметик на вторую распорную гайку и наверните ее на мост так, чтобы лыски под ключ были направлены наружу.
16. Затяните гайку с моментом от 8 до 9 Н•м, ослабьте ее, затем затяните с моментом от 2 до 3 Н•м.

**Примечание:** Убедитесь, что ось не выступает за пределы обеих гаек.

17. Установите ограждения уплотнений поверх ступицы колеса и вставьте колесо в вилку поворотного колеса.
18. Вставьте болт поворотного колеса и полностью затяните гайку.

**Внимание:** Для предотвращения повреждения уплотнения и подшипника часто проверяйте регулировку подшипника. Попробуйте повернуть поворотное колесо. Колесо не должно вращаться свободно (делать более 1 или 2 оборотов) и не должно иметь боковой люфт. Если колесо вращается свободно, отрегулируйте момент затяжки распорной гайки так, чтобы было небольшое сопротивление вращению. Нанесите еще один слой резьбового герметика.

# Техническое обслуживание двигателя

## Правила техники безопасности при обслуживании двигателя

- Следите, чтобы руки, ноги и другие части тела, а также одежда находились на безопасном расстоянии от глушителя и других горячих поверхностей. Прежде чем выполнять техническое обслуживание, дайте компонентам двигателя остыть.
- Не изменяйте настройку регулятора оборотов двигателя и не превышайте его допустимую частоту вращения.

## Обслуживание воздухоочистителя

**Интервал обслуживания:** Через каждые 400 часов

### Проверка давления воздухоочистителя

1. Припаркуйте машину на ровной горизонтальной поверхности, переведите переключатель управления ножами (BOM) в положение ВЫКЛ и включите стояночный тормоз.
2. Прежде чем покинуть рабочее место оператора, выключите двигатель, извлеките ключ и дождитесь остановки всех движущихся частей машины.
3. Проверьте корпус воздухоочистителя на отсутствие повреждений, которые могли бы вызвать утечку воздуха.  
Замените поврежденный корпус воздухоочистителя.
4. Проверьте всю систему подачи воздуха на наличие протечек, повреждений, или ослабления шланговых хомутов.
5. Обслужите фильтр воздухоочистителя и предохранительного элемента, когда появится соответствующее предупреждение ([Рисунок 35](#)).

**Внимание:** Не обслуживайте воздушный фильтр слишком часто.

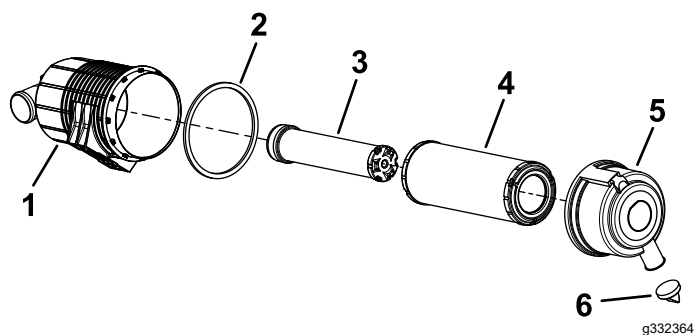


Рисунок 35

- |                              |                               |
|------------------------------|-------------------------------|
| 1. Корпус воздухоочистителя  | 4. Фильтры                    |
| 2. Прокладка                 | 5. Крышка воздухоочистителя   |
| 3. Предохранительный элемент | 6. Резиновый выпускной клапан |

- 
6. Убедитесь, что крышка установлена правильно и плотно прилегает к корпусу воздухоочистителя.

## Обслуживание воздухоочистителя

**Примечание:** Если прокладка из пеноматериала в крышке повреждена, замените ее.

**Внимание:** Старайтесь не использовать сжатый воздух высокого давления, который может занести грязь через фильтр в воздухозаборный тракт.

**Внимание:** Не очищайте использованный фильтр во избежание повреждения фильтрующего материала.

**Внимание:** Не используйте поврежденный фильтр.

**Внимание:** Не давите на упругую середину фильтра.

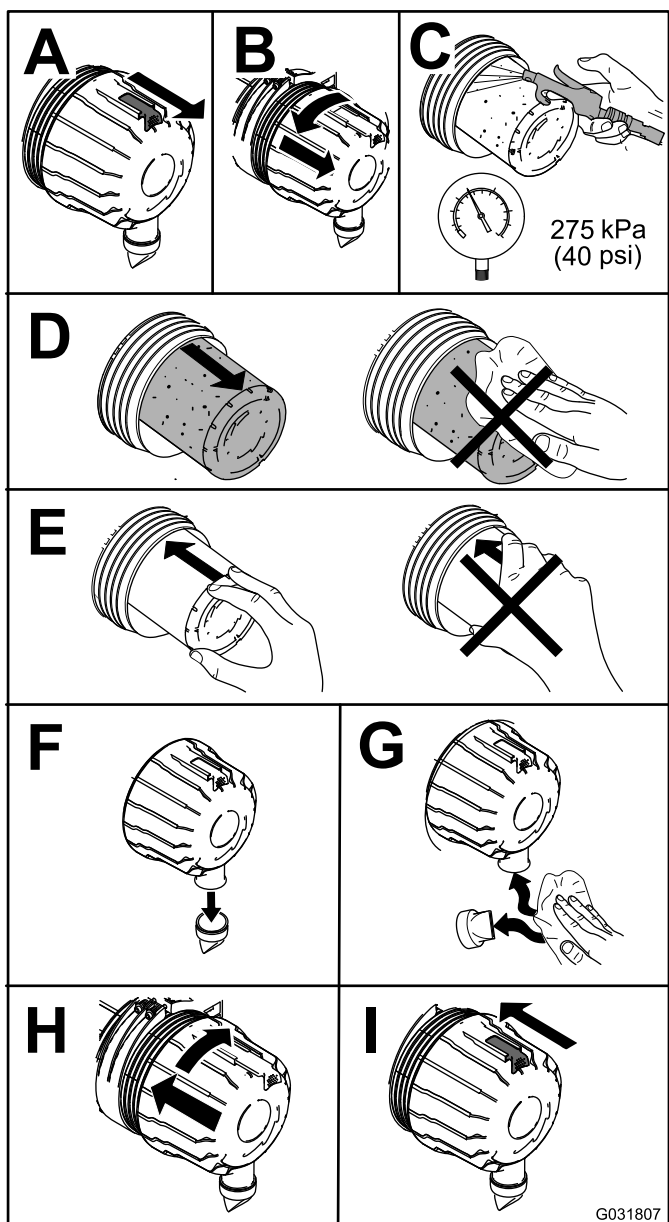


Рисунок 36

G031807  
g031807

## Обслуживание моторного масла

**Интервал обслуживания:** Перед каждым использованием или ежедневно

Через первые 200 часа—Замените моторное масло и фильтр.

Через каждые 200 часов—Замените моторное масло и фильтр, **если вы не используете** моторное масло Toro Premium, а используете какое-либо другое масло, соответствующее уровню SJ-4 или выше по классификации API, или согласно указаниям в разделе характеристик моторного масла.

Через каждые 400 часов—Замените моторное масло и фильтр, **если вы используете** моторное масло Toro Premium (уровня SK-4 или выше по классификации API) (при работе в условиях сильного загрязнения или запыления это следует делать чаще).

Ежегодно—Если вы эксплуатируете машину менее 200 часов, замените моторное масло и фильтр.

## Характеристики моторного масла

Двигатель отгружается с заправленным маслом картером, однако до и после первого пуска двигателя необходимо проверить уровень масла. Проверяйте уровень масла каждый день перед работой или перед каждой эксплуатацией машины.

**Емкость картера дизельных двигателей Yanmar мощностью 25 л.с.:** 4,7 л с фильтром

**Емкость картера дизельных двигателей Yanmar мощностью 37 л.с.:** 6,6 л с фильтром

**Предпочтительный тип моторного масла:** моторное масло Toro Premium

Если предполагается использовать альтернативный тип масла, используйте высококачественное моторное масло с низким содержанием золы, которое соответствует следующим техническим условиям или превосходит их:

- Эксплуатационная категория SJ-4 или выше по классификации API
- Эксплуатационная категория E6 по классификации ACEA
- Эксплуатационная категория DH-2 по классификации JASO

**Внимание:** Использование моторного масла, отличного от категорий SJ-4 или выше по

классификации API, ACEA E6 или JASO DH-2, может привести к закупориванию фильтра твердых частиц дизельного двигателя или вызвать повреждение двигателя.

Используйте моторное масло следующей категории вязкости:

- SAE 10W-30 или 5W-30 (все температуры)
- SAE 15W-40 (свыше 0 °F)

**Примечание:** Высококачественное моторное масло Toro Premium можно приобрести у официального дистрибьютора Toro. Номера см. в *Каталоге запчастей* или у официального дистрибьютора компании Toro.

## Проверка уровня масла в двигателе

1. Припаркуйте машину на ровной горизонтальной поверхности, переведите переключатель управления ножами (BOM) в положение ВЫКЛ и включите стояночный тормоз.
2. Прежде чем покинуть рабочее место оператора, выключите двигатель, извлеките ключ и дождитесь остановки всех движущихся частей машины.
3. Откройте капот.
4. Проверьте уровень масла в двигателе, как показано на [Рисунок 37](#).

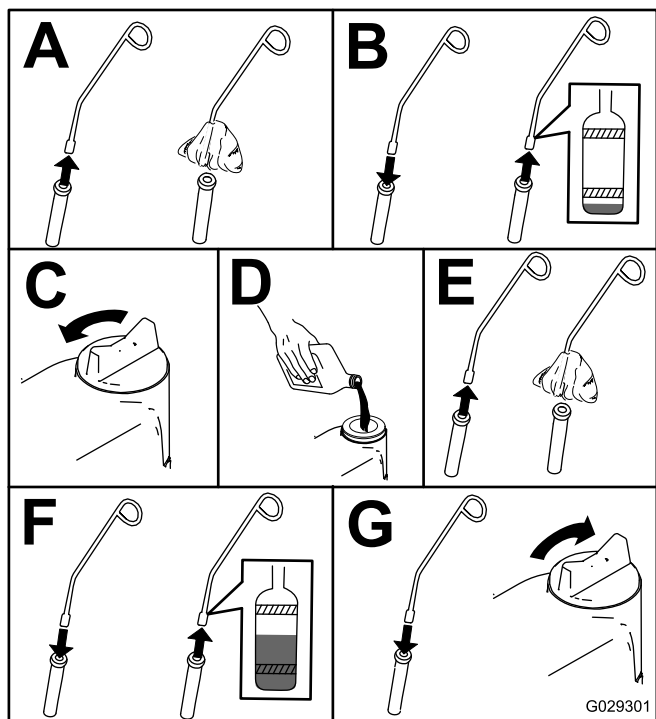


Рисунок 37

## Замена моторного масла и масляного фильтра

По возможности дайте двигателю поработать непосредственно перед заменой масла, так как горячее масло лучше вытекает и уносит с собой больше посторонних частиц, чем холодное.

1. Припаркуйте машину на ровной горизонтальной поверхности, переведите переключатель управления ножами (BOM) в положение ВЫКЛ и включите стояночный тормоз.
2. Прежде чем покинуть рабочее место оператора, выключите двигатель, извлеките ключ и дождитесь остановки всех движущихся частей машины.
3. Откройте капот.
4. Замените масло в двигателе, как показано на [Рисунок 38](#).

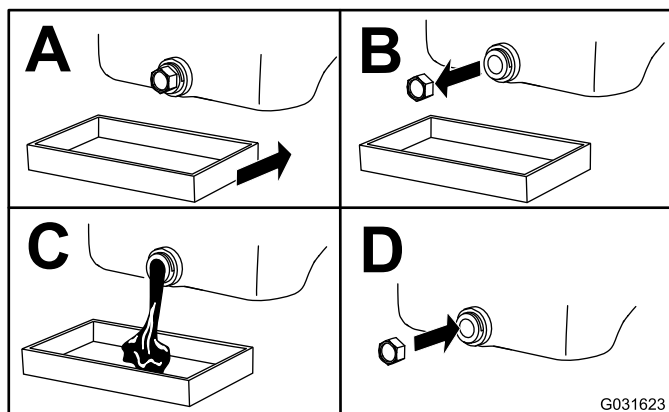


Рисунок 38

5. Замените масляный фильтр двигателя, как показано на [Рисунок 39](#).

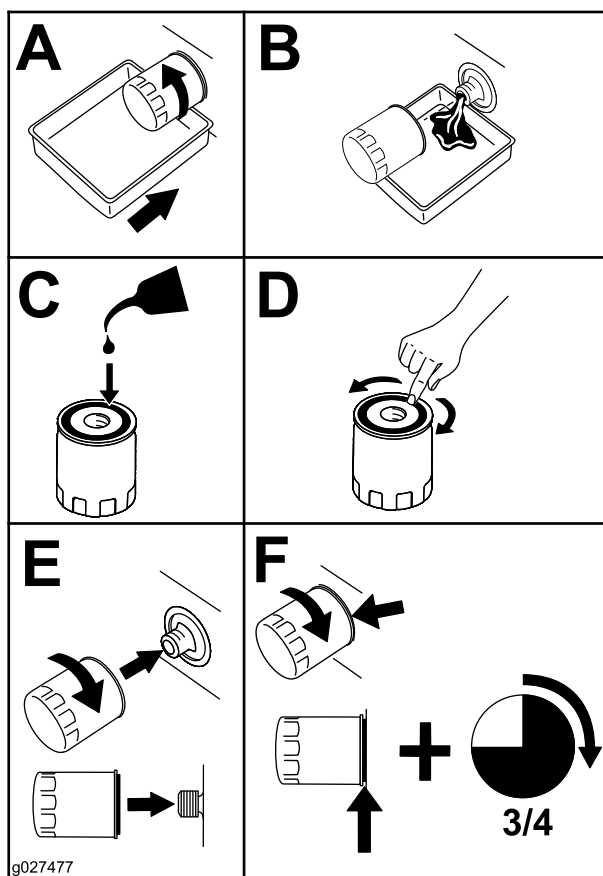


Рисунок 39

## Техническое обслуживание топливной системы

### ⚠ ОПАСНО

При определенных условиях топливо является чрезвычайно огнеопасным и взрывоопасным веществом. Возгорание или взрыв топлива могут вызвать ожоги у людей и повреждение имущества.

Полное описание мер предосторожности, связанных с топливом, см. в разделе [Правила техники безопасности при обращении с топливом \(страница 20\)](#).

## Слив воды из топливного фильтра и водоотделителя

**Интервал обслуживания:** Через каждые 50 часов—Слейте воду из топливного фильтра / водоотделителя.

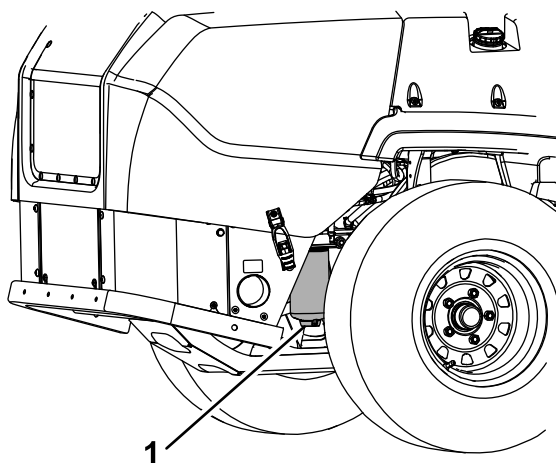
- Залейте в картер масло, см. [Характеристики моторного масла \(страница 44\)](#).

## Проверка зазоров в клапанах двигателя

**Интервал обслуживания:** Через каждые 800 часов

Проверьте зазоры в клапанах двигателя. См. руководство для владельца двигателя.

- Припаркуйте машину на ровной горизонтальной поверхности, переведите переключатель управления ногами в положение ВЫКЛ и включите стояночный тормоз.
- Прежде чем покинуть рабочее место оператора, выключите двигатель, извлеките ключ и дождитесь остановки всех движущихся частей машины.
- Установите сливной поддон под топливный фильтр / водоотделитель.
- Откройте сливную пробку на водоотделителе примерно на один оборот, чтобы слить воду и другие загрязнения ([Рисунок 40](#)).



1

Рисунок 40

g231880

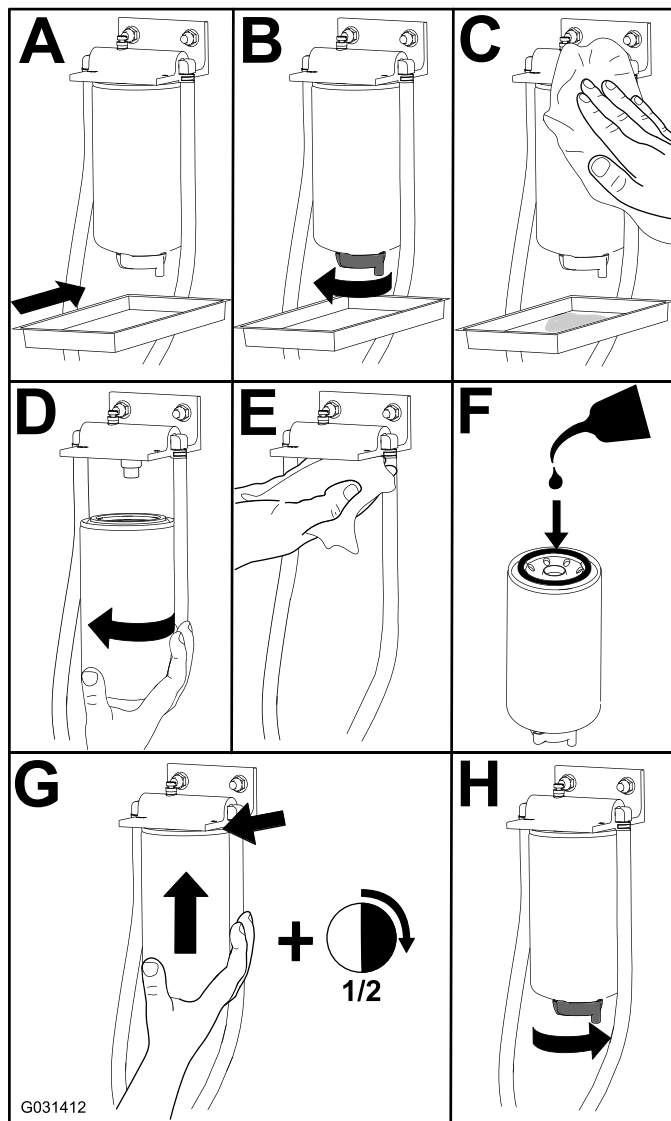
1. Топливный фильтр/водоотделитель

5. Закройте сливную пробку, когда начнет выходить только дизельное топливо.

**Внимание:** Вода или другие загрязнения в топливе могут повредить топливный насос и/или другие компоненты двигателя.

## Замена водоотделителя

**Интервал обслуживания:** Через каждые 400 часов—Замените стакан водоотделителя топливного фильтра (в условиях повышенной загрязненности или запыленности это необходимо делать чаще).



G031412

g031412

Рисунок 41

## Проверка топливных трубопроводов и соединений

**Интервал обслуживания:** Через каждые 400 часов

Проверьте топливные трубопроводы на износ, повреждения или ослабление соединений.

# Техническое обслуживание электрической системы

## Правила техники безопасности при работе с электрической системой

- Прежде чем приступать к ремонту машины, отсоедините аккумулятор. Сначала отсоедините отрицательную клемму, затем положительную. При повторном подключении аккумулятора сначала подсоедините положительную, затем отрицательную клемму.
- Заряжайте аккумулятор в открытом, хорошо проветриваемом месте, вдали от искр и открытого огня. Отсоединяйте зарядное устройство перед подсоединением или отсоединением аккумулятора. Используйте защитную одежду и электроизолированный инструмент.

## Обслуживание аккумулятора

### **⚠ ОПАСНО**

Электролит аккумуляторной батареи содержит серную кислоту, которая является смертельно опасным веществом в случае проглатывания и вызывает тяжелые ожоги.

Не пейте электролит и не допускайте его попадания на кожу, в глаза или на одежду. Используйте очки для защиты глаз и резиновые перчатки для защиты рук.

## Снятие аккумулятора

### **⚠ ПРЕДУПРЕЖДЕНИЕ**

Клеммы аккумулятора или металлические инструменты могут закоротить на металлические компоненты машины, вызвав искрение. Искры могут вызвать взрыв аккумуляторных газов, что приведет к получению травмы.

- При демонтаже или установке аккумулятора не допускайте прикосновения его клемм к металлическим частям машины.
- Не допускайте короткого замыкания клемм аккумулятора металлическими инструментами на металлические части машины.

### **⚠ ПРЕДУПРЕЖДЕНИЕ**

Неправильное подключение кабелей к аккумулятору может вызвать искрение, что приведет к повреждению машины и кабелей. Искры могут вызвать взрыв аккумуляторных газов, что приведет к получению травмы.

- Всегда отсоединяйте отрицательный (черный) кабель аккумулятора перед отсоединением положительного (красного) кабеля.
  - Всегда присоединяйте положительный (красный) кабель аккумулятора перед присоединением отрицательного (черного) кабеля.
1. Установите переключатель управления ножами (ВОМ) в положение ВЫКЛ, переведите рычаги управления движением в НЕЙТРАЛЬНОЕ ФИКСИРОВАННОЕ положение и включите стояночный тормоз.
  2. Прежде чем покинуть рабочее место оператора, выключите двигатель, извлеките ключ и дождитесь остановки всех движущихся частей машины.
  3. Разблокируйте сиденье и откиньте его вверх.
  4. Снимите аккумулятор, как показано на [Рисунок 42](#).



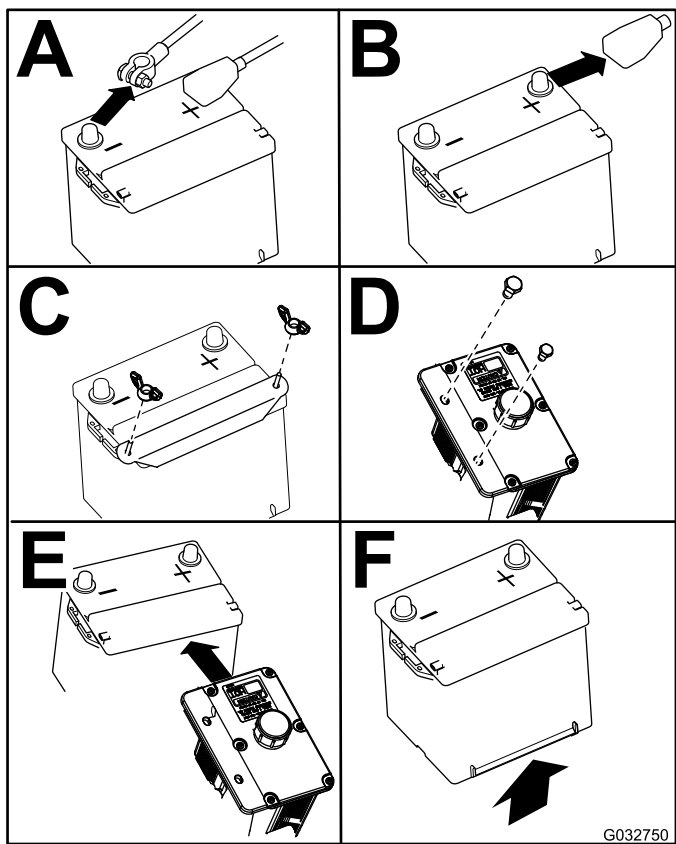


Рисунок 42

## Установка аккумуляторной батареи

**Примечание:** Установите аккумулятор в лоток так, чтобы клеммные штыри были расположены на противоположной стороне относительно гидравлического бака.

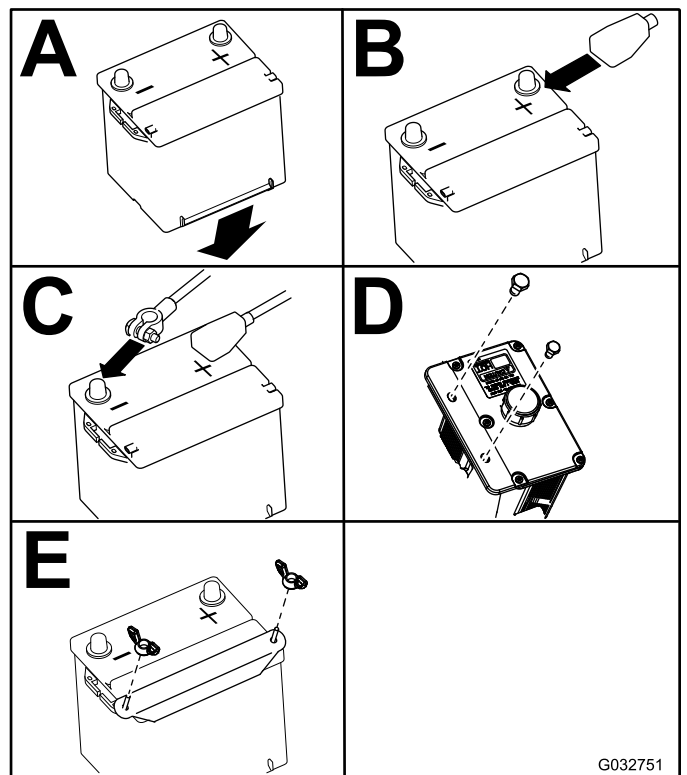


Рисунок 43

## Зарядка аккумулятора

**Интервал обслуживания:** Ежемесячно—Проверьте зарядку аккумулятора.

### **⚠ ПРЕДУПРЕЖДЕНИЕ**

При зарядке аккумулятора выделяются взрывоопасные газы.

Запрещается курить рядом с аккумулятором. Не допускайте появления искр или пламени вблизи аккумулятора.

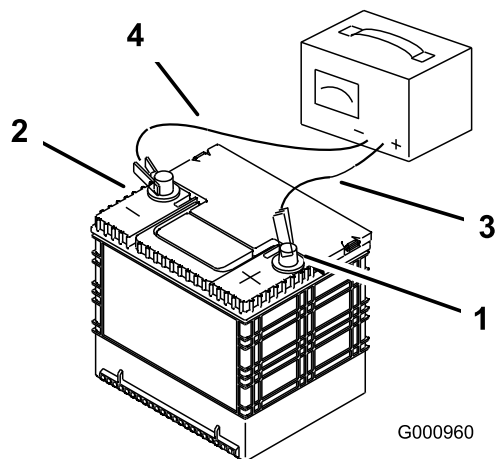
**Внимание:** Аккумулятор всегда должен быть полностью заряжен (удельный вес электролита 1,265). Это особенно важно для предотвращения повреждения аккумулятора, когда температура опускается ниже 0°C (32°F).

1. Убедитесь, что крышки заливных отверстий установлены на аккумуляторе. Зарядайте

аккумулятор в течение 10–15 минут током 25–30 Ампер или 30 минут током 10 Ампер.

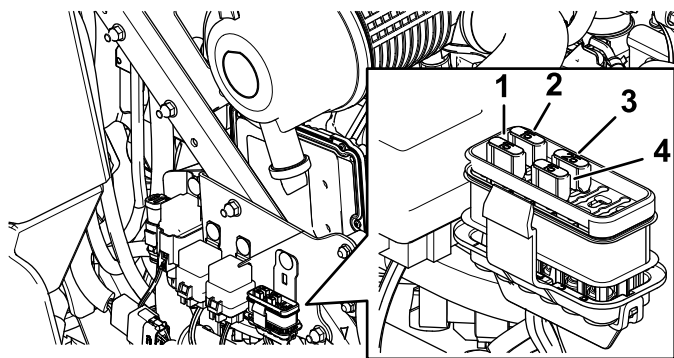
2. После полной зарядки аккумулятора отсоедините зарядное устройство от электророзетки, а затем отсоедините провода зарядного устройства от штырей аккумулятора ([Рисунок 44](#)).
3. Установите аккумулятор в машину и подсоедините кабели аккумулятора; см. раздел [Установка аккумуляторной батареи](#) ([страница 49](#)).

**Примечание:** Чтобы не повредить электрическую систему, не запускайте машину с отсоединенным аккумулятором.



**Рисунок 44**

- |                                     |  |
|-------------------------------------|--|
| 1. Положительный штырь аккумулятора | 3. Красный (+) кабель зарядного устройства |
| 2. Отрицательный штырь аккумулятора | 4. Черный (-) кабель зарядного устройства  |



**Рисунок 45**

- |                          |                                  |
|--------------------------|----------------------------------|
| 1. Принадлежности (15 A) | 3. Главный предохранитель (25 A) |
| 2. Ходовая часть (15 A)  | 4. Розетка питания (15 A)        |

## Обслуживание предохранителей

Электрическая система защищена с помощью плавких предохранителей. Она не требует технического обслуживания, однако в случае перегорания предохранителя проверьте соответствующий компонент/цепь на отказ или короткое замыкание.

1. Разблокируйте и поднимите капот двигателя, чтобы получить доступ к блоку предохранителей.
2. Чтобы заменить предохранитель, вытяните его из разъема.
3. Установите новый предохранитель ([Рисунок 45](#)).

# Техническое обслуживание приводной системы

## Проверка ремня безопасности

**Интервал обслуживания:** Перед каждым использованием или ежедневно

Проверьте ремень безопасности на отсутствие износа и порезов, а также правильность работы устройства выдвижения и пряжки. Замените ремень безопасности в случае его повреждения.

## Регулирование прямолинейности движения

1. Установите переключатель управления ножами (ВОМ) в положение ВЫКЛ.
2. Выведите машину на открытую ровную местность и переведите рычаги управления движением в НЕЙТРАЛЬНОЕ ФИКСИРОВАННОЕ положение.
3. Передвиньте рычаг дроссельной заслонки в среднее положение между положениями БЫСТРО и МЕДЛЕННО.
4. Переведите оба рычага управления движением до упора вперед, чтобы они коснулись упоров в Т-образном пазу.
5. Проверьте, в какую сторону уводит машину при движении.
6. Включите стояночный тормоз, выключите двигатель и извлеките ключ.
7. При необходимости отрегулируйте упорные пластины.
  - Если машину уводит вправо, ослабьте болты и перемещайте левую упорную пластину назад в левом Т-образном пазу до тех пор, пока машина не будет двигаться прямолинейно (Рисунок 46).
  - Если машину уводит влево, ослабьте болты и перемещайте правую упорную пластину назад в правом Т-образном пазу до тех пор, пока машина не будет двигаться прямолинейно (Рисунок 46).
8. Затяните упорную пластину (Рисунок 46).

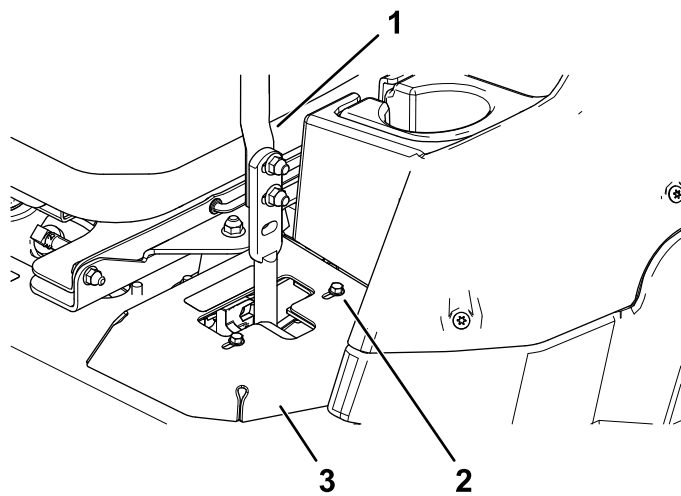


Рисунок 46

1. Рычаг управления
2. Болт
3. Упорная пластина

9. Отрегулируйте продольное положение рычагов, установив их вместе в НЕЙТРАЛЬНОЕ положение и сдвинув так, чтобы они совпали, затем затяните болты (Рисунок 47).

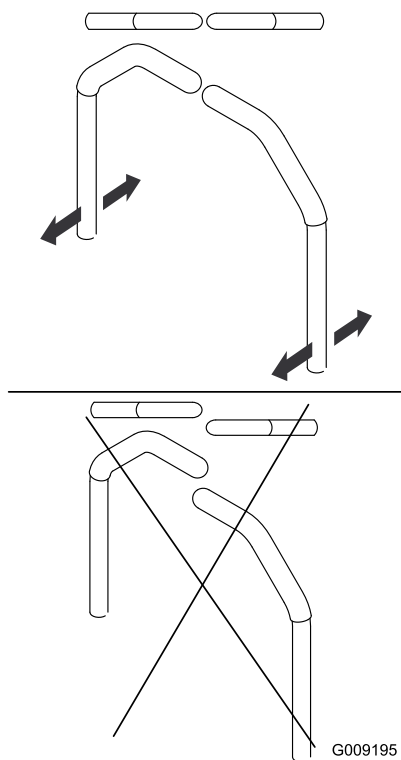


Рисунок 47

10. Если требуется выравнивание, ослабьте 2 крепежных болта рычага управления движением на стороне, где нарушено выравнивание (Рисунок 48).

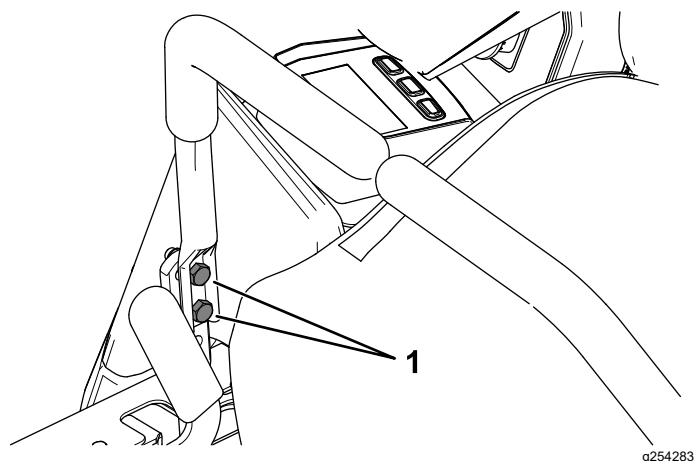


Рисунок 48

g254283

1. Крепежных болта рычага управления движением

11. Переведите рычаг управления движением в противоположную сторону.
12. Затяните 2 крепежных болта рычага управления движением (Рисунок 48).

## Проверка давления воздуха в шинах

**Интервал обслуживания:** Через каждые 50 часов/Ежемесячно (в зависимости от того, что наступит раньше)

**Давление воздуха в шинах задних колес:** 1,24 бар.

**Примечание:** Поворотные шины полупневматические, и в них не требуется поддерживать давление воздуха.

### ⚠ ОПАСНО

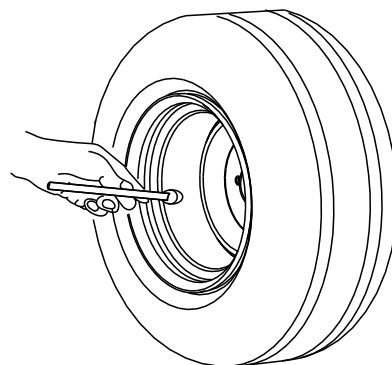
**Низкое давление в шинах снижает устойчивость машины на склонах холмов. Это может привести к опрокидыванию машины, при этом оператор может получить травму или погибнуть.**

**Не допускайте недостаточной накачки шин.**

Проверьте давление воздуха в шинах задних колес. Если необходимо, отрегулируйте давление воздуха в шинах в соответствии с требованиями по накачке шин, подкачав шины или стравив из них воздух.

**Внимание:** Поддерживайте рекомендуемое давление во всех шинах, чтобы обеспечить высокое качество скашивания и надлежащую производительность машины.

**Перед работой на машине проверьте давление во всех шинах.**



G001055

Рисунок 49

g001055

## Проверка зажимных гаек колес

**Интервал обслуживания:** Через первые 100 часа—Проверьте зажимные гайки колес.

## Регулировка подшипника поворотного колеса

**Интервал обслуживания:** Через каждые 500 часов/Ежегодно (в зависимости от того, что наступит раньше)

1. Припаркуйте машину на ровной горизонтальной поверхности, переведите переключатель управления ножами в положение ВЫКЛ и включите стояночный тормоз.
2. Прежде чем покинуть рабочее место оператора, выключите двигатель, извлеките ключ и дождитесь остановки всех движущихся частей машины.
3. Снимите пылезащитную крышку с поворотного колеса и затяните контргайку (Рисунок 50).
4. Затягивайте контргайку до тех пор, пока пружинные шайбы не станут плоскими, и затем отверните на 1/4 оборота, чтобы правильно установить предварительную нагрузку на подшипниках (Рисунок 50).

**Внимание:** Убедитесь, что пружинные шайбы установлены правильно, как показано на Рисунок 50.

5. Установите пылезащитную крышку (Рисунок 50).

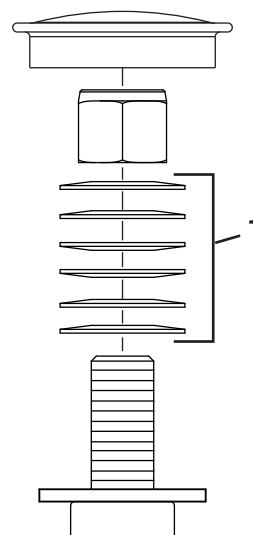


Рисунок 50

g228558

1. Тарельчатые пружинные шайбы

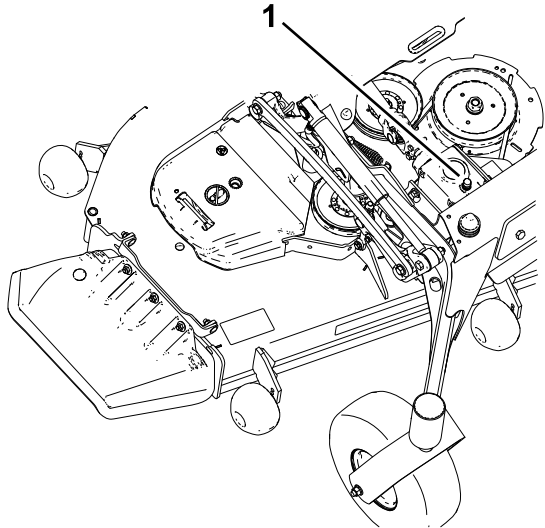
# Техническое обслуживание редуктора

## Проверка уровня масла в редукторе

**Интервал обслуживания:** Через каждые 50 часов

Используйте синтетическое трансмиссионное масло SAE 75W-90.

1. Установите машину на ровной поверхности и включите стояночный тормоз.
2. Опустите деку газонокосилки на высоту скашивания 25 мм.
3. Прежде чем покинуть рабочее место оператора, переведите переключатель управления ножами в положение ВЫКЛ, выключите двигатель, извлеките ключ и дождитесь остановки всех движущихся частей машины.
4. Поднимите опору для ноги, открывая доступ к верхней части деки газонокосилки.
5. Извлеките щуп/снимите пробку заливной горловины в верхней части редуктора (Рисунок 51) и убедитесь, что уровень масла находится между отметками на щупе.



g231764

**Рисунок 51**

1. Пробка заливной горловины / щуп

6. Если уровень масла низкий, долейте столько масла, чтобы его уровень располагался между метками на щупе.

**Внимание:** Не допускайте переполнения редуктора, так как это может привести к его повреждению.

## Замена масла в редукторе

**Интервал обслуживания:** Через первые 200 часа

Через каждые 400 часов

В случае загрязнения масла обратитесь к местному дистрибьютору компании Toro, поскольку систему необходимо промыть. По сравнению с чистым маслом загрязненное масло может выглядеть белесоватым или черным.

1. Установите машину на ровной поверхности и включите стояночный тормоз.
2. Опустите деку газонокосилки на высоту скашивания 25 мм.
3. Прежде чем покинуть рабочее место оператора, переведите переключатель управления ножами в положение ВЫКЛ, выключите двигатель, извлеките ключ и дождитесь остановки всех движущихся частей машины.
4. Поднимите опору для ноги, открывая доступ к верхней части деки газонокосилки.
5. Извлеките щуп/снимите пробку заливной горловины в верхней части редуктора (Рисунок 51) и убедитесь, что уровень масла находится между отметками на щупе.
6. Выкачайте масло из заливного отверстия с помощью вакуумного устройства или снимите редуктор с деки и вылейте масло в сливной поддон.
7. Установите редуктор (если он был снят для слива масла).
8. Долейте приблизительно 420 мл масла так, чтобы его уровень располагался между метками на щупе.

**Внимание:** Не допускайте переполнения редуктора, так как это может привести к его повреждению.

# Техническое обслуживание системы охлаждения

## Правила техники безопасности при работе с системой охлаждения

- Проглатывание охлаждающей жидкости двигателя может вызвать отравление. Храните ее в месте, недоступном для детей и домашних животных.
- Выброс под давлением горячей охлаждающей жидкости или прикосновение к горячему радиатору и расположенным рядом деталям могут привести к тяжелым ожогам.
  - Прежде чем снимать крышку радиатора, подождите не менее 15 минут, чтобы двигатель остыл.
  - При открывании крышки радиатора используйте ветошь; открывайте крышку медленно, чтобы выпустить пар.

## Проверка уровня охлаждающей жидкости в двигателе

**Интервал обслуживания:** Перед каждым использованием или ежедневно

**Характеристики охлаждающей жидкости:** раствор воды и стабильного этиленгликолевого антифриза в соотношении 50/50

**Емкость системы охлаждения:** 7,6 л

1. Припаркуйте машину на ровной горизонтальной поверхности, переведите переключатель управления ногами в положение ВЫКЛ и включите стояночный тормоз.
2. Прежде чем покинуть рабочее место оператора, выключите двигатель, извлеките ключ и дождитесь остановки всех движущихся частей машины.
3. Откройте капот.
4. Проверьте уровень охлаждающей жидкости в расширительном бачке (**Рисунок 52**).

**Примечание:** Уровень охлаждающей жидкости должен быть между отметками, имеющимися на стенке бачка.

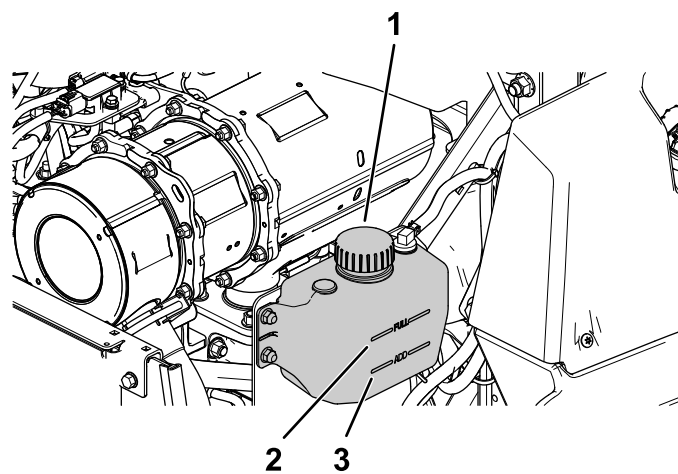


Рисунок 52

g227787

1. Крышка расширительного бачка
2. Отметка Full (Полный)
3. Отметка Add (Добавить)

5. Если уровень охлаждающей жидкости низкий, снимите крышку расширительного бачка и долейте жидкость указанного типа (**Рисунок 52**).

**Внимание:** Не допускайте переполнения.

6. Установите крышку расширительного бачка.
7. Закройте капот.

## Очистка радиатора

**Интервал обслуживания:** Через каждые 50 часов—Очистите систему охлаждения двигателя (в условиях повышенной загрязненности или запыленности это необходимо делать чаще).

Для предотвращения перегрева двигателя очищайте радиатор.

**Примечание:** Если дека газонокосилки или двигатель отключились из-за перегрева, прежде всего проверьте радиатор на чрезмерное скопление мусора.

1. Припаркуйте машину на ровной горизонтальной поверхности, переведите переключатель управления ногами в положение ВЫКЛ и включите стояночный тормоз.
2. Прежде чем покинуть рабочее место оператора, выключите двигатель, извлеките ключ и дождитесь остановки всех движущихся частей машины.
3. Отклоните капот вперед.
4. Удалите скопления мусора между ребрами всего радиатора двигателя, продувая



радиатор сжатым воздухом сверху вниз и снизу вверх.

5. Если мусор останется, может потребоваться дополнительная промывка водой из шланга низкого давления.

Если радиатор чистый, перейдите к пункту 7.

6. Накройте двигатель куском картона или пластиковым листом. Подайте воду через ребра. Продуйте сжатым воздухом под низким давлением в обоих направлениях.

**Примечание:** Если мусор остался, повторяйте процедуру до полной очистки.

7. Опустите капот.
8. Запустите двигатель, чтобы убедиться в исправной работе вентилятора.

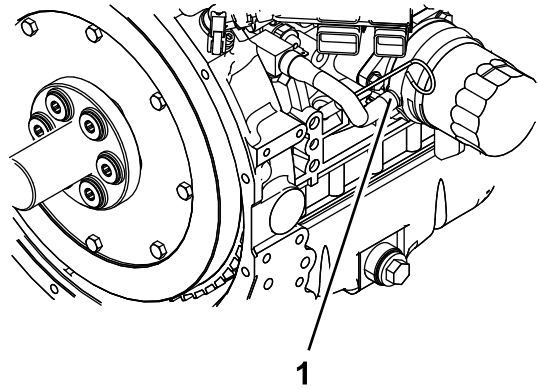


Рисунок 53

g233651

## Замена охлаждающей жидкости

**Интервал обслуживания:** Через каждые 2000 часов/Через каждые 2 года (в зависимости от того, что наступит раньше)

1. Припаркуйте машину на ровной горизонтальной поверхности, переведите переключатель управления ножами в положение ВЫКЛ и включите стояночный тормоз.
2. Прежде чем покинуть рабочее место оператора, выключите двигатель, извлеките ключ и дождитесь остановки всех движущихся частей машины.
3. Отклоните капот вперед.
4. Слейте охлаждающую жидкость, когда двигатель холодный.
5. Снимите крышку радиатора, поместите поддон под радиатор и снимите сливную пробку в нижней части радиатора.
6. Отсоедините шланг охлаждающей жидкости от маслоохладителя и слейте охлаждающую жидкость из блока цилиндров (Рисунок 53).

1. Шланг охлаждающей жидкости

7. Установите пробки сливных отверстий и шланги.
8. Заполните радиатор смесью воды с этиленгликолем в соотношении 50/50.

**Примечание:** Рекомендуется использовать охлаждающую жидкость с увеличенным сроком службы Havoline® Xtended Life.

Оставьте небольшое пространство (приблизительно 12,7 мм) для расширения жидкости. При необходимости долейте смесь охлаждающей жидкости с водой в соотношении 50/50 в расширительный бачок, чтобы довести уровень жидкости до контрольной линии на бачке.

9. Дайте двигателю поработать до открывания термостата двигателя и циркуляции охлаждающей жидкости через сердцевину радиатора.  
По мере того как воздух будет вытесняться из блока цилиндров и уровень охлаждающей жидкости будет падать, добавляйте охлаждающую жидкость в радиатор.
10. Когда радиатор будет полностью заполнен и уже нельзя будет добавить охлаждающую жидкость, установите крышку радиатора при работающем двигателе.

Плотно посадите крышку, нажимая ее с усилием вниз и одновременно поворачивая, чтобы крышка перестала вращаться. После установки крышки выключите двигатель.



# Техническое обслуживание тормозов

## Регулировка стояночного тормоза

Интервал обслуживания: Через первые 100 часа  
Через каждые 400 часов

Проверьте правильность регулировки стояночного тормоза. Всегда выполняйте эту процедуру при снятии или замене компонента тормоза.

1. Припаркуйте машину на ровной горизонтальной поверхности, переведите переключатель управления ножами в положение ВЫКЛ и включите стояночный тормоз.
2. Прежде чем покинуть рабочее место оператора, выключите двигатель, извлеките ключ и дождитесь остановки всех движущихся частей машины.
3. Поднимите заднюю часть машины вверх и зафиксируйте машину с помощью подъемных опор.
4. Снимите задние колеса с машины.
5. Удалите весь мусор из зоны тормоза.
6. Отключите ведущие колеса; см. раздел [Использование клапанов отключения ведущих колес](#) (страница 35).
7. Измерьте длину узла тяги ([Рисунок 54](#)).

**Примечание:** Если узел тяги подсоединен в **переднем** положении, его длина должна быть 219 мм; если он подсоединен в **заднем** положении, его длина должна быть 232 мм.

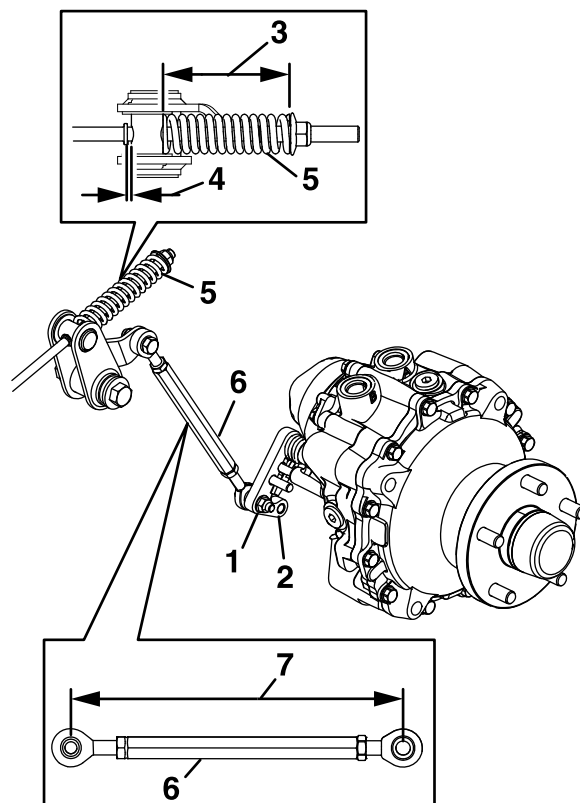


Рисунок 54

g228555

- |                       |              |
|-----------------------|--------------|
| 1. Переднее положение | 5. Пружина   |
| 2. Заднее положение   | 6. Узел тяги |
| 3. 95 мм              | 7. Длина     |
| 4. Зазор              |              |

8. Измерьте длину пружины ([Рисунок 54](#)).

**Примечание:** Измеренное значение должно быть равно 95 мм.

9. По достижении требуемой длины пружины убедитесь в наличии видимого зазора между цапфой и буртиком.
10. Выключите стояночный тормоз и поверните ступицу колеса рукой в обоих направлениях.

**Примечание:** Ступица колеса должна вращаться свободно.

11. Если необходим зазор или ступица колеса не вращается свободно, выполните следующие действия:
  - A. Выключите стояночный тормоз.
  - B. Отсоедините задний рычажный механизм в сборе и выполните его тонкую настройку.
    - Уменьшите длину тяги, чтобы создать зазор.
    - Увеличьте длину тяги, чтобы ступица колеса могла вращаться.

- С. Подсоедините задний рычажный механизм в сборе.
12. Включите стояночный тормоз и проверьте зазор.
  13. Повторяйте действия, описанные в пунктах [10 – 12](#), до тех пор, пока не будет получен видимый зазор и ступица колеса не будет вращаться свободно. Повторите эти действия на другой стороне.  
**Примечание:** Тормоз должен полностью выключаться, когда он находится в отпущенном положении.
  14. Поверните ручку отключения ведущих колес в положение работы; см. раздел [Использование клапанов отключения ведущих колес \(страница 35\)](#).
  15. Установите задние колеса и затяните зажимные гайки с моментом от 115 до 142 Н·м.
  16. Удалите подъемные опоры.

# Техническое обслуживание ремней

## Проверка ремней

**Интервал обслуживания:** Через каждые 50 часов

Замените ремень в случае его износа. Признаки износа ремня: визг при вращении ремня, проскальзывание ножей во время скашивания травы, бахрома по краям, следы подгорания и трещины на ремне.

## Замена ремня газонокосилки

Визг при вращении ремня, проскальзывание ножей при срезании травы, потертости по краям ремней, следы подгорания и трещины являются признаками изношенного ремня газонокосилки. Замените ремень при появлении любого из этих признаков.

1. Припаркуйте машину на ровной горизонтальной поверхности, переведите переключатель управления ножами в положение ВЫКЛ и включите стояночный тормоз.
2. Прежде чем покинуть рабочее место оператора, выключите двигатель, извлеките ключ и дождитесь остановки всех движущихся частей машины.
3. Опустите газонокосилку в положение высоты скашивания 76 мм.
4. Снимите крышки ремней.
5. Вставьте ключ с храповым механизмом в квадратное отверстие в рычаге натяжного ролика, чтобы снять натяжение пружины натяжного ролика ([Рисунок 55](#)).
6. Снимите ремень со шкива деки газонокосилки.
7. Наденьте новый ремень на шкивы газонокосилки ([Рисунок 55](#)).

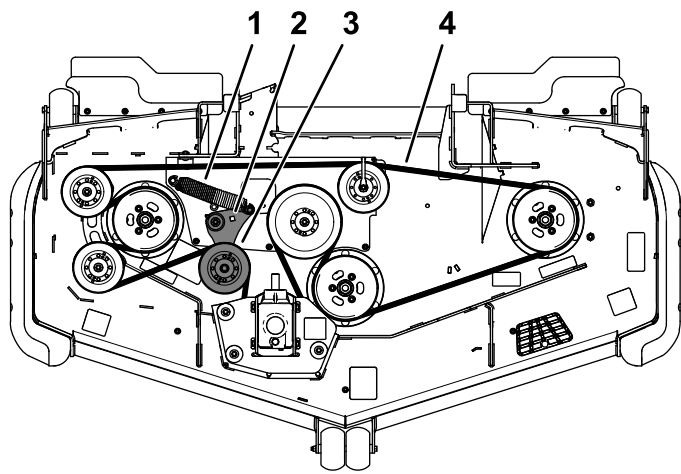


Рисунок 55

g235768

- |  |                                  |
|--|----------------------------------|
| 1. Пружина   | 3. Подпружиненный натяжной ролик |
| 2. Квадратное отверстие в рычаге натяжного ролика под ключ с храповым механизмом | 4. Ремень газонокосилки          |

8. Убедитесь, что концы пружины установлены в канавки пружинодержателей, и, вставив ключ с храповым механизмом в квадратное отверстие, проложите ремень вокруг натяжного ролика (Рисунок 55).
9. Установите крышки ремней.

## Проверка натяжения ремня генератора

Интервал обслуживания: Через каждые 100 часов

1. Приложите усилие 44 Н к ремню генератора в точке посередине между шкивами.
2. Если прогиб не равен 10 мм, ослабьте болты крепления генератора (Рисунок 56).

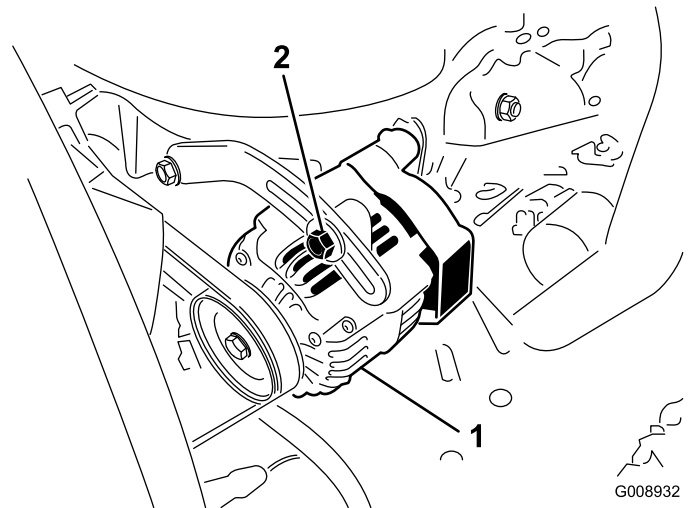


Рисунок 56

G008932  
g008932

- |                   |              |
|-------------------|--------------|
| 1. Крепежный болт | 2. Генератор |
|-------------------|--------------|

3. Увеличьте или уменьшите натяжение ремня генератора.
4. Затяните крепежные болты.
5. Снова проверьте прогиб ремня, чтобы убедиться, что натяжение правильно.

# Техническое обслуживание органов управления

## Регулировка положения рукоятки управления

Имеются две настройки высоты для рычагов управления: высокая и низкая. Снимите болты, чтобы отрегулировать высоту для удобства оператора.

1. Припаркуйте машину на ровной горизонтальной поверхности, переведите переключатель управления ножами (ВОМ) в положение ВЫКЛ и включите стояночный тормоз.
2. Прежде чем покинуть рабочее место оператора, выключите двигатель, извлеките ключ и дождитесь остановки всех движущихся частей машины.
3. Ослабьте болты и фланцевые гайки, установленные на рычагах (Рисунок 57).
4. Отрегулируйте продольное положение рычагов, установив их вместе в НЕЙТРАЛЬНОЕ положение и сдвинув так, чтобы они совпали, затем затяните болты (Рисунок 58).

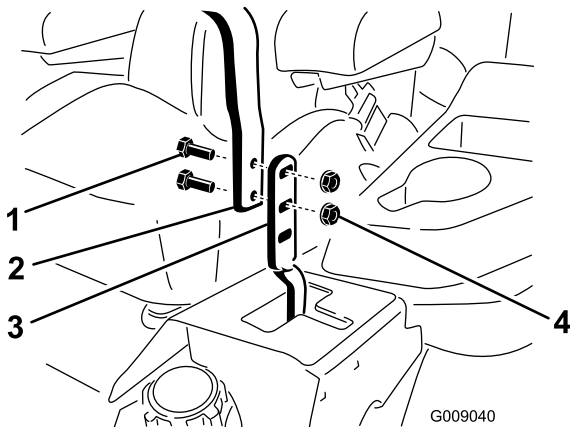


Рисунок 57

- |             |                     |
|-------------|---------------------|
| 1. Болт     | 3. Рычаг управления |
| 2. Поручень | 4. Гайка            |

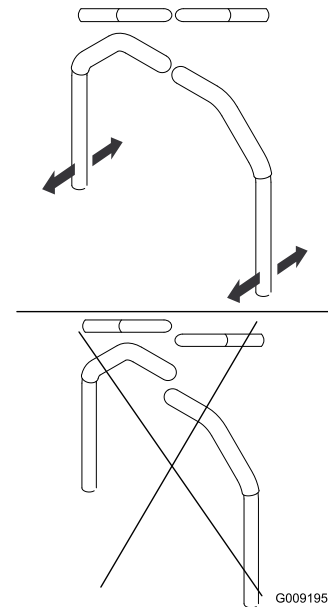


Рисунок 58

G009195

5. Если концы рычагов управления ударяются друг о друга, см. раздел [Регулировка рычажного механизма управления движением](#) (страница 60).
6. Повторите эти действия для регулировки рычагов управления.

## Регулировка рычажного механизма управления движением

Рычажные механизмы управления насосами расположены с обеих сторон машины под сиденьем. Поворот концевой гайки торцевым ключом с головкой глубиной  $\frac{1}{2}$  дюйма позволяет выполнить тонкую регулировку, чтобы машина не перемещалась в нейтральном положении. Любые регулировки допускается выполнять только для нейтрального положения.

### **⚠ ПРЕДУПРЕЖДЕНИЕ**

Для регулировки органов управления движением необходимо запустить двигатель и поворачивать ведущие колеса. Контакт с движущимися частями или горячими поверхностями может привести к травме.

Следите, чтобы пальцы, руки и одежда не оказались вблизи вращающихся компонентов и горячих поверхностей.

1. Припаркуйте машину на ровной горизонтальной поверхности, переведите переключатель управления ножами (BOM) в положение ВЫКЛ и включите стояночный тормоз.
2. Прежде чем покинуть рабочее место оператора, выключите двигатель, извлеките ключ и дождитесь остановки всех движущихся частей машины.
3. Нажмите педаль подъема деки, снимите штифт регулировки высоты скашивания и опустите деку газонокосилки на землю.
4. Поднимите заднюю часть машины и установите ее на подъемные опоры (или эквивалентные опорные устройства) на такую высоту, чтобы ведущие колеса могли свободно вращаться.
5. Отсоедините электрический разъем от предохранительного переключателя сиденья, расположенного под нижней подушкой сиденья.

**Примечание:** Этот переключатель является частью сиденья в сборе.

6. **Временно** установите проволочную перемычку на клеммы разъема главного жгута проводов.
7. Запустите двигатель, переведите его в режим максимальных оборотов и выключите стояночный тормоз.

**Примечание:** Прежде чем запускать двигатель, убедитесь, что включен стояночный тормоз и рычаги управления движением находятся в наружных положениях. Не садитесь на сиденье.

8. Дайте машине поработать в течение не менее 5 минут, установив рычаги управления движением в положение «полный вперед», чтобы довести жидкость в гидравлической системе до рабочей температуры.

**Примечание:** Рычаги управления движением должны быть в нейтральном положении при выполнении любых регулировок.

9. Переведите рычаги управления движением в НЕЙТРАЛЬНОЕ положение.
10. Отрегулируйте длину штоков управления насосами, повернув гайки в соответствующих направлениях так, чтобы колеса очень медленно вращались в обратном направлении (Рисунок 59).

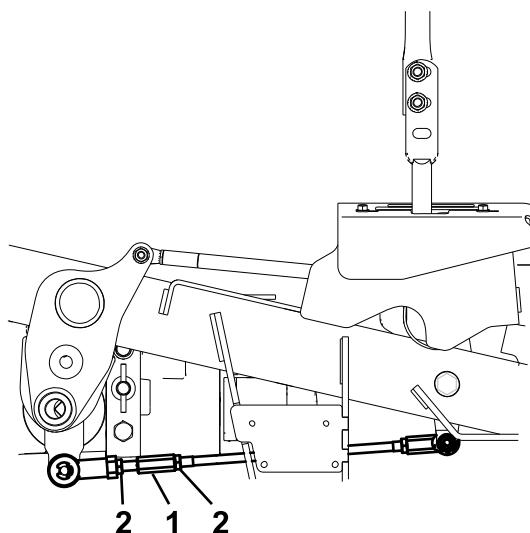


Рисунок 59

g228557

1. Для регулировки поверните здесь.
2. Ослабьте здесь (правосторонняя резьба).

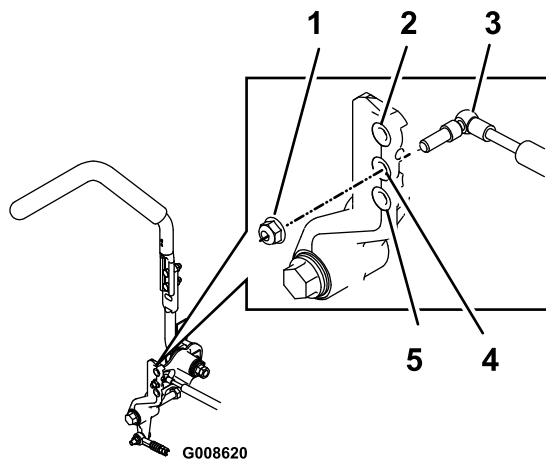
11. Переведите рычаги управления движением в положение ЗАДНИЙ ХОД и, прилагая небольшое усилие к рычагу, дайте пружинам индикатора заднего хода возвратить рычаги обратно в нейтральное положение.

**Примечание:** Колеса должны остановиться или медленно поворачиваться в обратном направлении.

12. Выключите двигатель машины.
13. Снимите проволочную перемычку с разъема жгута проводов и вставьте разъем в переключатель сиденья.
14. Удалите подъемные опоры.
15. Поднимите деку и установите штифт высоты скашивания.
16. Проверьте и обеспечьте, чтобы машина самопроизвольно не перемещалась в нейтральном положении при выключенном стояночном тормозе.

## Регулировка демпфера механизма управления движением

Вы можете отрегулировать верхний монтажный болт демпфера, чтобы получить нужное сопротивление рычага управления движением. Варианты установки см. на Рисунок 60.



**Рисунок 60**

Показан правый рычаг управления движением

1. Затяните контргайку с моментом 23 Н·м. Болт должен выступать за контргайку, когда она затянута.
2. Максимальное сопротивление (максимальное усилие на рукоятке)
3. Демпфер
4. Среднее сопротивление (среднее усилие на рукоятке)
5. Минимальное сопротивление (минимальное усилие на рукоятке)

## Техническое обслуживание гидравлической системы

### Правила техники безопасности при работе с гидравлической системой

- При попадании жидкости под кожу немедленно обратитесь к врачу. Если жидкость оказалась впрыснута под кожу, необходимо, чтобы врач удалил ее хирургическим путем в течение нескольких часов.
- Перед подачей давления в гидравлическую систему убедитесь, что все гидравлические шланги и трубопроводы исправны, а все гидравлические соединения и штуцеры герметичны.
- Не приближайтесь к местам точечных утечек или штуцерам, из которых под высоким давлением выбрасывается гидравлическая жидкость.
- Для обнаружения гидравлических утечек используйте картон или бумагу.
- Перед выполнением любых работ на гидравлической системе полностью сбросьте давление в гидравлической системе безопасным способом.

## Техническое обслуживание гидравлической системы

### Характеристики гидравлической жидкости

**Емкость гидравлического бака:** 15,1 л

**Рекомендуемая рабочая жидкость** трансмиссионная/гидравлическая тракторная жидкость Toro Premium (поставляется в 5-галлонных ведрах или 55-галлонных бочках. Номера см. в *Каталоге запчастей* или у официального дистрибьютора компании Toro).

**Альтернативные жидкости:** если жидкость производства компании Toro недоступна, можно

использовать гидравлическую жидкость Mobil® 424.

**Примечание:** Компания Togo не несет ответственности за повреждения, вызванные ненадлежащей заменой.

**Примечание:** Многие гидравлические жидкости почти бесцветны, что затрудняет обнаружение точечных утечек. Красный краситель для добавки в гидравлическую жидкость поставляется во флаконах емкостью 20 мл. Одного флакона достаточно для 15–22 л гидравлической жидкости. № по каталогу 44-2500 для заказа у местного официального дистрибьютора компании Togo.

## Проверка уровня гидравлической жидкости

**Интервал обслуживания:** Перед каждым использованием или ежедневно

Перед первым запуском двигателя и затем ежедневно проверяйте уровень гидравлической жидкости.

1. Припаркуйте машину на ровной горизонтальной поверхности, переведите переключатель управления ножами в положение ВЫКЛ и включите стояночный тормоз.
2. Переведите рычаги управления движением в НЕЙТРАЛЬНОЕ ФИКСИРОВАННОЕ положение и запустите двигатель.

**Примечание:** Дайте двигателю поработать на наименьшей возможной частоте вращения для вытеснения воздуха из системы.

**Внимание:** Не включайте механизм отбора мощности (РТО).

3. Поднимите деку, чтобы выдвинуть гидроцилиндры подъема, выключите двигатель и извлеките ключ.
4. Поднимите сиденье, чтобы получить доступ к баку с гидравлической жидкостью.
5. Снимите крышку гидравлического бака (Рисунок 61).

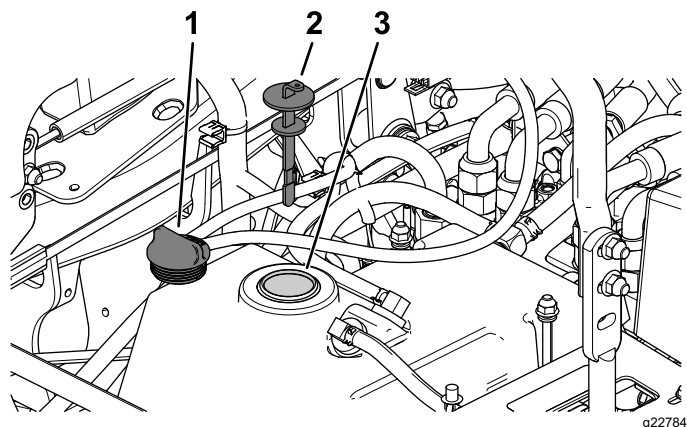


Рисунок 61

1. Крышка гидравлического бака
2. Масломерный щуп
3. Заливная горловина бака

6. Выверните масломерный щуп и протрите его чистой ветошью (Рисунок 61).
7. Вставьте измерительный щуп в заливную горловину, затем извлеките его и проверьте уровень жидкости (Рисунок 62).

**Примечание:** Уровень должен быть в области с рисками на щупе, в противном случае залейте достаточное количество высококачественной гидравлической жидкости, чтобы поднять уровень до области с рисками.

**Внимание:** Не допускайте переполнения.

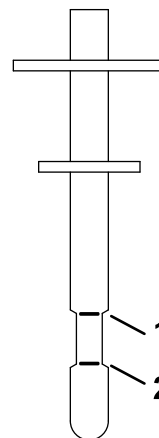


Рисунок 62

1. Отметка Full (Полный)
2. Отметка Add (Добавить)

8. Вставьте щуп на место и заверните от руки крышку заливной горловины.
9. Проверьте герметичность фитингов и шлангов.



# Замена гидравлической жидкости и фильтра

**Интервал обслуживания:** Через первые 200 часа—Замените гидравлическую жидкость и фильтр.

Через каждые 400 часов—Замените гидравлическую жидкость и фильтр, если используется гидравлическая жидкость Mobil® 424.

Через каждые 800 часов—Замените гидравлическую жидкость и фильтр, если используется трансмиссионная/гидравлическая тракторная жидкость Toro Premium.

1. Выключите ВОМ, переведите рычаги управления движением в НЕЙТРАЛЬНОЕ ФИКСИРОВАННОЕ положение и включите стояночный тормоз.
2. Прежде чем покинуть место оператора, переведите рычаг дроссельной заслонки в положение МЕДЛЕННО, выключите двигатель, извлеките ключ и дождитесь остановки всех движущихся частей машины.
3. Поднимите сиденье.
4. Поместите большой поддон под гидравлический бак, картер трансмиссии и левый и правый колесные гидромоторы (Рисунок 63).

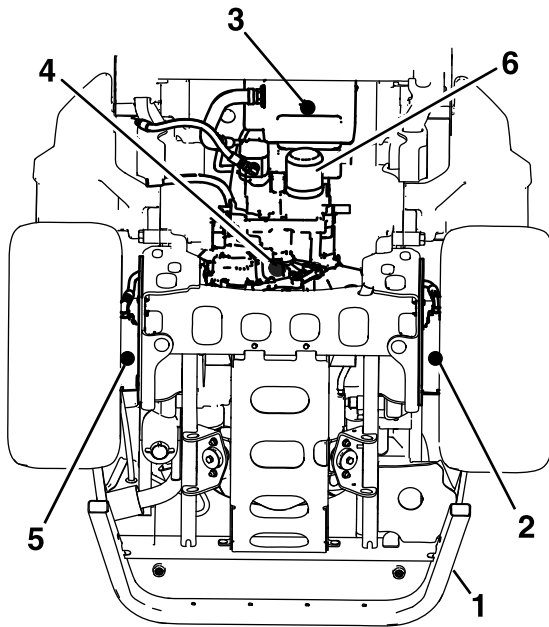


Рисунок 63

g231945

- |  |   |
|--|---|
| 1. Задняя рама                                 | 4. Сливная пробка корпуса трансмиссии           |
| 2. Сливная пробка левого колесного гидромотора | 5. Сливная пробка правого колесного гидромотора |
| 3. Сливная пробка гидравлического бака         | 6. Фильтр гидравлической жидкости               |

5. Удалите сливные пробки из всех указанных мест и дайте гидравлической жидкости полностью стечь (Рисунок 63).
6. Очистите область вокруг фильтра гидравлической жидкости и снимите фильтр (Рисунок 63).
7. Установите новый фильтр гидравлической жидкости и поверните фильтр по часовой стрелке до контакта резинового уплотнения с переходником фильтра, после этого затяните фильтр, повернув его еще на 2/3–3/4 оборота.
8. Установите 4 сливные пробки.

**Примечание:** Сливные пробки колесных гидромоторов магнитные; протрите их начисто перед установкой.

9. Снимите пробку заливного отверстия в верхней части каждого колесного гидромотора (Рисунок 64).
  - A. Залейте в каждый колесный гидромотор примерно 1,4 л трансмиссионной/гидравлической тракторной жидкости Toro Premium.
  - B. Установите пробки заливных отверстий.

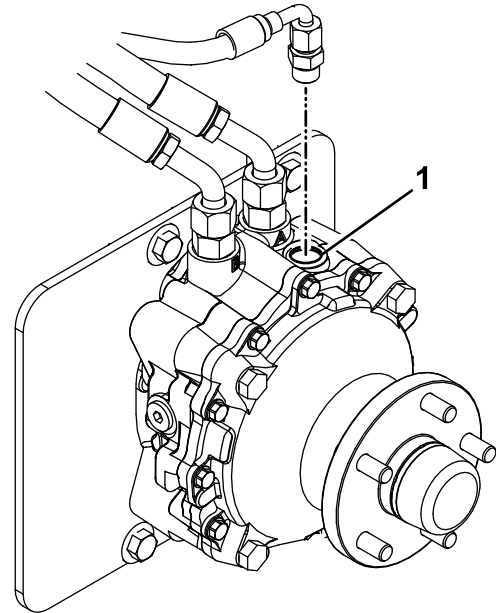


Рисунок 64

g235097

1. Заливное отверстие
- 
10. Снимите крышку бака и измерительный щуп с гидравлического бака.
  11. Долейте 7,6 л рабочей жидкости в бак.
  12. Поднимите заднюю часть машины и установите ее на подъемные опоры (или эквивалентные опорные устройства) на такую высоту, чтобы ведущие колеса могли свободно вращаться.



13. Запустите двигатель и проверьте машину на наличие утечек жидкости.  
Дайте двигателю проработать в течение примерно 5 минут, после чего выключите его.
14. Через 2 минуты проверьте уровень гидравлической жидкости; см. [Проверка уровня гидравлической жидкости \(страница 63\)](#).

## **Обслуживание деки газонокосилки**

### **Правила техники безопасности при обращении с ножами**

- Периодически проверяйте ножи на наличие износа или повреждений.
- При проверке ножей будьте внимательны. При техническом обслуживании ножей оберните их ветошью или наденьте перчатки и будьте внимательны. Допускается только замена или заточка ножей; запрещается выпрямлять или сваривать их.
- При использовании газонокосилок с несколькими ножами соблюдайте осторожность, поскольку вращение одного ножа может привести к вращению других ножей.
- Заменяйте изношенные или поврежденные ножи и болты комплектами, чтобы не нарушить балансировку.

### **Техническое обслуживание ножей**

Чтобы качество скашивания было высоким, поддерживайте ножи в остром состоянии. Для удобства заточки и замены хорошо иметь в наличии дополнительные ножи.

#### **Перед проверкой или обслуживанием ножей**

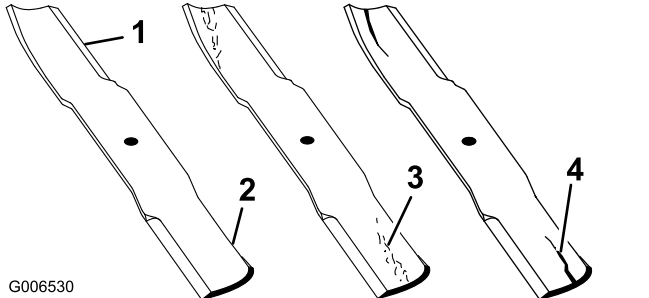
1. Припаркуйте машину на ровной горизонтальной поверхности, переведите переключатель управления ножами в положение ВЫКЛ и включите стояночный тормоз.
2. Прежде чем покинуть рабочее место оператора, выключите двигатель, извлеките ключ и дождитесь остановки всех движущихся частей машины.

#### **Осмотр ножей**

**Интервал обслуживания:** Перед каждым использованием или ежедневно

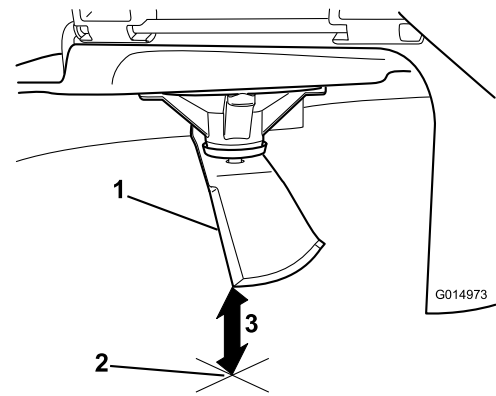
1. Осмотрите режущие кромки ([Рисунок 65](#)).

- Если кромки не острые или имеют зазубрины, снимите нож и заточите его; см. раздел [Заточка ножей \(страница 67\)](#).
- Проверьте ножи, особенно изогнутую часть.
- При обнаружении признаков повреждения, износа или образования зазора в этой области немедленно замените нож ([Рисунок 65](#)).



**Рисунок 65**

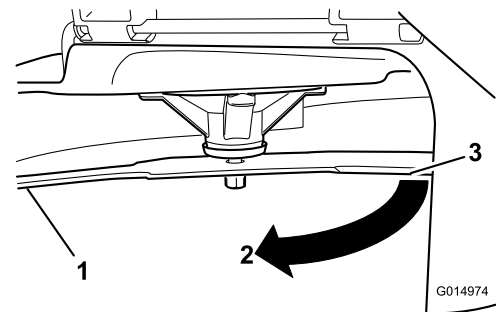
- |                    |                                 |
|--------------------|---------------------------------|
| 1. Режущая кромка  | 3. Формирование износа/бороздки |
| 2. Изогнутая часть | 4. Трещина                      |



**Рисунок 67**

- Нож (в положении для измерения)
- Ровная поверхность
- Измеренное расстояние между ножом и поверхностью (A)

- Поверните тот же нож на 180 градусов, чтобы теперь его противоположная режущая кромка была в том же положении ([Рисунок 68](#)).



**Рисунок 68**

- Нож (ранее измеренная сторона)
- Измеренное значение (положение, которое было использовано при предыдущем измерении)
- Противоположная сторона ножа, повернутая в положение измерения

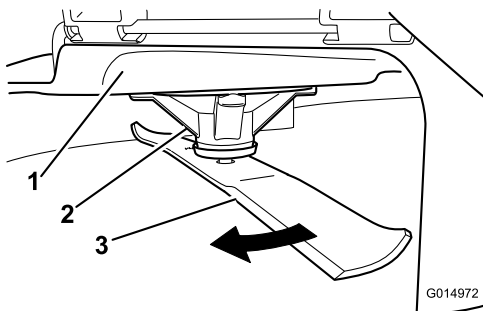
- Измерьте расстояние от конца ножа до плоской поверхности ([Рисунок 69](#)).

**Примечание:** Разница между значениями измерений должна быть не более 3 мм.

## Проверка на наличие погнутых ножей

**Примечание:** Для выполнения следующей процедуры машина должна находиться на горизонтальной поверхности.

- Поднимите деку газонокосилки на самую большую высоту скашивания.
- Используя толстые перчатки или другие подходящие средства защиты рук, медленно поверните нож в положение, позволяющее измерить расстояние от режущей кромки до уровня горизонтальной поверхности, на которой стоит машина ([Рисунок 66](#)).



**Рисунок 66**

- |                    |        |
|--------------------|--------|
| 1. Дека            | 3. Нож |
| 2. Корпус шпинделя |        |

- Измерьте расстояние от конца ножа до плоской поверхности ([Рисунок 67](#)).

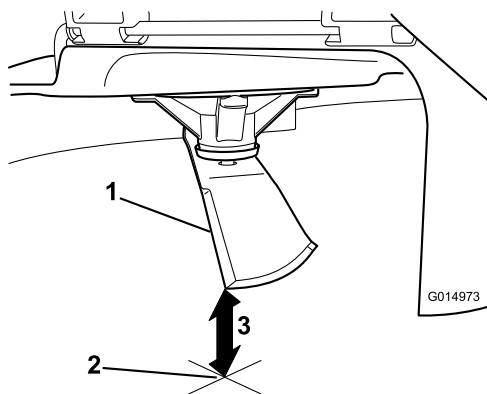


Рисунок 69

1. Противоположная кромка ножа (в положении для измерения)
2. Ровная поверхность
3. Второе измеренное расстояние между ножом и поверхностью (В)

А. Если разница между А и В превышает 3 мм, замените нож на новый; см. разделы [Демонтаж ножей \(страница 67\)](#) и [Установка ножей \(страница 68\)](#).

**Примечание:** Если погнутый нож заменен на новый, а разница между значениями измерений по-прежнему превышает 3 мм, возможно, погнут шпиндель ножа. Для проведения технического обслуживания обратитесь в сервисный центр официального дилера.

- В. Если разница измерений находится в пределах допустимого отклонения, перейдите к следующему ножу.
6. Повторите эту процедуру для каждого ножа.

## Демонтаж ножей

Замените ножи, если произошел удар о твердый предмет, либо если ножи разбалансированы или погнуты.

1. Установите ключ на плоские стороны вала шпинделя или удерживайте конец ножа через слой ветоши или рукой в перчатке на толстой подкладке.
2. Снимите болт ножа, втулку и нож с вала шпинделя ([Рисунок 70](#)).

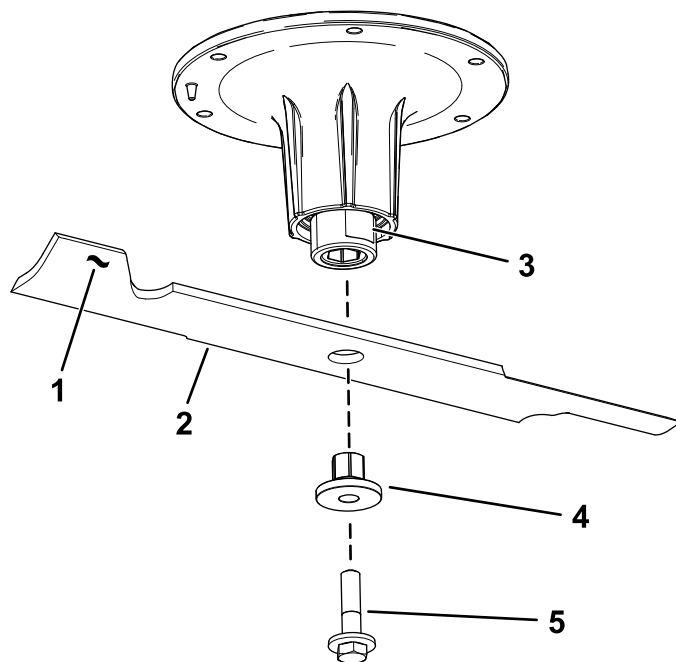


Рисунок 70

1. Область загиба ножа
2. Нож
3. Плоская сторона вала шпинделя
4. Втулка
5. Болт ножа

## Заточка ножей

1. Заточите напильником режущую кромку на обоих концах ножа ([Рисунок 71](#)).

**Примечание:** Сохраняйте исходный угол.

**Примечание:** Балансировка ножа не нарушается, если с обеих режущих кромок снимается одинаковое количество материала.

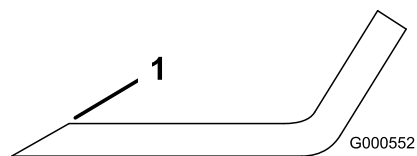


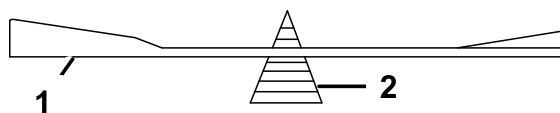
Рисунок 71

1. Затачивайте нож под первоначальным углом.

2. Проверьте балансировку ножа с помощью балансирующего устройства для ножей ([Рисунок 72](#)).

**Примечание:** Если нож остается в горизонтальном положении, значит он сбалансирован и его можно использовать.

**Примечание:** Если нож не сбалансирован, удалите некоторое количество металла только с конца области загиба ([Рисунок 71](#)).



G000553

g000553

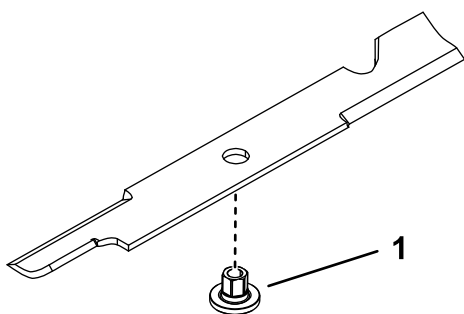
**Рисунок 72**

1. Нож
2. Балансировочное устройство

3. Повторяйте эту процедуру до тех пор, пока нож не будет сбалансирован.

## Установка ножей

1. Вставьте втулку через отверстие в ноже так, чтобы фланец втулки был на нижней (обращенной к травяному покрову) стороне ножа (**Рисунок 73**).

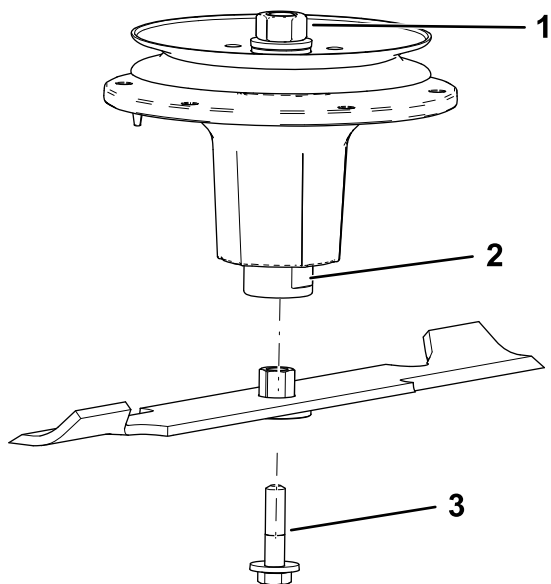


g255205

**Рисунок 73**

1. Втулка

2. Вставьте узел втулки/ножа в вал шпинделя (**Рисунок 74**).



g298850

**Рисунок 74**

1. Верхняя гайка шпинделя
2. Плоская сторона вала шпинделя
3. Болт ножа

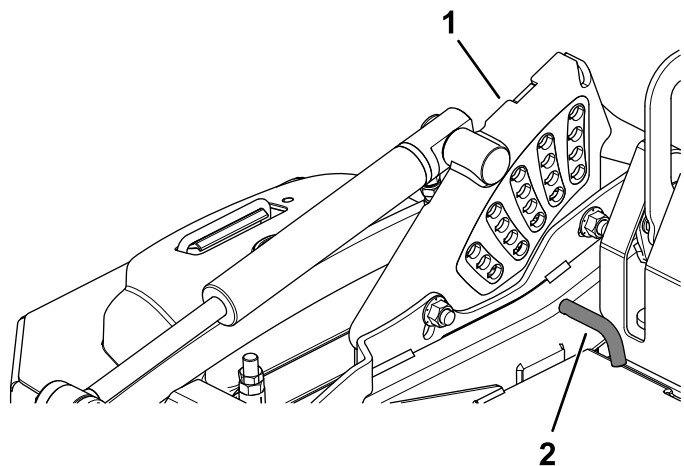
3. Для предотвращения заедания ножа наносите по мере необходимости смазочный материал или консистентную смазку на медной основе на резьбовую поверхность болта ножа. Заверните болт ножа вручную.
4. Установите ключ на плоскую сторону вала шпинделя и затяните болт ножа с моментом от 75 до 81 Н·м.

## Выравнивание газонокосилки по горизонтали

**Примечание:** Выровняйте деку газонокосилки по горизонтали, прежде чем выполнять согласование высоты скашивания.

1. Припаркуйте машину на ровной горизонтальной поверхности, переведите переключатель управления ножами в положение ВЫКЛ и включите стояночный тормоз.
2. Прежде чем покинуть рабочее место оператора, выключите двигатель, извлеките ключ и дождитесь остановки всех движущихся частей машины.
3. Проверьте давление в шинах ведущих колес. Если необходимо, отрегулируйте давление в шинах так, чтобы оно составляло 1,24 бар.

- С помощью переключателя подъема деки выведите деку из транспортного положения (или положения высоты скашивания 140 мм).



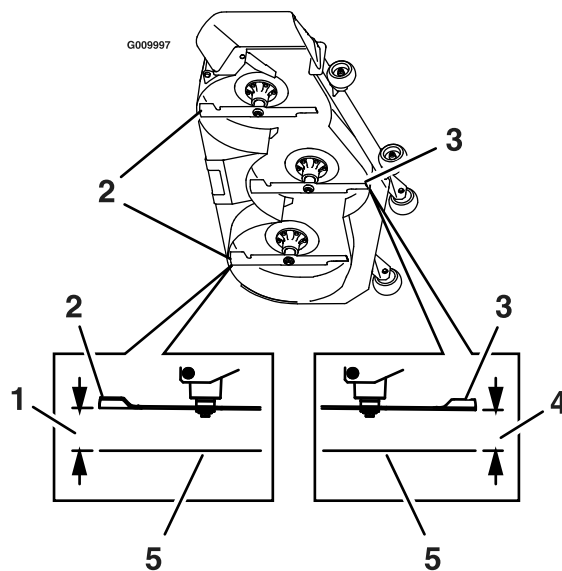
**Рисунок 75**

- |                                |                            |
|--------------------------------|----------------------------|
| 1. Кронштейн высоты скашивания | 2. Штифт высоты скашивания |
|--------------------------------|----------------------------|

- Вставьте штифт высоты скашивания в отверстие, соответствующее высоте скашивания 76 мм.
- Отпустите транспортный фиксатор и дайте деке опуститься в это положение высоты скашивания.
- Измерьте расстояние от горизонтальной поверхности до передней кромки среднего ножа ([Рисунок 76](#)).

**Примечание:** Расстояние должно быть равно 76 мм.

Для большинства условий скашивания задние кромки боковых ножей должны находиться на одном уровне с передними.



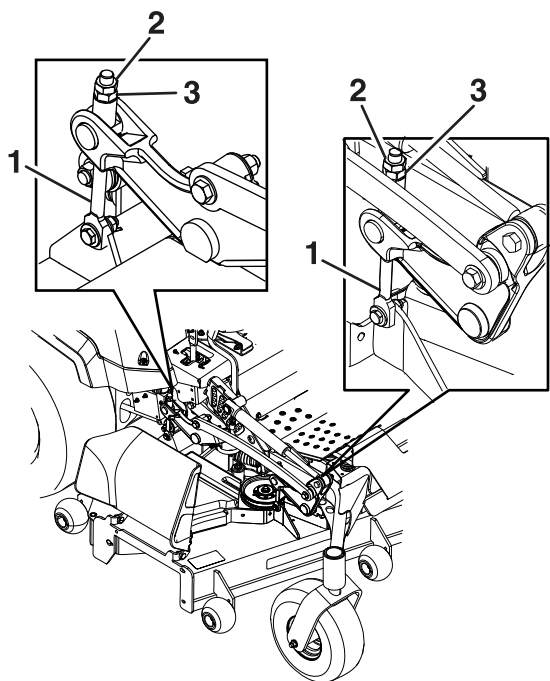
**Рисунок 76**

- |                         |                       |
|-------------------------|-----------------------|
| 1. 76 мм                | 4. 76 мм              |
| 2. Задняя кромка ножа   | 5. Ровная поверхность |
| 3. Передняя кромка ножа |                       |

- Выполните тонкую настройку на переднем узле подъема деки, поворачивая регулировочную гайку ([Рисунок 77](#)).

**Примечание:** Для увеличения высоты поверните регулировочную гайку по часовой стрелке; для уменьшения высоты поверните ее против часовой стрелки.

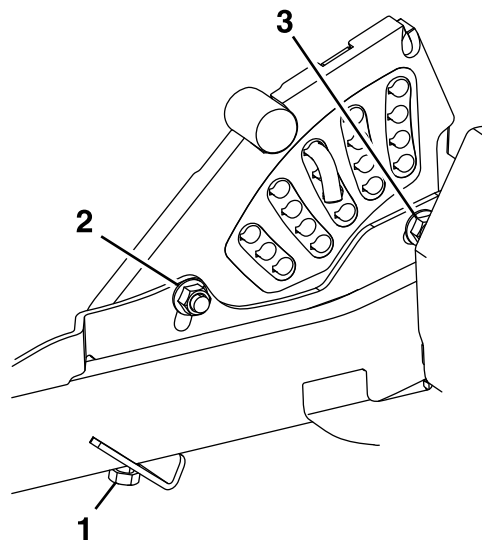
**Примечание:** Если у передних тяг деки не хватает диапазона регулировки для получения точной высоты скашивания, можно использовать одноточечную регулировку для получения большего диапазона.



**Рисунок 77**

g231991

- |                     |                         |
|---------------------|-------------------------|
| 1. Регулировка деки | 3. Регулировочная гайка |
| 2. Контргайка       |                         |



**Рисунок 78**

g232012

- |   |   |
|---|---|
| 1. Болт односточной регулировки высоты                | 3. Задний крепежный болт пластины высоты скашивания |
| 2. Передний крепежный болт пластины высоты скашивания |   |

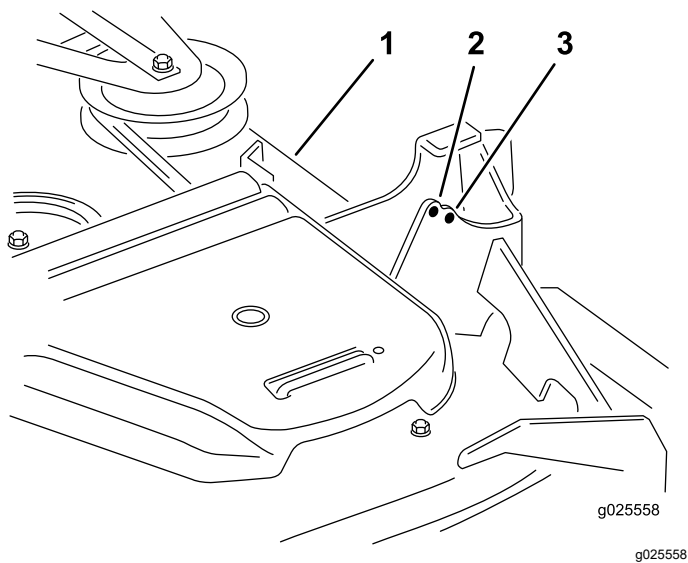
9. Измерьте высоту задней кромки ножа. При необходимости выполните тонкую настройку задних регуляторов; используйте односточную регулировку для получения большего диапазона.

Расстояние от горизонтальной поверхности до задних кромок боковых ножей должно быть 76 мм.

10. Повторяйте измерения до тех пор, пока все 4 стороны не будут находиться на одинаковой высоте. Затяните все гайки на узлах подъемных рычагов деки.
11. Если у 4 регуляторов деки не хватает диапазона регулировки для получения точной высоты скашивания с требуемым наклоном ножей, можно отрегулировать по односточной системе ([Рисунок 78](#)).

12. Чтобы отрегулировать по односточной системе, сначала ослабьте передний и задний крепежные болты пластины высоты скашивания ([Рисунок 78](#)).

**Примечание:** На заводе-изготовителе деку газонокосилки устанавливают в передние отверстия ([Рисунок 79](#)). При необходимости используйте задние отверстия для дополнительной регулировки при выравнивании деки газонокосилки по горизонтали.



**Рисунок 79**

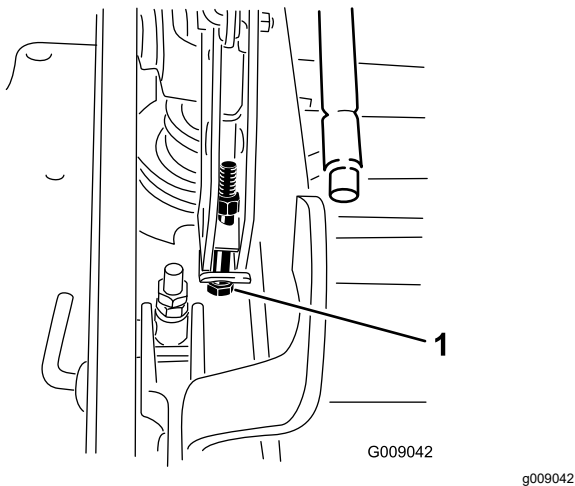
- 1. Дека газонокосилки
- 2. Переднее отверстие
- 3. Заднее отверстие

**Примечание:** Для большинства условий скашивания заднюю кромку ножа необходимо установить на 6,4 мм выше передней кромки.

- 15. Затяните 2 болта с моментом от 91 до 113 Н·м.
- 16. Повторяйте измерения до тех пор, пока все 4 стороны не будут находиться на одинаковой высоте. Затяните все гайки на узлах подъемных рычагов деки.

- 13. Если дека опущена слишком низко, затяните болт одноточечной регулировки, повернув его по часовой стрелке. Если дека поднята слишком высоко, ослабьте болт одноточечной регулировки, повернув его против часовой стрелки ([Рисунок 80](#)).

**Примечание:** Ослабьте или затяните болт одноточечной регулировки в достаточной степени, чтобы переставить монтажные болты пластины высоты скашивания по крайней мере на 1/3 длины доступного хода в их пазах. Это дает некоторую дополнительную регулировку вверх или вниз в каждой из 4 тяг деки.



**Рисунок 80**

- 1. Болт одноточечной регулировки

- 14. Затяните два болта в нижней части пластины высоты скашивания ([Рисунок 78](#)).

# Очистка

5. Удалите все скопления травы с нижней стороны деки.

## Очистка двигателя и зоны выхлопной системы

**Интервал обслуживания:** Перед каждым использованием или ежедневно—Очистите двигатель и зону выхлопной системы.

**Внимание:** Не используйте воду для очистки двигателя. Используйте сжатый воздух под низким давлением. См. руководство для владельца двигателя.

1. Припаркуйте машину на ровной горизонтальной поверхности, переведите переключатель управления ножами (ВОМ) в положение ВЫКЛ и включите стояночный тормоз.
2. Прежде чем покинуть рабочее место оператора, выключите двигатель, извлеките ключ и дождитесь остановки всех движущихся частей машины.
3. Очистите поверхности вокруг маховика, головки блока цилиндров, инжекторов и инжекторного насоса.
4. Удалите весь мусор из зоны выхлопной системы.
5. Протрите все следы излишков консистентной смазки или масла вокруг двигателя и зоны выхлопной системы.

## Очистка машины и деки газонокосилки

**Интервал обслуживания:** Перед каждым использованием или ежедневно

1. Припаркуйте машину на ровной горизонтальной поверхности, переведите переключатель управления ножами (ВОМ) в положение ВЫКЛ и включите стояночный тормоз.
2. Прежде чем покинуть рабочее место оператора, выключите двигатель, извлеките ключ и дождитесь остановки всех движущихся частей машины.
3. Удалите все следы масла, скопления мусора или травы с машины и деки газонокосилки, особенно из-под щитков ремней деки, вокруг топливного бака, двигателя и зоны выхлопа.
4. Поднимите деку газонокосилки в ТРАНСПОРТНОЕ положение.

## Утилизация отходов

Моторное масло, аккумуляторы, гидравлическая жидкость и охлаждающая жидкость двигателя загрязняют окружающую среду. Утилизируйте такие компоненты в соответствии с местными и государственными нормами и правилами.



# Хранение

## Безопасность при хранении

- Прежде чем покинуть рабочее место оператора, выключите двигатель, извлеките ключ и дождитесь остановки всех движущихся частей машины. Дайте машине остыть перед регулировкой, техническим обслуживанием, очисткой или помещением на хранение.
- Не храните машину или топливо вблизи открытого пламени и не сливайте топливо в помещении или внутри закрытого прицепа.
- Запрещается хранить машину или емкость с топливом в местах, где есть открытое пламя, искры или малая горелка, используемая, например, в водонагревателе или другом оборудовании.

## Очистка и хранение

1. Переведите переключатель управления ножами (РТО) в положение ВЫКЛ и включите стояночный тормоз.
2. Прежде чем покинуть рабочее место оператора, выключите двигатель, извлеките ключ и дождитесь остановки всех движущихся частей машины.
3. Удалите скошенную траву, загрязнения и сажу с наружных частей всей машины, особенно с двигателя и гидросистемы. Удалите грязь и сухую траву с наружных поверхностей ребер головки цилиндров двигателя и корпуса вентилятора.

**Внимание:** Машину можно мыть мягким моющим средством с водой. Не мойте машину струей под давлением. Не допускайте излишнего увлажнения поверхностей, особенно вблизи панели управления, двигателя, гидронасосов и приводов.

4. Проверьте работу стояночного тормоза; см. раздел [Регулировка стояночного тормоза \(страница 57\)](#).
5. Обслужите воздухоочиститель, см. [Обслуживание воздухоочистителя \(страница 42\)](#).
6. Смажьте машину; см. раздел [Смазка \(страница 40\)](#).
7. Замените масло в картере двигателя; см. раздел [Обслуживание моторного масла \(страница 44\)](#).

8. Проверьте давление воздуха в шинах, см. [Проверка давления воздуха в шинах \(страница 52\)](#).
9. Замените гидравлические фильтры; см. раздел ([Замена гидравлической жидкости и фильтра \(страница 64\)](#)).
10. Зарядите аккумуляторную батарею; см. [Зарядка аккумулятора \(страница 49\)](#).
11. Удалите скребком все скопления травы и грязи из-под нижней части газонокосилки, затем промойте газонокосилку с помощью садового шланга.

**Примечание:** После мойки дайте машине поработать в течение 2–5 минут с переключателем управления ножами (ВОМ), установленным в положение ВКЛ, при высокой частоте холостого хода двигателя.

12. Проверьте состояние ножей, см. [Техническое обслуживание ножей \(страница 65\)](#).
13. Подготовьте машину к хранению, если она не будет использоваться более 30 дней. Подготовьте машину к хранению следующим образом:

A. Добавьте в топливо, содержащееся в баке, стабилизатор/кондиционер на нефтяной основе. Выполняя смешивание, следуйте указаниям производителя стабилизатора. Не используйте стабилизатор на спиртовой основе (этанол или метанол).

**Примечание:** Стабилизатор (кондиционер) топлива наиболее эффективен при смешивании со свежим топливом и при постоянном использовании.

- B. Запустите двигатель на 5 минут для распределения кондиционированного топлива по топливной системе.
- C. Заглушите двигатель, дайте ему остыть и опорожните топливный бак.
- D. Запустите двигатель и дайте ему проработать до остановки.
- E. Утилизируйте надлежащим образом все неиспользованное топливо. Утилизируйте топливо в соответствии с местными нормами.

**Внимание:** Запрещается хранить топливо с добавлением стабилизатора/кондиционера топлива дольше срока, рекомендованного изготовителем стабилизатора топлива.

14. Проверьте и затяните все болты, гайки и винты. Отремонтируйте или замените все поврежденные части.
15. Подкрасьте все поцарапанные или оголенные металлические поверхности. Краску можно приобрести в сервисном центре официального дилера.
16. Храните машину в чистом, сухом гараже или складском помещении. Извлеките ключ из замка зажигания и храните его в месте, недоступном для детей и других неправомочных пользователей. Накройте машину для ее защиты и сохранения в чистоте.

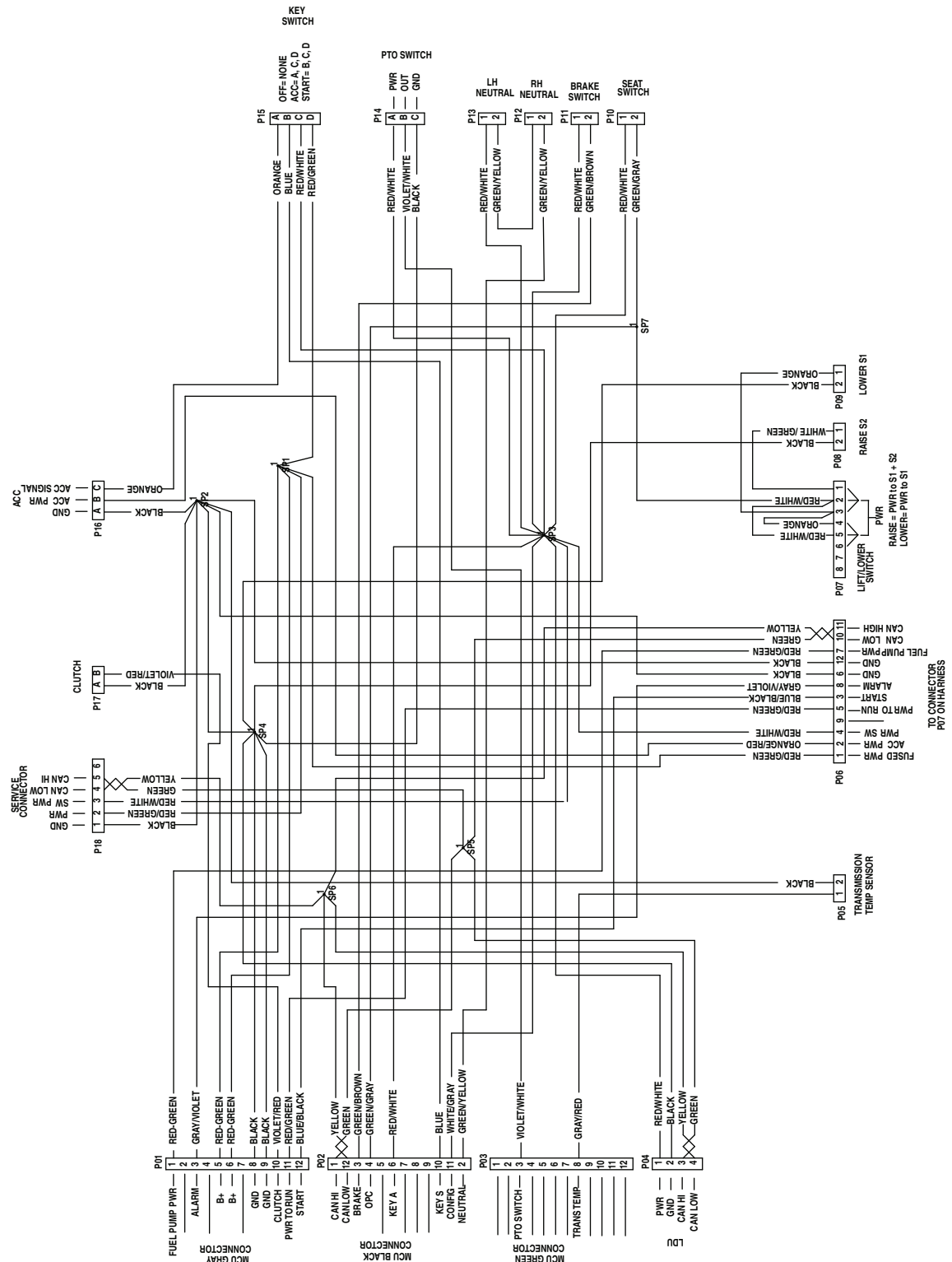
# Поиск и устранение неисправностей

Проблема	Возможная причина	Корректирующие действия
Стартер не вращается.	<ol style="list-style-type: none"> <li>1. Переключатель управления ножами установлен в положение ВКЛ.</li> <li>2. Стояночный тормоз выключен.</li> <li>3. Рычаги управления движением не находятся в НЕЙТРАЛЬНОМ ФИКСИРОВАННОМ положении.</li> <li>4. Место оператора не занято.</li> <li>5. Разряжена аккумуляторная батарея.</li> <li>6. Электрические соединения корродировали или ослабли.</li> <li>7. Перегорел плавкий предохранитель.</li> <li>8. Повреждено реле или переключатель.</li> </ol>	<ol style="list-style-type: none"> <li>1. Установите переключатель управления ножами в положение ВЫКЛ.</li> <li>2. Включите стояночный тормоз.</li> <li>3. Переведите рычаги управления движением в НЕЙТРАЛЬНОЕ ФИКСИРОВАННОЕ положение.</li> <li>4. Займите место оператора.</li> <li>5. Зарядите аккумулятор.</li> <li>6. Проверьте надежность контакта электрических соединений.</li> <li>7. Замените предохранитель.</li> <li>8. Обратитесь в сервисный центр официального дилера.</li> </ol>
Двигатель не запускается, запускается с трудом или глохнет.	<ol style="list-style-type: none"> <li>1. Топливный бак пуст.</li> <li>2. Клапан отключения подачи топлива закрыт.</li> <li>3. Низкий уровень масла в картере.</li> <li>4. Неправильное положение дроссельной заслонки.</li> <li>5. Грязь в топливном фильтре.</li> <li>6. Грязь, вода или оставшееся топливо в топливной системе.</li> <li>7. Загрязнен воздухоочиститель.</li> <li>8. Выключатель сиденья не работает надлежащим образом.</li> <li>9. Электрические соединения корродировали, ослабли или повреждены.</li> </ol> <p>10. Повреждено реле или выключатель.</p>	<ol style="list-style-type: none"> <li>1. Заполните топливный бак.</li> <li>2. Откройте клапан отключения подачи топлива.</li> <li>3. Долейте масло в картер.</li> <li>4. Убедитесь, что рычаг дроссельной заслонки находится посередине между положениями МЕДЛЕННО и БЫСТРО.</li> <li>5. Замените топливный фильтр.</li> <li>6. Обратитесь в сервисный центр официального дилера.</li> <li>7. Очистите или замените элемент воздухоочистителя.</li> <li>8. Проверьте индикатор переключателя сиденья. В случае необходимости замените сиденье.</li> <li>9. Проверьте надежность контакта электрических соединений. Тщательно очистите клеммы соединителей с помощью состава для очистки электрических контактов, нанесите диэлектрическую смазку и заново подсоедините клеммы.</li> </ol> <p>10. Обратитесь в сервисный центр официального дилера.</p>
Двигатель теряет мощность.	<ol style="list-style-type: none"> <li>1. Чрезмерная нагрузка на двигатель.</li> <li>2. Загрязнен воздухоочиститель.</li> <li>3. Низкий уровень масла в картере.</li> <li>4. Закупорены охлаждающие ребра и воздушные каналы над двигателем.</li> <li>5. Засорено вентиляционное отверстие крышки топливного бака.</li> <li>6. Грязь в топливном фильтре.</li> <li>7. Грязь, вода или оставшееся топливо в топливной системе.</li> </ol>	<ol style="list-style-type: none"> <li>1. Уменьшите скорость движения.</li> <li>2. Очистите элемент воздухоочистителя.</li> <li>3. Долейте масло в картер.</li> <li>4. Удалите загрязнения с охлаждающих ребер и воздушных каналов.</li> <li>5. Очистите или замените крышку топливного бака.</li> <li>6. Замените топливный фильтр.</li> <li>7. Обратитесь в сервисный центр официального дилера.</li> </ol>

Проблема	Возможная причина	Корректирующие действия
Двигатель перегревается.	<ol style="list-style-type: none"> <li>1. Чрезмерная нагрузка на двигатель.</li> <li>2. Низкий уровень масла в картере.</li> <li>3. Засорены охлаждающие ребра и воздушные каналы под корпусом вентилятора двигателя.</li> <li>4. Загрязнен воздухоочиститель.</li> <li>5. Загрязнение, вода или остаток топлива в топливной системе.</li> </ol>	<ol style="list-style-type: none"> <li>1. Уменьшите скорость движения.</li> <li>2. Долейте масло в картер.</li> <li>3. Удалите загрязнения с охлаждающих ребер и воздушных каналов.</li> <li>4. Очистите или замените элемент воздухоочистителя.</li> <li>5. Обратитесь в сервисный центр официального дилера</li> </ol>
Машину тянет влево или вправо (когда рычаги управления движением установлены в крайнее переднее положение).	<ol style="list-style-type: none"> <li>1. Необходима регулировка прямолинейности движения.</li> <li>2. Неправильное давление в шинах ведущих колес.</li> </ol>	<ol style="list-style-type: none"> <li>1. Отрегулируйте прямолинейность движения.</li> <li>2. Отрегулируйте давление в шинах ведущих колес.</li> </ol>
Машина не движется.	<ol style="list-style-type: none"> <li>1. Перепускные клапаны не закрыты плотно.</li> <li>2. Ремень насоса изношен, ослаблен или порван.</li> <li>3. Соскальзывание ремня насоса со шкива.</li> <li>4. Пружина натяжного ролика повреждена или отсутствует.</li> <li>5. Низкий уровень гидравлической жидкости, или слишком горячая гидравлическая жидкость.</li> </ol>	<ol style="list-style-type: none"> <li>1. Затяните перепускные клапаны.</li> <li>2. Замените ремень.</li> <li>3. Замените ремень.</li> <li>4. Замените пружину.</li> <li>5. Добавьте гидравлическую жидкость в баки или дайте ей остыть.</li> </ol>
Необычная вибрация машины.	<ol style="list-style-type: none"> <li>1. Режущий нож (ножи) погнут(ы) или несбалансирован(ы).</li> <li>2. Ослаблен болт крепления ножа.</li> <li>3. Ослабли болты крепления двигателя.</li> <li>4. Ослаблены шкив двигателя, натяжной ролик или шкив ножа.</li> <li>5. Шкив двигателя поврежден.</li> <li>6. Погнут шпindelь ножа.</li> <li>7. Монтажная опора двигателя ослаблена или изношена.</li> </ol>	<ol style="list-style-type: none"> <li>1. Установите новый нож (новые ножи).</li> <li>2. Затяните болт крепления ножа.</li> <li>3. Затяните болты крепления двигателя.</li> <li>4. Подтяните соответствующий шкив или ролик.</li> <li>5. Обратитесь в сервисный центр официального дилера.</li> <li>6. Обратитесь в сервисный центр официального дилера.</li> <li>7. Обратитесь в сервисный центр официального дилера.</li> </ol>
Высота скашивания неравномерная.	<ol style="list-style-type: none"> <li>1. Нож (ножи) не заточен.</li> <li>2. Режущий нож (ножи) погнут.</li> <li>3. Газонокосилка не выровнена по горизонтали.</li> <li>4. Неправильная настройка защитного валика (при наличии).</li> <li>5. Нижняя сторона деки газонокосилки загрязнена.</li> <li>6. Неправильное давление в шинах.</li> <li>7. Погнут шпindelь ножа.</li> </ol>	<ol style="list-style-type: none"> <li>1. Заточите нож(и).</li> <li>2. Установите новый режущий нож (ножи).</li> <li>3. Выровняйте газонокосилку в продольном и поперечном направлениях.</li> <li>4. Отрегулируйте высоту защитных валиков.</li> <li>5. Очистите нижнюю сторону деки газонокосилки.</li> <li>6. Отрегулируйте давление в шинах.</li> <li>7. Обратитесь в сервисный центр официального дилера.</li> </ol>

Проблема	Возможная причина	Корректирующие действия
Ножи не вращаются.	<ol style="list-style-type: none"> <li>1. Ремень деки газонокосилки поврежден, изношен, ослаблен или порван.</li> <li>2. Соскальзывание ремня деки газонокосилки со шкива.</li> <li>3. Ремень насоса изношен, ослаблен или порван.</li> <li>4. Пружина натяжного ролика повреждена или отсутствует.</li> </ol>	<ol style="list-style-type: none"> <li>1. Установите новый ремень деки.</li> <li>2. Установите ремень газонокосилки на шкив деки и проверьте правильность положения и работоспособность натяжного ролика, рычага натяжного ролика и пружины.</li> <li>3. Проверьте натяжение ремня или установите новый ремень.</li> <li>4. Замените пружину.</li> </ol>

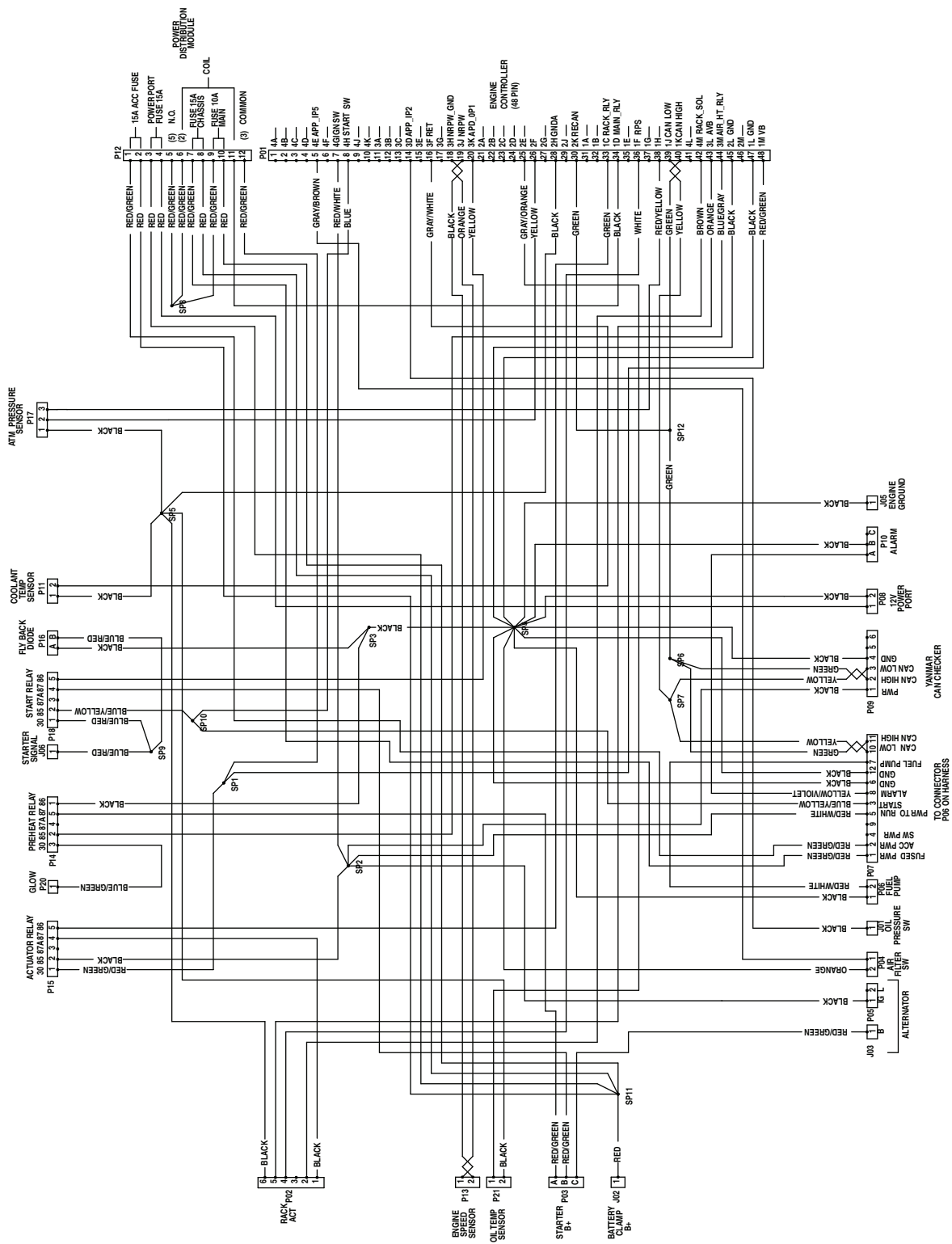
# Схемы



Электрическая схема – машина с горизонтальным экранным монитором (Rev. A)

g229105

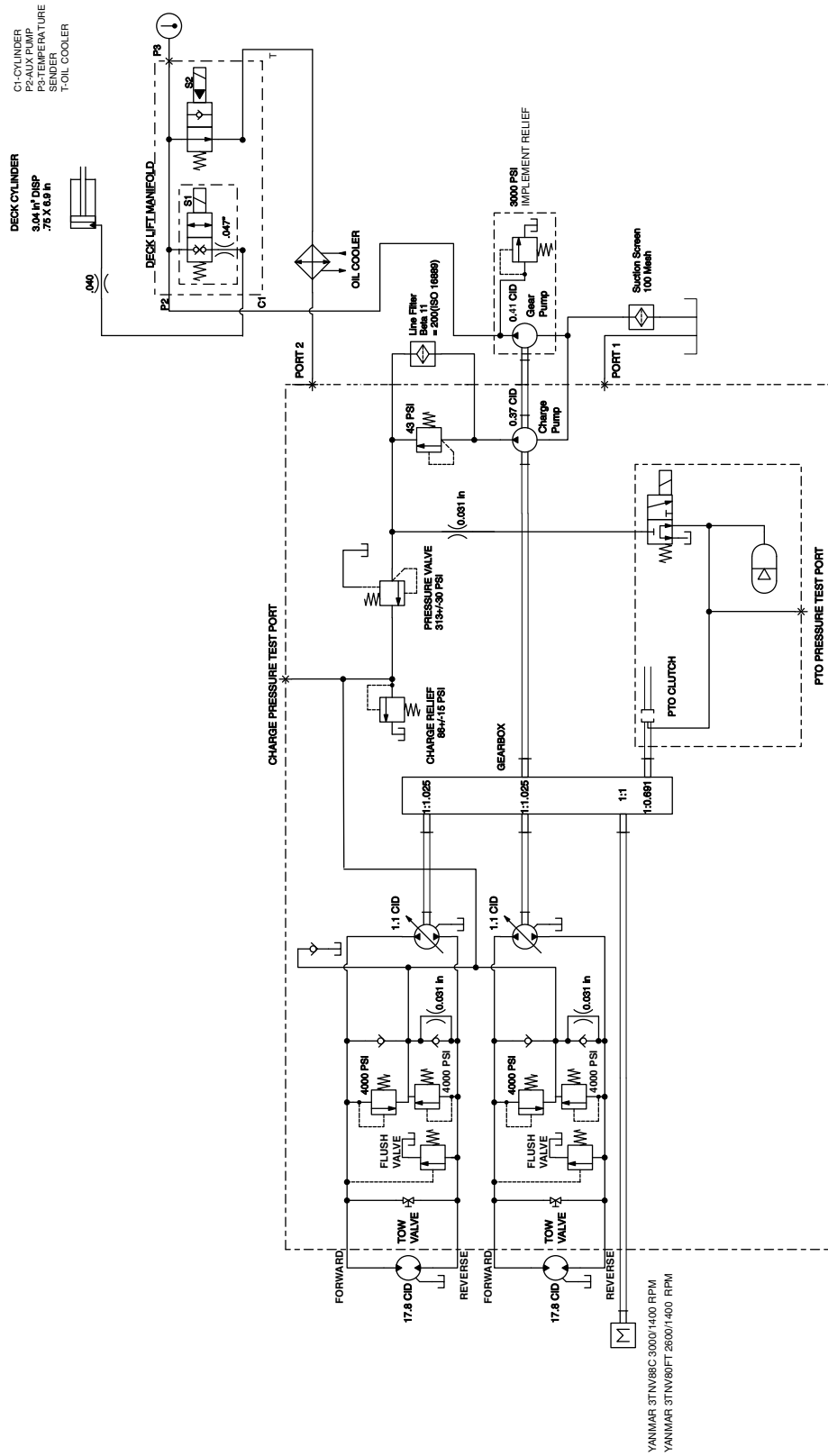




Электрическая схема – двигатель Yanmar 3TNV88C (Rev. A)

g229106





Гидравлическая схема (Rev. A)

g413629

**Примечания:**

# Предупреждение согласно Prop 65 (Положению 65) штата Калифорния

## В чем заключается это предупреждение?

Возможно, вы увидите в продаже изделие, на котором имеется предупреждающая наклейка, аналогичная следующей:



**ПРЕДУПРЕЖДЕНИЕ!** Риск возникновения онкологических заболеваний или нарушений репродуктивной функции – [www.p65Warnings.ca.gov](http://www.p65Warnings.ca.gov).

## Что такое Prop 65 (Положение 65)?

Prop 65 действует в отношении всех компаний, осуществляющих свою деятельность в штате Калифорния, продающих изделия в штате Калифорния или изготавливающих изделия, которые могут продаваться или ввозиться на территорию штата Калифорния. Согласно этому законопроекту губернатор штата Калифорния должен составлять и публиковать список химических веществ, которые считаются канцерогенными, вызывающими врожденные пороки и оказывающими иное вредное воздействие на репродуктивную функцию человека. Этот ежегодно обновляемый список включает сотни химических веществ, присутствующих во многих изделиях повседневного использования. Цель Prop 65 — информирование общественности о возможном воздействии этих химических веществ на организм человека.

Prop 65 не запрещает продажу изделий, содержащих эти химические вещества, но требует наличие предупредительных сообщений на всех изделиях, упаковке изделий и в соответствующей сопроводительной документации. Более того, предупреждение Prop 65 не означает, что какое-либо изделие нарушает какие-либо стандарты или требования техники безопасности. Фактически правительство штата Калифорния пояснило, что предупреждение Prop 65 не следует рассматривать как регулятивное решение относительно признания изделия «безопасным» или «небезопасным». Большинство таких химических веществ применяется в товарах повседневного использования в течение многих лет без какого-либо вреда, подтвержденного документально. Для получения дополнительной информации посетите веб-сайт <https://oag.ca.gov/prop65/faqs-view-all>.

Предупреждение Prop 65 означает, что компания либо (1) провела оценку воздействия на организм человека и сделала заключение, что оно превышает уровень, соответствующий «отсутствию значимого риска»; либо (2) приняла решение предоставить предупреждение на основании имеющейся у компании информации о наличии в составе изделия химического вещества, входящего в указанный список без оценки риска воздействия.

## Применяется ли данный закон где-либо еще?

Предупреждения Prop 65 являются обязательными только согласно законодательству штата Калифорния. Эти предупреждения можно увидеть на территории штата Калифорния в самых разнообразных местах, включая, помимо прочего, рестораны, продовольственные магазины, отели, школы и больницы, а также на широком ассортименте изделий. Кроме того, некоторые продавцы через интернет-магазины или почтовые заказы указывают предупреждения Prop 65 на своих веб-сайтах или в каталогах.

## Как предупреждения штата Калифорния соотносятся с федеральными нормативами?

Стандарты, Prop 65 часто бывают более строгими, чем федеральные или международные стандарты. Существует множество веществ, для которых требуется наличие предупреждения Prop 65 при уровнях их содержания значительно более низких, чем значения пределов воздействия, допускаемые федеральными нормативами. Например, согласно Prop 65, основанием для нанесения на изделие предупреждения является поступление в организм 0,5 мкг/г свинца в сутки, что значительно ниже уровня ограничений, устанавливаемых федеральными и международными стандартами.

## Почему не на всех аналогичных изделиях имеются подобные предупреждающие сообщения?

- Для изделий, продаваемых в штате Калифорния, требуются этикетки согласно Prop 65, а для аналогичных изделий, продаваемых за пределами указанного штата, такие этикетки не требуются.
- К компании, вовлеченной в судебное разбирательство по Prop 65 для достижения соглашения может быть предъявлено требование указывать на своих изделиях предупреждения Prop 65, однако в отношении других компаний, производящих подобные изделия, такие требования могут не выдвигаться.
- Применение Prop 65 не является последовательным.
- Компании могут принять решение не указывать такие предупреждения в силу их заключения, что они не обязаны делать это согласно Prop 65. Отсутствие предупреждений на изделии не означает, что это изделие не содержит приведенные в списке химические вещества, имеющие аналогичные уровни концентрации.

## Почему компания Того указывает это предупреждение?

Компания Того решила предоставить своим потребителям как можно больше информации, чтобы они смогли принять обоснованные решения относительно изделий, которые они приобретают и используют. Того предоставляет предупреждения в некоторых случаях, основываясь на имеющейся у нее информации о наличии одного или нескольких указанных в списке химических веществ, не оценивая риска их воздействия, так как не для всех указанных в списке химикатов имеются требования в отношении предельно допустимых уровней воздействия. В то время как риск воздействия на организм веществ, содержащихся в изделиях Того, может быть пренебрежимо малым или попадать в диапазон «отсутствия значимого риска», компания Того, действуя из принципа «перестраховки», решила указать предупреждения Prop 65. Более того, если бы компания Того не предоставила эти предупреждения, ее могли бы преследовать в судебном порядке органами власти штата Калифорния или частные лица, стремящиеся к исполнению силой закона положения Prop 65, что могло бы привести к существенным штрафам.



**Count on it.**