



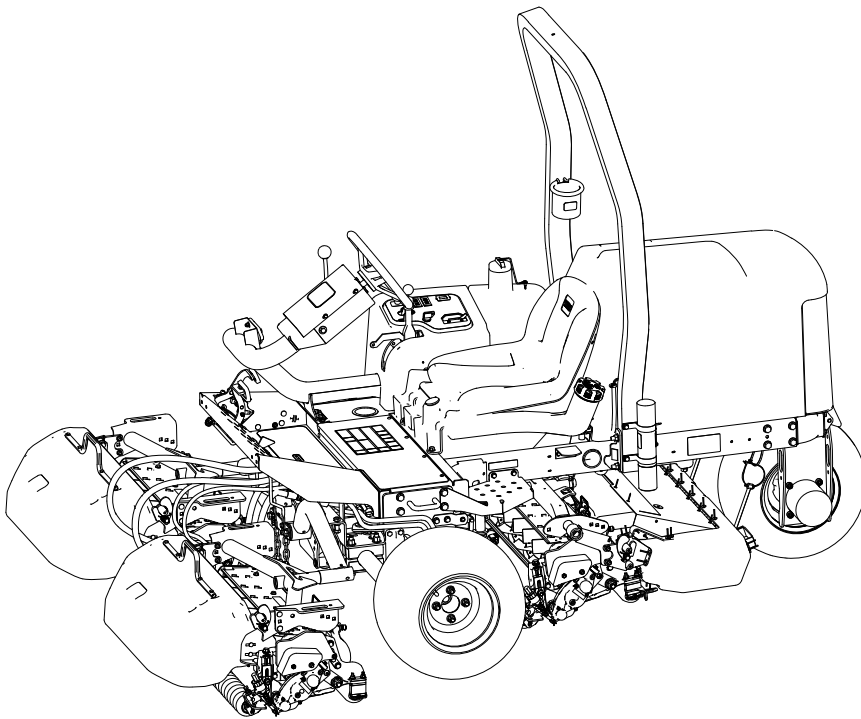
Hướng dẫn Vận hành

Bộ Kéo Reelmaster® 3100-D

Kiểu Model—Dải Sê-ri

03170—415300000 và Lên

03171—415400000 và Lên



Tuyên bố từ chối trách nhiệm và thông tin quy định

Sản phẩm này tuân thủ tất cả các chỉ thị liên quan của Châu Âu; để biết thông tin chi tiết, vui lòng xem tờ Tuyên bố Tuân thủ (DOC) dành riêng cho sản phẩm.

Việc sử dụng hoặc vận hành động cơ trên bất kỳ vùng đất có rừng cây, bụi rậm hoặc cỏ bao phủ là hành vi vi phạm Mục 4442 hoặc 4443 của Bộ luật Tài nguyên Công California, trừ khi động cơ được trang bị bộ ngăn tia lửa, theo định nghĩa ở Mục 4442, được bảo trì trong trạng thái hoạt động hiệu quả, hoặc động cơ được chế tạo, trang bị và bảo trì để phòng cháy.

Hướng dẫn sử dụng máy đính kèm cung cấp thông tin liên quan đến Cơ quan Bảo vệ Môi trường (EPA) của Hoa Kỳ và Quy định Kiểm soát Khí thải của California về các hệ thống khí thải, bảo trì và bảo hành. Bạn có thể đặt hàng các phụ tùng thay thế từ nhà sản xuất máy.

⚠ CẢNH BÁO

CALIFORNIA Dự luật 65

Theo Tiểu bang California, khí thải động cơ diesel và một số thành phần của khí thải là nguyên nhân gây ung thư, dị tật bẩm sinh, và tác hại khác cho sinh sản.

Trụ pin, cọc bình điện và các phụ kiện liên quan có chứa chì và các hợp chất của chì, theo Tiểu bang California thì các hóa chất này gây ung thư và gây hại cho sinh sản. Hãy rửa tay sau khi xử lý.

Sử dụng sản phẩm này có thể khiến phơi nhiễm với hóa chất mà theo Tiểu bang California là gây ung thư, dị tật bẩm sinh, hoặc tác hại khác cho sinh sản.

Mục lục

Tuyên bố từ chối trách nhiệm và thông tin quy định.....	2
Chương 1: Giới thiệu.....	1-1
Mục đích sử dụng.....	1-1
Nhận trợ giúp.....	1-1
Quy ước thủ công.....	1-2
Phân loại cảnh báo an toàn	1-2
Chương 2: An toàn.....	2-1
Thông tin tổng quát về an toàn.....	2-1
An toàn Trước khi Vận hành.....	2-1
An toàn Nhiên liệu	2-2
An toàn Trong Vận hành.....	2-2
An toàn theo Hệ thống Chống Lật (ROPS)	2-3
An toàn trên Đốc.....	2-3
An toàn Sau Vận hành	2-4

An toàn Bảo trì	2-5
An toàn Động cơ	2-5
An toàn Hệ thống Điện	2-6
An toàn Hệ thống Làm mát	2-6
An toàn Hệ thống Thủy lực	2-6
An toàn Lưới cắt	2-6
An toàn Cát giữ	2-7
Nhãn mác an toàn và hướng dẫn	2-8
Chương 3: Thiết lập	3-1
1 Lắp Bánh xe	3-1
2 Lắp Tay lái	3-2
3 Sạc và Kết nốiẮc quy	3-3
4 Kiểm tra Bộ chỉ báo Độ dốc	3-4
5 Lắp Thanh Lăn	3-5
6 Lắp Tay đòn Nâng Phía trước	3-6
Chuẩn bị Lắp Tay đòn Nâng	3-6
Lắp các Tay đòn Nâng vào Máy	3-7
Lắp Xilanh Nâng vào Tay đòn Nâng Bên trái	3-7
Lắp Xilanh Nâng vào Tay đòn Nâng Bên phải	3-7
7 Lắp Khung Vận chuyển vào Dao xoắn	3-9
Chuẩn bị các dao xoắn	3-9
Lắp Khung Vận chuyển vào Dao xoắn Phía trước	3-9
Lắp Dao xoắn và Khung Vận chuyển Phía sau	3-9
Lắp Khung Vận chuyển vào Dao xoắn Phía trước	3-10
Lắp Dao xoắn và Khung Vận chuyển Phía sau	3-10
8 Lắp các Dao xoắn	3-11
9 Lắp Mô-tơ Truyền động Dao xoắn	3-12
10 Điều chỉnh Tay đòn Nâng	3-13
Kiểm tra Khoảng sáng giữa Tay đòn Nâng và Dao xoắn Phía sau	3-13
Điều chỉnh Khoảng Sáng Tay Đòn Nâng	3-14
Điều chỉnh Chốt chặn Tay Đòn Nâng	3-15
Điều chỉnh Khoảng sáng Dao Xoắn Phía Sau	3-15
11 Chuẩn bị Máy	3-16
12 Lắp đặt Chốt Mui xe	3-16
13 Lắp Bộ chặn Khí thải	3-17
14 Dán Nhãn CE	3-18
Dán Nhãn Năm Sản xuất và Nhãn CE	3-18
Dán Nhãn Nguy hiểm khi Nghiêng CE	3-19
15 Lắp Bộ lặn Con lặn Lật (Tùy chọn)	3-19
Chương 4: Tổng quan về sản phẩm	4-1
Điều khiển	4-1
Công tắc Chìa khóa	4-2
Bàn đạp Kéo	4-2
Thanh trượt Cắt cỏ/Vận chuyển	4-2
Cần số của dao xoắn	4-3
Chỉ báo Độ dốc	4-3
Khe Chỉ báo	4-4
Công tắc truyền động dao xoắn	4-4
Van tiết lưu	4-4
Khóa Cần Nâng	4-4
Phanh tay	4-4

Đèn Cảnh báo Áp suất Dầu	4-5
Đèn Cảnh báo Nhiệt độ Dung dịch làm mát Động cơ	4-5
Đèn Máy dao điện	4-5
Đèn Chỉ báo Bugi Đốt nóng	4-5
Đồng hồ đo Giờ	4-5
Cổ góp Máy cắt cỏ	4-5
Đồng hồ đo Nhiên liệu	4-6
Cần Lái Nghiêng	4-7
Cần Điều chỉnh Ghế	4-7
Thông số kỹ thuật	4-8
Bộ gá/Phụ kiện	4-8
Chương 5: Vận hành	5-1
Trước khi vận hành	5-1
Thực hiện Bảo trì Hàng ngày	5-1
Nhiên liệu	5-1
Kiểm tra Công tắc Khóa liên động	5-3
Trong quá trình vận hành	5-4
Khởi động Động cơ	5-4
Tắt Động cơ	5-5
Cắt Cỏ bằng Máy	5-5
Dịch chuyển Dao xoắn sang hai Bên	5-6
Điều khiển Máy ở Chế độ Vận chuyển	5-7
Tốc độ Xén (Tốc độ Guồng xoắn)	5-8
Điều chỉnh Tốc độ Guồng xoắn	5-9
Xả Hệ thống Nhiên liệu	5-9
Lời khuyên về Vận hành	5-10
Sau khi vận hành	5-11
Sau khi Cắt cỏ	5-11
Kéo Máy	5-11
Vị trí Điểm Buộc	5-12
Vận chuyển Máy	5-12
Chương 6: Bảo trì	6-1
Lịch bảo trì đề xuất	6-1
Danh sách Kiểm tra Bảo trì Hàng ngày	6-4
Quy trình trước khi bảo trì	6-5
Chuẩn bị Bảo trì	6-5
Nâng Phía trước của Máy	6-5
Nâng Phía Sau Máy (dùng Tời)	6-6
Nâng Phía Sau Máy (dùng Con đội kê)	6-6
Tháo Nắp Ấc quy	6-6
Mở Mui xe	6-7
Bôi trơn	6-7
Bôi mỡ cho Vòng bi và Ống lót	6-7
Vị trí Núm Tra Mỡ	6-8
Kiểm tra Vòng bi Kín	6-12
Bảo trì động cơ	6-12
Thông số kỹ thuật của dầu động cơ	6-12
Kiểm tra Mức Dầu Động cơ	6-13
Thay Dầu Động cơ và Bộ lọc	6-13
Bảo dưỡng Bộ lọc Khí	6-15
Bảo trì hệ thống nhiên liệu	6-16
Lưu trữ nhiên liệu	6-17

Bảo dưỡng Bình Nhiên liệu.....	6-17
Kiểm tra Đường dẫn Nhiên liệu và Kết nối.....	6-17
Bảo dưỡng bình tách nhiên liệu/nước.....	6-18
Xả Khí từ Kim phun.....	6-19
Bảo trì hệ thống điện.....	6-20
Bảo dưỡngẮc quy.....	6-20
Bảo dưỡng Cầu chì.....	6-22
Bảo trì hệ thống truyền động.....	6-22
Kiểm tra Áp suất Lốp.....	6-22
Siết chặt Đai ốc Vấu ở Bánh xe.....	6-23
Siết đai ốc của trụ trục.....	6-23
Điều chỉnh Truyền động Kéo cho Vị trí Số Mo.....	6-23
Bảo trì Hệ thống Làm mát.....	6-24
Thông số kỹ thuật của chất làm mát.....	6-24
Kiểm tra Mức dung dịch làm mát.....	6-26
Làm sạch Hệ thống Làm mát Động cơ.....	6-26
Bảo dưỡng phanh.....	6-27
Điều chỉnh Phanh tay.....	6-27
Bảo trì dây đai.....	6-27
Bảo dưỡng Dây đai Động cơ.....	6-27
Bảo dưỡng nút điều khiển.....	6-29
Điều chỉnh Tốc độ Cắt cỏ trên Mặt đất.....	6-29
Điều chỉnh Van tiết lưu.....	6-30
Bảo trì hệ thống thủy lực.....	6-30
Thông số kỹ thuật của Chất lỏng Thủy lực.....	6-30
Kiểm tra Mức Chất Lỏng Thủy Lực.....	6-31
Kiểm tra đường dẫn và ống mềm thủy lực.....	6-32
Thay Chất lỏng Thủy lực.....	6-32
Thay Bộ lọc Thủy lực.....	6-34
Bảo trì Dao xoắn.....	6-35
Kiểm tra Điểm tiếp xúc của Guồng xoắn với Dao bụng.....	6-35
Mài bột đáMài rà ngọc Dao xoắn.....	6-35
Bảo trì Khung gầm.....	6-37
Kiểm tra Dây đai An toàn.....	6-37
Làm sạch.....	6-38
Rửa Máy.....	6-38
Chương 7: Bảo quản.....	7-1
Cất giữ Máy.....	7-1
Cất giữẮc quy.....	7-2
Chương 8: Xử lý sự cố.....	8-1
Sử dụng Mô-đun Điều khiển Tiêu chuẩn (SCM).....	8-1
Khắc phục sự cố ở Mô-đun Điều khiển Tiêu chuẩn (SCM).....	8-2
Bảo hành Toro	
Thông tin Cảnh báo theo Dự luật 65 của California	



Mục đích sử dụng

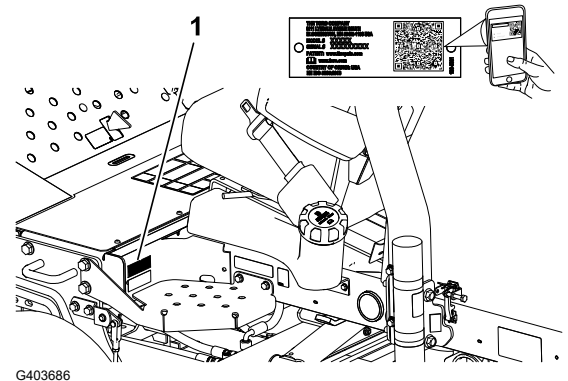
Đây là máy cắt cỏ ngồi lái, có lưỡi cắt theo guồng xoắn, được thiết kế để nhân viên vận hành chuyên nghiệp của công ty sử dụng trong các ứng dụng thương mại. Máy chủ yếu được thiết kế để cắt cỏ trên sân cỏ được bảo dưỡng tốt. Việc sử dụng sản phẩm này cho các mục đích khác với mục đích sử dụng ban đầu có thể gây nguy hiểm cho bạn và những người xung quanh.

Hãy đọc kỹ thông tin này để hiểu cách vận hành và bảo trì sản phẩm của bạn đúng cách cũng như để tránh gây chấn thương và hư hỏng sản phẩm. Bạn là người chịu trách nhiệm vận hành sản phẩm đúng cách và an toàn.

Nhận trợ giúp

Hãy truy cập www.Toro.com để xem các tài liệu hướng dẫn về an toàn và vận hành sản phẩm, thông tin về phụ kiện, trợ giúp tìm đại lý hoặc đăng ký sản phẩm của bạn.

Bất cứ khi nào bạn cần dịch vụ, phụ tùng Torochính hãng hoặc thông tin bổ sung, vui lòng chuẩn bị sẵn mẫu máy, số sê-ri của sản phẩm và liên hệ với Đại lý Dịch vụ được Ủy quyền hoặc Dịch vụ Khách hàng Toro. Những con số này được đặt trên tấm biển số sê-ri trên sản phẩm của bạn ①. Hãy viết các số vào khoảng trống cho sẵn.



QUAN TRỌNG

Bạn có thể quét mã QR trên nhãn mác số sê-ri (nếu được trang bị) bằng thiết bị di động của mình để truy cập thông tin về bảo hành, phụ tùng và các sản phẩm khác.

Số kiểu model:		Số Sê-ri:	
----------------	--	-----------	--

Quy ước thủ công

Hướng dẫn sử dụng này xác định các nguy cơ tiềm ẩn và chứa các thông báo an toàn được nhận biết bằng ký hiệu cảnh báo an toàn báo hiệu nguy cơ có thể gây chấn thương nghiêm trọng hoặc tử vong nếu bạn không tuân theo các biện pháp phòng ngừa được khuyến nghị.



Hướng dẫn sử dụng này sử dụng 2 từ để nêu bật thông tin. **Các chú ý quan trọng** về thông tin cơ học đặc biệt và **Lưu ý** đều nhấn mạnh thông tin chung mà bạn cần đặc biệt lưu tâm.

Phân loại cảnh báo an toàn

Ký hiệu cảnh báo an toàn được trình bày cả trong sách hướng dẫn này và trên máy để xác định các thông báo an toàn quan trọng mà bạn phải tuân theo để phòng ngừa tai nạn.

Ký hiệu cảnh báo an toàn xuất hiện phía trên thông tin để cảnh báo cho bạn về các hành động hoặc tình huống không an toàn và theo sau là từ **NGUY HIỂM**, **CẢNH BÁO** hoặc **THẬN TRỌNG**.



Nguy hiểm cho biết trường hợp nguy hiểm sắp xảy ra, nếu không tránh, sẽ dẫn đến tử vong hoặc thương tích nghiêm trọng.



Cảnh báo cho biết trường hợp nguy hiểm tiềm ẩn, nếu không tránh, có thể sẽ dẫn đến tử vong hoặc thương tích nghiêm trọng.



Thận trọng cho biết trường hợp nguy hiểm tiềm ẩn, nếu không tránh, có thể dẫn đến thương tích nhẹ hoặc trung bình.

Thông tin tổng quát về an toàn

- Sản phẩm này có thể cắt cụt tay, chân và có thể làm bắn văng vật thể ra xung quanh.
- Đọc và hiểu nội dung của *Hướng dẫn Vận hành* này trước khi khởi động động cơ.
- Bạn cần tập trung cao độ khi vận hành máy. Tránh bị phân tâm vào bất kỳ hoạt động nào khác; nếu không, bạn có thể gây chấn thương cho bản thân hoặc gây thiệt hại về tài sản.
- Không để tay hoặc chân của bạn gần các bộ phận đang chuyển động của máy.
- Không vận hành máy khi tắt cả các bộ phận bảo vệ và các thiết bị bảo vệ an toàn khác không ở đúng vị trí và không hoạt động bình thường trên máy.
- Không để những người xung quanh và trẻ em lại gần khu vực vận hành. Tuyệt đối không để trẻ em vận hành máy.
- Tắt động cơ, rút chìa khóa, và chờ máy dừng tất cả mọi chuyển động trước khi rời khỏi vị trí của người vận hành. Để máy nguội trước khi điều chỉnh, bảo dưỡng, vệ sinh hoặc cất giữ.

Việc sử dụng hoặc bảo trì máy không đúng cách có thể dẫn đến chấn thương. Để giảm khả năng bị thương, hãy tuân thủ hướng dẫn an toàn này và luôn chú ý đến ký hiệu cảnh báo an toàn **▲**, có nghĩa là **Thận trọng**, **Cảnh báo** hoặc **Nguy hiểm** — hướng dẫn an toàn cá nhân. Việc không tuân thủ hướng dẫn này có thể dẫn đến thương tích cá nhân hoặc tử vong.

An toàn Trước khi Vận hành

- Không bao giờ cho phép trẻ em hoặc người chưa được đào tạo vận hành hoặc bảo trì máy. Quy định địa phương có thể hạn chế độ tuổi của người vận hành. Chủ sở hữu chịu trách nhiệm đào tạo tất cả các nhân viên vận hành và thợ máy.
- Làm quen với cách vận hành máy an toàn, nút điều khiển của người vận hành và biển báo an toàn.
- Trước khi bạn rời khỏi vị trí của người vận hành, hãy làm như sau:
 - Đỡ máy trên bề mặt bằng phẳng
 - Tắt và hạ dao xoắn.
 - Gài phanh tay.
 - Tắt động cơ và rút chìa khóa.
 - Chờ cho tất cả chuyển động dừng lại.
 - Để máy nguội trước khi điều chỉnh, bảo dưỡng, vệ sinh hoặc cất giữ.

- Biết cách dừng máy và tắt động cơ nhanh chóng.
- Không vận hành máy khi tắt cả các bộ phận bảo vệ và các thiết bị bảo vệ an toàn khác không ở đúng vị trí và không hoạt động bình thường trên máy.
- Trước khi cắt cỏ, hãy luôn kiểm tra máy để đảm bảo các dao xoắn ở tình trạng hoạt động tốt.
- Kiểm tra khu vực bạn sẽ sử dụng máy và loại bỏ tất cả các đồ vật có thể bị văng ra từ máy.
- Sản phẩm này tạo ra trường điện từ. Nếu bạn đeo thiết bị y tế điện tử cấy ghép, vui lòng tham khảo ý kiến chuyên gia chăm sóc sức khỏe của bạn trước khi sử dụng sản phẩm này.

An toàn Nhiên liệu

- Hết sức cẩn thận khi xử lý nhiên liệu. Nhiên liệu dễ cháy và hơi nhiên liệu dễ gây nổ.
- Dập tắt tất cả thuốc lá, xì gà, tẩu thuốc và các nguồn phát lửa khác.
- Chỉ sử dụng bình chứa nhiên liệu đã được phê duyệt.
- Không tháo nắp nhiên liệu hoặc đổ vào bình nhiên liệu khi động cơ đang chạy hoặc đang nóng.
- Không đổ thêm hoặc xả nhiên liệu trong không gian kín.
- Không cất giữ máy hoặc bình chứa nhiên liệu ở nơi có lửa trần, tia lửa hoặc đèn đánh lửa, chẳng hạn như trên máy nước nóng hoặc thiết bị khác.
- Nếu bạn đổ tràn nhiên liệu, đừng cố khởi động động cơ; tránh tạo ra bất kỳ nguồn phát lửa nào cho đến khi hơi nhiên liệu tan hết.

An toàn Trong Vận hành

- Chủ sở hữu/người vận hành có thể ngăn chặn và chịu trách nhiệm về những tai nạn có thể gây chấn thương cá nhân hoặc thiệt hại về tài sản.
- Mặc quần áo phù hợp, bao gồm bảo vệ mắt; quần dài; giày dép chắc chắn, chống trơn trượt; và bảo vệ thính giác. Buộc tóc dài lại và không mặc quần áo rộng hoặc đeo trang sức lỏng lẻo.
- Không vận hành máy khi bị ốm, mệt mỏi hoặc đang chịu ảnh hưởng của các chất có cồn, chất gây nghiện.
- Bạn cần tập trung cao độ khi vận hành máy. Tránh bị phân tâm vào bất kỳ hoạt động nào khác; nếu không, bạn có thể gây chấn thương cho bản thân hoặc gây thiệt hại về tài sản.
- Trước khi khởi động động cơ, hãy đảm bảo tất cả bộ phận truyền động đều ở vị trí số Mo, phanh tay đã được gài và bạn đang ở vị trí vận hành.
- Không chở người khác đi cùng trên máy và không để những người xung quanh và trẻ em lại gần khu vực vận hành.
- Chỉ vận hành máy khi có tầm nhìn tốt để tránh lỗi hỏng hoặc nguy cơ tiềm ẩn.
- Tránh cắt trên cỏ ướt. Lực kéo giảm có thể khiến máy bị trượt.
- Không để tay và chân của bạn lại gần dao xoắn.

- Quan sát phía sau và phía dưới trước khi lùi để đảm bảo đường đi thông suốt.
- Cẩn thận khi đến gần góc khuất, bụi rậm, cây cối hoặc các vật thể khác có thể che khuất tầm nhìn của bạn.
- Dừng các dao xoắn bất cứ khi nào bạn không cắt cỏ.
- Giảm tốc độ và thận trọng khi lái máy rẽ và băng qua đường và vỉa hè. Luôn nhường quyền ưu tiên qua đường.
- Chỉ vận hành động cơ ở những khu vực thông gió tốt. Khí thải có chứa carbon monoxide, có thể gây chết người nếu hít phải.
- Không để máy chạy mà không được giám sát.
- Trước khi bạn rời khỏi vị trí của người vận hành, hãy làm như sau:
 - Đỗ máy trên bề mặt bằng phẳng.
 - Tắt và hạ dao xoắn.
 - Gài phanh tay.
 - Tắt động cơ và rút chìa khóa.
 - Chờ cho tất cả chuyển động dừng lại.
 - Để máy nguội trước khi điều chỉnh, bảo dưỡng, vệ sinh hoặc cất giữ.
- Chỉ vận hành máy khi có tầm nhìn tốt và điều kiện thời tiết thích hợp. Không vận hành máy khi có nguy cơ bị sét đánh.
- Chỉ sử dụng điều khiển hành trình (nếu được trang bị) khi bạn có thể vận hành máy ở khu vực thoáng đãng, bằng phẳng, không có chướng ngại vật và ở nơi máy có thể di chuyển với tốc độ không đổi mà không bị gián đoạn.

An toàn theo Hệ thống Chống Lật (ROPS)

- Không tháo bất kỳ bộ phận nào của ROPS ra khỏi máy.
- Đảm bảo đã gắn dây đai an toàn và bạn có thể tháo dây nhanh chóng trong trường hợp khẩn cấp.
- Luôn luôn đeo dây đai an toàn.
- Kiểm tra cẩn thận các vật cản trên cao và không tiếp xúc với chúng.
- Giữ ROPS ở tình trạng hoạt động an toàn bằng cách kiểm tra kỹ lưỡng định kỳ xem có hư hỏng gì không và siết chặt tất cả các chốt hãm.
- Thay thế tất cả các bộ phận ROPS bị hỏng. Không sửa chữa hoặc thay đổi chúng.

An toàn trên Dốc

- Dốc là yếu tố chính liên quan đến tai nạn mất kiểm soát và lật xe, có thể dẫn đến thương tích nghiêm trọng hoặc tử vong. Bạn có trách nhiệm vận hành dốc an toàn. Vận hành máy trên bất kỳ độ dốc nào cũng cần phải hết sức thận trọng.
- Đánh giá các điều kiện của địa điểm làm việc để xác định xem độ dốc có an toàn cho vận hành máy hay không, bao gồm khảo sát địa điểm. Luôn luôn suy xét dựa trên kinh nghiệm và đưa ra đánh giá hợp lý khi thực hiện khảo sát này.

An toàn trên Dốc (tiếp tục)

- Xem lại hướng dẫn về độ dốc được liệt kê dưới đây để vận hành máy trên dốc. Trước khi bạn vận hành máy, hãy đánh giá điều kiện tại hiện trường để xác định xem bạn có thể vận hành máy trong điều kiện vào ngày hôm đó và tại địa điểm đó hay không. Việc thay đổi về địa hình có thể dẫn đến thay đổi hoạt động của máy trên dốc.
 - Tránh khởi động, dừng hoặc quay máy trên đường dốc. Tránh thay đổi tốc độ hoặc phương hướng đột ngột. Thực hiện quay máy chậm và từ tốn.
 - Không vận hành máy trong bất kỳ điều kiện nào khi nghi ngờ có vấn đề về lực kéo, lái hoặc độ ổn định.
 - Loại bỏ hoặc đánh dấu vật cản như mương, hố, đường lún, chỗ lồi, đá hoặc các nguy cơ tiềm ẩn khác. Cỏ cao có thể che khuất vật cản. Địa hình không bằng phẳng có thể làm lật máy.
 - Lưu ý rằng việc vận hành máy trên cỏ ướt, ngang dốc hoặc xuống dốc có thể làm mất lực kéo của máy.
 - Hết sức thận trọng khi vận hành máy gần dốc thẳng đứng, mương, bờ kè, nguy cơ có nước hoặc các mối nguy hiểm khác. Máy có thể đột ngột lật nếu một bánh xe đi qua mép hoặc mép bị lún. Hãy thiết lập khu vực an toàn giữa máy và các mối nguy hiểm.
 - Xác định những mối nguy hiểm ở chân dốc. Nếu có nguy hiểm, hãy cất cở trên dốc bằng máy loại đẩy tay.
 - Nếu có thể, hãy hạ thấp dao xoắn xuống sát đất khi đang vận hành trên dốc. Nâng dao xoắn khi đang vận hành trên dốc có thể khiến máy hoạt động không ổn định.

Máy cất cở bộ ba này có hệ thống truyền động độc đáo, cho khả năng kéo vượt trội trên đường dốc. Bánh xe lên dốc không bị quay ra ngoài và không hạn chế lực kéo như các loại máy cất cở bộ ba thông thường. Nếu bạn vận hành máy ở độ dốc quá lớn, hiện tượng lật xe sẽ xảy ra trước khi mất lực kéo.

- Khi có thể, hãy cất cở lên và xuống đường dốc thay vì cất theo đường ngang trên dốc.
- Trên dốc nghiêng, hãy dịch chuyển các dao xoắn lên dốc (nếu được trang bị).
- Nếu lốp xe mất lực kéo, hãy tắt (các) lưỡi cắt và từ từ đi thẳng xuống dốc.
- Nếu phải rẽ, hãy chuyển hướng từ từ và dần dần xuống dốc, nếu có thể.

An toàn Sau Vận hành

- Đỗ máy trên bề mặt bằng phẳng.
- Tắt và hạ dao xoắn
- Gài phanh tay.
- Tắt động cơ và rút chìa khóa.
- Chờ cho tất cả chuyển động dừng lại.
- Để máy nguội trước khi điều chỉnh, bảo dưỡng, vệ sinh hoặc cất giữ.

- Để giúp ngăn ngừa hỏa hoạn, hãy đảm bảo dao cắt, bộ phận truyền động, bộ triết tiếng ồn, màn làm mát và khoang động cơ không có cỏ và mảnh vụn tích tụ. Làm sạch dầu hoặc nhiên liệu bị tràn.
- Tắt bộ phận truyền động đến bộ gá bất cứ khi nào bạn đang vận chuyển hoặc không sử dụng máy.
- Bảo trì và làm sạch (các) dây đai an toàn khi cần thiết.
- Không cất giữ máy hoặc bình chứa nhiên liệu ở nơi có lửa trần, tia lửa hoặc đèn đánh lửa, chẳng hạn như trên máy nước nóng hoặc trên thiết bị khác.

An toàn Bảo trì

- Trước khi bạn rời khỏi vị trí của người vận hành, hãy thực hiện các bước sau:
 - Đỗ máy trên bề mặt bằng phẳng.
 - Tắt và hạ dao xoắn.
 - Gài phanh tay.
 - Tắt động cơ và rút chìa khóa.
 - Chờ cho tất cả chuyển động dừng lại.
 - Để máy nguội trước khi điều chỉnh, bảo dưỡng, vệ sinh hoặc cất giữ.
- Mặc quần áo phù hợp, bao gồm bảo vệ mắt; quần dài và giày dép chắc chắn, chống trơn trượt. Giữ tay, chân, quần áo, đồ trang sức và tóc dài tránh xa các bộ phận chuyển động.
- Để các bộ phận của máy nguội trước khi tiến hành bảo trì.
- Nếu có thể, không thực hiện bảo trì trong khi động cơ đang chạy. Không lại gần các bộ phận đang chuyển động.
- Chỉ vận hành động cơ ở những khu vực thông gió tốt. Khí thải có chứa carbon monoxide, có thể gây chết người nếu hít phải.
- Nâng đỡ máy bằng con đội kê bất cứ khi nào bạn làm việc dưới máy.
- Hãy cẩn thận nhả áp lực của các bộ phận có năng lượng dự trữ.
- Duy trì tất cả các bộ phận của máy ở tình trạng hoạt động tốt và cố định chặt tất cả phần cứng.
- Hãy thay tất cả các nhãn mác bị mòn hoặc bị hỏng.
- Để đảm bảo máy hoạt động an toàn, tối ưu, chỉ sử dụng các phụ tùng thay thế chính hãng của Toro. Các phụ tùng thay thế của các nhà sản xuất khác có thể gây nguy hiểm và việc sử dụng chúng có thể làm mất hiệu lực bảo hành của sản phẩm.

An toàn Động cơ

- Tắt động cơ trước khi kiểm tra dầu hoặc đổ thêm dầu vào cacte.
- Không thay đổi tốc độ bộ điều khiển hoặc chạy quá tốc độ của động cơ.

An toàn Hệ thống Điện

- Ngắt kết nối ắc quy trước khi sửa chữa máy. Ngắt kết nối cực âm trước tiên và ngắt kết nối cực dương cuối cùng. Kết nối cực dương trước tiên và kết nối cực âm cuối cùng.
- Sạc ắc quy ở khu vực thoáng, thông gió tốt, tránh xa lửa và tia lửa. Rút phích cắm bộ sạc trước khi kết nối hoặc ngắt kết nối ắc quy. Mặc quần áo bảo hộ và sử dụng các dụng cụ cách điện.

An toàn Hệ thống Làm mát

- Nuốt phải dung dịch làm mát động cơ có thể gây ngộ độc; để tránh xa tầm tay trẻ em và vật nuôi.
- Xả dung dịch làm mát nóng, có áp suất hoặc chạm vào bộ tản nhiệt nóng và các bộ phận xung quanh có thể gây bỏng nghiêm trọng.
 - Luôn để động cơ nguội ít nhất 15 phút trước khi tháo nắp bộ tản nhiệt.
 - Dùng giẻ lau khi mở nắp bộ tản nhiệt và mở nắp từ từ để hơi nước thoát ra ngoài.

An toàn Hệ thống Thủy lực

- Tìm kiếm dịch vụ chăm sóc y tế ngay lập tức nếu bị tiêm chất lỏng vào da. Chất lỏng bị tiêm phải được bác sĩ phẫu thuật loại bỏ trong vòng vài giờ.
- Đảm bảo tất cả các ống mềm và đường dẫn chất lỏng thủy lực ở tình trạng tốt và tất cả các kết nối và đầu nối thủy lực đều được siết chặt trước khi tạo áp lực lên hệ thống thủy lực.
- Giữ cơ thể và tay tránh khỏi vị trí rò rỉ qua lỗ chốt hoặc mắt phun phun ra chất lỏng thủy lực áp suất cao.
- Sử dụng bìa cứng hoặc giấy để tìm vị trí rò rỉ thủy lực.
- Giảm áp suất trong hệ thống thủy lực một cách an toàn trước khi thực hiện bất kỳ công việc nào trên hệ thống thủy lực.

An toàn Lưỡi cắt

- Lưỡi cắt hoặc dao bụng bị mòn hoặc bị hư hỏng có thể bị gãy và mảnh vụn có thể văng về phía bạn hoặc những người xung quanh, dẫn đến gây thương tích cá nhân nghiêm trọng hoặc gây tử vong.
- Kiểm tra các lưỡi cắt và dao bụng định kỳ xem có bị mòn hoặc hư hỏng quá mức hay không.
- Cẩn thận khi kiểm tra các lưỡi cắt. Đeo găng tay và bảo dưỡng một cách thận trọng. Chỉ thay hoặc mài bột đá mài rà ngược lưỡi cắt và dao bụng; không bao giờ làm thẳng hoặc hàn.
- Trên máy có nhiều dao xoắn, hãy cẩn thận khi xoay một dao xoắn; nó có thể làm cho các quòng xoắn trong các dao xoắn khác quay.

An toàn Cất giữ

- Trước khi bạn rời khỏi vị trí của người vận hành, hãy làm như sau:
 - Đỗ máy trên bề mặt bằng phẳng.
 - Tắt và hạ dao xoắn.
 - Gài phanh tay.
 - Tắt động cơ và rút chìa khóa.
 - Chờ cho tất cả chuyển động dừng lại.
 - Để máy nguội trước khi điều chỉnh, bảo dưỡng, vệ sinh hoặc cất giữ.
- Không cất giữ máy hoặc bình chứa nhiên liệu ở nơi có lửa trần, tia lửa hoặc đèn đánh lửa, chẳng hạn như trên máy nước nóng hoặc thiết bị khác.

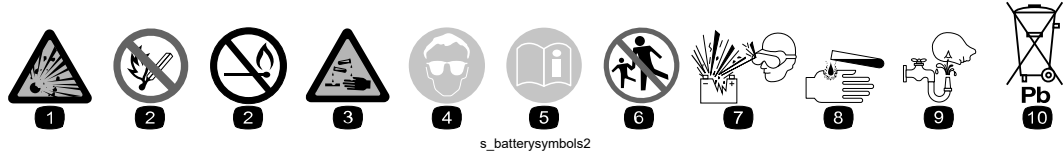
Nhãn mác an toàn và hướng dẫn



Người vận hành có thể dễ dàng nhìn thấy các nhãn mác và hướng dẫn an toàn được đặt gần bất kỳ khu vực tiềm ẩn nguy hiểm nào. Hãy thay thế bất kỳ nhãn mác nào bị hỏng hoặc bị thiếu.

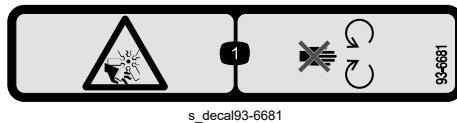
Ký hiệu Ấc quy

Một số hoặc tất cả các ký hiệu này nằm trên ắc quy của bạn.



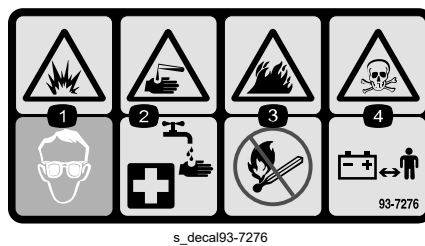
- 1 Nguy cơ nổ
- 2 Cấm lửa, lửa trần hoặc hút thuốc
- 3 Nguy cơ bỏng do chất lỏng ăn da/bỏng hóa chất
- 4 Đeo thiết bị bảo vệ mắt.
- 5 Đọc *Hướng dẫn Vận hành*.
- 6 Không để những người xung quanh lại gần ắc quy.
- 7 Đeo thiết bị bảo vệ mắt; khí nổ có thể gây mù mắt và gây thương tích khác.
- 8 Axit trong ắc quy có thể gây mù mắt hoặc bỏng nghiêm trọng.
- 9 Rửa mắt ngay bằng nước và nhanh chóng gọi hỗ trợ y tế.
- 10 Chứa chì; không vứt vào thùng rác

Phần Decal: 93-6681



- 1 Nguy cơ bị cắt/chặt tay hoặc chân, quẹt — tránh xa các bộ phận đang chuyển động.

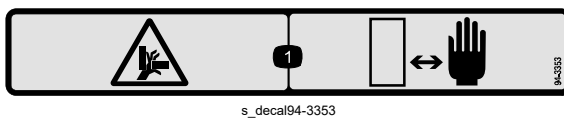
Phần Decal: 93-7276



em đến gần ắc quy.

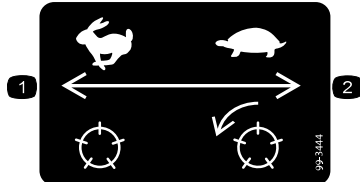
- 1 Nguy cơ nổ — đeo thiết bị bảo vệ mắt.
- 2 Nguy cơ bỏng do chất lỏng ăn da/hóa chất — thực hiện sơ cứu, dội sạch bằng nước.
- 3 Nguy cơ hỏa hoạn — cấm lửa, ngọn lửa trần hoặc hút thuốc.
- 4 Nguy cơ nhiễm độc — không để trẻ

Phần Decal: 94-3353



- 1 Nguy cơ bị kẹp dập tay — để bàn tay tránh xa.

Phần Decal: 99-3444

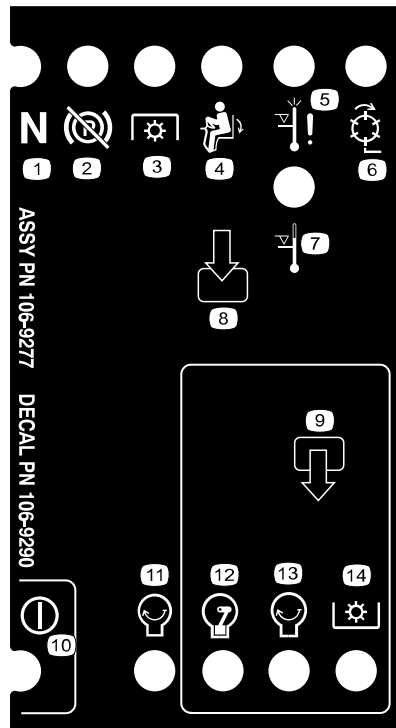


s_dec99-3444

- ① Tốc độ vận chuyển — nhanh
- ② Tốc độ cắt cỏ — chậm

Phần Decal: 106-9290

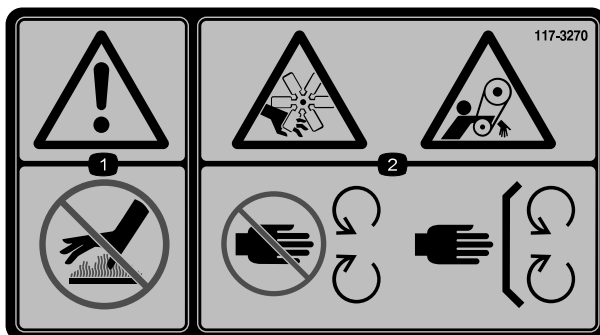
Mẫu 03170



s_decal106-9290

- ① Số Mo
- ② Phanh tay – Tắt
- ③ Hệ dẫn động PTO
- ④ Tại ghế
- ⑤ Tắt khi nhiệt độ cao
- ⑥ Guồng xoắn – đang hoạt động
- ⑦ Cảnh báo nhiệt độ cao
- ⑧ Dữ liệu đầu vào
- ⑨ Dữ liệu đầu ra
- ⑩ Nguồn điện
- ⑪ Động cơ – Khỏi động
- ⑫ Động cơ — Chạy
- ⑬ Động cơ – Khởi động
- ⑭ Hệ dẫn động PTO

Phần Decal: 117-3270

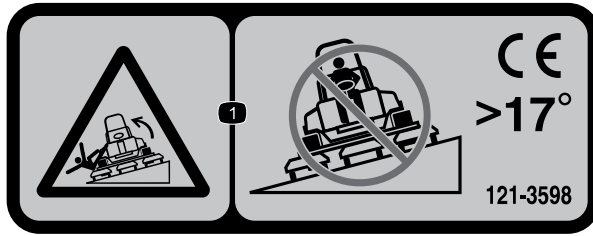


s_decal117-3270

- ① Cảnh báo — không chạm vào bề mặt nóng.
- ② Nguy cơ bị cắt/chặt tay hoặc chân; nguy cơ bị vướng mắc, dây đai — tránh xa các bộ phận chuyển động, giữ tất cả các bộ phận bảo vệ và đảm bảo ở đúng vị trí.

Phần Decal: 121-3598

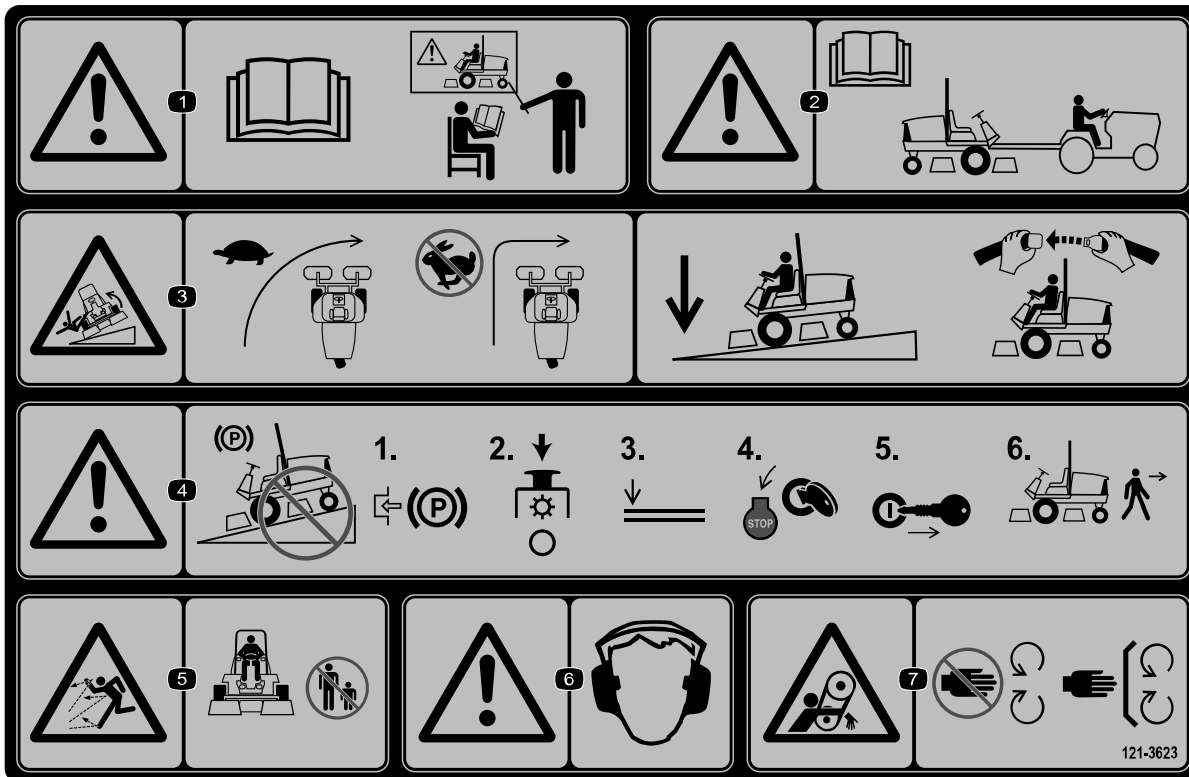
My CE



① Rủi ro nghiêng lật – không lái xe qua dốc nghiêng hơn 17°.

Lưu ý: Máy này tuân thủ thử nghiệm độ ổn định tiêu chuẩn của ngành trong các thử nghiệm tĩnh bên và dọc với độ dốc tối đa khuyến nghị được ghi trên nhãn mác. Xem lại hướng dẫn vận hành máy trên dốc trong *Operator's Manual (Hướng dẫn Vận hành)* cũng như các điều kiện mà bạn sẽ vận hành máy nhằm xác định xem bạn có thể vận hành máy trong điều kiện vào ngày hôm đó và tại địa điểm đó hay không. Việc thay đổi về địa hình có thể dẫn đến thay đổi hoạt động của máy trên dốc. Nếu có thể, hạ thấp các dao xoắn xuống sát đất trong khi vận hành máy trên dốc. Nâng dao xoắn khi đang vận hành trên dốc có thể khiến máy hoạt động không ổn định.

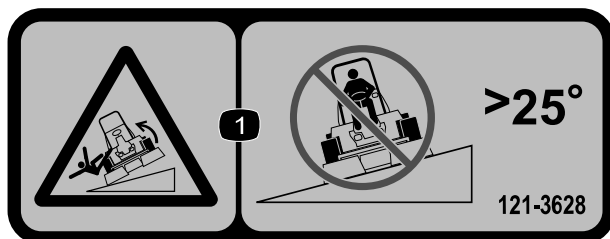
Phần Decal: 121-3623



s_decals121-3623

- ① Cảnh báo — đọc *Hướng dẫn Vận hành*; không vận hành máy trừ khi bạn đã được đào tạo.
- ② Cảnh báo — đọc *Hướng dẫn Vận hành* trước khi kéo máy.
- ③ Nguy cơ bị nghiêng lật — giảm tốc độ máy trước khi rẽ; khi lái xe trên dốc, hãy hạ thấp dao xoắn và thắt dây an toàn.
- ④ Cảnh báo — không đỗ xe trên dốc; bật phanh đỗ, dừng dao xoắn, hạ thấp các bộ phận gắn kèm, tắt động cơ và rút chìa khóa khỏi công tắc khóa điện trước khi rời khỏi máy.
- ⑤ Nguy cơ đồ vật bị văng ra — Không để những người xung quanh lại gần.
- ⑥ Cảnh báo — đeo thiết bị bảo vệ thính giác.
- ⑦ Nguy cơ bị vướng mắc — tránh xa các bộ phận đang chuyển động; giữ tất cả các bộ phận bảo vệ và tấm chắn ở đúng vị trí.

Phần Decal: 121-3628

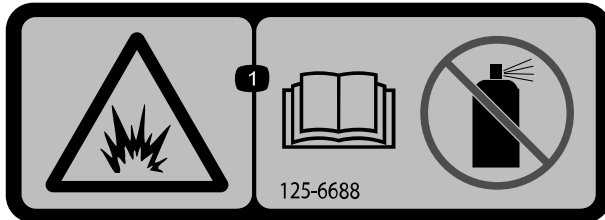


s_decals121-3628

- ① Rủi ro nghiêng lật — không lái xe qua dốc nghiêng hơn 25°.

Lưu ý: Máy này tuân thủ thử nghiệm độ ổn định tiêu chuẩn của ngành trong các thử nghiệm tĩnh bên và dọc với độ dốc tối đa khuyến nghị được ghi trên nhãn mác. Xem lại hướng dẫn vận hành máy trên dốc trong *Operator's Manual (Hướng dẫn Vận hành)* cũng như các điều kiện mà bạn sẽ vận hành máy nhằm xác định xem bạn có thể vận hành máy trong điều kiện vào ngày hôm đó và tại địa điểm đó hay không. Việc thay đổi về địa hình có thể dẫn đến thay đổi hoạt động của máy trên dốc. Nếu có thể, hạ thấp các dao xoắn xuống sát đất trong khi vận hành máy trên dốc. Nâng dao xoắn khi đang vận hành trên dốc có thể khiến máy hoạt động không ổn định.

Phần Decal: 125-6688



s_decals125-6688

① Nguy cơ nổ — Đọc *Operator's Manual (Hướng dẫn Vận hành)*; Không sử dụng chất lỏng khởi động.

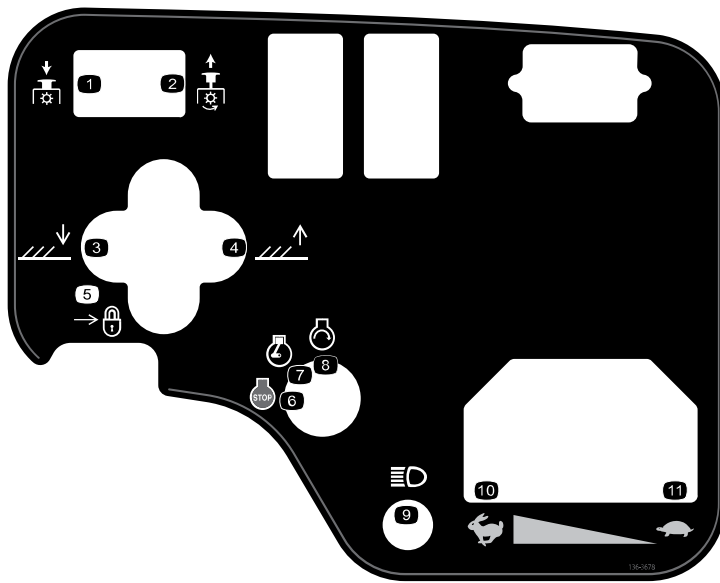
Phần Decal: 133-8062



s_decals133-8062

Phần Decal: 136-3678

Mẫu 03170

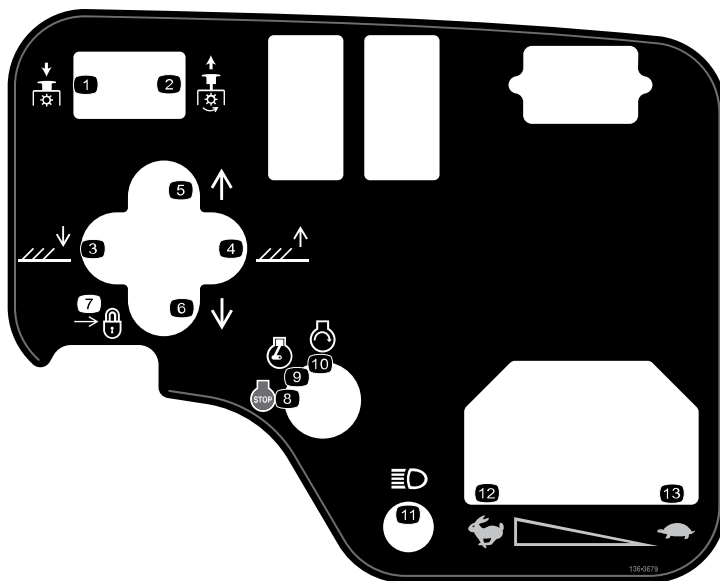


s_decals136-3678

- ① PTO — Tắt
- ② PTO — Bật
- ③ Hạ dao xoắn.
- ④ Nâng dao xoắn.
- ⑤ Khóa
- ⑥ Động cơ — Tắt
- ⑦ Động cơ — Chạy
- ⑧ Động cơ – Khởi động
- ⑨ Đền
- ⑩ Nhanh
- ⑪ Chậm

Phần Decal: 136-3679

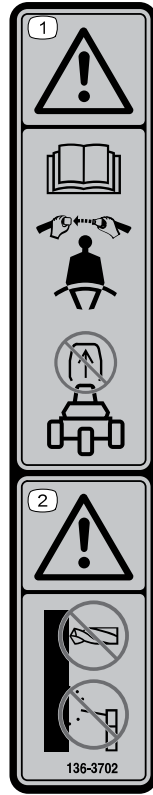
Mẫu 03171



s_decals136-3679

- ① PTO — Tắt
- ② PTO — Bật
- ③ Hạ dao xoắn.
- ④ Nâng dao xoắn.
- ⑤ Dịch chuyển các dao xoắn sang phải.
- ⑥ Dịch chuyển các dao xoắn sang trái.
- ⑦ Khóa
- ⑧ Động cơ — Tắt
- ⑨ Động cơ — Chạy
- ⑩ Động cơ – Khởi động
- ⑪ Đền
- ⑫ Nhanh
- ⑬ Chậm

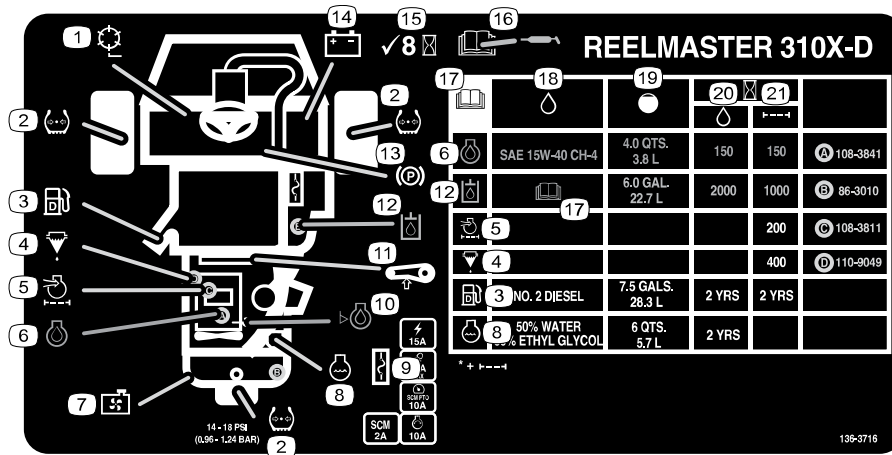
Phần Decal: 136-3702



s_decals136-3702

- ① Cảnh báo — Đọc *Hướng dẫn Vận hành*; đeo dây đai an toàn; không tháo thanh lăn.
- ② Cảnh báo — Không sửa đổi thanh lăn.

Phần Decal: 136-3716



s_decals136-3716

- | | | | |
|--------------------------------|-----------------------------|--|---|
| ① Tốc độ giường xoắn | ⑦ Màn tản nhiệt | ⑬ Phanh tay | ⑰ Đọc <i>Hướng dẫn Vận hành</i> . |
| ② Áp suất của lốp | ⑧ Dung dịch làm mát động cơ | ⑭ pin | ⑱ Chất lỏng |
| ③ Dầu diesel | ⑨ Cầu chì | ⑮ Kiểm tra 8 giờ một lần. | ⑲ Dung tích |
| ④ Bộ phận tách nhiên liệu/nước | ⑩ Mức dầu động cơ | ⑯ Đọc <i>Hướng dẫn Vận hành</i> để biết thông tin về bôi trơn. | ⑳ Khoảng thời gian thay chất lỏng (giờ) |
| ⑤ Bộ lọc khí của động cơ | ⑪ Độ căng dây đai | | ㉑ Khoảng thời gian lọc (giờ) |
| ⑥ Dầu động cơ | ⑫ Chất lỏng thủy lực | | |

Phần Decal: 147-6069

	3				4			
	3 mph 5 kph	4 mph 6 kph	5 mph 8 kph	6 mph 10 kph	3 mph 5 kph	4 mph 6 kph	5 mph 8 kph	6 mph 10 kph
2 1/2" (64mm)	3	3	4	4				
2 3/8" (60mm)	3	3	4	4				
2 1/4" (57mm)	3	3	4	4				
2 1/8" (54mm)	3	3	4	4				
2" (51mm)	3	3	4	4				
1 7/8" (48mm)	3	3	4	5				
1 3/4" (44mm)	3	3	4	5				
1 1/2" (41mm)	3	3	4	5				
1 1/8" (38mm)	3	4	4	5				
1 1/4" (35mm)	3	4	4	5				
1 1/8" (32mm)	3	4	5	6				
1 1/8" (29mm)	3	4	5	6				
1" (25mm)	3	4	5	7				
3/4" (22mm)	4	5	6	8	3	4	4	5
3/8" (19mm)	4	5	7	9	3	4	5	6
3/8" (16mm)	5	7	9	9	4	5	6	7
1/2" (13mm)	6	9			4	6	8	9
3/8" (10mm)	8				6	8	9	
1/4" (6mm)					9			

s_decal147-6069

- ① Tốc độ guồng xoắn
- ② Độ cao cắt của guồng xoắn
- ③ Điều chỉnh guồng xoắn 8 lưỡi cắt
- ④ Điều chỉnh guồng xoắn 11 lưỡi cắt
- ⑤ Chậm
- ⑥ Nhanh

1 Lắp Bánh xe

Các bộ phận cần thiết

2	Cụm bánh trước
1	Cụm bánh sau

1. Gắn cụm bánh xe vào trục bánh xe với thân van được căn chỉnh hướng ra ngoài.

Lưu ý: Bánh sau hẹp hơn bánh trước.



2. Siết chặt bánh xe vào trục bằng đai ốc vấu, và tạo cặp ngẫu lực cắt nhau lên đai ốc từ **61 đến 88 N·m**.
3. Lặp lại quy trình cho các cụm bánh xe khác.

2

Lắp Tay lái

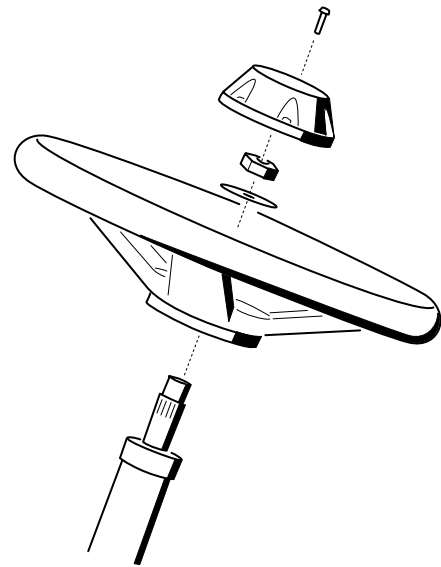
Các bộ phận cần thiết

1	Tay lái
1	Nắp tay lái
1	Vòng đệm lớn
1	Đai ốc hãm
1	Vít

1. Lắp tay lái theo minh họa.



2. Siết chặt êcu hãm với lực từ **27 đến 35 N·m**.



G402549

3

Sạc và Kết nối Ắc quy



NGUY HIỂM



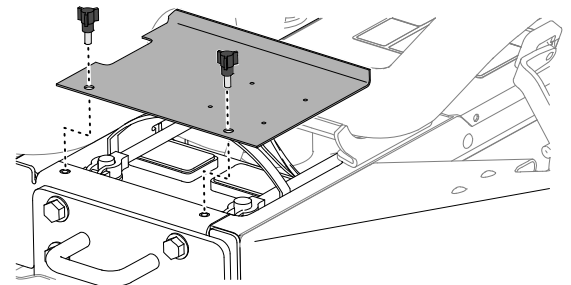
Chất điện phân trong ắc quy có chứa axit sulfuric, có thể gây bỏng nghiêm trọng và nếu ăn phải có thể gây chết người.

- Không được uống chất điện phân và tránh tiếp xúc với da, mắt hoặc quần áo.
- Đeo kính bảo hộ và găng tay cao su.
- Nạp đầy ắc quy ở nơi luôn có sẵn nước sạch để rửa sạch da.

1. Tháo nắp ắc quy.
2. Đo điện áp của ắc quy.

Lưu ý: Nếu bạn đo được từ 12,4 V trở lên, thì ắc quy đã được sạc.

3. Nếu bạn đo được từ 12,3 V trở xuống, hãy sạc ắc quy với tốc độ 3 đến 4 A trong 4 đến 8 giờ.



G402553.svg



CẢNH BÁO

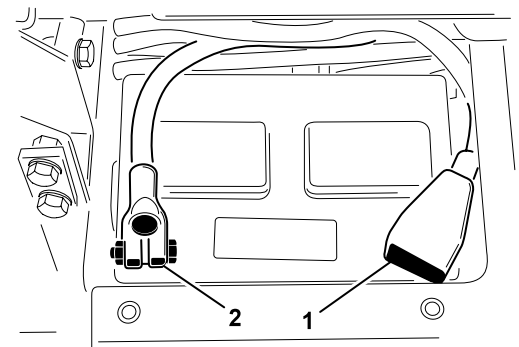


Quá trình sạc ắc quy sinh ra các loại khí có thể nổ, gây thương tích nghiêm trọng hoặc tử vong.

- Để ắc quy tránh xa tia lửa và ngọn lửa.
- Không được hút thuốc gần ắc quy.

4. Khi sạc xong ắc quy, phải ngắt kết nối bộ sạc khỏi ổ cắm điện và các cọc ắc quy.
5. Lắp cáp dương (màu đỏ) ① vào cực dương (+) của ắc quy, và cố định chúng bằng bu lông chữ T và đai ốc.

Lưu ý: Đảm bảo cực dương (+) nằm hoàn toàn trên toàn bộ cọc và cáp được đặt vừa khít với ắc quy.



G402557

QUAN TRỌNG

Cáp không được tiếp xúc với vỏ ắc quy.

- Lắp cáp âm (màu đen) ② vào cực âm (-) của ắc quy, và cố định chúng bằng bu lông chữ T và đai ốc.



CẢNH BÁO



Định tuyến cáp ắc quy không chính xác có thể làm hỏng bộ kéo và dây cáp, gây ra tia lửa. Tia lửa có thể gây nổ khí trong ắc quy, dẫn đến thương tích nghiêm trọng hoặc tử vong.

- Luôn ngắt kết nối cáp âm (màu đen) của ắc quy trước khi ngắt kết nối cáp dương (màu đỏ).
- Luôn kết nối cáp dương (màu đỏ) của ắc quy trước khi kết nối cáp âm (màu đen).

QUAN TRỌNG

Nếu bạn đã từng tháo ắc quy, hãy đảm bảo lắp các bu lông kẹp ắc quy với đầu bu lông nằm ở mặt dưới và các đai ốc ở mặt trên. Nếu lắp ngược các bu lông kẹp, chúng có thể cản trở các ống thủy lực khi dịch chuyển các dao xoắn.

- Bôi cả hai đầu nối ắc quy bằng mỡ bôi ngoài Grafo 112X (Số sản phẩm Toro 505-47) hoặc mỡ nhẹ để tránh bị ăn mòn.
- Trượt ngăn cao su qua cực dương để tránh xảy ra hiện tượng đoản mạch.
- Lắp nắp ắc quy.

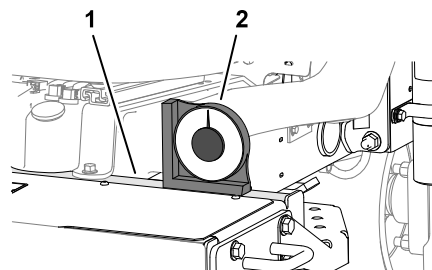
4

Kiểm tra Bộ chỉ báo Độ dốc

Các bộ phận cần thiết

1	Máy đo góc (cầm tay)
---	----------------------

- Đỡ máy trên bề mặt bằng phẳng.
- Xác minh xem máy đã thẳng bằng chưa bằng cách đặt bộ chỉ báo góc cầm tay ② lên bề mặt thanh ngang của khung ①.
- Nếu bộ chỉ báo góc cầm tay không có chỉ số 0°, di chuyển máy đến vị trí khác sao cho bộ chỉ báo có chỉ số 0°.

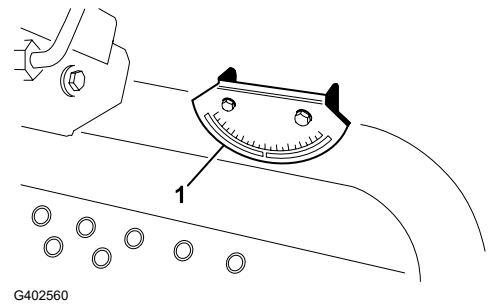


G402558

- Kiểm tra bộ chỉ báo độ dốc ① gắn trên ống lái của máy.

Lưu ý: Bộ chỉ báo độ dốc phải có chỉ số 0° khi nhìn từ vị trí của người vận hành.

- Nếu bộ chỉ báo góc không có chỉ số 0°, hãy nói lỏng vật tư kim khí siết chặt bộ chỉ báo góc vào khung gắn, điều chỉnh bộ chỉ báo để đạt được chỉ số 0° và siết chặt vật tư kim khí.



5 Lắp Thanh Lăn

Các bộ phận cần thiết

1	Cụm thanh lăn
4	Bu lông đầu mặt bích
4	Êcu hãm
1	Kẹp ống mềm



CẢNH BÁO



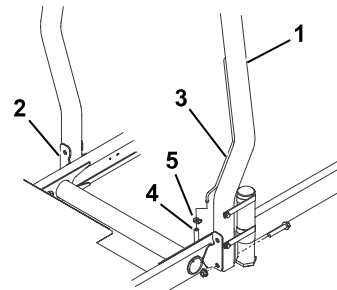
Khi vận hành máy bằng thanh lăn đã chỉnh sửa hoặc bị hỏng, bạn có thể sẽ không được bảo vệ nếu máy bị lật, và có nguy cơ bị thương tích nghiêm trọng hoặc tử vong.

- Không lắp thanh lăn bị hỏng hoặc đã chỉnh sửa vào máy.
- Phải thay thanh lăn bị hỏng; không sửa chữa hoặc thay đổi thanh lăn đó.

- Hạ thanh lăn ① lên trên khung gắn bộ kéo ②, căn chỉnh các lỗ gắn. Đảm bảo ống thông hơi ③ nằm ở phía bên trái của máy.



- Siết chặt mỗi bên của thanh lăn vào khung gắn bằng 2 bu lông vít bích và 2 êcu hãm. Siết chặt vật tư kim khí đến **81 N·m**.
- Siết chặt ống mềm thông hơi của đường dẫn nhiên liệu ④ vào ống thông hơi bằng kẹp ống mềm ⑤.





THẬN TRỌNG



Khởi động động cơ khi ống mềm thông hơi đường dẫn nhiên liệu đang bị ngắt khỏi ống thông hơi sẽ khiến nhiên liệu chảy ra khỏi ống mềm, làm tăng nguy cơ cháy nổ. Tai nạn cháy hoặc nổ nhiên liệu có thể gây thương tích nghiêm trọng hoặc tử vong. Nối ống mềm thông hơi của đường dẫn nhiên liệu vào ống thông hơi trước khi khởi động động cơ.

6

Lắp Tay đòn Nâng Phía trước

Các bộ phận cần thiết

1	Bộ tay đòn nâng (bộ tùy chọn – đặt hàng riêng)
---	--

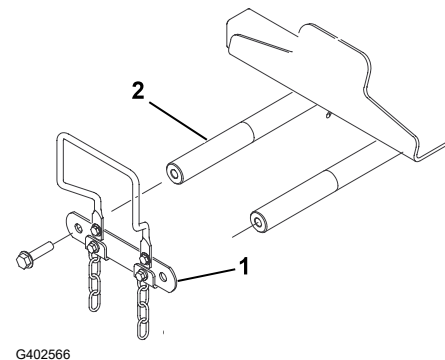
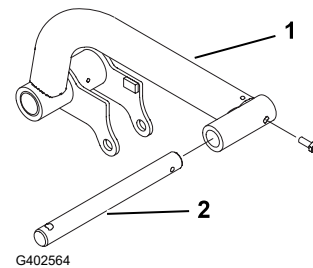
Chuẩn bị Lắp Tay đòn Nâng

1. Chèn thanh trục (2) vào mỗi tay đòn nâng (1) và căn chỉnh các lỗ gắn.
2. Siết chặt các thanh trục vào tay đòn nâng bằng 2 bu lông (5/16 x 7/8 inch).



3. Siết chặt bu lông với lực từ **37 đến 45 N·m**.
4. Ở phía trước của máy, tháo 2 bu lông vít bích (1/2 x 2 inch) đang siết chặt liên kết trục quay (1) với trục quay tay đòn nâng (2) rồi tháo liên kết.

Lưu ý: Giữ nguyên liên kết trục quay và bu lông vít bích.

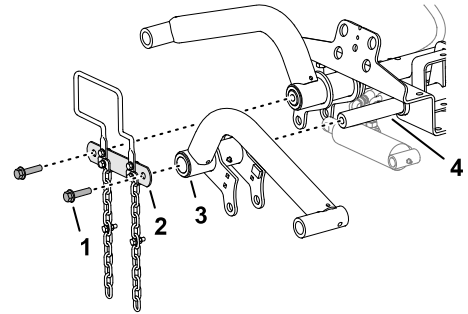


Lắp các Tay đòn Nâng vào Máy

1. Lắp các tay đòn nâng ③ vào trục quay của tay đòn nâng ④ theo minh họa.
2. Lắp liên kết trục quay đã tháo trước đó ② vào trục quay của tay đòn nâng bằng 2 bu lông vít bích ($\frac{1}{2} \times 2$ inch) ①.

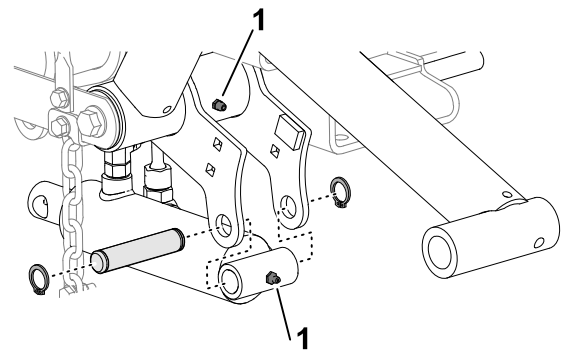


3. Siết chặt các bu lông vít bích ($\frac{1}{2} \times 2$ inch) đến **95 N·m**.



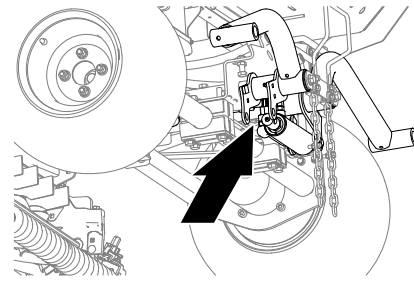
Lắp Xilanh Nâng vào Tay đòn Nâng Bên trái

1. Lắp xilanh nâng vào tay đòn nâng bên trái theo minh họa.
2. Bôi mỡ lithium số 2 vào các núm tra mỡ ① của tay đòn nâng và xilanh thủy lực.



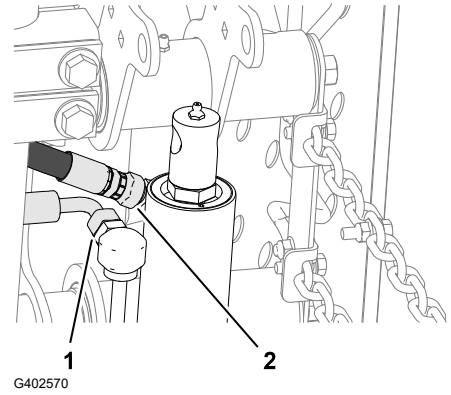
Lắp Xilanh Nâng vào Tay đòn Nâng Bên phải

1. Căn chỉnh đĩa dầu ở bên dưới các mối nối thủy lực của xilanh nâng.

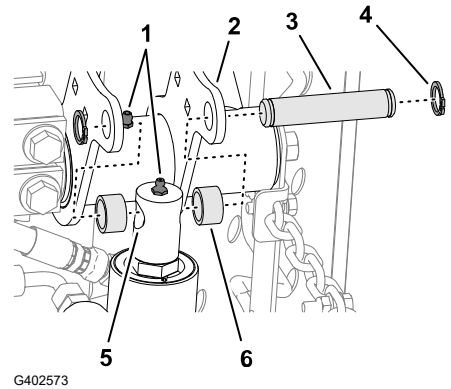


Lắp Xilanh Nâng vào Tay đòn Nâng Bên phải (tiếp tục)

2. Tại xilanh nâng, nối lỏng khớp nối xoay thẳng ① của ống mềm hồi lưu và khớp nối xoay 90° ② của ống mềm nâng.
3. Quấn một miếng giẻ xung quanh các khớp nối ống mềm.



4. Từ từ di chuyển thanh xilanh nâng ⑤ cho đến khi nó khớp với các lỗ trên mặt bích của tay đòn nâng bên phải ②.



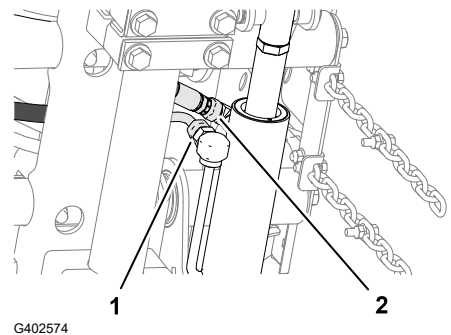
QUAN TRỌNG

Một số chất lỏng thủy lực bị đẩy ra ở các khớp nối ống mềm khi bạn di chuyển thanh xilanh nâng.

5. Lắp thanh vào các mặt bích bằng chốt gắn ③, 2 vòng chêm ⑥ và 2 vòng móc ④.
6. Bôi mỡ lithium số 2 vào các núm tra mỡ ① của tay đòn nâng và xilanh thủy lực.



7. Siết chặt các khớp nối xoay của ống mềm hồi lưu ① và ống mềm nâng ② từ **37 đến 45 N·m**.
8. Làm sạch chất lỏng thủy lực khỏi máy.



7

Lắp Khung Vận chuyển vào Dao xoắn

Các bộ phận cần thiết

3	Dao xoắn (bộ phận tùy chọn – đặt hàng riêng)
---	--

Chuẩn bị các dao xoắn

1. Tháo các dao xoắn ra khỏi hộp bì.
2. Điều chỉnh các dao xoắn theo hướng dẫn trong *Hướng dẫn Vận hành* của dao xoắn.

Lắp Khung Vận chuyển vào Dao xoắn Phía trước

Dao xoắn có Liên kết

Lưu ý: Các khung vận chuyển phía trước là một phần của bộ tay đòn nâng tùy chọn.

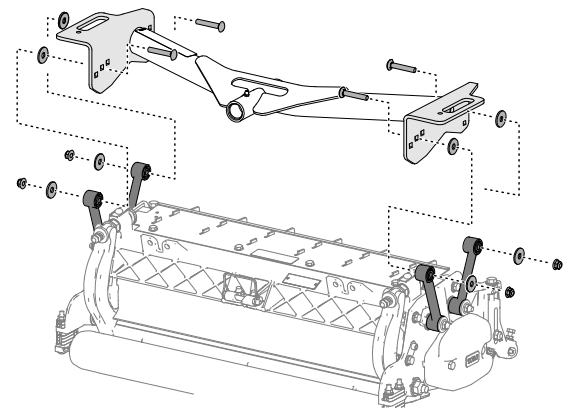
1. Căn chỉnh các lỗ ở các tấm của khung vận chuyển phía trước với các lỗ ở các tấm gắn dao xoắn.

Lưu ý: Nếu bắt đầu lắp ráp từ mặt sau của dao xoắn, hãy sử dụng lỗ ở giữa của tấm.

2. Lắp dao xoắn vào khung vận chuyển phía sau theo minh họa.



3. Siết chặt các êcu hãm mặt bích với lực từ **37 đến 45 N·m**.
4. Lặp lại quy trình đối với dao xoắn và khung vận chuyển phía trước còn lại.



G402575

Lắp Dao xoắn và Khung Vận chuyển Phía sau

Dao xoắn có Liên kết

Lưu ý: Khung vận chuyển phía sau là một phần của bộ tay đòn nâng tùy chọn.

Lắp Dao xoắn và Khung Vận chuyển Phía sau (tiếp tục)

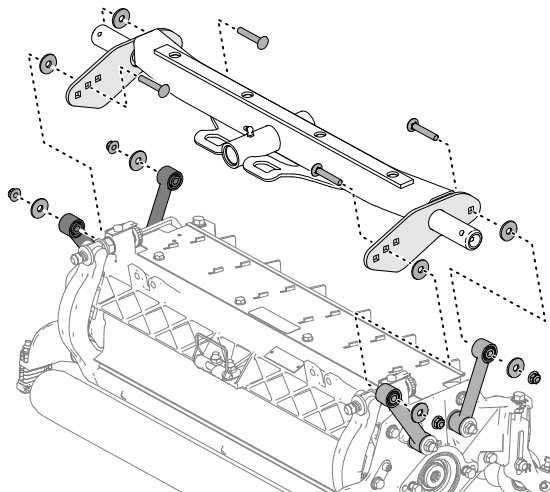
1. Căn chỉnh lỗ ở các tấm của khung vận chuyển phía sau với lỗ ở các tấm gắn dao xoắn.

Lưu ý: Nếu bắt đầu lắp ráp từ mặt sau của dao xoắn, hãy sử dụng lỗ ở giữa của tấm.

2. Lắp dao xoắn vào khung vận chuyển phía sau theo minh họa.



3. Siết chặt các êcu hãm mặt bích với lực từ **37 đến 45 N·m**.



G402576

Lắp Khung Vận chuyển vào Dao xoắn Phía trước

Dao xoắn với Tấm Gắn

Lưu ý: Các khung vận chuyển phía trước là một phần của bộ tay đòn nâng tùy chọn.

1. Căn chỉnh các lỗ ở các tấm của khung vận chuyển phía trước với các lỗ ở các tấm gắn dao xoắn.

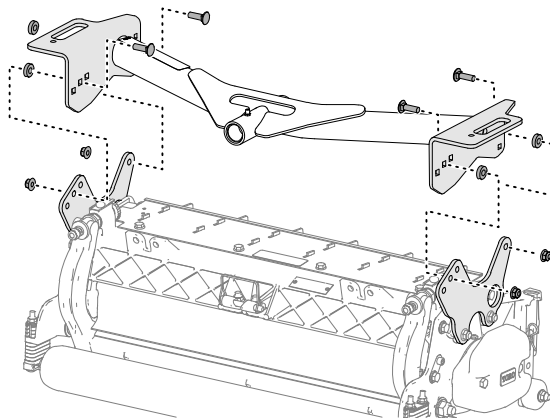
Lưu ý: Nếu bạn đang bắt đầu lắp ráp từ mặt sau của dao xoắn, hãy sử dụng các lỗ ở giữa của mỗi tấm.

2. Lắp dao xoắn vào khung vận chuyển theo minh họa.



3. Siết chặt các êcu hãm mặt bích với lực từ **37 đến 45 N·m**.

4. Lặp lại quy trình đối với dao xoắn và khung vận chuyển phía trước còn lại.



G402577

Lắp Dao xoắn và Khung Vận chuyển Phía sau

Dao xoắn với Tấm Gắn

Lưu ý: Khung vận chuyển phía sau là một phần của bộ tay đòn nâng tùy chọn.

Lắp Dao xoắn và Khung Vận chuyển Phía sau (tiếp tục)

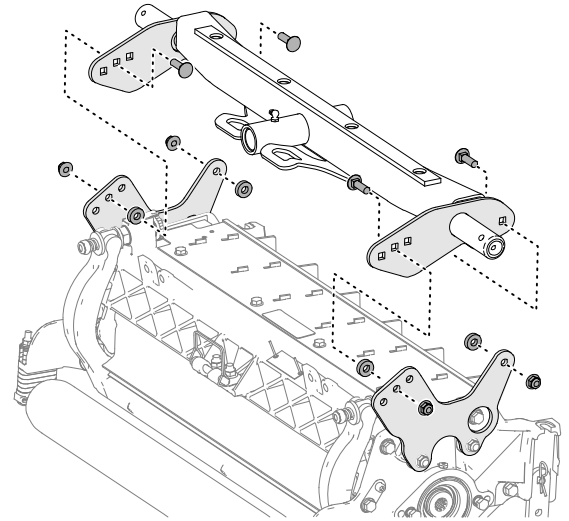
1. Căn chỉnh các lỗ ở các tấm của khung vận chuyển phía sau với các lỗ ở các tấm gắn dao xoắn.

Lưu ý: Nếu bạn đang bắt đầu lắp ráp từ mặt sau của dao xoắn, hãy sử dụng các lỗ ở giữa của mỗi tấm.

2. Lắp dao xoắn vào khung vận chuyển như hình minh họa.



3. Siết chặt các êcu hãm mặt bích với lực từ **37 đến 45 N·m**.

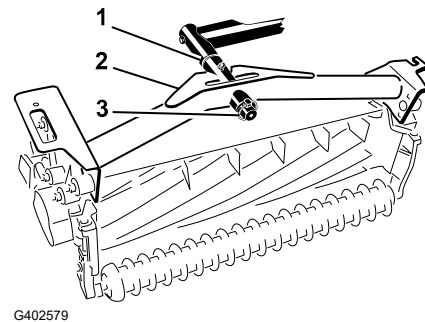


8 Lắp các Dao xoắn

1. Trượt vòng đệm chặn (1) vào thanh trục của tay đòn nâng.
2. Trượt khung vận chuyển dao xoắn (2) lên trên thanh trục và chặn lại bằng chốt giữ bánh xe (3).

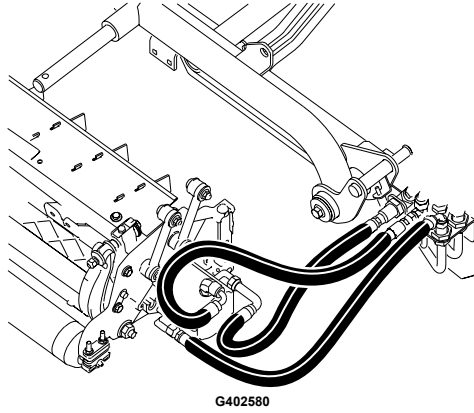
Lưu ý: Trên dao xoắn phía sau, đặt vòng đệm chặn giữa phía sau của khung vận chuyển và chốt giữ bánh xe.

3. Bôi mỡ tất cả các điểm trục của tay đòn nâng và khung vận chuyển.

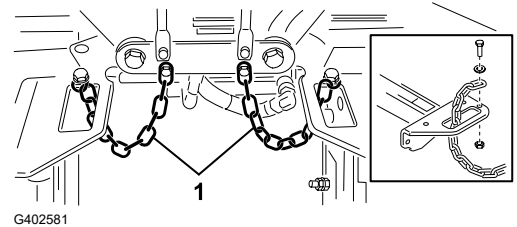


QUAN TRỌNG

Đảm bảo các ống mềm không bị xoắn hoặc gấp cong hoàn toàn và luồn các ống mềm của dao xoắn phía sau theo minh họa. Nâng các dao xoắn và dịch chuyển chúng sang bên trái (Kiểu máy 03171). Các ống mềm của dao xoắn phía sau không được tiếp xúc với khung cáp kéo. Chỉnh lại vị trí của các khớp nối và/hoặc ống mềm nếu cần.



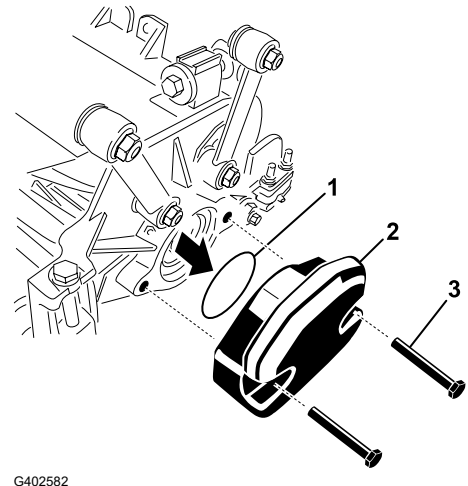
- Luồn một dây xích lật ① lên qua khe ở đầu mỗi khung vận chuyển. Siết chặt dây xích lật vào mặt trên cùng của khung vận chuyển bằng bu lông, vòng đệm và êcu hãm.



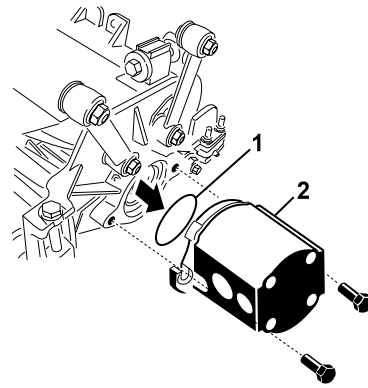
9

Lắp Mô-tơ Truyền động Dao xoắn

- Đặt các dao xoắn ở phía trước các thanh trục của tay đòn nâng.
- Tháo tấm đối trọng ②, vòng chữ O ① và 2 vít gắn ③ khỏi đầu của dao xoắn bên phải.
- Tháo nút khởi vò ổ trục và lắp tấm đối trọng và vòng chữ O.
- Lặp lại các bước 2 và 3 cho các dao xoắn còn lại.



- Lắp vòng chữ O ① vào mặt bích của mô-tơ truyền động ②.
- Gắn mô-tơ vào đầu truyền động của dao xoắn và siết chặt bằng 2 bu lông.



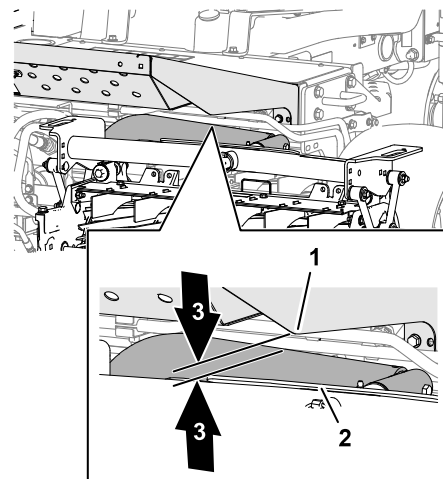
G402583

10 Điều chỉnh Tay đòn Nâng

Kiểm tra Khoảng sáng giữa Tay đòn Nâng và Dao xoắn Phía sau

- Khởi động động cơ, nâng dao xoắn, tắt động cơ, rút chìa khóa và chờ tất cả các bộ phận đang chuyển động dừng lại.
- Ở các dao xoắn phía trước, đo khoảng cách giữa tay đòn nâng bên trái ① và khung tấm sàn ②, và giữa tay đòn nâng bên phải và khung tấm sàn.

Lưu ý: Khoảng sáng chính xác là từ 5 đến 8 mm ③. Nếu khoảng sáng không nằm trong phạm vi này, hãy điều chỉnh xilanh nâng dao xoắn.



G402584

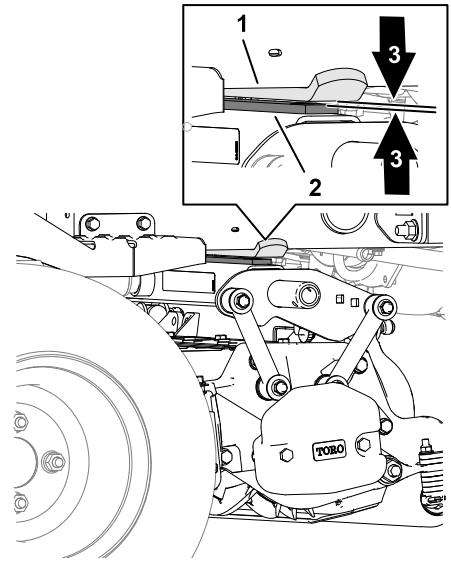
QUAN TRỌNG

Thiếu khoảng sáng ở khung tấm phía trước có thể làm hư hại các tay đòn nâng.

Kiểm tra Khoảng sáng giữa Tay đòn Nâng và Dao xoắn Phía sau (tiếp tục)

3. Ở dao xoắn phía sau, đo khoảng sáng giữa tấm ô-môn ở trên của thanh mài mòn dao xoắn phía sau ② và bửng chắn ①.

Lưu ý: Khoảng sáng chính xác là từ 0,51 đến 2,54 mm ③. Nếu khoảng sáng không nằm trong phạm vi này, hãy điều chỉnh xilanh nâng dao xoắn.



G402585

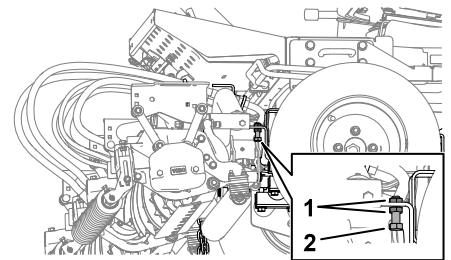
QUAN TRỌNG

Thiếu khoảng sáng ở thanh mài mòn phía sau có thể làm hỏng dao xoắn.

4. Khởi động động cơ, hạ dao xoắn, tắt động cơ, rút chìa khóa và chờ tất cả các bộ phận đang chuyển động dừng lại.

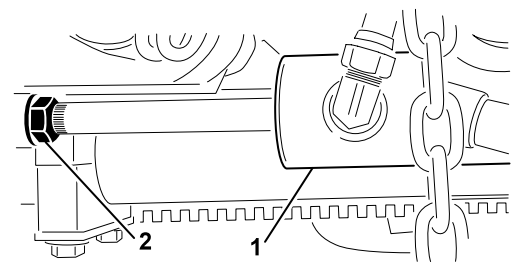
Điều chỉnh Khoảng Sáng Tay Đòn Nâng

1. Ở mỗi bên của máy, nói lỏng các đai ốc hãm ① và đẩy lùi các chốt chặn tay đòn nâng ②.



G402586

2. Nói lỏng đai ốc hãm ② trên thanh xilanh nâng ①.
3. Tháo chốt ra khỏi đầu thanh và xoay đai ốc hãm hình chữ U.
4. Lắp chốt và kiểm tra khoảng sáng.
5. Lắp lại các bước từ 1 đến 4 nếu cần.
6. Khởi động động cơ, nâng dao xoắn, tắt động cơ, rút chìa khóa và chờ tất cả các bộ phận đang chuyển động dừng lại.



G402587

Điều chỉnh Khoảng Sáng Tay Đòn Nâng (tiếp tục)

- Đo khoảng cách giữa tay đòn nâng bên trái và bên phải và khung tấm sàn.
Lưu ý: Khoảng sáng chính xác là từ 0,51 đến 2,54 mm.
- Lặp lại các bước 6 và 7 theo yêu cầu.
- Siết chặt đai ốc hãm kẹp hình chữ U.
- Lặp lại các bước 1 đến 9 ở phía bên kia của máy.

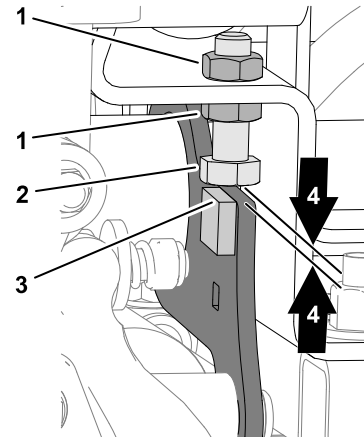
Điều chỉnh Chốt chặn Tay Đòn Nâng

QUAN TRỌNG

Thiếu khoảng sáng ở các vít dừng có thể làm hư hại các tay đòn nâng.

Lưu ý: Nếu tay đòn nâng phía sau bị va đập trong quá trình vận chuyển, hãy giảm khoảng sáng.

- Khởi động động cơ, nâng dao xoắn, tắt động cơ, rút chìa khóa và chờ tất cả các bộ phận đang chuyển động dừng lại.
- Điều chỉnh đai ốc hãm ① và chốt chặn ② cho đến khi bạn đo được giá trị từ 0,13 đến 1,02 mm ④ giữa chốt chặn và tấm tay đòn nâng ③.
- Lặp lại Bước 2 ở tay đòn nâng còn lại.
- Khởi động động cơ, hạ dao xoắn, tắt động cơ, rút chìa khóa và chờ tất cả các bộ phận đang chuyển động dừng lại.

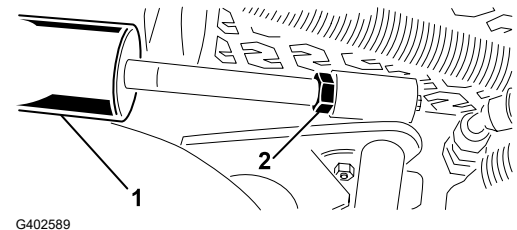


Điều chỉnh Khoảng sáng Dao Xoắn Phía Sau

- Nới lỏng đai ốc hãm ② trên thanh xilanh nâng ①.
- Dùng kìm và giẻ giữ thanh xilanh gần đai ốc hãm và xoay thanh.

Lưu ý: Rút ngắn thanh sẽ làm giảm khoảng sáng giữa tấm ôm mòn và bưng chắn.

- Khởi động động cơ, nâng dao xoắn, tắt động cơ, rút chìa khóa và chờ tất cả các bộ phận đang chuyển động dừng lại.



Điều chỉnh Khoảng sáng Dao Xoắn Phía Sau (tiếp tục)

- Đo khoảng sáng giữa tấm ô-môn ở trên cùng của thanh mài mòn dao xoắn phía sau và bưng chắn.

Lưu ý: Khoảng sáng chính xác là từ 0,51 đến 2,54 mm.

- Lặp lại các bước 1 đến 4 theo yêu cầu.
- Khởi động động cơ, hạ dao xoắn, tắt động cơ, rút chìa khóa và chờ tất cả các bộ phận đang chuyển động dừng lại.
- Siết chặt đai ốc hãm.

11 Chuẩn bị Máy

- Đổ máy trên bề mặt bằng phẳng, hạ các dao xoắn và gài phanh tay.
- Tắt động cơ, rút chìa khóa và chờ cho tất cả các bộ phận đang chuyển động dừng lại.
- Kiểm tra áp suất lốp xe và điều chỉnh nếu cần.

Lưu ý: Lốp xe được bơm căng quá mức để vận chuyển.

- Kiểm tra mức chất lỏng thủy lực.
- Tra mỡ cho máy.

Lưu ý: Không tra mỡ cho máy đúng cách sẽ dẫn đến các bộ phận quan trọng bị hỏng hóc sớm.

- Mở mui xe và kiểm tra mức chất làm mát.
- Kiểm tra mức dầu của động cơ, đóng và chốt mui xe.

Lưu ý: Động cơ được vận chuyển với dầu ở trong cacte; tuy nhiên, kiểm tra mức dầu trước và sau khi động cơ khởi động lần đầu tiên.

12 Lắp đặt Chốt Mui xe

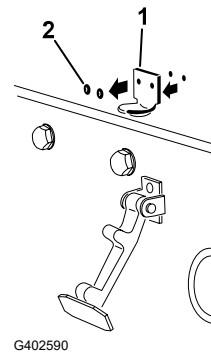
Máy CE

Các bộ phận cần thiết

1	Khung chốt mui xe
2	Đinh tán
1	Vòng đệm
1	Vít (1/4 x 2 inch)
1	Êcu hãm (1/4 inch)

- Tháo chốt mui xe ra khỏi khung chốt mui xe.

- Tháo 2 đinh tán (2) và khung chốt mui xe (1) khỏi mui xe.

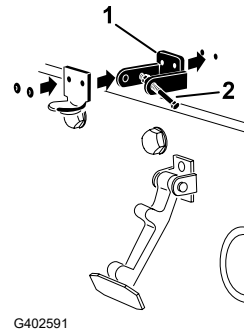


- Trong khi căn chỉnh các lỗ gắn, hãy đặt khung chốt CE (1) và khung chốt mui xe lên trên mui xe.

Lưu ý: Khung chốt phải dựa vào mui xe.

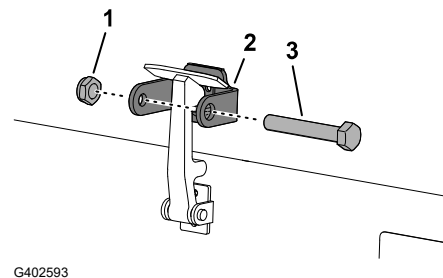
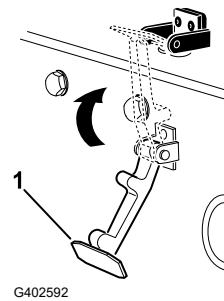
Không tháo cụm bu lông và đai ốc (2) ra khỏi tay đòn khung khóa.

- Căn chỉnh vòng đệm với các lỗ ở bên trong mui xe.
- Siết đinh tán của các khung và vòng đệm vào mui xe.
- Móc chốt (1) vào khung chốt mui xe



- Vặn bu lông (3) vào tay đòn kia của khung chốt mui xe (2) để khóa chốt ở đúng vị trí.

Lưu ý: Siết chặt đai ốc (1) và bu lông cho đến khi bu lông không còn di chuyển qua lại trong khung chốt mui xe.



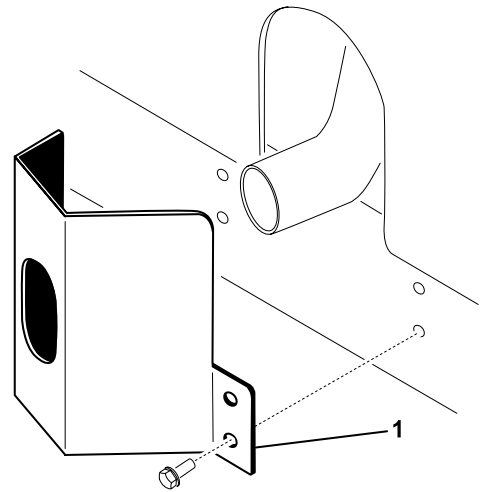
13 Lắp Bộ chắn Khí thải

Máy CE

Các bộ phận cần thiết

1	Bộ chắn khí thải
4	Vít tự cắt ren

Định vị trí và siết chặt bộ phận chắn khí thải ① vào khung bằng 4 vít tự cắt ren.



G402594

14 Dán Nhãn CE

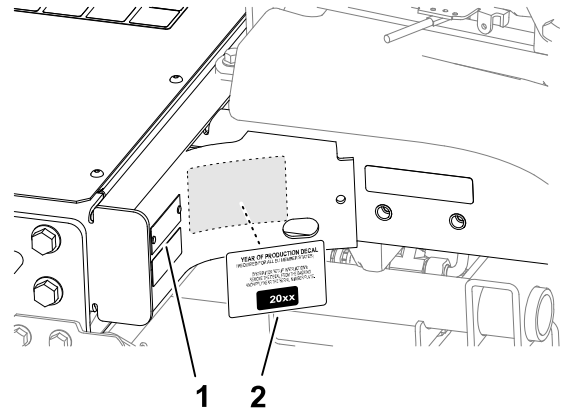
Máy CE

Các bộ phận cần thiết

1	Nhãn năm sản xuất
1	Nhãn CE
1	Nhãn nguy hiểm khi nghiêng

Dán Nhãn Năm Sản xuất và Nhãn CE

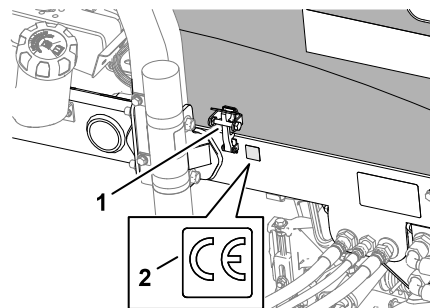
1. Lau khung bên trái gần tấm mẫu/tấm biển số sê-ri ① bằng cồn và để khung khô.
2. Tháo lớp phía sau và dán nhãn Năm Sản xuất ② lên khung gần tấm biển số sê-ri.



G411007

Dán Nhãn Năm Sản xuất và Nhãn CE (tiếp tục)

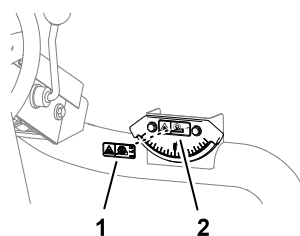
3. Lau khung bên trái gần khóa mui xe ① bằng cồn và để khung khô.
4. Tháo lớp phía sau và dán nhãn CE ② vào khung.



G402596

Dán Nhãn Nguy hiểm khi Nghiêng CE

1. Lau nhãn độ nghiêng trên bộ chỉ báo độ dốc ② bằng cồn rồi để khô.
2. Tháo lớp phía sau và dán nhãn nguy hiểm khi nghiêng CE ① theo minh họa.



G402597

15

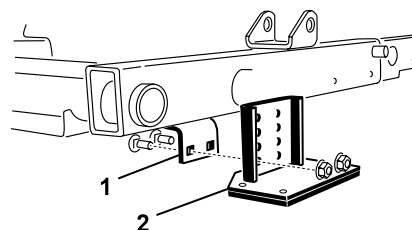
Lắp Bộ lăn Con lăn Lật (Tùy chọn)

Các bộ phận cần thiết

1	Bộ con lăn lật (không bao gồm)
---	--------------------------------

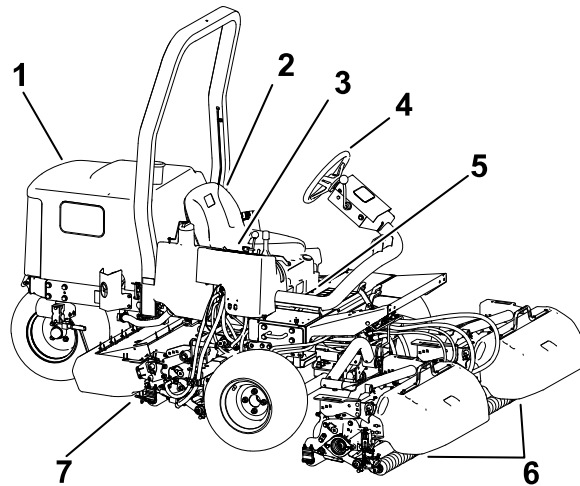
Khi cắt ở các độ cao cắt cao hơn, hãy lắp Bộ Con lăn Lật.

1. Nâng dao xoắn.
2. Đặt giá giữ khung ① ở phía trên dao xoắn trung tâm.
3. Ấn xuống con lăn phía trước của dao xoắn trung tâm và căn chỉnh các lỗ trên giá đỡ lật ② thẳng hàng với các lỗ của giá giữ khung để đạt được cùng một độ tiếp xúc với con lăn khi lắp đặt giá đỡ lật.
4. Hạ dao xoắn và gắn giá đỡ lật vào khung bằng vật tư kim khí được cấp kèm theo bộ.



G402598

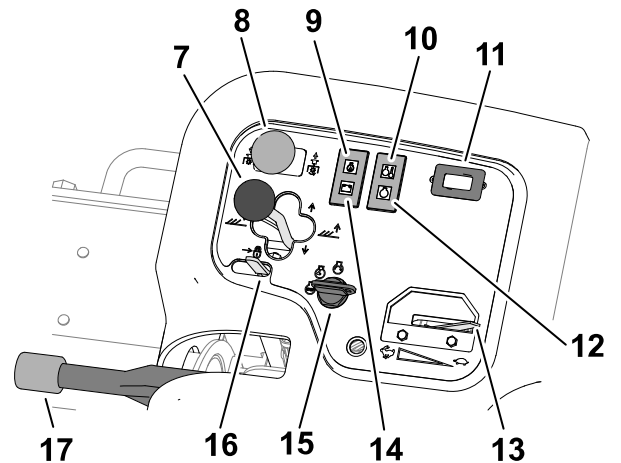
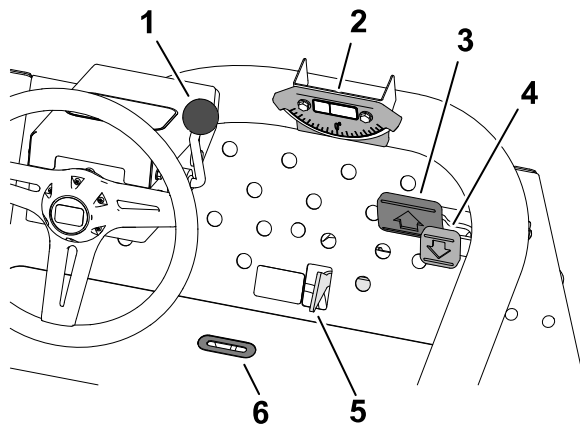
Tổng quan về sản phẩm



G403727

- ① Mũi động cơ
- ② Ghế của người vận hành
- ③ Tay đn điều khiển
- ④ Tay li
- ⑤ Cần điều chỉnh ghế
- ⑥ Dao xoắn pha trước
- ⑦ Dao xoắn pha sau

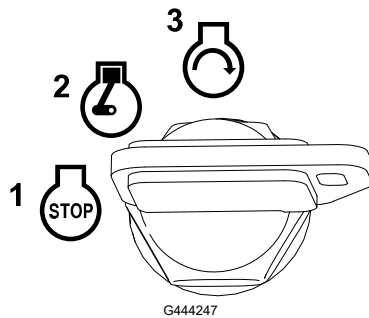
Điều khiển



G450123

- | | | |
|---------------------------------|--|-----------------------------|
| ① Cần lái nghiêng | ⑦ Cần số dao xoắn | ⑫ Đèn chỉ báo bugi đốt nóng |
| ② Chỉ báo độ dốc | ⑧ Công tắc truyền động dao xoắn | ⑬ Van tiết lưu |
| ③ Bàn đạp kéo tiến | ⑨ Đèn áp suất dầu | ⑭ Đèn máy dao điện |
| ④ Bàn đạp kéo lùi | ⑩ Đèn nhiệt độ dung dịch làm mát động cơ | ⑮ Công tắc chìa khóa |
| ⑤ Thanh trượt cắt cỏ/vận chuyển | ⑪ Đồng hồ đo giờ | ⑯ Khóa cần nâng |
| ⑥ Khe chỉ báo | | ⑰ Phanh tay |

Công tắc Chìa khóa



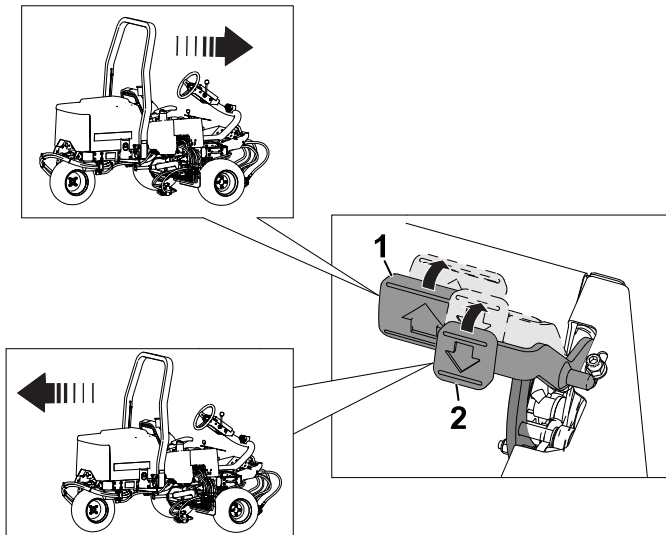
G444247

- 1 Tắt
- 2 Chạy/làm nóng trước động cơ

Lưu ý: Khi chìa khóa ở vị trí CHẠY/LÀM NÓNG TRƯỚC, bugi đốt nóng sẽ cung cấp năng lượng và đèn chỉ báo sẽ phát sáng trong khoảng 7 giây.

- 3 Khởi động

Bàn đạp Kéo

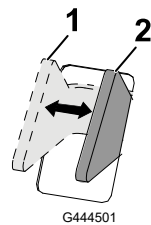


G450112

- 1 Tiến lên trước — nhấn bàn đạp kéo về phía trước.
- 2 Lùi về sau (hoặc để hỗ trợ dừng máy khi đang tiến lên trước) — nhấn bàn đạp kéo theo hướng ngược lại.

Để bàn đạp di chuyển hoặc di chuyển bàn đạp đến vị trí số Mo để dừng máy.

Thanh trượt Cắt cỏ/Vận chuyển



G444501

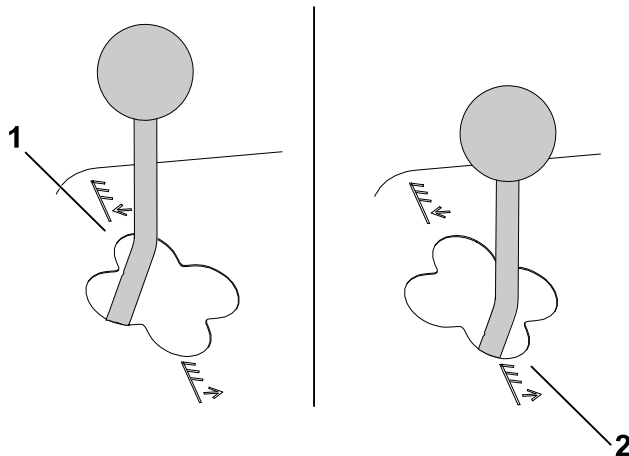
- 1 VẬN CHUYỂN—dịch chuyển thanh trượt tới vị trí này khi vận chuyển máy.

Lưu ý: Dao xoắn không hạ xuống khi thanh trượt ở vị trí VẬN CHUYỂN.

- 2 CẮT CỎ—dịch chuyển thanh trượt tới vị trí này để vận hành dao xoắn.

Cần số của dao xoắn

Nâng lên/Hạ xuống



G465011

① Hạ xuống

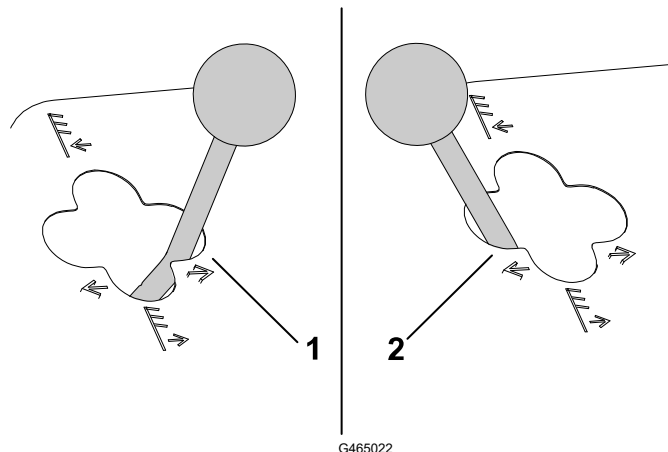
Lưu ý: Các dao xoắn sẽ không hạ thấp trừ khi động cơ đang chạy. Bạn không cần giữ cần ở vị trí tiến trong khi các dao xoắn được hạ xuống.

② Nâng lên

Lưu ý: Các guồng xoắn sẽ không chạy trong khi các dao xoắn được nâng lên.

Dịch Chuyển Sang Hai Bên

Mẫu 03171



G465022

① Dịch chuyển sang phải

② Dịch chuyển sang trái

Lưu ý: Chỉ dịch chuyển các dao xoắn sang hai bên khi chúng đã được nâng lên hoặc khi chúng đang ở trên mặt đất và máy đang di chuyển.



NGUY HIỂM



Dịch chuyển dao xoắn khi xuống dốc sẽ làm giảm độ ổn định của máy. Điều này có thể gây lật xe, có thể dẫn đến thương tích cá nhân hoặc tử vong.

Chỉ dịch chuyển các dao xoắn lúc lên dốc trong khi ở trên dốc nghiêng.

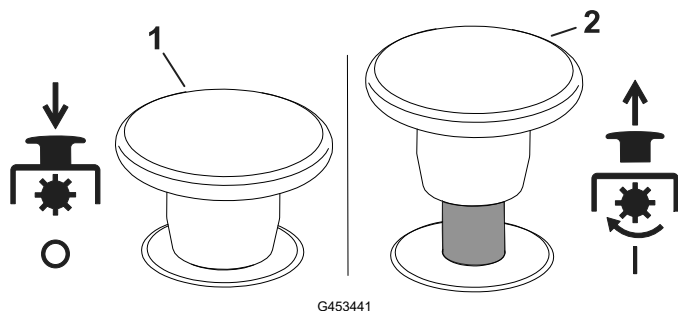
Chỉ báo Độ dốc

Bộ chỉ báo độ dốc cho biết góc dốc nghiêng của máy tính theo độ.

Khe Chỉ báo

Khe trên bảng vận hành cho biết khi nào các dao xoắn ở vị trí chính giữa.

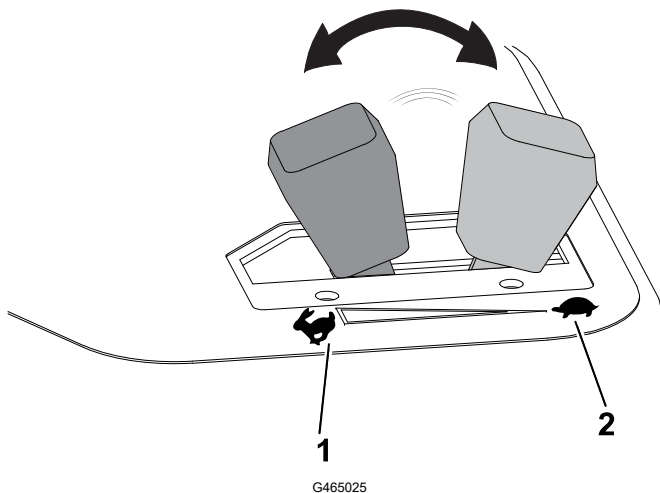
Công tắc truyền động dao xoắn



① Tắt

② Bật

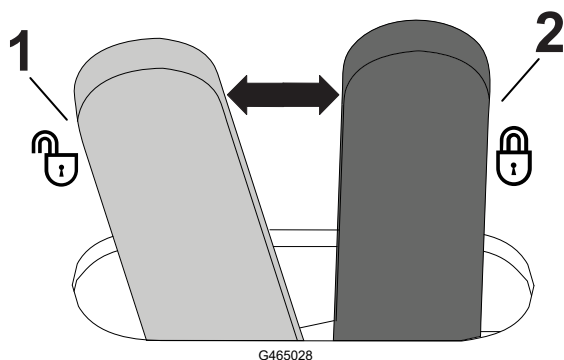
Van tiết lưu



① Tăng tốc độ động cơ

② Giảm tốc độ động cơ

Khóa Cản Nâng



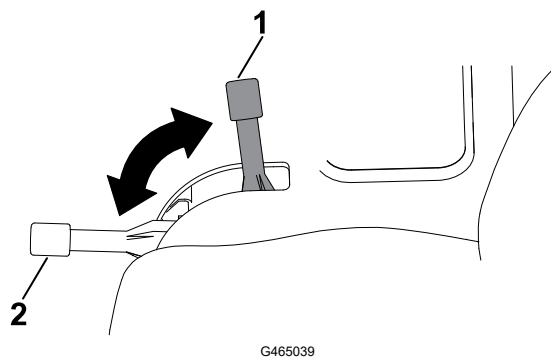
① Mở khóa

② Khóa (phòng ngừa dao xoắn bị rơi)

Phanh tay

Bất cứ khi nào động cơ tắt, hãy gài phanh tay để tránh máy vô tình di chuyển.

Phanh tay (tiếp tục)



① Bật

② Tắt

Lưu ý: Động cơ sẽ tắt nếu bạn nhấn bàn đạp kéo khi phanh tay được gài.

Đèn Cảnh báo Áp suất Dầu

Đèn cảnh báo áp suất dầu phát sáng nếu áp suất dầu động cơ giảm xuống dưới mức an toàn.

Đèn Cảnh báo Nhiệt độ Dung dịch làm mát Động cơ

Đèn cảnh báo nhiệt độ phát sáng nếu nhiệt độ dung dịch làm mát động cơ cao. Ở nhiệt độ này, các dao xoắn sẽ tắt. Nếu nhiệt độ dung dịch làm mát tăng thêm 5,5°C, động cơ sẽ tắt để tránh bị hư hỏng thêm.

Đèn Máy dao điện

Đèn máy dao điện tắt khi động cơ chạy. Nếu đèn máy dao điện phát sáng trong khi động cơ chạy, hãy kiểm tra hệ thống sạc và sửa chữa nếu cần.

Đèn Chỉ báo Bugie Đốt nóng

Đèn chỉ báo bugie đốt nóng phát sáng khi bugie đốt nóng được cung cấp năng lượng.

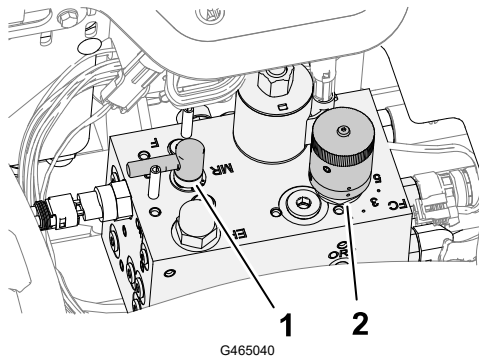
Đồng hồ đo Giờ

Đồng hồ đo giờ cho biết tổng số giờ hoạt động của máy. Đồng hồ đo giờ bắt đầu hoạt động bất cứ khi nào bật công tắc chìa khóa.

Cổ góp Máy cắt cỏ

Cổ góp máy cắt cỏ nằm dưới nắp bảng điều khiển.

Cổ góp Máy cắt cỏ (tiếp tục)



① Điều khiển mài bột đá

② Điều khiển tốc độ guồng xoắn

Núm Tốc độ Guồng xoắn

Sử dụng núm tốc độ guồng xoắn của cổ góp máy cắt cỏ để điều chỉnh tốc độ xén (tốc độ guồng xoắn) của các dao xoắn.

Xoay núm tốc độ guồng xoắn ngược chiều kim đồng hồ để tăng tốc độ guồng xoắn; xoay núm theo chiều kim đồng hồ để giảm tốc độ guồng xoắn.

Xem [Tốc Độ Xén \(Tốc Độ Guồng Xoắn\)](#), page 5–8 và [Điều Chỉnh Tốc Độ Guồng Xoắn](#), page 5–9 để nắm được cách điều chỉnh nút điều khiển tốc độ guồng xoắn.

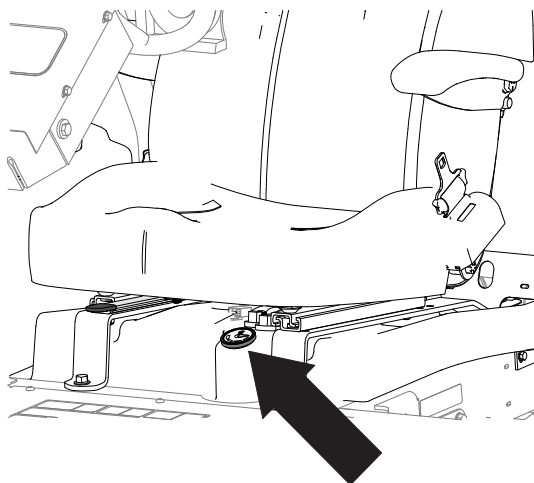
Điều Khiển Mài Bột Đá

Cần mài bột đá giúp điều khiển hướng các dao xoắn sẽ xoay khi bạn đang cắt cỏ hoặc khi mài bột đá các guồng xoắn và dao bụng.

Xoay cần mài bột đá tới vị trí F khi cắt cỏ; xoay cần đến vị trí R khi mài bột đá dao xoắn.

Lưu ý: Không thay đổi vị trí cần mài bột đá khi guồng xoắn đang quay.

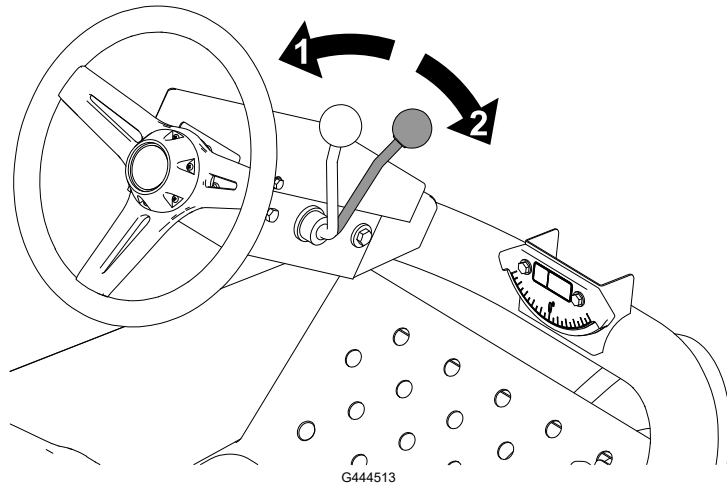
Đồng hồ đo Nhiên liệu



G465051

Cần Lái Nghiêng

Mở khóa cần lái nghiêng, nghiêng tay lái đến vị trí mong muốn và khóa cần để cố định vị trí.

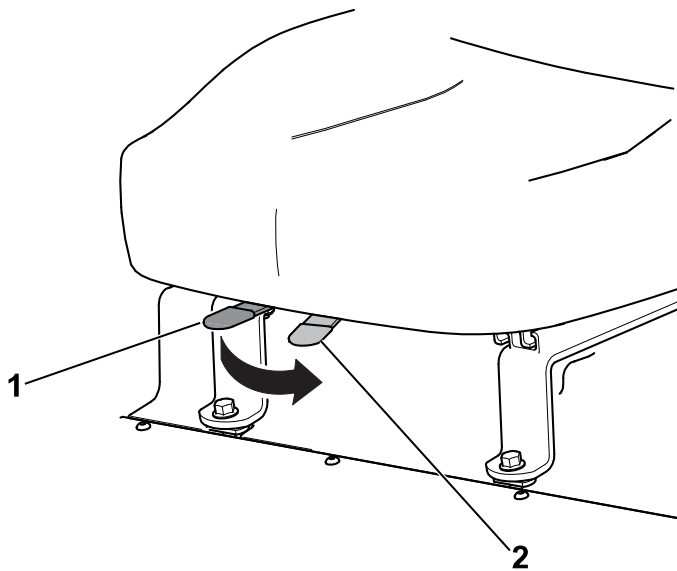


① Mở khóa

② Khóa

Cần Điều chỉnh Ghế

Di chuyển cần đến vị trí mở khóa, điều chỉnh ghế đến vị trí mong muốn rồi khóa cần để cố định vị trí ngồi.



① Khóa

② Mở khóa

G465052

Thông số kỹ thuật

Lưu ý: Thông số kỹ thuật và thiết kế có thể được thay đổi mà không cần phải thông báo.

Bề rộng vận chuyển	203 cm trên 183 cm bề rộng cắt; 234 cm trên 216 cm bề rộng cắt
Bề rộng cắt	183 cm hoặc 216 cm
Chiều dài	248 cm
Chiều cao	193 cm với ROPS
Trọng lượng tịnh*	844 kg
Dung tích bình nhiên liệu	28 L
Tốc độ vận chuyển	0 đến 14 km/h
Tốc độ cắt cỏ	0 đến 10 km/h
Tốc độ lùi	0 đến 6 km/h

*Với dao xoắn và chất lỏng

Bộ gá/Phụ kiện

Lựa chọn bộ gá và phụ kiện Toro đã được phê duyệt và có sẵn để sử dụng với máy nhằm nâng cao và mở rộng khả năng của máy. Hãy liên hệ với Đại lý Dịch vụ được Ủy quyền hoặc nhà phân phối Toro được ủy quyền của bạn hoặc truy cập www.Toro.com để xem danh sách tất cả các bộ gá và phụ kiện đã được phê duyệt.

Để đảm bảo hiệu suất tối ưu và tiếp tục được chứng nhận an toàn cho máy, chỉ sử dụng các phụ tùng và phụ kiện thay thế Toro chính hãng.



Trước khi vận hành

Thực hiện Bảo trì Hàng ngày

Trước khi khởi động máy mỗi ngày, hãy thực hiện các quy trình Mỗi Lần sử dụng/Hàng ngày được liệt kê trong Lịch bảo trì.

Nhiên liệu

Thông số kỹ thuật của nhiên liệu

QUAN TRỌNG

Tuyệt đối không sử dụng dầu hỏa hoặc xăng thay cho nhiên liệu diesel.

Diesel dầu mỏ

Loại	Sử dụng nhiên liệu diesel dùng cho mùa hè (số 2-D) ở nhiệt độ trên -7°C và dùng cho mùa đông (hỗn hợp số 1-D hoặc số 1-D/2-D) thấp hơn nhiệt độ đó. Sử dụng nhiên liệu dành cho mùa đông ở nhiệt độ thấp hơn cung cấp các đặc tính về điểm bắt cháy và dòng lạnh thấp hơn, giúp dễ khởi động và giảm hao tác cặn bộ lọc nhiên liệu. Sử dụng nhiên liệu dành cho mùa hè trên -7°C góp phần làm tăng thời hạn sử dụng máy bơm nhiên liệu và tăng công suất so với nhiên liệu dành cho mùa đông.
Hàm lượng lưu huỳnh	Thấp (<500 ppm) hoặc cực thấp (<15 ppm)
Chỉ số cetan tối thiểu	40
Bảo quản	Chỉ mua đủ nhiên liệu diesel hoặc nhiên liệu diesel sinh học mới, sạch mà bạn sẽ tiêu thụ trong vòng 180 ngày. Không sử dụng nhiên liệu đã được lưu trữ trong hơn 180 ngày.
Dầu và phụ gia	Không đổ thêm vào nhiên liệu

Nhiên liệu (tiếp tục)

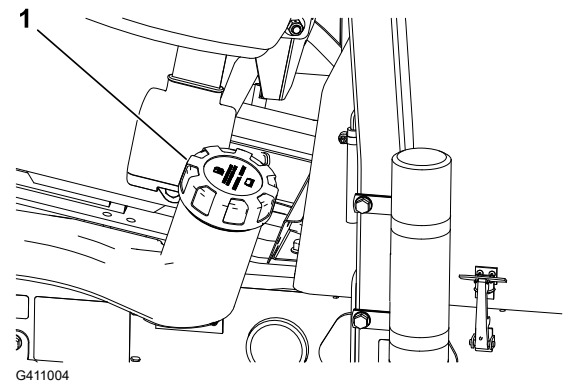
Diesel sinh học

Loại	Máy này cũng có thể sử dụng nhiên liệu hỗn hợp diesel sinh học lên đến B20 (20% diesel sinh học, 80% diesel dầu mỏ). Phần diesel dầu mỏ phải có hàm lượng lưu huỳnh thấp hoặc cực thấp. Sử dụng hỗn hợp B5 (hàm lượng dầu diesel sinh học 5%) hoặc thấp hơn khi thời tiết lạnh.
Chỉ số cetan tối thiểu	40
Biện pháp phòng ngừa diesel sinh học	Hỗn hợp dầu diesel sinh học có thể làm hỏng bề mặt sơn. Theo dõi phớt dầu, ống mềm, miếng đệm tiếp xúc với nhiên liệu vì chúng có thể bị xuống cấp theo thời gian. Việc cấm bộ lọc nhiên liệu có thể được dự kiến trong một thời gian sau khi chuyển đổi sang hỗn hợp dầu diesel sinh học. Để biết thêm thông tin về diesel sinh học, vui lòng liên hệ với nhà phân phối Toro được ủy quyền của bạn.
Bảo quản	Chỉ mua đủ nhiên liệu diesel hoặc nhiên liệu diesel sinh học mới, sạch mà bạn sẽ tiêu thụ trong vòng 180 ngày. Không sử dụng nhiên liệu đã được lưu trữ trong hơn 180 ngày.
Dầu và phụ gia	Không đổ thêm vào nhiên liệu

	Tiêu chuẩn	Vị trí
Nhiên liệu diesel sinh học phải đáp ứng:	ASTM D6751	Hoa Kỳ
	EN 14214	Liên minh Châu Âu
Nhiên liệu pha trộn phải đáp ứng:	ASTM D975	Hoa Kỳ
	EN 590	Liên minh Châu Âu

Đổ thêm Nhiên liệu

1. Đỡ máy trên bề mặt bằng phẳng, hạ dao xoắn, gài phanh tay, tắt động cơ và rút chìa khóa.
2. Làm sạch khu vực xung quanh nắp bình nhiên liệu ①.
3. Tháo nắp bình nhiên liệu.
4. Đổ nhiên liệu vào bình đến cổ bình nạp.
5. Đóng nắp và lau sạch nhiên liệu rót ra ngoài nếu có.



Kiểm tra Công tắc Khóa liên động



THẬN TRỌNG



Nếu các công tắc khóa liên động an toàn bị ngắt kết nối hoặc bị hỏng, máy có hoạt động bất ngờ, dẫn đến gây chấn thương nhẹ hoặc vừa phải.

- Không được can thiệp vào công tắc khóa liên động.
- Kiểm tra hoạt động của các công tắc khóa liên động hàng ngày và thay bất kỳ công tắc nào bị hỏng trước khi vận hành máy.

QUAN TRỌNG

Nếu máy của bạn không thực hiện được bất kỳ bước kiểm tra công tắc khóa liên động nào, hãy liên hệ với nhà phân phối Toro được ủy quyền của bạn.

Chuẩn bị Máy

1. Điều khiển máy từ từ đến khu vực thoát đấng.
2. Hạ dao xoắn, tắt động cơ và gài phanh tay.

Kiểm tra Khóa liên động Khởi động Bàn đạp Kéo

1. Ngồi vào ghế của người vận hành và gài phanh tay.
2. Tắt công tắc truyền động dao xoắn.
3. Nhấn bàn đạp kéo và xoay chìa khóa đến vị trí KHỞI ĐỘNG.

Lưu ý: Trong lúc khởi động không được quay động cơ cùng lúc với nhấn bàn đạp kéo.

Kiểm tra Khóa liên động Khởi động Công tắc Truyền động Dao xoắn

1. Ngồi vào ghế của người vận hành và gài phanh tay.
2. Bật công tắc truyền động dao xoắn.
3. Đảm bảo đã nhắc chân khỏi bàn đạp kéo và xoay chìa khóa đến vị trí KHỞI ĐỘNG.

Lưu ý: Bộ khởi động sẽ không quay động cơ khi công tắc truyền động dao xoắn sang vị trí BẬT.

Kiểm tra Phanh Tay và Khóa liên động Chạy Ghế

1. Ngồi vào ghế của người vận hành và gài phanh tay.
2. Tắt công tắc truyền động dao xoắn.
3. Hãy nhớ nhắc chân khỏi bàn đạp kéo và khởi động động cơ.

Kiểm tra Công tắc Khóa liên động (tiếp tục)

4. Tắt phanh tay.
5. Đứng dậy khỏi ghế của người vận hành.

Lưu ý: Động cơ sẽ tắt nếu bạn rời khỏi ghế của người vận hành và phanh tay tắt.

Kiểm tra Phanh Tay và Khóa liên động Chạy Bàn đạp Kéo

1. Ngồi vào ghế của người vận hành và gài phanh tay.
2. Tắt công tắc truyền động dao xoắn.
3. Nhấc chân khỏi bàn đạp kéo và khởi động động cơ.
4. Nhấn bàn đạp kéo.

Lưu ý: Động cơ sẽ tắt nếu gài phanh tay và nhấn bàn đạp kéo.

Kiểm tra Ghế và Khóa liên động Chạy Bàn đạp Kéo

1. Ngồi vào ghế của người vận hành và gài phanh tay.
2. Tắt công tắc truyền động dao xoắn.
3. Nhấc chân khỏi bàn đạp kéo và khởi động động cơ.
4. Tắt phanh tay.
5. Đứng dậy khỏi ghế của người vận hành.
6. Nhấn bàn đạp kéo.

Lưu ý: Động cơ sẽ tắt nếu bạn rời khỏi ghế của người vận hành và nhấn bàn đạp kéo.

Trong quá trình vận hành

Khởi động Động cơ

QUAN TRỌNG

Bạn phải xả hệ thống nhiên liệu trước khi khởi động động cơ nếu bạn khởi động động cơ lần đầu tiên, động cơ đã tắt do thiếu nhiên liệu hoặc bạn đã thực hiện bảo trì hệ thống nhiên liệu; tham khảo [Xả Hệ thống Nhiên liệu, page 5–9](#).

1. Đảm bảo đã gài phanh tay, và công tắc truyền động dao xoắn ở vị trí TẮT.
2. Bỏ chân khỏi bàn đạp kéo và đảm bảo bàn đạp ở vị trí số Mo.
3. Di chuyển cần tiết lưu đến vị trí $\frac{1}{2}$ van tiết lưu.

Khởi động Động cơ (tiếp tục)

4. Cắm chìa khóa vào công tắc và xoay đến vị trí BẬT/LÀM NÓNG TRƯỚC cho đến khi đèn chỉ báo bugi đốt nóng tắt (khoảng 7 giây); sau đó xoay chìa khóa đến vị trí KHỞI ĐỘNG để bật mô-tơ khởi động. Nhả chìa khóa ra khi động cơ khởi động.

Lưu ý: Chìa khóa sẽ tự động di chuyển đến vị trí BẬT/CHẠY.

QUAN TRỌNG

Để ngăn mô-tơ khởi động quá nóng, không bật bộ khởi động lâu hơn 15 giây. Sau 10 giây quay liên tục, hãy chờ 60 giây trước khi bật lại mô-tơ khởi động.

5. Khi khởi động động cơ lần đầu tiên hoặc sau khi đại tu động cơ, cần vận hành máy tiến và lùi trong 1 đến 2 phút. Đồng thời vận hành cần nâng và công tắc truyền động dao xoắn để đảm bảo tất cả các bộ phận hoạt động bình thường.

Lưu ý: Xoay tay lái sang trái và phải để kiểm tra phản ứng lái, sau đó tắt động cơ và kiểm tra rò rỉ dầu, các bộ phận bị lỏng và bất kỳ hao mòn hoặc hư hỏng nào khác.



THẬN TRỌNG



Kiểm tra rò rỉ dầu, các bộ phận bị lỏng và các trục trặc khác có thể dẫn đến thương tích từ mức nhẹ đến trung bình.

Tắt động cơ và chờ tắt cả các bộ phận chuyển động dừng lại trước khi kiểm tra rò rỉ dầu, các bộ phận bị lỏng và các trục trặc khác.

Tắt Động cơ

1. Di chuyển điều khiển van tiết lưu đến vị trí CHẠY DỪNG.
2. Gài phanh tay.
3. Di chuyển công tắc truyền động dao xoắn đến vị trí TẮT.
4. Hạ dao xoắn.
5. Tắt động cơ, rút chìa khóa và chờ cho tắt cả các bộ phận đang chuyển động dừng lại.

Cắt Cỏ bằng Máy

1. Di chuyển máy đến địa điểm cắt cỏ và căn chỉnh máy ở bên ngoài khu vực cắt cho đường cắt đầu tiên.
2. Nhấn công tắc truyền động dao xoắn đến vị trí TẮT.
3. Di chuyển van tiết lưu đến vị trí NHANH.
4. Hạ thấp dao xoắn hết mức bằng cần số của dao xoắn.
5. Nhấn công tắc truyền động dao xoắn đến vị trí BẬT.

Cắt Cỏ bằng Máy (tiếp tục)

6. Nâng dao xoắn lên khỏi mặt đất bằng cần số của dao xoắn.
7. Khi bạn đến mép của khu vực cắt cỏ để bắt đầu cắt, hãy hạ dao xoắn xuống bằng cần số của dao xoắn.

Lưu ý: Thực hành để đảm bảo các dao xoắn không hạ xuống sớm hoặc cắt cỏ ở khu vực ngoài dự kiến.

8. Hoàn thành đường cắt cỏ.
9. Khi đến gần mép đối diện của fairway (trước khi tới mép của khu vực cắt cỏ), kéo cần số của dao xoắn lại đến khi đủ để nâng dao xoắn rồi thả cần.

QUAN TRỌNG

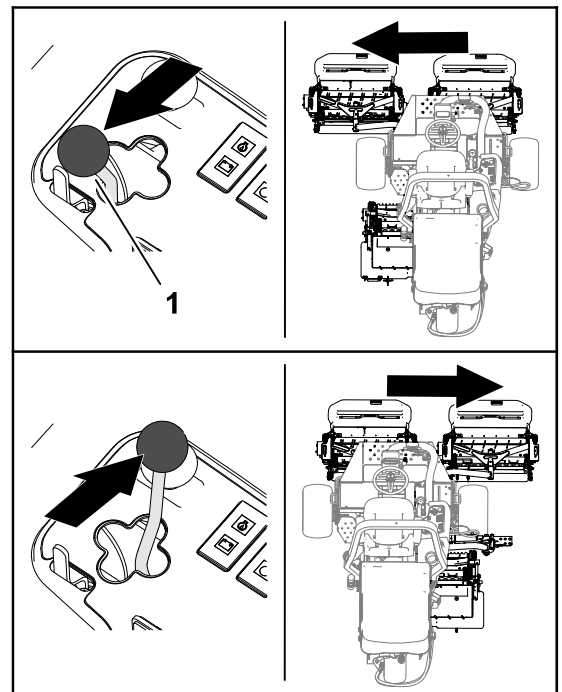
Không giữ cần số dao xoắn lại trong khi quay.

10. Quay xe theo đường hình giọt nước để nhanh chóng vạch đường thẳng cho đường cắt tiếp theo.

Dịch chuyển Dao xoắn sang hai Bên

Mẫu 03171

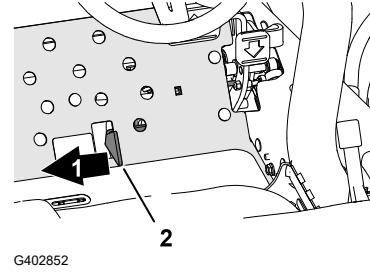
1. Sử dụng cần số dao xoắn để nâng dao xoắn.
2. Di chuyển cần số dao xoắn ① sang trái hoặc phải để di chuyển các dao xoắn sang trái hoặc phải.
3. Sử dụng cần số dao xoắn để hạ dao xoắn xuống mặt đất.



G402857

Điều khiển Máy ở Chế độ Vận chuyển

1. Di chuyển công tắc truyền động dao xoắn đến vị trí TẮT.
2. Nâng các dao xoắn đến vị trí vận chuyển.
3. Di chuyển thanh trượt cắt cỏ/vận chuyển ② sang trái đến vị trí VẬN CHUYỂN ①.



QUAN TRỌNG

Hãy cẩn thận khi lái máy giữa các vật thể để không vô tình làm hỏng máy hoặc các dao xoắn. Nên cẩn thận hơn khi vận hành máy trên dốc. Lái xe chậm và tránh rẽ gấp trên dốc để tránh bị lật.

Lưu ý: Bạn không thể hạ các dao xoắn khi đang vận hành máy ở chế độ vận chuyển.

Tốc độ Xén (Tốc độ Guồng xoắn)

Để đạt được chất lượng mặt cắt cao và nhất quán và bề mặt đồng nhất sau khi cắt, điều quan trọng là tốc độ guồng xoắn phải phù hợp với độ cao cắt.

QUAN TRỌNG

Nếu tốc độ guồng xoắn quá chậm, bạn có thể nhận thấy các vết xén rõ ràng. Nếu tốc độ guồng xoắn quá nhanh, mặt cắt có thể có bề ngoài bị xơ.

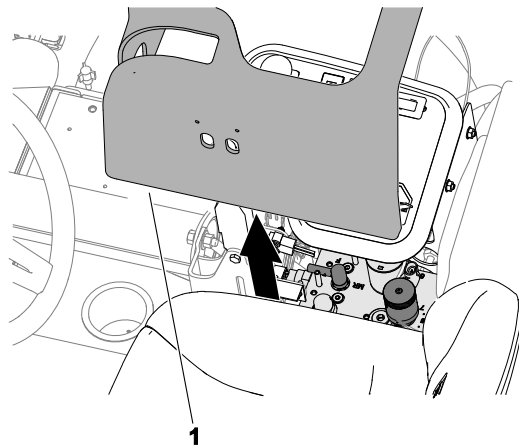
Biểu đồ Lựa chọn Tốc độ Guồng xoắn

Độ cao cắt		Guồng xoắn 8 lưỡi cắt				Guồng xoắn 11 lưỡi cắt			
		5 km/h (3 mph)	6 km/h (4 mph)	8 km/h (5 mph)	9,6 km/h (6 mph)	5 km/h (3 mph)	6 km/h (4 mph)	8 km/h (5 mph)	9,6 km/h (6 mph)
63,5 mm	2½ inch	3	3	4	4	–	–	–	–
60,3 mm	2¾ inch	3	3	4	4	–	–	–	–
57,2 mm	2¼ inch	3	3	4	4	–	–	–	–
54,0 mm	2⅛ inch	3	3	4	4	–	–	–	–
50,8 mm	2 inch	3	3	4	4	–	–	–	–
47,6 mm	1⅞ inch	3	3	4	5	–	–	–	–
44,5 mm	1¾ inch	3	3	4	5	–	–	–	–
41,3 mm	1⅝ inch	3	3	4	5	–	–	–	–
38,1 mm	1½ inch	3	4	4	5	–	–	–	–
34,9 mm	1⅜ inch	3	4	4	5	–	–	–	–
31,8 mm	1¼ inch	3	4	5	6	–	–	–	–
28,8 mm	1⅓ inch	3	4	5	6	–	–	–	–
25,4 mm	1 inch	3	4	5	7	–	–	–	–
22,2 mm	⅞ inch	4	5	6	8	3	4	4	5
19,1 mm	¾ inch	4	5	7	9	3	4	5	6
15,9 mm	⅝ inch	5	7	9	9	4	5	6	7
12,7 mm	½ inch	6	9	–	–	4	6	8	9
9,5 mm	⅜ inch	8	–	–	–	6	8	9	–
6,4 mm	¼ inch	–	–	–	–	9	–	–	–

Lưu ý: Số càng cao, tốc độ càng lớn.

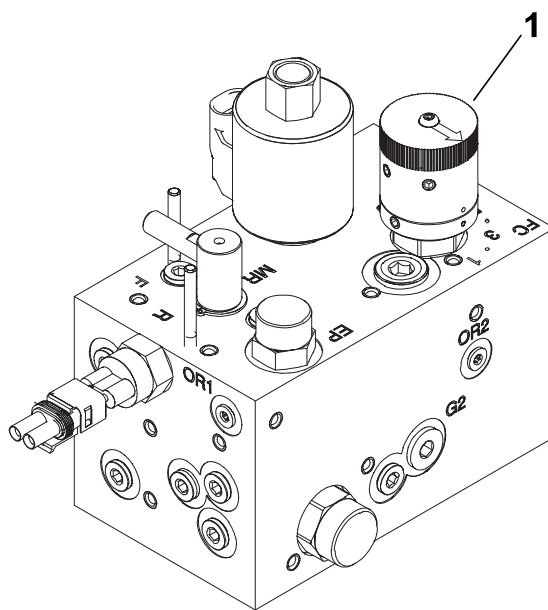
Điều chỉnh Tốc độ Guồng xoắn

1. Xác minh thiết đặt độ cao cắt trên các dao xoắn. Sử dụng cột của Biểu đồ Lựa chọn Tốc độ Guồng xoắn liệt kê các guồng 8 lưỡi cắt hoặc 11 lưỡi cắt và tìm cài đặt độ cao cắt thực tế gần nhất với danh sách độ cao cắt. Nhìn qua toàn bộ biểu đồ để tìm số tốc độ guồng xoắn tương ứng với độ cao cắt đó.
2. Nhấc nắp ① ra khỏi tay đòn điều khiển.



G411273

3. Xoay núm điều khiển tốc độ guồng xoắn ① đến số tốc độ guồng xoắn được xác định ở [Bước 1](#).
4. Lắp nắp vào tay đòn điều khiển.
5. Vận hành máy trong vài ngày, sau đó kiểm tra khả năng cắt để đảm bảo chất lượng cắt. Núm điều khiển tốc độ guồng xoắn có thể được đặt 1 vị trí ở hai bên của số tốc độ guồng xoắn được chỉ ra trên biểu đồ để giải thích sự khác biệt về tình trạng cỏ, chiều dài cỏ bị cắt và tùy chọn cá nhân.

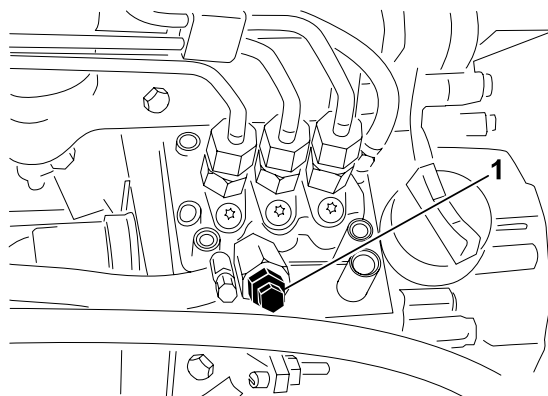


G411274

Xả Hệ thống Nhiên liệu

1. Đỗ máy trên bề mặt bằng phẳng, hạ dao xoắn, gài phanh tay, tắt động cơ và rút chìa khóa.
2. Đảm bảo bình nhiên liệu đã đầy ít nhất một nửa.
3. Mở chốt và nâng mũi xe lên.
4. Mở vít xả khí ① trên bơm phun nhiên liệu.
5. Xoay chìa khóa điện về vị trí BẬT.

Lưu ý: Bơm nhiên liệu chạy điện chạy, đẩy không khí ra xung quanh vít xả khí.



G411275

Xả Hệ thống Nhiên liệu (tiếp tục)

6. Siết chặt vít và xoay chìa khóa điện về vị trí TẮT.

Lưu ý: Động cơ sẽ khởi động sau khi bạn làm theo quy trình này. Nếu động cơ không khởi động, có thể bạn sẽ cần phải xả khí từ kim phun.

Lời khuyên về Vận hành

Kỹ thuật Cắt cỏ

- Để bắt đầu cắt, hãy bật các dao xoắn, sau đó từ từ tiếp cận khu vực cắt. Ngay khi các dao xoắn phía trước nằm phía trên khu vực cắt, hãy hạ dao xoắn xuống.
- Để đạt được đường cắt và kẻ sọc chuyên nghiệp như mong muốn đối với một số ứng dụng, hãy tìm một cái cây hoặc vật thể khác ở xa và lái thẳng về phía đó.
- Ngay sau khi các dao xoắn phía trước chạm đến mép của khu vực cắt cỏ, hãy nâng các dao xoắn lên và thực hiện quay theo hình giọt nước mắt để nhanh chóng vạch đường thẳng cho đường cắt tiếp theo.
- Để dễ dàng cắt cỏ xung quanh các hố cát, ao hồ hoặc các đường viền khác, hãy sử dụng Sidewinder và di chuyển cần điều khiển sang trái hoặc phải, tùy thuộc vào ứng dụng cắt cỏ của bạn. Bạn cũng có thể dịch chuyển các dao xoắn để thay đổi tính năng theo dõi lổp.
- Các dao xoắn có xu hướng hất văng cỏ ra phía trước hoặc phía sau máy. Hất văng cỏ xen ra phía trước khi cắt một lượng cỏ nhỏ hơn, giúp tạo ra bề mặt đẹp hơn sau khi cắt. Để hất văng cỏ xen ra phía trước, chỉ cần đóng tấm chắn phía sau trên các dao xoắn.



THẬN TRỌNG



Mở hoặc đóng tấm chắn dao xoắn khi động cơ đang chạy có thể gây thương tích nhẹ hoặc trung bình.

Tắt động cơ và chờ tắt cả các bộ phận chuyển động dừng lại trước khi mở hoặc đóng các tấm chắn của dao xoắn.

- Khi cắt lượng cỏ lớn hơn, hãy đặt các tấm chắn ngay bên dưới theo chiều ngang.
Không mở các tấm chắn quá rộng, nếu không lượng cỏ xen quá lớn có thể tích tụ trên khung, màn tản nhiệt phía sau và khu vực động cơ.
- Các dao xoắn cũng được trang bị các tấm đối trọng cân bằng ở đầu không có mô-tơ để cắt đồng đều. Bạn có thể thêm hoặc bớt tấm đối trọng nếu có sự không phù hợp trên sân cỏ.

Sau khi vận hành

Sau khi Cắt cỏ

Rửa máy và tra mỡ.

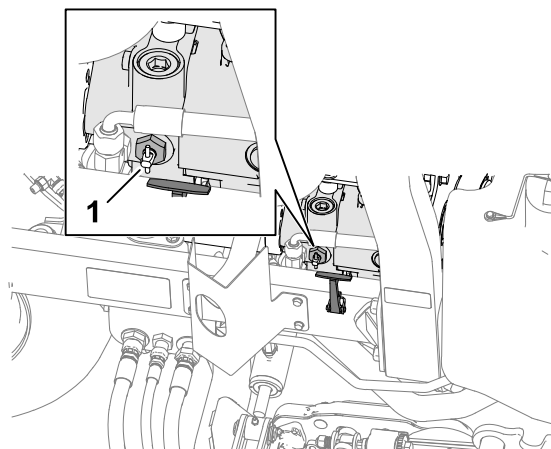
Kéo Máy

Trong trường hợp khẩn cấp, bạn có thể kéo máy trong một khoảng cách ngắn; tuy nhiên, Toro không khuyến nghị đây là quy trình tiêu chuẩn.

QUAN TRỌNG

Không kéo máy nhanh hơn 3 đến 4 km/h vì có thể làm hỏng hệ thống truyền động. Nếu bạn phải di chuyển máy trong một khoảng cách xa, hãy vận chuyển máy trên xe tải hoặc xe moóc.

1. Mở mui xe.
2. Gắn chốt mui xe bên phải, xoay van rẽ nhánh ① trên bơm 90° (¼ vòng).
3. Đóng và chốt mui xe.
4. Kết nối xe kéo với máy tại các điểm buộc.
5. Ngồi vào ghế của người vận hành, và nếu cần, hãy sử dụng phanh tay để điều khiển máy của bạn trong khi kéo.



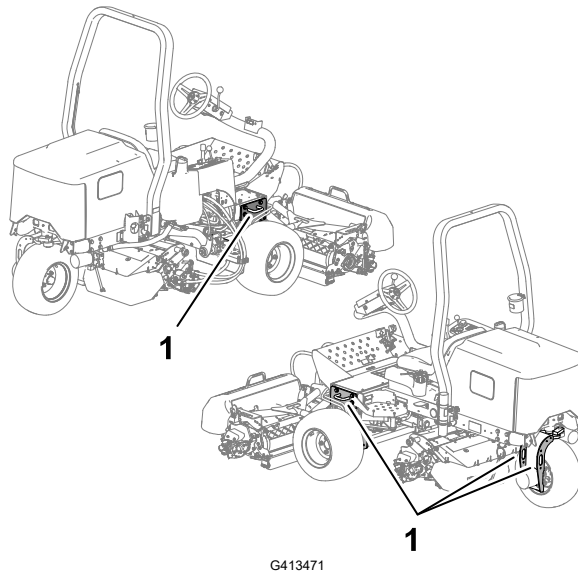
G413470

QUAN TRỌNG

Không khởi động động cơ trong khi van rẽ nhánh đang mở.

6. Trước khi khởi động động cơ, đóng van rẽ nhánh bằng cách xoay một góc 90° (¼ vòng).

Vị trí Điểm Buộc



① Vòng buộc

Vận chuyển Máy

Hãy làm theo những lời khuyên dưới đây khi vận chuyển máy.

- Sử dụng dốc có chiều rộng đầy đủ để chất máy lên xe moóc hoặc xe tải.
- Buộc chặt máy xuống.



Lưu ý: Xác định các mặt bên trái và bên phải của máy từ vị trí vận hành bình thường.

Lưu ý: Tải xuống bản sao miễn phí của sơ đồ phần điện hoặc thủy lực bằng cách truy cập www.Toro.com và tìm kiếm máy của bạn từ liên kết Hướng dẫn sử dụng trên trang chủ.

QUAN TRỌNG

Tham khảo hướng dẫn sử dụng động cơ và *Hướng dẫn Vận hành* dao xoắn để biết thêm các quy trình bảo dưỡng.

Lịch bảo trì đề xuất

Khoảng cách thời gian bảo dưỡng bảo trì	Quy trình bảo trì	Số sản phẩm	Số	Mô tả
Sau giờ đầu tiên	Siết chặt đai ốc vấu ở bánh xe với lực từ 61 đến 88 N·m.	-	-	-
	Siết chặt đai ốc moay ơ trước, bên trái và bên phải, với lực từ 339 đến 373 N·m.	-	-	-
	Siết chặt đai ốc moay ơ sau với lực từ 339 đến 373 N·m.	-	-	-
Sau 10 giờ đầu tiên	Siết chặt đai ốc vấu ở bánh xe với lực từ 61 đến 88 N·m.	-	-	-
	Siết chặt đai ốc moay ơ trước, bên trái và bên phải, với lực từ 339 đến 373 N·m.	-	-	-
	Siết chặt đai ốc moay ơ sau với lực từ 339 đến 373 N·m.	-	-	-
	Kiểm tra tình trạng và độ căng của tất cả các dây đai.	130-1241	1	Dây đai máy dao điện/quạt
		95-8730	1	Dây đai truyền động thủy tĩnh
Sau 50 giờ đầu tiên	Thay dầu động cơ và bộ lọc dầu động cơ.	127-0511	1	Bộ lọc dầu động cơ
		121-6395	1	Dầu động cơ cao cấp 15W-40 (5 gallon)
		121-6394	1	Dầu động cơ cao cấp 15W-40 (55 gallon)

Khoảng cách thời gian bảo dưỡng bảo trì	Quy trình bảo trì	Số sản phẩm	Số	Mô tả
Trước mỗi lần sử dụng hoặc hàng ngày	Kiểm tra (các) dây đai an toàn.	-	-	-
	Kiểm tra công tắc khóa liên động.	-	-	-
	Kiểm tra mức dầu động cơ.	121-6395	1	Dầu động cơ cao cấp 15W-40 (5 gallon)
		121-6394	1	Dầu động cơ cao cấp 15W-40 (55 gallon)
	Xả bình tách nước.	-	-	-
	Kiểm tra áp suất lốp.	-	-	-
	Kiểm tra mức dung dịch làm mát động cơ.	-	-	-
	Làm sạch hệ thống làm mát động cơ.	-	-	-
	Kiểm tra đường dẫn và ống mềm thủy lực.	-	-	-
	Kiểm tra mức chất lỏng thủy lực.	133-8086	1	Chất lỏng thủy lực có thời hạn sử dụng lâu dài PX (5 gallon)
		133-8087	1	Chất lỏng thủy lực có thời hạn sử dụng lâu dài PX (55 gallon)
	Kiểm tra điểm tiếp xúc của giường xoắn với dao bụng.	-	-	-
Cứ 25 giờ một lần	Kiểm tra mức chất điện giải (nếu máy đang ở trạng thái bảo quản, kiểm tra 30 ngày một lần).	-	-	-
Cứ 50 giờ một lần	Bôi trơn mọi vòng bi và ống lót (bôi trơn mọi vòng bi và ống lót hàng ngày trong điều kiện quá nhiều bụi bẩn).	108-1190	1	Mỡ đa năng cao cấp (14 oz)
Cứ 100 giờ một lần	Kiểm tra tình trạng và độ căng của tất cả các dây đai.	130-1241	1	Dây đai máy dao điện/quạt
		95-8730	1	Dây đai truyền động thủy tĩnh
Cứ 150 giờ một lần	Thay dầu động cơ và bộ lọc dầu động cơ.	127-0511	1	Bộ lọc dầu động cơ
		121-6395	1	Dầu động cơ cao cấp 15W-40 (5 gallon)
		121-6394	1	Dầu động cơ cao cấp 15W-40 (55 gallon)
Cứ 200 giờ một lần	Bảo dưỡng bộ lọc khí (thường xuyên hơn trong điều kiện quá bẩn hoặc nhiều bụi).	108-3811	1	Lõi lọc bộ lọc khí

Khoảng cách thời gian bảo dưỡng bảo trì	Quy trình bảo trì	Số sản phẩm	Số	Mô tả
	Siết chặt đai ốc vấu ở bánh xe với lực từ 61 đến 88 N·m.	-	-	-
	Siết chặt đai ốc moay ơ trước, bên trái và bên phải, với lực từ 339 đến 373 N·m.	-	-	-
	Siết chặt đai ốc moay ơ sau với lực từ 339 đến 373 N·m.	-	-	-
	Kiểm tra điều chỉnh phanh tay.	-	-	-
Cứ 400 giờ một lần	Kiểm tra đường dẫn nhiên liệu và kết nối.	-	-	-
	Thay bầu lọc nhiên liệu.	110-9049	1	Hộp chứa bộ lọc nhiên liệu
Cứ 500 giờ một lần	Bôi mỡ các vòng bi ở trục sau.	108-1190	1	Mỡ đa năng cao cấp (14 oz)
Cứ 800 giờ một lần	Thay chất lỏng thủy lực (nếu bạn không sử dụng chất lỏng thủy lực được khuyến nghị hoặc đã từng đổ đầy chất lỏng thay thế vào bình chứa).	133-8086	1	Chất lỏng thủy lực có thời hạn sử dụng lâu dài PX (5 gallon)
		133-8087	1	Chất lỏng thủy lực có thời hạn sử dụng lâu dài PX (55 gallon)
	Thay bộ lọc thủy lực (nếu bạn không sử dụng chất lỏng thủy lực được khuyến nghị hoặc đã từng đổ đầy chất lỏng thay thế vào bình chứa).	86-3010	1	Bộ lọc thủy lực
Cứ 1.000 giờ một lần	Thay bộ lọc thủy lực (nếu bạn đang sử dụng chất lỏng thủy lực được khuyến nghị).	86-3010	1	Bộ lọc thủy lực
Cứ 2.000 giờ một lần	Thay chất lỏng thủy lực (nếu bạn đang sử dụng chất lỏng thủy lực được khuyến nghị).	133-8086	1	Chất lỏng thủy lực có thời hạn sử dụng lâu dài PX (5 gallon)
		133-8087	1	Chất lỏng thủy lực có thời hạn sử dụng lâu dài PX (55 gallon)
Cứ 2 năm một lần	Xả và làm sạch bình nhiên liệu.	-	-	-
	Đội sạch và thay chất lỏng của hệ thống làm mát (mang máy đến Đại lý Dịch vụ được Ủy quyền hoặc Nhà phân phối hoặc tham khảo <i>Hướng dẫn Sử dụng Dịch vụ</i>).	-	-	-

Danh sách Kiểm tra Bảo trì Hàng ngày

Mục Kiểm tra Bảo trì	Trong tuần:						
	Thứ Hai	Thứ Ba	Thứ Tư	Thứ Năm	Thứ Sáu	Thứ Bảy	Chủ Nhật
Kiểm tra hoạt động của khóa liên động an toàn.							
Kiểm tra hoạt động của phanh.							
Kiểm tra mức dầu động cơ và mức nhiên liệu.							
Kiểm tra mức chất lỏng của hệ thống làm mát.							
Xả bình tách nước/nhiên liệu.							
Kiểm tra bộ lọc khí, cốc chứa bụi và van thổi.							
Kiểm tra bộ tản nhiệt và màn xem có mảnh vụn không.							
Kiểm tra tiếng ồn bất thường của động cơ. ¹							
Kiểm tra tiếng ồn bất thường khi vận hành.							
Kiểm tra mức chất lỏng của hệ thống thủy lực.							
Kiểm tra các ống mềm thủy lực xem có bị hư hỏng không.							
Kiểm tra rò rỉ chất lỏng.							
Kiểm tra mức nhiên liệu.							
Kiểm tra áp suất lốp.							
Kiểm tra hoạt động của thiết bị.							
Kiểm tra điều chỉnh tiếp xúc giữa guồng xoắn và dao bụng.							
Kiểm tra điều chỉnh độ cao cắt.							
Bôi trơn tất cả núm tra mỡ. ²							
Sơn lại lớp sơn đã bị hỏng.							
Rửa máy.							
<p>1. Kiểm tra bugi đốt nóng và mắt kim phun nếu động cơ khởi động khó, tạo ra quá nhiều khói hoặc chạy không đều.</p> <p>2. Ngay sau mỗi lần rửa, bất kể khoảng cách thời gian được liệt kê</p>							

Ký hiệu Khu vực Cần Quan tâm

Người thực hiện kiểm tra:		
Mục	Ngày	Thông tin
1		
2		
3		
4		
5		

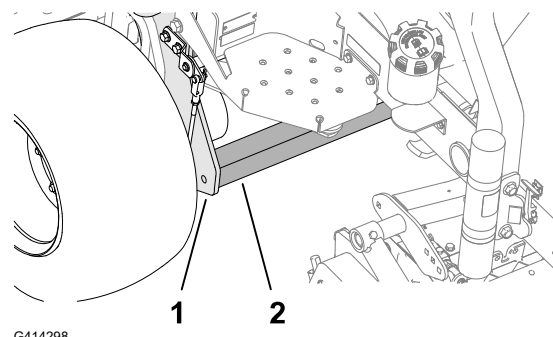
Quy trình trước khi bảo trì

Chuẩn bị Bảo trì

1. Đỡ máy trên bề mặt bằng phẳng, hạ các dao xoắn và bật phanh tay.
2. Tắt động cơ, rút chìa khóa, chờ cho tất cả các bộ phận chuyển động dừng lại và để động cơ nguội.

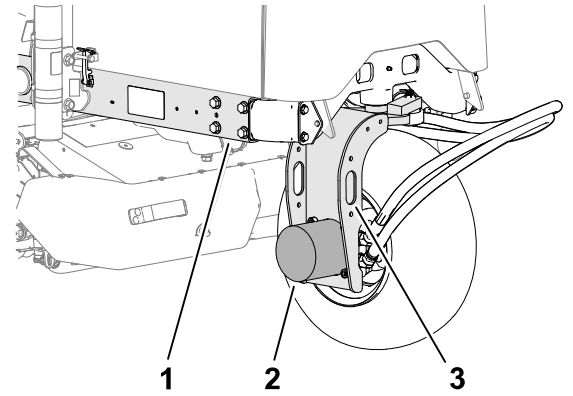
Nâng Phía trước của Máy

1. Chèn lốp xe.
2. Kích phía trước của máy dưới ống vuông (2) của khung dưới càng gần tấm bên càng tốt (1) theo minh họa.
3. Nâng máy bằng các con đội kê chuyên dụng cho trọng lượng của máy dưới ống vuông hoặc mô-tơ bánh xe.



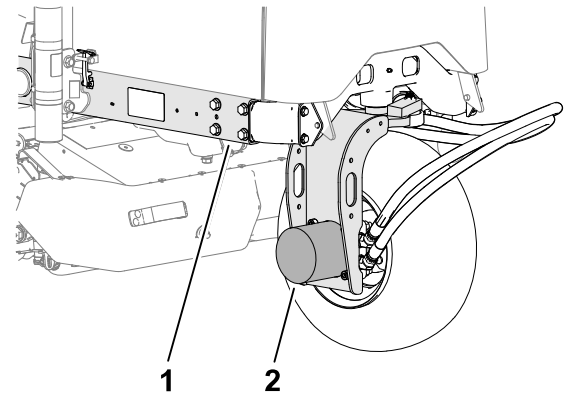
Nâng Phía Sau Máy (dùng Tời)

1. Chèn lớp xe.
2. Siết chặt tời vào vòng buộc ③ của phuộc bánh sau ②.
3. Nâng máy cẩn thận.
4. Nâng máy bằng các con đội kê chuyên dụng cho trọng lượng của máy dưới khung ①.



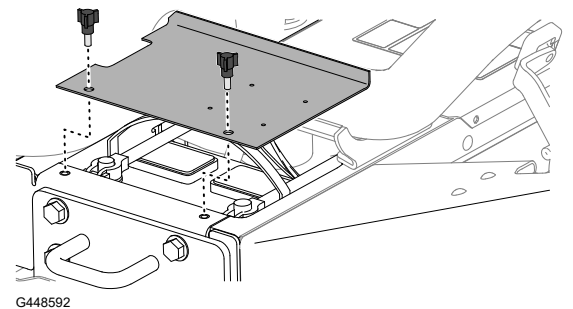
Nâng Phía Sau Máy (dùng Con đội kê)

1. Chèn lớp xe.
2. Kích phía sau của máy dưới mô-tơ bánh sau ②.
3. Nâng máy bằng các con đội kê chuyên dụng cho trọng lượng của máy dưới khung ①.



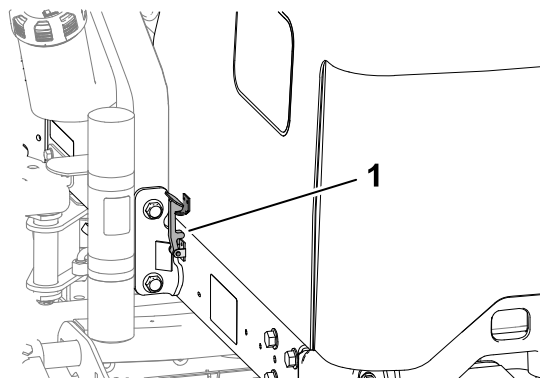
Tháo Nắp Ấc quy

Tháo nắp ắc quy như hình minh họa.



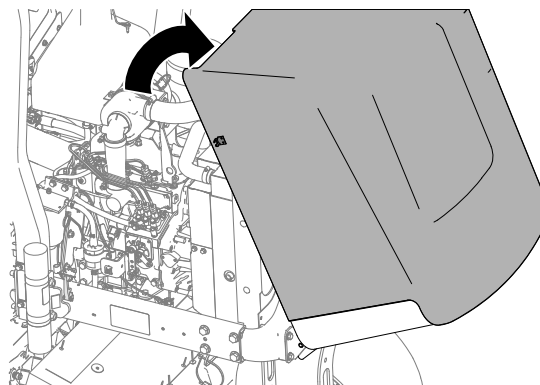
Mở Mui xe

1. Mở chốt ① ở hai bên mui xe.



G414711

2. Xoay mở mui xe.



G414712

Bôi trơn

Bôi mỡ cho Vòng bi và Ống lót

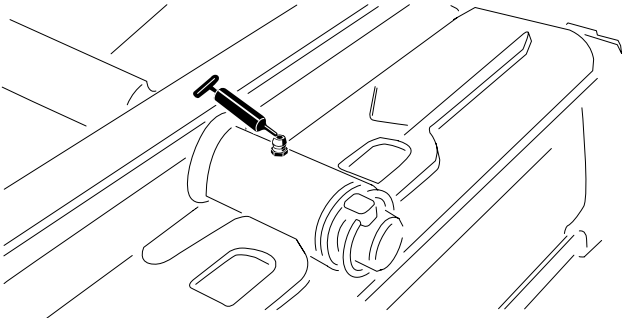
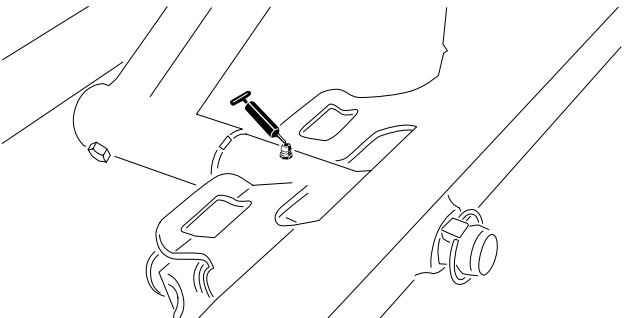
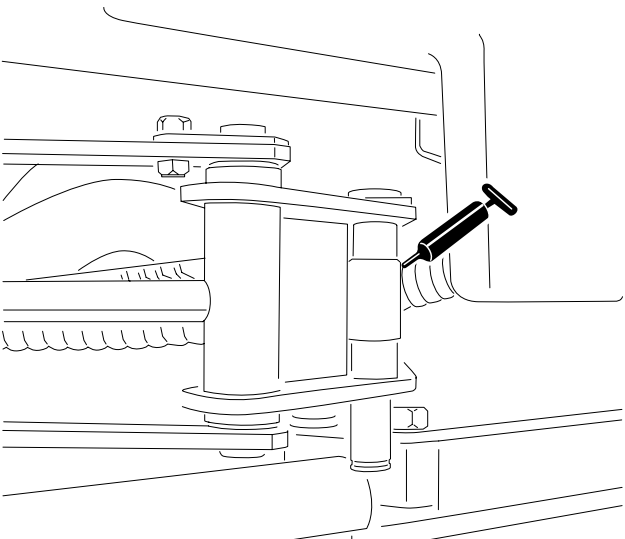
Máy có các núm tra mỡ phải được bôi trơn thường xuyên. Điều kiện vận hành nhiều bụi và bẩn có thể khiến bụi bẩn bám vào các vòng bi và ống lót, dẫn đến bị mài mòn nhanh hơn. Bôi trơn các núm tra mỡ ngay sau mỗi lần rửa, bất kể khoảng cách thời gian theo quy định.

1. Chuẩn bị máy để bảo trì.
2. Bôi mỡ cho tất cả các ống nối của máy bằng mỡ liti số 2.

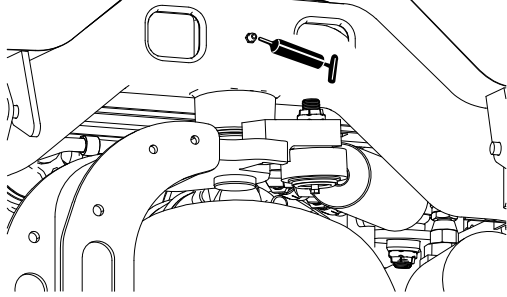
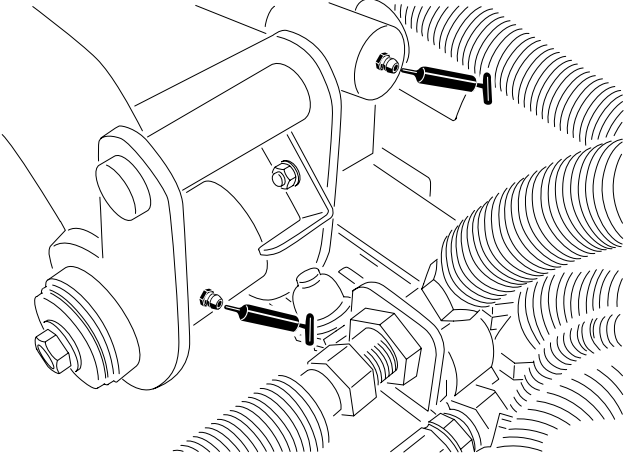
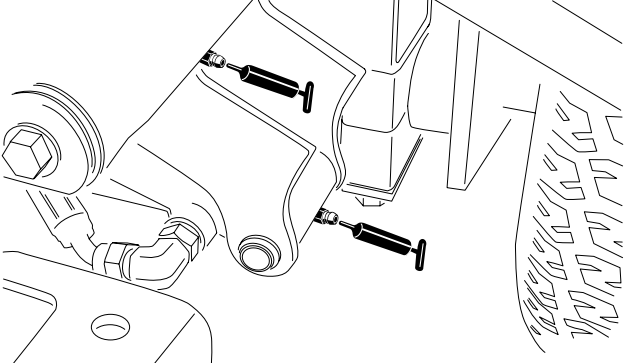
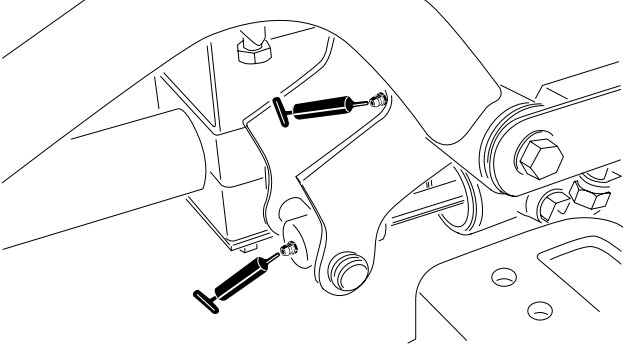
Bôi mỡ cho Vòng bi và Ống lót (tiếp tục)

Vị trí Nút Tra Mỡ

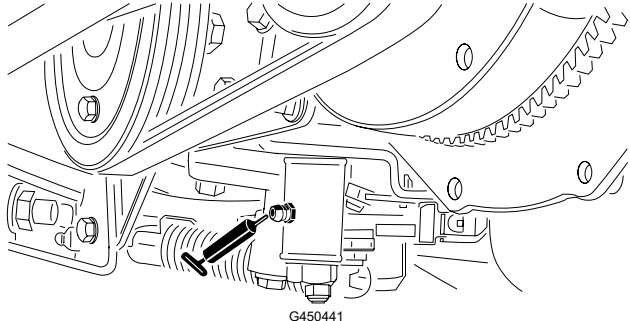
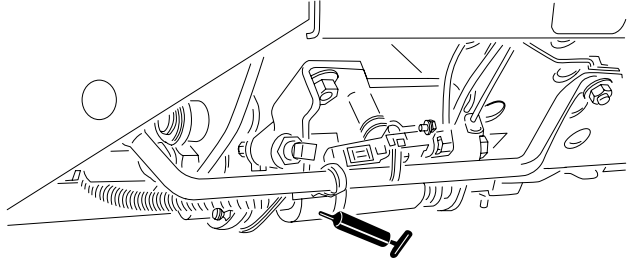
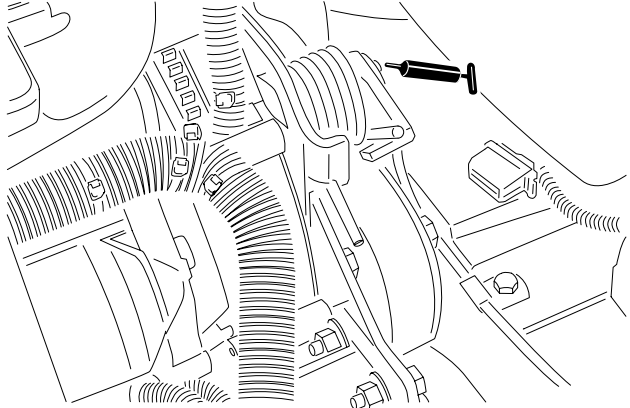
Thông số kỹ thuật của mỡ: Mỡ liti số 2

<p>Trục dao xoắn phía sau</p>	 <p>G450432</p>
<p>Trục dao xoắn phía trước</p>	 <p>G450435</p>
<p>Đầu xilanh Sidewinder (2 khớp nối; chỉ dành cho Kiểu máy 03171)</p>	 <p>G450436</p>

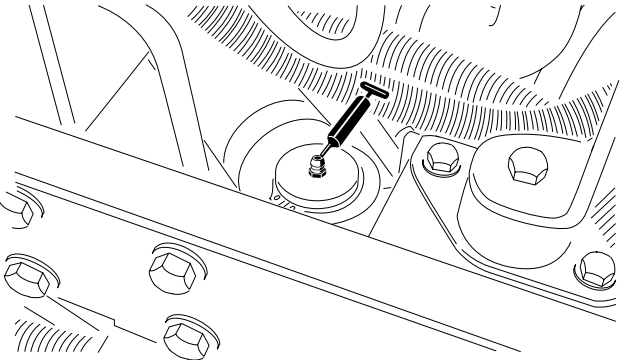
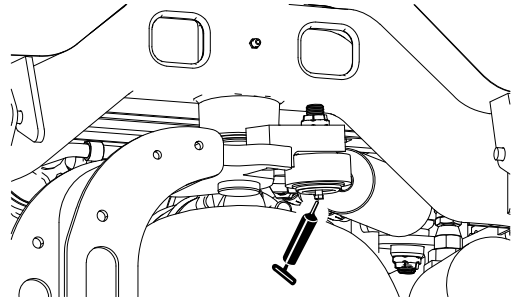
Bôi mỡ cho Vòng bi và Ống lót (tiếp tục)

<p>Trục lái</p>	 <p>G450437</p>
<p>Trục tay đòn nâng và xilanh nâng phía sau (2 khớp nối)</p>	 <p>G450438</p>
<p>Trục tay đòn nâng và xilanh nâng phía trước bên trái (2 khớp nối)</p>	 <p>G450439</p>
<p>Trục tay đòn nâng và xilanh nâng phía trước bên phải (2 khớp nối)</p>	 <p>G450440</p>

Bôi mỡ cho Vòng bi và Ống lót (tiếp tục)

<p>Cơ chế điều chỉnh số Mo</p>	 <p>G450441</p>
<p>Thanh trượt cắt cỏ/vận chuyển</p>	 <p>G450442</p>
<p>Trục căng dây đai</p>	 <p>G450443</p>

Bôi mỡ cho Vòng bi và Ống lót (tiếp tục)

<p>Xilanh lái</p>	 <p>G450444</p>
<p>Lưu ý: Nếu muốn, hãy lắp thêm một núm tra mỡ vào đầu kia của xilanh lái. Tháo lớp, lắp khớp nối, bôi mỡ khớp nối, tháo khớp nối và lắp nút.</p>	 <p>G450445</p>

Bôi mỡ cho Vòng bi và Ống lót (tiếp tục)

Kiểm tra Vòng bi Kín

Vòng bi hiếm khi bị hỏng do lỗi vật liệu hoặc tay nghề. Lý do hỏng phổ biến nhất là do độ ẩm và chất bẩn lọt qua các phớt dầu bảo vệ. Những vòng bi được bôi mỡ dựa vào việc bảo dưỡng thường xuyên để loại bỏ các mảnh vụn có hại ra khỏi khu vực vòng bi. Những vòng bi **phớt dầu** dựa vào việc đổ đầy mỡ đặc biệt lúc đầu và phớt dầu tích hợp mạnh mẽ để giữ cho các chất bẩn và hơi ẩm không vào trong các bộ phận lăn.

Vòng bi phớt dầu không cần phải bôi trơn hay bảo trì ngắn hạn. Điều này giảm thiểu yêu cầu bảo dưỡng định kỳ và giảm nguy cơ làm hỏng sâu cổ do nhiễm bẩn mỡ. Các sản phẩm vòng bi phớt dầu này sẽ cung cấp hiệu suất và thời hạn sử dụng tốt trong điều kiện sử dụng bình thường, nhưng bạn nên kiểm tra định kỳ tình trạng vòng bi và tính toàn vẹn của phớt dầu để tránh thời gian dừng hoạt động. Kiểm tra vòng bi theo mùa và thay thế nếu chúng bị hỏng hoặc mài mòn. Vòng bi phải hoạt động trơn tru và không có các đặc tính bất lợi như nhiệt độ cao, tiếng ồn, lỏng lẻo, hoặc dấu hiệu bị ăn mòn (gỉ).

Do điều kiện vận hành mà các vòng bi/sản phẩm phớt dầu này phải chịu tác động (tức là cát, hóa chất cõ, nước, va đập, v.v.) chúng được coi là bộ phận bị mài mòn bình thường. Những vòng bi bị hỏng do các nguyên nhân không phải do khiếm khuyết về vật liệu hoặc tay nghề thường sẽ không được bảo hành.

Lưu ý: Thời hạn sử dụng vòng bi có thể bị ảnh hưởng xấu bởi các quy trình rửa không đúng cách. Không rửa máy khi còn nóng và tránh phun áp suất cao hoặc khối lượng lớn vào vòng bi.

Bảo trì động cơ

Thông số kỹ thuật của dầu động cơ

Loại dầu

Sử dụng dầu động cơ ít tro, chất lượng cao, đáp ứng hoặc vượt mức dịch vụ API CH-4 trở lên.

Sử dụng cấp độ nhớt sau của dầu động cơ:

- Dầu ưu tiên: SAE 15W-40 [-17°C (trên 0°F)]
- Dầu thay thế: SAE 10W-30 hoặc 5W-30 (mọi nhiệt độ)

Dầu Động cơ Cao cấp Toro được cung cấp từ nhà phân phối Toro được ủy quyền của bạn với cấp độ nhớt 15W-40 hoặc 10W-30.

Dung tích cacte

Khoảng 3,8 L với bộ lọc

Kiểm tra Mức Dầu Động cơ

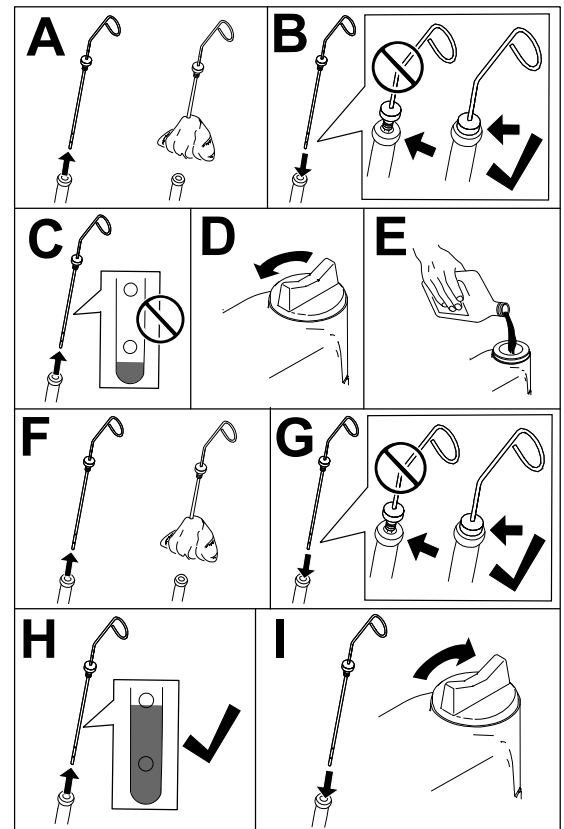
Lưu ý: Kiểm tra dầu khi động cơ nguội. Nếu động cơ còn nóng, hãy chờ 10 phút trước khi kiểm tra.

Nếu mức dầu dưới vạch giới hạn dưới trên que thăm, từ từ đổ thêm dầu cho tới khi đạt đến vạch giới hạn trên của que thăm.

QUAN TRỌNG

Giữ mức dầu động cơ nằm giữa giới hạn trên và dưới trên que thăm. Đổ quá nhiều hoặc quá ít dầu động cơ có thể gây hư hỏng động cơ nghiêm trọng.

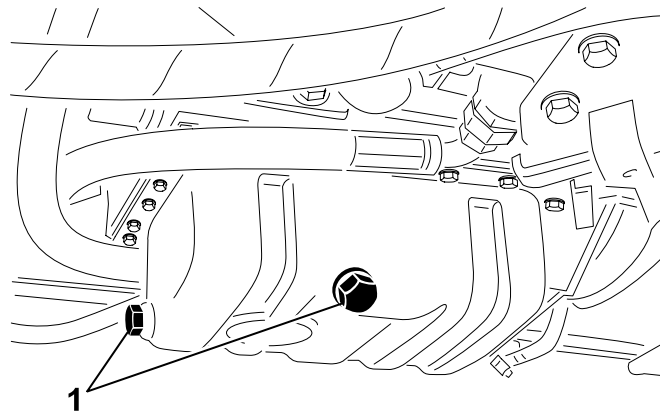
1. Chuẩn bị máy để bảo trì.
2. Mở mui xe.
3. Kiểm tra mức dầu động cơ.
4. Đóng và chốt mui xe.



Thay Dầu Động cơ và Bộ lọc

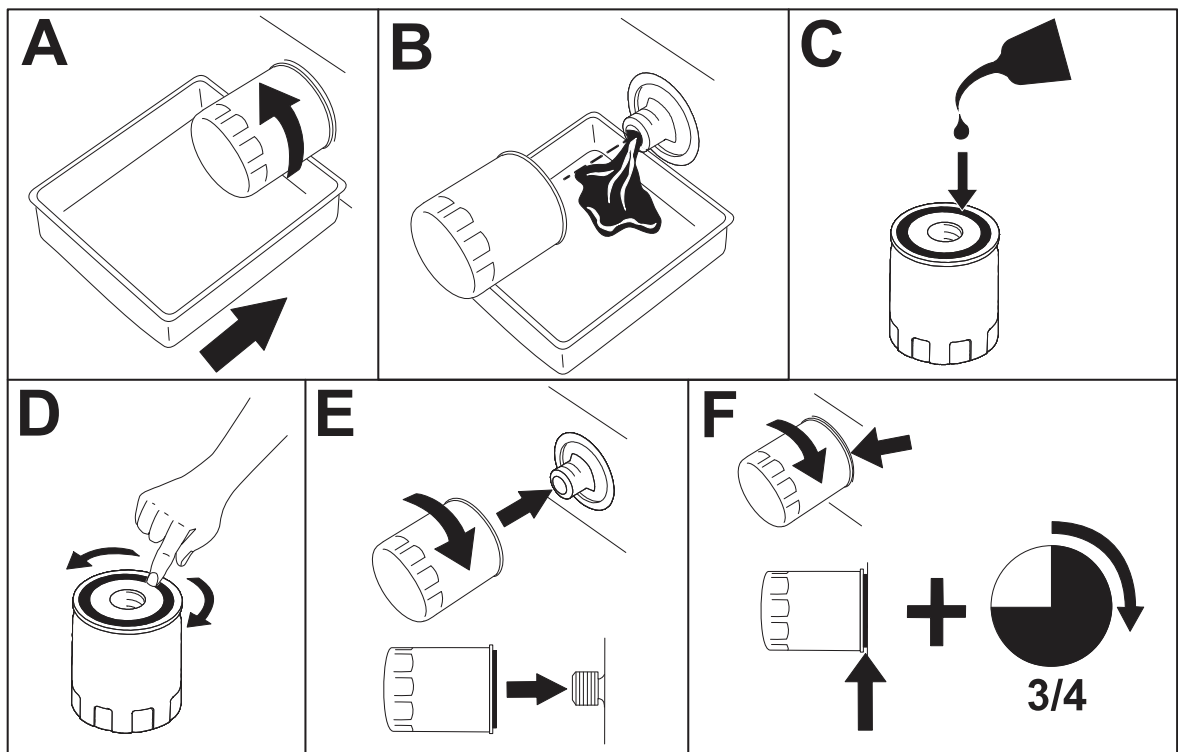
1. Chuẩn bị máy để bảo trì.
2. Mở chốt và mở mui xe.
3. Thực hiện các bước sau để thay dầu động cơ:
 - A. Tháo một nút xả ① và để dầu thừa chảy hết ra khỏi động cơ.
 - B. Lắp nút xả.

Thay Dầu Động cơ và Bộ lọc (tiếp tục)



G414739

4. Thay bộ lọc dầu động cơ.

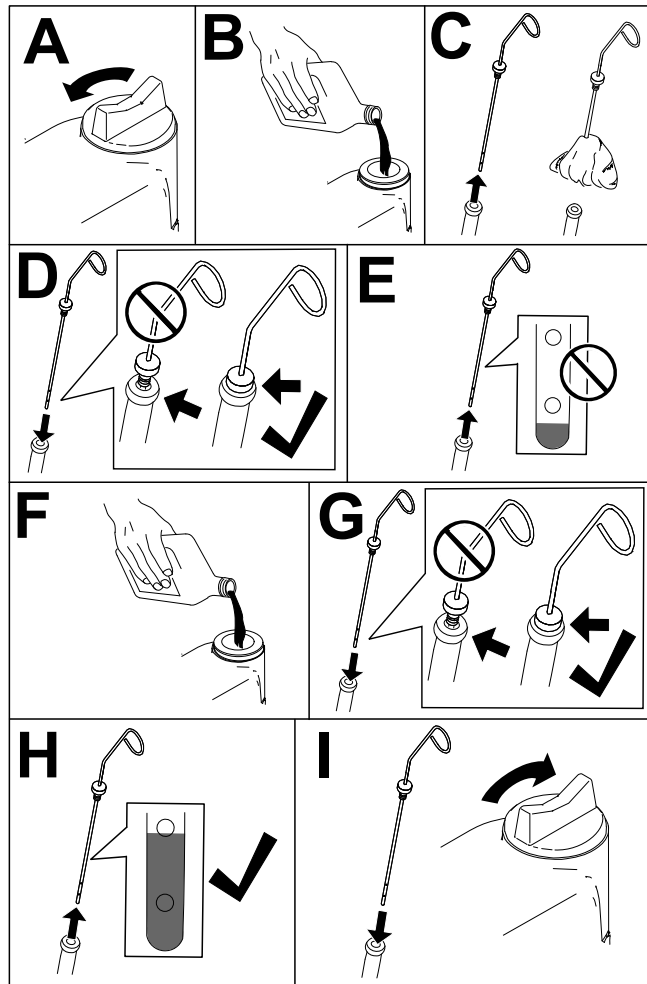


G414740

Lưu ý: Không siết bộ lọc quá chặt.

5. Đổ thêm dầu vào cacte.

Thay Dầu Động cơ và Bộ lọc (tiếp tục)



G453108

6. Đóng và chốt mui xe.

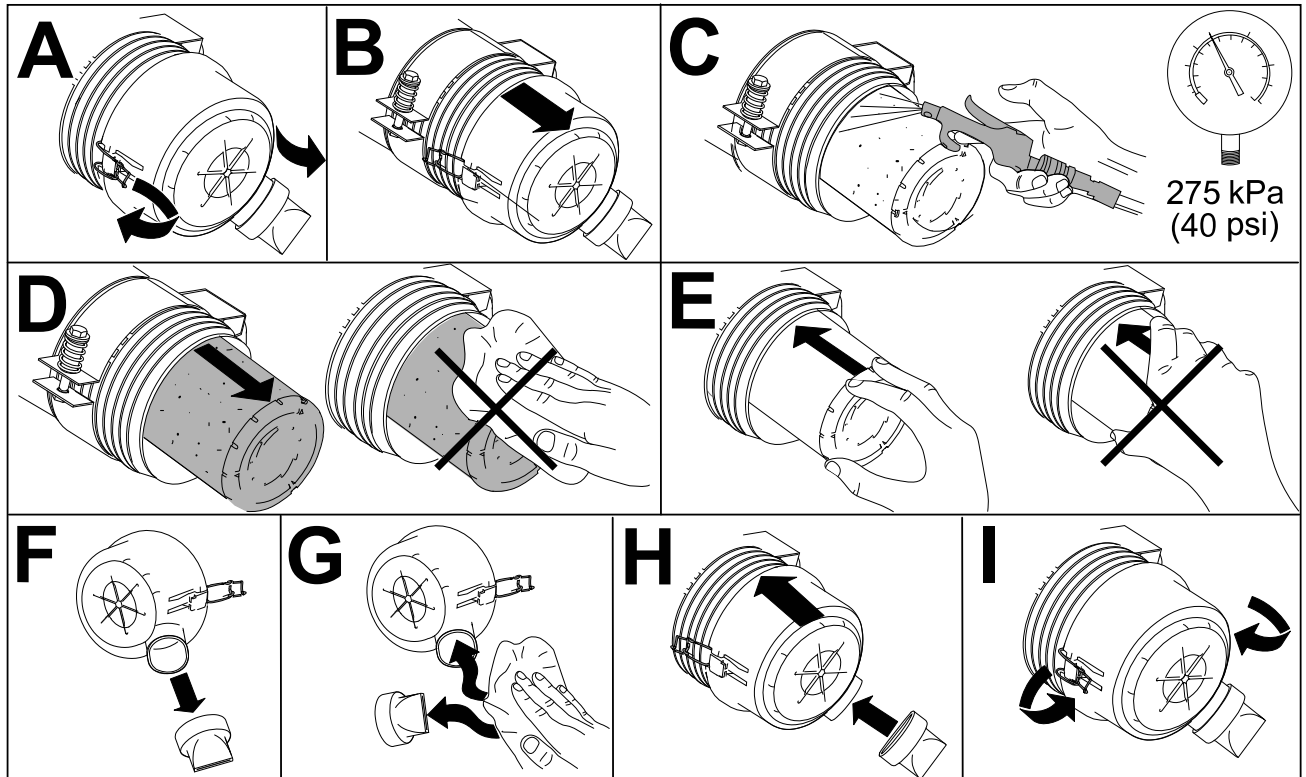
Bảo dưỡng Bộ lọc Khí

- Kiểm tra toàn bộ hệ thống nạp xem có bị rò rỉ, hư hỏng hoặc lỏng kẹp ống mềm không. Không sử dụng bộ lọc khí bị hỏng.
- Bảo dưỡng bộ lọc khí theo khoảng cách thời gian bảo dưỡng được khuyến nghị hoặc sớm hơn nếu hiệu suất động cơ giảm do điều kiện quá nhiều bụi bẩn. Thay bộ lọc khí trước khi cần thiết sẽ làm tăng khả năng bụi bẩn xâm nhập vào động cơ khi bộ lọc được tháo ra.

QUAN TRỌNG

Đảm bảo nắp được đặt đúng vị trí, bịt kín với thân bộ lọc khí và van xả cao su ở vị trí hướng xuống dưới — giữa vị trí 5 giờ và 7 giờ khi nhìn từ đầu cuối.

Bảo dưỡng Bộ lọc Khí (tiếp tục)



G448875

Bảo trì hệ thống nhiên liệu

Hướng dẫn Vận hành này chứa thông tin chi tiết hơn về bảo dưỡng nhiên liệu và hệ thống nhiên liệu so với *Hướng dẫn Sử dụng động cơ*, đây là tài liệu tham khảo đa năng liên quan đến nhiên liệu và bảo dưỡng nhiên liệu.

Đảm bảo bạn hiểu rõ việc bảo dưỡng hệ thống nhiên liệu, lưu trữ nhiên liệu và chất lượng nhiên liệu cần được chú ý để tránh thời gian ngừng hoạt động và sửa chữa động cơ trên quy mô rộng.

Hệ thống nhiên liệu có dung sai cực kỳ chặt chẽ do các yêu cầu về khí thải và kiểm soát. Chất lượng và độ sạch của nhiên liệu diesel quan trọng hơn đối với tuổi thọ của hệ thống phun nhiên liệu đường ray chung áp suất cao (HPCR) ngày nay được sử dụng trên động cơ diesel.

QUAN TRỌNG

Nước hoặc không khí trong hệ thống nhiên liệu sẽ làm hỏng động cơ của bạn! Đừng cho rằng nhiên liệu mới là sạch. Đảm bảo nhiên liệu của bạn đến từ một nhà cung cấp chất lượng, bảo quản nhiên liệu đúng cách và sử dụng nguồn cấp nhiên liệu trong vòng 180 ngày.

QUAN TRỌNG

Nếu bạn không tuân theo các quy trình thay thế bộ lọc nhiên liệu, bảo dưỡng hệ thống nhiên liệu và lưu trữ nhiên liệu, hệ thống nhiên liệu của động cơ có thể bị hỏng sớm. Thực hiện tất cả các công việc bảo dưỡng hệ thống nhiên liệu theo các khoảng cách thời gian quy định hoặc bất cứ khi nào nhiên liệu bị nhiễm bẩn hoặc kém chất lượng.

Lưu trữ nhiên liệu

Lưu trữ nhiên liệu đúng cách là việc rất quan trọng đối với động cơ của bạn. Việc bảo dưỡng bình lưu trữ nhiên liệu đúng cách thường bị bỏ qua nên dẫn đến nhiễm bẩn nhiên liệu cấp cho máy.

- Chỉ mua đủ nhiên liệu mà bạn sẽ tiêu thụ trong vòng 180 ngày. Không sử dụng nhiên liệu đã được lưu trữ trong hơn 180 ngày. Điều này giúp loại bỏ nước và các chất gây ô nhiễm khác trong nhiên liệu.
- Nếu bạn không loại bỏ nước ra khỏi bình lưu trữ hoặc bình nhiên liệu của máy, nước có thể gây rỉ sét hoặc nhiễm bẩn trong bình lưu trữ và các bộ phận của hệ thống nhiên liệu. Cặn trong bình do nấm mốc, vi khuẩn hoặc nấm phát triển làm hạn chế dòng chảy và làm tắc nghẽn bộ lọc và kim phun nhiên liệu.
- Thường xuyên kiểm tra bình lưu trữ nhiên liệu và bình nhiên liệu của máy để theo dõi chất lượng nhiên liệu trong bình.
- Đảm bảo nhiên liệu của bạn đến từ một nhà cung cấp chất lượng.
- Nếu bạn thấy nước hoặc chất gây ô nhiễm trong bình lưu trữ hoặc bình nhiên liệu của máy, hãy làm việc với nhà cung cấp nhiên liệu của bạn để khắc phục sự cố và thực hiện tất cả các hoạt động bảo dưỡng hệ thống nhiên liệu.
- Không lưu trữ nhiên liệu diesel trong bình hoặc bàu locj được làm bằng các bộ phận mạ kẽm.

Bảo dưỡng Bình Nhiên liệu

1. Chuẩn bị máy để bảo trì.
2. Xả và làm sạch bình nếu hệ thống nhiên liệu bị nhiễm bẩn hoặc nếu máy sẽ được cất giữ trong thời gian dài. Sử dụng nhiên liệu sạch để dội sạch bình.

Kiểm tra Đường dẫn Nhiên liệu và Kết nối

1. Chuẩn bị máy để bảo trì.
2. Mở chốt và mở mui xe.
3. Kiểm tra đường dẫn nhiên liệu và đầu nối xem có bị xuống cấp, hư hỏng hoặc kết nối bị lỏng hay không.

Lưu ý: Sửa chữa hoặc thay bất kỳ đường dẫn nhiên liệu hoặc đầu nối nào bị hỏng hoặc bị mòn.

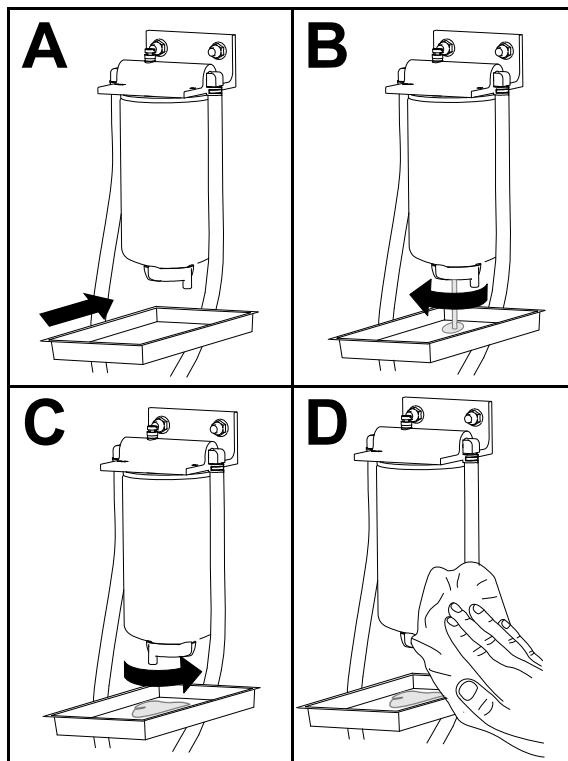
Kiểm tra Đường dẫn Nhiên liệu và Kết nối (tiếp tục)

4. Đóng và chốt mui xe.

Bảo dưỡng bình tách nhiên liệu/nước

Xả bình tách nhiên liệu/nước

1. Chuẩn bị máy để bảo trì.
2. Xả bình tách nước như hình minh họa.



G452998

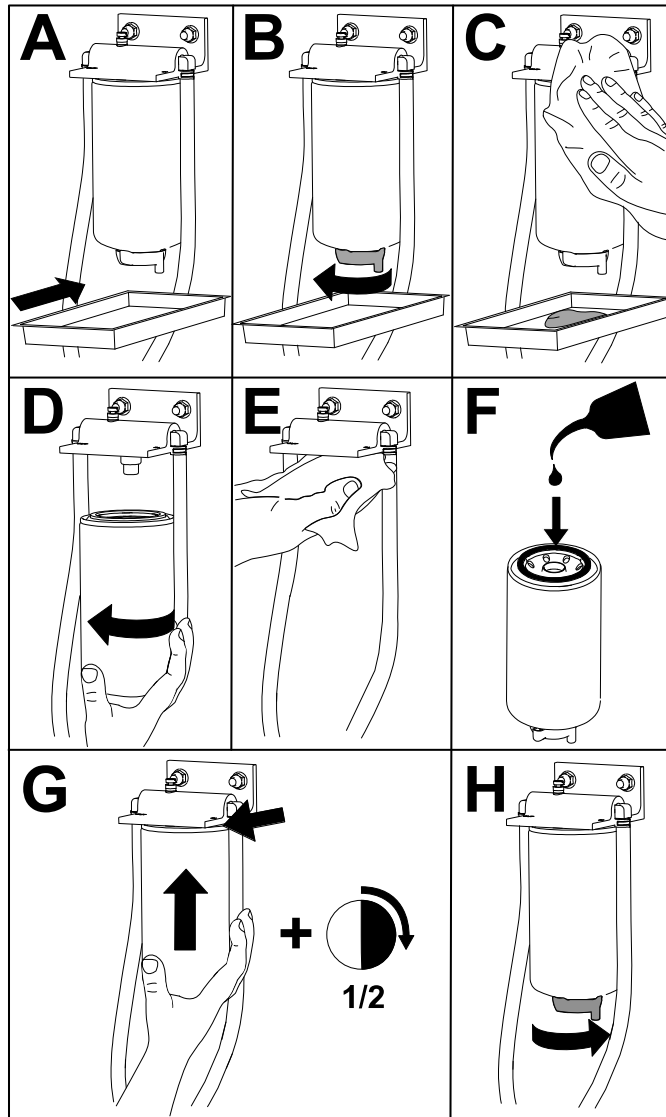
3. Khởi động động cơ, kiểm tra rò rỉ và tắt động cơ.

Lưu ý: Sửa chữa tất cả các chỗ rò rỉ nhiên liệu.

Bảo dưỡng bình tách nhiên liệu/nước (tiếp tục)

Thay bộ lọc tách nhiên liệu/nước

1. Thay bộ lọc như được minh họa.



G452996

2. Khởi động động cơ, kiểm tra rò rỉ và tắt động cơ.

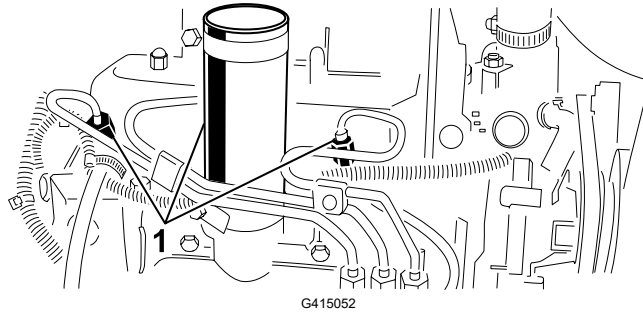
Lưu ý: Sửa chữa tất cả các chỗ rò rỉ nhiên liệu.

Xả Khí từ Kim phun

Lưu ý: Chỉ sử dụng quy trình này nếu đã lọc hết khí hệ thống nhiên liệu thông qua quy trình mỗi thông thường và động cơ không khởi động.

1. Chuẩn bị máy để bảo trì.
2. Mở chốt và mở mui xe, và chờ động cơ nguội.
3. Nói lỏng đai ốc của ống của đường dẫn nhiên liệu đến mắt kim phun nhiên liệu Số 1.

Xả Khí từ Kim phun (tiếp tục)



① Kim phun Nhiên liệu

- Di chuyển van tiết lưu đến vị trí NHANH.
- Xoay chìa khóa đến vị trí KHỞI ĐỘNG và quan sát dòng nhiên liệu xung quanh đầu nổi. Xoay chìa khóa đến vị trí TẮT khi có dòng chảy liên tục.

QUAN TRỌNG

Để ngăn mô-tơ khởi động quá nóng, không bật bộ khởi động lâu hơn 15 giây. Sau 10 giây quay liên tục, hãy chờ 60 giây trước khi bật lại mô-tơ khởi động.

- Siết chặt đai ốc của ống.
- Làm sạch mọi nhiên liệu chảy ra khỏi động cơ.
- Lặp lại các bước từ 3 đến 7 đối với các mắt kim phun nhiên liệu còn lại.
- Khởi động động cơ, kiểm tra rò rỉ và tắt động cơ.

Lưu ý: Sửa chữa tất cả các chỗ rò rỉ nhiên liệu.

- Đóng và chốt mui xe.

Bảo trì hệ thống điện

Bảo dưỡng Ấc quy



NGUY HIỂM



Chất điện phân trong ắc quy có chứa axit sulfuric, có thể gây bỏng nghiêm trọng và nếu ăn phải có thể gây chết người.

- Không được uống chất điện phân và tránh tiếp xúc với da, mắt hoặc quần áo.
- Đeo kính bảo hộ và găng tay cao su.
- Nạp đầy ắc quy ở nơi luôn có sẵn nước sạch để rửa sạch da.

Bảo dưỡng Ấc quy (tiếp tục)



CẢNH BÁO



Định tuyến cáp ắc quy không chính xác có thể làm hỏng bộ kéo và dây cáp, gây ra tia lửa. Tia lửa có thể gây nổ khí trong ắc quy, dẫn đến thương tích nghiêm trọng hoặc tử vong.

- Luôn ngắt kết nối cáp âm (màu đen) của ắc quy trước khi ngắt kết nối cáp dương (màu đỏ).
- Luôn kết nối cáp dương (màu đỏ) của ắc quy trước khi kết nối cáp âm (màu đen).

1. Chuẩn bị máy để bảo trì.
2. Tháo nắp ắc quy.
3. Tháo nắp bình nạp của ắc quy.
4. Duy trì mức chất điện phân của ắc quy trong các ắc quy bằng nước cất hoặc nước khử khoáng.

Lưu ý: Không nạp vào ắc quy ở phía trên đáy của vòng tách bên trong mỗi ắc quy.

5. Lắp nắp nạp khi lỗ thông hơi hướng ra phía sau (về phía bình nhiên liệu).
6. Làm sạch phần trên của ắc quy bằng cách rửa định kỳ bằng bàn chải nhúng trong dung dịch amoniac hoặc soda bicacbonat. Dội sạch bề mặt trên cùng bằng nước sau khi làm sạch.

QUAN TRỌNG

Không tháo nắp bình nạp trong khi làm sạch.

7. Kiểm tra kẹp cáp ắc quy và cọc ắc quy xem có bị ăn mòn không. Nếu xảy ra ăn mòn, hãy thực hiện như sau:
 - A. Ngắt kết nối cáp âm (-) của ắc quy.
 - B. Ngắt kết nối cáp dương (+) của ắc quy.
 - C. Làm sạch các kẹp và cọc riêng biệt.
 - D. Kết nối cáp dương (+) của ắc quy.
 - E. Kết nối cáp âm (-) của ắc quy.
 - F. Bọc các kẹp và cọc bằng lớp bảo vệ cực của ắc quy.
8. Kiểm tra xem các kẹp cáp ắc quy đã chặt vào các cọc ắc quy chưa.
9. Lắp nắp ắc quy.

Lưu ý: Cất giữ máy ở nơi có nhiệt độ mát hơn chứ không phải ẩm hơn để ngăn ắc quy xả nhanh hơn.

Siết chặt Đai ốc Vấu ở Bánh xe.



Tạo cặp ngẫu lực cắt nhau lên các đai ốc bánh xe từ **61 đến 88 N·m**.



CẢNH BÁO



Không duy trì lực siết phù hợp của đai ốc bánh xe có thể dẫn đến tử vong hoặc thương tích nghiêm trọng.

Duy trì lực siết phù hợp của đai ốc bánh xe.

Siết đai ốc của trụ trực



Siết đai ốc moay ơ với lực từ **339 đến 373 N·m**.

Điều chỉnh Truyền động Kéo cho Vị trí Số Mo

Nếu máy di chuyển khi bàn đạp kéo ở vị trí số Mo, hãy điều chỉnh cam kéo.

1. Chuẩn bị máy để bảo trì.
2. Nâng một bánh trước và một bánh sau lên khỏi mặt đất và đặt các khối đỡ bên dưới khung.



CẢNH BÁO

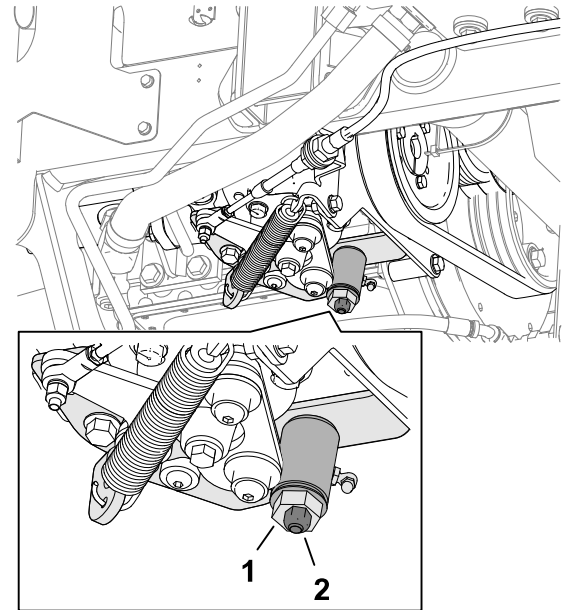


Nếu không được kê đỡ đủ mức, máy có thể vô tình bị đổ, gây thương tích nghiêm trọng hoặc tử vong.

Nâng một bánh trước và bánh sau lên khỏi mặt đất để ngăn máy di chuyển trong quá trình điều chỉnh.

Điều chỉnh Truyền động Kéo cho Vị trí Số Mo (tiếp tục)

3. Nới lỏng êcu hãm ② trên cam điều chỉnh lực kéo ①.



G416234



CẢNH BÁO



Động cơ phải đang chạy để có thể thực hiện điều chỉnh cuối cùng đối với cam điều chỉnh lực kéo. Tiếp xúc với các bộ phận nóng hoặc đang chuyển động có thể dẫn đến tử vong hoặc thương tích nghiêm trọng.

Không để tay, chân, mặt và các bộ phận khác của cơ thể lại gần bộ triệt tiếng ồn, các bộ phận nóng khác của động cơ và các bộ phận đang quay.

4. Khởi động động cơ và xoay lực giác cam theo một trong hai hướng để xác định vị trí ở giữa của nhịp số Mo.
5. Siết chặt êcu hãm cố định điều chỉnh.
6. Tắt động cơ.
7. Tháo các khối đỡ và hạ máy xuống mặt đất. Lái thử máy để đảm bảo máy không di chuyển khi bàn đạp kéo ở vị trí số Mo.

Bảo trì Hệ thống Làm mát

Thông số kỹ thuật của chất làm mát

Bình chứa dung dịch làm mát được đổ đầy tại nhà máy với dung dịch 50/50 nước và dung dịch mát gốc ethylene glycol có thời hạn sử dụng lâu dài.

Thông số kỹ thuật của chất làm mát (tiếp tục)

QUAN TRỌNG

Chỉ sử dụng dung dịch làm mát có bán trên thị trường đáp ứng các thông số kỹ thuật được liệt kê trong Bảng Tiêu chuẩn dung dịch làm mát có Thời hạn Sử dụng Lâu dài.

Không sử dụng dung dịch làm mát theo công nghệ axit vô cơ (IAT) thông thường (màu xanh lá) trong máy của bạn. Không trộn dung dịch làm mát thông thường với dung dịch làm mát có thời hạn sử dụng lâu dài.

Bảng Loại dung dịch làm mát

Loại chất làm mát Ethylene-Glycol	Loại chất chống ăn mòn
Chất chống đông có thời hạn sử dụng lâu dài	Công nghệ axit hữu cơ (OAT)
QUAN TRỌNG	
Không dựa vào màu sắc của dung dịch làm mát để xác định sự khác biệt giữa dung dịch làm mát theo công nghệ axit vô cơ (IAT) thông thường (màu xanh lá cây) và dung dịch làm mát có thời hạn sử dụng lâu dài.	
Các nhà sản xuất dung dịch làm mát có thể nhuộm dung dịch làm mát có thời hạn sử dụng lâu dài bằng một trong các màu sau: đỏ, hồng, cam, vàng, xanh lam, xanh mòng két, tím và xanh lá cây. Sử dụng dung dịch làm mát đáp ứng các thông số kỹ thuật trong Bảng Tiêu chuẩn Dung dịch làm mát có Thời hạn Sử dụng Lâu dài.	

Tiêu chuẩn Dung dịch làm mát có Thời hạn Sử dụng Lâu dài

ATSM Quốc tế	SAE quốc tế
D3306 và D4985	J1034, J814 và 1941

QUAN TRỌNG

Nồng độ dung dịch làm mát phải là hỗn hợp 50/50 dung dịch làm mát với nước.

- **Ưu tiên:** Khi trộn dung dịch làm mát từ chất cô đặc, hãy trộn với nước cất.
- **Lựa chọn ưu tiên:** Nếu không có nước cất, hãy sử dụng dung dịch làm mát trộn sẵn thay vì chất cô đặc.
- **Yêu cầu tối thiểu:** Nếu không có sẵn nước cất và dung dịch làm mát trộn sẵn, hãy pha dung dịch làm mát cô đặc với nước sạch có thể uống được.

Công suất hệ thống làm mát

Khoảng 5,7 L

Kiểm tra Mức dung dịch làm mát



THẬN TRỌNG



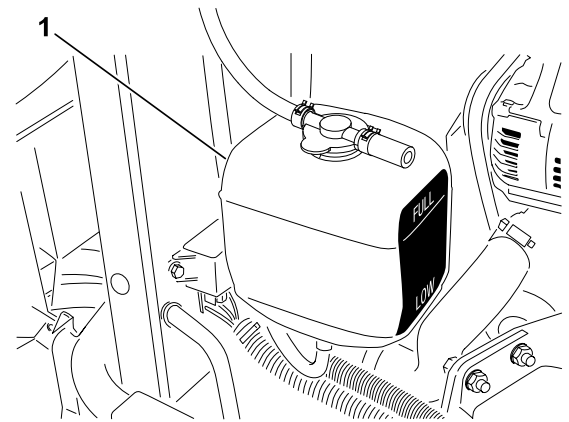
Nếu động cơ đang chạy, chất làm mát nóng, có áp suất có thể thoát ra, điều này có thể dẫn đến thương tích nhẹ hoặc vừa phải.

- Không mở nắp bộ tản nhiệt khi động cơ đang chạy.
- Dùng giẻ lau khi mở nắp bộ tản nhiệt và mở nắp từ từ để hơi nước thoát ra ngoài.

1. Chuẩn bị máy để bảo trì.
2. Mở chốt và mở mui xe.
3. Kiểm tra mức dung dịch làm mát trong bình giãn nở ①.

Lưu ý: Khi động cơ nguội, mức dung dịch làm mát phải xấp xỉ ở giữa các vạch trên mặt bên của bình.

4. Nếu mức dung dịch làm mát thấp, hãy tháo nắp bình giãn nở, đổ thêm dung dịch làm mát theo quy định vào bình cho đến khi mức dung dịch làm mát nằm giữa các vạch trên mặt bên của bình rồi lắp nắp vào bình.



G416239

QUAN TRỌNG

Không đổ quá đầy bình giãn nở.

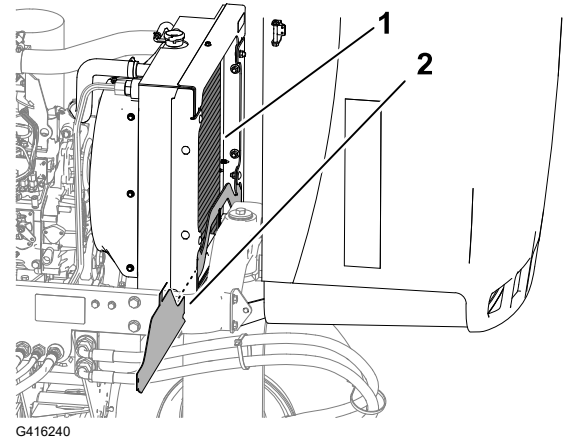
5. Đóng và chốt mui xe.

Làm sạch Hệ thống Làm mát Động cơ

1. Chuẩn bị máy để bảo trì.
2. Mở chốt và mở mui xe.
3. Làm sạch khu vực động cơ kỹ lưỡng để loại bỏ tất cả các mảnh vụn.

Làm sạch Hệ thống Làm mát Động cơ (tiếp tục)

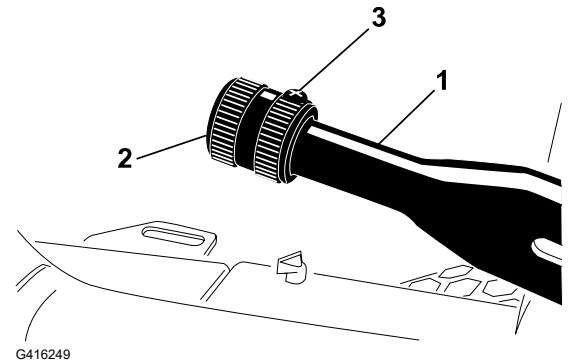
4. Tháo tấm chắn dưới của bộ tản nhiệt ②.
5. Làm sạch kỹ cả hai mặt bên của khu vực bộ tản nhiệt ① bằng nước hoặc khí nén.
6. Lắp tấm chắn dưới của bộ tản nhiệt.
7. Đóng và chốt mui xe.



Bảo dưỡng phanh

Điều chỉnh Phanh tay

1. Chuẩn bị máy để bảo trì.
2. Nới lỏng vít định vị ③ đang siết chặt núm ② vào cần phanh tay ①.
3. Xoay núm cho đến khi cần một lực từ 133 đến 178 N để khởi động cần.
4. Siết chặt vít định vị.



Bảo trì dây đai

Bảo dưỡng Dây đai Động cơ

Căng Dây đai Máy dao điện/Quạt

1. Chuẩn bị máy để bảo trì.
2. Mở chốt và mở mui xe.

Bảo dưỡng Dây đai Động cơ (tiếp tục)

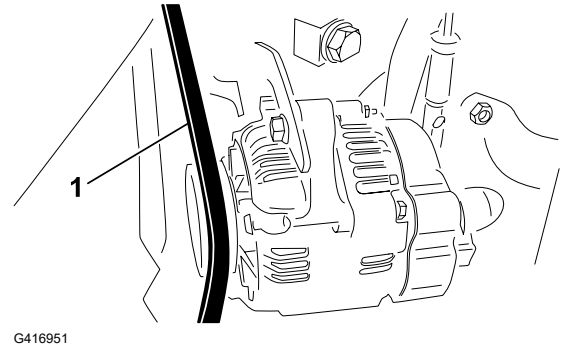
3. Kiểm tra độ căng dây đai của máy dao điện/ quạt ① bằng cách ấn dây đai nửa chừng ở giữa máy dao điện và ròng rọc trục khuỷu.

Lưu ý: Với lực 98 N, dây đai sẽ bị lệch 11 mm.

4. Nếu độ lệch không chính xác, hãy hoàn tất quy trình sau để căng dây đai:

- A. Nới lỏng bu lông siết chặt thanh giằng vào động cơ và bu lông giúp cố định máy dao điện vào thanh giằng.
- B. Chèn thanh nạy vào giữa máy dao điện và động cơ và nạy máy dao điện ra phía ngoài.
- C. Khi bạn đạt được độ căng dây đai thích hợp, hãy siết chặt các bu lông của máy dao điện và thanh giằng để cố định điều chỉnh.

5. Đóng và chốt mui xe.



Thay Dây đai Truyền động của Bơm thủy tĩnh

1. Lắp cần siết đai ốc hoặc một đoạn ống nhỏ vào đầu lò xo căng dây đai.



CẢNH BÁO

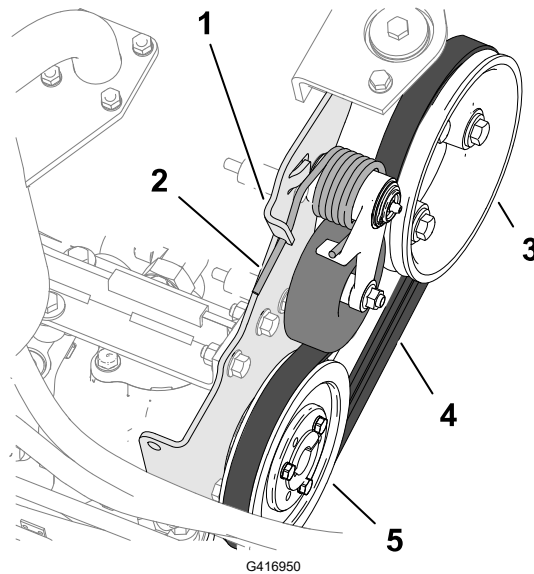


Khi bạn thay dây đai truyền động của bơm thủy tĩnh, bạn phải giải phóng lực căng trên lò xo đang chịu tải trọng nặng. Giải phóng lực căng trên lò xo không đúng cách có thể dẫn đến thương tích nghiêm trọng hoặc tử vong.

Hãy cẩn thận khi giải phóng lực căng trên lò xo.

2. Đẩy đầu lò xo căng dây đai xuống và ra khỏi vết khía hình chữ V trong máu của giá gắn máy bơm, và di chuyển đầu lò xo về phía trước.

Bảo dưỡng Dây đai Động cơ (tiếp tục)



- | | |
|-----------------------|------------------------------|
| ① Mấu giá gắn máy bơm | ④ Dây đai truyền động |
| ② Lò xo căng dây đai | ⑤ Ròng rọc của bơm thủy tĩnh |
| ③ Ròng rọc động cơ | |

3. Thay dây đai.
4. Đẩy đầu lò xo căng dây đai xuống và hướng vào trong, rồi căn chỉnh vào vết khía hình chữ V trong mấu của giá gắn máy bơm.

Bảo dưỡng nút điều khiển

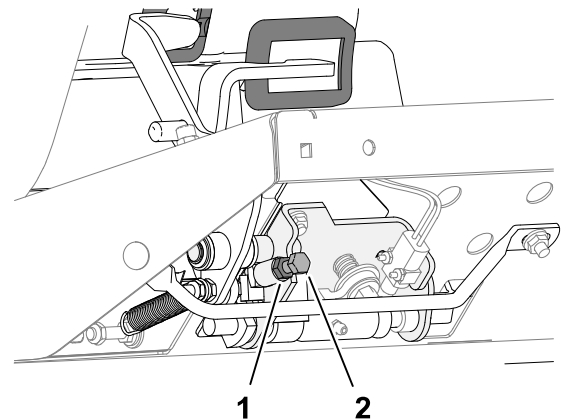
Điều chỉnh Tốc độ Cắt cỏ trên Mặt đất

1. Chuẩn bị máy để bảo trì.
2. Nới lỏng đai ốc hãm ① cho chốt chặn tốc độ ②.
3. Điều chỉnh chốt chặn tốc độ như sau:

Lưu ý: Tốc độ cắt cỏ được đặt tại nhà máy là 9,7 km/h.

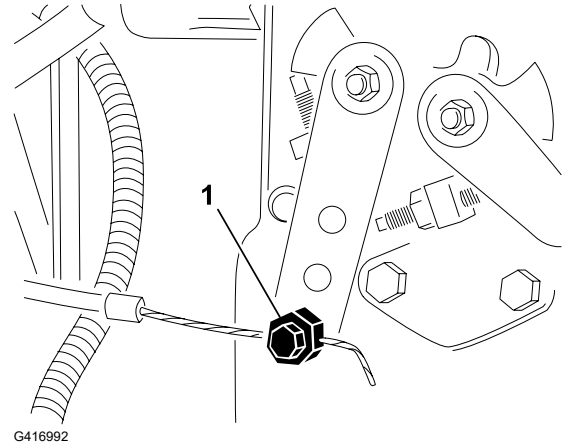
- Để giảm tốc độ cắt cỏ, xoay chốt chặn tốc độ theo chiều kim đồng hồ.
- Để tăng tốc độ cắt cỏ, xoay chốt chặn tốc độ ngược chiều kim đồng hồ.

4. Giữ chốt chặn tốc độ và siết chặt đai ốc hãm.
5. Lái thử máy để xác nhận điều chỉnh tốc độ cắt cỏ tối đa.



Điều chỉnh Van tiết lưu

1. Chuẩn bị máy để bảo trì.
2. Mở chốt và mở mui xe.
3. Đặt cần tiết lưu về phía sau sao cho cần dừng lại theo khe trên bảng điều khiển.
4. Nới lỏng đầu nối cáp van tiết lưu ① trên tay đòn cần bơm phun.
5. Giữ tay đòn cần bơm phun theo mức dừng chạy dừng chậm và siết chặt đầu nối cáp.
6. Nới lỏng các bu lông đang siết chặt điều khiển van tiết lưu vào bảng điều khiển.
7. Đẩy cần điều khiển van tiết lưu hết cỡ về phía trước.
8. Trượt tấm chặn cho đến khi nó tiếp xúc với cần tiết lưu và siết chặt các bu lông đang siết chặt điều khiển van tiết lưu vào bảng điều khiển.



9. Nếu van tiết lưu không ở đúng vị trí trong khi vận hành, hãy xoay lực siết êcu hãm (được dùng để đặt thiết bị ma sát trên cần tiết lưu) từ **5 đến 6 N·m**.

Lưu ý: Lực siết tối đa cần thiết để vận hành cần tiết lưu phải là 89 N.

10. Đóng và chốt mui xe.

Bảo trì hệ thống thủy lực

Thông số kỹ thuật của Chất lỏng Thủy lực

Bình chứa được đổ đầy tại nhà máy bằng chất lỏng thủy lực chất lượng cao. Kiểm tra mức chất lỏng thủy lực trước khi bạn khởi động động cơ lần đầu tiên và sau đó là hàng ngày.

Chất lỏng thủy lực được khuyến nghị: Chất lỏng Thủy lực có Thời hạn Sử dụng Lâu dài Toro PX; có sẵn trong thùng 19 L (5 US gallon) hoặc tang 208 L (55 US gallon).

Lưu ý: Máy sử dụng chất lỏng thay thế được khuyến nghị sẽ yêu cầu thay đổi chất lỏng và bộ lọc ít thường xuyên hơn.

Chất lỏng thủy lực thay thế: Nếu không có sẵn Chất lỏng Thủy lực Toro PX có Thời hạn Sử dụng Lâu dài, bạn có thể sử dụng một chất lỏng thủy lực thông thường khác chứa dầu mỏ, có thông số kỹ thuật nằm trong phạm vi được quy định cho tất cả các tính chất vật liệu sau đây và đáp ứng các tiêu chuẩn công nghiệp. Không sử dụng chất lỏng tổng hợp. Tham khảo ý kiến của nhà phân phối chất bôi trơn của bạn để xác định sản phẩm ưng ý.

Lưu ý: Toro không chịu trách nhiệm về thiệt hại do thay thế không đúng cách, vì vậy chỉ sử dụng sản phẩm từ các nhà sản xuất uy tín và luôn hỗ trợ để đảm bảo cho khuyến nghị của họ.

Thông số kỹ thuật của Chất lỏng Thủy lực (tiếp tục)

Chất lỏng Thủy lực Chống mài mòn có Chỉ số Độ nhớt Cao/Điểm Đông tụ Thấp, ISO VG 46

Tính chất Vật liệu:

Độ nhớt, ASTM D445

cSt @ 40 °C từ 44 đến 48

Chỉ số Độ nhớt ASTM D2270

140 trở lên

Điểm Đông tụ, ASTM D97

-37 °C đến -45 °C

Thông số kỹ thuật Công nghiệp:

Eaton Vickers 694 (I-286-S, M-2950-S/
35VQ25 hoặc M-2952-S)

Lưu ý: Nhiều chất lỏng thủy lực gần như không màu nên rất khó phát hiện rò rỉ. Phụ gia nhuộm có màu đỏ dành cho chất lỏng thủy lực được đóng trong các chai 20 ml. Một chai đủ dùng cho 15 đến 22 L chất lỏng thủy lực. Đặt hàng Bộ phận số 44-2500 từ nhà phân phối Toro được ủy quyền của bạn.

QUAN TRỌNG

Chất lỏng Thủy lực Phân hủy sinh học Tổng hợp Cao cấp Toro là chất lỏng phân hủy sinh học tổng hợp duy nhất được Toro phê duyệt. Chất lỏng này tương thích với các chất đàn hồi được sử dụng trong hệ thống thủy lực Toro và phù hợp với nhiều điều kiện nhiệt độ khác nhau. Chất lỏng này tương thích với các loại dầu khoáng thông thường, nhưng để đạt được khả năng phân hủy sinh học và hiệu suất tối đa, hệ thống thủy lực cần phải được dội sạch hoàn toàn bằng chất lỏng thông thường. Dầu được cung cấp trong tang 19 L (5 US gallon) hoặc 208 L (55 US gallon) từ nhà phân phối Toro được ủy quyền của bạn.

Dung tích bình thủy lực

13,2 L

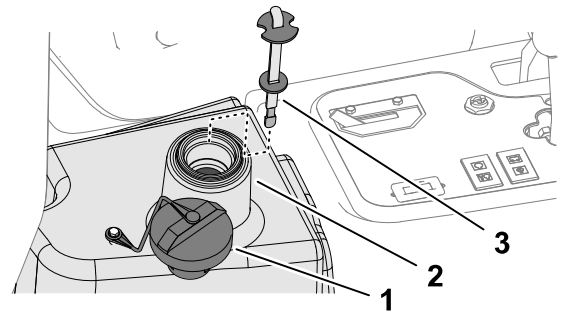
Kiểm tra Mức Chất Lỏng Thủy Lực

Bình chứa được đổ đầy tại nhà máy bằng chất lỏng thủy lực chất lượng cao. Thời điểm tốt nhất để kiểm tra dầu thủy lực là khi chất lỏng nguội. Máy phải ở cấu hình vận chuyển của nó.

1. Chuẩn bị máy để bảo trì.

Kiểm tra Mức Chất Lỏng Thủy Lực (tiếp tục)

2. Làm sạch khu vực xung quanh cổ bình nạp ② và nắp ① bình chứa chất lỏng thủy lực và tháo nắp.
3. Tháo que thăm ③ ra khỏi cổ bình nạp và lau bằng giẻ sạch.
4. Lắp que thăm dầu vào cổ bình nạp; sau đó tháo ra và kiểm tra mức chất lỏng.



Lưu ý: Mức chất lỏng phải nằm trong khoảng 6 mm của vạch trên que thăm.

5. Nếu đang ở mức thấp, đổ thêm chất lỏng theo quy định để nâng mức lên vạch đầy.

QUAN TRỌNG

Không đổ quá đầy bình chứa thủy lực.

6. Lắp que thăm và nắp vào cổ bình nạp.

Kiểm tra đường dẫn và ống mềm thủy lực

Kiểm tra đường dẫn và ống mềm thủy lực xem có bị rò rỉ, gấp khúc, giá đỡ gắn bị lỏng, hao mòn, đầu nối bị lỏng, xuống cấp do thời tiết và hóa chất không.

Lưu ý: Thực hiện tất cả các sửa chữa cần thiết trước khi vận hành.

Thay Chất lỏng Thủy lực



CẢNH BÁO



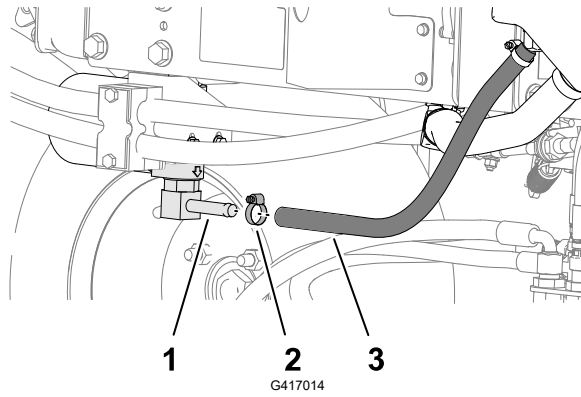
Chất lỏng thủy lực nóng có thể gây bỏng nặng, dẫn đến thương tích nghiêm trọng hoặc tử vong.

Đề chất lỏng thủy lực nguội trước khi thực hiện bất kỳ bảo dưỡng nào đối với hệ thống thủy lực.

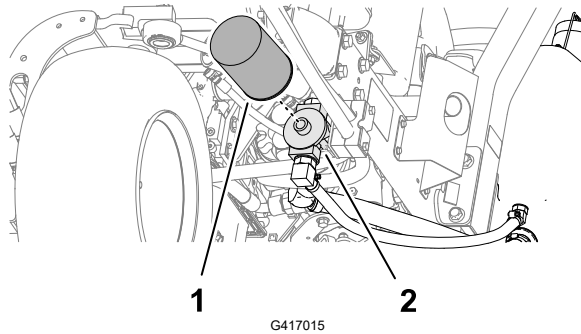
Nếu chất lỏng bị nhiễm bẩn, vui lòng liên hệ với nhà phân phối Toro được ủy quyền của bạn vì hệ thống phải được dội sạch. Chất lỏng bị nhiễm bẩn trông có màu trắng đục hoặc đen khi so sánh với dầu sạch.

1. Chuẩn bị máy để bảo trì.
2. Ngắt kết nối ống mềm thủy lực hoặc tháo bộ lọc thủy lực và xả chất lỏng thủy lực vào đĩa dầu.

Thay Chất lỏng Thủy lực (tiếp tục)



- ① Khớp nối đầu lọc
- ② Kẹp ống mềm
- ③ Ống mềm thủy lực

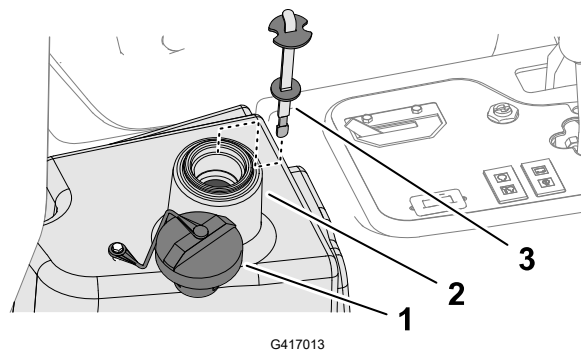


- ① Bộ lọc thủy lực
- ② Đầu lọc

3. Lắp ống mềm thủy lực khi chất lỏng thủy lực ngừng xả.
4. Đổ đầy bình bằng chất lỏng thủy lực quy định.

QUAN TRỌNG

Chỉ sử dụng chất lỏng thủy lực quy định. Các chất lỏng khác có thể gây hư hỏng hệ thống.



- ① Nắp
- ② Cổ bình nạp (bình chứa chất lỏng thủy lực)
- ③ Que thăm

5. Lắp que thăm và nắp vào cổ bình nạp.
6. Khởi động động cơ và sử dụng tất cả các nút điều khiển thủy lực để phân phối chất lỏng thủy lực trong toàn hệ thống.

Thay Chất lỏng Thủy lực (tiếp tục)

7. Kiểm tra rò rỉ, sau đó tắt động cơ.
8. Kiểm tra mức chất lỏng và đổ thêm đủ lượng để nâng mức đến vạch đầy trên que thăm.

QUAN TRỌNG

Không đổ quá đầy bình chứa.

Thay Bộ lọc Thủy lực



CẢNH BÁO



Chất lỏng thủy lực nóng có thể gây bỏng nặng, dẫn đến thương tích nghiêm trọng hoặc tử vong.

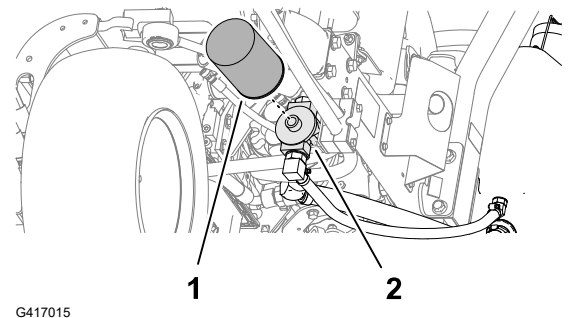
Để chất lỏng thủy lực nguội trước khi thực hiện bất kỳ bảo dưỡng nào đối với hệ thống thủy lực.

Sử dụng bộ lọc thay thế Toro chính hãng (Số sản phẩm 86-3010).

QUAN TRỌNG

Sử dụng bất kỳ bộ lọc nào khác có thể làm mất hiệu lực bảo hành đối với một số bộ phận.

1. Chuẩn bị máy để bảo trì.
2. Làm sạch xung quanh khu vực gắn bộ lọc ②. Đặt chảo xả nước dưới bộ lọc ① và tháo bộ lọc.
3. Bôi trơn miếng đệm bộ lọc mới và đổ đầy chất lỏng thủy lực vào bộ lọc.
4. Đảm bảo khu vực gắn bộ lọc sạch sẽ. Vặn bộ lọc vào cho đến khi miếng đệm tiếp xúc với tấm gắn; sau đó siết chặt bộ lọc 1/2 vòng.
5. Khởi động động cơ và để chạy trong khoảng 2 phút để lọc không khí ra khỏi hệ thống. Tắt động cơ và kiểm tra rò rỉ.



Bảo trì Dao xoắn

Kiểm tra Điểm tiếp xúc của Guồng xoắn với Dao bụng

Kiểm tra điểm tiếp xúc của guồng xoắn với dao bụng ngay cả khi chất lượng mặt cắt đã được chấp nhận trước đó.

Lưu ý: Phải có tiếp xúc nhẹ trên toàn bộ chiều dài của guồng xoắn và dao bụng.

Mài bột đáMài rà ngược Dao xoắn



CẢNH BÁO



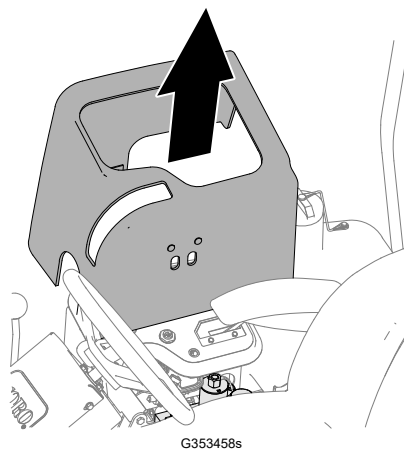
Tiếp xúc với dao xoắn hoặc các bộ phận đang chuyển động khác có thể dẫn đến tử vong hoặc chấn thương nghiêm trọng.

- Không để ngón tay, bàn tay và quần áo của bạn lại gần dao xoắn và các bộ phận đang chuyển động khác.
- Không bao giờ cố gắng xoay dao xoắn bằng tay hoặc chân khi động cơ đang chạy.

Lưu ý: Các hướng dẫn và quy trình bổ sung về mài rà ngược có sẵn trong Thông tin Cơ bản về Máy cắt cỏ Guồng xoắn Toro (với các hướng dẫn về mài sắc), Mẫu 09168SL.

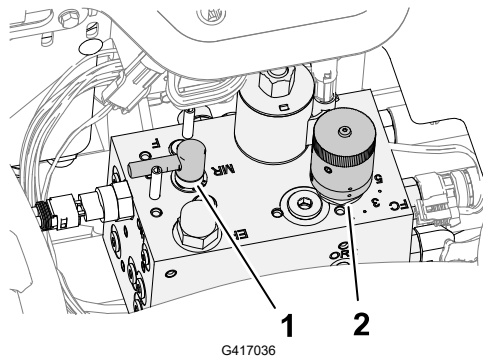
Chuẩn bị Máy

1. Chuẩn bị máy để bảo trì.
2. Thực hiện điều chỉnh ban đầu giữa guồng xoắn và dao bụng phù hợp với mài bột đá; tham khảo *Operator's Manual (Hướng dẫn Vận hành)* dao xoắn.
3. Nâng nắp bảng điều khiển được gắn từ tính để lộ cổ góp máy cắt cỏ.



4. Di chuyển cần mài bột đá đến vị trí R (mài bột đá).

Mài bột đáMài rà ngược Dao xoắn (tiếp tục)



- ① Điều khiển mài bột đá
- ② Điều khiển tốc độ guồng xoắn

Mài bột đá Guồng xoắn và Dao bụng



CẢNH BÁO



Thay đổi tốc độ động cơ trong khi mài bột đá có thể khiến dao xoắn ngừng hoạt động, điều này có thể dẫn đến tử vong hoặc thương tích nghiêm trọng.

- Không bao giờ thay đổi tốc độ động cơ khi đang mài bột đá.
- Mài bột đá chỉ ở tốc độ động cơ dừng.

Lưu ý: Công tắc ghế sẽ bị bỏ qua khi điều khiển mài bột đá ở vị trí mài bột đá. Bạn không cần phải ngồi vào ghế, nhưng phải gài phanh tay để động cơ chạy.

1. Khởi động động cơ và để động cơ chạy ở tốc độ dừng chậm.
2. Nhấn công tắc truyền động dao xoắn đến vị trí BẬT.
3. Phủ bột nhào mài lên guồng xoắn bằng bàn chải cán dài.



NGUY HIỂM



Việc tiếp xúc với dao xoắn khi chúng đang di chuyển sẽ dẫn đến tử vong hoặc thương tích nghiêm trọng.

Để tránh gây chấn thương cá nhân, hãy chắc chắn bạn đã dọn dẹp các dao xoắn trước khi tiếp tục công việc.

QUAN TRỌNG

Không bao giờ sử dụng bàn chải cán ngắn.

4. Nếu bạn cần điều chỉnh các dao xoắn trong khi mài bột đá, hãy thực hiện các bước sau:
 - A. Nhấn công tắc truyền động dao xoắn đến vị trí TẮT.
 - B. Tắt động cơ và rút chìa khóa.

Mài bột đáMài rà ngược Dao xoắn (tiếp tục)

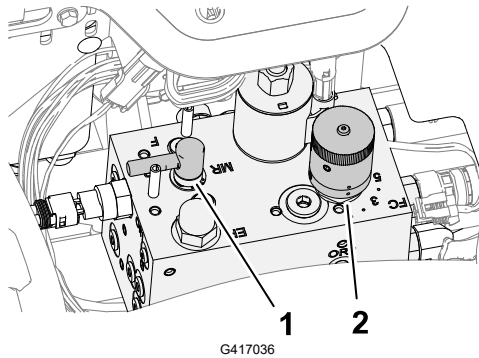
- C. Điều chỉnh dao xoắn.
- D. Lặp lại các bước từ 1 đến 3.
5. Lặp lại **Bước 3** đối với các dao xoắn khác mà bạn muốn mài bột đá.

Kết thúc Mùi bột đá

1. Nhấn công tắc điều khiển dao xoắn đến vị trí TẮT.
2. Tắt động cơ.
3. Di chuyển các cần mài bột đá đến vị trí F (cắt cỏ).

QUAN TRỌNG

Nếu bạn không thay đổi cần mài bột đá về vị trí F (cắt cỏ) sau khi mài bột đá, các dao xoắn sẽ không hoạt động bình thường.



① Cần mài bột đá

② Núm điều khiển tốc độ guồng xoắn

4. Lắp nắp bảng điều khiển vào bảng điều khiển.
5. Rửa sạch bột mài trên các dao xoắn.
6. Để có mép cắt tốt hơn, hãy chạy một đường giữa trên mặt trước của dao bụng sau khi mài.

Lưu ý: Thao tác này sẽ loại bỏ bất kỳ đường gờ hoặc mép gồ ghề nào có thể tích tụ trên mép cắt.

Bảo trì Khung gầm

Kiểm tra Dây đai An toàn

1. Kiểm tra dây đai an toàn xem có bị mòn, bị đứt và bị hư hỏng khác không. Thay (các) dây đai an toàn nếu bất kỳ bộ phận nào không hoạt động bình thường.
2. Làm sạch dây đai an toàn khi cần thiết.

Làm sạch

Rửa Máy

Rửa máy chỉ bằng nước hoặc bằng chất tẩy rửa nhẹ, nếu cần. Bạn có thể sử dụng giẻ khi rửa máy.

QUAN TRỌNG

- Không sử dụng nước lợ hoặc nước tuần hoàn để làm sạch máy.
 - Không sử dụng thiết bị rửa chạy điện để rửa máy. Thiết bị rửa chạy điện có thể làm hỏng hệ thống điện, làm lỏng nhãn mác quan trọng, hoặc rửa trôi dầu mỡ cần thiết tại các điểm ma sát. Tránh sử dụng quá nhiều nước gần bảng điều khiển, động cơ và ốc quy.
 - Không rửa máy khi động cơ đang chạy. Rửa máy khi động cơ đang chạy có thể dẫn đến làm hỏng động cơ bên trong.
-



Cất giữ Máy

1. Đỡ máy trên bề mặt bằng phẳng, hạ dao xoắn, gài phanh tay, tắt động cơ và rút chìa khóa.
2. Làm sạch kỹ máy kéo, dao xoắn và động cơ.
3. Kiểm tra áp suất lốp.
4. Kiểm tra tất cả các chốt hãm có bị lỏng không; siết chặt khi cần thiết.
5. Tra mỡ hoặc dầu cho tất cả các núm tra mỡ và điểm trục. Lau sạch bất kỳ chất bôi trơn dư thừa nào.
6. Đánh nhám nhẹ và đánh lại sơn trên các khu vực đã sơn bị trầy xước, bị chẻ hoặc rỉ sét. Sửa chữa mọi vết lõm trên thân kim loại.
7. Bảo dưỡng ắc quy và cáp như sau:
 - A. Tháo các cực ắc quy ra khỏi các cọc ắc quy.
 - B. Làm sạch ắc quy, cực và cọc ắc quy bằng bàn chải sắt và dung dịch natri bicacbonat.
 - C. Bọc các đầu cáp và cọc ắc quy bằng mỡ bôi ngoài Grafo 112X (Số Bộ phận Toro 505-47) hoặc mỡ khoáng để tránh bị ăn mòn.
 - D. Sạc ắc quy từ từ 60 ngày một lần, trong 24 giờ để ngăn chặn quá trình sulfat hóa dây dẫn của ắc quy.
8. Chuẩn bị động cơ như sau:
 - A. Xả dầu động cơ ra khỏi đĩa hứng dầu và lắp nút xả.
 - B. Tháo và loại bỏ bộ lọc dầu. Lắp bộ lọc dầu mới.
 - C. Đổ đầy dầu mô-tơ quy định vào động cơ.
 - D. Khởi động động cơ và chạy ở tốc độ dừng trong khoảng 2 phút.
 - E. Tắt động cơ và rút chìa khóa.
 - F. Dội sạch bình nhiên liệu bằng nhiên liệu sạch, mới.
 - G. Siết chặt tất cả các đầu nối của hệ thống nhiên liệu.
 - H. Vệ sinh kỹ lưỡng và bảo dưỡng cụm bộ lọc khí.
 - I. Bịt kín cửa nạp bộ lọc khí và cửa xả bằng băng dính chống chịu được thời tiết.
 - J. Kiểm tra lớp bảo vệ chất chống đông và thêm dung dịch 50/50 nước và chất chống đông ethylene glycol nếu cần đối với nhiệt độ tối thiểu theo dự kiến trong khu vực của bạn.

Cắt giữ Ấc quy

Nếu bạn sẽ cắt giữ máy trong hơn 30 ngày, hãy tháo ắc quy và sạc đầy. Cắt giữ trên kệ hoặc trên máy. Ngắt kết nối các dây cáp nếu được cắt giữ trên máy. Cắt giữ ắc quy ở nơi thoáng mát để tránh sạc ắc quy nhanh xuống cấp. Để ngăn ắc quy bị đóng băng, hãy đảm bảo ắc quy đã được sạc đầy. Trọng lượng riêng của ắc quy đã sạc đầy là 1,265 đến 1,299.

Sử dụng Mô-đun Điều khiển Tiêu chuẩn (SCM)

Mô-đun Điều khiển Tiêu chuẩn là thiết bị điện tử đơn giản hóa được sản xuất theo cấu hình một kích thước phù hợp với tất cả. Mô-đun sử dụng trạng thái rắn và các thành phần cơ học để giám sát và điều khiển các tính năng điện tiêu chuẩn cần thiết để vận hành sản phẩm an toàn.

Mô-đun giám sát các dữ liệu đầu vào bao gồm số mo, phanh tay, PTO, khởi động, mài bột đá và nhiệt độ cao. Mô-đun cung cấp năng lượng cho các dữ liệu đầu ra bao gồm PTO, Bộ khởi động và solenoid ETR (cung cấp năng lượng để chạy).

Mô-đun được chia thành dữ liệu đầu vào và đầu ra. Dữ liệu đầu vào và đầu ra được xác định bằng đèn LED chỉ báo màu xanh lá gắn trên bảng mạch in.

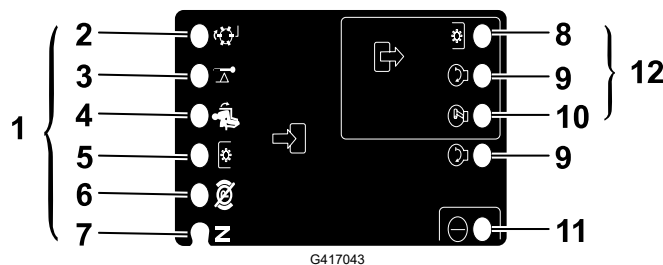
Dữ liệu đầu vào mạch khởi động được cấp năng lượng 12 VDC. Tất cả các dữ liệu đầu vào khác được cung cấp năng lượng khi mạch được đóng để nối đất. Mỗi dữ liệu đầu vào có một đèn LED được phát sáng khi mạch cụ thể được cấp năng lượng. Sử dụng đèn LED đầu vào để khắc phục sự cố chuyển mạch và mạch đầu vào.

Các mạch đầu ra được cung cấp năng lượng bởi một tập hợp điều kiện đầu vào phù hợp. 3 dữ liệu đầu ra bao gồm PTO, ETR và KHỞI ĐỘNG. Đèn LED đầu ra giám sát tình trạng rơ le cho biết sự hiện diện của điện áp tại 1 trong 3 cực đầu ra cụ thể.

Các mạch đầu ra không xác định tính toàn vẹn của thiết bị đầu ra, vì vậy khắc phục sự cố điện bao gồm kiểm tra đèn LED đầu ra và kiểm tra tính toàn vẹn của thiết bị thông thường và bộ dây an toàn. Đo trở kháng của bộ phận bị ngắt kết nối, trở kháng qua bộ dây an toàn (ngắt kết nối tại SCM), hoặc bằng cách tạm thời □?thử cung cấp năng lượng□? cho bộ phận cụ thể.

SCM không kết nối với máy tính hoặc thiết bị cầm tay bên ngoài, không thể được lập trình lại và không ghi lại dữ liệu khắc phục lỗi gián đoạn.

Nhãn trên SCM chỉ bao gồm các ký hiệu. Ba ký hiệu đầu ra LED được minh họa trong ô đầu ra. Tất cả các đèn LED khác là dữ liệu đầu vào. Biểu đồ dưới đây xác định các ký hiệu.



- ① Dữ liệu đầu vào
- ② Mài bột đá

- ③ Nhiệt độ cao
- ④ Tại ghế

- ⑤ Công tắc PTO
- ⑥ Phanh tay tắt
- ⑦ Số Mo
- ⑧ Hệ dẫn động PTO

- ⑨ Khởi động
- ⑩ ETR
- ⑪ Nguồn điện
- ⑫ Dữ liệu đầu ra

Khắc phục sự cố ở Mô-đun Điều khiển Tiêu chuẩn (SCM)

- Xác định lỗi đầu ra mà bạn đang cố gắng giải quyết (PTO, KHỞI ĐỘNG hoặc ETR).
- Di chuyển công tắc chìa khóa sang vị trí BẬT và đảm bảo đèn LED nguồn màu đỏ phát sáng.
- Di chuyển tất cả các thông số đầu vào để đảm bảo tất cả các đèn LED đều thay đổi trạng thái.
- Đặt các thiết bị đầu vào ở vị trí phù hợp để đạt được dữ liệu đầu ra phù hợp. Sử dụng biểu đồ logic sau để xác định điều kiện đầu vào phù hợp.
- Nếu đèn LED đầu ra cụ thể phát sáng mà không có chức năng đầu ra phù hợp, hãy kiểm tra bộ dây đầu ra, các kết nối và bộ phận. Sửa chữa khi cần thiết.
- Nếu đèn LED đầu ra cụ thể không phát sáng, hãy kiểm tra cả hai cầu chì.
- Nếu đèn LED đầu ra cụ thể không phát sáng và các dữ liệu đầu vào ở điều kiện phù hợp, hãy lắp một SCM mới và xác định xem lỗi có biến mất hay không.

Lưu ý: Mỗi hàng (theo chiều ngang) trong biểu đồ logic sau sẽ xác định các yêu cầu về dữ liệu đầu vào và đầu ra cho từng chức năng sản phẩm cụ thể. Các chức năng của sản phẩm được liệt kê ở cột bên trái. Các ký hiệu xác định tình trạng mạch cụ thể bao gồm được cung cấp năng lượng theo điện áp, đóng nối đất và mở nối đất.

Biểu đồ Logic

Chức năng	DỮ LIỆU ĐẦU VÀO								DỮ LIỆU ĐẦU RA		
	BẬT nguồn	Ở Số Mo	BẬT Khởi động	GÀI Phanh	BẬT PTO	Tại ghế	Nhiệt độ Cao	Mài bột đá	Khởi động	ETR	Hệ dẫn động PTO
Khởi động	—	—	+	O	O	—	O	O	+	+	O
Chạy (Tắt Thiết bị)	—	—	O	O	O	O	O	O	O	+	O
Chạy (Bật Thiết bị)	—	O	O	—	O	—	O	O	O	+	O
Cắt cở	—	O	O	—	—	—	O	O	O	+	+
Mài bột đá	—	—	O	O	—	O	O	—	O	+	+
Nhiệt độ Cao	—		O				—		O	O	O

- (—) Cho biết mạch đã đóng nối đất – đèn LED BẬT.
- (O) Cho biết mạch mở nối đất hoặc bị ngắt cung cấp năng lượng – đèn LED TẮT.

Khắc phục sự cố ở Mô-đun Điều khiển Tiêu chuẩn (SCM) (tiếp tục)

- (+) Cho biết mạch được cung cấp năng lượng (cuộn cảm ly hợp, điện từ hoặc dữ liệu đầu vào khởi động) – đèn LED BẬT.
- Khoảng trống cho biết mạch không liên quan đến logic.

Để khắc phục sự cố, hãy bật chìa khóa mà không cần khởi động động cơ. Xác định chức năng cụ thể không hoạt động và hoạt động trên khắp biểu đồ logic. Kiểm tra tình trạng của từng đèn LED đầu vào để đảm bảo nó phù hợp với biểu đồ logic.

Nếu đèn LED đầu vào là chính xác, hãy kiểm tra đèn LED đầu ra. Nếu đèn LED đầu ra phát sáng nhưng thiết bị không được cung cấp năng lượng, hãy đo điện áp khả dụng tại thiết bị đầu ra, tính liên tục của thiết bị đã ngắt kết nối và điện áp tiềm năng trên mạch nối đất (nối đất nổi). Việc sửa chữa sẽ khác nhau tùy thuộc vào phát hiện của bạn.



Bảo hành Toro

Bảo hành có giới hạn hai năm hoặc 1.500 giờ

Điều kiện và Sản phẩm được Bảo hành

The Toro Company bảo hành sản phẩm thương mại Toro của bạn ("Sản phẩm") không có khiếm khuyết về vật liệu hoặc kỹ thuật trong 2 năm hoặc 1.500 giờ hoạt động*, tùy theo điều kiện nào xảy ra trước. Chế độ bảo hành này được áp dụng cho tất cả các sản phẩm, ngoại trừ Máy sục khí (tham khảo tuyên bố bảo hành dành riêng cho những sản phẩm này). Trong trường hợp đủ điều kiện bảo hành, chúng tôi sẽ sửa chữa Sản phẩm miễn phí cho bạn, bao gồm cả phí chẩn đoán, nhân công, phụ tùng và vận chuyển. Bảo hành này bắt đầu vào ngày Sản phẩm được giao cho người mua lẻ ban đầu. *Sản phẩm được trang bị đồng hồ đo giờ.

Hướng dẫn Nhận Dịch vụ Bảo hành

Bạn có trách nhiệm thông báo cho Nhà phân phối Sản phẩm Thương mại hoặc Đại lý Sản phẩm Thương mại được Ủy quyền nơi mà bạn đã mua Sản phẩm ngay khi bạn cho là có đủ điều kiện để được bảo hành. Nếu bạn cần hỗ trợ khi xác định vị trí của Nhà phân phối Sản phẩm Thương mại hoặc Đại lý được Ủy quyền, hoặc nếu bạn có thắc mắc liên quan đến quyền hoặc trách nhiệm được bảo hành của mình, bạn có thể liên hệ với chúng tôi theo địa chỉ:

Phòng Dịch vụ Sản phẩm Thương mại Toro
8111 Lyndale Avenue South
Bloomington, MN 55420-1196
952-888-8801 hoặc 800-952-2740
E-mail: commercial.warranty@toro.com

Trách nhiệm của Chủ sở hữu

Với tư cách là chủ sở hữu sản phẩm, bạn là người chịu trách nhiệm về bảo trì và điều chỉnh bắt buộc được nêu trong *Hướng dẫn Vận hành*. Việc sửa chữa sản phẩm gặp sự cố do không thực hiện bảo trì và điều chỉnh bắt buộc sẽ không được bảo hành.

Các Mục và Điều kiện Không được Bảo hành

Không phải tất cả các lỗi sản phẩm hoặc trục trặc xảy ra trong thời gian bảo hành đều là khiếm khuyết về vật liệu hoặc kỹ thuật. Chế độ bảo hành này không bao gồm những điểm sau đây:

- Lỗi sản phẩm do sử dụng các phụ tùng thay thế không phải của Toro, hoặc do lắp đặt và sử dụng các phụ kiện và sản phẩm bổ sung hoặc sửa đổi không mang thương hiệu Toro.
- Lỗi sản phẩm do không thực hiện bảo trì và/hoặc điều chỉnh được khuyến nghị.
- Lỗi sản phẩm do vận hành Sản phẩm một cách lạm dụng, cầu thả hoặc thiếu thận trọng.
- Các phụ tùng tiêu hao trong quá trình sử dụng không bị lỗi. Ví dụ về các phụ tùng bị tiêu hao hoặc được sử dụng hết trong quá trình vận hành thông thường của Sản phẩm bao gồm nhưng không giới hạn ở đệm phanh và lớp lót phanh, lớp lót ly hợp, lưỡi cắt, guồng xoắn, roller và vòng bi (kín hoặc bôi trơn), dao bụng, bugi, bánh xe đúc và vòng bi, lốp, bộ lọc, dây đai, và một số bộ phận của máy phun xịt như màng, mắt phun, đồng hồ đo lưu lượng và van kiểm tra.
- Lỗi do ảnh hưởng từ bên ngoài bao gồm nhưng không giới hạn ở thời tiết, hoạt động cắt gọt, ô nhiễm, sử dụng nhiên liệu, chất làm mát, chất bôi trơn, phụ gia, phân bón, nước hoặc hóa chất không được phê duyệt.
- Lỗi hoặc các vấn đề về hiệu suất do sử dụng nhiên liệu (ví dụ như xăng, dầu diesel hoặc dầu diesel sinh học) không tuân thủ các tiêu chuẩn tương ứng của ngành.
- Tiếng ồn, độ rung, hao mòn và xuống cấp thông thường. "Mài mòn" thông thường bao gồm nhưng không giới hạn ở hư hỏng ghế do mài mòn hoặc ăn mòn, bề mặt sơn bị mài mòn, nhãn mác hoặc cửa sổ bị trầy xước.

Các phụ tùng

Phụ tùng được lên lịch thay thế theo bảo trì bắt buộc được bảo hành trong thời hạn tính đến thời gian thay thế theo lịch trình cho phụ tùng đó. Các phụ tùng được thay thế theo chế độ bảo hành này được bảo hành trong thời hạn bảo hành sản phẩm ban đầu và trở thành

tài sản của Toro. Toro sẽ đưa ra quyết định cuối cùng liệu có sửa chữa hay thay thế bất kỳ phụ tùng hoặc phụ tùng lắp ráp hiện có nào hay không. Toro có thể sử dụng các phụ tùng tái sản xuất để sửa chữa theo bảo hành.

Bảo hành Ắc quy Chu kỳ Sâu và Ắc quy Lithium-Ion

Ắc quy chu kỳ sâu và ắc quy Lithium-Ion có tổng số kilowatt-giờ hoạt động cụ thể trong suốt thời gian sử dụng. Kỹ thuật vận hành, sạc lại và bảo trì có thể kéo dài hoặc giảm tổng thời gian sử dụng của ắc quy. Khi ắc quy trong sản phẩm này được sử dụng, thời lượng ắc quy giữa các lần sạc sẽ giảm từ từ cho đến khi ắc quy bị chai hoàn toàn. Chủ sở hữu sản phẩm có trách nhiệm thay ắc quy đã bị chai hoàn toàn, do sử dụng thông thường.

Lưu ý: (Chỉ dành cho ắc quy Liti-Ion): Vui lòng tham khảo chế độ bảo hành ắc quy để biết thêm thông tin.

Bảo hành Trục khuỷu Tròn đời (Chỉ dành cho Mẫu máy ProStripe 02657)

Prostripe có trang bị Đĩa Ma sát và Ly hợp Phanh Lưỡi dao An toàn cho Trục khuỷu (Ly hợp Phanh Lưỡi dao tích hợp (BBC) + Cụm Đĩa Ma sát) chính hãng của Toro làm thiết bị ban đầu và được người mua ban đầu sử dụng theo quy trình vận hành và bảo trì được khuyến nghị, được Bảo hành chống uốn cong trục khuỷu động cơ Tròn đời. Máy được trang bị vòng đệm ma sát, Ly hợp Phanh Lưỡi dao (BBC) và các thiết bị tương tự khác không được Bảo hành Trục khuỷu Tròn đời.

Chi phí bảo trì do Chủ sở hữu chi trả

Điều chỉnh động cơ, bôi trơn, làm sạch và đánh bóng, thay bộ lọc, chất làm mát và hoàn thành bảo trì theo khuyến nghị là một số dịch vụ thông thường mà các sản phẩm Toro yêu cầu chủ sở hữu chi trả.

Điều kiện Chung

Sửa chữa do Nhà phân phối hoặc Đại lý được Ủy quyền của Toro thực hiện là biện pháp khắc phục duy nhất của bạn theo chế độ bảo hành này.

Công ty Toro không chịu trách nhiệm pháp lý về thiệt hại gián tiếp, ngẫu nhiên hoặc do hậu quả liên quan đến sử dụng Sản phẩm Toro được bảo hành, bao gồm mọi chi phí hoặc lệ phí cung cấp thiết bị hoặc dịch vụ thay thế trong thời gian hợp lý xảy ra sự cố hoặc không sử dụng trong khi chờ hoàn thành sửa chữa theo chế độ bảo hành này. Ngoại trừ bảo hành Hệ thống khí thải được đề cập dưới đây, nếu có, không có bảo hành rõ ràng nào khác. Tất cả các bảo hành ngầm định về khả năng thương mại và độ phù hợp cho việc sử dụng được giới hạn trong thời hạn của chế độ bảo hành rõ ràng này.

Một số tiểu bang không cho phép loại trừ trách nhiệm đối với các thiệt hại ngẫu nhiên hoặc do hậu quả, hoặc không cho phép giới hạn về khoảng thời gian bảo hành ngầm định, do đó, các trường hợp loại trách nhiệm bảo hành và giới hạn nêu trên có thể không áp dụng cho bạn. Chế độ bảo hành này cung cấp cho bạn các quyền pháp lý cụ thể và bạn cũng có thể có các quyền khác tùy theo từng tiểu bang.

Lưu ý về Bảo hành Hệ thống Khí thải

Hệ thống Kiểm soát Khí thải trên Sản phẩm của bạn có thể được bảo hành theo yêu cầu đáp ứng bảo hành riêng do Cơ quan Bảo vệ Môi trường (EPA) của Hoa Kỳ và/hoặc Ban Tài nguyên Khí California (CARB) thiết lập. Giới hạn về số giờ nêu trên không áp dụng cho Bảo hành Hệ thống Kiểm soát Khí thải. Tham khảo Tuyên bố về Bảo hành Kiểm soát Khí thải Động cơ được cung cấp cùng với sản phẩm của bạn hoặc có trong tài liệu của nhà sản xuất động cơ.

Các Quốc gia Khác ngoài Hoa Kỳ, Mexico hoặc Canada

Khách hàng đã mua các sản phẩm của Toro xuất khẩu từ Hoa Kỳ, Mexico hoặc Canada cần liên hệ với Nhà phân phối (Đại lý) Toro của mình để nhận chính sách đảm bảo áp dụng cho quốc gia, tỉnh hoặc tiểu bang tương ứng. Nếu vì bất kỳ lý do nào mà bạn không hài lòng với dịch vụ của Nhà phân phối hoặc gặp khó khăn trong việc lấy thông tin đảm bảo, vui lòng liên hệ với Trung tâm Dịch vụ Toro được Ủy quyền của bạn.

Thông tin Cảnh báo theo Dự luật 65 của California

Cảnh báo này là gì?

Bạn có thể thấy một sản phẩm được bán có nhãn cảnh báo như sau:



CẢNH BÁO: Ung thư và Tác hại đến Hệ sinh sản—www.p65Warnings.ca.gov.

Dự luật 65 là gì?

Dự luật 65 áp dụng cho bất kỳ công ty nào hoạt động ở California, bán sản phẩm ở California, hoặc sản xuất các sản phẩm có thể được bán hoặc đưa vào California. Dự luật yêu cầu Thống đốc California duy trì và xuất bản danh sách hóa chất được biết là gây ung thư, dị tật bẩm sinh và/hoặc các tác hại đến hệ sinh sản khác. Danh sách được cập nhật hàng năm và bao gồm hàng trăm loại hóa chất được tìm thấy trong nhiều vật dụng hàng ngày. Mục đích của Dự luật 65 là thông báo cho công chúng về việc phơi nhiễm với những hóa chất này.

Dự luật 65 không cấm bán các sản phẩm có chứa những hóa chất này nhưng thay vào đó, yêu cầu phải có cảnh báo trên bất kỳ sản phẩm, bao bì sản phẩm hoặc tài liệu nào có sản phẩm. Hơn nữa, cảnh báo theo Dự luật 65 không có nghĩa là sản phẩm vi phạm bất kỳ tiêu chuẩn hoặc yêu cầu về an toàn sản phẩm nào. Trên thực tế, chính quyền California đã làm rõ rằng cảnh báo theo Dự luật 65 “không giống như quyết định của cơ quan quản lý về việc sản phẩm là ‘an toàn’ hay ‘không an toàn’.” Nhiều hóa chất trong số này đã được sử dụng trong các sản phẩm hàng ngày trong nhiều năm mà không ghi nhận tác hại nào. Để biết thêm thông tin, vui lòng truy cập <https://oag.ca.gov/prop65/faqs-view-all>.

Cảnh báo theo Dự luật 65 có nghĩa là công ty đã (1) đánh giá mức độ phơi nhiễm và kết luận rằng mức độ phơi nhiễm vượt quá “mức rủi ro không đáng kể”; hoặc (2) chọn đưa ra cảnh báo dựa trên hiểu biết của mình về sự hiện diện của một loại hóa chất nằm trong danh sách cấm mà không cố gắng đánh giá mức độ phơi nhiễm.

Luật này có áp dụng ở mọi nơi không?

Cảnh báo theo Dự luật 65 chỉ được yêu cầu theo luật của California. Những cảnh báo này được nhìn thấy ở khắp California trong nhiều môi trường khác nhau, bao gồm nhưng không giới hạn ở các nhà hàng, cửa hàng tạp hóa, khách sạn, trường học và bệnh viện và trên nhiều loại sản phẩm. Ngoài ra, một số nhà bán lẻ đặt hàng trực tuyến và qua thư đưa ra các cảnh báo theo Dự luật 65 trên trang web hoặc trong danh mục của họ.

Cảnh báo của California so với giới hạn của liên bang như thế nào?

Các tiêu chuẩn của Dự luật 65 thường nghiêm ngặt hơn các tiêu chuẩn của liên bang và quốc tế. Có nhiều chất khác nhau yêu cầu phải có cảnh báo theo Dự luật 65 ở mức thấp hơn nhiều so với giới hạn hành động của liên bang. Ví dụ: tiêu chuẩn của Dự luật 65 đối với cảnh báo về chì là 0,5 µg/ngày, thấp hơn nhiều so với tiêu chuẩn của liên bang và quốc tế.

Tại sao tất cả các sản phẩm tương tự không có cảnh báo?

- Các sản phẩm được bán ở California yêu cầu phải ghi nhãn theo Dự luật 65 trong khi các sản phẩm tương tự được bán ở những nơi khác thì không.
- Công ty liên quan đến vụ kiện theo Dự luật 65 nhằm đạt được cách giải quyết có thể được yêu cầu sử dụng cảnh báo theo Dự luật 65 cho các sản phẩm của mình, nhưng các công ty khác sản xuất các sản phẩm tương tự có thể không yêu cầu đó.
- Việc thực thi Dự luật 65 không nhất quán.
- Các công ty có thể chọn không đưa ra cảnh báo vì họ kết luận rằng họ không bắt buộc phải thực hiện theo Dự luật 65; thiếu cảnh báo về sản phẩm không có nghĩa là sản phẩm đó không có các hóa chất được liệt kê ở các mức độ tương tự.

Tại sao Toro lại đưa cảnh báo này vào?

Toro đã chọn cung cấp cho người tiêu dùng càng nhiều thông tin càng tốt để họ có thể đưa ra quyết định sáng suốt về sản phẩm họ mua và sử dụng. Toro đưa ra cảnh báo trong một số trường hợp nhất định dựa trên kiến thức của mình về sự hiện diện của một hoặc nhiều hóa chất được liệt kê mà không đánh giá mức độ phơi nhiễm, vì không phải tất cả các hóa chất được liệt kê đều cung cấp các yêu cầu về giới hạn phơi nhiễm. Mặc dù mức độ phơi nhiễm của các sản phẩm Toro có thể không đáng kể hoặc nằm trong phạm vi “rủi ro không đáng kể”, Toro đã hết sức thận trọng khi chọn đưa ra các cảnh báo theo Dự luật 65. Hơn nữa, nếu Toro không đưa ra những cảnh báo này, Toro có thể bị Tiểu bang California hoặc các bên tư nhân đang tìm cách thực thi Dự luật 65 kiện và phải chịu các hình phạt đáng kể.

