

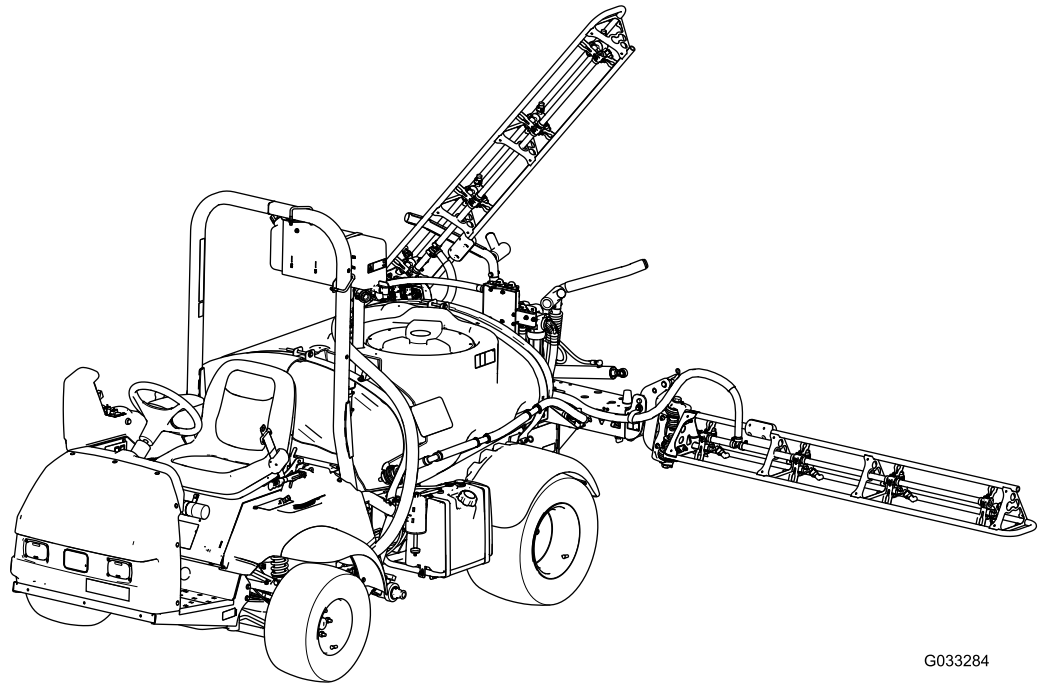


**Count on it.**

**Manuel de l'utilisateur**

**Pulvérisateur de gazon Multi-Pro®  
1750**

N° de modèle 41188—N° de série 417400000 et suivants



G033284



Ce produit est conforme à toutes les directives européennes pertinentes. Pour plus de renseignements, reportez-vous à la Déclaration de conformité spécifique du produit fournie séparément.

Vous commettez une infraction à la section 4442 ou 4443 du Code des ressources publiques de Californie si vous utilisez cette machine dans une zone boisée, broussailleuse ou recouverte d'herbe à moins d'équiper le moteur d'un pare-étincelles, tel que défini à la section 4442, maintenu en bon état de marche, ou à moins de construire, équiper et entretenir le moteur de manière à prévenir les incendies.

Le *manuel du propriétaire du moteur* ci-joint est fourni à titre informatif concernant la réglementation de l'Agence américaine pour la protection de l'environnement (EPA) et la réglementation antipollution de l'état de Californie relative aux systèmes antipollution, à leur entretien et à leur garantie. Vous pouvez vous en procurer un nouvel exemplaire en vous adressant au constructeur du moteur.

## **▲ ATTENTION**

### **CALIFORNIE**

#### **Proposition 65 - Avertissement**

**Les gaz d'échappement de ce produit contiennent des substances chimiques considérées par l'état de Californie comme susceptibles de provoquer des cancers, des malformations congénitales et autres troubles de la reproduction.**

**Les bornes de la batterie et accessoires connexes contiennent du plomb et des composés de plomb. L'état de Californie considère ces substances chimiques comme susceptibles de provoquer des cancers et des troubles de la reproduction. Lavez-vous les mains après avoir manipulé la batterie.**

**L'utilisation de ce produit peut entraîner une exposition à des substances chimiques considérées par l'état de Californie comme capables de provoquer des cancers, des anomalies congénitales ou d'autres troubles de la reproduction.**

# Introduction

Cette machine est un véhicule pulvérisateur spécial destiné aux utilisateurs professionnels et temporaires employés à des applications professionnelles. Il est principalement conçu pour pulvériser les pelouses entretenues régulièrement dans les parcs, les terrains de golf, les terrains de sport et les espaces verts commerciaux.

Cette machine est principalement conçue comme un véhicule non routier et ne doit pas être conduite régulièrement sur la voie publique. L'utilisation de ce produit à d'autres fins que celle prévue peut être dangereuse pour vous-même et toute personne à proximité.

Lisez attentivement cette notice pour apprendre comment utiliser et entretenir correctement votre produit, et éviter ainsi de l'endommager ou de vous blesser. Vous êtes responsable de l'utilisation sûre et correcte du produit.

Pour plus d'informations, y compris des conseils de sécurité, des documents de formation, des renseignements concernant un accessoire, pour obtenir l'adresse d'un concessionnaire ou pour enregistrer votre produit, rendez-vous sur [www.Toro.com](http://www.Toro.com).

Pour obtenir des prestations de service, des pièces d'origine Toro ou des renseignements complémentaires, munissez-vous des numéros de modèle et de série du produit et contactez un concessionnaire-réparateur agréé ou le service client Toro. La [Figure 1](#) indique l'emplacement des numéros de modèle et de série sur le produit. Inscrivez les numéros dans l'espace réservé à cet effet.

Avec votre appareil mobile, vous pouvez scanner le QR code sur l'autocollant du numéro de série (le cas échéant) pour accéder aux renseignements sur la garantie, les pièces détachées et autres informations concernant le produit.

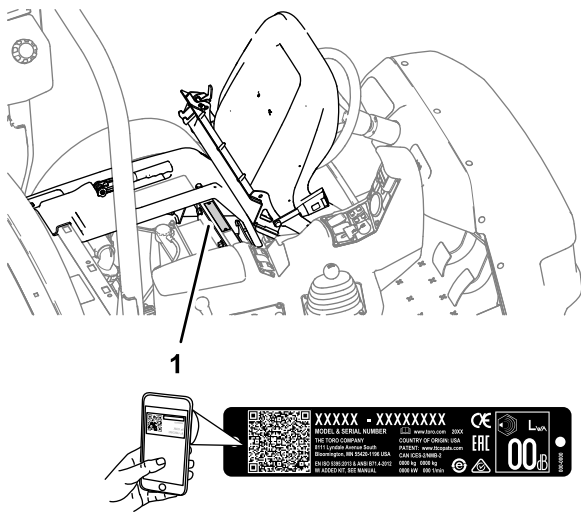


Figure 1

g237021

1. Emplacement des numéros de modèle et de série

N° de modèle _____
N° de série _____

Les mises en garde de ce manuel soulignent des dangers potentiels et sont signalées par le symbole de sécurité (Figure 2), qui indique un danger pouvant entraîner des blessures graves ou mortelles si les précautions recommandées ne sont pas respectées.



Figure 2

g000502

1. Symbole de sécurité

Ce manuel utilise deux termes pour faire passer des renseignements essentiels. **Important** pour attirer l'attention sur des informations d'ordre mécanique spécifiques et **Remarque** pour souligner des informations d'ordre général méritant une attention particulière.

## Table des matières

Sécurité .....	4
Consignes de sécurité générales.....	4
Autocollants de sécurité et d'instruction .....	5
Mise en service .....	12
1 Installation de l'embout de remplissage anti-siphonnage .....	12
Vue d'ensemble du produit .....	14
Commandes .....	16

Caractéristiques techniques .....	20
Outils et accessoires.....	20
Avant l'utilisation .....	20
Contrôles de sécurité avant l'utilisation .....	20
Préparation de la machine .....	22
Rodage d'une machine neuve .....	23
Préparation du pulvérisateur.....	23
Localisation de la pompe de pulvérisation.....	31
Pendant l'utilisation .....	31
Consignes de sécurité pendant l'utilisation .....	31
Clip de radio .....	33
Utilisation de la machine .....	33
Utilisation du blocage du différentiel .....	34
Utilisation du pulvérisateur.....	35
Positionnement des sections de pulvérisation.....	36
Conseils de pulvérisation .....	36
Comment déboucher une buse.....	37
Après l'utilisation .....	37
Consignes de sécurité après l'utilisation.....	37
Nettoyage du pulvérisateur .....	37
Entretien .....	43
Consignes de sécurité pendant l'entretien .....	43
Programme d'entretien recommandé .....	44
Liste de contrôle pour l'entretien journalier.....	45
Notes concernant les problèmes constatés .....	46
Procédures avant l'entretien .....	46
Levage du pulvérisateur .....	46
Lubrification .....	47
Graissage de la machine .....	47
Graissage de la pompe de pulvérisation.....	47
Graissage des charnières des sections.....	48
Entretien du moteur .....	49
Sécurité du moteur .....	49
Contrôle du filtre d'admission d'air.....	49
Entretien du filtre à air .....	49
Contrôle du niveau, vidange de l'huile moteur et remplacement du filtre à huile .....	50
Remplacement des bougies .....	51
Entretien du système d'alimentation .....	53
Remplacement du filtre à carburant .....	53
Entretien du filtre à charbon actif.....	53
Vidange du réservoir de carburant .....	54
Entretien du système électrique .....	54
Consignes de sécurité relatives au système électrique .....	54
Emplacement des fusibles.....	54
Entretien de la batterie.....	54
Entretien du système d'entraînement .....	56
Contrôle des roues et des pneus.....	56
Réglage du câble de blocage du différentiel .....	56

# Sécurité

Cette machine peut occasionner des accidents si elle n'est pas utilisée ou entretenue correctement. Pour réduire les risques d'accidents et de blessures, respectez les consignes de sécurité qui suivent. Tenez toujours compte des mises en garde signalées par le symbole de sécurité **Figure 2** et la mention *Prudence, Attention* ou *Danger*. Le non respect des instructions peut entraîner des blessures graves ou mortelles.

## Consignes de sécurité générales

Ce produit peut causer des blessures. Respectez toujours toutes les consignes de sécurité pour éviter des blessures graves.

- Vous devez lire et comprendre le contenu de ce *Manuel de l'utilisateur* avant de démarrer le moteur.
- Accordez toute votre attention à l'utilisation de la machine. Ne faites rien d'autre qui puisse vous distraire, au risque de causer des dommages corporels ou matériels.
- Utilisez un équipement de protection individuelle (EPI) adapté pour éviter tout contact avec les produits chimiques. Les substances chimiques utilisées dans le système de pulvérisation peuvent être nocives et toxiques.
- N'approchez pas les mains ou les pieds des composants mobiles de la machine.
- N'utilisez pas la machine s'il manque des capots ou d'autres dispositifs de protection, ou s'ils sont endommagés.
- Ne vous approchez pas des buses pendant la pulvérisation et tenez-vous à l'écart du brouillard de pulvérisation. N'admettez personne, notamment les enfants, dans le périmètre de travail.
- N'autorisez jamais les enfants à utiliser la machine.
- Avant de quitter la position d'utilisation, garez la machine sur une surface plane et horizontale, serrez le frein de stationnement, coupez le moteur, enlevez la clé (selon l'équipement) et attendez l'arrêt de tout mouvement. Laissez refroidir la machine avant de la régler, d'en faire l'entretien, de la nettoyer ou de la remiser.

L'usage ou l'entretien incorrect de cette machine peut occasionner des accidents. Pour réduire les risques d'accidents et de blessures, respectez les consignes de sécurité qui suivent. Tenez toujours compte des mises en garde signalées par le symbole de sécurité (▲) et la mention *Prudence, Attention* ou *Danger*. Le

Réglage du pincement des roues avant.....	57
Entretien des freins .....	58
Contrôle du niveau de liquide de frein.....	58
Contrôle des freins .....	58
Réglage du frein de stationnement .....	58
Entretien du système hydraulique .....	59
Consignes de sécurité relatives au système hydraulique .....	59
Spécifications de liquide hydraulique .....	59
Contrôle du niveau de liquide hydraulique/de la boîte-pont.....	59
Vidange du liquide hydraulique/de la boîte-pont.....	59
Remplacement du filtre hydraulique .....	60
Contrôle des flexibles et conduites hydrauliques .....	61
Entretien du système de pulvérisation .....	61
Contrôle des flexibles .....	61
Remplacement du filtre d'aspiration .....	61
Remplacement du filtre de pression .....	62
Remplacement du filtre de buse.....	63
Contrôle de la pompe.....	63
Contrôle des bagues de pivot en nylon.....	63
Mise à niveau des rampes .....	64
Nettoyage .....	65
Nettoyage du débitmètre .....	65
Remisage .....	66
Consignes de sécurité pour le remisage.....	66
Préparation du système de pulvérisation.....	66
Exécution des procédures d'entretien .....	66
Préparation du moteur et de la batterie.....	66
Préparation de la machine .....	67
Dépistage des défauts .....	68
Schémas .....	71

non respect de ces instructions peut entraîner des blessures graves ou mortelles.

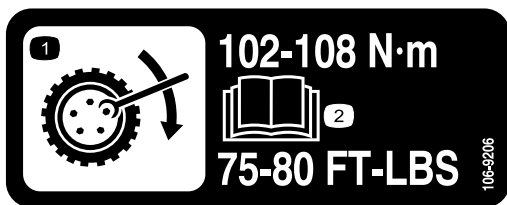
Les accessoires disponibles pour cette machine ne sont pas tous abordés dans ce manuel.

Reportez-vous au manuel de l'utilisateur de chaque accessoire pour plus de précisions sur les consignes de sécurité.

## Autocollants de sécurité et d'instruction



Des autocollants de sécurité et des instructions bien visibles par l'utilisateur sont placés près de tous les endroits potentiellement dangereux. Remplacez tout autocollant endommagé ou manquant.



106-9206

decal106-9206

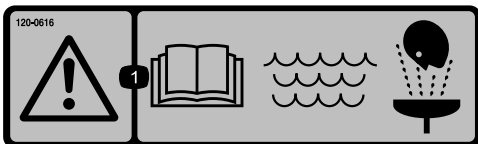
1. Couples de serrage des écrous de roues
2. Lisez le *Manuel de l'utilisateur*.



120-0622

decal120-0622

1. Attention – lisez le *Manuel de l'utilisateur*.
2. Attention – ne rentrez pas dans la cuve du pulvérisateur.
3. Risque de brûlure chimique ; risque d'intoxication par inhalation de gaz – protégez les mains, la peau, les yeux et les voies respiratoires.



120-0616

decal120-0616

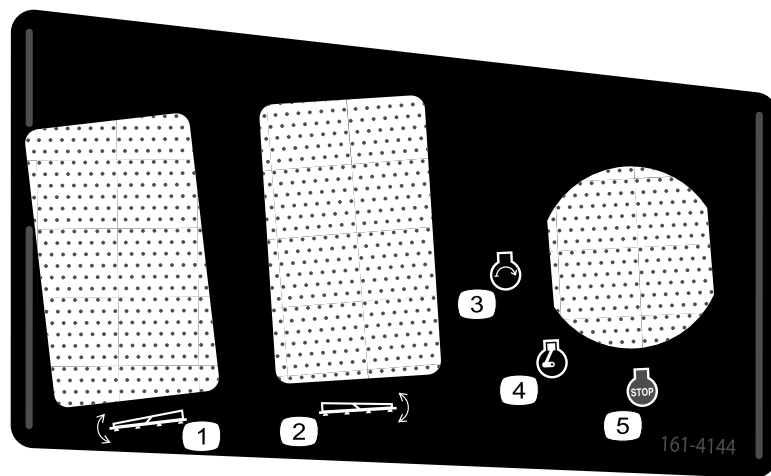
1. Attention – lisez le *Manuel de l'utilisateur*. Lorsque vous prodiguez les premiers secours à un blessé, rincez ses blessures avec de l'eau douce et propre.



120-0617

decal120-0617

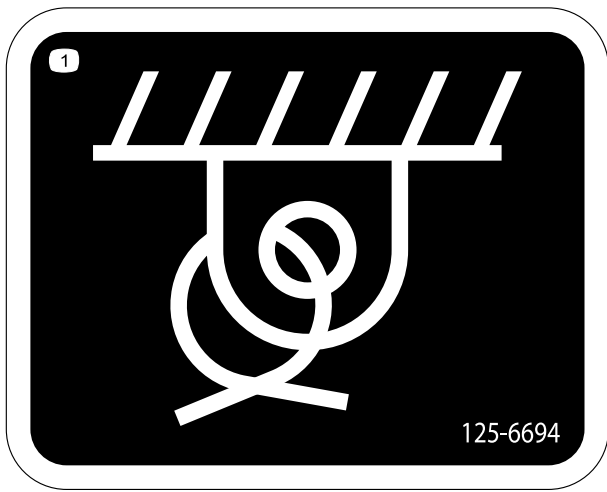
1. Point de pincement – n'approchez pas les mains de la charnière.
2. Risque d'écrasement par la rampe – n'autorisez personne à s'approcher de la machine.



161-4144

decal161-4144

1. Levée/abaissement de la section gauche
2. Levée/abaissement de la section droite
3. Démarrage du moteur
4. Moteur en marche
5. Arrêt du moteur



125-6694

decal125-6694

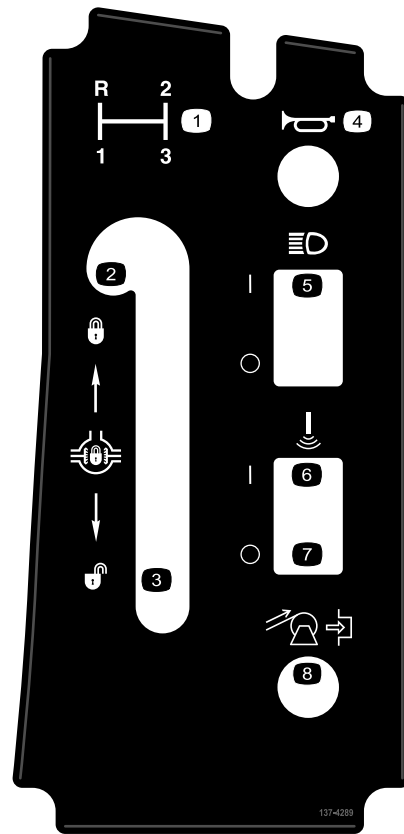
1. Point d'attache

**⚠ WARNING:** Cancer and Reproductive Harm - [www.P65Warnings.ca.gov](http://www.P65Warnings.ca.gov).  
For more information, please visit [www.tccoCProp65.com](http://www.tccoCProp65.com)  
**CALIFORNIA SPARK ARRESTER WARNING**  
Operation of this equipment may create sparks that can start fires around dry vegetation. A spark arrester may be required. The operator should contact local fire agencies for laws or regulations relating to fire prevention requirements.

133-8062

133-8062

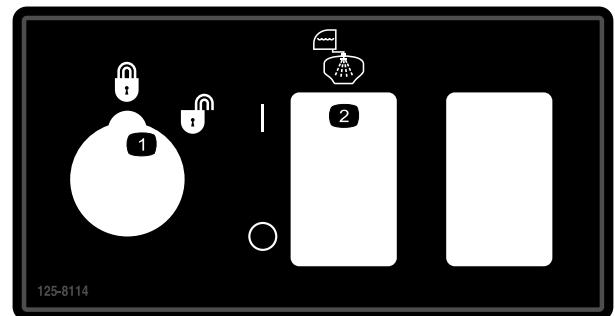
decal133-8062



137-4289

decal137-4289

- |                              |                                     |
|------------------------------|-------------------------------------|
| 1. Sélection de vitesses     | 5. ALLUMAGE/EXTINCTION des phares   |
| 2. Blocage du différentiel   | 6. Rampe sonore – MARCHÉ            |
| 3. Déblocage du différentiel | 7. Rampe sonore – ARRÊT             |
| 4. Avertisseur sonore        | 8. Enroulement du flexible (option) |

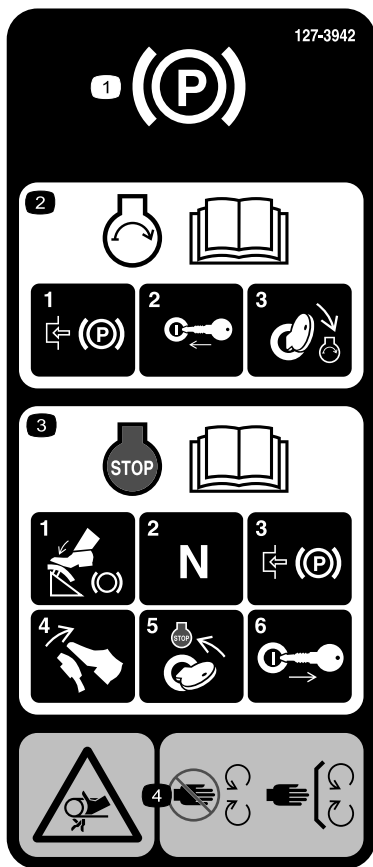


125-8114

decal125-8114

125-8114

- |                               |  |
|-------------------------------|--|
| 1. Blocage/déblocage du débit | 2. Activation/désactivation de la pompe de rinçage |
|-------------------------------|--|



127-3935

decal127-3935

1. Frein de stationnement
2. Pour tout renseignement sur le démarrage du moteur, lisez le *Manuel de l'utilisateur* – 1) Serrez le frein de stationnement ; 2) Insérez la clé dans le commutateur d'allumage ; 3) Tournez la clé à la position Contact.
3. Pour tout renseignement sur l'arrêt du moteur, lisez le *Manuel de l'utilisateur* – 1) Enfoncez la pédale de frein ; 2) Sélectionnez le point mort ; 3) Serrez le frein de stationnement ; 4) Relâchez la pédale de frein ; 5) Tournez la clé de contact à la position ARRÊT ; 6) Retirez la clé du commutateur d'allumage.
4. Risque de coincement par la courroie – ne vous approchez pas des pièces mobiles et laissez toutes les protections et capots en place.



127-3937

decal127-3937

1. Attention – ne pas poser le pied ici
2. Attention – ne vous approchez pas des surfaces chaudes.
3. Risque de coincement par la courroie – ne vous approchez pas des pièces mobiles et laissez toutes les protections et capots en place.



**127-3939**

decal127-3939

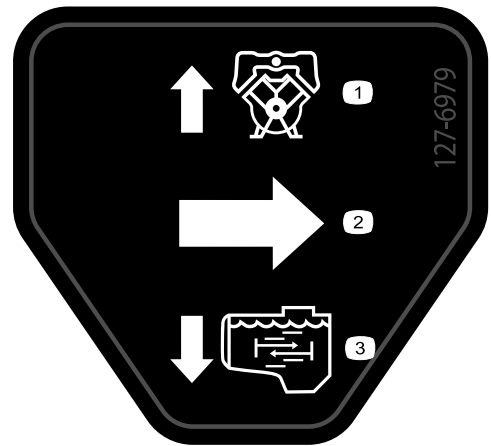
1. Attention – lisez le *Manuel de l'utilisateur* ; bouclez toujours la ceinture de sécurité pour utiliser la machine ; ne provoquez pas le renversement de la machine.
2. Risque de chute – ne transportez personne sur la cuve du pulvérisateur.
3. Risque de coupure/mutilation – gardez toujours les bras et les jambes à l'intérieur de la machine.
4. Attention – ne percez pas, ne soudez pas et ne modifiez pas le système ROPS.



**127-6976**

decal127-6976

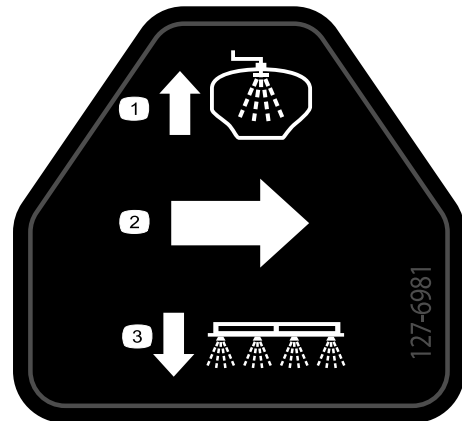
1. Diminuer
2. Augmenter



**127-6979**

decal127-6979

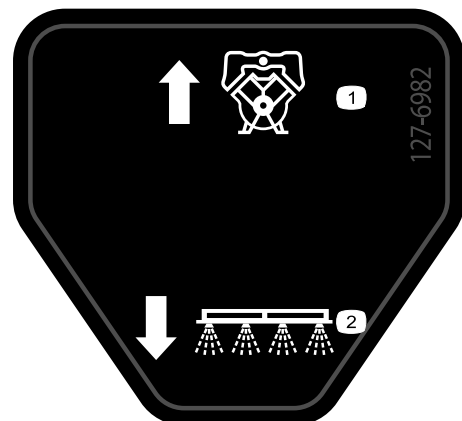
1. Débit de retour de dérivation
2. Débit
3. Débit d'agitation



**127-6981**

decal127-6981

1. Débit de retour de dérivation
2. Débit
3. Pulvérisation par rampe

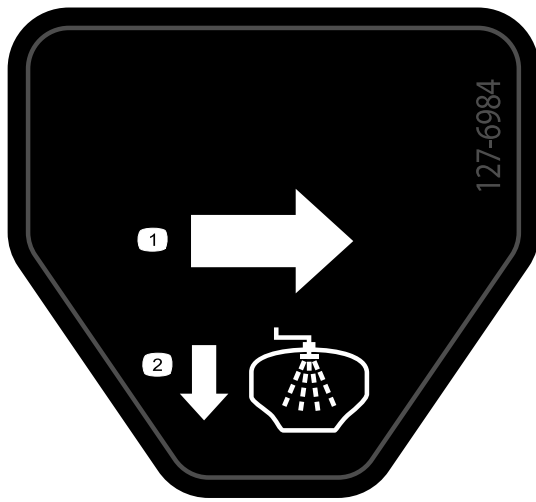


**127-6982**

decal127-6982

1. Débit de retour de dérivation
2. Pulvérisation par rampe



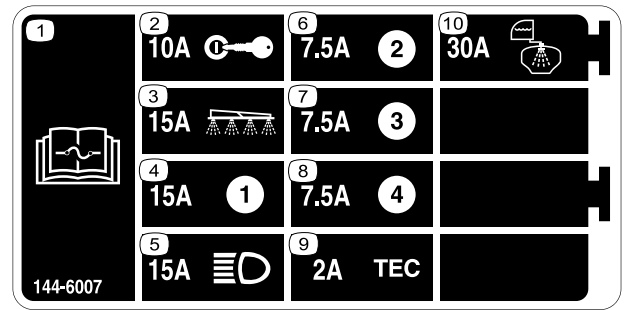


**127-6984**

decal127-6984

1. Débit

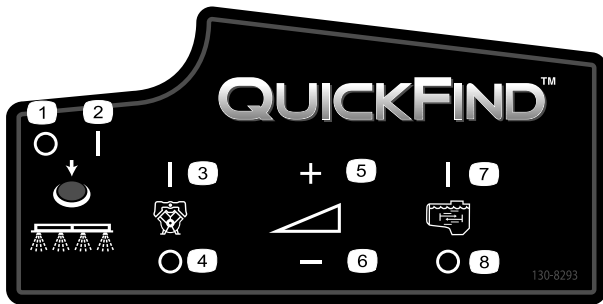
2. Débit de retour de cuve



decal144-6007

**144-6007**

- |  |                                 |
|--|---------------------------------|
| 1. Lisez le <i>Manuel de l'utilisateur</i> pour tout renseignement sur les fusibles. | 6. 7,5 A                        |
| 2. 10 A – Allumage   | 7. 7,5 A                        |
| 3. 15 A – Section de pulvérisation   | 8. 7,5 A                        |
| 4. 15 A  | 9. 2 A – TEC                    |
| 5. 15 A – Phares   | 10. 30 A – Réservoir de rinçage |



decal130-8293

**130-8293**

- |                             |                         |
|-----------------------------|-------------------------|
| 1. Pulvérisation désactivée | 5. Accélération         |
| 2. Pulvérisation activée    | 6. Décélération         |
| 3. Moteur en marche         | 7. Agitation activée    |
| 4. Moteur arrêté            | 8. Agitation désactivée |

# MULTIPRO 1750 QUICK REFERENCE AID

## CHECK/SERVICE

- |                            |                         |
|----------------------------|-------------------------|
| 1. ENGINE OIL DIP STICK    | 9. FUEL FILL            |
| 2. ENGINE OIL FILL         | 10. FUEL FILTER         |
| 3. ENGINE OIL DRAIN        | 11. AIR FILTER          |
| 4. ENGINE OIL FILTER       | 12. BATTERY             |
| 5. TRANS/HYD OIL DIP STICK | 13. BRAKE FLUID         |
| 6. HYDRAULIC OIL FILTER    | 14. TIRE PRESSURE:      |
| 7. HYDRAULIC OIL STRAINER  | - 20 PSI FRONT          |
| 8. TRANS/HYD OIL DRAIN     | - 20 PSI REAR           |
|                            | GREASE POINTS (100 HRS) |

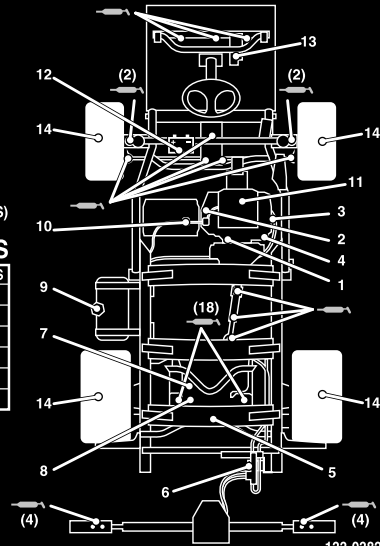
## FLUID SPECIFICATIONS / CHANGE INTERVALS

SEE OPERATOR'S MANUAL FOR INITIAL CHANGES	FLUID TYPE	CAPACITY		CHANGE INTERVALS	
		L	QT	FLUID	FILTER
ENGINE OIL	SEE MANUAL	1.9	2	100 HRS.	100 HRS.
TRANS/HYDRAULIC OIL	DEXRON III ATF	7.1	7.5	800 HRS.	800 HRS.
FUEL	SEE MANUAL	18.9	5 GAL.	—	400 HRS.
AIR CLEANER	CLEAN EVERY 50 HRS.				200 HRS.
TRANS AXLE STRAINER	—	—	—		CLEAN 600 HRS.

FOR HEAVY DUTY OPERATION, MAINTENANCE SHOULD BE PERFORMED TWICE AS FREQUENTLY.



THE TORO COMPANY  
8111 Lyndale Avenue South  
Bloomington, MN 55420-1196 USA

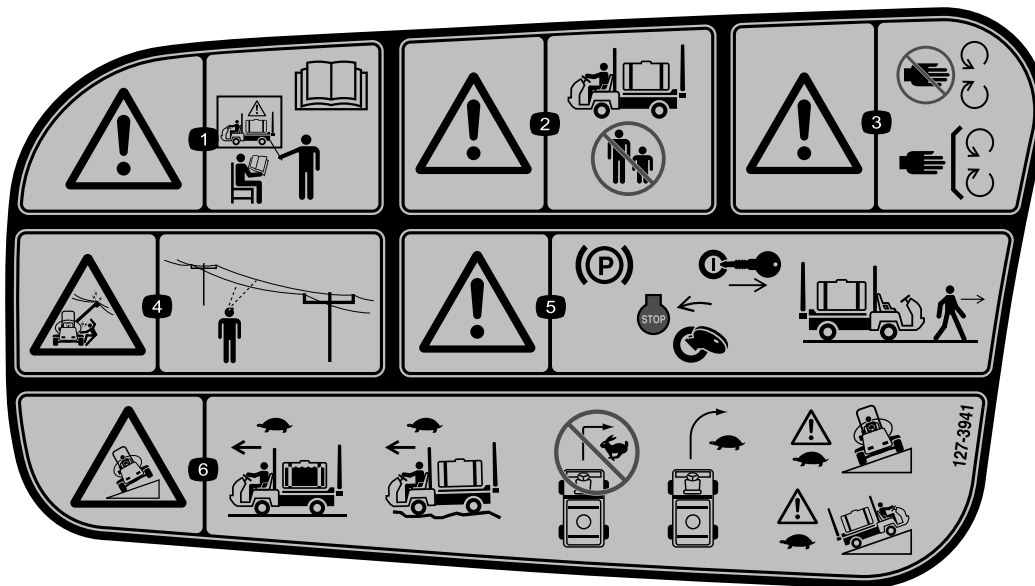


133-0382

133-0382

decal133-0382

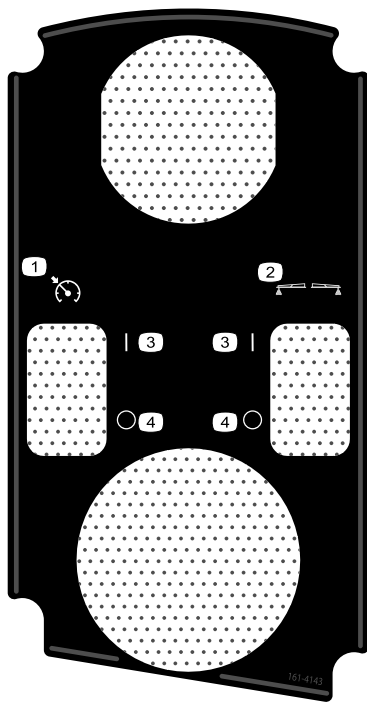
1. Lisez le *Manuel de l'utilisateur* pour plus de détails sur l'entretien.



127-3941

decal127-3941

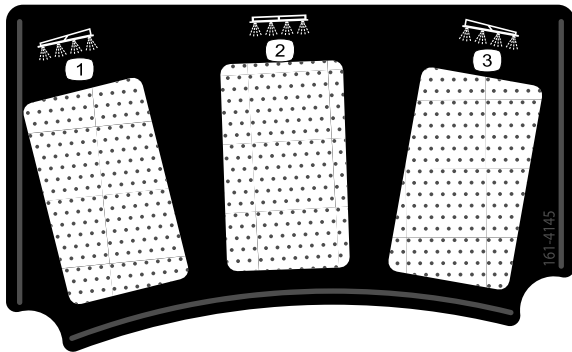
1. Attention – n'utilisez pas la machine si vous n'en connaissez pas le maniement; lisez le *Manuel de l'utilisateur*.
2. Attention – tenez tout le monde à bonne distance de la machine en marche.
3. Attention – ne vous approchez pas des pièces mobiles et laissez toutes les protections et tous les capots en place.
4. Risque de choc électrique par des câbles électriques aériens – assurez-vous de l'absence de câbles électriques aériens avant d'utiliser la machine.
5. Attention – serrez le frein de stationnement, coupez le moteur et enlevez la clé de contact avant de quitter la machine.
6. Risque de renversement – conduisez lentement quand la cuve du pulvérisateur est pleine, ainsi que sur les terrains accidentés ; ne prenez pas de virages à grande vitesse ; tournez lentement ; conduisez lentement en travers des pentes et en montée.



decal161-4143

**161-4143**

- |  |           |
|--|-----------|
| 1. Commande de blocage d'accélérateur/régime | 3. Marche |
| 2. Traceur à mousse (kit en option)          | 4. Arrêt  |



decal161-4145

**161-4145**

- |                     |                   |
|---------------------|-------------------|
| 1. Section gauche   | 3. Section droite |
| 2. Section centrale |                   |

# Mise en service

## Médias et pièces supplémentaires

Description	Qté	Utilisation
Clé de contact	2	Lecture des manuels et visionnement de la documentation de formation avant d'utiliser la machine.
Manuel de l'utilisateur	1	
Manuel du propriétaire du moteur	1	
Carte d'instruction du catalogue de pièces	1	
Documentation de formation à l'usage de l'utilisateur	1	
Filtre	2	

**Remarque:** Les côtés gauche et droit de la machine sont déterminés d'après la position d'utilisation normale.

**Remarque:** Si vous avez besoin de conseils ou de renseignements supplémentaires concernant le système de pulvérisation, consultez le *Manuel de l'utilisateur* fourni avec le système.

**Important:** Ce pulvérisateur est vendu sans buses.

Pour utiliser le pulvérisateur, vous devez vous procurer et monter les buses. Contactez votre distributeur Toro agréé pour tout renseignement sur les kits de sections et les accessoires disponibles.

Après avoir monté les buses et avant d'utiliser le pulvérisateur pour la première fois, réglez le débit de pulvérisation et étalonnez les vannes de dérivation des sections afin que la pression et le débit d'application restent identiques pour toutes les sections lorsque vous en désactivez une ou plusieurs sections. Voir la [Étalonnage de la pulvérisation \(page 28\)](#) et la [Étalonnage des vannes de dérivation des sections \(page 29\)](#).

# 1

## Installation de l'embout de remplissage anti-siphonnage

Pièces nécessaires pour cette opération:

1	Raccord à 90°
1	Raccord rapide
1	Adaptateur de flexible
1	Support de l'embout de remplissage
1	Boulon à embase (5/16" x 3/4")
1	Flexible anti-siphonnage

## Procédure

1. Posez le support de l'embout de remplissage sur le trou fileté de la cuve et fixez-le en place

avec un boulon à embase (5/16" x 3/4"), comme montré à la [Figure 3](#).

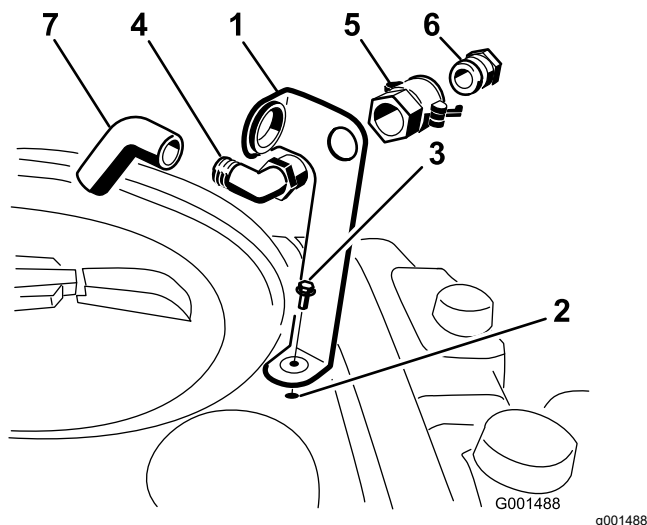


Figure 3

1. Support de l'embout de remplissage
2. Trou fileté dans la cuve
3. Boulon à embase (5/16" x 3/4")
4. Raccord coudé à 90°
5. Raccord rapide
6. Adaptateur de flexible
7. Flexible anti-siphonnage

2. Passez l'extrémité fileté du raccord coudé à 90 degrés dans le trou du support et vissez-y le

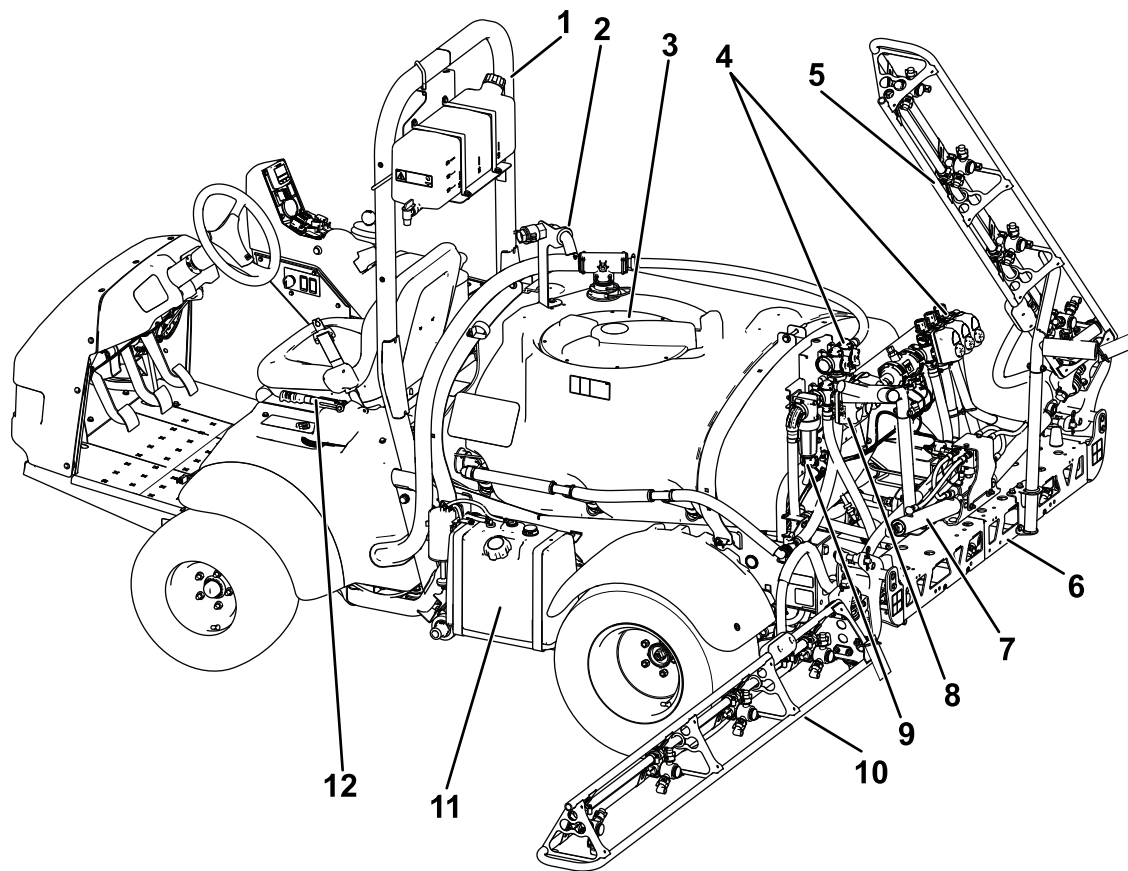
raccord rapide pour le fixer au support ([Figure 3](#)).

**Remarque:** Lorsque vous installez le raccord à 90°, dirigez l'extrémité ouverte vers la grande ouverture du support et vers l'ouverture de la cuve pour que le jet d'eau soit dirigé dans la cuve lors du remplissage.

3. Raccordez l'adaptateur de flexible au raccord rapide ([Figure 3](#)).
4. Bloquez l'adaptateur en place en basculant les leviers vers l'adaptateur puis en les fixant en position avec les goupilles fendues ([Figure 3](#)).
5. Insérez le flexible anti-siphonnage dans la grande ouverture du support et branchez-le sur l'extrémité cannelée du raccord coudé à 90 degrés ([Figure 3](#)).

**Important:** N'allongez pas le flexible au point qu'il touche les liquides dans la cuve.

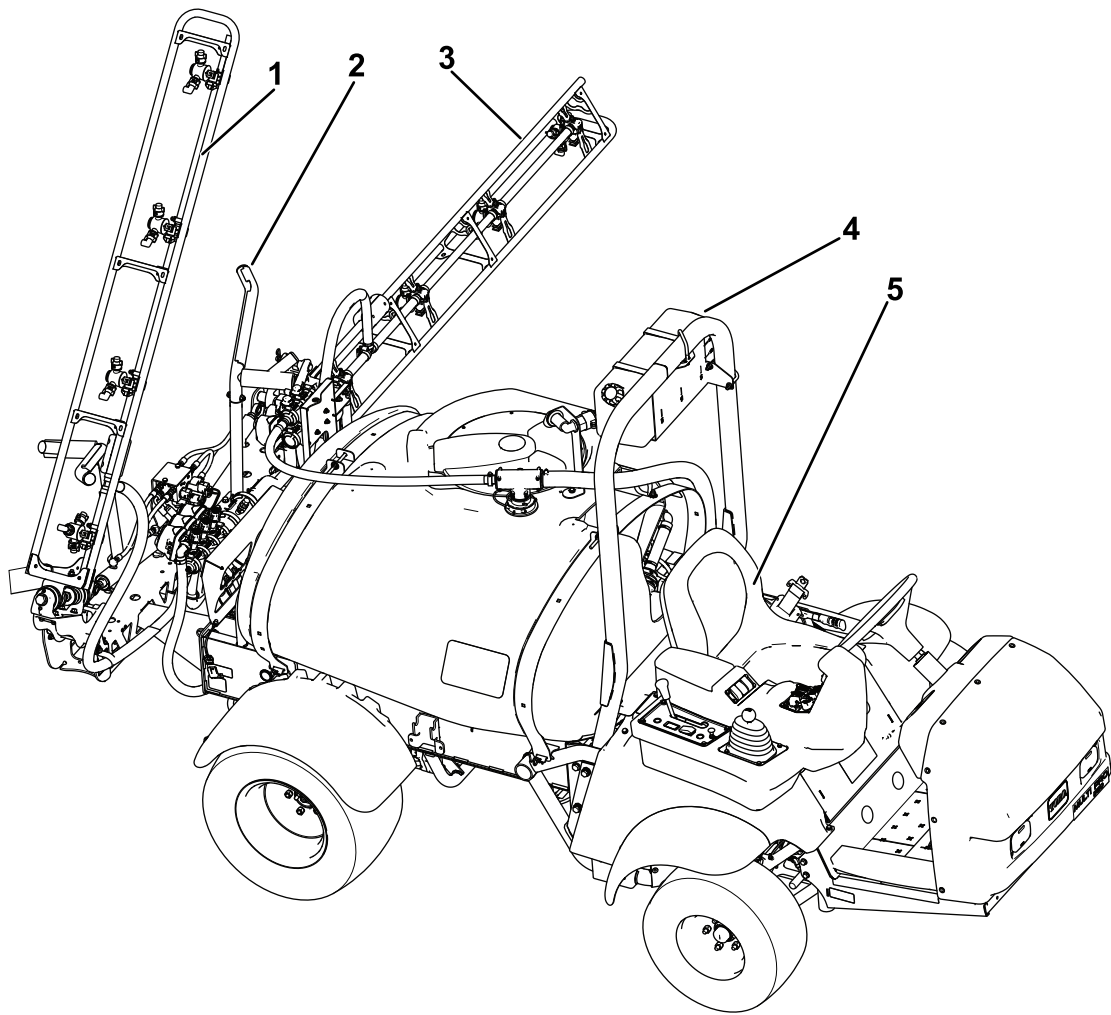
# Vue d'ensemble du produit



g509339

Figure 4

- |   |                          |                                     |                            |
|---|--------------------------|-------------------------------------|----------------------------|
| 1. Arceau de sécurité                   | 4. Collecteurs de vannes | 7. Vérin de commande de section     | 10. Section gauche         |
| 2. Embout anti-siphonnage               | 5. Section droite        | 8. Vanne d'étranglement d'agitation | 11. Réservoir de carburant |
| 3. Couvercle de cuve à produit chimique | 6. Section centrale      | 9. Filtre de pression               | 12. Frein de stationnement |

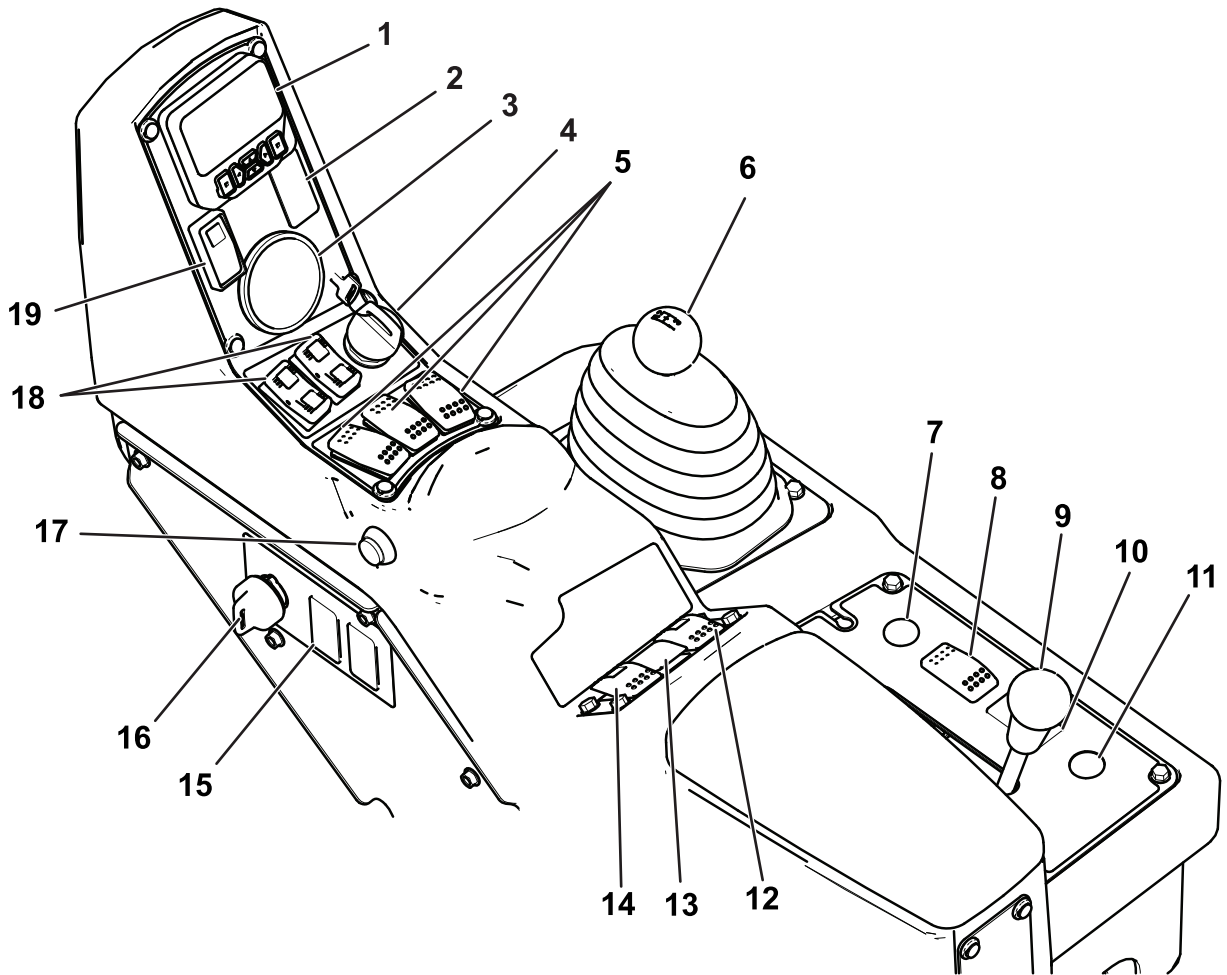


g509338

**Figure 5**

- |                                    |                           |
|------------------------------------|---------------------------|
| 1. Section droite                  | 4. Réservoir d'eau douce  |
| 2. Berceau de transport des rampes | 5. Siège de l'utilisateur |
| 3. Section gauche                  |                           |

# Commandes



g509336

Figure 6

- |   |  |   |   |
|---|--|---|---|
| 1. InfoCenter   | 6. Sélecteur de vitesses                   | 11. Bouton d'enroulement du flexible (option) | 16. Commutateur de blocage de débit               |
| 2. Commande du traceur à mousse (option)                | 7. Starter                                 | 12. Commande d'agitation                      | 17. Commande générale des sections                |
| 3. Manomètre  | 8. Interrupteur des phares                 | 13. Commande de pression de pulvérisation     | 18. Interrupteurs de levage des sections de rampe |
| 4. Commande du moteur                                   | 9. Blocage du différentiel                 | 14. Commande de pompe de pulvérisation        | 19. Commande de blocage d'accélérateur/régime     |
| 5. Interrupteurs de sections gauche, centrale et droite | 10. Interrupteur de rampe sonique (option) | 15. Commande du réservoir de rinçage (option) |   |



## Pédale d'accélérateur

La pédale d'accélérateur (Figure 7) permet de varier la vitesse de déplacement du pulvérisateur. Enfoncez la pédale pour augmenter la vitesse de déplacement. Relâchez la pédale pour ralentir le pulvérisateur et baisser le régime moteur au ralenti.

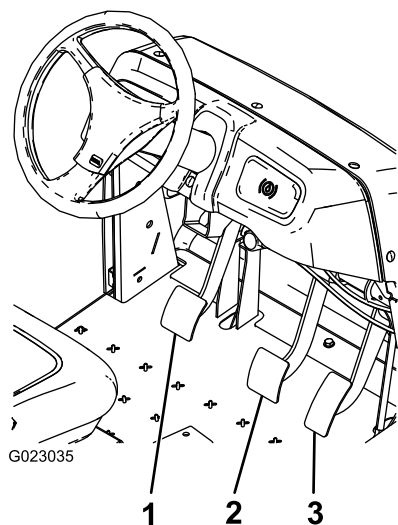


Figure 7

1. Pédale d'embrayage
2. Pédale de frein
3. Pédale d'accélérateur

## Pédale d'embrayage

Enfoncez complètement la pédale d'embrayage (Figure 7) pour désengager l'embrayage lors du démarrage du moteur ou d'un changement de vitesse. Relâchez la pédale en douceur quand la transmission est en prise pour éviter toute usure inutile de la transmission et des pièces connexes.

**Important:** Ne laissez pas le pied sur la pédale d'embrayage pendant l'utilisation. Vous devez relâcher complètement la pédale d'embrayage, sinon l'embrayage patinera, ce qui le fera chauffer et l'usera. N'utilisez jamais l'embrayage pour maintenir la machine à l'arrêt sur une pente ; vous risqueriez d'endommager l'embrayage.

## Pédale de frein

Elle permet d'arrêter le pulvérisateur ou de réduire la vitesse de déplacement (Figure 7).

### ⚠ PRUDENCE

Les freins peuvent s'user ou se dérégler et provoquer des accidents.

Si vous pouvez enfoncer la pédale de frein à moins de 2,5 cm du plancher, réglez ou réparez les freins.

## Frein de stationnement

Le frein de stationnement est un grand levier situé à gauche du siège (Figure 8). Serrez le frein de stationnement chaque fois que vous quittez le siège pour éviter tout déplacement accidentel du pulvérisateur. Tirez sur le levier et ramenez-le en arrière pour serrer le frein de stationnement. Pour desserrer le frein, poussez le levier vers l'avant et vers le bas. Si le pulvérisateur est garé sur une pente raide, serrez le frein de stationnement et placez des cales sous les roues en aval.

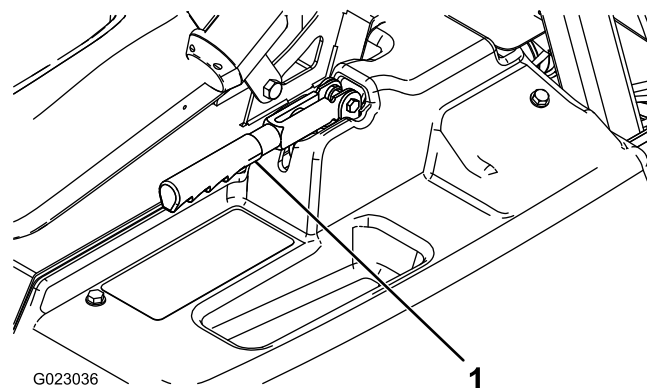


Figure 8

1. Levier de frein de stationnement

## Aide en côte

La fonction d'aide en côte empêche le pulvérisateur de rouler ou d'avancer par saccades sur les terrains ondulés en le retenant temporairement quand vous déplacez votre pied de la pédale de frein à la pédale d'accélérateur. Pour engager l'aide en côte, engagez l'embrayage et enfoncez fermement la pédale de frein. Lorsque l'aide en côte est engagée, l'icône correspondante s'affiche sur l'InfoCenter ; voir le *Guide du logiciel du pulvérisateur Multi Pro 1750*. L'aide en côte retient la machine pendant 2 secondes après le relâchement de la pédale de frein.

**Remarque:** La fonction d'aide en côte ne retient la machine que temporairement et ne remplace donc pas le frein de stationnement.

## Blocage du différentiel

Le blocage du différentiel permet de bloquer l'essieu arrière afin d'accroître la motricité. Vous pouvez engager le blocage du différentiel (Figure 6) pendant le déplacement du pulvérisateur. Déplacez le levier en avant et à droite pour engager le blocage du différentiel.

**Remarque:** Il peut être nécessaire de conduire la machine en marche avant tout en braquant légèrement pour engager ou désengager le blocage du différentiel.

## **▲ PRUDENCE**

Si vous braquez alors que le différentiel est bloqué, vous risquez de perdre le contrôle de la machine.

Ne bloquez pas le différentiel en prenant des virages serrés ou à grande vitesse ; voir [Utilisation du blocage du différentiel \(page 34\)](#).

### **Commande de starter**

La commande de starter est un petit bouton situé derrière le sélecteur de vitesses ([Figure 6](#)). Pour mettre en marche un moteur froid, tirez la commande de starter vers le haut. Dès que le moteur a démarré, réglez la commande de starter de façon à obtenir un régime moteur régulier. Repoussez la commande en position HORS SERVICE le plus rapidement possible. Le starter n'est pas ou presque pas nécessaire si le moteur est chaud.

### **Sélecteur de vitesses**

Le sélecteur de vitesses ([Figure 6](#)) a 5 positions : 3 vitesses en marche avant, le POINT MORT et la MARCHE ARRIÈRE. Le moteur ne peut démarrer que si le sélecteur de vitesses est à la position POINT MORT.

### **Commutateur d'allumage**

Le commutateur d'allumage ([Figure 6](#)) a 3 positions : ARRÊT, CONTACT et DÉMARRAGE. Tournez la clé dans le sens horaire à la position de DÉMARRAGE pour mettre le moteur en marche et laissez-la revenir à la position CONTACT quand il a démarré. Tournez la clé à la position d'ARRÊT pour couper le moteur.

### **Interrupteur des phares**

Basculez l'interrupteur pour commander les phares ([Figure 6](#)). Appuyez vers l'avant pour allumer les phares, et vers l'arrière pour les éteindre.

### **Commande de blocage d'accélérateur/régime**

Lorsque le sélecteur de vitesses est au POINT MORT, vous pouvez vous utiliser la pédale d'accélérateur pour augmenter le régime moteur, puis pousser en avant la commande située sous l'InfoCenter pour régler le moteur à ce régime. Cela est nécessaire pour utiliser la fonction d'agitation de la cuve quand la machine est à l'arrêt ou pour utiliser des accessoires comme le pulvérisateur manuel ([Figure 6](#)).

**Important:** Le sélecteur de vitesses doit être à la position POINT MORT et le frein de stationnement

doit être serré pour que cette commande fonctionne.

### **Jauge de carburant**

La jauge de carburant est située en haut du réservoir de carburant, sur le côté gauche de la machine, et indique le niveau de carburant dans le réservoir.

### **Commande générale des sections**

La commande générale des sections ([Figure 6](#)) est située sur le côté de la console et à la droite du siège de l'utilisateur. Elle permet de démarrer et d'arrêter la pulvérisation. Appuyez sur la commande pour activer ou désactiver le système de pulvérisation.

### **Interrupteurs de sections gauche, centrale et droite**

Les interrupteurs des sections gauche, centrale et droite se trouvent sur le panneau de commande ([Figure 6](#)). Basculez chaque interrupteur en avant pour activer la section correspondante et en arrière pour la désactiver. Un voyant s'allume sur la commande quand elle est en position activée. Ces interrupteurs n'ont d'effet sur le système de pulvérisation que si la commande générale des sections est activée.

### **Commande de pompe**

La commande de pompe se trouve sur le panneau de commande, à droite du siège ([Figure 6](#)). Basculez la commande en avant pour faire fonctionner la pompe, ou en arrière pour l'arrêter.

**Important:** La commande de pompe s'engage uniquement lorsque le moteur tourne au ralenti pour éviter d'endommager l'entraînement de la pompe.

### **Commande de débit de pulvérisation**

La commande de débit de pulvérisation est située sur le panneau de commande, à droite du siège ([Figure 6](#)). Appuyez de manière prolongée sur le haut de la commande pour augmenter la pression du système de pulvérisation ou sur le bas pour réduire la pression.

### **Commutateur de l'intendant (blocage de débit)**

Le commutateur de l'intendant est situé sur le panneau de commande, à droite du siège ([Figure 6](#)). Tournez la clé dans le sens antihoraire à la position

de BLOCAGE pour désactiver la commande de débit de pulvérisation et interdire ainsi toute modification accidentelle du débit. Tournez la clé dans le sens horaire à la position de DÉBLOCAGE pour activer le commutateur de débit de pulvérisation.

## Interrupteurs de levage de sections de rampe

Les interrupteurs de levage de de rampe section sont situés sur le panneau de commande et permettent de lever les sections de rampe extérieures.

## Compteur horaire

Le compteur horaire indique le nombre total d'heures de fonctionnement du moteur. Ce nombre est affiché sur le premier écran de l'InfoCenter. Le compteur horaire se déclenche chaque fois que la clé de contact est tournée à la position CONTACT.

## Emplacements des commandes du traceur à mousse (option)

Si vous montez le kit traceur à mousse, vous devez ajouter les commandes correspondantes au panneau de commande. Des obturateurs en plastique occupent ces emplacements sur le pulvérisateur.

## Régulateur de débit

Il se trouve derrière la cuve (Figure 9) et régule le volume de liquide qui est dirigé vers les sections ou le retour de débit vers la cuve.

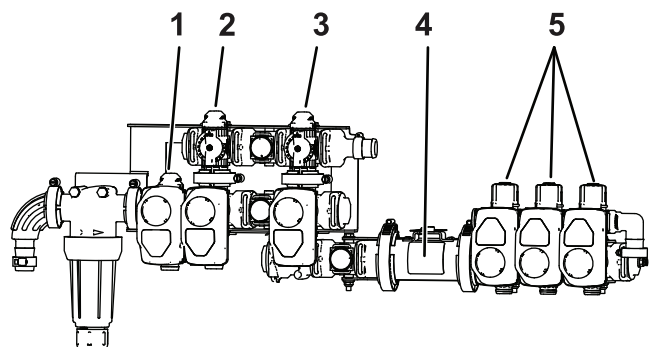


Figure 9

g509340

- |                                  |                      |
|----------------------------------|----------------------|
| 1. Régulateur de débit           | 4. Débitmètre        |
| 2. Vanne d'agitation             | 5. Vannes de section |
| 3. Vanne principale des sections |                      |

## Vanne principale des sections

La vanne principale des sections (Figure 9) régule le débit vers le débitmètre et les vannes des sections.

## Débitmètre

Le débitmètre mesure le débit de liquide qui sera utilisé par le système InfoCenter (Figure 9).

## Vannes de dérivation de sections

Ces vannes activent ou désactivent les sections droite, centrale et gauche (Figure 9).

## Vanne de coupure de dérivation de section

La vanne de coupure de dérivation de section redirige le liquide d'une section vers la cuve lorsque vous désactivez la section concernée. Vous pouvez régler la dérivation de sorte à maintenir constante la pression de section quel que soit le nombre de sections en service. Voir [Réglage des vannes de dérivation des sections](#) (page 29).

## Vanne d'agitation

Cette vanne est située à l'arrière de la cuve (Figure 9). Lorsque l'agitation est activée, le débit passe par les buses d'agitation dans la cuve. Lorsque l'agitation est désactivée, le débit passe par l'aspiration de la pompe.

## Manomètre

Le manomètre se trouve sur le panneau de commande (Figure 6). Il indique la pression du liquide dans le système en bar et en psi.

## Écran à cristaux liquides (LCD) InfoCenter

L'écran LCD de l'InfoCenter affiche des données concernant votre machine et le bloc batterie, telles que la charge actuelle de la batterie, la vitesse, des données de diagnostic et autres (Figure 6).

Pour en savoir plus, consultez le *Guide de logiciel* du Multi Pro 1750.

## Vanne d'étranglement d'agitation

La vanne d'étranglement d'agitation permet de réduire le débit disponible dans le circuit d'agitation. Elle fournit un débit additionnel pour les sections.

# Caractéristiques techniques

**Remarque:** Les spécifications et la conception peuvent faire l'objet de modifications sans préavis.

Poids avec système de pulvérisation standard à vide, sans l'utilisateur	953 kg
Poids avec système de pulvérisation standard plein, sans l'utilisateur	1678 kg
Poids total autorisé en charge (PTAC) maximum (sur surface plane)	1814 kg
Longueur hors tout avec système de pulvérisation standard	343 cm
Hauteur hors tout avec système de pulvérisation standard	191 cm
Hauteur hors tout avec système de pulvérisation standard jusqu'en haut des sections repliées en croix.	246 cm
Largeur hors tout quand les sections du système de pulvérisation standard sont repliées en croix	178 cm
Garde au sol	14 cm
Empattement	155 cm
Capacité du réservoir (y compris expansion 5% selon la réglementation CE)	662 l

## Outils et accessoires

Une sélection d'outils et d'accessoires agréés par Toro est disponible pour augmenter et améliorer les capacités de la machine. Contactez un distributeur Toro agréé.

Pour garantir un rendement optimal et conserver la certification de sécurité de la machine, utilisez uniquement des pièces de rechange et accessoires d'origine Toro. Les pièces de rechange et accessoires provenant d'autres constructeurs peuvent être dangereux, et leur utilisation risque d'annuler la garantie de la machine.

# Utilisation

**Remarque:** Les côtés gauche et droit de la machine sont déterminés d'après la position d'utilisation normale.

## Avant l'utilisation

## Contrôles de sécurité avant l'utilisation

### Consignes de sécurité générales

- Ne confiez jamais l'utilisation ou l'entretien de la machine à des enfants ou à des personnes non qualifiées. La réglementation locale peut imposer un âge minimum pour les utilisateurs. Le propriétaire de la machine doit assurer la formation de tous les utilisateurs et mécaniciens.
- Familiarisez-vous avec le maniement correct du matériel, les commandes et les symboles de sécurité.
- Avant de quitter la position d'utilisation :
  - Garez la machine sur une surface plane et horizontale.
  - Sélectionnez le POINT MORT (transmission manuelle) ou la position STATIONNEMENT (transmission automatique).
  - Serrez le frein de stationnement.
  - Coupez le moteur de la machine et enlevez la clé (selon l'équipement).
  - Attendez l'arrêt complet de tout mouvement.
- Apprenez à arrêter la machine et le moteur rapidement.
- Vérifiez toujours que les commandes de présence de l'utilisateur, les contacteurs de sécurité et les capots de protection sont en place et fonctionnent correctement. N'utilisez pas la machine s'ils ne fonctionnent pas correctement.
- N'utilisez pas la machine si elle ne fonctionne pas correctement ou si elle est endommagée de quelque manière que ce soit. Remédiez au problème avant d'utiliser la machine ou l'accessoire.
- Vérifiez le serrage de tous les raccords, ainsi que l'état de tous les flexibles avant de mettre le système sous pression.

### Consignes de sécurité concernant le carburant

- Faites preuve de la plus grande prudence quand vous manipulez du carburant, en raison de son

inflammabilité et du risque d'explosion des vapeurs qu'il dégage.

- Éteignez cigarettes, cigares, pipes et autres sources d'étincelles.
- Utilisez exclusivement un bidon à carburant homologué.
- N'enlevez pas le bouchon du réservoir de carburant et n'ajoutez pas de carburant pendant que le moteur tourne ou est encore chaud.
- N'ajoutez pas de carburant et ne vidangez pas le réservoir dans un local fermé.
- Ne rangez pas la machine ni les bidons de carburant à proximité d'une flamme nue, d'une source d'étincelles ou d'une veilleuse, telle celle d'un chauffe-eau ou autre appareil.
- Si vous renversez du carburant, ne mettez pas le moteur en marche. Évitez toute source possible d'inflammation jusqu'à dissipation complète des vapeurs de carburant.

## Consignes de sécurité pour les produits chimiques

Les substances chimiques utilisées dans le système de pulvérisation peuvent être nocives et toxiques pour vous-même, toute autre personne et les animaux ; elles peuvent aussi endommager les plantes, les sols et autres.

- Lisez l'information sur chaque produit chimique. Refusez d'utiliser ou d'intervenir sur le pulvérisateur si ces renseignements ne sont pas disponibles.
- Avant toute intervention sur un système de pulvérisation, assurez-vous qu'il a été neutralisé et rincé à trois reprises conformément aux recommandations du ou des fabricants des produits chimiques et que toutes les vannes ont effectué 3 cycles.
- Vérifiez que vous disposez d'une source d'eau propre et de savon à proximité afin de pouvoir vous laver immédiatement en cas de contact direct avec un produit chimique.
- Lisez attentivement les étiquettes signalétiques et les fiches de données de sécurité (FDS) de tous les produits chimiques utilisés et protégez-vous en suivant les recommandations des fabricants des produits chimiques.
- Protégez-vous toujours le corps lorsque vous utilisez des produits chimiques. Utilisez un équipement de protection individuelle (EPI) adapté pour éviter tout contact direct avec les produits chimiques, notamment les équipements suivants :
  - lunettes de sécurité, lunettes enveloppantes et/ou écran facial

- combinaison de protection chimique
- appareil respiratoire ou masque filtrant
- gants résistants aux produits chimiques
- bottes en caoutchouc ou autres chaussures solides
- vêtements de rechange propres, savon et serviettes jetables pour le nettoyage
- Suivez la formation appropriée avant d'utiliser ou de manipuler des produits chimiques.
- Utilisez le produit chimique correct pour la tâche à accomplir.
- Suivez les instructions du fabricant concernant l'application sûre du produit chimique. Ne dépassez pas la pression d'application recommandée du système.
- Ne remplissez pas, n'égalonnez pas ou ne nettoyez pas la machine lorsque des personnes, en particulier des enfants, ou des animaux se trouvent à proximité.
- Manipulez les produits chimiques dans un local bien ventilé.
- Vous ne devez jamais manger, boire ou fumer lorsque vous travaillez près de produits chimiques.
- Ne nettoyez pas les buses de pulvérisation en soufflant dedans ou les mettant dans la bouche.
- Lavez-vous toujours les mains et toute autre partie du corps exposée après avoir travaillé avec des produits chimiques.
- Conservez les produits chimiques dans leur emballage d'origine et rangez-les en lieu sûr.
- Débarrassez-vous correctement des produits chimiques et des récipients qui les contiennent, selon les instructions du fabricant et la réglementation locale.
- Les produits chimiques et les vapeurs à l'intérieur des cuves sont dangereux. Ne pénétrez jamais à l'intérieur et ne passez jamais votre tête au-dessus ou par l'ouverture de la cuve.
- Respectez la réglementation locale et nationale concernant la pulvérisation ou l'épandage de produits chimiques.

# Préparation de la machine

## Contrôle du niveau d'huile moteur

Le moteur est expédié avec de l'huile dans le carter. Vérifiez toutefois le niveau d'huile avant et après la première mise en marche du moteur.

1. Placez la machine sur une surface plane et horizontale.
2. Retirez la jauge et essuyez-la sur un chiffon propre (Figure 10).
3. Remettez la jauge dans le tube en l'enfonçant complètement. Sortez de nouveau la jauge et vérifiez le niveau d'huile.

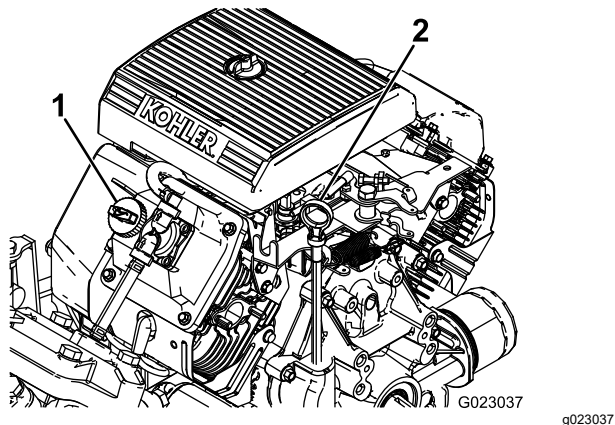


Figure 10

1. Bouchon de remplissage    2. Jauge de niveau

4. Si le niveau d'huile est trop bas, retirez le bouchon de remplissage du couvre-culasse (Figure 10) et versez la quantité d'huile nécessaire dans l'orifice pour amener le niveau au repère MAXIMUM sur la jauge ; voir [Contrôle du niveau, vidange de l'huile moteur et remplacement du filtre à huile \(page 50\)](#) pour connaître le type d'huile et la viscosité qui conviennent.

**Remarque:** Versez l'huile lentement et vérifiez souvent le niveau durant la procédure. Ne remplissez pas excessivement.

5. Revissez la jauge solidement en place.

## Contrôle de la pression des pneus

**Périodicité des entretiens:** À chaque utilisation ou une fois par jour—Contrôlez la pression des pneus toutes les 8 heures ou chaque jour.

Gonflez les pneus à 1,38 bar. Vérifiez aussi si les pneus sont usés ou endommagés.

**Remarque:** Remplacez les pneus usés ou endommagés.

# Ajout de carburant

## Spécifications relatives au carburant

<b>Carburant à base de pétrole</b>	Utilisez de l'essence sans plomb avec un indice d'octane de 87 ou plus (méthode de calcul $[R+M]/2$ ).
<b>Carburant à l'éthanol</b>	Utilisez de l'essence sans plomb contenant jusqu'à 10 % d'éthanol (essence-alcool), ou de l'essence avec 15 % de MTBE (éther méthyltertiobutylique) par volume peut être utilisée à la rigueur. L'éthanol et le MTBE sont deux produits différents.  L'utilisation d'essence contenant 15 % d'éthanol (E15) par volume n'est pas agréée. N'utilisez jamais d'essence contenant plus de 10 % d'éthanol par volume, comme E15 (qui contient 15 % d'éthanol), E20 (qui contient 20 % d'éthanol) ou E85 (qui contient jusqu'à 85 % d'éthanol). L'utilisation d'essence non agréée peut entraîner des problèmes de performances et/ou des dommages au moteur qui peuvent ne pas être couverts par la garantie.

**Important:** Pour assurer le fonctionnement optimal de la machine, utilisez uniquement du carburant propre et frais (stocké depuis moins d'un mois).

- N'utilisez pas d'essence contenant du méthanol.
- Ne stockez pas le carburant dans le réservoir ou dans des bidons pendant l'hiver, à moins d'utiliser un stabilisateur de carburant.
- N'ajoutez pas d'huile à l'essence.

## Remplissage du réservoir de carburant

La capacité approximative du réservoir de carburant est de 19 litres.

**Remarque:** Le bouchon du réservoir de carburant comporte une jauge qui indique le niveau de carburant. Contrôlez fréquemment le niveau de carburant.

1. Garez la machine sur une surface plane et horizontale, serrez le frein de stationnement, coupez le moteur et enlevez la clé.
2. Nettoyez la surface autour du bouchon du réservoir de carburant (Figure 11).



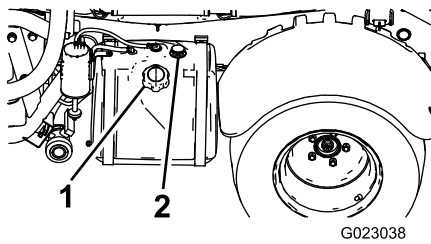


Figure 11

g023038

1. Bouchon du réservoir de carburant
2. Jauge de carburant

3. Enlevez le bouchon du réservoir de carburant.
4. Remplissez le réservoir de carburant jusqu'à 2,5 cm au-dessous du haut du réservoir (base du goulot de remplissage).

**Remarque:** L'espace vide dans le réservoir permet au carburant de se dilater. Ne remplissez pas excessivement le réservoir.

5. Revissez solidement le bouchon du réservoir.
6. Essayez le carburant éventuellement répandu.

## Rodage d'une machine neuve

**Périodicité des entretiens:** À chaque utilisation ou une fois par jour

Pour préserver le bon fonctionnement et prolonger la vie du pulvérisateur, suivez les instructions ci-dessous pendant les 100 premières heures de fonctionnement :

- Vérifiez régulièrement les niveaux de liquides et d'huile moteur, et recherchez des signes de surchauffe des composants du pulvérisateur.
- Si le moteur est froid, laissez-le tourner pendant environ 15 secondes avant d'appuyer sur la pédale d'accélérateur.
- Pour optimiser le système de freinage, vous devez roder les freins comme suit :
  1. Versez 454 l d'eau dans la cuve.
  2. Amenez la machine sur une surface plane et dégagée.
  3. Conduisez la machine à la vitesse maximale.
  4. Freinez rapidement.

**Remarque:** Arrêtez la machine en ligne droite sans bloquer les roues.

  5. Patientez 1 minute pour laissez aux freins le temps de refroidir.
  6. Répétez les opérations 3 à 5 9 fois de plus.
- Évitez d'emballer le moteur.

- Variez la vitesse du pulvérisateur pendant l'utilisation. Évitez les démarrages brutaux et les arrêts rapides.
- Reportez-vous à [Entretien \(page 43\)](#) pour connaître les contrôles spéciaux à effectuer pendant le rodage.

## Préparation du pulvérisateur

### Choix des buses

**Remarque:** Consultez le guide de sélection des buses disponible auprès de votre distributeur Toro agréé.

Les corps de tourelles peuvent recevoir jusqu'à 3 buses différentes. Pour choisir une buse, procédez comme suit :

1. Arrêtez le pulvérisateur sur une surface plane et horizontale, coupez le moteur et serrez le frein de stationnement.
2. Réglez la commande générale des sections en position DÉSACTIVÉE et la commande de la pompe de pulvérisation en position ARRÊT.
3. Tournez la tourelle de buses dans un sens ou dans l'autre jusqu'à la buse correcte.
4. Effectuez l'étalonnage du débit de pulvérisation ; voir [Étalonnage de la pulvérisation \(page 28\)](#).
5. Effectuez l'étalonnage des vannes de dérivation des sections ; voir [Étalonnage des vannes de dérivation des sections \(page 29\)](#).

## Sélection d'un filtre d'aspiration

**Équipement standard :** filtre d'aspiration maillage 50 (bleu)

Utilisez le tableau des filtres d'aspiration pour identifier le maillage correct pour les buses utilisées, en fonction des produits chimiques ou des solutions de viscosité équivalente à l'eau.

### Tableau de sélection de filtre d'aspiration

Code couleur des buses de pulvérisation (débit)	Maillage de la crépine*	Code couleur des filtres
Jaune (0,2 gpm)	50	Bleu
Rouge (0,4 gpm)	50	Bleu
Brun (0,5 gpm)	50 (ou 30)	Bleu (ou vert)
Gris (0,6 gpm)	30	Vert
Blanc (0,8 gpm)	30	Vert
Bleu (1 gpm)	30	Vert
Vert (1,5 gpm)	30	Vert

\*Le maillage des filtres d'aspiration indiqué dans ce tableau est basé sur des produits chimiques ou des solutions de viscosité équivalente à l'eau.

**Important:** Si vous pulvérisez des produits chimiques de viscosité plus élevée (plus épais) ou des solutions avec poudres mouillables, vous devrez peut-être utiliser un maillage plus grossier pour le filtre d'aspiration en option ; voir Figure 12.

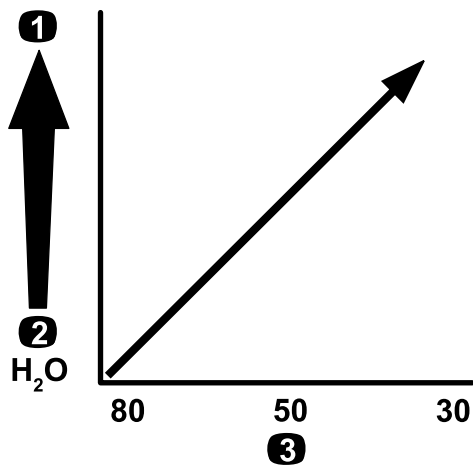


Figure 12

Maillage – viscosité du produit chimique ou de la solution

1. Produits chimiques ou solutions de viscosité plus élevée
2. Produits chimiques ou solutions de viscosité moins élevée
3. Maillage du filtre

Lorsque vous utilisez un débit de pulvérisation plus élevé, envisagez d'utiliser un filtre d'aspiration à maillage plus grossier ; voir Figure 13.

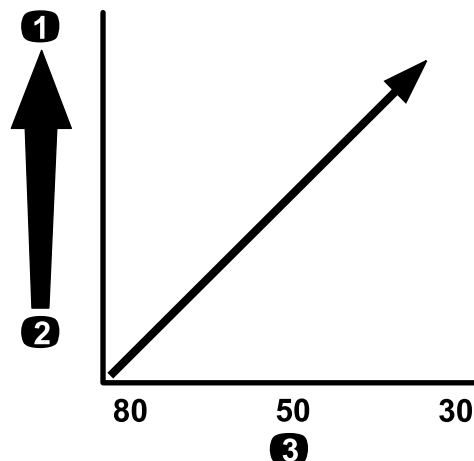


Figure 13

Maillage – débit d'application

1. Débit d'application plus élevé
2. Débit d'application moins élevé
3. Maillage du filtre

g214214

## Sélection d'un filtre de pression

Les maillages suivants sont proposés :

**Équipement standard :** filtre d'aspiration maillage 50 (bleu)

Consultez le tableau des filtres de pression pour identifier le maillage correct pour les buses utilisées, en fonction des produits chimiques ou des solutions de viscosité équivalente à l'eau.

### Tableau de sélection du filtre de pression

Code couleur des buses de pulvérisation (débit)	Maillage de la crépine*	Code couleur des filtres
Selon besoin pour les produits chimiques ou les solutions à faible viscosité ou pour de faibles débits d'application	100	Vert
Jaune (0,2 gpm)	80	Jaune
Rouge (0,4 gpm)	50	Bleu
Brun (0,5 gpm)	50	Bleu
Gris (0,6 gpm)	50	Bleu
Blanc (0,8 gpm)	50	Bleu
Bleu (1 gpm)	50	Bleu
Vert (1,5 gpm)	50	Bleu

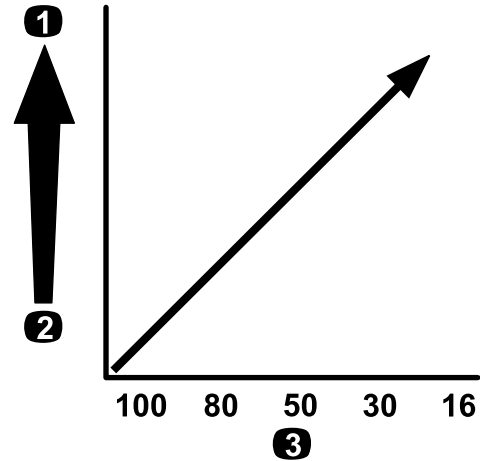


## Tableau de sélection du filtre de pression (cont'd.)

Code couleur des buses de pulvérisation (débit)	Maillage de la crépine*	Code couleur des filtres
Selon besoin pour les produits chimiques ou les solutions à viscosité élevée ou pour des débits d'application élevés	30	Rouge
Selon besoin pour les produits chimiques ou les solutions à viscosité élevée ou pour des débits d'application élevés	16	Marron

\*Le maillage des filtres de pression indiqué dans ce tableau est basé sur des produits chimiques ou des solutions de viscosité équivalente à l'eau.

Quand vous utilisez un débit de pulvérisation plus élevé, songez à utiliser un filtre de pression à maillage plus grossier ; voir [Figure 15](#).

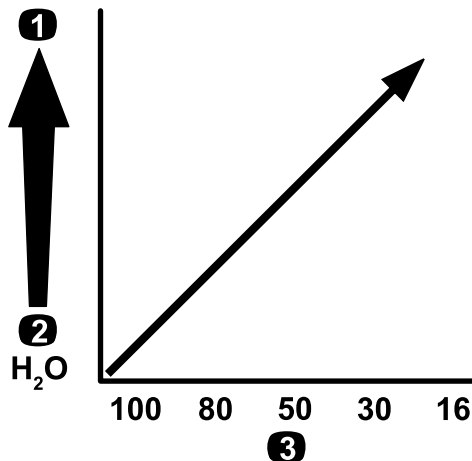


**Figure 15**  
Maillage – débit d'application

g214240

1. Débit d'application plus élevé
2. Débit d'application moins élevé
3. Maillage du filtre élevé

**Important:** Si vous pulvérisez des produits chimiques de viscosité plus élevée (plus épais) ou des solutions avec poudres mouillables, vous devrez peut-être utiliser un maillage plus grossier pour le filtre de pression optionnel ; voir [Figure 14](#).



**Figure 14**

g214211

Maillage – viscosité du produit chimique ou de la solution

1. Produits chimiques ou solutions de viscosité plus élevée
2. Produits chimiques ou solutions de viscosité moins élevée
3. Maillage du filtre

## Sélection d'un filtre de buse (option)

**Remarque:** Utilisez le filtre de pastille optionnel pour protéger la pastille et prolonger sa vie utile.

Utilisez le tableau des filtres de buse pour identifier le maillage correct pour les buses utilisées, en fonction des produits chimiques ou des solutions de viscosité équivalente à l'eau.

### Tableau de sélection des filtres de pastilles

Code couleur des buses de pulvérisation (débit)	Maillage du filtre*	Code couleur des filtres
Jaune (0,2 gpm)	100	Vert
Rouge (0,4 gpm)	50	Bleu
Brun (0,5 gpm)	50	Bleu
Gris (0,6 gpm)	50	Bleu
Blanc (0,8 gpm)	50	Bleu
Bleu (1 gpm)	50	Bleu
Vert (1,5 gpm)	50	Bleu

\*Le maillage des filtres de buse indiqué dans ce tableau est basé sur des produits chimiques ou des solutions de viscosité équivalente à l'eau.

**Important:** Lorsque vous pulvérisez des produits chimiques de viscosité plus élevée (plus épais)

ou des solutions avec poudres mouillables, vous devrez peut-être utiliser un maillage plus grossier pour le filtre des pastilles de buses optionnel ; voir [Figure 16](#).

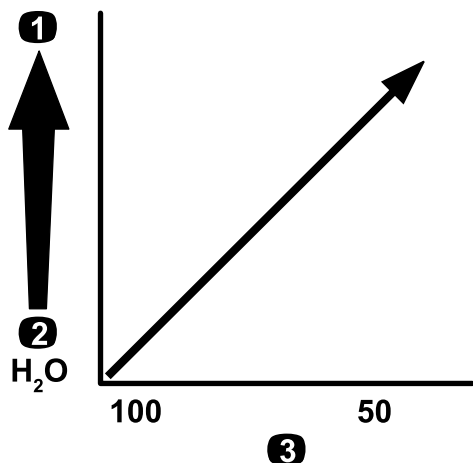


Figure 16

g214246

Maillage – viscosité du produit chimique ou de la solution

- |  |                       |
|--|-----------------------|
| 1. Produits chimiques ou solutions de viscosité plus élevée  | 3. Maillage du filtre |
| 2. Produits chimiques ou solutions de viscosité moins élevée |                       |

Quand vous utilisez un débit de pulvérisation plus élevé, songez à utiliser un filtre de buse à maillage plus grossier ; voir [Figure 17](#).

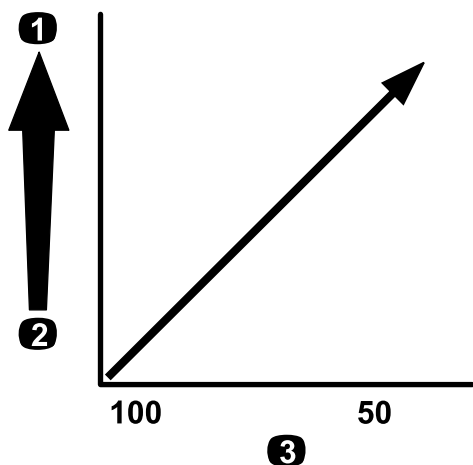


Figure 17

g214245

Maillage – débit d'application

- |                                    |                       |
|------------------------------------|-----------------------|
| 1. Débit d'application plus élevé  | 3. Maillage du filtre |
| 2. Débit d'application moins élevé |                       |

## Remplissage des réservoirs

### Remplissage du réservoir d'eau douce

**Important:** N'utilisez pas d'eau recyclée (eau grise) dans le réservoir d'eau douce.

**Remarque:** Ce réservoir constitue une source d'eau douce que vous pouvez utiliser pour laver la peau, les yeux ou d'autres parties du corps en cas d'exposition accidentelle aux produits chimiques.

Remplissez toujours le réservoir d'eau douce propre avant de manipuler ou de mélanger des produits chimiques.

- Pour remplir le réservoir, dévissez le bouchon situé sur le dessus, remplissez-le d'eau douce puis revissez le bouchon en place ([Figure 18](#)).
- Pour ouvrir le robinet du réservoir d'eau douce, tournez le levier sur le robinet ([Figure 18](#)).

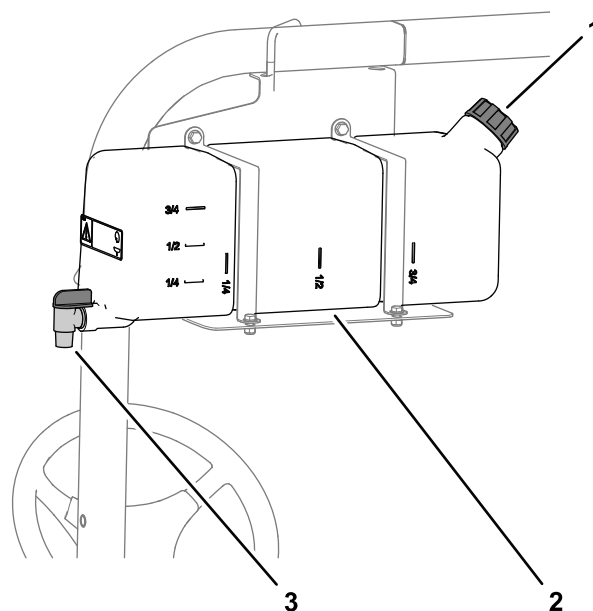


Figure 18

g509337

- |                           |            |
|---------------------------|------------|
| 1. Bouchon de remplissage | 3. Robinet |
| 2. Réservoir d'eau douce  |            |

### Remplissage de la cuve du pulvérisateur

Montez le kit de prémélange de produit chimique en option pour optimiser le mélange et la propreté extérieure de la cuve.

**Important:** Dans la mesure du possible, n'utilisez pas d'eau recyclée (eau grise) dans la cuve du pulvérisateur.

**Important:** Vérifiez que les produits chimiques que vous utilisez sont compatibles avec le Viton™ (voir l'étiquette du fabricant qui devrait indiquer la compatibilité). L'utilisation d'un produit chimique non compatible avec le Viton™ aura pour effet de

dégrader les joints toriques du pulvérisateur et de causer des fuites.

**Important:** Vérifiez que le débit de pulvérisation correct est réglé avant de remplir la cuve de produits chimiques.

1. Actionnez les sections pour purger le conditionneur présent dans le système de pulvérisation.
2. Arrêtez le pulvérisateur sur une surface plane et horizontale, placez le sélecteur de vitesses au POINT MORT, coupez le moteur et serrez le frein de stationnement.
3. Vérifiez que le robinet de vidange de la cuve est fermé.
4. Déterminez la quantité d'eau nécessaire pour mélanger la quantité de produit chimique requise selon les indications du fabricant.
5. Ouvrez le couvercle de la cuve du pulvérisateur.

**Remarque:** Le couvercle se trouve en haut, au centre de la cuve. Pour ouvrir le couvercle, tournez la moitié avant dans le sens antihoraire et soulevez-le. Vous pouvez retirer la crépine qui se trouve à l'intérieur pour la nettoyer. Pour fermer la cuve, rabattez le couvercle et tournez la moitié avant dans le sens horaire.

6. Versez les 3/4 de l'eau nécessaire dans la cuve à l'aide de l'embout de remplissage anti-siphonnage.

**Important:** Utilisez toujours de l'eau douce et propre dans la cuve de produit. Ne versez pas de concentré dans la cuve vide.

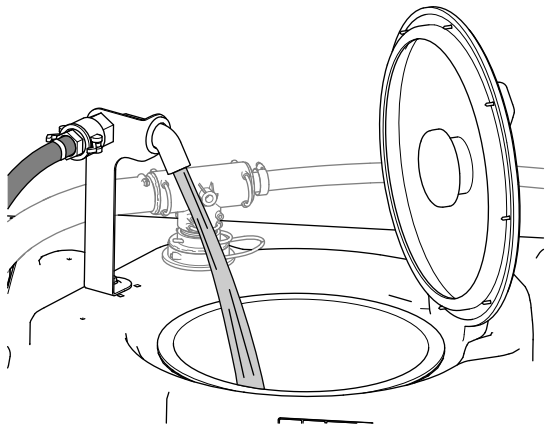


Figure 19

g239016

9. Placez la commande générale des sections en position DÉACTIVÉE.
10. Tournez la commande d'agitation en position de MARCHE.
11. Ajoutez la proportion correcte de concentré chimique dans la cuve selon les instructions du fabricant du produit.

**Important:** Si vous utilisez de la poudre mouillable sans agitation complète, mélangez-la avec une petite quantité d'eau pour former une bouillie avant de la verser dans la cuve.

12. Ajoutez le reste d'eau dans la cuve.

**Remarque:** Pour améliorer l'agitation, diminuez le réglage du débit de pulvérisation.

**Important:** Après avoir rempli la cuve pour la première fois, vérifiez le serrage des sangles de la cuve. Serrez au besoin.

## Contrôle des sangles de la cuve

**Périodicité des entretiens:** À chaque utilisation ou une fois par jour—Contrôlez les sangles de la cuve.

**Important:** Vous risquez de déformer et d'endommager la cuve et ses sangles si vous serrez les fixations excessivement.

**Important:** Dans la mesure du possible, n'utilisez pas d'eau recyclée (eau grise) dans la cuve du pulvérisateur.

1. Remplissez la cuve principale d'eau.
2. Vérifiez qu'il n'y a aucun jeu entre les sangles et la cuve (Figure 20).

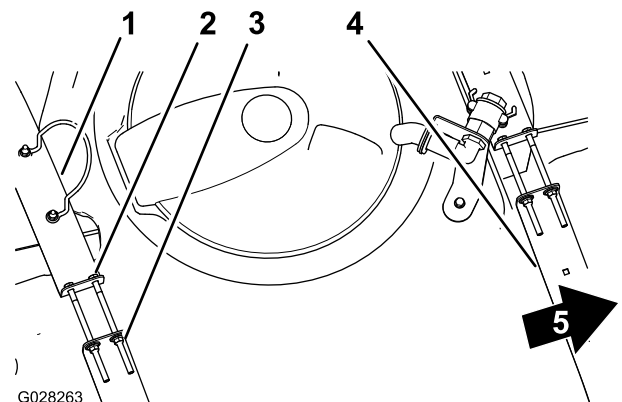


Figure 20

G028263

g028263

7. Mettez le moteur en marche et réglez la commande de la pompe à la position de MARCHE.
8. Enfoncez la pédale d'accélérateur au plancher et ACTIVEZ le blocage du régime moteur.

1. Sangle de cuve arrière
2. Boulon
3. Contre-écrou à embase
4. Sangle de cuve avant
5. Avant de la machine

3. Si les sangles de la cuve ne sont pas assez serrées, resserrez les contre-écrous à embase

et les boulons en haut des sangles jusqu'à ce que ces dernières soient parfaitement en appui sur la surface de la cuve (Figure 20).

**Remarque: Ne serrez pas excessivement les fixations des sangles de la cuve.**

## Étalonnage de la pulvérisation

Étalonnez le débit de pulvérisation avant d'utiliser le pulvérisateur pour la première fois, après avoir changé de buses ou selon les besoins.

**Matériel fourni par l'utilisateur :** un chronomètre capable de mesurer  $\pm 1/10$  seconde et un récipient gradué par 50 ml.

### Préparation de la machine

**Important:** Dans la mesure du possible, n'utilisez pas d'eau recyclée (eau grise) dans la cuve du pulvérisateur.

- Remplissez la cuve du pulvérisateur d'eau propre.  
**Remarque:** Vérifiez que la cuve contient suffisamment d'eau pour terminer l'étalonnage.
- Serrez le frein de stationnement et mettez le moteur en marche.
- Placez la commande de la pompe à la position de MARCHE et lancez l'agitation.
- Enfoncez la pédale d'accélérateur jusqu'à ce que vous atteignez le régime moteur maximum, puis placez la commande de blocage d'accélérateur en position ACTIVÉE.

### Exécution d'un test de récupération

- Réglez les 3 interrupteurs de section et la commande générale des sections à la position ACTIVÉE.
- Tournez le commutateur de blocage de débit en position DÉVERROUILLÉE.
- Préparez-vous à effectuer un essai de récupération à l'aide d'un récipient gradué.
- Commencez à 2,75 bar et ajustez la pression de pulvérisation à l'aide de la commande de débit de pulvérisation de manière que l'essai de récupération produise les quantités indiquées ci-après.

**Remarque:** Répétez l'essai 3 fois et utilisez la moyenne.

Couleur de buse	Millilitres récupérés en 15 secondes	Onces récupérées en 15 secondes
Jaune	189	6,4
Rouge	378	12,8

Marron	473	16
Gris	567	19,2
Blanc	757	25,6
Bleu	946	32
Vert	1 419	48

- Lorsque vous avez obtenu les quantités indiquées dans le tableau ci-dessus, tournez le commutateur de blocage de débit à la position de BLOCAGE.
- Placez la commande générale des sections en position désactivée.

### Procédure d'étalonnage du débit de pulvérisation

- Sur l'écran de l'InfoCenter, ouvrez le menu d'étalonnage et sélectionnez l'option FLOW CAL (étalonnage du débit), comme suit :

**Remarque:** Vous pouvez sélectionner l'icône de l'écran d'accueil à tout moment pour annuler l'étalonnage.

- Appuyez deux fois sur le bouton de sélection central de l'InfoCenter pour accéder aux menus.
  - Ouvrez le menu d'étalonnage en appuyant sur le bouton de sélection droit de l'InfoCenter.
  - Mettez l'option FLOW CAL (étalonnage de débit) en surbrillance pour la sélectionner et appuyez sur le bouton de sélection droit de l'InfoCenter.
  - Sur l'écran suivant, entrez la quantité d'eau connue qui sera pulvérisée pour la procédure d'étalonnage ; voir le tableau ci-dessous.
  - Appuyez sur le bouton de sélection droit sur l'InfoCenter.
- À l'aide des symboles plus (+) et moins (-), entrez le débit selon le tableau ci-dessous.

Couleur de buse	Litres	Gallons américains
Jaune	42	11
Rouge	83	22
Marron	106	28
Gris	125	33
Blanc	167	44
Bleu	208	55
Vert	314	83

- Tournez la commande générale des sections en position activée pendant 5 minutes.

**Remarque:** Pendant la pulvérisation, l'InfoCenter affiche la quantité de liquide qu'il calcule.

- Après 5 minutes de pulvérisation, cliquez sur la coche en appuyant sur le bouton central de l'InfoCenter.

**Remarque:** Il est possible que les litres affichés pendant la pulvérisation ne correspondent pas à la quantité d'eau connue que vous avez entrée sur l'InfoCenter ; cela n'a pas d'importance.

- Placez la commande générale des sections en position désactivée.

**Remarque:** L'étalonnage est maintenant terminé.

## Étalonnage de la vitesse du pulvérisateur

Avant d'utiliser le pulvérisateur pour la première fois, si vous changez de buses ou selon les besoins, étalonnez la vitesse de pulvérisation.

**Important:** Dans la mesure du possible, n'utilisez pas d'eau recyclée (eau grise) dans la cuve du pulvérisateur.

- Remplissez la cuve d'eau propre.
- Sur une surface plane et dégagée, repérez une distance entre 45 et 152 m.

**Remarque:** Toro recommande de repérer une distance de 152 m pour obtenir des résultats plus précis.

- Démarrez le moteur et conduisez la machine au début de la distance repérée.

**Remarque:** Alignez le centre des pneus avant sur la ligne de départ pour obtenir une mesure plus précise.

- Sur l'écran de l'InfoCenter, ouvrez le menu d'étalonnage et sélectionnez l'option SPEED CAL (étalonnage de vitesse).

**Remarque:** Vous pouvez sélectionner l'icône de l'écran d'accueil à tout moment pour annuler l'étalonnage.

- Sélectionnez sur la flèche Suivant (→) sur l'InfoCenter.
- À l'aide des symboles plus (+) et moins (-), entrez la distance repérée dans l'InfoCenter.
- Sélectionnez la 1ère et parcourez la distance repérée en ligne droite, à pleins gaz.
- Arrêtez la machine à la distance repérée et sélectionnez la coche sur l'écran de l'InfoCenter.

**Remarque:** Ralentissez et arrêtez la machine en alignant le centre des pneus avant sur la ligne de fin, pour obtenir une mesure plus précise.

**Remarque:** L'étalonnage est maintenant terminé.

## Étalonnage des vannes de dérivation des sections

Étalonnez la dérivation des sections avant d'utiliser le pulvérisateur pour la première fois, si vous changez de buses ou selon les besoins..

**Important:** Choisissez une surface plane et horizontale pour effectuer cette procédure.

### Préparation de la machine

**Important:** Dans la mesure du possible, n'utilisez pas d'eau recyclée (eau grise) dans la cuve du pulvérisateur.

- Remplissez la cuve du pulvérisateur à moitié d'eau propre.
- Abaissez les sections de pulvérisation.
- Placez le sélecteur de vitesses au POINT MORT et serrez le frein de stationnement.
- Placez les 3 interrupteurs de section en position ACTIVÉE, mais laissez la commande générale en position désactivée.
- Placez la commande de la pompe à la position de MARCHE et lancez l'agitation.
- Enfoncez la pédale d'accélérateur jusqu'à ce que vous atteignez le régime moteur maximum, puis placez la commande de blocage d'accélérateur en position ACTIVÉE.
- Sur l'écran de l'InfoCenter, ouvrez le menu d'étalonnage et sélectionnez l'option TEST SPEED (vitesse d'essai).

**Remarque:** Vous pouvez sélectionner l'icône de l'écran d'accueil à tout moment pour annuler l'étalonnage.

- À l'aide des symboles plus (+) et moins (-), entrez une vitesse d'essai de 5,6 km, puis sélectionnez l'icône de l'écran d'accueil.
- Tournez le commutateur du responsable (blocage de débit) en position DÉVERROUILLÉE, et tournez la commande générale des sections en position ACTIVÉE.

### Réglage des vannes de dérivation des sections

- À l'aide de la commande de débit de pulvérisation, réglez le débit de pulvérisation selon le tableau ci-dessous.

Couleur de buse	SI (métrique)	Anglais	Turf
Jaune	159 l/ha	17 gal/a	0,39 gpk
Rouge	319 l/ha	34 gal/a	0,78 gpk
Marron	394 l/ha	42 gal/a	0,96 gpk
Gris	478 l/ha	51 gal/a	1,17 gpk
Blanc	637 l/ha	68 gal/a	1,56 gpk
Bleu	796 l/ha	85 gal/a	1,95 gpk
Vert	1 190 l/ha	127 gal/a	2,91 gpk

- Désactivez la section gauche et réglez le bouton de dérivation de section (Figure 21) jusqu'à ce que la pression indiquée corresponde à celle réglée précédemment (généralement 2,75 bar).

**Remarque:** Les chiffres sur le bouton de dérivation et l'aiguille servent uniquement de référence.

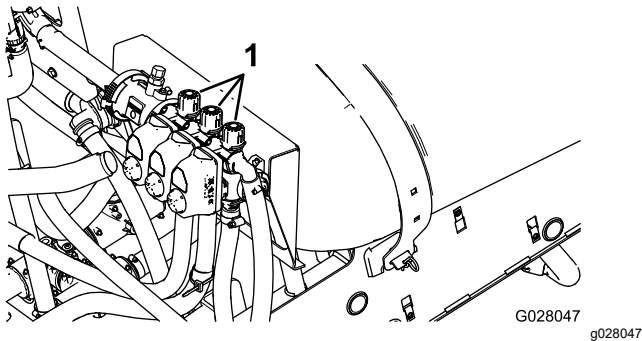


Figure 21

- Boutons de réglage de dérivation de section
- Activez la section gauche et désactivez la section droite.
- Tournez le bouton de dérivation de la section droite (Figure 21) jusqu'à ce que la pression indiquée corresponde à celle réglée précédemment (généralement 2,75 bar).
- Activez la section droite et désactivez la section centrale.
- Réglez le bouton de dérivation de la section centrale (Figure 21) jusqu'à ce que la pression indiquée corresponde à celle réglée précédemment (généralement 2,75 bar).
- Désactivez chaque section.
- Arrêtez la pompe.

**Remarque:** L'étalonnage est maintenant terminé.

## Réglage des vannes de dérivation générale et d'agitation

### Position du bouton de vanne de dérivation d'agitation

- La vanne de dérivation d'agitation est en position complètement ouverte comme montré à la Figure 22A.
- La vanne de dérivation d'agitation est en position complètement fermée (0) comme montré à la Figure 22B.
- La vanne de dérivation d'agitation est en position intermédiaire (réglée en fonction du manomètre pour le système de pulvérisation) comme montré à la Figure 22C.

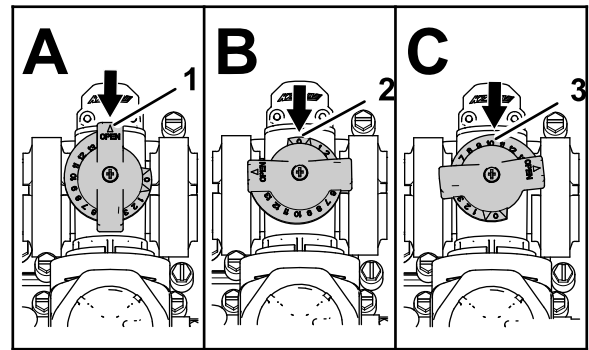


Figure 22

g214029

- Ouverte
- Fermée (0)
- Position intermédiaire

### Étalonnage de la vanne de dérivation d'agitation

**Périodicité des entretiens:** Une fois par an

**Important:** Dans la mesure du possible, n'utilisez pas d'eau recyclée (eau grise) dans la cuve du pulvérisateur.

Choisissez une surface plane et horizontale pour effectuer cette procédure.

- Remplissez la cuve du pulvérisateur d'eau propre.
- Vérifiez si la vanne de commande d'agitation est ouverte. Si elle a été réglée, ouvrez-la complètement.
- Serrez le frein de stationnement et mettez le moteur en marche.
- Sélectionnez le POINT MORT.
- Réglez la commande de pompe à la position de MARCHE.
- Enfoncez la pédale d'accélérateur pour faire tourner le moteur au régime maximum et bloquez l'accélérateur.



7. Réglez les 3 vannes de section en position DÉSACTIVÉE.
8. Placez la commande générale des sections en position ACTIVÉE.
9. Réglez la pression du système au MAXIMUM.
10. Poussez la commande d'agitation à la position ARRÊT et observez le manomètre.
  - Si la pression indiquée reste à 6,9 bar, la vanne de dérivation est étalonnée correctement.
  - Si la pression indiquée est différente, passez à l'opération suivante.
11. Réglez la vanne de dérivation (Figure 23) à l'arrière de la vanne d'agitation jusqu'à ce que la pression indiquée soit 6,9 bar.

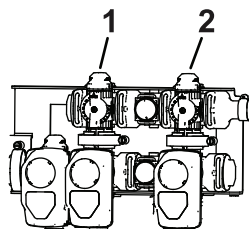


Figure 23

g509335

1. Vanne de dérivation
2. Dérivation générale des sections

12. Poussez la commande de pompe à la position ARRÊT, placez la commande d'accélérateur en position de RALENTI, et tournez la clé à la position ARRÊT.

## Réglage de la vanne de dérivation générale des sections

**Important:** Dans la mesure du possible, n'utilisez pas d'eau recyclée (eau grise) dans la cuve du pulvérisateur.

**Remarque:** Cette vanne permet de réduire ou d'augmenter le volume de liquide envoyé aux buses d'agitation dans la cuve lorsque la commande générale des sections est en position DÉSACTIVÉE.

1. Remplissez la cuve du pulvérisateur à moitié d'eau propre.
2. Amenez la machine sur une surface plane et dégagée.
3. Serrez le frein de stationnement.
4. Sélectionnez le POINT MORT.
5. Réglez la commande de pompe à la position de MARCHE.
6. Réglez la commande d'agitation à la position de MARCHE.

7. Placez la commande générale des sections à la position ARRÊT.
8. Faites monter le régime moteur au régime maximum et placez la commande de blocage d'accélérateur en position ACTIVÉE.
9. Déplacez plus ou moins la poignée de dérivation générale des sections de manière à réguler l'agitation à l'intérieur de la cuve (Figure 23).
10. Réduisez le régime moteur au ralenti.
11. Réglez la commande d'agitation et la commande de pompe en position ARRÊT.
12. Coupez le moteur.

## Localisation de la pompe de pulvérisation

La pompe de pulvérisation se trouve sous le siège (Figure 24).

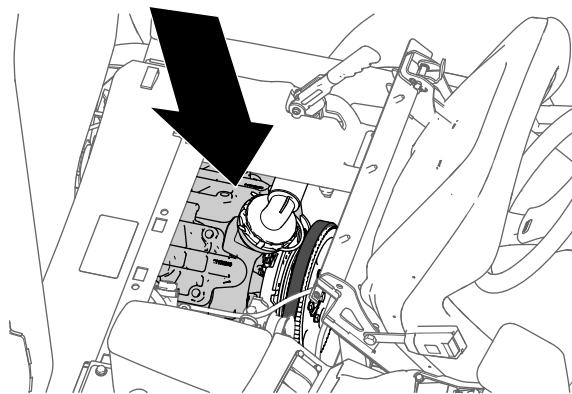


Figure 24

g216323

## Pendant l'utilisation

### Consignes de sécurité pendant l'utilisation

#### Consignes de sécurité générales

- Le propriétaire/l'utilisateur est responsable des accidents pouvant entraîner des dommages corporels ou matériels et peut les prévenir.
- Portez une tenue adaptée, y compris une protection oculaire, un pantalon, des chaussures solides à semelle antidérapante et des protecteurs d'oreilles. Si vos cheveux sont longs, attachez-les et ne portez pas de vêtements amples ni de bijoux pendants.

- Portez un équipement de protection individuelle adapté comme stipulé dans la section consacrée à la sécurité chimique.
- Accordez toute votre attention à l'utilisation de la machine. Ne faites rien d'autre qui puisse vous distraire, au risque de causer des dommages corporels ou matériels.
- N'utilisez pas la machine si vous êtes fatigué(e), malade ou sous l'emprise de l'alcool, de médicaments ou de drogues.
- Ne transportez jamais personne sur la machine.
- N'utilisez la machine que si la visibilité est bonne. Évitez les trous ou autres dangers cachés.
- Avant de démarrer le moteur, asseyez-vous sur le siège, vérifiez que la transmission est à la position POINT MORT (manuelle) ou STATIONNEMENT (automatique) et que le frein de stationnement est serré.
- Restez assis(e) pendant le déplacement de la machine. Gardez les deux mains sur le volant autant que possible et gardez toujours les bras et les jambes à l'intérieur du poste opérateur.
- Soyez prudent à l'approche de tournants sans visibilité, de buissons, d'arbres ou d'autres objets susceptibles de vous masquer la vue.
- Avant de faire marche arrière, vérifiez que la voie est libre derrière vous Reculez lentement.
- Ne pulvérisez jamais à proximité de personnes, en particulier des enfants ou des animaux familiers.
- Ne travaillez pas à proximité de dénivellations, fossés ou berges. La machine pourrait se retourner brusquement si une roue passe par-dessus une dénivellation quelconque et se retrouve dans le vide, ou si un bord s'effondre.
- Ralentissez sur terrain accidenté, irrégulier et près de trottoirs, trous et autres accidents de terrain. La charge peut se déplacer et rendre la machine instable.
- Les changements de relief soudains peuvent provoquer un brusque mouvement du volant et vous blesser aux mains et aux bras. Tenez le volant par la jante sans le serrer excessivement, sans mettre les mains sur les branches du volant.
- Si la machine heurte un obstacle ou vibre de manière inhabituelle, coupez le moteur, enlevez la clé, serrez le frein de stationnement et vérifiez si la machine est endommagée. Effectuez toutes les réparations nécessaires avant de réutiliser la machine.
- Ralentissez et faites preuve de prudence quand vous changez de direction, ainsi que pour traverser des routes et des trottoirs avec la machine. Cédez toujours le passage.
- Soyez particulièrement prudent lorsque vous utilisez la machine sur des surfaces humides, dans

des conditions météorologiques défavorables, à grande vitesse ou à pleine charge. Le temps et la distance d'arrêt augmentent dans ces conditions.

- Ne touchez pas le moteur ou le silencieux si le moteur est en marche ou vient de s'arrêter, car vous risquez de vous brûler.
- Avant de quitter la position d'utilisation, effectuez la procédure suivante :
  - Garez la machine sur une surface plane et horizontale.
  - Sélectionnez le POINT MORT (transmission manuelle) ou la position STATIONNEMENT (transmission automatique).
  - Arrêtez la pompe de pulvérisation.
  - Serrez le frein de stationnement.
  - Coupez le moteur de la machine et enlevez la clé (selon l'équipement).
  - Attendez l'arrêt complet de tout mouvement.
- Ne faites jamais tourner le moteur dans un local permettant pas d'évacuer les gaz d'échappement.
- N'utilisez pas la machine s'il y a risque d'orage.
- Utilisez uniquement les outils et accessoires agréés par Toro.

## Sécurité du système de protection antiretournement (ROPS)

**Remarque:** La cabine installée par Toro sur chacune des machines mentionnées dans ce *manuel de l'utilisateur* est un système ROPS.

- Ne retirez pas le système ROPS de la machine.
- Attachez la ceinture de sécurité et apprenez à la détacher rapidement en cas d'urgence. Attachez toujours la ceinture de sécurité.
- Vérifiez soigneusement où se trouvent les obstacles en hauteur et ne les touchez pas.
- Maintenez le système ROPS en bon état en vérifiant minutieusement et régulièrement s'il est endommagé et en maintenant toutes les fixations bien serrées.
- Faites l'entretien de la ou des ceintures de sécurité, et nettoyez-les au besoin.
- Remplacez les composants du ROPS endommagés. Ne le réparez pas et ne le modifiez pas.

## Consignes de sécurité pour l'utilisation sur les pentes

Les pentes augmentent significativement les risques de perte de contrôle et de retournement de la machine pouvant entraîner des accidents graves, voire mortels.



Vous êtes responsable de la sécurité d'utilisation de la machine sur les pentes. L'utilisation de la machine sur une pente, quelle qu'elle soit, demande une attention particulière.

- Lisez les instructions ci-dessous relatives à l'utilisation de la machine sur les pentes et déterminez si les conditions d'utilisation existantes et le site se prêtent à l'utilisation de la machine. Les variations de terrain peuvent modifier le fonctionnement de la machine sur les pentes.
- Déterminez si la pente vous permet d'utiliser la machine sans risque, en étudiant le terrain entre autres. Faites toujours preuve de bon sens et de discernement quand vous réalisez cette étude.
- Évitez de démarrer, de vous arrêter ou de tourner sur les pentes. Déplacez-vous toujours dans le sens de la pente. Évitez de changer soudainement de vitesse ou de direction. Si vous ne pouvez pas faire autrement, tournez lentement et progressivement, de préférence vers le bas. Faites toujours marche arrière avec prudence.
- N'utilisez pas la machine si vous avez des doutes concernant la motricité, la direction ou la stabilité de la machine.
- Enlevez ou balisez les obstacles tels que fossés, trous, ornières, bosses, rochers ou autres dangers cachés. L'herbe haute peut masquer les accidents du terrain. Les irrégularités du terrain risquent de provoquer le retournement de la machine.
- Tenez compte du fait que la motricité de la machine peut être réduite sur les surfaces humides, en travers des pentes ou dans les descentes. La perte de motricité peut faire patiner la machine et entraîner la perte du freinage et de la direction.
- Faites preuve de la plus grande prudence lorsque vous utilisez la machine près de fortes dénivellations, de fossés, de berges, d'étendues d'eau ou autres dangers. La machine pourrait se retourner brusquement si une roue passe par-dessus une dénivellation quelconque et se retrouve dans le vide, ou si un bord s'effondre. Établissez une zone de sécurité entre la machine et tout danger potentiel.
- Redoublez de prudence lorsque la machine est équipée d'accessoires, car ceux-ci peuvent affecter la stabilité de la machine.
- Si le moteur cale ou commence à faiblir pendant que vous montez une pente, freinez progressivement et descendez lentement la pente en ligne droite et en marche arrière.
- Laissez toujours la machine en prise (le cas échéant) quand vous descendez une pente.
- Ne garez pas la machine sur une pente.
- Le poids du produit dans la cuve peut modifier le comportement de la machine. Pour éviter

de perdre le contrôle de la machine et de vous blesser, respectez les consignes de sécurité suivantes :

- Si vous transportez de lourdes charges, ralentissez et prévoyez une distance de freinage suffisante. Ne freinez pas brutalement. Soyez particulièrement prudent sur les pentes.
- Les charges liquides se déplacent, particulièrement dans les virages, en montant ou en descendant des pentes, si vous changez brusquement de vitesse ou si vous traversez des surfaces irrégulières. La machine peut alors se renverser.

## Clip de radio

Il permet de ranger une radio portable quand vous êtes au volant (Figure 25).

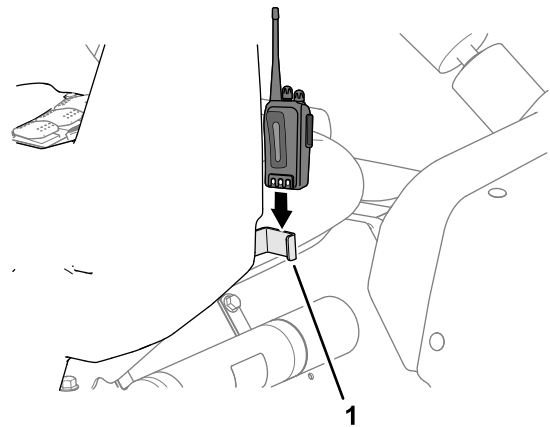


Figure 25

g317230

1. Clip de radio

## Utilisation de la machine

### Démarrage du moteur

1. Asseyez-vous sur le siège, introduisez la clé dans le commutateur d'allumage et tournez-la dans le sens horaire à la position CONTACT.
  2. Appuyez sur la pédale d'embrayage et placez le sélecteur de vitesses au POINT MORT.
  3. Vérifiez que la commande de pompe est à la position ARRÊT.
  4. Si le moteur est froid, tirez la commande de starter vers le haut.
- Important: N'utilisez pas le starter si le moteur est chaud.**
5. Tournez la clé à la position DÉMARRAGE jusqu'à ce que le moteur démarre.

**Important:** Ne laissez pas la clé à la position DÉMARRAGE plus de 10 secondes. Si le moteur ne démarre pas au bout de 10 secondes, attendez 1 minute puis réessayez. Ne poussez pas ou ne remorquez pas le pulvérisateur pour faire démarrer le moteur.

- Lorsque le moteur démarre, abaissez lentement la commande de starter.

## Conduire la machine

- Desserrez le frein de stationnement.
- Appuyez à fond sur la pédale d'embrayage.
- Sélectionnez la première vitesse.
- Relâchez la pédale d'embrayage en douceur tout en appuyant sur la pédale d'accélérateur.
- Lorsque la machine atteint une vitesse suffisante, relâchez la pédale d'accélérateur, appuyez à fond sur la pédale d'embrayage, sélectionnez le rapport suivant et relâchez la pédale d'embrayage tout en appuyant sur la pédale d'accélérateur. Répétez la procédure jusqu'à ce que la vitesse voulue soit atteinte.

**Important:** Arrêtez toujours la machine avant de passer de la marche avant à la marche arrière ou inversement.

**Remarque:** Ne faites pas tourner le moteur au ralenti pendant des périodes prolongées.

Consultez le tableau ci-dessous pour déterminer la vitesse de déplacement d'une machine vide à 3 400 tr/min.

Vitesse	Rapport	Vitesse (km/h)	
1	66,4:1	5,6	3,5
2	38,1:1	9,8	6,1
3	19,6:1	19,2	11,9
Marche AR	80,7:1	4,7	2,9

**Remarque:** Ne laissez pas le commutateur d'allumage en position CONTACT pendant une période prolongée quand le moteur est arrêté, cela décharge la batterie.

**Important:** Ne poussez pas ou ne remorquez pas la machine pour la faire démarrer. Vous risqueriez d'endommager la transmission.

## Réglage du blocage de l'accélérateur

**Remarque:** Le frein de stationnement doit être serré, la pompe de pulvérisation en marche et le levier

de vitesses au POINT MORT pour régler le blocage de l'accélérateur.

- Appuyez sur la pédale d'accélérateur pour obtenir le régime moteur voulu (tr/min).
- Sur le panneau de commande, placez la commande de blocage d'accélérateur en position ACTIVÉE.
- Pour débloquer le blocage de l'accélérateur, placez la commande en position DÉSACTIVÉE et enfoncez la pédale de frein ou d'embrayage.

## Réglage du blocage du régime moteur

**Remarque:** Avant de régler le blocage du régime moteur, vous devez être assis(e) sur le siège de la machine, frein de stationnement desserré, pompe en marche et sélecteur de vitesses en prise.

- Appuyez sur la pédale d'accélérateur pour obtenir le régime moteur voulu.
- Sur le panneau de commande, placez la commande de blocage du régime moteur en position ACTIVÉE.
- Pour débloquer le blocage du régime moteur, placez la commande en position DÉSACTIVÉE et enfoncez la pédale de frein ou d'embrayage.

## Arrêt du moteur

- Enfoncez la pédale d'embrayage et serrez le frein pour arrêter le pulvérisateur.
- Tirez le levier de frein de stationnement vers le haut et en arrière pour serrer le frein.
- Placez le sélecteur de vitesses à la position POINT MORT.
- Tournez la clé de contact à la position ARRÊT.
- Retirez la clé du commutateur pour éviter tout démarrage accidentel.

## Utilisation du blocage du différentiel

Le blocage du différentiel augmente la motricité du pulvérisateur en bloquant les roues arrière pour empêcher une roue de patiner. Cela peut vous faciliter la tâche lorsque vous devez remorquer de lourdes charges sur de l'herbe humide ou des surfaces glissantes, en côte ou sur des surfaces sableuses. Toutefois, il est important de rappeler que cette motricité supplémentaire n'est destinée qu'à un usage temporaire ou limité. Son utilisation ne remplace pas

le maniement sûr de la machine sur les fortes pentes et avec des charges élevées comme déjà expliqué.

Le blocage du différentiel fait tourner les roues arrière à la même vitesse. Lorsque le différentiel est bloqué, il devient plus difficile de prendre des virages serrés et les roues peuvent endommager le gazon. Utilisez le blocage du différentiel uniquement lorsque cela est nécessaire, à basses vitesses et seulement en première ou en deuxième.

## ⚠ ATTENTION

**Le renversement ou le retournement du pulvérisateur sur une pente entraînera de graves blessures.**

- **Le supplément de motricité procuré par le blocage du différentiel peut suffire à vous placer dans des situations dangereuses, par exemple en montant des pentes trop raides pour permettre de faire demi-tour. Soyez particulièrement prudent lorsque vous bloquez le différentiel, surtout sur les pentes à fort pourcentage.**
- **Si vous bloquez le différentiel pour prendre un virage serré à grande vitesse et que la roue arrière intérieure se décolle du sol, vous risquez de perdre le contrôle du pulvérisateur qui peut alors patiner. Ne bloquez le différentiel qu'à vitesse réduite.**

## Utilisation du pulvérisateur

Pour utiliser le pulvérisateur Multi-Pro, commencez par remplir la cuve, puis pulvérisez la solution sur la zone de travail et terminez en nettoyant la cuve. Effectuez chacune des 3 opérations dans l'ordre pour éviter d'endommager le pulvérisateur. Par exemple, vous ne devez pas mélanger ni ajouter de produits chimiques dans la cuve du pulvérisateur le soir pour les pulvériser le lendemain matin. Cela entraînerait une séparation des produits chimiques et risquerait d'endommager les composants du pulvérisateur.

## ⚠ PRUDENCE

**Les produits chimiques sont dangereux et peuvent causer des blessures.**

- **Lisez le mode d'emploi des produits chimiques avant de les manipuler, et suivez les recommandations et les consignes de sécurité du fabricant.**
- **Ne mettez pas les produits chimiques en contact avec la peau. En cas de contact, lavez soigneusement la zone affectée à l'eau propre et au savon.**
- **Portez des lunettes enveloppantes et tout autre équipement de protection recommandé par le fabricant du produit chimique.**

Le pulvérisateur Multi Pro a été spécifiquement conçu pour offrir une grande durabilité et une longue vie utile. À cet effet, différents matériaux ont été spécifiquement choisis pour les différentes parties de la machine. Malheureusement, aucun matériau ne convient parfaitement à toutes les applications prévisibles.

Certains produits chimiques sont plus agressifs que d'autres et chacun réagit différemment avec divers matériaux. Certaines consistances (poudres mouillables, charbon de bois, par ex.) sont plus abrasives et entraînent des taux d'usure plus élevés. Si un produit chimique est proposé sous forme d'une préparation qui prolonge la vie utile du pulvérisateur, choisissez cette préparation.

Comme toujours, ne manquez pas de nettoyer le pulvérisateur après chaque application. Votre pulvérisateur bénéficiera ainsi d'une longue vie et d'un fonctionnement exempt de problèmes.

## Pulvérisation

**Important:** Pour que la solution reste bien mélangée, utilisez la fonction d'agitation chaque fois que la cuve contient de la solution. Pour que l'agitation soit possible, la pompe doit être en marche et le moteur doit tourner au-dessus du régime de ralenti. Si vous arrêtez la machine mais que vous voulez activer l'agitation, serrez le frein de stationnement, mettez la pompe en marche, enfoncez la pédale d'accélérateur au plancher et placez la commande de blocage de l'accélérateur en position ACTIVÉE.

1. Abaissez les sections en position.
2. Réglez la commande de pompe de pulvérisation à la position de MARCHE.

- Placez la commande générale des sections en position ARRÊT et les 3 interrupteurs de section en position ACTIVÉE.
- Rendez-vous jusqu'à la zone à pulvériser.
- Réglez la commande générale des sections en position ACTIVÉE pour commencer la pulvérisation.

**Remarque:** L'InfoCenter indique les sections qui pulvérisent.

**Remarque:** Lorsque la cuve est pratiquement vide, l'agitation peut créer de la mousse à l'intérieur. Pour éviter cela, coupez la vanne d'agitation. Vous pouvez aussi utiliser un agent antimousse dans la cuve.

- Utilisez la commande de débit de pulvérisation pour régler et programmer un débit cible.
- Une fois la pulvérisation terminée, placez la commande générale en position ARRÊT pour désactiver toutes les sections, puis réglez la commande de la pompe à la position ARRÊT.

**Important:** Relâchez le(s) interrupteur(s) de levage une fois que les sections extérieures ont atteint la position voulue. Les vérins de levage et/ou d'autres composants hydrauliques peuvent être endommagés s'ils percutent les butées mécaniques.

**Important:** Assurez-vous que les sections des rampes en position de transport ne heurtent pas accidentellement un obstacle bas en passant dessous, car elles risquent alors d'être endommagées.

**Important:** Les sections peuvent être endommagées si elles sont transportées autrement que repliées en croix dans le berceau de transport.

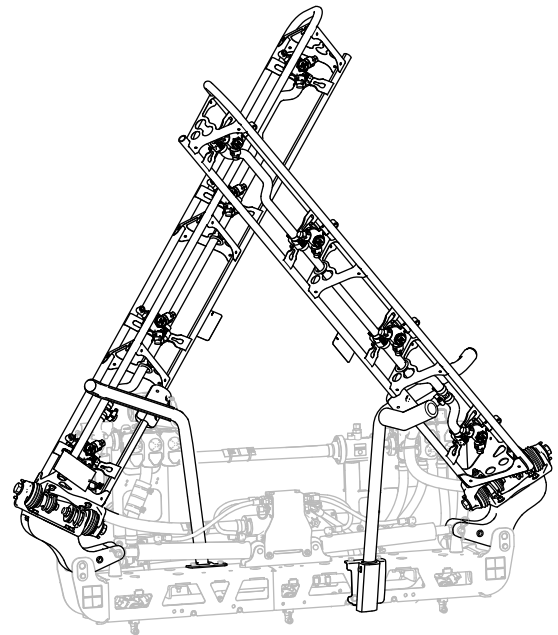


Figure 26

Position de transport en croix

g467635

## Positionnement des sections de pulvérisation

Les interrupteurs de levage des sections de rampe situés sur le panneau de commande du pulvérisateur vous permettent de placer les sections extérieures en position transport ou de pulvérisation sans quitter le siège. Dans la mesure du possible, arrêtez la machine avant de changer les sections de position.

## Abaissement des sections extérieures en position de pulvérisation

- Garez la machine sur une surface plane et horizontale.
- Utilisez les interrupteurs de levage des sections de rampe pour abaisser les sections extérieures.

**Remarque:** Attendez que les sections extérieures soient complètement déployées en position de pulvérisation.

## Levage des sections extérieures en position de transport

- Garez la machine sur une surface plane et horizontale.
- Utilisez les interrupteurs de levage pour lever les sections extérieures jusqu'à ce qu'elles soient complètement rentrées dans le berceau de transport et repliées en croix, et que les vérins de levage soient complètement rétractés.

**Important:** Pour ne pas endommager les vérins de levage, rétractez-les toujours complètement avant de transporter la machine.

## Conseils de pulvérisation

- N'empiétez pas sur les zones pulvérisées précédemment.
- Vérifiez que les buses ne sont pas bouchées. Remplacez toutes les buses usées ou endommagées.
- Utilisez la commande générale des sections pour arrêter la pulvérisation avant d'arrêter le pulvérisateur. Lorsque la machine est arrêtée, utilisez la commande d'accélérateur pour maintenir

le régime moteur afin de ne pas interrompre l'agitation.

- Vous obtiendrez de bien meilleurs résultats si le pulvérisateur se déplace quand vous mettez les sections en service.

## Comment déboucher une buse

Si une buse se bouche en cours de pulvérisation, nettoyez-la comme suit :

1. Arrêtez le pulvérisateur sur une surface plane et horizontale, coupez le moteur et serrez le frein de stationnement.
2. Réglez la commande générale des sections en position DÉSACTIVÉE et la commande de la pompe en position ARRÊT.
3. Retirez la buse bouchée et nettoyez-la avec un flacon pulvérisateur d'eau et une brosse à dents.
4. Reposez la buse.

## Après l'utilisation

### Consignes de sécurité après l'utilisation

#### Consignes de sécurité générales

- Avant de quitter la position d'utilisation, effectuez la procédure suivante :
  - Garez la machine sur une surface plane et horizontale.
  - Sélectionnez le POINT MORT (transmission manuelle) ou la position STATIONNEMENT (transmission automatique).
  - Arrêtez la pompe de pulvérisation.
  - Serrez le frein de stationnement.
  - Coupez le moteur de la machine et enlevez la clé (selon l'équipement).
  - Attendez l'arrêt complet de tout mouvement.
  - Laissez refroidir la machine avant de la régler, d'en faire l'entretien, de la nettoyer ou de la remiser.
- À la fin de votre journée de travail, lavez les résidus de produit chimique qui se sont déposés sur les surfaces extérieures de la machine et veillez à neutraliser et rincer trois fois le système conformément aux recommandations du ou des fabricant(s) des produits chimiques et

assurez-vous que toutes les vannes ont effectué 3 cycles ; voir la section sur la sécurité chimique.

- Laissez refroidir le moteur avant de ranger la machine dans un local fermé.
- Ne remisez jamais la machine ni les bidons de carburant à proximité d'une flamme nue, d'une source d'étincelles ou d'une veilleuse, telle celle d'un chauffe-eau ou autre appareil.
- Maintenez toutes les pièces de la machine en bon état de marche et toutes les fixations bien serrées.
- Remplacez tous les autocollants usés, endommagés ou manquants.

## Nettoyage du pulvérisateur

**Important:** Ne nettoyez pas la machine avec de l'eau saumâtre ou recyclée.

## Nettoyage du système de pulvérisation

#### Vidange du réservoir

1. Arrêtez le pulvérisateur, serrez le frein de stationnement, coupez le moteur et enlevez la clé.
2. Trouvez l'emplacement du robinet de vidange de la cuve sur le côté gauche de la machine, devant le réservoir de carburant ([Figure 27](#)).

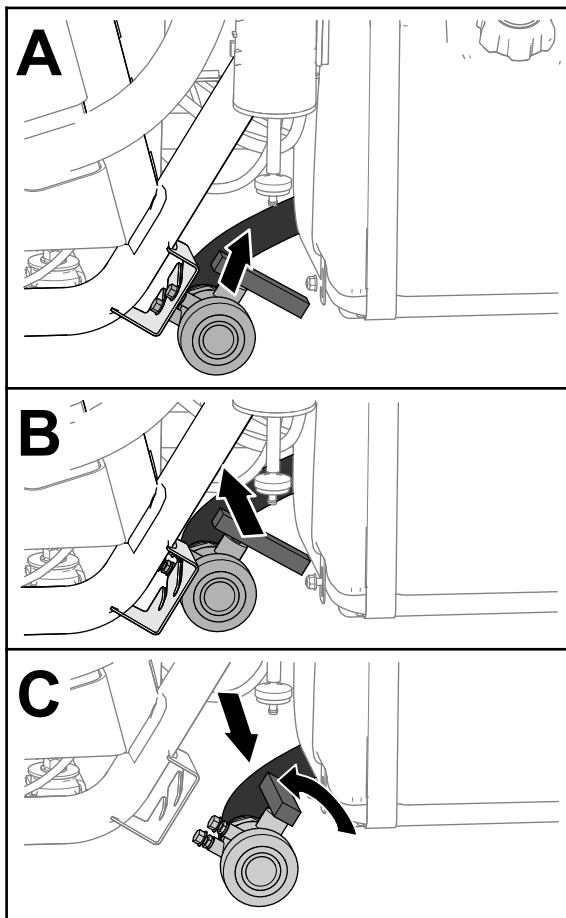


Figure 27

g237187

3. Soulevez le robinet et déplacez-le vers l'intérieur jusqu'à ce que les goujons de montage soient dégagés des fentes dans le support, puis déplacez le robinet vers l'arrière (Figure 27).
4. Alignez l'extrémité du robinet et le bac de vidange, et tournez la poignée dans le sens antihoraire à la position ouverte (Figure 27).
5. Lorsque la cuve est complètement vide, tournez la poignée du robinet de vidange à la position fermée et remplacez le robinet sur son support (Figure 27).

**Important:** Débarrassez-vous des produits chimiques du pulvérisateur conformément à la réglementation locale en matière d'environnement et aux consignes du fabricant.

### Nettoyage des composants internes du pulvérisateur

**Important:** Utilisez uniquement de l'eau propre pour nettoyer le pulvérisateur.

**Important:** Vous devez toujours vidanger et rincer le pulvérisateur, y compris les accessoires de pulvérisation qui sont montés, immédiatement

après chaque utilisation. Si vous ne le faites pas, les produits chimiques risquent de sécher et de boucher les canalisations, les filtres, les vannes, les buses, la pompe et autres composants.

Utilisez le kit de rinçage et nettoyage approuvé pour cette machine. Pour plus de renseignements, contactez votre distributeur Toro agréé.

**Remarque:** Les recommandations et instructions qui suivent supposent que le kit de rinçage Toro n'est pas installé.

Nettoyez le système de pulvérisation et les accessoires installés après **chaque** séance de pulvérisation. Pour nettoyer complètement le système de pulvérisation, vous devez le rincer 3 fois.

1. Versez au moins 190 l d'eau propre dans la cuve et fermez le couvercle.
2. Au premier et deuxième rinçage, vous pouvez ajouter un agent nettoyant/neutralisant à l'eau au besoin.

**Remarque:** Pour le dernier rinçage, utilisez uniquement de l'eau pure et propre.

3. Abaissez les sections extérieures en position de pulvérisation.
4. Démarrez le moteur, placez la commande de la pompe en position MARCHÉ et enfoncez la pédale d'accélérateur pour augmenter le régime moteur.
5. Réglez la commande d'agitation à la position de MARCHÉ.
6. Utilisez la commande de débit pour augmenter la pression à une valeur élevée.
7. Réglez la commande générale et les interrupteurs des sections en position MARCHÉ.
8. Vérifiez que toutes les buses pulvérisent correctement.
9. Attendez que toute l'eau de la cuve soit sortie par les buses de pulvérisation.
10. Réglez la commande générale des sections à la position ARRÊT, la commande d'agitation et la commande de pompe de pulvérisation à la position ARRÊT, puis coupez le moteur.
11. Répétez les opérations 1 à 10 au moins 2 autres fois pour que le système de pulvérisation soit parfaitement nettoyé.

**Important:** Vous devez toujours effectuer 3 cycles de rinçage pour nettoyer parfaitement le système de pulvérisation et les accessoires de pulvérisation ; cela évitera de causer des dommages au système.

## Nettoyage des composants externes du pulvérisateur

1. Nettoyez le filtre d'aspiration et le filtre de pression ; voir [Nettoyage du filtre d'aspiration \(page 39\)](#) et [Nettoyage du filtre de pression \(page 39\)](#).

**Important:** Si vous utilisez des produits chimiques en poudre mouillable, nettoyez la crépine après chaque remplissage de la cuve.

2. À l'aide d'un tuyau d'arrosage ordinaire, lavez l'extérieur du pulvérisateur à l'eau propre.
3. Déposez les buses et nettoyez-les à la main.

**Remarque:** Remplacez les buses usées ou endommagées.

**Remarque:** Si votre machine est équipée des filtres de buses en option, nettoyez-les avant de mettre les buses en place ; voir [Nettoyage des filtres de buses en option \(page 40\)](#).

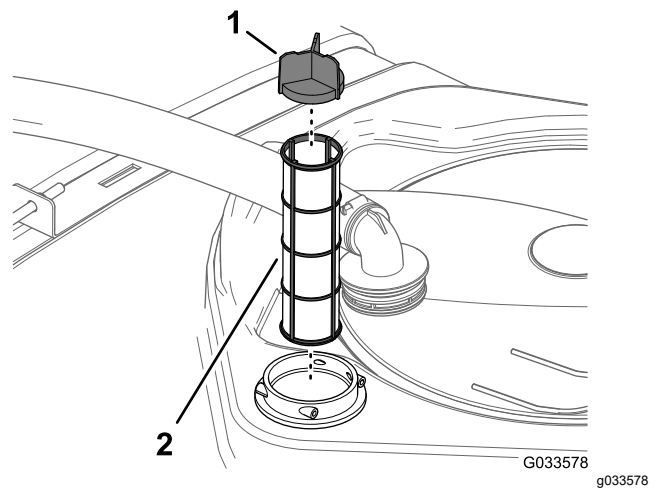


Figure 29

1. Déflecteur à ailettes
2. Crépine d'aspiration

## Nettoyage du filtre d'aspiration

**Périodicité des entretiens:** Après chaque utilisation—Nettoyez le filtre d'aspiration. Nettoyez le filtre d'aspiration (plus fréquemment si vous utilisez des poudres mouillables).

1. Garez la machine sur une surface plane et horizontale, serrez le frein de stationnement, arrêtez la pompe, coupez le moteur et enlevez la clé de contact.
2. Au sommet de la cuve du pulvérisateur, retirez l'étrier qui fixe le raccord de flexible sur le grand flexible et le logement du filtre ([Figure 28](#)).

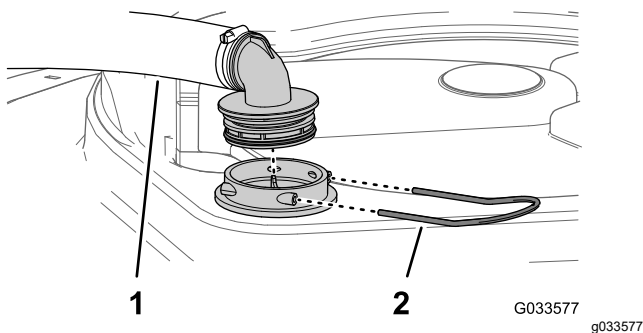


Figure 28

1. Flexible d'aspiration
2. Étrier de fixation

3. Retirez le flexible et le raccord du logement du filtre ([Figure 28](#)).
4. Sortez la crépine d'aspiration du logement du filtre dans le réservoir ([Figure 29](#)).

5. Nettoyez le filtre d'aspiration à l'eau propre.

**Important:** Remplacez le filtre à air s'il est endommagé ou s'il est impossible de le nettoyer.

6. Insérez le filtre d'aspiration dans le logement du filtre jusqu'à ce que le filtre soit complètement engagé.
7. Alignez le flexible et le raccord sur le logement du filtre au sommet de la cuve, et fixez le raccord et le logement au moyen de l'étrier retiré à l'opération 2.

## Nettoyage du filtre de pression

**Périodicité des entretiens:** Après chaque utilisation—Nettoyez le filtre de pression. Nettoyez le filtre de pression (plus fréquemment si vous utilisez des poudres mouillables)

1. Garez la machine sur une surface plane et horizontale, serrez le frein de stationnement, arrêtez la pompe de pulvérisation, coupez le moteur et enlevez la clé de contact.
2. Placez un bac de vidange sous le filtre de pression ([Figure 30](#)).



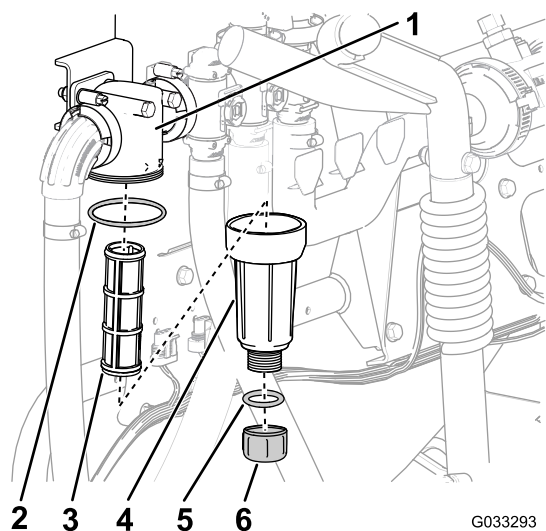


Figure 30

G033293

g033293

- |                     |                               |
|---------------------|-------------------------------|
| 1. Tête de filtre   | 4. Joint (bouchon de vidange) |
| 2. Joint (cuvette)  | 5. Bouchon de vidange         |
| 3. Élément filtrant | 6. Cuvette                    |

3. Tournez le bouchon de vidange dans le sens antihoraire et retirez-le de la cuvette du filtre de pression (Figure 30).

**Remarque:** Vidangez complètement la cuvette.

4. Tournez la cuvette dans le sens antihoraire et déposez la tête du filtre (Figure 30).
5. Retirez l'élément du filtre de pression (Figure 30).
6. Nettoyez l'élément du filtre de pression à l'eau propre.

**Important:** Remplacez le filtre à air s'il est endommagé ou s'il est impossible de le nettoyer.

7. Contrôlez l'état et l'usure du joint du bouchon de vidange (à l'intérieur de la cuvette) et du joint de la cuvette (à l'intérieur de la tête du filtre) (Figure 30).

**Important:** Remplacez les joints usés ou endommagés du bouchon, de la cuvette ou les deux.

8. Placez l'élément dans la tête du filtre de pression (Figure 30).

**Remarque:** Vérifiez que l'élément filtrant est bien engagé dans la tête du filtre.

9. Vissez la cuvette sur la tête du filtre et serrez-la à la main (Figure 30).
10. Vissez le bouchon de vidange sur le raccord au fond de la cuvette et serrez-le à la main (Figure 30).

## Nettoyage des filtres de buses en option

1. Garez la machine sur une surface plane et horizontale, serrez le frein de stationnement, arrêtez la pompe de pulvérisation, coupez le moteur et enlevez la clé de contact.
2. Déposez la buse de la tourelle de pulvérisation (Figure 31).

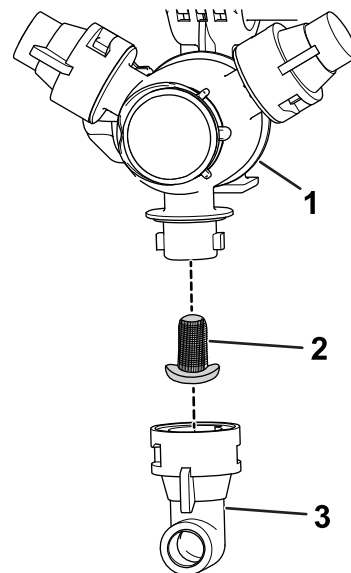


Figure 31

g209504

- |                              |         |
|------------------------------|---------|
| 1. Tourelle de pulvérisation | 3. Buse |
| 2. Filtre de buse            |         |

3. Déposez le filtre de buse (Figure 31).
4. Nettoyez le filtre de buse à l'eau propre.

**Important:** Remplacez le filtre à air s'il est endommagé ou s'il est impossible de le nettoyer.

5. Montez le filtre de buse (Figure 31).

**Remarque:** Vérifiez que le filtre est complètement engagé.

6. Montez la buse sur la tourelle de pulvérisation (Figure 31).
7. Répétez les opérations 2 à 6 pour les autres buses de pulvérisation.

## Nettoyage du corps et de la membrane du clapet antiretour des buses

**Périodicité des entretiens:** Une fois par an—Nettoyez le corps de la buse et la membrane du clapet antiretour. Nettoyez le corps et la



membrane du clapet antiretour des buses si vous constatez qu'une ou plusieurs buses gouttent après l'arrêt de la ou des sections.

1. Tournez le capuchon de la membrane dans le sens antihoraire et retirez le capuchon du corps de la buse (Figure 32).

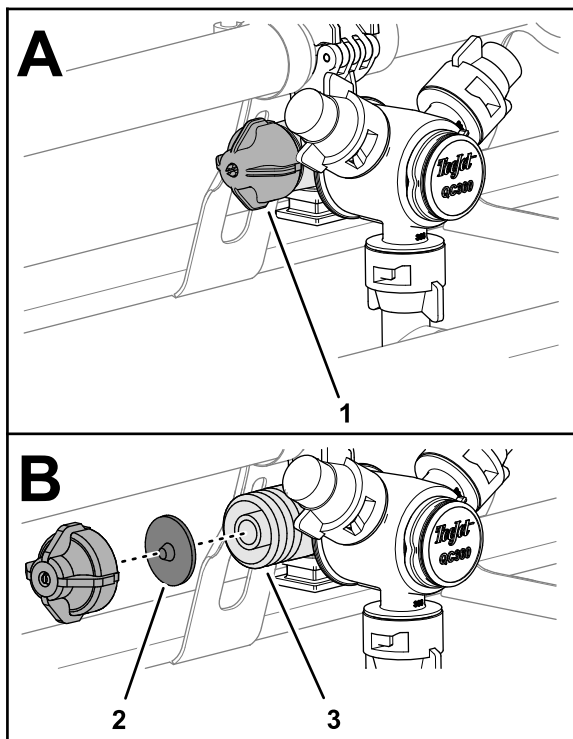


Figure 32

g239582

1. Capuchon de membrane
2. Membrane du clapet antiretour
3. Corps de la buse

2. Enlevez la membrane du clapet antiretour du capuchon ou du corps de la buse (Figure 32).
3. Nettoyez le capuchon, la membrane et le corps de la buse à l'eau propre (Figure 32).
4. Insérez la membrane dans le capuchon, la pointe vers le capuchon (Figure 32).

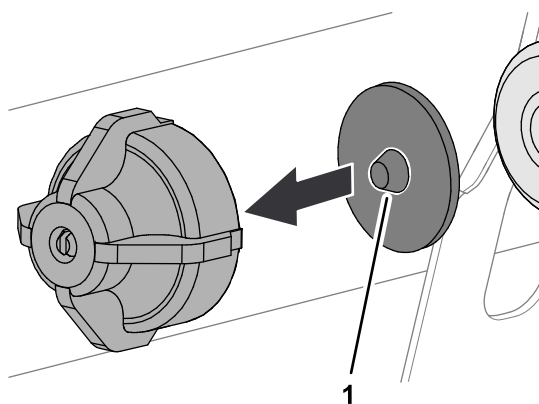


Figure 33

g239583

1. Pointe (membrane)

5. Montez le capuchon garni de la membrane sur le corps de la buse et serrez-le à la main (Figure 32).
6. Répétez les opérations 1 à 5 pour les autres buses de pulvérisation.

## Conditionnement du système de pulvérisation

**Périodicité des entretiens:** Après chaque utilisation—Conditionnez le système de pulvérisation à la fin de chaque journée d'utilisation.

### Spécifications du conditionneur

**Spécifications du conditionneur :** « antigel RV non toxique » au propylène glycol avec inhibiteur de corrosion

**Important:** Utilisez uniquement du propylène glycol avec inhibiteur de corrosion.

**N'utilisez pas de propylène glycol recyclé. N'utilisez pas d'antigel à l'éthylène glycol.**

**N'utilisez pas de propylène glycol additionné d'alcools solubles (méthanol, éthanol ou isopropanol) ou de saumures.**

### Préparation du conditionneur

1. Amenez la machine sur une surface plane et horizontale, serrez le frein de stationnement, coupez le moteur et enlevez la clé de contact.
2. Ajoutez le conditionneur dans la cuve comme suit :
  - Si vous utilisez de l'antigel RV au propylène glycol prêt à l'emploi (prémélangé), versez 38 litres de cet antigel dans la cuve
  - Pour de l'antigel RV au propylène glycol concentré, procédez comme suit :

- A. Versez 38 litres de mélange d'antigel RV au propylène glycol et d'eau dans la cuve du pulvérisateur. Préparez le mélange antigel comme expliqué par le fabricant pour une concentration adaptée pour -45°C minimum.

**Important: Utilisez uniquement de l'eau propre pour nettoyer le pulvérisateur.**

- B. Mettez le moteur en marche et réglez la commande de la pompe de pulvérisation à la position MARCHE.
- C. Appuyez sur la pédale d'accélérateur pour augmenter le régime moteur.
- D. Réglez la commande d'agitation à la position de MARCHE.

Faites circuler le mélange de conditionneur et d'eau pendant au moins 3 minutes.

## Pulvérisation du conditionneur

**Outil recommandé :** récipient de récupération transparent.

1. Amenez la machine jusqu'à une zone de vidange et serrez le frein de stationnement.
2. Abaissez les sections de rampes extérieures.
3. Réglez les interrupteurs des sections gauche, centrale et droite, ainsi que la commande générale des sections à la position MARCHE.
4. Actionnez le système de pulvérisation jusqu'à ce que le conditionneur sorte par les buses.

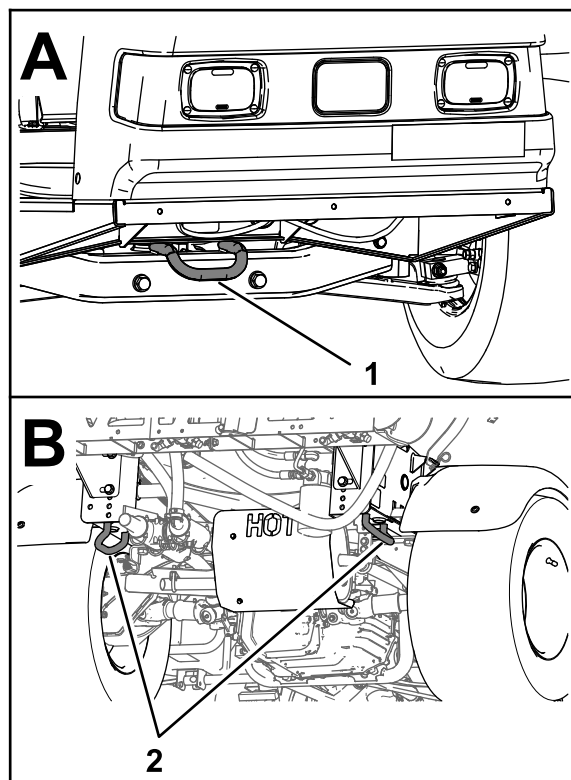
**Remarque:** La plupart des antigels RV au propylène glycol sont de couleur rose. Utilisez le récipient de récupération pour recueillir le liquide pulvérisé par plusieurs des buses.

5. Coupez la commande générale des sections, les 3 interrupteurs de section, la commande d'agitation, la commande de la pompe de pulvérisation et le moteur.

## Transport du pulvérisateur

Chargez la machine sur une remorque ou un camion pour la déplacer sur une longue distance.

- Utilisez des rampes d'une seule pièce pour charger la machine sur une remorque ou un camion.
- Attachez les sections extérieures aux berceaux de transport.
- Arrimez solidement la machine sur le véhicule de transport ; la [Figure 34](#) montre les points d'attache de la machine.



**Figure 34**

g216272

1. Point d'attache avant      2. Points d'attache arrière

## Remorquage du pulvérisateur

En cas d'urgence, vous pouvez remorquer le pulvérisateur sur une courte distance. Il est toutefois déconseillé d'employer cette procédure de manière habituelle.

### ⚠ ATTENTION

**Le remorquage à des vitesses excessives peut entraîner la perte du contrôle de la direction et provoquer des accidents.**

**Ne remorquez jamais le pulvérisateur à plus de 8 km/h.**

Le remorquage du pulvérisateur nécessite l'intervention de 2 personnes. S'il est nécessaire de déplacer la machine sur une longue distance, faites-la transporter par camion ou chargez-la sur une remorque ; voir [Transport du pulvérisateur \(page 42\)](#).

1. Accrochez un câble de remorquage au cadre.
2. Placez le sélecteur de vitesses au POINT MORT et desserrez le frein de stationnement.
3. Ne remorquez pas le pulvérisateur à plus de 8 km/h.

# Entretien

**Remarque:** Téléchargez gratuitement une copie des schémas en vous rendant sur [www.Toro.com](http://www.Toro.com) et en recherchant votre machine sous le lien **Manuels** sur la page d'accueil.

Pour plus de renseignements sur le système de pulvérisation, reportez-vous au schéma du système de pulvérisation sous [Schémas \(page 71\)](#).

**Remarque:** Les côtés gauche et droit de la machine sont déterminés d'après la position d'utilisation normale.

## Consignes de sécurité pendant l'entretien

- Avant de quitter la position d'utilisation :
  - Garez la machine sur une surface plane et horizontale.
  - Sélectionnez le POINT MORT (transmission manuelle) ou la position STATIONNEMENT (transmission automatique).
  - Serrez le frein de stationnement.
  - Coupez le moteur de la machine et enlevez la clé (selon l'équipement).
  - Attendez l'arrêt complet de tout mouvement.
- Laissez refroidir les composants de la machine avant d'effectuer tout entretien.
- Ne confiez l'entretien, les réparations, les réglages et les contrôles de la machine qu'à du personnel qualifié et autorisé.
- Avant d'effectuer un entretien, nettoyez et rincez soigneusement le pulvérisateur ; voir la Sécurité chimique.
- Les produits chimiques utilisés dans le système de pulvérisation peuvent être nocifs et toxiques pour vous-même, toute personne présente, les animaux, les plantes, les sols et autres.
  - Lisez attentivement les étiquettes signalétiques et les fiches de données de sécurité (FDS) de tous les produits chimiques utilisés et protégez-vous en suivant les recommandations des fabricants des produits chimiques.
  - Protégez toujours votre peau quand vous travaillez près de produits chimiques. Utilisez un équipement de protection individuelle (EPI) adapté pour éviter tout contact direct avec les produits chimiques, notamment :
    - ◇ lunettes de sécurité, lunettes enveloppantes et/ou écran facial
    - ◇ combinaison de protection chimique
    - ◇ appareil respiratoire ou masque filtrant
    - ◇ gants résistants aux produits chimiques
    - ◇ bottes en caoutchouc ou autres chaussures solides
    - ◇ vêtements de rechange propres, savon et serviettes jetables pour le nettoyage
- Refusez d'utiliser ou d'intervenir sur le pulvérisateur si les informations sur la sécurité des produits chimiques ne sont pas disponibles.
- Ne remplissez-pas, n'étalonnez pas ou ne nettoyez pas la machine lorsque des personnes, en particulier des enfants, ou des animaux se trouvent à proximité.
- Manipulez les produits chimiques dans un local bien ventilé.
- Prévoyez une source d'eau propre, particulièrement quand vous remplissez la cuve du pulvérisateur.
- Vous ne devez jamais manger, boire ou fumer lorsque vous travaillez près de produits chimiques.
- Ne nettoyez pas les buses de pulvérisation en soufflant dedans ou les mettant dans la bouche.
- Lavez-vous toujours les mains et toute autre partie du corps exposée après avoir travaillé avec des produits chimiques.
- Les produits chimiques et les vapeurs à l'intérieur des cuves sont dangereux. Ne pénétrez jamais à l'intérieur et ne passez jamais votre tête au-dessus ou par l'ouverture de la cuve.
- Vérifiez l'état de la machine dans son ensemble et maintenez toutes les fixations serrées au couple prescrit.
- Pour réduire les risques d'incendie, débarrassez le moteur de tout excès de graisse, produits chimiques, débris d'herbe, feuilles et saletés.
- Si le moteur doit tourner pour effectuer un réglage, n'approchez pas les mains, les pieds et autres parties du corps ni les vêtements, du moteur et des pièces mobiles. Tenez tout le monde à l'écart.
- Ne modifiez pas la vitesse de déplacement de la machine. Pour garantir la sécurité et la précision du fonctionnement, demandez à un distributeur Toro agréé de contrôler la vitesse de déplacement.
- Si la machine nécessite une réparation importante ou si vous avez besoin d'une assistance technique, contactez un concessionnaire Toro agréé.

- Toute modification de la machine susceptible d'en altérer le fonctionnement, les performances, la durabilité ou l'utilisation risque d'entraîner des blessures parfois mortelles. La garantie risque alors d'être annulée.
- Soutenez la machine avec des chandelles chaque fois que vous devez travailler dessous.
- Libérez la pression emmagasinée dans les composants avec précaution.

## Programme d'entretien recommandé

Périodicité d'entretien	Procédure d'entretien
Après les 8 premières heures de fonctionnement	<ul style="list-style-type: none"> <li>• Serrez les écrous de roues.</li> <li>• Remplacez le filtre hydraulique.</li> </ul>
Après les 50 premières heures de fonctionnement	<ul style="list-style-type: none"> <li>• Vidangez l'huile moteur.</li> <li>• Contrôlez la cartouche de charbon actif du filtre à air.</li> <li>• Remplacez le filtre à charbon actif.</li> </ul>
À chaque utilisation ou une fois par jour	<ul style="list-style-type: none"> <li>• Contrôlez la pression des pneus toutes les 8 heures ou chaque jour.</li> <li>• Suivez les directives de rodage des machines neuves (100 premières heures d'utilisation).</li> <li>• Contrôlez les sangles de la cuve.</li> <li>• Contrôlez le filtre rotatif du moteur.</li> <li>• Contrôlez le niveau d'huile moteur.</li> <li>• Contrôlez la pression des pneus.</li> </ul>
Après chaque utilisation	<ul style="list-style-type: none"> <li>• Nettoyez le pulvérisateur.</li> <li>• Nettoyez le filtre d'aspiration.</li> <li>• Nettoyez le filtre de pression.</li> <li>• Conditionnez le système de pulvérisation à la fin de chaque journée d'utilisation.</li> </ul>
Toutes les 50 heures	<ul style="list-style-type: none"> <li>• Lubrifiez la pompe.</li> <li>• Nettoyez et huilez l'élément en mousse du filtre à air. (plus fréquemment s'il y a beaucoup de poussière ou de saleté).</li> <li>• Contrôlez les connexions des câbles de la batterie.</li> <li>• Vérifiez le niveau d'électrolyte dans la batterie.</li> </ul>
Toutes les 100 heures	<ul style="list-style-type: none"> <li>• Lubrifiez tous les graisseurs.</li> <li>• Lubrifiez les charnières des sections.</li> <li>• Nettoyez le filtre rotatif du moteur (plus fréquemment s'il y a beaucoup de poussière ou de saleté).</li> <li>• Vidangez l'huile moteur (plus fréquemment si la machine transporte de lourdes charges ou si la température ambiante est élevée).</li> <li>• Remplacez le filtre à huile moteur.</li> <li>• Remplacez le filtre à carburant.</li> <li>• Serrez les écrous de roues.</li> <li>• Contrôlez l'état et l'usure des pneus.</li> <li>• Contrôlez le pincement des roues avant.</li> <li>• Contrôlez les freins.</li> </ul>
Toutes les 200 heures	<ul style="list-style-type: none"> <li>• Remplacez l'élément en papier du filtre à air (plus fréquemment s'il y a beaucoup de poussière ou de saleté).</li> <li>• Remplacez les bougies.</li> <li>• Contrôlez la cartouche de charbon actif du filtre à air.</li> <li>• Remplacez le filtre à charbon actif.</li> <li>• Vérifiez le réglage du câble de blocage du différentiel.</li> <li>• Contrôlez le frein de stationnement.</li> <li>• Contrôlez le niveau de liquide hydraulique/de la boîte-pont.</li> <li>• Vérifiez l'état et la fixation de tous les flexibles et raccords.</li> <li>• Nettoyez le débitmètre (plus souvent si vous utilisez des poudres mouillables).</li> </ul>

Périodicité d'entretien	Procédure d'entretien
Toutes les 400 heures	<ul style="list-style-type: none"> <li>Effectuez toutes les procédures d'entretien annuelles spécifiées dans le Manuel du propriétaire du moteur.</li> <li>Examinez les conduites d'alimentation.</li> <li>Vidangez et nettoyez le réservoir de carburant.</li> <li>Remplacez le filtre d'aspiration.</li> <li>Remplacez le filtre de pression.</li> <li>Vérifiez les membranes de la pompe et remplacez-les au besoin (voir un concessionnaire Toro agréé).</li> <li>Vérifiez les clapets antiretour de la pompe et remplacez-les au besoin (voir un concessionnaire Toro agréé).</li> <li>Contrôlez les bagues de pivot en nylon.</li> </ul>
Toutes les 800 heures	<ul style="list-style-type: none"> <li>Vidangez le liquide hydraulique/de la boîte-pont et nettoyez la crépine.</li> <li>Remplacez le filtre hydraulique.</li> </ul>
Une fois par an	<ul style="list-style-type: none"> <li>Étalonnez la vanne de dérivation d'agitation.</li> <li>Nettoyez le corps de la buse et la membrane du clapet antiretour.</li> </ul>

**Important:** Reportez-vous au manuel du propriétaire du moteur pour toutes procédures d'entretien supplémentaires.

## Liste de contrôle pour l'entretien journalier

Copiez cette page pour pouvoir vous en servir régulièrement.

Entretiens à effectuer	Pour la semaine du :						
	Lun.	Mar.	Mer.	Jeu.	Ven.	Sam.	Dim.
Contrôlez le fonctionnement du frein et du frein de stationnement.							
Contrôlez le fonctionnement du changement de vitesse/du point mort.							
Contrôlez le niveau de carburant.							
Contrôlez le niveau d'huile moteur.							
Contrôlez le niveau d'huile de la boîte-pont.							
Examinez le filtre à air.							
Examinez les ailettes de refroidissement du moteur.							
Vérifiez tous bruits anormaux en provenance du moteur.							
Vérifiez les bruits de fonctionnement anormaux.							
Contrôlez la pression des pneus.							
Recherchez des fuites éventuelles.							
Vérifiez le fonctionnement des instruments.							
Vérifiez le fonctionnement de l'accélérateur.							
Nettoyez la crépine d'aspiration.							
Contrôlez le pincement des roues.							
Lubrifiez tous les graisseurs. <sup>1</sup>							
Retouchez les peintures endommagées.							

<sup>1</sup>Immédiatement après **chaque** lavage, quelle que soit la fréquence d'entretien indiquée.

# Notes concernant les problèmes constatés

Contrôle effectué par :		
Point contrôlé	Date	Information
1		
2		
3		
4		
5		
6		
7		
8		
9		
10		
11		
12		

## **⚠ PRUDENCE**

Si vous laissez la clé dans le commutateur d'allumage, quelqu'un pourrait mettre le moteur en marche accidentellement et vous blesser gravement, ainsi que toute personne à proximité.

Avant tout entretien, enlevez la clé de contact et débranchez le fil de la ou des bougies. Écartez le ou les fils pour éviter tout contact accidentel avec la ou les bougies.

## **Procédures avant l'entretien**

### **Levage du pulvérisateur**

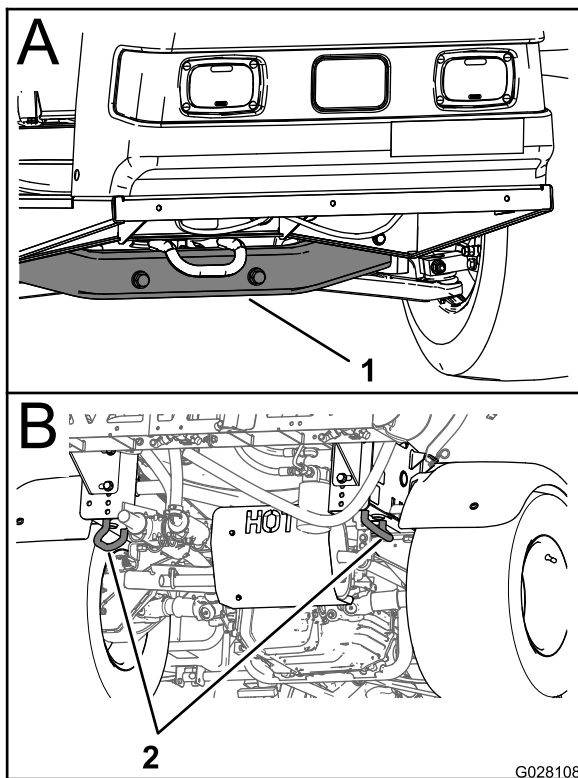
Si le moteur doit tourner à des fins d'entretien et/ou de diagnostic, placez des chandelles sous le pont arrière de manière que les roues arrière soient à 2,5 cm du sol.

Le point de levage au cric à l'avant du pulvérisateur se trouve sous la barre transversale avant ([Figure 35A](#)). Le point de levage à l'arrière du pulvérisateur se trouve sur le support arrière du cadre, derrière les points d'attache arrière ([Figure 35B](#)).

## **⚠ DANGER**

Un pulvérisateur en appui sur un cric peut être instable ; il pourrait tomber et blesser la personne qui se trouve dessous.

- Ne mettez pas le moteur en marche lorsque le pulvérisateur est en appui sur un cric.
- Retirez toujours la clé du commutateur d'allumage avant de descendre du pulvérisateur.
- Calez les roues quand le pulvérisateur est soutenu par un cric.



**Figure 35**

1. Point de levage avant      2. Points d'attache arrière

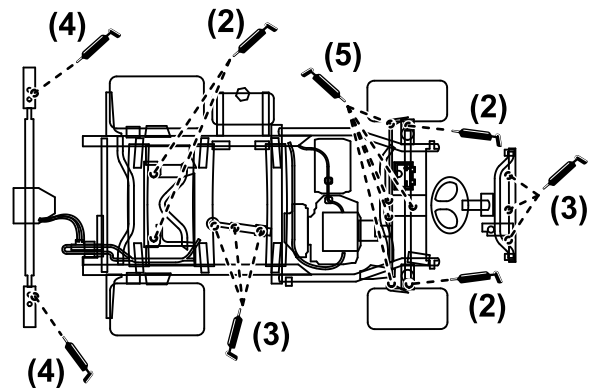
## Lubrification

### Graissage de la machine

**Périodicité des entretiens:** Toutes les 100 heures/Une fois par an (la première échéance prévalant)—Lubrifiez tous les graisseurs.

**Type de graisse :** graisse au lithium n° 2

L'emplacement des points de graissage est indiqué à la [Figure 36](#).



**Figure 36**

1. Essuyez soigneusement les graisseurs pour éviter que des impuretés ne pénètrent dans le roulement ou la bague.
2. Injectez la graisse dans le roulement ou la bague.
3. Essuyez tout excès de graisse.

### Graissage de la pompe de pulvérisation

**Périodicité des entretiens:** Toutes les 50 heures—Lubrifiez la pompe.

**Type de graisse :** Mobil XHP 461

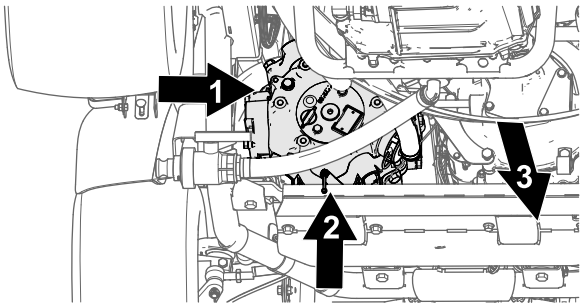
1. Levez le pulvérisateur ; voir [Levage du pulvérisateur \(page 46\)](#).



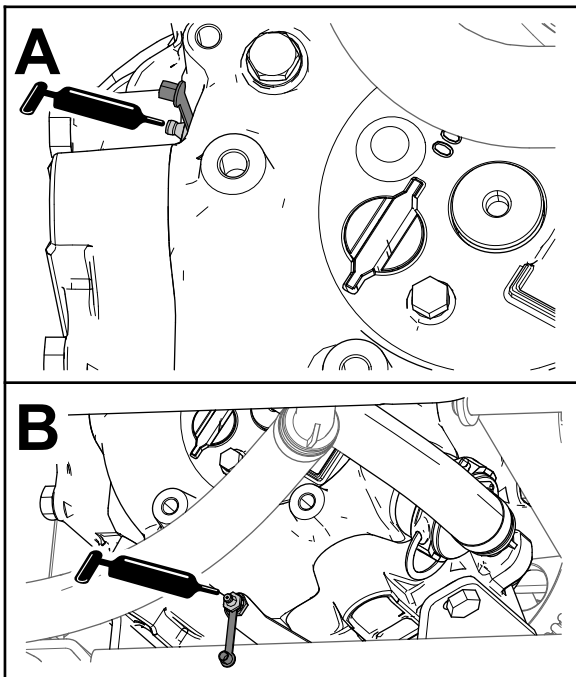
- Localisez la pompe de pulvérisation.

**Remarque:** La pompe se trouve en-dessous du siège ; voir [Localisation de la pompe de pulvérisation \(page 31\)](#).

- Essuyez soigneusement les 2 graisseurs à distance ([Figure 37A](#) et [Figure 37B](#)).



g216324



g216325

**Figure 37**

- Graisseur (côté extérieur de la pompe de pulvérisation)
- Graisseur (côté inférieur arrière de la pompe de pulvérisation)
- Avant de la machine de la pompe de pulvérisation)

- Injectez de la graisse dans chaque graisseur à distance ([Figure 37A](#) et [Figure 37B](#)).
- Essuyez tout excès de graisse.

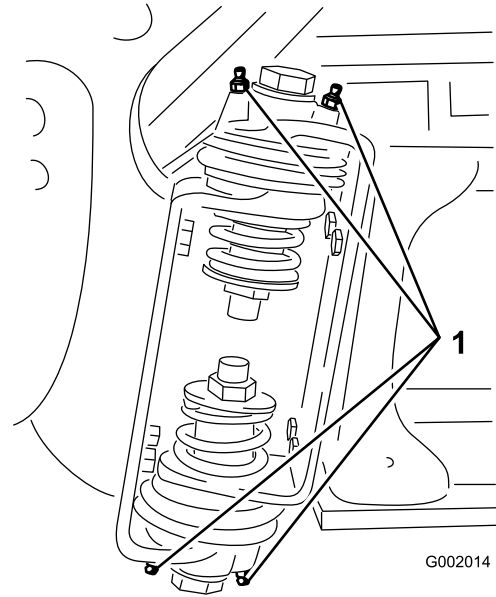
## Graissage des charnières des sections

**Périodicité des entretiens:** Toutes les 100 heures

**Important:** Si vous lavez la charnière de la section à l'eau, vous devez ensuite éliminer complètement l'eau et les impuretés déposées dessus et appliquer de la graisse fraîche.

**Type de graisse :** graisse au lithium n° 2

- Essuyez les graisseurs pour éviter que des impuretés ne pénètrent dans le roulement ou la bague.
- Injectez la graisse dans le roulement ou la bague au niveau de chaque graisseur ([Figure 38](#)).



G002014

**Figure 38**

g002014

- Graisseur

- Essuyez tout excès de graisse.
- Répétez la procédure pour chaque pivot de section.



# Entretien du moteur

## Sécurité du moteur

Coupez le moteur avant de contrôler le niveau d'huile ou d'ajouter de l'huile dans le carter.

## Contrôle du filtre d'admission d'air

**Périodicité des entretiens:** À chaque utilisation ou une fois par jour—Contrôlez le filtre rotatif du moteur.

Toutes les 100 heures—Nettoyez le filtre rotatif du moteur (plus fréquemment s'il y a beaucoup de poussière ou de saleté).

Chaque jour, ou avant chaque utilisation, contrôlez et nettoyez le filtre d'admission d'air selon les besoins.

## Entretien du filtre à air

**Périodicité des entretiens:** Toutes les 50 heures/Une fois par an (la première échéance prévalant) (plus fréquemment s'il y a beaucoup de poussière ou de saleté).

Toutes les 200 heures/Une fois par an (la première échéance prévalant) (plus fréquemment s'il y a beaucoup de poussière ou de saleté).

## Retrait des éléments en mousse et en papier

1. Serrez le frein de stationnement, arrêtez la pompe, coupez le moteur et retirez la clé de contact.
2. Débloquez le verrou à l'arrière du siège et basculez le siège en avant.
3. Nettoyez la surface autour du filtre à air pour éviter que des impuretés n'endommagent le moteur en tombant à l'intérieur ([Figure 39](#)).

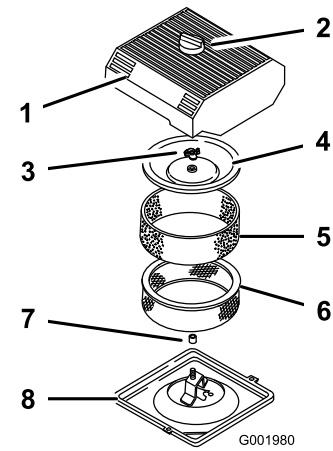


Figure 39

- |                              |                         |
|------------------------------|-------------------------|
| 1. Couvercle du filtre à air | 5. Élément en mousse    |
| 2. Bouton                    | 6. Élément en papier    |
| 3. Écrou du couvercle        | 7. Joint en caoutchouc  |
| 4. Couvercle                 | 8. Base du filtre à air |

4. Desserrez le bouton sur le couvercle du filtre à air et déposez le couvercle ([Figure 39](#)).
5. Sortez délicatement l'élément en mousse de l'élément en papier ([Figure 39](#)).
6. Retirez l'écrou du couvercle et enlevez le couvercle et l'élément en papier ([Figure 39](#)).

## Nettoyage de l'élément en mousse

1. Lavez l'élément en mousse dans de l'eau chaude additionnée de savon liquide.
2. Rincez soigneusement l'élément une fois propre.
3. Séchez l'élément en le pressant dans un chiffon propre.
4. Imbibez l'élément de 30 à 60 ml d'huile ([Figure 40](#)).

**Important:** Remplacez l'élément en mousse s'il est usé ou déchiré.

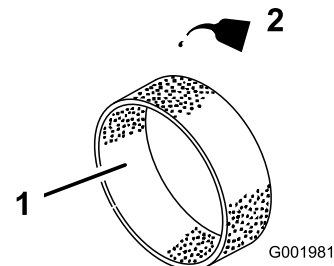


Figure 40

- |                      |          |
|----------------------|----------|
| 1. Élément en mousse | 2. Huile |
|----------------------|----------|

5. Pressez l'élément pour bien répartir l'huile.

## Contrôle de l'élément en papier

Vérifiez que l'élément n'est pas déchiré, couvert d'une pellicule grasse, encrassé ou présente d'autres problèmes, et que le joint de caoutchouc n'est pas endommagé (Figure 41). Remplacez le filtre quand il présente ce genre de problème.

**Important:** Ne nettoyez jamais l'élément en papier à l'air comprimé ou à l'aide de liquides tels que des solvants, de l'essence ou du kérosène.

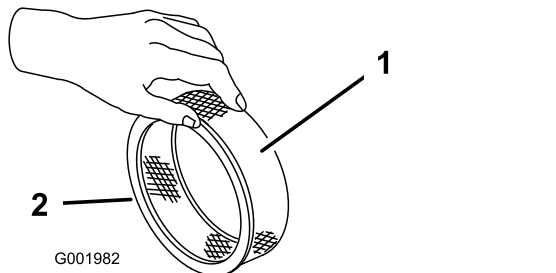


Figure 41

1. Élément en papier
2. Joint en caoutchouc

**Important:** Pour ne pas endommager le moteur, ne le faites jamais tourner sans le filtre à air complet garni des éléments en mousse et en papier.

## Montage des éléments en mousse et en papier

1. Glissez délicatement l'élément en mousse sur l'élément en papier (Figure 39).
2. Enfilez le filtre complet et le couvercle sur la longue tige.
3. Vissez l'écrou à la main contre le couvercle (Figure 39).

**Remarque:** Veillez à ce que le joint de caoutchouc repose à plat sur la base du filtre à air et le couvercle.

4. Remettez en place le couvercle du filtre à air et le bouton (Figure 39).
5. Abaissez et bloquez le siège.

## Contrôle du niveau, vidange de l'huile moteur et remplacement du filtre à huile

Le carter moteur a une capacité de 2 litres avec le filtre.

Utilisez une huile moteur de qualité qui répond aux spécifications suivantes :

- Classification API requise : SJ ou mieux.
- Huile préférée : SAE 10W30 (au-dessus de -18 °C)
- Huile possible : SAE 5W30 (au-dessous de 0 °C)

L'huile moteur Toro Premium est en vente chez votre distributeur avec une viscosité de 10W30 ou de 5W30. Consultez le *Catalogue de pièces* pour les numéros de référence.

## Contrôle du niveau d'huile moteur

**Périodicité des entretiens:** À chaque utilisation ou une fois par jour

Toutes les 400 heures/Une fois par an (la première échéance prévalant)

Le moteur est expédié avec de l'huile dans le carter. Vérifiez toutefois le niveau d'huile avant et après la première mise en marche du moteur.

1. Placez la machine sur une surface plane et horizontale.
2. Retirez la jauge et essuyez-la sur un chiffon propre (Figure 42). Remettez la jauge dans le tube en l'enfonçant complètement. Sortez de nouveau la jauge et vérifiez le niveau d'huile.

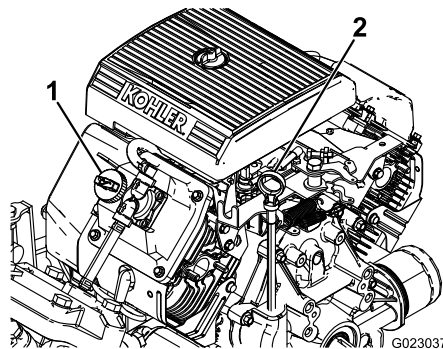


Figure 42

1. Bouchon de remplissage
2. Jauge de niveau

3. Si le niveau d'huile est trop bas, enlevez le bouchon de remplissage du couvre-culasse (Figure 42) et versez la quantité d'huile nécessaire dans l'orifice pour faire monter le niveau jusqu'au repère MAXIMUM sur la jauge. Versez l'huile lentement et vérifiez souvent le niveau durant la procédure. Ne remplissez pas excessivement.
4. Revissez la jauge solidement en place.

## Vidange de l'huile moteur

**Périodicité des entretiens:** Après les 50 premières heures de

fonctionnement—Vidangez l'huile moteur.

Toutes les 100 heures—Vidangez l'huile moteur (plus fréquemment si la machine transporte de lourdes charges ou si la température ambiante est élevée).

1. Démarrez le moteur et laissez-le tourner pendant 5 minutes. Faire tourner le moteur permet de réchauffer l'huile, qui s'écoule alors plus facilement.
2. Placez la machine sur une surface plane et horizontale, serrez le frein de stationnement, arrêtez la pompe de pulvérisation, coupez le moteur et enlevez la clé de contact.
3. Débloquez le verrou à l'arrière du siège et basculez le siège en avant.

### **▲ PRUDENCE**

**Les composants qui se trouvent sous le siège sont très chauds quand le pulvérisateur vient de s'arrêter. Vous risquez de vous brûler à leur contact.**

**Laissez refroidir le pulvérisateur avant tout entretien ou avant de toucher les composants situés sous le capot.**

4. Placez un bac de vidange sous l'orifice de vidange.
5. Enlevez le bouchon de vidange (Figure 43).

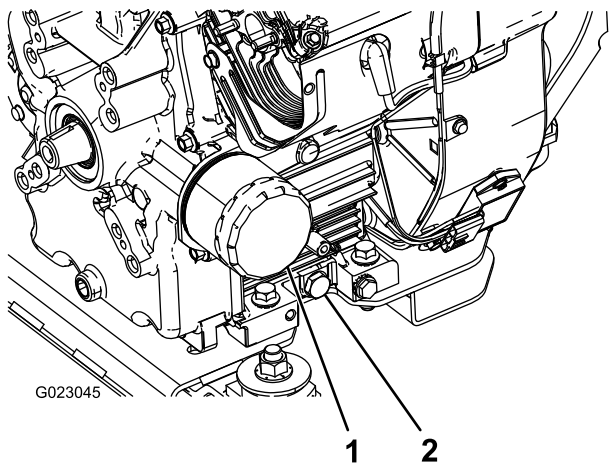


Figure 43

1. Filtre à huile
2. Bouchon de vidange d'huile

6. Lorsque toute l'huile s'est écoulée, remettez le bouchon de vidange et serrez-le à 14 N·m.
7. Débarrassez-vous de l'huile usagée dans un centre de recyclage agréé.

8. Versez lentement environ 80% de la quantité d'huile spécifiée dans le goulot de remplissage (Figure 42).
9. Contrôlez le niveau d'huile.
10. Faites l'appoint d'huile avec précaution pour faire monter le niveau jusqu'au repère MAXIMUM sur la jauge.

**Important: Ne remplissez pas excessivement le carter pour ne pas endommager le moteur.**

## Remplacement du filtre à huile moteur

**Périodicité des entretiens:** Toutes les 100 heures

1. Vidangez l'huile moteur ; voir [Vidange de l'huile moteur \(page 50\)](#), opérations 1 à 7.
2. Déposez le filtre à huile (Figure 43).
3. Essuyez la surface du joint de l'adaptateur du filtre.
4. Appliquez une fine couche d'huile neuve sur le joint en caoutchouc du filtre de rechange.
5. Posez le filtre à huile de rechange sur l'adaptateur. Tournez le filtre dans le sens horaire jusqu'à ce que le joint rejoigne l'adaptateur, puis serrez-le encore de 1/2 tour (Figure 43).
6. Faites le plein du carter moteur avec une huile du type correct ; voir [Vidange de l'huile moteur \(page 50\)](#), opérations 8 à 10.
7. Débarrassez-vous du filtre à huile usagé dans un centre de recyclage agréé.

## Remplacement des bougies

**Périodicité des entretiens:** Toutes les 200 heures

**Type :** Champion RC-12YC (ou équivalent)

**Écartement des électrodes :** 0,76 mm

Avant de monter une bougie, vérifiez si l'écartement entre l'électrode centrale et l'électrode latérale est correct. Utilisez une clé à bougies pour déposer et reposer les bougies, et une jauge d'épaisseur pour contrôler et régler l'écartement des électrodes.

### Dépose des bougies

1. Placez la machine sur une surface plane et horizontale, serrez le frein de stationnement, arrêtez la pompe de pulvérisation, coupez le moteur et enlevez la clé de contact.
2. Débloquez le verrou à l'arrière du siège et basculez le siège en avant.

3. Débranchez les fils des bougies (Figure 44).
4. Nettoyez la surface autour des bougies pour éviter que des impuretés n'endommagent le moteur en tombant à l'intérieur.
5. Déposez les bougies et les rondelles métalliques.

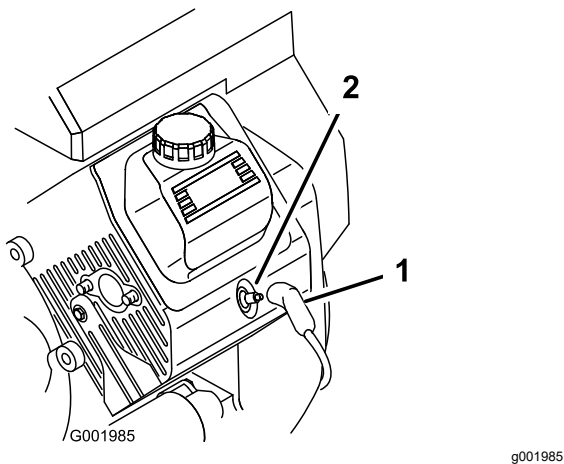


Figure 44

1. Fil de bougie
2. Bougie

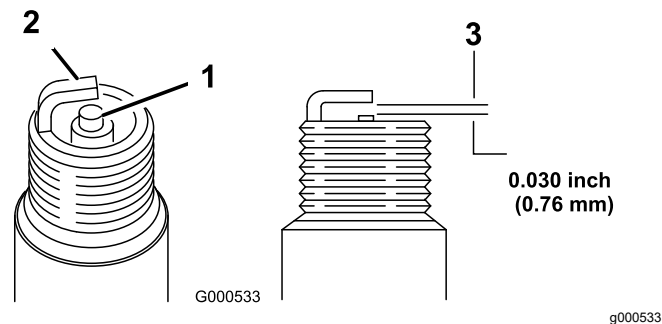


Figure 45

1. Bec isolant d'électrode centrale
2. Électrode latérale
3. Écartement (pas à l'échelle)

## Mise en place des bougies

1. Montez les bougies et les rondelles métalliques.
2. Serrez les bougies à un couple de 24,4 à 30 N·m.
3. Rebranchez le fil de la ou des bougies (Figure 44).
4. Abaissez et bloquez le siège.

## Contrôle des bougies

1. Examinez le centre des bougies (Figure 45).

**Remarque:** Si le bec isolant est recouvert d'un léger dépôt gris ou brun, le moteur fonctionne correctement. S'il est recouvert d'un dépôt noir, cela signifie généralement que le filtre à air est encrassé.

**Important:** Ne nettoyez pas les bougies. Remplacez toujours les bougies si elles sont recouvertes d'un dépôt noir ou d'une couche grasse, si elles sont fissurées ou si les électrodes sont usées.

2. Contrôlez l'écartement entre les électrodes centrale et latérale (Figure 45) et pliez l'électrode latérale si l'écartement est incorrect.

# Entretien du système d'alimentation

## Remplacement du filtre à carburant

**Périodicité des entretiens:** Toutes les 100 heures—Remplacez le filtre à carburant.

Toutes les 400 heures/Une fois par an (la première échéance prévalant)—Examinez les conduites d'alimentation.

1. Serrez le frein de stationnement, arrêtez la pompe, coupez le moteur et retirez la clé de contact.
2. Débloquez le verrou à l'arrière du siège et basculez le siège en avant.
3. Fermez le flexible avec un collier de chaque côté du filtre à carburant pour empêcher le carburant de s'écouler par les flexibles lors de la dépose du filtre.
4. Placez un bac de vidange sous le filtre.
5. Pincez les extrémités des colliers et éloignez les colliers du filtre (Figure 46).
6. Détachez le filtre des conduites de carburant.

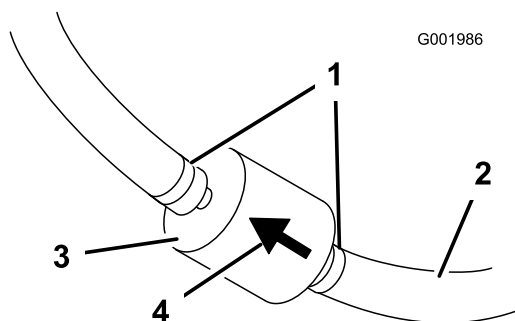


Figure 46

- |                          |                                |
|--------------------------|--------------------------------|
| 1. Collier               | 3. Filtre                      |
| 2. Conduite de carburant | 4. Flèche de sens d'écoulement |

7. Posez un filtre neuf et rapprochez les colliers de fixation du filtre.

La flèche indiquant le sens d'écoulement doit être dirigée vers le moteur.

# Entretien du filtre à charbon actif

## Contrôle de la cartouche de charbon actif du filtre à air

**Périodicité des entretiens:** Après les 50 premières heures de fonctionnement

Toutes les 200 heures

Vérifiez par l'ouverture au bas du filtre à air de la cartouche de charbon actif qu'il est propre et exempte de débris et d'obstructions (Figure 47).

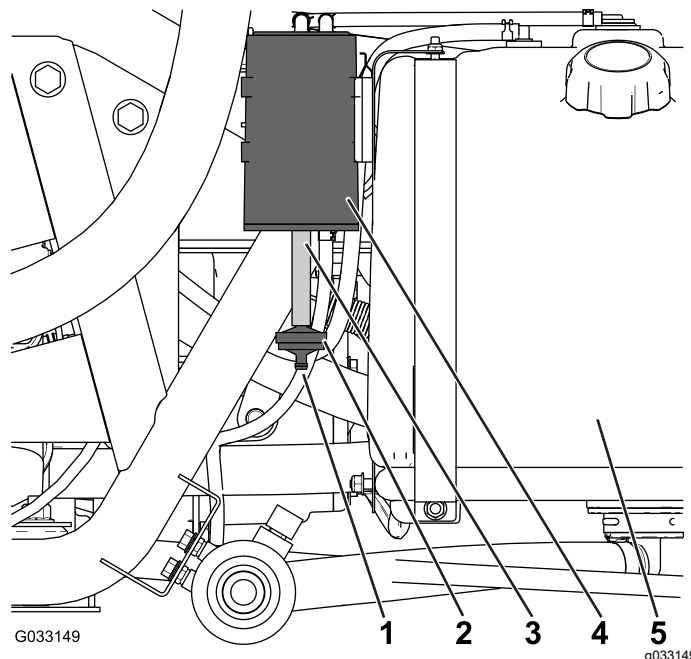


Figure 47

- |                              |                               |
|------------------------------|-------------------------------|
| 1. Ouverture du filtre à air | 4. Cartouche de charbon actif |
| 2. Filtre à charbon actif    | 5. Réservoir de carburant     |
| 3. Flexible                  |                               |

## Remplacement du filtre à charbon actif

**Périodicité des entretiens:** Après les 50 premières heures de fonctionnement

Toutes les 200 heures

1. Retirez le raccord cannelé du filtre à charbon actif au bout du flexible situé au bas de la cartouche, et déposez le filtre (Figure 47).

**Remarque:** Mettez l'ancien filtre au rebut.

2. Insérez complètement le raccord cannelé du filtre neuf dans le flexible au bas de la cartouche de charbon.

# Vidange du réservoir de carburant

**Périodicité des entretiens:** Toutes les 400 heures/Une fois par an (la première échéance prévalant)

Vidangez et nettoyez le réservoir de carburant si le système d'alimentation est contaminé ou si vous prévoyez de remiser la machine pendant une période prolongée. Rincez le réservoir avec du carburant propre et neuf.

1. Transférez le carburant restant dans le réservoir dans un bidon homologué à l'aide d'une pompe de siphonnage, ou déposez le réservoir de la machine et videz le carburant par le bec de remplissage dans le bidon de carburant.

**Remarque:** Si vous déposez le réservoir de carburant, vous devez auparavant débrancher les flexibles de carburant et de retour du réservoir.

2. Remplacez le filtre à carburant ; voir [Remplacement du filtre à carburant \(page 53\)](#).
3. Rincez le réservoir de carburant avec du carburant propre et frais le cas échéant.
4. Reposez le réservoir si vous l'avez déposé.
5. Remplissez le réservoir de carburant frais et propre.

# Entretien du système électrique

## Consignes de sécurité relatives au système électrique

- Débranchez la batterie avant de réparer la machine. Débranchez toujours la borne négative avant la borne positive. Rebranchez toujours la borne positive avant la borne négative.
- Chargez la batterie dans un endroit dégagé et bien aéré, à l'écart des flammes ou sources d'étincelles. Débranchez le chargeur du secteur avant de brancher ou de débrancher la batterie.
- Portez des vêtements de protection et utilisez des outils isolés.

## Emplacement des fusibles

Le système électrique comprend 2 porte-fusibles et 1 emplacement libre. Ils sont situés sous le siège ([Figure 48](#)).

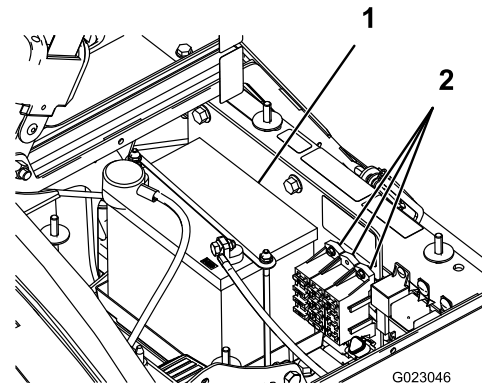


Figure 48

1. Batterie

2. Porte-fusibles

## Entretien de la batterie

**Important:** N'utilisez pas de batterie de secours pour lancer la batterie de la machine.

Maintenez toujours la batterie propre et chargée au maximum. Nettoyez la batterie et le bac à batterie à l'aide d'une serviette en papier. Si les bornes de la batterie sont corrodées, nettoyez-les avec un mélange constitué de 4 volumes d'eau pour 1 volume de bicarbonate de soude. Enduisez les bornes de la batterie d'une mince couche de graisse pour éviter la corrosion.



**Tension :** 12 V avec 280 ampères de démarrage à froid à -18 °C.

## Retrait de la batterie

1. Placez le pulvérisateur sur une surface plane et horizontale, serrez le frein de stationnement, arrêtez la pompe de pulvérisation, coupez le moteur et enlevez la clé de contact.
2. La batterie est située sur le côté droit de la machine, derrière la pompe (Figure 48).
3. Débranchez le câble de masse négatif (noir) de la borne de la batterie.

### ⚠ ATTENTION

**S'ils sont mal acheminés, les câbles de la batterie peuvent subir des dommages ou endommager le pulvérisateur et produire des étincelles. Les étincelles peuvent provoquer l'explosion des gaz de la batterie et vous blesser.**

- Débranchez toujours le câble négatif (noir) de la batterie avant le câble positif (rouge).
- Connectez toujours le câble positif (rouge) de la batterie avant le câble négatif (noir).

### ⚠ ATTENTION

**Les bornes de la batterie ou les outils en métal peuvent causer des courts-circuits au contact des pièces métalliques du pulvérisateur et produire des étincelles. Les étincelles peuvent provoquer l'explosion des gaz de la batterie et vous blesser.**

- Lors de la mise en place ou du retrait de la batterie, évitez que les bornes touchent les parties métalliques du pulvérisateur.
  - Évitez de créer des courts-circuits entre les bornes de la batterie et les parties métalliques du pulvérisateur avec des outils en métal.
  - Laissez toujours la sangle de la batterie en place pour protéger et immobiliser la batterie.
4. Débranchez le câble positif (rouge) de la borne de la batterie.
  5. Retirez le dispositif de retenue et les fixations de la batterie (Figure 48).

6. Retirez la batterie.

## Mise en place de la batterie

**Périodicité des entretiens:** Toutes les 50 heures—Contrôlez les connexions des câbles de la batterie.

1. Placez la batterie sur son support en veillant à diriger les bornes vers l'avant du pulvérisateur.
2. Posez le dispositif de retenue de la batterie et serrez-le avec les fixations retirées précédemment (Figure 48).

**Important:** Laissez toujours le dispositif de maintien en place pour protéger et immobiliser la batterie.

3. Branchez le câble positif (rouge) à la borne positive (+) de la batterie, et le câble négatif (noir) à la borne négative (-) à l'aide des boulons et écrous à oreilles. Glissez le capuchon en caoutchouc sur la borne positive de la batterie.
4. Posez le couvercle de la batterie et fixez-le à l'aide des 2 boutons (Figure 48).

## Contrôle du niveau d'électrolyte

**Périodicité des entretiens:** Toutes les 50 heures

**Remarque:** Si la machine est remise, vérifiez le niveau d'électrolyte dans la batterie tous les 30 jours.

1. Desserrez les boutons sur les côtés du bac de la batterie et enlevez le couvercle de la batterie (Figure 48).
2. Enlevez les bouchons de remplissage. Si le niveau d'électrolyte est trop bas, ajoutez la quantité d'eau distillée requise ; voir [Ajout d'eau dans la batterie \(page 55\)](#).

### ⚠ DANGER

**L'électrolyte contient de l'acide sulfurique, un poison mortel qui cause de graves brûlures.**

- Ne buvez jamais d'électrolyte et évitez tout contact avec les yeux, la peau ou les vêtements. Portez des lunettes de protection et des gants en caoutchouc.
- Faites le plein d'électrolyte à proximité d'une arrivée d'eau propre, de manière à pouvoir rincer abondamment la peau en cas d'accident.

## Ajout d'eau dans la batterie

Le meilleur moment pour rajouter de l'eau distillée dans la batterie est juste avant l'utilisation de la



machine. Ceci permet à l'eau de bien se mélanger à l'électrolyte.

1. Nettoyez le dessus de la batterie avec une serviette en papier.
2. Enlevez les bouchons de remplissage des éléments de la batterie et versez de l'eau distillée avec précaution dans chaque élément jusqu'à ce que le niveau atteigne le repère. Remettez les bouchons de remplissage.

**Important:** Ne remplissez pas la batterie excessivement, sinon l'électrolyte débordera sur d'autres parties du pulvérisateur ce qui causera une grave corrosion et de gros dégâts.

## Charge de la batterie

### ⚠ ATTENTION

La batterie en charge produit des gaz qui peuvent exploser.

Ne fumez jamais à côté de la batterie et tenez-la à l'écart des flammes ou sources d'étincelles.

**Important:** Maintenez toujours la batterie chargée au maximum (densité 1,260). Cela est particulièrement important pour prévenir la dégradation de la batterie si la température tombe en dessous de 0 °C.

1. Retirez la batterie du châssis ; voir [Retrait de la batterie \(page 55\)](#).
2. Vérifiez le niveau d'électrolyte dans la batterie ; voir [Contrôle du niveau d'électrolyte \(page 55\)](#).
3. Raccordez un chargeur de 3 à 4 A aux bornes de la batterie. Chargez la batterie au régime de 3 à 4 ampères durant 4 à 8 heures (12 V).

**Important:** Ne chargez pas la batterie excessivement.

4. Reposez la batterie sur le châssis ; voir [Mise en place de la batterie \(page 55\)](#).

## Remisage de la batterie

Si la machine est remise pendant plus d'un mois, enlevez la batterie et chargez-la au maximum. Rangez-la sur une étagère ou remettez-la sur la machine. Ne rebranchez pas les câbles si vous remettez la batterie sur la machine. Rangez la batterie dans un endroit frais pour éviter qu'elle ne se décharge trop rapidement. Pour protéger la batterie du gel, maintenez-la chargée au maximum.

# Entretien du système d'entraînement

## Contrôle des roues et des pneus

**Périodicité des entretiens:** À chaque utilisation ou une fois par jour—Contrôlez la pression des pneus.

Après les 8 premières heures de fonctionnement—Serrez les écrous de roues.

Toutes les 100 heures—Serrez les écrous de roues.

Toutes les 100 heures—Contrôlez l'état et l'usure des pneus.

Contrôlez la pression des pneus toutes les 8 heures ou une fois par jour pour maintenir la pression correcte. Gonflez les pneus à 1,38 bar. Vérifiez aussi si les pneus sont usés ou endommagés.

Vérifiez que les roues sont solidement fixées après les 8 premières heures de fonctionnement, puis toutes les 100 heures de fonctionnement. Serrez les écrous de roue avant et arrière à un couple de 102 à 108 N·m.

Vérifiez l'état des pneus au moins toutes les 100 heures d'utilisation. Les accidents de conduite tels que la collision contre une bordure de trottoir peuvent endommager un pneu ou une jante et dérégler le parallélisme des roues. Après un accident, vérifiez l'état des pneus.

## Réglage du câble de blocage du différentiel

**Périodicité des entretiens:** Toutes les 200 heures

1. Placez le levier de blocage du différentiel en position de DÉBLOCAGE.
2. Desserrez les écrous de blocage qui fixent le câble de blocage du différentiel au support de la boîte-pont ([Figure 49](#)).

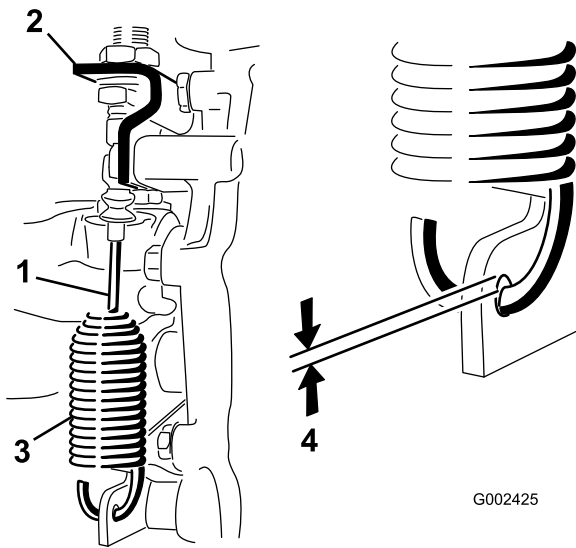


Figure 49

- |                                     |                            |
|-------------------------------------|----------------------------|
| 1. Câble de blocage du différentiel | 3. Ressort                 |
| 2. Support de boîte-pond            | 4. Espace de 0,25 à 1,5 mm |

- Réglez les écrous de blocage de manière obtenir un espace de 0,25 à 1,5 mm entre le crochet du ressort et le diamètre extérieur du trou dans le levier de la boîte-pond.
- Resserrez les écrous de blocage pour terminer.

## Réglage du pincement des roues avant

**Périodicité des entretiens:** Toutes les 100 heures/Une fois par an (la première échéance prévalant)

Le pincement des roues avant doit être compris entre 0 et 6 mm.

- Versez environ 331 litres d'eau dans la cuve.
- Contrôlez et gonflez tous les pneus ; voir [Contrôle de la pression des pneus \(page 22\)](#).
- Faites plusieurs allers et retours avec le pulvérisateur pour détendre les bras triangulés, puis parcourez au moins 3 m en marche avant.
- Mesurez la distance entre les deux roues avant à hauteur d'essieu, à l'avant et à l'arrière des roues (Figure 50).

**Remarque:** Vous aurez besoin d'un gabarit ou d'un contrôleur d'alignement pour mesurer précisément l'arrière des roues avant à hauteur d'essieu. Utilisez le même gabarit ou outil pour mesurer précisément l'avant des roues avant à hauteur d'essieu (Figure 50).

L'avant des pneus doit être de 0 à 6 mm plus rapprochés que l'arrière des pneus avant.

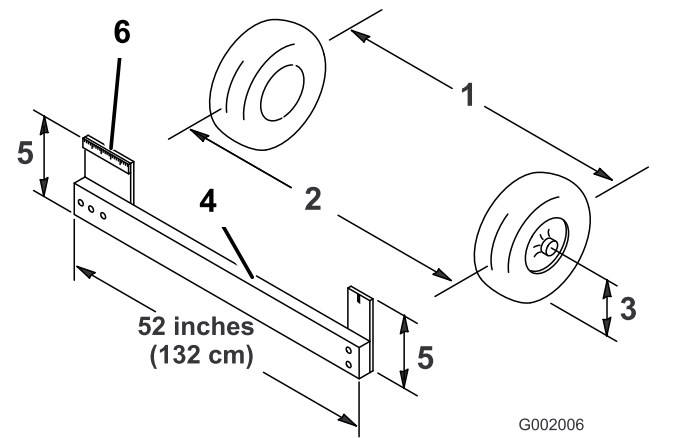


Figure 50

- |                          |  |
|--------------------------|--|
| 1. Axe du pneu – arrière | 4. Gabarit                               |
| 2. Axe du pneu – avant   | 5. Hauteur nominale de l'axe de l'essieu |
| 3. Axe d'essieu          | 6. Règle de 15 cm                        |

- Si les mesures sont hors spécifications, desserrez les écrous de blocage aux deux extrémités des biellettes (Figure 51).

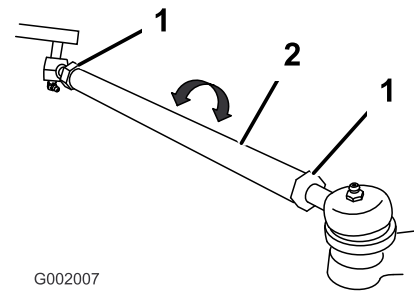


Figure 51

- |                     |           |
|---------------------|-----------|
| 1. Écrou de blocage | 2. Bielle |
|---------------------|-----------|

- Tournez les biellettes de façon à déplacer l'avant de la roue vers l'intérieur ou l'extérieur.

**Remarque:** Les biellettes sont toutes de la même longueur.

- Resserrez les écrous de blocage des biellettes quand le réglage correct est obtenu.
- Vérifiez si le volant parcourt toute sa course dans les deux sens.

# Entretien des freins

déformés. Si vous constatez des déformations, remplacez les composants concernés.

## Contrôle du niveau de liquide de frein

La machine est expédiée de l'usine avec du liquide du type DOT 3 dans le réservoir de liquide de frein. Contrôlez le niveau de liquide au début de chaque journée, avant la première mise en route du moteur.

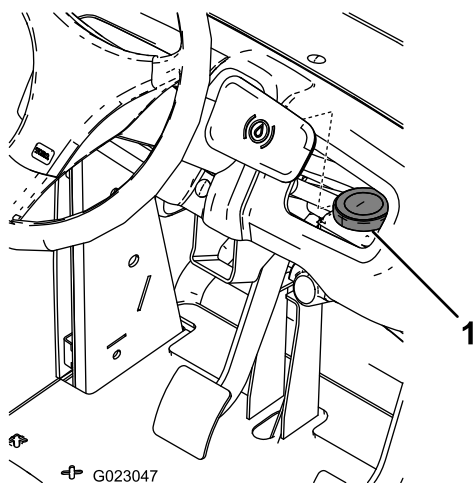


Figure 52

1. Réservoir de liquide de frein

1. Placez le pulvérisateur sur une surface plane et horizontale, serrez le frein de stationnement, arrêtez la pompe, coupez le moteur et enlevez la clé du commutateur d'allumage.
2. Le niveau de liquide doit atteindre le repère MAXIMUM sur le réservoir.
3. Si le niveau de liquide est bas, nettoyez la surface autour du bouchon du réservoir, retirez le bouchon et remplissez le réservoir jusqu'au niveau correct. Ne remplissez pas excessivement.

## Contrôle des freins

**Périodicité des entretiens:** Toutes les 100 heures

Les freins sont l'un des éléments de sécurité fondamentaux du pulvérisateur. Vérifiez-les comme suit :

- Vérifiez l'état et l'usure des segments de frein. Remplacez les segments de frein si la garniture (plaquette de frein) fait moins de 1,6 mm d'épaisseur.
- Vérifiez si le support de garniture et autres composants semblent excessivement usés ou

## Réglage du frein de stationnement

**Périodicité des entretiens:** Toutes les 200 heures—Contrôlez le frein de stationnement.

1. Déposez la poignée en plastique.
2. Desserrez la vis de fixation du pommeau sur le levier du frein de stationnement (Figure 53).

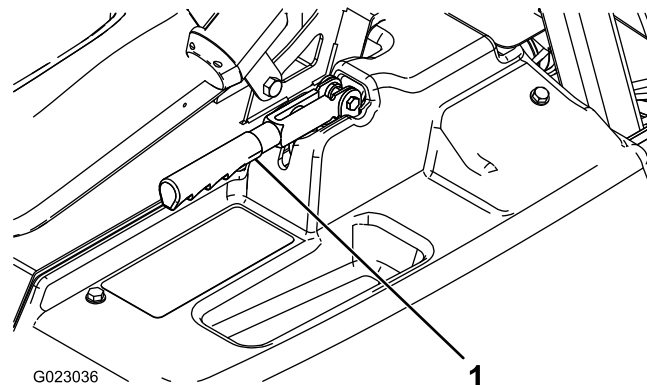


Figure 53

1. Levier de frein de stationnement

3. Tournez le bouton jusqu'à ce qu'une force de 18 à 23 kg soit nécessaire pour actionner le levier.
4. Resserrez la vis de fixation.

# Entretien du système hydraulique

## Consignes de sécurité relatives au système hydraulique

- Consultez immédiatement un médecin si du liquide est injecté sous la peau. Toute injection de liquide hydraulique sous la peau doit être éliminée dans les quelques heures qui suivent par une intervention chirurgicale réalisée par un médecin.
- Dépressurisez avec précaution le système hydraulique avant toute intervention sur le système.
- Vérifiez l'état de tous les flexibles et conduits de liquide hydraulique, ainsi que le serrage de tous les branchements et raccords avant de mettre le système hydraulique sous pression.
- N'approchez pas les mains ni aucune autre partie du corps des fuites en trou d'épingle ou des gicleurs d'où sort du liquide hydraulique sous haute pression.
- Utilisez un morceau de papier ou de carton pour détecter les fuites.

## Spécifications de liquide hydraulique

Type de liquide : Dexron III ATF.

Capacité du réservoir : environ 7 l

## Contrôle du niveau de liquide hydraulique/de la boîte-pont

Périodicité des entretiens: Toutes les 200 heures

1. Placez le pulvérisateur sur une surface plane et horizontale, serrez le frein de stationnement, arrêtez la pompe de pulvérisation, coupez le moteur et enlevez la clé de contact.
2. Retirez la jauge de la boîte-pont et essuyez-la sur un chiffon propre (Figure 54).

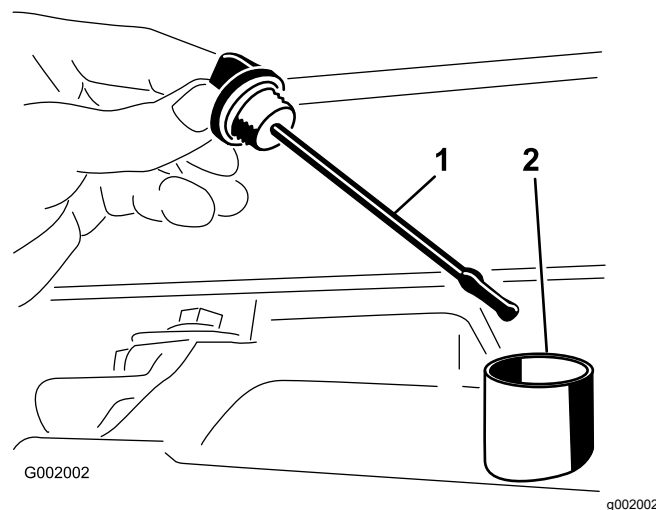


Figure 54

1. Jauge de niveau
2. Orifice de remplissage

**Important:** Ne faites pas tomber de poussière ou autres impuretés dans l'ouverture lorsque vous contrôlez l'huile de transmission.

3. Remettez la jauge dans le tube en l'enfonçant complètement. Sortez de nouveau la jauge et vérifiez le niveau d'huile.
4. Le niveau du liquide de la boîte-pont doit atteindre le haut de la partie plate de la jauge. Si ce n'est pas le cas, remplissez le réservoir avec le liquide hydraulique spécifié ; voir [Spécifications de liquide hydraulique \(page 59\)](#).
5. Revissez la jauge solidement en place.

## Vidange du liquide hydraulique/de la boîte-pont

Périodicité des entretiens: Toutes les 800 heures/Une fois par an (la première échéance prévalant)

1. Placez le pulvérisateur sur une surface plane et horizontale, serrez le frein de stationnement, arrêtez la pompe, coupez le moteur et enlevez la clé du commutateur d'allumage.
2. Placez un bac de vidange sous le bouchon de vidange du réservoir.
3. Retirez le bouchon de vidange sur le côté du réservoir et laissez l'huile s'écouler dans le bac de vidange (Figure 55).

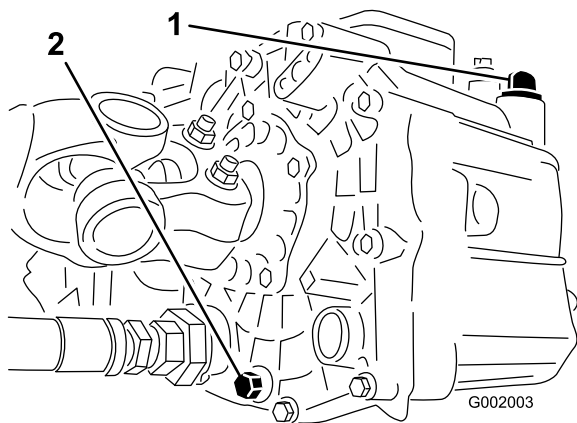
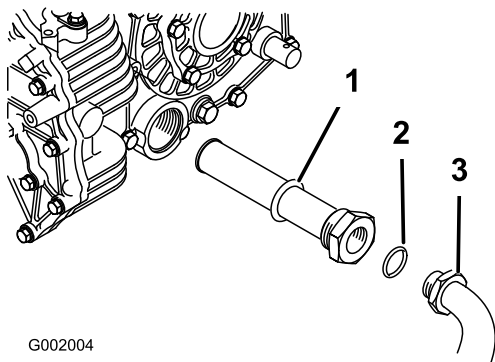


Figure 55

g002003

1. Jauge de liquide hydraulique
2. Bouchon de vidange

4. Notez l'orientation du flexible hydraulique et du raccord à 90° raccordé à la crépine.
5. Déposez le flexible hydraulique et le raccord à 90° (Figure 56).



G002004

g002004

Figure 56

1. Crépine hydraulique
2. Joint torique
3. Raccord à 90°

6. Enlevez la crépine et nettoyez-la en la rinçant à contre-courant avec un produit dégraissant propre.
7. Laissez sécher la crépine à l'air libre.
8. Montez la crépine pendant la vidange de l'huile.
9. Branchez le flexible hydraulique et le raccord à 90° à la crépine.
10. Reposez et resserrez le bouchon de vidange.
11. Versez environ 7 litres d'huile Dexron III ATF dans le réservoir.

**Important:** Utilisez uniquement les liquides hydrauliques spécifiés. Tout autre liquide est susceptible d'endommager le système.

12. Mettez le moteur en marche et conduisez le pulvérisateur pour remplir le circuit hydraulique.

13. Contrôlez le niveau d'huile et faites l'appoint au besoin.

## Remplacement du filtre hydraulique

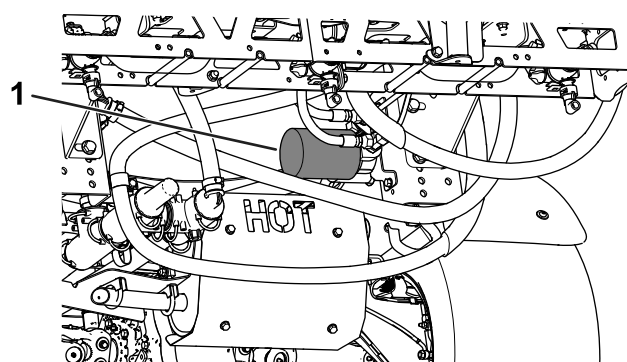
**Périodicité des entretiens:** Après les 8 premières heures de fonctionnement

Toutes les 800 heures/Une fois par an (la première échéance prévalant)

Utilisez le filtre de rechange Toro (réf. 54-0110).

**Important:** L'utilisation de tout autre filtre peut annuler la garantie de certaines pièces.

1. Placez le pulvérisateur sur une surface plane et horizontale, serrez le frein de stationnement, arrêtez la pompe, coupez le moteur et enlevez la clé du commutateur d'allumage.
2. Nettoyez la zone autour de la surface de montage du filtre.
3. Placez un bac de vidange sous le filtre.
4. Retirez le filtre (Figure 57).



g204330

Figure 57

1. Filtre hydraulique
5. Lubrifiez le joint du filtre neuf.
6. Vérifiez la propreté de la surface de montage du filtre.
7. Vissez le filtre jusqu'à ce que le joint touche la plaque de montage, puis serrez le filtre d'un demi-tour.
8. Mettez le moteur en marche et laissez-le tourner environ 2 minutes pour purger l'air du circuit.
9. Coupez le moteur, contrôlez le niveau de liquide hydraulique et recherchez des fuites éventuelles ; voir [Vidange du liquide hydraulique/de la boîte-pont \(page 59\)](#).

# Contrôle des flexibles et conduites hydrauliques

Vérifiez chaque jour que les conduites et flexibles hydrauliques ne présentent pas de fuites, ne sont pas pliés, usés, détériorés par les conditions atmosphériques ou les produits chimiques, et que les supports de montage et les raccords ne sont pas desserrés. Effectuez les réparations nécessaires avant d'utiliser la machine.

# Entretien du système de pulvérisation

## Contrôle des flexibles

**Périodicité des entretiens:** Toutes les 200 heures—Vérifiez l'état et la fixation de tous les flexibles et raccords.

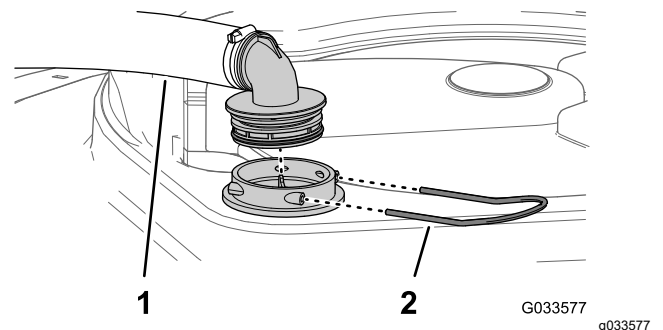
Vérifiez que les flexibles du système de pulvérisation ne présentent pas de fissures, fuites ou autres dégâts. En même temps, vérifiez l'état des différents raccords. Remplacez les flexibles et raccords usés ou endommagés.

## Remplacement du filtre d'aspiration

**Périodicité des entretiens:** Toutes les 400 heures

**Remarque:** Déterminez le maillage du filtre d'aspiration convenant le mieux pour la tâche à accomplir ; voir [Sélection d'un filtre d'aspiration \(page 24\)](#).

1. Garez la machine sur une surface plane et horizontale, serrez le frein de stationnement, arrêtez la pompe, coupez le moteur et enlevez la clé de contact.
2. Au sommet de la cuve du pulvérisateur, retirez l'étrier qui fixe le raccord de flexible sur le grand flexible et le logement du filtre ([Figure 58](#)).



**Figure 58**

1. Flexible d'aspiration
2. Étrier de fixation

3. Retirez le flexible et le raccord du logement du filtre ([Figure 58](#)).
4. Sortez le filtre d'aspiration existant de son logement dans le réservoir ([Figure 59](#)).

**Remarque:** Mettez le filtre existant au rebut.



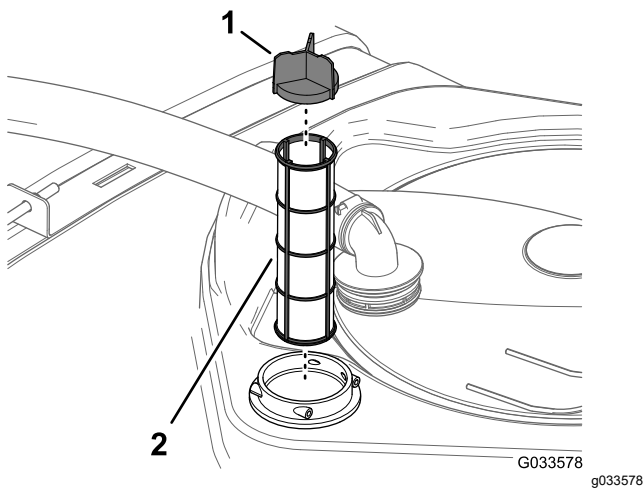


Figure 59

1. Déflecteur à ailettes      2. Filtre d'aspiration

5. Montez le filtre d'aspiration neuf dans le logement du filtre.

**Remarque:** Vérifiez que le filtre est complètement engagé.

6. Alignez le flexible et le raccord sur le logement du filtre au sommet de la cuve, et fixez le raccord et le logement avec l'étrier retiré à l'opération 2.

## Remplacement du filtre de pression

**Périodicité des entretiens:** Toutes les 400 heures

- Placez la machine sur une surface plane et horizontale, arrêtez la pompe de pulvérisation, coupez le moteur et enlevez la clé.
- Placez un bac de vidange sous le filtre de pression (Figure 60).

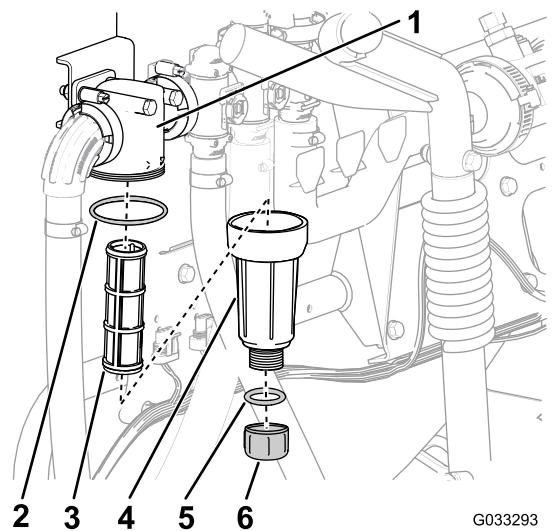


Figure 60

1. Tête de filtre      4. Cuvette  
2. Joint torique (cuvette)      5. Joint torique (bouchon de vidange)  
3. Élément filtrant      6. Bouchon de vidange

3. Tournez le bouchon de vidange dans le sens antihoraire et déposez-le de la cuvette du filtre de pression (Figure 60).

**Remarque:** Videz complètement la cuvette.

4. Tournez la cuvette dans le sens antihoraire et déposez la tête du filtre (Figure 60).  
5. Retirez l'ancien élément du filtre de pression (Figure 60).

**Remarque:** Mettez l'ancien filtre au rebut.

6. Contrôlez l'état et l'usure du joint torique du bouchon de vidange (à l'intérieur de la cuvette) et du joint torique de la cuvette (à l'intérieur de la tête du filtre) (Figure 60).

**Remarque:** Remplacez les joints toriques usés ou endommagés pour le bouchon, la cuvette ou les deux .

7. Placez le nouvel élément filtrant dans la tête du filtre de pression (Figure 60).

**Remarque:** Vérifiez que l'élément filtrant est bien engagé dans la tête du filtre.

8. Vissez la cuvette sur la tête du filtre et serrez-la à la main (Figure 60).  
9. Vissez le bouchon sur la cuvette à la main (Figure 60).



# Remplacement du filtre de buse

**Remarque:** Déterminez le maillage du filtre de buse qui convient pour la tâche à accomplir ; voir [Choix des buses \(page 23\)](#).

1. Garez la machine sur une surface plane et horizontale, serrez le frein de stationnement, arrêtez la pompe de pulvérisation, coupez le moteur et enlevez la clé de contact.
2. Déposez la buse de la tourelle de pulvérisation ([Figure 61](#)).

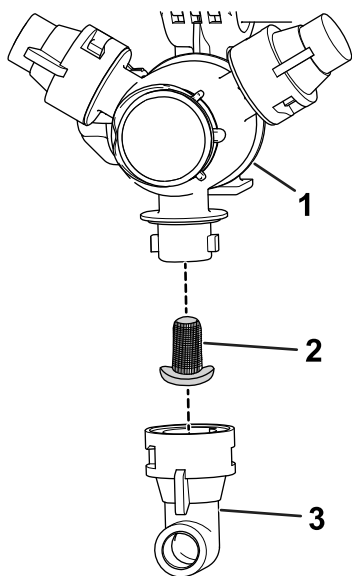


Figure 61

1. Tourelle de pulvérisation
2. Filtre de buse
3. Buse

3. Retirez le filtre de buse usagé ([Figure 61](#)).

**Remarque:** Mettez le filtre existant au rebut.

4. Montez le filtre de buse neuf ([Figure 61](#)).

**Remarque:** Vérifiez que le filtre est complètement engagé.

5. Montez la buse sur la tourelle de pulvérisation ([Figure 61](#)).

# Contrôle de la pompe

**Périodicité des entretiens:** Toutes les 400 heures/Une fois par an (la première échéance prévalant)—Vérifiez les membranes de la pompe et remplacez-les au besoin (voir un concessionnaire Toro agréé).

Toutes les 400 heures/Une fois par an (la première échéance prévalant)—Vérifiez les

clapets antiretour de la pompe et remplacez-les au besoin (voir un concessionnaire Toro agréé).

**Remarque:** Les pièces suivantes de la machine sont considérées comme non durables, sauf si elle sont défectueuses, et ne sont pas couvertes par la garantie associée à cette machine.

Demandez à un concessionnaire Toro agréé de vérifier l'état des composants de la pompe suivants :

- Membranes de pompe
- Clapets antiretour

Remplacez les composants le cas échéant.

# Contrôle des bagues de pivot en nylon

**Périodicité des entretiens:** Toutes les 400 heures/Une fois par an (la première échéance prévalant)

1. Garez la machine sur une surface plane et horizontale, serrez le frein de stationnement, arrêtez la pompe, coupez le moteur et enlevez la clé de contact.
2. Déployez les sections extérieures en position de pulvérisation et soutenez les rampes avec des chandelles ou avec des sangles et un dispositif de levage.
3. Lorsque le poids de la rampe est soutenu, retirez le boulon et l'écrou qui fixent l'axe de pivot à la rampe ([Figure 62](#)).

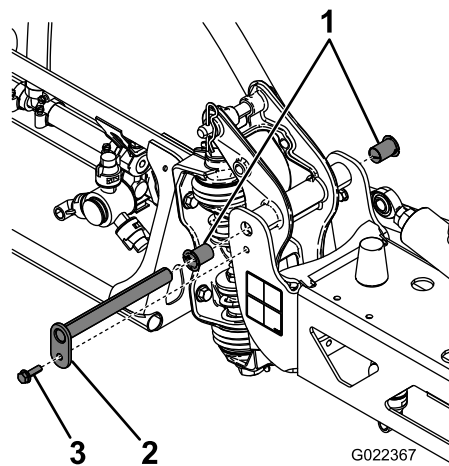


Figure 62

1. Bagues en nylon
2. Axe de pivot
3. Boulon

4. Retirez le boulon et l'écrou qui fixent l'axe de pivot, et déposez celui-ci ([Figure 62](#)).
5. Déposez la rampe et support de pivot du cadre central pour accéder aux bagues en nylon.

- Déposez et examinez les bagues en nylon à l'avant et à l'arrière du support de pivot (Figure 62).

**Remarque:** Remplacez les bagues usées ou endommagées.

- Appliquez une petite quantité d'huile sur les bagues en nylon et montez-les sur le support de pivot (Figure 62).
- Montez la rampe et support de pivot dans le cadre central en alignant les trous (Figure 62).
- Posez l'axe de pivot et fixez-le avec le boulon et l'écrou retirés à l'opération 4.
- Répétez les opérations 2 à 9 pour l'autre section de rampe extérieure.

## Mise à niveau des rampes

Utilisez la procédure suivante pour régler le niveau des sections de rampe gauche et droite quand elles sont en position de pulvérisation.

- Déployez les rampes en position de pulvérisation.
- Retirez la goupille fendue de l'axe de pivotement (Figure 63).

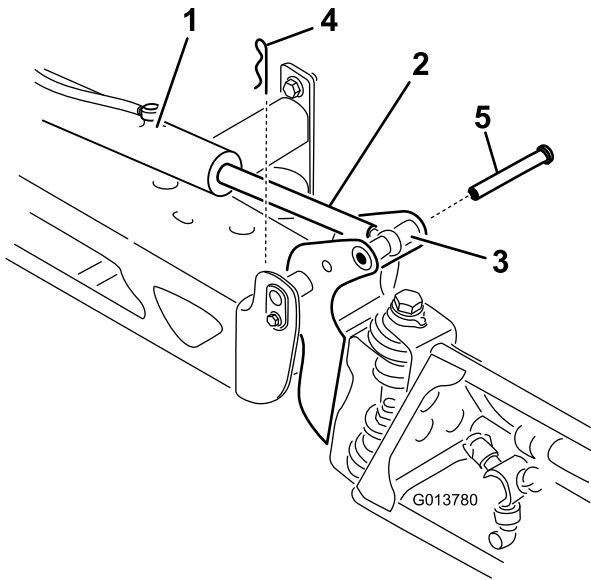


Figure 63

- |                                     |                    |
|-------------------------------------|--------------------|
| 1. Vérin                            | 4. Goupille fendue |
| 2. Tige de vérin                    | 5. Axe             |
| 3. Logement d'axe de pivot de rampe |                    |

- Élevez la rampe et retirez l'axe (Figure 63), puis abaissez lentement la rampe au sol.
- Vérifiez l'état de l'axe et remplacez-le au besoin.
- Placez une clé sur les méplats de la tige de vérin pour l'immobiliser, puis desserrez l'écrou

de blocage pour pouvoir ajuster la tige à œillet (Figure 64).

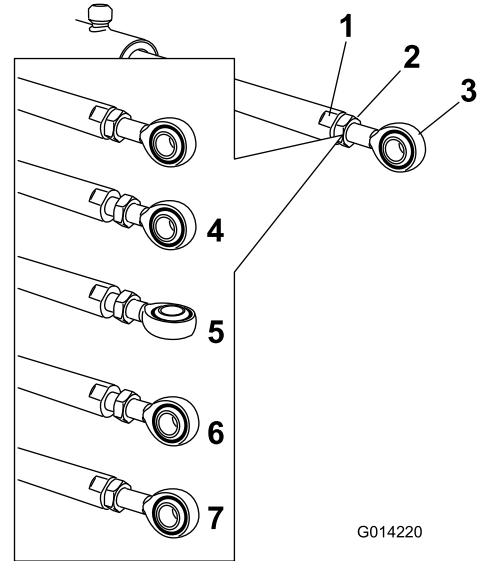


Figure 64

- |                              |   |
|------------------------------|---|
| 1. Méplat de tige de vérin   | 5. Œillet réglé   |
| 2. Écrou de blocage          | 6. Position de l'œillet pour le montage                     |
| 3. Œillet                    | 7. Écrou de blocage serré pour bloquer la nouvelle position |
| 4. Écrou de blocage desserré |   |

- Tournez la tige à œillet dans la tige du vérin pour raccourcir ou allonger le vérin déployé à la position voulue (Figure 64).

**Remarque:** Vous devez tourner la tige à œillet un demi ou un tour complet à la fois pour pouvoir l'assembler avec la rampe.

- Lorsque la position correcte est obtenue, serrez l'écrou de blocage pour fixer le vérin et la tige à œillet.
- Élevez la rampe pour aligner le pivot sur la tige de vérin.
- Tout en maintenant la rampe, insérez l'axe dans le pivot de rampe et la tige de vérin (Figure 63).
- Une fois l'axe en position, relâchez la rampe et fixez l'axe au moyen de la goupille fendue retirée précédemment.
- Répétez la procédure pour chaque roulement de tige de vérin au besoin.

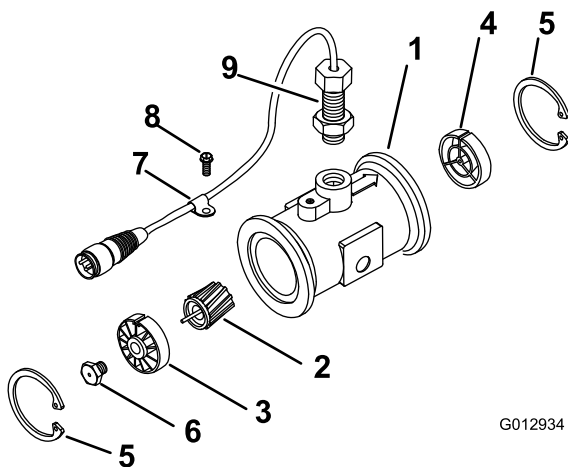
# Nettoyage

**Important:** Ne nettoyez pas la machine avec de l'eau saumâtre ou recyclée.

## Nettoyage du débitmètre

**Périodicité des entretiens:** Toutes les 200 heures/Une fois par an (la première échéance prévalant) (plus souvent si vous utilisez des poudres mouillables).

1. Rincez et vidangez soigneusement tout le système de pulvérisation.
2. Déposez le débitmètre du pulvérisateur et rincez-le à l'eau propre.
3. Retirez le circlip en amont (Figure 65).



G012934

g012934

**Figure 65**

- |   |                                   |
|---|-----------------------------------|
| 1. Bride (corps du débitmètre)                                | 6. Goujon (turbine)               |
| 2. Rotor/aimant   | 7. Attache de faisceau de câblage |
| 3. Moyeu et roulement en amont (logement de clavette en haut) | 8. Vis à embase                   |
| 4. Moyeu en aval (rainure de clavette en haut)                | 9. Capteur                        |
| 5. Circlip  |                                   |

4. Nettoyez la turbine et le moyeu de turbine pour éliminer toute trace de limaille de fer et de poudres mouillables.
5. Vérifiez l'usure des pales de la turbine.

**Remarque:** Tenez la turbine dans la main et faites-la tourner. Elle doit tourner librement avec très peu de frottement. Remplacez-la si ce n'est pas le cas.

6. Montez le débitmètre.

7. Utilisez un jet d'air basse pression (5 bar) pour que la turbine tourne librement.

**Remarque:** Si elle ne tourne pas librement, desserrez le goujon hexagonal au bas du moyeu de turbine de 1/16ème de tour jusqu'à ce que la turbine tourne librement.

# Remisage

## Consignes de sécurité pour le remisage

- Avant de quitter la position d'utilisation :
  - Garez la machine sur une surface plane et horizontale.
  - Arrêtez la pompe de pulvérisation.
  - Serrez le frein de stationnement.
  - Coupez le moteur de la machine et enlevez la clé (selon l'équipement).
  - Attendez l'arrêt complet de tout mouvement.
  - Laissez refroidir la machine avant de la régler, d'en faire l'entretien, de la nettoyer ou de la remiser.
- Ne rangez pas la machine ni les bidons de carburant à proximité d'une flamme nue, d'une source d'étincelles ou d'une veilleuse, telle celle d'un chauffe-eau ou autre appareil.

## Préparation du système de pulvérisation

1. Placez le pulvérisateur sur une surface plane et horizontale, serrez le frein de stationnement, arrêtez la pompe, coupez le moteur et enlevez la clé de contact.
2. Éliminez toutes les saletés et la crasse se trouvant sur la machine, y compris à l'extérieur des ailettes de la culasse et du boîtier du ventilateur.

**Important:** Vous pouvez laver la machine avec de l'eau et un détergent doux. N'utilisez pas un nettoyeur haute pression pour laver la machine. Le lavage à haute pression peut endommager le système électrique ou enlever la graisse nécessaire aux points de frottement. N'utilisez pas trop d'eau, surtout près du panneau de commande, des feux, du moteur et de la batterie.

3. Nettoyez le système de pulvérisation ; voir [Nettoyage \(page 65\)](#).
4. Nettoyez le clapet à bille de la valve ; voir [Entretien \(page 43\)](#).
5. Conditionnez le système de pulvérisation comme suit :
  - A. Vidangez le réservoir d'eau douce.
  - B. Vidangez le système de pulvérisation aussi complètement que possible.

- C. Préparez une solution antigel RV sans alcool et antirouille conformément aux instructions du fabricant.
  - D. Ajoutez la solution antigel RV dans le réservoir d'eau douce, la cuve du pulvérisateur et le réservoir de rinçage optionnel si celui-ci est installé.
  - E. Le cas échéant, pompez la solution antigel RV du réservoir de rinçage en option dans la cuve du pulvérisateur.
  - F. Faites fonctionner la pompe de pulvérisation pendant quelques minutes pour faire circuler l'antigel RV dans tout le système de pulvérisation et dans les accessoires de pulvérisation qui sont montés.

Pulvérisez la solution antigel RV par les buses.
  - G. Vidangez le réservoir d'eau douce et le système de pulvérisation aussi complètement que possible.
6. Utilisez les interrupteurs de levage des sections pour lever les sections extérieures. Élevez les sections jusqu'à ce qu'elles soient complètement rentrées dans le berceau de transport et repliées en croix, et que les vérins soient complètement rétractés.

**Remarque:** Les vérins doivent être complètement rétractés pour éviter d'endommager la tige.

## Exécution des procédures d'entretien

1. Contrôlez les freins ; voir [Contrôle des freins \(page 58\)](#).
2. Faites l'entretien du filtre à air ; voir [Entretien du filtre à air \(page 49\)](#).
3. Graissez le pulvérisateur ; voir [Lubrification \(page 47\)](#).
4. Vidangez l'huile moteur ; voir [Vidange de l'huile moteur \(page 50\)](#).
5. Contrôlez la pression des pneus ; voir [Contrôle de la pression des pneus \(page 22\)](#).

## Préparation du moteur et de la batterie

1. Si vous ne comptez pas utiliser la machine avant plus d'un mois, préparez le circuit d'alimentation comme suit :

- A. Ajoutez un additif stabilisateur/conditionneur à base de pétrole dans le réservoir de carburant.

Respectez les proportions spécifiées par le fabricant du stabilisateur N'utilisez pas de stabilisateur à base d'alcool (éthanol ou méthanol).

**Remarque:** L'efficacité des stabilisateurs/conditionneurs est optimale lorsqu'ils sont ajoutés à de l'essence fraîche tout au long de l'année.

- B. Faites tourner le moteur pendant 5 minutes pour faire circuler le carburant traité dans tout le circuit d'alimentation.
- C. Coupez le moteur, laissez-le refroidir puis vidangez le réservoir de carburant.
- D. Remettez le moteur en marche et laissez-le tourner jusqu'à ce qu'il s'arrête.
- E. Actionnez le starter.
- F. Démarrez le moteur et laissez-le tourner jusqu'à ce qu'il ne veuille plus démarrer.
- G. Débarrassez-vous du carburant correctement. Respectez la réglementation locale en matière de recyclage.

**Important: Ne conservez pas le carburant traité/additionné de stabilisateur plus de 3 mois.**

2. Déposez les bougies et vérifiez leur état ; voir [Dépose des bougies \(page 51\)](#).
3. Versez 2 cuillerées à soupe d'huile moteur dans l'ouverture laissée par la bougie.
4. Actionnez le démarreur pour faire tourner le moteur et bien répartir l'huile dans le cylindre.
5. Montez et serrez les bougies au couple préconisé ; voir [Mise en place des bougies \(page 52\)](#).

**Remarque:** Ne rebranchez pas le fil de la ou des bougies.

6. Déposez la batterie du châssis, contrôlez le niveau d'électrolyte et chargez la batterie au maximum ; voir [Entretien de la batterie \(page 54\)](#).

**Remarque:** Ne laissez pas les câbles connectés aux bornes de la batterie durant le remisage.

**Important: La batterie doit être chargée au maximum pour éviter de geler et de subir des dommages à des températures inférieures à 0 °C. Une batterie chargée au maximum conserve sa charge durant environ 50 jours**

**à des températures inférieures à 4 °C. Si la température doit dépasser 4 °C, vérifiez le niveau d'eau dans la batterie et chargez-la tous les 30 jours.**

## Préparation de la machine

1. Contrôlez et resserrez tous les boulons, écrous et vis. Réparez ou remplacez toute pièce endommagée.
2. Vérifiez l'état de tous les flexibles de pulvérisation et remplacez ceux qui sont usés ou endommagés.
3. Serrez tous les colliers de flexibles.
4. Peignez toutes les surfaces métalliques éraflées ou mises à nu. Une peinture pour retouches est disponible chez les concessionnaires Toro agréés.
5. Rangez la machine dans un endroit propre et sec, comme un garage ou une remise.
6. Retirez la clé de contact et rangez-la en lieu sûr, hors de la portée des enfants.
7. Couvrez la machine pour la protéger et la garder propre.

# Dépistage des défauts

## Dépannage du moteur et de la machine

Problème	Cause possible	Mesure corrective
Le démarreur ne fonctionne pas.	<ol style="list-style-type: none"><li>1. Le sélecteur de vitesses n'est pas à la position POINT MORT.</li><li>2. Les connexions électriques sont corrodées ou desserrées.</li><li>3. Un fusible a grillé ou est mal serré.</li><li>4. La batterie est déchargée.</li><li>5. Le système de sécurité est défectueux.</li><li>6. Démarreur ou solénoïde de démarreur cassé.</li><li>7. Les composants internes du moteur sont grippés.</li></ol>	<ol style="list-style-type: none"><li>1. Appuyez sur la pédale de frein et placez le sélecteur de vitesses au POINT MORT.</li><li>2. Contrôlez le bon contact des connexions électriques.</li><li>3. Corrigez ou remplacez le fusible.</li><li>4. Chargez ou remplacez la batterie.</li><li>5. Contactez un distributeur Toro agréé.</li><li>6. Contactez un distributeur Toro agréé.</li><li>7. Contactez un distributeur Toro agréé.</li></ol>
Le démarreur fonctionne mais le moteur ne démarre pas.	<ol style="list-style-type: none"><li>1. Le réservoir de carburant est vide.</li><li>2. Impuretés, eau ou carburant altéré dans le circuit d'alimentation.</li><li>3. La conduite de carburant est colmatée.</li><li>4. Le fil de la bougie d'allumage est débranché.</li><li>5. Une bougie est endommagée ou encrassée.</li><li>6. Le relais coupe-circuit n'est pas sous tension.</li><li>7. L'allumage est défectueux.</li></ol>	<ol style="list-style-type: none"><li>1. Remplissez le réservoir de carburant frais.</li><li>2. Vidangez et rincez le circuit de carburant, puis faites le plein de carburant neuf.</li><li>3. Nettoyez ou remplacez le système d'alimentation.</li><li>4. Rebranchez la bougie.</li><li>5. Remplacez la bougie.</li><li>6. Contactez un distributeur Toro agréé.</li><li>7. Contactez un distributeur Toro agréé.</li></ol>
Le moteur démarre, mais s'arrête aussitôt.	<ol style="list-style-type: none"><li>1. L'évent du réservoir de carburant est bouché.</li><li>2. Le système d'alimentation contient des impuretés ou de l'eau.</li><li>3. Le filtre à carburant est colmaté.</li><li>4. Un fusible a grillé ou est mal serré.</li><li>5. La pompe d'alimentation est défectueuse.</li><li>6. Le carburateur est défectueux.</li><li>7. Des fils sont débranchés ou mal branchés.</li><li>8. Le joint de culasse est défectueux.</li></ol>	<ol style="list-style-type: none"><li>1. Remplacez le bouchon du réservoir de carburant.</li><li>2. Vidangez et rincez le circuit de carburant, puis faites le plein de carburant neuf.</li><li>3. Remplacez le filtre à carburant.</li><li>4. Corrigez ou remplacez le fusible.</li><li>5. Contactez un distributeur Toro agréé.</li><li>6. Contactez un distributeur Toro agréé.</li><li>7. Vérifiez et rebranchez les connexions.</li><li>8. Contactez un distributeur Toro agréé.</li></ol>
Le moteur tourne, mais cogne et a des ratés.	<ol style="list-style-type: none"><li>1. Impuretés, eau ou carburant altéré dans le circuit d'alimentation.</li><li>2. Un fil de bougie est débranché.</li><li>3. Bougie défectueuse.</li><li>4. Des fils sont débranchés ou mal branchés.</li><li>5. Le moteur surchauffe.</li></ol>	<ol style="list-style-type: none"><li>1. Vidangez et rincez le circuit de carburant, puis faites le plein de carburant neuf.</li><li>2. Rebranchez le fil de la bougie.</li><li>3. Remplacez la bougie.</li><li>4. Vérifiez et rebranchez les connexions.</li><li>5. Reportez-vous aux causes et mesures correctrices dans la section <i>Le moteur surchauffe</i>.</li></ol>

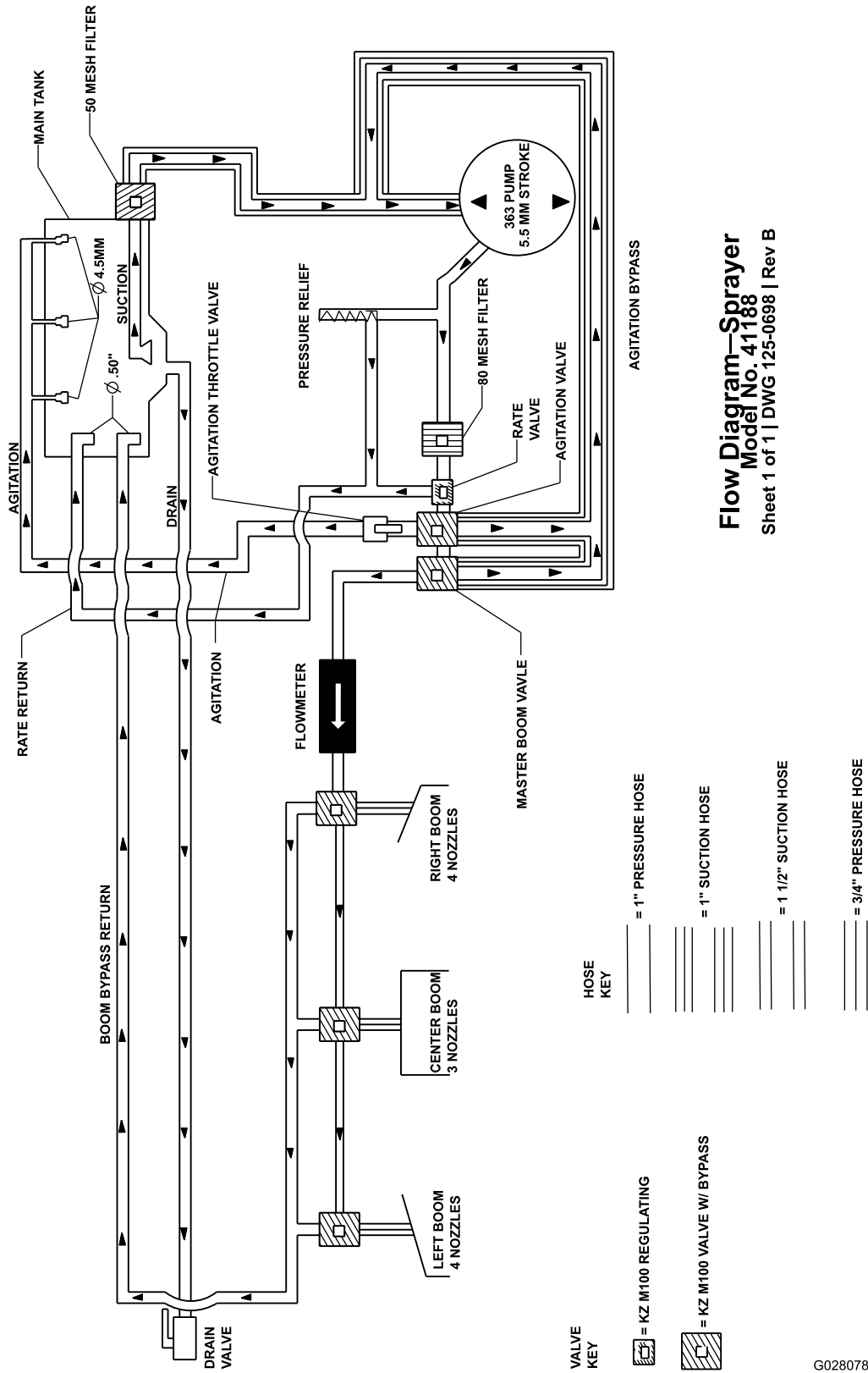
Problème	Cause possible	Mesure corrective
Le moteur ne tourne pas au ralenti.	<ol style="list-style-type: none"> <li>1. L'évent du réservoir de carburant est bouché.</li> <li>2. Impuretés, eau ou carburant altéré dans le circuit d'alimentation.</li> <li>3. Une bougie est endommagée ou défectueuse.</li> <li>4. Les conduits de ralenti du carburateur sont bouchés.</li> <li>5. La vis de réglage du ralenti est mal réglée.</li> <li>6. La pompe d'alimentation est défectueuse.</li> <li>7. Basse compression.</li> <li>8. L'élément du filtre à air est encrassé.</li> </ol>	<ol style="list-style-type: none"> <li>1. Remplacez le bouchon du réservoir de carburant.</li> <li>2. Vidangez et rincez le circuit de carburant, puis faites le plein de carburant neuf.</li> <li>3. Remplacez la bougie.</li> <li>4. Contactez un distributeur Toro agréé.</li> <li>5. Contactez un distributeur Toro agréé.</li> <li>6. Contactez un distributeur Toro agréé.</li> <li>7. Contactez un distributeur Toro agréé.</li> <li>8. Nettoyez ou remplacez l'élément.</li> </ol>
Le moteur surchauffe.	<ol style="list-style-type: none"> <li>1. Niveau d'huile incorrect dans le carter moteur.</li> <li>2. Charge excessive.</li> <li>3. Les grilles d'entrée d'air sont encrassées.</li> <li>4. Les ailettes de refroidissement et les passages d'air sous le carter de ventilateur du moteur et/ou la grille d'admission d'air rotative sont obstrués.</li> <li>5. Le mélange de carburant est pauvre.</li> </ol>	<ol style="list-style-type: none"> <li>1. Ajoutez ou enlevez de l'huile pour amener le niveau au repère MAXIMUM.</li> <li>2. Réduisez la charge ; ralentissez.</li> <li>3. Nettoyez-les à chaque utilisation.</li> <li>4. Nettoyez-les à chaque utilisation.</li> <li>5. Contactez un distributeur Toro agréé.</li> </ol>
Le moteur perd de la puissance.	<ol style="list-style-type: none"> <li>1. Niveau d'huile incorrect dans le carter moteur.</li> <li>2. L'élément du filtre à air est encrassé.</li> <li>3. Impuretés, eau ou carburant altéré dans le circuit d'alimentation.</li> <li>4. Le moteur surchauffe.</li> <li>5. Une bougie est endommagée ou encrassée.</li> <li>6. Obstruction de l'évent du réservoir de carburant.</li> <li>7. Basse compression.</li> </ol>	<ol style="list-style-type: none"> <li>1. Ajoutez ou enlevez de l'huile pour amener le niveau au repère MAXIMUM.</li> <li>2. Nettoyez ou remplacez.</li> <li>3. Vidangez et rincez le circuit de carburant, puis faites le plein de carburant neuf.</li> <li>4. Reportez-vous aux causes et mesures correctrices dans la section <i>Le moteur surchauffe</i>.</li> <li>5. Remplacez la bougie.</li> <li>6. Remplacez le bouchon du réservoir de carburant.</li> <li>7. Contactez un distributeur Toro agréé.</li> </ol>
Vibrations ou bruit anormaux.	<ol style="list-style-type: none"> <li>1. Les boulons de fixation du moteur sont desserrés.</li> <li>2. Problème de moteur.</li> </ol>	<ol style="list-style-type: none"> <li>1. Resserrez les boulons de fixation du moteur.</li> <li>2. Contactez un distributeur Toro agréé.</li> </ol>
La machine ne fonctionne pas du tout ou fonctionne laborieusement quel que soit le sens de la marche, car le moteur peine ou cale.	<ol style="list-style-type: none"> <li>1. Le frein de stationnement est serré.</li> </ol>	<ol style="list-style-type: none"> <li>1. Desserrez le frein de stationnement.</li> </ol>
La machine ne fonctionne dans aucune direction.	<ol style="list-style-type: none"> <li>1. Le sélecteur de vitesses est à la position POINT MORT.</li> <li>2. Le frein de stationnement est serré ou ne peut pas être desserré.</li> <li>3. La transmission est défectueuse.</li> <li>4. La tringlerie de commande doit être réglée ou remplacée.</li> <li>5. L'arbre d'entraînement ou la clavette du moyeu de roue est endommagé(e).</li> </ol>	<ol style="list-style-type: none"> <li>1. Appuyez sur la pédale de frein et sélectionnez une vitesse.</li> <li>2. Desserrez le frein de stationnement ou vérifiez la tringlerie.</li> <li>3. Contactez un distributeur Toro agréé.</li> <li>4. Contactez un distributeur Toro agréé.</li> <li>5. Contactez un distributeur Toro agréé.</li> </ol>



# Dépannage du système de pulvérisation

Problème	Cause possible	Mesure corrective
Une section ne pulvérise pas.	<ol style="list-style-type: none"> <li>1. La connexion électrique de la vanne de section est encrassée ou débranchée.</li> <li>2. Un fusible a fondu.</li> <li>3. Un flexible est pincé.</li> <li>4. Une dérivation de section est mal réglée.</li> <li>5. La vanne de section est endommagée.</li> <li>6. Le système hydraulique est endommagé.</li> </ol>	<ol style="list-style-type: none"> <li>1. Coupez la vanne manuellement. Débranchez le connecteur électrique de la vanne et nettoyez tous les fils, puis rebranchez le connecteur.</li> <li>2. Vérifiez les fusibles et remplacez ceux qui ont fondu.</li> <li>3. Réparez ou remplacez le flexible.</li> <li>4. Réglez la dérivation de section.</li> <li>5. Contactez un concessionnaire-réparateur agréé.</li> <li>6. Contactez un concessionnaire-réparateur agréé.</li> </ol>
Une section fonctionne en permanence.	<ol style="list-style-type: none"> <li>1. La vanne de section est endommagée.</li> </ol>	<ol style="list-style-type: none"> <li>1. Démontez la vanne de section ; voir Nettoyage des vannes du pulvérisateur. Examinez toutes les pièces et remplacez celles qui sont endommagées.</li> </ol>
Une vanne de section fuit.	<ol style="list-style-type: none"> <li>1. Un joint ou un siège de vanne est usé ou endommagé.</li> </ol>	<ol style="list-style-type: none"> <li>1. Démontez la vanne et remplacez les joints à l'aide du kit de réparation de vanne ; contactez votre concessionnaire Toro agréé.</li> </ol>
Une ou des buses de pulvérisation gouttent quand les interrupteurs de section sont en position arrêt.	<ol style="list-style-type: none"> <li>1. Des débris se sont accumulés entre le corps de la buse et la membrane du clapet antiretour.</li> </ol>	<ol style="list-style-type: none"> <li>1. Nettoyez le corps de la buse et la membrane ; voir Nettoyage du corps et de la membrane du clapet antiretour des buses.</li> </ol>
Une baisse de pression se produit quand vous activez une section.	<ol style="list-style-type: none"> <li>1. La dérivation de rampe est mal réglée.</li> <li>2. Une obstruction gêne le corps de la vanne.</li> <li>3. Un filtre de buse est endommagé ou colmaté.</li> </ol>	<ol style="list-style-type: none"> <li>1. Réglez la dérivation de section.</li> <li>2. Débranchez les raccords d'entrée et de sortie de la vanne et éliminez l'obstruction.</li> <li>3. Déposez et examinez toutes les buses.</li> </ol>
Lorsque vous arrêtez les sections, il se produit un changement de pression quand vous placez la commande d'agitation à la position MARCHE.	<ol style="list-style-type: none"> <li>1. La vanne de dérivation d'agitation n'est pas étalonnée.</li> </ol>	<ol style="list-style-type: none"> <li>1. Étalonnez la vanne de dérivation d'agitation.</li> </ol>
Lorsque vous utilisez plusieurs sections pour pulvériser, la pression change quand vous coupez une des sections.	<ol style="list-style-type: none"> <li>1. La vanne de dérivation de section n'est pas étalonnée pour les buses choisies.</li> </ol>	<ol style="list-style-type: none"> <li>1. Étalonnez la vanne de dérivation de section.</li> </ol>
Il reste plus de liquide que prévu dans la cuve à la fin de la pulvérisation.	<ol style="list-style-type: none"> <li>1. La quantité de liquide nécessaire a été mal calculée.</li> <li>2. Le système de pulvérisation n'est pas étalonné.</li> </ol>	<ol style="list-style-type: none"> <li>1. Voir dans le tableau des buses, la buse correcte pour le débit d'application.</li> <li>2. Effectuez un étalonnage de débit et de vitesse.</li> </ol>
La cuve du pulvérisateur est subitement vide en cours de pulvérisation.	<ol style="list-style-type: none"> <li>1. La quantité de liquide nécessaire a été mal calculée.</li> <li>2. Le système de pulvérisation n'est pas étalonné.</li> </ol>	<ol style="list-style-type: none"> <li>1. Voir dans le tableau des buses, la buse correcte pour le débit d'application.</li> <li>2. Effectuez un étalonnage de débit et de vitesse.</li> </ol>

# Schémas



**Flow Diagram—Sprayer**  
**Model No. 41188**  
 Sheet 1 of 1 | DWG 125-0698 | Rev B

**Schéma du circuit de pulvérisation (Rev. DWG 125-0698 Rev B)**

G028078

g028078

**Remarques:**

**Remarques:**

# Proposition 65 de Californie – Information concernant cet avertissement

## En quoi consiste cet avertissement ?

Certains produits commercialisés présentent une étiquette d'avertissement semblable à ce qui suit :



**AVERTISSEMENT : Cancer et troubles de la reproduction –**  
[www.p65Warnings.ca.gov](http://www.p65Warnings.ca.gov).

## Qu'est-ce que la Proposition 65 ?

La Proposition 65 s'applique à toute société exerçant son activité en Californie, qui vend des produits en Californie ou qui fabrique des produits susceptibles d'être vendus ou importés en Californie. Elle stipule que le Gouverneur de Californie doit tenir et publier une liste des substances chimiques connues comme causant des cancers, malformations congénitales et/ou autres troubles de la reproduction. Cette liste, qui est mise à jour chaque année, comprend des centaines de substances chimiques présentes dans de nombreux objets du quotidien. La Proposition 65 a pour objet d'informer le public quant à l'exposition à ces substances chimiques.

La Proposition 65 n'interdit pas la vente de produits contenant ces substances chimiques, mais impose la présence d'avertissements sur tout produit concerné, sur son emballage ou sur la documentation fournie avec le produit. D'autre part, un avertissement de la Proposition 65 ne signifie pas qu'un produit est en infraction avec les normes ou exigences de sécurité du produit. De fait, le gouvernement californien a clairement précisé qu'un avertissement de la Proposition 65 « était différent d'une décision réglementaire établissant l'innocuité d'un produit ». Bon nombre de ces substances chimiques sont utilisées dans des produits du quotidien depuis des années, sans aucun effet nocif documenté. Pour plus de renseignements, rendez-vous sur <https://oag.ca.gov/prop65/faqs-view-all>.

Un avertissement de la Proposition 65 signifie qu'une société a soit (1) évalué l'exposition et conclu qu'elle dépassait le « niveau ne posant aucun risque significatif » ; soit (2) choisi d'émettre un avertissement simplement sur la base de sa compréhension quant à la présence d'une substance chimique de la liste, sans tenter d'en évaluer l'exposition.

## Cette loi s'applique-t-elle partout ?

Les avertissements de la Proposition 65 sont exigés uniquement en vertu de la loi californienne. Ces avertissements sont présents dans tout l'état de Californie, dans des environnements très variés, notamment mais pas uniquement les restaurants, magasins d'alimentations, hôtels, écoles et hôpitaux, et sur un vaste éventail de produits. En outre, certains détaillants en ligne et par correspondance fournissent des avertissements de la Proposition 65 sur leurs sites internet ou dans leurs catalogues.

## Quelles différences entre les avertissements de Californie et les limites fédérales ?

Les normes de la Proposition 65 sont souvent plus strictes que les normes fédérales et internationales. Diverses substances nécessitent d'afficher un avertissement de la Proposition 65 à des niveaux largement inférieurs à ceux imposés par les exigences fédérales. Par exemple, pour les avertissements liés au plomb, la Proposition 65 établit un niveau de 0,5 µg/jour, ce qui est largement en dessous des exigences fédérales et internationales.

## Pourquoi tous les produits similaires ne portent-ils pas cet avertissement ?

- Pour les produits commercialisés en Californie, l'étiquetage Proposition 65 est exigé, tandis qu'il ne l'est pas sur des produits similaires commercialisés ailleurs.
- Il se peut qu'une société impliquée dans un procès lié à la Proposition 65 et parvenant à un accord soit obligée d'utiliser les avertissements de la Proposition 65 pour ses produits, tandis que d'autres sociétés fabriquant des produits semblables peuvent ne pas être soumises à cette obligation.
- L'application de la Proposition 65 n'est pas uniforme.
- Certaines sociétés peuvent choisir de ne pas indiquer d'avertissements car elles considèrent qu'elles n'y sont pas obligées au titre de la Proposition 65 ; l'absence d'avertissements sur un produit ne signifie pas que le produit ne contient pas de substances de la liste à des niveaux semblables.

## Pourquoi cet avertissement apparaît-il sur les produits Toro ?

Toro a choisi de fournir aux consommateurs le plus d'informations possible afin qu'ils puissent prendre des décisions éclairées quant aux produits qu'ils achètent et utilisent. Toro fournit des avertissements dans certains cas d'après ses connaissances quant à la présence de l'une ou plusieurs des substances chimiques de la liste, sans en évaluer le niveau d'exposition, car des exigences de limites ne sont pas fournies pour tous les produits chimiques de la liste. Bien que l'exposition avec les produits Toro puisse être négligeable ou parfaitement dans les limites « sans aucun risque significatif », par mesure de précaution, Toro a décidé de fournir les avertissements de la Proposition 65. De plus, en l'absence de ces avertissements, la société Toro pourrait faire l'objet de poursuites par l'État de Californie ou par des particuliers cherchant à faire appliquer la Proposition 65, et donc être assujettie à d'importantes pénalités.



## La garantie Toro

Garantie limitée de 2 ans ou 1 500 heures

### Conditions et produits couverts

The Toro Company certifie que votre produit commercial Toro (« Produit ») ne présente aucun défaut de matériau ni vice de fabrication pendant une période de 2 ans ou 1 500 heures de service\*, la première échéance prévalant. Cette garantie s'applique à tous les produits à l'exception des Aérateurs (veuillez-vous reporter aux déclarations de garantie séparées de ces produits). Dans l'éventualité d'un problème couvert par la garantie, nous nous engageons à réparer le Produit gratuitement, frais de diagnostic, pièces, main-d'œuvre et transport compris. La période de garantie commence à la date de réception du Produit par l'acheteur d'origine.

\* Produit équipé d'un compteur horaire.

### Comment faire intervenir la garantie

Il est de votre responsabilité de signaler le plus tôt possible à votre Distributeur de produits professionnels ou au Concessionnaire de produits professionnels agréé qui vous a vendu le Produit, toute condition couverte par la garantie. Pour obtenir l'adresse d'un Distributeur de produits professionnels ou d'un Concessionnaire agréé, ou pour tout renseignement concernant vos droits et responsabilités vis-à-vis de la garantie, veuillez nous contacter à l'adresse suivante :

Toro Commercial Products Service Department  
8111 Lyndale Avenue South  
Bloomington, MN 55420-1196, États-Unis  
+1-952-888-8801 ou +1-800-952-2740  
Courriel : commercial.warranty@toro.com

### Responsabilités du propriétaire

En tant que propriétaire du Produit, vous êtes responsable des entretiens et réglages mentionnés dans le *Manuel de l'utilisateur*. Les réparations du produit nécessaires parce que les entretiens et réglages exigés n'ont pas été effectués ne sont pas couvertes par cette garantie.

### Ce que la garantie ne couvre pas

Les défaillances ou anomalies de fonctionnement survenant au cours de la période de garantie ne sont pas toutes dues à des défauts de matériaux ou des vices de fabrication. Cette garantie ne couvre pas :

- Les défaillances du produit dues à l'utilisation de pièces qui ne sont pas d'origine Toro, ou au montage et à l'utilisation d'accessoires et de produits ajoutés ou modifiés d'une autre marque.
- Les défaillances du Produit dues au non respect du programme d'entretien et/ou des réglages recommandés.
- Les défaillances du Produit dues à une utilisation abusive, négligente ou dangereuse.
- Les pièces sujettes à l'usure pendant l'utilisation qui ne sont pas défectueuses. Par exemple, les pièces consommées ou usées durant le fonctionnement normal du Produit, notamment mais pas exclusivement : plaquettes et garnitures de freins, garnitures d'embrayage, lames, cylindres, galets et roulements (étanches ou graissables), contre-lames, bougies, roues pivotantes et roulements, pneus, filtres, courroies, et certains composants des pulvérisateurs, notamment membranes, buses, débitmètres et clapets antiretour.
- Les pannes causées par une influence extérieure comprennent, sans y être limités, les conditions atmosphériques, les pratiques de remisage, la contamination, l'utilisation de carburants, liquides de refroidissement, lubrifiants, additifs, engrais, eau ou produits chimiques non agréés.
- Les défaillances ou mauvaises performances causées par l'utilisation de carburants (essence, gazole ou biodiesel par exemple) non conformes à leurs normes industrielles respectives.
- Les bruits, vibrations, usure et détérioration normaux. L'usure normale comprend, mais pas exclusivement, les dommages des sièges dus à l'usure ou l'abrasion, l'usure des surfaces peintes, les autocollants ou vitres rayés.

### Pièces

Les pièces à remplacer dans le cadre de l'entretien courant seront couvertes par la garantie jusqu'à la date du premier remplacement prévu. Les pièces remplacées au titre de cette garantie bénéficient de la durée de garantie du produit d'origine et deviennent la propriété de Toro. Toro se réserve le droit de prendre la décision finale concernant la réparation ou le remplacement de pièces ou ensembles existants. Toro se réserve le droit d'utiliser des pièces remises à neuf pour les réparations couvertes par la garantie.

### Garantie de la batterie ion-lithium à décharge complète :

Les batteries ion-lithium à décharge complète disposent d'un nombre de kilowatt-heures spécifique à fournir au cours de leur vie. Les techniques d'utilisation, de recharge et d'entretien peuvent contribuer à augmenter ou réduire la vie totale des batteries. À mesure que les batteries de ce produit sont consommées, la proportion de travail utile qu'elles offrent entre chaque recharge diminue lentement jusqu'à leur épuisement complet. Le remplacement de batteries usées, suite à une consommation normale, est la responsabilité du propriétaire du produit. Remarque (batterie ion-lithium seulement) : voir la garantie de la batterie pour plus de renseignements.

### Garantie à vie du vilebrequin (modèle ProStripe 02657 seulement)

Le modèle ProStripe, équipé en première monte d'un disque de friction et du débrayage de frein de lame avec protection de vilebrequin (ensemble débrayage de frein de lame [BBC] + disque de friction intégré) d'origine Toro, et utilisé par le premier acheteur en conformité avec les procédures d'utilisation et d'entretien recommandées, bénéficie d'une garantie à vie contre la flexion du vilebrequin. Les machines équipées de rondelles de friction, du débrayage du frein de lame (BBC) et autres équipements de ce type ne sont pas couvertes par la garantie à vie du vilebrequin.

### Entretien aux frais du propriétaire

La mise au point du moteur, le graissage, le nettoyage et le polissage, le remplacement des filtres, du liquide de refroidissement et les entretiens recommandés font partie des services normaux requis par les produits Toro qui sont aux frais du propriétaire.

### Conditions générales

La réparation par un distributeur ou un concessionnaire Toro agréé est le seul dédommagement auquel cette garantie donne droit.

**The Toro Company décline toute responsabilité en cas de dommages accessoires, consécutifs ou indirects liés à l'utilisation des produits Toro couverts par cette garantie, notamment en ce qui concerne les coûts et dépenses encourus pour se procurer un équipement ou un service de substitution durant une période raisonnable pour cause de défaillance ou d'indisponibilité en attendant la réparation sous garantie. Il n'existe aucune autre garantie expresse, à part la garantie spéciale du système antipollution, le cas échéant. Toutes les garanties implicites relatives à la qualité marchande et à l'aptitude à l'emploi sont limitées à la durée de la garantie expresse.**

L'exclusion de la garantie des dommages secondaires ou indirects, ou les restrictions concernant la durée de la garantie implicite, ne sont pas autorisées dans certains états et peuvent donc ne pas s'appliquer dans votre cas. Cette garantie vous accorde des droits spécifiques, auxquels peuvent s'ajouter d'autres droits qui varient selon les états.

### Note concernant la garantie du système antipollution

Le système antipollution de votre Produit peut être couvert par une garantie séparée répondant aux exigences de l'agence américaine de défense de l'environnement (EPA) et/ou de la direction californienne des ressources atmosphériques (CARB). Les limitations d'heures susmentionnées ne s'appliquent pas à la garantie du système antipollution. Reportez-vous à la Déclaration de garantie de conformité à la réglementation antipollution fournie avec votre produit ou figurant dans la documentation du constructeur du moteur.

### Pays autres que les États-Unis et le Canada

Pour les produits Toro exportés des États-Unis ou du Canada, demandez à votre distributeur (concessionnaire) Toro la police de garantie applicable dans votre pays, région ou état. Si, pour une raison quelconque, vous n'êtes pas satisfait des services de votre distributeur, ou si vous avez du mal à vous procurer des renseignements sur la garantie, contactez un centre de réparation Toro agréé.



**Count on it.**