



Count on it.

Form No. 3469-966 Rev A

คู่มือของผู้ปฏิบัติงาน

ชุดตัดหญ้า EdgeSeries™ 8 ใบมด, 11 ใบมด หรือ 14 ใบมด

รถตัดหญ้า Greensmaster® ขนาด 3300 หรือ 3400

หมายเลขรุ่น 04651—หมายเลขซีเรียล 408000000 และขึ้นไป

หมายเลขรุ่น 04653—หมายเลขซีเรียล 408000000 และขึ้นไป

หมายเลขรุ่น 04655—หมายเลขซีเรียล 408000000 และขึ้นไป

หมายเลขรุ่น 04657—หมายเลขซีเรียล 400000000 และขึ้นไป



ขอมลเบองตน

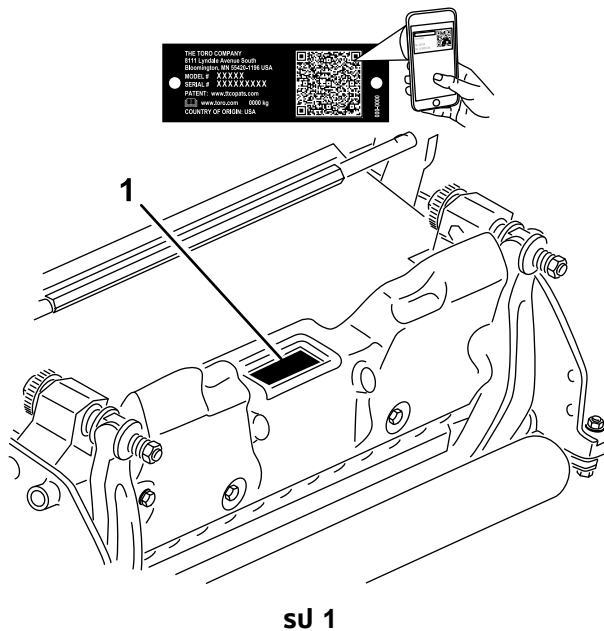
ชดตดหญานผลตมาเพอฟโอบรการมออาชพทตองการนำโปไซงานเซงพานชย และออกแบบมาสำรการตดหญาบกรนหรือเฟรเวยขนาดเลกในสนามกออฟ การไซงานผลตภทนนอกเหนือจากวตประสงคกำหนดโ้อาจเปอนตรายตอคนและคนรอบข้างโด

กรณาอ่านเอกสารนอยางละเอียดเพอศกษารควบคมและบำรงรกาผลตภทนอยางเหมาะสม และเพอหลกเลยงการบาดเจบและความเสยหายตอผลตภทท คณมหนักไซงานผลตภทนอยางถกตองและปลอดภย

โปรดเขาโปเวบไซต www.Toro.com เพอเดเอกสารความปลอดภยของผลตภททและเอกสารฝกอบรการไซงาน ขอมลอปกรณเสรม ความชวยเหลือเพอคนหาทวแทนจำหนาย หรือลงทะเบยนผลตภทท

หากคณตองการการขอมบำรง อะโหลแทงของ Toro หรือขอมลเพมเตม โปรดตดตอวแทนบรการโทรบอนญาตหรือฝายบรการลคคชอง Toro และเตรยหมายเลขรนและหมายเลขชเรยลของผลตภททโ้วไฟพรอม **su 1** ระบตำหนงของหมายเลขรนและหมายเลขชเรยลบนผลตภทท จดบนทกหมายเลขในชองวางกกำหนดโ้ว

สำคญ: นอกจาก คณสามารถไซมออสแกนรหัส QR บนป้ายหมายเลขชเรยลโด (ถาม) เพอเขาถขอมลการรบประกน อะโหล และขอมลผลตภททอนๆ



g511319

1. ตำหนงหมายเลขรนและหมายเลขชเรยล

หมายเลขรน _____
หมายเลขชเรยล _____

คมอนบบนโ้วขอมลเกวคบบอนตรายกอจเกดชน และระบขอความความปลอดภยทแสดงดวยสญลคชนเตอนอนตราย (su 2) ชงบบบกออนตรายกอจสงผลโ้วเกดการบาดเจบรายแรงหรือเสยชวตหากคณไม่ปฏบตตามขอควระวังกณะนำ

**สป 2**

สัญลักษณ์เตือนอันตราย

คอมอบบนใช้คำ 2 คำในการเนนขอมล **สำคัญ** เพื่อให้คุณใส่ใจศึกษาขอมลพิเศษเกี่ยวกับกลไกและ **หมายเหตุ** เพเนนขอมลทวไปทควรให้ความสนใจเป็นพิเศษ

เนอหา

ความปลอดภัย	4
ความปลอดภัยทวไป.....	4
ความปลอดภัยของชดตตทญา	4
ความปลอดภัยเกี่ยวกับไมมด	4
สตทเคอรความปลอดภัยและคำแนะนำ	5
การตงคา	6
การตตตงลกกลงหนา	6
การปรบชดตตทญา	7
ภาพรวมผลตททท	8
ขอมลจำเพาะ	8
อปรททตอพวง/อปรททเสรม	8
การปรบตงาน	9
การปรบชดตตทญา	9
การปรบความสงในการตต	13
ตารางเลอกความสงในการตตและไมมดलग	15
การบ้ำรงรทษา	16
การหนนชดตตทญา	16
การชอมบ้ำรงเบดบร	16
ขอมลจำเพาะของไมมดलग	19
การลบบมชดตตทญา.....	23

ความปลอดภัย

ความปลอดภัยทั่วไป

อุปกรณ์อาจทำให้เกิดการบาดเจ็บแถมและเตาโต ดงน ปฏิบัติตามคำแนะนำด้านความปลอดภัยทั้งหมดอยู่เสมอเพื่อหลีกเลี่ยงการบาดเจ็บร้ายแรง

- อ่านและทำความเข้าใจเนื้อหาของ *คู่มือผู้ใช้* บนก่อนจะสตาร์ทเครื่อง
- โปรดมสามารถควบคุมอุปกรณ์ อย่าทำกิจกรรมทำให้เสียสมาธิ มฉะนั้นอาจส่งผลให้เกิดการบาดเจ็บหรือเกิดความเสียหายต่อทรัพย์สินได้
- อย่านำมือหรือเท้าเข้าใกล้ชิ้นส่วนเคลื่อนไหวยของเครื่องจักร
- หากไม่โดดเด่นต่งแผงกั้นและอุปกรณ์รอกยอนๆ ทั้งหมด หรือแผงกั้นและอุปกรณ์รอกยอนทำงานผิดปกติ กรุณาอย่าใช้เครื่อง
- ห้ามขวางท่อหรือช่องเปิดใดๆ โดยเด็ดขาด
- กนคนโดยรอบและเด็กๆ ออกจากพื้นที่ทำงาน ห้ามเด็กใช้งานอุปกรณ์โดยเด็ดขาด
- ก่อนออกจากตำแหน่งใช้งาน ให้ปฏิบัติตามดงน
 - จอดอุปกรณ์บนพธราน
 - ลดชุดตดหญาลง
 - ปลดระบบขับเคลื่อน
 - ดงเบรกมือ (ถ้ามี)
 - ดบเครื่องยนตและดงกญแจออก
 - รอให้การเคลื่อนไหวยทั้งหมดหยุดดง

การใช้งานหรือบำรุงรักษาอุปกรณ์อย่างไม่ถูกต้องอาจส่งผลให้เกิดการบาดเจ็บ เพื่อลดโอกาสจะเกิดการบาดเจ็บ ให้ปฏิบัติตามคำแนะนำด้านความปลอดภัยและสังเกตสัญลักษณ์เตือนอันตราย ▲ โตแก ข้อควรระวัง คำเตือน หรืออันตราย ซงเป็นคำแนะนำเพื่อความปลอดภัยส่วนบุคคล การไม่ปฏิบัติตามคำแนะนำเหล่านี้อาจส่งผลให้บาดเจ็บหรือเสียชีวิตได้

ความปลอดภัยของชุดตดหญา

- ชุดตดหญาจะสมบรณกตเมอตตงเขากบรลลากพวงเทานน อ่านคำแนะนำนำฉบับสมบรณเกยวกับวธการใชงานอุปกรณ์ อยางปลอดภัยใน *คู่มือผู้ใช้* ของรถลลากพวงอยางละเอียด
- ดบเครื่องยนต ดงกญแจออก (ถาเสยบอย) และรอให้การเคลื่อนไหวยทั้งหมดหยุดกอนที่จะตรวจสอบอุปกรณ์ตอพวงหลงจากม การชนตล หรือหากเครื่องยนตสนพดปท ซอมแซมความเสียหายทั้งหมดกอนกลับไปใชงานตอ
- ดแลรษาไชนสวนทงมดมสภาพดและทำงานดอตตามปท และชนชนสวนทงมดไหนดนหนา เพลยสนตทเกอรทงมดทสทหรือหรือซาร์ด
- ใชอุปกรณ์เสริม อุปกรณ์ตอพวง และอะไหล่เพลยสนทดแทนทพานการรบบองโดย Toro เทานน

ความปลอดภัยเกยวกับใบมด

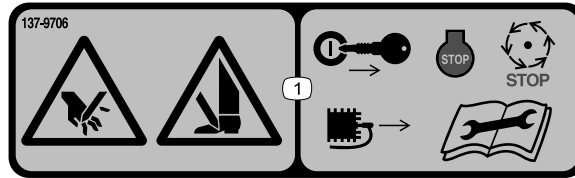
ใบมดทสทหรือเสียหายอาจจะแตกออกและชนสวนอาจกระเด็นไปทางคณเองหรือพอน อาจทำให้บาดเจ็บรุนแรงหรือเปอนอันตรายถงแกชวต

- ตรวจสอบใบมดเปนระยะวามการสทหรือหรือซาร์ดหรือไม่
- ใชความระมดระวชขณะทตรวจสอบใบมด หอใบมดหรือสวมใสกงมอ และใชความระมดระวชขณะซอมบำรุงใบมด ไหเพลยสนหรือลบใบมดเทานน ห้ามยดหรือซอมใบมดเด็ดขาด
- ในอุปกรณ์ทมหลายใบมด ไหใชความระมดระวชเนองจากใบมด 1 ตามทมมอาจทำให้ใบมดอณๆ มนตามโต

สติกเกอร์ความปลอดภัยและคำแนะนำ



สติกเกอร์และคำแนะนำด้านความปลอดภัยมองเห็นได้ชัดเจน และตัดอยู่ไกลขอบบริเวณทมโอกาสเกิดอันตราย
เปลี่ยนสติกเกอร์เสียหายหรือหายไป



137-9706

decal137-9706

1. อันตรายจากการตกบาดหรือเท้า — ดับเครื่องยนต์ ดึงกัญแจออกหรือถอดหัวเทียน รอให้ชิ้นส่วนที่เคลื่อนไหวยังคงหยุดนิ่ง และอ่าน *คู่มือผู้ใช้* ก่อนการบำรุงรักษา

การตรวจคา

สอและชนสวนเพมเติม

คำอธิบาย	จำนวน	ไซ
คมอฝไซ	1	อานกอนตตตงและไซงานชดตตตทญา

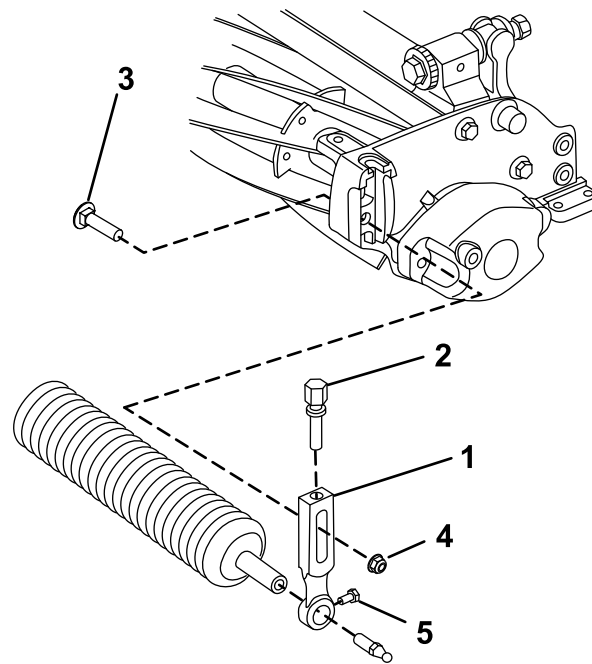
การตตตงลกกลงหนา

สน 04651, 04653 และ 04655 เทานน

หมายเหตุ: ชดตตตทญา 04657 ตตตงลกกลงหนามาจากโรงงาน

ชดตตตทญา 04651, 04653 และ 04655 ไม้ตจอตสงมาพรอมกบลกกลงหนา
ชอชดตตตทญาจากตวแทนจ้าหนายและตตตงกบชดตตตทญาตามวรการตงตอไปน:

1. ถอดสลกเกลยวทวแบน แหวน และนอตมบาทยดหนงในแขนปรบความสงการตตตทชากบแพงขางของชดตตตทญา (sJ 3)



sJ 3

g278288

1. แขนปรบความสงในการตต
2. สกรปรบ
3. สลกเกลยวทวแบน
4. นอตมบา
5. สกรยดลกกลง

2. คลายสกรยดลกกลงในแขนปรบความสงในการตต (sJ 3)
3. เลอนเพลาลกกลงเขาไปนในแขนปรบความสงในการตตตทปลายดานตรงขามของชดตตตทญา (sJ 3)
4. เลอนแขนปรบความสงในการตตตทลงบนเพลาลกกลง (sJ 3)
5. ยดลกกลงเขากบชดตตตทญาหลวมๆ ดวยแขนปรบความสงในการตตและตวยตทถอดออกมากอนหนาน (sJ 3)
6. วางลกกลงไว้ตรงกลางระหวางแขนปรบความสงในการตต
7. ขนสกรยดลกกลงไท้แบน (sJ 3)
8. ปรบความสงในการตตตามทตองการและขนตวยยดแขนปรบความสงในการตตไท้แบน

การปฐมชดตตหญา

1. นนชดตตหญา โปรดต [การนนชดตตหญา \(หนา 16\)](#)
2. ปรมในมดลางเชากบในมดพวง
3. ปรมความสงลกลองทาย
4. ปรมความสงในการตต
5. ปรมบารตต

โปรดตค้ำณะนำอย่างละเยดเกยวกับการปรมเหลานใน [การปฏบตงาน \(หนา 9\)](#)

ภาพรวมผลิตภัณฑ์

ขอมลจำเพาะ

หมายเลขรุ่น	น้ำหนัก
04651	32 กก. (71 ปอนด์)
04653	34 กก. (74 ปอนด์)
04655	35 กก. (77 ปอนด์)
04657	45 กก. (99 ปอนด์)

อุปกรณ์ตอพวง/อุปกรณ์เสริม

เราดจําหนายอุปกรณ์ตอพวงและอุปกรณ์เสริมท Toro สรองมกมยสํหรับใช้กบเครื่องตดหฺยารนนเพอเสริมประสกรภพและขยยความสามารถของเครื่องตดหฺยอ โปรดตดตอวแทนบรการหรือวแทนจําหนายทโดรบอนญอท หรือเขอไปท www.Toro.com เพอตรยการอุปกรณ์ตอพวงและอุปกรณ์เสริมทรบรองทงหมด

เพอสมรรถนะสงสดและความปลอดภัยในกรใช้งานอยงตอเนง โปรดใช้เฉพาะอะโหลททดแทนและอุปกรณ์เสริมของแทจก Toro อะโหลททดแทนและอุปกรณ์เสริมทผลดโดยผลตรยอนอจเปอนตรยอ และการใช้งานตงกลอวอจกําให้การรบประกนผลตภทเพนโมชะ

การปฏิบัติงาน

โปรดคำแนะนำในการใช้งานอย่างละเอียดใน *คู่มือใช้*ของรถตัดหญ้า ก่อนใช้งานชุดตัดหญ้าในแต่ละวัน ให้ปรับใบมีดกลาง
โปรด **การปรับใบมีดกลางประจำวน (หน้า 9)** ทดสอบคุณภาพการตัดโดยการตัดแถบทดสอบก่อนการใช้งานชุดตัดหญ้า
เพื่อให้แน่ใจว่าผลพวงการตัดจะออกมาถูกต้องตามต้องการ

การปรับชุดตัดหญ้า

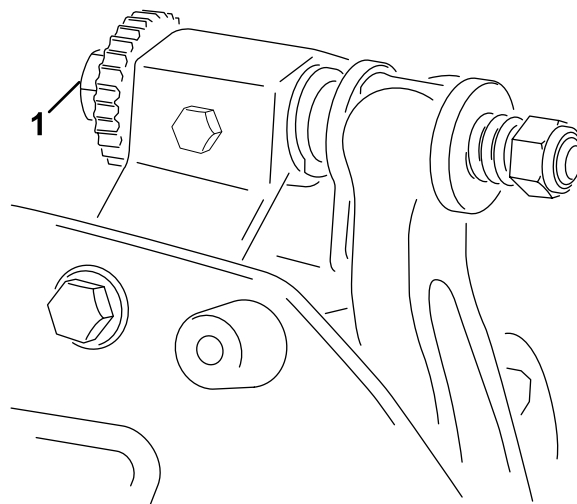
การปรับการผสมกันของใบมีดพวงกับใบมีดกลาง

การปรับใบมีดกลางประจำวน

ก่อนตัดหญ้าในแต่ละวันหรือเมื่อจำเป็น ควรตรวจสอบว่าใบมีดกลางและพวงใบมีดผสมกันอย่างถูกต้อง
ทำตามขั้นตอนแนวคุณภาพการตัดจะเป็นที่ยอมรับได้แล้วก็ตาม

1. ลดระดับชุดตัดหญ้าลงบนพวง ดับเครื่องยนต์ และดึงกุญแจสตาร์ทออก
2. ค่อยๆ หมุนใบมีดพวงถอยหลังซ้าๆ ฟังเสียงผสมของใบมีดพวงกับใบมีดกลาง
 - หากไม่เห็นการผสมกัน ให้ปรับใบมีดกลางดังนี้:
 - A. หมุนสกรปรับเบดบาร์ตามเข็มนาฬิกา (SU 4) หนึ่ง 1 คลก จนกว่าจะรู้สึกและได้ยินเสียงผสมกันเบาๆ

หมายเหตุ: สกรปรับเบดบาร์รองรับสมพนรทระยะการเล่นของใบมีดกลาง 0.018 มม. (0.0007 นิ้ว)
สำหรับแต่ละตำแหน่ง



SU 4

g513640

1. สกรปรับเบดบาร์(2)

B. สอดแถบกระดาษวัดคุณภาพการตัดไว้ระหว่างใบมีดพวงกับใบมีดกลาง โดยให้ทำมุมตั้งฉากกับใบมีดกลาง (SU 5)
จากนั้นค่อยๆ หมุนใบมีดพวงไปข้างหน้า **ซ้าๆ** ใบมีดควรตัดกระดาษ แต่ถ้าไม่ตัด ให้ทำตามขั้นตอน A และ B
อีกครั้งจนกว่าจะตัดกระดาษได้

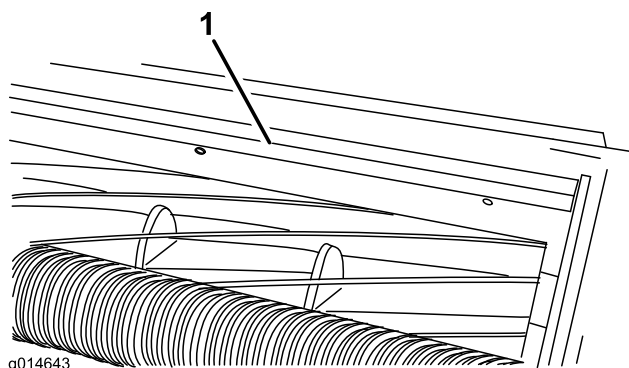
- หากพบว่าการผสม/แรงลากใบมีดพวงมากเกินไป ให้ลดความคมใบมีด ปรับพวงหน้าของใบมีดกลาง
หรือเจียรชุดตัดหญ้าอย่างใดอย่างหนึ่งเพื่อให้ได้ขอบคมที่จำเป็นสำหรับการตัดอย่างแม่นยำ (โปรด
คู่มือการลบคมใบมีดและเครื่องตัดหญ้าโรตารของ Toro หมายเลขแบบฟอสม 09168SL)

สำคัญ: ควรตรวจสอบการผสมกันตลอดเวลา หากพบว่าการผสมกันไม่ดี
ขอบใบมีดกลาง/ใบมีดพวงจะไม่คมในตัวอย่างเพียงพอ และส่งผลให้ขอบตัดทื่อหลังจากใช้งานไประยะหนึ่ง
แต่หากผสมกันมากเกินไป ใบมีดกลาง/ใบมีดพวงจะสึกหรือเร็วขึ้น ส่งผลให้เกิดการสึกหรือไม่เท่ากัน
และส่งผลเสียต่อคุณภาพการตัด

หมายเหตุ: ระยะเวลาที่ใบมีดพวงหมนตัดกับใบมีดกลาง จะเกิดรอยขีดปรากฏบนท่อนพวงที่ติดกันหน้าไปตลอดความยาวของใบ
มีดกลาง ใช้ตะไบขัดขอบหน้าเป็นครกคราวเพื่อกำจัดเสี้ยนและทำให้การตัดดีขึ้น

หมายเหตุ: คุณสามารถปรับใบพัดเพื่อชดเชยสภาพสนามที่เปลี่ยนแปลงไป ปรับใบพัดจากใบมดพวงเมอสวนหญ้าแห้งมากในทางตรงข้าม ควรปรับใบพัดให้ออกห่างจากใบมดพวงเมอสวนหญ้าเปียก ควรปรับใบพัดจากใบมดพวงเพื่อประสิทธิภาพสูงสุด ปรับทุกครั้งที่คุณลบคมใบมดพวง

1. คลายสลักเกลียวยึดบาร์บน (su 6) เขาคบชุดตัดหญ้า



g014643

su 6

g014643

1. บาร์ตัด

2. สอดฟลเลอร์เกจขนาด 1.5 มม. (0.060 นิ้ว) ไว้ระหว่างด้านบนของใบมดพวงกับบาร์ จากบนชนสลักเกลียวให้แน่น

สำคัญ: ตรวจสอบการกบใบมดพวงระยะห่างเท่ากันตลอดแนวใบมดพวง

หมายเหตุ: ปรับช่องว่างให้เหมาะกบสนามหญ้า

สำหรับชุดตัดหญารุ่น 04657 เกาน

- หากตัดตงชุดตัดหญารุ่น 04657 กบรถลากพวงระบบอัตโนมัติ (Model 04580AA) จะมีการเบี่ยงทิศทางเศษหญ้าแบบปรับอัตโนมัติตัดตงมาอยู่แล้ว เพื่อป้องกันไม่ให้เศษหญ้าเข้าไปขัดขวางการทำงานของเซ็นเซอร์ตรวจจับ

หมายเหตุ: ห้ามถอดแผนเบี่ยงทิศทางเศษหญ้าออก

- หากตัดตงชุดตัดหญารุ่น 04657 กบรถลากพวง Greensmaster 3300 หรือ 3400 สอนให้ถอดบาร์เบี่ยงทิศทางเศษหญ้าออกและเปลี่ยนมาตัดตงบาร์ตัด (หมายเลขอะไหล่ 115-3303-03) ด้วยสลักเกลียว 4 ตัว (หมายเลขอะไหล่ 131-6150) ดังแสดงใน su 7

หมายเหตุ: ตำแหน่งของลวดกลางส่วนท้ายกบใบมดพวงควมคมโดยการปรับความคลาดเคลื่อนยอมของส่วนประกอบ และไม้จำเป็นต้องทำให้ขนานกัน

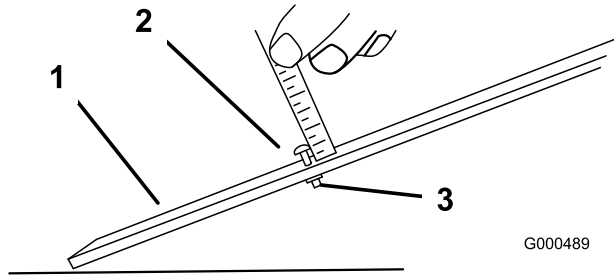
การปรับความสงในการตัด

การปรับเกจความสงในการตัด

ก่อนปรับความสงในการตัด ให้ตั้งค่าเกจความสงในการตัดดังนี้:

1. คลายนอตบนเกจบาร์ และตั้งค่าสกลปรับให้โตความสงในการตัดที่ต้องการ (sJ 9)

หมายเหตุ: ระยะห่างระหว่างไตหวสกลเกลียวกบหนาบารคอคความสงในการตัด



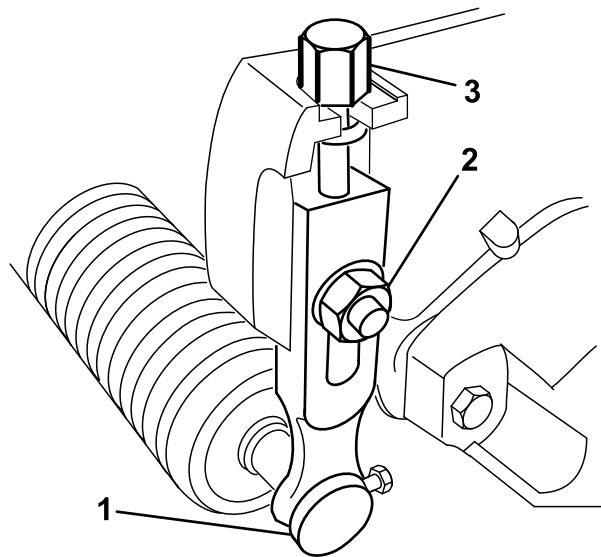
1. เกจบาร์
2. สกลปรับความสง

3. นอต

2. ขนนอตไหนแน

การปรับความสงในการตัด

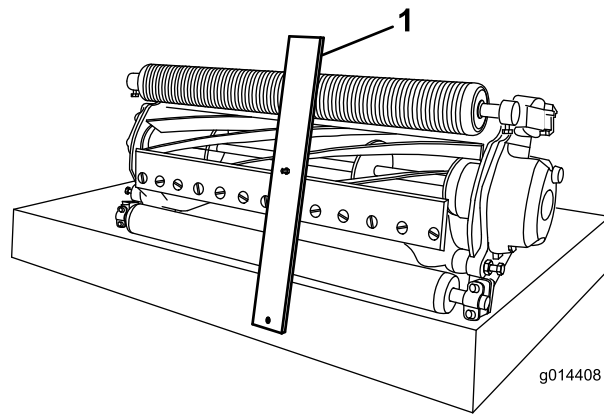
1. คลายนอตลอกกยดแชนความสงในการตัดเขากบแพงข้างของชดตดหญา (sJ 10)



1. แชนความสงในการตัด
2. นอตลอกกยด

3. สกลปสุ

2. เกยหวสกลเกลียวของเกจความสงในการตัดไวททานขวาชองขอบการตดของใบมดलग และวางปลายส่วนท้ายของบารलगบนส่วนท้ายของลวดलग (sJ 11)



สป 11

g014408

1. เกอวาร

3. หมนสลกปรบจนกวาลกกลงจะแตะกบดานหนาของเกอวาร

4. ทำซ้ำขั้นตอน 2 และ 3 สำหรับดานซ้าย

5. ปรบปลายทงสองข้างของลกลงจนกระทั่งลกลงขนานกบใบมดกลาง

สำคัญ: เมอปรบเสร็จ ลกลงดานหนาและดานหลงจะแตะกบเกอวาร และสลกเกลยจะแตะอยบนใบมดกลาง
ซงเมอทำตาม จะทำให้ความสงในการตดเทากนทงสองข้าง

6. ขนอตไหนดแน เพอยดการปรบไพอกแหวนทโมชยบ

7. ตรวรสอไหแนใจวารตงคาความสงในการตดถกตอง ทำซ้ำขั้นตอนนถาจำเป็น

ตารางเลือกความสูงในการตัดและใบมดกลาง

ตารางความสูงในการตัด			
ความสูงในการตัด (มม.)	ความสูงในการตัด (นิ้ว)	จำนวนตัวคนสวนท่าย	อุปกรณ์ตกแต่งสนามอเนกประสงค์
1.5	0.060	0	ม
3.2	0.125	0	ม
4.8	0.188	0	ม
6.4	0.250	0	ม
6.4	0.250	1	ม
9.5	0.375	0	ม
9.5	0.375	1	ม
12.7	0.500	1	ไมม
12.7	0.500	2*	ม**
15.9	0.625	2*	N
15.9	0.625	3*	γ**
19.1	0.750	3*	ไมม
19.1	0.750	4*	ม**
22.2	0.875	4*	ไมม
25.4	1.000	4*	ไมม

* หากใช้ตัวคนสวนหลัง 2 ตัวขึ้นไปต้องตัดตรงความสูงในการตัดแบบสูง (หมายเลขอะไหล่ 120-9600)

** หากใช้ตัวคนสวนหลัง 2 ตัวขึ้นไปกับอุปกรณ์ตกแต่งสนามอเนกประสงค์ต้องตัดตรงความสูงในการตัดแบบสูง (หมายเลขอะไหล่ 133-9110)

ใช้ตารางต่อไปกำหนดว่าใบมดกลางใดเหมาะสำหรับความสูงในการตัดที่ต้องการทดสอบ

ตารางเลือกใบมดกลาง/ความสูงในการตัด			
ใบมดกลาง	หมายเลขอะไหล่	ความสูงในการตัด	มุมเจียรตามบน
EdgeMax Micro-cut (มาตรฐาน 04651, 04653, 04655)	115-1880	1.5 ถึง 4.7 มม. (0.062 ถึง 0.188 นิ้ว)	3°
Micro-cut (อุปกรณ์เสริม)	93-4262	1.5 ถึง 4.7 มม. (0.062 ถึง 0.188 นิ้ว)	3°
Micro-cut Extended (อุปกรณ์เสริม)	108-4303	1.5 ถึง 4.7 มม. (0.062 ถึง 0.188 นิ้ว)	7°
Micro-cut Short (อุปกรณ์เสริม)	139-4320	1.5 ถึง 4.7 มม. (0.062 ถึง 0.188 นิ้ว)	3°
EdgeMax Tournament (อุปกรณ์เสริม)	115-1881	3.1 ถึง 12.7 มม. (0.125 ถึง 0.500 นิ้ว)	3°
Tournament (อุปกรณ์เสริม)	93-4263	3.1 ถึง 12.7 มม. (0.125 ถึง 0.500 นิ้ว)	3°
Tournament Extended (อุปกรณ์เสริม)	108-4302	3.1 ถึง 12.7 มม. (0.125 ถึง 0.500 นิ้ว)	7°
Tournament Extended (อุปกรณ์เสริม)	139-4321	3.1 ถึง 12.7 มม. (0.125 ถึง 0.500 นิ้ว)	3°
Low-cut (อุปกรณ์เสริม)	93-4264	4.7 ถึง 25.4 มม. (0.188 ถึง 1.00 นิ้ว)	3°
High-cut (อุปกรณ์เสริม)	94-6392	7.9 ถึง 25.4 มม. (0.312 ถึง 1.00 นิ้ว)	3°
EdgeMax Fairway (มาตรฐาน 04657)	137-6092	9.5 ถึง 25.4 มม. (0.375 ถึง 1.00 นิ้ว)	10°
Fairway (อุปกรณ์เสริม)	137-6097	9.5 ถึง 25.4 มม. (0.375 ถึง 1.00 นิ้ว)	10°

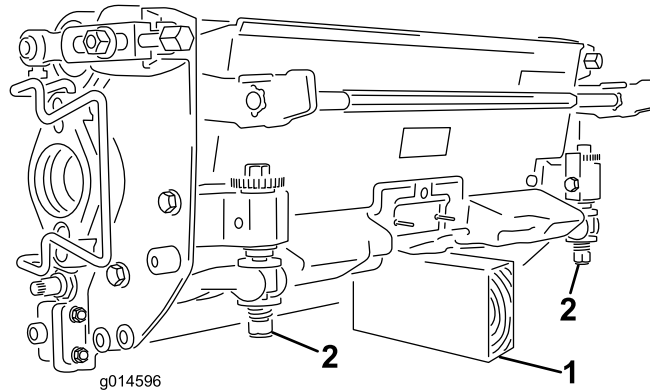
หมายเหตุ: ใช้ใบมดกลางแบบยาวหรือแบบสั้นเพื่อตัดหญ้าด้วยแรงน้อยลงหรือมากขึ้น

การบำรุงรักษา

หมายเหตุ: ดาดานชายและขวาของอุปกรณ์จากตำแหน่งปกติในการควบคุมเครื่อง

การหนุนชดถดหญา

เมื่อใดก็ตามที่คุณต้องเอียงชดถดหญาเพื่อใยมดกลาง/ใยมดพวง ให้คำสวณทงยของชดถดหญาเพื่อป้องกันไมไหนดบนปลายดานหลังของสกรปรนเบดบารวางอยบนพน (sJ 12)



1. ขาดง (ไมมไค)

2. สกรปรนเบดบาร (2)

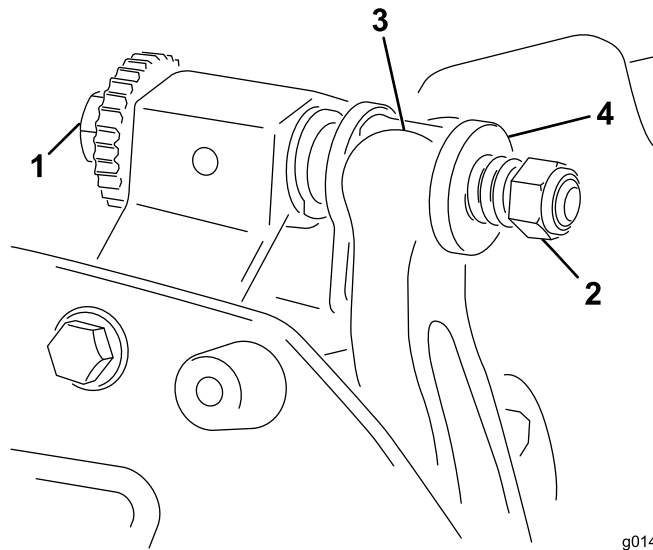
การชอมบ้ำรงเบดบาร

การชอมบ้ำรงเบดบารและใยมดกลางควรดำเนนการโดยชางกลทโดรบการฝกอบรมมาเปนอยางดเทานน เพื่อป้องกันไมไใยมดพวงเบดบาร หรือใยมดกลางเสยหาย วรกดทสดคอ นำชดถดหญาไปใไหทวแทนจำหนาย Toro ทโดรบอนญาตทำการชอมบ้ำรงโปรดดคำแนะน้าอบบสมบรณ เครื่องมอพเศช และแผนผงสำหรับการชอมบ้ำรงใยมดกลางจาก *คมอชอมบ้ำรง* ของรถถดหญา หากตองการถอดหรือประกอบเบดบารดวยตัวเอง โปรดดแนะน้า รวมทงชอมลจำเพาะสำหรับการชอมบ้ำรงใยมดกลางดานกลาง

สำคญ: ปฏิบตตามขนตอนการชอมบ้ำรงใยมดกลางตามรายละเออยดใน *คมอชอมบ้ำรง* เสมอในขณะชอมบ้ำรงใยมดกลาง การตดตงและเจयरใยมดกลางไมถกตองอาจสงผลใไหใยมดพวง เบดบาร หรือใยมดกลางช้ำรดเสยหายได

การถอดเบดบาร

1. หมนสกรปรนเบดบารทวนเขมนาฟ้กาเพื่อใไหใยมดกลางถอยหางจากใยมดพวง (sJ 13)



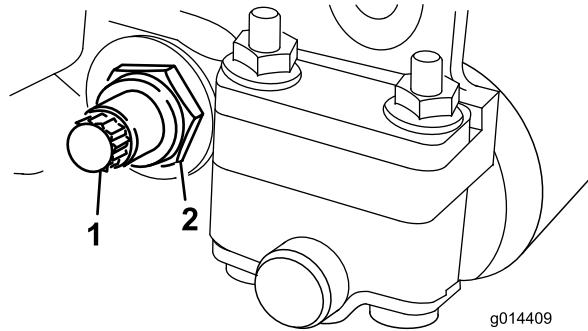
g014641

สJ 13

- | | |
|-------------------|------------|
| 1. สกรปรับเบดบาร์ | 3. เบดบาร์ |
| 2. นอตปรับสปริง | 4. แหวน |

g014641

-
2. ขนนอตปรับสปริง จนกระทั่งแหวนไม่ไต่บนเบดบาร์อีกต่อไป (สJ 13)
 3. คลายนอตแบบสวมทบทยกดสลักเบดบาร์ทแต่ละด้านของอุปกรณ์ (สJ 14)



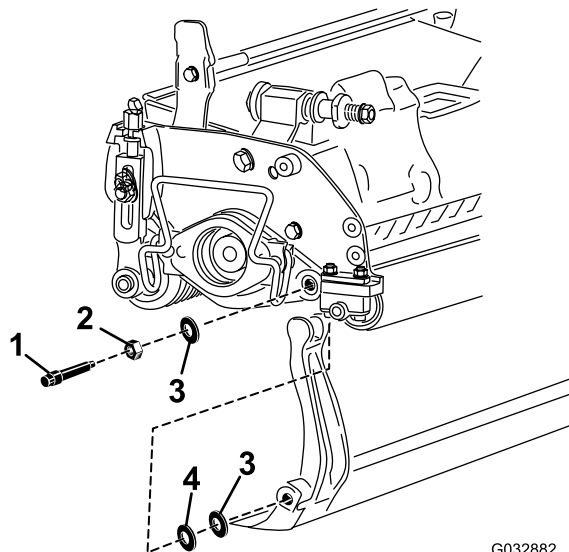
g014409

สJ 14

- | | |
|----------------|------------|
| 1. สลักเบดบาร์ | 2. นอตล็อก |
|----------------|------------|

g014409

-
4. ถอดสลักเกลียวเบดบาร์แต่ละตัว ซึ่งจะช่วยให้สามารถดึงเบดบาร์ลงมาและถอดออกจากชุดตดหย้าได้ (สJ 14) เตรียมแหวนไบนลอน 2 วงและแหวนเหล็ก 1 วงทปลายแต่ละด้านของเบดบาร์ (สJ 15)



G032882

g032882

สJ 15

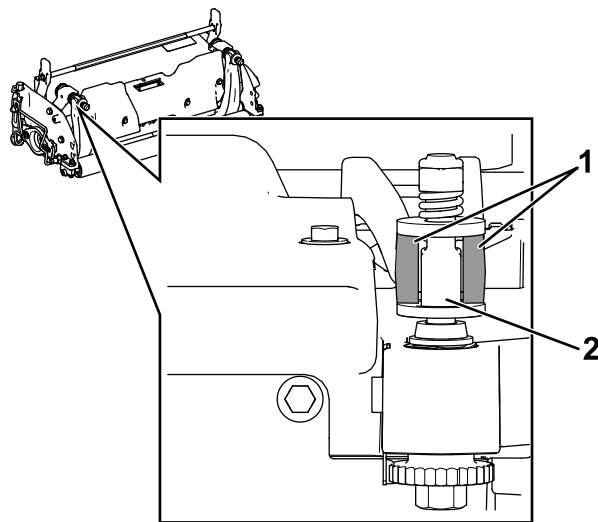
- | | |
|---------------|--------------|
| 1. สลักเบดบาร | 3. แหวนไบลอน |
| 2. นอต | 4. แหวนเหล็ก |

การประกอบเบดบาร

1. ตัดเบดบาร ขยับหยดไว้ระหว่างแหวนกบสกรปรอบเบดบาร (สJ 16)

สำคัญ: จัดตำแหน่งให้ตัวปรุ DPA อียงตรงกลางในเบดบาร ดังแสดงใน สJ 16

หากตัวปรุ DPA ตัดตรงชดกบเบดบาร อาจจะทำให้ใบมดลากบใบมดพวงสมผลกนโมกตอง



สJ 16

g512172

- | | |
|-----------|---------------|
| 1. เบดบาร | 2. ตัวปรุ DPA |
|-----------|---------------|

2. ยึดเบดบารไว้กับแผ่นข้างแต่ละด้านด้วยสลักเบดบาร (นอตบนสลัก) และแหวนรอง 3 วง (รวมทั้งหมด 6 ตัว)

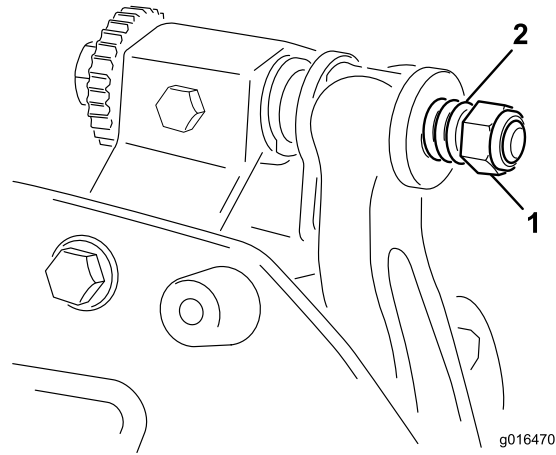
3. วางแหวนไบลอนไว้บนแต่ละด้านของแผ่นข้าง วางแหวนเหล็กไว้ด้านนอกแหวนไบลอนแต่ละอัน (สJ 15)

4. ขนสลักเบดบารจนโตแรงบด 27 ถึง 36 นิ้วมตร (240 ถึง 320 นิ้วปอนด)

5. ขนนอตลอกจนกวาสวนแหวนเหล็กโมขยับ แต่ยงสามารถหมุนแหวนด้วยมือได้ แหวนทถานในอจวมของวาง

สำคัญ: อยขาขนนอตลอกแนนเกนไป มจะนจะทำให้แผ่นข้างสะบดได้

6. ขนนอตปรบควมตงสปรงจนกวาสปรงจะหด จากนนถอยกลบ 1/2 รอบ (สJ 17)



sJ 17

g016470

1. นอตปรับสปริง

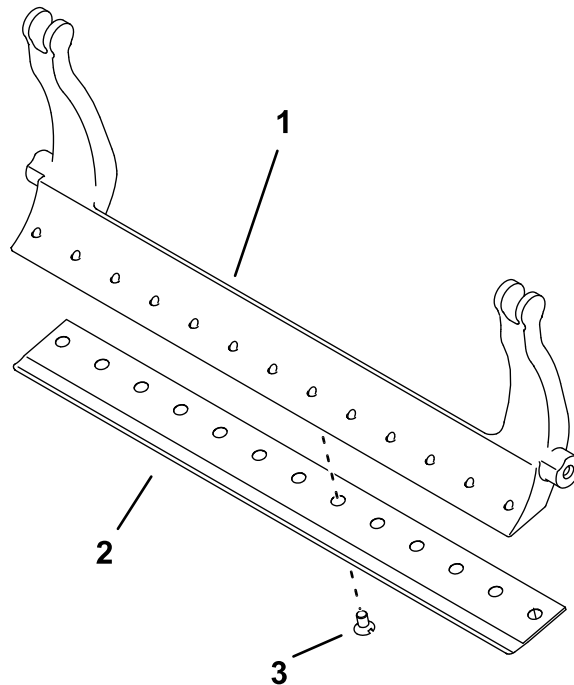
2. สปริง

7. ปรับใบมดกลางเขากบใบมดพวง โปรดดู [การปรับการผสมผสานของใบมดพวงกบใบมดกลาง \(หน้า 9\)](#)

ขอมลจำเพาะของใบมดกลาง

การตัดตงใบมดกลาง

1. ขจัดสนิม ตะกรัน และการสกปรกออกจากพื้นผิวของเบดบาร์และทาน้ำมนบางๆ บนผิวของเบดบาร์
2. เช็ดทำความสะอาดเกลียวสกร
3. ทาน้ำยากันเกลียวยดทสกร และตัดตงใบมดกลางเขากบเบดบาร์



sJ 18

g255045

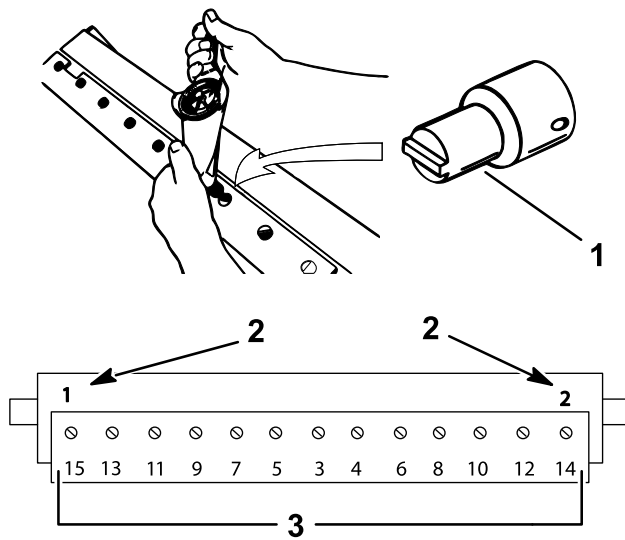
1. เบดบาร์

2. ใบมดกลาง

3. สกร

4. ขนสกรตานนอก 2 ตัวไฟโตแรงบด 1 นวตนมเมตร (10 นวปอนด)

5. เรมจากศนยกลางของใบมดกลาง โดยขนสกรไฟโตแรงบด 23 ถง 28 นวตนมเมตร (200 ถง 250 นวปอนด)



สพ 19

g255046

1. เครื่องมอชนสกรไขมิดกลาง
2. ตัดตงและขมมอดเหลานจนโตแรงบด 1 นวตนมเตร (10 นวปอนด) กอน
3. ขมจนโตแรงบด 23 ถง 28 นวตนมเตร (200 ถง 250 นวปอนด)

6. เจอรไมดลาง

การเตรมเจอรไมดพวง

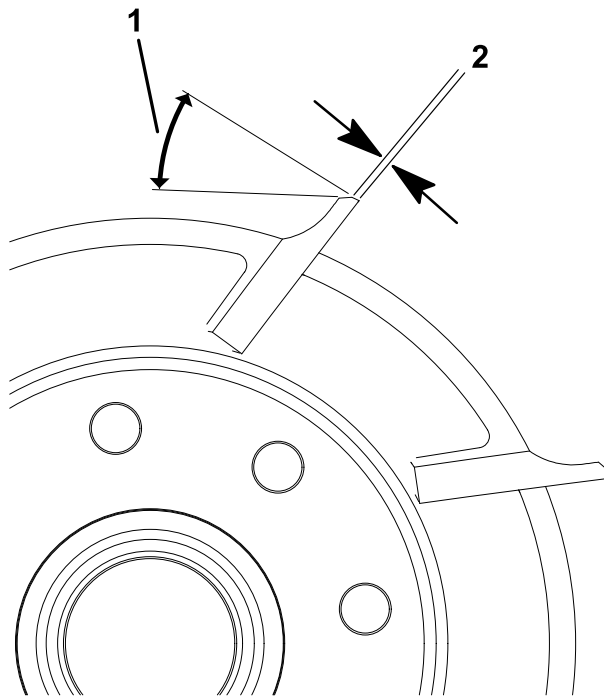
1. ตรวรสอนใหแมใจวาสวนประกอบทงหมดของชดตดหญาอยในสกาพด และแกไขปญหากอนการเจอร
2. ปฎบตตามค้าแนะน้าของผลตเครื่องเจอรไมดพวง เพอเจอรไมดพวงตดหญาใหเปนไปตามขอมลจ้าเพาะตอไปน

ขอมลจ้าเพาะส้าหรบการเจอรไมดพวง	
เสนผานศนยกลางไมดพวงใหม	128.5 มม. (5.06 นว)
ชดจ้ากดการใชงานเสนผานศนยกลางไมดพวง	114.3 มม. (4-½ นว)
มมหลบของไมด	30° ± 5°
ชวงคววมกวางมาไมด	0.8 ถง 1.2 มม. (0.03 ถง 0.05 นว)
ชดจ้ากดการใชงานปลายเรวของเสนผานศนยกลางไมดพวง	0.25 มม. (0.010 นว)

การเจอรมหลบไมดพวง

ไมดพวงใหมคววมกวางมา 0.8 ถง 1.2 มม. (0.03 ถง 0.05 นว) และและมมหลบการเจอร 30°
แมอคววมกวางมาขยายกวางกวา 3 มม. (0.120 นว) ใหด้าเนนการดงน:

1. เจอรมหลบ 30° บนไมดพวงทงหมดจนคววมกวางมาคอ 0.76 มม. (0.030 นว) (สพ 20)



sJ 20

g278332

1. 30°
2. 0.76 มม. (0.030 นิ้ว)

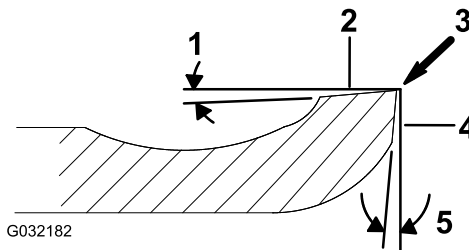
2. เจียรใบมีดพวงจนกรอนเขาไปน้อยกว่า 0.025 มม. (0.001 นิ้ว)

หมายเหตุ: วรรณจะทำให้ความกว้างขยายขนเล็กน้อย

3. ปรับชุดตัดหญ้า โปรดดู *คู่มือ* ไขของชุดตัดหญ้า

หมายเหตุ: เพื่อให้อายุของใบมีดพวงและใบมีดกลางคมได้นานขึ้น หลังจากเจียรใบมีดพวงและ/หรือใบมีดกลาง ให้ตรวจสอบจุดสัมผัสใบมีดพวงกับใบมีดกลางอีกครั้งหลังจากการตัดหญ้าเสร็จสิ้นในแต่ละวัน เนื่องจากรอยขีดไถๆ จะถูกขจัดออกไป ซึ่งจะทำให้เกิดระยะห่างที่ไม่เหมาะสมระหว่างใบมีดพวงกับใบมีดกลาง และทำให้เกิดการสั่นหรือเร็วขึ้น

ขอมลจำเพาะสำหรับการเจียรใบมีดกลาง



sJ 21

g032182

1. มม. หลบ
2. พวดานบน
3. ขจัดเสี้ยน
4. พวดานหนา
5. มม. ดานหนา

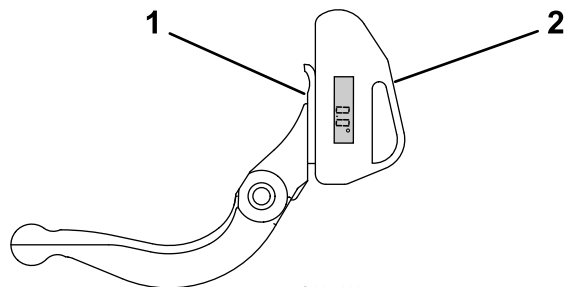
มม. หลบของใบมีดกลางแบบมาตรฐานและแบบสน	ขนต่ำ 3°
มม. หลบของใบมีดกลางขยาย	ขนต่ำ 7°
ช่วงมม. ดานหนา	13° ถึง 17°
มม. หลบของใบมีดกลางสำหรับแฟร์เวย์	10°
มม. ดานหนาของใบมีดกลางสำหรับแฟร์เวย์	10°

การตรวจสอบมมเจียรदानบน

มมทคณไซเจียรไวมดลางเปนสงสำคญมก

ไซเครื่องมอดมม (หมายเลขอะไหล่ Toro 131-6828) และกยดเครื่องมอดมม (หมายเลขอะไหล่ Toro 131-6829) เพอตรวจสอบมมทเครื่องเจียรสราง จากนบนแก้ไขความไมถกตองทเกิดข

1. วางเครื่องมอดมมทदानกลางของไวมดลางตามทแสดงใน [sJ 22](#)



G034113

sJ 22

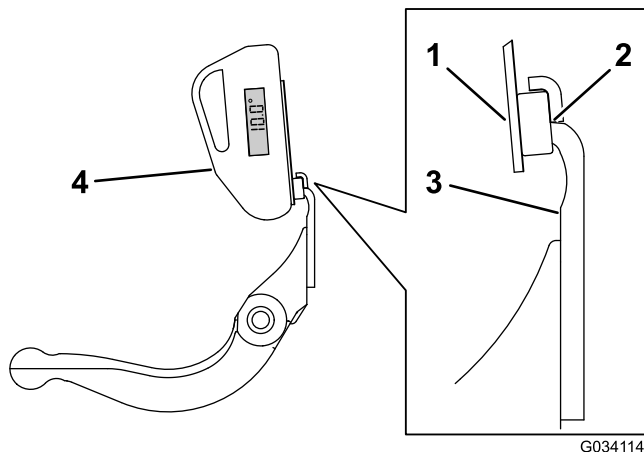
g034113

1. ไวมดลาง (แนวตง)
2. เครื่องมอดมม

2. กดปม Alt Zero บนเครื่องมอดมม

3. วางกยดเครื่องมอดมมบนขอมไวมดลาง เพอใหขอมของแมเหล็กบรจรทบขอมไวมดลาง ([sJ 23](#))

หมายเหตุ: หนาจอดจกทควรมอเงนโตจากदानเดยวคนในระหวางขนตอนน เช่นเดยวคนในขตอน 1



G034114

sJ 23

g034114

1. กยดเครื่องมอดมม
2. ขอมของแมเหล็กตรงทขอมของไวมดลาง
3. ไวมดลาง
4. เครื่องมอดมม

4. วางเครื่องมอดมมบนกยดตามทแสดงใน [sJ 23](#)

หมายเหตุ: นคอมมทเครื่องเจียรสรางขน และควรอยภายในชวง 2 องศางองมมเจียรदानบนทแนะนำ

การลบคมชดตัดหญ้า

⚠️ อันตราย

การสัมผัสกับใบมีดพวงหรือชิ้นส่วนเคลื่อนไหวยื่นๆ อาจส่งผลให้เกิดการบาดเจ็บ

เกบนว มอ และเสอผาออกทางจากใบมีดพวงหรือชิ้นส่วนเคลื่อนไหวยื่นๆ

- อัยใหางจากใบมีดพวงขณะลบคม
- ห้ามใช้แปรงทาสตามสนในการลบคมเด็ดขาด แปรงตามยาวหาขอใดทวแทนจําหนายของ Toro
ทโรบรอนญาทไกลบานคณ

1. จอดปรณบนพพรบาทสะดาอด ลดชดตัดหญาลงมา ดบเครื่องยนต เขาเบรจจอด และดงกญแจสตารทออก
2. ถอดมอเตอรใบมีดพวงออกจากชดตัดหญ้า และตดการเชื่อมตอและถอดชดตัดหญ้าออกจากแขนยก
3. ตดตงเครื่องลบคมเขากบชดตัดหญ้า โดยสอดกอนโมสเหลี่ยมขนาด 3/8
นวเขาใประกบเพลาแบบรองพนใส่วนปลายของชดตัดหญ้า

หมายเหตุ: คําแนะนําและขั้นตอนเพิ่มเติมเกยวกับการลบคมดโตจาก *คมอฝใช*องรถตัดหญ้า
และ*คมอการลบคมใบมีดพวงและเครื่องตัดหญ้าไรตารขอ Toro* หมายเลขแบบฟอรุ 80-300PT

หมายเหตุ: เพอใหขอใบมีดคมมากขน ใชตะโใบชดตานหนาใบมีดกลางและใบมีดพวงหลงจากลบคมเสรจแลว
การทําแบบนจะชวยลบเสยนหรือขอกโมเรยบทอาจเกิดขนบนขอคมขอใบมีด

ကမ္ဘာကျော်:

การรับรองมาตรฐานผลิตภัณฑ์เครื่องจักรประกอบสมรรถนะบางส่วน

The Toro Company, 8111 Lyndale Ave. South, Bloomington, MN, USA
รับรองว่าอุปกรณ์ดังต่อไปนี้ได้มาตรฐานตามคำสั่งระบไว้เมื่อตตตามคำแนะนำใหม่สำหรับอุปกรณ์ต่างๆ ของ Toro
ตามระบไว้ในเอกสารรับรองมาตรฐานกเถวของ

หมายเลขรณ	หมายเลขรเถล	คำอธิบายผลตภณท	คำอธิบายใบกำกับสนค	คำอธิบายทวไป	คำสั่ง
04651	403460001 และรณไป	เครื่องตตหญำใบมดพวง DPA 8 ใบมด	DPA 8 BLADE ES CUTTING UNIT-TRIFLEX	เครื่องตตหญำใบมดพวง	2006/42/EC, 2000/14/EC
04653	403460001 และรณไป	เครื่องตตหญำใบมดพวง DPA 11 ใบมด	DPA 11 BLADE ES CUTTING UNIT-TRIFLEX	เครื่องตตหญำใบมดพวง	2006/42/EC, 2000/14/EC
04655	403460001 และรณไป	เครื่องตตหญำใบมดพวง DPA 14 ใบมด	DPA 14 BLADE ES CUTTING UNIT-TRIFLEX	เครื่องตตหญำใบมดพวง	2006/42/EC, 2000/14/EC
04657	400000000 และรณไป	เครื่องตตหญำใบมดพวงสำหรั แฟร์เวย์ DPA 8 ใบมด	DPA 8 BLADE ES FAIRWAY CUTTING UNIT-TRIFLEX	เครื่องตตหญำใบมดพวง	2006/42/EC, 2000/14/EC

เอกสารทางเทคนคกเถวของจตทำตามขอกำหนดในภคผนวก VII สวณ B ของคำสั่ง 2006/42/EC

เรำจะสงตขอมลเถวกบเครื่องจกรสมรณเพยงบางสวณนตามคำขอจกหน่วยกำกับดเลของประเทศ
การสงเอกสารจะดำเนนการดวระบอบเลกรรณกส

เครื่องจกรนโมมการนำไปใช้จกนจกควำจะประกอบรวมกบอุปกรณ์รณท Toro
รณรองตามระบไว้ในเอกสารรณรองมตรฐำนกเถวของและตามคำแนะนำทงมด
ดงนจจรณรองโดวำเครื่องจกรโดมตรฐำนตามคำสั่งทงมดทกเถวของ

ผำนการรณรอง:



Tom Langworthy
ผอำนวयरฝำยวศวกรรม
8111 Lyndale Ave. South
Bloomington, MN 55420, USA
สงหำคม 30, 2024

ตวแทนทโตรบอนญำต:

Marcel Dutrieux
Manager European Product Integrity
Toro Europe NV
Nijverheidsstraat 5
2260 Oevel
Belgium

UK Declaration of Incorporation

The Toro Company, 8111 Lyndale Ave. South, Bloomington, MN, USA
รับรองว่าอุปกรณ์ดังต่อไปนี้ได้มาตรฐานตามคำสั่งกระทรวงเมอตตตามคำแนะนำใหม่สำหรับอุปกรณ์ต่างๆ ของ Toro
ตามกระทรวงในเอกสารรับรองมาตรฐานกเคของ

หมายเลขรุ่น	หมายเลขเรียล	คำอธิบายผลิตภัณฑ์	คำอธิบายใบกำกับสินค้า	คำอธิบายทั่วไป	คำสั่ง
04651	403460001 และขึ้นไป	เครื่องตัดหญ้าใบมดพวง DPA 8 ใบมด	DPA 8 BLADE ES CUTTING UNIT-TRIFLEX	เครื่องตัดหญ้าใบมดพวง	S.I. 2001 เลข 1701, S.I. 2008 เลข 1597
04653	403460001 และขึ้นไป	เครื่องตัดหญ้าใบมดพวง DPA 11 ใบมด	DPA 11 BLADE ES CUTTING UNIT-TRIFLEX	เครื่องตัดหญ้าใบมดพวง	S.I. 2001 เลข 1701, S.I. 2008 เลข 1597
04655	403460001 และขึ้นไป	เครื่องตัดหญ้าใบมดพวง DPA 14 ใบมด	DPA 14 BLADE ES CUTTING UNIT-TRIFLEX	เครื่องตัดหญ้าใบมดพวง	S.I. 2001 เลข 1701, S.I. 2008 เลข 1597
04657	400000000 และขึ้นไป	เครื่องตัดหญ้าใบมดพวงสำหรับ แฟร์เวย์ DPA 8 ใบมด	DPA 8 BLADE ES FAIRWAY CUTTING UNIT-TRIFLEX	เครื่องตัดหญ้าใบมดพวง	S.I. 2001 เลข 1701, S.I. 2008 เลข 1597

เอกสารทางเทคนิคกเคของโครงการเรียงตามรายการท 10

เราจะส่งต่อขอมลเกี่ยวกับเครื่องจักรกสมบรณเพียงบางส่วนตามคำขอจากหน่วยกำกับดเลขของประเทศ
การสงเอกสารจะดำเนินการดวระบบอเลกรอนกส

เครื่องจักรนโมมการนำไปใช้งานจนกว่าจะประกอบด้วยมบอุปกรณ์รท Toro
รับรองตามกระทรวงในเอกสารรับรองมาตรฐานกเคของและตามคำแนะนำกทหมด
ดงนจรงรับรองโดวเครื่องจักรโดมาตรฐานตามคำสั่งกทหมดกเคของ

This declaration has been issued under the sole responsibility of the manufacturer.
The object of the declaration is in conformity with relevant UK legislation.



Tom Langworthy
ผู้อำนวยการฝ่ายวิศวกรรม
8111 Lyndale Ave. South
Bloomington, MN 55420, USA
สงหาคม 30, 2024

ตวแทนโดรบนญาต:

Marcel Dutrieux
Manager European Product Integrity
Toro U.K. Limited
Spellbrook Lane West
Bishop's Stortford
CM23 4BU
United Kingdom



การรับประกันของ Toro

การรับประกันแบบจำกัดเงื่อนไข 2 ปี หรือ 1,500 ชั่วโมง

เงื่อนไขและผลิตภัณฑ์ที่ครอบคลุม

บริษัท Toro สนับสนุนว่า ผลิตภัณฑ์เพื่อการพาณิชย์ของ Toro ("ผลิตภัณฑ์") ปราศจากข้อบกพร่องทางวัสดุหรืองานฝีมือเป็นเวลา 2 ปีหรือการใช้งาน 1,500 ชั่วโมง* แล้วแต่อย่างใดเกิดขึ้นก่อน การรับประกันนี้ครอบคลุมผลิตภัณฑ์ทั้งหมด ยกเว้นเครื่องเติมอากาศ (โปรดดูคำแจ้งการรับประกันแยกต่างหากของผลิตภัณฑ์เหล่านี้) หากมีเงื่อนไขข้อจำกัดการรับประกันใด เราจะไม่ซ่อมแซมผลิตภัณฑ์ใดโดยไม่มีค่าใช้จ่าย ซึ่งรวมถึงการวินิจฉัย แรงงาน อะไหล่ และการขนส่ง การรับประกันเริ่มต้นตั้งแต่วันที่ซื้อผลิตภัณฑ์ให้แก่มือถือคนแรก

* ผลิตภัณฑ์ที่ติดตั้งด้วยเครื่องยนต์เบนซิน

คำแนะนำสำหรับการขอรับการตามการรับประกัน

คุณเป็นพยานพบข้อบกพร่องในการแจ้งตัวแทนจำหน่ายผลิตภัณฑ์เพื่อการพาณิชย์หรือพบผลิตภัณฑ์เพื่อการพาณิชย์ที่รบกวนของคุณขอผลิตภัณฑ์จากพนักงานของคุณ ความเสียหายที่เกิดจากการรับประกันใดเกิดขึ้น หากต้องการความช่วยเหลือเกี่ยวกับกรณีการรับประกันหรือพบข้อบกพร่องผลิตภัณฑ์เพื่อการพาณิชย์ที่รบกวนของคุณ กรุณาติดต่อตัวแทนจำหน่ายหรือพยานผลิตภัณฑ์เพื่อการพาณิชย์ที่รบกวนของคุณ หรือศูนย์บริการลูกค้าเกี่ยวกับกรณีการรับประกันหรือความรับผิดชอบ คุณสามารถติดต่อเราได้:

Toro Commercial Products Service Department
8111 Lyndale Avenue South
Bloomington, MN 55420-1196

952-888-8801 หรือ 800-952-2740
อีเมล: commercial.warranty@toro.com

ความรับผิดชอบของเรา

ในฐานะเจ้าของผลิตภัณฑ์ คุณเป็นพยานพบข้อบกพร่องในการบำรุงรักษาและการปรับผลิตภัณฑ์ ตามที่กำหนดใน *คู่มือผู้ใช้* การซ่อมแซมปัญหาของผลิตภัณฑ์ที่เกิดขึ้นจากการไม่ปฏิบัติตามการบำรุงรักษาและการปรับที่กำหนดไม่ได้รับความคุ้มครองในการรับประกัน

รายการและเงื่อนไขไม่ครอบคลุม

ข้อบกพร่องหรือการทำงานผิดปกติของผลิตภัณฑ์ที่เกิดขึ้นในระหว่างระยะเวลาประกันอาจไม่ใช่วินิจฉัยข้อบกพร่องทางวัสดุหรืองานฝีมือของผลิตภัณฑ์ที่ครอบคลุมไม่ครอบคลุมของส่วนต่างๆ ต่อไป:

- ข้อบกพร่องของผลิตภัณฑ์ซึ่งเป็นผลจากการใช้อะไหล่ทดแทนไม่ใช้ของ Toro หรือจากการดัดแปลงและใช้ชิ้นส่วนหรือดัดแปลงใช้อุปกรณ์เสริมและอุปกรณ์ไม่ใช้แบรนด์ Toro
- ข้อบกพร่องของผลิตภัณฑ์ซึ่งเป็นผลจากการไม่ปฏิบัติตามการบำรุงรักษาและ/หรือการปรับแนะนำ
- ข้อบกพร่องของผลิตภัณฑ์ซึ่งเป็นผลจากการใช้งานผลิตภัณฑ์ในทางผิด การละเลย หรือไม่ใส่ใจ
- อะไหล่สึกหรอจากการใช้งานตามปกติไม่ใช้ของข้อบกพร่อง ตัวอย่างของอะไหล่สึกหรอหรือใช้ไปในระหว่างการใช้งานผลิตภัณฑ์ตามปกติ รวมถึงแต่ไม่จำกัดเพียง ฝาเบรกและแผ่นรองเบรก แผ่นคลัตช์ ใบมีด ใบมีดพวง ลูกกลิ้งและแปรง (มอเตอร์ตัดหญ้า) ใบมีดกลาง หัวเกน ล้อเลื่อนและแปรง ล้อวาง ตัวกรอง สายพาน ส่วนประกอบหัวสเปรย์บางอย่าง เช่น ไดอะแฟรม หัวฉีด มอเตอร์การไหล และเชควาล์ว
- ข้อบกพร่องที่เกิดจากอัตรากำลังภายนอก รวมถึงแต่ไม่จำกัดเพียงสภาพอากาศ หลีกเลี่ยงการจอดทิ้ง การปั่นเปื้อน การใช้เชือกพ่วง น้ำไหลเย็น น้ำมันหล่อลื่น สารเติมแต่ง ปะปน หรือสารเคมีไม่ผ่านการรับรอง
- ข้อบกพร่องหรือปัญหาตามประสิทธิภาพเนื่องจากการใช้เชือกพ่วง (เช่น เบนซิน ดเซล หรือไบโอดีเซล) ที่ไม่เป็นไปตามมาตรฐานอุตสาหกรรมที่เกี่ยวข้อง
- เสี่ยงรับความเสียหาย การสนธิสัญญา การสกรูและลูกบิด และการเสื่อมสภาพตามปกติ "การสกรูและลูกบิด" ตามปกติรวมถึงแต่ไม่จำกัดเพียง ความเสียหายต่อเบาะนั่งเนื่องจากสกรูหรือสกรูขันผิด สกรูหล่น สกรูขันผิดหรือหน้าตาต่างกมรยขยว

อะไหล่

อะไหล่ที่กำหนดการเปลี่ยนตามการบำรุงรักษาที่กำหนดการรับประกันตามระยะเวลาจนถึงกำหนดการเปลี่ยนทดแทนของอะไหล่ดังกล่าว อะไหล่ที่เปลี่ยนทดแทนตามการรับประกันนี้มีความคุ้มครองตามระยะเวลาการรับประกันเดิมของผลิตภัณฑ์ และกลายเป็นทรัพย์สินของ Toro Toro จะเป็นผู้ตัดสินใจสุดท้ายว่าจะซ่อมแซมอะไหล่หรือทดแทน หรือเปลี่ยนทดแทนให้ Toro อาจใช้อะไหล่ทดแทนการผลิตรุ่นใหม่มาซ่อมแซมภายใต้การรับประกัน

การรับประกันแบตเตอรี่ชนิดคายประจุได้และแบตเตอรี่ไอออน

แบตเตอรี่ชนิดคายประจุได้และแบตเตอรี่ไอออนมีจำนวนจำกัด- ชั่วโมงรวมตามที่กำหนดสามารถจ่ายไฟได้ตลอดอายุการใช้งาน เทคนิคการใช้งาน การชาร์จ และการบำรุงรักษาอาจลดหรือลดอายุการใช้งานโดยรวมได้ เนื่องจากแบตเตอรี่ในผลิตภัณฑ์นี้เป่าวัสดุเปลี่ยนแปลง จำนวนการใช้งานระหว่างรอบชาร์จจะค่อยๆ ลดลงจนกว่าแบตเตอรี่จะเสื่อมสภาพโดยสมบูรณ์ การเปลี่ยนแบตเตอรี่ที่เสื่อมสภาพเนื่องจากการใช้งานตามปกติถือเป็นความรับผิดชอบของเราของเจ้าของแบตเตอรี่ (แบตเตอรี่ไอออนเท่านั้น): โปรดดูข้อมูลเพิ่มเติมในใบรับประกันของแบตเตอรี่

การรับประกันเพลาลูกเบี้ยว (ProStripe su 02657 เทาน)

Prostripe ถัดจากคลัตช์และคลัตช์เบรกใบมีด (Crank-Safe Blade) หมุนอย่างปลอดภัยของ Toro (รวมถึงคลัตช์เบรกใบมีด (Blade Brake Clutch, BBC) + ชุดจานคลัตช์) ซึ่งเป็นอุปกรณ์เดิมและใช้งานโดยพยานคนแรก ตามขั้นตอนการใช้งานและการบำรุงรักษาแนะนำ จะมีการคุ้มครองเพลาลูกเบี้ยวของเครื่องยนต์หากเกิดการรับประกันผลิตภัณฑ์คลัตช์ เครื่องทดแทนความเร็วสูง, คลัตช์เบรกใบมีด (Blade Brake Clutch, BBC) และอุปกรณ์ดังกล่าวอื่นๆ ไม่ได้รับความคุ้มครองจากการรับประกันเพลาลูกเบี้ยว

เจ้าของต้องรับผิดชอบการบำรุงรักษาเอง

การปรับจูนเครื่องยนต์ การหล่อลื่น การทำความสะอาดและขัดเงา การเปลี่ยนตัวกรอง น้ำหล่อเย็น และการบำรุงรักษาแนะนำทั้งหมดเป็นการซ่อมบำรุงผลิตภัณฑ์ Toro ตามปกติบางส่วนของค่าใช้จ่ายของเรา

เงื่อนไขทั่วไป

การซ่อมแซมโดยตัวแทนจำหน่ายหรือพยานที่รบกวนของ Toro เป็นวิธีที่ง่ายที่สุดและคุ้มค่าที่สุดในการรับประกัน

บริษัท Toro ไม่ได้เป็นพยานพบข้อผิดพลาดโดยเจตนา ความเสียหายอันเนื่องมาจากการผลผลิต หรือการเสียหายจากผลสืบเนื่อง ซึ่งเกี่ยวข้องกับผลิตภัณฑ์ Toro ที่มีการคุ้มครองตามการรับประกัน รวมถึงต้นทุนหรือค่าใช้จ่ายใดๆ ของการถอดหรือการถอดออกหรือการซ่อมบำรุงในระหว่างช่วงเวลาที่ทำงานผิดปกติ หรือในช่วงที่ไม่ได้ใช้งานเพราะรอการซ่อมแซมหรือส่งคืนภายใต้การรับประกัน ยกเว้นการรับประกันตามมลพิษที่อาจมีอยู่ภายใต้การรับประกันนี้ การรับประกันนี้ไม่ครอบคลุมการรับประกันโดยปริยายทั้งหมดเกี่ยวกับความสามารถในการใช้งานและความเหมาะสมกับการใช้งานจำกัดเฉพาะตามระยะเวลาของการรับประกันที่ชัดเจน

ในบางรัฐไม่อนุญาตให้ยกเว้นความเสียหายอันเนื่องมาจากการผลผลิตหรือการเสียหายจากผลสืบเนื่อง หรือจำกัดระยะเวลาการรับประกันโดยปริยาย ดังนั้นขอให้คุณอ่านและเข้าใจข้อกำหนดของใบรับประกัน การรับประกันนี้ระบบการคุ้มครองตามกฎหมายบางอย่างของคุณ และคุณอาจมีสิทธิอื่นที่แตกต่างออกไปในแต่ละรัฐ

หมายเหตุเกี่ยวกับประกันตามมลพิษ

ระบบควบคุมมลพิษในผลิตภัณฑ์ของคุณอาจได้รับความคุ้มครองจากการรับประกันอื่นแยกต่างหาก ซึ่งเป็นไปตามข้อกำหนดของหน่วยงานคุ้มครองสิ่งแวดล้อม (EPA) ของสหรัฐอเมริกา และ/หรือคณะกรรมการการแพทย์ทางอากาศ (CARB) ของรัฐแคลิฟอร์เนีย ขีดจำกัดชั่วโมงที่กำหนดข้างต้นไม่รวมผลของการรับประกันระบบควบคุมมลพิษ โปรดดูคำแจ้งการรับประกันการควบคุมมลพิษของเครื่องยนต์ที่ใหม่พร้อมผลิตภัณฑ์ของคุณ หรือระบบในเอกสารของผลิตภัณฑ์เครื่องยนต์

ประเทศอื่นๆ นอกเหนือจากสหรัฐอเมริกาหรือแคนาดา

ลูกค้าขอผลิตภัณฑ์ Toro ที่ส่งออกจากสหรัฐอเมริกาหรือแคนาดาควรติดต่อตัวแทนจำหน่าย Toro (พยาน) เพื่อขอใบนโยบายการรับประกันสำหรับประเทศ จังหวัด หรือรัฐของคุณ หากไม่มีพยานจำหน่ายบริการของตัวแทนจำหน่ายหรือไม่สามารถขอใบนโยบายการรับประกันได้ โปรดติดต่อศูนย์บริการของ Toro ที่รบกวนของคุณ



Count on it.