

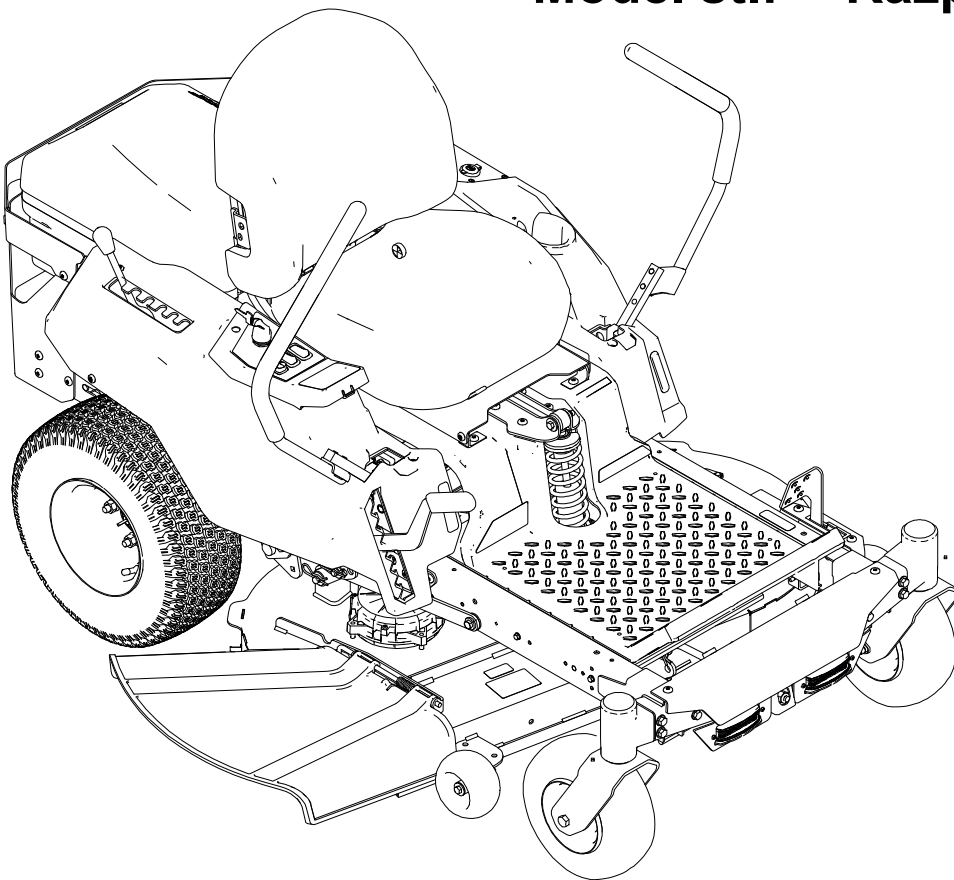


Priročnik za upravljanje

eTimeCutter® eMR4275 Zero Turn Riding Mower

Model št.: —Razpon serijskih števil

75642—417300000 in gor



3469-797A

CE UK
Prevod izvirnika (SL)



Regulativne informacije in izjava o omejitvi odgovornosti

Izdelek je skladen z vsemi veljavnimi evropskimi direktivami; za podrobnosti glejte poseben list z izjavo o skladnosti izdelka.

Kazalo vsebine

Poglavje 1: Uvod.....	1-1
Predvidena uporaba	1-1
Iskanje pomoči	1-1
Poglavje 2: Varnost	2-1
Splošna varnostna opozorila za stroj.....	2-1
Varnostna opozorila glede kosilnice.....	2-3
Dodatna varnostna opozorila.....	2-5
Varnostni simbol	2-5
Splošna varnost	2-5
Kazalnik naklona	2-6
Varnostne in informativne nalepke	2-7
Poglavje 3: Pregled izdelka.....	3-1
Nadzorna plošča.....	3-2
Parkirna zavora	3-5
Ročice za nadzor vožnje.....	3-5
Nastavitvena ročica za vzmetenje MyRide®	3-5
Specifikacije.....	3-6
Poglavje 4: Upravljanje	4-1
Pred upravljanjem	4-1
Varnost pred upravljanjem.....	4-1
Namestitev akumulatorjev.....	4-2
Vsakodnevna vzdrževalna dela	4-2
Varnostni zaporni sistem.....	4-3
Nastavitev sedeža	4-4
Nastavitev višine ročic za nadzor vožnje	4-4
Nastavitev naklona ročic za nadzor vožnje nagnite	4-5
Nastavitev stranskega izmeta	4-5
Med upravljanjem	4-7
Varnost med upravljanjem.....	4-7
Zagon stroja	4-9
Zaustavitev stroja	4-9
Upravljanje parkirne zavore	4-9
Vožnja stroja	4-10
Uporaba stikala za upravljanje rezil (priključne gredi)	4-12
Stranski izmet.....	4-12
Nastavitev višine košnje	4-13
Nastavitev kolesc za preprečevanje poškodb travne ruše	4-13
Uporaba vlečne kljuge	4-14
Nasveti za uporabo	4-14
Po upravljanju.....	4-16
Varnost po končani uporabi.....	4-16
Polnjenje akumulatorjev.....	4-16
Prevoz stroja	4-17
Poglavje 5: Vzdrževanje	5-1
Varnost pri vzdrževanju.....	5-1

Priporočen urnik vzdrževanja	5-2
Postopki pred vzdrževanjem	5-2
Premikanje nedelujočega stroja	5-2
Dviganje stroja	5-3
Vzdrževanje električnega sistema	5-4
Priprava akumulatorja na recikliranje	5-4
Preverjanje filtra ohišja akumulatorja	5-4
Vzdrževanje pogonskega sistema	5-5
Preverjanje tlaka v pnevmatikah	5-5
Preverjanje kolesnih matic	5-5
Nastavitev pogona za vožnjo	5-5
Vzdrževanje okrova kosilnice	5-7
Servisiranje rezil	5-7
Nastavitev višine okrova kosilnice	5-10
Vzdrževanje zavore	5-14
Preizkušanje parkirne zavore	5-14
Čiščenje	5-15
Čiščenje pod okrovom kosilnice	5-15
Poglavje 6: Shranjevanje	6-1
Skladiščenje stroja	6-1
Poglavje 7: Odpravljanje težav	7-1
Odpravljanje težav s strojem	7-1
Odpravljanje težav akumulatorja in polnilnika	7-2
Prikaz napak in odpravljanje težav, povezanih s kodami napak	7-3
Poglavje 8: Shema: shema električne vezave	8-1

Predvidena uporaba

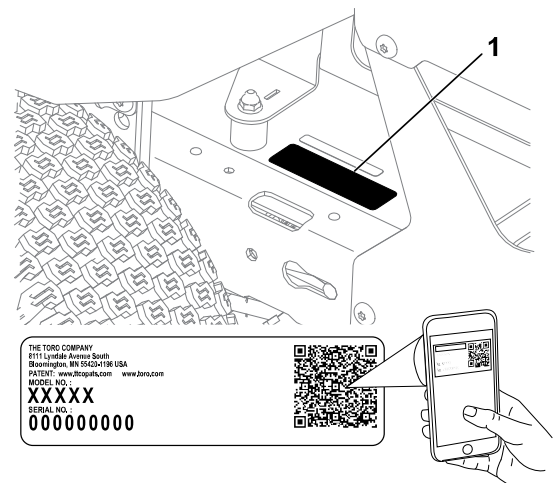
Ta stroj je traktorska kosilnica z rotacijskimi rezili, namenjena za domačo uporabo in uporabo v stanovanjskih naseljih. Stroj je primarno zasnovan za košnjo trave na dobro vzdrževanih tratah. Uporaba izdelka za nepredvidene namene je lahko nevarna za vas in navzoče osebe.

Podrobno preberite te informacije, da se seznanite s pravilnim upravljanjem in vzdrževanjem stroja ter preprečite telesne poškodbe in škodo na izdelku. Vi ste odgovorni za pravilno in varno upravljanje izdelka.

Iskanje pomoči

Če potrebujete informacije o varnosti izdelka in gradivo za usposabljanje za uporabo, podatke o dodatni opremi, pomoč pri iskanju prodajalca ali če želite registrirati izdelek, lahko obiščete www.Toro.com.

Če potrebujete servisne storitve, originalne dele Toro ali dodatne informacije, se obrnite na pooblaščenega prodajalca oziroma službo za pomoč strankam družbe Toro, pri čemer predhodno pripravite številko modela in serijsko številko izdelka. Te številke se nahajajo na tipski ploščici vašega izdelka ①. Številke vpišite v ustrezna polja.



G444734

POMEMBNO

Do podatkov o garanciji, delih in drugih informacij o izdelku lahko dostopate tako, da z mobilno napravo odčitete QR-kodo na nalepki s serijsko številko (če je nameščena).

Številka modela:		Serijska številka:	
------------------	--	--------------------	--

Splošna varnostna opozorila za stroj



OPOZORILO – Preberite vsa varnostna opozorila, navodila, ilustracije in specifikacije, priložene temu stroju.

Če ne upoštevate vseh spodaj navedenih opozoril in navodil, lahko povzročite električni udar, požar in/ali hude telesne poškodbe.

Izraz »stroj«? v vseh spodnjih opozorilih se nanaša na stroj, ki se napaja iz električnega omrežja (žično), ali stroj, ki se napaja iz akumulatorja (brežžično).

1. Varnost na delovnem območju

- A. **Delovno območje naj bo čisto in dobro osvetljeno.** Natrpna in temna območja so nevarna za nesreče.
- B. **Stroja ne uporabljajte v okoljih, kjer je nevarnost eksplozije zaradi vnetljivih tekočin, plinov ali prahu.** Stroj ustvarja iskre, ki lahko vžgejo prah ali hlape.
- C. **Poskrbite, da se otroci in druge navzoče osebe ne bodo približevali med uporabo orodja.** Zaradi odvratanja pozornosti lahko izgubite nadzor nad orodjem.

2. Električna varnost

- A. **Vtiči stroja morajo ustrezati vtičnici.** V nobenem primeru ne spreminjajte vtiča na kakršen koli način. Z ozemljenim strojem ne uporabljajte nobenih adapterskih vtičev. Tveganje električnega udara je manjše, če uporabljate nespremenjen vtič in ustrezno vtičnico.
- B. **Izogibajte se telesnemu stiku z ozemljenimi površinami, kot so cevi, radiatorji, štedilniki in hladilniki.** Če je vaše telo ozemljeno, je nevarnost električnega udara večja.
- C. **Stroj ne izpostavljajte dežju ali vlagi.** Vdor vode v stroj poveča nevarnost električnega udara.
- D. **S kablom ravnajte previdno.** Kabla nikoli ne uporabljajte za prenašanje, vlečenje ali odklop stroja. Kabel zaščitite pred toploto, oljem, ostrimi robovi in gibljivimi deli. Poškodovan ali zapleten kabel poveča nevarnost električnega udara.
- E. **Pri uporabi stroja na prostem uporabite podaljšek, ki je primeren za uporabo na prostem.** Uporaba kabla, primerne za uporabo na prostem, zmanjša nevarnost električnega udara.
- F. **Če se ne morete izogniti uporabi stroja na vlažnem mestu, uporabite napajanje, zaščiteno z odklopnim stikalom na preostali tok (FID).** Uporaba stikala FID zmanjša nevarnost električnega udara.

3. Osebna zaščita

- A. **Ostanite pozorni, pazite, kaj delate, in pri uporabi stroja uporabljajte zdravo pamet. Ne uporabljajte stroja, če ste bolni, utrujeni ali pod vplivom alkohola oziroma drog. Trenutek nepozornosti med upravljanjem stroja lahko povzroči hude telesne poškodbe.**
- B. **Uporabljajte osebno zaščitno opremo. Vedno uporabljajte zaščitna očala. Zaščitna oprema, kot so maska proti prahu, neдрseči varnostni čevlji, zaščitna čelada ali zaščita sluha, ki se uporablja v ustreznih pogojih, preprečuje telesne poškodbe.**
- C. **Preprečite nenamerni zagon. Pred priključitvijo na vir napajanja in/ali akumulatorsko baterijo se prepričajte, da je stikalo v položaju za izklop. Napajanje stroja z vklopljenim stikalom lahko povzroči nesreče.**
- D. **Pred vklopom stroj odstranite ključ za nastavitve orodja. Ključ, ki ostane pritrjen na vrtljivi del stroja, lahko povzroči telesne poškodbe.**
- E. **Ne iztegujte se predaleč. Ves čas stojte trdno na tleh in pazite na ravnotežje. To omogoča boljši nadzor nad strojem, če se zgodi kaj nepričakovanega.**
- F. **Ustrezno se oblecite. Ne nosite ohlapnih oblačil ali nakita. Z lasmi in oblačili se ne približujte premikajočim se delom. Ohlapna oblačila, nakit in dolgi lasje se lahko zataknejo v premikajoče se dele.**
- G. **Če so na voljo naprave za priključitev sistemov za odsesavanje in zbiranje prahu, jih priključite in pravilno uporabljajte. Uporaba sistemov za zbiranje prahu lahko zmanjša nevarnosti, povezane s prahom.**
- H. **Četudi pogosto uporabljate stroj, ne postanite samozadovoljni in ne zanemarite načel varne uporabe stroja. Neprevidno dejanje lahko le v delcu sekunde povzroči hude poškodbe.**

4. Uporaba in skrb za stroj

- A. **Stroja ne premikajte na silo. Za delo, ki ga izvajate, uporabljajte ustrezen stroj. Ustrezen stroj bo delo opravil bolje in varneje pri hitrosti, za katero je bilo zasnovan.**
- B. **Ne uporabljajte stroja, če stikalo za vklop in izklop ne deluje. Če stroja ni mogoče upravljati s stikalom, je nevaren in ga je treba popraviti.**
- C. **Pred vsakim spreminjanjem nastavitvev, menjavo nastavkov ali shranjevanjem stroja, iztaknite vtič iz vira napajanja in/ali iz stroja odstranite akumulator, če je ta snemljiv. Takšni preventivni varnostni ukrepi zmanjšujejo nevarnost nenamernega zagona stroja.**
- D. **Stroj, ki ga ne uporabljate, hranite zunaj dosega otrok, in ne dovolite, da bi ga uporabljale osebe, ki niso seznanjene z delovanjem stroja ali s temi navodili. V rokah neusposobljenih uporabnikov je stroj nevaren.**
- E. **Redno vzdržujte stroj in dodatno opremo. Preverite, ali so premični deli stroja pravilno poravnani in pritrjeni ter da kateri od delov ni okvarjen oziroma da ne ovira pravilnega delovanja stroja. Če je stroj poškodovan, ga pred ponovno uporabo popravite. Nepravilno vzdrževanje stroja je pogosto vzrok nesreč.**
- F. **Rezila naj bodo vedno ostra in čista. Pravilno vzdrževano rezalno orodje z ostrimi rezili se redkeje zatakne in ga je lažje nadzorovati.**

- G. **Stroj, dodatno opremo, nastavke itd. uporabljajte v skladu s temi navodili, ob upoštevanju delovnih pogojev in dela, ki ga izvajate. Uporaba stroja za drugačna opravila od predvidenih lahko povzroči nevarnost.**
- H. **Ročaji in oprijemalne površine naj bodo čisti, suhi ter brez olja in masti. Spolzki ročaji in oprijemalne površine ne omogočajo varnega rokovanja s strojem in nadzora nad njim v nepričakovanih situacijah.**
5. **Uporaba in skrb za akumulator stroja**
- A. **Akumulator polnite samo s polnilnikom, ki ga je določil proizvajalec. Polnilnik, ki je primeren za en tip akumulatorja, lahko povzroči nevarnost požara, če ga uporabljate z drugim akumulatorjem.**
- B. **Stroj uporabljajte izključno z izrecno navedenimi akumulatorji. Uporaba drugih vrst akumulatorjev lahko povzroči nevarnost telesnih poškodb ali požara.**
- C. **Kadar akumulatorja ne uporabljate, pazite, da v njegovi bližini ne bo kovinskih predmetov, kot so sponke, kovanci, ključi, žblji in vijaki oziroma drugi manjši kovinski predmeti, ki bi lahko ustvarili stik med poloma. Kratki stik polov akumulatorja lahko povzroči opekline ali požar.**
- D. **Če orodje nepravilno uporabljate, lahko iz akumulatorja priteče tekočina. Ne dotikajte se je. Če se je ponesreči dotaknete, mesto izperite z vodo. Če tekočina pride v stik z očmi, poiščite zdravniško pomoč. Tekočina, ki izteče iz akumulatorja, lahko povzroči draženje ali opekline.**
- E. **Ne uporabljajte akumulatorja ali stroja, če sta poškodovana ali spremenjena. Uporaba poškodovanega ali spremenjenega akumulatorja lahko privede do nepredvidljivega delovanja, ki lahko povzroči požar, eksplozijo ali nevarnost telesne poškodbe.**
- F. **Akumulatorja in stroja ne izpostavljajte ognju ali previsoki temperaturi. Izpostavljenost temperaturi ognja nad 130 °C lahko povzroči eksplozijo.**
- G. **Upošteвайте navodila za polnjenje in ne polnite akumulatorja zunaj temperaturnega razpona, navedenega v navodilih. Nepravilno polnjenje ali polnjenje pri temperaturi zunaj navedenega razpona lahko poškoduje akumulator in poveča nevarnost požara.**
6. **Service (Servisiranje)**
- A. **Stroj naj servisira usposobljen serviser, ki uporablja samo enake nadomestne dele. Tako boste zagotovili varno delovanje stroja.**
- B. **Poškodovanega akumulatorja ne servisirajte. Servisiranje akumulatorja lahko izvede samo proizvajalec ali pooblaščen serviser.**

Varnostna opozorila glede kosilnice

- A. **Kosilnice ne uporabljajte v slabih vremenskih razmerah, zlasti če obstaja nevarnost udara strele. Ne izpostavljajte se nevarnosti, da bi v vas udarila strela.**
- B. **Temeljito preglejte območje, na katerem boste uporabljali kosilnico, da na njem ni prostoživečih živali. Med uporabo kosilnice se lahko prostoživeče živali poškodujejo.**
- C. **Temeljito preglejte območje, kjer boste stroj uporabili, ter odstranite vse kamenje, veje, žice, kosti in druge trde predmete. Takšni predmeti lahko ob izmetu povzročijo telesne poškodbe.**

- D. **Pred uporabo kosilnice vedno preglejte ter se prepričajte, da rezila in sklop rezil niso obrabljeni ali poškodovani.** *Obrabljeni ali poškodovani deli povečujejo nevarnost poškodb.*
- E. **Varovala morajo biti ves čas nameščena. Varovala morajo biti brezhibna in pravilno nameščena.** *Ohlapno, poškodovano ali nepravilno delujoče varovalo lahko povzroči telesne poškodbe.*
- F. **Iz vseh dovodov hladilnega zraka odstranite drobir.** *Zamašeni dovodi zraka in drobir lahko povzročijo pregrevanje ali nevarnost požara.*
- G. **Med upravljanjem kosilnice vedno nosite nedrsečo in zaščitno obutev. Kosilnice ne smete upravljati bos ali obuti v odprte sandale.** *To zmanjša možnost poškodb stopal zaradi stika s premikajočim se rezilom.*
- H. **Med uporabo kosilnice vedno nosite dolge hlače.** *Nezakrita koža je bolj izpostavljena poškodbam zaradi izvrženih predmetov.*
- I. **Tega stroja ne smete upravljati na pobočjih z naklonom, ki je večji 15 stopinj.** *Tako zmanjšate tveganje izgube nadzora, zdrsa in prevračanja, kar bi lahko povzročilo telesne poškodbe.*
- J. **Pri delu na pobočju bodite posebej previdni.** *Tako zmanjšate tveganje izgube nadzora, zdrsa in prevračanja, kar bi lahko povzročilo telesne poškodbe.*
- K. **Pri vzratnem premikanju kosilnice bodite zelo previdni.** *Vedno bodite pozorni na svojo okolico.*
- L. **Ne dotikajte se rezil in drugih nevarnih premikajočih se delov, dokler se premikajo.** *Tako zmanjšate nevarnost poškodb zaradi premikajočih se delov.*
- M. **Pri odstranjevanju zagozdenega materiala ali čiščenju kosilnice se prepričajte, da so vsa stikala za napajanje izklopljena, in izvlecite ključ.** *Nepričakovan vklop kosilnice lahko povzroči hude telesne poškodbe.*

Vsa opozorila in navodila shranite za kasnejšo uporabo.

Dodatna varnostna opozorila

Varnostni simbol

Simbol za varnostno opozorilo tako v tem priročniku kot tudi na stroju, označuje pomembna varnostna opozorila, ki jih morate upoštevati, da preprečite nesreče.



NEVARNOST označuje neposredno nevarnost, ki **bo** privedla do smrti ali hudih telesnih poškodb, če je ne preprečite.

OPOZORILO označuje morebitno nevarnost, ki **lahko** privede do smrti ali hudih telesnih poškodb, če je ne preprečite.

SVARILO označuje neposredno nevarnost, ki **bi lahko** privedla do lažjih ali zmernih telesnih poškodb, če je ne preprečite.

Za poudarjanje informacij sta v tem priročniku uporabljeni še dve besedi. **Pomembno** opozarja na posebne tehnične informacije, medtem ko **Opomba** označuje informacije, ki jih morate posebej pozorno prebrati.

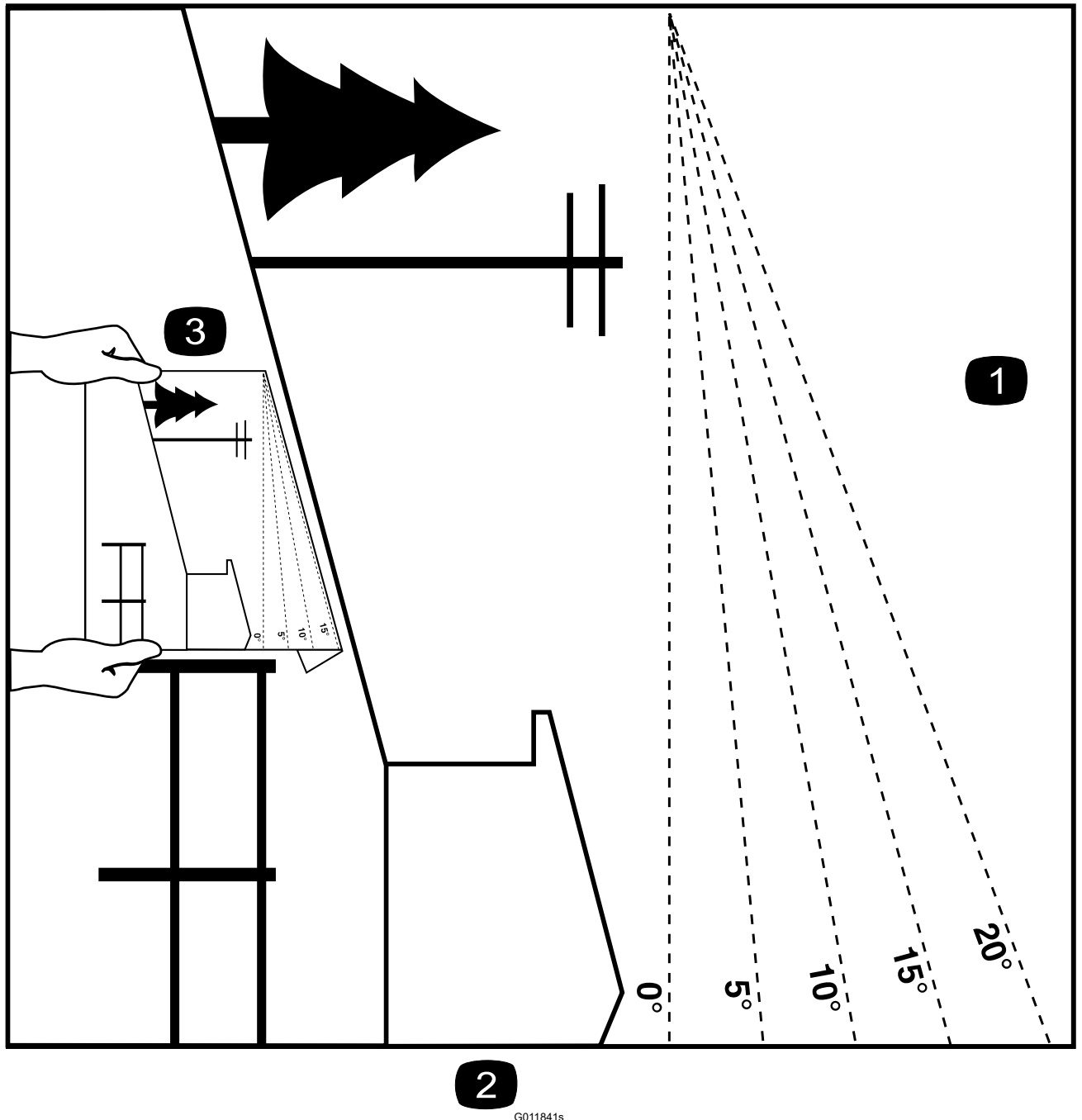
Splošna varnost

Ta izdelek lahko amputira roke in noge oziroma izvrže predmete z veliko hitrostjo. Za preprečevanje hudih telesnih poškodb ali smrti vedno upoštevajte varnostna navodila.

- Ne približujte se izmetnim odprtina.
- Stroj lahko upravljajo le odgovorne in fizično sposobne osebe.
- Ugasnite stroj, odstranite ključ in počakajte, da se vsi premikajoči se deli ustavijo, preden zapustite upravljalčev položaj. Pustite, da se stroj ohladi, preden ga servisirate, nastavite ali očistite.

Kazalnik naklona

To stran lahko kopirate za osebno uporabo.



G011841s

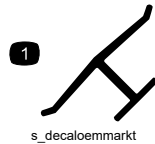
- 1 Največji naklon, pri katerem lahko stroj še vedno varno upravljate, je 15 stopinj. Pred začetkom obratovanja uporabite to naklonsko šablono, da ugotovite naklon klanca v stopinjah. **Tega stroja ne smete upravljati na pobočjih z naklonom, ki je večji 15 stopinj.** Prepognite ob črti, ki se ujema s priporočenim naklonom.
- 2 Poravnajte ta rob z navpično površino, drevesom, stavbo, drogom ograje itd.
- 3 Primer primerjave naklona s prepognjenim robom

Varnostne in informativne nalepke



Varnostne nalepke in nalepke z navodili so nameščene v bližini vseh nevarnih predelov in dobro vidne upravljavcu. Poškodovane in manjkajoče varnostne nalepke nadomestite z novimi.

Del ploščice: Oznaka proizvajalca



① Ta oznaka označuje, da je rezilo del, ki ga je izdelal proizvajalec originalnega stroja.

Del ploščice: 130-0731

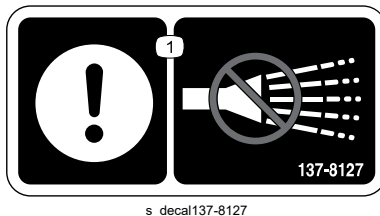


se premikajočim se delom.

① Opozorilo – nevarnost zaradi izmeta predmetov; usmerjevalnik mora biti pravilno nameščen.

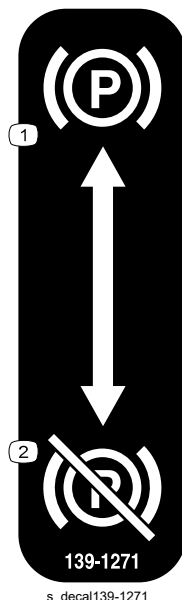
② Nevarnost ureznin na dlaneh in stopalih; rezilo kosilnice – ne približujte

Del ploščice: 137-8127



① Pozor – ne škropite z vodo pod visokim pritiskom.

Del ploščice: 139-1271



① Parkirna zavora – vklop

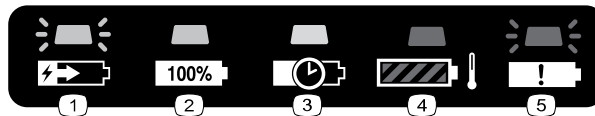
② Parkirna zavora – izklop

Del ploščice: 139-2397



s_decal139-2397

Del ploščice: 145-3802



s_decal145-3802

- ① Akumulator se polni.
- ② Akumulator je povsem napolnjen.
- ③ Polnjenje akumulatorja je v stanju pripravljenosti, medtem ko se polnijo drugi akumulatorji (odvisno od načina polnjenja).
- ④ Akumulator je pod ali nad ustreznim temperaturnim razponom.
- ⑤ Napaka pri polnjenju akumulatorja.

Del ploščice: 145-8263



decal145-8263

- ① Preberite *Priročnik za upravljanje*.
- ② Akumulator reciklirajte.
- ③ Zavrzite v skladu s predpisi.
- ④ Ne približujte odprtemu ognju ali plamenu.
- ⑤ Ne izpostavljajte dežju.

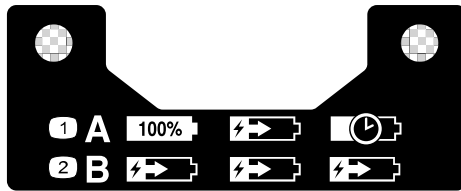
Del ploščice: 145-8265



decal145-8265

- ① Stanje napolnjenosti akumulatorja

Del ploščice: 145-8275

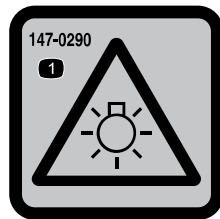


s_decals145-8275

① Način hitrega zaporednega polnjenja – povsem napolni en akumulator za drugim (drugi akumulatorji so v stanju pripravljenosti).

② Način vzporednega polnjenja – vsi akumulatorji se napolnijo do iste ravni.

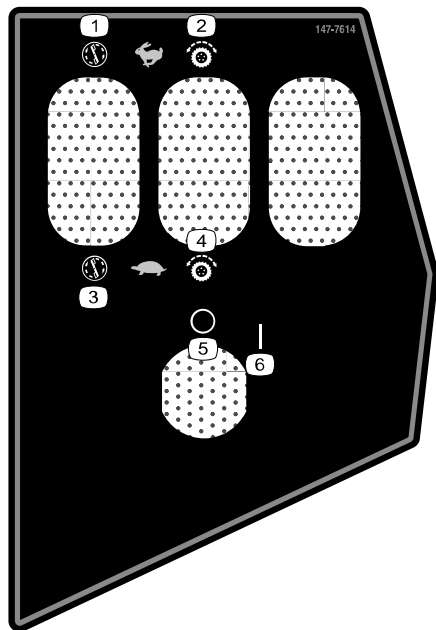
Del ploščice: 147-0290



decal147-0290

① Opozorilo – lučka je zelo svetla, ne glejte neposredno vanjo.

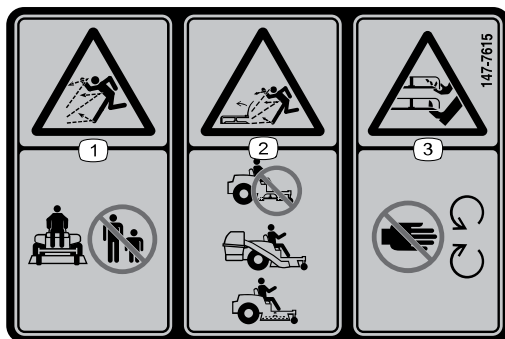
Del ploščice: 147-7614



decal147-7614

- ① Upravljanje rezil – hitro
- ② Vlečni pogon – hitro
- ③ Upravljanje rezil – počasi
- ④ Vlečni pogon – počasi
- ⑤ Izklop
- ⑥ Vkllop

Del ploščice: 147-7615



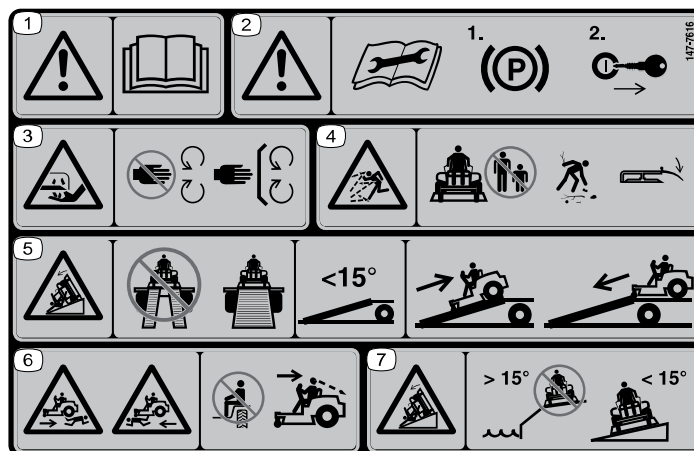
decal147-7615

① Nevarnost izmeta predmetov – ne dovolite, da se navzoče osebe približajo stroju.

② Nevarnost izmeta predmetov, kosilnica – stroja ne uporabljajte brez nameščenega usmerjevalnika trave, pokrova izmeta ali zbiralnika trave.

③ Nevarnost ureznin/amputacije dlani in stopal; rezilo kosilnice – ne približujte se premikajočim se delom.

Del ploščice: 147-7616

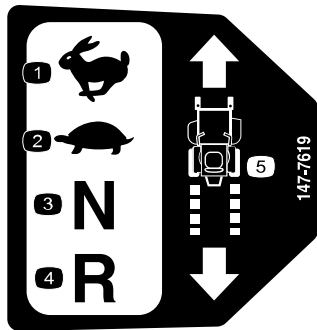


decal147-7616

Opomba: Ta stroj je skladen z industrijskimi standardi in je opravil test stabilnosti v statičnih bočnih in vzdolžnih testih z največjim priporočenim naklonom, navedenim na nalepki. Preverite navodila za uporabo stroja na pobočjih v *Priročniku za upravljanje* ter pogoje, v katerih boste upravljali stroj, da ugotovite, ali lahko stroj upravljate v pogojih, ki so prisotni ta dan in na tem mestu. Če se teren spremeni, se lahko spremeni tudi upravljanje stroja na klancu.

- ① Opozorilo – preberite *uporabniški priročnik*.
- ② Opozorilo – pred vzdrževanjem izklopite parkirno zavoro in odstranite ključ iz stikala za vžig.
- ③ Nevarnost ureznin/amputacije rok – ne približujte se gibljivim delom; vsi ščitniki in varovala morajo biti na svojem mestu.
- ④ Nevarnost izmeta predmetov – ne dovolite, da se navzoče osebe približajo stroju; poberite odvečne predmete s tal; usmerjevalnik mora biti pravilno nameščen.
- ⑤ Nevarnost prevrnitve – pri natovarjanju na prikolico ne uporabljajte dvodelnih ramp; uporabite enodelno rampo, ki je dovolj široka za stroj in omogoča postavitev z naklonom manj kot 15° . Na prikolico zapeljite vzvratno po rampi, s prikolice pa naprej.
- ⑥ Nevarnost ujetja pod vozilo – ne prevažajte potnikov; pogledjte dol in nazaj, preden zapeljete vzvratno.
- ⑦ Nevarnost prevrnitve – stroja ne puščajte blizu strmih območij z naklonom, večjim od 15° . Stroj upravljajte le na pobočju, ki je položnejši od 15° .

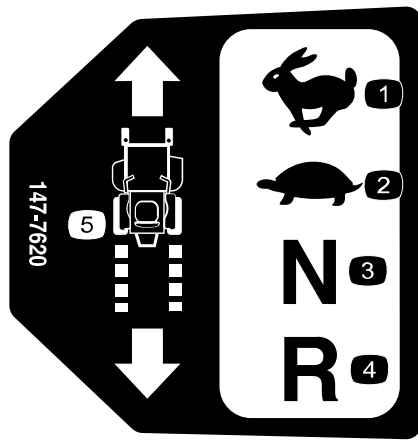
Del ploščice: 147-7619



decal147-7619

- ① Hitro
- ② Počasi
- ③ Nevtralni položaj
- ④ Vzratno
- ⑤ Sistem za preprečevanje zdrsa pogonskih koles

Del ploščice: 147-7620



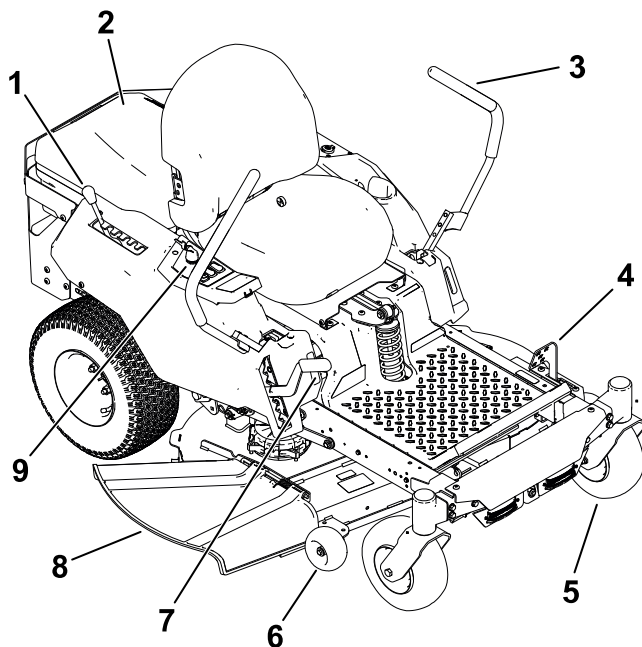
decal147-7620

- ① Hitro
- ② Počasi
- ③ Nevtralni položaj
- ④ Vzratno
- ⑤ Sistem za preprečevanje zdrsa pogonskih koles

Del ploščice: 147-7621

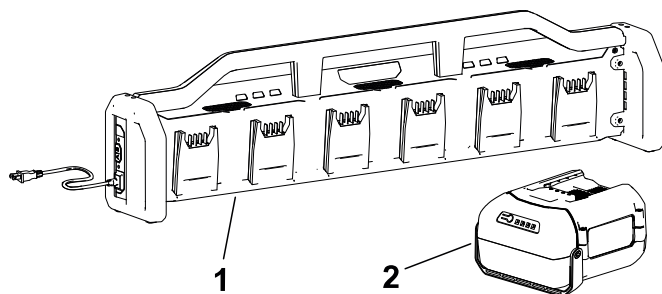


- ① Preberite *Priročnik za upravljanje*.
- ② Polno delovanje
- ③ Omejeno delovanje
- ④ Ne deluje/izjemno omejeno delovanje



G427499

- ① Nastavitvena ročica za vzmetenje MyRide®
- ② Ohišje akumulatorja
- ③ Ročica za nadzor vožnje
- ④ Parkirna zavora
- ⑤ Samosledno kolo
- ⑥ Kolesce za preprečevanje poškodb travne ruše
- ⑦ Vzvod za nastavev višine košnje
- ⑧ Usmerjevalnik trave
- ⑨ Nadzorna plošča

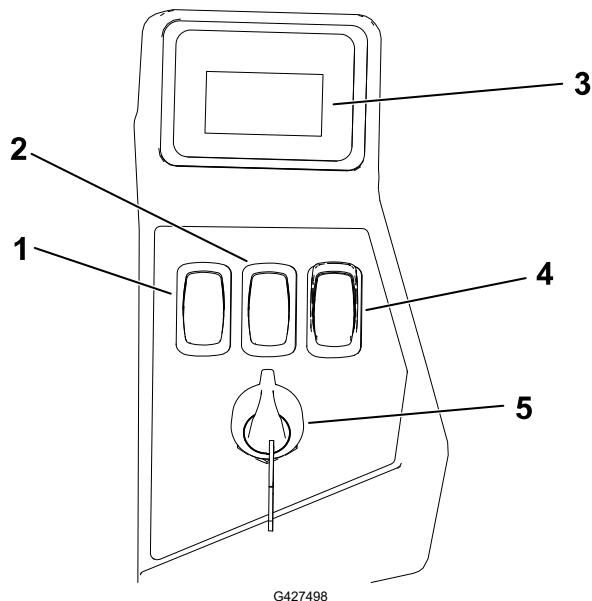


G448680

- ① Polnilnik akumulatorja
- ② Akumulator (4 vključeni)

Nadzorna plošča

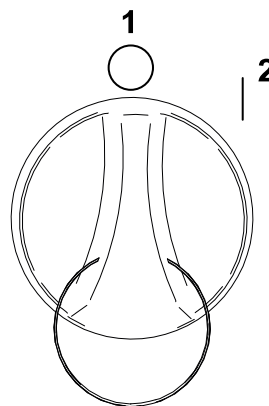
Pred zagonom in uporabo stroja se seznanite z upravljalnimi elementi stroja.



- ① Stikalo za hitrost rezil
- ② Stikalo za hitrost vožnje
- ③ Informacijski zaslon
- ④ Stikalo za upravljanje rezil (priključna gred)
- ⑤ Stikalo za vžig na ključ

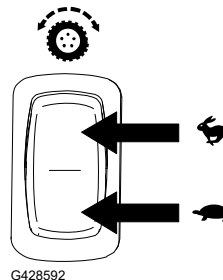
Stikalo za vžig na ključ

S stikalom za vžig na ključ stroj **VKLOPITE** ② ali **IZKLOPITE** ①. Če želite stroj vklopiti, ključ obrnite mimo položaja **VKLOP**.



Stikalo za hitrost vožnje

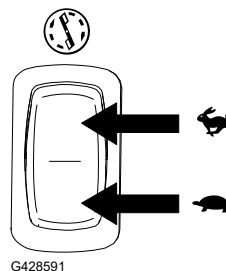
Da izberete večjo ali manjšo hitrost, uporabite stikalo za hitrost vožnje.



Stikalo za hitrost rezil

Da izberete večjo ali manjšo hitrost rezil, uporabite stikalo za upravljanje rezil.

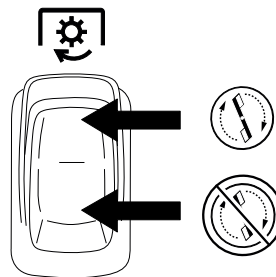
Opomba: Za najboljšo uspešnost košnje uporabite položaj HITRO; za manj porabe energije uporabite položaj POČASI.



G428591

Stikalo za upravljanje rezil (priključna gred)

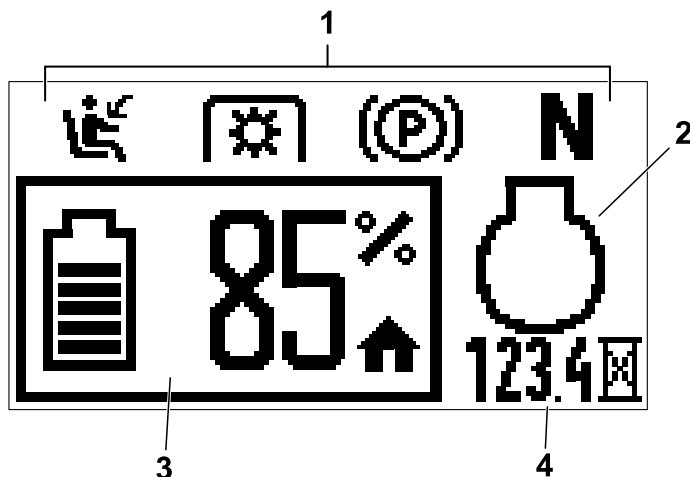
Stikalo za upravljanje rezil, označeno s simbolom priključne gredi (odjema moči), omogoča vklop in izklop odjema moči za pogon rezil kosilnice.



G428617

Informacijski zaslon

Informacijski zaslon prikaže sporočila in stanje stroja (npr. ure delovanja, stanje napolnjenosti akumulatorja, položaje sestavnih delov).



G427630

- 1 Indikatorji varnostne zapore
- 2 Stanje motorja (se prikaže samo, kadar so aktivne napake)
- 3 Stanje/napolnjenost akumulatorja
- 4 Ure delovanja

Informacijski zaslon (nadaljevanje)

Prikazna ikona

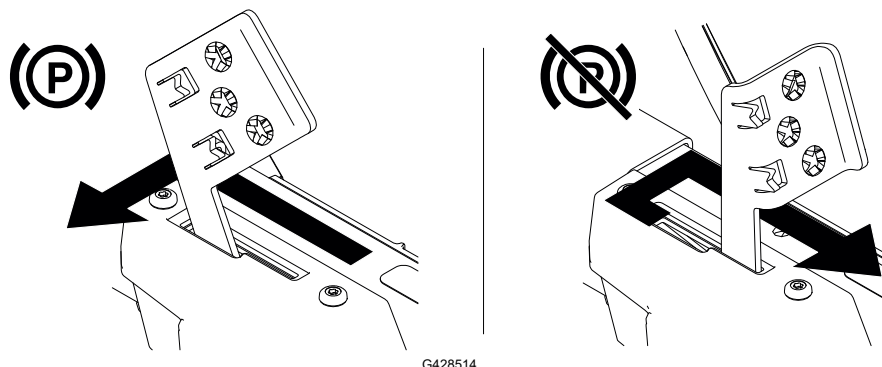
	Upravljavec ni na sedežu.
	Stikalo za upravljanje rezil (priključne gredi) je vklopljeno.
	Stikalo za upravljanje rezil (priključne gredi) je vklopljeno, ampak stroj preprečuje delovanje rezil. Preverite zapore ali aktivne napake stroja.
	Parkirna zavora je vklopljena. Kadar to utripa, sprostite parkirno zavoro pred vožnjo stroja.
	Ročice za nadzor vožnje SO V NEVTRALNEM ZAKLENJENEM POLOŽAJU. Kadar to utripa, ročice pomaknite navznoter pred vožnjo stroja.
	Merilnik delovnih ur
	Vklopite parkirno zavoro.

	Temperatura akumulatorja je previsoka.
	Obremenitev akumulatorja je previsoka.
	Aktiven je način za mlahavo travo.
	Temperatura motorja je previsoka.
	Obremenitev motorja je previsoka.
	Koda napake

Parkirna zavora

Ko ugasnete stroj, vklopite parkirno zavoro, da preprečite nenamerno premikanje stroja.

Parkirno zavoro lahko uporabite za zaustavitev stroja v nujnih primerih ali kadar napaka stroja onemogoči sistem za preprečevanje zdrsa pogonskih koles.



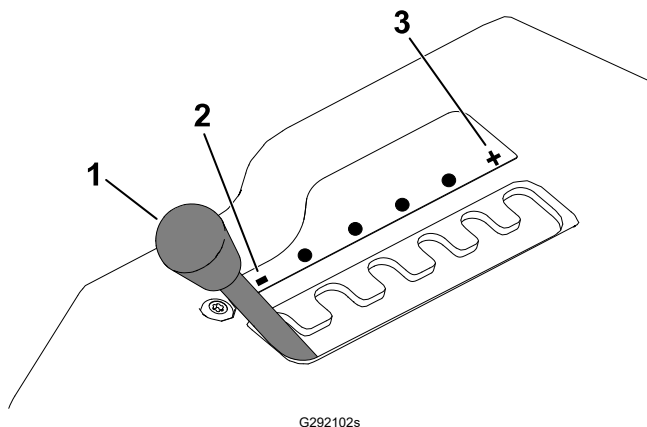
Ročice za nadzor vožnje

Za vožnjo stroja naprej, vzvratno in zavijanje v vse smeri uporabite ročice za nadzor vožnje.

Nastavitvena ročica za vzmetenje MyRide®

Za stroje s sistemom vzmetenja MyRide

Uporabite ročico za vzmetenje sedeža ter tako poskrbite za mirno in udobno vožnjo.



- ① Ročica za nastavitev
- ② Mehkejše vzmetenje
- ③ Trše vzmetenje

Specifikacije

Opomba: Tehnični podatki in oblika se lahko spremenijo brez predhodnega obvestila.

Stroj

Širina košnje	107 cm
Širina s spuščnim usmerjevalnikom	136 cm
Širina s spuščnim usmerjevalnikom	116 cm
Dolžina	185 cm
Višina	114 cm
Masa	250 kg


Akumulatorji so vključeni

Model	68810
Količina je vključena s strojem	4
Kapaciteta akumulatorja	10,0 Ah 540 Wh
Napetost po podatkih proizvajalca akumulatorja = največja 60 V in nazivna 54 V. Dejanska napetost je odvisna od obremenitve.	

Združljivi akumulatorji

Model	81820	81825	81850	81860	81875	68810
Kapaciteta akumulatorja	2,0 Ah 108 Wh	2,5 Ah 135 Wh	4,0 Ah 216 Wh	6,0 Ah 324 Wh	7,5 Ah 405 Wh	10,0 Ah 540 Wh
Napetost po podatkih proizvajalca akumulatorja = največja 60 V in nazivna 54 V. Dejanska napetost je odvisna od obremenitve.						

Polnilnik akumulatorja je vključen

Model	66560
Tip	Polnilnik za baterije Flex-Force Power System® 60 V Pro 6-Pod
Vhod	Izmenični tok od 220 do 240 V ~5,0 A, 50/60 Hz
Izhod	Enosmerni tok z NAJVEČ 60 V,  12,0 A

Združljivi polnilniki akumulatorja

Model	81802	81805	81801
Tip	Litij-ionski akumulator z NAJVEČJO napetostjo 60 V	Hitri polnilnik za litij-ionske akumulatorje z NAJVEČJO napetostjo 60 V	Litij-ionski akumulator z NAJVEČJO napetostjo 60 V
Vhod	Izmenični tok od 100 do 240 V ~2,0 A, 50/60 Hz	Izmenični tok od 100 do 240 V ~5,0 A, 50/60 Hz	Izmenični tok od 220 do 240 V ~2,0 A, 50/60 Hz
Izhod	Enosmerni tok z NAJVEČ 60 V, ≍ 2,0 A	Enosmerni tok z NAJVEČ 60 V, ≍ 5,5 A	Enosmerni tok z NAJVEČ 60 V, ≍ 1,0 A

Primerni temperaturni razponi

Polnjenje/shranjevanje	od 5 °C do 40 °C*
Delovanje akumulatorja	-30 °C do 49 °C
Delovanje stroja	5 °C do 40 °C

*Čas polnjenja se bo podaljšal, če akumulatorja ne polnite v tem temperaturnem razponu.

Stroj, akumulator in polnilnik shranite v zaprtem, suhem prostoru.

Delovni priključki/dodatna oprema

Družba Toro ponuja širok nabor odobrenih delovnih priključkov in dodatne opreme, s katerimi lahko povečate in razširite zmogljivosti stroja. Za seznam odobrenih priključkov in dodatne opreme se obrnite na pooblaščenega serviserja ali pooblaščenega distributerja strojev Toro oziroma obiščite www.Toro.com.

Če želite zagotoviti optimalno delovanje in ohraniti veljavnost varnostnega certifikata stroja, uporabljajte izključno originalne nadomestne dele in dodatno opremo Toro.



Pred upravljanjem

Varnost pred upravljanjem

- Razen če so nameščena in pravilno delujejo vsa varnostna stikala in druge naprave, stroja ne smete uporabljati.
- Preden zaradi kakršnega koli razloga zapustite delovni položaj, opravite naslednje:
 - Parkirajte stroj na ravni površini.
 - Izklopite pogone in priključno gred.
 - Vključite parkirno zavoro.
 - Zaustavite stroj in odstranite ključ.
 - Počakajte, da se vsi gibljivi deli ustavijo.
- Pred košenjem vedno preglejte stroj in se prepričajte, da so rezila, vijaki rezila in rezalni sklopi v dobrem stanju.
- Ta izdelek ustvarja elektromagnetno polje. Če nosite vsadljiv elektronski medicinski pripomoček, se pred uporabo tega izdelka posvetujte z zdravstvenim delavcem.
- Uporabljajte samo dodatno opremo in priključke, ki jih je odobrila Toro.
- Na stroju ne prevažajte potnikov; ne dovolite prisotnim osebam ali živalim, da bi se med delovanjem približale stroju.
- Ta stroj ustvarja zvočno moč, ki presega 85 dBA pri upravljavčevem ušesu, ko je nameščena dodatna oprema. To lahko v primeru daljših obdobj izpostavljenosti povzroči izgubo sluha. Pri upravljanju stroja nosite opremo za zaščito sluha, kadar je nameščena dodatna oprema.
- Pred upravljanjem stroja poskrbite, da so nadzorni mehanizmi za zaznavanje prisotnosti upravljavca in bodisi usmerjevalnik izmeta bodisi zbiralnik trave nameščeni in da pravilno delujejo. Sicer stroja ne uporabljajte.
- Ko stroj ugasnete, se morajo rezila ustaviti. Če se ne ustavijo, takoj prenehajte uporabljati stroj in se obrnite na pooblaščenega serviserja.
- Če se kdor koli približa stroju, zaustavite stroj in priključke.

Namestitev akumulatorjev

S strojem lahko uporabite kateri koli akumulator Flex-Force Power System®.

Namestite vsaj 3 povsem napolnjene akumulatorje s 4 Ah ali več, da dosežete najboljšo uspešnost košnje; 2 ali manj akumulatorja ali akumulatorji z nižjo amperažo lahko zagotovijo samo toliko moči, da se stroj lahko vozi. Namestite več akumulatorjev in/ali akumulatorje z višjo amperažo, da podaljšate čas delovanja stroja.

POMEMBNO

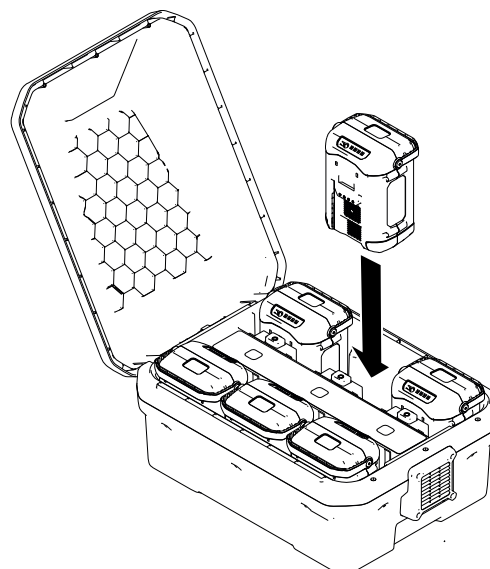
Akumulatorje uporabljajte le pri temperaturi znotraj ustreznega razpona, glejte [Specifikacije, page 3–6](#).

1. Iz prezračevalnih rež akumulatorjev redno odstranjujte prah in smeti.
2. Dvignite pokrov ohišja akumulatorja.
3. Poravnajte odprtino v akumulatorju z jezičkom na stroju in potisnite akumulator v ohišje, da se zaskoči s slišnim klikom.
4. Stikalo na ključ obrnite v položaj VKLOP in preverite, ali sveti rdeča LED-lučka zraven vsakega akumulatorja.

Opomba: Če lučka akumulatorja ne sveti, glejte [7 Odpravljanje težav, page 7–1](#).

5. Zaprite pokrov ohišja akumulatorja.

Opomba: Če se pokrov ohišja akumulatorjev ne zapre popolnoma, akumulatorji niso pravilno nameščeni.



Vsakodnevna vzdrževalna dela

Vsak dan je treba pred zagonom stroja opraviti vzdrževalna dela, navedena v razdelku Pred vsako uporabo/dnevno, v poglavju Razpored vzdrževanja.

Varnostni zaporni sistem

Varnostni zaporni sistem je zasnovan tako, da stroju preprečuje, da bi se vozil ali uporabljal rezila, razen če je izklopljena parkirna zavora.

Prav tako je zasnovan za izklop rezil, kadar koli se dvignete s sedeža.



OPOZORILO



Če so varnostna zaporna stikala odklopljena ali poškodovana, lahko stroj začne delovati nepričakovano, kar lahko povzroči telesne poškodbe.

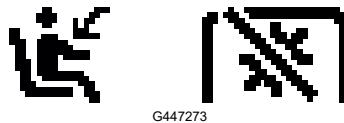
- Ne posegajte v zaporna stikala.
- Vsak dan preverite delovanje zapornih stikal in pred začetkom upravljanja stroja zamenjajte vsa poškodovana stikala.

Preizkušanje varnostnega zapornega sistema

Pred vsako uporabo stroja preizkusite delovanje varnostnega zapornega sistema. Če varnostni sistem ne deluje, kot je opisano spodaj, se za popravilo varnostnega sistema takoj obrnite na pooblaščenega serviserja.

1. Usedite se na sedež, zaženite stroj in sprostite parkirno zavoro.
2. Vključite stikalo za upravljanje rezil (priključne gredi) in se rahlo dvignite iz sedeža.

Rezila kosilnice bi se morala izklopiti, informacijski zaslon pa bi moral prikazati naslednje ikone.



G447273

3. Znova se usedite in izklopite stikalo za upravljanje rezil.
4. Ročica za nadzor vožnje počasi pomaknite naprej in se rahlo dvignite iz sedeža.

Stroj bi se moral nehati premikati in prikazati bi moral naslednjo ikono.



G427900

5. Usedite se na sedež, vključite parkirno zavoro in stikalo za upravljanje rezil.

Rezila kosilnice se ne bi smela vključiti, informacijski zaslon pa bi moral prikazati naslednje ikone.



G447274

Varnostni zaporni sistem (nadaljevanje)

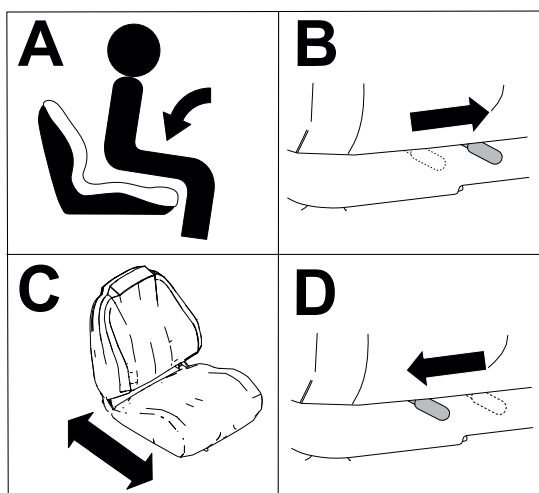
6. Izklopite stikalo za upravljanje rezil.
7. Poskrbite, da je parkirna zavora vklopljena in ročice za nadzor vožnje počasi pomaknite naprej.

Stroj se ne bi smel premikati, informacijski zaslon pa bi moral prikazati naslednje ikone.



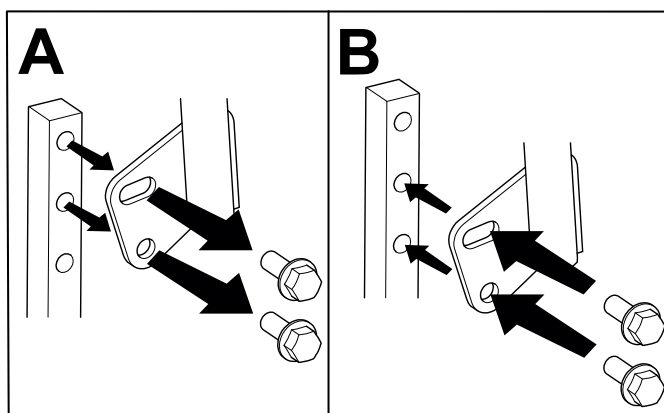
8. Zaustavite stroj in odstranite ključ.

Nastavitev sedeža



Nastavitev višine ročic za nadzor vožnje

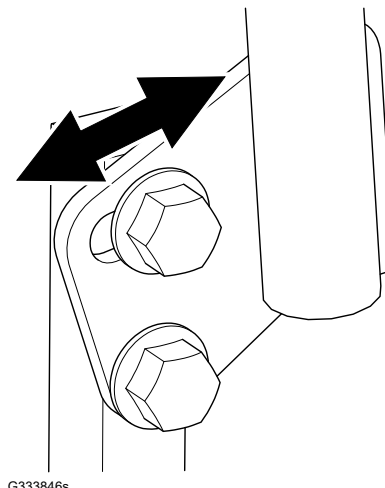
Ročici za nadzor vožnje lahko prestavite višje ali nižje, da boste lahko udobneje delali.



Nastavitev naklona ročic za nadzor vožnje nagnite

Ročici za nadzor vožnje lahko prestavite naprej ali nazaj, da boste lahko udobneje delali.

1. Popustite zgornji vijak.
2. Spodnji vijak popustite toliko, da boste lahko vrteli nadzorno ročico naprej in nazaj.
3. Zategnite oba vijaka.
4. Postopek ponovite še za drugo nadzorno ročico.



Nastavitev stranskega izmeta

Pritrdilne elemente namestite v iste luknje v okrovu, iz katerih ste jih odstranili. Tako zaprete vse luknje na okrovu kosilnice.



OPOZORILO

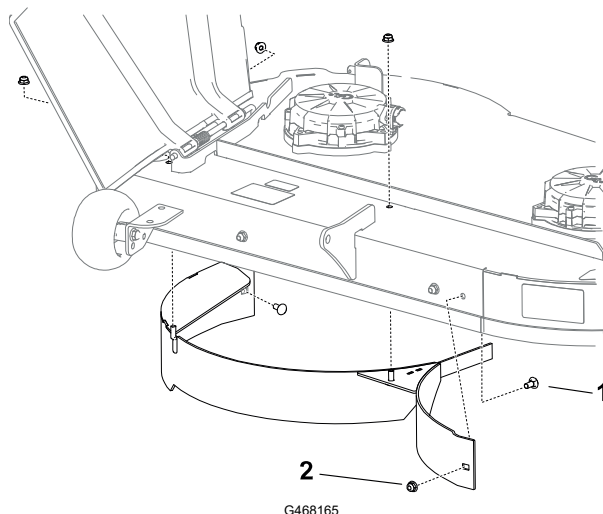


Če so na stroju odprtine, boste vi in navzoče osebe izpostavljeni izmetu trdih, predmetov, ki lahko povzročijo poškodbe.

- **Stroja ne uporabljate, če v kateri od odprtin na stroju ni nameščena ustrezna oprema.**
- **Ko odstranite loputo za mulčenje, v luknje za pritrditev namestite pritrditvene elemente.**

1. Stroj parkirajte na ravni podlagi, izklopite stikalo za upravljanje rezil in vklopite parkirno zavoro.
2. Ugasnite stroj, odstranite ključ in počakajte, da se vsi premikajoči se deli ustavijo, preden zapustite upravljavčev položaj.
3. Okrov kosilnice nastavite na najvišjo višino košnje.
4. Odstranite akumulatorje s stroja.
5. Odstranite loputo, kot je prikazano.

Nastavitev stranskega izmeta (nadaljevanje)

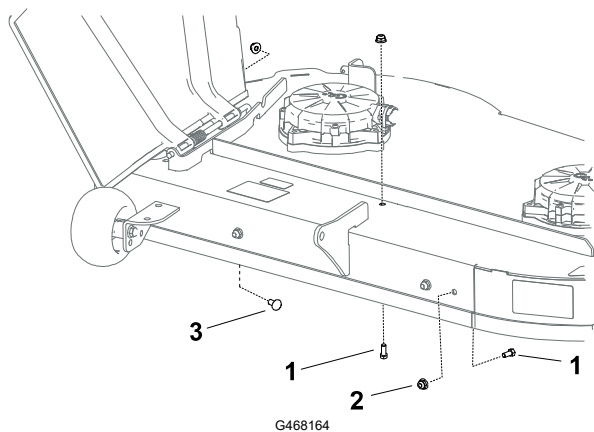


① Nosilni vijak – 5/16 x 3/4" (2)

② Matica – 5/16" (4)

6. Uporabite 2 nova vijaka s šestkotno glavo iz vrečke s posameznimi deli, 1 obstoječi nosilni vijak in 3 obstoječe varovalne matice, da pritrdilne elemente namestite v prikazane odprte luknje.

Opomba: Namestite pritrdilne dele tako, da so matice izven okrova. Pritrdilnih elementov vam ni treba namestiti v zgornjo luknjo pod izmetno cevjo.



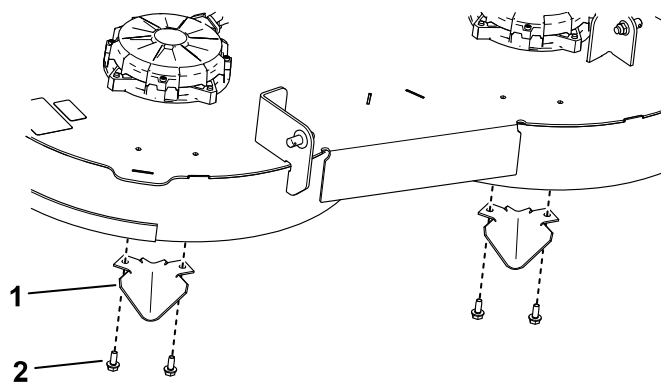
① Nov vijak s šestkotno glavo – 5/16 x 3/4" (2)

③ Obstoječi nosilni vijak – 5/16 x 3/4"

② Obstoječa matica – 5/16" (3)

7. Odstranite 2 loputi usmerjevalnih nastavkov in pritrdilne elemente namestite v odprte luknje.

Nastavitev stranskega izmeta (nadaljevanje)



G468337

① Loputa usmerjevalnega nastavka (2)

② Samorezni vijak – 5/16 x ¾"

8. Namestite akumulatorje.

Med upravljanjem

Varnost med upravljanjem

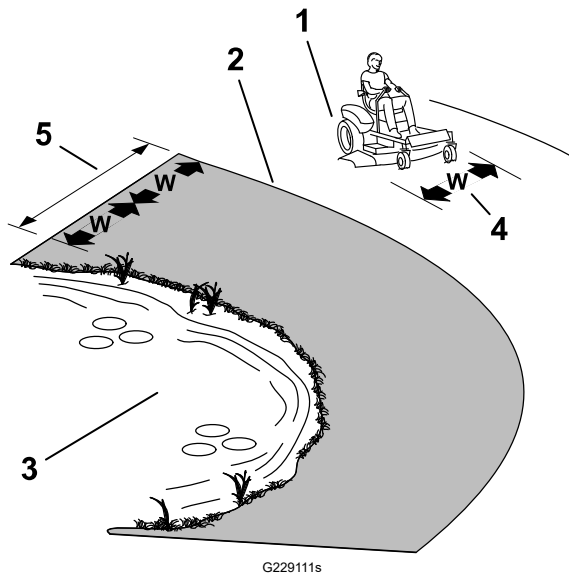
- Preden zaženete stroj, poskrbite, da so vsi pogoni v nevtralnem položaju.
- Izogibajte se luknjam, vdolbinam, grbinam, kamenju in drugim skritim nevarnostim. Bodite previdni pri približevanju nepreglednim ovinkom, grmom, drevesom, visoki travi in drugim skritim oviram ter predmetom, ki lahko ovirajo vaš pogled. Neraven teren lahko povzroči prevrnitev stroja.
- Izklopite stroj in izklopite pogon rezalne enote po udarcu ob tuj predmet ali če pride do neobičajnih vibracij. Pred zagonom in upravljanjem stroja preverite rezalno enoto glede poškodb in opravite vsa popravila.
- Bodite pozorni, upočasnite in pri zavijanju in prečkanju cest in pločnikov s strojem upočasnite in bodite previdni. Dajte prednost drugim udeležencem v prometu.
- Stroja ne smete uporabljati kot vlečno vozilo.
- Vedno se zavedajte smeri izmeta in izmet vedno usmerite stran od drugih oseb. Pazite, da izmet ne bo usmerjen v zid ali oviro, saj bi se lahko trdi predmeti odbili nazaj proti uporabniku. Pred prečkanjem površin, kjer ni trave, in pri prevažanju kosilnice zaustavite rezila, upočasnite vožnjo in bodite zelo previdni.
- Delujoče kosilnice ne smete nikoli pustiti brez nadzora.
- Bodite pozorni in če na območju opazite otroka, zaustavite stroj.

Varna uporaba na pobočjih

- Pobočja so najpogostejši dejavnik pri nesrečah zaradi izgube nadzora in prevračanja, ki imajo lahko za posledico hude telesne poškodbe ali celo smrt. Upravljevec odgovarja za varno uporabo na pobočjih. Uporaba stroja na pobočjih zahteva dodatno previdnost. Pred uporabo stroja na pobočju opravite naslednje:

Varnost med upravljanjem (nadaljevanje)

- Preberite navodila za uporabo na pobočjih v priročniku in na stroju in poskrbite, da jih boste razumeli.
- Z merilom naklona izmerite približni naklon pobočja na delovnem območju.
- Stroja ne uporabljajte na pobočjih z naklonom, ki je večji od 15° .
- Na dan, ko izvajate delo, ocenite, ali so razmere na pobočju varne za uporabo stroja. Med pregledom vedno uporabljajte zdravo pamet in razumsko presojo. Spremembe na terenu, na primer vlaga, lahko močno spremenijo delovanje stroja na pobočju.
- Ob vznožju pobočja si oglejte morebitne nevarnosti. Stroja ne upravljajte v bližini prepadov, jarkov, nasipov, vodnih teles in drugih nevarnosti. Stroj bi se lahko nenadoma prevrnil, če s kolesom zapeljete čez rob ali če se rob udre. Stroj naj bo vedno na varni razdalji (za dve širini stroja) od morebitne nevarnosti. Te predele pokosite s samohodno ali ročno kosilnico.



- ① Varno območje – stroj uporabljajte na ravnih površinah in na pobočjih z naklonom manj kot 15° .
- ② Nevarno območje – na pobočjih, katerih naklon presega 15° , in v bližini vode uporabljajte samohodno oziroma ročno kosilnico.
- ③ Voda
- ④ W = širina stroja
- ⑤ Stroj naj bo vedno na varni razdalji (za dve širini stroja) od morebitne nevarnosti.

- Izogibajte zaganjanju, zaustavljanju in obračanju stroja na pobočjih. Pazite, da ne boste preveč sunkovito spreminjali hitrosti ali smeri; zavijajte počasi in postopoma.
- Stroja ne uporabljajte pri pogojih, ki lahko bistveno vplivajo na oprijem koles, krmiljenje ali stabilnost stroja. Upoštevajte, da ima lahko stroj na mokri travi, pobočju ali vožnji navzdol po klancu slabši oprijem koles. V primeru izgube oprijema pogonskih koles lahko pride do drsenja ter izgube zmožnosti zaviranja in krmiljenja. Stroj lahko zdrsne tudi, če sta pogonski kolesi zaustavljeni.
- Odstranite ali označite ovire, kot so jarki, kolesnice, grbine, skale in druge skrite nevarnosti. Visoka trava lahko zakrije ovire. Neraven teren lahko povzroči prevrnitev stroja.
- Kadar uporabljate dodatno opremo ali priključke, na primer zbiralnik za travo, bodite še posebej previdni. Ta oprema lahko spremeni stabilnost stroja in privede do izgube nadzora. Upoštevajte napotke glede protiuteži.
- Če je možno, naj bo pri upravljanju stroja na pobočju okrov kosilnice spušččen na tla. Dvig okrova kosilnice med upravljanjem na pobočju lahko povzroči nestabilnost stroja.

Varnost med upravljanjem (nadaljevanje)

Varna vleka

- Drugo opremo priključite na stroj izključno s pomočjo vlečne kljuke.
- Stroja ne smete uporabljati kot vlečno vozilo, razen če ima nameščeno kljuko.
- Pri vleki ne presegajte največje bruto teže vozila.
- Otrokom ali drugim osebam ne dovolite v bližino priključene opreme.
- Na pobočjih lahko zaradi teže priključene opreme pride do izgube oprijema koles, večje nevarnosti prevrnitve in izgube nadzora. Zmanjšate težo priključka in upočasnite vožnjo.
- Masa priključka vpliva na dolžino zavorne razdalje. Vozite počasi in upoštevajte daljšo zavorno razdaljo.
- Zavijajte na široko, da se priključek ne bo preveč približal stroju.

Zagon stroja

1. Usedite se na sedež.
2. Obrnite stikalo na ključ v položaj za VKLOP in ga sprostite.
3. Počakajte, da z informacijskega zaslona izgine pozdravni zaslon, in šele nato začnite upravljati stroj (približno od 3 do 5 sekund).

Zaustavitev stroja



SVARILO



Ko je traktor nenadzorovan, se lahko otroci ali navzoče osebe poškodujejo, če poskusijo premakniti ali upravljati traktor.

Preden stroj pustite nenadzorovan, vedno odstranite ključ in vklopite parkirno zavoro.

1. Parkirajte stroj na ravni površini.
2. Izklopite stikalo za upravljanje rezil (priključne gredi).
3. Premaknite ročice za nadzor vožnje NAVZVEN V NEVTRALNI ZAKLENJEN položaj.
4. Vklopite parkirno zavoro.
5. Obrnite stikalo za vžig na ključ v položaj za IZKLOP in izvlecite ključ.
6. Preden zapustite upravljavčev položaj, počakajte, da se vsi gibljivi deli ustavijo.

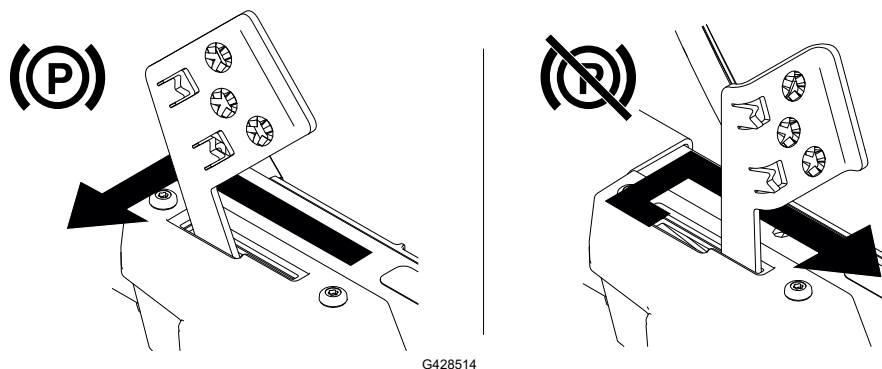
Upravljanje parkirne zavore

Ko ugasnete stroj, vklopite parkirno zavoro, da preprečite nenamerno premikanje stroja.

Upravljanje parkirne zavore (nadaljevanje)

- Da vklopite parkirno zavoro, s stopalom potisnite stopalko parkirne zavore in jo potisnite na levo, v zaskočni položaj.
- Da parkirno zavoro izklopite, stopalko s stopalom potisnite navzdol, stopalka parkirne zavore premaknite na desno, ven iz zaskočnega položaja, in jo počasi sproščajte.

Parkirno zavoro lahko uporabite za zaustavitev stroja v nujnih primerih ali kadar napaka stroja onemogoči sistem za preprečevanje zdrsa pogonskih koles.



Vožnja stroja



SVARILO



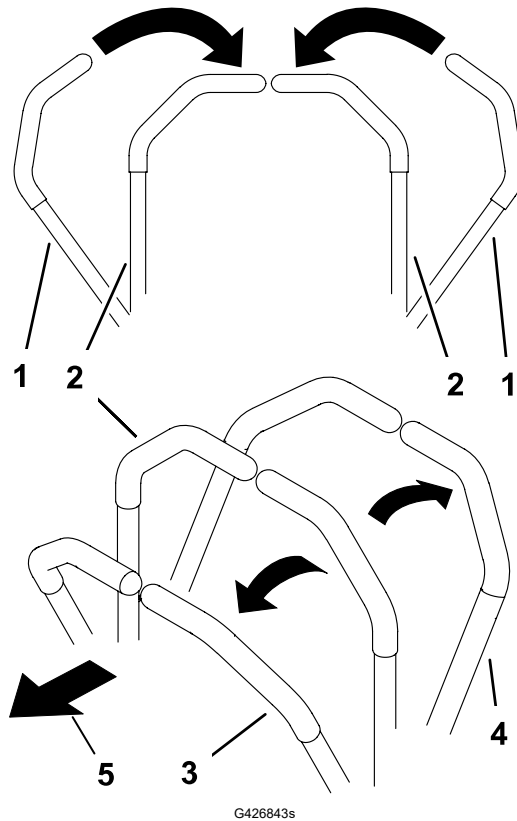
Če eno ročico potisnete daleč pred drugo, se bo stroj začel zelo hitro vrteti. Posledično lahko izgubite nadzor nad strojem, kar pomeni, da se lahko poškodujete in poškodujete tudi stroj.

Pred ostrim zavijanjem upočasnite stroj.

Pogonska kolesa, ki jih poganjajo motorji na vsaki osi, se vrtijo neodvisno. Če 1 stran nastavite za vožnjo vzvratno in drugo za naprej, se bo stroj zavrtel, namesto, da bi zavil. S tem se zelo izboljša okretnost stroja, vendar boste morda potrebovali nekaj časa, da se navadite na njegovo premikanje.

1. Ročice za nadzor vožnje premaknite na sredino, v odklenjeni položaj.

Vožnja stroja (nadaljevanje)



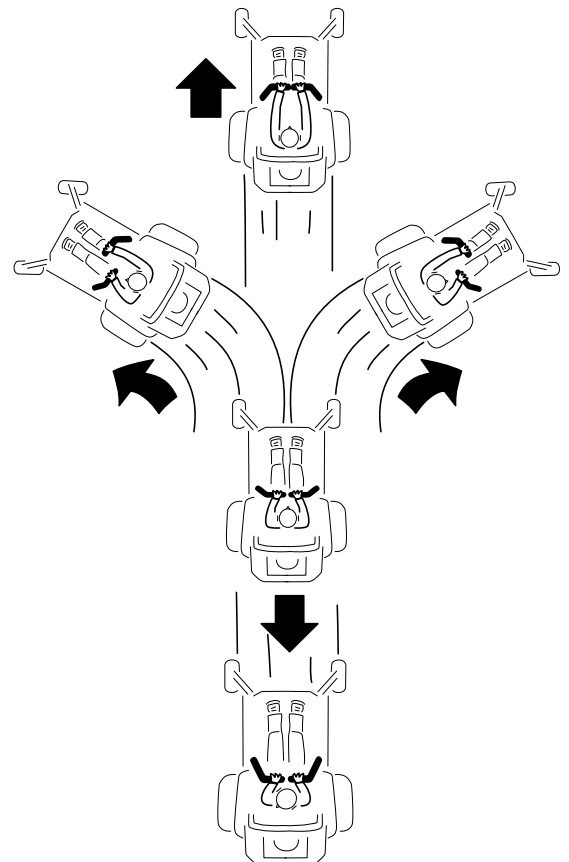
- ① Ročice za nadzor vožnje – NEVTRALNI ZAKLENJENI položaj
- ② Sredinski odklenjeni položaj
- ③ Naprej
- ④ Vzratno
- ⑤ Sprednji del stroja

2. Počasi potisnite ročice za nadzor vožnje naprej ali nazaj. Za zavijanje eno ročico potisnite dalj kot drugo.

Opomba: Bolj kot potisnete ročice za nadzor vožnje, hitreje se stroj premakne v tisto smer.

3. Za zaustavitev stroja povlecite ročice za nadzor vožnje spet v NEVTRALNI položaj.

Opomba: Parkirno zavoro lahko uporabite za zaustavitev stroja v nujnih primerih ali kadar napaka stroja onemogoči sistem za preprečevanje zdrsa pogonskih koles.



Uporaba stikala za upravljanje rezil (priključne gredi)



NEVARNOST



Vrteča se rezila pod okrovom kosilnice so nevarna. Stik z rezilom bo povzročil hudo poškodbo ali smrt.

Ko rezila delujejo, pod kosilnico in pod okrov kosilnice ne segajte z dlanmi ali stopali.



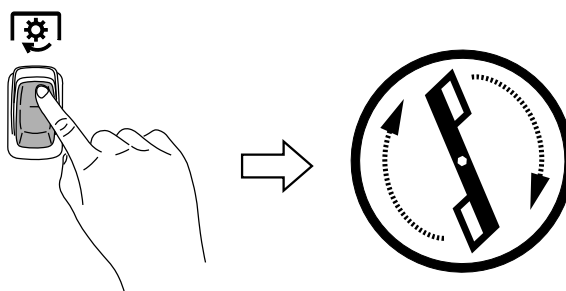
NEVARNOST



Nepokrita odprtina izmeta pomeni, da lahko izvrženi predmeti priletijo proti vam ali navzočim osebam. Poleg tega lahko pride do stika z rezilom. Stik z rezilom ali izvrženim predmetom bo povzročil hudo poškodbo ali smrt.

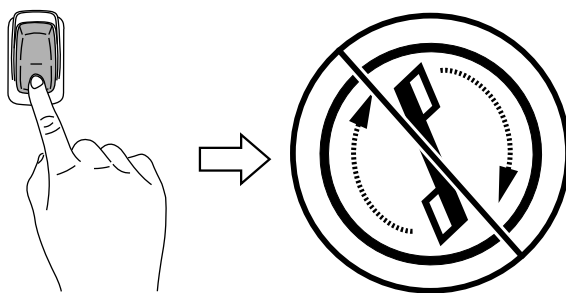
Ne upravljajte kosilnice z dvignjenim, odstranjenim ali predelanim usmerjevalnikom, razen če je nameščen brezhiben zbiralnik za travo ali komplet za mulčenje.

1. Vključite stikalo za upravljanje rezil (priključne gredi).



G428133

2. Kosite tako, kot želite.
3. Izključite stikalo za upravljanje rezil.



G428132

Stranski izmet

Usmerjevalnik trave s tečajno pritrditvijo, bo pokošeno travo usmerjal bočno in navzdol na travnik.

Stranski izmet (nadaljevanje)



NEVARNOST



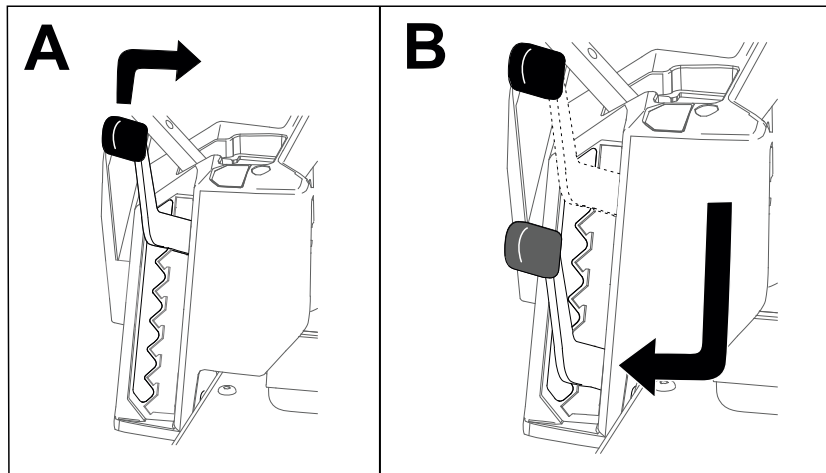
Brez usmerjevalnika trave, pokrova izmeta ali popolnoma nameščenega sklopa zbiralnika trave, ste lahko vi sami in navzoče osebe izpostavljeni rezilom ali izmetu ostankov. Stik z vrtečimi se rezili kosilnice in izvrženim predmetom lahko povzroči hude poškodbe ali celo smrt.

- S stroja nikoli ne odstranjujte usmerjevalnika trave, saj usmerjevalnik trave usmerja odrezan material navzdol proti tlom. Če se usmerjevalnik trave poškoduje, ga takoj zamenjajte.
- Z nogami ali rokami ne segajte pod kosilnico.
- Nikoli ne poskušajte očistiti izmetnega območja ali rezil kosilnice, razen če ni priključna gred (PTO) izklopljena. Obrnite kontaktni ključ v položaj za IZKLOP in ga odstranite.

Nastavitev višine košnje

S pomočjo vzvoda za nastavitev višine košnje desno od upravljavčevega položaja lahko višino košnje nastavljate od 38 do 114 mm v korakih po 13 mm.

Opomba: Položaj za prevoz je najvišji položaj višine košnje.



G441492

Nastavitev kolesc za preprečevanje poškodb travne ruše

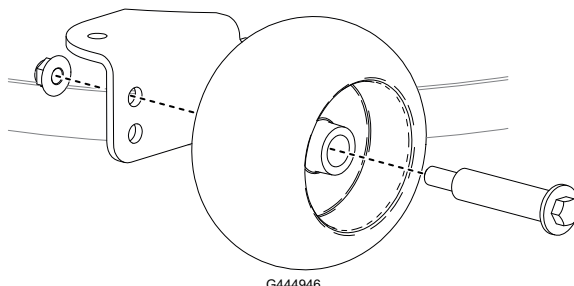
Vsakič, ko spremenite višino košnje, nastavite še višino kolesc za preprečevanje poškodb travne ruše (skalpiranja).

1. Stroj parkirajte na ravni podlagi, izklopite stikalo za upravljanje rezil (priključno gred) in vklopite parkirno zavoro.
2. Ugasnite stroj, odstranite ključ in počakajte, da se vsi premikajoči se deli ustavijo, preden zapustite upravljavčev položaj.

Nastavitev kolesc za preprečevanje poškodb travne ruše (nadaljevanje)

3. Kolesca za preprečevanje poškodb travne ruše nastavite glede na najustreznejšo višino košnje.

Opomba: Nastavite kolesca za preprečevanje poškodb travne ruše tako, da se na običajnem, ravnem terenu za košnjo ne dotikajo tal.



Uporaba vlečne kljuke

Stroj lahko vleče tovor ali priključke z največjo skupno maso priključka do 113 kg.

Masa na nosilcu priklopa stroja ne sme presegati 45 kg.

POMEMBNO

Pri uporabi vlečne kljuke ne preobremenite stroja ali prikolice in ne vlecite opreme za zemeljska dela. Preobremenitev stroja ali prikolice ali vleka opreme za zemeljska dela lahko povzroči slabše delovanje ali poškodbe vlečnih motorjev, pnevmatik in okvirja.

1. Stroj parkirajte na ravni podlagi, izklopite stikalo za upravljanje rezil (priključno gred) in vklopite parkirno zavoro.
2. Ugasnite stroj, odstranite ključ in počakajte, da se vsi premikajoči se deli ustavijo, preden zapustite upravljavčev položaj.
3. Opremo pritrdite na vlečno kljuko z zatičem.

Nasveti za uporabo

Povečajte pretok zraka na maksimum

Za najboljšo košnjo in največje kroženje zraka, stroj upravljajte tako, da je stikalo za upravljanje rezil (priključna gred) v položaju HITRO. Za temeljit razrez pokošene trave je potreben tudi zrak, zato višine košnje ne nastavite tako nizko, da bi bil okrov kosilnice popolnoma obdan s pokošeno travo. Ena stran okrova kosilnice mora biti vedno prosta in nezastirta s pokošeno travo, da je mogoč dovod zraka v okrov kosilnice.

Nasveti za uporabo (nadaljevanje)

Izogibajte se prenizki košnji

Ko kosite na neravnem terenu, nastavite večjo višino košnje kot običajno, da ne bi poškodovali travne ruše. Priporočamo, da vedno uporabljate nastavitev višine košnje, ki ste jo predhodno že uporabili. Če kosite travo, ki je višja od 15 cm, boste morda morali kositi dvakrat, da boste zagotovili ustrezno kakovost košnje.

Košnja tretjine dolžine trave

Najbolje je kositi tretjino dolžine trave. Priporočamo, da ne kosite večje dolžine, razen če je trava redka ali če kosite jeseni, ko počasneje raste.

Sprememba smeri košnje

Spreminjajte smer košnje, da bo trava ostala pokončna. S tem boste bolj razpršili odrezke, kar bo izboljšalo razgradnjo in rodovitnost površine.

Frekvenca košnje

Trava v različnih letnih časih raste različno hitro. Če želite spomladi ohraniti isto višino košnje, morate kositi pogosteje. Poleti trava raste počasneje, zato lahko kosite manj pogosto. Če dlje časa niste mogli pokositi, najprej pokosite na večji nastavitvi višine, nato pa dva dni kasneje še na manjši.

Košnja pri nizki hitrosti

V določenih pogojih lahko kakovost košnje izboljšate z zmanjšanjem hitrosti vožnje.

Izogibajte se grudicam trave

Če morate med košnjo prekiniti vožnjo naprej, lahko na trato pade večji kup odrezane trave. To lahko preprečite tako, da zapeljete na predel, kjer ste že pokosili in izklopite okrov kosilnice, dokler se še pomikate naprej.

Skrbite, da je spodnja stran okrova kosilnice vedno čista

Po vsaki uporabi očistite ostanke trave in umazanijo s spodnjega dela okrova kosilnice. Če se nabere veliko trave in umazanije, se bo kakovost košnje poslabšala.

Vzdrževanje rezil

Ohranjajte ostrino rezil med sezono košnje, ker ostro rezilo zagotavlja čisti rez brez trganja ali cefranja bilk trave. Zaradi trganja in cefranja postane trava na robih rjava, kar upočasni njeno rast in poveča verjetnost za bolezni. Po vsaki uporabi preverite ostrino, obrabljenost in morebitne poškodbe rezil. Okrušene dele pobrusite in po potrebi nabrusite rezila. Če je rezilo poškodovano ali obrabljeno, ga zamenjajte.

Po upravljanju

Varnost po končani uporabi

- Kadar koli prevažate stroj oziroma ga ne uporabljate, izklopite priključno gred.
- Pri natovarjanju stroja na prikolico ali tovornjak uporabljajte klančine polne širine.
- Stroj dobro privežite z uporabo trakov, verig, kablov ali vrvi. Sprednji in zadnji trakovi morajo biti usmerjeni navzdol in navzven iz stroja.
- Zamenjajte vse obrabljene, poškodovane ali manjkajoče dele in nalepke. Preverite, ali so vsa pritrdila ustrezno privita, da zagotovite pravilno delovanje stroja.

Polnjenje akumulatorjev

POMEMBNO

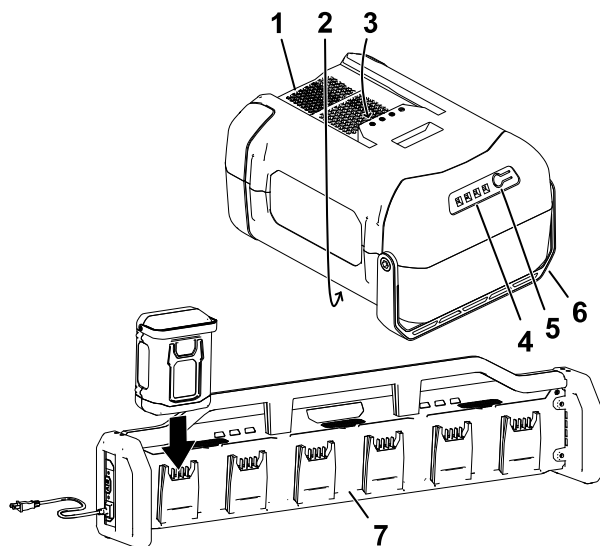
Akumulator ob nakupu ni povsem napolnjen. Pred prvo uporabo stroja akumulator priključite na polnilnik in ga polnite, dokler zaslon LED ne kaže, da je povsem napolnjen. Preberite vse varnostne ukrepe.

POMEMBNO

Akumulator polnite le pri temperaturi znotraj ustreznega razpona, glejte [Specifikacije, page 3–6](#).

Opomba: Kadar koli lahko pritisnete gumb za prikaz napolnjenosti na akumulatorju, da s svetlečimi diodami prikažete napolnjenost.

1. Iz prezračevalnih rež akumulatorja redno čistite prah in smeti.



- ① Odprtina za akumulator
- ② Prezračevalne reže akumulatorja
- ③ Poli akumulatorja
- ④ Gumb za prikaz napolnjenosti
- ⑤ Svetleče diode (prikaz napolnjenosti)
- ⑥ Ročaj
- ⑦ Polnilnik

G505617s

Polnjenje akumulatorjev (nadaljevanje)

2. Poravnajte odprtino v akumulatorju z jezičkom na polnilniku.
3. Potisnite akumulator v polnilnik, dokler se povsem ne zaskoči.
4. Počakajte, da se akumulator/-ji napolni/-jo. V spodnji preglednici je razlaga svetlečih diod indikatorja polnilnika.

Indikator-ska lučka	Pomen
Izklop	Akumulator ni vstavljen
Rumena	Akumulator je v stanju pripravljenosti, medtem ko se drug/-i akumulator/-ji polni/-jo
Utripa zeleno	Akumulator se polni
Sveti zeleno	Akumulator je napolnjen
Sveti rdeče	Akumulator in/ali polnilnik je pod ali nad ustreznim temperaturnim razponom
Utripa rdeče	Napaka pri polnjenju akumulatorja; glejte odpravljanje težav

Če je na polnilnik priključenih več akumulatorjev, lahko preklapljate med dvema načinoma polnjenja, in sicer s pritiskom na gumb A/B na strani polnilnika.

- Hitro zaporedno polnjenje (način A): povsem napolni en akumulator za drugim; ko je prvi napolnjen, se začne polniti naslednji akumulator. Tako se posamezni akumulatorji hitreje povsem napolnijo.
- Vzporredno polnjenje (način B): vsi priključeni akumulatorji se vzporredno polnijo do iste ravni. Tako se vsi priključeni akumulatorji enakomerno napolnijo.

Opomba: Med normalnim delovanjem se med polnjenjem akumulatorjev iz polnilnika sliši zvok ventilatorja.

POMEMBNO

Akumulator lahko krajši čas pustite v polnilniku, kadar ga uporabljate.

Če akumulatorja dlje časa ne boste uporabljali, ga odstranite iz polnilnika.

5. Akumulator odstranite tako, da ga povlečete iz polnilnika.

Prevoz stroja

Za prevoz stroja uporabite težke tovornjake ali prikolice. Uporabljajte rampo polne širine. Prepričajte se, da ima prikolica ali tovornjak vse obvezne zavore, luči in oznake, ki jih zahteva zakonodaja. Pazljivo preberite vsa varnostna navodila. Poznavanje teh informacij lahko pomaga, da sebe in navzoče osebe zavarujete pred poškodbami. Upoštevajte krajevne predpise glede prevoza in privezovanja na prikolici.

Prevoz stroja (nadaljevanje)



OPOZORILO



Vožnja po ulici ali cestišču brez smernikov, luči, odsevnih oznak ali table za označevanje počasnih vozil je nevarna in lahko povzroči nesreče, pri katerih lahko pride do hudih telesnih poškodb.

Stroja ne vozite po javnih ulicah in cestah.

Zahteve za prikolice



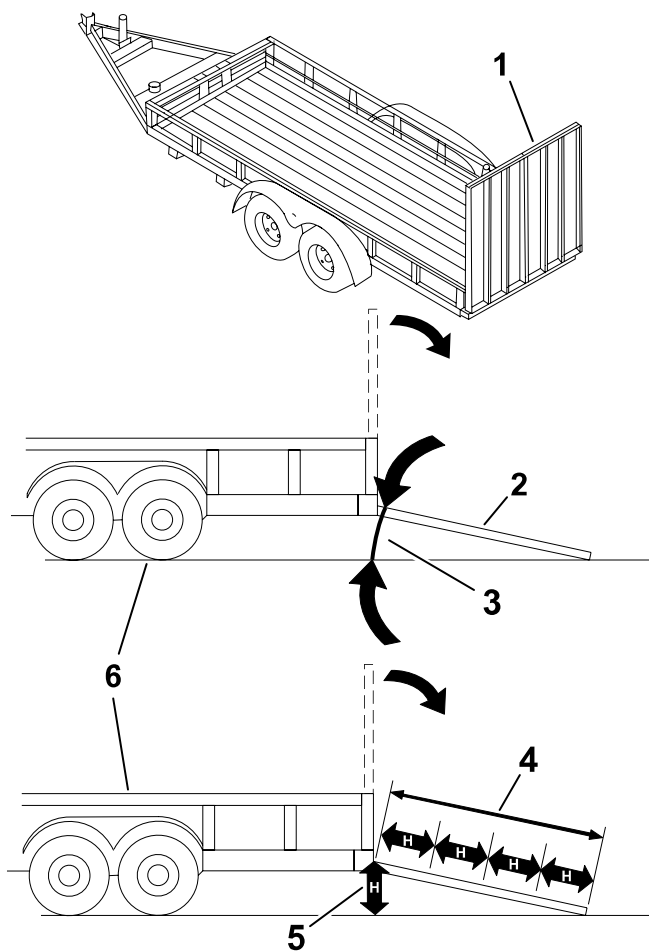
OPOZORILO



Natovarjanje stroja na prikolico ali tovornjak poveča nevarnost prevrnitve, kar lahko privede do hudih telesnih poškodb ali smrti.

- Uporabljajte samo rampo polne širine; ne uporabljajte ločenih ramp za vsako stran stroja posebej.
 - Naklon med rampo in tlemi oziroma med rampo in prikolico ali tovornjakom ne sme presegati 15 stopinj.
 - Rampa mora biti vsaj 4-krat daljša od višine prikolice oziroma kesona tovornjaka.
-

Prevoz stroja (nadaljevanje)



G027996s

- ① Zložene rampe polne širine.
- ② Stranski prikaz ramp polne širine v položaju za natovarjanje
- ③ Ne sme biti večji od 15 stopinj
- ④ Rampa mora biti vsaj štirikrat daljša od višine prikolice oziroma kesona tovornjaka.
- ⑤ H = višina prikolice ali kesona tovornjaka od tal
- ⑥ Prikolica

Natovarjanje stroja



OPOZORILO



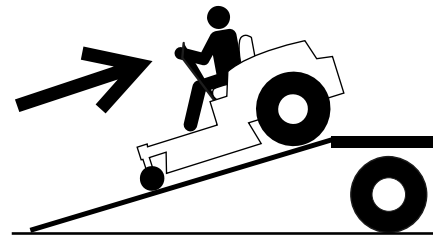
Natovarjanje stroja na prikolico ali tovornjak poveča nevarnost prevrnitve, kar lahko privede do hudih telesnih poškodb ali smrti.

- Pri vožnji stroja po rampi morate biti zelo previdni.
- Na rampo zapeljite vzvratno, po rampi navzdol pa naprej.
- Pri vožnji po rampi ne zavirajte ali pospešujte preveč sunkovito, saj to lahko povzroči izgubo nadzora ali prevrnitev.

1. Če uporabljate prikolico, jo priključite na vlečno vozilo in namestite varnostne verige.
2. Po potrebi povežite zavore prikolice.
3. Spustite rampo, pri čemer pazite, da naklon med tlemi in rampo ne bo presegel 15 stopinj.

Prevoz stroja (nadaljevanje)

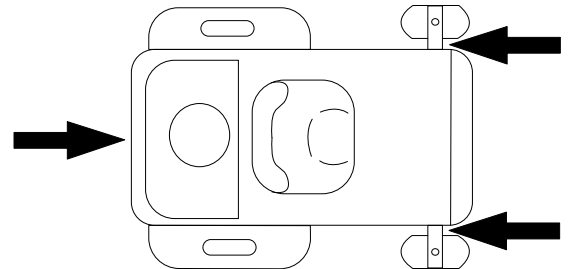
4. Stroj vzvratno zapeljite na rampo.
5. Ugasnite motor, odstranite ključ in vklopite parkirno zavoro.



G414592

6. Stroj privežite s pomočjo trakov, verig, kablov ali vrvi. Upoštevajte krajevne predpise glede privezovanja na prikolici.

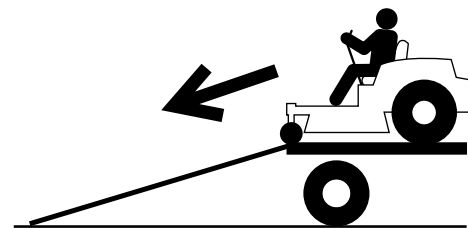
Opomba: Poskrbite, da ste ohišje akumulatorja privezali tako, da se med prevozom ne more odpreti.



G027708s

Raztovarjanje stroja

1. Spustite rampo, pri čemer pazite, da naklon med tlemi in rampo ne bo presegel 15 stopinj.
2. Stroj zapeljite naprej po rampi navzdol.



G414593

Varnost pri vzdrževanju



OPOZORILO



Spreminjanje originalnega stroja, delov in/ali dodatne opreme lahko vpliva na veljavnost garancije, krmiljenje in varnost stroja. Nepooblaščen spreminjanje originalnega stroja in/ali neuporaba originalnih delov Toro lahko privede do hudih telesnih poškodb ali smrti.

- Ne izvajajte nepooblaščenih sprememb na stroju, delih in/ali dodatni opremi.
 - Uporabljajte samo originalne dele Toro.
-
- Pred nastavljanjem, čiščenjem, servisom ali zapuščanjem stroja morate opraviti naslednje:
 - Parkirajte stroj na ravni površini.
 - Izklopite pogone in priključno gred.
 - Vključite parkirno zavoro.
 - Zaustavite stroj in odstranite ključ.
 - Počakajte, da se vsi gibljivi deli ustavijo.
 - Počakajte, da se deli stroja ohladijo.
 - Pri sestavnih delih, ki so pod tlakom, bodite pri sproščanju tlaka zelo previdni.
 - Redno preverjajte delovanje parkirne zavore. Po potrebi opravite servis zavore.
 - Ne posegajte v varovala. Redno preverjajte njihovo pravilno delovanje.
 - Ne zanašajte se samo na mehanske ali hidravlične dvigalke za dvigovanje stroja. Če delate pod strojem, ga podprite z dvižnimi stojali.
 - Pri preverjanju rezil bodite zelo pazljivi. Rezila ovijte ali nosite rokavice ter bodite zelo previdni pri servisiranju rezil. Rezila lahko samo zamenjate ali nabrusite; v nobenem primeru jih ne smete ravnati ali zavariti.
 - Pri strojih, ki imajo več rezili, bodite še posebej pazljivi, saj če zavrtite eno rezilo, se zavrtijo tudi druga rezila.
 - Z rokami in nogami ne segajte na vroče površine.
 - Vsa strojna oprema naj bo zategnjena, še posebno oprema za pritrditev rezil.

Priporočen urnik vzdrževanja

Vzdrževanje Servisni intervali	Vzdrževalni postopek
Po prvih 50 urah	Preverite zatezni moment za matice.
Pred vsako uporabo ali dnevno	Preverite varnostni zaporni sistem.
	Preglejte rezila.
	Preglejte usmerjevalnik trave, ali je poškodovan.
Po vsaki uporabi	Očistite trave in smeti s stroja.
Vsakih 25 ur	Preverite tlak v pnevmatikah.
	Preverite filter ohišja akumulatorja; po potrebi ga zamenjajte.
Letno	Preverite zatezni moment za matice.
Pred uskladiščenjem	Pred uskladiščenjem stroja izvedite vse zgoraj navedene vzdrževalne postopke.
	Pobarvajte vse poškodovane površine.

Postopki pred vzdrževanjem

Premikanje nedelujočega stroja

1. Stroj parkirajte na ravni površini in izklopite stikalo za upravljanje rezil (priključna gred).
2. Zaustavite stroj in odstranite ključ.
3. Odstranite akumulatorje s stroja.
4. Prepričajte se, da je parkirna zavora izključena.



OPOZORILO



Stroj bi se lahko nenamerno premaknil, medtem ko je vklopljena parkirna zavora, kar bi lahko poškodovalo vas ali druge.

Po premiku stroja vklopite parkirno zavoro stroja.

5. Stroj potisnite na zeleno mesto.

POMEMBNO

Stroj vedno potiskajte s počasnim tempom hoje, ne vlecite ga. Če boste stroj premikali hitreje, ga lahko poškodujete.

Če se zaslon vklopi, medtem ko potiskate stroj, stroj premikajte počasneje.

6. Vklopite parkirno zavoro.

Dviganje stroja

Uporabite dvižna stojala za podporo stroja, ko ga dvignete.

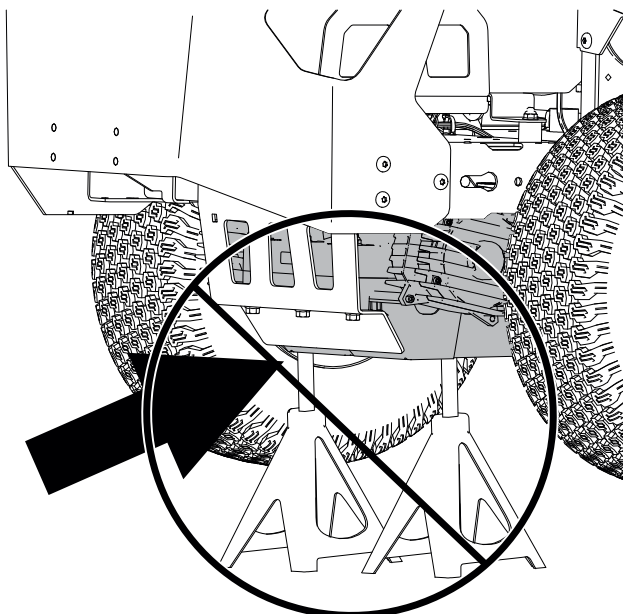


OPOZORILO



Če podprete stroj na menjalniku ali motorju, lahko to poškoduje ščitnik in povzroči padeč stroja, kar lahko poškoduje vas in ostale.

Ne uporabljajte menjalnika ali motorja za dvigovanje ali podporo stroja.



G454948

Vzdrževanje električnega sistema

Priprava akumulatorja na recikliranje

POMEMBNO

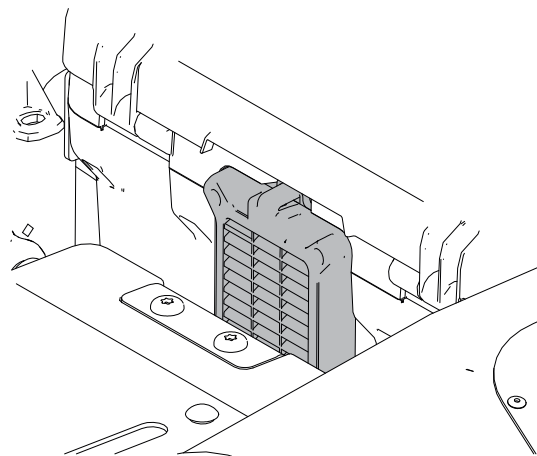
Ko akumulator odstranite, pole prekrijte z močnim lepilnim trakom. Akumulatorja ne poskušajte uničiti ali razstaviti in ne odstranjujte njegovih komponent.



Litij-ionske akumulatorje, označeni z oznako Call2Recycle, lahko recikirate pri katerem koli trgovcu na drobno ali obratu za recikliranje akumulatorjev v programu Call2Recycle (samo v ZDA in Kanadi). Da najdete sodelujočega trgovca na drobno ali obrat, ki vam je najbližje, pokličite 1-800-822-8837 ali obiščite stran www.call2recycle.org. Če v bližini ne najdete sodelujočega trgovca na drobno ali obrat oziroma če vaš akumulator za polnjenje ni označen z oznako Call2Recycle, se obrnite na lokalno občino za več informacij o tem, kako akumulator odgovorno reciklirati. Če ste zunaj ZDA ali Kanade, se obrnite na pooblaščenega serviserja.

Preverjanje filtra ohišja akumulatorja

1. Stroj parkirajte na ravni podlagi, izklopite stikalo za upravljanje rezil (priključno gred) in vklopite parkirno zavoro.
2. Zaustavite stroj in odstranite ključ.
3. Odprite pokrov filtra ohišja akumulatorja za sedežem.
4. Očistite filter tako, da s previdnim tapkanjem iz njega stresete prah.
Opomba: Če je zelo umazan ali poškodovan, filter zamenjajte z novim.
5. Namestite filter.
6. Namestite pokrov za filter.



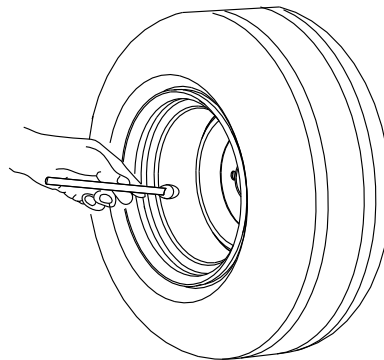
G455145

Vzdrževanje pogonskega sistema

Preverjanje tlaka v pnevmatikah

Vzdržujte predpisani tlak zraka v sprednjih in zadnjih pnevmatikah. Neustrezen tlak v pnevmatikah lahko povzroči neenakomerno košnjo. Meritev tlaka bo najnatančnejša, če jo izvedete na stebelu ventila, ko so pnevmatike ohlajene.

1. Pnevmatiki sprednjih, samoslednih koles napolnite do 2,06 bar oziroma do tlaka, ki je naveden na stranski steni.
2. Pnevmatiki zadnjih, pogonskih koles napolnite do tlaka 0,9 bar (90 kPa).



G441539

Preverjanje kolesnih matic



Preverite in privijte kolesne matice s predpisanim **zateznim momentom 108 N·m**.

Nastavitev pogona za vožnjo

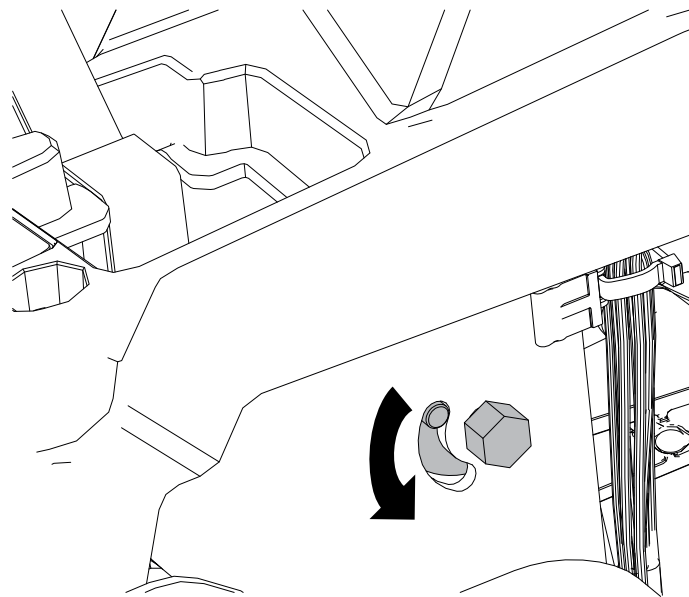
Če pri vožnji naprej pri polni hitrosti pa ravni površini stroj vleče v eno stran, nastavite pogon za vožnjo.

Opomba: Pogon za vožnjo lahko nastavite samo za vožnjo naprej.

1. Stroj parkirajte na ravni podlagi, izklopite stikalo za upravljanje rezil (priključno gred) in vklopite parkirno zavoro.
2. Ugasnite stroj, odstranite ključ in počakajte, da se vsi premikajoči se deli ustavijo, preden zapustite upravljavčev položaj.
3. Dvignite sedež.
4. Zavrtite nastavitveni vijak pogona za vožnjo blizu ročice, ki jo je treba prilagoditi.

Opomba: S tem boste zmanjšali hitrost tega kolesa. Vijak premikajte počasi in naredite le majhne prilagoditve.

Nastavitev pogona za vožnjo (nadaljevanje)



5. Spustite sedež.
6. Zaženite stroj in vozite naravnost po ravni površini, pri čemer naj bosta ročici za nadzor vožnje potisnjeni povsem naprej. Stroj mora peljati v ravni črti. Postopek ponavljajte, dokler je potrebno.

Vzdrževanje okrova kosilnice

Servisiranje rezil

Za zagotavljanje vrhunske kakovosti košnje morajo biti rezila ostra. Za lažje ostrenje in zamenjavo imejte na zalogi dodatna rezila.

Zamenjajte rezila, če udarijo v trd predmet ali če niso v ravnovesju oziroma so ukrivljena.

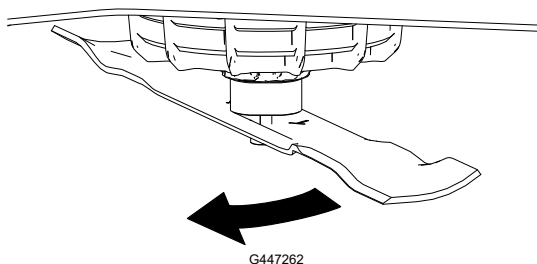
Pred pregledom ali servisiranjem rezil

1. Stroj parkirajte na ravni podlagi, izklopite stikalo za upravljanje rezil (priključno gred) in vklopite parkirno zavoro.
2. Ugasnite stroj, odstranite ključ in počakajte, da se vsi premikajoči se deli ustavijo, preden zapustite upravljavčev položaj.
3. Odstranite akumulatorje s stroja.

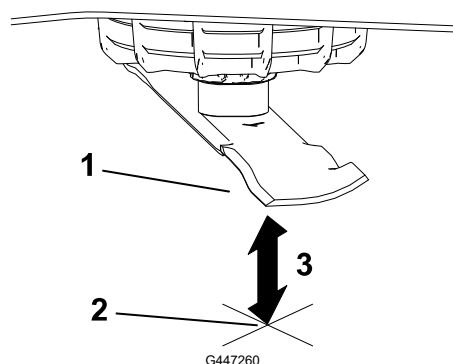
Preverjanje zakrivljenosti rezil

Za ta postopek mora biti stroj na ravni podlagi.

1. Okrov kosilnice nastavite na najvišji položaj višine košnje.
2. Nadenite si debele rokavice ali drugo ustrezno zaščito za roke in rezilo počasi zavrtite v položaj, ki omogoča merjenje razdalje med rezalnim robom in ravno površino.



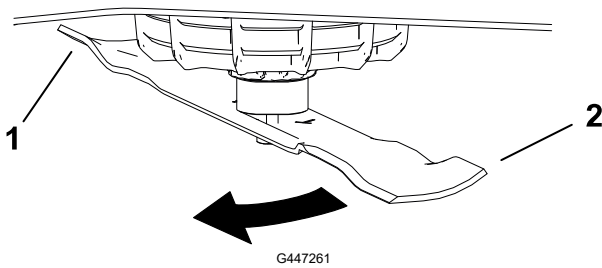
3. Izmerite razdaljo od rezila do ravne površine.



- ① Rezilo (položaj za merjenje)
- ② Ravna površina
- ③ Izmerjena razdalja med rezilom in površino (A)

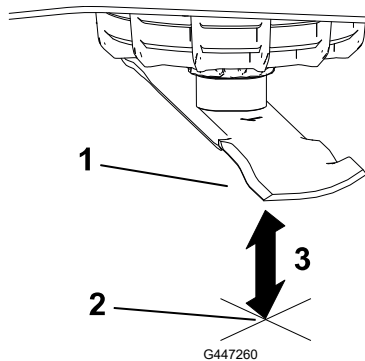
4. Isto rezilo obrnite za 180 stopinj, tako da bo na tem položaju nasprotni rezalni rob.

Servisiranje rezil (nadaljevanje)



- ① Predhodno izmerjeni rob rezila
- ② Nasprotni rob rezila

5. Izmerite razdaljo od rezila do ravne površine.



- ① Rezilo (položaj za merjenje)
- ② Ravna površina
- ③ Izmerjena razdalja med rezilom in površino (B)

6. Če je razlika med meritvama večja od 3 mm, zamenjajte rezilo.

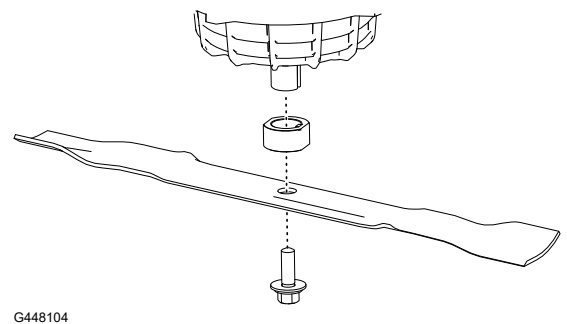
Opomba: Če rezilo zamenjate z novim in je razlika še vedno večja od 3 mm, je morda ukrivljena gred motorja rezil. Pokličite pooblaščen servis.

7. Ta postopek ponovite za vsa rezila.

Odstranjevanje rezil

Zamenjajte rezila, če udarijo v trd predmet ali če niso v ravnovesju oziroma so ukrivljena.

1. Primite konec rezila s krpo ali debelo podloženo rokavico.
2. Odstranite obe rezili, kot prikazuje slika.



Servisiranje rezil (nadaljevanje)

Brušenje rezil

1. S pilo naostrite rezalni rob na obeh koncih rezila. Prepričajte se, da je prvotni kot ^① ohranjen.

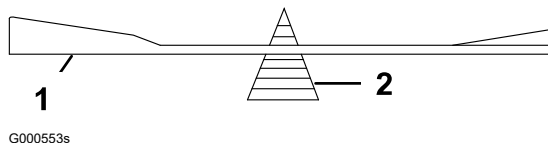
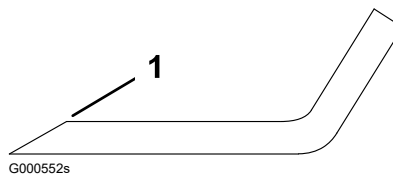
Opomba: Z obeh koncev držala rezila odstranite enako količino materiala tako, da rezilo ostane v ravnovesju.

2. Preverite uravnoteženost rezila ^① tako, da ga postavite na napravo za uravnoteženje rezil ^②.

Opomba: Če rezilo ostane v vodoravnem položaju, je sklop rezil uravnotežen in pripravljen za uporabo.

Če rezilo ni uravnoteženo, pobrusite stran nekaj materiala na težjem koncu rezila, vendar samo na predelu, ki ima obliko jadra.

3. Ponavljajte ta postopek, dokler rezilo ni uravnoteženo.



Namestitev rezil



OPOZORILO



Če stroj uporabljate potem, ko ste nepravilno namestili sklop rezil in/ali niste uporabili originalnih Toro rezil in opreme za rezila, to pomeni, da lahko rezilo ali njegov del stroj izvrže izpod okrova in s tem povzroči hudo poškodbo ali smrt.

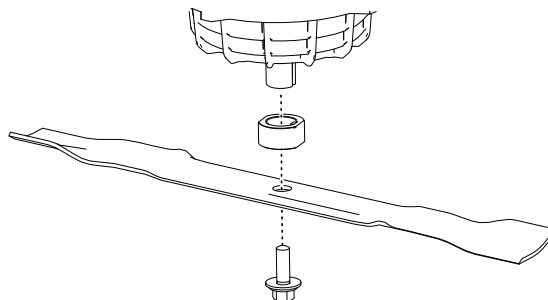
Vedno namestite originalna Toro rezila in opremo zanje, skladno z navodili.

1. Rezila namestite tako, kot je prikazano.

Opomba: Ukrivljeni del rezila mora biti usmerjen navzgor proti notranjemu delu kosilnice, da zagotovite pravilno košnjo.



2. Zategnite vijak rezila z zateznim momentom od **81 do 108 N·m**.



Nastavitev višine okrova kosilnice

Vsakič, ko namestite kosilnico ali vidite, da trava ni enakomerno pokošena, preverite, ali je okrov kosilnice izravnán.

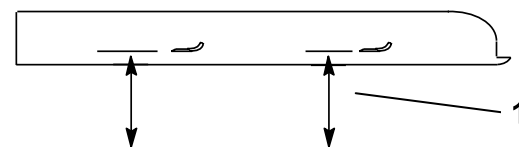
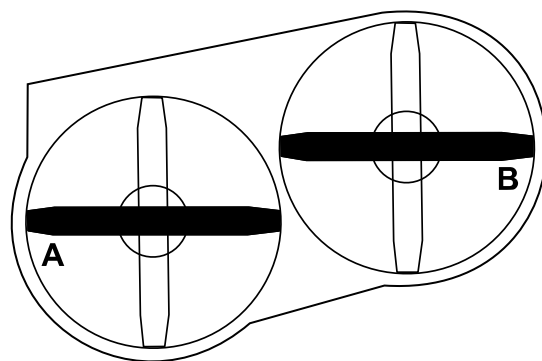
Priprava na nastavitev višine okrova kosilnice

1. Stroj parkirajte na ravni podlagi, izklopite stikalo za upravljanje rezil (priključno gred) in vklopite parkirno zavoro.
2. Ugasnite stroj, odstranite ključ in počakajte, da se vsi premikajoči se deli ustavijo, preden zapustite upravljavčev položaj.
3. Odstranite akumulatorje s stroja.
4. Prepričajte se, da so pnevmatike napolnjene glede na pripadajoča navodila in da sta samosledni kolesi obrnjeni naprej.
5. Preverite, ali so na okrovu kosilnice zakrivljena rezila; odstranite in nadomestite zakrivljena rezila.
6. Okrov kosilnice dvignite tako, da je višina košnje 76 mm.

Preverjanje ravni okrova kosilnice

1. Postavite rezili eno ob drugo.
2. Izmerite na mestih (A) in (B) z ravne površine do rezalnega roba konic rezil (1).

Razlika med meritvami ne sme biti večja od 5 mm. Če je meritev večja, nastavite izravnave od strani do strani.

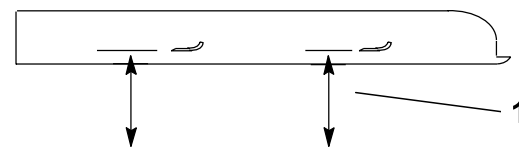
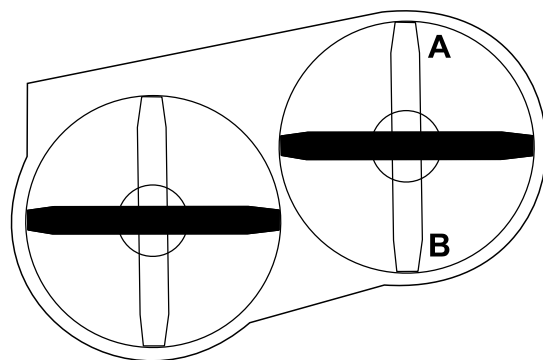


G440738

Nastavitev višine okrova kosilnice (nadaljevanje)

3. Eno rezilo naj bo vzdolžno poravnano.
4. Izmerite na mestih (A) in (B) z ravne površine do rezalnega roba konic rezil (1).

Konica sprednjega rezila naj bo za 1,6 do 7,9 mm nižja kot konica zadnjega rezila. Če meritev ni pravilna, nastavite raven vzdolžne poravnosti.



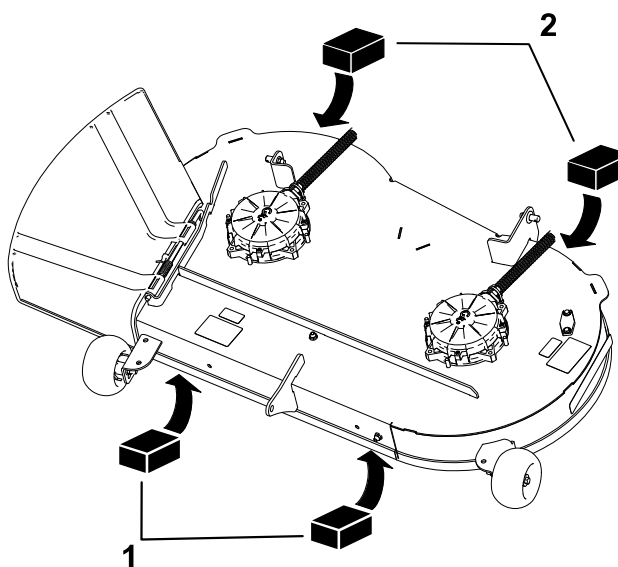
G440749

Nastavitev višine okrova kosilnice

1. Za ta postopek nastavite kolesca za preprečevanje poškodb travne ruše na najvišjo lego ali pa jih popolnoma odstranite.
2. Vzvod za nastavitev višine košnje nastavite na 76 mm.
3. Podstavite dve kladi debeline 6,6 cm pod vsako stran sprednjega roba okrova.

POMEMBNO

Ne podstavljajte ju pod kolesci za preprečevanje poškodb travne ruše.



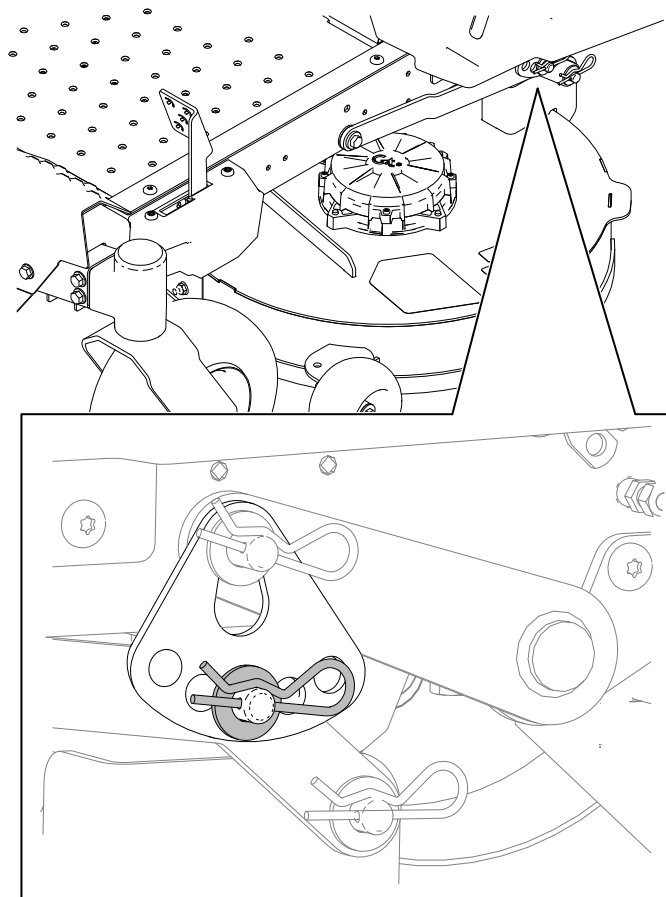
G448682

(1) Blok – 6,6 cm

(2) Blok – 7,3 cm

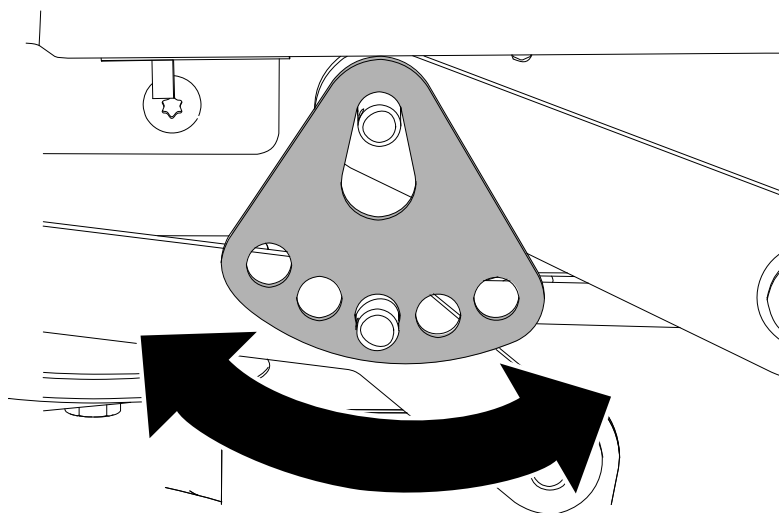
Nastavitev višine okrova kosilnice (nadaljevanje)

4. Podstavite dve kladi debeline 7,3 cm pod vsako stran zadnjega roba okrova.
5. Po potrebi prilagodite izravnavo od strani do strani:
 - A. Odstranite razcepko in podložko iz levega klina spodnje dvizne roke.



G448684

- B. Ploščo za nastavitev višine košnje zavrtite do druge luknje, tako da bo podpirala težo okrova kosilnice, ko jo boste namestili.

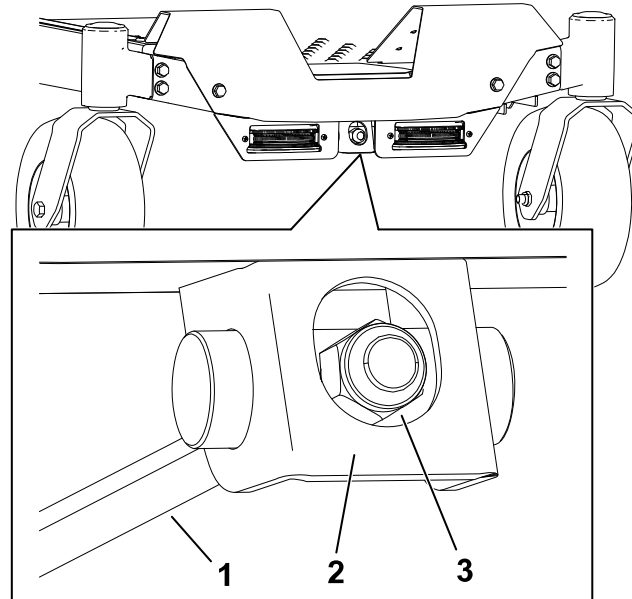


G448681

- C. Namestite podložko in razcepko.

Nastavitev višine okrova kosilnice (nadaljevanje)

- D. Prilagoditev ponovite še na drugi strani stroja.
 - E. Preverite prečno izravnanoost stroja in jo ponovno prilagajajte, dokler meritve ne bodo v okviru predpisanih.
6. Po potrebi prilagodite tudi vzdolžno izravnavo:
- A. Zavrtite nastavitveno matico na sprednji strani kosilnice.
Da dvignete sprednji del okrova, zategnite nastavitveno matico; spustite sprednji del okrova, zrahljajte nastavitveno matico.



- B. Preverite vzdolžno izravnanoost stroja in jo prilagajajte, dokler meritve ne bodo v okviru predpisanih.
7. Preverite, ali je okrov raven in po potrebi naredite dodatne prilagoditve.

Vzdrževanje zavore

Preizkušanje parkirne zavore

1. Zaženite stroj.
2. Stroj počasi vozite v smeri naprej na ravnih tleh ter med vožnjo vklopite parkirno zavoro.
3. Preverite, ali se stroj ustavi in ali se na informacijskem zaslonu prikaže ikona za parkirno zavoro, nato pa ročice premaknite v nevtralni položaj.
4. S strojem poskusite počasi zapeljati naprej ali vzvratno.
5. Preverite, ali je ikona parkirne zavore ostala na informacijskem zaslonu, in poskrbite, da se stroj ne premika.



Če se ikona ne prikaže ali če se stroj premika, medtem ko je vklopljena parkirna zavora, se obrnite na pooblaščenega serviserja.

Čiščenje

Čiščenje pod okrovom kosilnice

Spodnjo stran okrova kosilnice očistite po vsaki uporabi, da preprečite nabiranje trave ter zagotovite boljše mulčenje in razpršitev pokošene trave.

POMEMBNO

Za čiščenje okrova kosilnice ne uporabljajte vode, saj bi to lahko poškodovalo električni motor.



OPOZORILO



Neustrezna uporaba stisnjenega zraka za čiščenje stroja lahko povzroči resne poškodbe.

- **Nosite ustrezno osebno zaščitno opremo, kot so zaščita za oči, zaščita za ušesa in maska za zaščito pred prahom.**
 - **Stisnjenega zraka ne usmerjajte v noben del svojega telesa ali v kogar koli drugega.**
 - **Za informacije o delovanju in varnosti glejte navodila proizvajalca za zračni kompresor.**
-

1. Stroj parkirajte na ravni podlagi, izklopite stikalo za upravljanje rezil (priključno gred) in vklopite parkirno zavoro.
2. Zaustavite stroj in odstranite ključ.
3. Odstranite akumulatorje s stroja.
4. Dvignite sprednji del stroja in kosilnico podprite z dvigalkami.
5. S stroja popraskajte ostanke ali jih odstranite s stisnjenim zrakom.



Skladiščenje stroja

Stroj, akumulator in polnilnik shranjujte le pri temperaturi znotraj ustreznega razpona, glejte [Specifikacije, page 3–6](#).

1. Stroj parkirajte na ravni podlagi, izklopite stikalo za upravljanje rezil (priključno gred) in vklopite parkirno zavoro.
2. Ugasnite stroj, odstranite ključ in počakajte, da se vsi premikajoči se deli ustavijo, preden zapustite upravljavčev položaj.
3. Odstranite akumulatorje s stroja.
4. Z vseh zunanjih delov stroja odstranite ostanke trave, umazanijo in prah, zlasti s pogonskega motorja in z motorja rezil, z ohišja akumulatorja in s spodnjega dela stroja.
5. Preverite delovanje parkirne zavore.
6. Preverite tlak v pnevmatikah.
7. Napolnitev akumulatorjev.

POMEMBNO

Če shranjujete akumulatorje po koncu sezone, jih napolnite, dokler na njih ne svetijo 2 ali 3 svetleče diode. Ne shranjujte povsem napolnjenega ali povsem izpraznjenega akumulatorja. Ko boste znova uporabljali stroj, napolnite akumulatorje, dokler leva indikatorska lučka na polnilniku ne sveti zeleno ali vse 4 diode na akumulatorjih svetijo zeleno.

8. S spodnje strani kosilnice odstranite morebitne nabrane ostanke trave in umazanijo.
9. Preverite stanje rezil.
10. Preverite vsa pritrdila in jih po potrebi pritrdite. Popravite oziroma zamenjajte vse poškodovane dele.
11. Prebarvajte vse opraskane in oguljene kovinske površine. Barvo lahko kupite pri pooblaščenem prodajalcu.
12. Stroj uskladiščite v čistem in suhem skladiščnem prostoru. Ključ izvlecite iz stikala in ga shranite zunaj dosega otrok in nepooblaščenih oseb. Stroj prekrijte, da ga zaščitite in ohranite čistega.



Odpravljanje težav s strojem

Stroj se neobičajno trese

Možni vzrok	Popravni ukrep
Rezila so ukrivljena ali niso v ravnovesju.	Namestite nova rezila.
Pritrdilni vijak rezila je razrahljan.	Privijte pritrdilni vijak rezila.
Vreteno rezila je ukrivljeno.	Obrnite se na pooblaščenega serviserja.
Vpetje motorja je razrahljano ali obrabljeno.	Obrnite se na pooblaščenega serviserja.

Neenakomerna višina košnje.

Možni vzrok	Popravni ukrep
Rezila niso ostra.	Nabrusite rezila.
Rezila so ukrivljena.	Namestite nova rezila.
Kosilnica ni izravnana.	Izravnajte kosilnico, najprej prečno, nato še vzdolžno.
Kolesce za preprečevanje poškodb travne ruše (če se uporablja) ni pravilno nastavljeno.	Nastavite višino kolesca za preprečevanje poškodb travne ruše.
Spodnja stran okrova kosilnice je umazana.	Očistite spodnjo stran okrova kosilnice.
Nepravilen tlak v pnevmatikah.	Pnevmatike napolnite do ustreznega tlaka.
Vreteno rezila je ukrivljeno.	Obrnite se na pooblaščenega serviserja.
Motor rezil ne deluje pravilno.	Obrnite se na pooblaščenega serviserja.

Rezila se ne vrtijo.

Možni vzrok	Popravni ukrep
Stikalo za upravljanje rezil ima napako.	Obrnite se na pooblaščenega serviserja.

Odpravljanje težav akumulatorja in polnilnika

Sistem akumulatorja hitro izgublja naboj.

Možni vzrok	Popravni ukrep
Sistem akumulatorja je pod ali nad ustreznim temperaturnim razponom.	Stroj premaknite na suho mesto s temperaturo v razponu, navedenem v tehničnih podatkih.
Sistem akumulatorja ne uporablja vseh nameščenih akumulatorjev.	Kadar je stroj vklopljen, preverite LED-lučko zraven vsakega akumulatorja, da poskrbite, da je aktiven. Za vse neaktivne akumulatorje poskrbite, da so se pravilno usedli v režo in da je raven napolnjenosti vseh akumulatorjev enaka.

LED-luč akumulatorja na stroju ne zasveti.

Možni vzrok	Popravni ukrep
Akumulator se ni pravilno usedel v ohišje akumulatorja.	Poskrbite, da se je akumulator pravilno usedel.
Raven napolnjenosti akumulatorja je nižja kot pri aktivnih akumulatorjih.	Akumulator napolnite na isto raven kot pri aktivnih akumulatorjih. Opomba: Stroj uporablja vse akumulatorje hkrati samo takrat, kadar imajo enako raven napolnjenosti; sicer uporablja akumulatorje z najvišjo stopnjo napolnjenosti, dokler ne dosežejo iste ravni napolnjenosti kot ostali akumulatorji.

Polnilnik akumulatorja ne deluje.

Možni vzrok	Popravni ukrep
Polnilnik je pod ali nad ustreznim temperaturnim razponom.	Odklopite polnilnik akumulatorja in ga premaknite na suho mesto s temperaturo v razponu, navedenem v tehničnih podatkih.
Vtičnica, v katero je priklopljen akumulator, ni pod napetostjo.	Obrnite se na kvalificiranega električarja, da popravi vtičnico.

Svetleča dioda indikatorja polnilnika sveti rdeče.

Možni vzrok	Popravni ukrep
Akumulator in/ali polnilnik je pod ali nad ustreznim temperaturnim razponom.	Odklopite polnilnik akumulatorja in polnilnik ter akumulator prenesite na suho mesto s temperaturo v razponu, navedenem v tehničnih podatkih.

Svetleča dioda indikatorja polnilnika utripa rdeče.

Možni vzrok	Popravni ukrep
Prišlo je do napake v komunikaciji med akumulatorjem in polnilnikom.	<ol style="list-style-type: none">1. Odstranite akumulator iz polnilnika, odklopite polnilnik iz vtičnice in počakajte 10 sekund.2. Znova priklopite polnilnik v vtičnico in postavite akumulator v polnilnik. Če svetleča dioda indikatorja polnilnika še vedno utripa rdeče, ponovite postopek. Če svetleča dioda indikatorja polnilnika še vedno utripa rdeče po 2 poskusih in za akumulator še velja garancija, se obrnite na pooblaščenega serviserja. Akumulator sicer ustrezno izročite obratu za recikliranje akumulatorjev.
Akumulator je šibak.	Če za akumulator velja garancija, se obrnite na pooblaščenega serviserja. Akumulator sicer ustrezno izročite obratu za recikliranje akumulatorjev.

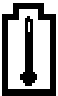




Orodje se ne zažene ali deluje s prekinitvami.

Možni vzrok	Popravni ukrep
Na polih akumulatorja je vlaga.	Pustite, da se akumulator posuši, ali pa ga obrišite.
Akumulator ni pravilno nameščen na stroj.	Odstranite in znova namestite akumulator, pri čemer pazite, da bo pravilno vstavljen in pritrjen.

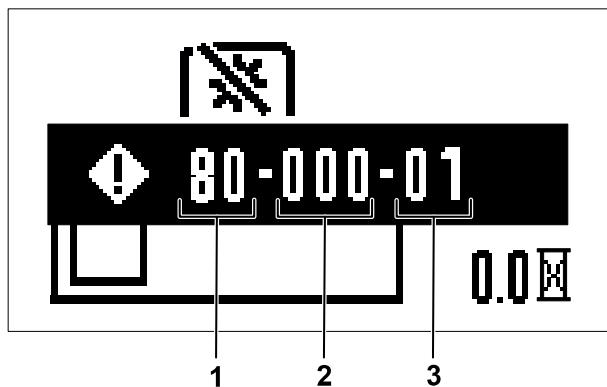
Prikaz napak in odpravljanje težav, povezanih s kodami napak

Pred diagnosticiranjem napake stroj izklopite, odstranite ključ in akumulatorje.

Ikone napak

Ikona	Opis	Popravni ukrep
	Temperatura akumulatorja je previsoka.	<ol style="list-style-type: none"> 1. Izklopite stroj, odstranite akumulator in počakajte, da se akumulator ohladi. 2. Stroj upravljajte v primernem temperaturnem razponu.
	Obremenitev akumulatorja je previsoka.	Zmanjšajte obremenitev stroja.
	Temperatura motorja je previsoka.	<ol style="list-style-type: none"> 1. Izklopite stroj in pustite, da se ohladi, preden ga znova zaženete. 2. Stroj upravljajte v primernem temperaturnem razponu.
	Obremenitev motorja je previsoka.	Zmanjšajte obremenitev stroja.
	Koda napake	Glejte naslednje preglednice.

Kode napak se pojavijo na informacijskem zaslonu, kot je prikazano.



G460280

- ① Sistem
- ② Zadnje tri številke serijske številke krmilnika
- ③ Koda napake

Identificirajte sistem napake, pri čemer uporabite prvi dve številki kode in prvo preglednico, nato pa identificirajte napako s pomočjo zadnjih dveh števk kode in preglednice ustreznega sistema. Tri številke v sredini se ujemajo z zadnjimi tremi števki serijske številke krmilnika, kar vam lahko pomaga določiti, kateri motor je sporočil napako.

Opomba: Serijska številka se ne prikaže za napake enote za upravljanje napajanja (PMU) in se namesto tega prikaže 000 .

Sistem za napako

Prvi dve številki kode	Sistem
60	Enota za upravljanje napajanja (PMU) – ohišje akumulatorja
80	Primarni krmilnik
81	Levi pogonski motor
82	Desni pogonski motor
83, 84 ali 85	Motor rezil

Napake enote za upravljanje napajanja (PMU)

Zadnji dve številki kode	Opis napake	Popravni ukrep
60-XXX-66	Prišlo je do napake predpolnjenja enote za upravljanje napajanja (PMU).	Stroj znova zaženite; če težave s tem ne odpravite, se obrnite na pooblaščen servis.
60-XXX-69	Prišlo je do napake enote za upravljanje napajanja (PMU).	Stroj znova zaženite; če težave s tem ne odpravite, se obrnite na pooblaščen servis.
60-XXX-71	Akumulator 1 je sporočil napako releja.	<ol style="list-style-type: none"> 1. Prepričajte se, da je akumulator ustrezno nameščen. 2. Odstranite in napolnite akumulator. Namestite akumulator. 3. Če težave ne morete odpraviti, zamenjajte akumulator ali se obrnite na pooblaščenega serviserja.
60-XXX-72	Akumulator 2 je sporočil napako releja.	<ol style="list-style-type: none"> 1. Prepričajte se, da je akumulator ustrezno nameščen. 2. Odstranite in napolnite akumulator. Namestite akumulator. 3. Če težave ne morete odpraviti, zamenjajte akumulator ali se obrnite na pooblaščenega serviserja.
60-XXX-73	Akumulator 3 je sporočil napako releja.	<ol style="list-style-type: none"> 1. Prepričajte se, da je akumulator ustrezno nameščen. 2. Odstranite in napolnite akumulator. Namestite akumulator. 3. Če težave ne morete odpraviti, zamenjajte akumulator ali se obrnite na pooblaščenega serviserja.
60-XXX-74	Akumulator 4 je sporočil napako releja.	<ol style="list-style-type: none"> 1. Prepričajte se, da je akumulator ustrezno nameščen.

Napake enote za upravljanje napajanja (PMU) (nadaljevanje)

Zadnji dve številki kode	Opis napake	Popravni ukrep
		<ol style="list-style-type: none"> 2. Odstranite in napolnite akumulator. Namestite akumulator. 3. Če težave ne morete odpraviti, zamenjajte akumulator ali se obrnite na pooblaščenega serviserja.
60-XXX-75	Akumulator 5 je sporočil napako releja.	<ol style="list-style-type: none"> 1. Prepričajte se, da je akumulator ustrezno nameščen. 2. Odstranite in napolnite akumulator. Namestite akumulator. 3. Če težave ne morete odpraviti, zamenjajte akumulator ali se obrnite na pooblaščenega serviserja.
60-XXX-76	Akumulator 6 je sporočil napako releja.	<ol style="list-style-type: none"> 1. Prepričajte se, da je akumulator ustrezno nameščen. 2. Odstranite in napolnite akumulator. Namestite akumulator. 3. Če težave ne morete odpraviti, zamenjajte akumulator ali se obrnite na pooblaščenega serviserja.
60-XXX-77	V enoti za upravljanje napajanja (PMU) je prišlo do napake pozitivnega metaloksidnega polprevodnika (MOS).	Obrnite se na pooblaščenega serviserja.
60-XXX-79	Sestavni del za zaviranje motorja je prevroč.	<ol style="list-style-type: none"> 1. Izklopite stroj in pustite, da se ohladi, preden ga znova zaženete. 2. Stroj upravljajte v primernem temperaturnem razponu.
60-XXX-80	Akumulator 1 je prevroč.	<ol style="list-style-type: none"> 1. Izklopite stroj, odstranite akumulator in počakajte, da se akumulator ohladi. 2. Stroj upravljajte v primernem temperaturnem razponu.
60-XXX-81	Akumulator 2 je prevroč.	<ol style="list-style-type: none"> 1. Izklopite stroj, odstranite akumulator in počakajte, da se akumulator ohladi. 2. Stroj upravljajte v primernem temperaturnem razponu.
60-XXX-82	Akumulator 3 je prevroč.	<ol style="list-style-type: none"> 1. Izklopite stroj, odstranite akumulator in počakajte, da se akumulator ohladi.

Napake enote za upravljanje napajanja (PMU) (nadaljevanje)

Zadnji dve številki kode	Opis napake	Popravni ukrep
		2. Stroj upravljajte v primernem temperaturnem razponu.
60-XXX-83	Akumulator 4 je prevroč.	1. Izklopite stroj, odstranite akumulator in počakajte, da se akumulator ohladi. 2. Stroj upravljajte v primernem temperaturnem razponu.
60-XXX-84	Akumulator 5 je prevroč.	1. Izklopite stroj, odstranite akumulator in počakajte, da se akumulator ohladi. 2. Stroj upravljajte v primernem temperaturnem razponu.
60-XXX-85	Akumulator 6 je prevroč.	1. Izklopite stroj, odstranite akumulator in počakajte, da se akumulator ohladi. 2. Stroj upravljajte v primernem temperaturnem razponu.
60-XXX-86	Pri akumulatorju 1 je prišlo do okvare ali pa je raven napolnjenosti akumulatorja prenizka.	1. Prepričajte se, da je akumulator ustrezno nameščen. 2. Odstranite in napolnite akumulator. Namestite akumulator. 3. Če težave ne morete odpraviti, zamenjajte akumulator ali se obrnite na pooblaščenega serviserja.
60-XXX-87	Pri akumulatorju 2 je prišlo do okvare ali pa je raven napolnjenosti akumulatorja prenizka.	1. Prepričajte se, da je akumulator ustrezno nameščen. 2. Odstranite in napolnite akumulator. Namestite akumulator. 3. Če težave ne morete odpraviti, zamenjajte akumulator ali se obrnite na pooblaščenega serviserja.
60-XXX-88	Pri akumulatorju 3 je prišlo do okvare ali pa je raven napolnjenosti akumulatorja prenizka.	1. Prepričajte se, da je akumulator ustrezno nameščen. 2. Odstranite in napolnite akumulator. Namestite akumulator. 3. Če težave ne morete odpraviti, zamenjajte akumulator ali se obrnite na pooblaščenega serviserja.

Napake enote za upravljanje napajanja (PMU) (nadaljevanje)

Zadnji dve številki kode	Opis napake	Popravni ukrep
60-XXX-89	Pri akumulatorju 4 je prišlo do okvare ali pa je raven napolnjenosti akumulatorja prenizka.	<ol style="list-style-type: none"> 1. Prepričajte se, da je akumulator ustrezno nameščen. 2. Odstranite in napolnite akumulator. Namestite akumulator. 3. Če težave ne morete odpraviti, zamenjajte akumulator ali se obrnite na pooblaščenega serviserja.
60-XXX-90	Pri akumulatorju 5 je prišlo do okvare ali pa je raven napolnjenosti akumulatorja prenizka.	<ol style="list-style-type: none"> 1. Prepričajte se, da je akumulator ustrezno nameščen. 2. Odstranite in napolnite akumulator. Namestite akumulator. 3. Če težave ne morete odpraviti, zamenjajte akumulator ali se obrnite na pooblaščenega serviserja.
60-XXX-91	Pri akumulatorju 6 je prišlo do okvare ali pa je raven napolnjenosti akumulatorja prenizka.	<ol style="list-style-type: none"> 1. Prepričajte se, da je akumulator ustrezno nameščen. 2. Odstranite in napolnite akumulator. Namestite akumulator. 3. Če težave ne morete odpraviti, zamenjajte akumulator ali se obrnite na pooblaščenega serviserja.
60-XXX-92	Prišlo je do napake enote za upravljanje napajanja (PMU).	Poskrbite, da je akumulator popolnoma potisnjen v režo; če težave ne morete odpraviti, se obrnite na pooblaščenega serviserja.
60-XXX-93	Prišlo je do napake enote za upravljanje napajanja (PMU).	Poskrbite, da je akumulator popolnoma potisnjen v režo; če težave ne morete odpraviti, se obrnite na pooblaščenega serviserja.
60-XXX-94	Sistem enote za upravljanje napajanja (PMU) je prevroč.	<ol style="list-style-type: none"> 1. Izklopite stroj in pustite, da se ohladi, preden ga znova zaženete. 2. Stroj upravljajte v primernem temperaturnem razponu.
60-XXX-95	Komunikacija enote za upravljanje napajanja (PMU) se je iztekla.	Poskrbite, da je akumulator popolnoma potisnjen v režo; če težave ne morete odpraviti, se obrnite na pooblaščenega serviserja.

Napake primarnega krmilnika

Koda	Opis napake	Popravni ukrep
80-XXX-01	Za levi krmilnik vožnje ni na voljo signal področnega krmilnega omrežja (CAN).	Preverite, ali so priključki razrahljani; če težave s tem ne odpravite, se obrnite na pooblaščen servis.
80-XXX-02	Za desni krmilnik vožnje ni na voljo signal CAN.	Preverite, ali so priključki razrahljani; če težave s tem ne odpravite, se obrnite na pooblaščen servis.
80-XXX-07	Prišlo je do napake v levem senzorju za nadzor vožnje.	Preverite, ali so priključki razrahljani; če težave s tem ne odpravite, se obrnite na pooblaščen servis.
80-XXX-08	Prišlo je do napake v desnem senzorju za nadzor vožnje.	Preverite, ali so priključki razrahljani; če težave s tem ne odpravite, se obrnite na pooblaščen servis.
80-XXX-10	Ni signala CAN za krmilnik rezil (da najdete lokacijo, glejte serijsko številko).	Preverite, ali so priključki razrahljani; če težave s tem ne odpravite, se obrnite na pooblaščen servis.
80-XXX-11	Ni signala CAN za krmilnik rezil (da najdete lokacijo, glejte serijsko številko).	Preverite, ali so priključki razrahljani; če težave s tem ne odpravite, se obrnite na pooblaščen servis.
80-XXX-12	Prišlo je do težave z združljivostjo različice vdelane programske opreme.	Za posodobitev programske opreme se obrnite na pooblaščenega serviserja.
80-XXX-19	Prišlo je do napake v pretvorniku toka DC-DC.	Obrnite se na pooblaščenega serviserja.
80-XXX-22	Prišlo je do napake pomnilnika enote mikrokrmilnika (MCU).	Obrnite se na pooblaščenega serviserja.
80-XXX-26	Ni signala CAN za krmilnik rezil (da najdete lokacijo, glejte serijsko številko).	Preverite, ali so priključki razrahljani; če težave s tem ne odpravite, se obrnite na pooblaščen servis.
80-XXX-27	Prišlo je do napake strojne opreme enote MCU.	Obrnite se na pooblaščenega serviserja.
80-XXX-28	Prišlo je do napake potrditve podatkov bliskovnega pomnilnika enote MCU.	Obrnite se na pooblaščenega serviserja.
80-XXX-29	Prišlo je do napake nemaskirane prekinitve (NMI) enote MCU.	Obrnite se na pooblaščenega serviserja.
80-XXX-30	Prišlo je do napake enote MCU.	Obrnite se na pooblaščenega serviserja.
80-XXX-31	Prišlo je do napake napetostne reference.	Obrnite se na pooblaščenega serviserja.

Napake krmilnika pogonskega motorja/motorja rezil

Koda	Opis napake	Popravni ukrep
81-XXX-00 82-XXX-00 83-XXX-00 84-XXX-00 85-XXX-00	Prišlo je do napake signala Hallovega efekta.	Obrnite se na pooblaščenega serviserja.
81-XXX-01 82-XXX-01 83-XXX-01 84-XXX-01 85-XXX-01	Sekvenca signala Hallovega efekta je neobičajna.	Obrnite se na pooblaščenega serviserja.
81-XXX-02 82-XXX-02 83-XXX-02 84-XXX-02 85-XXX-02	Krmilnik se je neobičajno zagnal.	Obrnite se na pooblaščenega serviserja.
81-XXX-07 82-XXX-07 83-XXX-07 84-XXX-07 85-XXX-07	Rotor motorja je zaklenjen.	Odstranite vse ovire; če težave s tem ne odpravite, se obrnite na pooblaščen servis.
81-XXX-10 82-XXX-10 83-XXX-10 84-XXX-10 85-XXX-10	Rotor motorja deluje prehitro.	Obrnite se na pooblaščenega serviserja.
81-XXX-11 82-XXX-11 83-XXX-11 84-XXX-11 85-XXX-11	Prišlo je do napake signala enote MCU.	Obrnite se na pooblaščenega serviserja.
81-XXX-12 82-XXX-12	Tok motorja je previsok.	Stroj znova zaženite in zmanjšajte obremenitev; če težave s tem ne odpravite, se obrnite na pooblaščen servis.

Napake krmilnika pogonskega motorja/motorja rezil (nadaljevanje)

Koda	Opis napake	Popravni ukrep
83-XXX-12 84-XXX-12 85-XXX-12		
81-XXX-17 82-XXX-17 83-XXX-17 84-XXX-17 85-XXX-17	Prišlo je do tokovne preobremenitve.	Stroj znova zaženite in zmanjšajte obremenitev; če težave s tem ne odpravite, se obrnite na pooblaščen servis.
81-XXX-19 82-XXX-19 83-XXX-19 84-XXX-19 85-XXX-19	V vezju je prišlo do kratkega stika.	Obrnite se na pooblaščenega serviserja.
81-XXX-20 82-XXX-20 83-XXX-20 84-XXX-20 85-XXX-20	Prišlo je do napake sestavnega dela integriranega vezja gonilnika vrat (IC).	Obrnite se na pooblaščenega serviserja.
81-XXX-21 82-XXX-21 83-XXX-21 84-XXX-21 85-XXX-21	Konektor na fazi motorja je odklopljen.	Preverite, ali so priključki razrahljani; če težave s tem ne odpravite, se obrnite na pooblaščen servis.
81-XXX-22 82-XXX-22 83-XXX-22 84-XXX-22 85-XXX-22	Prišlo je do napake pomnilnika enote MCU.	Obrnite se na pooblaščenega serviserja.
81-XXX-23 82-XXX-23 83-XXX-23 84-XXX-23	Prišlo je do napake pri inicializaciji integriranega vezja gonilnika vrat.	Stroj znova zaženite; če težave s tem ne odpravite, se obrnite na pooblaščen servis.

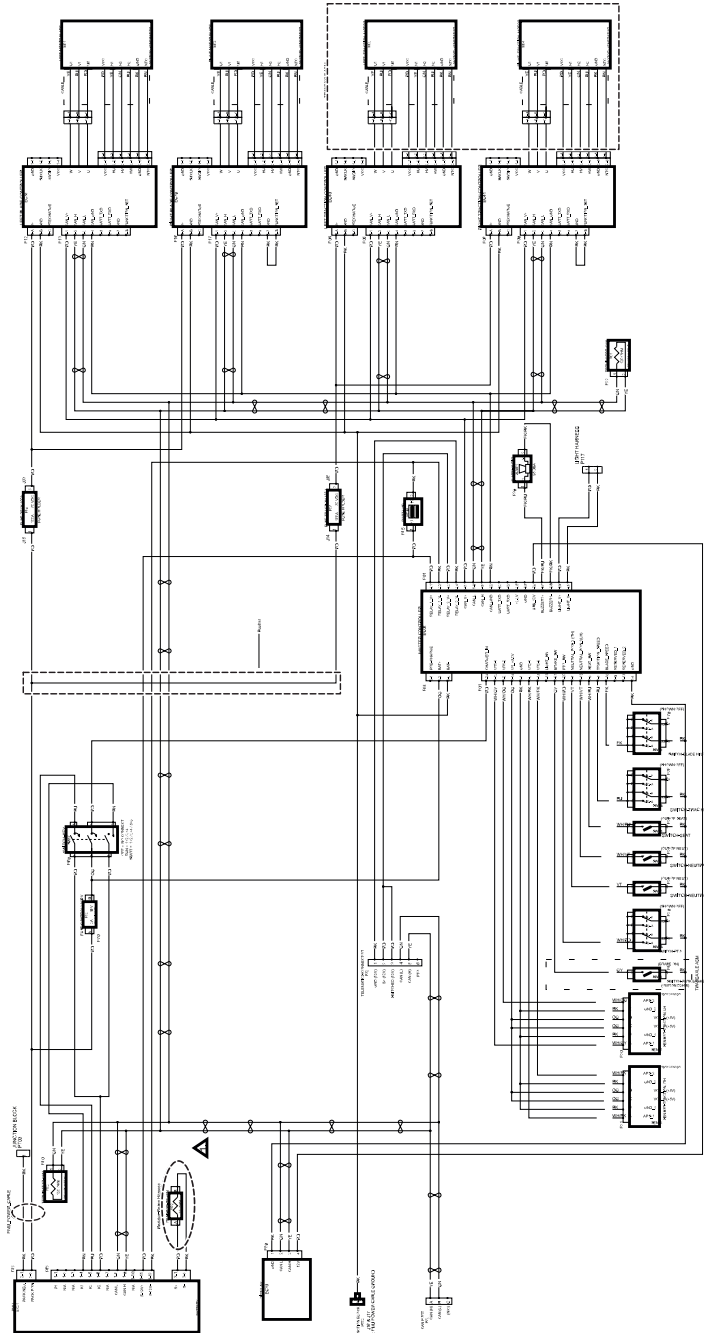
Napake krmilnika pogonskega motorja/motorja rezil (nadaljevanje)

Koda	Opis napake	Popravni ukrep
85-XXX-23		
81-XXX-25 82-XXX-25 83-XXX-25 84-XXX-25 85-XXX-25	Trenutni signal ADC je neobičajen.	Obrnite se na pooblaščenega serviserja.
81-XXX-26 82-XXX-26 83-XXX-26 84-XXX-26 85-XXX-26	Signal CAN je odklopljen.	Preverite, ali so priključki razrahljani; če težave s tem ne odpravite, se obrnite na pooblaščen servis.
81-XXX-27 82-XXX-27 83-XXX-27 84-XXX-27 85-XXX-27	Prišlo je do napake strojne opreme enote MCU.	Obrnite se na pooblaščenega serviserja.
81-XXX-28 82-XXX-28 83-XXX-28 84-XXX-28 85-XXX-28	Prišlo je do napake potrditve podatkov bliskovnega pomnilnika.	Obrnite se na pooblaščenega serviserja.
81-XXX-29 82-XXX-29 83-XXX-29 84-XXX-29 85-XXX-29	Prišlo je do napake nemaskirane prekinitve (NMI) enote MCU.	Obrnite se na pooblaščenega serviserja.

Napake krmilnika pogonskega motorja/motorja rezil (nadaljevanje)

Koda	Opis napake	Popravni ukrep
81-XXX-30 82-XXX-30 83-XXX-30 84-XXX-30 85-XXX-30	Prišlo je do napake enote MCU.	Obrnite se na pooblaščenega serviserja.
81-XXX-31 82-XXX-31 83-XXX-31 84-XXX-31 85-XXX-31	Prišlo je do napake napetostne reference.	Obrnite se na pooblaščenega serviserja.

Shema: shema električne vezave



G465696

Opombe:

Opombe:

