

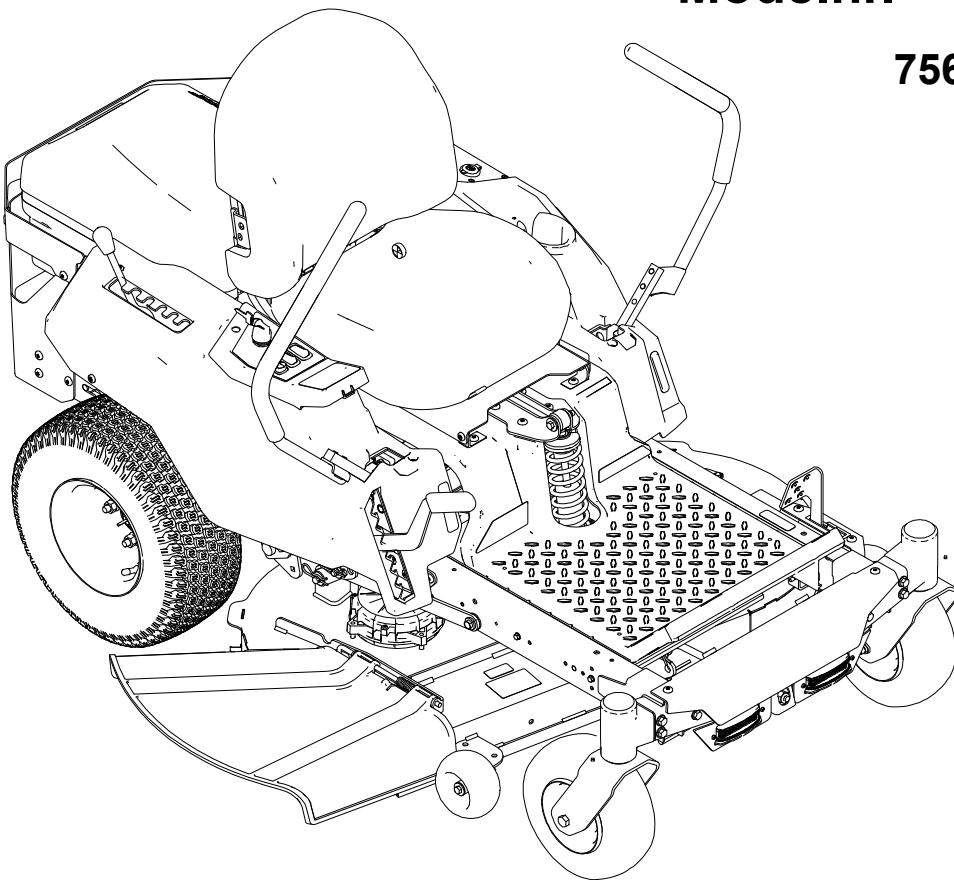


# Gebruikershandleiding

## eTimeCutter® eMR4275 zero-turn zitmaaier

Modelnr.—Serienummerbereik

75642—417300000 en hoger



3469-807A

CE UK  
CA

Vertaling van het origineel (NL)



\* 3 4 6 9 - 8 0 7 \* A

# Disclaimers en wettelijke informatie

Dit product voldoet aan alle relevante Europese richtlijnen; zie voor details de aparte productspecifieke conformiteitsverklaring.

## Inhoudsopgave

|  |      |
|--|------|
| Hoofdstuk 1: Inleiding.....                          | 1-1  |
| Beoogd gebruik.....                                  | 1-1  |
| Hulp zoeken.....                                     | 1-1  |
| Hoofdstuk 2: Veiligheid.....                         | 2-1  |
| Waarschuwingen i.v.m. algemene veiligheid.....       | 2-1  |
| Veiligheidswaarschuwingen grasmaaier.....            | 2-5  |
| Aanvullende veiligheidsinformatie.....               | 2-6  |
| Waarschuwingssymbool.....                            | 2-6  |
| Algemene veiligheid.....                             | 2-6  |
| Hellingshoekindicator.....                           | 2-7  |
| Veiligheids- en instructiestickers.....              | 2-8  |
| Hoofdstuk 3: Productoverzicht.....                   | 3-1  |
| Bedieningspaneel.....                                | 3-2  |
| Parkeerrem.....                                      | 3-5  |
| Rijhendels.....                                      | 3-5  |
| MyRide®-instelhendel voor de vering.....             | 3-5  |
| Specificaties.....                                   | 3-6  |
| Hoofdstuk 4: Gebruik.....                            | 4-1  |
| Voorafgaand aan de werking.....                      | 4-1  |
| Veiligheidsinstructies voorafgaand aan het werk..... | 4-1  |
| De accupacks monteren.....                           | 4-2  |
| Dagelijks onderhoud uitvoeren.....                   | 4-2  |
| Veiligheidssysteem.....                              | 4-3  |
| De bestuurdersstoel instellen.....                   | 4-4  |
| De hoogte van de rijhendel afstellen.....            | 4-4  |
| De hoek van de rijhendel afstellen.....              | 4-6  |
| Zijuitworp gebruiken.....                            | 4-7  |
| Tijdens de werking.....                              | 4-9  |
| Veiligheid tijdens het werk.....                     | 4-9  |
| De machine starten.....                              | 4-11 |
| De machine afzetten.....                             | 4-11 |
| Parkeerrem gebruiken.....                            | 4-12 |
| Met de machine rijden.....                           | 4-13 |
| De messchakelaar (aftakas) bedienen.....             | 4-15 |
| Zijuitworp.....                                      | 4-16 |
| De maaihoogte instellen.....                         | 4-16 |
| Antiscalpeerrollen afstellen.....                    | 4-17 |
| De trekhaak gebruiken.....                           | 4-17 |
| Tips voor bediening en gebruik.....                  | 4-17 |
| Na de werking.....                                   | 4-19 |
| Veiligheid na het werk.....                          | 4-19 |
| De accupacks opladen.....                            | 4-19 |
| De machine transporteren.....                        | 4-22 |
| Hoofdstuk 5: Onderhoud.....                          | 5-1  |
| Veiligheid bij onderhoud.....                        | 5-1  |

|   |      |
|---|------|
| Aanbevolen onderhoudsschema .....                       | 5-2  |
| Procedures voorafgaand aan het onderhoud .....          | 5-2  |
| Een defecte machine verplaatsen .....                   | 5-2  |
| De machine opkrikken .....                              | 5-4  |
| Elektrisch systeem onderhouden .....                    | 5-5  |
| Het accupack klaarmaken voor recycling .....            | 5-5  |
| Het filter van de accubak controleren .....             | 5-5  |
| Aandrijfsysteem onderhouden .....                       | 5-6  |
| De bandenspanning controleren .....                     | 5-6  |
| De wielmoeren controleren .....                         | 5-6  |
| De sporing afstellen .....                              | 5-6  |
| Het maaidek onderhouden .....                           | 5-8  |
| Maaimessen onderhouden .....                            | 5-8  |
| Maaidek horizontaal stellen .....                       | 5-11 |
| Onderhoud van de rem .....                              | 5-16 |
| De parkeerrem testen .....                              | 5-16 |
| Reinigen .....  | 5-17 |
| De onderkant van het maaidek reinigen .....             | 5-17 |
| Hoofdstuk 6: Opslag .....                               | 6-1  |
| De machine stallen .....                                | 6-1  |
| Hoofdstuk 7: Problemen oplossen .....                   | 7-1  |
| Problemen van de machine oplossen .....                 | 7-1  |
| Problemen oplossen van accu en lader .....              | 7-2  |
| Problemen met displayfouten en foutcodes oplossen ..... | 7-4  |
| Hoofdstuk 8: Schema: elektrisch schema .....            | 8-1  |



## Beoogd gebruik

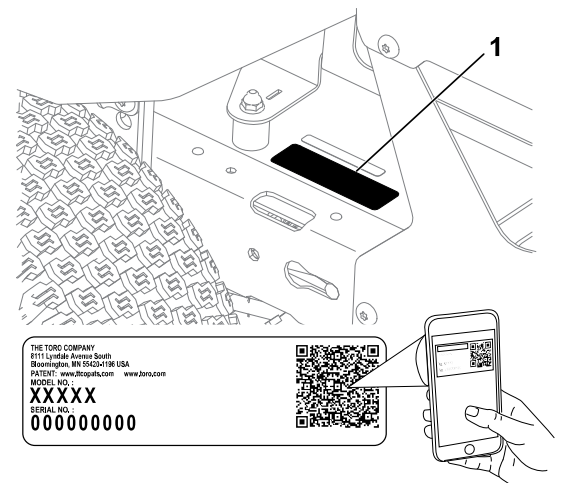
Deze zitmaaier met draaiende messen is bedoeld voor gebruik door particulieren in residentiële toepassingen. De machine is voornamelijk ontworpen voor het maaien van gras op goed onderhouden gazons. Dit product gebruiken voor andere doeleinden dan het bedoelde gebruik kan gevaarlijk zijn voor u of voor omstanders.

Lees deze informatie zorgvuldig door, zodat u weet hoe u de machine op de juiste wijze moet gebruiken en onderhouden en om schade aan de machine en letsel te voorkomen. U bent verantwoordelijk voor het juiste en veilige gebruik van de machine.

## Hulp zoeken

Ga naar [www.Toro.com](http://www.Toro.com) voor documentatie over productveiligheid en bedieningsinstructies, informatie over accessoires, hulp bij het vinden van een dealer of om uw product te registreren.

Als u service, originele Toro onderdelen of aanvullende informatie nodig hebt, kunt u contact opnemen met een erkende servicedealer of met Toro de klantenservice. U dient hierbij altijd het model- en het serienummer van het product te vermelden. Deze nummers bevinden zich op het plaatje met het serienummer op uw product <sup>1</sup>. U kunt de nummers noteren in de ruimte hieronder.



G444734

## BELANGRIJK

**U kunt met uw mobiele apparaat de QR-code op het plaatje met het serienummer (indien aanwezig) scannen om toegang te krijgen tot de garantie, onderdelen en andere productinformatie.**

|                           |  |                           |  |
|---------------------------|--|---------------------------|--|
| <b>Model-<br/>nummer:</b> |  | <b>Serie-<br/>nummer:</b> |  |
|---------------------------|--|---------------------------|--|

## Waarschuwingen i.v.m. algemene veiligheid



**WAARSCHUWING** – Lees alle veiligheidswaarschuwingen, instructies, afbeeldingen en specificaties die werden meegeleverd met deze machine.

***Als u nalaat om de waarschuwingen en instructies op te volgen, kan dit leiden tot elektrische schokken, brand en/of ernstig letsel.***

*De term 'machine' in de waarschuwingen hieronder verwijst naar uw machine met elektriciteitskabel of met accu (draadloos).*

### 1. Veiligheid van het werkgebied

- A. **Zorg ervoor dat het werkgebied schoon en goed verlicht is.** *Rommelige of donkere omgevingen lokken ongevallen uit.*
- B. **Gebruik de machine niet in omgevingen waar ontploffingsgevaar heerst, bijvoorbeeld in de buurt van ontvlambare vloeistoffen, gassen of stof.** *De machine produceert vonken die het stof of de dampen kunnen doen ontvlammen.*
- C. **Houd kinderen en omstanders uit de buurt wanneer u met de machine aan het werk bent.** *Afleiding kan ervoor zorgen dat u de controle verliest.*

### 2. Elektrische veiligheid

- A. **Stekkers van de machine moeten passen in het stopcontact. Pas de stekker nooit aan. Gebruik geen verloopstekkers in combinatie met een gearde machine.** *Onbewerkte stekkers en passende stopcontacten verkleinen het risico op elektrische schokken.*
- B. **Vermijd contact tussen uw lichaam en gearde oppervlakken zoals buizen, radiatoren, fornuizen en koelkasten.** *Er is meer kans op elektrische schokken als uw lichaam geaard is.*
- C. **Stel de machine niet bloot aan regen of natte omgevingen.** *Water dat een machine binnendringt, verhoogt het risico op elektrische schokken.*
- D. **Wees voorzichtig met het snoer. Gebruik het snoer nooit om de machine te dragen, trekken of uit het stopcontact te halen. Hou het snoer uit de buurt van hitte, olie, scherpe randen en bewegende onderdelen.** *Beschadigde of verwarde snoeren verhogen het risico op elektrische schokken.*
- E. **Als u de machine buiten gebruikt, gebruik dan een verlengsnoer dat geschikt is voor buitengebruik.** *Een snoer gebruiken dat geschikt is voor buitengebruik verkleint de kans op elektrische schokken.*
- F. **Als gebruik van de machine in een vochtige omgeving noodzakelijk is, gebruik dan een stroomvoorziening die beveiligd is met een**

**aardlekschakelaar.** *Gebruik van een aardlekschakelaar verkleint het risico op elektrische schokken.*

### 3. Persoonlijke veiligheid

- A. **Blijf alert, let op wat u doet en gebruik uw gezond verstand wanneer u de machine gebruikt. Gebruik de machine niet als u moe bent of onder de invloed van drugs, alcohol, of medicijnen verkeert.** *Een moment van onoplettendheid tijdens het gebruik van de machine kan ernstig lichamelijk letsel tot gevolg hebben.*
- B. **Gebruik persoonlijke beschermingsmiddelen. Draag altijd oogbescherming.** *Beschermingsmiddelen zoals een stofmasker, veiligheidsschoenen met antislipzool, of gehoorbescherming zullen bij juist gebruik het risico op lichamelijk letsel verkleinen.*
- C. **Voorkom dat u het gereedschap ongewild inschakelt. Zorg ervoor dat de schakelaar in de uit-stand staat voordat u de machine aansluit op het elektriciteitsnet en/of het accupack.** *Het inschakelen van een machine met de schakelaar aan nodigt uit tot ongelukken.*
- D. **Verwijder stelsleutels en moersleutels voordat u de machine inschakelt.** *Een moer- of stelsleutel laten zitten op een draaiend deel van de machine kan tot lichamelijk letsel leiden.*
- E. **Reik niet te ver. Zorg dat u te allen tijde stevig en evenwichtig staat.** *Zo hebt u meer controle over de machine als zich onverwachte situaties voordoen.*
- F. **Draag geschikte kleding. Draag geen losse kleding of juwelen. Hou uw haar en kleren uit de buurt van bewegende onderdelen.** *Losse kleding, juwelen en lang haar kunnen gegrepen worden door bewegende onderdelen.*
- G. **Als er toestellen voorzien worden voor de aansluiting van stofafzuiging- en stofopvangvoorzieningen, zorg dan dat deze aangesloten zijn en correct worden gebruikt.** *Gebruik van stofopvang kan risico's veroorzaakt door stof verkleinen.*
- H. **Als u vaak met dezelfde machine werkt en ermee vertrouwd raakt, bestaat het gevaar dat u er minder oplettend mee omgaat en de veiligheidsrichtlijnen niet meer naleeft. Let hiervoor op!** *Een nonchalante actie kan binnen een fractie van een seconde ernstig letsel veroorzaken.*

### 4. Gebruik en onderhoud van de machine

- A. **Forceer de machine niet. Gebruik de juiste machine voor het werk dat u wilt verrichten.** *De juiste machine doet het werk beter, veiliger en in het tempo waarvoor het bedoeld is.*
- B. **Gebruik de machine niet als u ze niet aan en uit kunt schakelen met de schakelaar.** *Een machine die niet kan worden bediend met de schakelaar is gevaarlijk en moet worden hersteld.*
- C. **Koppel de stekker los van de stroomvoorziening en/of verwijder het accupack van de machine, indien dit verwijderbaar is, voordat u aanpassingen maakt, accessoires verandert of de machine stalt.** *Zulke preventieve veiligheidsmaatregelen verkleinen de kans dat u de machine per ongeluk inschakelt.*
- D. **Bewaar een machine die niet wordt gebruikt buiten het bereik van kinderen, en voorkom dat personen die de machine of deze voorschriften niet kennen de machine gebruiken.** *Een machine is gevaarlijk in de handen van gebruikers die niet de nodige training hebben genoten.*

- E. **Onderhoud de machine en de accessoires. Controleer op slechte uitlijning of vastlopen van bewegende onderdelen, defecte onderdelen en andere factoren die de werking van de machine nadelig kunnen beïnvloeden. In geval van schade dient u de machine te laten herstellen voordat u ze weer in gebruik neemt. *Tal van ongevallen worden veroorzaakt door een slecht onderhouden machine.***
  - F. **Hou maaimachines scherp en schoon. *Goed onderhouden snoeimachines met scherpe snijranden lopen minder gemakkelijk vast en zijn eenvoudiger te bedienen.***
  - G. **Gebruik de machine, accessoires, opzetwerktuigen enz. in overeenstemming met deze instructies, rekening houdend met de werkomstandigheden en het uit te voeren werk. *Gebruik van de machine voor andere doeleinden dan die waarvoor ze bedoeld is, kan aanleiding geven tot een gevaarlijke situatie.***
  - H. **Hou de handgrepen en aanraakoppervlakken droog, schoon en vrij van olie en vet. *Als de handgrepen en aanraakoppervlakken glibberig zijn, kunt u niet veilig omgaan met de machine en kunt u ze niet beheersen in onverwachte omstandigheden.***
5. **Gebruik van en onderhoud van machine met accu**
- A. **Alleen herladen met de door de fabrikant aanbevolen lader. *Een lader die geschikt is voor het ene type accupack kan in combinatie met een ander accupack voor brandgevaar zorgen.***
  - B. **Gebruik de machine alleen met specifiek daartoe bestemde accu's. *Gebruik van andere accu's kan lichamelijk letsel en brand veroorzaken.***
  - C. **Als het accupack niet wordt gebruikt, hou het dan uit de buurt van metalen voorwerpen zoals paperclips, muntjes, sleutels, nagels, schroeven en andere kleine metalen objecten die een brug kunnen vormen tussen de polen. *Kortsluiting tussen de accupolen kan brandwonden en brand veroorzaken.***
  - D. **Bij verkeerd gebruik kan vloeistof uit de accu lekken; vermijd contact hiermee. Als u er per ongeluk toch in aanraking mee komt, spoel dan met water. Als de vloeistof in uw ogen terechtkomt, vraag dan bijkomend om medische bijstand. *Vloeistof die uit de accu wordt geworpen, kan irritatie van de huid of brandwonden veroorzaken.***
  - E. **Gebruik geen accupack of machine dat/die beschadigd of aangepast is. *Beschadigde of aangepaste accu's kunnen onverwacht gedrag vertonen, wat kan leiden tot brand, explosie of lichamelijk letsel.***
  - F. **Stel een accupack of machine niet bloot aan brand of een buitensporige temperatuur. *Blootstelling aan brand of een temperatuur boven 130°C kan een explosie veroorzaken.***
  - G. **Volg alle instructies aangaande het laden en laad het accupack of de machine niet op buiten het temperatuurbereik dat wordt gespecificeerd in de instructies. *Als u de accu of het gereedschap niet juist oplaadt of met temperaturen buiten het gespecificeerde bereik, dan kan dit de accu beschadigen en het risico op brand verhogen.***
6. **Onderhoud**
- A. **Laat uw machine nazien door een erkende hersteller die alleen identieke vervangonderdelen gebruikt. *Dit waarborgt veilig gebruik van de machine.***



- B. **Voer nooit onderhoudswerkzaamheden uit aan beschadigde accupacks.**  
*Onderhoud van de accupacks mag enkel worden uitgevoerd door de fabrikant of erkende dienstverleners.*

## Veiligheidswaarschuwingen grasmaaier

- A. **Gebruik de maaier niet in slechte weersomstandigheden, vooral wanneer er een kans is op bliksem.** *Dit verhoogt de kans dat u getroffen wordt door bliksem.*
- B. **Ga zorgvuldig na of er dieren aanwezig zijn op de plek waar u de machine gaat inzetten.** *Dieren kunnen gewond raken tijdens het gebruik van de maaier.*
- C. **Inspecteer het terrein waarop u de maaimachine gaat gebruiken grondig en verwijder alle stenen, takken, draden, botten of andere vreemde voorwerpen.** *Uitgeworpen objecten kunnen ernstig lichamelijk letsel veroorzaken.*
- D. **Voordat u de maaier gebruikt, moet u altijd de messen en de meseenheid controleren op slijtage en beschadiging.** *Versleten of beschadigde onderdelen vergroten het risico op letsel.*
- E. **Zorg ervoor dat alle afschermingen op hun plaats zitten. De afschermingen moeten in goede staat verkeren en goed gemonteerd zijn.** *Een scherm dat los zit, beschadigd is of niet juist werkt, kan lichamelijk letsel tot gevolg hebben.*
- F. **Houd de inlaat voor de koellucht vrij van vuil.** *Geblokkeerde luchtinlaten en vuil kunnen leiden tot brand of oververhitting.*
- G. **Draag tijdens het gebruik van de maaier altijd beschermende schoenen die uitglijden voorkomen. Gebruik de maaier niet met blote voeten of als u open sandalen draagt.** *Dit vermindert de kans op letsel aan de voeten door aanraking met het bewegende maimes.*
- H. **Draag altijd een lange broek wanneer u de maaier gebruikt.** *Onbedekte huid vergroot de kans op letsel door uitgeworpen voorwerpen.*
- I. **Gebruik de grasmaaier niet op hellingen van meer dan 15°.** *Dit verkleint het risico op verlies van controle, uitglijden en kantelen, wat lichamelijk letsel kan veroorzaken.*
- J. **Ga zeer voorzichtig te werk op hellingen.** *Dit verkleint het risico op verlies van controle, uitglijden en kantelen, wat lichamelijk letsel kan veroorzaken.*
- K. **Wees uiterst voorzichtig bij het achteruitrijden.** *Let altijd op uw omgeving.*
- L. **Raak messen en andere gevaarlijke bewegende onderdelen niet aan terwijl deze nog bewegen.** *Dit verkleint het risico op letsel door bewegende onderdelen.*
- M. **Wanneer u vastgelopen materiaal verwijdert of de grasmaaier schoonmaakt, moet u ervoor zorgen dat alle voedingsschakelaars uit staan en de sleutel verwijderen.** *Als de maaier onverwacht in werking treedt, kan dit leiden tot ernstig lichamelijk letsel.*

**Bewaar alle waarschuwingen en voorschriften zodat u deze later nog kunt raadplegen.**

# Aanvullende veiligheidsinformatie

## Waarschuwingssymbool

Het waarschuwingssymbool in deze handleiding en op de machine geeft belangrijke veiligheidsinformatie aan die u moet opvolgen om ongelukken te voorkomen.



**GEVAAR:** een direct gevaarlijke situatie die, als deze niet wordt voorkomen, **altijd zal leiden** tot de dood of ernstig letsel.

**WAARSCHUWING:** een mogelijk gevaarlijke situatie die, als deze niet wordt voorkomen, **kan leiden** tot de dood of ernstig letsel.

**VOORZICHTIG:** een mogelijk gevaarlijke situatie die, als deze niet wordt voorkomen, **kan leiden** tot licht of middelmatig letsel.

Er worden in deze handleiding nog 2 woorden gebruikt om uw aandacht op bijzondere informatie te vestigen. **Belangrijk** attendeert u op bijzondere technische informatie en **Opmerking** duidt algemene informatie aan die bijzondere aandacht verdient.

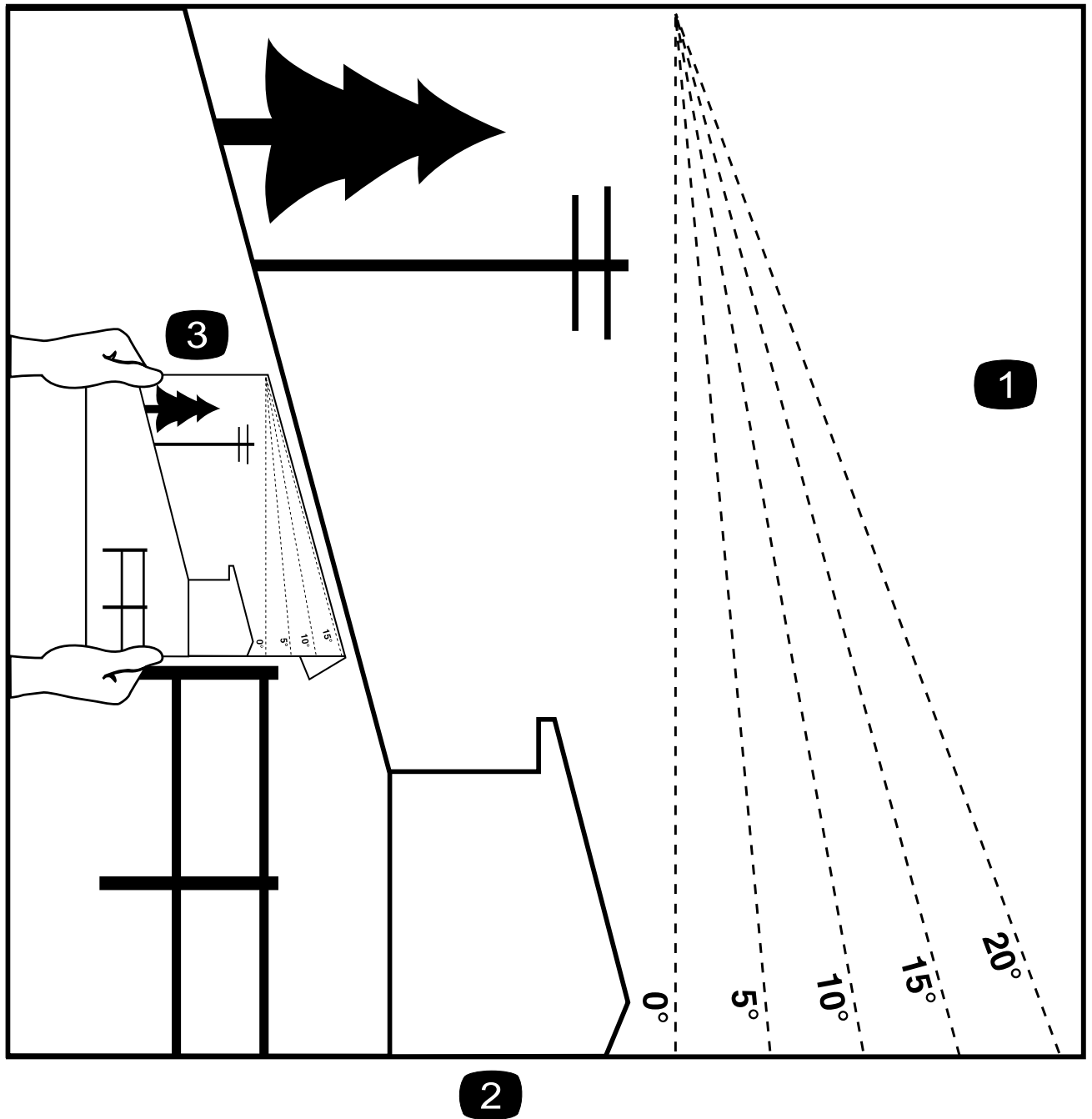
## Algemene veiligheid

Dit product kan handen of voeten afsnijden en voorwerpen uitwerpen. Volg altijd alle veiligheidsinstructies op om ernstig of mogelijk dodelijk letsel te voorkomen.

- Blijf uit de buurt van de afvoeropening.
- Zorg dat de machine alleen wordt bediend door mensen die verantwoordelijk zijn, en daar fysiek toe in staat zijn.
- Zet de machine uit, verwijder het contactsleuteltje en wacht totdat alle bewegende onderdelen tot stilstand zijn gekomen voordat u de bestuurderspositie verlaat. Laat de machine afkoelen voordat u deze onderhoudt, afstelt of reinigt.

# Hellingshoekindicator

U mag deze pagina kopiëren voor persoonlijk gebruik.



G011841s

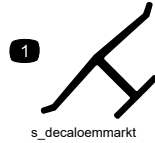
- ① De maximale hellingshoek waarbij u de machine mag gebruiken is 15 graden. Gebruik het hellingschema om de hellingshoek te bepalen voordat u de machine bedient. **Gebruik de machine niet op hellingen van meer dan 15 graden.** Langs de betreffende lijn van de aanbevolen hellingshoek vouwen.
- ② Lijn deze rand uit met een verticaal oppervlak, bijvoorbeeld een boom, gebouw of hek.
- ③ Voorbeeld van het vergelijken van de hellingshoek met de gevouwen rand

# Veiligheids- en instructiestickers



Veiligheidsstickers en veiligheidsinstructies zijn gemakkelijk zichtbaar voor de bestuurder en bevinden zich bij plaatsen waar gevaar kan ontstaan. Vervang alle beschadigde of ontbrekende stickers.

## Sticker onderdeel: Merkteken van fabrikant



① Dit merkteken geeft aan dat het mes onderdeel van een originele Toro maaimachine is.

## Sticker onderdeel: 130-0731

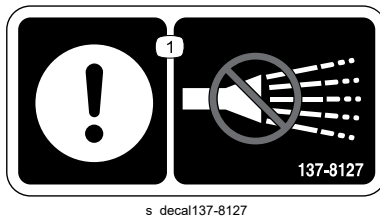


de buurt van bewegende onderdelen.

① Waarschuwing – de machine kan voorwerpen uitwerpen; zorg ervoor dat de grasgeleider op zijn plaats zit.

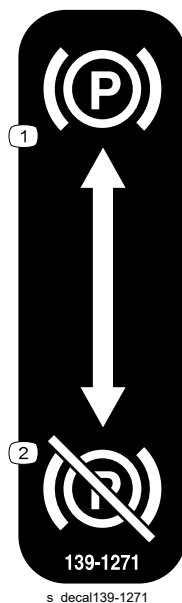
② Handen of voeten kunnen worden gesneden door het maaimes – blijf uit

## Sticker onderdeel: 137-8127



① Opgelet – geen hogedrukreiniger gebruiken.

## Sticker onderdeel: 139-1271



① Parkeerrem – in werking stellen

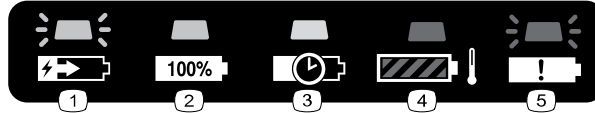
② Parkeerrem – buiten werking stellen

## Sticker onderdeel: 139-2397



s\_decal139-2397

## Sticker onderdeel: 145-3802



s\_decal145-3802

- ① Het accupack laadt op.
- ② Het accupack is volledig opgeladen.
- ③ Het opladen van de accu staat op stand-by terwijl andere accu's worden opgeladen (afhankelijk van de oplaadmodus).
- ④ Het accupack is boven of onder het geschikte temperatuurbereik.
- ⑤ Laadstoring van accupack.

## Sticker onderdeel: 145-8263



decal145-8263

- ① Lees de *Gebruikershandleiding*.
- ② Recycle de accu.
- ③ Voer de accu op de juiste manier af.
- ④ Uit de buurt van open vuur of vlammen houden.
- ⑤ Niet blootstellen aan regen.

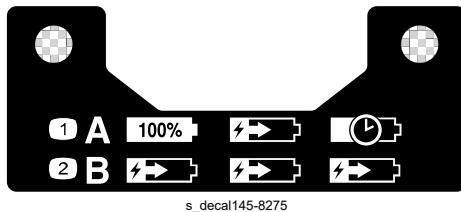
## Sticker onderdeel: 145-8265



decal145-8265

- ① Laadstatus van accu

## Sticker onderdeel: 145-8275



① Sequentiële snellaadmodus - één accu wordt tegelijkertijd volledig opgeladen (andere accu's blijven op stand-by).

② Parallele oplaadmodus – alle accu's worden tot hetzelfde niveau opgeladen.

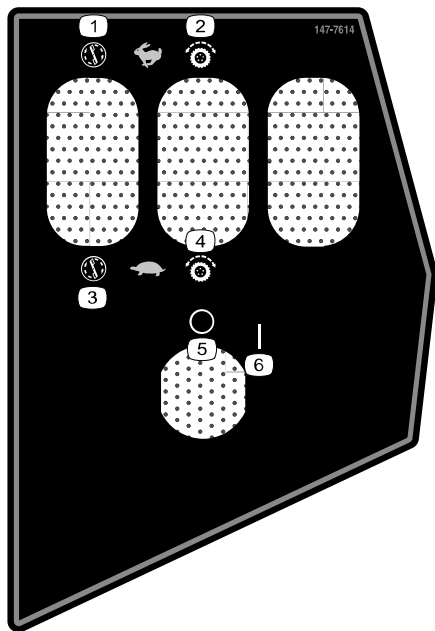
## Sticker onderdeel: 147-0290



decal147-0290

① Waarschuwing – Sterk licht, kijk niet direct in het licht.

## Sticker onderdeel: 147-7614



decal147-7614

① Aftakas – snel

② Tractieaandrijving – snel

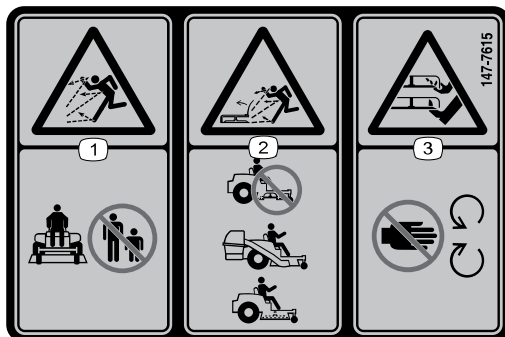
③ Aftakas – langzaam

④ Tractieaandrijving – langzaam

⑤ Uit

⑥ Aan

## Sticker onderdeel: 147-7615



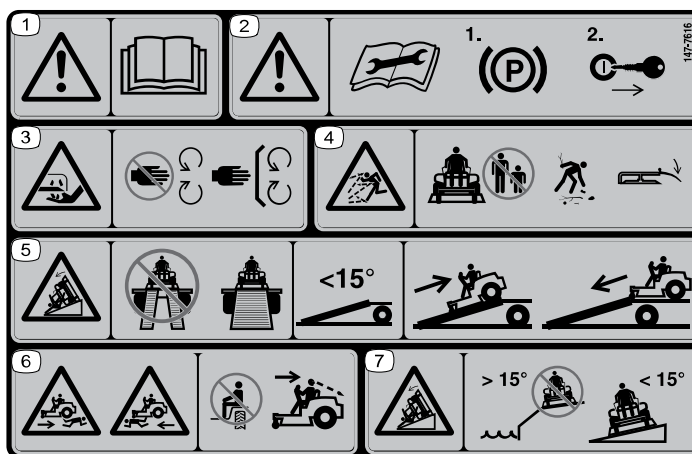
decal147-7615

① Gevaar op weggeslingerde objecten – Houd omstanders op een afstand.

② Machine kan voorwerpen uitwerpen – Gebruik de machine nooit zonder dat de grasgeleider of het grasopvangsysteem is gemonteerd.

③ Handen of voeten kunnen worden verwond/geamputeerd door het maaiemes – Blijf uit de buurt van bewegende onderdelen.

## Sticker onderdeel: 147-7616

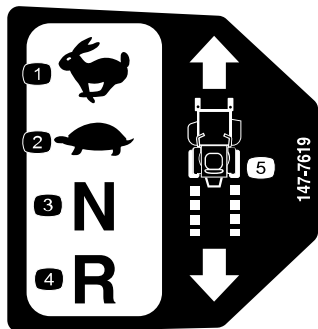


decal147-7616

**Opmerking:** Deze machine voldoet aan de tests die de statische breedte- en lengtestabiliteit meten en die standaard zijn in de sector. De maximale aanbevolen hellingshoek wordt vermeld op de sticker. Raadpleeg de instructies voor gebruik van de machine op hellingen in de *Gebruikershandleiding* en de omstandigheden waarin u de machine zou gebruiken om na te gaan of u de machine op een bepaalde dag en op het terrein in kwestie kunt gebruiken. Veranderingen in het terrein kunnen tot gevolg hebben dat de machine anders reageert op hellingen.

- ① Waarschuwing – Lees de *Gebruikershandleiding*.
- ② Waarschuwing – Voordat u onderhoudswerkzaamheden uitvoert, stelt u de parkeerrem in werking en verwijdert u het sleuteltje.
- ③ Gevaar: handen kunnen worden gesneden/geamputeerd – Blijf uit de buurt van bewegende delen; houd alle beschermende delen op hun plaats.
- ④ Machine kan voorwerpen uitwerpen – houd omstanders uit de buurt; raap afval op; zorg ervoor dat de grasgeleider op zijn plaats zit.
- ⑤ Kantelgevaar – Gebruik geen dubbele oprijplaat bij het laden op een aanhanger; gebruik één enkele oprijplaat die breed genoeg is voor de machine en die een hellingshoek heeft van minder dan  $15^\circ$ ; rij achteruit de oprijplaat op en rij vooruit de oprijplaat af.
- ⑥ Gevaar om overreden te worden – Vervoer geen passagiers; kijk naar beneden en achterom als u achteruitrijdt.
- ⑦ Kantelgevaar – gebruik de machine niet in de buurt van steile hellingen of hellingen van meer dan  $15^\circ$ ; gebruik de machine alleen op hellingen van minder dan  $15^\circ$ .

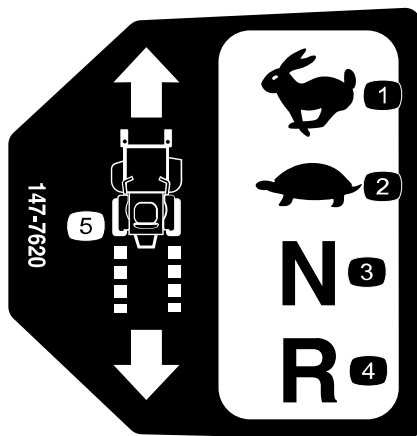
## Sticker onderdeel: 147-7619



decal147-7619

- ① Snel
- ② Langzaam
- ③ Vrijstand
- ④ Achteruit
- ⑤ Tractiebediening

## Sticker onderdeel: 147-7620



decal147-7620

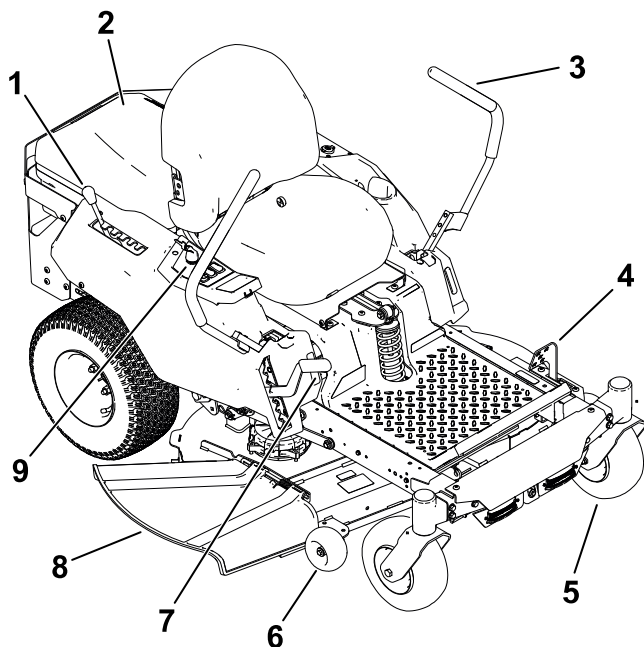
- ① Snel
- ② Langzaam
- ③ Vrijstand
- ④ Achteruit
- ⑤ Tractiebediening



## Sticker onderdeel: 147-7621

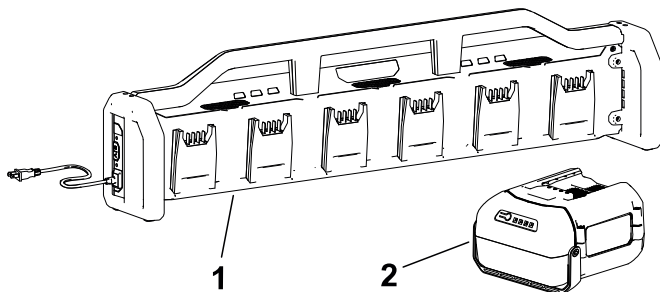


- ① Lees de *Gebruikershandleiding*.
- ② Volledige werking
- ③ Beperkte werking
- ④ Geen werking/zeer beperkte werking



G427499

- ① MyRide®-instelhendel voor de vering
- ② Accubak
- ③ Rijkhendel
- ④ Parkeerrem
- ⑤ Zwenkwiel
- ⑥ Antiscalpeerrol
- ⑦ Maaihoogtehendel
- ⑧ Grasgeleider
- ⑨ Bedieningspaneel

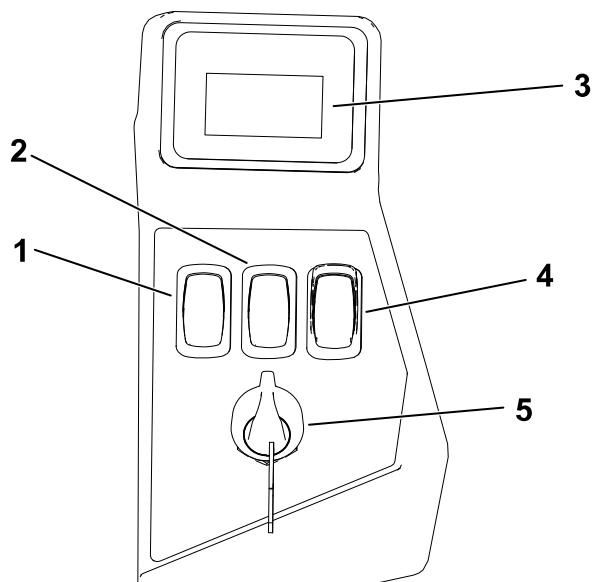


G448680

- ① Acculader
- ② Accupack (4 meegeleverd)

# Bedieningspaneel

Zorg dat u vertrouwd bent met alle bedieningsorganen voordat u de machine start en gebruikt.

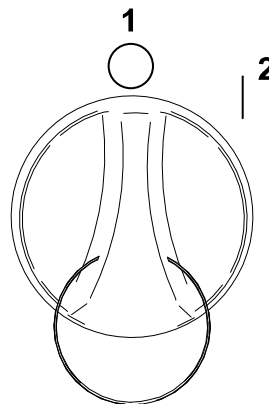


G427498

- ① Schakelaar voor mestoerental
- ② Schakelaar voor tractiesnelheid
- ③ Gegevensdisplay
- ④ Aftakasschakelaar
- ⑤ Contactschakelaar

## Contactschakelaar

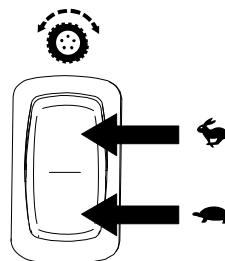
Gebruik het contactsleuteltje om de machine AAN ② of UIT ① te zetten. Draai het contactsleuteltje voorbij de stand AAN en start de machine.



G444702

## Schakelaar voor tractiesnelheid

Gebruik de schakelaar voor de tractiesnelheid om een snellere of tragere rijnsnelheid te selecteren.

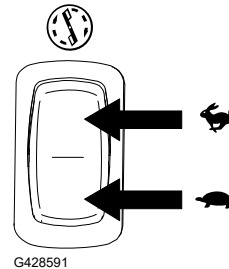


G428592

## Schakelaar voor mestoerental

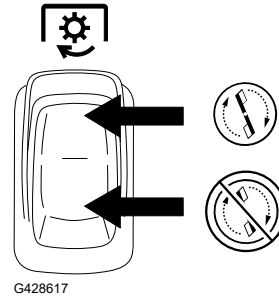
Gebruik de schakelaar voor het mestoerental om een hoger of lager toerental te kiezen.

**Opmerking:** Gebruik de stand SNEL voor de beste maaiprestaties, gebruik de stand TRAG voor minder energieverbruik.



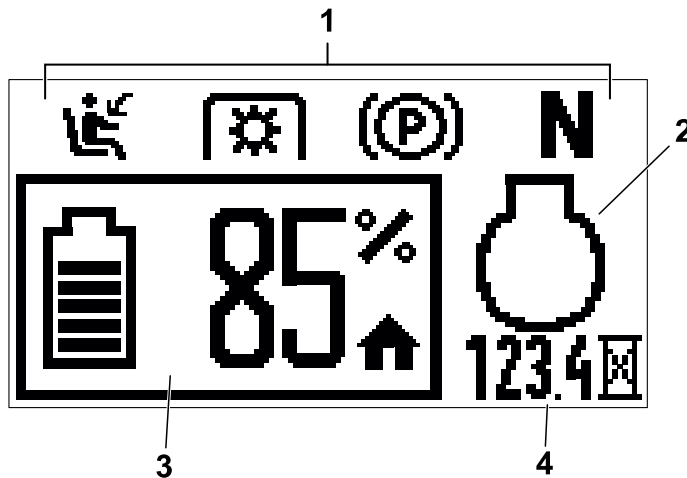
## Maaimesschakelaar (aftakas)

Met de maaimesschakelaar, aangeduid met het aftakassymbool, schakelt u de aandrijving naar de maaimessen in of uit.



## Gegevensdisplay

Het gegevensdisplay toont berichten en de status van de machine (bv. bedrijfsuren, accuspanning, posities van componenten).



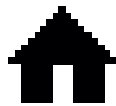





- ① Indicators veiligheidssysteem
- ② Motorstatus (wordt alleen weergegeven bij actieve fouten)
- ③ Status/spanning van accu
- ④ Bedrijfsuren

# Gegevensdisplay (vervolg)

## Displayicoon

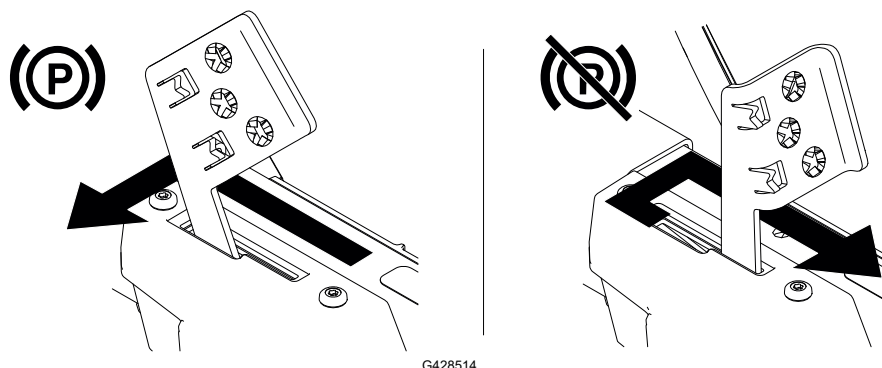
|   |   |
|---|---|
|    | De bestuurder zit niet op de bestuurdersstoel.  |
|    | De messchakelaar (aftakas) is ingeschakeld.   |
|    | De messchakelaar (aftakas) is ingeschakeld, maar de machine verhindert dat de messen draaien. Controleer de veiligheidssystemen of actieve machinefouten. |
|    | De parkeerrem is in werking gesteld.<br>Wanneer dit knippert, moet u de parkeerrem vrijzetten voordat u met de machine rijdt.                             |
|  | De rijhendels staan in de vergrendelde NEUTRAALSTAND.<br>Wanneer dit knippert, moet u de hendels naar binnen zetten voordat u met de machine rijdt.       |
|  | Urenteller  |
|  | Haal de parkeerrem aan.   |

|   |                                 |
|---|---------------------------------|
|    | De accutemperatuur is te hoog.  |
|    | De accubelasting is te groot.   |
|     | 'Limp' modus is actief.         |
|    | De motortemperatuur is te hoog. |
|  | De motorbelasting is te groot.  |
|  | Foutcode                        |

# Parkeerrem

Als u de machine uitschakelt, moet u de parkeerrem in werking stellen om te voorkomen dat de machine per ongeluk in beweging komt.

U kunt de parkeerrem gebruiken om de machine in noodsituaties te stoppen of wanneer een machinefout de tractiebediening uitschakelt.



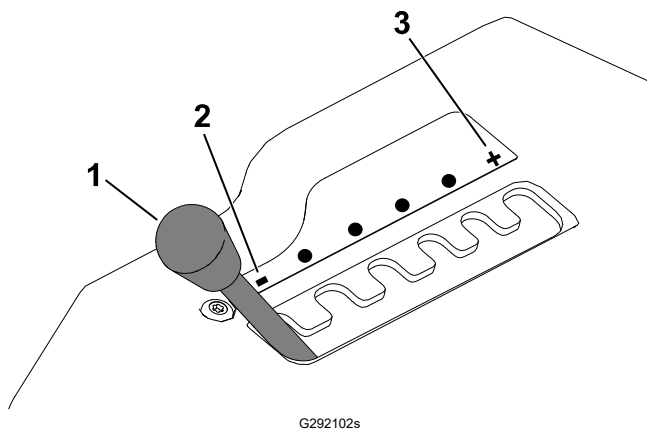
# Rijhendels

De rijhendels worden gebruikt om de motor vooruit en achteruit te laten rijden en om bochten naar links of naar rechts te maken.

# MyRide®-instelhendel voor de vering

Voor machines met het MyRide-ophangingsysteem

Gebruik de verstelhendel om de stoelvering in te stellen voor een soepele en comfortabele rit.



- ① Instelhendel
- ② Zachtere vering
- ③ Strakkere vering

# Specificaties

**Opmerking:** Specificaties en ontwerp kunnen zonder voorafgaande kennisgeving worden gewijzigd.

## Machine

|                                 |        |
|---------------------------------|--------|
| Maaibreedte                     | 107 cm |
| Breedte met grasgeleider omlaag | 136 cm |
| Breedte met grasgeleider omlaag | 116 cm |
| Lengte                          | 185 cm |
| Hoogte                          | 114 cm |
| Gewicht                         | 250 kg |

## Meegeleverde accupacks

|  |                   |
|--|-------------------|
| Model  | 68810             |
| Aantal meegeleverd met de machine  | 4                 |
| Capaciteit van accupack  | 10,0 Ah<br>540 Wh |
| Door fabrikant bepaald voltage = 60V maximaal en 54V nominaal. Werkelijk voltage afhankelijk van de belasting. |                   |




## Compatibele accupacks

| Model  | 81820            | 81825            | 81850            | 81860            | 81875            | 68810             |
|--|------------------|------------------|------------------|------------------|------------------|-------------------|
| Capaciteit van accupack  | 2,0 Ah<br>108 Wh | 2,5 Ah<br>135 Wh | 4,0 Ah<br>216 Wh | 6,0 Ah<br>324 Wh | 7,5 Ah<br>405 Wh | 10,0 Ah<br>540 Wh |
| Door fabrikant bepaald voltage = 60V maximaal en 54V nominaal. Werkelijk voltage afhankelijk van de belasting. |                  |                  |                  |                  |                  |                   |

## Meegeleverde acculader

|        |   |
|--------|---|
| Model  | 66560   |
| Type   | Flex-Force Power System® 60 V Pro acculader voor 6 accu's |
| Input  | 220 tot 240V AC ~5,0 A, 50/60 Hz                          |
| Output | 60 V gelijkstroom ≡12,0 A MAX                             |

## Compatibele acculaders

| Model  | 81802   | 81805   | 81801   |
|--------|---|---|---|
| Type   | 60 V MAX<br>lithiumionacculader   | 60 V MAX snelle<br>lithiumionacculader  | 60 V MAX<br>lithiumionacculader   |
| Input  | 100 tot 240 V AC<br>~2,0A, 50/60 Hz   | 100 tot 240V AC ~5,0<br>A, 50/60 Hz   | 220 tot 240V AC<br>~2,0A, 50-60 Hz  |
| Output | 60 V gelijkstroom <br>2,0A MAX | 60 V gelijkstroom <br>5,5A MAX | 60 V gelijkstroom <br>1,0A MAX |

## Geschikt temperatuurbereik

|                |                |
|----------------|----------------|
| Opladen/opslag | 5°C tot 40°C*  |
| Accugebruik    | -30°C tot 49°C |
| Machinegebruik | 5°C tot 40°C   |

\* De oplaadtijd zal langer in beslag nemen als u het accupack niet binnen dit bereik oplaadt.

Sla de machine, het accupack en de acculader op in een afgesloten schone, droge ruimte.



# Hulpstukken/accessoires

Een selectie van door Toro goedgekeurde werktuigen en accessoires is verkrijgbaar voor gebruik met de machine om de mogelijkheden daarvan te verbeteren en uit te breiden. Neem contact op met uw erkende servicedealer of een erkende Toro distributeur, of bezoek [www.Toro.com](http://www.Toro.com) voor een lijst van alle goedgekeurde werktuigen en accessoires.

Om de beste prestaties te verkrijgen en ervoor te zorgen dat de veiligheidscertificaten van de machine blijven gelden, moet u ter vervanging altijd originele Toro onderdelen en accessoires aanschaffen.



## Voorafgaand aan de werking

### Veiligheidsinstructies voorafgaand aan het werk

- Gebruik de machine alleen als alle veiligheidsschakelaars en andere voorzieningen aanwezig zijn en juist werken.
- Voordat u de bedieningsplek verlaat, voor welke reden dan ook, moet u de volgende handelingen verrichten:
  - Parkeer de machine op een horizontaal oppervlak.
  - Schakel de aandrijvingen en de aftakas uit.
  - Haal de parkeerrem aan.
  - Schakel de machine uit en verwijder het contactsleuteltje.
  - Wacht tot alle bewegende onderdelen tot stilstand zijn gekomen.
- Controleer voordat u begint te maaien altijd de machine om zeker te zijn dat de messen, de mesbouten en het maaimechanisme in goede staat zijn.
- Dit product produceert een elektromagnetisch veld. Als u een geïmplantiseerd elektronisch medisch apparaat hebt, vraag dan advies aan een medische deskundige voordat u dit product gebruikt.
- Gebruik alleen door Toro goedgekeurde accessoires en werktuigen.
- Vervoer geen passagiers op de machine en houd omstanders en huisdieren weg van de machine terwijl deze wordt gebruikt.
- Deze machine kan een geluidsniveau produceren van meer dan 85 dBA bij het oor van de bestuurder wanneer accessoires zijn geïnstalleerd. Dit kan gehoorverlies veroorzaken bij langdurige blootstelling. Draag gehoorbescherming als u deze machine gebruikt met geïnstalleerde accessoires.
- Verzekert, voor gebruik van de machine, dat de dodemansknop en de grasgeleider of het gehele grasverzamelstelsel aanwezig zijn en goed werken. Anders mag de machine niet worden gebruikt.
- Als u de machine uitschakelt moeten de maaimessen stoppen. Als dit niet het geval is, mag u de machine niet verder gebruiken en moet u contact opnemen met een erkende servicedealer.
- Schakel de machine en het/de werktuig(en) uit indien iemand het werkgebied betreedt.

# De accupacks monteren

Elk Flex-Force Power System® accu kan worden gebruikt met de machine.

Monteer minstens 3 volledig opgeladen accu's, met 4 Ah of meer, voor de beste maaiprestaties. Twee of minder accu's of accu's met een lagere stroomsterkte leveren mogelijk alleen genoeg stroom om met de machine te rijden. Monteer meer accu's en/of accu's met een hogere stroomsterkte om de looptijd van de machine te verlengen.

---

## BELANGRIJK

---

**Gebruik de accupacks alleen bij temperaturen die binnen het gepaste temperatuurbereik liggen; zie [Specificaties, page 3–6](#).**

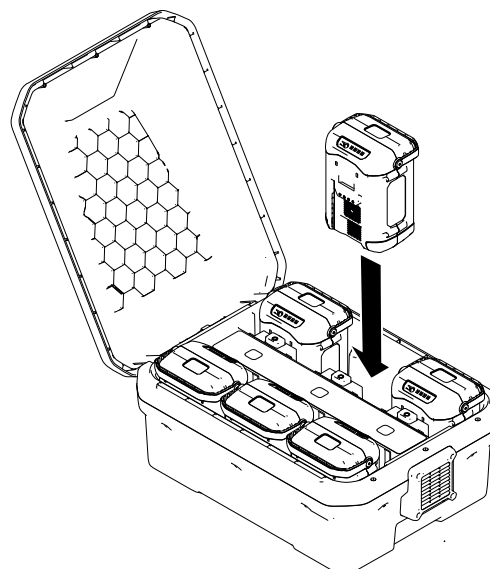
---

1. Zorg ervoor dat er geen stof of vuil ligt op de openingen in de accu's.
2. Til het deksel van het accucompartiment op.
3. Lijn de holte in het accupack uit met de koppeling op de machine en schuif het accupack in het compartiment tot het hoorbaar vastklikt.
4. Draai het contactsleuteltje naar de stand **AAN** en controleer of het ledlampje naast elk accupack oplicht.

**Opmerking:** Als een lampje niet oplicht voor een accupack, raadpleegt u [7 Problemen oplossen, page 7–1](#).

5. Sluit het deksel van het accucompartiment.

**Opmerking:** Als het deksel van het accucompartiment niet volledig sluit, zijn de accu's niet volledig gemonteerd.



G445491

## Dagelijks onderhoud uitvoeren

Voer elke dag, voordat u de machine start, de dagelijkse procedures uit die beschreven staan in het onderhoudsschema.

# Veiligheidssysteem

Het veiligheidssysteem is ontworpen om te voorkomen dat de machine rijdt of de messen inschakelt tenzij de parkeerrem is uitgeschakeld:

Het is ook ontworpen om de messen uit te schakelen wanneer u opstaat uit de stoel.



## WAARSCHUWING



**Niet-aangesloten of beschadigde interlockschakelaars kunnen onverwachte gevolgen hebben op de werking van de machine. Dit kan lichamelijk letsel veroorzaken.**

- **Laat de interlockschakelaars ongemoeid.**
- **Controleer elke dag de werking van de interlockschakelaars en vervang beschadigde schakelaars voordat u de machine weer in gebruik neemt.**

## Het veiligheidssysteem testen

Controleer de werking van het veiligheidssysteem telkens voordat u de machine in gebruik neemt. Als het veiligheidssysteem niet werkt zoals hieronder wordt beschreven, moet u het direct laten repareren door een erkende servicedealer.

1. Neem plaats op de bestuurdersstoel, start de machine en ontgrendel de parkeerrem.
2. Schakel de aftakasschakelaar in en kom iets omhoog uit de stoel.

De maimesen moeten afslaan en het gegevensdisplay moet de volgende iconen tonen.



G447273

3. Ga op de stoel zitten en schakel de aftakasschakelaar uit.
4. Zet de rijkhendels langzaam naar voren en kom iets omhoog uit de stoel.

De machine moet stoppen met bewegen en het volgende icoon weergeven.



G427900

5. Neem plaats op de bestuurdersstoel, stel de parkeerrem in werking en schakel de aftakasschakelaar in.

De maimesen mogen niet inschakelen en het gegevensdisplay mag de volgende iconen niet tonen.

## Veiligheidssysteem (vervolg)



G447274

- Schakel de messchakelaar uit.
- Zorg ervoor dat de parkeerrem ingeschakeld is en zet de rijkhendels langzaam naar voren.

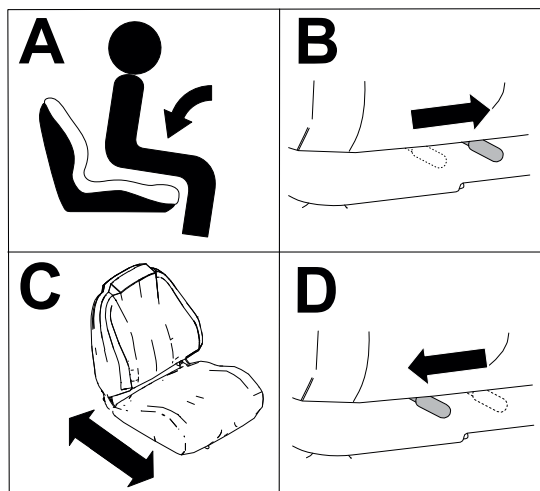
De machine mag niet bewegen en het gegevensdisplay mag het volgende icoon niet tonen.



G427902

- Schakel de machine uit en verwijder het contactsleuteltje.

## De bestuurdersstoel instellen

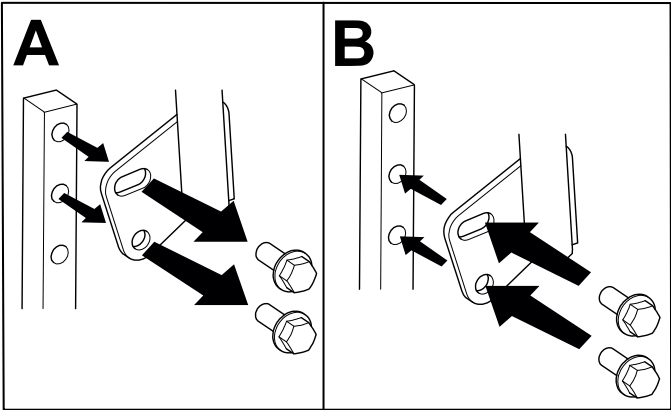


G451798

## De hoogte van de rijkhendel afstellen

U kunt de hoogte van de rijkhendels afstellen, voor meer comfort.

# De hoogte van de rijhendel afstellen (vervolg)

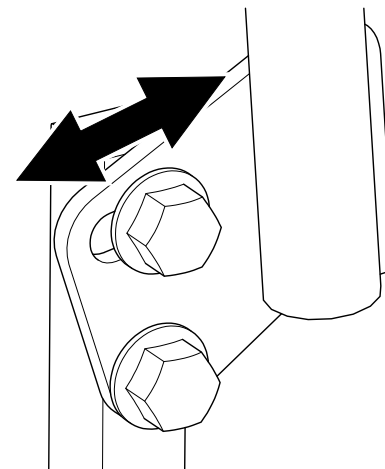


G441093

# De hoek van de rijhendel afstellen

U kunt de hoek van de rijhendels naar voren of achteren afstellen, voor meer comfort.

1. Maak de bovenste bout los.
2. Draai de onderste bout los totdat u de rijhendels naar voren of naar achteren kunt bewegen.
3. Draai beide bouten vast.
4. Stel vervolgens ook de andere rijhendel af.



G333846s

# Zijuitworp gebruiken

Plaats de bevestigingen in dezelfde openingen in het maaidek als waar deze oorspronkelijk uit verwijderd zijn. Hierdoor voorkomt u dat er openingen niet afgedekt zijn wanneer u het maaidek gebruikt.



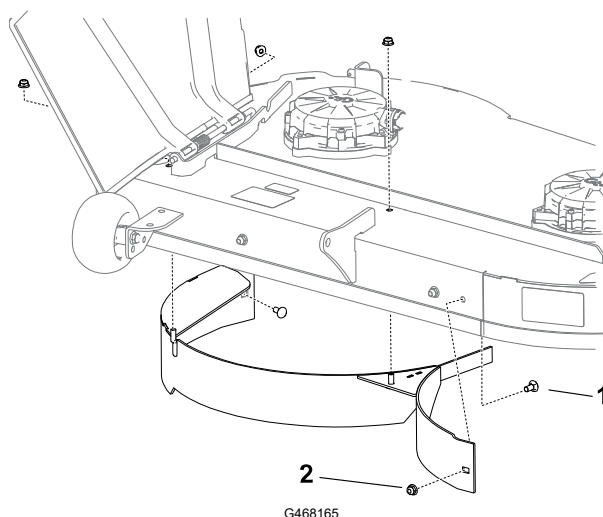
## WAARSCHUWING



Het maaidek kan voorwerpen uitwerpen uit niet-afgedichte openingen, waardoor u en anderen letsel kunnen oplopen.

- Gebruik de machine nooit zonder dat alle openingen in het maaikast zijn afgedicht met bouten en moeren.
- Zorg ervoor dat er bouten en moeren zijn gemonteerd in de montageopeningen als de mulchplaat is verwijderd.

1. Parkeer de machine op een horizontaal oppervlak, schakel de aftakas uit en stel de parkeerrem in werking.
2. Schakel de machine uit, verwijder het contactsleuteltje en wacht totdat alle bewegende onderdelen tot stilstand zijn gekomen voordat u de bestuurderspositie verlaat.
3. Breng het maaidek naar boven tot de hoogste maaistand.
4. Verwijder de accupacks uit de machine.
5. Verwijder de plaat zoals weergegeven.



① Slotbout – 5/16" x 3/4" (2)

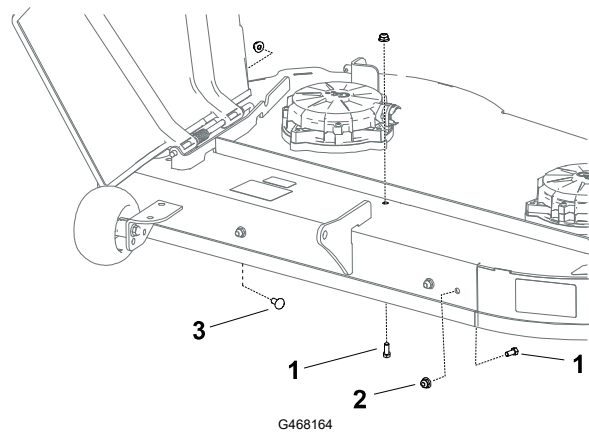
② Moer – 5/16" (4)

6. Gebruik de 2 nieuwe zeskantbouten van de zak met losse onderdelen, 1 bestaande slotbout en 3 bestaande borgmoeren om de bevestigingen in de afgebeelde, niet-afgedichte openingen te monteren.

**Opmerking:** Installeer de bevestigingen zo dat de moeren zich buiten het dek bevinden. U hoeft geen bevestigingen in de bovenste opening onder het uitwerpkanaal te monteren.



# Zijuitworp gebruiken (vervolg)

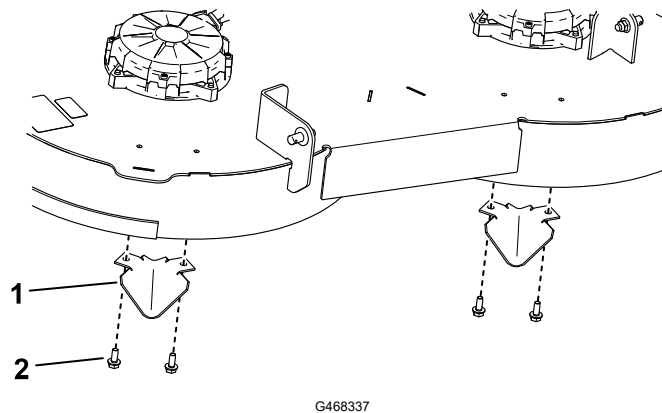


① Nieuwe zeskantbout – 5/16" x 3/4" (2)

③ Bestaande slotbout – 5/16" x 3/4"

② Bestaande moer – 5/16" (3)

7. Verwijder de 2 kickerplaten en monteer de bevestigingen in de niet-afgedichte openingen.



① Kickerplaat (2)

② Zelftappende bout – 5/16" x 3/4"

8. Monteer de accupacks.

# Tijdens de werking

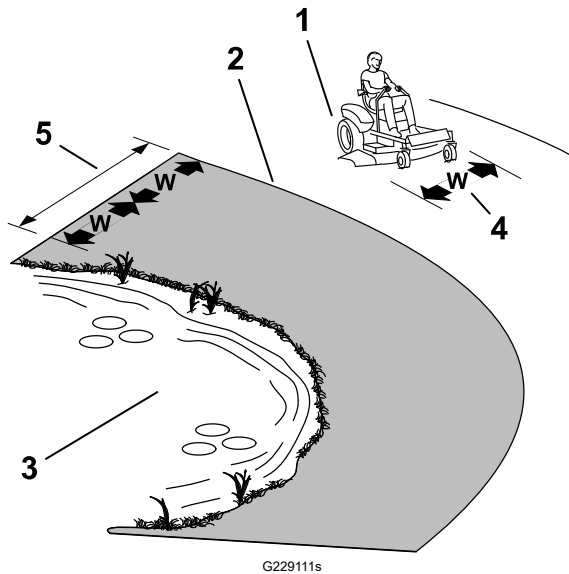
## Veiligheid tijdens het werk

- Verzeker, voordat u de machine start, dat alle aandrijvingen op neutraal staan.
- Blijf uit de buurt van gaten, bandensporen, stenen en andere verborgen gevaren. Wees voorzichtig bij het naderen van blinde hoeken, struiken, bomen, hoog gras en andere objecten die obstakels kunnen verbergen of het zicht verminderen. De machine kan omslaan op oneffenheden in het terrein.
- Schakel de uit, schakel de aandrijving van de maaidekken uit als u een voorwerp hebt geraakt of de machine abnormaal trilt. Controleer de maaidekken op beschadiging en repareer deze indien nodig voordat u de machine start en gebruikt.
- Verlaag de snelheid en wees voorzichtig als u bochten maakt of een weg of trottoir oversteekt met de machine. Verleen altijd voorrang.
- De machine niet gebruiken als sleepvoertuig.
- Let op de uitworp van de maaier en richt deze uit de buurt van mensen. Zorgt dat het afgevoerde materiaal niet tegen een muur of obstakel komt omdat het materiaal naar de bestuurder terug kan ketsen. Stop de maaimessen, verlaag de snelheid en wees extra voorzichtig als u over een oppervlak anders dan gras rijdt en als u de maaier transporteert.
- Laat een machine met draaiende motor niet onbeheerd achter.
- Wees alert en schakel de machine uit als kinderen het werkgebied betreden.

## De machine veilig gebruiken op hellingen

- Het maaien op hellingen is een belangrijke factor bij ongelukken waarbij de controle over de machine wordt verloren of deze omkantelt. Dit kan ernstig of dodelijk letsel veroorzaken. De bestuurder is verantwoordelijk voor een veilig gebruik van de machine op hellingen. Gebruik van de machine op hellingen vereist altijd extra voorzichtigheid. Doe het volgende voordat u de machine op een helling gaat gebruiken:
  - Lees de instructies voor gebruik op een helling in de handleiding en op de machine, en zorg dat u deze instructies begrijpt.
  - Gebruik een hellingsindicator om de hellingshoek bij benadering te bepalen.
  - Gebruik de maaimachine nooit op hellingen van meer dan 15°.
  - Onderzoek de toestand van het werkgebied op die dag om te bepalen of de machine veilig kan worden gebruikt op de helling. Gebruik uw gezond verstand en uw beoordelingsvermogen wanneer u dit onderzoek uitvoert. Veranderingen in het terrein, zoals de vochtigheidsgraad, kunnen snel van invloed zijn op de manier waarop de machine reageert op een helling.
- Spoor gevaren onderaan de helling op. Gebruik de machine niet in de buurt van steile hellingen, greppels, oevers, water of andere gevaren. De machine kan plotseling omslaan als een wiel over de rand komt of als de rand instort. Houd een veilige afstand (tweemaal de breedte van de machine) tussen de machine en landschapselementen die gevaarlijk kunnen zijn. Gebruik een loopmaaier of een handtrimmer om gras te maaien op deze plaatsen.

# Veiligheid tijdens het werk (vervolg)



① Veilige zone – Gebruik de machine in deze zone op hellingen van minder dan 15° of vlakke gebieden.

② Gevarenzone – Gebruik een loopmaaier en/of een handtrimmer op hellingen van meer dan 15° en in de buurt van steile hellingen of water.

③ Water

④ W = breedte van de machine

⑤ Houd een veilige afstand (tweemaal de breedte van de machine) tussen de machine en landschapselementen die gevaarlijk kunnen zijn.

- Vermijd starten, stoppen of bochten maken op hellingen. Vermijd plotse veranderingen van snelheid of richting; verander traag en geleidelijk van richting.
- Gebruik een machine nooit in omstandigheden waarbij u twijfelt over tractie, sturen of stabiliteit. Denk eraan dat de machine tractie kan verliezen doordat u bergafwaarts, op nat gras of dwars op een helling maait. Als de aandrijfwielen tractie verliezen, kunnen ze gaan slippen en kunt u niet meer remmen of sturen. De machine kan schuiven, zelfs als de aandrijfwielen niet draaien.
- Verwijder of let op obstakels als sloten, gaten, geulen, hobbels, stenen of andere verborgen gevaren. In hoog gras zijn obstakels niet altijd zichtbaar. De machine kan omslaan op oneffenheden in het terrein.
- Wees extra voorzichtig wanneer u de machine gebruikt met accessoires of werktuigen zoals grasopvangsystemen. Deze kunnen de machine minder stabiel maken, waardoor u de controle over de machine kunt verliezen. Volg de instructies voor gebruik van contragewichten op.
- Laat het maaidek indien mogelijk neer op de grond wanneer u de machine op een helling gebruikt. Als u het maaidek omhoog brengt op hellingen, kan de machine onstabiel worden.

## Veiligheid tijdens het slepen

- Bevestig materiaal dat wordt gesleept, uitsluitend aan het sleeppunt.
- Gebruik de machine enkel als sleepvoertuig als ze voorzien is van een trekhaak.
- U mag het maximale bruto sleepgewicht niet overschrijden.
- Laat kinderen of andere personen nooit in de buurt komen van het gesleepte werktuig.
- Op een helling kan het gewicht van een gesleept werktuig ertoe leiden dat de wielen hun grip verliezen, een hoger risico op omslaan, en verlies van de controle over de machine door de bestuurder. Verminder het sleepgewicht en verminder uw snelheid.
- Hoe zwaarder een gesleepte last, hoe langer de stopafstand kan worden. Rij langzaam en zorg voor voldoende afstand om te stoppen.

# Veiligheid tijdens het werk (vervolg)

- Maak grote bochten om ervoor te zorgen dat het werktuig de machine niet raakt.

## De machine starten

1. Neem plaats op de bestuurdersstoel.
2. Draai de contactschakelaar naar AAN en laat de schakelaar los.
3. Wacht tot het startscherm verdwijnt van het gegevensdisplay voordat u de machine gebruikt (ongeveer 3 tot 5 seconden).

## De machine afzetten



### OPGELET



**Kinderen of omstanders kunnen letsel oplopen als zij de machine verplaatsen of proberen te bedienen terwijl deze onbeheerd staat.**

**Verwijder altijd het sleuteltje en stel de parkeerrem in werking wanneer u de machine onbeheerd achterlaat.**

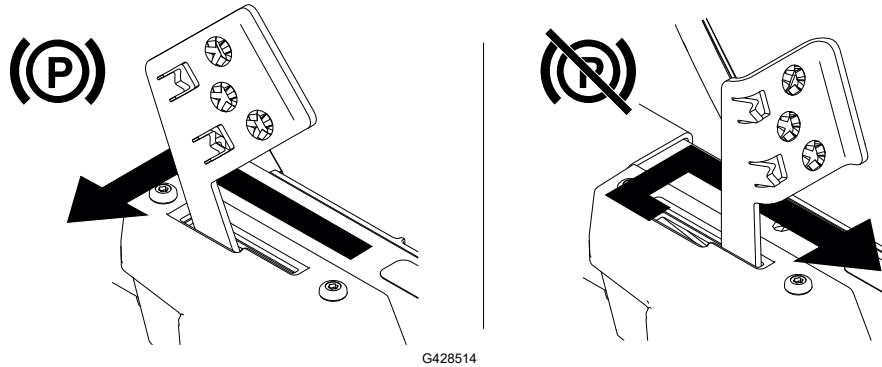
- 
1. Parkeer de machine op een horizontaal oppervlak.
  2. Schakel de aftakasschakelaar uit.
  3. Zet de rijhendels naar buiten in de vergrendelde NEUTRAALSTAND.
  4. Stel de parkeerrem in werking.
  5. Draai het sleuteltje naar de stand UIT en verwijder het.
  6. Zet de motor af en wacht totdat alle bewegende onderdelen tot stilstand zijn gekomen voordat u de bedieningspositie verlaat.

# Parkeerrem gebruiken

Als u de machine uitschakelt, moet u de parkeerrem in werking stellen om te voorkomen dat de machine per ongeluk in beweging komt.

- Om de parkeerrem in werking te stellen, duwt u met uw voet het parkeerrempedaal in en beweegt u het naar links in de sleuf.
- Om de parkeerrem buiten werking te stellen, duwt u met uw voet het pedaal in, beweegt u het parkeerrempedaal naar rechts uit de sleuf en laat u het pedaal langzaam los.

U kunt de parkeerrem gebruiken om de machine in noodsituaties te stoppen of wanneer een machinefout de tractiebediening uitschakelt.



# Met de machine rijden



## OPGELET

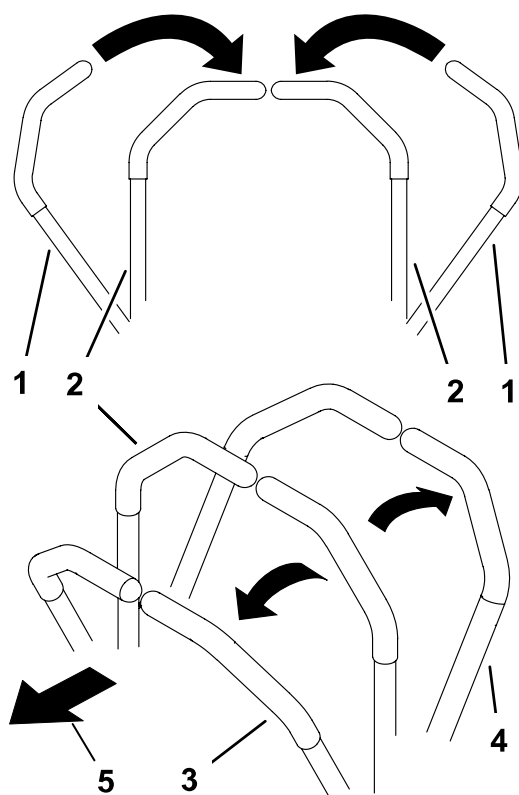


Als de ene hendel te ver voor de andere staat zal de machine snel ronddraaien. Daardoor kunt u de beheersing over machine verliezen, wat kan leiden tot letsel aan u, of beschadiging van de machine.

Verminder de snelheid van de machine voordat u een scherpe bocht maakt.

De aandrijfwielen draaien onafhankelijk en worden aangedreven door motoren op elke as. U kunt de wielen aan de ene zijde achteruit laten draaien en tegelijk die aan de andere zijde vooruit, waardoor de machine om zijn as draait in plaats van een bocht te maken. Zo is de machine veel wendbaarder, maar het kan wat tijd vergen eer u gewend bent aan de manier waarop de machine beweegt.

1. Zet de rijhendels in de middelste, niet-vergrendelde stand.



- ① Rijhendels – VERGRENDELDE NEUTRAALSTAND
- ② Centrale ontgrendelde stand
- ③ Vooruit
- ④ Achteruit
- ⑤ Voorzijde van de machine

G426843s

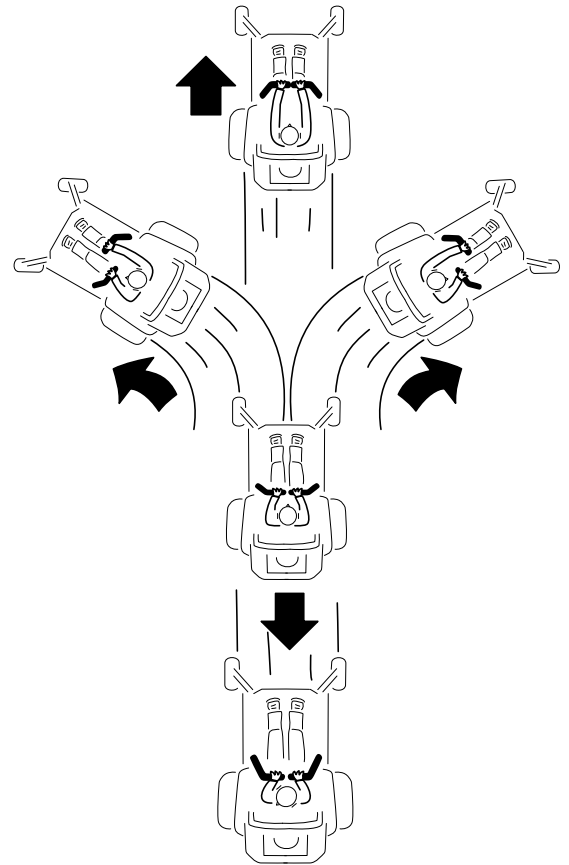
## Met de machine rijden (vervolg)

2. Beweeg de rijhendels langzaam naar voren of naar achteren. Zet 1 hendel verder dan de andere hendel om te draaien.

**Opmerking:** Hoe verder u de rijhendels in een richting beweegt, des te sneller de machine in die richting rijdt.

3. Om te stoppen, zet u beide rijhendels terug in de NEUTRAALSTAND.

**Opmerking:** U kunt de parkeerrem gebruiken om de machine in noodsituaties te stoppen of wanneer een machinefout de tractiebediening uitschakelt.



G397314s

# De messchakelaar (aftakas) bedienen



## GEVAAR



De draaiende messen onder het maaidek zijn gevaarlijk. Het aanraken van de messen zal leiden tot ernstig of dodelijk letsel.

Als de maimesen zijn ingeschakeld mogen uw handen of voeten niet onder de maaier of de maaidekken komen.



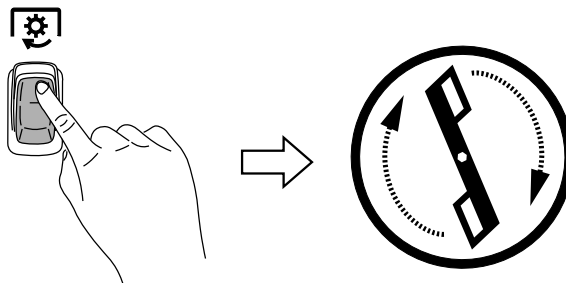
## GEVAAR



Een open uitwerpopening kan objecten naar u en mensen in de buurt werpen. Daarnaast kunt u ook in contact komen met het mes. Uitgeworpen objecten of aanraking van maimesen leiden tot ernstig letsel of de dood.

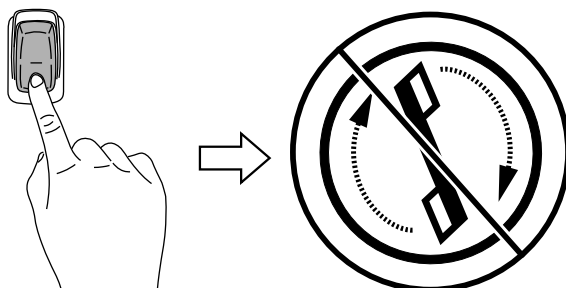
Gebruik de machine niet als de grasgeleider in de geheven stand staat, verwijderd is of gewijzigd is, tenzij er een grasvanger of mulchset gemonteerd is en goed werkt.

1. Schakel de messchakelaar (aftakas) in.



G428133

2. Maaien, zoals gewenst.
3. Schakel de messchakelaar uit.



G428132



# Zijuitworp

De scharnierende grasgeleider voert het maaisel zijwaarts en omlaag naar het gazon.



**GEVAAR**



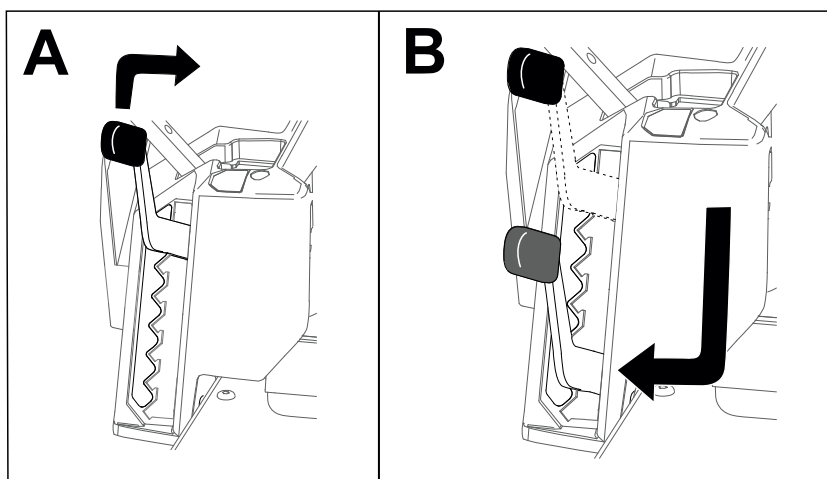
Zonder gemonteerde grasgeleider, uitworpafsluiter of complete grasvanger kunnen u of omstanders in aanraking komen met het maaimes of uitgeworpen voorwerpen. Contact met het draaiende maaimes en uitgeworpen voorwerpen kan lichamelijk of dodelijk letsel veroorzaken.

- Verwijder de grasgeleider niet van de machine, want de grasgeleider voert het maaisel af naar het gazon. Een beschadigde grasgeleider moet direct worden vervangen.
- Steek nooit handen of voeten onder het maaidek.
- Probeer nooit de uitwerpzone of de maaimessen te reinigen zonder eerst de aftakas uit te schakelen. Draai het sleuteltje op **UIT** en haal het weg.

## De maaihoogte instellen

Gebruik de maaihoogtehendel rechts van de bedieningspositie om de maaihoogte in te stellen van 38 tot 114 mm in stappen van 13 mm.

**Opmerking:** De transportstand is de hoogste maaihoogtestand.



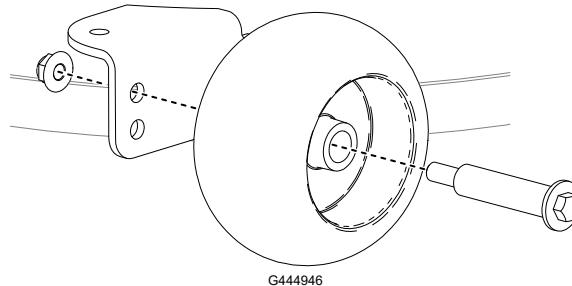
G441492

# Antiscalpeerrollen afstellen

Als u de maaihoogte wijzigt, stel dan de hoogte van de antiscalpeerrollen in.

1. Parkeer de machine op een horizontaal oppervlak, schakel de aftakas uit en stel de parkeerrem in werking.
2. Schakel de machine uit, verwijder het contactsleuteltje en wacht totdat alle bewegende onderdelen tot stilstand zijn gekomen voordat u de bestuurderspositie verlaat.
3. Stel de antiscalpeerrollen in, zodat ze zo goed mogelijk overeenkomen met de ingestelde maaihoogte.

**Opmerking:** Stel de antiscalpeerrollen zo af dat ze de grond niet raken op normale, vlakke maaiterreinen.



## De trekhaak gebruiken

Uw machine kan lasten slepen met een maximaal bruto trekgewicht van 113 kg.

U mag het koppelgewicht van 45 kg op de trekhaak van de machine niet overschrijden.

---

### BELANGRIJK

---

**Wanneer u de trekhaak gebruikt, mag u de machine of de aanhanger niet overbelasten, en geen werktuigen slepen die de grond raken. De machine of aanhanger te zwaar belasten of het slepen van werktuigen die de grond raken, kan slechte prestaties of schade aan de tractiemotoren, banden en het frame veroorzaken.**

---

1. Parkeer de machine op een horizontaal oppervlak, schakel de aftakas uit en stel de parkeerrem in werking.
2. Schakel de machine uit, verwijder het contactsleuteltje en wacht totdat alle bewegende onderdelen tot stilstand zijn gekomen voordat u de bestuurderspositie verlaat.
3. Bevestig het werktuig met een koppelpen aan de trekhaak.

## Tips voor bediening en gebruik

### De luchtcirculatie maximaliseren

Voor de beste maieresultaten en een maximale luchtcirculatie, moet u de machine gebruiken met de aftakasschakelaar in de stand SNEL. Om het gras goed te maaien is een goede luchtcirculatie nodig; zet de maaihoogte dus niet te laag en zorg ervoor dat het

## Tips voor bediening en gebruik (vervolg)

maaidek niet helemaal door ongemaaid gras is omgeven. Probeer altijd één zijkant van het maaidek vrij van ongemaaid gras te houden, zodat lucht in het maaidek kan worden gezogen.

### Gras niet te kort afmaaien

Wanneer u een oneffen ondergrond maait, moet u de maaihoogte iets hoger instellen dan normaal om te voorkomen dat u de graszoden afsnijdt. In het algemeen kan het best de voorheen gebruikte maaihoogte worden gekozen. Als u gras van meer dan 15 cm lang gaat maaien, kunt u het best in twee keer maaien om een goed maaieresultaat te verkrijgen.

### Eén derde van de lengte van het gras afmaaien

Aanbevolen wordt niet meer dan ongeveer één derde van de lengte van het gras af te maaien. Meer afmaaien wordt afgeraden, tenzij het gras dun is, of in de late herfst, wanneer het gras langzamer groeit.

### Verander van maairichting

Maai afwisselend in verschillende richtingen, zodat het gras rechtop blijft staan. Dit zorgt ook voor een betere verspreiding van het maaisel, wat de vertering en bemesting ten goede komt.

### Maaifrequentie

Het tempo waarmee het gras groeit, varieert per jaargetijde. Om dezelfde maaihoogte te behouden, moet u in het vroege voorjaar vaker maaien. Als de groeisnelheid in de zomer afneemt, maait u minder vaak. Als u langere tijd niet hebt kunnen maaien, maait u eerst op een hoge maaihoogte. Maai 2 dagen later op een lagere maaihoogte.

### Maai met een lagere rijsnelheid

In bepaalde omstandigheden kan maaien met een lagere rijsnelheid de maaikwaliteit verbeteren.

### Vermijd graspollen

Als u de machine tijdens het maaien moet stoppen, kan er een kluit maaisel op uw gazon achterblijven. Om dit te voorkomen kunt u naar een reeds gemaaid oppervlak gaan met de messen ingeschakeld of u kunt het maaidek uitschakelen terwijl u vooruit gaat.

### Houd de onderkant van het maaidek schoon

Verwijder na elk gebruik maaisel en vuil van de onderkant van het maaidek. Opgehoopt gras en vuil zullen uiteindelijk de maaikwaliteit aantasten.

# Tips voor bediening en gebruik (vervolg)

## De maaimessen onderhouden

Zorg gedurende het hele maaiseizoen voor een scherp maaimes. Een scherp mes snijdt het gras goed af zonder het te scheuren of te kwetsen. Door scheuren en rafelen wordt het gras bruin aan de randen, waardoor het langzamer groeit en gevoeliger is voor ziekten. Controleer na elk gebruik of de maaimessen scherp zijn en of ze versleten of beschadigd zijn. Vrij regelmatig kerven en inkepingen weg en slijp de messen indien dit nodig is. Als een maaimes beschadigd of versleten is, dient u het te vervangen.

## Na de werking

### Veiligheid na het werk

- Schakel de aftakas uit wanneer u de machine transporteert of niet gebruikt.
- Gebruik een oprijplaat van volledige breedte bij het laden van de machine op een aanhanger of vrachtwagen.
- Zet de machine goed vast met spanbanden, kettingen, kabels of touwen. Zowel de voorste als de achterste spanband moet naar beneden en naar de buitenkant van de machine lopen.
- Vervang versleten, beschadigde en ontbrekende onderdelen en stickers. Zorg dat alle bevestigingsmiddelen goed vastzitten om te verzekeren dat de machine goed werkt.

## De accupacks opladen

---

### BELANGRIJK

---

Het accupack is niet volledig opgeladen bij aankoop. Voordat u de machine voor het eerst gebruikt, plaatst u de accu in de lader en laat u deze opladen tot het leddisplay aangeeft dat de accu opgeladen is. Lees alle veiligheidsrichtlijnen.

---

---

### BELANGRIJK

---

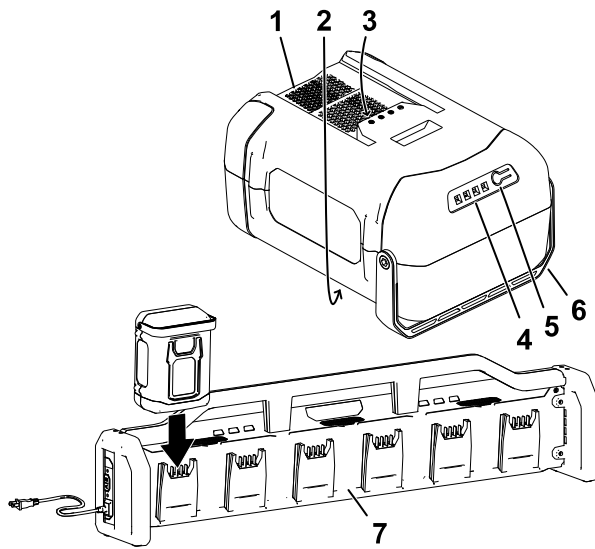
Laad het accupack alleen op bij temperaturen die binnen het gepaste temperatuurbereik liggen; zie [Specificaties, page 3–6](#).

---

**Opmerking:** Om de ladingstoestand te controleren kunt u altijd op de ladingstoestand-knop op de accu drukken (ledindicatoren).

1. Zorg ervoor dat er geen stof of vuil ligt op de openingen in het accupack en de lader.

# De accupacks opladen (vervolg)



G505617s

- ① Holte van accupack
- ② Ventilatieopeningen
- ③ Contacten van accupack
- ④ Knop van indicator van accuspanning
- ⑤ Ledindicatoren (ladingstoestand)
- ⑥ Handgreep
- ⑦ Accuoplader

2. Lijn de holte in het accupack uit met de koppeling op de lader.
3. Schuif het accupack in de lader tot het volledig op zijn plaats zit.
4. Wacht tot het accupack/de accupacks opgeladen zijn. De volgende tabel geeft aan wat de toestand van het ledindicatielampje op de acculader betekent.

| Controle-lampje   | Betekenis   |
|-------------------|---|
| Uit               | Geen accupack ingebracht  |
| Geel              | Accupack staat op stand-by terwijl een ander accupack/andere accupacks worden opgeladen |
| Groen, knipperend | Accu wordt geladen  |
| Groen             | Accu is geladen   |
| Rood              | Het accupack en/of de acculader zijn/is boven of onder het geschikte temperatuurbereik  |
| Rood, knipperend  | Laadstoring van accupack, raadpleeg Problemen oplossen                                  |

Als er meerdere accupacks op de acculader zijn aangesloten, kunt u tussen 2 oplaadmodi schakelen door op de A/B-knop aan de zijkant van de acculader te drukken.

- Sequentieel snel opladen (Modus A): laadt 1 accupack tegelijk volledig op. Zodra deze volledig is opgeladen, begint de volgende accu met opladen. Hierdoor worden afzonderlijke accu's sneller volledig opgeladen.

## De accupacks opladen (vervolg)

- Parallel opladen (modus B): alle aangesloten accupacks worden parallel tot hetzelfde niveau opgeladen. Hierdoor worden alle aangesloten accu's gelijkmatig opgeladen.

**Opmerking:** Tijdens normaal gebruik is er een ventilatorgeluid hoorbaar van de acculader terwijl de accupacks worden opgeladen.

---

### BELANGRIJK

---

**Gaat u een machine met korte tussenperiodes verschillende keren gebruiken, dan kunt u de accu in de lader laten zitten.**

**Als u de accu lange tijd niet gaat gebruiken, haal de accu dan uit de lader.**

---

5. Om het accupack te verwijderen, schuift u het accupack uit de lader.

# De machine transporteren

Gebruik een aanhanger of vrachtwagen voor zwaar vervoer om de machine te transporteren. Gebruik altijd een oprijplaat over de volledige breedte. Zorg ervoor dat de aanhanger of vrachtwagen is voorzien van alle benodigde remmen, verlichting en aanduidingen die wettelijk vereist zijn. Lees aandachtig alle veiligheidsinstructies. Met behulp van deze informatie kunt u voorkomen dat omstanders of uzelf letsel oplopen. Raadpleeg de lokale vereisten inzake aanhangwagens en de bevestiging van machines.



## WAARSCHUWING



Rijden op de weg zonder richtingaanwijzers, verlichting, reflectoren of een bord met de aanduiding 'Langzaam rijdend voertuig' is gevaarlijk en kan leiden tot ongelukken die lichamelijk letsel veroorzaken.

Rijd niet met de machine op de openbare weg.

---

## Vereisten voor aanhangers



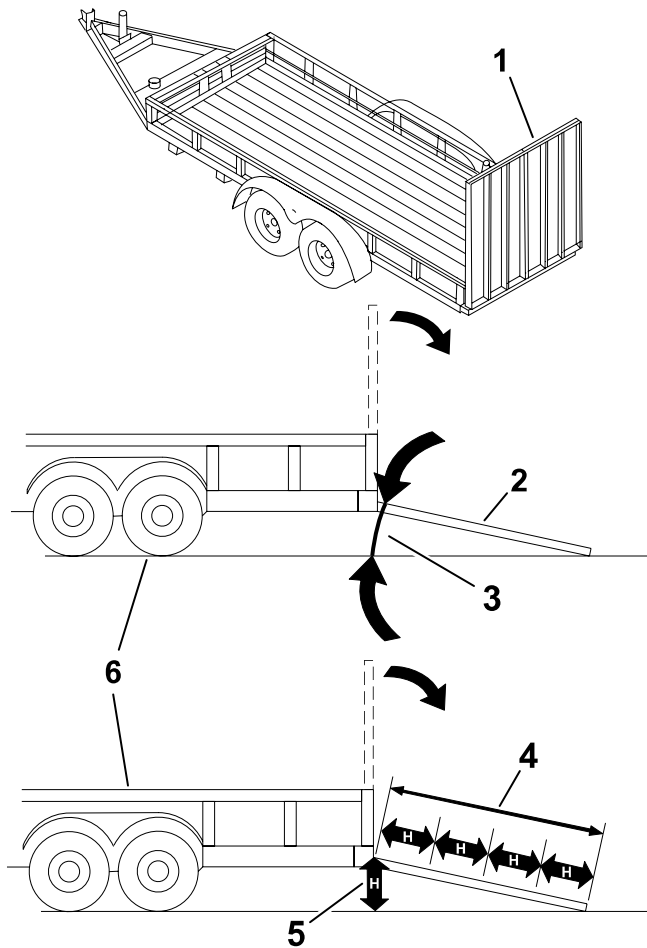
## WAARSCHUWING



Als een machine wordt geladen op een aanhanger of een vrachtwagen, wordt de kans vergroot dat de machine kantelt. Dit kan ernstig lichamelijk letsel of de dood veroorzaken.

- Gebruik één oprijplaat over de volledige breedte. Gebruik geen afzonderlijke oprijplaten voor elke kant van de machine.
  - Zorg ervoor dat de hoek van de oprit en de grond of van de oprit en de aanhanger of vrachtwagen niet groter is dan 15 graden.
  - Zorg ervoor dat de oprijplaat minstens 4 keer zo lang is als de afstand van de laadbak van de vrachtwagen of aanhanger tot de grond.
-

# De machine transporteren (vervolg)



G027996s

- ① Oprijplaat of oprijplaten over volledige breedte in opslagstand.
- ② Zijaanzicht van oprijplaat over volledige breedte in laadstand
- ③ Niet groter dan 15 graden
- ④ De hellingbaan is minstens 4 keer zo lang als de afstand van de aanhangwagen of de laadbak tot de grond
- ⑤ H = Afstand van de aanhanger of laadbak tot de grond
- ⑥ Aanhanger

## De machine laden



### WAARSCHUWING



Als een machine wordt geladen op een aanhanger of een vrachtwagen, wordt de kans vergroot dat de machine kantelt. Dit kan ernstig lichamelijk letsel of de dood veroorzaken.

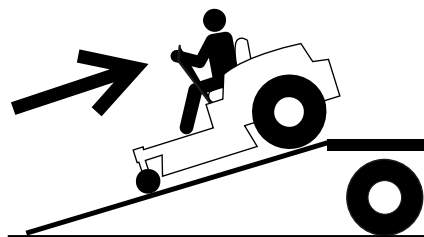
- Ga zeer voorzichtig te werk als u een machine een hellingbaan op-/afrijdt.
- Rij de machine achteruit op de oprijplaat en rij er vooruit af.
- U mag niet abrupt versnellen of vertragen als u de machine een hellingbaan op- of afrijdt, omdat anders de machine kan kantelen of u de controle over de machine kunt verliezen.

1. Als u een aanhanger gebruikt, bevestig deze dan aan het sleepvoertuig en sluit de veiligheidskettingen aan.
2. Sluit indien van toepassing de remmen van de aanhanger aan.



## De machine transporteren (vervolg)

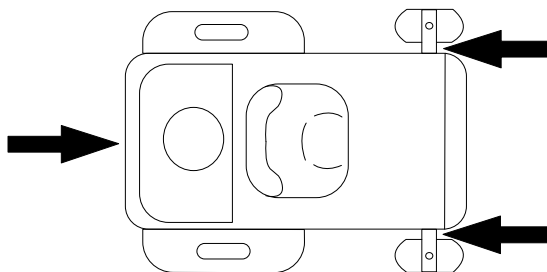
3. Laat de oprijplaat zakken; zorg dat de hellingshoek tussen de oprijplaat en de grond niet groter is dan 15 graden.
4. Rij de machine achteruit op de oprijplaat.
5. Zet de machine uit, verwijder het sleuteltje en stel de parkeerrem in werking.



G414592

6. Zet de machine vast met spanbanden, kettingen, kabels of touwen. Raadpleeg de lokale vereisten inzake de bevestiging van machines.

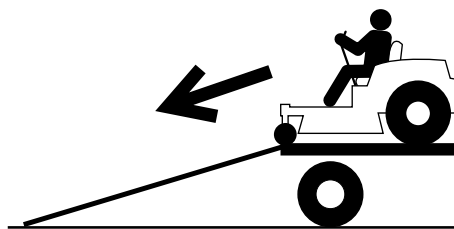
**Opmerking:** Zorg ervoor dat u de accubak vastzet zodat deze tijdens het transport niet open kan gaan.



G027708s

## De machine van de aanhanger af rijden

1. Laat de oprijplaat zakken; zorg dat de hellingshoek tussen de oprijplaat en de grond niet groter is dan 15 graden.
2. Rij de machine vooruit de oprijplaat af.



G414593

## Veiligheid bij onderhoud



### WAARSCHUWING



**Het wijzigen van originele machine, onderdelen en/of accessoires kan van invloed zijn op de garantie, en de beheersbaarheid en veiligheid van de machine. Ongeoorloofde wijzigingen van de originele machine en/of het gebruiken van andere dan de originele Toro onderdelen kunnen leiden tot ernstig letsel of de dood.**

- **Maak geen ongeoorloofde wijzigingen van de machine, onderdelen en/of accessoires.**
  - **Gebruik alleen originele Toro onderdelen.**
- 
- Doe het volgende voordat u de machine afstelt, schoonmaakt, verlaat of er onderhoudswerkzaamheden aan verricht:
    - Parkeer de machine op een horizontaal oppervlak.
    - Schakel de aandrijvingen en de aftakas uit.
    - Haal de parkeerrem aan.
    - Schakel de machine uit en verwijder het contactsleuteltje.
    - Wacht tot alle bewegende onderdelen tot stilstand zijn gekomen.
    - Laat de onderdelen van de machine afkoelen.
  - Haal voorzichtig de druk van onderdelen met opgeslagen energie.
  - Controleer de werking van de parkeerrem regelmatig. Voer onderhoud aan de remmen uit naar behoefte.
  - Knoei nooit met de veiligheidsvoorzieningen. Controleer regelmatig of ze goed werken.
  - Vertrouw niet alleen op mechanische of hydraulische krikken voor de ondersteuning, ondersteun de machine met assteunen als u de machine opheft.
  - Wees voorzichtig als u de messen controleert. Omwikkel de maaimessen of draag handschoenen en wees voorzichtig als u onderhoudswerkzaamheden aan de maaimessen verricht. De maaimessen mogen alleen worden vervangen of geslepen, probeer ze nooit recht te maken of er aan te lassen.
  - Let op dat bij machines met meerdere maaimessen andere messen kunnen gaan draaien doordat u één mes draait.
  - Hou uw handen en voeten uit de buurt van hete oppervlakken.
  - Zorg ervoor dat alle bevestigingsmiddelen goed zijn aangetrokken, vooral die van de maaimessen.

# Aanbevolen onderhoudsschema

| Onderhoud<br>Onderhoudsinter-<br>val | Onderhoudsprocedure  |
|--------------------------------------|--|
| Na de eerste 50<br>bedrijfsuren      | Controleer het koppel van de moer.   |
| Voor elk gebruik of<br>dagelijks     | Controleer het veiligheidssysteem.   |
|                                      | Controleer de maaimessen.  |
|                                      | Controleer de grasgeleider op schade.  |
| Na elk gebruik                       | Verwijder al het gras en vuil van de machine.  |
| Om de 25<br>bedrijfsuren             | Controleer de bandenspanning.  |
|                                      | Controleer het filter van de accubak; vervang indien nodig.                                    |
| Jaarlijks                            | Controleer het koppel van de wielmoer.   |
| Voorafgaand aan<br>stalling          | Voorafgaande aan de stalling moeten alle bovengenoemde onderhoudsprocedures worden uitgevoerd. |
|                                      | Werk alle beschadigde oppervlakken bij.  |

## Procedures voorafgaand aan het onderhoud

### Een defecte machine verplaatsen

1. Parkeer de machine op een horizontaal oppervlak en schakel de aftakas uit.
2. Schakel de machine uit en verwijder het contactsleuteltje.
3. Verwijder de accupacks uit de machine.
4. Zorg dat de parkeerrem is vrijgezet.



#### WAARSCHUWING



De machine kan onbedoeld bewegen terwijl de parkeerrem is uitgeschakeld en u of omstanders verwonden.

Stel de parkeerrem in werking nadat u de machine hebt verplaatst.

5. Duw de machine zoals gewenst.

#### BELANGRIJK

Duw de machine altijd stapvoets; sleep ze niet. Als u de machine verplaatst met een hogere snelheid, kunt u ze beschadigen.

Als het display aangaat terwijl u de machine duwt, beweeg de machine dan met een lagere snelheid.

# Een defecte machine verplaatsen (vervolg)

6. Haal de parkeerrem aan.

# De machine opkrikken

Plaats de machine op assteunen wanneer u ze omhoogbrengt.

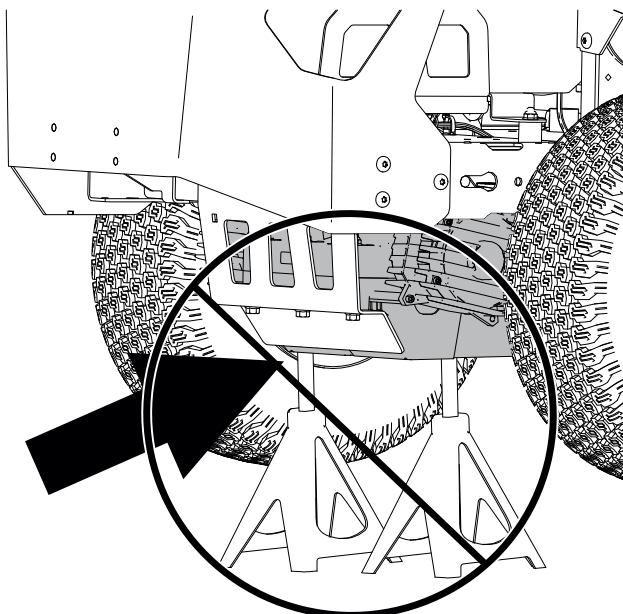


## WAARSCHUWING



**De machine ondersteunen op de transaxle of motor kan deze beschadigen en kan de machine doen vallen, waardoor u en omstanders letsel kunnen oplopen.**

**Gebruik de transaxle of motor niet om de machine te ondersteunen of op te tillen.**



G454948

# Elektrisch systeem onderhouden

## Het accupack klaarmaken voor recycling

### BELANGRIJK

Neem het accupack van het gereedschap en bedek de contacten met stevig plakband. Probeer niet om het accupack te vernietigen of te demonteren, of onderdelen ervan te verwijderen.



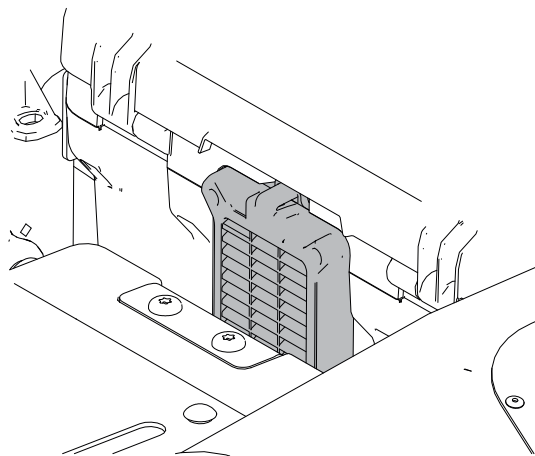
Lithiumionaccupacks met het Call2Recycle-zegel kunnen worden gerecycled bij elke deelnemende retailer of accurecyclingfaciliteit aan het Call2Recycle-programma (alleen VS en Canada). Om een deelnemende retailer of faciliteit bij u in de buurt te vinden, belt u naar 1-800-822-8837 (VS en Canada) of surft u naar [www.call2recycle.org](http://www.call2recycle.org). Als u geen deelnemende winkel of faciliteit in de buurt kunt vinden, of als uw oplaadbare accu het Call2Recycle-zegel niet heeft, neem dan contact op met uw gemeente voor meer informatie over hoe u de accu op verantwoorde wijze kunt recycleren. Neem contact op met uw erkende servicedealer als u zich buiten de VS of Canada bevindt.

## Het filter van de accubak controleren

1. Parkeer de machine op een horizontaal oppervlak, schakel de aftakas uit en stel de parkeerrem in werking.
2. Schakel de machine uit en verwijder het contactsleuteltje.
3. Open het deksel van het accubakfilter achter de stoel.
4. Reinig het filter door er voorzichtig op te kloppen en het stof te verwijderen.

**Opmerking:** Als het filter zeer vuil of beschadigd is, vervang het dan door een nieuw filter.

5. De filter monteren.
6. Monteer het deksel van het filter.



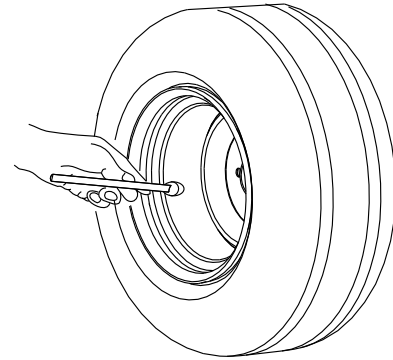
G455145

# Aandrijfsysteem onderhouden

## De bandenspanning controleren

Zorg ervoor dat de voor- en achterbanden de voorgeschreven spanning hebben. Een ongelijke bandenspanning kan leiden tot onregelmatige maairesultaten. Controleer de bandenspanning bij het ventiel wanneer de banden koud zijn om de meest accurate meting te verkrijgen.

1. Pomp de voorste zwenkwielbanden op tot 2,06 bar of tot de bandenspanning die is aangegeven op de wang van de band. Kies hierbij de laagste bandenspanning.
2. Pomp de banden van de achteraandrijfwielen op tot 0,9 bar.



G441539

## De wielmoeren controleren



Controleer de wielmoeren en draai ze vast tot **108 Nm**.

## De sporing afstellen

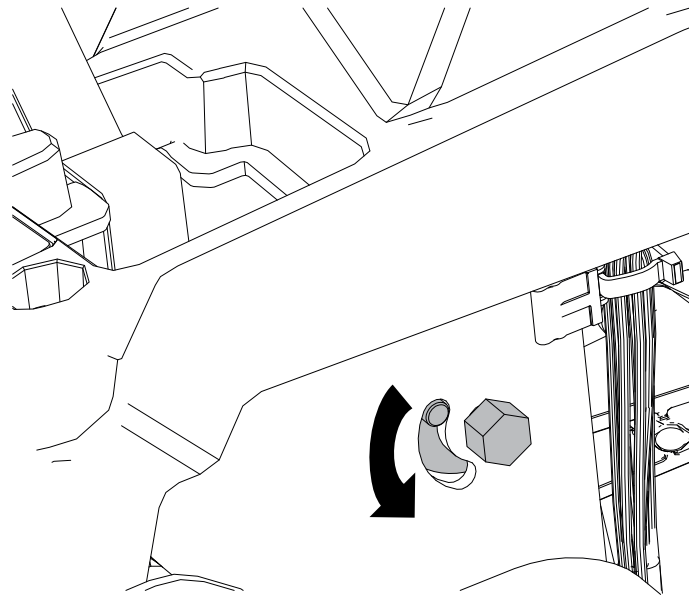
Wanneer u de machine vooruitrijdt op volle snelheid op een vlak, horizontaal oppervlak en de machine naar 1 kant trekt, moet u de sporing afstellen.

**Opmerking:** U kunt de sporing alleen afstellen voor vooruitrijden.

1. Parkeer de machine op een horizontaal oppervlak, schakel de aftakas uit en stel de parkeerrem in werking.
2. Schakel de machine uit, verwijder het contactsleuteltje en wacht totdat alle bewegende onderdelen tot stilstand zijn gekomen voordat u de bestuurderspositie verlaat.
3. Zet de stoel omhoog.
4. Draai de sporingstelbout in de buurt van de hendel die afgesteld moet worden.

**Opmerking:** Dit verlaagt de snelheid voor dat wiel. Draai de bout een klein beetje om kleine afstellingen uit te voeren.

## De sporing afstellen (vervolg)



5. Zet de stoel omlaag.
6. Start de machine en rijd vooruit op een vlakke, horizontale ondergrond met beide rijhendels volledig naar voren om te controleren of de machine recht rijdt. Herhaal deze procedure als dit nodig is.



# Het maaidek onderhouden

## Maaimessen onderhouden

Om een goed maieresultaat te verkrijgen, moet u de maaimessen scherp houden. Om het slijpen en vervangen te vergemakkelijken, is het handig extra messen in voorraad te hebben.

Vervang messen die een vast voorwerp hebben geraakt of uit balans of krom zijn.

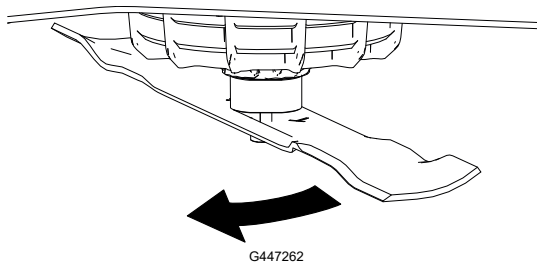
## Vóór controle en onderhoud van de maaimessen

1. Parkeer de machine op een horizontaal oppervlak, schakel de aftakas uit en stel de parkeerrem in werking.
2. Schakel de machine uit, verwijder het contactsleuteltje en wacht totdat alle bewegende onderdelen tot stilstand zijn gekomen voordat u de bestuurderspositie verlaat.
3. Verwijder de accupacks uit de machine.

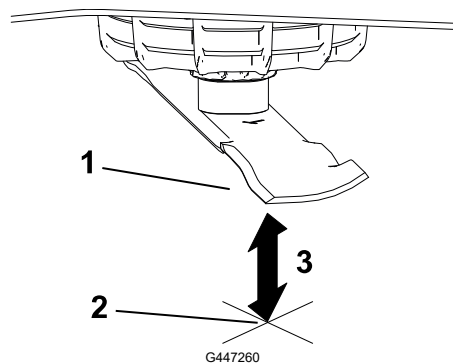
## Controle op kromme messen

De machine moet op een egaal oppervlak staan voor deze procedure.

1. Zet het maaidek op de hoogste maaipositie.
2. Trek dikke handschoenen of andere adequate handbescherming aan en draai langzaam het mes in een stand die meting mogelijk maakt van de afstand tussen de maairand en het egale oppervlak.



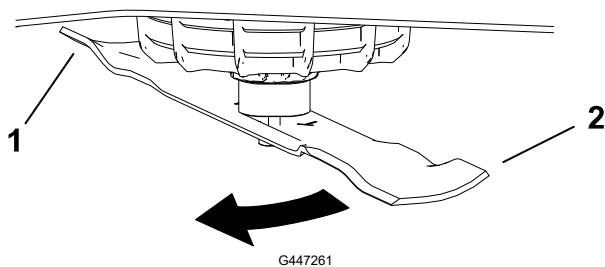
3. Meet vanaf het uiteinde van het mes tot het egale oppervlak.



- ① Mes, in meetstand
- ② Vlakke ondergrond
- ③ Gemeten afstand tussen mes en de ondergrond (A)

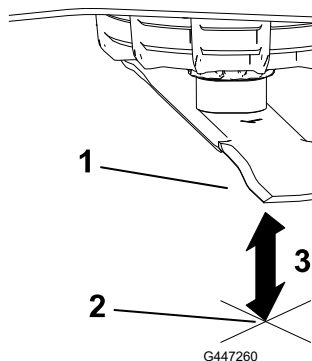
4. Draai hetzelfde mes 180 graden, zodat de mesrand aan de andere kant nu in dezelfde stand staat.

# Maaimessen onderhouden (vervolg)



- ① Vorige gemeten mesrand
- ② Tegenoverliggende mesrand

5. Meet vanaf het uiteinde van het mes tot het egale oppervlak.



- ① Mes, in meetstand
- ② Vlakke ondergrond
- ③ Gemeten afstand tussen mes en de ondergrond (B)

6. Als het verschil tussen A en B groter is dan 3 mm, vervang dan het mes.

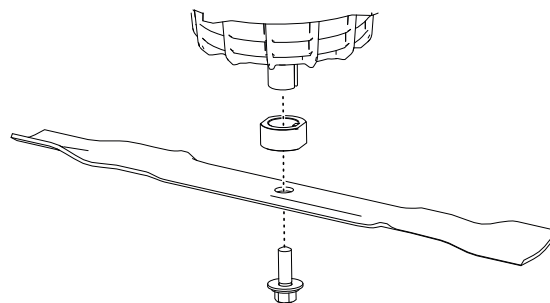
**Opmerking:** Als u het mes vervangt en het verschil blijft groter dan 3 mm, dan kan de mesmotoras verbogen zijn. Neem contact op met een erkende onderhoudsdealer voor service.

7. Herhaal deze procedure voor elk mes.

## De maaimessen verwijderen

Vervang messen die een vast voorwerp hebben geraakt of uit balans of krom zijn.

1. Pak het uiteinde van het mes vast met een doek of een dikke handschoen.
2. Verwijder het mes zoals afgebeeld.



# Maaimessen onderhouden (vervolg)

## De maaimessen slijpen

1. Gebruik een vijl om de snijranden aan beide uiteinden van het mes te slijpen. Zorg ervoor dat de oorspronkelijke hoek behouden blijft ①.

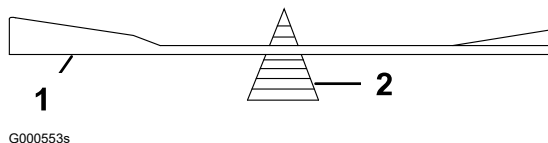
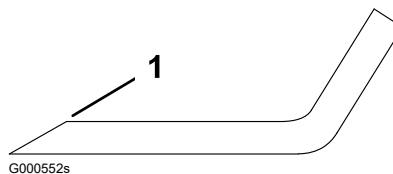
**Opmerking:** Verwijder evenveel materiaal van beide snijranden zodat het mes in balans blijft.

2. Controleer de balans van het mes ① met een mesbalans ②.

**Opmerking:** Als het mes horizontaal blijft, is het in balans en geschikt voor gebruik.

Als het mes niet in balans is, moet u wat metaal afvijlen van het uiteinde van de vleugel.

3. Herhaal dit indien nodig totdat het mes in balans is.



## De maaimessen monteren



### WAARSCHUWING



Als een machine wordt gebruikt na onjuiste montage van de meseenheid en/of het gebruiken van messen en bevestigingsmiddelen die niet van Toro zijn, kan een mes (onderdeel) uit het maaidek worden geworpen, wat ernstig of fataal letsel kan veroorzaken.

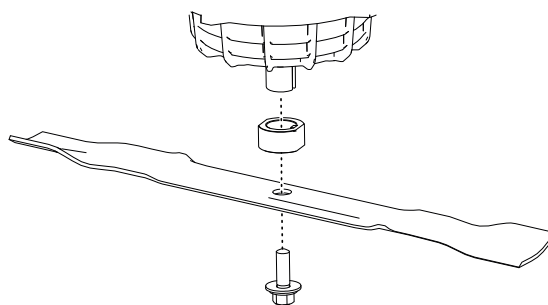
Monteer altijd originele maaimessen en bevestigingsmiddelen van Toro, volgens de aanwijzingen.

1. Installeer het mes zoals weergegeven.

**Opmerking:** Het gebogen deel van het mes moet naar de binnenzijde van de maaikast wijzen om een goede maaikwaliteit te garanderen.



2. Draai de mesbout vast met een torsie van **81 tot 108 N·m**.



# Maaidek horizontaal stellen

Controleer of het maaidek horizontaal staat telkens wanneer u het maaidek installeert of wanneer u een ongelijke maaiplek in uw gras ziet.

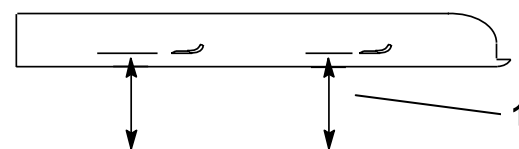
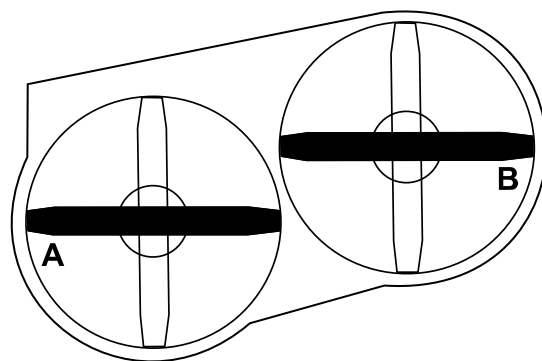
## Het maaidek voorbereiden op waterpas stellen

1. Parkeer de machine op een horizontaal oppervlak, schakel de aftakas uit en stel de parkeerrem in werking.
2. Schakel de machine uit, verwijder het contactsleuteltje en wacht totdat alle bewegende onderdelen tot stilstand zijn gekomen voordat u de bestuurderspositie verlaat.
3. Verwijder de accupacks uit de machine.
4. Zorg ervoor dat de banden de juiste spanning hebben en dat de zwenkwielen recht naar voren staan.
5. Controleer of er verbogen maaimessen zijn; verwijder en vervang eventueel verbogen maaimessen.
6. Zet het maaidek omhoog tot een maaihoogte van 76 mm.

## De maaidekhoogte controleren

1. Plaats de messen naast elkaar.
2. Meet bij punten (A) en (B) de afstand tussen een horizontaal oppervlak en de snijranden van de maaimessen (1).

Het verschil tussen de metingen mag niet meer dan 5 mm zijn. Als de afstand groter is, pas dan het niveau aan de zijkant aan.

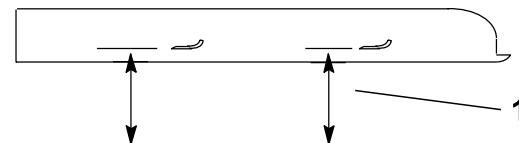
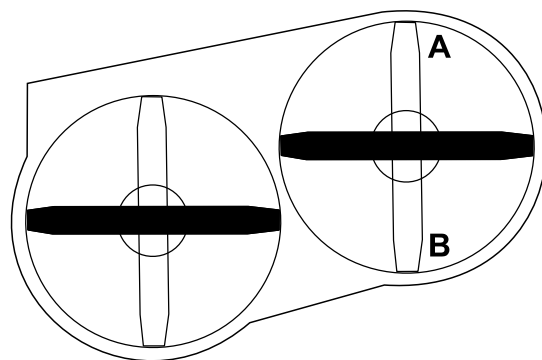


G440738

## Maaidek horizontaal stellen (vervolg)

3. Plaats 1 blad van voor naar achter.
4. Meet bij punten (A) en (B) de afstand tussen een horizontaal oppervlak en de snijranden van de maaimessen (1).

De rand van het voorste mes moet 1,6 tot 7,9 mm lager staan dan de rand van het achterste mes. Als de afstand niet juist is, past u het niveau van voor naar achter aan.



G440749

## Maaidek horizontaal stellen

1. Hiervoor moet u de antiscalpeerrollen in de bovenste openingen zetten of ze geheel verwijderen.
2. Zet de maaihoogtehendel in de 76 mm-stand.
3. Plaats 2 blokjes met een dikte van 6,6 cm onder elke kant van de voorste rand van het maaidek.

---

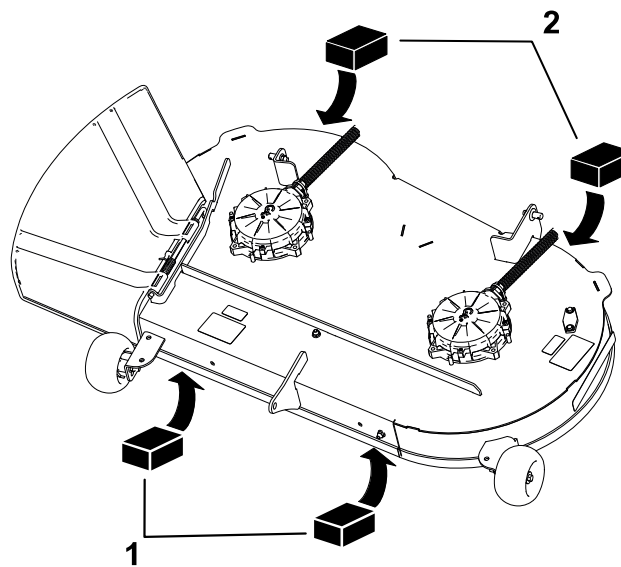
### BELANGRIJK

---

**Plaats de blokken niet onder de beugels van de antiscalpeerrol.**

---

# Maaidek horizontaal stellen (vervolg)

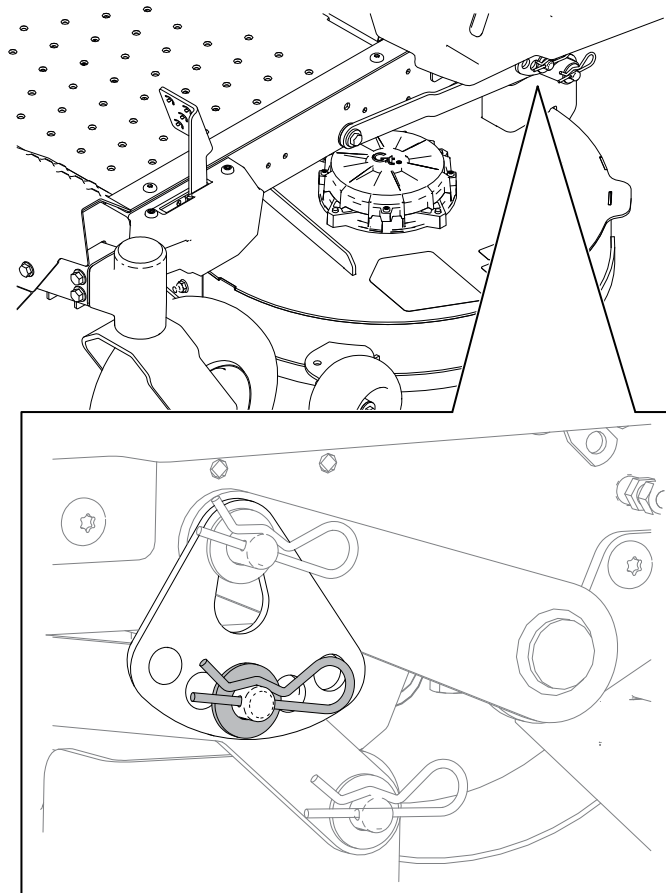


G448682

① Blok – 6,6 cm

② Blok – 7,3 cm

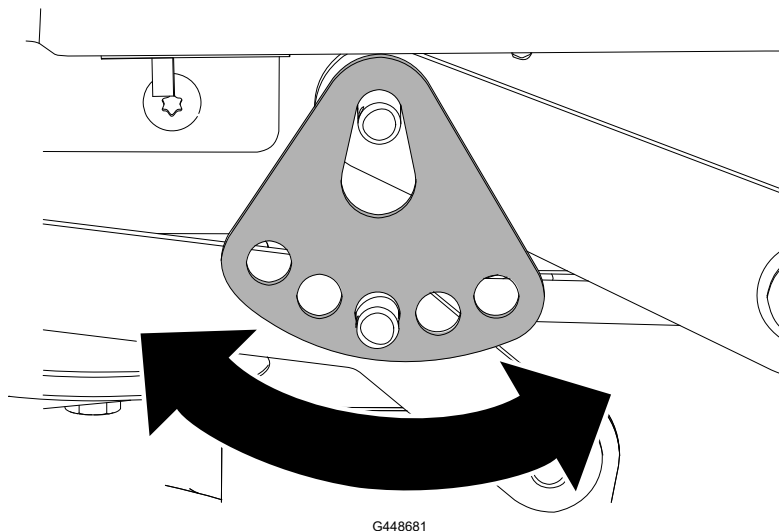
4. Plaats 2 blokjes met een dikte van 7,3 cm onder elke kant van de achterste rand van de maaikast.
5. Stel het niveau van de breedterichting af indien nodig:
  - A. Verwijder de R-pen en de ring van de onderste linker pen van de hefarm.



G448684

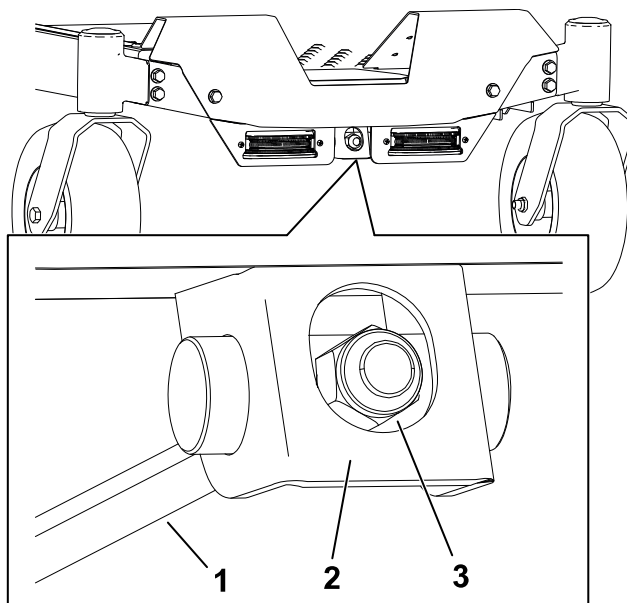
## Maaidek horizontaal stellen (vervolg)

- B. Draai de maaichoogteplaat naar een andere opening zodat deze het gewicht van het maaidek ondersteunt nadat u de plaat hebt geïnstalleerd.



- C. Monteer de ring en de R-pen.  
D. Herhaal deze afstelling aan de andere zijde van de machine.  
E. Controleer het niveau van de breedterichting opnieuw en stel dit opnieuw af totdat de juiste metingen worden verkregen.
6. Stel het niveau van de lengterichting bij indien nodig:
- A. Draai de stelmoer in de voorkant van de maaier.

Om de voorkant van het maaidek hoger te zetten, draait u de stelmoer vaster. Om de voorkant van het maaidek lager te zetten, draait u de stelmoer losser.



- B. Controleer het niveau van de lengterichting opnieuw en stel dit opnieuw af totdat de juiste metingen worden verkregen.
7. Controleer of het maaidek horizontaal is en pas het zo nodig verder aan.





# Onderhoud van de rem

## De parkeerrem testen

1. Start de machine.
2. Rij langzaam vooruit op een vlakke ondergrond en stel de parkeerrem in werking terwijl u rijdt.
3. Controleer of de machine stopt met bewegen en het parkeerremicoon verschijnt op het gegevensdisplay. Zet de hendels dan naar neutraal.
4. Probeer de machine langzaam vooruit of achteruit te rijden.
5. Controleer of het parkeerremicoon op het gegevensdisplay blijft staan en dat de machine niet beweegt.



Als het icoon niet wordt weergegeven of de machine beweegt terwijl de parkeerrem in werking is gesteld, neem dan contact op met een erkende servicedealer.

# Reinigen

## De onderkant van het maaidek reinigen

Nadat u de maaimachine heeft gebruikt, moet u de onderkant van het maaidek telkens wassen om te voorkomen dat er zich gras verzamelt. Hierdoor wordt gras beter fijn gemaakt en het maaisel beter verstrooid.

---

### BELANGRIJK

---

**Gebruik geen water om het maaidek te reinigen, anders kunt u de elektrische motoren beschadigen.**

---



### WAARSCHUWING



**Als u de perslucht niet juist gebruikt om de machine te reinigen, kan ernstig lichamelijk letsel worden veroorzaakt.**

- **Draag goede persoonlijke beschermingsmiddelen, zoals een veiligheidsbril, gehoorbescherming en een stofmasker.**
  - **Richt de perslucht nooit op een lichaamsdeel of op een andere persoon.**
  - **Raadpleeg de bedienings- en veiligheidsaanwijzingen van de fabrikant voor de compressor.**
- 

1. Parkeer de machine op een horizontaal oppervlak, schakel de aftakas uit en stel de parkeerrem in werking.
2. Schakel de machine uit en verwijder het contactsleuteltje.
3. Verwijder de accupacks uit de machine.
4. Breng de voorkant van de machine omhoog en plaats deze op assteunen.
5. Schraap vuil van de machine of verwijder het met perslucht.



## De machine stallen

Sla de machine, het accupack en de lader alleen op bij temperaturen die binnen het gepaste temperatuurbereik liggen; zie [Specificaties, page 3–6](#).

1. Parkeer de machine op een horizontaal oppervlak, schakel de aftakas uit en stel de parkeerrem in werking.
2. Schakel de machine uit, verwijder het contactsleuteltje en wacht totdat alle bewegende onderdelen tot stilstand zijn gekomen voordat u de bestuurderspositie verlaat.
3. Verwijder de accupacks uit de machine.
4. Verwijder maaisel, vuil en vet van de buitenkant van de gehele machine, met name van de tractie- en mesmotoren, de accubehuizing en de onderkant van de machine.
5. Werking van de parkeerrem controleren.
6. Controleer de bandenspanning.
7. Laad de accu's op.

---

### BELANGRIJK

---

**Als u de accupacks opslaat tijdens het laagseizoen, laad ze dan op tot 2 of 3 ledindicatoren groen worden op de accu's. Berg een volledig opgeladen of volledige lege accu niet op. Wanneer u de machine weer nodig hebt, laadt u de accupacks op totdat het lampje links op de lader groen oplicht of de 4 ledlampjes op de accu's groen oplichten.**

---

8. Schraap zwaar aangekoekt gras en vuil van de onderkant van de maaier.
9. Controleer de conditie van de maaimessen.
10. Controleer alle bevestigingen en zet ze vast. Repareer of vervang beschadigde delen.
11. Werk alle krassen en beschadigingen van de lak bij. Bijwerkklak is verkrijgbaar bij een erkende servicedealer.
12. Stal de machine in een schone, droge garage of opslagruimte. Verwijder het sleuteltje uit het contact en bewaar het buiten het bereik van kinderen en onbevoegde personen. Dek de machine af om deze te beschermen en schoon te houden.



## Problemen van de machine oplossen

### De machine trilt abnormaal

| Mogelijke oorzaak   | Corrigerende maatregel                           |
|---|--|
| Het maaimes (de maaimessen) is (zijn) verbogen of niet in balans. | Nieuwe maaimes(sen) monteren.                    |
| De bevestigingsbout van het maaimes zit los.                      | De bevestigingsbout van het maaimes vastdraaien. |
| Mesas verbogen.   | Neem contact op met een erkende servicedealer.   |
| Een motorophangplaat zit los of is versleten.                     | Neem contact op met een erkende servicedealer.   |

### De maaihoogte is ongelijk.

| Mogelijke oorzaak   | Corrigerende maatregel   |
|---|--|
| Maaimes(sen) bot.   | Mes(sen) slijpen.  |
| Maaimes(sen) verbogen of niet in balans.                          | Nieuwe maaimessen monteren.  |
| Het maaidek staat niet horizontaal.                               | Maaidek horizontaal stellen en in de correcte schuinstand stellen. |
| Een antiscalpeerwiel (indien aanwezig) is niet correct afgesteld. | Hoogte van antiscalpeerwiel afstellen.                             |
| De onderkant van het maaidek is vuil.                             | Reinig de onderkant van het maaidek.                               |
| De bandenspanning is niet correct.                                | De banden op de juiste spanning brengen.                           |
| Mesas verbogen.   | Neem contact op met een erkende servicedealer.                     |
| Een mesmotor werkt niet goed.                                     | Neem contact op met een erkende servicedealer.                     |

## Messen draaien niet.

| Mogelijke oorzaak               | Corrigerende maatregel                         |
|---------------------------------|--|
| De maaimesschakelaar is defect. | Neem contact op met een erkende servicedealer. |

## Problemen oplossen van accu en lader

### Het accusysteem verliest snel de lading.

| Mogelijke oorzaak  | Corrigerende maatregel   |
|--|--|
| Het accusysteem is boven of onder het geschikte temperatuurbereik. | Verplaats de machine naar een locatie waar het droog is en de temperatuur tussen het bereik ligt dat wordt aangegeven in de specificaties.   |
| Het accusysteem gebruikt niet alle gemonteerde accupacks.          | Wanneer de machine ingeschakeld is, controleert u het ledlampje naast elk accupack om na te gaan of het actief is. Controleer bij inactieve accupacks of ze goed vastzitten en of alle accu's hetzelfde oplaadniveau hebben. |

### Het ledlampje van de accu op de machine gaat niet branden.

| Mogelijke oorzaak   | Corrigerende maatregel   |
|---|--|
| Het accupack zit niet goed in de accubak.                               | Controleer of het accupack goed op zijn plaats zit.  |
| Het oplaadniveau van de accu is lager dan dat van de actieve accupacks. | Laad het accupack op tot hetzelfde niveau als de actieve accu's.<br><br><b>Opmerking:</b> De machine gebruikt alle accu's tegelijkertijd als ze hetzelfde oplaadniveau hebben; anders gebruikt de machine de accu's met de hoogste lading totdat ze hetzelfde oplaadniveau als de andere accupacks hebben bereikt. |

## De acculader werkt niet.

| Mogelijke oorzaak   | Corrigerende maatregel  |
|---|---|
| De acculader is boven of onder het geschikte temperatuurbereik.   | Koppel de acculader af en verplaats hem naar een locatie waar het droog is en de temperatuur tussen het bereik ligt dat wordt aangegeven in de specificaties. |
| Het stopcontact waarin de acculader zit heeft niet genoeg stroom. | Neem contact op met uw bevoegde elektricien om het stopcontact te herstellen.   |

## Het ledindicatielampje op de acculader is rood.

| Mogelijke oorzaak   | Corrigerende maatregel   |
|---|--|
| Het accupack en/of de acculader zijn/is boven of onder het geschikte temperatuurbereik. | Koppel de acculader af en verplaats de acculader en het accupack naar een locatie waar het droog is en de temperatuur tussen het bereik ligt dat wordt aangegeven in de specificaties. |

## Het ledlampje op de acculader knippert rood.

| Mogelijke oorzaak  | Corrigerende maatregel  |
|--|---|
| Er is een fout in de communicatie tussen het accupack en de lader. | <ol style="list-style-type: none"><li>1. Verwijder het accupack van de acculader, haal de acculader uit het stopcontact en wacht 10 seconden.</li><li>2. Sluit de acculader opnieuw aan op het stopcontact en plaats het accupack op de acculader. Als het ledlampje op de acculader nog steeds rood knippert, moet u deze procedure herhalen. Als het ledlampje op de acculader na 2 pogingen nog steeds rood knippert en de accu binnen de garantieperiode valt, moet u contact opnemen met een erkende servicedealer. Anders moet u het accupack op de juiste manier in een recyclingcentrum afvoeren.</li></ol> |
| Het accupack is zwak.  | Als de accu binnen de garantieperiode valt, moet u contact opnemen met een erkende servicedealer. Anders moet u het accupack op de juiste manier in een recyclingcentrum afvoeren.  |


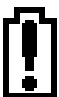



# Het gereedschap loopt niet of niet continu.

| Mogelijke oorzaak                                       | Corrigerende maatregel   |
|---|--|
| Er zit vocht op de kabels van het accupack.             | Laat het accupack drogen of veeg het droog.  |
| De accu is niet volledig gemonteerd in het gereedschap. | Verwijder de accu en vervang vervolgens de accu in het gereedschap; zorg er hierbij voor dat deze volledig gemonteerd en vergrendeld is. |

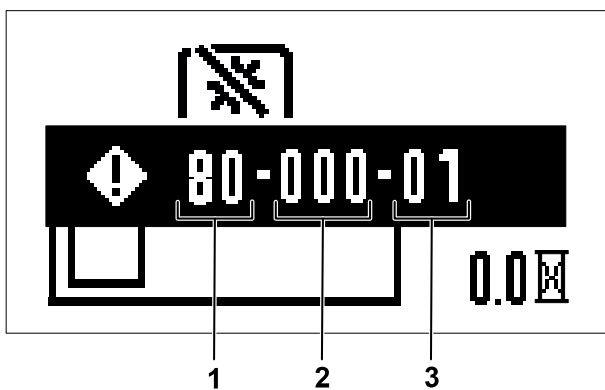
## Problemen met displayfouten en foutcodes oplossen

Voordat u een foutdiagnose stelt, moet u de machine uitschakelen, het sleuteltje verwijderen en de accu's verwijderen.

### Foutpictogrammen

| Pictogram   | Beschrijving                    | Corrigerende maatregel  |
|---|---------------------------------|---|
|   | De accutemperatuur is te hoog.  | <ol style="list-style-type: none"><li>1. Zet de machine af, verwijder de accu en laat de accu afkoelen.</li><li>2. Gebruik de machine in het geschikte temperatuurbereik.</li></ol>         |
|  | De accubelasting is te groot.   | Verminder de belasting van de machine.  |
|  | De motortemperatuur is te hoog. | <ol style="list-style-type: none"><li>1. Schakel de machine uit en laat ze afkoelen voordat u ze opnieuw start.</li><li>2. Gebruik de machine in het geschikte temperatuurbereik.</li></ol> |
|  | De motorbelasting is te groot.  | Verminder de belasting van de machine.  |
|  | Foutcode                        | Raadpleeg de volgende tabellen.   |

Foutcodes verschijnen zoals afgebeeld op het gegevensdisplay.



G460280

- ① systeem
- ② Laatste 3 cijfers van het serienummer van de controller
- ③ Foutcode

Identificeer het systeem van de fout aan de hand van de eerste 2 cijfers van de code en de eerste tabel, en identificeer vervolgens de fout aan de hand van de laatste 2 cijfers van de code en de tabel van het juiste systeem. De middelste 3 cijfers komen overeen met de laatste 3 cijfers van het serienummer van de controller, wat kan helpen om te bepalen welke motor de fout veroorzaakt.

**Opmerking:** Het serienummer wordt niet weergegeven voor PMU-fouten en toont 000 in plaats daarvan.

### Systemen voor fout

| 2 eerste cijfers van code | systeem  |
|---------------------------|--|
| 60                        | Energiebeheerunit (Power management unit of PMU) - accubak |
| 80                        | Primaire controller  |
| 81                        | Tractiemotor links   |
| 82                        | Tractiemotor rechts  |
| 83, 84, of 85             | Mesmotor   |

### Fouten Energiebeheerunit (Power management unit of PMU)

| 2 laatste cijfers van code | Omschrijving fout                          | Corrigerende maatregel  |
|----------------------------|--|---|
| 60-XXX-66                  | Er is een PMU-voorlaadfout.                | Herstart de machine. Als de problemen aanhouden, moet u contact opnemen met een erkende servicedealer.  |
| 60-XXX-69                  | Er is een PMU-storing.                     | Herstart de machine. Als de problemen aanhouden, moet u contact opnemen met een erkende servicedealer.  |
| 60-XXX-71                  | Accu 1 heeft een relaisstoring aangegeven. | <ol style="list-style-type: none"> <li>1. Zorg dat de accu goed is geplaatst.</li> <li>2. Verwijder de accu en laad ze op. Plaats de accu.</li> </ol> |



## Fouten Energiebeheerunit (Power management unit of PMU) (vervolg)

| 2 laatste cijfers van code | Omschrijving fout                                       | Corrigerende maatregel   |
|----------------------------|---|--|
|                            |   | 3. Als de problemen aanhouden, moet u de accu vervangen en contact opnemen met een erkende servicedealer.  |
| 60-XXX-72                  | Accu 2 heeft een relaisstoring aangegeven.              | <ol style="list-style-type: none"> <li>1. Zorg dat de accu goed is geplaatst.</li> <li>2. Verwijder de accu en laad ze op. Plaats de accu.</li> <li>3. Als de problemen aanhouden, moet u de accu vervangen en contact opnemen met een erkende servicedealer.</li> </ol> |
| 60-XXX-73                  | Accu 3 heeft een relaisstoring aangegeven.              | <ol style="list-style-type: none"> <li>1. Zorg dat de accu goed is geplaatst.</li> <li>2. Verwijder de accu en laad ze op. Plaats de accu.</li> <li>3. Als de problemen aanhouden, moet u de accu vervangen en contact opnemen met een erkende servicedealer.</li> </ol> |
| 60-XXX-74                  | Accu 4 heeft een relaisstoring aangegeven.              | <ol style="list-style-type: none"> <li>1. Zorg dat de accu goed is geplaatst.</li> <li>2. Verwijder de accu en laad ze op. Plaats de accu.</li> <li>3. Als de problemen aanhouden, moet u de accu vervangen en contact opnemen met een erkende servicedealer.</li> </ol> |
| 60-XXX-75                  | Accu 5 heeft een relaisstoring aangegeven.              | <ol style="list-style-type: none"> <li>1. Zorg dat de accu goed is geplaatst.</li> <li>2. Verwijder de accu en laad ze op. Plaats de accu.</li> <li>3. Als de problemen aanhouden, moet u de accu vervangen en contact opnemen met een erkende servicedealer.</li> </ol> |
| 60-XXX-76                  | Accu 6 heeft een relaisstoring aangegeven.              | <ol style="list-style-type: none"> <li>1. Zorg dat de accu goed is geplaatst.</li> <li>2. Verwijder de accu en laad ze op. Plaats de accu.</li> <li>3. Als de problemen aanhouden, moet u de accu vervangen en contact opnemen met een erkende servicedealer.</li> </ol> |
| 60-XXX-77                  | Er is een positieve metaaloxidehalfgeleiderfout (metal- | Neem contact op met een erkende servicedealer.   |

## Fouten Energiebeheerunit (Power management unit of PMU) (vervolg)

| 2 laatste cijfers van code | Omschrijving fout  | Corrigerende maatregel  |
|----------------------------|--|---|
|                            | oxide-semiconductor of MOS) in de PMU.                                 |   |
| 60-XXX-79                  | Een motorremonderdeel is te heet                                       | <ol style="list-style-type: none"> <li>Schakel de machine uit en laat ze afkoelen voordat u ze opnieuw start.</li> <li>Gebruik de machine in het geschikte temperatuurbereik.</li> </ol>  |
| 60-XXX-80                  | Accu 1 is te heet.   | <ol style="list-style-type: none"> <li>Zet de machine af, verwijder de accu en laat de accu afkoelen.</li> <li>Gebruik de machine in het geschikte temperatuurbereik.</li> </ol>  |
| 60-XXX-81                  | Accu 2 is te heet.   | <ol style="list-style-type: none"> <li>Zet de machine af, verwijder de accu en laat de accu afkoelen.</li> <li>Gebruik de machine in het geschikte temperatuurbereik.</li> </ol>  |
| 60-XXX-82                  | Accu 3 is te heet.   | <ol style="list-style-type: none"> <li>Zet de machine af, verwijder de accu en laat de accu afkoelen.</li> <li>Gebruik de machine in het geschikte temperatuurbereik.</li> </ol>  |
| 60-XXX-83                  | Accu 4 is te heet.   | <ol style="list-style-type: none"> <li>Zet de machine af, verwijder de accu en laat de accu afkoelen.</li> <li>Gebruik de machine in het geschikte temperatuurbereik.</li> </ol>  |
| 60-XXX-84                  | Accu 5 is te heet.   | <ol style="list-style-type: none"> <li>Zet de machine af, verwijder de accu en laat de accu afkoelen.</li> <li>Gebruik de machine in het geschikte temperatuurbereik.</li> </ol>  |
| 60-XXX-85                  | Accu 6 is te heet.   | <ol style="list-style-type: none"> <li>Zet de machine af, verwijder de accu en laat de accu afkoelen.</li> <li>Gebruik de machine in het geschikte temperatuurbereik.</li> </ol>  |
| 60-XXX-86                  | Er is een storing met accu 1 of het laadniveau van de accu is te laag. | <ol style="list-style-type: none"> <li>Zorg dat de accu goed is geplaatst.</li> <li>Verwijder de accu en laad ze op. Plaats de accu.</li> <li>Als de problemen aanhouden, moet u de accu vervangen en contact opnemen met een erkende servicedealer.</li> </ol> |
| 60-XXX-87                  | Er is een storing met accu 2 of het laadniveau van de accu is te laag. | <ol style="list-style-type: none"> <li>Zorg dat de accu goed is geplaatst.</li> <li>Verwijder de accu en laad ze op. Plaats de accu.</li> </ol>   |

## Fouten Energiebeheerunit (Power management unit of PMU) (vervolg)

| 2 laatste cijfers van code | Omschrijving fout  | Corrigerende maatregel   |
|----------------------------|--|--|
|                            |  | 3. Als de problemen aanhouden, moet u de accu vervangen en contact opnemen met een erkende servicedealer.  |
| 60-XXX-88                  | Er is een storing met accu 3 of het laadniveau van de accu is te laag. | <ol style="list-style-type: none"> <li>1. Zorg dat de accu goed is geplaatst.</li> <li>2. Verwijder de accu en laad ze op. Plaats de accu.</li> <li>3. Als de problemen aanhouden, moet u de accu vervangen en contact opnemen met een erkende servicedealer.</li> </ol> |
| 60-XXX-89                  | Er is een storing met accu 4 of het laadniveau van de accu is te laag. | <ol style="list-style-type: none"> <li>1. Zorg dat de accu goed is geplaatst.</li> <li>2. Verwijder de accu en laad ze op. Plaats de accu.</li> <li>3. Als de problemen aanhouden, moet u de accu vervangen en contact opnemen met een erkende servicedealer.</li> </ol> |
| 60-XXX-90                  | Er is een storing met accu 5 of het laadniveau van de accu is te laag. | <ol style="list-style-type: none"> <li>1. Zorg dat de accu goed is geplaatst.</li> <li>2. Verwijder de accu en laad ze op. Plaats de accu.</li> <li>3. Als de problemen aanhouden, moet u de accu vervangen en contact opnemen met een erkende servicedealer.</li> </ol> |
| 60-XXX-91                  | Er is een storing met accu 6 of het laadniveau van de accu is te laag. | <ol style="list-style-type: none"> <li>1. Zorg dat de accu goed is geplaatst.</li> <li>2. Verwijder de accu en laad ze op. Plaats de accu.</li> <li>3. Als de problemen aanhouden, moet u de accu vervangen en contact opnemen met een erkende servicedealer.</li> </ol> |
| 60-XXX-92                  | Er is een PMU-storing.   | Zorg ervoor dat de accu volledig in de sleuf zit. Als de problemen aanhouden, moet u contact opnemen met een erkende servicedealer.  |
| 60-XXX-93                  | Er is een PMU-storing.   | Zorg ervoor dat de accu volledig in de sleuf zit. Als de problemen aanhouden, moet u contact opnemen met een erkende servicedealer.  |

## Fouten Energiebeheerunit (Power management unit of PMU) (vervolg)

| 2 laatste cijfers van code | Omschrijving fout                  | Corrigerende maatregel   |
|----------------------------|------------------------------------|--|
| 60-XXX-94                  | Het PMU-systeem is te heet.        | <ol style="list-style-type: none"> <li>Schakel de machine uit en laat ze afkoelen voordat u ze opnieuw start.</li> <li>Gebruik de machine in het geschikte temperatuurbereik.</li> </ol> |
| 60-XXX-95                  | De PMU-communicatie is afgebroken. | Zorg ervoor dat de accu volledig in de sleuf zit. Als de problemen aanhouden, moet u contact opnemen met een erkende servicedealer.  |

## Fouten van de primaire controller

| Code      | Omschrijving fout   | Corrigerende maatregel   |
|-----------|---|--|
| 80-XXX-01 | Er is geen CAN-sigitaal (Controller Area network) voor de linker tractiecontroller.                 | Controleer op loszittende aansluitingen. Als de problemen aanhouden, moet u contact opnemen met een erkende servicedealer. |
| 80-XXX-02 | Er is geen CAN-sigitaal voor de rechter tractiecontroller.  | Controleer op loszittende aansluitingen. Als de problemen aanhouden, moet u contact opnemen met een erkende servicedealer. |
| 80-XXX-07 | Er is een fout opgetreden in de linker bewegingssensor.   | Controleer op loszittende aansluitingen. Als de problemen aanhouden, moet u contact opnemen met een erkende servicedealer. |
| 80-XXX-08 | Er is een fout opgetreden in de rechter bewegingssensor.  | Controleer op loszittende aansluitingen. Als de problemen aanhouden, moet u contact opnemen met een erkende servicedealer. |
| 80-XXX-10 | Er is geen CAN-sigitaal voor de mescontroller (raadpleeg het serienummer om de locatie te bepalen). | Controleer op loszittende aansluitingen. Als de problemen aanhouden, moet u contact opnemen met een erkende servicedealer. |
| 80-XXX-11 | Er is geen CAN-sigitaal voor de mescontroller (raadpleeg het serienummer om de locatie te bepalen). | Controleer op loszittende aansluitingen. Als de problemen aanhouden, moet u contact opnemen met een erkende servicedealer. |
| 80-XXX-12 | Er is een probleem met de compatibiliteit van de firmwareversie.                                    | Neem contact op met een erkende servicedealer voor een software-update.  |
| 80-XXX-19 | Er is een fout opgetreden in de DC-DC-spanningsomzetter.  | Neem contact op met een erkende servicedealer.   |
| 80-XXX-22 | Er is een geheugenfout in de microcontroleereenheid (microcontroller unit of MCU).                  | Neem contact op met een erkende servicedealer.   |

## Fouten van de primaire controller (vervolg)

| Code      | Omschrijving fout   | Corrigerende maatregel   |
|-----------|---|--|
| 80-XXX-26 | Er is geen CAN-sigitaal voor de mescontroller (raadpleeg het serienummer om de locatie te bepalen). | Controleer op loszittende aansluitingen. Als de problemen aanhouden, moet u contact opnemen met een erkende servicedealer. |
| 80-XXX-27 | Er is een MCU-hardwarefout.   | Neem contact op met een erkende servicedealer.   |
| 80-XXX-28 | Er is een fout opgetreden bij de validatie van MCU-flashgegevens.                                   | Neem contact op met een erkende servicedealer.   |
| 80-XXX-29 | Er is een niet-maskeerbare interrupt-fout van de MCU.   | Neem contact op met een erkende servicedealer.   |
| 80-XXX-30 | Er is een MCU-fout.   | Neem contact op met een erkende servicedealer.   |
| 80-XXX-31 | Er is een spanningsreferentiefout.  | Neem contact op met een erkende servicedealer.   |

## Fouten van de tractie/mesmotorcontroller

| Code  | Omschrijving fout                               | Corrigerende maatregel   |
|---|---|--|
| 81-XXX-00<br>82-XXX-00<br>83-XXX-00<br>84-XXX-00<br>85-XXX-00 | Er is een hall-sigitaal fout.                   | Neem contact op met een erkende servicedealer.   |
| 81-XXX-01<br>82-XXX-01<br>83-XXX-01<br>84-XXX-01<br>85-XXX-01 | De volgorde van het hall-sigitaal is abnormaal. | Neem contact op met een erkende servicedealer.   |
| 81-XXX-02<br>82-XXX-02<br>83-XXX-02<br>84-XXX-02<br>85-XXX-02 | De controller is abnormaal gestart.             | Neem contact op met een erkende servicedealer.   |
| 81-XXX-07<br>82-XXX-07<br>83-XXX-07<br>84-XXX-07              | De motorrotor is geblokkeerd.                   | Verwijder eventuele obstructies. Als de problemen aanhouden, moet u contact opnemen met een erkende servicedealer. |

## Fouten van de tractie/mesmotorcontroller (vervolg)

| Code  | Omschrijving fout   | Corrigerende maatregel   |
|---|---|--|
| 85-XXX-07   |   |  |
| 81-XXX-10<br>82-XXX-10<br>83-XXX-10<br>84-XXX-10<br>85-XXX-10 | De motorrotor werkt te snel.  | Neem contact op met een erkende servicedealer.   |
| 81-XXX-11<br>82-XXX-11<br>83-XXX-11<br>84-XXX-11<br>85-XXX-11 | Er is een MCU-signaalfout.  | Neem contact op met een erkende servicedealer.   |
| 81-XXX-12<br>82-XXX-12<br>83-XXX-12<br>84-XXX-12<br>85-XXX-12 | De motorstroom is te hoog.  | Herstart de machine en verminder de belasting. Als de problemen aanhouden, moet u contact opnemen met een erkende servicedealer. |
| 81-XXX-17<br>82-XXX-17<br>83-XXX-17<br>84-XXX-17<br>85-XXX-17 | Er is een stroomoverbelasting.  | Herstart de machine en verminder de belasting. Als de problemen aanhouden, moet u contact opnemen met een erkende servicedealer. |
| 81-XXX-19<br>82-XXX-19<br>83-XXX-19<br>84-XXX-19<br>85-XXX-19 | Er is een kortsluiting in het circuit.  | Neem contact op met een erkende servicedealer.   |
| 81-XXX-20<br>82-XXX-20<br>83-XXX-20<br>84-XXX-20<br>85-XXX-20 | Er is een fout opgetreden in een onderdeel van het gate driver integrated circuit (IC). | Neem contact op met een erkende servicedealer.   |

## Fouten van de tractie/mesmotorcontroller (vervolg)

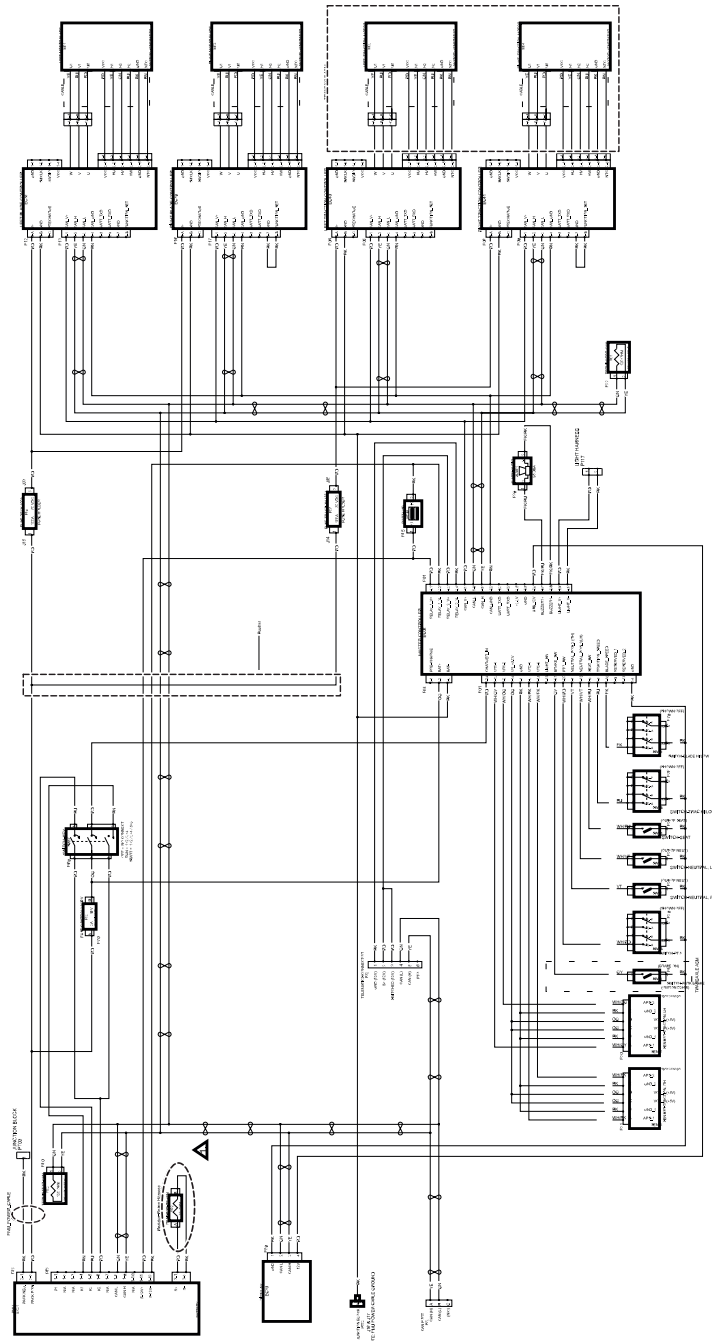
| Code  | Omschrijving fout   | Corrigerende maatregel   |
|---|---|--|
| 81-XXX-21<br>82-XXX-21<br>83-XXX-21<br>84-XXX-21<br>85-XXX-21 | De connector op de motorfase is losgekoppeld.                           | Controleer op loszittende aansluitingen. Als de problemen aanhouden, moet u contact opnemen met een erkende servicedealer. |
| 81-XXX-22<br>82-XXX-22<br>83-XXX-22<br>84-XXX-22<br>85-XXX-22 | Er is een MCU-geheugenfout.   | Neem contact op met een erkende servicedealer.   |
| 81-XXX-23<br>82-XXX-23<br>83-XXX-23<br>84-XXX-23<br>85-XXX-23 | Er is een fout opgetreden bij het initialiseren van het gate driver IC. | Herstart de machine. Als de problemen aanhouden, moet u contact opnemen met een erkende servicedealer.                     |
| 81-XXX-25<br>82-XXX-25<br>83-XXX-25<br>84-XXX-25<br>85-XXX-25 | Het huidige ADC-signaal is abnormaal.                                   | Neem contact op met een erkende servicedealer.   |
| 81-XXX-26<br>82-XXX-26<br>83-XXX-26<br>84-XXX-26<br>85-XXX-26 | Het CAN-signaal is verbroken.   | Controleer op loszittende aansluitingen. Als de problemen aanhouden, moet u contact opnemen met een erkende servicedealer. |
| 81-XXX-27<br>82-XXX-27<br>83-XXX-27<br>84-XXX-27<br>85-XXX-27 | Er is een MCU-hardwarefout.   | Neem contact op met een erkende servicedealer.   |
| 81-XXX-28<br>82-XXX-28  | Er is een fout opgetreden bij de validatie van flashgegevens.           | Neem contact op met een erkende servicedealer.   |

## Fouten van de tractie/mesmotorcontroller (vervolg)

| Code  | Omschrijving fout                                     | Corrigerende maatregel                         |
|---|---|--|
| 83-XXX-28<br>84-XXX-28<br>85-XXX-28                           |   |  |
| 81-XXX-29<br>82-XXX-29<br>83-XXX-29<br>84-XXX-29<br>85-XXX-29 | Er is een niet-maskeerbare interrupt-fout van de MCU. | Neem contact op met een erkende servicedealer. |
| 81-XXX-30<br>82-XXX-30<br>83-XXX-30<br>84-XXX-30<br>85-XXX-30 | Er is een MCU-fout.                                   | Neem contact op met een erkende servicedealer. |
| 81-XXX-31<br>82-XXX-31<br>83-XXX-31<br>84-XXX-31<br>85-XXX-31 | Er is een spanningsreferentiefout.                    | Neem contact op met een erkende servicedealer. |



# Schema: elektrisch schema



G465696

**Opmerkingen:**

# Opmerkingen:

