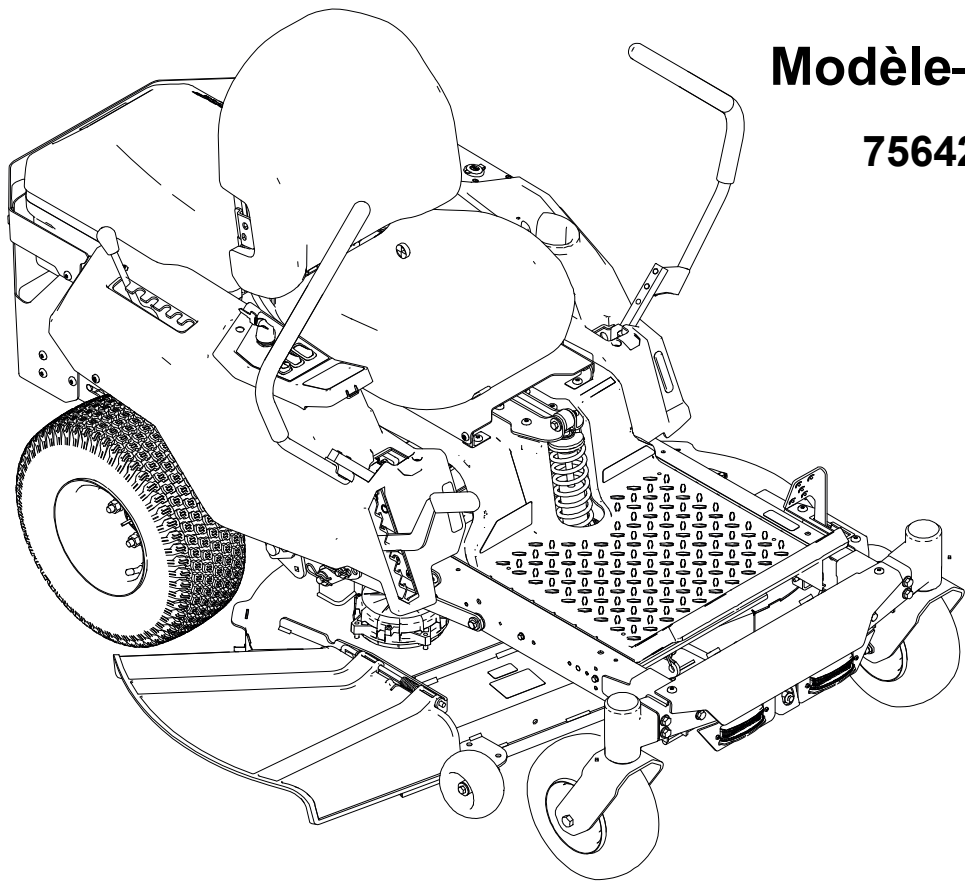




Manuel de l'utilisateur

Tondeuse autoportée à rayon de braquage zéro eTimeCutter® eMR4275



Modèle—Numéros de série

75642—41730000 et suivants



Clauses de non-responsabilité et informations légales

Ce produit est conforme à toutes les directives européennes pertinentes. Pour plus de renseignements, reportez-vous à la Déclaration de conformité spécifique du produit fournie séparément.

Table des matières

Chapitre 1: Introduction.....	1-1
Utilisation prévue	1-1
Obtenir de l'aide	1-1
Chapitre 2: Sécurité	2-1
Consignes de sécurité générales de la machine	2-1
Consignes de sécurité pour la tondeuse	2-4
Messages de sécurité supplémentaires	2-5
Symbole de sécurité	2-5
Consignes de sécurité générales	2-5
Indicateur d'inclinaison.....	2-6
Autocollants de sécurité et d'instructions.....	2-7
Chapitre 3: Vue d'ensemble du produit	3-1
Panneau de commande.....	3-2
Frein de stationnement	3-5
Leviers de commande de déplacement.....	3-5
Levier de réglage de la suspension MyRide®	3-5
Caractéristiques techniques	3-6
Chapitre 4: Utilisation	4-1
Avant l'utilisation	4-1
Contrôles de sécurité avant l'utilisation.....	4-1
Installation des batteries	4-2
Procédures d'entretien quotidien	4-2
Système de sécurité	4-3
Positionnement du siège	4-4
Réglage de la hauteur des leviers de commande de déplacement	4-4
Réglage de l'inclinaison des leviers de commande de déplacement	4-6
Conversion à l'éjection latérale	4-7
Pendant l'utilisation	4-9
Consignes de sécurité pendant l'utilisation	4-9
Démarrage de la machine	4-11
Arrêt de la machine	4-11
Utilisation du frein de stationnement.....	4-12
Conduire la machine	4-13
Utilisation de la commande des lames (PDF)	4-15
Éjection latérale	4-16
Réglage de la hauteur de coupe.....	4-16
Réglage des galets anti-scalp	4-17
Utilisation de l'attelage	4-17
Conseils d'utilisation	4-17
Après l'utilisation	4-19
Consignes de sécurité après l'utilisation.....	4-19
Charge des batteries	4-19
Transport de la machine	4-22
Chapitre 5: Entretien.....	5-1

Consignes de sécurité pendant l'entretien	5-1
Programme d'entretien recommandé	5-2
Procédures avant l'entretien	5-2
Déplacement d'une machine en panne.....	5-2
Levage de la machine	5-4
Entretien du système électrique.....	5-5
Préparation de la batterie pour le recyclage	5-5
Contrôle du filtre du compartiment des batteries	5-5
Entretien de la transmission.....	5-6
Contrôle de la pression des pneus	5-6
Contrôle des écrous de roues	5-6
Réglage du parallélisme des roues	5-6
Entretien du tablier de coupe.....	5-8
Entretien des lames	5-8
Mise à niveau du tablier de coupe	5-11
Entretien des freins	5-16
Essai du frein de stationnement.....	5-16
Nettoyage	5-17
Nettoyage du dessous du plateau de coupe.....	5-17
Chapitre 6: Remisage.....	6-1
Remisage de la machine	6-1
Chapitre 7: Dépannage.....	7-1
Dépannage de la machine	7-1
Dépannage de la batterie et du chargeur	7-2
Dépannage des erreurs et des codes d'anomalie affichés.....	7-4
Chapitre 8: Schéma : schéma électrique.....	8-1



Utilisation prévue

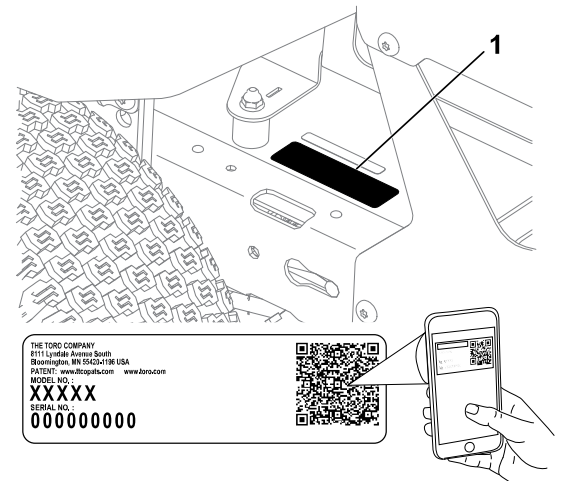
Cette tondeuse autoportée à lame rotative est destinée au grand public, pour des applications résidentielles. Elle est principalement conçue pour tondre les pelouses régulièrement entretenues. L'utilisation de ce produit à d'autres fins que celle prévue peut être dangereuse pour vous-même et toute personne à proximité.

Lisez attentivement cette notice pour apprendre comment utiliser et entretenir correctement votre produit, et éviter ainsi de l'endommager ou de vous blesser. Vous êtes responsable de l'utilisation sûre et correcte du produit.

Obtenir de l'aide

Rendez-vous sur www.Toro.com pour tout document de formation à la sécurité et à l'utilisation des produits, pour tout renseignement concernant un produit ou un accessoire, pour obtenir l'adresse des dépositaires ou pour enregistrer votre produit.

Pour obtenir des prestations de service, des pièces Toro d'origine ou des renseignements complémentaires, munissez-vous des numéros de modèle et de série du produit et contactez un dépositaire-réparateur agréé ou le service client Toro. Ces numéros se trouvent sur la plaque signalétique sur votre produit ^①. Inscrivez les numéros dans l'espace réservé à cet effet.



G444734

IMPORTANT

Avec votre appareil mobile, vous pouvez scanner le QR code sur l'autocollant du numéro de série (le cas échéant) afin d'accéder aux informations sur la garantie, les pièces détachées et autres renseignements concernant le produit.

Numéro de modèle :		Numéro de série :	
--------------------	--	-------------------	--

Consignes de sécurité générales de la machine



ATTENTION – Lisez toutes les consignes de sécurité, instructions, illustrations et spécifications qui accompagnent cette machine.

Le non respect des mises en garde et consignes peut entraîner des chocs électriques, un incendie et/ou des blessures graves.

Le terme « machine » utilisé dans toutes les mises en garde ci-après renvoie à toute machine branchée sur le secteur (câblée) ou alimentée par batterie (sans fil).

1. Sécurité dans la zone de travail

- A. **La zone de travail doit être propre et bien éclairée.** *Les endroits sombres et encombrés sont propices aux accidents.*
- B. **N'utilisez jamais la machine dans des atmosphères explosives, par exemple en présence de liquides, gaz ou poussières inflammables.** *La machine produit des étincelles qui peuvent enflammer la poussière ou les émanations.*
- C. **Tenez enfants et spectateurs à distance de la machine en marche.** *Les distractions peuvent entraîner la perte de contrôle de la machine.*

2. Consignes de sécurité électrique

- A. **Les fiches de la machine doivent correspondre au type de prise. Ne modifiez jamais la fiche électrique de quelque façon que ce soit. N'utilisez pas d'adaptateurs avec les machines reliées à la terre.** *Les fiches non modifiées et les prises correspondantes réduisent le risque de choc électrique.*
- B. **Évitez tout contact du corps avec des surfaces reliées à la terre, par exemple tuyaux, radiateurs, cuisinières et réfrigérateurs.** *Le risque de choc électrique est accru si votre corps est relié à la terre ou à la masse.*
- C. **N'exposez pas la machine à la pluie ou à l'humidité.** *L'infiltration d'eau dans une machine augmente le risque de choc électrique.*
- D. **Ne maltraitez pas le cordon d'alimentation. Ne vous servez jamais du cordon pour transporter, tirer ou débrancher la machine. Gardez le cordon à l'écart des surfaces chaudes, de la graisse, des arêtes vives ou des pièces mobiles.** *Les cordons endommagés ou emmêlés augmentent le risque de choc électrique.*
- E. **Si vous utilisez la machine à l'extérieur, utilisez toujours une rallonge adaptée à l'usage extérieur.** *L'utilisation d'une rallonge prévue pour l'usage extérieur réduit le risque de choc électrique.*

- F. **Si l'utilisation de la machine dans un endroit humide ne peut être évitée, utilisez une alimentation protégée par un disjoncteur différentiel (RCD).** *L'utilisation d'un disjoncteur différentiel réduit le risque de choc électrique.*

3. Sécurité personnelle

- A. **Restez alerte, concentrez-vous sur votre tâche et faites preuve de bon sens lorsque vous utilisez la machine. N'utilisez pas la machine si vous êtes fatigué (e) ou sous l'emprise de l'alcool, de drogues ou de médicaments.** *Un seul moment d'inattention pendant l'utilisation de la machine peut entraîner de graves blessures.*
- B. **Utilisez des équipements de protection individuelle. Portez toujours une protection oculaire.** *Les équipements de protection, tels que masques antipoussière, chaussures de sécurité à semelle antidérapante, casques et protections antibruit, utilisés de manière pertinente réduisent les risques de blessures.*
- C. **Évitez les démarrages accidentels. Assurez-vous que l'interrupteur est en position d'arrêt avant de brancher la machine sur une source d'alimentation et/ou la batterie.** *Des accidents peuvent se produire si vous mettez la machine sous tension alors que l'interrupteur est à la position Marche.*
- D. **Retirez toute clé de réglage ou autre avant de mettre la machine en marche.** *Une clé oubliée sur une pièce rotative de la machine peut vous blesser.*
- E. **Ne vous penchez pas trop en avant en travaillant avec l'outil. Tenez-vous toujours bien d'aplomb et maintenez votre équilibre.** *Vous pourrez ainsi garder le contrôle de la machine si un événement inattendu se produit.*
- F. **Portez des vêtements adéquats. Ne portez pas de vêtements amples ni de bijoux pendants. N'approchez pas les cheveux ni les vêtements des pièces en mouvement.** *Les vêtements amples, les bijoux pendants ou les cheveux longs peuvent se prendre dans les pièces mobiles.*
- G. **Si des dispositifs sont fournis pour la connexion d'équipements de dépoussiérage et de récupération des poussières, assurez-vous qu'ils sont branchés et utilisés correctement.** *L'utilisation d'un dispositif de dépoussiérage peut réduire les risques associés aux poussières.*
- H. **Même si vous avez l'habitude d'utiliser la machine, ne relâchez pas votre attention et n'ignorez pas les principes de sécurité de la machine.** *Une imprudence peut causer des blessures graves en une fraction de seconde.*

4. Utilisation et entretien de la machine

- A. **Ne faites pas forcer la machine. Utilisez la machine qui convient pour la tâche à accomplir.** *La machine correcte donnera de meilleurs résultats et sera plus sûre si elle est utilisée dans les limites prévues.*
- B. **Ne vous servez pas de la machine si l'interrupteur d'alimentation ne permet pas de la mettre en marche et de l'arrêter correctement.** *Une machine qui ne peut pas être commandée par l'interrupteur d'alimentation est dangereuse et doit être réparée.*
- C. **Débranchez l'outil de la source d'alimentation et/ou enlevez la batterie, si elle est amovible, de la machine avant d'effectuer des réglages, de changer d'accessoire ou de ranger la machine.** *Ces mesures de sécurité préventives réduisent le risque de démarrage accidentel de la machine.*

- D. **Lorsque la machine ne sert pas, rangez-la hors de la portée des enfants, et ne confiez son utilisation qu'à des personnes en connaissant parfaitement le maniement et ayant lu ces instructions. *La machine est dangereuse entre les mains d'utilisateurs novices.***
- E. **Faites l'entretien de la machine et des accessoires. Vérifiez qu'aucune pièce n'est mal alignée, grippée, cassée ou présente tout autre défaut susceptible d'affecter le bon fonctionnement de la machine. Si la machine est endommagée, faites-la réparer avant de l'utiliser. *De nombreux accidents sont causés par une machine en mauvais état.***
- F. **Maintenez les outils de coupe propres et bien affûtés. *Les outils de coupe entretenus correctement et bien affûtés sont moins susceptibles de coincer et sont plus faciles à contrôler.***
- G. **Utilisez la machine, les accessoires et les outils rapportés, etc., en conformité avec ces instructions, en tenant compte des conditions de travail et de la tâche à réaliser. *L'utilisation de la machine pour des opérations autres que celles prévues peut engendrer une situation dangereuse.***
- H. **Gardez les poignées et les surfaces de préhension sèches, propres et exemptes d'huile et de graisse. *Les poignées et les surfaces de préhension glissantes ne permettent pas de manipuler et de contrôler la machine en toute sécurité si une situation imprévue se présente.***

5. Utilisation et entretien des machines à batterie

- A. **Rechargez-les uniquement avec le chargeur spécifié par le fabricant. *Un chargeur convenant à un type de batterie spécifique peut créer un risque d'incendie s'il est utilisé avec une autre batterie.***
- B. **Utilisez la machine uniquement avec les batteries spécifiquement prévues. *L'utilisation d'autres batteries peut créer un risque de blessure et d'incendie.***
- C. **Lorsque la batterie ne sert pas, rangez-la à distance d'objets métalliques tels que trombones, pièces de monnaie, clés, clous, vis ou autre petit objet métallique qui pourrait relier les bornes entre elles. *Un court-circuit aux bornes de la batterie peut causer des brûlures ou un incendie.***
- D. **Une utilisation abusive peut faire rejaillir du liquide hors de la batterie ; évitez tout contact. En cas de contact accidentel, rincez à l'eau. En cas de contact du liquide avec les yeux, consultez également un médecin. *Le liquide éjecté de la batterie peut causer des irritations ou des brûlures.***
- E. **N'utilisez pas des batteries ou une machine endommagées ou modifiées. *Les batteries endommagées ou modifiées peuvent se comporter de manière imprévisible et causer un incendie, une explosion ou des blessures.***
- F. **N'exposez pas la batterie ou la machine au feu ou à une température excessive. *L'exposition au feu ou à une température supérieure à 130 °C peut entraîner une explosion.***
- G. **Suivez toutes les instructions de charge et ne chargez pas la batterie ou la machine en dehors de la plage de température spécifiée dans les instructions. *Une charge incorrecte ou à une température en dehors de la plage spécifiée peut endommager la batterie et augmenter le risque d'incendie.***

6. Entretien

- A. **Confiez l'entretien de votre machine à un réparateur qualifié utilisant exclusivement des pièces de rechange identiques.** *La sécurité de la machine sera ainsi maintenue.*
- B. **Ne faites jamais l'entretien de batteries endommagées.** *L'entretien des batteries doit uniquement être effectué par le fabricant ou des prestataires de services autorisés.*

Consignes de sécurité pour la tondeuse

- A. **N'utilisez pas la tondeuse à gazon par mauvais temps, surtout si la foudre menace.** *Cela réduit le risque d'être frappé par la foudre.*
- B. **Vérifiez soigneusement si des animaux sont présents dans la zone où la tondeuse doit être utilisée.** *Les animaux peuvent être blessés par la tondeuse en marche.*
- C. **Inspectez soigneusement la zone de travail et enlevez tous les objets susceptibles d'être projetés par la tondeuse (pierres, branches, câbles, os, etc.).** *Les objets projetés peuvent causer de graves blessures.*
- D. **Avant d'utiliser la tondeuse, vérifiez toujours que les lames et l'ensemble de coupe ne sont pas usés ou endommagés.** *Les pièces usées ou endommagées augmentent le risque de blessure.*
- E. **Gardez les protections en place. Les protections doivent être en bon état et correctement montées.** *Une protection desserrée, endommagée ou qui ne fonctionne pas correctement peut donner lieu à des blessures.*
- F. **Gardez toutes les prises d'air dégagées.** *Les prises d'air bouchées et les débris peuvent faire surchauffer la machine ou causer un incendie.*
- G. **Portez toujours des chaussures de sécurité à semelle antidérapante quand vous utilisez la tondeuse. N'utilisez pas la tondeuse pieds nus ou en sandales.** *Cela réduit le risque de blessures au pied en cas de contact avec la lame en rotation.*
- H. **Portez toujours un pantalon quand vous utilisez la tondeuse.** *Vous avez plus de risques d'être blessé(e) par des objets projetés si votre peau est à nu.*
- I. **N'utilisez pas la tondeuse sur des pentes de plus de 15 degrés.** *Cela réduit le risque de perte de contrôle, de patinage ou de retournement de la machine, et donc de blessures.*
- J. **Faites preuve d'une extrême prudence sur les terrains en pente.** *Cela réduit le risque de perte de contrôle, de patinage ou de retournement de la machine, et donc de blessures.*
- K. **Redoublez de prudence lorsque vous faites marche arrière avec la machine.** *Tenez toujours compte de votre environnement.*
- L. **Ne touchez pas les lames ni aucune autres pièces mobiles dangereuses pendant qu'elles sont en mouvement.** *Cela réduit le risque de blessure par des pièces mobiles.*
- M. **Lorsque vous dégagez une obstruction ou nettoyez la tondeuse, mettez tous les interrupteurs en position hors tension et enlevez la clé.** *Le démarrage accidentel de la tondeuse peut causer de graves blessures.*

Conservez toutes les mises en garde et instructions à titre de référence.

Messages de sécurité supplémentaires

Symbole de sécurité

Le symbole de sécurité utilisé dans ce manuel et sur la machine identifie d'importants messages de sécurité dont vous devez tenir compte pour éviter des accidents.



DANGER signale un danger immédiat qui, s'il n'est pas évité, **entraînera obligatoirement** des blessures graves ou mortelles.

ATTENTION signale un danger potentiel qui, s'il n'est pas évité, **risque d'entraîner** des blessures graves ou mortelles.

PRUDENCE signale un danger potentiel qui, s'il n'est pas évité, **peut éventuellement entraîner** des blessures légères ou modérées.

Ce manuel utilise également deux autres termes pour faire passer des informations essentielles : **Important**, pour attirer l'attention sur des informations mécaniques spécifiques et **Remarque**, pour insister sur des informations d'ordre général méritant une attention particulière.

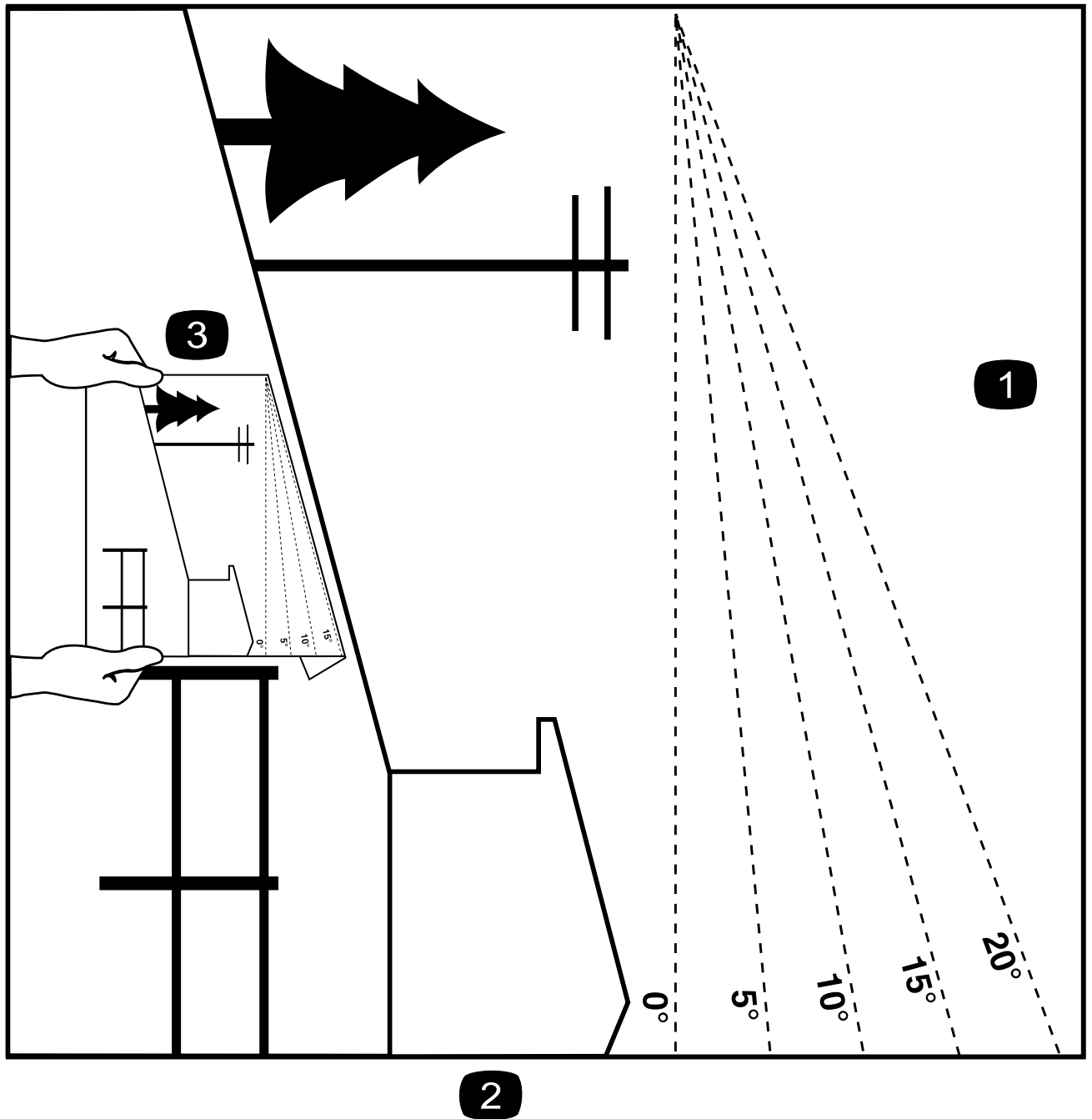
Consignes de sécurité générales

Ce produit peut sectionner les mains ou les pieds et projeter des objets. Respectez toujours toutes les consignes de sécurité pour éviter des blessures graves ou mortelles.

- Ne vous tenez pas devant l'ouverture d'éjection.
- Seules les personnes responsables et physiquement aptes sont autorisées à utiliser la machine.
- Avant de quitter la position d'utilisation, coupez le moteur de la machine, enlevez la clé et attendez l'arrêt complet de toutes les pièces mobiles. Laissez refroidir la machine avant de la régler, d'en faire l'entretien ou de la nettoyer.

Indicateur d'inclinaison

Vous pouvez faire une copie de cette page pour votre usage personnel.



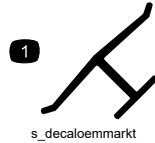
- ① Vous pouvez utiliser la machine sur une pente maximale de 15 degrés. Avant d'utiliser la machine sur une pente, utilisez le graphique de mesure pour déterminer le degré de la pente. **N'utilisez pas la machine sur des pentes de plus de 15 degrés.** Pliez le long de la ligne correspondant à la pente recommandée.
- ② Alignez ce bord sur une surface verticale (arbre, bâtiment, piquet de clôture, poteau, etc.).
- ③ Exemple de comparaison d'une pente avec le bord replié

Autocollants de sécurité et d'instructions



Des autocollants de sécurité et des instructions bien visibles par l'utilisateur sont placés près de tous les endroits potentiellement dangereux. Remplacez tout autocollant endommagé ou manquant.

Autocollant : Marque du fabricant



s_decaloemmarkt

① Cette marque identifie la lame comme provenant du constructeur d'origine de la machine.

Autocollant : 130-0731



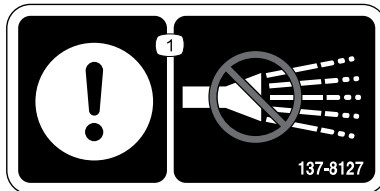
s_decal130-0731

mobiles.

① Attention – risque de projection d'objets; gardez le déflecteur en place.

② Risque de coupure des mains ou des pieds par la lame de la tondeuse – ne vous approchez pas des pièces

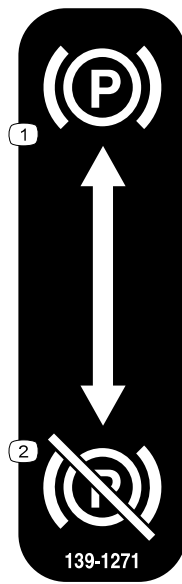
Autocollant : 137-8127



s_decal137-8127

① Attention – n'utilisez pas de jet d'eau haute pression.

Autocollant : 139-1271



s_decal139-1271

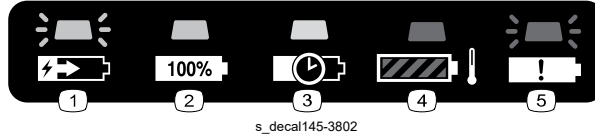
① Frein de stationnement serré

② Frein de stationnement desserré

Autocollant : 139-2397



Autocollant : 145-3802



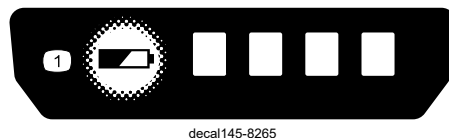
- ① La batterie est en charge.
- ② La batterie est chargée au maximum.
- ③ La batterie en charge est en veille pendant la charge des autres batteries (selon le mode de charge).
- ④ La température de la batterie est supérieure ou inférieure à la plage de température appropriée.
- ⑤ Anomalie de charge de la batterie.

Autocollant : 145-8263



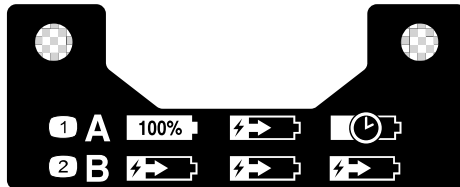
- ① Lisez le *Manuel de l'utilisateur*.
- ② Recycler la batterie.
- ③ Ne pas jeter n'importe où.
- ④ Tenir à l'écart du feu ou des flammes nues.
- ⑤ Ne pas exposer à la pluie.

Autocollant : 145-8265



- ① État de charge des batteries

Autocollant : 145-8275



s_decal145-8275

① Mode de charge rapide séquentiel – une seule batterie se charge au maximum à la fois (les autres batteries restent en veille).

② Mode de charge parallèle – toutes les batteries sont chargées au même niveau.

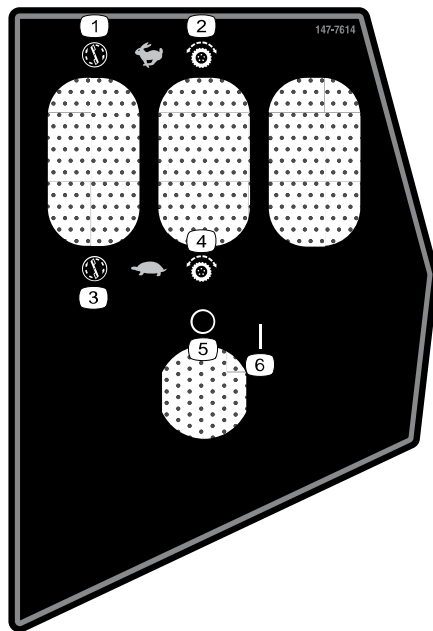
Autocollant : 147-0290



decal147-0290

① Attention – la lumière est forte ; ne la regardez pas directement.

Autocollant : 147-7614



decal147-7614

① Commande des lames – haute vitesse

② Commande de déplacement – haute vitesse

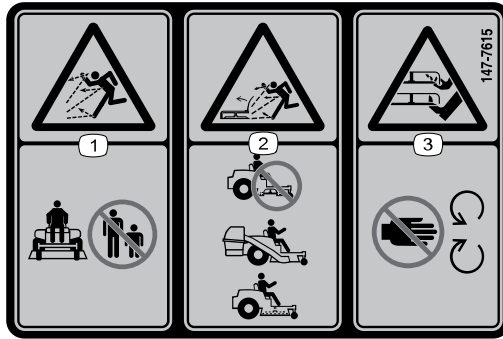
③ Commande des lames – basse vitesse

④ Commande de déplacement – basse vitesse

⑤ Éteinte

⑥ Marche

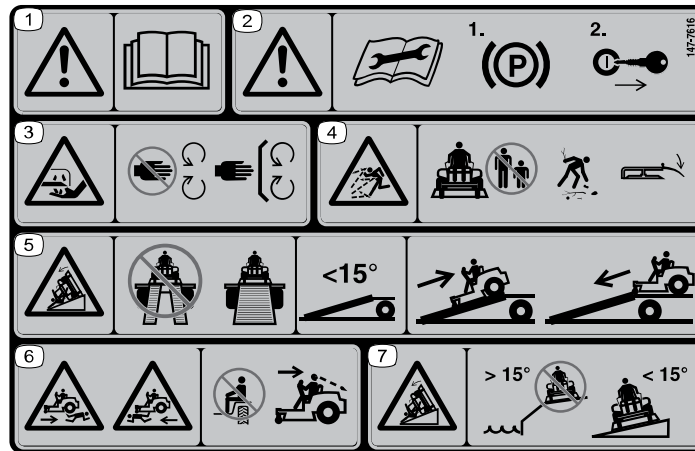
Autocollant : 147-7615



decal147-7615

- ① Risque de projection d'objets – n'autorisez personne à s'approcher.
- ② Risque de projections d'objets par la tondeuse – n'utilisez pas la machine sans le déflecteur, l'obturateur d'éjection ou le système de ramassage.
- ③ Risque de coupure/mutilation des mains ou des pieds par la lame de la tondeuse – ne vous approchez pas des pièces mobiles.

Autocollant : 147-7616

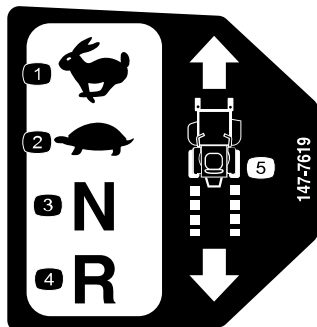


decal147-7616

Remarque : Cette machine est conforme au test de stabilité standard de l'industrie pour les essais de stabilité statique latérale et longitudinale par rapport à la pente maximale recommandée, indiquée sur l'autocollant. Lisez les instructions relatives à l'utilisation de la machine sur les pentes qui figurent dans le *Manuel de l'utilisateur* pour déterminer si les conditions d'utilisation et le site actuels se prêtent à l'utilisation de la machine. Les variations de terrain peuvent modifier le fonctionnement de la machine sur les pentes.

- ① Attention – lisez le *Manuel de l'utilisateur*.
- ② Attention – avant d'effectuer l'entretien, serrez le frein de stationnement et retirez la clé.
- ③ Risque de coupure/mutilation des mains – ne vous approchez pas des pièces mobiles ; gardez toutes les protections et tous les capots en place.
- ④ Risque de projection d'objets – n'autorisez personne à s'approcher de la machine ; débarrassez la zone de travail des débris avant de tondre ; gardez le déflecteur en place.
- ⑤ Risque de renversement – n'utilisez pas de rampes doubles lorsque vous chargez la machine sur une remorque ; utilisez 1 rampe suffisamment large pour la machine ; utilisez une rampe avec une pente de moins de 15° ; montez la rampe en marche arrière pour charger la machine et descendez-la en marche avant pour décharger la machine.
- ⑥ Risque d'écrasement – ne transportez jamais de passagers ; regardez derrière vous et vers le bas lorsque vous faites marche arrière.
- ⑦ Risque de renversement – n'utilisez pas la machine près de fortes dénivellations ou de pentes de plus de 15° ; travaillez transversalement et uniquement sur des pentes de moins de 15°.

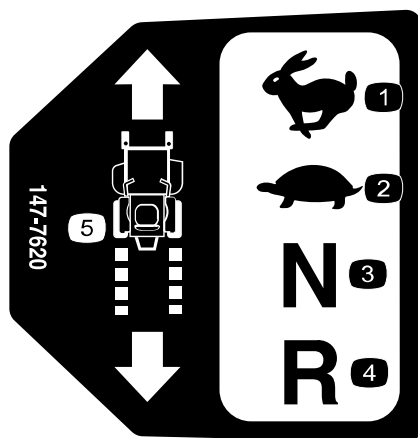
Autocollant : 147-7619



decal147-7619

- ① Haut régime
- ② Basse vitesse
- ③ Point mort
- ④ Marche arrière
- ⑤ Commandes de déplacement

Autocollant : 147-7620



decal147-7620

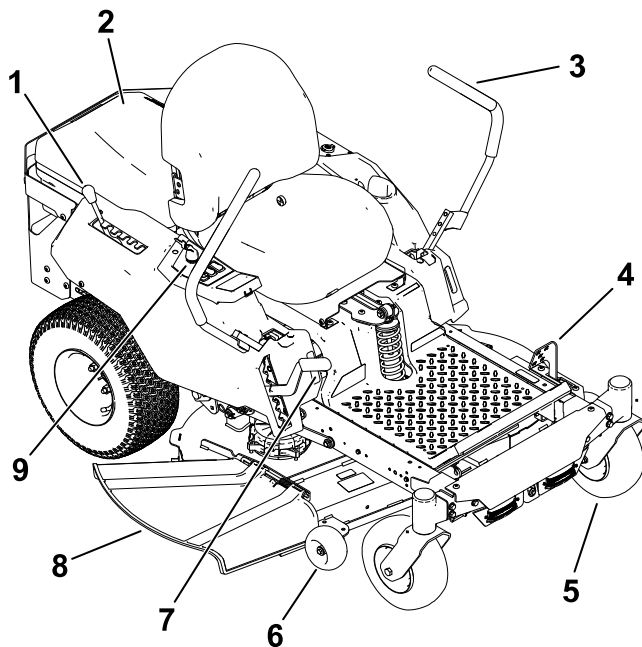
- ① Haut régime
- ② Basse vitesse
- ③ Point mort
- ④ Marche arrière
- ⑤ Commandes de déplacement

Autocollant : 147-7621



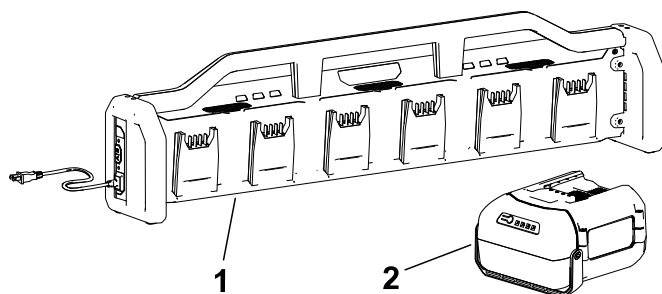
- ① Lisez le *manuel de l'utilisateur*.
- ② Fonctionnement intégral
- ③ Fonctionnement limité
- ④ Pas de fonctionnement/
fonctionnement extrêmement limité

Vue d'ensemble du produit



G427499

- ① Levier de réglage de la suspension MyRide®
- ② Compartiment de la batterie
- ③ Levier de commande de déplacement
- ④ Frein de stationnement
- ⑤ Roue pivotante
- ⑥ Galet anti-scalp
- ⑦ Levier de hauteur de coupe
- ⑧ Déflecteur d'herbe
- ⑨ Panneau de commande

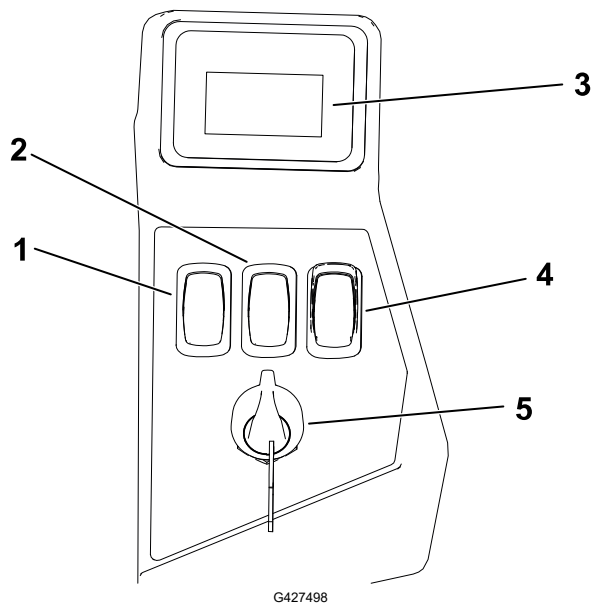


G448680

- ① Chargeur de batterie
- ② Batterie (4 incluses)

Panneau de commande

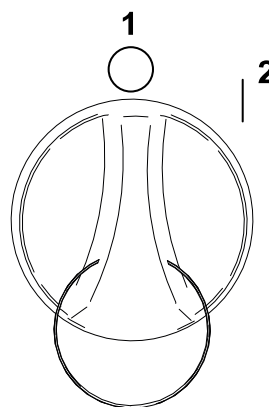
Avant de commencer et d'utiliser la machine, familiarisez-vous avec toutes les commandes.



- ① Commutateur de vitesse des lames
- ② Commutateur de vitesse de déplacement
- ③ Écran d'information
- ④ Commande des lames (prise de force)
- ⑤ Commutateur d'allumage

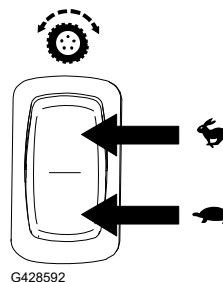
Commutateur d'allumage

Le commutateur d'allumage permet de mettre la machine en MARCHÉ ② ou de l'ARRÊTER ①. Tournez la clé au-delà de la position CONTACT et démarrez le moteur.



Commutateur de vitesse de déplacement

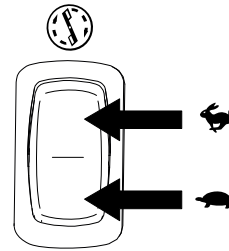
Utilisez le commutateur de vitesse de déplacement pour augmenter ou réduire la vitesse de déplacement.



Commutateur de vitesse des lames

Utilisez le commutateur de vitesse des lames pour augmenter ou réduire la vitesse des lames.

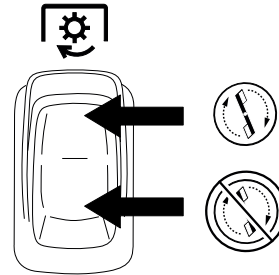
Remarque : Choisissez la position RAPIDE pour obtenir des performances de coupe optimales ; choisissez la position LENTE pour réduire la consommation d'énergie.



G428591

Commande des lames (PDF)

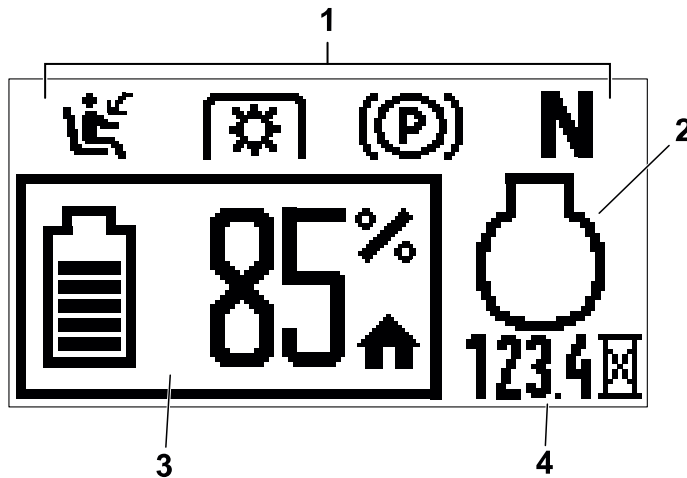
La commande des lames, représentée par le symbole de la prise de force (PDF), engage et désengage l'entraînement des lames.



G428617

Écran d'information

L'écran d'information affiche des messages et les données d'état de la machine (par ex., nombre d'heures de fonctionnement, charge de la batterie, positions des composants).


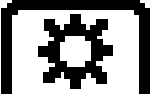


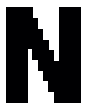
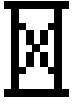









G427630

- ① Indicateurs de verrouillage
- ② État du moteur (seulement affiché pendant des anomalies actives)
- ③ État/charge de la batterie
- ④ Nombre d'heures de fonctionnement

Écran d'information (suite)

Icône affiché

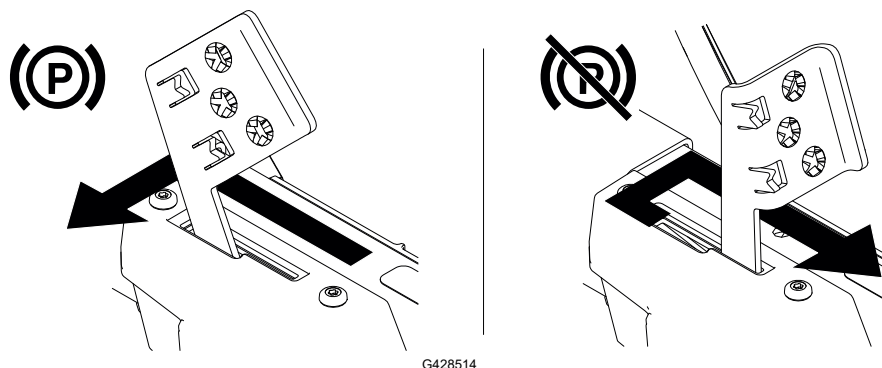
	Il n'y a personne sur le siège.
	La commande des lames (PDF) est engagée.
	La commande des lames (PDF) est en position engagée mais la machine empêche les lames de fonctionner. Contrôlez les contacteurs de sécurité ou vérifiez les anomalies actives de la machine.
	Le frein de stationnement est serré. Lorsque cette icône clignote, desserrez le frein de stationnement avant de conduire la machine.
	Les leviers de commande de déplacement sont en position de VERROUILLAGE AU POINT MORT. Lorsque cette icône clignote, amenez les leviers vers l'intérieur avant de conduire la machine.
	Compteur horaire
	Serrez le frein de stationnement.

	La température de la batterie est trop élevée.
	La charge de la batterie est trop haute.
	Le mode dépannage est actif.
	La température du moteur est trop élevée.
	La charge sur le moteur est trop élevée.
	Code d'anomalie

Frein de stationnement

Chaque fois que vous coupez le moteur, serrez le frein de stationnement pour éviter tout déplacement accidentel de la machine.

Vous pouvez utiliser le frein de stationnement pour arrêter la machine en cas d'urgence ou si une anomalie désactive les commandes de déplacement.



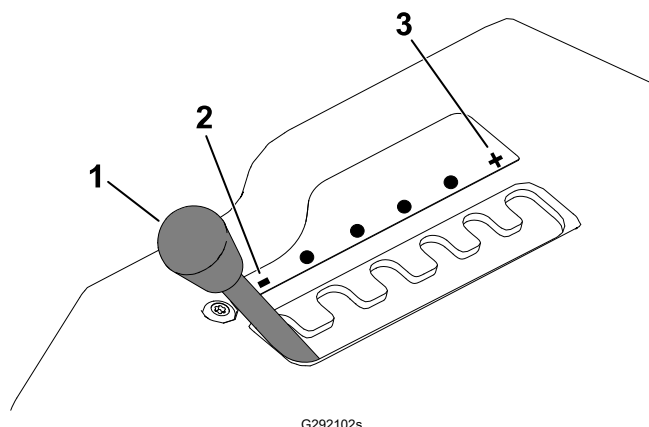
Leviers de commande de déplacement

Utilisez les leviers de commande de déplacement pour conduire la machine en marche avant, en marche arrière, pour tourner à droite et à gauche.

Levier de réglage de la suspension MyRide®

Modèles équipés de la suspension MyRIDE

Pour un confort optimal, réglez la suspension du siège avec le levier de réglage.



- ① Levier de réglage
- ② Suspension plus souple
- ③ Suspension plus ferme

Caractéristiques techniques

Remarque : Les caractéristiques et le design de la machine sont susceptibles de modifications sans préavis.

Machine

Largeur de coupe	107 cm
Largeur avec déflecteur abaissé	136 cm
Largeur avec déflecteur abaissé	116 cm
Longueur	185 cm
Hauteur	114 cm
Poids	250 kg


Batteries incluses

Modèle	68810
Quantité incluse avec la machine	4
Capacité de la batterie	10,0 Ah 540 Wh
Tension batterie selon le fabricant = 60 V maximale et 54 V nominale. La tension réelle varie en fonction de la charge.	

Batteries compatibles

Modèle	81820	81825	81850	81860	81875	68810
Capacité de la batterie	2,0 Ah 108 Wh	2,5 Ah 135 Wh	4,0 Ah 216 Wh	6,0 Ah 324 Wh	7,5 Ah 405 Wh	10,0 Ah 540 Wh
Tension batterie selon le fabricant = 60 V maximale et 54 V nominale. La tension réelle varie en fonction de la charge.						

Chargeur de batterie inclus

Modèle	66560
Type	Chargeur de batteries à 6 emplacements Flex-Force Power System® de 60 V Pro
Entrée	220 à 240V c.a. ~5 A, 50/60 Hz
Sortie	60 V c.c.  12 A MAX

Chargeurs de batteries compatibles

Modèle	81802	81805	81801
Type	Chargeur de batteries lithium-ion 60 V MAX	Chargeur rapide de batteries lithium-ion 60 V MAX	Chargeur de batteries lithium-ion 60 V MAX
Entrée	100 à 240 V c.a. ~2 A, 50/60 Hz	100 à 240 V c.a. ~5 A, 50/60 Hz	220 à 240 V c.a. ~2 A, 50- 60 Hz
Sortie	60 V c.c. \approx 2 A MAX	60 V c.c. \approx 5,5 A MAX	60 V c.c. \approx 1 A MAX

Plages de températures adéquates

Charge/stockage	5 °C à 40 °C*
Fonctionnement de la batterie	-30 °C à 49 °C
Fonctionnement de la machine	5 °C à 40 °C

*Le temps de charge augmente en dehors de cette plage de température.

Rangez la machine, la batterie et le chargeur dans un local fermé, propre et sec.

Outils et accessoires

Une sélection d'outils et accessoires agréés par Toro est disponible pour augmenter et améliorer les capacités de la machine. Pour obtenir la liste de tous les accessoires et outils agréés, contactez votre dépositaire-réparateur ou votre distributeur Toro agréé, ou rendez-vous sur www.Toro.com.

Pour garantir un rendement optimal et conserver la certification de sécurité de la machine, utilisez uniquement des pièces de rechange et accessoires Toro d'origine.



Avant l'utilisation

Contrôles de sécurité avant l'utilisation

- N'utilisez pas la machine s'il manque des contacteurs de sécurité ou d'autres dispositifs de protection, ou s'ils sont défectueux.
- Avant de quitter la position d'utilisation pour quelque raison que ce soit :
 - Garez la machine sur une surface plane et horizontale.
 - Débrayez toutes les commandes et la prise de force.
 - Serrez le frein de stationnement.
 - Coupez le moteur et enlevez la clé de contact.
 - Attendez l'arrêt complet de toutes les pièces mobiles.
- Avant de tondre, vérifiez toujours que les lames, les boulons de lame et les ensembles de coupe sont en bon état de marche.
- Ce produit génère un champ électromagnétique. Si vous portez un dispositif médical électronique implantable, consultez votre professionnel de santé avant d'utiliser ce produit.
- Utilisez uniquement les outils et accessoires agréés par Toro.
- Ne transportez pas de passagers sur la machine et tenez tout le monde, y compris les animaux, à l'écart de la machine en marche.
- Cette machine peut produire un niveau sonore de plus de 85 dBA au niveau de l'oreille de l'utilisateur lorsque des accessoires sont installés. Cela peut entraîner des déficiences auditives en cas d'exposition prolongée. Portez des protecteurs d'oreilles quand vous utilisez cette machine avec des accessoires.
- Avant d'utiliser la machine, assurez-vous que les commandes de présence de l'utilisateur et le déflecteur d'éjection ou le système de ramassage complet sont en place et fonctionnent correctement. Dans le cas contraire, n'utilisez pas la machine.
- Les lames doivent s'arrêter lorsque vous coupez le moteur de la machine. Si ce n'est pas le cas, cessez immédiatement d'utiliser la machine et contactez un concessionnaire-réparateur agréé.
- Arrêtez la machine et le(s) accessoire(s) si quelqu'un entre dans la zone de travail.

Installation des batteries

N'importe quelle batterie Flex-Force Power System® peut être utilisée avec la machine.

Installez au moins 3 batteries chargées au maximum, de 4 Ah ou plus, pour obtenir des performances de tonte optimales ; 2 batteries ou moins, ou des batteries de plus faible intensité, risquent de ne fournir qu'une puissance suffisante pour conduire la machine. Installez plus de batteries et/ou des batteries plus puissantes pour accroître l'autonomie de la machine.

IMPORTANT

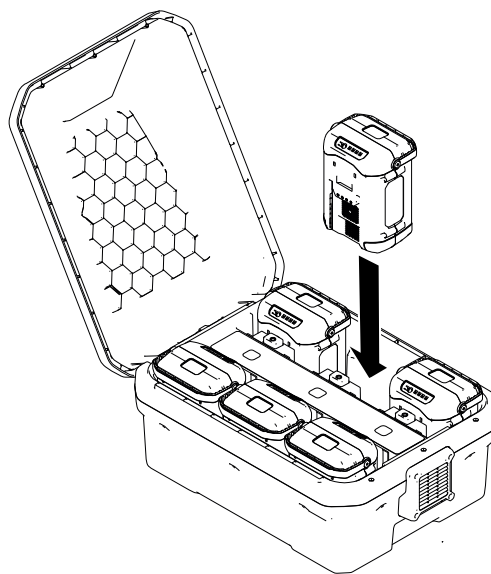
Utilisez les batteries uniquement à des températures comprises dans la plage adéquate ; voir [Caractéristiques techniques, page 3–6](#).

1. Vérifiez que les événements des batteries sont exempts de poussière et de débris.
2. Soulevez le couvercle du compartiment de la batterie.
3. Placez le creux de la batterie en face de la languette sur la machine, et insérez la batterie dans le compartiment jusqu'à ce que vous l'entendiez s'enclencher en position.
4. Tournez le commutateur d'allumage à la position MARCHE et vérifiez que la LED s'allume près de chaque batterie.

Remarque : Si un voyant ne s'allume pas pour une batterie, voir [7 Dépannage, page 7–1](#).

5. Refermez le couvercle du compartiment des batteries.

Remarque : Si le couvercle du compartiment des batterie ne se ferme pas complètement, cela signifie que les batteries ne sont pas parfaitement enclenchées.



G445491

Procédures d'entretien quotidien

Avant de démarrer la machine chaque jour, effectuez les procédures énoncées dans le Calendrier d'entretien.

Système de sécurité

Le système de sécurité est conçu pour empêcher la machine de rouler ou les lames de s'engager, à moins que le frein de stationnement ne soit desserré.

Il est également conçu pour arrêter les lames chaque fois que vous vous soulevez du siège.



ATTENTION



Si les contacteurs de sécurité sont déconnectés ou endommagés, la machine peut se mettre en marche inopinément et causer des blessures.

- **Ne modifiez pas abusivement les contacteurs de sécurité.**
- **Vérifiez chaque jour le fonctionnement des contacteurs de sécurité et remplacez ceux qui sont endommagés avant d'utiliser la machine.**

Contrôle du système de sécurité

Contrôlez le système de sécurité avant chaque utilisation de la machine. Si le système de sécurité ne fonctionne pas comme spécifié ci-dessous, faites-le immédiatement réviser par un concessionnaire-réparateur agréé.

1. Asseyez-vous sur le siège, démarrez le moteur et desserrez le frein de stationnement.
2. Placez la commande des lames (PDF) en position engagée et soulevez-vous légèrement du siège.

Les lames de la tondeuse doivent s'arrêter et l'écran d'information doit afficher les icônes suivantes.



G447273

3. Asseyez-vous sur le siège et placez la commande des lames en position désengagée.
4. Avancez lentement les leviers de commande de déplacement et soulevez-vous légèrement du siège.

La machine doit s'immobiliser et afficher l'icône suivante.



G427900

5. Asseyez-vous sur le siège, serrez le frein de stationnement et placez la commande des lames en position engagée.

Les lames de la tondeuse ne doivent pas s'engager et l'écran d'information doit afficher les icônes suivantes.

Système de sécurité (suite)



G447274

6. Désengagez la commande des lames.
7. Vérifiez que le frein de stationnement est serré et avancez lentement les leviers de commande de déplacement.

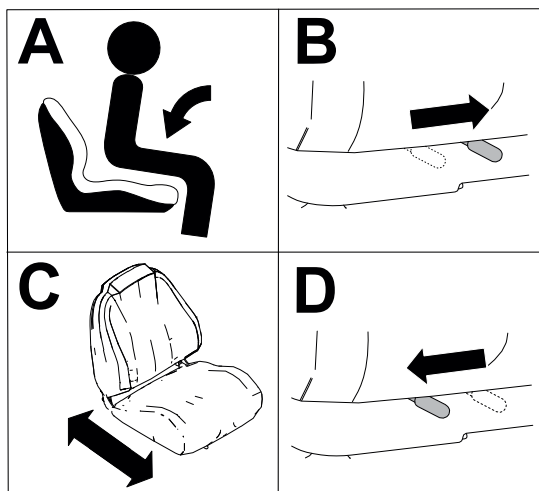
La machine ne doit pas se déplacer et l'écran d'information doit afficher l'icône suivante.



G427902

8. Coupez le moteur et enlevez la clé de contact.

Positionnement du siège

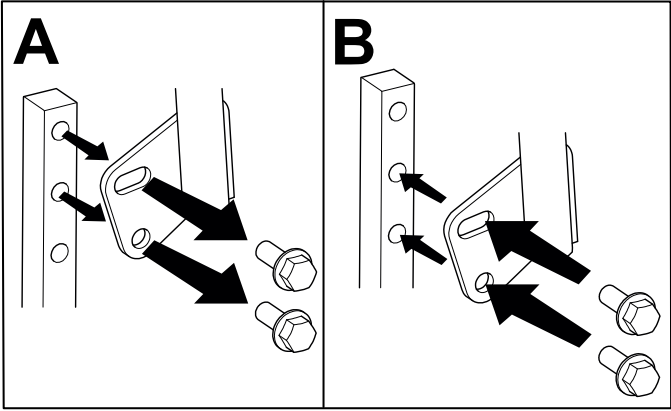


G451798

Réglage de la hauteur des leviers de commande de déplacement

Régalez la hauteur des leviers de commande de déplacement en fonction de votre taille.

Réglage de la hauteur des leviers de commande de déplacement (suite)

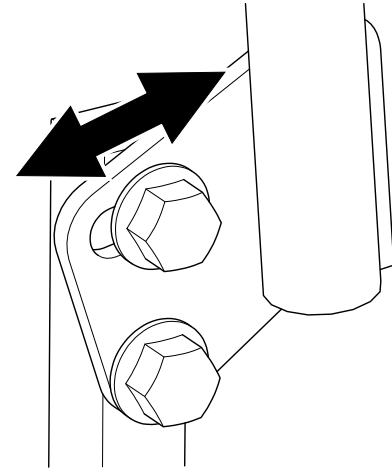


G441093

Réglage de l'inclinaison des leviers de commande de déplacement

Réglez la hauteur des leviers de commande de déplacement en fonction de votre taille.

1. Desserrez le boulon supérieur.
2. Desserrez le boulon inférieur jusqu'à ce qu'il soit possible de pivoter le levier de commande en avant ou en arrière.
3. Serrez les deux boulons.
4. Répétez la procédure pour l'autre levier de commande.



G333846s

Conversion à l'éjection latérale

Montez les fixations dans les trous d'origine sur le plateau. Ainsi, aucun trou ne reste inoccupé pendant le fonctionnement du plateau.



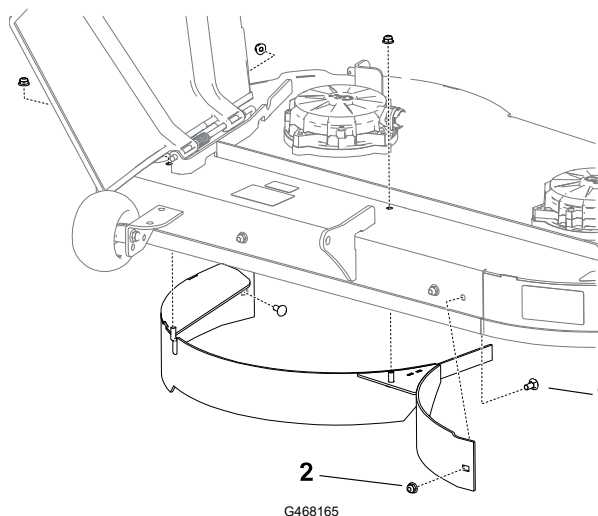
ATTENTION



Des débris peuvent être projetés par les trous non obturés et vous blesser gravement, ainsi que les personnes à proximité.

- **N'utilisez jamais la machine sans que les fixations soient en place dans tous les trous du carter.**
- **Placez les fixations dans les trous lorsque vous retirez le déflecteur de mulching.**

1. Garez la machine sur une surface plane et horizontale, désengagez la commande des lames et serrez le frein de stationnement.
2. Avant de quitter la position d'utilisation, coupez le moteur de la machine, retirez la clé de contact et attendez l'arrêt complet de toutes les pièces mobiles.
3. Levez le plateau de coupe à la hauteur de coupe la plus haute.
4. Retirez les batteries de la machine.
5. Déposez le déflecteur comme montré.



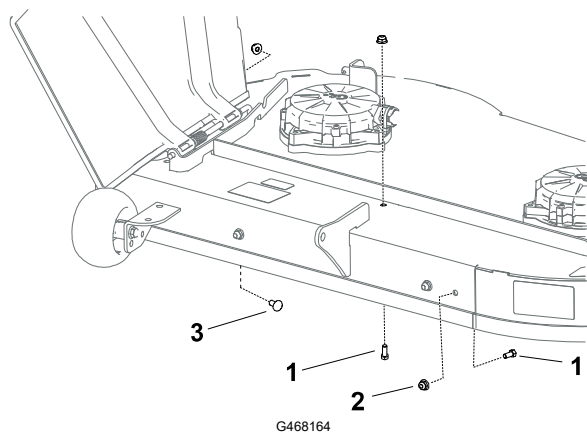
① Boulon de carrosserie (5/16" x 3/4") (2)

② Écrou (5/16") (4)

6. Installez 2 boulons à tête hexagonale neufs pris dans le sachet de pièces détachées, 1 boulon de carrosserie existant et 3 contre-écrous existants dans les trous libres comme indiqué.

Remarque : Installez les fixations de sorte que les écrous soient à l'extérieur du plateau. Il n'est pas nécessaire de placer des fixations dans le trou supérieur, sous la goulotte d'éjection.

Conversion à l'éjection latérale (suite)

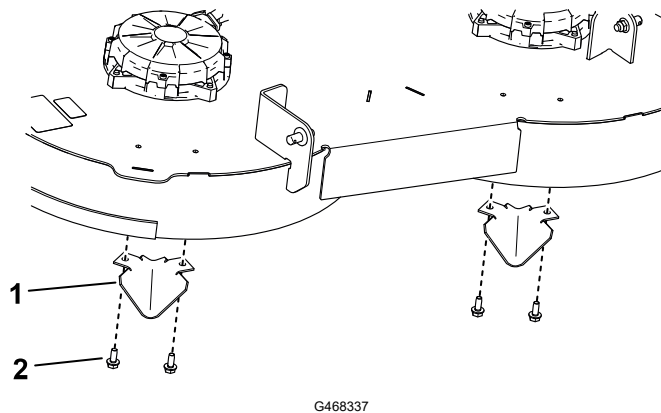


① Boulon de carrosserie neuf (5/16" x 3/4") (2)

③ Boulon de carrosserie existant (5/16" x 3/4")

② Écrou existant (5/16") (3)

7. Déposez les 2 déflecteurs « kicker » et placez les fixations dans les trous libres.



① Déflecteur « kicker » (2)

② Boulon autotaraudeur (5/16" x 3/4") (4)

8. Installez les batteries.

Pendant l'utilisation

Consignes de sécurité pendant l'utilisation

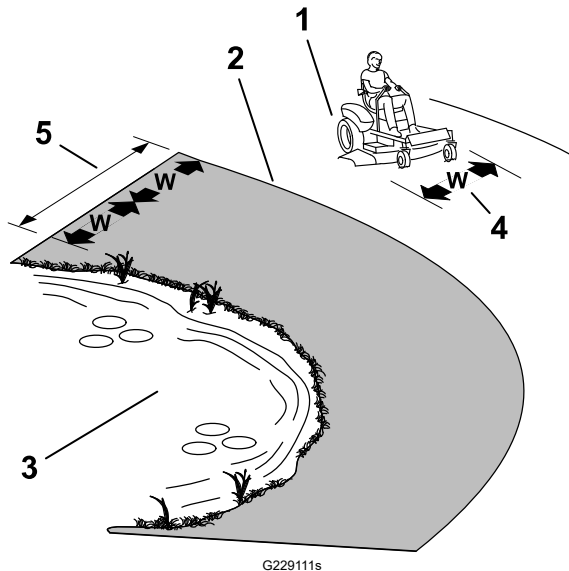
- Avant de démarrer la machine, assurez-vous que toutes les commandes sont au point mort.
- Ne vous approchez pas des trous, ornières, bosses, rochers et autres dangers cachés. Faites preuve de prudence à l'approche de tournants sans visibilité, de buissons, d'arbres, d'herbe haute ou autres obstacles susceptibles de gêner la vue. Les irrégularités du terrain peuvent provoquer le retournement de la machine.
- Coupez le moteur de la machine et débrayez l'unité de coupe après avoir heurté un obstacle ou si des vibrations inhabituelles se produisent. Recherchez et réparez les dommages éventuels de l'unité de coupe avant de redémarrer et d'utiliser la machine.
- Restez sur vos gardes, ralentissez et faites preuve de prudence quand vous changez de direction, ainsi que pour traverser des routes et des trottoirs avec la machine. Cédez toujours le passage.
- N'utilisez pas la machine comme véhicule de remorquage.
- Sachez dans quel sens s'effectue l'éjection et faites en sorte qu'elle ne soit dirigée vers personne. N'éjectez pas l'herbe coupée contre un mur ou un obstacle, car elle pourrait ricocher dans votre direction. Arrêtez les lames, ralentissez et faites preuve de prudence lorsque vous traversez des surfaces autres qu'une pelouse et quand vous transportez la tondeuse.
- Ne laissez pas la machine en marche sans surveillance.
- Restez sur vos gardes et arrêtez la machine si des enfants entrent dans la zone de travail.

Consignes de sécurité concernant l'utilisation sur les pentes

- Les pentes augmentent significativement les risques de perte de contrôle et de retournement de la machine pouvant entraîner des accidents graves, voire mortels. L'utilisateur est responsable de la sécurité d'utilisation de la machine sur les pentes. L'utilisation de la machine sur une pente, quelle qu'elle soit, demande une attention particulière. Avant d'utiliser la machine sur une pente, vous devez :
 - Lire et comprendre les instructions relatives à l'utilisation sur les pentes qui figurent dans le manuel et sur la machine.
 - Utiliser l'indicateur d'angle pour déterminer l'angle approximatif de la pente sur laquelle vous devez travailler.
 - Ne travaillez jamais sur des pentes de plus de 15°.
 - Évaluer chaque jour l'état du terrain pour déterminer si la pente permet d'utiliser la machine sans risque. Faites preuve de bon sens et de discernement lors de cette évaluation. Les conditions changeantes du terrain, telle l'humidité, peuvent rapidement modifier le fonctionnement de la machine sur les pentes.
- Repérez les dangers potentiels depuis le bas de la pente. N'utilisez pas la machine près de fortes dénivellations, fossés, berges, étendues d'eau ou autres dangers. La machine pourrait se retourner brusquement si une roue passe par-dessus une dénivellation quelconque et se retrouve dans le vide, ou si un bord s'effondre. Maintenez une distance

Consignes de sécurité pendant l'utilisation (suite)

de sécurité (deux fois la largeur de la machine) entre la machine et tout danger potentiel. Utilisez une tondeuse autotractée ou une débroussailleuse manuelle pour tondre sur ce type de terrain.



① Zone de sécurité – utiliser la machine ici sur les pentes de moins de 15° ou sur les terrains plats

② Zone dangereuse – utiliser une tondeuse autotractée et/ou une débroussailleuse à main sur les pentes de plus de 15°, ainsi que près des dénivellations ou des étendues d'eau

③ Eau

④ L = largeur de la machine

⑤ Maintenir une distance de sécurité (deux fois la largeur de la machine) entre la machine et tout danger potentiel

- Évitez de démarrer, de vous arrêter ou de tourner sur les pentes. Ne changez pas soudainement de vitesse ou de direction; tournez lentement et graduellement.
- N'utilisez pas la machine si l'adhérence, la direction ou la stabilité peuvent être compromises. Tenez compte du fait qu'une perte de l'adhérence peut se produire sur l'herbe humide, en travers des pentes ou dans les descentes. La perte d'adhérence des roues motrices peut faire dérapier la machine et entraîner la perte du freinage et de la direction. La machine peut dérapier même si les roues motrices ne tournent plus.
- Enlevez ou balisez les obstacles tels que fossés, trous, ornières, bosses, rochers ou autres dangers cachés. L'herbe haute peut masquer les accidents du terrain. Les irrégularités du terrain peuvent provoquer le retournement de la machine.
- Redoublez de prudence lorsque vous utilisez la machine équipée d'outils ou d'accessoires, tels des systèmes de ramassage. Ceux-ci peuvent modifier la stabilité et entraîner la perte de contrôle de la machine. Suivez les instructions d'utilisation des contrepoids.
- Dans la mesure du possible, gardez le tablier de coupe abaissé au sol quand vous utilisez la machine sur des pentes. La machine peut devenir instable si vous levez le tablier de coupe pendant l'utilisation sur une pente.

Sécurité de remorquage

- L'équipement remorqué ne doit être attaché qu'au point d'attelage.
- N'utilisez pas la machine pour tracter quoi que ce soit, à moins qu'elle ne soit équipée d'un dispositif d'attelage.
- Ne dépassez pas le poids brut maximum de remorquage.
- Ne laissez jamais approcher ni enfants ni adultes du matériel remorqué.

Consignes de sécurité pendant l'utilisation (suite)

- Sur les pentes, le poids du matériel remorqué peut provoquer une perte de la motricité et du contrôle de la machine, et accroître le risque de retournement. Réduisez le poids remorqué et ralentissez.
- La distance d'arrêt peut augmenter avec le poids de la charge remorquée. Conduisez lentement et prévoyez une distance de freinage plus grande que la normale.
- Prenez des virages larges pour éviter que l'accessoire ne vienne toucher la machine.

Démarrage de la machine

1. Asseyez-vous sur le siège.
2. Tournez le commutateur d'allumage à la position **MARCHE** puis relâchez-la.
3. Attendez que l'écran de présentation disparaisse de l'écran d'information avant d'utiliser la machine (approximativement 3 à 5 secondes).

Arrêt de la machine



PRUDENCE



Les enfants ou les personnes à proximité risquent de se blesser s'ils déplacent ou essaient d'utiliser la machine, lorsque celle-ci est laissée sans surveillance.

Enlevez toujours la clé et serrez le frein de stationnement si vous laissez la machine sans surveillance.

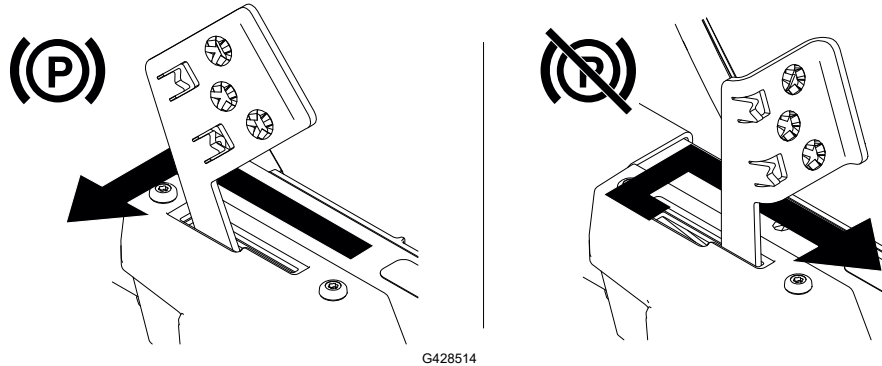
1. Garez la machine sur une surface plane et horizontale.
2. Désengagez la commande de la lame (PDF).
3. Poussez les leviers de commande de déplacement vers l'extérieur à la position de **VERROUILLAGE AU POINT MORT**.
4. Serrez le frein de stationnement.
5. Tournez la clé de contact à la position **ARRÊT**, puis enlevez-la.
6. Attendez l'arrêt de toutes les pièces mobiles avant de quitter la position d'utilisation.

Utilisation du frein de stationnement

Chaque fois que vous coupez le moteur, serrez le frein de stationnement pour éviter tout déplacement accidentel de la machine.

- Pour serrer le frein de stationnement, appuyez sur la pédale de frein de stationnement avec le pied et poussez-la vers la gauche dans le cran.
- Pour desserrer le frein de stationnement, appuyez sur la pédale avec le pied, poussez-la vers la droite, hors du cran et relâchez-la lentement.

Vous pouvez utiliser le frein de stationnement pour arrêter la machine en cas d'urgence ou si une anomalie désactive les commandes de déplacement.



Conduire la machine



PRUDENCE

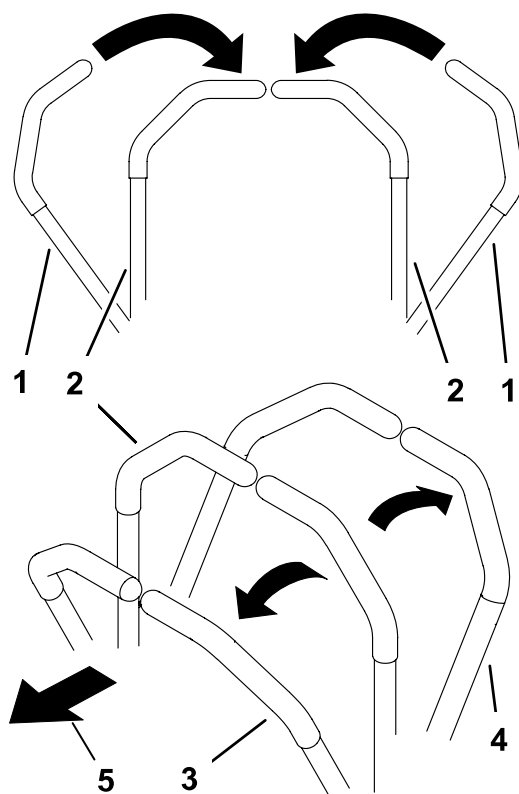


Si vous avancez un levier trop loin par rapport à l'autre, la machine va tourner très rapidement. Vous risquez alors d'en perdre le contrôle et de vous blesser ou de l'endommager.

Ralentissez avant de prendre des virages serrés.

Les roues motrices tournent indépendamment et sont entraînées par des moteurs sur chaque essieu. Vous pouvez faire tourner un côté en marche arrière et l'autre en marche avant, ce qui fait pivoter la machine au lieu de la faire changer de direction. La maniabilité de la machine en est grandement améliorée, mais il vous faudra peut-être un peu de temps pour vous adapter à cette manière de conduire.

1. Amenez les leviers de commande de déplacement au centre, en position déverrouillée.



- ① Leviers de commande de déplacement en position de VERROUILLAGE AU POINT MORT
- ② Position centrale de déverrouillage
- ③ Marche avant
- ④ Marche arrière
- ⑤ Avant de la machine

G426843s

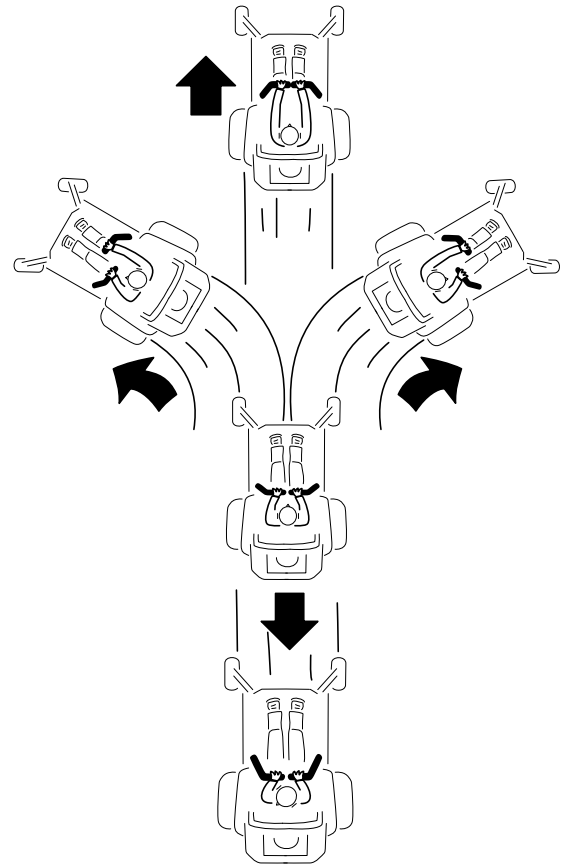
Conduire la machine (suite)

2. Poussez les leviers de commande de déplacement lentement en avant ou en arrière. Déplacez un levier plus loin que l'autre pour tourner.

Remarque : La vitesse de déplacement de la machine dans une direction est proportionnelle au déplacement des leviers de commande.

3. Pour arrêter la machine, ramenez les leviers de commande de déplacement en position POINT MORT.

Remarque : Vous pouvez utiliser le frein de stationnement pour arrêter la machine en cas d'urgence ou si une anomalie désactive les commandes de déplacement.



G397314s

Utilisation de la commande des lames (PDF)



DANGER



Les lames en rotation sous le plateau de coupe sont dangereuses. Tout contact avec les lames causera des blessures graves ou mortelles.

Ne passez pas les mains ni les pieds sous la tondeuse ou le plateau de coupe lorsque les lames tournent.



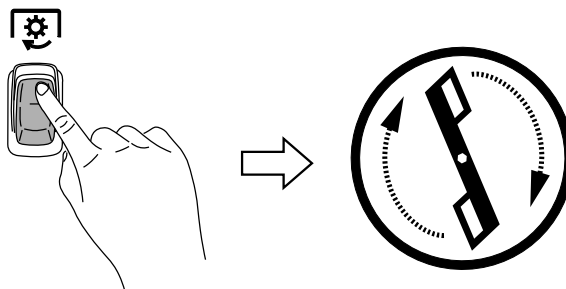
DANGER



Si l'ouverture d'éjection n'est pas fermée, des objets peuvent être projetés dans votre direction ou celle d'autres personnes. Un contact avec la lame est également possible. La projection d'objets ou le contact avec une lame causera des blessures graves ou mortelles.

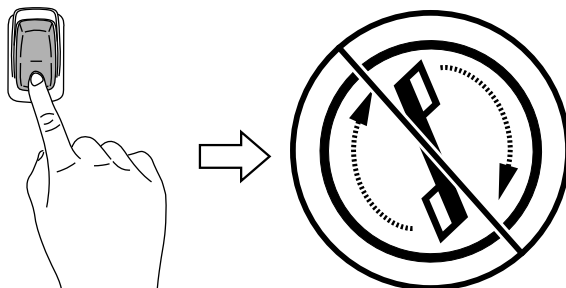
N'utilisez pas la tondeuse avec le déflecteur d'éjection relevé, déposé ou modifié à moins qu'un système de ramassage ou un kit de mulching soit en place et fonctionne correctement.

1. Placez la commande des lames (PDF) en position désengagée.



G428133

2. Tondez comme vous le souhaitez.
3. Désengagez la commande des lames.



G428132

Éjection latérale

Le déflecteur d'herbe pivotant permet de disperser les déchets de tonte sur le côté et à la surface de la pelouse.



DANGER



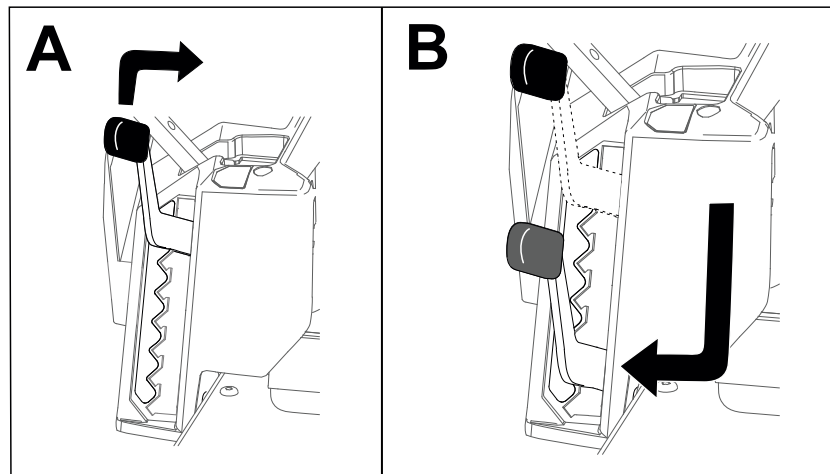
Si le déflecteur d'herbe, l'obturateur d'éjection ou le système de ramassage complet ne sont pas en place sur la machine, vous-même ou d'autres personnes peuvent être touchés par une lame ou des débris projetés. Les lames en rotation et les débris projetés peuvent occasionner des blessures graves ou mortelles.

- N'enlevez pas le déflecteur d'herbe de la machine, sa présence est nécessaire pour diriger l'herbe tondue sur la pelouse. Si le déflecteur d'herbe est endommagé, remplacez-le immédiatement.
- Ne mettez jamais les mains ou les pieds sous la tondeuse.
- N'essayez jamais de dégager l'ouverture d'éjection ou les lames du tablier de coupe sans avoir au préalable désengagé la PDF. Tournez la clé à la position ARRÊT, puis enlevez-la.

Réglage de la hauteur de coupe

Utilisez le levier de sélection de hauteur de coupe à droite du poste de conduite pour régler la hauteur de coupe de 38 à 114 mm par paliers de 13 mm.

Remarque : La position de transport est la position de hauteur de coupe la plus élevée.



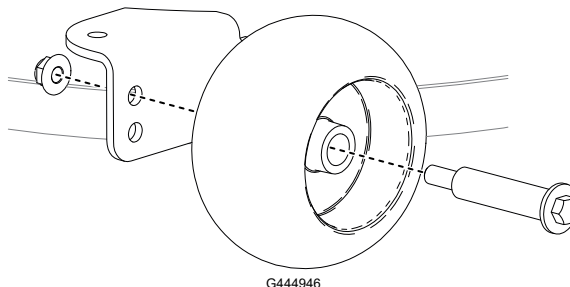
G441492

Réglage des galets anti-scalp

Ajustez la hauteur des galets anti-scalp chaque fois que vous modifiez la hauteur de coupe.

1. Garez la machine sur une surface plane et horizontale, désengagez la commande des lames (PDF) et serrez le frein de stationnement.
2. Avant de quitter la position d'utilisation, coupez le moteur de la machine, retirez la clé de contact et attendez l'arrêt complet de toutes les pièces mobiles.
3. Réglez les galets anti-scalp à la position correspondant le mieux à position de hauteur de coupe.

Remarque : Réglez les galets anti-scalp de sorte qu'ils ne touchent pas le sol sur les surfaces de tonte planes normales.



Utilisation de l'attelage

Votre machine peut tracter des charges ayant un poids brut maximum de 113 kg.

Le poids à la flèche d'attelage de la machine ne doit pas dépasser 45 kg.

IMPORTANT

Lors de l'utilisation de l'attelage, ne surchargez pas la machine ou la remorque, et ne tractez pas d'équipement de travail du sol. Surcharger la machine ou la remorque, ou tracter un équipement de travail du sol, peut engendrer de mauvaises performances ou endommager les moteur de traction, les pneus ou le cadre.

1. Garez la machine sur une surface plane et horizontale, désengagez la commande des lames (PDF) et serrez le frein de stationnement.
2. Avant de quitter la position d'utilisation, coupez le moteur de la machine, retirez la clé de contact et attendez l'arrêt complet de toutes les pièces mobiles.
3. Fixez l'équipement à l'attelage avec un goupille d'attelage.

Conseils d'utilisation

Maximiser la circulation d'air

Pour obtenir une circulation d'air maximale et des résultats optimaux, utilisez la machine en plaçant la commande des lames (PDF) en position HAUTE VITESSE. L'air doit pouvoir circuler pour bien couper l'herbe. Pour cette raison, ne sélectionnez pas une hauteur de coupe trop basse car le plateau de coupe serait alors complètement entouré d'herbe haute. Placez-

Conseils d'utilisation (suite)

vous toujours de sorte qu'un côté de la tondeuse se trouve à l'extérieur de la zone non-coupée. L'air pourra ainsi circuler librement dans le plateau de coupe.

Évitez de sélectionner une hauteur de coupe trop basse

Si le sol est irrégulier, utilisez une hauteur de coupe légèrement plus élevée que la normale pour éviter de scalper l'herbe. La hauteur de coupe habituelle est cependant celle qui convient le mieux en général. Si la hauteur de l'herbe dépasse 15 cm (6 po), vous devrez peut-être vous y reprendre à deux fois pour obtenir un résultat acceptable.

Tonte du tiers de la hauteur de l'herbe

L'idéal est de ne raccourcir l'herbe que du tiers de sa hauteur. Une coupe plus courte est déconseillée, à moins que l'herbe ne soit clairsemée, ou en automne lorsque la pousse commence à ralentir.

Alterner la direction de la tonte

Alternez le sens des passages pour ne pas coucher l'herbe. L'alternance permet aussi de mieux disperser l'herbe coupée, ce qui améliore la décomposition et la fertilisation.

Fréquence de tonte

L'herbe pousse plus ou moins vite selon la saison. Pour conserver une hauteur de coupe régulière, tondez plus souvent au début du printemps. Réduisez la fréquence de tonte au milieu de l'été, lorsque l'herbe pousse moins vite. Si le gazon n'a pas été tondu depuis un certain temps, tondez une première fois assez haut, puis un peu plus bas 2 jours plus tard.

Tondre à petites vitesses

Dans certaines conditions, la tonte à vitesse réduite peut améliorer la qualité de coupe.

Éviter les paquets d'herbe

Si vous immobilisez la machine pendant la tonte en marche avant, un paquet d'herbe coupée peut tomber sur la pelouse. Pour éviter cela, rendez-vous sur une zone déjà tondu en laissant les lames engagées ou désengagez le tablier de coupe pendant la tonte en marche avant de la machine.

Propreté du dessous du tablier de coupe

Nettoyez le dessous du tablier de coupe après chaque utilisation. L'accumulation de déchets d'herbe et de saleté finira par réduire la qualité de la tonte.

Entretien des lames

Utilisez une lame bien aiguisée durant toute la saison de tonte, pour obtenir une coupe nette sans arracher ni déchiqueter les brins d'herbe. L'herbe arrachée ou déchiquetée brunit sur les bords, sa croissance ralentit et elle devient plus sensible aux maladies. Après chaque

Conseils d'utilisation (suite)

utilisation, vérifiez l'état, l'usure et l'affûtage des lames. Limez les entailles éventuelles et aiguissez les lames au besoin. Remplacez les lames usées ou endommagées.

Après l'utilisation

Consignes de sécurité après l'utilisation

- Désengagez la PDF chaque fois que vous transportez la machine ou qu'elle ne sert pas.
- Utilisez des rampes pleine largeur pour charger la machine sur une remorque ou un camion.
- Arrimez solidement la machine au moyen de sangles, chaînes, câbles ou cordes. Les sangles avant et arrière doivent être dirigées vers le bas et l'extérieur de la machine.
- Remplacez toutes les pièces et tous les autocollants usés, endommagés ou manquants. Gardez toutes les fixations bien serrées pour garantir le bon fonctionnement de la machine.

Charge des batteries

IMPORTANT

La batterie n'est pas complètement chargée à l'achat. Avant d'utiliser la machine pour la première fois, placez la batterie dans le chargeur et chargez-la jusqu'à ce que les LED indiquent que la batterie est complètement chargée. Lisez toutes les consignes de sécurité.

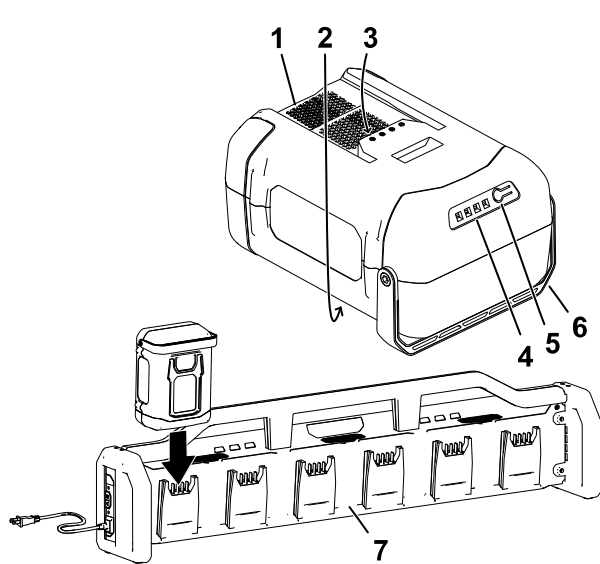
IMPORTANT

Chargez la batterie uniquement à des températures comprises dans la plage adéquate ; voir [Caractéristiques techniques, page 3–6](#).

Remarque : À tout moment, appuyez sur le bouton indicateur de charge de la batterie pour afficher la charge actuelle (LED).

1. Vérifiez que les événements de la batterie et du chargeur sont exempts de poussière et de débris.

Charge des batteries (suite)



G505617s

- ① Creux de la batterie
- ② Évents de la batterie
- ③ Bornes de la batterie
- ④ Bouton indicateur de charge de la batterie
- ⑤ LED (charge actuelle)
- ⑥ Poignée
- ⑦ Chargeur

2. Aligned le creux de la batterie sur la languette du chargeur.
3. Glissez la batterie dans le chargeur jusqu'à ce qu'elle soit complètement enclenchée.
4. Attendez que la ou les batteries soient chargées. Reportez-vous au tableau ci-dessous pour interpréter les indications de la LED sur le chargeur de batteries.

Témoin lumineux	Indication
Éteinte	Pas de batterie insérée
Jaune	Batterie en veille pendant que les autres batteries se chargent
Verte clignotante	Batterie en charge
Verte	Batterie chargée
Rouge	La température du chargeur et/ou de la batterie est supérieure ou inférieure à la plage appropriée.
Rouge clignotante	Anomalie de charge de la batterie ; voir Dépannage

Si plusieurs batteries sont connectées au chargeur, vous pouvez alterner entre 2 modes de charge en appuyant sur le bouton A/B sur le côté du chargeur.

- Charge rapide séquentielle (mode A) : 1 seule batterie à la fois est chargée au maximum ; lorsque la charge est terminée, la batterie suivante commence à se charger. Ainsi, la charge complète des batteries individuelles s'effectue plus rapidement.

Charge des batteries (suite)

- Charge parallèle (mode B) : toutes les batteries connectées sont chargées en parallèle au même niveau. Ainsi, toutes les batteries connectées sont chargées au même niveau.

Remarque : Pendant l'utilisation normale, le chargeur produit un bruit de ventilateur pendant la charge des batteries.

IMPORTANT

Vous pouvez laisser la batterie dans le chargeur pendant une courte période entre deux utilisations.

Si la batterie ne doit pas servir pendant une période prolongée, retirez-la du chargeur.

5. Tirez la batterie hors du chargeur pour la retirer.

Transport de la machine

Transportez la machine sur une remorque de poids-lourd ou un camion. Utilisez une rampe d'une seule pièce. Le camion ou la remorque doit être équipé(e) des freins, des éclairages et de la signalisation exigés par la loi. Lisez attentivement toutes les consignes de sécurité. Tenez-en compte pour éviter de vous blesser ou de blesser des personnes à proximité. Reportez-vous aux ordonnances locales concernant les exigences d'arrimage et de remorquage.



ATTENTION



Il est dangereux de conduire sur la voie publique sans clignotants, éclairages, réflecteurs ou panneau « véhicule lent ». Vous risquez de provoquer un accident et de vous blesser.

Ne conduisez pas la machine sur la voie publique.

Exigences concernant les remorques



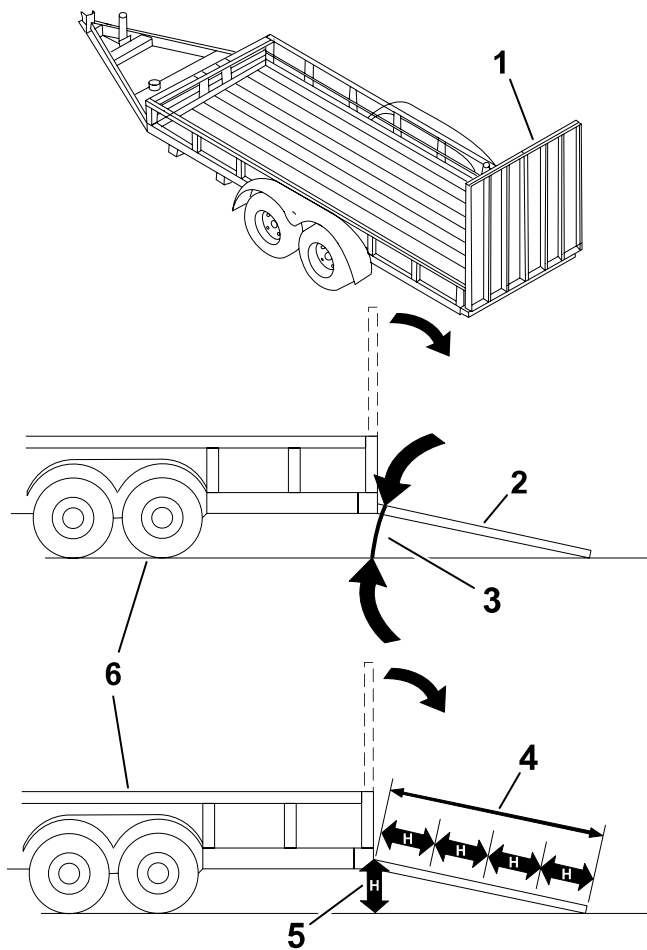
ATTENTION



Le chargement de la machine sur une remorque ou un camion augmente le risque de basculement et donc de blessures graves ou mortelles.

- **Utilisez uniquement une rampe pleine largeur; n'utilisez pas de rampes séparées de chaque côté de la machine.**
 - **L'angle entre la rampe et le sol, ou entre la rampe et la remorque ou le camion, ne doit pas dépasser 15 degrés.**
 - **La rampe doit être au moins quatre fois plus longue que la hauteur de la remorque ou du plateau de chargement par rapport au sol.**
-

Transport de la machine (suite)



- ① Rampes d'une seule pièce en position rangée
- ② Vue latérale de la rampe d'une seule pièce en position de chargement
- ③ 15 degrés maximum
- ④ La rampe doit être au moins quatre fois plus longue que la hauteur de la remorque ou du plateau de chargement par rapport au sol.
- ⑤ H = hauteur de la remorque ou du plateau du camion par rapport au sol
- ⑥ Remorque

Chargement de la machine



ATTENTION



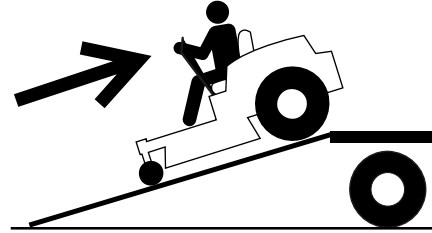
Le chargement de la machine sur une remorque ou un camion augmente le risque de basculement, et donc de blessures graves ou mortelles.

- Procédez avec la plus grande prudence lorsque vous manœuvrez la machine sur une rampe.
- Faites monter la machine sur la rampe en marche arrière et descendez en marche avant.
- Évitez d'accélérer ou de décélérer brutalement lorsque vous conduisez la machine sur une rampe car vous pourriez en perdre le contrôle ou la renverser.

1. Si vous utilisez une remorque, attachez-la au véhicule tracteur et attachez les chaînes de sécurité.
2. Le cas échéant, raccordez les freins de la remorque.

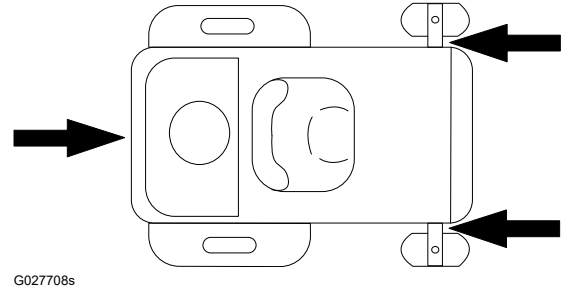
Transport de la machine (suite)

3. Abaissez la rampe de telle sorte que l'angle avec le sol ne dépasse pas 15 degrés.
4. Montez la rampe en marche arrière.
5. Coupez le moteur de la machine, enlevez la clé et serrez le frein de stationnement.



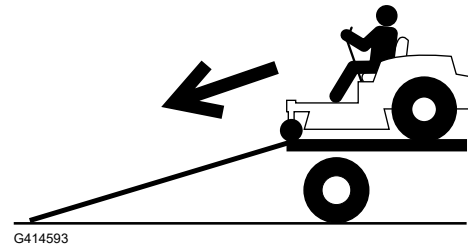
6. Arrimez la machine au moyen de sangles, chaînes, câbles ou cordes. Voir la réglementation locale concernant les exigences en matière d'arrimage.

Remarque : Veillez à bien attacher le compartiment de la batterie pour éviter qu'il ne s'ouvre pendant le transport.



Déchargement de la machine

1. Abaissez la rampe pour que l'angle avec le sol ne dépasse pas 15 degrés.
2. Descendez la rampe en marche avant.



Consignes de sécurité pendant l'entretien



ATTENTION



La modification de la machine, de pièces et/ou d'accessoires d'origine peut affecter la garantie, la maniabilité et la sécurité de la machine. Les modifications non autorisées de la machine d'origine et/ou l'utilisation de pièces autres que des pièces Toro d'origine peuvent entraîner des blessures graves ou mortelles.

- **N'effectuez aucune modification non autorisée sur la machine, les pièces et/ou des accessoires.**
 - **Utilisez exclusivement des pièces Toro d'origine.**
-
- Avant de régler, nettoyer, réviser ou quitter la machine, effectuez la procédure suivante :
 - Garez la machine sur une surface plane et horizontale.
 - Débrayez toutes les commandes et la prise de force.
 - Serrez le frein de stationnement.
 - Coupez le moteur et enlevez la clé de contact.
 - Attendez l'arrêt complet de toutes les pièces mobiles.
 - Laissez refroidir les composants de la machine.
 - Libérez la pression emmagasinée dans les composants avec précaution.
 - Vérifiez fréquemment le fonctionnement du frein de stationnement. Faites l'entretien des freins selon les besoins.
 - N'enlevez pas et ne modifiez pas les dispositifs de sécurité. Vérifiez régulièrement qu'ils fonctionnent correctement.
 - Ne vous fiez pas uniquement aux crics hydrauliques ou mécaniques pour soutenir la machine ; soutenez-la avec des chandelles quand vous la soulevez.
 - Examinez toujours les lames avec prudence. Manipulez les lames avec des gants ou en les enveloppant dans un chiffon, et toujours avec prudence. Limitez-vous à remplacer ou aiguiser les lames ; n'essayez jamais de les redresser ou de les souder.
 - Attention, sur les machines à plusieurs lames, la rotation d'une lame peut entraîner celle des autres.
 - N'approchez pas les mains ou les pieds des surfaces chaudes.
 - Maintenez toutes les fixations serrées, en particulier les fixations des lames.

Programme d'entretien recommandé

Périodicité des entretiens	Procédure
Après les 50 premières heures	Contrôlez le couple de serrage des écrous de roue.
Avant chaque utilisation ou chaque jour	Contrôlez le système de sécurité.
	Contrôlez les lames.
	Vérifiez l'état du déflecteur d'herbe.
Après chaque utilisation	Nettoyez l'herbe et autres débris présents sur la machine.
Toutes les 25 heures	Contrôlez la pression des pneus.
	Contrôlez le filtre du compartiment de la batterie et remplacez-le au besoin.
Tous les ans	Contrôlez le couple de serrage des écrous de roue.
Avant le remisage	Effectuez tous les contrôles et entretiens mentionnés ci-dessus avant de remiser la machine.
	Peignez les surfaces écaillées.

Procédures avant l'entretien

Déplacement d'une machine en panne

1. Garez la machine sur une surface plane et désengagez les lames (PDF).
2. Coupez le moteur et enlevez la clé de contact.
3. Retirez les batteries de la machine.
4. Vérifiez que le frein de stationnement est desserré.



ATTENTION



La machine peut se déplacer inopinément lorsque le frein de stationnement est desserré et vous blesser ou blesser toute personne à proximité.

Serrez le frein de stationnement après avoir déplacé la machine.

5. Poussez la machine selon les besoins.

IMPORTANT

Poussez toujours la machine en marchant lentement; ne la remorquez pas. Vous endommagerez la machine si vous la déplacez plus rapidement.

Si l'écran s'allume pendant que vous poussez la machine, déplacez la machine plus lentement.

6. Serrez le frein de stationnement.

Levage de la machine

Utilisez des chandelles pour soutenir la machine après l'avoir levée.

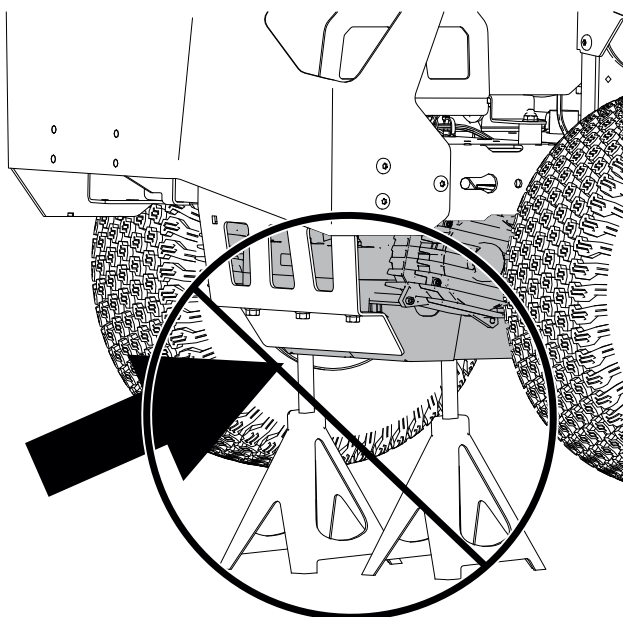


ATTENTION



Si vous soutenez la machine en l'appuyant sur la boîte-pont ou le moteur, vous risquez d'endommager ces composants et la machine peut tomber et vous blesser ou blesser d'autres personnes.

Ne vous servez pas de la boîte-pont ou du moteur pour soulever ou soutenir la machine.



G454948

Entretien du système électrique

Préparation de la batterie pour le recyclage

IMPORTANT

Après avoir retiré la batterie de la machine, recouvrez les bornes de ruban adhésif épais. N'essayez pas de détruire ou de démonter la batterie ni de déposer aucun de ses composants.



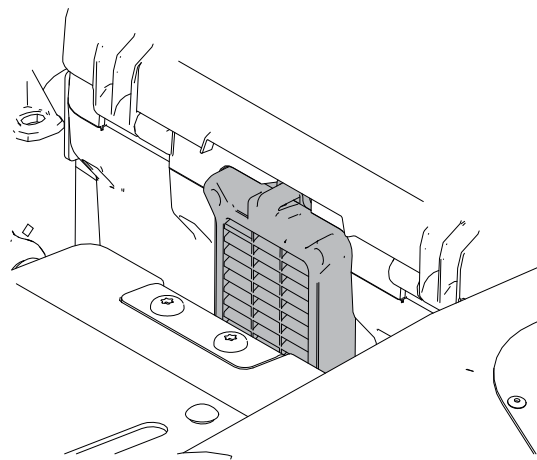
Les batteries lithium-ion qui portent le label Call2Recycle peuvent être recyclées auprès de n'importe quel revendeur ou centre de recyclage de batteries participant au programme Call2Recycle (États-Unis et Canada uniquement). Pour trouver un revendeur ou le centre de recyclage participant le plus proche, appelez le +1-800-822-8837 ou rendez-vous sur www.call2recycle.org. Si vous ne trouvez pas de revendeur ou de centre à proximité, ou si votre batterie rechargeable ne porte pas le label Call2Recycle, contactez votre municipalité pour vous renseigner sur le recyclage responsable de la batterie. Hors des États-Unis et du Canada, veuillez contacter votre concessionnaire-réparateur agréé.

Contrôle du filtre du compartiment des batteries

1. Garez la machine sur une surface plane et horizontale, désengagez la commande des lames (PDF) et serrez le frein de stationnement.
2. Coupez le moteur et enlevez la clé de contact.
3. Ouvrez le couvercle du filtre du compartiment des batteries derrière le siège.
4. Nettoyez le filtre en le tapotant pour faire tomber la poussière.

Remarque : Remplacez le filtre par un neuf s'il est très encrassé.

5. Posez le filtre.
6. Reposez le couvercle du filtre.



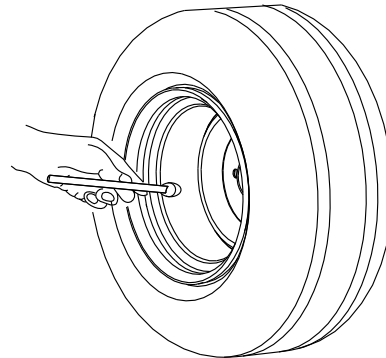
G455145

Entretien de la transmission

Contrôle de la pression des pneus

Maintenez les pneus avant et arrière gonflés à la pression spécifiée. Les pneus mal gonflés peuvent compromettre la qualité et l'uniformité de la coupe. Pour obtenir un résultat plus précis, contrôlez la pression au niveau de la valve lorsque les pneus sont froids.

1. Gonflez les pneus des roues pivotantes à 2,06 bar (30 psi) ou à la pression indiquée sur le flanc, selon la valeur la plus basse.
2. Gonflez les pneus des roues motrices arrière à 0,9 bar (13 psi).



G441539

Contrôle des écrous de roues



Contrôlez et serrez les écrous de roues à **108 Nm (80 pi-lb)**.

Réglage du parallélisme des roues

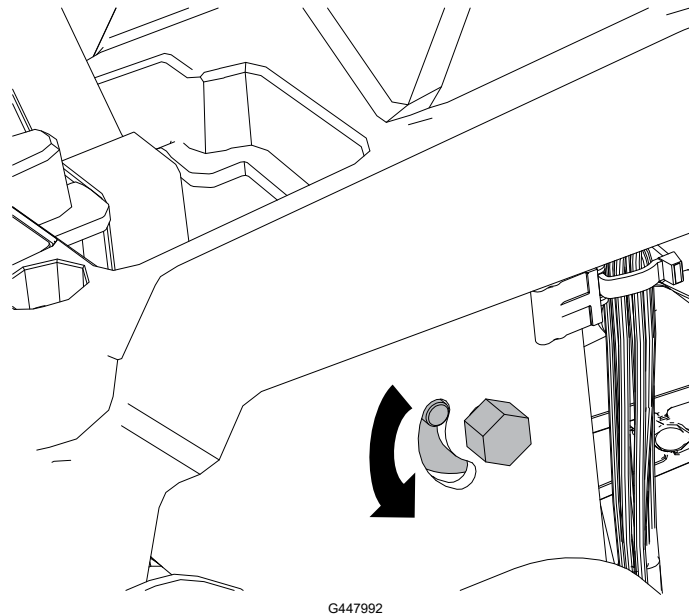
Lorsque vous conduisez la machine en marche avant à la vitesse maximale sur une surface plane et qu'elle tire d'un côté, corrigez la dérive.

Remarque : Vous ne pouvez régler le parallélisme des roues que pour la marche avant.

1. Garez la machine sur une surface plane et horizontale, désengagez la commande des lames (PDF) et serrez le frein de stationnement.
2. Avant de quitter la position d'utilisation, coupez le moteur de la machine, retirez la clé de contact et attendez l'arrêt complet de toutes les pièces mobiles.
3. Soulevez le siège.
4. Tournez le boulon de réglage du parallélisme des roues près du levier qui doit être réglé.

Remarque : Cela permet de réduire la vitesse de cette roue. Tournez légèrement le boulon pour effectuer de petits réglages.

Réglage du parallélisme des roues (suite)



5. Abaissez le siège.
6. Démarrez la machine et conduisez-la en marche avant sur une surface plane et horizontale, en poussant les deux leviers de commande de déplacement complètement en avant pour vérifier que la machine avance en ligne droite. Répétez la procédure si nécessaire.

Entretien du tablier de coupe

Entretien des lames

Pour un bon résultat, les lames doivent toujours être bien aiguisées. Il est utile de prévoir des lames de rechange pour le remplacement et le réaffûtage.

Remplacez les lames si elles heurtent un obstacle, ou si elles sont déséquilibrées ou faussées.

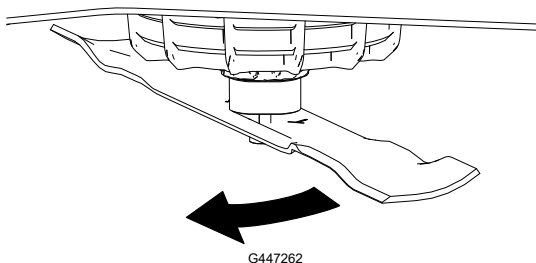
Avant le contrôle ou l'entretien des lames

1. Garez la machine sur une surface plane et horizontale, désengagez la commande des lames (PDF) et serrez le frein de stationnement.
2. Avant de quitter la position d'utilisation, coupez le moteur de la machine, retirez la clé de contact et attendez l'arrêt complet de toutes les pièces mobiles.
3. Retirez les batteries de la machine.

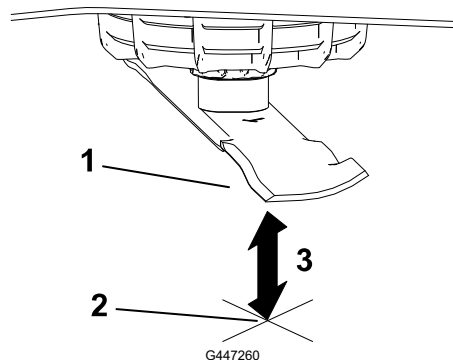
Détection des lames faussées

Placez la machine sur une surface plane horizontale pour effectuer cette procédure.

1. Élevez le plateau à la hauteur de coupe maximale.
2. Enfilez des gants épais ou utilisez une autre protection adéquate pour les mains, et faites tourner la lame lentement jusqu'à une position permettant de mesurer correctement la distance entre le tranchant et la surface plane.



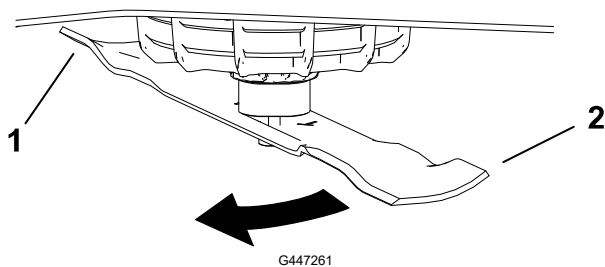
3. Mesurez la distance entre la pointe de la lame et la surface plane.



- ① Lame (positionnée pour la mesure)
- ② Surface plane et horizontale
- ③ Distance mesurée entre la lame et la surface (A)

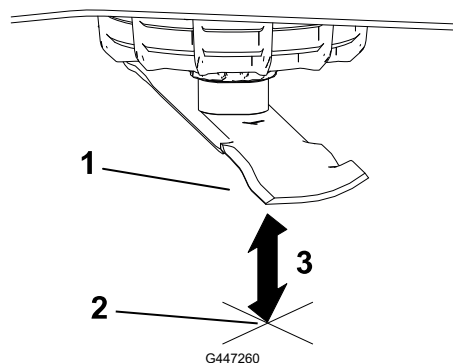
4. Tournez la même lame de 180 degrés pour amener le bord opposé à la même position.

Entretien des lames (suite)



- ① Bord de la lame déjà mesuré
- ② Bord opposé de la lame

5. Mesurez la distance entre la pointe de la lame et la surface plane.



- ① Lame (positionnée pour la mesure)
- ② Surface plane et horizontale
- ③ Distance mesurée entre la lame et la surface (B)

6. Si la différence entre A et B est supérieure à 3 mm, remplacez la lame.

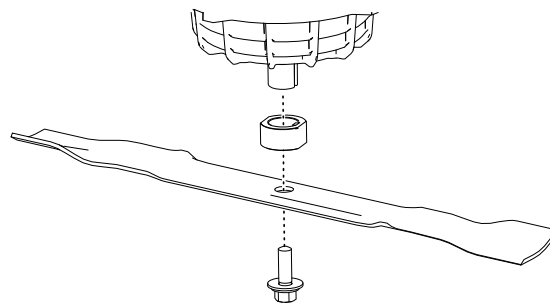
Remarque : Si, après avoir remplacé la lame la différence reste supérieure à 3 mm, l'arbre du moteur de la lame est peut-être faussé. Contactez un concessionnaire-réparateur Toro agréé pour faire réviser la machine.

7. Répétez cette procédure pour chaque lame.

Dépose des lames

Remplacez les lames si elles heurtent un obstacle, ou si elles sont déséquilibrées ou faussées.

1. Tenez la lame par son extrémité avec un chiffon ou un gant épais.
2. Déposez la lame comme montré.



Entretien des lames (suite)

Aiguïsage des lames

1. Au moyen d'une lime, aigüisez les tranchants aux deux extrémités de la lame. Veillez à conserver l'angle d'origine ①.

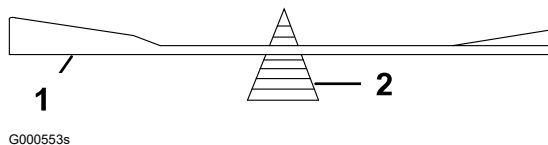
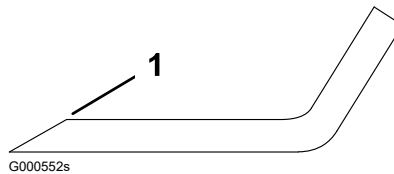
Remarque : Limez la même quantité de métal sur les deux tranchants pour ne pas déséquilibrer la lame.

2. Vérifiez l'équilibre de la lame ① en la plaçant sur un équilibreur ②.

Remarque : Si la lame reste horizontale, elle est équilibrée et peut être utilisée.

Si la lame est déséquilibrée, limez un peu l'extrémité de l'ailette seulement.

3. Répétez cette procédure jusqu'à ce que la lame soit équilibrée.



Pose des lames



ATTENTION



L'utilisation d'une machine après l'installation incorrecte de la lame et/ou l'utilisation d'une lame et de fixations de lame qui ne sont pas Toro d'origine peuvent entraîner la projection d'une lame ou d'un composant de lame de sous le tablier et provoquer des blessures graves ou mortelles.

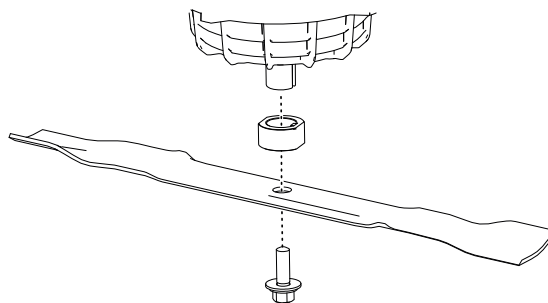
Installez toujours des lames et des fixations Toro d'origine conformément aux instructions.

1. Installez la lame comme montré.

Remarque : Pour une coupe correcte, l'ailette de la lame doit être tournée vers le haut et dirigée vers l'intérieur du tablier de coupe.



2. Serrez le boulon de la lame à un couple de **81 à 108 N·m (60 à 80 pi-lb)**.



Mise à niveau du tablier de coupe

Vérifiez que le tablier de coupe est de niveau chaque fois que vous l'installez ou si la tonte de la pelouse semble irrégulière.

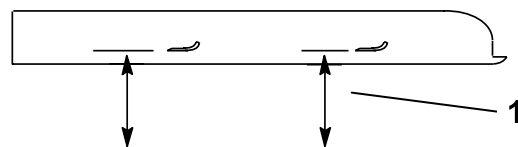
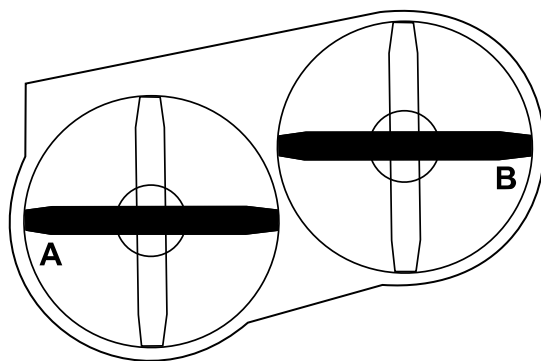
Préparatifs de mise à niveau du plateau de coupe

1. Garez la machine sur une surface plane et horizontale, désengagez la commande des lames (PDF) et serrez le frein de stationnement.
2. Avant de quitter la position d'utilisation, coupez le moteur de la machine, retirez la clé de contact et attendez l'arrêt complet de toutes les pièces mobiles.
3. Retirez les batteries de la machine.
4. Vérifiez que les pneus sont gonflés à la pression correcte et que les roues pivotantes sont en direction droit devant.
5. Vérifiez si des lames du plateau de coupe sont faussées ; déposez et remplacez les lames faussées.
6. Élevez le plateau de coupe à la hauteur de 76 mm.

Contrôle du niveau du tablier de coupe

1. Tournez les lames pour les mettre parallèles dans le sens transversal.
2. Mesurez aux points (A) et (B) l'écart entre la surface plane et le tranchant à la pointe des lames (1).

Les deux mesures ne doivent pas différer de plus de 5 mm (3/16 po). Si la mesure est plus importante, réglez le niveau transversal.

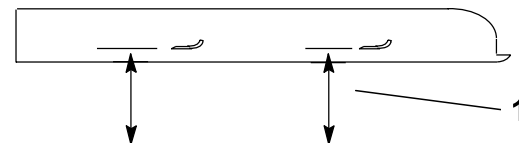
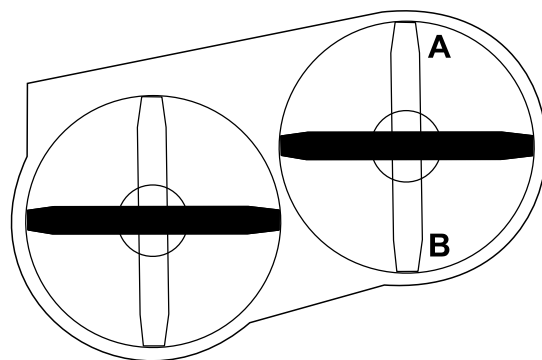


G440738

Mise à niveau du tablier de coupe (suite)

3. Tournez 1 lame dans le sens longitudinal.
4. Mesurez aux points (A) et (B) l'écart entre la surface plane et le tranchant à la pointe des lames (1).

La pointe avant de la lame avant doit être de 1,5 à 8 mm (1/16 à 5/16 po) plus basse que la pointe arrière. Si la mesure n'est pas correcte, réglez le niveau longitudinal.



G440749

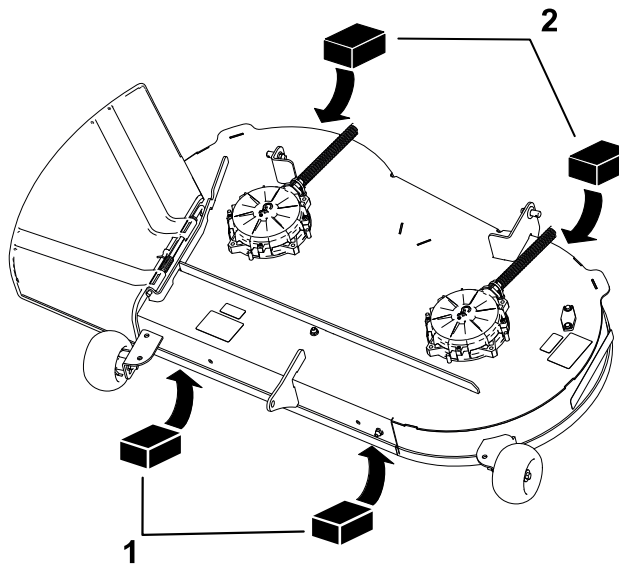
Mise à niveau du plateau de coupe

1. Placez les galets anti-scalp dans les trous supérieurs ou enlevez-les complètement pour effectuer cette procédure.
2. Réglez le levier de hauteur de coupe à la position 76 mm.
3. Placez 2 cales, de 6,6 cm d'épaisseur chacune, sous chaque côté du bord avant du plateau de coupe.

IMPORTANT

Ne placez pas de cales sous les supports des galets anti-scalp.

Mise à niveau du tablier de coupe (suite)

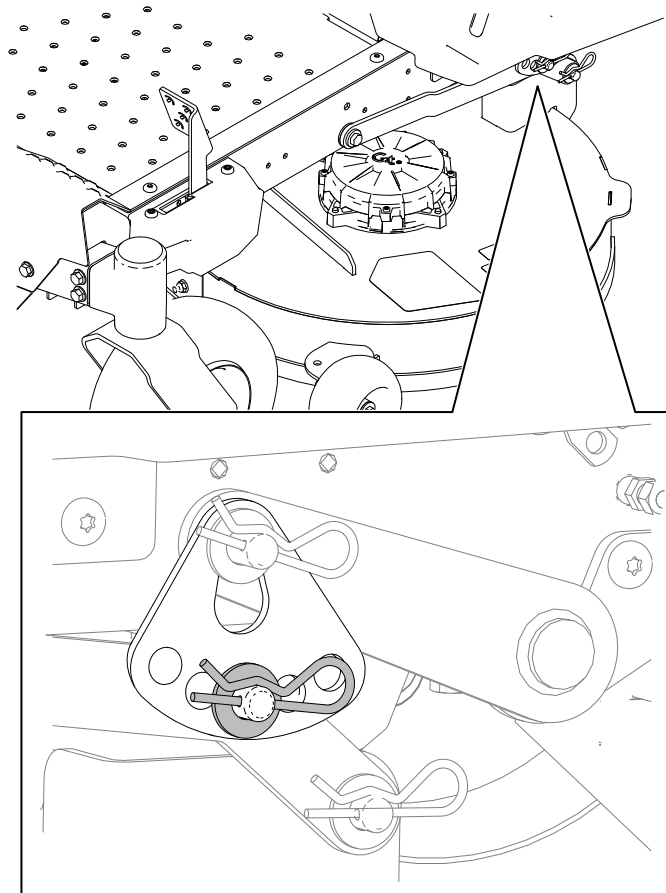


G448682

① Cale de 6,6 cm

② Cale de 7,3 cm

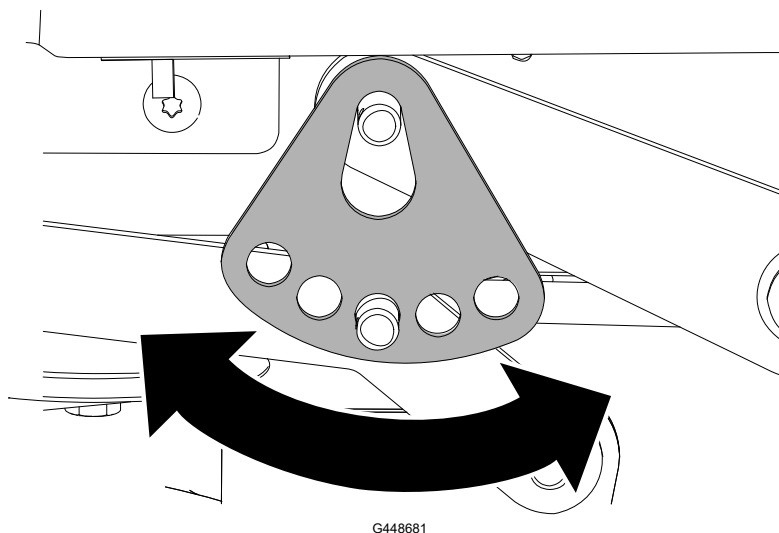
4. Placez 2 cales, de 7,3 cm d'épaisseur chacune, sous chaque côté du bord arrière de la jupe du plateau de coupe.
5. Réglez le niveau transversal selon les besoins :
 - A. Retirez la goupille fendue et la rondelle de l'axe inférieur gauche du bras de levage.



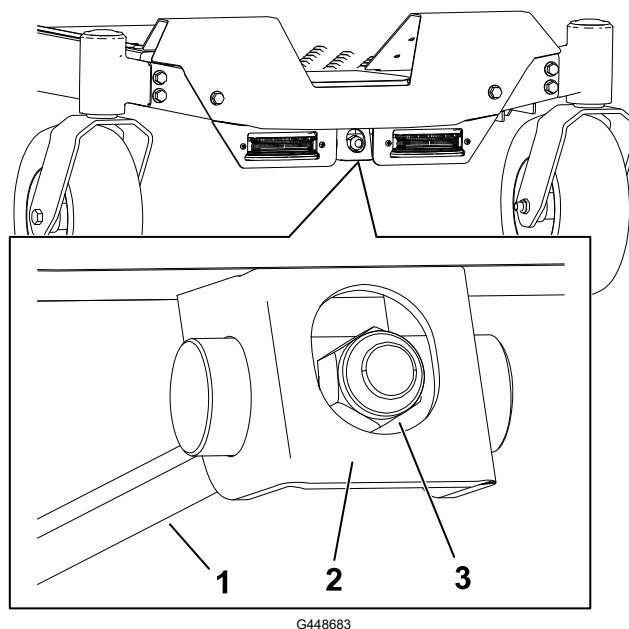
G448684

Mise à niveau du tablier de coupe (suite)

- B. Tournez la plaque de hauteur de coupe à un trou différent pour que le poids du plateau de coupe soit soutenu après l'installation de la plaque.




- C. Remettez en place la rondelle et la goupille fendue.
D. Répétez le réglage de l'autre côté de la machine.
E. Vérifiez de nouveau le réglage transversal et répétez la procédure jusqu'à ce que les mesures soient correctes.
6. Réglez le niveau avant/arrière selon les besoins :
- A. Tournez l'écrou de réglage à l'avant du plateau de coupe.
Pour élever l'avant du plateau de coupe, serrez l'écrou de réglage ; pour abaisser l'avant du plateau, desserrez l'écrou de réglage.



- B. Contrôlez de nouveau le réglage avant/arrière et répétez la procédure jusqu'à ce que les mesures soient correctes.
7. Vérifiez que le plateau est de niveau et effectuez de nouveaux réglages au besoin.

Entretien des freins

Essai du frein de stationnement

1. Démarrez la machine.
2. Conduisez lentement la machine en marche avant sur une surface plane et serrez le frein de stationnement pendant que la machine roule.
3. Vérifiez que la machine s'immobilise et que l'icône du frein de stationnement apparaît sur l'écran d'information, puis placez les leviers en position point mort. 
4. Essayez lentement de conduire la machine en marche avant ou marche arrière.
5. Vérifiez que l'icône du frein de stationnement reste affichée sur l'écran d'information et que machine ne bouge pas.

Si l'icône ne s'affiche pas ou que la machine se déplace pendant que le frein de stationnement est serré, contactez un concessionnaire-réparateur agréé.

Nettoyage

Nettoyage du dessous du plateau de coupe

Nettoyez le dessous du plateau de coupe après chaque utilisation pour éviter l'accumulation d'herbe et améliorer ainsi le mulching et la dispersion des déchets de tonte.

IMPORTANT

Ne nettoyez pas le plateau de coupe à l'eau au risque d'endommager les moteurs électriques.



ATTENTION



L'air comprimé mal utilisé pour nettoyer la machine peut causer de graves blessures.

- **Portez un équipement de protection individuelle adapté, notamment une protection oculaire, des protecteurs d'oreilles et un masque antipoussière.**
 - **Ne dirigez pas l'air comprimé vers vous ou vers toute autre personne.**
 - **Voir les instructions du fabricant du compresseur pour tout renseignement sur l'utilisation et la sécurité.**
-

1. **Garez la machine sur une surface plane et horizontale, désengagez la commande des lames (PDF) et serrez le frein de stationnement.**
2. **Coupez le moteur et enlevez la clé de contact.**
3. **Retirez les batteries de la machine.**
4. **Soulevez l'avant de la machine sur des chandelles.**
5. **Grattez les débris sur la machine ou enlevez-les à l'air comprimé.**



Remisage de la machine

Remisez la machine, la batterie et le chargeur uniquement à des températures comprises dans la plage adéquate ; voir [Caractéristiques techniques, page 3–6](#).

1. Garez la machine sur une surface plane et horizontale, désengagez la commande des lames (PDF) et serrez le frein de stationnement.
2. Avant de quitter la position d'utilisation, coupez le moteur de la machine, retirez la clé de contact et attendez l'arrêt complet de toutes les pièces mobiles.
3. Retirez les batteries de la machine.
4. Débarrassez tout l'extérieur de la machine des déchets d'herbe, des saletés et de la crasse, plus particulièrement les moteurs de déplacement et des lames, le compartiment des batteries et le dessous de la machine.
5. Vérifiez le fonctionnement du frein de stationnement.
6. Contrôle de la pression des pneus.
7. Charge des batteries.

IMPORTANT

Si vous remisez les batteries à la fin de la saison, chargez-les jusqu'à ce que 2 ou 3 des LED soient vertes. Ne remisez pas une batterie complètement chargée ou complètement déchargée. Avant de remettre la machine en service, chargez les batteries jusqu'à ce que le voyant gauche du chargeur devienne vert ou que les 4 LED deviennent vertes sur les batteries.

8. Grattez l'herbe et les saletés accumulées sur la face inférieure du plateau de coupe.
9. Vérifiez l'état des lames
10. Contrôlez et resserrez toutes les fixations. Réparez ou remplacez toute pièce endommagée.
11. Peignez toutes les surfaces métalliques éraflées ou mises à nu. Une peinture pour retouches est disponible chez les concessionnaires-réparateurs agréés.
12. Rangez la machine dans un endroit propre et sec, comme un garage ou une remise. Retirez la clé du commutateur d'allumage et rangez-la hors de la portée des enfants ou des personnes non autorisées. Couvrez la machine pour la protéger et la garder propre.



Dépannage de la machine

La machine vibre de manière anormale

Cause possible	Solution
Lame(s) faussée(s) ou déséquilibrée(s).	Remplacez la ou les lames.
Le boulon de fixation de la lame est desserré.	Serrez le boulon de fixation de la lame.
L'axe de lame est faussé.	Contactez un concessionnaire-réparateur agréé.
Un support moteur est desserré ou usé.	Contactez un concessionnaire-réparateur agréé.

La hauteur de coupe est inégale.

Cause possible	Solution
Lame(s) émoussée(s).	Affûtez la ou les lames.
Lame(s) faussée(s).	Remplacez la (les) lame(s).
Le plateau de coupe n'est pas de niveau.	Mettez le plateau de coupe de niveau, transversalement et longitudinalement.
Un galet anti-scalp (le cas échéant) est mal réglé.	Réglez la hauteur du galet anti-scalp.
Le dessous du plateau de coupe est encrassé.	Nettoyez le dessous du plateau de coupe.
Pression des pneus incorrecte.	Corrigez la pression des pneus.
L'axe d'une lame est faussé.	Contactez un concessionnaire-réparateur agréé.
Un moteur de lame ne fonctionne pas correctement.	Contactez un concessionnaire-réparateur agréé.

Les lames ne tournent pas.

Cause possible	Solution
La commande des lames est défectueuse.	Contactez un concessionnaire-réparateur agréé.

Dépannage de la batterie et du chargeur

Le système de batteries se décharge trop rapidement.

Cause possible	Solution
La température du système de batteries est supérieure ou inférieure à la plage de température adéquate.	Déplacez la machine à un endroit sec où la température se situe dans la plage indiquée à la section Spécifications.
Le système de batteries n'utilise pas toutes batteries installées.	Lorsque la machine est en marche, contrôlez la LED à côté de chaque batterie pour vérifier qu'elle est active. Si des batteries sont inactives, vérifiez qu'elles sont correctement installées et que toutes batteries sont chargées au même niveau.

Une LED de la batterie sur la machine ne s'allume pas.

Cause possible	Solution
La batterie n'est pas correctement engagée dans le compartiment des batteries.	La batterie n'est pas engagée correctement.
Le niveau de charge de la batterie est inférieur à celui des batteries actives.	Chargez la batterie au même niveau que les batteries actives. Remarque : La machine utilise toutes les batteries simultanément uniquement si elles sont toutes chargées au même niveau ; sinon, elle utilise les batteries les plus chargées jusqu'à ce qu'elles atteignent le même niveau de charge que les autres batteries.

Le chargeur de batteries ne fonctionne pas.

Cause possible	Solution
La température du chargeur est supérieure ou inférieure à la plage de température adéquate.	Débranchez le chargeur de batteries et transférez-le à un endroit sec où la température se situe dans la plage indiquée à la section Spécifications.
La prise sur laquelle le chargeur est branché n'est pas sous tension.	Demandez à un électricien qualifié de réparer la prise.

La LED du chargeur de batteries est rouge.

Cause possible	Solution
La température du chargeur et/ou de la batterie est supérieure ou inférieure à la plage de température adéquate.	Débranchez le chargeur de batteries et transférez-le ainsi que la batterie à un endroit sec où la température se situe dans la plage indiquée à la section Spécifications.

La LED du chargeur de batteries clignote en rouge.

Cause possible	Solution
Une erreur de communication s'est produite entre la batterie et le chargeur.	<ol style="list-style-type: none">1. Retirez la batterie du chargeur, débranchez le chargeur du secteur et patientez 10 secondes.2. Rebranchez le chargeur sur le secteur et insérez la batterie dans le chargeur. Si le voyant du chargeur clignote encore en rouge, répétez cette procédure. Si la LED du chargeur de batteries continue de clignoter après 2 tentatives et que la batterie est encore sous garantie, contactez un concessionnaire-réparateur agréé. Sinon, mettez la batterie au rebut correctement dans un centre de recyclage de batteries.
La batterie est faible.	Si la batterie est encore sous garantie, contactez un concessionnaire-réparateur agréé. Sinon, mettez la batterie au rebut correctement dans un centre de recyclage de batteries.






L'outil ne fonctionne pas ou fonctionne par intermittence.

Cause possible	Solution
Les fils de la batterie sont couverts d'humidité.	Laissez sécher ou essuyez la batterie.
La batterie n'est pas complètement installée dans l'outil.	Retirez et remettez la batterie en place dans l'outil, en vérifiant qu'elle est complètement insérée et enclenchée.

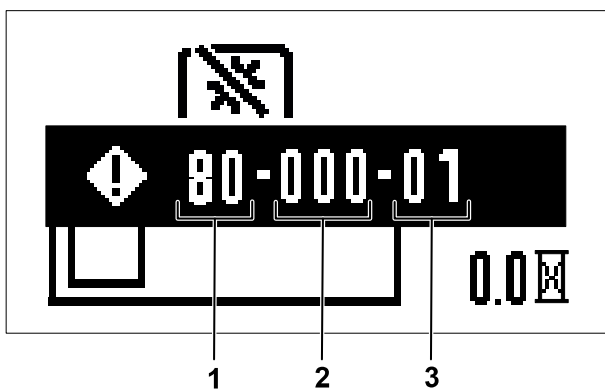
Dépannage des erreurs et des codes d'anomalie affichés

Avant de diagnostiquer une erreur, coupez le moteur de la machine, retirez la clé et retirez les batteries.

Icônes d'erreur

Icône	Description	Solution
	La température de la batterie est trop élevée.	<ol style="list-style-type: none">Coupez le moteur de la machine, retirez la batterie et attendez qu'elle refroidisse.Utilisez la machine dans la plage de température adéquate.
	La charge de la batterie est trop haute.	Réduisez la charge sur la machine.
	La température du moteur est trop élevée.	<ol style="list-style-type: none">Coupez le moteur de la machine et attendez qu'elle refroidisse avant de remettre le moteur en marche.Utilisez la machine dans la plage de température adéquate.
	La charge sur le moteur est trop élevée.	Réduisez la charge sur la machine.
	Code d'anomalie	Voir les tableaux suivants.

Les codes d'anomalie s'affichent sur l'écran d'information comme montré.



G460280

- ① Système
- ② Les 3 derniers chiffres du numéro de série du contrôleur
- ③ Code d'anomalie

Identifiez le système ou l'anomalie au moyen des 2 premiers chiffres du code et du premier tableau, puis identifiez l'anomalie au moyen des 2 derniers chiffres et du tableau du système approprié. Les 3 chiffres du centre correspondent aux 3 derniers chiffres du numéro de série du contrôleur, ce qui peut aider à déterminer le moteur à l'origine de l'anomalie.

Remarque : Le numéro de série ne s'affiche pas dans le cas des anomalies de PMU ; il est remplacé par 000 .

Anomalie de système

2 premiers chiffres du code	Système
60	Unités de gestion de puissance (PMU) – boîtier de la batterie
80	Contrôleur primaire
81	Moteur de déplacement gauche
82	Moteur de déplacement droit
83, 84 ou 85	Moteur de lame

Anomalies de l'unité de gestion de puissance (PMU)

2 derniers chiffres du code	Description de l'anomalie	Solution
60-XXX-66	Défaut de précharge de la PMU	Redémarrez le moteur ; si les problèmes persistent, contactez un concessionnaire-réparateur agréé.
60-XXX-69	Défaut de la PMU.	Redémarrez le moteur ; si les problèmes persistent, contactez un concessionnaire-réparateur agréé.
60-XXX-71	La batterie 1 a signalé un défaut de relais.	<ol style="list-style-type: none"> 1. Vérifiez que la batterie est installée correctement. 2. Déposez et chargez la batterie. Mise en place de la batterie. 3. Si les problèmes persistent, remplacez la batterie ou contactez

Anomalies de l'unité de gestion de puissance (PMU) (suite)

2 derniers chiffres du code	Description de l'anomalie	Solution
		un concessionnaire-réparateur agréé.
60-XXX-72	La batterie 2 a indiqué un défaut de relais.	<ol style="list-style-type: none"> 1. Vérifiez que la batterie est installée correctement. 2. Déposez et chargez la batterie. Mise en place de la batterie. 3. Si les problèmes persistent, remplacez la batterie ou contactez un concessionnaire-réparateur agréé.
60-XXX-73	La batterie 3 a signalé un défaut de relais.	<ol style="list-style-type: none"> 1. Vérifiez que la batterie est installée correctement. 2. Déposez et chargez la batterie. Mise en place de la batterie. 3. Si les problèmes persistent, remplacez la batterie ou contactez un concessionnaire-réparateur agréé.
60-XXX-74	La batterie 4 a signalé un défaut de relais.	<ol style="list-style-type: none"> 1. Vérifiez que la batterie est installée correctement. 2. Déposez et chargez la batterie. Mise en place de la batterie. 3. Si les problèmes persistent, remplacez la batterie ou contactez un concessionnaire-réparateur agréé.
60-XXX-75	La batterie 5 a signalé un défaut de relais.	<ol style="list-style-type: none"> 1. Vérifiez que la batterie est installée correctement. 2. Déposez et chargez la batterie. Mise en place de la batterie. 3. Si les problèmes persistent, remplacez la batterie ou contactez un concessionnaire-réparateur agréé.
60-XXX-76	La batterie 6 a signalé un défaut de relais.	<ol style="list-style-type: none"> 1. Vérifiez que la batterie est installée correctement. 2. Déposez et chargez la batterie. Mise en place de la batterie. 3. Si les problèmes persistent, remplacez la batterie ou contactez un concessionnaire-réparateur agréé.
60-XXX-77	Défaillance de semi-conducteur à l'oxyde métallique (MOS) dans la PMU.	Contactez un concessionnaire-réparateur agréé.

Anomalies de l'unité de gestion de puissance (PMU) (suite)

2 derniers chiffres du code	Description de l'anomalie	Solution
60-XXX-79	Un composant de freinage du moteur est trop chaud.	<ol style="list-style-type: none"> 1. Coupez le moteur de la machine et attendez qu'elle refroidisse avant de remettre le moteur en marche. 2. Utilisez la machine dans la plage de température adéquate.
60-XXX-80	La batterie 1 est trop chaude.	<ol style="list-style-type: none"> 1. Coupez le moteur de la machine, retirez la batterie et attendez qu'elle refroidisse. 2. Utilisez la machine dans la plage de température adéquate.
60-XXX-81	La batterie 2 est trop chaude.	<ol style="list-style-type: none"> 1. Coupez le moteur de la machine, retirez la batterie et attendez qu'elle refroidisse. 2. Utilisez la machine dans la plage de température adéquate.
60-XXX-82	La batterie 3 est trop chaude.	<ol style="list-style-type: none"> 1. Coupez le moteur de la machine, retirez la batterie et attendez qu'elle refroidisse. 2. Utilisez la machine dans la plage de température adéquate.
60-XXX-83	La batterie 4 est trop chaude.	<ol style="list-style-type: none"> 1. Coupez le moteur de la machine, retirez la batterie et attendez qu'elle refroidisse. 2. Utilisez la machine dans la plage de température adéquate.
60-XXX-84	La batterie 5 est trop chaude.	<ol style="list-style-type: none"> 1. Coupez le moteur de la machine, retirez la batterie et attendez qu'elle refroidisse. 2. Utilisez la machine dans la plage de température adéquate.
60-XXX-85	La batterie 6 est trop chaude.	<ol style="list-style-type: none"> 1. Coupez le moteur de la machine, retirez la batterie et attendez qu'elle refroidisse. 2. Utilisez la machine dans la plage de température adéquate.
60-XXX-86	La batterie 1 est défectueuse ou la batterie n'est pas assez chargée.	<ol style="list-style-type: none"> 1. Vérifiez que la batterie est installée correctement. 2. Déposez et chargez la batterie. Mise en place de la batterie. 3. Si les problèmes persistent, remplacez la batterie ou contactez un concessionnaire-réparateur agréé.

Anomalies de l'unité de gestion de puissance (PMU) (suite)

2 derniers chiffres du code	Description de l'anomalie	Solution
60-XXX-87	La batterie 2 est défectueuse ou la batterie n'est pas assez chargée.	<ol style="list-style-type: none"> 1. Vérifiez que la batterie est installée correctement. 2. Déposez et chargez la batterie. Mise en place de la batterie. 3. Si les problèmes persistent, remplacez la batterie ou contactez un concessionnaire-réparateur agréé.
60-XXX-88	La batterie 3 est défectueuse ou la batterie n'est pas assez chargée.	<ol style="list-style-type: none"> 1. Vérifiez que la batterie est installée correctement. 2. Déposez et chargez la batterie. Mise en place de la batterie. 3. Si les problèmes persistent, remplacez la batterie ou contactez un concessionnaire-réparateur agréé.
60-XXX-89	La batterie 4 est défectueuse ou la batterie n'est pas assez chargée.	<ol style="list-style-type: none"> 1. Vérifiez que la batterie est installée correctement. 2. Déposez et chargez la batterie. Mise en place de la batterie. 3. Si les problèmes persistent, remplacez la batterie ou contactez un concessionnaire-réparateur agréé.
60-XXX-90	La batterie 5 est défectueuse ou la batterie n'est pas assez chargée.	<ol style="list-style-type: none"> 1. Vérifiez que la batterie est installée correctement. 2. Déposez et chargez la batterie. Mise en place de la batterie. 3. Si les problèmes persistent, remplacez la batterie ou contactez un concessionnaire-réparateur agréé.
60-XXX-91	La batterie 6 est défectueuse ou la batterie n'est pas assez chargée.	<ol style="list-style-type: none"> 1. Vérifiez que la batterie est installée correctement. 2. Déposez et chargez la batterie. Mise en place de la batterie. 3. Si les problèmes persistent, remplacez la batterie ou contactez un concessionnaire-réparateur agréé.
60-XXX-92	Défaut de la PMU.	Vérifiez que la batterie est complètement engagée dans la fente ; si le problème persiste, contactez un concessionnaire-réparateur agréé.
60-XXX-93	Défaut de la PMU.	Vérifiez que la batterie est complètement engagée dans la fente ;

Anomalies de l'unité de gestion de puissance (PMU) (suite)

2 derniers chiffres du code	Description de l'anomalie	Solution
		si le problème persiste, contactez un concessionnaire-réparateur agréé.
60-XXX-94	Le système PMU est trop chaud.	<ol style="list-style-type: none"> 1. Coupez le moteur de la machine et attendez qu'elle refroidisse avant de remettre le moteur en marche. 2. Utilisez la machine dans la plage de température adéquate.
60-XXX-95	La communication PMU a été interrompue.	Vérifiez que la batterie est complètement engagée dans la fente ; si le problème persiste, contactez un concessionnaire-réparateur agréé.

Anomalies du contrôleur primaire

Code	Description de l'anomalie	Solution
80-XXX-01	Il n'y a pas de signal du réseau CAN (Controller Area Network) pour le contrôleur de déplacement gauche.	Vérifiez si des connexions sont desserrées ; si les problèmes persistent, contactez un concessionnaire-réparateur agréé.
80-XXX-02	Pas de signal du CAN (Controller Area Network) pour le contrôleur de déplacement droit.	Vérifiez si des connexions sont desserrées ; si les problèmes persistent, contactez un concessionnaire-réparateur agréé.
80-XXX-07	Une anomalie s'est produite dans le capteur de commande de déplacement gauche.	Vérifiez si des connexions sont desserrées ; si les problèmes persistent, contactez un concessionnaire-réparateur agréé.
80-XXX-08	Une anomalie s'est produite dans le capteur de commande de déplacement droit.	Vérifiez si des connexions sont desserrées ; si les problèmes persistent, contactez un concessionnaire-réparateur agréé.
80-XXX-10	Pas de signal CAN pour le contrôleur des lames (voir le numéros de série pour identifier l'emplacement).	Vérifiez si des connexions sont desserrées ; si les problèmes persistent, contactez un concessionnaire-réparateur agréé.
80-XXX-11	Pas de signal CAN pour le contrôleur des lames (voir le numéros de série pour identifier l'emplacement).	Vérifiez si des connexions sont desserrées ; si les problèmes persistent, contactez un concessionnaire-réparateur agréé.
80-XXX-12	Problème de compatibilité de la version du micrologiciel.	Pour une mise à jour du logiciel, contactez un concessionnaire-réparateur agréé.

Anomalies du contrôleur primaire (suite)

Code	Description de l'anomalie	Solution
80-XXX-19	Une anomalie s'est produite dans le convertisseur CC-CC.	Contactez un concessionnaire-réparateur agréé.
80-XXX-22	Erreur de mémoire du microcontrôleur (MCU).	Contactez un concessionnaire-réparateur agréé.
80-XXX-26	Pas de signal CAN pour le contrôleur des lames (voir le numéros de série pour identifier l'emplacement).	Vérifiez si des connexions sont desserrées ; si les problèmes persistent, contactez un concessionnaire-réparateur agréé.
80-XXX-27	Erreur matérielle du MCU.	Contactez un concessionnaire-réparateur agréé.
80-XXX-28	Erreur de validation des données de la mémoire flash du MCU.	Contactez un concessionnaire-réparateur agréé.
80-XXX-29	Erreur d'interruption non-masquable du MCU.	Contactez un concessionnaire-réparateur agréé.
80-XXX-30	Erreur de MCU.	Contactez un concessionnaire-réparateur agréé.
80-XXX-31	Erreur de référence de tension.	Contactez un concessionnaire-réparateur agréé.

Anomalies du contrôleur du moteur de déplacement/des lames

Code	Description de l'anomalie	Solution
81-XXX-00 82-XXX-00 83-XXX-00 84-XXX-00 85-XXX-00	Erreur de signal Hall.	Contactez un concessionnaire-réparateur agréé.
81-XXX-01 82-XXX-01 83-XXX-01 84-XXX-01 85-XXX-01	La séquence de signal Hall est anormale.	Contactez un concessionnaire-réparateur agréé.
81-XXX-02 82-XXX-02 83-XXX-02 84-XXX-02 85-XXX-02	Le contrôleur n'a pas démarré normalement.	Contactez un concessionnaire-réparateur agréé.

Anomalies du contrôleur du moteur de déplacement/des lames (suite)

Code	Description de l'anomalie	Solution
81-XXX-07 82-XXX-07 83-XXX-07 84-XXX-07 85-XXX-07	Le rotor du moteur est bloqué.	Enlevez les obstructions ; si les problèmes persistent, contactez un concessionnaire-réparateur agréé.
81-XXX-10 82-XXX-10 83-XXX-10 84-XXX-10 85-XXX-10	Le rotor du moteur fonctionne trop rapidement.	Contactez un concessionnaire-réparateur agréé.
81-XXX-11 82-XXX-11 83-XXX-11 84-XXX-11 85-XXX-11	Erreur de signal du MCU.	Contactez un concessionnaire-réparateur agréé.
81-XXX-12 82-XXX-12 83-XXX-12 84-XXX-12 85-XXX-12	Le courant du moteur est trop élevé.	Redémarrez la machine et réduisez la charge ; si les problèmes persistent, contactez un concessionnaire-réparateur agréé.
81-XXX-17 82-XXX-17 83-XXX-17 84-XXX-17 85-XXX-17	Surcharge de courant.	Redémarrez la machine et réduisez la charge ; si les problèmes persistent, contactez un concessionnaire-réparateur agréé.
81-XXX-19 82-XXX-19 83-XXX-19 84-XXX-19 85-XXX-19	Court-circuit dans le circuit.	Contactez un concessionnaire-réparateur agréé.
81-XXX-20 82-XXX-20	Erreur de composants du circuit intégré (CI) de commande de grille.	Contactez un concessionnaire-réparateur agréé.

Anomalies du contrôleur du moteur de déplacement/des lames (suite)

Code	Description de l'anomalie	Solution
83-XXX-20 84-XXX-20 85-XXX-20		
81-XXX-21 82-XXX-21 83-XXX-21 84-XXX-21 85-XXX-21	Le connecteur sur la phase du moteur est débranché.	Vérifiez si des connexions sont desserrées ; si les problèmes persistent, contactez un concessionnaire-réparateur agréé.
81-XXX-22 82-XXX-22 83-XXX-22 84-XXX-22 85-XXX-22	Erreur de mémoire du MCU.	Contactez un concessionnaire-réparateur agréé.
81-XXX-23 82-XXX-23 83-XXX-23 84-XXX-23 85-XXX-23	Erreur d'initialisation du CI de commande de grille.	Redémarrez le moteur ; si les problèmes persistent, contactez un concessionnaire-réparateur agréé.
81-XXX-25 82-XXX-25 83-XXX-25 84-XXX-25 85-XXX-25	Le signal actuel de l'ADC est anormal.	Contactez un concessionnaire-réparateur agréé.
81-XXX-26 82-XXX-26 83-XXX-26 84-XXX-26 85-XXX-26	Le signal CAN est déconnecté.	Vérifiez si des connexions sont desserrées ; si les problèmes persistent, contactez un concessionnaire-réparateur agréé.
81-XXX-27 82-XXX-27 83-XXX-27 84-XXX-27	Erreur matérielle du MCU.	Contactez un concessionnaire-réparateur agréé.

Anomalies du contrôleur du moteur de déplacement/des lames (suite)

Code	Description de l'anomalie	Solution
85-XXX-27		
81-XXX-28 82-XXX-28 83-XXX-28 84-XXX-28 85-XXX-28	Erreur de validation des données de la mémoire flash.	Contactez un concessionnaire-réparateur agréé.
81-XXX-29 82-XXX-29 83-XXX-29 84-XXX-29 85-XXX-29	Erreur d'interruption non-masquable du MCU.	Contactez un concessionnaire-réparateur agréé.
81-XXX-30 82-XXX-30 83-XXX-30 84-XXX-30 85-XXX-30	Erreur de MCU.	Contactez un concessionnaire-réparateur agréé.
81-XXX-31 82-XXX-31 83-XXX-31 84-XXX-31 85-XXX-31	Erreur de référence de tension.	Contactez un concessionnaire-réparateur agréé.



Schéma : schéma électrique

