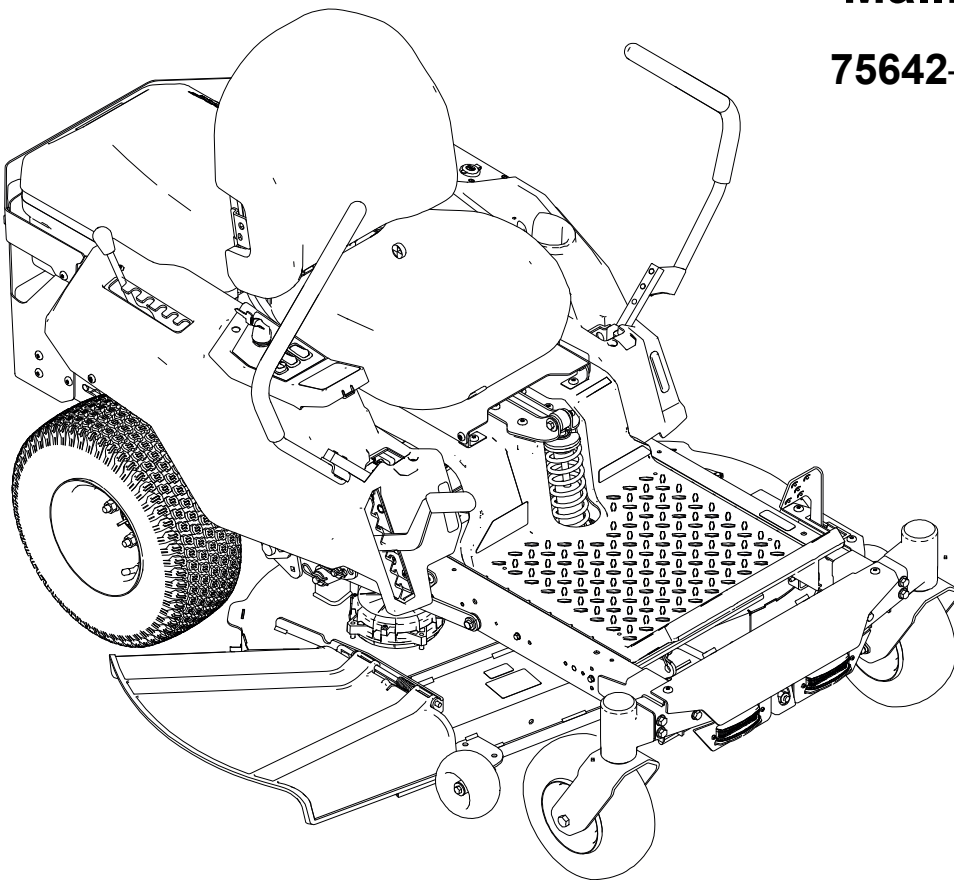




# Käyttöopas

## eTimeCutter® eMR4275 , paikallaan kääntyvä ajoleikkuri

**Malli—Sarjanumeroalue**  
**75642—417300000 tai suurempi**



3469-802A

CE UK  
CA

Käännös alkuperäisestä tekstistä (FI)



\* 3 4 6 9 - 8 0 2 \* A

# Vastuuvapauslausekkeet ja viranomaismääräystiedot

Tämä tuote on asiaankuuluvien eurooppalaisten direktiivien mukainen. Lisätietoja on erillisessä tuotekohtaisessa vaatimustenmukaisuusvakuutuksessa.

## Sisällysluettelo

Luku 1: Johdanto .....	1-1
Käyttötarkoitus .....	1-1
Avun pyytäminen .....	1-1
Luku 2: Turvaohjeet .....	2-1
Koneen yleiset turvallisuusvaroitukset .....	2-1
Ruohonleikkurin turvallisuusvaroitukset .....	2-3
Muut turvallisuustiedot .....	2-5
Varoitusmerkintä .....	2-5
Yleinen turvallisuus .....	2-5
Kaltevuusilmaisim .....	2-6
Turva- ja ohjetarrat .....	2-7
Luku 3: Laitteen osat .....	3-1
Ohjauspaneeli .....	3-2
Seisontajarru .....	3-5
Liikkeenohjausvivut .....	3-5
MyRide®-jousituksen säätövipu .....	3-5
Tekniset tiedot .....	3-6
Luku 4: Käyttö .....	4-1
Ennen käyttöä .....	4-1
Turvallisuus ennen käyttöä .....	4-1
Akkuyksiköiden asennus .....	4-2
Päivittäisen huollon suorittaminen .....	4-2
Turvajärjestelmä .....	4-3
Istuimen säätö .....	4-4
Liikkeenohjausvivun korkeuden säätö .....	4-4
Liikkeenohjausvivun kallistuksen säätö .....	4-5
Muunto sivulle poistoon .....	4-5
Käytön aikana .....	4-7
Turvallisuus käytön aikana .....	4-7
Koneen käynnistys .....	4-9
Koneen sammutus .....	4-9
Seisontajarrun käyttö .....	4-9
Koneella ajo .....	4-10
Ruohonleikkurin teräkytkimen (voimanulosotto) käyttö .....	4-12
Sivulle poisto .....	4-12
Leikkuukorkeuden säätö .....	4-13
Nurmisojarullien säätö .....	4-13
Vetokytkimen käyttö .....	4-14
Käyttövihjeitä .....	4-14
Käytön jälkeen .....	4-15
Turvallisuus käytön jälkeen .....	4-15
Akkuyksiköiden lataus .....	4-16
Koneen kuljetus .....	4-17
Luku 5: Kunnossapito .....	5-1
Turvallisuus huollon aikana .....	5-1

Kunnossapitotaulukko .....	5-2
Huoltoa edeltävät toimenpiteet .....	5-2
Epäkuntoisen koneen siirtäminen .....	5-2
Koneen nosto .....	5-3
Sähköjärjestelmän huolto .....	5-4
Akkuyksikön valmistelu kierrätystä varten .....	5-4
Akkukotelon suodattimen tarkistus .....	5-4
Vetojärjestelmän huolto .....	5-5
Rengaspaineen tarkistus .....	5-5
Pyöränmuttereiden tarkistus .....	5-5
Ohjauskulman säätö .....	5-5
Leikkuupöydän huolto .....	5-7
Terän huolto .....	5-7
Leikkuupöydän tasaus .....	5-10
Jarrujen huolto .....	5-14
Seisontajarrun testaus .....	5-14
Puhdistus .....	5-15
Leikkuupöydän alapuolen puhdistus .....	5-15
Luku 6: Säilytys .....	6-1
Koneen varastointi .....	6-1
Luku 7: Vianetsintä .....	7-1
Koneen vianmääritys .....	7-1
Akun ja laturin vianmääritys .....	7-2
Näyttövirheen ja vikakoodin vianmääritys .....	7-3
Luku 8: Kaavio: kytkentäkaavio .....	8-1

## Käyttötarkoitus

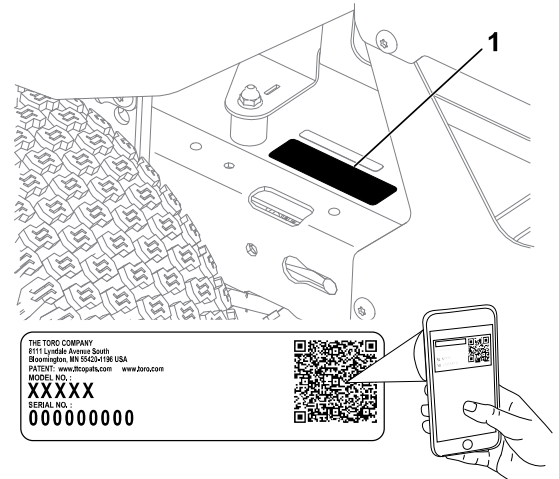
Tämä ajettava vaakatasoleikkuri on tarkoitettu kotikäyttöön asuinalueille. Se on tarkoitettu pääasiassa viheralueiden ruohonleikkuuseen. Tuotteen käyttäminen muuhun kuin sen aiotuun käyttötarkoitukseen voi olla vaarallista käyttäjälle ja sivullisille.

Lue nämä tiedot huolellisesti, jotta oppisit käyttämään ja huoltamaan laitetta asianmukaisesti sekä välttämään tapaturmia ja tuotevaurioita. Olet itse vastuussa tuotteen asianmukaisesta ja turvallisesta käytöstä.

## Avun pyytäminen

Vieraile osoitteessa [www.Toro.com](http://www.Toro.com), jos tarvitset tuoteturvallisuuteen ja käyttökoulutukseen liittyviä materiaaleja tai tietoja lisävarusteista tai lähimmästä jälleenmyyjästä tai jos haluat rekisteröidä tuotteesi.

Aina kun tarvitset huoltoa, alkuperäisiä Toro-varaosia tai lisätietoja, ota yhteys valtuutettuun huoltoliikkeeseen tai Toron asiakaspalveluun. Ota tällöin tuotteesi malli- ja sarjanumerot valmiiksi esiin. Nämä numerot ovat tuotteen sarjanumerokilvessä ①. Kirjoita numerot annettuun tilaan.



G444734

## TÄRKEÄÄ

Skannaa sarjanumerokilvessä (jos varusteena) oleva QR-koodi mobiililaitteella, niin saat tuotetietoja sekä takuu- ja varaosatieitoja.

Mallinumero:		Sarjanumero:	
--------------	--	--------------	--

## Koneen yleiset turvallisuusvaroitukset



**VAROITUS:** Tutustu kaikkiin tämän koneen mukana toimitettuihin turvallisuusvaroituksiin, ohjeisiin, teknisiin tietoihin ja kuviin.

*Varoitusten ja ohjeiden laiminlyönti saattaa johtaa sähköiskuun, tulipaloon ja/tai vakavaan loukkaantumiseen.*

*Varoituksissa ”koneella” tarkoitetaan hankkimaasi verkkovirralla toimivaa (johdollista) konetta tai akkukäyttöistä (johdotonta) konetta.*

### 1. Työskentelyalueen turvallisuus

- A. **Pidä työskentelyalue siistinä ja hyvin valaistuna.** *Onnettomuuksia sattuu helposti sotkuisilla tai pimeillä alueilla.*
- B. **Älä käytä konetta räjähdysvaarallisissa tiloissa, kuten syttyvien nesteiden, kaasujen tai pölyn läheisyydessä.** *Koneen käytöstä syntyy kipinöitä, jotka voivat sytyttää pölyn tai kaasun.*
- C. **Pidä lapset ja sivulliset etäällä koneen käytön aikana.** *Häiriötekijät voivat johtaa laitteen hallinnan menettämiseen.*

### 2. Sähköturvallisuus

- A. **Koneen pistotulppien on sovittava pistorasiaan.** **Älä koskaan muokkaa pistotulppaa mitenkään.** **Älä käytä mitään sovitintulppaa maadoitetun koneen kanssa.** *Muuttamattomat pistotulpat ja niihin sopivat pistorasiat vähentävät sähköiskuvaaraa.*
- B. **Vältä kehon kosketusta maadoitettuihin pintoihin, kuten putkiin, lämpöpattereihin, liesiin ja jääkaappeihin.** *Sähköiskuvaara kasvaa, jos kehosi on maadoitettu.*
- C. **Älä altista konetta sateelle tai kosteille olosuhteille.** *Koneeseen pääsevä vesi lisää sähköiskuvaaraa.*
- D. **Virtajohtoa on käsiteltävä varovasti.** **Älä koskaan käytä johtoa koneen kantamiseen, vetämiseen tai irrottamiseen pistorasiasta.** **Pidä johto loitolla kuumuudesta, öljystä, terävistä reunoista tai liikkuvista osista.** *Vaurioituneet tai sotkeutuneet johdot lisäävät sähköiskuvaaraa.*
- E. **Kun käytät konetta ulkona, käytä ulkokäyttöön sopivaa jatkojohtoa.** *Ulkokäyttöön soveltuvan johdon käyttö vähentää sähköiskuvaaraa.*
- F. **Jos koneen käyttöä kosteassa paikassa ei voida välttää, suojaa syöttö vikavirtasuojalla (RCD).** *RCD:n käyttö vähentää sähköiskuvaaraa.*

### 3. Henkilöturvallisuus

- A. **Pysy valppaana, katso, mitä olet tekemässä, ja käytä maalaisjärkeä koneen käytössä. Älä käytä konetta väsyneenä tai huumaavien aineiden, alkoholin tai lääkkeiden vaikutuksen alaisena.** *Keskittymisen herpaantuminen konetta käytettäessä voi johtaa vakavaan loukkaantumiseen.*
- B. **Käytä henkilönsuojaimia. Käytä aina silmäsuojaimia.** *Suojavarusteita, kuten pölynsuojanaamaria, luistamattomia turvajalkineita ja kuulosuojaimia, on käytettävä tilanteen mukaan oikealla tavalla, jotta henkilövahinkojen vaara pienenee.*
- C. **Estä tahaton käynnistys. Varmista, että virtakytkin on Pois-asennossa, ennen kuin kone kytketään virtalähteeseen ja/tai akkuyksikköön.** *Onnettomuuksia voi sattua, jos virtalähde kytketään koneeseen virtakytkimen ollessa Käynnissä-asennossa.*
- D. **Irrota kaikenlaiset kiintoavaimet ennen koneen käynnistämistä.** *Koneen pyöriässä osassa kiinni oleva kiintoavain voi aiheuttaa loukkaantumisen.*
- E. **Älä kurota liikaa. Pysy aina tukevassa ja tasapainoisessa asennossa.** *Tämä parantaa koneen hallintaa yllättävissä tilanteissa.*
- F. **Pukeudu asianmukaisesti. Älä käytä löysiä vaatteita tai riippuvia koruja. Pidä hiukset ja vaatteet etäällä liikkuvista osista.** *Löysät vaatteet, riippuvat korut tai pitkät hiukset voivat jäädä kiinni liikkuviin osiin.*
- G. **Jos pölynpoisto- ja keräystoimintojen kytkentää varten on laitteita, varmista, että ne on kytketty ja että niitä käytetään asianmukaisesti.** *Pölyn keräys voi ehkäistä pölystä johtuvia vaaratilanteita.*
- H. **Älä ole varomaton, vaikka kone olisi tuttu toistuvan käytön vuoksi. Noudata aina koneen turvallisuusperiaatteita.** *Huolimattomuus voi aiheuttaa vakavan loukkaantumisen sekunnin murto-osassa.*

### 4. Koneen käyttö ja kunnossapito

- A. **Älä käytä konetta väkisin. Käytä tarkoitukseen sopivaa konetta.** *Sopiva kone tekee työn paremmin ja turvallisemmin sillä käyttönopeudella, jolle se on suunniteltu.*
- B. **Älä käytä konetta, jos virtakytkin ei kytke sitä päälle ja pois.** *Koneet, joiden virtakytkin ei toimi oikein, ovat vaarallisia, ja ne täytyy korjata.*
- C. **Irrota koneen virtajohto pistorasiasta ja/tai irrota akku (jos se on irrotettavissa) koneesta ennen säätöjen tekemistä, tarvikkeiden vaihtamista tai koneen varastointia.** *Tällaiset ennaltaehkäisevät toimet vähentävät koneen vahinkokäynnistysten riskiä.*
- D. **Kun konetta ei käytetä, säilytä sitä lasten ulottumattomissa. Älä anna konetta sellaisten henkilöiden käyttöön, jotka eivät tunne konetta tai näitä ohjeita.** *Kone on vaarallinen kouluttamattomien henkilöiden käsissä.*
- E. **Huolla konetta ja lisävarusteita. Tarkista, että liikkuvia osia ei ole kohdistettu väärin ja etteivät ne ole jumittuneet ja että osat ovat ehjiä. Tarkista myös kaikki muut seikat, jotka voivat vaikuttaa koneen toimintaan. Jos kone on vaurioitunut, se on korjattava ennen käyttöä.** *Monet onnettomuudet johtuvat koneesta, jota ei ole pidetty kunnossa.*
- F. **Pidä leikkuutyökalut terävinä ja puhtaina. Kunnossa pidetyt leikkuutyökalut, joiden leikkausärmä on terävä, jumiutuvat harvemmin ja ovat helpompia hallita.**

- G. **Käytä konetta, lisävarusteita, työkaluosia jne. näiden ohjeiden mukaan ja huomioi työskentelyolosuhteet ja suoritettavan työn tyyppi.** *Koneen käyttö muihin kuin sille tarkoitettuihin töihin voi johtaa vaaratilanteisiin.*
- H. **Pidä kahvat ja tarttumapinnat kuivina, puhtaina, öljyttöminä ja rasvattomina.** *Konetta ei voi käsitellä ja hallita turvallisesti odottamattomissa tilanteissa, jos sen kahvat ja tarttumapinnat ovat liukkaat.*
5. **Akkukäyttöisen koneen käyttö ja kunnossapito**
- A. **Lataa vain valmistajan ilmoittamalla laturilla.** *Tietylle akkuyksikölle suunniteltu laturi voi aiheuttaa tulipalon vaaran, jos sitä käytetään jonkin toisen akkuyksikön kanssa.*
- B. **Käytä konetta vain sille tarkoitettujen akkujen kanssa.** *Muiden akkujen käyttö voi aiheuttaa loukkaantumisen tai tulipalon vaaran.*
- C. **Kun akkuyksikkö ei ole käytössä, pidä se loitolla metalliesineistä, kuten paperiliittimistä, kolikoista, avaimista, nauloista, ruuveista tai muista pienistä metalliesineistä, jotka voivat johtaa sähköä akun napojen välillä.** *Oikosulku akun napojen välillä voi aiheuttaa palovammoja tai tulipalon.*
- D. **Jos akkua käsitellään väärin, siitä voi vuotaa nestettä. Vältä kosketusta. Jos vahingossa kosket akkunesteeseen, huuhtelee vedellä. Jos nestettä joutuu silmiin, hakeudu lääkärihoitoon.** *Akusta vuotava neste voi aiheuttaa ärsytystä tai palovammoja.*
- E. **Älä käytä vaurioitunutta tai muokattua akkuyksikköä tai konetta.** *Vaurioituneet tai muokatut akut voivat toimia arvaamattomasti ja aiheuttaa tulipalon, räjähdyksen tai loukkaantumisvaaran.*
- F. **Älä altista akkuyksikköä tai konetta tulelle tai liian kuumalle lämpötilalle.** *Altistuminen tulelle tai yli 130 °C:n lämpötilalle voi aiheuttaa räjähdyksen.*
- G. **Noudata kaikkia latausohjeita äläkä lataa akkuyksikköä tai konetta lämpötiloissa, jotka ovat ohjeissa määritetyn lämpötila-alueen ulkopuolella.** *Lataus väärin tai määritetyn lämpötila-alueen ulkopuolella voi vaurioittaa akkua ja lisätä tulipalovaaraa.*
6. **Huolto**
- A. **Huollata kone koulutetulla henkilöllä käyttäen vain alkuperäistä vastaavia varaosia.** *Näin varmistat, että kone pysyy turvallisena.*
- B. **Älä koskaan huolla vaurioitunutta akkuyksikköä.** *Vain valmistaja tai valtuutettu huoltoliike saa huoltaa akkuyksiköitä.*

## Ruohonleikkurin turvallisuusvaroitukset

- A. **Älä käytä ruohonleikkuria huonoissa sääolosuhteissa, etenkin ukonilman aikana.** *Tämä vähentää salamaniskun riskiä.*
- B. **Tarkasta huolellisesti alue, jolla ruohonleikkuria on tarkoitus käyttää.** *Ruohonleikkuri voi vahingoittaa eläimistöä ja kasvistoa käytön aikana.*
- C. **Tarkasta huolellisesti alue, jolla ruohonleikkuria on tarkoitus käyttää, ja poista kaikki kivet, kepit, johdot, luut ja muut vierasesineet.** *Sinkoutuvat esineet voivat aiheuttaa henkilövahinkoja.*

- D. **Tarkasta silmämääräisesti aina ennen ruohonleikkurin käyttöä, että terä ja teräkokoospano eivät ole kuluneet tai vaurioituneet.** *Kuluneet tai vaurioituneet osat lisäävät loukkaantumisriskiä.*
- E. **Pidä suojukset paikoillaan. Suojusten on oltava toimintakunnossa ja asianmukaisesti asennettu.** *Jos suojus on löystynyt, vaurioitunut tai ei toimi oikein, seurauksena voi olla henkilövahinko.*
- F. **Pidä jäähdytysilmakanavat puhtaana roskista.** *Tukkeutuneista ilmanottoaukoista ja roskista voi seurata ylikuumentuminen tai tulipalovaara.*
- G. **Käytä ruohonleikkurin käytön aikana aina suojaavia jalkineita, joissa on pitävät pohjat. Älä käytä ruohonleikkuria avojaloin tai avoimilla sandaaleilla.** *Tämä vähentää liikkuvan terän aiheuttaman jalkojen vahingoittumisen riskiä.*
- H. **Käytä ruohonleikkurin käytön aikana aina pitkälahkeisia housuja.** *Paljas iho lisää sinkoutuneiden esineiden aiheuttaman loukkaantumisen todennäköisyyttä.*
- I. **Älä käytä ruohonleikkuria rinteissä, joiden kaltevuus on yli 15°.** *Siten vähennät hallinnan menetyksen, luistamisen ja kaatumisen riskiä, joka voi johtaa henkilövahinkoihin.*
- J. **Ole erittäin varovainen rinteissä.** *Siten vähennät hallinnan menetyksen, luistamisen ja kaatumisen riskiä, joka voi johtaa henkilövahinkoihin.*
- K. **Ole erittäin varovainen, kun peruutat ruohonleikkuria.** *Tarkkaile koko ajan ympäristöäsi.*
- L. **Älä kosketa teriä tai muita vaarallisia osia, kun ne vielä liikkuvat.** *Tämä vähentää liikkuvien osien aiheuttaman loukkaantumisen riskiä.*
- M. **Kun poistat jumittunutta materiaalia tai puhdistat ruohonleikkurin, varmista, että kaikki virtakytkimet ovat pois päältä, ja irrota virta-avain.** *Ruohonleikkurin odottamaton toiminta voi johtaa vakavaan henkilövahinkoon.*

**Säilytä kaikki varoitukset ja ohjeet myöhempää tarvetta varten.**



# Muut turvallisuustiedot

## Varoitusmerkintä

Tässä käyttöoppaassa ja koneessa käytettävä varoitusmerkintä huomauttaa tärkeistä turvallisuuteen liittyvistä tiedoista, joita on noudatettava onnettomuuksien estämiseksi.



G405934

**VAARA** ilmaisee välittömän vaaratilanteen, joka **johtaa** kuolemaan tai vakavaan loukkaantumiseen, jos sitä ei vältetä.

**VAROITUS** ilmaisee mahdollisesti vaarallisen tilanteen, joka **voi** johtaa kuolemaan tai vakavaan loukkaantumiseen, jos sitä ei vältetä.

**HUOMIO** ilmaisee mahdollisesti vaarallisen tilanteen, joka **saattaa** johtaa vähäiseen tai kohtalaiseen loukkaantumiseen, jos sitä ei vältetä.

Tässä käyttöoppaassa tärkeitä tietoja korostetaan myös kahdella termillä. **Tärkeää** osoittaa mekaanisia erikoistietoja ja **Huomautus** korostaa erityisesti huomioitavia yleistietoja.

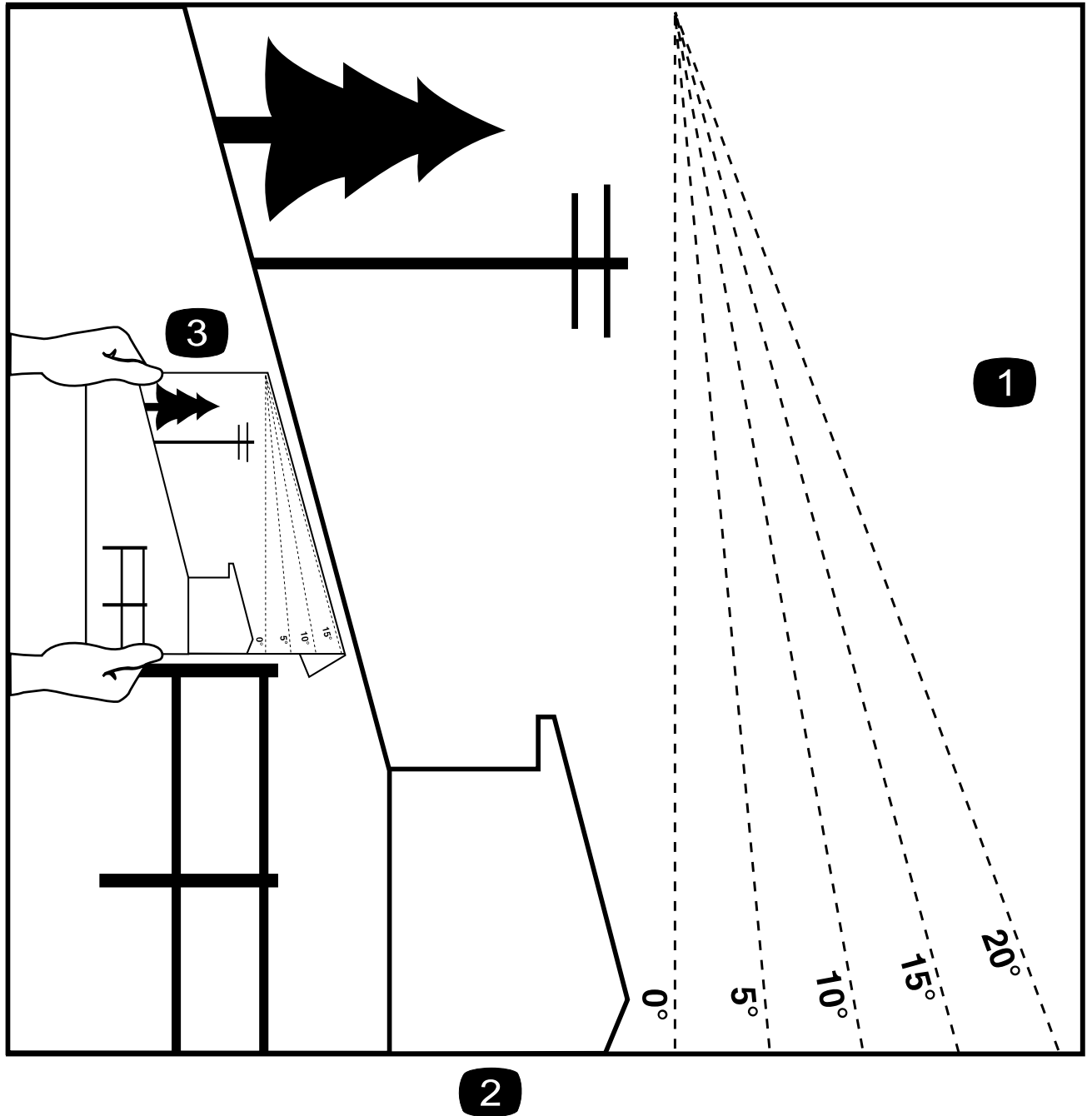
## Yleinen turvallisuus

Tämä tuote voi katkaista jalan tai käden sekä singota esineitä. Noudata aina kaikkia turvallisuusohjeita vakavan loukkaantumisen tai kuoleman välttämiseksi.

- Pysy etäällä heittoaukosta.
- Anna vain vastuullisen ja fyysisesti kykenevän henkilön käyttää konetta.
- Sammuta kone, irrota avain ja odota, että kaikki liikkuvat osat ovat pysähtyneet, ennen kuin poistut käyttäjän paikalta. Anna koneen jäähtyä ennen sen huoltoa, säätöä tai puhdistusta.

# Kaltevuusilmaisain

Tämä sivu voidaan kopioida henkilökohtaiseen käyttöön.



G011841s

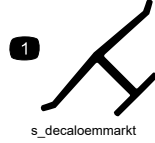
- ① Koneita voidaan käyttää rinteissä, joiden enimmäiskaltevuus on 15 astetta. Määritä rinteiden jyrkkyys kaltevuuskaavion avulla ennen koneen käyttöä. **Älä käytä konetta rinteillä, joiden kaltevuus on yli 15 astetta.** Taita arkki rinteiden kaltevuutta vastaavaa viivaa pitkin.
- ② Kohdista tämä reuna pystysuoran pinnan kanssa (esim. puu, rakennus, aidanpylväs tai tanko).
- ③ Esimerkki rinteiden kaltevuuden vertaamisesta taitettuun reunaan

# Turva- ja ohjetarrat



Turva- ja ohjetarrat on sijoitettu hyvin näkyville paikoille mahdollisten vaara-alueiden lähetyville. Korvaa vioittuneet tai kadonneet tarrat uusilla.

## Tarraosa: Valmistajan merkki



① Tämä merkki osoittaa, että terän on valmistanut alkuperäinen laitevalmistaja.

## Tarraosa: 130-0731

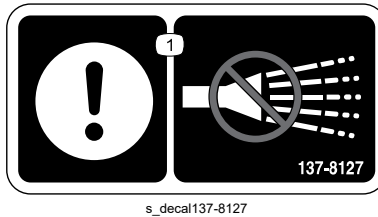


terän lähellä: pysy etäällä liikkuvista osista.

① Vaara: esineiden sinkoutumisvaara. Pidä suuntain paikallaan.

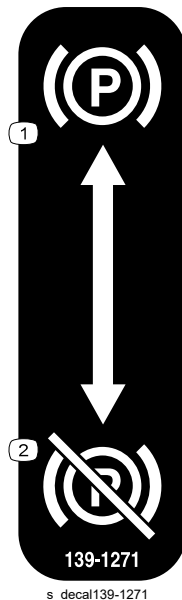
② Käsien ja jalkojen loukkaantumisvaara ruohonleikkurin

## Tarraosa: 137-8127



① Huomio: älä suihkuta korkeapaineisella vedellä.

## Tarraosa: 139-1271



① Seisontajarru – kytke

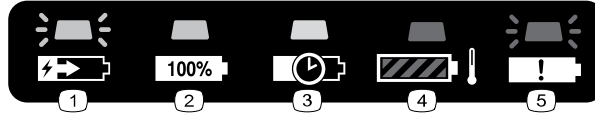
② Seisontajarru – vapauta

## Tarraosa: 139-2397



s\_decal139-2397

## Tarraosa: 145-3802



s\_decal145-3802

- 1 Akkuyksikkö latautuu.
- 2 Akkuyksikkö on ladattu täyteen.
- 3 Akkuyksikön lataus on valmiustilassa muiden akkujen latautuessa (lataustilasta riippuen).
- 4 Akkuyksikön lämpötila ylittää tai alittaa soveltuvat raja-arvot.
- 5 Akkuyksikön latausvika.

## Tarraosa: 145-8263



decal145-8263

- 1 Lue käyttöopas.
- 2 Kierrätä akku.
- 3 Älä hävitä väärin.
- 4 Pidä poissa avotulesta ja liekeistä.
- 5 Suojaa sateelta.

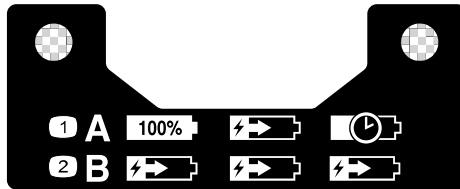
## Tarraosa: 145-8265



decal145-8265

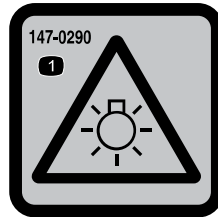
- 1 Akun varaustaso

## Tarraosa: 145-8275



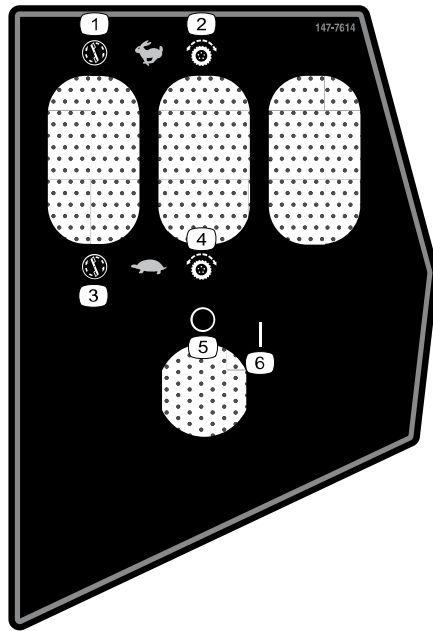
- ① Peräkkäispikalataustila: yksi akku ladataan täyteen kerrallaan (muut akut pysyvät valmiustilassa).
- ② Rinnakkaislataustila: kaikki akut ladataan samalle tasolle.

## Tarraosa: 147-0290



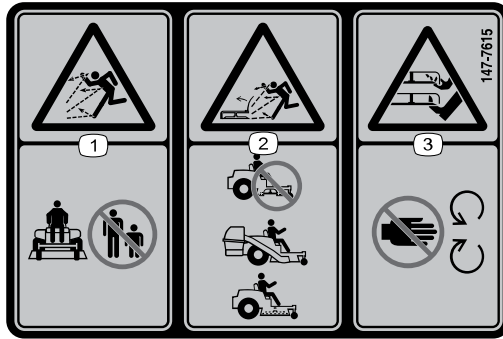
- ① Varoitus: Valo on kirkas. Älä katso suoraan valoon.

## Tarraosa: 147-7614



- ① Teräkytkin – nopea
- ② Vetopyörä – nopea
- ③ Teräkytkin – hidas
- ④ Vetopyörä – hidas
- ⑤ Pois
- ⑥ Päällä

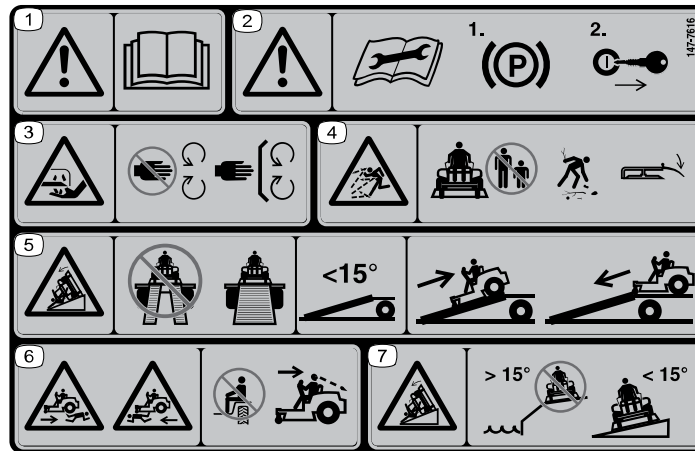
## Tarraosa: 147-7615



decal147-7615

- ① Esineiden sinkoutumisvaara: pidä sivulliset loitolla.
- ② Esineiden sinkoutumisvaara ruohonleikkurista: älä käytä konetta ilman suuntainta, poistolevyä tai ruohonkeräysjärjestelmää.
- ③ Jalkojen ja käsien loukkaantumisvaara, leikkuuterä: pysy etäällä liikkuvista osista.

## Tarraosa: 147-7616

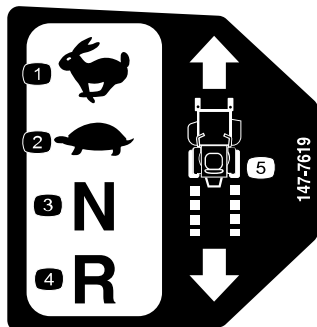


decal147-7616

**Huomaa:** Tämä kone on teknisen standardin vakaustestin mukainen staattisten lateraalisten ja pituussuuntaisten testien osalta tarran osoittamalla suositellulla enimmäiskaltevuudella. Tutustu *käyttöoppaan* ohjeisiin koneen käytöstä rinteissä, tarkasta koneen käyttöolosuhteet ja määritä niiden perusteella, voidaanko konetta käyttää kyseisellä paikalla ja vallitsevissa olosuhteissa. Maaston muutokset voivat vaikuttaa koneen käyttöön rinteissä.

- ① Vaara: lue käyttöopas.
- ② Vaara: kytke seisontajarru ennen huoltoa ja irrota virta-avain.
- ③ Käsien loukkaantumisvaara: Pidä kädet etäällä liikkuvista osista. Pidä kaikki suojukset ja suojalevyt paikoillaan.
- ④ Esineiden sinkoutumisvaara: Pidä sivulliset loitolla. Kerää kaikki roskat. Pidä suuntain paikallaan.
- ⑤ Putoamisvaara: Älä käytä kaksiosaista ramppia koneen lastaamiseen perävaunuun. Käytä vain yksiosaista ramppia, joka on riittävän leveä koneelle ja jonka kaltevuus on alle 15 astetta. Aja ramppia ylöspäin peruuttamalla ja alaspäin eteenpäin ajaen.
- ⑥ Yliajoavaara: Älä kuljeta matkustajia. Katso alas ja taaksesi, kun ajat peruutusvaihteella.
- ⑦ Kaatumisvaara: Älä käytä konetta lähellä pudotuksia yli 15 astetta jyrkillä rinteillä. Käytä ainoastaan rinteillä, joiden kaltevuus on alle 15 astetta.

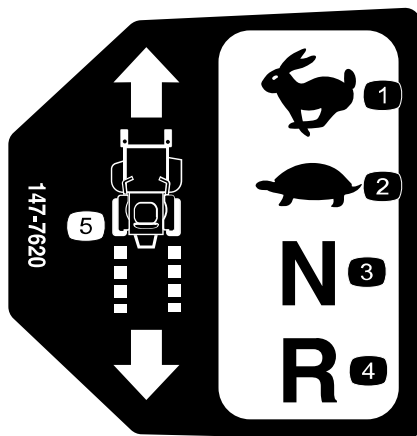
## Tarraosa: 147-7619



decal147-7619

- ① Nopea
- ② Hidas
- ③ Vapaa
- ④ Peruutus
- ⑤ Vetopyörän ohjaimet

## Tarraosa: 147-7620



decal147-7620

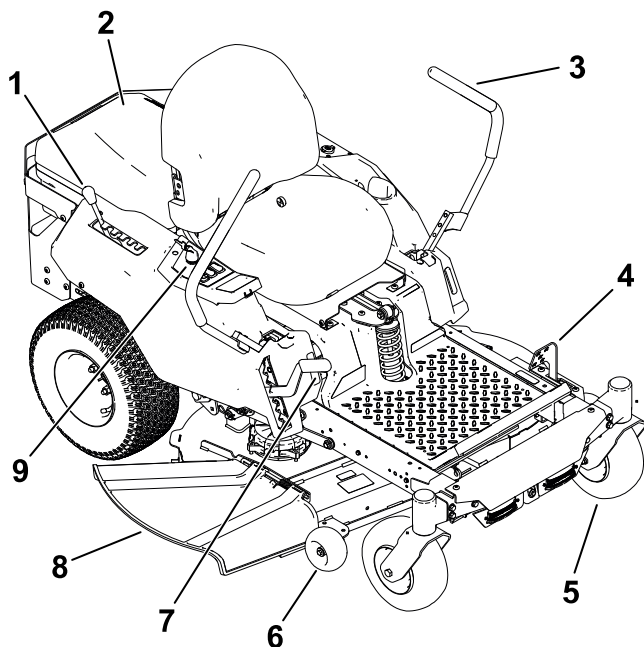
- ① Nopea
- ② Hidas
- ③ Vapaa
- ④ Peruutus
- ⑤ Vetopyörän ohjaimet

# Tarraosa: 147-7621



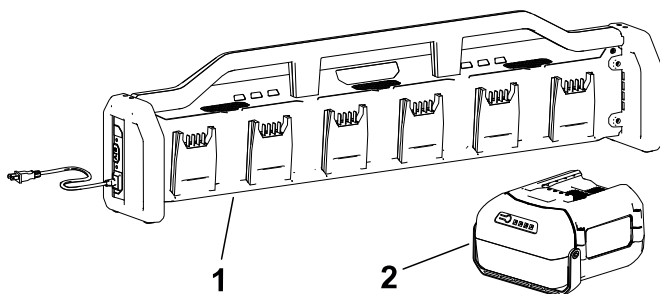
- ① Lue käyttöopas.
- ② Täysi toiminta
- ③ Rajoitettu toiminta
- ④ Ei toimintaa / erittäin rajallinen toiminta





G427499

- ① MyRide®-jousituksen säätövipu
- ② Akkukotelo
- ③ Liikkeenohjausvipu
- ④ Seisontajarru
- ⑤ Kääntöpyörä
- ⑥ Nurmisuojarulla
- ⑦ Leikkuukorkeusvipu
- ⑧ Suuntain
- ⑨ Kojelauta

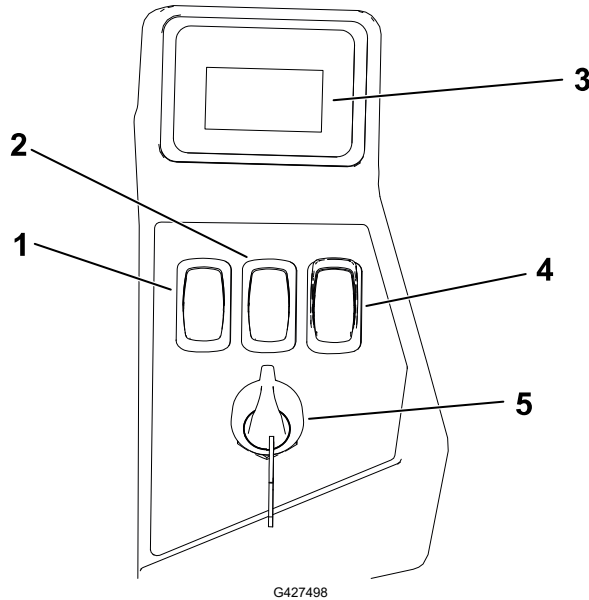


G448680

- ① Akkulaturi
- ② Akkuyksikkö (4 mukana)

# Ohjauspaneeli

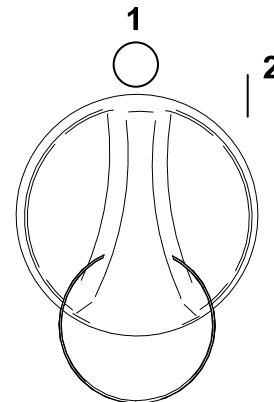
Tutustu kaikkiin ohjauslaitteisiin, ennen kuin käynnistät koneen ja käytät konetta.



- ① Terän nopeuskytkin
- ② Ajonopeuden kytkin
- ③ Tietonäyttö
- ④ Teräkytkin (voimanulosotto)
- ⑤ Avainkytkin

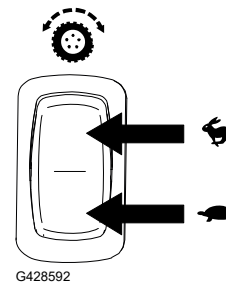
## Avainkytkin

Kytke kone virta-avaimella tilaan PÄÄLLÄ ② tai POIS ① päältä. Käännä virta-avain PÄÄLLÄ-asentoon ja käynnistä kone.



## Ajonopeuden kytkin

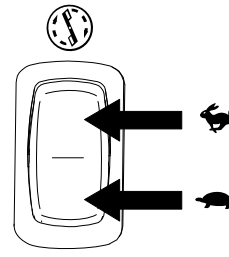
Valitse ajonopeuden kytkimellä nopeampi tai hitaampi ajonopeus.



# Terän nopeuskytkin

Valitse terän nopeuskytkimellä nopeampi tai hitaampi nopeus.

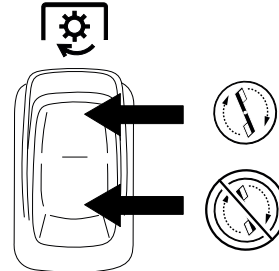
**Huomaa:** Käytä NOPEA-asentoa parhaan leikkuutehon saavuttamiseksi. Käytä HIDAS-asentoa energiankulutuksen vähentämiseksi.



G428591

# Teräkytkin (voimanulosotto)

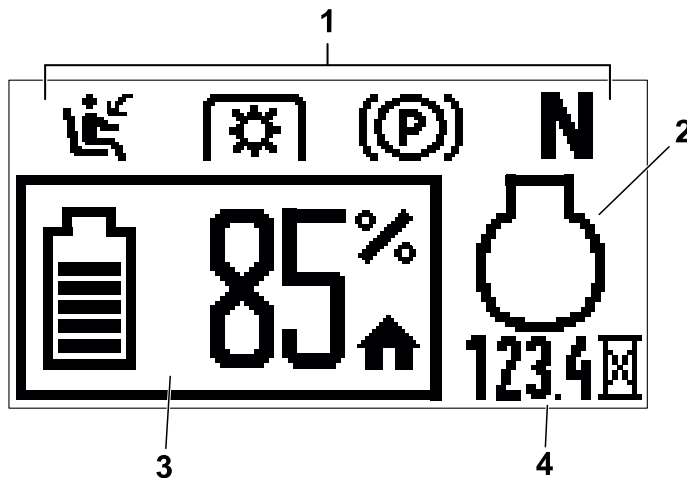
Teräkytkin, joka on merkitty voimanulosoton (PTO) kuvakkeella, kytkee ja vapauttaa voimansiirron leikkuuteriin.



G428617

# Tietonäyttö

Tietonäytössä näkyvät viestit ja koneen tila (esim. käyttötunnit, akun varaus, komponenttien asennot).



G427630

- 1 Turvajärjestelmän merkkivalot
- 2 Moottorin tila (näkyvää vain aktiivisten vikojen aikana)
- 3 Akun tila/varaus
- 4 Käyttötunnit

# Tietonäyttö (jatkuu)

## Näyttökuvake

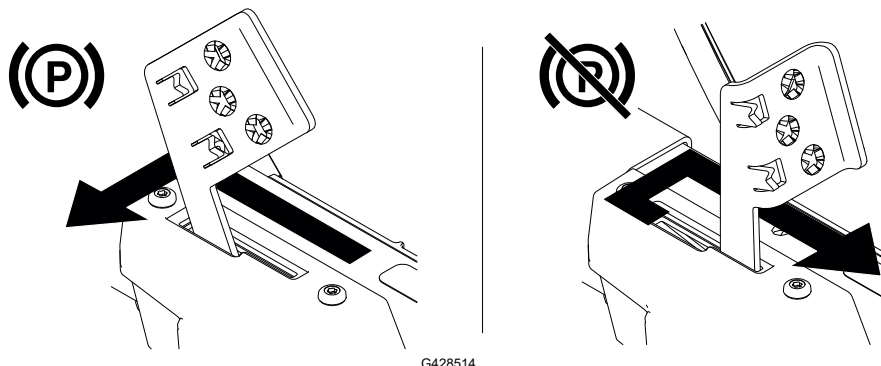
	Käyttäjää ei istu istuimella.
	Teräkytkin (voimanulosotto) on kytketty.
	Teräkytkin (voimanulosotto) on kytketty, mutta kone estää terien toiminnan. Tarkista turvajärjestelmä tai aktiiviset konevat.
	Seisontajarru on kytketty. Kun tämä vilkkuu, vapauta seisontajarru ennen koneen ajamista.
	Liikkeenohjausviput ovat LUKITTU VAPAA -asennossa. Kun tämä vilkkuu, siirrä vipuja sisäänpäin ennen koneen ajamista.
	Tuntilaskuri
	Kytke seisontajarru.

	Akun lämpötila on liian korkea.
	Akun kuormitus on liian suuri.
	Hätäkäyttötila on aktiivinen.
	Moottorin lämpötila on liian korkea.
	Moottorin kuormitus on liian suuri.
	Vikakoodi

# Seisontajarru

Aina kun sammutat koneen, kytke seisontajarru, jotta kone ei pääse liikkumaan vahingossa.

Seisontajarrulla voidaan pysäyttää kone hätätilanteissa tai silloin, kun koneen vika poistaa vetopyörän ohjaimet käytöstä.



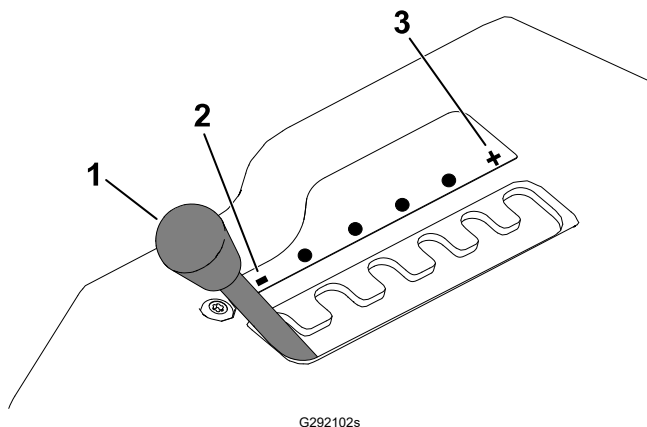
# Liikkeenohjausvivut

Liikkeenohjausvivoilla konetta kuljetetaan eteen- ja taaksepäin sekä käännetään.

# MyRide®-jousituksen säätövipu

Koneet, joissa on MyRide-jousitusjärjestelmä

Ajomukavuutta voidaan lisätä säätämällä istuimen jousitusta säätövivulla.



- ① Säätövipu
- ② Pehmeämpi jousitus
- ③ Kovempi jousitus

# Tekniset tiedot

**Huomaa:** Ominaisuuksia ja rakennetta voidaan muuttaa ilmoittamatta.

## Kone

Leikkuuleveys	107 cm
Leveys suuntaimen ollessa ala-asennossa	136 cm
Leveys suuntaimen ollessa ala-asennossa	116 cm
Pituus	185 cm
Korkeus	114 cm
Paino	250 kg


## Mukana toimitetut akkuyksiköt

Malli	68810
Koneen mukana toimitettu määrä	4
Akkuyksikön kapasiteetti	10,0 Ah 540 Wh
Akun valmistajan luokitus = enintään 60 V ja nimellinen 54 V. Todellinen jännite vaihtelee kuormituksen mukaan.	

## Yhteensopivat akkuyksiköt

Malli	81820	81825	81850	81860	81875	68810
Akkuyksikön kapasiteetti	2,0 Ah 108 Wh	2,5 Ah 135 Wh	4,0 Ah 216 Wh	6,0 Ah 324 Wh	7,5 Ah 405 Wh	10,0 Ah 540 Wh
Akun valmistajan luokitus = enintään 60 V ja nimellinen 54 V. Todellinen jännite vaihtelee kuormituksen mukaan.						

## Mukana toimitettu akkulaturi

Malli	66560
Tyyppi	Flex-Force Power System® 60 V Pro 6-Pod -akkulaturi
Tulo	220–240 V AC ~5,0 A, 50/60 Hz
Lähtö	60 V DC  ENINTÄÄN 12,0 A

## Yhteensopivat akkulaturit

Malli	81802	81805	81801
Tyyppi	Enintään 60 V:n litiumioniakkulaturi	Enintään 60 V:n litiumioniakun pikalaturi	Enintään 60 V:n litiumioniakkulaturi
Tulo	100–240 V AC ~2,0 A, 50/60 Hz	100–240 V AC ~5,0 A, 50/60 Hz	220–240 V AC ~2,0 A, 50–60 Hz
Lähtö	60 V DC ≡ ENINTÄÄN 2,0 A	60 V DC ≡ ENINTÄÄN 5,5 A	60 V DC ≡ ENINTÄÄN 1,0 A

## Soveltuvat lämpötilat

Lataus/varastointi	+5...+40 °C*
Akun käyttö	–30...+49 °C
Koneen käyttö	+5...+40 °C

\*Latausaika kasvaa, jos akkua ei ladata tällä lämpötila-alueella.

Säilytä kone, akkuyksikkö ja akkulaturi suljetussa, puhtaassa ja kuivassa tilassa.

## Lisälaitteet/lisävarusteet

Koneeseen on saatavana valikoima Toron hyväksymiä lisälaitteita ja -varusteita, joiden avulla voidaan parantaa ja laajentaa sen ominaisuuksia. Ota yhteys valtuutettuun huoltoliikkeeseen tai valtuutettuun Toro-jälleenmyyjään tai siirry osoitteeseen [www.Toro.com](http://www.Toro.com), jossa on luettelo hyväksytyistä lisälaitteista ja -varusteista.

Käytä vain Toro-alkuperäisvaraosia ja -lisävarusteita, jotta kone toimii parhaalla mahdollisella tavalla ja sen turvasertifiointi pysyy voimassa.

## Ennen käyttöä

### Turvallisuus ennen käyttöä

- Älä käytä konetta, elleivät kaikki turvakytkimet ja muut laitteet ole paikoillaan ja toimi oikein.
- Ennen käyttäjän paikalta poistumista mistään syystä, toimi seuraavasti:
  - Pysäköi kone tasaiselle alustalle.
  - Vapauta käyttöpyörät ja voimanulosotto.
  - Kytke seisontajarru.
  - Sammuta moottori ja irrota virta-avain.
  - Odota, kunnes kaikki liikkuvat osat ovat pysähtyneet.
- Tarkasta aina ennen leikkaamista, että terät, teräpultit ja leikkuujärjestelmät ovat hyvässä käyttökunnossa.
- Tämä tuote luo sähkömagneettisen kentän. Jos käytät implantoitavaa elektronista lääkinnällistä laitetta, ota yhteys terveydenhuollon ammattilaiseen ennen tämän tuotteen käyttöä.
- Käytä vain Toron hyväksymiä lisälaitteita ja -varusteita.
- Älä kuljeta matkustajia koneessa, ja pidä sivulliset ja lemmikit poissa koneen luota käytön aikana.
- Tämä kone voi tuottaa äänitehon, joka ylittää käyttäjän korvan kohdalla 85 dB(A), kun lisälaitteita on asennettu. Tämän saattaa aiheuttaa kuulovamman pitkäaikaisessa altistuksessa. Käytä kuulosuojaimia käyttäessäsi konetta, johon on asennettu lisälaitteita.
- Varmista ennen koneen käyttöä, että käyttäjän pitokytkimet ja joko heittokanavan suuntain tai koko ruohonkeräysjärjestelmä ovat paikoillaan ja toimivat oikein. Jos näin ei ole, konetta ei saa käyttää.
- Kun sammutat koneen, terien pitäisi pysähtyä. Jos näin ei tapahdu, lopeta laitteen käyttö välittömästi ja ota yhteys valtuutettuun huoltoliikkeeseen.
- Sammuta kone ja lisälaitteet, jos työskentelyalueelle tulee ihmisiä.



# Akkuyksiköiden asennus

Koneen kanssa voidaan käyttää mitä tahansa Flex-Force Power System® -akkuja.

Parhaan leikkuutuloksen saamiseksi asenna vähintään kolme täyteen ladattua akkuja, joiden teho on vähintään 4 Ah. Jos akkuja on kaksi tai vähemmän tai jos niiden ampeerimäärä on alhaisempi, ne voivat tuottaa riittävästi virtaa vain koneen ajamiseen. Lisää koneen käyttöaikaa asentamalla lisää ja/tai ampeerimäärältään isompia akkuja.

---

## TÄRKEÄÄ

---

Käytä akkuyksiköitä vain soveltuvissa lämpötiloissa. Katso [Tekniset tiedot, page 3–6](#).

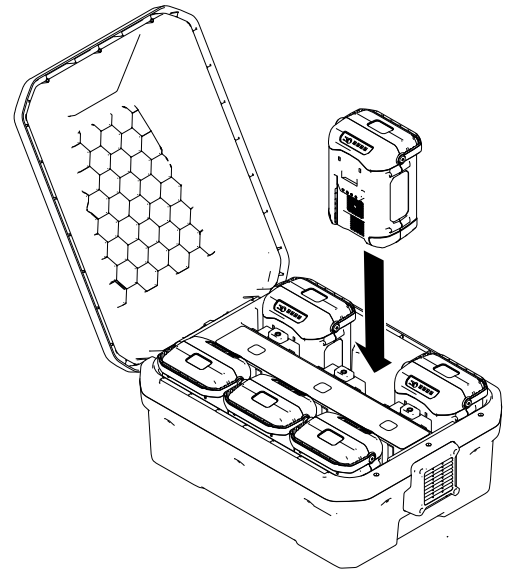
---

1. Varmista, että akkujen ilmanvaihtoaukoissa ei ole pölyä tai roskaa.
2. Nosta akkutilan kansi ylös.
3. Kohdista akkuyksikössä oleva syvennys koneen ulkonemaan ja liu'uta akkuyksikkö tilaan, kunnes se lukittuu paikalleen nakshtaen.
4. Käännä virta-avain PÄÄLLÄ-asentoon ja varmista, että kunkin akkuyksikön vieressä oleva LED-valo syttyy.

**Huomaa:** Jos akkuyksikön valo ei syty, katso [7 Vianetsintä, page 7–1](#).

5. Sulje akkutilan kansi.

**Huomaa:** Jos akkutilan kansi ei sulkeudu kunnolla, akkuja ei ole asennettu oikein.



G445491

## Päivittäisen huollon suorittaminen

Suorita huoltoaikataulun osassa ”Ennen jokaista käyttökertaa tai päivittäin” mainitut toimet ennen koneen käynnistystä päivittäin.

# Turvajärjestelmä

Turvajärjestelmä on suunniteltu estämään konetta ajamasta tai kytkemästä teriä, ellei seisontajarrua ole kytketty pois päältä.

Se on myös suunniteltu pysäyttämään terät aina, kun nousest istuimelta.



**VAARA**



**Jos turvakytkimet ovat irronneet tai vaurioituneet, kone saattaa toimia odottamattomalla tavalla ja aiheuttaa henkilövahinkoja.**

- Älä kajoa turvakytkimiin.
- Tarkista turvakytkimien toimivuus päivittäin ja vaihda mahdolliset vaurioituneet kytkimet ennen koneen käyttämistä.

## Turvajärjestelmän testaus

Tarkista turvajärjestelmän toimivuus aina ennen koneen käyttöä. Jos turvajärjestelmä ei toimi alla kuvatulla tavalla, se on välittömästi korjautettava valtuutetussa huoltoliikkeessä.

1. Istuudu istuimelle, käynnistä kone ja vapauta seisontajarru.
2. Kytke teräkytkin (voimanulosotto) ja nouse hieman istuimelta.

Leikkuuterien pitäisi sammua, ja tietonäytössä pitäisi näkyä seuraavat kuvakkeet.



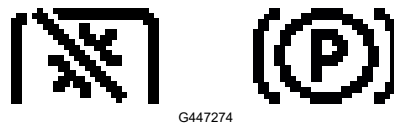
3. Istuudu istuimelle ja vapauta teräkytkin.
4. Siirrä liikkeenohjausvipuja hitaasti eteenpäin ja nouse hieman istuimelta.

Koneen pitäisi lopettaa liikkuminen ja seuraavan kuvakkeen pitäisi näkyä.



5. Istuudu istuimelle, kytke seisontajarru ja kytke teräkytkin.

Leikkuuterien ei pitäisi kytkeytyä, ja tietonäytössä pitäisi näkyä seuraavat kuvakkeet.



6. Vapauta teräkytkin.
7. Varmista, että seisontajarru on kytketty, ja siirrä liikkeenohjausvipua hitaasti eteenpäin.

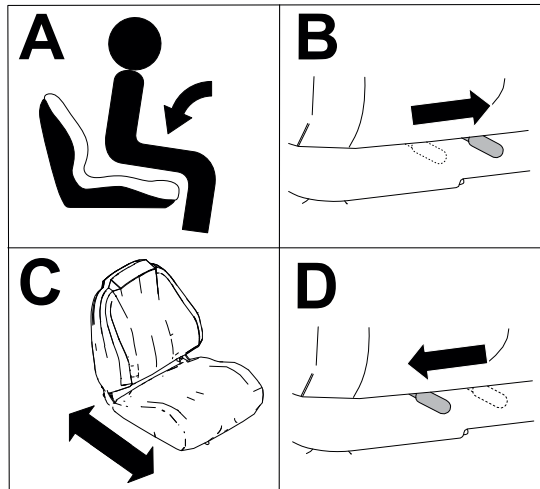
# Turvajärjestelmä (jatkuu)

Koneen ei pitäisi liikkua, ja tietonäytössä pitäisi näkyä seuraava kuvake.



8. Sammuta moottori ja irrota virta-avain.

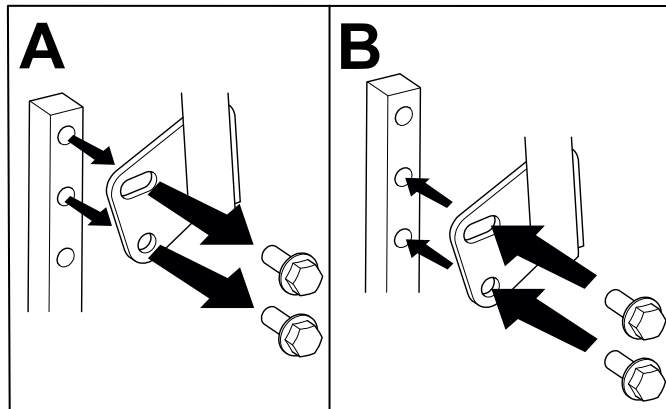
## Istuimen säätö



G451798

## Liikkeenohjausvivun korkeuden säätö

Säädä liikkeenohjausvipuja korkeammalle tai matalammalle omien tarpeiden mukaan.

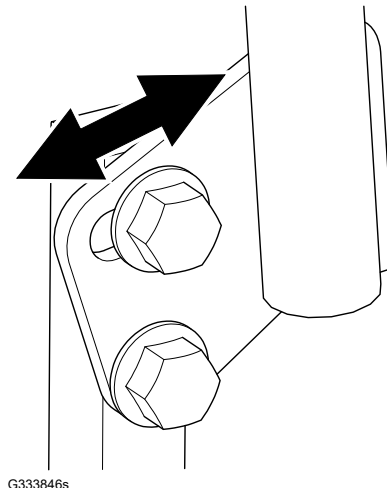


G441093

# Liikkeenohjausvivun kallistuksen säätö

Säädä liikkeenohjausvipuja eteen- tai taaksepäin omien tarpeiden mukaan.

1. Löysää ylempi pultti.
2. Löysää alemmaa pulttia sen verran, että ohjausvipu kääntyy pitkittäissuunnassa.
3. Kiristä molemmat pultit.
4. Säädä toinen ohjausvipu samalla tavalla.



## Muunto sivulle poistoon

Asenna kiinnikkeet samoihin leikkuupöydän reikiin, joista ne alun perin irrotettiin. Tällä varmistetaan, että reikiä ei jää avoimiksi leikkuupöydän käytön aikana.



### VAARA

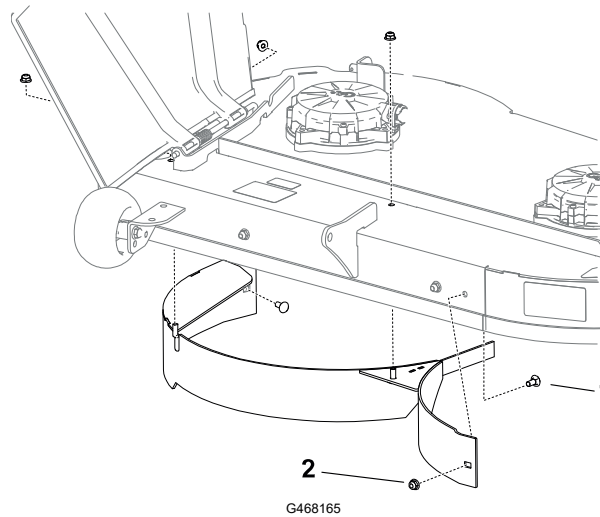


**Koneessa olevien avoimien reikien kautta lentää roskaa, mikä voi johtaa vakavaan loukkaantumiseen.**

- **Älä koskaan käytä konetta ilman, että koneen kotelon kaikkiin reikiin on asennettu suojuukset.**
- **Asenna suojuukset asennusaukkoihin, kun irrotat levittimen.**

1. Pysäköi kone tasaiselle alustalle, vapauta teräkytkin ja kytke seisontajarru.
2. Sammuta kone, irrota avain ja odota, että kaikki liikkuvat osat ovat pysähtyneet, ennen kuin poistut käyttäjän paikalta.
3. Nosta leikkuupöytä suurimpaan leikkuukorkeuteen.
4. Irrota akkuyksiköt koneesta.
5. Irrota levitin kuvan mukaisesti.

# Muunto sivulle poistoon (jatkuu)

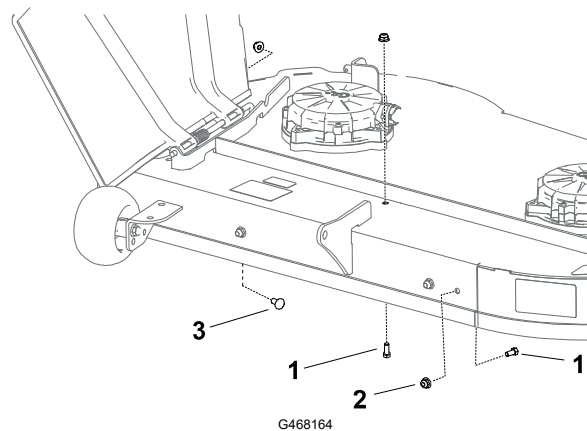


① Lukkopultti: 5/16 × 3/4 tuumaa (2)

② Mutteri: 5/16 tuumaa (4)

6. Asenna kiinnikkeet kuvan mukaisiin avomiin reikiin käyttämällä irto-osien pussin kahta uutta kuusiopulttia, yhtä nykyistä lukkopulttia ja kolmea nykyistä lukkomutteria.

**Huomaa:** Asenna kiinnikkeet niin, että mutterit ovat leikkuupöydän ulkopuolella. Kiinnikkeitä ei tarvitse asentaa heittosuppilon alla olevaan yläreikään.



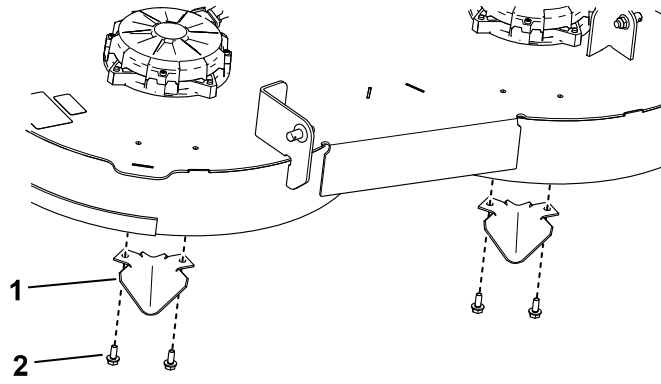
① Uusi kuusiopultti, 5/16 × 3/4 tuumaa (2)

③ Nykyinen lukkopultti, 5/16 × 3/4 tuumaa

② Nykyinen mutteri, 5/16 tuumaa (3)

7. Irrota kaksi työntölevitintä ja asenna kiinnikkeet avomiin reikiin.

# Muunto sivulle poistoon (jatkuu)



G468337

① Työntölevitin (2)

② Itsekierteittävä pultti, 5/16 × ¾ tuumaa (4)

8. Asenna akkuyksiköt.

## Käytön aikana

### Turvallisuus käytön aikana

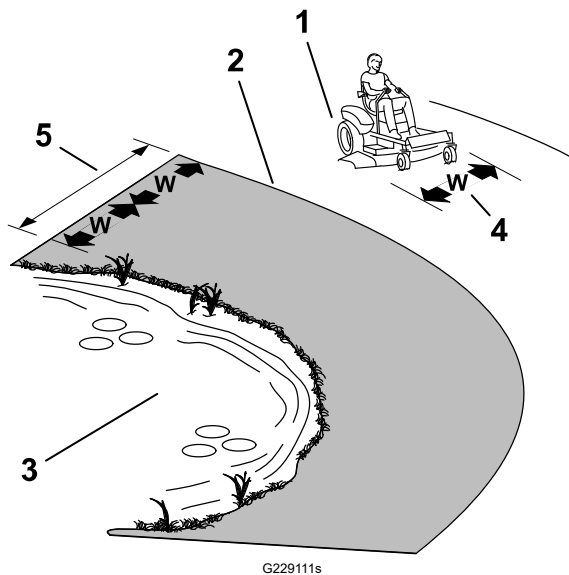
- Varmista ennen koneen käynnistämistä, että kaikki käyttöpyörät ovat vapaalla.
- Vältä kuoppia, uria, töyssyjä, kiviä ja muita piileviä vaaroja. Ole varovainen lähestyessäsi näkyvyyden estävää kulmaa, pensaita, puita, pitkää ruohoa tai muita esteitä, jotka huonontavat näkyvyyttä tai voivat estää vaaran näkemisen. Maaston epätasaisuudet voivat kaataa koneen.
- Sammuta kone ja vapauta leikkuyksikön käyttöpyörä, jos leikkuri osuu esteeseen tai tärisee epätavallisesti. Tarkasta leikkuyksikkö vaurioiden varalta ja korjaa vauriot ennen koneen käynnistämistä ja käyttämistä.
- Ole tarkkaavainen, hidasta ja ole varovainen kääntyessäsi koneella ja ylittäessäsi teitä ja jalkakäytäviä. Anna muille aina etuajaoikeus.
- Älä käytä konetta vetoajoneuvona.
- Ota huomioon ruohonleikkurin heittosuunta ja suuntaa leikkujäte muista pois päin. Vältä leikkujätteen linkoamista seinää tai muuta estettä kohti, sillä se voi kimmota takaisin käyttäjää kohti. Pysäytä terät, hidasta ja ole varovainen, kun ylität muita kuin ruohopintoja ja kun siirryt leikkurilla paikasta toiseen.
- Älä jätä käynnissä olevaa konetta ilman valvontaa.
- Ole tarkkaavainen ja sammuta kone heti, jos lapsia tulee koneen työskentelyalueelle.

### Turvallisuus rinteissä

- Rinteissä on huomattava koneen hallinnan menettämisen ja kaatumisen vaara. Tällaiset onnettomuudet voivat aiheuttaa vakavan tapaturman tai kuoleman. Käyttäjä on vastuussa turvallisesta käytöstä rinteissä. Koneen käyttö rinteissä edellyttää erityistä huolellisuutta. Suorita seuraavat toimenpiteet ennen koneen käyttöä rinteessä:

# Turvallisuus käytön aikana (jatkuu)

- Lue ja sisäistä käyttöoppaassa ja koneessa olevat rinnekäytön ohjeet.
- Määritä alueen likimääräinen rinnekulma kulman osoittimella.
- Älä koskaan käytä konetta rinteissä, joiden kaltevuus on yli 15 astetta.
- Arvioi leikkuupaikan olosuhteet ja määritä niiden perusteella, onko rinne turvallinen koneen käyttöön. Tee arviointi huolellisesti ja harkiten. Maaston muutokset, kuten kosteus, saattavat vaikuttaa nopeasti koneen toimintaan rinteessä.
- Tunnista vaarat rinteiden juurella. Älä käytä konetta pudotusten, ojien, vallien, vesiesteiden tai muiden vaarojen lähellä. Kone voi kaatua yllättäen, jos pyörä menee reunan yli tai jos reuna sortuu. Pidä kone turvallisen etäisyyden (kahden koneen leveyden) päässä vaara-alueista. Leikkaa tällaisten alueiden ruoho työnnettävällä koneella tai käsikäyttöisellä trimmerillä.



① Turvallinen alue: käytä konetta rinnealueilla, joiden kaltevuus on alle 15 astetta, tai tasaisilla alueilla.

② Vaarallinen alue: kun rinteiden kaltevuus on yli 15 astetta tai jos lähellä on äkkijyrkkiä kohtia tai vettä, käytä työnnettävää ruohonleikkuria ja/tai käsikäyttöistä trimmeriä.

③ Vesi

④ W = koneen leveys

⑤ Pidä kone turvallisen etäisyyden (kahden koneen leveyden) päässä vaara-alueista.

- Vältä koneen käynnistämistä, pysäyttämistä tai kääntämistä rinteissä. Vältä nopeuden tai suunnan äkillistä muuttamista. Käänny hitaasti ja vähän kerrallaan.
- Älä käytä konetta olosuhteissa, joissa pito, ohjaus tai vakaus ovat kyseenalaisia. Huomaa, että koneen käyttö märässä ruohossa, poikittain rinteissä tai alamäessä saattaa johtaa koneen pidon menettämiseen. Pidon menetys vetopyörissä saattaa aiheuttaa luisumisen ja jarrujen ja ohjauksen hallinnan menetyksen. Kone voi luisua, vaikka vetopyörät on pysäytetty.
- Poista tai merkitse esteet, kuten ojat, kuopat, urat, töyssyt, kivet tai muut piilevät vaarat. Korkea ruoho voi peittää esteet. Maaston epätasaisuudet voivat kaataa koneen.
- Ole erityisen varovainen käytettäessä lisävarusteita tai -laitteita, kuten ruohonkeräysjärjestelmiä. Ne voivat vaikuttaa koneen vakauteen ja aiheuttaa hallinnan menetyksen. Noudata vastapainojen ohjeita.
- Jos mahdollista, pidä leikkuupöytä laskettuna alas rinteissä käytön aikana. Leikkuupöydän nostaminen rinteissä käytön aikana voi heikentää koneen vakautta.

## Hinausturvallisuus

- Älä kiinnitä hinattavaa laitetta muualle koneeseen kuin vetokoukkuun.

# Turvallisuus käytön aikana (jatkuu)

- Älä käytä konetta hinaukseen, ellei siihen ole asennettu vetokoukkuja.
- Älä ylitä hinauksen enimmäisbruttopainoa.
- Älä koskaan päästä lapsia tai muita henkilöitä hinattavan laitteen lähelle.
- Rinteissä hinattavan laitteen paino voi johtaa pidon menetykseen, kaatumisriskin kasvuun ja ajoneuvon hallinnan menetykseen. Vähennä hinattavan laitteen painoa ja hidasta vauhtia.
- Pysäytysmatka voi kasvaa hinatun kuorman painon kasvaessa. Aja hitaasti ja varaa pysähtymiseen lisää etäisyyttä.
- Tee leveitä käännöksiä, jotta lisälaite ei koskettaisi konetta.

## Koneen käynnistys

1. Istu istuimelle.
2. Käännä avainkytkin PÄÄLLÄ-asentoon ja vapauta se.
3. Odota, että odotusnäyttö katoaa tietonäytöstä ennen koneen käyttöä (noin 3–5 sekuntia).

## Koneen sammutus



### VAROITUS



**Lapset ja sivulliset voivat loukkaantua, jos he siirtävät tai yrittävät käyttää konetta sen ollessa ilman valvontaa.**

**Irrota aina avain ja kytke seisontajarru, kun jätät koneen ilman valvontaa.**

1. Pysäköi kone tasaiselle alustalle.
2. Vapauta teräkytkin (voimanulosotto).
3. Siirrä liikkeenohjausvivut ulospäin LUKITTU VAPAA -asentoon.
4. Kytke seisontajarru.
5. Käännä avainkytkin PYSÄYTYS-asentoon ja irrota avain.
6. Odota, että kaikki liikkuvat osat ovat pysähtyneet, ennen kuin poistut käyttäjän paikalta.

## Seisontajarrun käyttö

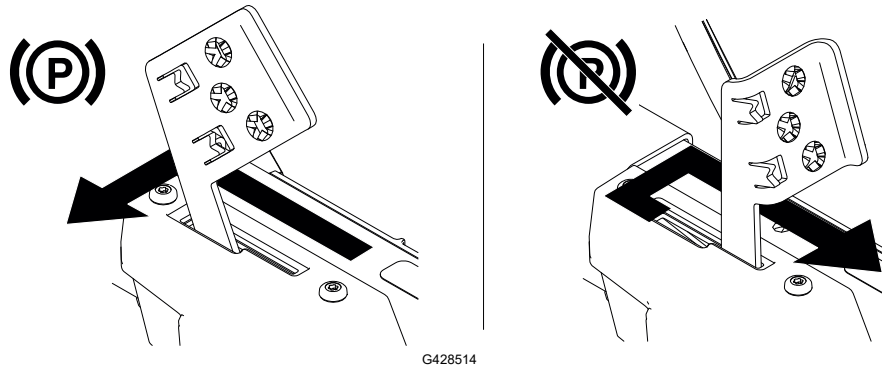
Aina kun sammutat koneen, kytke seisontajarru, jotta kone ei pääse liikkumaan vahingossa.

- Kytke seisontajarru painamalla seisontajarrupoljin alas jalalla ja siirtämällä se vasemmalle pidättimeen.
- Vapauta seisontajarru painamalla poljin alas jalalla, siirtämällä seisontajarrupoljinta oikealle pidättimestä ja vapauttamalla se hitaasti.



# Seisontajarrun käyttö (jatkuu)

Seisontajarrulla voidaan pysäyttää kone hätätilanteissa tai silloin, kun koneen vika poistaa vetopyörän ohjaimet käytöstä.



## Koneella ajo



### VAROITUS



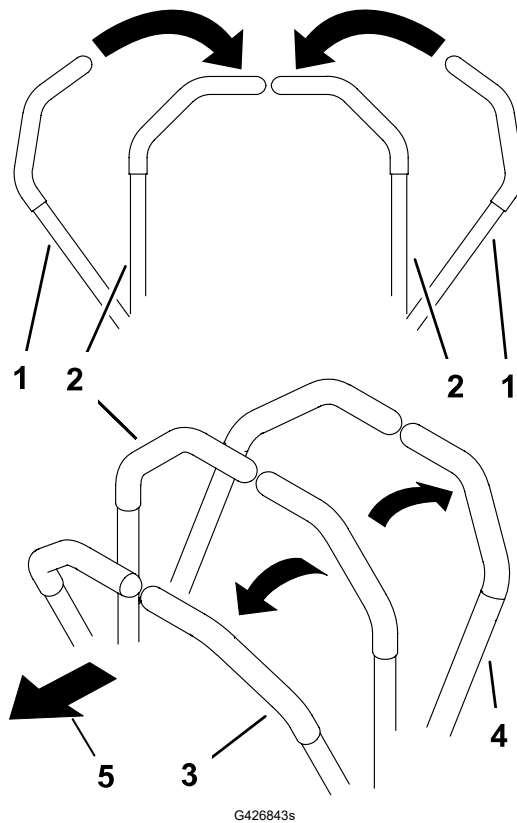
**Jos toinen vipu siirretään liian eteen suhteessa toiseen vipuun, kone saattaa pyörähtää paikallaan hyvin nopeasti. Sen seurauksesta koneen hallinta saatetaan menettää, mistä voi aiheutua henkilövahinko tai konevaurio.**

**Hidasta konetta ennen jyrkkiä käännöksiä.**

Vetopyörät pyörivät itsenäisesti akselien moottorien voimasta. Toinen puoli voi pyöriä taaksepäin toisen puolen pyöriessä eteenpäin, jolloin kone pyörii paikallaan kääntymisen sijaan. Tämä parantaa huomattavasti koneen ohjattavuutta, mutta saattaa vaatia jonkin verran totuttelua.

1. Siirrä liikkeenohjausvivut alas keskelle lukitsemattomaan asentoon.

# Koneella ajo (jatkuu)



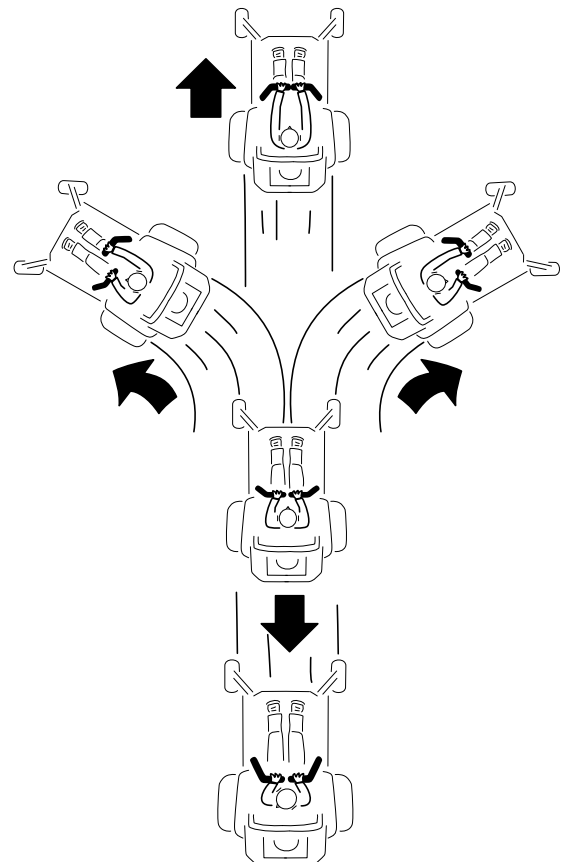
- ① Liikkeenohjausvivut – LUKITTU VAPAA-  
-asento
- ② Lukitsematon keskiasento
- ③ Eteenpäin
- ④ Peruutus
- ⑤ Koneen etuosa

2. Työnnä liikkeenohjausvipuja hitaasti eteenpäin tai taaksepäin. Käännä siirtämällä yhtä vipua toista vipua pidemmälle.

**Huomaa:** Mitä enemmän liikkeenohjausvipuja siirretään, sitä nopeammin kone liikkuu kyseiseen suuntaan.

3. Jos haluat pysähtyä, vedä liikkeenohjausvivut takaisin VAPAA-asentoon.

**Huomaa:** Seisontajarrulla voidaan pysäyttää kone hätätilanteissa tai silloin, kun koneen vika poistaa vetopyörän ohjaimet käytöstä.



# Ruohonleikkurin teräkytkimen (voimanulosotto) käyttö



## HENGENVAARA



Leikkuupöydän alla olevat pyörivät terät ovat vaarallisia. Teräkosketus voi aiheuttaa vakavan loukkaantumisen tai kuoleman.

Älä laita käsiä tai jalkoja leikkurin tai leikkuupöydän alle, kun terät ovat käytössä.



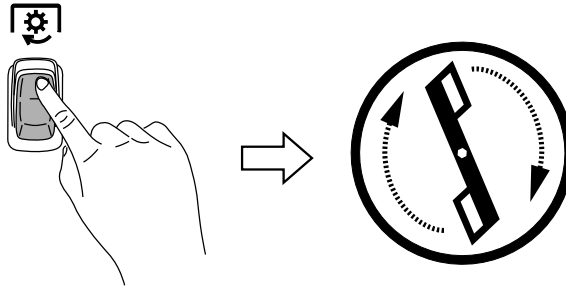
## HENGENVAARA



Jos heittoaukko ei ole peitossa, laite saattaa lingota esineitä käyttäjän tai sivullisten suuntaan. Seurauksena voi olla myös kosketus terään. Ulos sinkoutuvat esineet tai teräkosketus voivat aiheuttaa vakavan loukkaantumisen tai kuoleman.

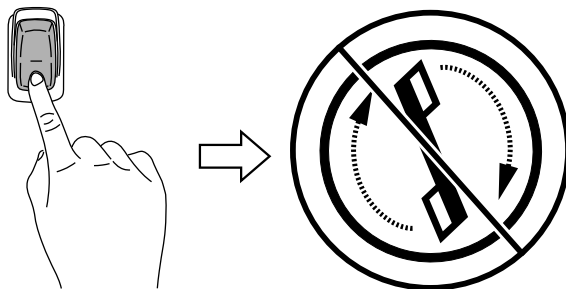
Älä käytä leikkuria, kun heittokanavan suuntain on ylhäällä, irti tai muuten epätavallisessa asennossa, ellei ruohonleikkuriin ole asennettu oikein toimivaa ruohonkeräysjärjestelmää tai levityssarjaa.

1. Kytke teräkytkin (voimanulosotto).



G428133

2. Leikkaa tarpeen mukaan.
3. Vapauta teräkytkin.



G428132

## Sivulle poisto

Kääntyvä suuntain levittää leikkuujätteen sivulle ja alas nurmeen päin.

# Sivulle poisto (jatkuu)



## HENGENVAARA



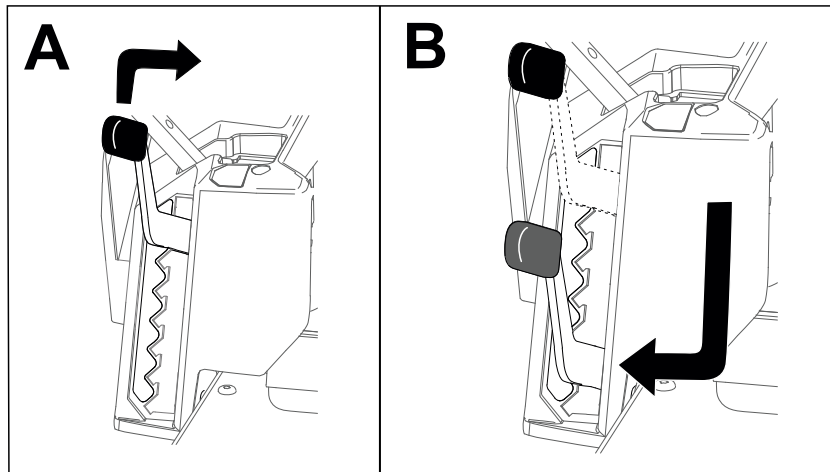
Ellei suuntainta, poistolevyä tai ruohonkerääjää ole asennettu, käyttäjä tai sivulliset voivat joutua kosketuksiin terien kanssa tai heitä kohti voi sinkoutua leikkuujätettä. Kosketus pyöriviin leikkuuteriin tai ulossinkoutuva jäte voi aiheuttaa loukkaantumisen tai kuoleman.

- Älä irrota suuntainta koneesta, sillä se ohjaa materiaalin nurmea kohti. Jos suuntain vaurioituu, vaihda se heti.
- Älä koskaan pane käsiä tai jalkoja leikkurin alle.
- Kytke voimanulosotto (PTO) pois päältä aina ennen poistoalueen tai leikkuuterien puhdistamista. Käännä avain PYSÄYTYS-asentoon ja irrota avain.

## Leikkuukorkeuden säätö

Leikkuukorkeus on säädettävissä käyttöasennosta oikealle leikkuukorkeusvivulla 38–114 mm:n korkeudelle 13 mm:n välein.

**Huomaa:** Kuljetusasento on korkein leikkuukorkeusasento.



G441492

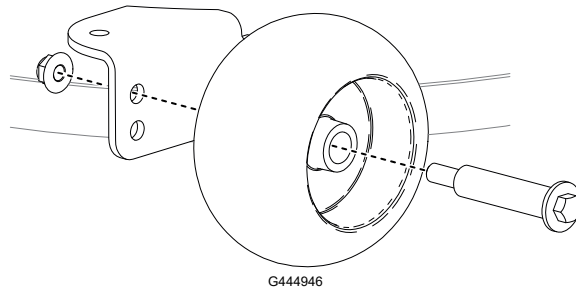
## Nurmisuojarullien säätö

Kun säädät leikkuukorkeutta, säädä samalla nurmisuojarullien korkeus.

1. Pysäköi kone tasaiselle alustalle, vapauta teräkytkin (voimanulosotto) ja kytke seisontajarru.
2. Sammuta kone, irrota avain ja odota, että kaikki liikkuvat osat ovat pysähtyneet, ennen kuin poistut käyttäjän paikalta.
3. Säädä nurmisuojarullat lähimmän leikkuukorkeusasennon mukaan.

**Huomaa:** Säädä nurmisuojarullia siten, että ne eivät kosketa maata normaaleilla tasaisilla leikkuualueilla.

# Nurmisuojarullien säätö (jatkuu)



## Vetokytkimen käyttö

Koneella voidaan vetää kuormia, joiden kokonaishinauspaino on enintään 113 kg.

Älä ylitä 45 kg:n aisapainoa koneen vetokytkimessä.

---

### TÄRKEÄÄ

---

**Kun käytät vetokytkintä, älä ylikuormita konetta tai perävaunua äläkä hinaa maanmuokkauslaitteita. Koneen tai perävaunun ylikuormitus tai maanmuokkauslaitteiden hinaaminen voi heikentää suorituskykyä tai vaurioittaa vetomoottoreita, renkaita ja runkoa.**

---

1. Pysäköi kone tasaiselle alustalle, vapauta teräkytkin (voimanulosotto) ja kytke seisonajarru.
2. Sammuta kone, irrota avain ja odota, että kaikki liikkuvat osat ovat pysähtyneet, ennen kuin poistut käyttäjän paikalta.
3. Kiinnitä laite vetokytkimeen hinaustapilla.

## Käyttövihjeitä

### Maksimoi ilmanvaihto

Paras leikkuu ja paras mahdollinen ilmanvaihto saavutetaan, kun teräkytkin (voimanulosotto) on NOPEA-asennossa. Ilmanvaihtoa tarvitaan, jotta ruoho saataisiin leikattua huolellisesti. Älä siis säädä leikkuukorkeutta niin alas, että leikkaamaton ruoho ympäröi leikkuupöydän kokonaan. Huolehdi, että leikkuupöydän toinen sivu on leikatun nurmen päällä, jolloin leikkuupöytänsä pääsee ilmaa.

### Varo leikkaamasta ruohoa liian lyhyeksi

Suurena leikkuukorkeutta hieman tavanomaista suuremmaksi epätasaista nurmea leikattaessa, jotta nurmi ei leikkaudu paljaaksi. Aikaisemmin käytetty leikkuukorkeus on kuitenkin yleensä sopivin. Kun leikattava ruoho on yli 15 cm:n pituista, hyvä leikkuujälki voidaan varmistaa leikkaamalla se kaksi kertaa.

# Käyttövihjeitä (jatkuu)

## Leikkaa kolmasosa ruohon pituudesta

Ruohonkorren pituudesta kannattaa leikata vain noin kolmasosa. Suuremman määrän leikkaamista ei suositella, ellei ruoho ole harvaa tai ole myöhäinen syksy, jolloin ruoho kasvaa hitaammin.

## Vaihtelee leikkuusuuntaa

Vaihtelee leikkuusuuntaa, jotta ruoho pysyy pystyssä. Tämä helpottaa myös leikkuujätteen levittämistä, joka puolestaan edistää maatumista ja lannoitusta.

## Leikkuutiheys

Ruoho kasvaa eri nopeudella eri vuodenaikoina. Leikkuukorkeus voidaan pitää samana leikkaamalla ruoho useammin keväällä. Vähennä leikkuukertoja keskikesällä, jolloin ruohon kasvu hidastuu. Jos ruohoa ei jostain syystä voida leikata pitkähköön aikaan, käytä ensin korkeaa leikkuukorkeutta. Leikkaa ruoho sitten uudelleen parin päivän kuluttua alemmalla korkeusasetuksella.

## Leikkaa hitaammilla ajonopeuksilla

Tietyissä olosuhteissa leikkuu hitaalla ajonopeudella voi parantaa leikkuujälkeä.

## Vältä ruohon kasaantuminen

Jos ajaminen eteenpäin on keskeytettävä leikkuun aikana, nurmikolle saattaa pudota kasa leikkuujätettä. Jotta näin ei kävisi, siirry aiemmin leikatulle alueelle terät kytkettyinä tai vapauta leikkuupöytä eteenpäin ajaessasi.

## Pidä leikkuupöydän alapuoli puhtaana

Poista leikkuujätteet ja lika leikkuupöydän alapuolelta aina käytön jälkeen. Ruohon ja lian kertyminen heikentää ennen pitkää leikkuulaatua.

## Terien kunnossapito

Pidä terä terävänä koko leikkuukauden ajan. Terävä terä leikkaa ruohon siistimmin ruohonkorsia repimättä. Repeytymien vuoksi ruohon reunat muuttuvat ruskeiksi, mikä heikentää kasvua ja altistaa kasvisairauksille. Tarkista aina käytön jälkeen, että leikkuuterät ovat terävät ja että ne eivät ole kuluneet tai vaurioituneet. Viilaa mahdolliset lovet pois ja teroita terät tarpeen mukaan. Jos terä on vaurioitunut tai kulunut, vaihda se.

# Käytön jälkeen

## Turvallisuus käytön jälkeen

- Kytke voimanulosotto pois aina, kun kuljetat konetta tai kun sitä ei käytetä.

# Turvallisuus käytön jälkeen (jatkuu)

- Käytä täysleveää ramppia lastatessasi konetta perävaunuun tai kuorma-autoon.
- Kiinnitä kone tiukasti hihnoilla, ketjuilla, kaapeleilla tai köysillä. Etu- ja takahihnat on suunnattava alas- ja ulospäin koneesta.
- Vaihda kaikki kuluneet, vaurioituneet tai puuttuvat osat ja tarrat. Pidä kaikki kiinnikkeet tiukalla, jotta kone toimii oikein.

## Akkuyksiköiden lataus

---

### TÄRKEÄÄ

---

**Akkuyksikkö ei ole täyteen ladattu ostettaessa. Aseta akkuyksikkö laturiin ja lataa sitä ennen koneen ensimmäistä käyttökertaa, kunnes LED-merkkivalo osoittaa, että akkuyksikkö on ladattu täyteen. Lue kaikki turvaohjeet.**

---

### TÄRKEÄÄ

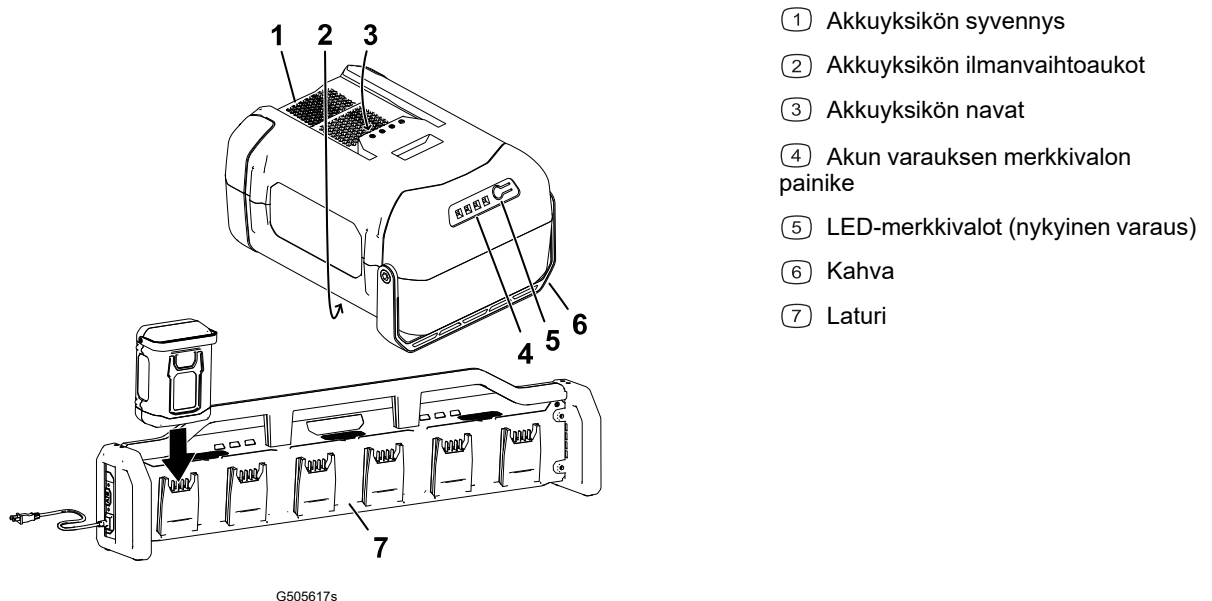
---

Lataa akkuyksikköä vain soveltuvissa lämpötiloissa. Katso [Tekniset tiedot, page 3–6](#).

---

**Huomaa:** Voit tarkistaa akun varauksen (LED-merkkivalot) milloin vain painamalla akkuyksikössä olevaa akun varauksen merkkivalon painiketta.

1. Varmista, että akkuyksikön ja laturin ilmanvaihtoaukoissa ei ole pölyä tai roskia.



2. Kohdista akkuyksikössä oleva syvennys laturin ulkonemaan.
3. Liu'uta akkuyksikkö laturiin siten, että se on tukevasti paikallaan.
4. Odota, että akkuyksikkö tai -yksiköt latautuvat. Katso seuraavasta taulukosta, mitä akkulaturin LED-merkkivalot ilmaisevat.

# Akkuyksiköiden lataus (jatkuu)

Merkkiva-lo	Tila
Pois	Akkuyksikköä ei ole asetettu.
Keltainen	Akkuyksikkö on valmiustilassa muiden akkuyksikköjen latautuessa.
Vihreä, vilkkuu	Akkuyksikkö latautuu.
Vihreä	Akkuyksikkö on ladattu.
Punainen	Akkuyksikön tai akkulaturin lämpötila ylittää tai alittaa soveltuvat raja-arvot.
Punainen, vilkkuu	Akkuyksikön latausvika. Katso Vianmääritys.

Jos laturiin on kytketty useita akkuyksiköitä, voit vaihtaa kahden lataustilan välillä painamalla laturin sivulla olevaa A/B-painiketta.

- Peräkkäispikalataus (tila A): Lataa yhden akkuyksikön täyteen kerrallaan. Kun akku on ladattu täyteen, seuraava akku alkaa latautua. Tämä nopeuttaa yksittäisten täyteen ladattujen akkujen lataamista.
- Rinnakkaislataus (tila B): Kaikki kytketyt akkuyksiköt ladataan rinnakkain samalle tasolle. Tällöin kaikki kytketyt akut latautuvat tasaisesti.

**Huomaa:** Normaalin käytön aikana laturista kuuluu tuulettimen ääni akun latautuessa.

## TÄRKEÄÄ

**Akku voidaan jättää laturiin lyhyeksi aikaa käyttökertojen välissä.**

**Jos akkua ei käytetä pitkään aikaan, irrota akku laturista.**

5. Irrota akkuyksikkö liu'uttamalla se pois laturista.

## Koneen kuljetus

Käytä koneen kuljetukseen raskaaseen käyttöön tarkoitettua perävaunua tai lava-autoa. Käytä täysleveää ramppia. Varmista, että perävaunussa tai kuljetusajoneuvossa on kaikki lain vaatimat jarrut, valot ja merkinnät. Lue huolellisesti kaikki turvaohjeet. Nämä tiedot auttavat suojaamaan sinua ja sivullisia loukkaantumiselta. Noudata perävaunujen käyttöä ja kiinnitysvaatimuksia koskevia paikallisia määräyksiä.



## VAARA



**Kaduilla ja teillä ajaminen ilman suuntavilkkuja, valoja, heijastavia merkintöjä tai hitaan ajoneuvon merkkiä on vaarallista ja saattaa aiheuttaa henkilövahinkoihin johtavan onnettomuuden.**

**Älä aja koneella julkisella tiellä tai kadulla.**



# Koneen kuljetus (jatkuu)

## Perävaunua koskevat vaatimukset

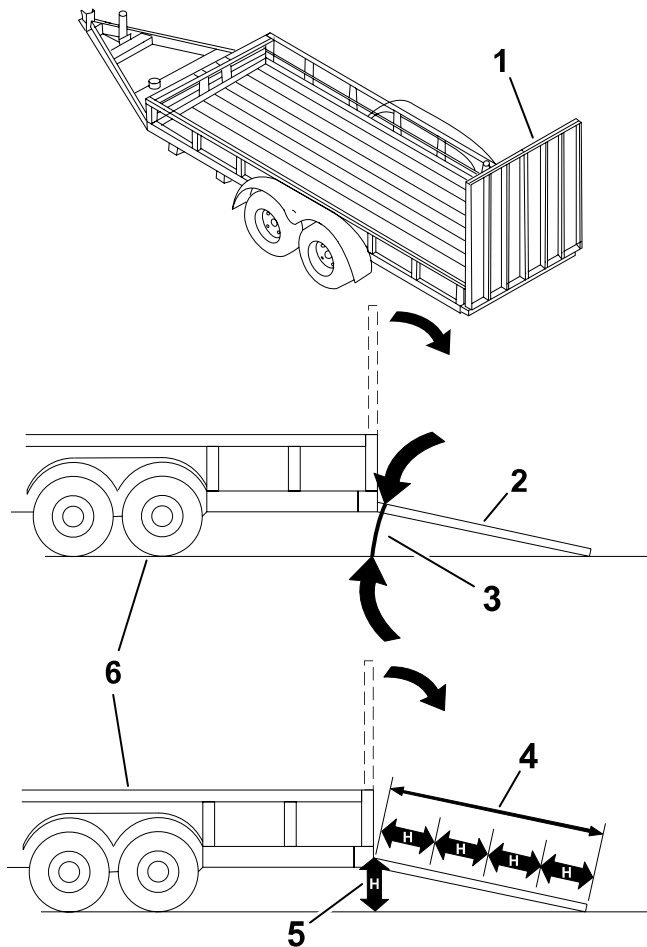


### VAARA



Koneen lastaaminen perävaunuun tai kuorma-autoon lisää kaatumisen mahdollisuutta, mikä voi aiheuttaa vakavan loukkaantumisen tai kuoleman.

- Käytä vain täysleveää ramppia. Älä käytä erillisiä ramppoja koneen molemmilla puolilla.
- Rampin ja maan tai rampin ja perävaunun tai kuorma-auton välinen kulma ei saa olla yli 15 astetta.
- Varmista, että rampin pituus on vähintään neljä kertaa pidempi kuin perävaunun tai lava-auton lavan korkeus maahan.



G027996s

- ① Täysleveät ramppit säilytysasennossa
- ② Sivunäkymä täysleveästä rampista lastausasennossa
- ③ Enintään 15 astetta
- ④ Ramppi on vähintään 4 kertaa pidempi kuin perävaunun tai kuorma-auton lavan korkeus maahan
- ⑤ H= perävaunun tai kuorma-auton lavan korkeus maahan
- ⑥ Perävaunu

# Koneen kuljetus (jatkuu)

## Koneen lastaus



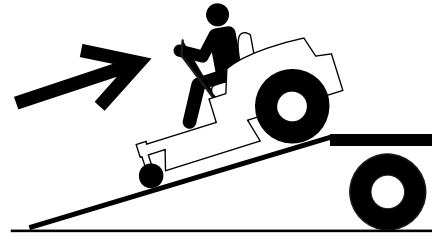
### VAARA



Koneen lastaaminen perävaunuun tai kuorma-autoon lisää kaatumisen mahdollisuutta, mikä voi aiheuttaa vakavan loukkaantumisen tai kuoleman.

- Ole erittäin varovainen käyttäessäsi konetta rampilla.
- Peruuta kone ylös ramppia ja aja eteenpäin alas ramppia.
- Vältä äkillistä kiihdytystä tai hidastusta konetta rampilla ajettaessa, sillä tämä voi aiheuttaa hallinnan menetyksen tai kaatumisen.

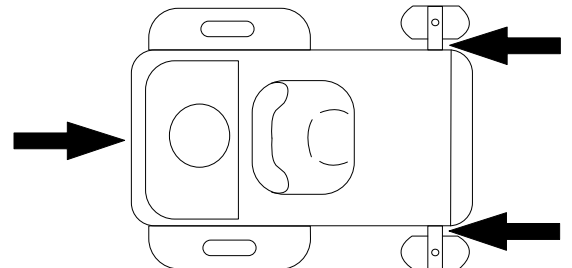
1. Jos käytät perävaunua, kiinnitä se vetoajoneuvoon ja käytä turvaketjuja.
2. Jos mahdollista, yhdistä perävaunun jarrut.
3. Laske ramppi ja varmista, että rampin ja maan välinen kulma ei ylitä 15:tä astetta.
4. Aja ramppia ylös peruuttamalla.
5. Sammuta kone, irrota avain ja kytke seisontajarru.



G414592

6. Kiinnitä kone hihnoilla, ketjuilla, kaapeleilla tai köysillä. Noudata kiinnitysvaatimuksia koskevia paikallisia määräyksiä.

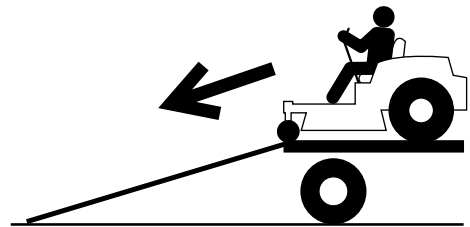
**Huomaa:** Varmista, että akkukotelo on kiinnitetty niin, ettei se avaudu kuljetuksen aikana.



G027708s

## Koneen purku

1. Laske ramppi ja varmista, että rampin ja maan välinen kulma ei ylitä 15:tä astetta.
2. Aja ramppia alas etupuoli edellä.



G414593

## Turvallisuus huollon aikana



### VAARA



**Alkuperäisen koneen sekä alkuperäisten osien ja/tai lisävarusteiden mukauttaminen voi vaikuttaa koneen takuuseen, ohjattavuuteen ja turvallisuuteen. Alkuperäisen koneen luvaton mukauttaminen ja/tai muiden kuin alkuperäisten Toro-osien käyttö voi johtaa vakavaan loukkaantumiseen tai kuolemaan.**

- **Koneeseen, osiin ja/tai lisävarusteisiin ei saa tehdä luvattomia muutoksia.**
  - **Käytä ainoastaan aitoja Toro-osia.**
- 
- Tee ennen koneen säätämistä, puhdistamista tai huoltoa ja ennen koneelta poistumista seuraavat toimenpiteet:
    - Pysäköi kone tasaiselle alustalle.
    - Vapauta käyttöpyörät ja voimanulosotto.
    - Kytke seisontajarru.
    - Sammuta moottori ja irrota virta-avain.
    - Odota, kunnes kaikki liikkuvat osat ovat pysähtyneet.
    - Anna koneen osien jäähtyä.
  - Vapauta paine varovasti osista, joihin on varastoitunut energiaa.
  - Tarkista seisontajarrun toiminta säännöllisesti. Huolla jarrut tarvittaessa.
  - Älä koskaan peukaloi turvalaitteita. Tarkista säännöllisesti, että ne toimivat asianmukaisesti.
  - Älä tue konetta pelkästään mekaanisen tai hydraulisen tunkin varaan. Tue nostettu kone pukeilla.
  - Ole varovainen, kun tarkastat teriä. Kiedo terien ympärille esimerkiksi kangas tai käytä käsineitä ja noudata varovaisuutta teriä huoltaessasi. Terät saa ainoastaan vaihtaa tai teroittaa. Niitä ei saa suoristaa eikä hitsata.
  - Ole varovainen käsitellessäsi moniteräisiä koneita, sillä yhden terän kääntäminen saattaa kääntää myös muita teriä.
  - Pidä kädet ja jalat etäällä kuumista pinnoista.
  - Pidä kaikki kiinnittimet tiukalla, erityisesti terien kiinnikkeet.

# Kunnossapitotaulukko

Huoltoväli	Huoltotoimenpide
50 ensimmäisen käyttötunnin jälkeen	Tarkista pyöränmutterien kireys.
Aina ennen käyttöä tai päivittäin	Tarkista turvajärjestelmän toiminta.
	Tarkasta terät.
	Tarkasta, ettei suuntaimessa ole vaurioita.
Aina käytön jälkeen	Puhdista kone ruohosta ja roskista.
25 käyttötunnin välein	Tarkista rengaspaine.
	Tarkista akkukotelon suodatin. Vaihda tarvittaessa.
Vuosittain	Tarkista pyöränmutterien kireys.
Ennen varastointia	Tee kaikki yllä mainitut huoltotoimenpiteet ennen varastointia.
	Maalaa kuluneet pinnat.

## Huoltoa edeltävät toimenpiteet

### Epäkuntoisen koneen siirtäminen

1. Pysäköi kone tasaiselle alustalle ja vapauta teräkytkin (voimanulosotto).
2. Sammuta moottori ja irrota virta-avain.
3. Irrota akkuyksiköt koneesta.
4. Tarkista, että seisontajarru on vapautettu.



#### VAARA



**Kone voi liikkua tahattomasti, jos seisontajarru ei ole kytkettynä, ja vahingoittaa käyttäjää tai sivullisia.**

**Kytke seisontajarru koneen siirtämisen jälkeen.**

5. Työnnä konetta tarvittaessa.

#### TÄRKEÄÄ

**Työnnä konetta aina hitaalla kävelynopeudella. Älä hinaa. Koneen siirtäminen suuremmalla nopeudella voi vaurioittaa sitä.**

**Jos näyttö käynnistyy konetta työnnettäessä, siirrä konetta hitaammin.**

6. Kytke seisontajarru.

# Koneen nosto

Tue kone pukeilla, kun nostat sitä.

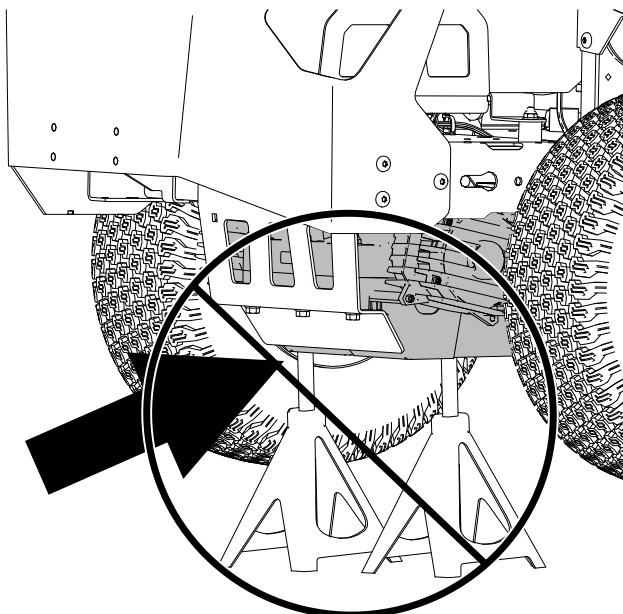


**VAARA**



**Koneen tukeminen vaihteiston tai moottorin varaan voi vaurioittaa niitä ja saada koneen putoamaan, mikä voi aiheuttaa vammoja käyttäjälle tai sivullisille.**

**Konetta ei saa nostaa vaihteistosta tai moottorista tai tukea niiden varaan.**



G454948

# Sähköjärjestelmän huolto

## Akkuyksikön valmistelu kierrätystä varten

### TÄRKEÄÄ

Kun irrotat akkuyksikön, peitä sen navat vahvalla teipillä. Älä yritä tuhota tai purkaa akkuyksikköä tai irrottaa sen osia.



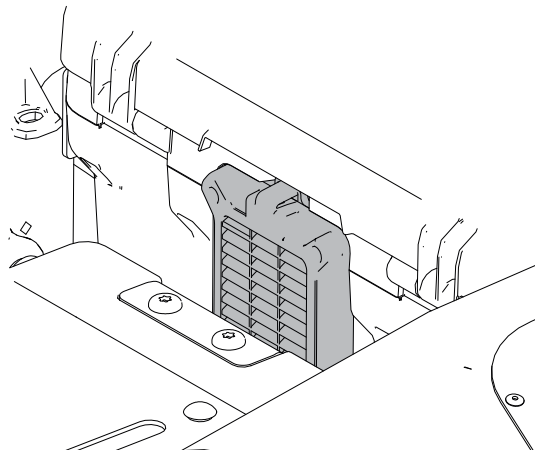
Call2Recycle-merkinnällä merkityt litiumioniakkupakkaukset voidaan kierrättää missä tahansa Call2Recycle-ohjelmaan osallistuvassa jälleenmyyjäliikkeessä tai akkujen kierrätyslaitoksessa (vain Yhdysvalloissa ja Kanadassa). Etsi lähin jälleenmyyjä tai kierrätyslaitos soittamalla numeroon 1-800-822-8837 tai käymällä osoitteessa [www.call2recycle.org](http://www.call2recycle.org). Jos et löydä lähellä olevaa jälleenmyyjää tai kierrätyslaitosta tai jos ladattavassa akussa ei ole Call2Recycle-merkintää, ota yhteys paikalliseen hallintoon, jos haluat lisätietoja akun vastuullisesta kierrättämisestä. Jos olet Yhdysvaltojen ja Kanadan ulkopuolella, ota yhteys valtuutettuun huoltoliikkeeseen.

## Akkukotelon suodattimen tarkistus

1. Pysäköi kone tasaiselle alustalle, vapauta teräkytkin (voimanulosotto) ja kytke seisontajarru.
2. Sammuta moottori ja irrota virta-avain.
3. Avaa akkukotelon suodattimen kansi istuimen takaa.
4. Puhdista suodatin pölystä napauttamalla sitä kevyesti.

**Huomaa:** Jos suodatin on hyvin likainen tai vahingoittunut, vaihda se uuteen.

5. Asenna suodatin.
6. Asenna suodattimen kansi.



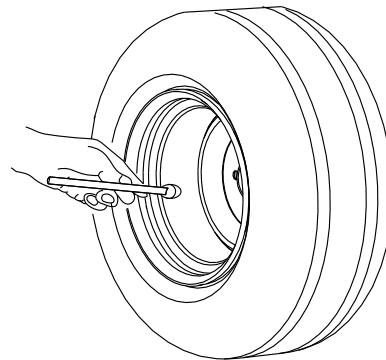
G455145

# Vetojärjestelmän huolto

## Rengaspaineen tarkistus

Pidä etu- ja takarenkaiden rengaspaine ohjeiden mukaisena. Epätasainen rengaspaine voi aiheuttaa epätasaisen leikkuujäljen. Tarkista venttiilin paine, kun renkaat ovat kylmät, jotta painelukema on mahdollisimman tarkka.

1. Täytä etukääntöpyörien renkaat paineeseen 2,06 bar tai paineeseen, joka on merkitty renkaan kylkeen (näistä alhaisempaan).
2. Täytä vetävien takapyörien renkaat paineeseen 0,9 bar.



G441539

## Pyöränmuttereiden tarkistus



Tarkista ja kiristä pyöränmutterit momenttiin **108 N·m**.

## Ohjauskulman säätö

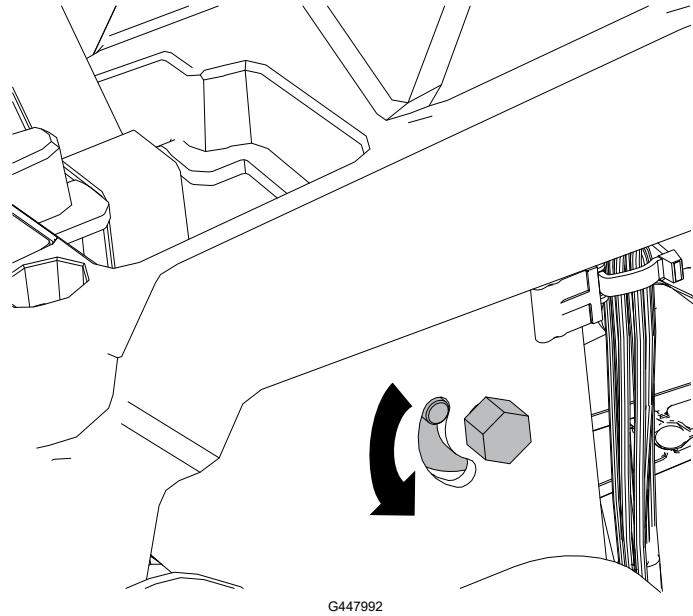
Jos kone vetää jompaankumpaan suuntaan, kun sillä ajetaan eteenpäin täydellä vauhdilla tasaisella ja vaakasuoralla alustalla, ohjauskulmia on säädettävä.

**Huomaa:** Ohjauskulmia voi säätää vain eteenpäin ajamista varten.

1. Pysäköi kone tasaiselle alustalle, vapauta teräkytkin (voimanulosotto) ja kytke seisontajarru.
2. Sammuta kone, irrota avain ja odota, että kaikki liikkuvat osat ovat pysähtyneet, ennen kuin poistut käyttäjän paikalta.
3. Nosta istuin.
4. Käännä ohjauskulman säätöpulttia lähellä säädettävää vipua.

**Huomaa:** Tämä vähentää kyseisen pyörän nopeutta. Tee pieniä säätöjä kiertämällä pulttia vähän kerrallaan.

# Ohjauskulman säätö (jatkuu)



5. Laske istuin alas.
6. Käynnistä kone, aja eteenpäin tasaisella ja vaakasuoralla alustalla molemmat liikkeenohjausvivut etuasennossa ja tarkista, ohjautuuko kone suoraan. Toista tarvittaessa.



# Leikkuupöydän huolto

## Terän huolto

Terät on pidettävä terävinä, jotta leikkausjälki pysyy ensiluokkaisena. Jotta terien teroitus ja vaihto kävisi vaivattomasti, on hyvä pitää vaihtoteriä saatavilla.

Vaihda terät, jos ne osuvat kiinteään esineeseen tai jos terä on epätasapainossa tai taipunut.

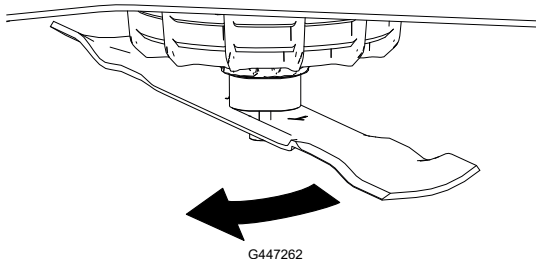
## Ennen terien tarkastusta tai huoltoa

1. Pysäköi kone tasaiselle alustalle, vapauta teräkytkin (voimanulosotto) ja kytke seisontajarru.
2. Sammuta kone, irrota avain ja odota, että kaikki liikkuvat osat ovat pysähtyneet, ennen kuin poistut käyttäjän paikalta.
3. Irrota akkuyksiköt koneesta.

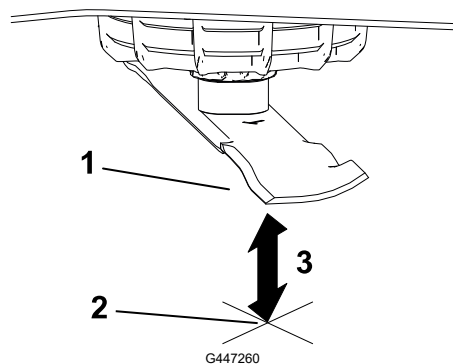
## Taipuneiden terien tarkistus

Koneen on oltava tasaisella alustalla tätä toimenpidettä varten.

1. Nosta leikkuupöytä ylimpään leikkuukorkeusasentoon.
2. Käytä pehmustettuja paksuja suojakäsineitä tai muita soveltuvia käsisuojaimia. Käännä terä hitaasti asentoon, jossa etäisyys leikkuusärmästä tasaiseen alustaan voidaan mitata.



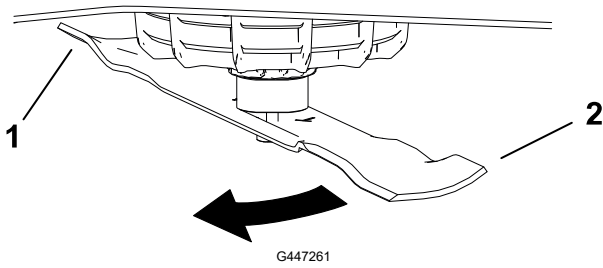
3. Mittaa etäisyys terän kärjestä tasaiseen alustaan.



- ① Terä mittausasennossa
- ② Tasainen alusta
- ③ Mitattu etäisyys terän ja alustan välillä (A)

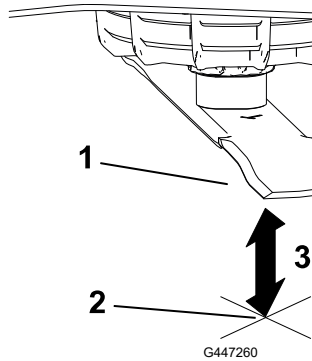
4. Käännä samaa terää 180 astetta niin, että vastakkaisen terän särmä on samassa asennossa.

# Terän huolto (jatkuu)



- ① Aiemmin mitattu terän särmä
- ② Vastakkaisen terän särmä

5. Mittaa etäisyys terän kärjestä tasaiseen alustaan.



- ① Terä mittausasennossa
- ② Tasainen alusta
- ③ Mitattu etäisyys terän ja alustan välillä (B)

6. Jos A:n ja B:n välinen ero on suurempi kuin 3 mm, vaihda terä.

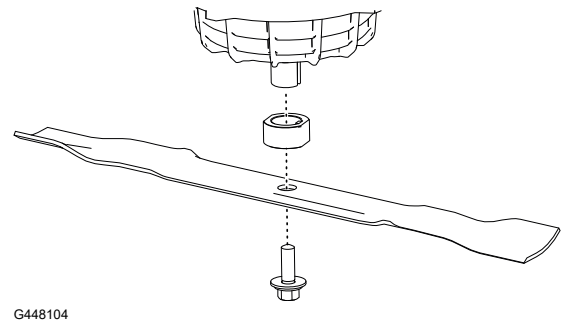
**Huomaa:** Jos terän vaihdon jälkeen ero on edelleen yli 3 mm, terämoottorin akseli saattaa olla taipunut. Ota yhteys valtuutettuun huoltoliikkeeseen.

7. Toista toimenpide kullekin terälle.

## Terien irrotus

Vaihda terät, jos ne osuvat kiinteään esineeseen tai jos terä on epätasapainossa tai taipunut.

1. Tartu terän päähän liinan tai paksun hansikkaan avulla.
2. Irrota terä kuvan mukaisesti.



# Terän huolto (jatkuu)

## Terien teroitus

1. Viilaa leikkuusärmä teräväksi terän molemmista päistä. Varmista, että alkuperäinen kulma ① säilyy.

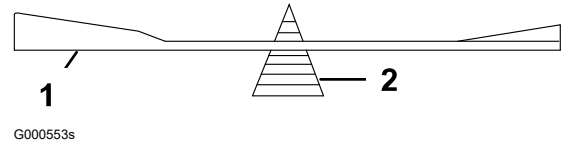
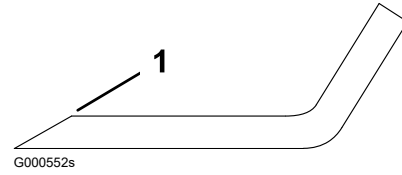
**Huomaa:** Kun poistat saman määrän materiaalia molemmista leikkuusärmistä, terä pysyy tasapainossa.

2. Tarkista terän ① tasapaino asettamalla se terän tasaimen ②.

**Huomaa:** Jos terä pysyy vaaka-asennossa, se on tasapainossa ja sitä voidaan käyttää.

Jos terä ei ole tasapainossa, viilaa sitä vähän vain siipialueelta.

3. Toista, kunnes terä on tasapainossa.



## Terien asennus



### VAARA



Jos konetta käytetään sen jälkeen, kun teräkoonpano on asennettu väärin ja/tai jos aitoa Toro-terää ja -terätarviketta ei käytetä, terä tai terän osa voi sinkoutua leikkuupöydän alta ja aiheuttaa vakavan loukkaantumisen tai kuoleman.

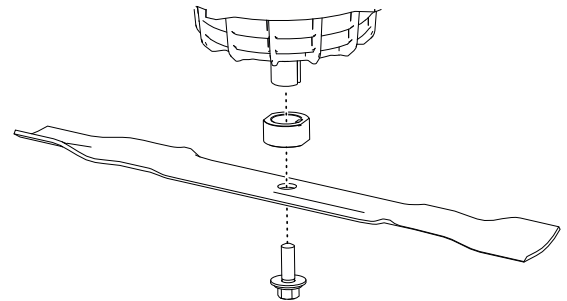
Asenna aina aidot Toro-terät ja -terätarvikkeet ohjeiden mukaisesti.

1. Asenna terä kuvan mukaisesti.

**Huomaa:** Terän kuperan puolen on osoitettava ylöspäin leikkurin sisäpuolta kohti, jotta leikkuujäljestä tulee moitteeton.



2. Kiristä teräpultti momenttiin **81–108 Nm**.



# Leikkuupöydän tasaus

Varmista, että leikkuupöytä on vaakasuorassa asentamisen aikana tai jos nurmikon leikkujälki ei ole tasainen.

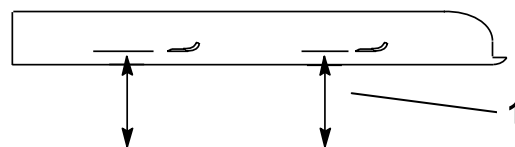
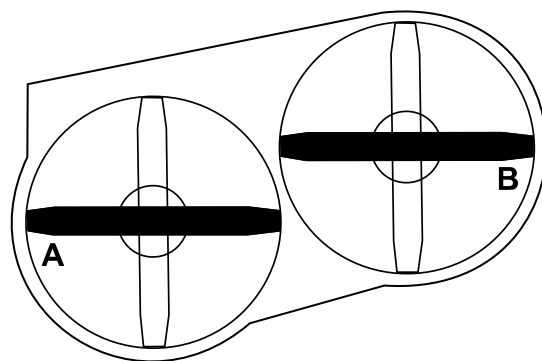
## Leikkuupöydän tasauksen valmistelu

1. Pysäköi kone tasaiselle alustalle, vapauta teräkytkin (voimanulosotto) ja kytke seisontajarru.
2. Sammuta kone, irrota avain ja odota, että kaikki liikkuvat osat ovat pysähtyneet, ennen kuin poistut käyttäjän paikalta.
3. Irrota akkuyksiköt koneesta.
4. Varmista, että renkaissa on oikea ilmanpaine ja että kääntöpyörät osoittavat suoraan eteenpäin.
5. Tarkista leikkuupöytä taipuneiden terien varalta. Kaikki taipuneet terät on irrotettava ja vaihdettava.
6. Nosta leikkuupöytä 76 mm:n leikkuukorkeuden asetukseen.

## Leikkuupöydän tasauksen tarkistus

1. Aseta terät sivuttain koneeseen nähden.
2. Mittaa kohdista (A) ja (B) vaakatasossa olevasta pinnasta teränkärkien leikkusärmään (1).

Mittojen välinen ero ei saa olla yli 5 mm. Jos mitta on suurempi, säädä sivusuuntaista tasausta.

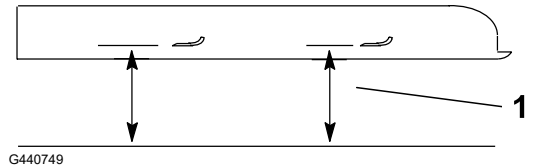
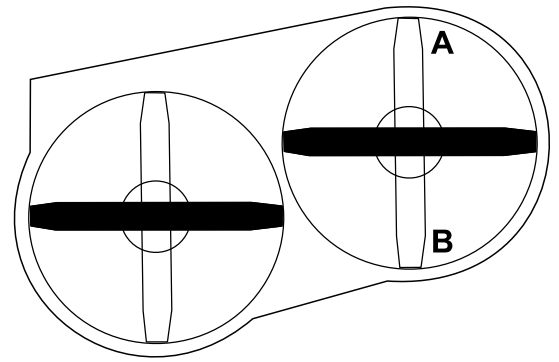


G440738

## Leikkuupöydän tasaus (jatkuu)

3. Aseta yksi terä suoraan pituussuunnassa.
4. Mittaa kohdista (A) ja (B) vaakatasossa olevasta pinnasta teränkärkien leikkusärmään (1).

Etuterän kärjen pitäisi olla 1,6–7,9 mm alempana kuin takaterän kärki. Jos mitta ei ole oikea, säädä pituussuuntaista tasausta.



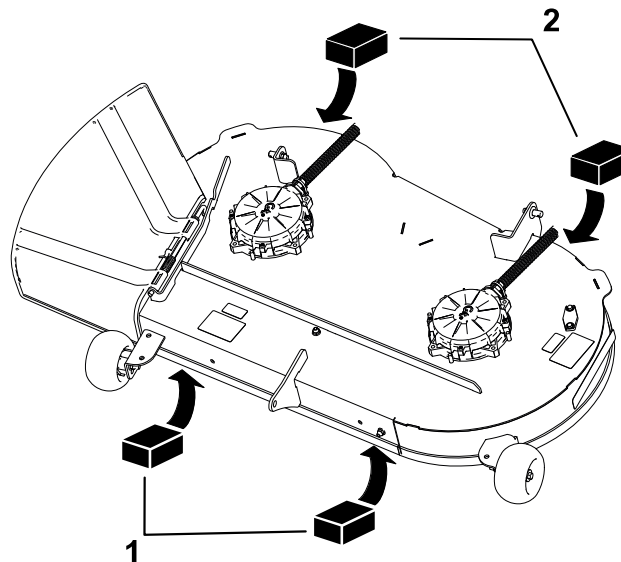
G440749

## Leikkuupöydän tasaus

1. Aseta nurmisuojarullat ylimpiin reikiin tai poista ne kokonaan tämän toimenpiteen ajaksi.
2. Aseta leikkuukorkeusvipu 76 mm:n asentoon.
3. Aseta kaksi 6,6 cm:n pölkkyä leikkuupöydän etureunan molempien puolien alle.

### TÄRKEÄÄ

Älä aseta pölkkyjä nurmisuojarullan kannattimien alle.



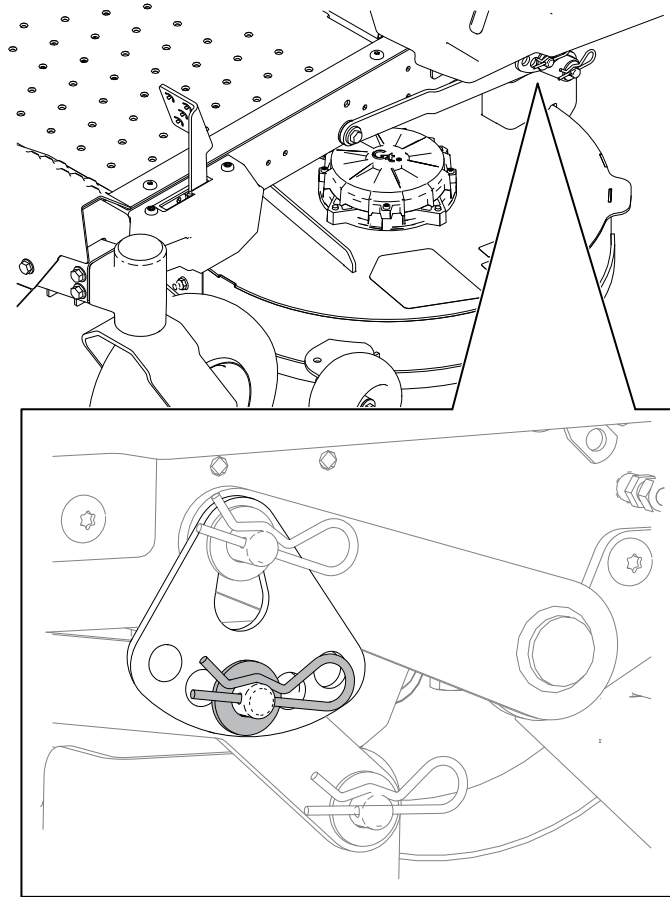
G448682

(1) Pölkky, 6,6 cm

(2) Pölkky, 7,3 cm

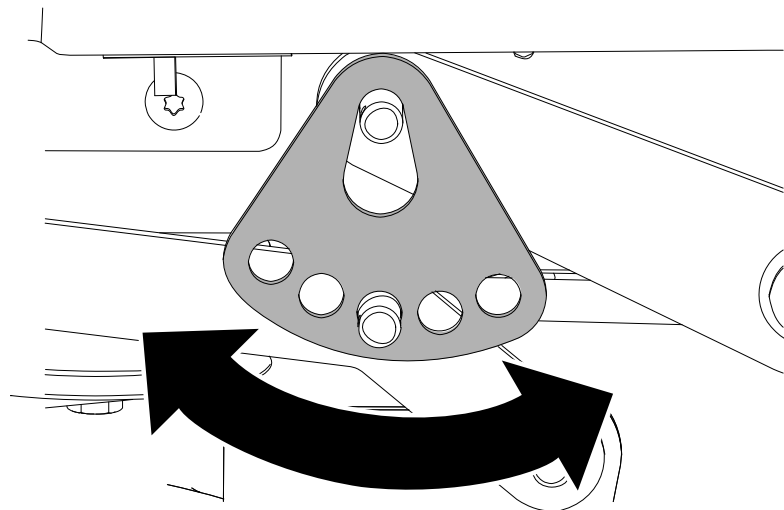
# Leikkuupöydän tasaus (jatkuu)

4. Aseta kaksi 7,3 cm:n pölkkyä leikkuupöydän helman takareunan alle, yksi leikkuupöydän molemmille puolille.
5. Säädä sivusuuntaista tasausta tarpeen mukaan:
  - A. Irrota sokka ja aluslaatta vasemman nostovarren alemmasta tapista.



G448684

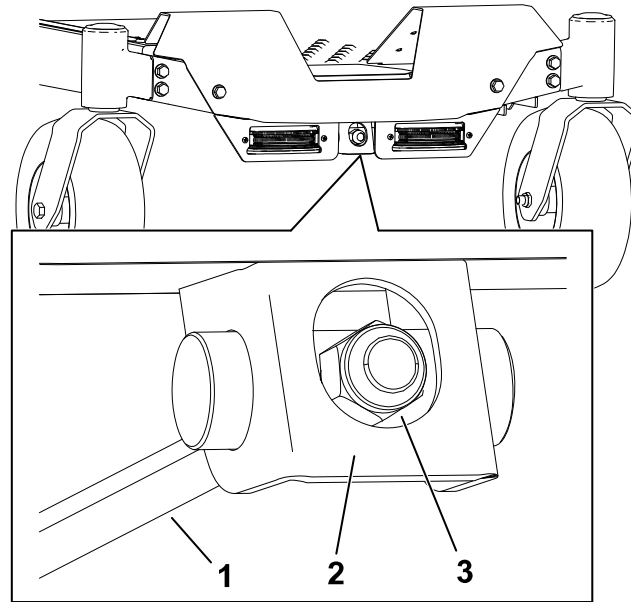
- B. Käännä leikkuukorkeuslevy eri reikään niin, että se tukee leikkuupöydän painoa levyn asentamisen jälkeen.



G448681

# Leikkuupöydän tasaus (jatkuu)

- C. Asenna aluslaatta ja sokka.
  - D. Tee sama koneen toisella puolella.
  - E. Tarkista sivusuuntainen tasaus uudelleen. Säädä, kunnes mitat ovat oikein.
6. Säädä pituussuuntaista tasausta tarpeen mukaan:
- A. Kierrä leikkuupöydän etuosassa olevaa säätömutteria.  
Nosta leikkuupöydän etuosa kiristämällä säätömutteria. Laske leikkuupöydän etuosa löysäämällä säätömutteria.



G448683

- B. Tarkista pituussuuntainen tasaus uudelleen. Säädä, kunnes mitat ovat oikein.
7. Varmista, että leikkuupöytä on vaakasuorassa, ja tee tarvittaessa lisäsäätöjä.

# Jarrujen huolto

## Seisontajarrun testaus

1. Käynnistä kone.
2. Aja konetta hitaasti eteenpäin tasaisella alustalla ja kytke seisontajarru liikkeessa.
3. Varmista, että kone lakkaa liikkumasta ja seisontajarrun kuvake näkyy tietonäytössä, ja siirrä sitten vivut vapaalle.
4. Yritä ajaa konetta hitaasti eteenpäin tai taaksepäin.
5. Varmista, että seisontajarrun kuvake pysyy tietonäytössä ja että kone ei liiku.



G427902

Jos kuvake ei näy tai kone liikkuu seisontajarrun ollessa kytkettynä, ota yhteys valtuutettuun huoltoliikkeeseen.



# Puhdistus

## Leikkuupöydän alapuolen puhdistus

Puhdista leikkuupöydän alapuoli aina käytön jälkeen, jotta ruohoa ei pääse kertymään ja jotta leikkuujäte hajaantuu paremmin.

---

### TÄRKEÄÄ

---

Älä puhdista leikkuupöytää vedellä, jotta sähkömoottorit eivät vaurioidu.

---



### VAARA



Jos kone puhdistetaan paineilmalla väärällä tavalla, seurauksena voi olla vakava loukkaantuminen.

- Käytä asianmukaisia henkilönsuojaimia, kuten silmiensuojainta, kuulonsuojainta ja pölynaamaria.
  - Älä kohdista paineilmaa mihinkään kehon osaan tai toisiin ihmisiin.
  - Katso käyttö- ja turvallisuusohjeet ilmakompressorin valmistajan ohjeista.
- 

1. Pysäköi kone tasaiselle alustalle, vapauta teräkytkin (voimanulosotto) ja kytke seisontajarru.
2. Sammuta moottori ja irrota virta-avain.
3. Irrota akkuyksiköt koneesta.
4. Nosta koneen etuosa ja tue leikkuri pukeilla.
5. Kaavi roskat koneesta tai poista ne paineilmalla.

## Koneen varastointi

Säilytä kone, akkuyksikkö ja laturi vain soveltuviissa lämpötiloissa. Katso [Tekniset tiedot, page 3–6](#).

1. Pysäköi kone tasaiselle alustalle, vapauta teräkytkin (voimanulosotto) ja kytke seisontajarru.
2. Sammuta kone, irrota avain ja odota, että kaikki liikkuvat osat ovat pysähtyneet, ennen kuin poistut käyttäjän paikalta.
3. Irrota akkuyksiköt koneesta.
4. Irrota ruohon jäämät, lika ja rasva koneen kaikista ulkoisista osista, etenkin vetomoottorista ja leikkuuterien moottoreista, akkutilasta ja koneen alapuolelta.
5. Tarkista seisontajarrun toiminta.
6. Tarkista rengaspaine.
7. Lataa akut.

---

### TÄRKEÄÄ

---

**Jos varastoit akkuyksiköitä talvea varten, lataa niitä, kunnes kaksi tai kolme akkujen LED-merkkivaloa palaa vihreänä. Älä varastoi täyteen ladattua tai täysin tyhjää akkua. Kun ryhdyt taas käyttämään konetta, lataa akkuyksiköitä, kunnes laturin vasemmanpuoleinen merkkivalo muuttuu vihreäksi tai akkujen kaikki neljä LED-merkkivaloa muuttuvat vihreiksi.**

---

8. Kaavi ruoho ja lika leikkurin alta.
9. Tarkista terien kunto.
10. Tarkista ja kiristä kaikki kiinnikkeet. Korjaa tai vaihda kaikki vaurioituneet osat.
11. Maalaa kaikki naarmuuntuneet tai paljaat metallipinnat. Maalia on saatavissa valtuutetusta huoltoliikkeestä.
12. Varastoi kone puhtaaseen, kuivaan autotalliin tai varastotilaan. Irrota avain avainkytkimestä ja säilytä se lasten ja muiden luvottomien käyttäjien ulottumattomissa. Peitä kone, jotta se pysyy suojassa ja puhtaana.



## Koneen vianmääritys

### Kone tärisee epänormaalisti

Mahdollinen syy	Korjaustoimenpiteet
Leikkuuterä(t) on taipunut / ovat taipuneet tai epätasapainossa.	Asenna uusi leikkuuterä / uudet leikkuuterät.
Terän kiinnityspultti on löysällä.	Kiristä terän kiinnityspultti.
Terän kara on taipunut.	Ota yhteys valtuutettuun huoltoliikkeeseen.
Moottorin pidin löysällä tai kulunut.	Ota yhteys valtuutettuun huoltoliikkeeseen.

### Epätasainen leikkuukorkeus.

Mahdollinen syy	Korjaustoimenpiteet
Terät ovat tylsiä.	Teroita terä(t).
Leikkuuterät ovat taipuneet.	Asenna uusi leikkuuterä(t).
Leikkuri ei ole tasassa.	Tasaa leikkuri sivusuunnassa ja pituussuunnassa.
Nurmisuojarullaa (jos on) ei ole asetettu oikein.	Säädä nurmisuojapyörän korkeutta.
Leikkuupöydän alapuoli on likainen.	Puhdista leikkuupöydän alapuoli.
Väärä rengaspaine.	Aseta oikea rengaspaine.
Terän kara on taipunut.	Ota yhteys valtuutettuun huoltoliikkeeseen.
Terämoottori ei toimi oikein.	Ota yhteys valtuutettuun huoltoliikkeeseen.

### Terät eivät pyöri.

Mahdollinen syy	Korjaustoimenpiteet
Teräkytkin on viallinen.	Ota yhteys valtuutettuun huoltoliikkeeseen.

# Akun ja laturin vianmääritys

## Akkujärjestelmän varaus purkautuu nopeasti.

Mahdollinen syy	Korjaustoimenpiteet
Akkujärjestelmän lämpötila ylittää tai alittaa soveltuvat raja-arvot.	Siirrä kone kuivaan paikkaan, jossa lämpötila on teknisissä tiedoissa ilmoitetulla alueella.
Akkujärjestelmä ei käytä kaikkia asennettuja akkuyksiköitä.	Kun kone on käynnissä, tarkista jokaisen akkuyksikön vieressä oleva LED-valo, jotta voit varmistaa niiden olevan aktiivisia. Jos jokin akkuyksikkö ei ole aktiivinen, varmista, että se on kunnolla paikoillaan ja että kaikkien akkujen varaustaso on sama.

## Koneen akun LED-valo ei syty.

Mahdollinen syy	Korjaustoimenpiteet
Akkuyksikkö ei ole kohdallaan akkukotelossa.	Varmista, että akkuyksikkö on kunnolla paikallaan.
Akkuyksikön varaustaso on alhaisempi kuin aktiivisten akkuyksiköiden.	Lataa akkuyksikkö samalle tasolle kuin aktiiviset akut.  <b>Huomaa:</b> Kone käyttää kaikkia akkuyksiköitä samanaikaisesti vain, jos niiden varaustaso on sama. Muussa tapauksessa se käyttää akkuyksiköitä, joiden varaus on suurin, kunnes ne saavuttavat saman varaustason kuin muut akkuyksiköt.

## Akkulaturi ei toimi.

Mahdollinen syy	Korjaustoimenpiteet
Akkulaturin lämpötila ylittää tai alittaa soveltuvat raja-arvot.	Irrota akkulaturi pistorasiasta ja siirrä se kuivaan paikkaan, jossa lämpötila on teknisissä tiedoissa ilmoitetulla alueella.
Pistorasia, johon akkulaturi on kytketty, ei toimi.	Ota yhteys valtuutettuun sähköasentajaan pistorasian korjaamista varten.

## Akkulaturin LED-merkkivalo on punainen.

Mahdollinen syy	Korjaustoimenpiteet
Akkulaturin tai akkuyksikön lämpötila ylittää tai alittaa soveltuvat raja-arvot.	Irrota akkulaturi pistorasiasta ja siirrä akkulaturi ja akkuyksikkö kuivaan paikkaan, jossa lämpötila on teknisissä tiedoissa ilmoitetulla alueella.

## Akkulaturin LED-merkkivalo vilkkuu punaisena.

Mahdollinen syy	Korjaustoimenpiteet
Akkuyksikön ja laturin yhteydessä on virhe.	<ol style="list-style-type: none"><li>1. Irrota akkuyksikkö akkulaturista, kytke akkulaturi irti pistorasiasta ja odota 10 sekuntia.</li><li>2. Kytke akkulaturi uudelleen pistorasiaan ja aseta akkuyksikkö akkulaturiin. Jos akkulaturin LED-merkkivalo vilkkuu yhä punaisena, toista nämä toimenpiteet uudelleen. Jos akkulaturin LED-merkkivalo vilkkuu edelleen punaisena kahden yrityksen jälkeen ja akussa on takuuta jäljellä, ota yhteys valtuutettuun huoltoliikkeeseen. Muussa tapauksessa akkuyksikkö on hävitettävä asianmukaisesti akkujen kierrätyspisteessä.</li></ol>
Akkuyksikkö on heikko.	Jos akussa on takuuta jäljellä, ota yhteys valtuutettuun huoltoliikkeeseen. Muussa tapauksessa akkuyksikkö on hävitettävä asianmukaisesti akkujen kierrätyspisteessä.



## Työkalu ei käynnisty tai pysy käynnissä.

Mahdollinen syy	Korjaustoimenpiteet
Akkuyksikön johtimissa on kosteutta.	Anna akkuyksikön kuivua tai pyyhi se kuivaksi.
Akkua ei ole asennettu kunnolla työkaluun.	Irrota akku työkalusta, kytke se uudelleen kiinni ja varmista, että se on kunnolla asennettu ja salpa lukittunut.

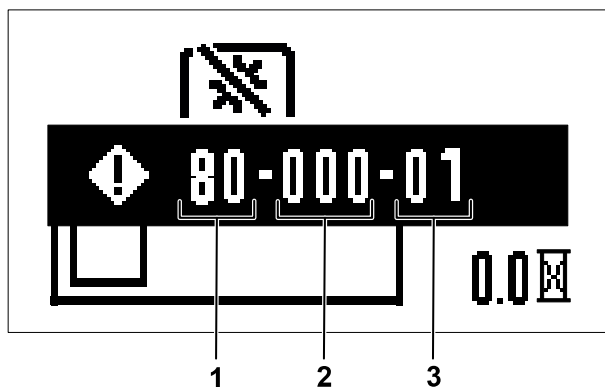
## Näyttövirheen ja vikakoodin vianmääritys

Sammuta kone, irrota virta-avain ja irrota akut ennen virheen vianmääritystä.

## Virhekuvakkeet

Kuvake	Kuvaus	Korjaustoimenpiteet
	Akun lämpötila on liian korkea.	<ol style="list-style-type: none"> <li>1. Sammuta kone, irrota akku ja odota, että akku jäähtyy.</li> <li>2. Käytä konetta soveltuvassa lämpötilassa.</li> </ol>
	Akun kuormitus on liian suuri.	Vähennä koneen kuormitusta.
	Moottorin lämpötila on liian korkea.	<ol style="list-style-type: none"> <li>1. Sammuta kone ja anna sen jäähtyä, ennen kuin käynnistät sen uudelleen.</li> <li>2. Käytä konetta soveltuvassa lämpötilassa.</li> </ol>
	Moottorin kuormitus on liian suuri.	Vähennä koneen kuormitusta.
	Vikakoodi	Katso alla olevista taulukoista.

Vikakoodit näkyvät tietonäytössä kuvan mukaisesti.



G460280

- ① Järjestelmä
- ② Ohjaimen sarjanumeron kolme viimeistä numeroa
- ③ Vikakoodi

Tunnista vikajärjestelmä koodin kahden ensimmäisen numeron ja ensimmäisen taulukon avulla ja tunnista vika koodin kahden viimeisen numeron ja asianmukaisen järjestelmän taulukon avulla. Kolme keskimmäistä numeroa vastaavat ohjaimen sarjanumeron kolmea viimeistä numeroa, mikä voi auttaa määrittämään, mistä moottorista vikailmoitus on lähtöisin.

**Huomaa:** Sarjanumero ei näy virranhallintayksiköiden vikojen kohdalla, vaan siinä näkyy 000 sen sijaan.

## Vikajärjestelmä

Koodin kaksi ensimmäistä numeroa	Järjestelmä
60	Virranhallintayksikkö (PMU) – akkukotelo
80	Ensisijainen ohjain
81	Vasemmanpuoleinen vetomoottori
82	Oikeanpuoleinen vetomoottori
83, 84tai 85	Terämoottori

### Virranhallintayksikön (PMU) viat

Koodin kaksi viimeistä numeroa	Vian kuvaus	Korjaustoimenpiteet
60-XXX-66	Virranhallintayksikön esilatauksessa on vika.	Käynnistä kone uudelleen. Jos ongelmat jatkuvat, ota yhteys valtuutettuun huoltoliikkeeseen.
60-XXX-69	Virranhallintayksikössä on vika.	Käynnistä kone uudelleen. Jos ongelmat jatkuvat, ota yhteys valtuutettuun huoltoliikkeeseen.
60-XXX-71	Akku 1 on ilmoittanut releviasta.	<ol style="list-style-type: none"><li>1. Varmista, että akku on asennettu oikein.</li><li>2. Poista akku ja lataa se. Asenna akku.</li><li>3. Jos ongelmat jatkuvat, vaihda akku tai ota yhteys valtuutettuun huoltoliikkeeseen.</li></ol>
60-XXX-72	Akku 2 on ilmoittanut releviasta.	<ol style="list-style-type: none"><li>1. Varmista, että akku on asennettu oikein.</li><li>2. Poista akku ja lataa se. Asenna akku.</li><li>3. Jos ongelmat jatkuvat, vaihda akku tai ota yhteys valtuutettuun huoltoliikkeeseen.</li></ol>
60-XXX-73	Akku 3 on ilmoittanut releviasta.	<ol style="list-style-type: none"><li>1. Varmista, että akku on asennettu oikein.</li><li>2. Poista akku ja lataa se. Asenna akku.</li><li>3. Jos ongelmat jatkuvat, vaihda akku tai ota yhteys valtuutettuun huoltoliikkeeseen.</li></ol>
60-XXX-74	Akku 4 on ilmoittanut releviasta.	<ol style="list-style-type: none"><li>1. Varmista, että akku on asennettu oikein.</li><li>2. Poista akku ja lataa se. Asenna akku.</li></ol>

## Virranhallintayksikön (PMU) viat (jatkuu)

Koodin kaksi viimeistä numeroa	Vian kuvaus	Korjaustoimenpiteet
		3. Jos ongelmat jatkuvat, vaihda akku tai ota yhteys valtuutettuun huoltoliikkeeseen.
60-XXX-75	Akku 5 on ilmoittanut releviasta.	1. Varmista, että akku on asennettu oikein. 2. Poista akku ja lataa se. Asenna akku. 3. Jos ongelmat jatkuvat, vaihda akku tai ota yhteys valtuutettuun huoltoliikkeeseen.
60-XXX-76	Akku 6 on ilmoittanut releviasta.	1. Varmista, että akku on asennettu oikein. 2. Poista akku ja lataa se. Asenna akku. 3. Jos ongelmat jatkuvat, vaihda akku tai ota yhteys valtuutettuun huoltoliikkeeseen.
60-XXX-77	Virranhallintayksikössä on positiivinen metallioksidi-puolijohdevika (MOS).	Ota yhteys valtuutettuun huoltoliikkeeseen.
60-XXX-79	Moottorijarrun osa on liian kuuma.	1. Sammuta kone ja anna sen jäähtyä, ennen kuin käynnistät sen uudelleen. 2. Käytä konetta soveltuvassa lämpötilassa.
60-XXX-80	Akku 1 on liian kuuma.	1. Sammuta kone, irrota akku ja odota, että akku jäähtyy. 2. Käytä konetta soveltuvassa lämpötilassa.
60-XXX-81	Akku 2 on liian kuuma.	1. Sammuta kone, irrota akku ja odota, että akku jäähtyy. 2. Käytä konetta soveltuvassa lämpötilassa.
60-XXX-82	Akku 3 on liian kuuma.	1. Sammuta kone, irrota akku ja odota, että akku jäähtyy. 2. Käytä konetta soveltuvassa lämpötilassa.
60-XXX-83	Akku 4 on liian kuuma.	1. Sammuta kone, irrota akku ja odota, että akku jäähtyy. 2. Käytä konetta soveltuvassa lämpötilassa.
60-XXX-84	Akku 5 on liian kuuma.	1. Sammuta kone, irrota akku ja odota, että akku jäähtyy. 2. Käytä konetta soveltuvassa lämpötilassa.



## Virranhallintayksikön (PMU) viat (jatkuu)

Koodin kaksi viimeistä numeroa	Vian kuvaus	Korjaustoimenpiteet
60-XXX-85	Akku 6 on liian kuuma.	<ol style="list-style-type: none"><li>1. Sammuta kone, irrota akku ja odota, että akku jäähtyy.</li><li>2. Käytä konetta soveltuvassa lämpötilassa.</li></ol>
60-XXX-86	Akussa 1 on vika, tai akun varaustaso on liian alhainen.	<ol style="list-style-type: none"><li>1. Varmista, että akku on asennettu oikein.</li><li>2. Poista akku ja lataa se. Asenna akku.</li><li>3. Jos ongelmat jatkuvat, vaihda akku tai ota yhteys valtuutettuun huoltoliikkeeseen.</li></ol>
60-XXX-87	Akussa 2 on vika, tai akun varaustaso on liian alhainen.	<ol style="list-style-type: none"><li>1. Varmista, että akku on asennettu oikein.</li><li>2. Poista akku ja lataa se. Asenna akku.</li><li>3. Jos ongelmat jatkuvat, vaihda akku tai ota yhteys valtuutettuun huoltoliikkeeseen.</li></ol>
60-XXX-88	Akussa 3 on vika, tai akun varaustaso on liian alhainen.	<ol style="list-style-type: none"><li>1. Varmista, että akku on asennettu oikein.</li><li>2. Poista akku ja lataa se. Asenna akku.</li><li>3. Jos ongelmat jatkuvat, vaihda akku tai ota yhteys valtuutettuun huoltoliikkeeseen.</li></ol>
60-XXX-89	Akussa 4 on vika, tai akun varaustaso on liian alhainen.	<ol style="list-style-type: none"><li>1. Varmista, että akku on asennettu oikein.</li><li>2. Poista akku ja lataa se. Asenna akku.</li><li>3. Jos ongelmat jatkuvat, vaihda akku tai ota yhteys valtuutettuun huoltoliikkeeseen.</li></ol>
60-XXX-90	Akussa 5 on vika, tai akun varaustaso on liian alhainen.	<ol style="list-style-type: none"><li>1. Varmista, että akku on asennettu oikein.</li><li>2. Poista akku ja lataa se. Asenna akku.</li><li>3. Jos ongelmat jatkuvat, vaihda akku tai ota yhteys valtuutettuun huoltoliikkeeseen.</li></ol>
60-XXX-91	Akussa 6 on vika, tai akun varaustaso on liian alhainen.	<ol style="list-style-type: none"><li>1. Varmista, että akku on asennettu oikein.</li><li>2. Poista akku ja lataa se. Asenna akku.</li><li>3. Jos ongelmat jatkuvat, vaihda akku tai ota yhteys valtuutettuun huoltoliikkeeseen.</li></ol>

## Virranhallintayksikön (PMU) viat (jatkuu)

Koodin kaksi viimeistä numeroa	Vian kuvaus	Korjaustoimenpiteet
60-XXX-92	Virranhallintayksikössä on vika.	Varmista, että akku on kunnolla paikallaan. Jos ongelmat jatkuvat, ota yhteys valtuutettuun huoltoliikkeeseen.
60-XXX-93	Virranhallintayksikössä on vika.	Varmista, että akku on kunnolla paikallaan. Jos ongelmat jatkuvat, ota yhteys valtuutettuun huoltoliikkeeseen.
60-XXX-94	Virranhallintayksikkö on kuumentunut liikaa.	<ol style="list-style-type: none"><li>1. Sammuta kone ja anna sen jäähtyä, ennen kuin käynnistät sen uudelleen.</li><li>2. Käytä konetta soveltuvassa lämpötilassa.</li></ol>
60-XXX-95	Virranhallintayksikön tiedonsiirto aikakatkaistiin.	Varmista, että akku on kunnolla paikallaan. Jos ongelmat jatkuvat, ota yhteys valtuutettuun huoltoliikkeeseen.

## Ensisijaisen ohjaimen viat

Koodi	Vian kuvaus	Korjaustoimenpiteet
80-XXX-01	Vasemmanpuoleiselle veto-ohjaimelle ei ole CAN-väylän signaalia.	Tarkista liitäntöjen kiinnitys. Jos ongelmat jatkuvat, ota yhteys valtuutettuun huoltoliikkeeseen.
80-XXX-02	Oikeanpuoleiselle veto-ohjaimelle ei ole CAN-väylän signaalia.	Tarkista liitäntöjen kiinnitys. Jos ongelmat jatkuvat, ota yhteys valtuutettuun huoltoliikkeeseen.
80-XXX-07	Vasemmassa liikkeenohjausanturissa ilmeni vika.	Tarkista liitäntöjen kiinnitys. Jos ongelmat jatkuvat, ota yhteys valtuutettuun huoltoliikkeeseen.
80-XXX-08	Oikeassa liikkeenohjausanturissa ilmeni vika.	Tarkista liitäntöjen kiinnitys. Jos ongelmat jatkuvat, ota yhteys valtuutettuun huoltoliikkeeseen.
80-XXX-10	Teräohjaimelle ei ole CAN-väylän signaalia (selvitä sijainti sarjanumeron perusteella).	Tarkista liitäntöjen kiinnitys. Jos ongelmat jatkuvat, ota yhteys valtuutettuun huoltoliikkeeseen.
80-XXX-11	Teräohjaimelle ei ole CAN-väylän signaalia (selvitä sijainti sarjanumeron perusteella).	Tarkista liitäntöjen kiinnitys. Jos ongelmat jatkuvat, ota yhteys valtuutettuun huoltoliikkeeseen.
80-XXX-12	Valmisohjelmistoversion yhteensopivuudessa on ongelma.	Lisätietoja ohjelmistopäivityksestä saa valtuutetusta huoltoliikkeestä.
80-XXX-19	DC-DC-tehonmuuntimessa ilmeni vika.	Ota yhteys valtuutettuun huoltoliikkeeseen.
80-XXX-22	Mikro-ohjainyksikön (MCU) muistivirhe.	Ota yhteys valtuutettuun huoltoliikkeeseen.

## Ensisijaisen ohjaimen viat (jatkuu)

Koodi	Vian kuvaus	Korjaustoimenpiteet
80-XXX-26	Teräohjaimelle ei ole CAN-väylän signaalia (selvitä sijainti sarjanumeron perusteella).	Tarkista liitäntöjen kiinnitys. Jos ongelmat jatkuvat, ota yhteys valtuutettuun huoltoliikkeeseen.
80-XXX-27	Mikro-ohjainyksikön laitteistovirhe.	Ota yhteys valtuutettuun huoltoliikkeeseen.
80-XXX-28	Mikro-ohjainyksikön tietojen vahvistusvirhe.	Ota yhteys valtuutettuun huoltoliikkeeseen.
80-XXX-29	Mikro-ohjainyksikössä on peittämätön keskeytysvirhe.	Ota yhteys valtuutettuun huoltoliikkeeseen.
80-XXX-30	Mikro-ohjainyksikön virhe.	Ota yhteys valtuutettuun huoltoliikkeeseen.
80-XXX-31	Jännitteen viitevirhe.	Ota yhteys valtuutettuun huoltoliikkeeseen.

## Veto-/terämoottorin ohjaimen viat

Koodi	Vian kuvaus	Korjaustoimenpiteet
81-XXX-00 82-XXX-00 83-XXX-00 84-XXX-00 85-XXX-00	Hall-signaalivirhe.	Ota yhteys valtuutettuun huoltoliikkeeseen.
81-XXX-01 82-XXX-01 83-XXX-01 84-XXX-01 85-XXX-01	Hall-signaalisekvenssi on epänormaali.	Ota yhteys valtuutettuun huoltoliikkeeseen.
81-XXX-02 82-XXX-02 83-XXX-02 84-XXX-02 85-XXX-02	Ohjain käynnistyi epänormaalisti.	Ota yhteys valtuutettuun huoltoliikkeeseen.
81-XXX-07 82-XXX-07 83-XXX-07 84-XXX-07 85-XXX-07	Moottorin roottori on lukittu.	Poista esteet. Jos ongelmat jatkuvat, ota yhteys valtuutettuun huoltoliikkeeseen.

## Veto-/terämoottorin ohjaimen viat (jatkuu)

Koodi	Vian kuvaus	Korjaustoimenpiteet
81-XXX-10 82-XXX-10 83-XXX-10 84-XXX-10 85-XXX-10	Moottorin roottori toimii liian nopeasti.	Ota yhteys valtuutettuun huoltoliikkeeseen.
81-XXX-11 82-XXX-11 83-XXX-11 84-XXX-11 85-XXX-11	Mikro-ohjainyksikön signaalivirhe.	Ota yhteys valtuutettuun huoltoliikkeeseen.
81-XXX-12 82-XXX-12 83-XXX-12 84-XXX-12 85-XXX-12	Moottorin virta on liian korkea.	Käynnistä kone uudelleen ja vähennä kuormaa. Jos ongelmat jatkuvat, ota yhteys valtuutettuun huoltoliikkeeseen.
81-XXX-17 82-XXX-17 83-XXX-17 84-XXX-17 85-XXX-17	Ylikuormitusvirta.	Käynnistä kone uudelleen ja vähennä kuormaa. Jos ongelmat jatkuvat, ota yhteys valtuutettuun huoltoliikkeeseen.
81-XXX-19 82-XXX-19 83-XXX-19 84-XXX-19 85-XXX-19	Oikosulku.	Ota yhteys valtuutettuun huoltoliikkeeseen.
81-XXX-20 82-XXX-20 83-XXX-20 84-XXX-20 85-XXX-20	Hilaohjaimen integroidun piirin (IC) komponenttinvirhe.	Ota yhteys valtuutettuun huoltoliikkeeseen.
81-XXX-21 82-XXX-21	Moottorivaiheen liitin on irti.	Tarkista liitäntöjen kiinnitys. Jos ongelmat jatkuvat, ota yhteys valtuutettuun huoltoliikkeeseen.

## Veto-/terämoottorin ohjaimen viat (jatkuu)

Koodi	Vian kuvaus	Korjaustoimenpiteet
83-XXX-21 84-XXX-21 85-XXX-21		
81-XXX-22 82-XXX-22 83-XXX-22 84-XXX-22 85-XXX-22	Mikro-ohjainyksikön muistivirhe.	Ota yhteys valtuutettuun huoltoliikkeeseen.
81-XXX-23 82-XXX-23 83-XXX-23 84-XXX-23 85-XXX-23	Hilaohjaimen integroidun piirin alustusvirhe.	Käynnistä kone uudelleen. Jos ongelmat jatkuvat, ota yhteys valtuutettuun huoltoliikkeeseen.
81-XXX-25 82-XXX-25 83-XXX-25 84-XXX-25 85-XXX-25	Virran ADC-signaali on epänormaali.	Ota yhteys valtuutettuun huoltoliikkeeseen.
81-XXX-26 82-XXX-26 83-XXX-26 84-XXX-26 85-XXX-26	CAN-väylän signaali ei ole kytkettynä.	Tarkista liitännöiden kiinnitys. Jos ongelmat jatkuvat, ota yhteys valtuutettuun huoltoliikkeeseen.
81-XXX-27 82-XXX-27 83-XXX-27 84-XXX-27 85-XXX-27	Mikro-ohjainyksikön laitteistovirhe.	Ota yhteys valtuutettuun huoltoliikkeeseen.
81-XXX-28 82-XXX-28 83-XXX-28 84-XXX-28	Tietojen vahvistusvirhe.	Ota yhteys valtuutettuun huoltoliikkeeseen.

## Veto-/terämoottorin ohjaimen viat (jatkuu)

Koodi	Vian kuvaus	Korjaustoimenpiteet
85-XXX-28		
81-XXX-29 82-XXX-29 83-XXX-29 84-XXX-29 85-XXX-29	Mikro-ohjainyksikössä on peittämätön keskeytysvirhe.	Ota yhteys valtuutettuun huoltoliikkeeseen.
81-XXX-30 82-XXX-30 83-XXX-30 84-XXX-30 85-XXX-30	Mikro-ohjainyksikön virhe.	Ota yhteys valtuutettuun huoltoliikkeeseen.
81-XXX-31 82-XXX-31 83-XXX-31 84-XXX-31 85-XXX-31	Jännitteen viitevirhe.	Ota yhteys valtuutettuun huoltoliikkeeseen.

# Kaavio: kytkentäkaavio

