



**Count on it.**

**Manuel de l'utilisateur**

## Trancheuse TRX-250 et TRX-300

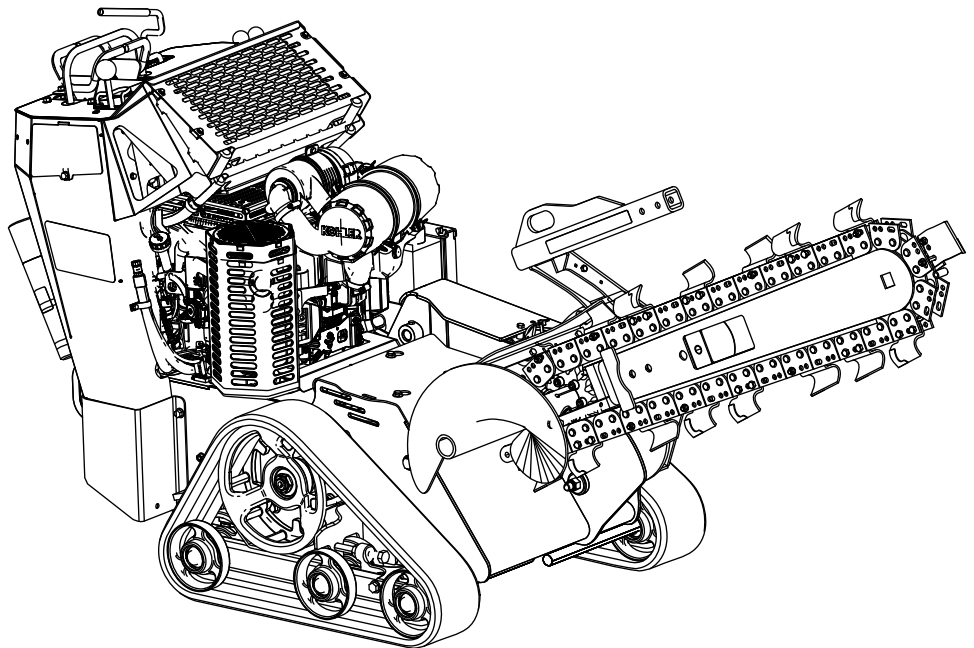
N° de modèle 22983—N° de série 416892071 et suivants

N° de modèle 22983G—N° de série 416931974 et suivants

N° de modèle 22983HD—N° de série 400000000 et suivants

N° de modèle 22984—N° de série 417025950 et suivants

N° de modèle 22984HD—N° de série 417900000 et suivants



Ce produit est conforme à toutes les directives européennes pertinentes. Pour plus de renseignements, reportez-vous à la Déclaration de conformité spécifique du produit fournie séparément.

Vous commettez une infraction à la section 4442 ou 4443 du Code des ressources publiques de Californie si vous utilisez cette machine dans une zone boisée, broussailleuse ou recouverte d'herbe à moins d'équiper le moteur d'un pare-étincelles, tel que défini à la section 4442, maintenu en bon état de marche, ou à moins de construire, équiper et entretenir le moteur de manière à prévenir les incendies.

Le manuel du propriétaire du moteur ci-joint est fourni à titre informatif concernant la réglementation de l'Agence américaine pour la protection de l'environnement (EPA) et la réglementation antipollution de l'état de Californie relative aux systèmes antipollution, à leur entretien et à leur garantie. Vous pouvez vous en procurer un nouvel exemplaire en vous adressant au constructeur du moteur.

**Important:** Si vous utilisez une machine équipée d'un moteur Toro à plus de 1 500 m d'altitude de manière continue, vérifiez que le kit haute altitude est monté afin de rendre le moteur conforme aux normes antipollution CARB/EPA. Le kit haute altitude accroît les performances du moteur tout en prévenant l'encrassement des bougies, les difficultés de démarrage et l'augmentation des émissions polluantes. Après avoir installé le kit, apposez l'étiquette relative à l'utilisation à haute altitude sur la machine, près de l'autocollant du numéro de série. Contactez un concessionnaire-réparateur agréé pour vous procurer le kit haute altitude et l'étiquette associée pour votre machine. Pour trouver le concessionnaire le plus proche, consultez notre site web à [www.Toro.com](http://www.Toro.com) ou contactez le service client de Toro au(x) numéro(s) indiqué(s) dans votre Déclaration de garantie de conformité à la réglementation antipollution.

Déposez le kit du moteur et rétablissez la configuration d'origine du moteur si vous devez utiliser la machine en dessous de 1 500 m. Si le moteur a été converti pour l'usage à haute altitude, ne le faites pas tourner à une altitude inférieure, au risque de le faire surchauffer et de l'endommager.

Si vous ne savez pas avec certitude si votre machine a été modifiée pour l'utilisation à haute altitude, recherchez l'étiquette suivante.

NOTE: THE ENGINE ON THIS PRODUCT HAS BEEN MODIFIED FOR USE AT ABOVE 5,000 FEET ELEVATION. IF USING BELOW 5,000 FEET, IT MUST BE REVISED BACK TO ORIGINAL SPECIFICATIONS.

127-9363

decal127-9363

## ⚠ ATTENTION

### CALIFORNIE

#### Proposition 65 - Avertissement

**Les gaz d'échappement de ce produit contiennent des substances chimiques considérées par l'état de Californie comme susceptibles de provoquer des cancers, des malformations congénitales et autres troubles de la reproduction.**

**Les bornes de la batterie et accessoires connexes contiennent du plomb et des composés de plomb. L'état de Californie considère ces substances chimiques comme susceptibles de provoquer des cancers et des troubles de la reproduction. Lavez-vous les mains après avoir manipulé la batterie.**

**L'utilisation de ce produit peut entraîner une exposition à des substances chimiques considérées par l'état de Californie comme capables de provoquer des cancers, des anomalies congénitales ou d'autres troubles de la reproduction.**

## Introduction

Cette machine est principalement conçue pour creuser des tranchées dans la terre afin d'enterrer les câbles et canalisations destinés à diverses applications. Elle n'est pas conçue pour creuser dans le bois ou tout autre matériau que la terre. L'utilisation de ce produit à d'autres fins que celle prévue peut être dangereuse pour vous-même et pour les personnes à proximité. Ne modifiez pas la machine ou ses outils.

Cette machine doit être uniquement utilisée, révisée et réparée par des professionnels connaissant bien ses caractéristiques, ainsi que les procédures de sécurité pertinentes.

Utilisez cette machine à des températures ambiantes comprises entre -7 à 38 °C. Contactez votre

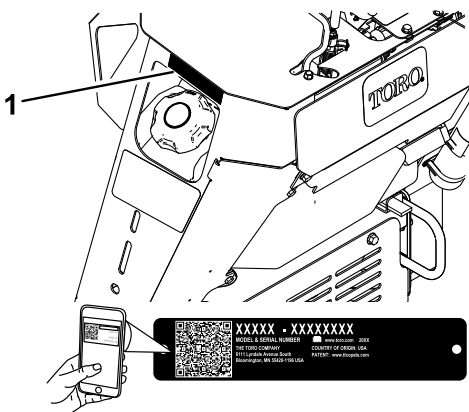
concessionnaire-réparateur agréé pour connaître les dispositions nécessaires pour utiliser cette machine dans des températures extrêmes.

Lisez attentivement cette notice pour apprendre comment utiliser et entretenir correctement votre produit, et éviter ainsi de l'endommager ou de vous blesser. Vous êtes responsable de l'utilisation sûre et correcte du produit.

Rendez-vous sur [www.Toro.com](http://www.Toro.com) pour tout document de formation à la sécurité et à l'utilisation des produits, pour tout renseignement concernant un produit ou un accessoire, pour obtenir l'adresse des concessionnaires ou pour enregistrer votre produit.

Pour obtenir des prestations de service, des pièces d'origine Toro ou des renseignements complémentaires, munissez-vous des numéros de modèle et de série du produit et contactez un concessionnaire-réparateur agréé ou le service client Toro. La **Figure 1** indique l'emplacement des numéros de modèle et de série du produit. Inscrivez les numéros dans l'espace réservé à cet effet.

**Important:** Avec votre appareil mobile, vous pouvez scanner le QR code sur l'autocollant du numéro de série (le cas échéant) afin d'accéder aux informations sur la garantie, les pièces détachées et autres renseignements concernant le produit.



**Figure 1**

g272571

1. Plaque des numéros de modèle et de série

N° de modèle _____
N° de série _____

Les mises en garde de ce manuel soulignent des dangers potentiels et sont signalées par le symbole de sécurité (**Figure 2**), qui indique un danger pouvant entraîner des blessures graves ou mortelles si les précautions recommandées ne sont pas respectées.



**Figure 2**

g000502

1. Symbole de sécurité

Ce manuel utilise deux termes pour faire passer des renseignements essentiels. **Important** pour attirer l'attention sur des informations d'ordre mécanique spécifiques et **Remarque** pour souligner des informations d'ordre général méritant une attention particulière.

## Table des matières

Sécurité .....	4
Consignes de sécurité générales .....	4
Autocollants de sécurité et d'instruction .....	5
Mise en service .....	11
1 Montage de la flèche et de la chaîne .....	11
2 Contrôle des niveaux de liquides .....	12
3 Charge de la batterie .....	12
Vue d'ensemble du produit .....	12
Commandes .....	12
Caractéristiques techniques .....	15
Outils et accessoires .....	15
Avant l'utilisation .....	16
Contrôles de sécurité avant l'utilisation .....	16
Ajout de carburant .....	16
Procédures d'entretien quotidien .....	17
Pendant l'utilisation .....	18
Consignes de sécurité pendant l'utilisation .....	18
Démarrage du moteur .....	19
Conduire la machine .....	19
Arrêt du moteur .....	20
Creuser une tranchée .....	20
Conseils d'utilisation .....	20
Après l'utilisation .....	21
Consignes de sécurité après l'utilisation .....	21
Arrimage de la machine pour le transport .....	21
Levage de la machine .....	22
Entretien .....	23
Consignes de sécurité pendant l'entretien .....	23
Programme d'entretien recommandé .....	23
Procédures avant l'entretien .....	25
Retrait du capot de protection .....	25
Retrait du panneau de protection inférieur .....	25
Lubrification .....	26
Graissage de la machine .....	26
Graissage du carter de la trancheuse .....	27
Entretien du moteur .....	28

# Sécurité

## Consignes de sécurité générales

### **▲ DANGER**

**Des conduites peuvent être enfouies dans la zone de travail. Vous pouvez provoquer une explosion ou vous électrocuter si vous les touchez en creusant.**

**Marquez au préalable l'emplacement des lignes ou conduites enfouies dans la zone de travail, et ne creusez pas à ces endroits. Contactez le service de marquage ou la compagnie de service public local(e) pour faire marquer le terrain (par exemple, appelez le service de marquage national au 811 pour États-Unis ou au 1100 pour l'Australie).**

Ce produit peut sectionner les mains et les pieds. Respectez toujours toutes les consignes de sécurité pour éviter des blessures graves ou mortelles.

- Marquez au préalable l'emplacement des lignes, conduites ou autres objets enfouis dans la zone de travail, et ne creusez pas à ces endroits.
- N'approchez pas les mains ni les pieds des dents, de la vis sans fin ou de toutes autres pièces mobiles.
- Tenez personnes et animaux à l'écart de la machine.
- Vous devez lire et comprendre le contenu de ce *Manuel de l'utilisateur* avant de démarrer le moteur.
- Ne confiez jamais l'utilisation de la machine à des enfants ou à des personnes non qualifiées.
- N'utilisez pas la machine s'il manque des capots ou d'autres dispositifs de protection, ou s'ils sont endommagés.
- Accordez toute votre attention à l'utilisation de la machine. Ne faites rien d'autre qui puisse vous distraire, au risque de causer des dommages corporels ou matériels.
- Arrêtez la machine, coupez le moteur et enlevez la clé avant d'effectuer un entretien, de faire le plein de carburant ou d'éliminer une obstruction sur la machine.

L'usage ou l'entretien incorrect de cette machine peut occasionner des accidents. Pour réduire les risques d'accidents et de blessures, respectez les consignes de sécurité qui suivent. Tenez toujours compte des mises en garde signalées par le symbole de sécurité (▲) et la mention Prudence, Attention ou Danger. Le

Sécurité du moteur .....	28
Identification du moteur .....	28
Entretien du moteur Kohler® .....	28
Entretien des moteurs Toro .....	33
Entretien du système d'alimentation .....	37
Utilisation du robinet d'arrivée de carburant.....	37
Vidange du réservoir de carburant .....	38
Remplacement du filtre à carburant .....	38
Entretien du système électrique .....	39
Consignes de sécurité relatives au système électrique .....	39
Entretien de la batterie.....	39
Remplacement des fusibles.....	41
Entretien du système d'entraînement .....	42
Entretien des chenilles.....	42
Entretien des freins .....	45
Essai du frein de stationnement .....	45
Entretien du système hydraulique .....	45
Consignes de sécurité relatives au système hydraulique .....	45
Liquides hydrauliques spécifiés .....	45
Contrôle du niveau de liquide hydraulique .....	46
Remplacement du filtre hydraulique.....	46
Vidange du liquide hydraulique .....	47
Entretien de la trancheuse.....	48
Remplacement des dents d'excavation.....	48
Contrôle et réglage de la chaîne d'excavation et de la flèche .....	48
Remplacement du pignon d'entraînement.....	49
Nettoyage .....	50
Nettoyage des débris sur la machine .....	50
Remisage .....	50
Dépistage des défauts .....	52

non respect de ces instructions peut entraîner des blessures graves ou mortelles.

## Autocollants de sécurité et d'instruction



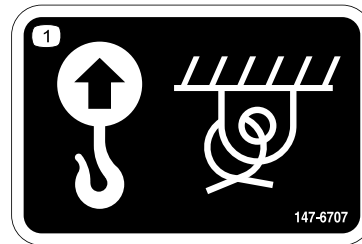
Des autocollants de sécurité et des instructions bien visibles par l'utilisateur sont placés près de tous les endroits potentiellement dangereux. Remplacez tout autocollant endommagé ou manquant.



### Symboles utilisés sur la batterie

Certains ou tous les symboles suivants figurent sur la batterie.

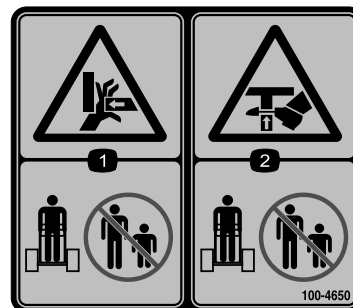
- |  |   |
|--|---|
| 1. Risque d'explosion  | 6. Tenez tout le monde à bonne distance de la batterie.   |
| 2. Restez à distance des flammes nues ou des étincelles, et ne fumez pas | 7. Portez une protection oculaire ; les gaz explosifs peuvent causer la cécité et d'autres blessures. |
| 3. Liquide caustique/risque de brûlure chimique                          | 8. L'acide de la batterie peut causer la cécité ou des brûlures graves.                               |
| 4. Portez une protection oculaire.                                       | 9. Rincez immédiatement les yeux avec de l'eau et consultez un médecin rapidement.                    |
| 5. Lisez le <i>Manuel de l'utilisateur</i> .                             | 10. Contient du plomb – ne mettez pas au rebut  |



147-6707

decal147-6707

1. Point de levage et point d'attache



100-4650

decal100-4650

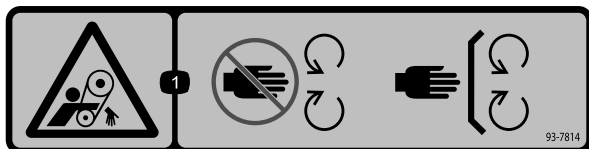
1. Risque d'écrasement des mains – n'autorisez personne à s'approcher de la machine.
2. Risque d'écrasement des pieds – n'autorisez personne à s'approcher de la machine.



93-6686

decal93-6686

1. Liquide hydraulique
2. Lisez le *Manuel de l'utilisateur*.



93-7814

decal93-7814

1. Risque de coincement par la courroie – ne vous approchez pas des pièces mobiles ; laissez toutes les protections et tous les capots en place.

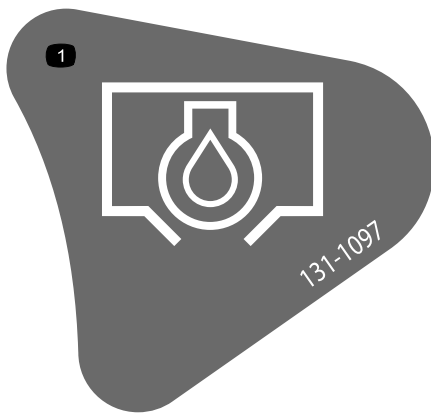


107-8495

decal107-8495

1. Frein de stationnement

L'autocollant 131-1097 est seulement destiné aux machines équipées d'un moteur Toro.



131-1097

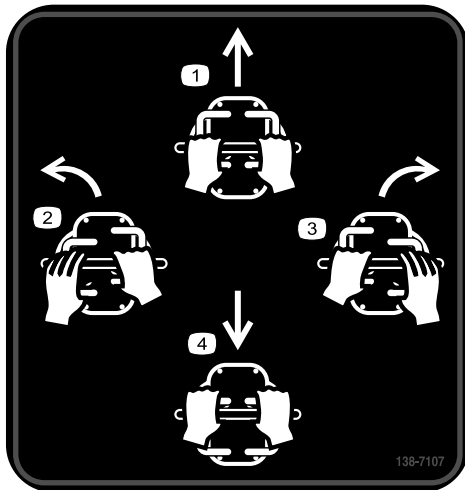
decal131-1097

1. Vidange d'huile



133-8062

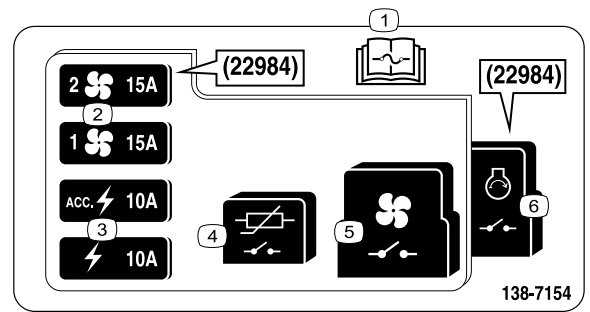
decal133-8062



138-7107

decal138-7107

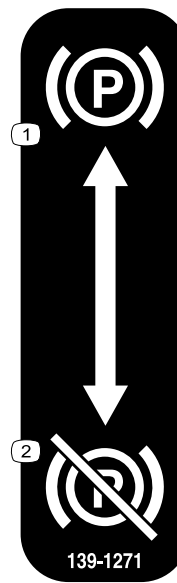
- |                   |                   |
|-------------------|-------------------|
| 1. En avant       | 3. Vers la droite |
| 2. Vers la gauche | 4. En arrière     |



138-7154

decal138-7154

- |  |                          |
|--|--------------------------|
| 1. Lisez le <i>Manuel de l'utilisateur</i> pour tout renseignement sur les fusibles. | 4. Relais magnéto        |
| 2. Ventilateur   | 5. Relais de ventilateur |
| 3. Système électrique  | 6. Relais d'allumage     |



139-1271

decal139-1271

- |                                 |                                    |
|---------------------------------|------------------------------------|
| 1. Frein de stationnement serré | 2. Frein de stationnement desserré |
|---------------------------------|------------------------------------|

L'autocollant 137-3882 est seulement destiné aux modèles TRX-250.

**TRX-250 MODEL 22983 QUICK REFERENCE AID**

**CHECK/SERVICE (DAILY)**

- OIL LEVEL, ENGINE
- OIL LEVEL, HYDRAULIC TANK
- AIR CLEANER
- BRAKE FUNCTION
- GREASE - LUBE POINTS (6)
- CLEAN MACHINE

**SPECIFICATIONS/CHANGE INTERVALS**

SEE OPERATOR'S MANUAL FOR INITIAL CHANGES.	FLUID TYPE	CAPACITY	CHANGE INTERVAL		FILTER TORQUE
			FLUID	FILTER	
(A) ENGINE OIL	SAE 10W-30, SAE 30	2.5 QT (2.4 L)	100 HRS*	100 HRS*	3/4 TURN PAST FIRST CONTACT
(B) HYDRAULIC OIL	TORO PREMIUM HYD FLUID TORO PREMIUM TRACTOR FLUID	6 GAL (23 L)	400 HRS	200 HRS	110-140 (94-95 13-15.5 N·m)
(C) AIR FILTER	—	—	—	300 HRS	—
(D) FUEL FILTER	—	—	—	200 HRS	—
(E) FUEL	UNLEADED GASOLINE	4.0 GAL (15 L)	—	—	—

**SERVICE PARTS**

DESCRIPTION / LOCATION	PART NO.
FILTER - OIL	136-7848
FILTER - FUEL	133-1563
FILTER - AIR	108-3811
SPARK PLUG	81-3250
FILTER - HYDRAULIC (IN TANK)	114-3039
TRACK - RUBBER	112-4816
WHEEL TENSIONER	138-3139
GASKET - BOGIE	106-7585
TRENCH ROLLER ASM	107-9325

137-3882

137-3882

decal137-3882

1. Lisez le *Manuel de l'utilisateur*.

161-7275

decal161-7275

1. Carburant

L'autocollant 138-7155 est seulement destiné aux modèles TRX-300.

**TRX-300 MODEL 22984 QUICK REFERENCE AID**

**CHECK/SERVICE (DAILY)**

- OIL LEVEL, ENGINE
- OIL LEVEL, HYDRAULIC TANK
- AIR CLEANER
- BRAKE FUNCTION
- GREASE - LUBE POINTS (6)
- CLEAN MACHINE

**SPECIFICATIONS/CHANGE INTERVALS**

SEE OPERATOR'S MANUAL FOR INITIAL CHANGES.	FLUID TYPE	CAPACITY	CHANGE INTERVAL		FILTER TORQUE
			FLUID	FILTER	
(A) ENGINE OIL	SAE 10W-30, SAE 30	2.0 QT (1.9 L)	100 HRS	200 HRS	3/4 TURN PAST FIRST CONTACT
(B) HYDRAULIC OIL	TORO PREMIUM HYD FLUID TORO PREMIUM TRACTOR FLUID	6 GAL (23 L)	400 HRS	200 HRS	110-140 (94-95 13-15.5 N·m)
(C) OUTER AIR FILTER*	—	—	—	300 HRS	—
(D) FUEL FILTER	—	—	—	200 HRS	—
(E) FUEL	UNLEADED GASOLINE	4.0 GAL (15 L)	—	—	—

\*CHECK INNER AIR FILTER

**SERVICE PARTS**

DESCRIPTION / LOCATION	PART NO.
FILTER - OIL	126-9340
FILTER - FUEL	94-9695
OUTER AIR FILTER	100-4556
INNER AIR FILTER	103-1326
SPARK PLUG	126-9342
FILTER - HYDRAULIC (IN TANK)	114-3039
TRACK - RUBBER	112-4816
WHEEL TENSIONER	138-3139
GASKET - BOGIE	106-7585
TRENCH ROLLER ASM	107-9325

138-7155

138-7155

decal138-7155

1. Lisez le *Manuel de l'utilisateur*.

L'autocollant 161-7275 est seulement destiné aux modèles 22983HD et 22984HD.



99-9952

decal99-9952

1. Risque de coupure/mutilation par la chaîne et la vis sans fin – n'autorisez personne à s'approcher de la machine ; ne vous approchez pas des pièces mobiles.
2. Attention – enlevez la clé de contact avant toute opération d'entretien.
3. Risque d'explosion et de choc électrique – n'utilisez pas la machine si des lignes électriques peuvent être présentes.



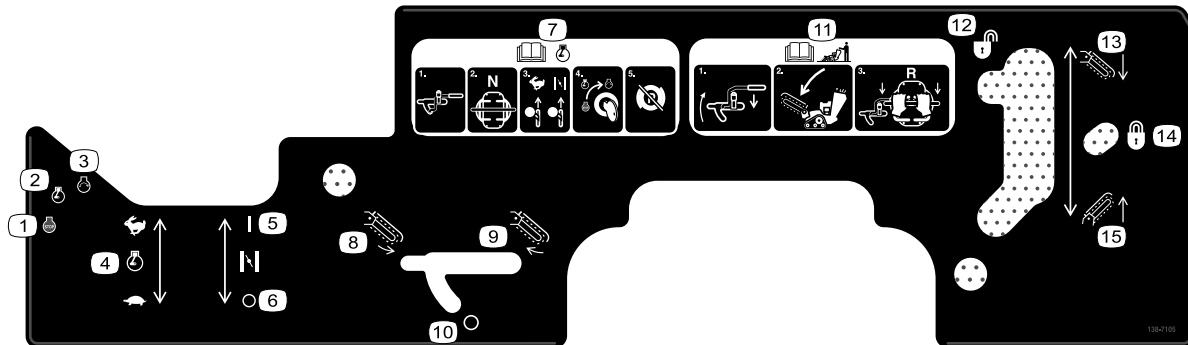
138-7104

decal138-7104

1. Attention – lisez le *Manuel de l'utilisateur* ; n'utilisez pas cette machine à moins d'avoir les compétences nécessaires.
2. Risque de coupure/mutilation de personnes par la trancheuse – n'autorisez personne à s'approcher de la machine ; ne faites pas fonctionner la chaîne de la trancheuse pendant le déplacement de la machine.
3. Risque d'explosion pendant le plein de carburant – coupez le moteur et éteignez toutes les flammes avant de faire le plein.
4. Risque de renversement/d'écrasement – abaissez la flèche quand vous travaillez sur des pentes.
5. Risque d'explosion et de choc électrique – n'utilisez pas la machine si des lignes électriques peuvent être présentes ; contactez votre compagnie de services publics locale.
6. Attention – ne vous approchez pas des pièces en mouvement ; attendez l'arrêt complet de toutes les pièces.
7. Attention – abaissez la flèche, serrez le frein de stationnement, coupez le moteur et retirez la clé avant de quitter la machine.



L'autocollant 138-7105 est seulement destiné aux modèles TRX-250.

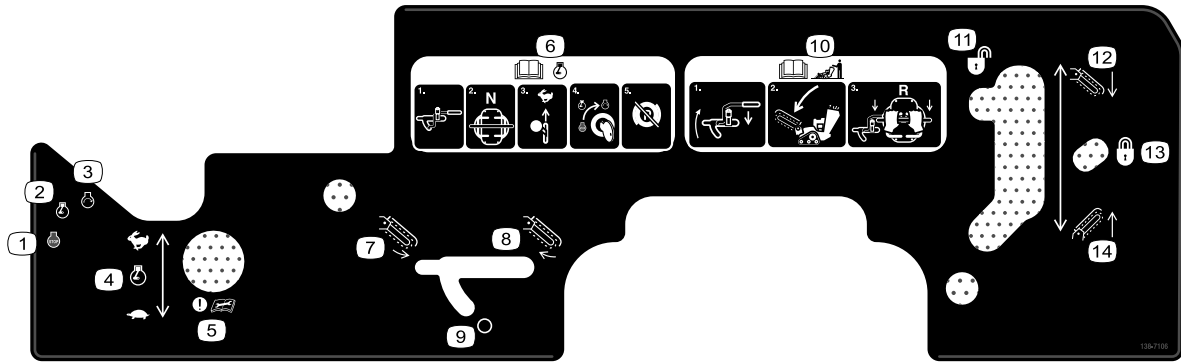


decal138-7105

### 138-7105

1. Coupure du moteur
2. Moteur en marche
3. Démarrage du moteur
4. Régime moteur
5. Starter en service
6. Starter hors service
7. Lisez le *Manuel de l'utilisateur* pour tout renseignement sur le démarrage du moteur – amenez le levier de commande de la trancheuse en position d'arrêt ; amenez la commande de déplacement en position point mort ; placez la commande d'accélérateur en position de haut régime et engagez le starter ; tournez la clé à la position contact ; desserrez le frein de stationnement.
8. Chaîne de trancheuse – rotation arrière
9. Chaîne de trancheuse – rotation avant
10. Arrêt
11. Lisez le *Manuel de l'utilisateur* pour tout renseignement sur l'utilisation de la machine – serrez le levier de commande de la trancheuse contre la barre de référence ; abaissez la flèche de la trancheuse ; tirez la commande de déplacement en arrière.
12. Déverrouillage
13. Abaisser la flèche.
14. Verrouillage
15. Lever la flèche.

L'autocollant 138-7106 est seulement destiné aux modèles TRX-300



138-7106

decal138-7106

1. Coupure du moteur
2. Moteur en marche
3. Démarrage du moteur
4. Régime moteur
5. Attention –lisez le *Manuel de l'utilisateur* avant d'effectuer tout entretien.
6. Lisez le *Manuel de l'utilisateur* pour tout renseignement sur le démarrage du moteur – amenez le levier de commande de la trancheuse en position d'arrêt ; amenez la commande de déplacement en position point mort ; placez la commande d'accélérateur en position de haut régime ; tournez la clé à la position contact ; desserrez le frein de stationnement.
7. Chaîne de trancheuse – rotation arrière
8. Chaîne de trancheuse – rotation avant
9. Arrêt
10. Lisez le *Manuel de l'utilisateur* pour tout renseignement sur l'utilisation de la machine – serrez le levier de commande de la trancheuse contre la barre de référence ; abaissez la flèche de la trancheuse ; tirez la commande de déplacement en arrière.
11. Déverrouillage
12. Abaisser la flèche.
13. Verrouillage
14. Lever la flèche.

# Mise en service

## Pièces détachées

Reportez-vous au tableau ci-dessous pour vérifier si toutes les pièces ont été expédiées.

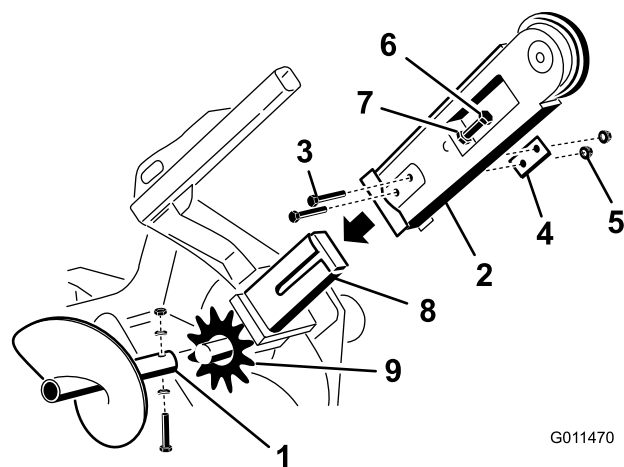
Procédure	Description	Qté	Utilisation
<b>1</b>	Flèche (vendue séparément) Chaîne (vendue séparément)	1 1	Montage de la flèche et de la chaîne.
<b>2</b>	Aucune pièce requise	–	Contrôle des niveaux de liquides.
<b>3</b>	Aucune pièce requise	–	Chargez la batterie.

# 1

## Montage de la flèche et de la chaîne

Pièces nécessaires pour cette opération:

1	Flèche (vendue séparément)
1	Chaîne (vendue séparément)



G011470

g011470

Figure 4

## Procédure

**Important:** Plusieurs configurations de taille de flèche et de chaîne sont disponibles. Renseignez-vous auprès de votre concessionnaire agréé pour vous procurer la flèche et la chaîne qui répondent le mieux à vos besoins.

1. Garez la machine sur une surface plane et horizontale, et serrez le frein de stationnement.
2. Coupez le moteur et enlevez la clé.
3. Retirez le boulon, les rondelles doubles et l'écrou qui fixent la vis sans fin de débrayage et déposez la vis sans fin (Figure 4).

**Remarque:** Mettez les fixation de côté.

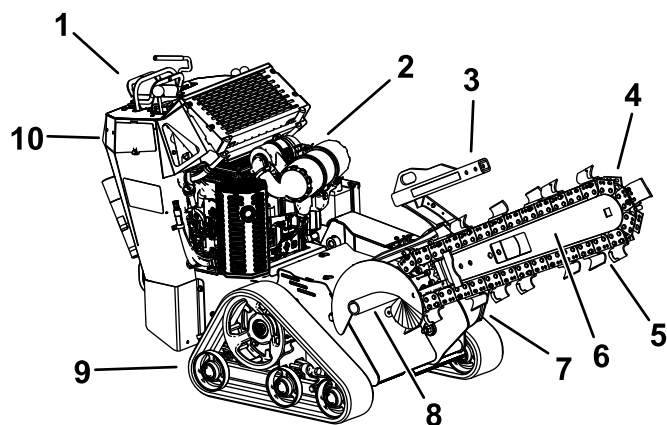
1. Vis sans fin de débrayage
2. Flèche
3. Boulon (2)
4. Rondelle double
5. Écrou (2)
6. Boulon de réglage
7. Écrou de blocage
8. Bras sur la tête d'entraînement
9. Pignon d'entraînement

4. Retirez les 2 boulons, écrous et doubles rondelles de chaque côté de la flèche (Figure 4).
5. Desserrez le boulon de réglage et l'écrou de blocage (Figure 4).
6. Faites glisser la flèche par-dessus l'arbre et sur la tête d'entraînement.
7. Installez les 2 boulons, écrous et rondelles doubles retirés à l'opération 4 dans la flèche et le bras, mais ne les serrez pas.
8. Si la chaîne n'est pas fermée, fermez-la en insérant l'axe fourni à travers les maillons, si nécessaire à l'aide d'un maillet.

**Important:** Pour ne pas plier les maillons de la chaîne, placez des cales sous et entre les maillons quand vous installez l'axe au maillet.

9. Fixez l'axe avec la goupille fendue fournie avec la chaîne.
10. Faites passer la chaîne d'excavation par dessus l'arbre d'entraînement de la tarière pour la mettre en place sur le pignon d'entraînement, en prenant soin de diriger les dents d'excavation du brin supérieur vers l'avant.
11. Mettez le brin supérieur de la chaîne en place sur la flèche, puis enroulez la chaîne sur le galet à l'extrémité de la flèche.
12. Vissez le boulon de réglage dans la flèche jusqu'à ce que le brin inférieur de la chaîne présente un mou de 3,8 à 6,3 cm.
13. Vissez l'écrou de blocage sur le boulon de réglage et serrez-le à fond contre la flèche.
14. Serrez les 2 boulons et écrous de fixation de la flèche à un couple de 183 à 223 N·m.
15. Montez la vis sans fin de déblayage avec le boulon, les rondelles doubles et l'écrou retirés précédemment.
16. Serrez le boulon et l'écrou à 101 N·m.

## Vue d'ensemble du produit



g251307

Figure 5

- |                        |                                |
|------------------------|--------------------------------|
| 1. Panneau de commande | 6. Flèche                      |
| 2. Moteur              | 7. Tête de trancheuse          |
| 3. Carter de chaîne    | 8. Tarière de déblayage        |
| 4. Chaîne              | 9. Chenille                    |
| 5. Dents d'excavation  | 10. Plaque de sécurité arrière |

## 2

### Contrôle des niveaux de liquides

Aucune pièce requise

#### Procédure

Avant de mettre le moteur en marche pour la première fois, contrôlez les niveaux d'huile moteur et de liquide hydraulique. Pour plus de renseignements, reportez-vous aux sections suivantes :

- [Contrôle du niveau d'huile moteur \(page 34\)](#)
- [Contrôle du niveau de liquide hydraulique \(page 46\)](#)

## 3

### Charge de la batterie

Aucune pièce requise

#### Procédure

Chargez la batterie ; voir [Charge de la batterie \(page 40\)](#) pour plus de précisions.

### Commandes

Avant de mettre le moteur en marche et d'utiliser la machine, familiarisez-vous avec toutes les commandes ([Figure 6](#)).

## Panneau de commande

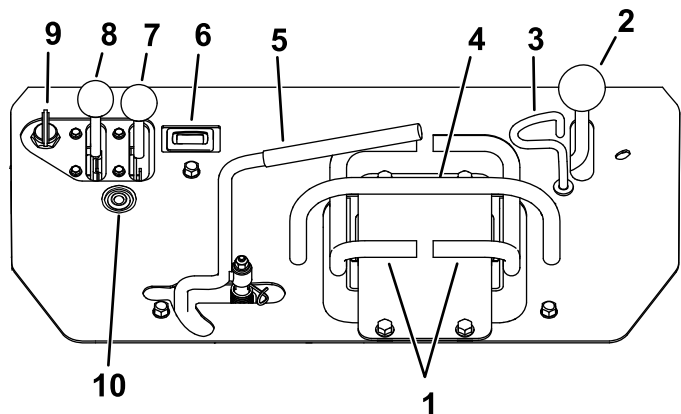


Figure 6

g251305

- |   |   |
|---|---|
| 1. Commande de déplacement                | 6. Compteur horaire                                   |
| 2. Levier de levée de la flèche           | 7. Commande de starter – moteurs Toro seulement       |
| 3. Verrou de levier de levée de la flèche | 8. Commande d'accélérateur                            |
| 4. Barre de référence                     | 9. Commutateur d'allumage                             |
| 5. Levier de commande de trancheuse       | 10. Témoin d'anomalie (MIL) –moteurs Kohler seulement |

## Témoin d'anomalie du module de commande électronique

### Machines Kohler seulement

Le module de commande électronique (ECU) surveille continuellement le fonctionnement du système EFI.

Le témoin d'anomalie (MIL) s'allume en cas de détection d'un problème ou d'une anomalie du système (Figure 6).

Le témoin d'anomalie est le témoin rouge situé dans le panneau de console.

Lorsque le témoin d'anomalie est allumé, effectuez les premiers contrôles de diagnostic.

Si ces contrôles ne permettent pas de remédier au problème, contactez un concessionnaire-réparateur agréé pour faire effectuer des diagnostics et des entretiens plus approfondis.

## Commutateur d'allumage

Le commutateur d'allumage sert à démarrer et arrêter le moteur, et comporte 3 positions : ARRÊT, CONTACT et DÉMARRAGE. Voir [Démarrage du moteur \(page 19\)](#).

## Commande d'accélérateur

Déplacez la commande en avant pour augmenter le régime moteur, et en arrière pour le diminuer.

## Commande de starter

### Moteurs Toro seulement

Pour démarrer à froid, poussez la commande de starter en avant. Dès que le moteur a démarré, réglez la commande de starter de façon à obtenir un régime moteur régulier. Ramenez la commande de starter complètement en arrière aussitôt que possible.

**Remarque:** Le starter n'est pas ou presque pas nécessaire si le moteur est chaud.

## Compteur horaire

Le compteur horaire indique le nombre d'heures de fonctionnement enregistré de la machine.

## Barre de référence

Lorsque vous conduisez la machine, servez-vous de la barre de référence comme poignée et point de levier pour contrôler la machine. Pour garder le contrôle de la machine, gardez toujours au moins une main sur la barre de référence pendant les manœuvres.

## Commandes de déplacement

- Pour vous déplacer en marche avant, poussez les deux commandes de déplacement en avant (Figure 7).

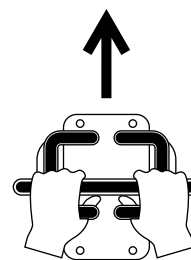


Figure 7

g258529

- Pour vous déplacer en marche arrière, tirez les deux commandes de déplacement en arrière (Figure 8).

**Important:** Regardez derrière vous lorsque vous faites marche arrière et gardez toujours les mains sur la barre de référence.

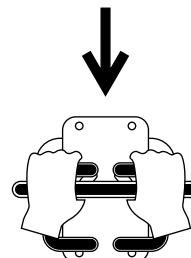


Figure 8

g258530

- Pour tourner à droite, poussez la commande de déplacement gauche en avant (Figure 9).

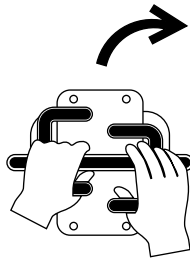


Figure 9

g258532

- Pour tourner à gauche, poussez la commande de déplacement droite en avant (Figure 10).

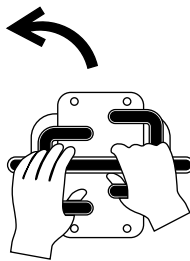


Figure 10

g258531

- Pour arrêter la machine, relâchez les commandes de déplacement.

**Remarque:** La vitesse de déplacement de la machine, dans l'une ou l'autre direction, est proportionnelle au déplacement de la commande.

## Levier de levée de la flèche

Pour baisser la flèche, poussez lentement le levier en avant (Figure 11).

Pour lever la flèche, tirez lentement le levier en arrière (Figure 11).

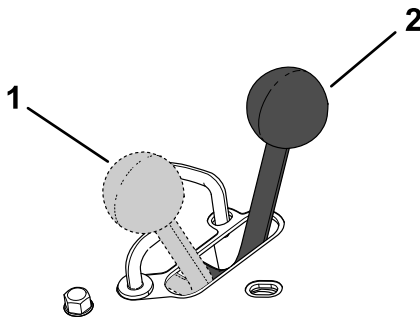


Figure 11

g258811

1. Levée de la flèche
2. Abaissement de la flèche

## Verrou de levée de la flèche

Ce verrou bloque le levier de levée de la flèche pour empêcher de le pousser en avant. Cela permet d'éviter l'abaissement accidentel de la flèche durant un entretien. Bloquez la flèche avec le verrou chaque fois que vous arrêtez la machine en laissant la flèche levée.

Pour utiliser le verrou, tirez-le hors du panneau de commande et poussez-le à droite pour le placer devant le levier de levée de la flèche ; poussez-le ensuite en position verrouillée (Figure 12).

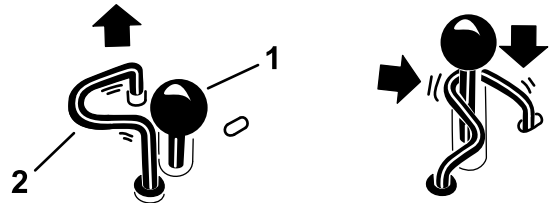


Figure 12

g251304

1. Levier de levée de la flèche
2. Verrou de levée de la flèche

## Levier de commande de trancheuse

Pour creuser avec la trancheuse, tournez le levier en arrière et tirez-le contre la barre de référence (Figure 13, illustration 1).

Pour utiliser la tête de trancheuse en arrière, tournez le levier de commande en arrière, puis poussez-le vers la gauche dans le cran supérieur (Figure 13, illustration 2).

Si vous relâchez le levier, il revient automatiquement au point mort (Figure 13, illustration 3), ce qui arrête la chaîne.

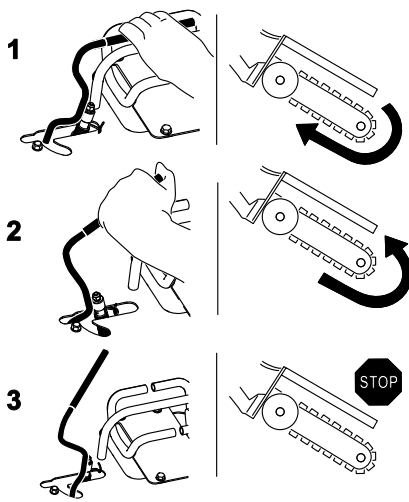


Figure 13

g261593

1. En avant
2. En arrière
3. Point mort

## Levier de frein de stationnement

- Pour serrer le frein de stationnement, tirez le levier en arrière et vers le haut (Figure 14).
- Pour desserrer le frein de stationnement, tirez le levier en arrière et vers le bas (Figure 14).

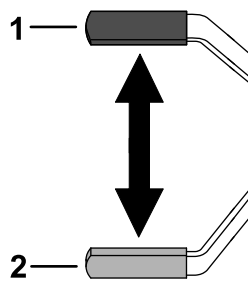


Figure 14

g251303

1. Frein de stationnement serré
2. Frein de stationnement desserré

## Caractéristiques techniques

**Remarque:** Les spécifications et la conception peuvent faire l'objet de modifications sans préavis.

Largeur	86 cm
Longueur avec flèche de 70 cm	210 cm
Longueur avec flèche de 91 cm	235 cm
Longueur avec flèche de 122 cm	283 cm

Hauteur	117 cm
Poids des modèles 22983, 22983G et 22983HD	501 kg
Poids de modèle 22984et 22984HD	505 kg

\* Une flèche de 91 cm avec la chaîne ajoute environ 27 kg au poids mentionné.

## Outils et accessoires

Une sélection d'outils et d'accessoires agréés par Toro est disponible pour augmenter et améliorer les capacités de la machine. Pour obtenir la liste de tous les outils et accessoires agréés, contactez votre concessionnaire-réparateur ou votre distributeur Toro agréé, ou rendez-vous sur [www.Toro.com](http://www.Toro.com).

Pour garantir un rendement optimal et conserver la certification de sécurité de la machine, utilisez uniquement des pièces de rechange et accessoires d'origine Toro. Les pièces de rechange et accessoires provenant d'autres constructeurs peuvent être dangereux, et leur utilisation risque d'annuler la garantie de la machine.

# Utilisation

**Remarque:** Les côtés gauche et droit de la machine sont déterminés d'après la position d'utilisation normale.

**Important:** Avant d'utiliser la machine, contrôlez les niveaux de liquide et enlevez les débris éventuellement accumulés sur la machine.

Vérifiez que personne ne se trouve sur la zone de travail et qu'elle est débarrassée de tout débris. Marquez aussi l'emplacement de toutes les conduites souterraines.

## Avant l'utilisation

## Contrôles de sécurité avant l'utilisation

### Consignes de sécurité générales

- Marquez au préalable l'emplacement des lignes, conduites ou autres objets enfouis dans la zone de travail, et ne creusez pas à ces endroits ; notez l'emplacement des objets et structures qui ne sont pas repérés, tels réservoirs de stockage souterrains, puits et fosses septiques
- Inspectez la zone de travail.
  - Examinez la zone de travail pour déterminer quels accessoires et équipements vous permettront d'exécuter votre tâche correctement et sans danger.
  - Enlevez tous les débris.
  - Vérifiez que personne ne se trouve dans la zone de travail avant d'utiliser la machine.
  - Arrêtez la machine si quelqu'un entre dans la zone de travail.
- Familiarisez-vous avec le maniement correct du matériel, les commandes et les autocollants de sécurité.
  - Le propriétaire de la machine doit assurer la formation de tous les utilisateurs et mécaniciens.
  - Ne confiez jamais l'utilisation ou l'entretien de la machine à des enfants ou à des personnes non qualifiées. Certaines législations imposent un âge minimum ou exigent que les opérateurs suivent une formation certifiée.
  - Apprenez à arrêter la machine et le moteur rapidement.
  - Vérifiez toujours que les commandes de présence de l'utilisateur, les contacteurs de sécurité et les capots de protection sont en place et fonctionnent correctement. N'utilisez

pas la machine s'ils ne fonctionnent pas correctement.

- Repérez les points de pincement indiqués sur la machine et les outils ; n'approchez pas les mains ni les pieds de ces points.
- Arrêtez la machine, coupez le moteur et enlevez la clé avant de quitter le poste d'utilisation.

## Consignes de sécurité pour le carburant

- Faites preuve de la plus grande prudence quand vous manipulez du carburant, en raison de son inflammabilité et du risque d'explosion des vapeurs qu'il dégage.
- Éteignez cigarettes, cigares, pipes et autres sources d'étincelles.
- Utilisez exclusivement un bidon à carburant homologué.
- N'enlevez pas le bouchon du réservoir de carburant et n'ajoutez pas de carburant pendant que le moteur tourne ou est encore chaud.
- N'ajoutez pas de carburant et ne vidangez pas le réservoir dans un local fermé.
- Ne rangez pas la machine ni les bidons de carburant à proximité d'une flamme nue, d'une source d'étincelles ou d'une veilleuse, telle celle d'un chauffe-eau ou autre appareil.
- Si vous renversez du carburant, ne mettez pas le moteur en marche. Évitez toute source possible d'inflammation jusqu'à dissipation complète des vapeurs de carburant.
- Ne remplissez pas les bidons de carburant à l'intérieur d'un véhicule ou sur le plateau d'une remorque ou d'un camion dont le revêtement est en plastique. Posez toujours les bidons sur le sol, à l'écart du véhicule, avant de les remplir.
- Descendez la machine du camion ou de la remorque et faites le plein de carburant lorsqu'elle est au sol. Si cela n'est pas possible, laissez la machine dans le véhicule ou sur la remorque, mais remplissez le réservoir à l'aide d'un bidon, et non directement à la pompe.
- Maintenez le pistolet en contact avec le bord du réservoir ou du bidon jusqu'à la fin du remplissage. N'utilisez pas de dispositif de verrouillage du pistolet en position ouverte.

## Ajout de carburant

### Carburant recommandé

- Pour assurer le fonctionnement optimal de la machine, utilisez uniquement de l'essence sans



plomb propre et fraîche (stockée depuis moins d'un mois) ayant un indice d'octane de 87 ou plus (méthode de calcul  $[R+M]/2$ ).

- **Éthanol** : De l'essence contenant jusqu'à 10 % d'éthanol (essence-alcool) ou 15 % de MTBE (éther méthyltertiobutylique) par volume peut être utilisée. L'éthanol et le MTBE sont deux produits différents. L'utilisation d'essence contenant 15 % d'éthanol (E15) par volume n'est pas agréée.

**N'utilisez jamais d'essence contenant plus de 10 % d'éthanol par volume**, comme E15 (qui contient 15 % d'éthanol), E20 (qui contient 20 % d'éthanol) ou E85 (qui contient jusqu'à 85 % d'éthanol). L'utilisation d'essence non agréée peut entraîner des problèmes de performances et/ou des dommages au moteur qui peuvent ne pas être couverts par la garantie.

- N'utilisez **pas** d'essence contenant du méthanol.
- Ne stockez **pas** le carburant dans le réservoir ou dans des bidons de carburant pendant l'hiver, à moins d'utiliser un stabilisateur de carburant.
- N'ajoutez **pas** d'huile à l'essence.

## Utilisation d'un stabilisateur/conditionneur

Utilisez toujours un additif stabilisateur/conditionneur dans la machine pour que le carburant reste frais plus longtemps quand il est utilisé conformément aux indications du fabricant du stabilisateur.

**Important:** N'utilisez pas d'additifs contenant du méthanol ou de l'éthanol.

Ajoutez au carburant frais la quantité de stabilisateur/conditionneur indiquée par le fabricant du stabilisateur.

## Remplissage du réservoir de carburant

1. Garez la machine sur une surface plane et horizontale, serrez le frein de stationnement (selon l'équipement) et abaissez la flèche.
2. Arrêtez le moteur, enlevez la clé et laissez refroidir le moteur.
3. Nettoyez la surface autour du bouchon du réservoir et enlevez le bouchon ([Figure 15](#)).

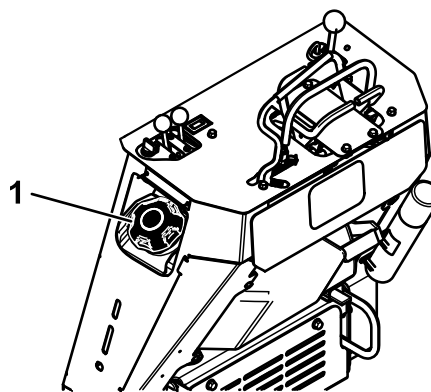


Figure 15

g251914

1. Bouchon du réservoir de carburant

4. Ajoutez la quantité de carburant nécessaire pour que le niveau se situe entre 6 et 13 mm au-dessous de la base du goulot de remplissage.

**Important:** L'espace au-dessus doit rester vide pour permettre au carburant de se dilater. Ne remplissez pas complètement le réservoir de carburant.

5. Vissez solidement le bouchon de réservoir de carburant jusqu'à ce qu'il s'enclenche.
6. Essuyez le carburant éventuellement répandu.

## Procédures d'entretien quotidien

Avant de démarrer la machine chaque jour, effectuez les procédures décrites à la section [Entretien \(page 23\)](#).

# ***Pendant l'utilisation***

## **Consignes de sécurité pendant l'utilisation**

### **Consignes de sécurité générales**

- N'approchez pas les mains ni les pieds des dents, de la chaîne, de la vis sans fin de toutes autres pièces mobiles.
  - Tenez tout le monde et les animaux domestiques à l'écart de la machine et ne transportez jamais de passagers.
  - Portez une tenue adaptée, y compris une protection oculaire, un pantalon, des chaussures solides à semelle antidérapante et des protecteurs d'oreilles.
  - Si vos cheveux sont longs, attachez-les et ne portez pas de vêtements amples ni de bijoux pendants.
  - Arrêtez de creuser si quelqu'un entre dans la zone de travail.
- La machine en marche se déplace en marche arrière – faites attention à ce qui se passe autour de vous pendant l'utilisation de la machine.
  - Utilisez la machine uniquement dans des zones suffisamment dégagées pour lui permettre d'évoluer sans risque.
  - Prenez garde aux obstacles à proximité. Si vous ne tenez pas la machine à une distance suffisante des arbres, murs et autres obstacles, elle peut causer des blessures si vous faites marche arrière sans tenir compte de la géographie du terrain.
  - Avant de faire marche arrière, vérifiez que la voie est libre juste derrière la machine et sur sa trajectoire.
- Accordez toute votre attention à l'utilisation de la machine. Ne faites rien d'autre qui puisse vous distraire, au risque de causer des dommages corporels ou matériels.
- Ne manœuvrez jamais sèchement les commandes de déplacement et de levée de la flèche ; actionnez-les régulièrement.
- Le propriétaire/l'utilisateur est responsable des accidents pouvant entraîner des dommages corporels ou matériels et peut les prévenir.
- N'utilisez pas la machine si vous êtes fatigué, malade ou sous l'emprise de l'alcool, de drogues ou de médicaments.
- N'utilisez la machine que sous un bon éclairage.
- Mettez toutes les commandes au point mort et serrez le frein de stationnement avant de démarrer

le moteur. Ne démarrez le moteur que depuis de la position d'utilisation.

- Soyez prudent à l'approche de tournants sans visibilité, de buissons, d'arbres ou d'autres objets susceptibles de masquer la vue.
- Arrêtez la chaîne d'excavation quand vous ne creusez pas.
- Arrêtez la machine, coupez le moteur, enlevez la clé et examinez la machine si vous heurtez un obstacle. Effectuez les réparations nécessaires avant de réutiliser la machine.
- Ne faites jamais tourner le moteur dans un local fermé.
- Ne laissez jamais la machine en marche sans surveillance. Avant de quitter la position d'utilisation :
  - Garez la machine sur une surface plane et horizontale.
  - Abaissez la flèche au sol.
  - Serrez le frein de stationnement.
  - Coupez le moteur et enlevez la clé.
- Vérifiez la hauteur libre avant de passer sous un obstacle (par ex. branches, portes, câbles électriques, etc.) et évitez de le toucher.
- N'utilisez pas la machine s'il y a risque d'orage.
- Utilisez uniquement des outils et accessoires agréés par Toro.

### **Consignes de sécurité pour l'utilisation sur les pentes**

- Travaillez toujours dans le sens de la pente (en montant ou en descendant), en maintenant l'avant de la machine en amont.
- La stabilité de la machine est compromise si vous levez la flèche alors vous vous trouvez sur une pente. Gardez la flèche baissée sur les pentes.
- Les pentes augmentent significativement les risques de perte de contrôle et de basculement de la machine pouvant entraîner des accidents graves, voire mortels. L'utilisation de la machine sur une quelconque pente ou sur un terrain accidenté, demande une attention particulière.
- Établissez vos propres procédures et règles de travail à appliquer sur les pentes. Ces procédures doivent inclure un repérage et une étude du site pour déterminer quelles pentes permettent une utilisation sécuritaire de la machine. Faites toujours preuve de bon sens et de discernement quand vous réalisez cette étude.
- Ralentissez et redoublez de prudence sur les pentes. La nature du terrain peut affecter la stabilité de la machine.

- Évitez de démarrer ou de vous arrêter en côte.
- Évitez de faire demi-tour sur les pentes. Si vous ne pouvez pas faire autrement, procédez lentement en gardant le côté le plus lourd de la machine en amont.
- Déplacez-vous à vitesse réduite et progressivement sur les pentes. Ne changez pas soudainement de vitesse ou de direction.
- Ne travaillez pas sur les pentes sur lesquelles vous ne vous sentez pas à l'aise.
- Méfiez-vous des trous, ornières et bosses, car les irrégularités du terrain risquent de provoquer le retournement de la machine. L'herbe haute peut masquer les accidents du terrain.
- Utilisez la machine avec prudence sur les surfaces humides. En effet, la perte de motricité peut faire déraiper la machine.
- Examinez la zone d'utilisation pour vous assurer que le sol est suffisamment stable pour supporter le poids de la machine.
- Utilisez la machine avec prudence près de :
  - Fortes dénivellations
  - Fossés
  - Berges
  - Étendues d'eau

La machine peut se retourner brusquement si une chenille passe par-dessus une dénivellation quelconque et se retrouve dans le vide, ou si un bord s'effondre. Maintenez une distance de sécurité entre la machine et tout danger potentiel.

- Si la machine commence à se renverser, lâchez les commandes et éloignez-vous.
- N'enlevez pas ou n'ajoutez pas d'outils lorsque la machine se trouve sur une pente.
- Ne garez pas la machine sur une pente.

## Démarrage du moteur

1. Réglez la commande d'accélérateur à mi-course entre les positions BAS RÉGIME et HAUT RÉGIME (Figure 16).

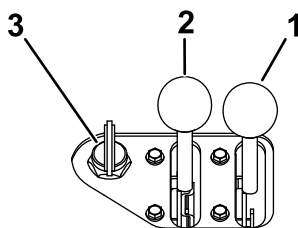


Figure 16

g251917

1. Commande de starter (moteurs Toro seulement)
2. Commande d'accélérateur
3. Clé

2. Pour les moteurs Toro, procédez comme suit :
  - A. Placez la commande de starter en position EN SERVICE (Figure 16).
  - B. Tournez la clé en position CONTACT (Figure 16). Relâchez la clé quand le moteur démarre.
  - C. Amenez progressivement la commande de starter en position HORS SERVICE (Figure 16). Si le moteur cale ou hésite, engagez de nouveau le starter jusqu'à ce que le moteur soit chaud.
3. Pour les moteurs Kohler, tournez la clé à la position CONTACT (Figure 16). Relâchez la clé quand le moteur démarre.
4. Réglez la commande d'accélérateur à la position voulue (Figure 16).

**Important:** Si le moteur tourne à haut régime quand le système hydraulique est froid (c.-à-d. quand la température ambiante est égale ou inférieure à 0 °C), ce dernier risque d'être endommagé. Si le moteur est froid, amenez la commande d'accélérateur à mi-course et laissez tourner le moteur pendant 2 à 5 minutes avant d'amener la commande à la position HAUT RÉGIME.

**Remarque:** Si la température extérieure est inférieure à 0 °C, remisez la machine dans un garage pour la garder au chaud et faciliter le démarrage.

## Conduire la machine

Utilisez les commandes de déplacement pour déplacer la machine. La vitesse de déplacement de la machine, dans l'une ou l'autre direction, est proportionnelle au déplacement des commandes dans cette direction. Relâchez les commandes de déplacement pour immobiliser la machine.

### ⚠ PRUDENCE

**Lorsque vous faites marche arrière, vous pouvez percuter un objet fixe ou une personne et causer des blessures grave sou mortelles.**

**Regardez derrière vous lorsque vous faites marche arrière et gardez toujours les mains sur la barre de référence.**

La commande d'accélérateur agit sur le régime moteur qui se mesure en tours/minute (tr/min). Amenez la commande d'accélérateur en position HAUT RÉGIME pour obtenir des performances optimales.

Vous pouvez cependant modifier la position de la commande d'accélérateur pour travailler à vitesses réduites.

## Arrêt du moteur

1. Garez la machine sur une surface plane et horizontale, serrez le frein de stationnement (le cas échéant) et abaissez la flèche.
2. Placez la commande d'accélérateur en position BAS RÉGIME (Figure 16).
3. Si le moteur a déjà beaucoup travaillé ou est encore chaud, laissez-le tourner pendant une minute avant de tourner la clé de contact à la position ARRÊT.

**Remarque:** Cela aide à refroidir le moteur avant son arrêt complet. En cas d'urgence, vous pouvez arrêter le moteur immédiatement.

4. Tournez la clé de contact à la position ARRÊT, puis retirez-la.

### **⚠ PRUDENCE**

**Un enfant ou une personne non qualifiée risque de se blesser en essayant d'utiliser la machine.**

**Enlevez la clé du commutateur quand vous quittez la machine, ne serait-ce que quelques secondes.**

## Creuser une tranchée

1. Démarrez le moteur, levez la flèche, placez la commande d'accélérateur en position HAUT RÉGIME et conduisez la machine jusqu'à l'emplacement de la tranchée.

**Important:** Faites chauffer la machine quelques minutes avant de commencer à creuser.

2. Tirez le levier de commande de la trancheuse contre la barre de référence pour engager la trancheuse.
3. Sans actionner les commandes de déplacement, abaissez lentement la flèche et la chaîne dans le sol, à la profondeur voulue.
4. Lorsque la flèche est abaissée dans le sol à un angle de 45 à 60 degrés, reculez lentement la machine pour prolonger la tranchée.

**Remarque:** Pendant l'excavation, le vitesse d'entraînement baisse automatiquement.

5. Lorsque vous avez fini de creuser, sortez la flèche de la tranchée et arrêtez la trancheuse.

## Conseils d'utilisation

- Pour ne pas abîmer la machine, débarrassez le terrain au préalable des débris, branches et pierres qui peuvent s'y trouver.
- Commencez toujours avec la vitesse de déplacement la plus lente possible. Augmentez la vitesse si les conditions le permettent. Si la chaîne ralentit, réduisez la vitesse de déplacement de la machine pour que la chaîne continue de fonctionner à la vitesse maximale. Ne faites pas tourner les chenilles pendant les travaux d'excavation.
- Travaillez toujours au régime maximum lors de l'excavation.
- Creusez toujours les tranchées en marche arrière.
- Creusez avec la chaîne à un angle de 45 à 60 degrés pour obtenir des résultats optimaux.
- L'excavation est plus rapide si vous contrôlez la profondeur en corrigeant régulièrement la hauteur de la flèche.
- Si la trancheuse reste coincée dans le sol, inversez la rotation de la chaîne. Lorsque la chaîne est décoincée, inversez la rotation de la chaîne et continuez l'excavation.
- Pour finir la tranchée plus nettement qu'avec la seule trancheuse, procurez-vous un racleur chez votre concessionnaire. Le racleur se monte sur la tête de la trancheuse et permet de racle le fond de la tranchée à mesure que vous creusez.
- Pour améliorer la qualité des tranchées de moins de 61 cm de profondeur, utilisez une flèche de 61 cm.
- Utilisez la chaîne la plus adaptée à l'état du sol, selon les indications du tableau suivant :

Type de sol	Type de chaîne recommandé
Sableux	Chaîne pour terre (ajoutez des dents pour augmenter la vitesse d'excavation ; consultez votre concessionnaire agréé)
Loam sableux/Loam/Loam argileux	Chaîne pour terre
Argile collante, humide	Chaîne pour terre
Sols durs : argile sèche et sols compactés	Chaîne combinée
Sol rocheux/gravier	Chaîne pour roche

# Après l'utilisation

## Consignes de sécurité après l'utilisation

- Garez la machine sur une surface plane et horizontale, désengagez le système hydraulique de la trancheuse, baissez la flèche, serrez le frein de stationnement, coupez le moteur et retirez la clé. Attendez l'arrêt complet de tout mouvement et laissez refroidir la machine, avant tout réglage, entretien, nettoyage ou remisage.
- Pour éviter les risques d'incendie, éliminez les débris qui se trouvent sur les outils, les entraînements, les silencieux et le moteur. Nettoyez les coulées éventuelles d'huile ou de carburant.
- Maintenez toutes les pièces en bon état de marche et toutes les fixations bien serrées.
- Procédez avec prudence pour charger la machine sur une remorque ou un camion, ainsi que pour la décharger.

## Arrimage de la machine pour le transport

**Important:** Ne conduisez et n'utilisez jamais la machine sur la voie publique. Procédez avec prudence pour charger la machine sur une remorque ou un camion, ainsi que pour la décharger.

1. Garez la machine sur une surface plane et horizontale, serrez le frein de stationnement (le cas échéant) et abaissez la flèche.
2. Coupez le moteur et enlevez la clé.
3. Pour arrimer la machine sur une remorque, passez des chaînes ou des sangles dans les points d'attache/de levage situés à l'avant et à l'arrière de la machine (Figure 17 et Figure 18). Reportez-vous aux ordonnances locales concernant les exigences d'arrimage et de remorquage.

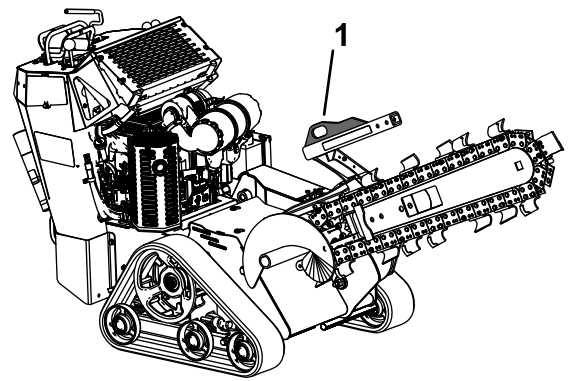


Figure 17

g251915

1. Point d'attache avant

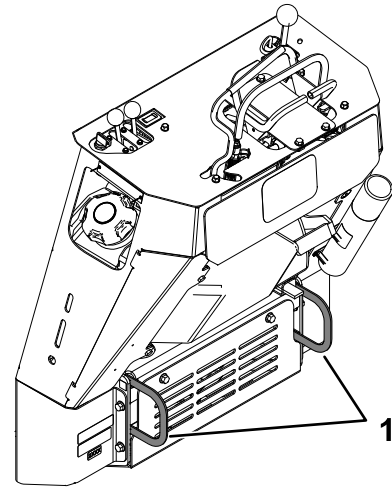


Figure 18

g251916

1. Points d'attache arrière

# Levage de la machine

**Périodicité des entretiens:** À chaque utilisation ou une fois par jour—Vérifiez l'intégrité structurelle des points de levage et d'attache.

**Important:** Utilisez une barre d'écartement pour le levage afin de ne pas endommager la machine.

Vous pouvez soulever la machine en vous servant des points d'attache/de levage (Figure 17 et Figure 18).

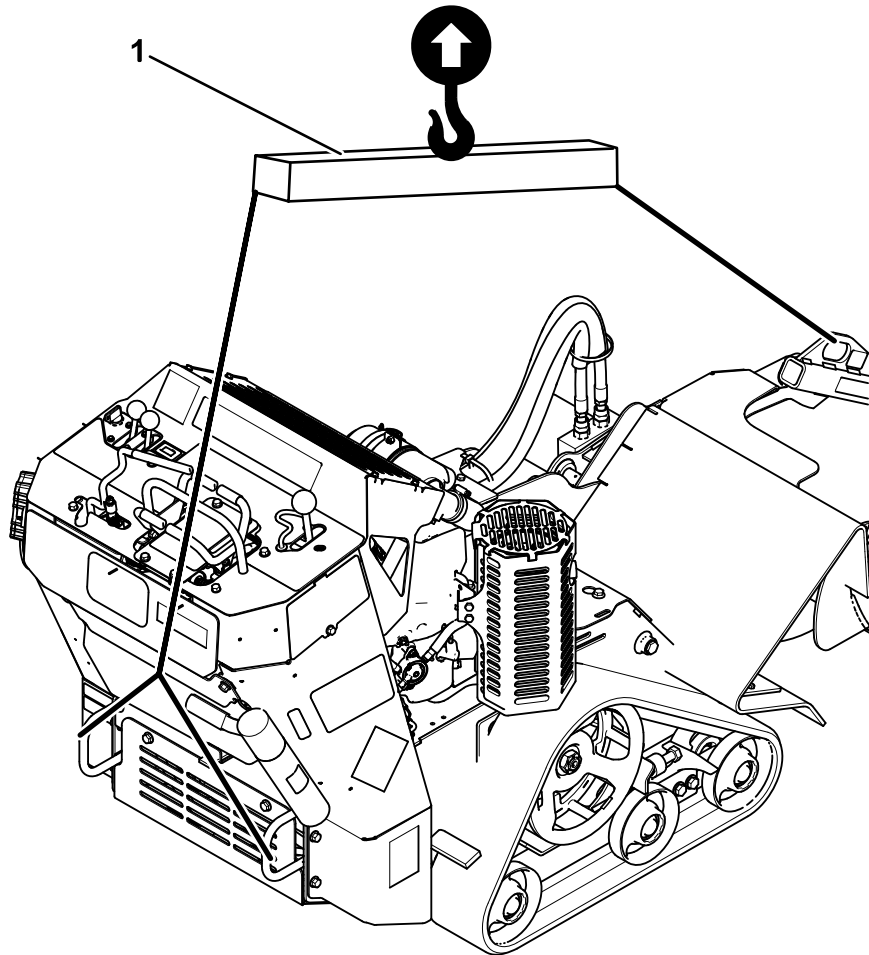


Figure 19

g502734

1. Palonnier

# Entretien

**Remarque:** Les côtés gauche et droit de la machine sont déterminés d'après la position d'utilisation normale.

## **▲ PRUDENCE**

**Si vous laissez la clé dans le commutateur, quelqu'un pourrait mettre le moteur en marche accidentellement et vous blesser gravement, ainsi que toute personne à proximité.**

**Avant tout entretien, enlevez la clé du commutateur et débranchez le fil des bougies. Éloignez les fils pour éviter tout contact accidentel avec les bougies.**

## Consignes de sécurité pendant l'entretien

- Garez la machine sur une surface plane et horizontale, désengagez le système hydraulique de la trancheuse, baissez la flèche, serrez le frein de stationnement, coupez le moteur et retirez la clé. Attendez l'arrêt complet de tout mouvement et laissez refroidir la machine avant de la régler, la nettoyer, la remiser ou la réparer.
- Nettoyez les coulées éventuelles d'huile ou de carburant.
- Ne confiez pas l'entretien de la machine à des personnes non qualifiées.
- Utilisez des chandelles pour soutenir les composants au besoin.
- Libérez la pression emmagasinée dans les composants avec précaution.
- Débranchez la batterie avant d'entreprendre des réparations.
- N'approchez jamais les mains ou les pieds des pièces mobiles. Dans la mesure du possible, évitez de procéder à des réglages sur la machine quand le moteur tourne.
- Maintenez toutes les pièces en bon état de marche et toutes les fixations bien serrées. Remplacez tous les autocollants usés ou endommagés.
- Ne modifiez pas les dispositifs de sécurité.
- Utilisez exclusivement des pièces de rechange d'origine Toro.

## Programme d'entretien recommandé

Périodicité d'entretien	Procédure d'entretien
Après les 5 premières heures de fonctionnement	<ul style="list-style-type: none"><li>• Moteurs Toro – vidangez l'huile moteur et remplacez le filtre.</li></ul>
Après les 50 premières heures de fonctionnement	<ul style="list-style-type: none"><li>• Contrôlez et réglez la tension des chenilles.</li></ul>
À chaque utilisation ou une fois par jour	<ul style="list-style-type: none"><li>• Vérifiez l'intégrité structurelle des points de levage et d'attache.</li><li>• Graissez la machine. (Graissez immédiatement après chaque lavage.)</li><li>• Vérifiez le filtre à air.</li><li>• Moteurs Kohler – contrôlez le niveau d'huile moteur.</li><li>• Moteurs Toro – contrôlez le niveau d'huile moteur.</li><li>• Vérifiez l'état des chenilles et nettoyez-les.</li><li>• Essayez le frein de stationnement.</li><li>• Vérifiez l'état des dents d'excavation et remplacez celles qui sont usées ou endommagées.</li><li>• Contrôlez le serrage des fixations</li></ul>
Après chaque utilisation	<ul style="list-style-type: none"><li>• Enlevez les débris présents sur la machine.</li></ul>
Toutes les 25 heures	<ul style="list-style-type: none"><li>• Vérifiez le niveau d'électrolyte dans la batterie (batteries de rechange seulement).</li><li>• Contrôlez le niveau de liquide hydraulique.</li><li>• Vérifiez que la chaîne d'excavation n'est pas excessivement usée et qu'elle est tendue correctement.</li></ul>
Toutes les 40 heures	<ul style="list-style-type: none"><li>• Graissez le carter de la trancheuse.</li></ul>

Périodicité d'entretien	Procédure d'entretien
Toutes les 100 heures	<ul style="list-style-type: none"> <li>• Moteurs Kohler – vidangez l'huile moteur (plus fréquemment s'il y a beaucoup de poussière ou de sable).</li> <li>• Moteurs Toro – vidangez l'huile moteur et remplacez le filtre à huile (plus fréquemment si l'atmosphère est sale ou poussiéreuse).</li> <li>• Moteurs Toro – contrôlez les bougies.</li> <li>• Contrôlez et réglez la tension des chenilles.</li> <li>• Vérifiez que les conduites hydrauliques ne présentent pas de fuites, ne sont pas pliées, usées, détériorées par les conditions atmosphériques ou les produits chimiques, et que les supports de montage et les raccords ne sont pas desserrés. Effectuez les réparations nécessaires.</li> </ul>
Toutes les 150 heures	<ul style="list-style-type: none"> <li>• Moteurs Kohler – examinez l'élément externe du filtre à air.</li> </ul>
Toutes les 200 heures	<ul style="list-style-type: none"> <li>• Moteurs Kohler – remplacez le filtre à huile moteur (plus fréquemment si l'atmosphère est sale ou poussiéreuse).</li> <li>• Moteurs Toro – contrôlez le jeu aux soupapes.</li> <li>• Moteurs Toro – remplacez les bougies.</li> <li>• Remplacez le filtre à carburant.</li> <li>• Remplacez le filtre hydraulique.</li> </ul>
Toutes les 250 heures	<ul style="list-style-type: none"> <li>• Contrôlez et graissez les galets de roulement.</li> </ul>
Toutes les 300 heures	<ul style="list-style-type: none"> <li>• Moteurs Kohler – remplacez l'élément interne du filtre à air (plus fréquemment s'il y a beaucoup de poussière ou de sable).</li> <li>• Moteurs Kohler – contrôlez l'élément interne du filtre à air.</li> <li>• Moteurs Toro – remplacez le filtre à air (plus fréquemment si l'atmosphère est sale ou poussiéreuse).</li> </ul>
Toutes les 400 heures	<ul style="list-style-type: none"> <li>• Vidangez le liquide hydraulique.</li> </ul>
Toutes les 500 heures	<ul style="list-style-type: none"> <li>• Moteurs Kohler – remplacez ou nettoyez les bougies, et réglez l'écartement des électrodes.</li> </ul>
Toutes les 600 heures	<ul style="list-style-type: none"> <li>• Moteurs Kohler – remplacez l'élément interne du filtre à air.</li> </ul>
Toutes les 1500 heures	<ul style="list-style-type: none"> <li>• Remplacez tous les flexibles hydrauliques mobiles.</li> </ul>
Une fois par an ou avant le remisage	<ul style="list-style-type: none"> <li>• Contrôlez et réglez la tension des chenilles.</li> <li>• Vérifiez et ajustez la tension de la chaîne.</li> <li>• Retouchez la peinture écaillée</li> </ul>

**Important:** Pour les moteurs Kohler, reportez-vous au manuel du propriétaire du moteur pour toutes procédures d'entretien supplémentaires.



# Procédures avant l'entretien

## Retrait du capot de protection

1. Garez la machine sur une surface plane et horizontale, serrez le frein de stationnement (le cas échéant) et abaissez la flèche.
2. Coupez le moteur et enlevez la clé.

### ⚠ ATTENTION

Un arbre rotatif sous le capot tourne quand la machine est en marche ; il peut coincer les doigts, les mains, les cheveux longs s'ils ne sont pas attachés ou les vêtements, et causer des blessures graves, des mutilations ou la mort.

Coupez toujours le moteur et attendez l'arrêt complet de toutes les pièces mobiles avant d'enlever le capot de protection.

3. Desserrez l'un après l'autre les 3 boulons qui fixent le capot de protection au cadre jusqu'à ce que le capot se détache (Figure 20).

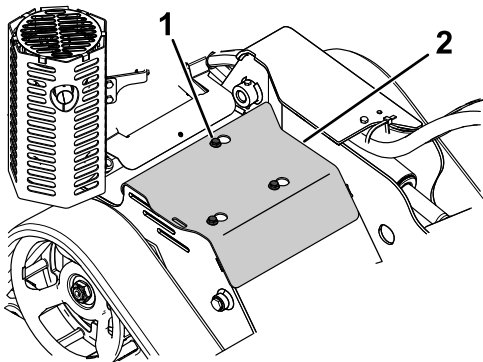


Figure 20

g258957

1. Boulon (3)
2. Capot de protection

4. Poussez le capot de protection vers le côté droit de la machine, puis dégagez-le des boulons et déposez-le de la machine.
5. Pour monter le capot de protection avant d'utiliser la machine, glissez-le en place et resserrez les 3 boulons que vous avez desserrés précédemment (Figure 20).

## Retrait du panneau de protection inférieur

**Remarque:** Les fixations des capots de la machine sont conçues pour rester sur le capot après son retrait. Dévissez toutes les fixations de chaque capot de quelques tours de sorte que le capot soit desserré mais reste en place. Dévissez-les ensuite jusqu'à ce que le capot se détache. Vous éviterez ainsi d'arracher les filets des boulons en les retirant des dispositifs de retenue.

1. Garez la machine sur une surface plane et horizontale, serrez le frein de stationnement (le cas échéant) et abaissez la flèche.
2. Coupez le moteur et enlevez la clé.
3. Desserrez l'un après l'autre les 2 boulons qui fixent le panneau de protection inférieur jusqu'à ce qu'il se détache (Figure 21).

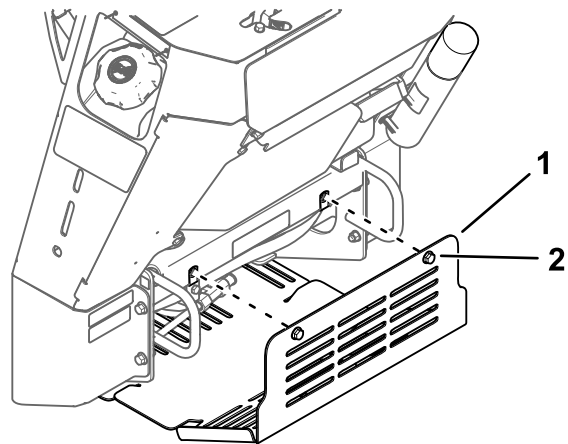


Figure 21

g325558

1. Panneau de protection inférieur
2. Boulons

4. Tirez le panneau en arrière et déposez-le de la machine.
5. Pour monter le panneau de protection avant d'utiliser la machine, glissez-le dans la machine, en appui sur les 4 pattes, et fixez-le en place avec les 2 boulons retirés précédemment.

**Remarque:** Vous devrez peut-être soulever le panneau pour bien l'appuyer sur les pattes avant.

# Lubrification

## Graissage de la machine

**Périodicité des entretiens:** À chaque utilisation ou une fois par jour (Graissez immédiatement après chaque lavage.)

Type de graisse : universelle.

1. Garez la machine sur une surface plane et horizontale, serrez le frein de stationnement et abaissez la flèche.
2. Coupez le moteur et enlevez la clé.
3. Nettoyez les graisseurs avec un chiffon.
4. Raccordez une pompe à graisse à chaque graisseur (Figure 23 à Figure 25).
5. Injectez de la graisse dans les graisseurs jusqu'à ce qu'elle commence à sortir des roulements (environ 3 injections).
6. Essuyez tout excès de graisse.

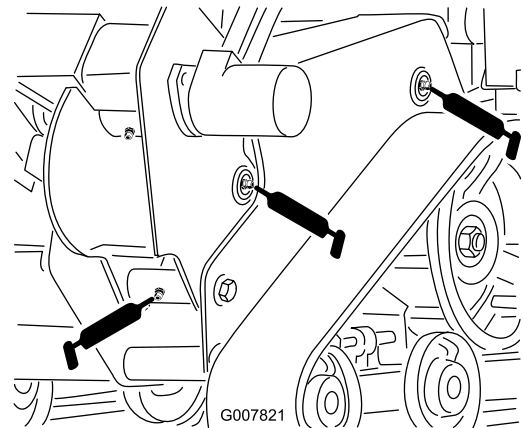


Figure 23

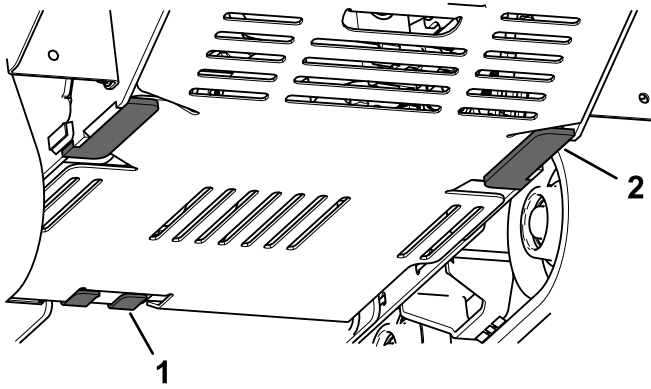


Figure 22

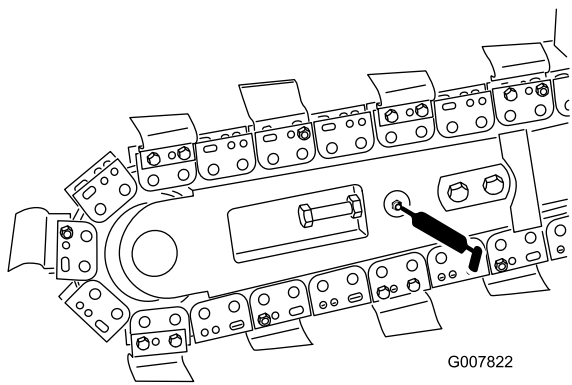
1. Patte avant (2)

2. Patte arrière (2)

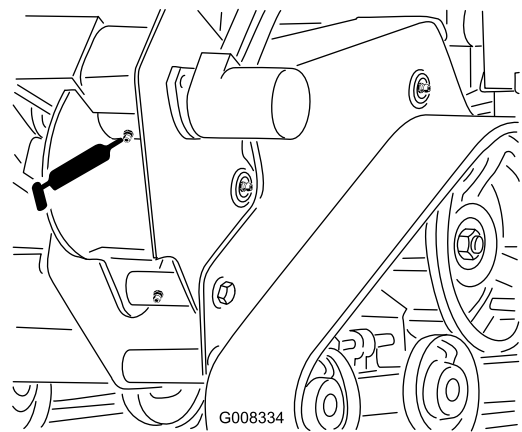
g325557

G007821

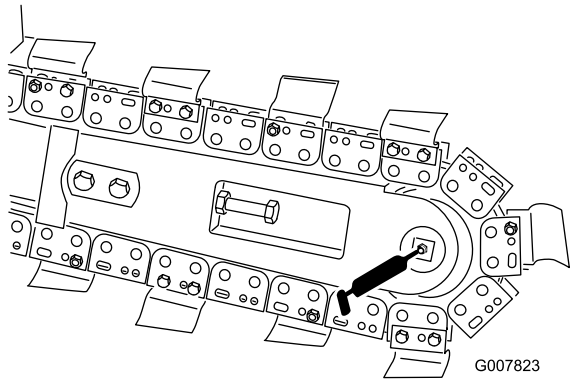
g007821



**Figure 24**



**Figure 26**



**Figure 25**

4. Injectez de la graisse jusqu'à ce qu'elle ressorte par la valve située près du graisseur.
5. Essuyez tout excès de graisse.

## Graissage du carter de la trancheuse

**Périodicité des entretiens:** Toutes les 40 heures

Type de graisse : universelle.

1. Garez la machine sur une surface plane et horizontale, serrez le frein de stationnement et abaissez la flèche.
2. Coupez le moteur et enlevez la clé.
3. Nettoyez le graisseur du carter de la trancheuse avec un chiffon et raccordez-y une pompe à graisse (Figure 26).

# Entretien du moteur

## Sécurité du moteur

- Coupez le moteur avant de contrôler le niveau d'huile ou d'ajouter de l'huile dans le carter.
- Ne modifiez pas le réglage du régulateur et ne faites pas tourner le moteur à un régime excessif.
- Gardez les mains, les pieds, le visage et toute autre partie du corps ainsi que les vêtements à l'écart du silencieux et autres surfaces brûlantes.

## Identification du moteur

Reportez-vous au schéma suivant pour identifier le moteur de votre machine, puis passez à la section indiquée pour effectuer l'entretien (Figure 27).

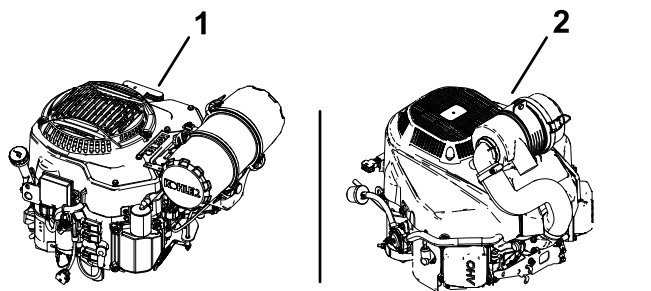


Figure 27

1. Moteur Kohler

2. Moteur Toro

- Pour l'entretien du moteur Kohler, voir [Entretien du moteur Kohler®](#) (page 28).
- Pour l'entretien du moteur Toro, voir [Entretien des moteurs Toro](#) (page 33).

# Entretien du moteur Kohler®

## Entretien du filtre à air

**Périodicité des entretiens:** Toutes les 150 heures—Moteurs Kohler – examinez l'élément externe du filtre à air.

Toutes les 300 heures/Une fois par an (la première échéance prévalant)—Moteurs Kohler – remplacez l'élément interne du filtre à air (plus fréquemment s'il y a beaucoup de poussière ou de sable).

Toutes les 300 heures—Moteurs Kohler – contrôlez l'élément interne du filtre à air.

Toutes les 600 heures—Moteurs Kohler – remplacez l'élément interne du filtre à air.

**Remarque:** Contrôlez les éléments filtrants plus souvent s'il y a beaucoup de poussière ou de sable.

## Dépose des éléments du filtre à air

1. Garez la machine sur une surface plane et horizontale, serrez le frein de stationnement et abaissez la flèche.
2. Coupez le moteur et enlevez la clé.
3. Déverrouillez le filtre à air et détachez le couvercle du boîtier du filtre (Figure 28).
4. Nettoyez le couvercle et la grille d'entrée d'air.
5. Reposez le couvercle d'entrée d'air et fixez-le avec les verrous (Figure 28).

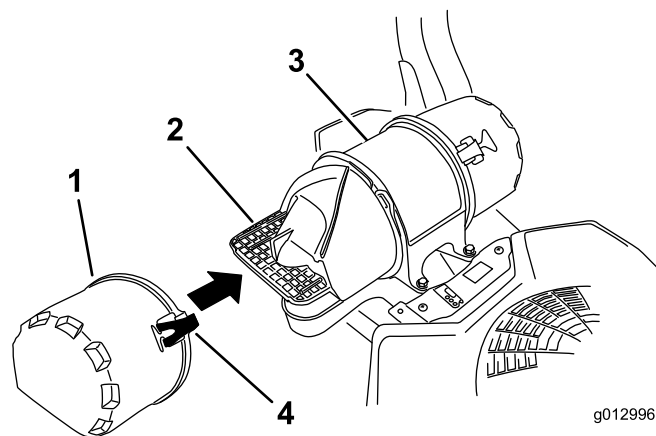


Figure 28

1. Couvercle d'entrée d'air
2. Grille d'entrée d'air
3. Boîtier du filtre à air
4. Verrou

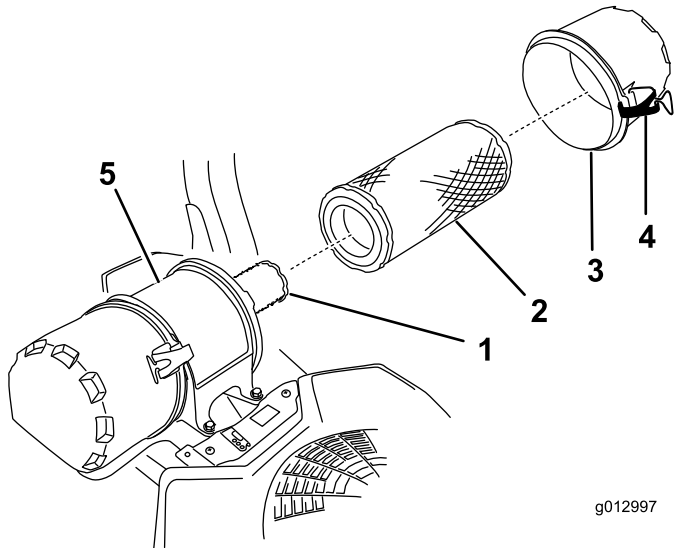
6. Déverrouillez le filtre à air et détachez le couvercle du boîtier du filtre (Figure 29).
7. Nettoyez l'intérieur du couvercle du filtre à air à l'air comprimé.

- Sortez l'élément externe du boîtier du filtre à air avec précaution (Figure 29).

**Remarque:** Évitez de cogner l'élément à l'intérieur du boîtier.

- Ne déposez l'élément interne que si vous avez l'intention de le remplacer.

**Important:** N'essayez jamais de nettoyer l'élément interne. Si l'élément de sécurité est encrassé, cela signifie que l'élément externe est endommagé. Remplacez alors les deux éléments.



g012997

g012997

Figure 29

- |                              |                            |
|------------------------------|----------------------------|
| 1. Élément filtrant interne  | 4. Verrou                  |
| 2. Élément filtrant externe  | 5. Boîtier du filtre à air |
| 3. Couvercle du filtre à air |                            |

### Contrôle des éléments filtrants

- Examinez l'élément interne. S'il est encrassé, remplacez l'élément interne et l'élément externe.

**Important:** N'essayez pas de nettoyer l'élément interne. Si l'élément interne est encrassé, cela signifie que l'élément externe est endommagé.

- Vérifiez l'état de l'élément externe en le plaçant devant une lumière forte. Remplacez l'élément externe s'il est encrassé, plié ou endommagé.

**Remarque:** Les trous éventuels apparaîtront sous forme de points brillants. Ne nettoyez pas l'élément externe.

### Pose des éléments filtrants

**Important:** Pour ne pas endommager le moteur, ne le faites jamais tourner sans installer les deux éléments filtrants et le couvercle du filtre à air.

- Si vous montez des éléments filtrants neufs, vérifiez qu'ils n'ont pas souffert pendant le transport.

**Remarque:** N'utilisez pas les éléments s'ils sont endommagés.

- Si vous remplacez l'élément interne, insérez-le avec précaution dans le boîtier du filtre (Figure 29).

- Placez ensuite l'élément externe sur l'élément de sécurité avec le même soin (Figure 29).

**Remarque:** Vérifiez que l'élément externe est complètement engagé en appuyant sur le bord extérieur lors de la pose.

**Important:** N'appuyez pas sur la partie intérieure souple du filtre.

- Remettez en place et verrouillez le couvercle du filtre à air (Figure 28).

## Contrôle du niveau, vidange de l'huile moteur et remplacement du filtre à huile

**Périodicité des entretiens:** À chaque utilisation ou une fois par jour

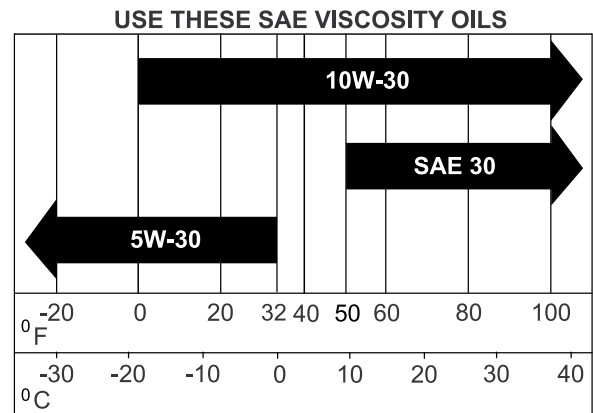
Toutes les 100 heures (plus fréquemment s'il y a beaucoup de poussière ou de sable).

Toutes les 200 heures (plus fréquemment si l'atmosphère est sale ou poussiéreuse).

### Spécifications de l'huile moteur

**Capacité d'huile :** 1,9 l avec filtre neuf ; 1,6 l avec filtre existant

**Viscosité :** voir le tableau ci-dessous.



g017552

g017552

Figure 30

## Contrôle du niveau d'huile moteur

1. Garez la machine sur une surface plane et horizontale, serrez le frein de stationnement (le cas échéant) et abaissez la flèche.
2. Coupez le moteur et enlevez la clé.

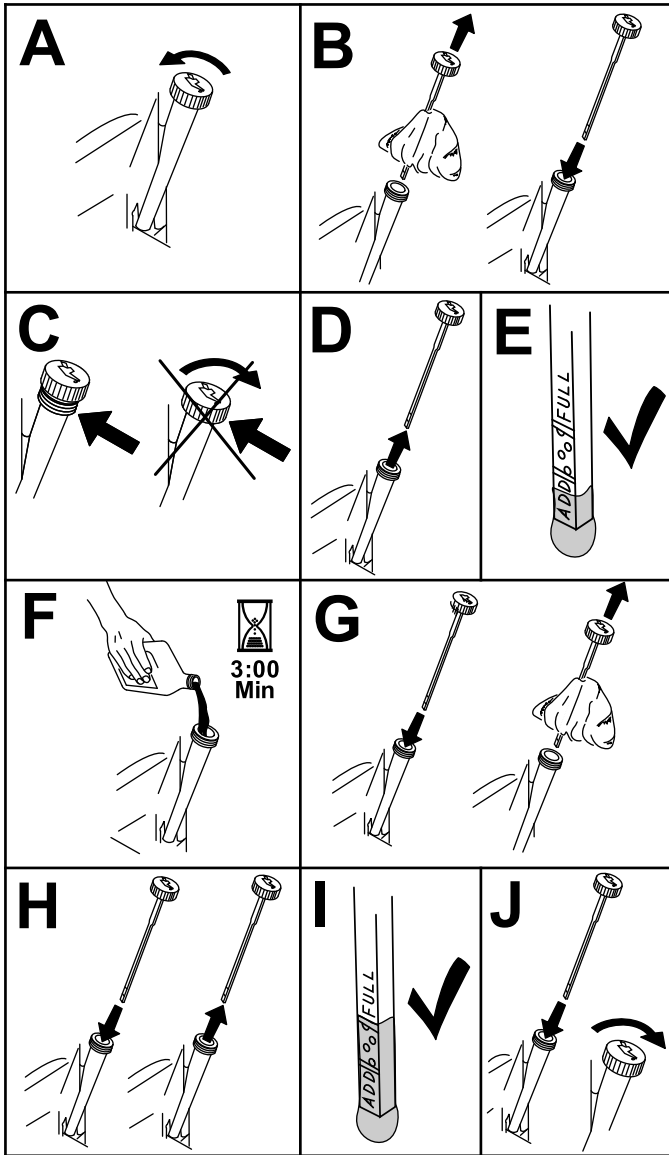
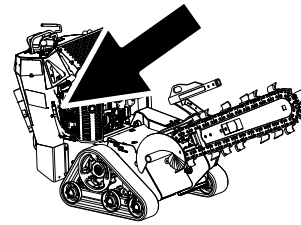


Figure 31

g194611

## Vidange de l'huile moteur

1. Démarrez le moteur et laissez-le tourner pendant 5 minutes. Cela permet de réchauffer l'huile, qui s'écoule alors plus facilement.
2. Garez la machine avec le côté de la vidange légèrement plus bas que l'autre côté, pour pouvoir évacuer toute l'huile.
3. Abaissez la flèche et serrez le frein de stationnement.
4. Avant de quitter la position d'utilisation, coupez le moteur, enlevez la clé de contact et attendez l'arrêt complet de toutes les pièces mobiles.
5. Vidangez l'huile (Figure 32).



g261614

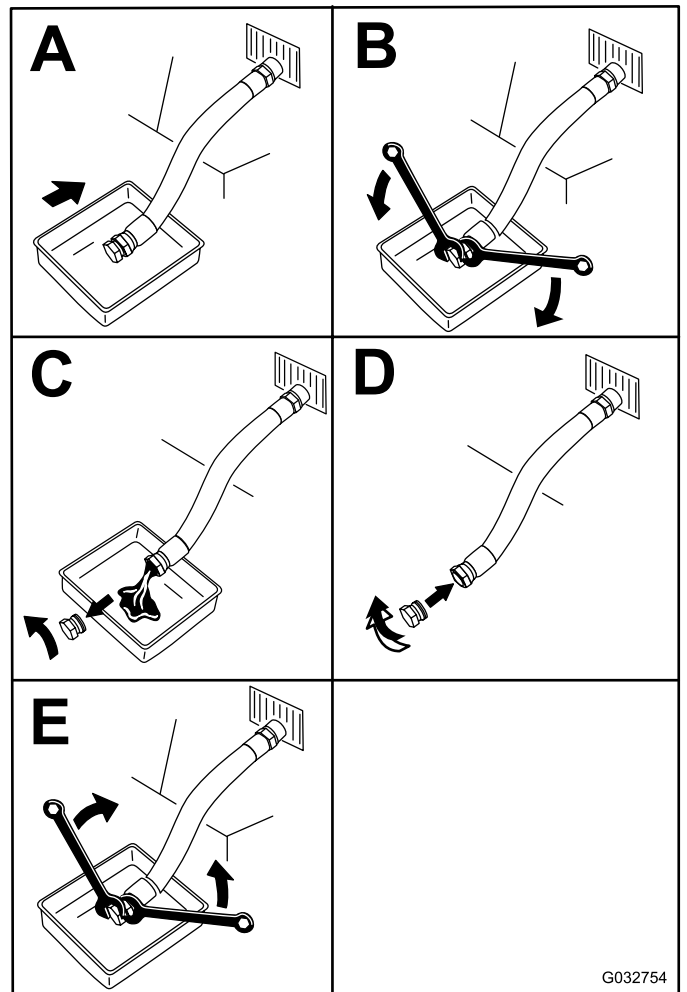


Figure 32

G032754

g032754

6. Versez lentement environ 80 % de l'huile spécifiée dans le tube de remplissage, puis faites l'appoint lentement pour faire monter le niveau jusqu'au repère maximum (**Full**) (Figure 33).

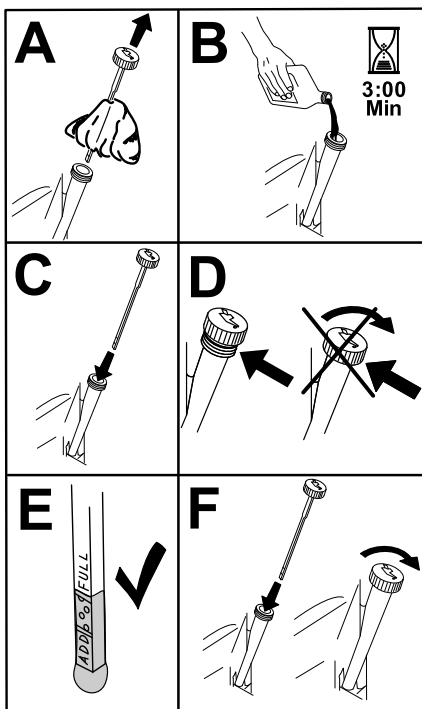


Figure 33

g194610

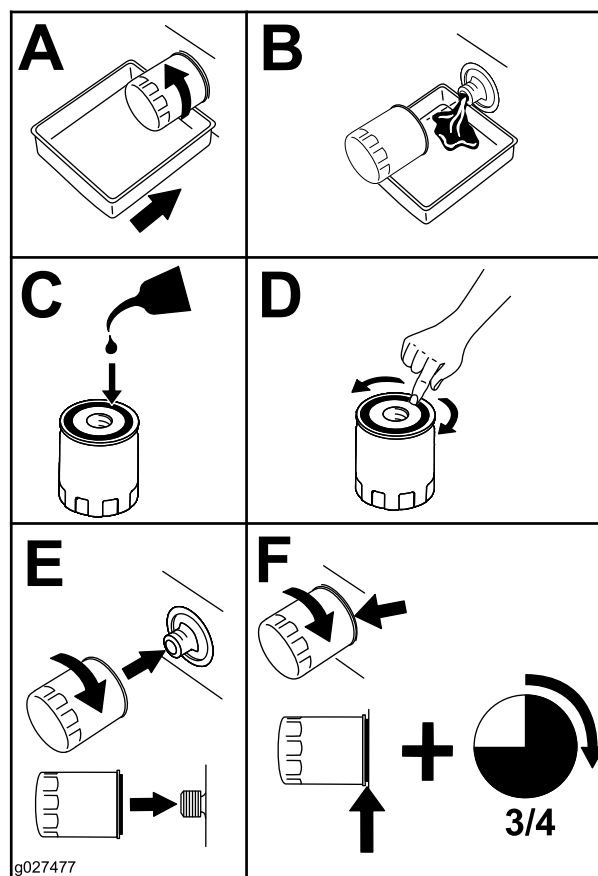


Figure 34

g027477

7. Démarrez le moteur et conduisez la machine jusqu'à une surface plane et horizontale.  
8. Vérifiez à nouveau le niveau d'huile.

### Remplacement du filtre à huile moteur

1. Vidangez l'huile moteur ; voir [Vidange de l'huile moteur](#) (page 30).
2. Remplacez le filtre à huile moteur (Figure 34).

**Remarque:** Vous pouvez insérer un manche à rochet dans le trou comme montré à la [Figure 35](#) pour engager une clé pour filtre à huile.

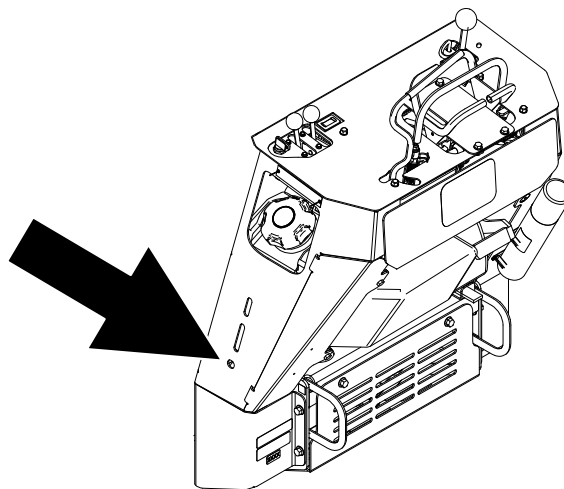


Figure 35

g261616

**Remarque:** Assurez-vous que le joint du filtre à huile touche le moteur puis vissez-le encore de 3/4 de tour.

3. Remplissez le carter moteur d'une huile neuve du type voulu ; voir [Spécifications de l'huile moteur](#) (page 29).

# Entretien des bougies

**Périodicité des entretiens:** Toutes les 500 heures

Avant de monter les bougies, vérifiez si l'écartement entre l'électrode centrale et l'électrode latérale est correct. Utilisez une clé à bougies pour déposer et reposer les bougies, et une jauge d'épaisseur pour contrôler et régler l'écartement des électrodes. Remplacez les bougies au besoin.

**Type de bougie :** Champion® XC12YC ou type équivalent

**Écartement des électrodes :** 0,76 mm

## Dépose des bougies

1. Garez la machine sur une surface plane et horizontale, serrez le frein de stationnement (le cas échéant) et abaissez la flèche.
2. Coupez le moteur et enlevez la clé.
3. Localisez et déposez les bougies, comme montré à la [Figure 36](#).

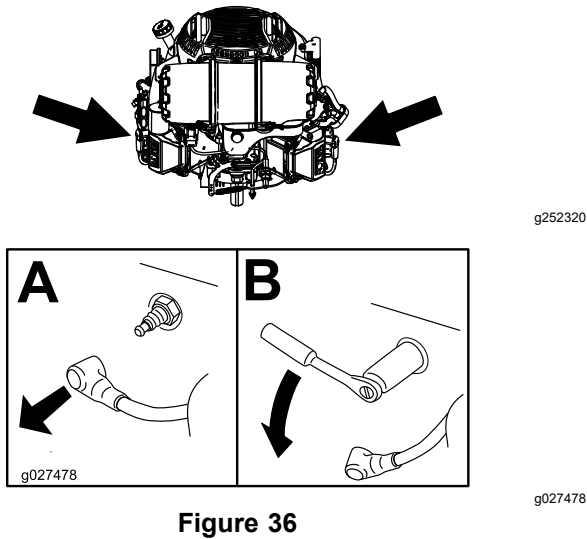


Figure 36

## Contrôle des bougies

**Important: Ne nettoyez pas les bougies. Remplacez toujours les bougies si elles sont recouvertes d'un dépôt noir ou d'une couche grasse, si elles sont fissurées ou si les électrodes sont usées.**

Si l'isolateur est recouvert d'un léger dépôt gris ou brun, le moteur fonctionne correctement. S'il est couvert d'un dépôt noir, c'est généralement signe que le filtre à air est encrassé.

Réglez l'écartement des électrodes à 0,75 mm.

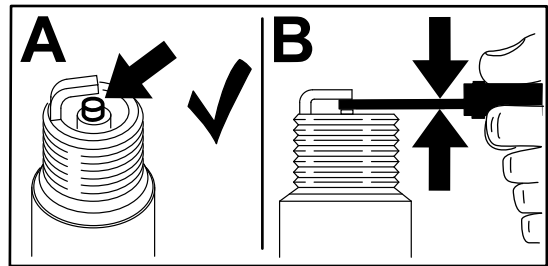


Figure 37

## Pose des bougies

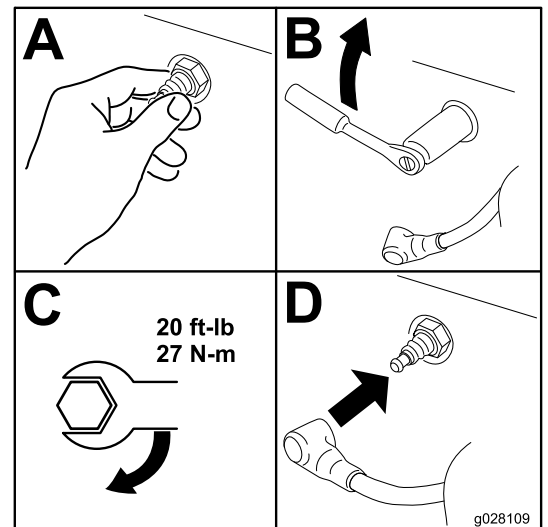


Figure 38



# Entretien des moteurs Toro

## Entretien du filtre à air

**Périodicité des entretiens:** Toutes les 300 heures—Moteurs Toro – remplacez le filtre à air (plus fréquemment si l'atmosphère est sale ou poussiéreuse).

### Dépose du filtre

1. Garez la machine sur une surface plane et horizontale, serrez le frein de stationnement (le cas échéant) et abaissez la flèche.
2. Coupez le moteur et enlevez la clé.
3. Déverrouillez le filtre à air et détachez le couvercle du boîtier du filtre (Figure 39).

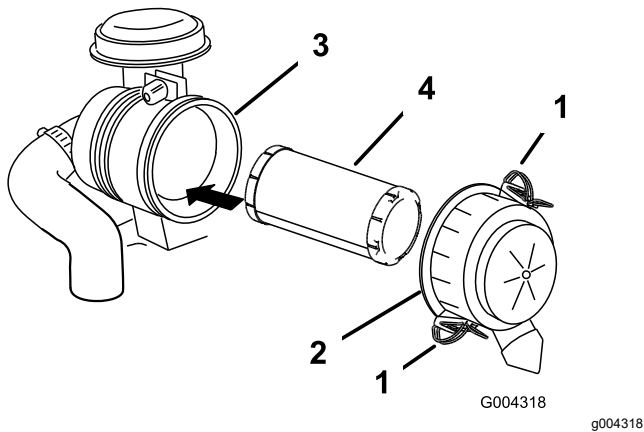


Figure 39

- |                              |                            |
|------------------------------|----------------------------|
| 1. Verrou                    | 3. Boîtier du filtre à air |
| 2. Couvercle du filtre à air | 4. Filtre                  |

4. Nettoyez l'intérieur du couvercle du filtre à air à l'air comprimé.
5. Sortez l'élément filtrant du boîtier du filtre à air avec précaution (Figure 39).

**Remarque:** Évitez de cogner l'élément à l'intérieur du boîtier.

### Contrôle du filtre

Vérifiez l'état du filtre en le plaçant devant une lumière forte. Remplacez le préfiltre s'il est encrassé, plié ou endommagé.

**Remarque:** Les trous éventuels apparaîtront sous forme de points brillants. Ne nettoyez pas le filtre.

## Montage du filtre

**Important:** Pour ne pas endommager le moteur, ne le faites jamais tourner sans le filtre à air et sans le couvercle du filtre à air.

1. Si vous montez un filtre neuf, vérifiez qu'il n'a pas souffert pendant le transport.

**Remarque:** N'utilisez pas les éléments s'ils sont endommagés.

2. Introduisez le filtre dans son boîtier avec précaution (Figure 40).

**Remarque:** Vérifiez que le filtre est bien enclenché en position en appuyant sur son bord extérieur lors de la pose.

**Important:** N'appuyez pas sur la partie intérieure souple du filtre.

3. Remettez en place et verrouillez le couvercle du filtre à air (Figure 40).

## Contrôle du niveau, vidange de l'huile moteur et remplacement du filtre à huile

À chaque utilisation ou une fois par jour

Après les 5 premières heures de fonctionnement/Après le premier mois (la première échéance prévalant)—Moteurs Toro – vidangez l'huile moteur et remplacez le filtre.

Toutes les 100 heures/Une fois par an (la première échéance prévalant)—Moteurs Toro – vidangez l'huile moteur et remplacez le filtre à huile (plus fréquemment si l'atmosphère est sale ou poussiéreuse).

### Spécifications de l'huile moteur

**Type d'huile :** huile détergente (classe de service API SF, SG, SH, SJ ou SL)

**Capacité du carter :** 2,4 litres avec filtre à huile

**Viscosité :** voir le tableau ci-dessous.

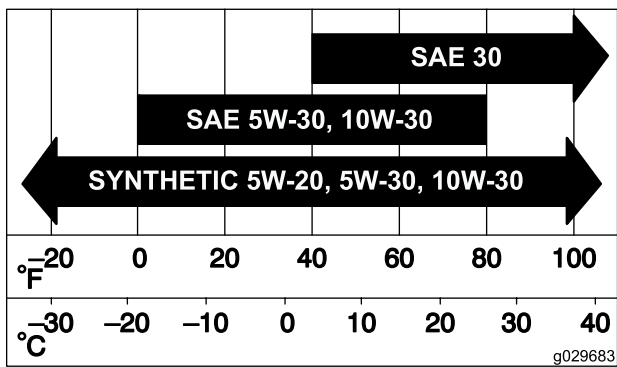


Figure 40

### Contrôle du niveau d'huile moteur

1. Garez la machine sur une surface plane et horizontale, serrez le frein de stationnement (le cas échéant) et abaissez la flèche.
2. Coupez le moteur et enlevez la clé.

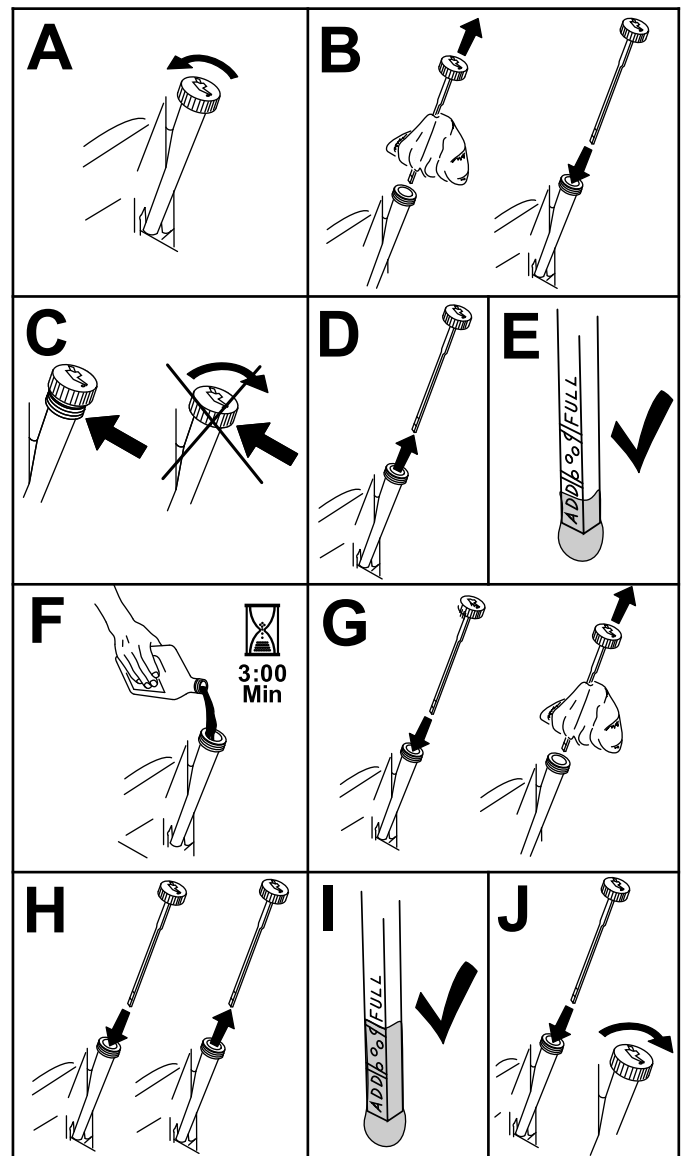
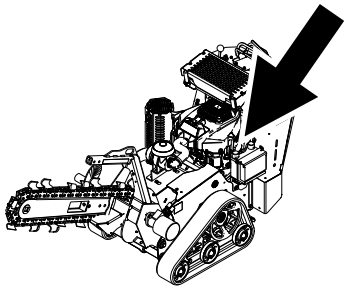


Figure 41

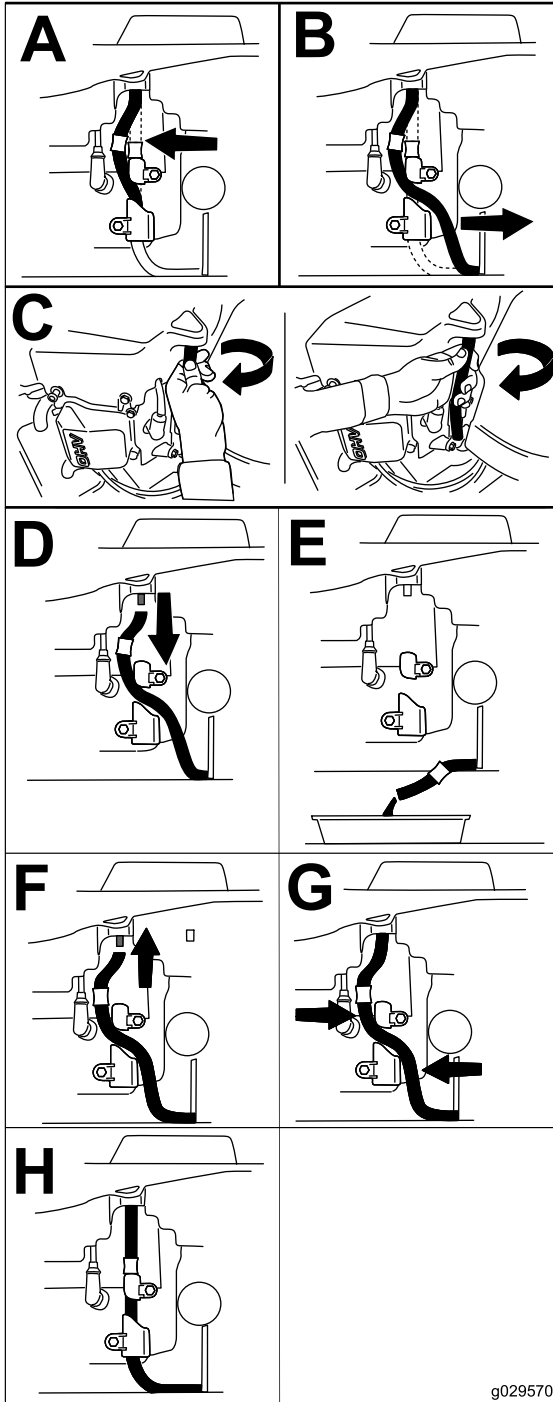
### Vidange de l'huile moteur et remplacement du filtre à huile

1. Garez la machine sur une surface plane et horizontale, serrez le frein de stationnement (le cas échéant) et abaissez la flèche.
2. Coupez le moteur et enlevez la clé.
3. Vidangez l'huile moteur (Figure 42).



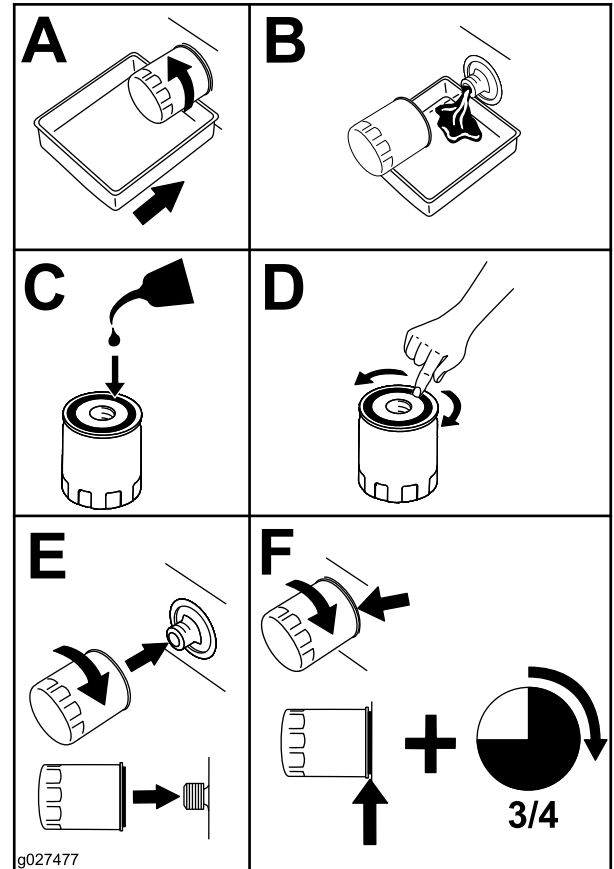
g272603

**Remarque:** Assurez-vous que le joint du filtre à huile touche le moteur puis vissez-le encore de 3/4 de tour.



g029570

Figure 42



g027477

g027477

Figure 43

5. Versez lentement environ 80 % de l'huile spécifiée dans le tube de remplissage, puis faites l'appoint lentement jusqu'à ce que le niveau atteigne le repère maximum (Full) (Figure 44).

4. Remplacez le filtre à huile moteur (Figure 43).

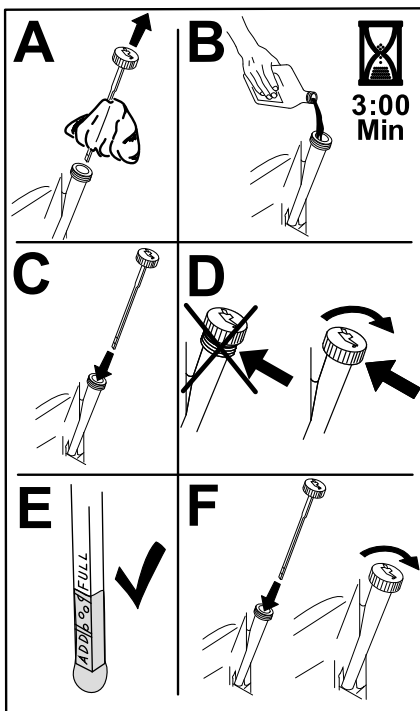


Figure 44

g193530

6. Débarrassez-vous de l'huile usagée dans un centre de recyclage.

## Entretien des bougies

**Périodicité des entretiens:** Toutes les 100 heures/Une fois par an (la première échéance prévalant)—Moteurs Toro – contrôlez les bougies.

Toutes les 200 heures/Tous les 2 ans (la première échéance prévalant)—Moteurs Toro – remplacez les bougies.

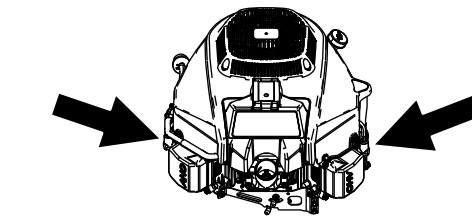
Avant de poser une bougie, assurez-vous que l'écartement entre l'électrode centrale et l'électrode latérale est correct. Utilisez une clé à bougies pour déposer et reposer les bougies, et une jauge d'épaisseur pour contrôler et régler l'écartement des électrodes. Remplacez la bougie au besoin.

**Type :** Champion® RN9YC ou NGK® BPR6ES

**Écartement des électrodes :** 0,75 mm

### Dépose des bougies

1. Garez la machine sur une surface plane et horizontale, serrez le frein de stationnement (le cas échéant) et abaissez la flèche.
2. Coupez le moteur et enlevez la clé.
3. Localisez et déposez les bougies, comme montré à la [Figure 34](#).



g252453

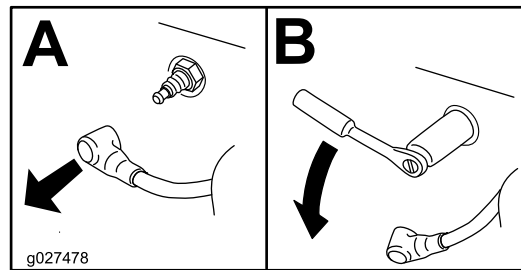


Figure 45

g027478

### Contrôle des bougies

**Important:** Ne nettoyez pas les bougies. Remplacez toujours les bougies si elles sont recouvertes d'un dépôt noir ou d'une couche grasse, si elles sont fissurées ou si les électrodes sont usées.

Si l'isolateur est recouvert d'un léger dépôt gris ou brun, le moteur fonctionne correctement. S'il est couvert d'un dépôt noir, c'est généralement signe que le filtre à air est encrassé.

Régalez l'écartement des électrodes à 0,75 mm.

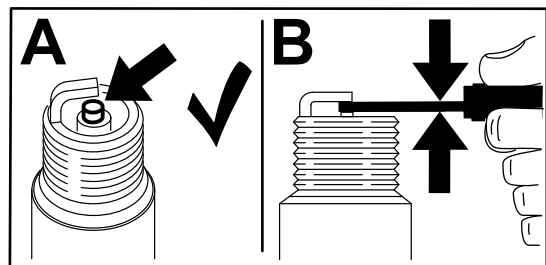


Figure 46

g206628

## Pose des bougies

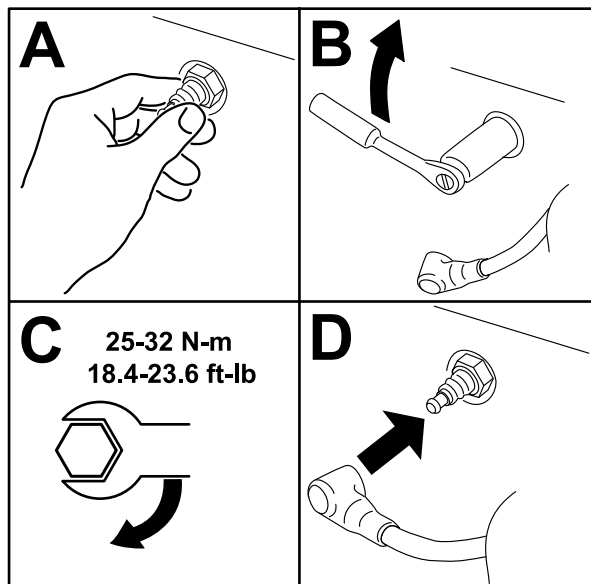


Figure 47

g273509

## Entretien du système d'alimentation

### ⚠ DANGER

Dans certaines circonstances, le carburant est extrêmement inflammable et hautement explosif. Un incendie ou une explosion causé(e) par du carburant peut vous brûler, ainsi que les personnes se tenant à proximité, et causer des dommages matériels.

La liste complète des consignes de sécurité relatives au carburant est donnée à la section [Consignes de sécurité pour le carburant](#) (page 16).

## Utilisation du robinet d'arrivée de carburant

Fermez le robinet d'arrivée de carburant avant de transporter, réviser ou remiser la machine. Vérifiez que le robinet d'arrivée de carburant est ouvert avant de démarrer le moteur.

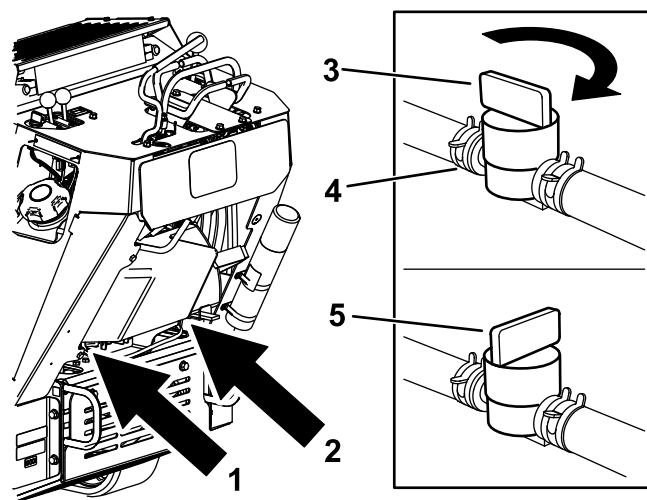


Figure 48

g252489

1. Emplacement sur le moteurs Kohler
2. Emplacement sur le moteurs Toro
3. Position ouverte
4. Collier (2)
5. Position fermée

# Vidange du réservoir de carburant

1. Garez la machine sur une surface plane et horizontale, serrez le frein de stationnement et abaissez la flèche.
2. Coupez le moteur et enlevez la clé.
3. Tournez le robinet d'arrivée de carburant en position fermée (Figure 48).
4. Pincez les extrémités du collier de flexible du côté moteur du robinet et poussez-le vers le haut de la conduite d'alimentation, dans la direction opposée au robinet (Figure 48).
5. Débranchez la conduite d'alimentation du robinet (Figure 48).
6. Ouvrez le robinet d'arrivée de carburant et faites couler le carburant dans un bidon ou un bac de vidange.

**Remarque:** Vous pouvez en profiter pour remplacer le filtre à carburant ; voir [Remplacement du filtre à carburant \(page 38\)](#).

7. Branchez la conduite d'alimentation au robinet d'arrivée de carburant. Rapprochez le collier de serrage du robinet pour fixer la conduite d'alimentation.
8. Essayez le carburant éventuellement répandu.

# Remplacement du filtre à carburant

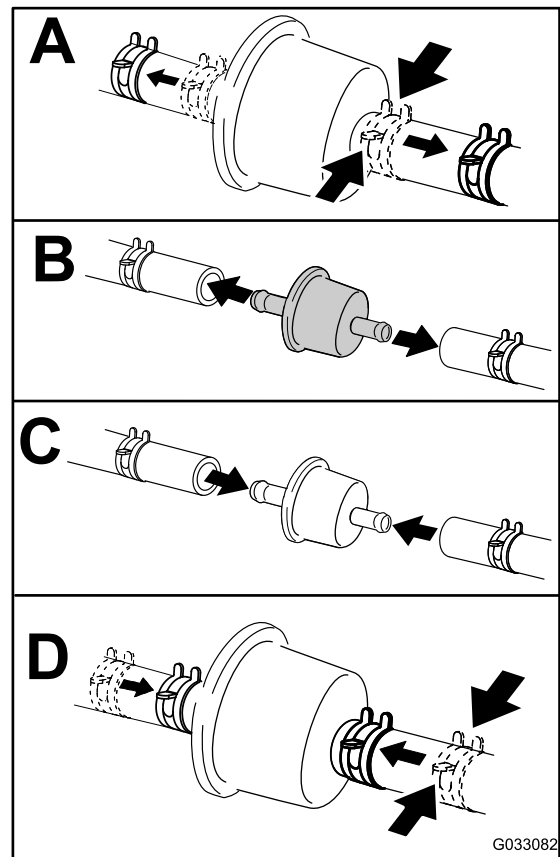
**Périodicité des entretiens:** Toutes les 200 heures

Ne remontez jamais un filtre sale après l'avoir enlevé de la conduite d'alimentation.

**Remarque:** Prenez note de la façon dont le filtre est installé afin de monter le nouveau filtre correctement.

**Remarque:** Essayez le carburant éventuellement répandu.

1. Garez la machine sur une surface plane et horizontale, serrez le frein de stationnement et abaissez la flèche.
2. Coupez le moteur et enlevez la clé.
3. Tournez le robinet de vidange en position fermée (Figure 48).
4. Remplacez le filtre à carburant (Figure 49).



**Figure 49**  
Filtre de moteur Toro montré

g033082

5. Tournez le robinet d'arrivée de carburant en position ouverte (Figure 48).
6. Recherchez et réparez les fuites éventuelles.
7. Essayez le carburant éventuellement répandu.

# Entretien du système électrique

## Consignes de sécurité relatives au système électrique

- Débranchez la batterie avant de réparer la machine. Débranchez toujours la borne négative avant la borne positive. Rebranchez toujours la borne positive avant la borne négative.
- Chargez la batterie dans un endroit dégagé et bien aéré, à l'écart des flammes ou sources d'étincelles. Débranchez le chargeur du secteur avant de brancher ou de débrancher la batterie. Portez des vêtements de protection et utilisez des outils isolés.
- L'acide de la batterie est toxique et peut causer des brûlures. Évitez tout contact avec la peau, les yeux et les vêtements. Protégez-vous le visage, les yeux et les vêtements quand vous manipulez la batterie.
- Les gaz de la batterie sont explosifs. Gardez la batterie éloignée des cigarettes, des flammes ou des sources d'étincelles.

## Entretien de la batterie

Tension : 12 V avec 350 A de démarrage à froid à -18 °C.

### ⚠ ATTENTION

**Les bornes de la batterie ou les outils en métal peuvent causer des courts-circuits au contact des pièces métalliques de la machine et produire des étincelles. Les étincelles peuvent provoquer l'explosion des gaz de la batterie et vous blesser.**

- Lors du retrait ou de la mise en place de la batterie, les bornes ne doivent toucher aucune partie métallique de la machine.
- Évitez de créer des courts-circuits entre les bornes de la batterie et les parties métalliques de la machine avec des outils en métal.

## Retrait de la batterie

1. Garez la machine sur une surface plane et horizontale, serrez le frein de stationnement et abaissez la flèche.

2. Coupez le moteur et enlevez la clé.
3. Enlevez le capuchon en caoutchouc noir qui protège le câble négatif. Débranchez le câble négatif de la batterie de la borne négative (-) de la batterie (Figure 50).

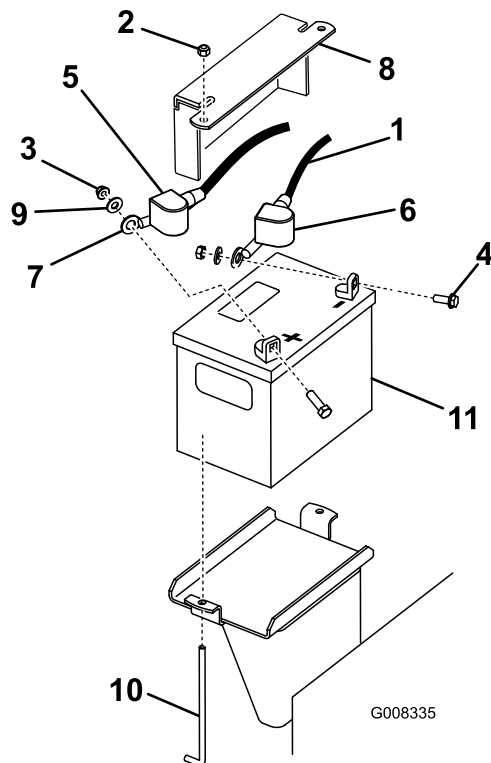


Figure 50

- |                                   |                                      |
|-----------------------------------|--------------------------------------|
| 1. Câble négatif                  | 7. Câble positif                     |
| 2. Écrou (1/4")                   | 8. Plaque de maintien de la batterie |
| 3. Écrou (5/16")                  | 9. Rondelle                          |
| 4. Boulon                         | 10. Boulon en J                      |
| 5. Capuchon en caoutchouc (rouge) | 11. Batterie                         |
| 6. Capuchon en caoutchouc (noir)  |                                      |

4. Enlevez le capuchon rouge de la borne positive (rouge) de la batterie. Débranchez ensuite le câble positif (rouge) de la batterie (Figure 50).
5. Enlevez la plaque de maintien, les boulons en J et les contre-écrous de fixation de la batterie (Figure 50). Retrait de la batterie.

## Charge de la batterie

### ⚠ ATTENTION

La batterie en charge produit des gaz qui peuvent exploser.

Ne fumez jamais à côté de la batterie et tenez-la à l'écart des flammes ou sources d'étincelles.

**Important:** Gardez toujours la batterie chargée au maximum (densité 1,265). Cela est particulièrement important pour prévenir la dégradation de la batterie si la température tombe en dessous de 0 °C.

1. Retirez la batterie de la machine ; voir [Retrait de la batterie \(page 39\)](#).
2. Chargez la batterie pendant 4 à 8 heures à un régime de 3 à 4 A ([Figure 51](#)). Ne chargez pas la batterie excessivement.

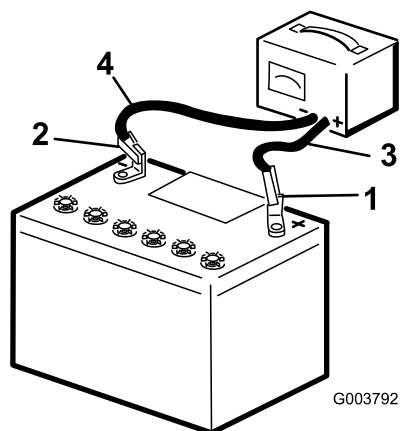


Figure 51

- |                                  |                              |
|----------------------------------|------------------------------|
| 1. Borne positive de la batterie | 3. Fil rouge (+) du chargeur |
| 2. Borne négative de la batterie | 4. Fil noir (-) du chargeur  |

3. Quand la batterie est chargée au maximum, débranchez le chargeur de la prise, puis débranchez les fils du chargeur des bornes de la batterie ([Figure 51](#)).

## Nettoyage de la batterie

**Remarque:** Les bornes et le bac doivent être propres, car une batterie encrassée se décharge lentement.

1. Garez la machine sur une surface plane et horizontale, serrez le frein de stationnement et abaissez la flèche.
2. Coupez le moteur et enlevez la clé.
3. Retirez la batterie de la machine ; voir [Retrait de la batterie \(page 39\)](#).

4. Lavez entièrement le bac de la batterie avec un mélange constitué de 4 volumes d'eau pour 1 volume de bicarbonate de soude.
5. Si les batteries sont corrodées, nettoyez-les avec un produit de nettoyage de batterie ou une solution constituée de 4 volumes d'eau pour 1 volume de bicarbonate de soude.
6. Rincez la batterie à l'eau claire.
7. Pour prévenir la corrosion, enduisez les bornes de la batterie et les cosses des câbles de graisse Grafo 112X (Skin-Over) (réf. Toro 505-47) ou de vaseline.
8. Reposez la batterie ; voir [Mise en place de la batterie \(page 40\)](#).

## Mise en place de la batterie

1. Branchez le câble positif (rouge) de la batterie à la borne positive (+) à l'aide des fixations retirées précédemment ([Figure 50](#)).
2. Placez le capuchon rouge sur la borne positive de la batterie.
3. Branchez le câble négatif de la batterie à la borne négative (noir) au moyen des fixations retirées précédemment ([Figure 50](#)).
4. Fixez la batterie au moyen de la barre et des écrous à oreilles ([Figure 50](#)).

**Important:** Les câbles de la batterie ne doivent pas frotter contre des arêtes tranchantes ni se toucher.

## Entretien d'une batterie de rechange

La batterie d'origine ne nécessite aucun entretien. Les procédures suivantes concernent l'entretien d'une batterie de rechange.

### ⚠ DANGER

L'électrolyte contient de l'acide sulfurique, qui est mortel en cas d'ingestion et cause de graves brûlures.

- Ne buvez jamais l'électrolyte et évitez tout contact avec les yeux, la peau ou les vêtements. Portez des lunettes de protection et des gants en caoutchouc.
- Faites le plein d'électrolyte à proximité d'une arrivée d'eau propre, de manière à pouvoir rincer abondamment la peau en cas d'accident.



## Contrôle du niveau d'électrolyte

**Périodicité des entretiens:** Toutes les 25 heures (batteries de rechange seulement).

1. Garez la machine sur une surface plane et horizontale, serrez le frein de stationnement et abaissez la flèche.
2. Coupez le moteur et enlevez la clé.
3. Observez le côté de la batterie. Le niveau d'électrolyte doit atteindre le trait **supérieur** (Figure 52). Le niveau d'électrolyte ne doit pas descendre au-dessous du trait inférieur (Figure 52).

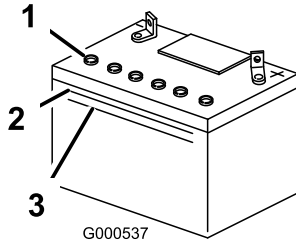


Figure 52

1. Bouchons d'aération
2. Trait supérieur
3. Trait inférieur

4. Si le niveau d'électrolyte est bas, ajoutez la quantité d'eau distillée requise ; voir [Ajout d'eau dans la batterie](#) (page 41).

## Ajout d'eau dans la batterie

Le meilleur moment pour rajouter de l'eau distillée dans la batterie est juste avant l'utilisation de la machine. Ceci permet à l'eau de bien se mélanger à l'électrolyte.

1. Garez la machine sur une surface plane et horizontale, serrez le frein de stationnement et abaissez la flèche.
2. Coupez le moteur et enlevez la clé.
3. Retirez la batterie de la machine ; voir [Retrait de la batterie](#) (page 39).

**Important:** Ne faites jamais le plein d'eau distillée quand la batterie est installée sur la machine. L'électrolyte pourrait déborder et se répandre sur d'autres pièces qui seraient alors corrodées.

4. Nettoyez le dessus de la batterie avec une serviette en papier.
5. Enlevez les bouchons d'aération de la batterie (Figure 52).
6. Versez de l'eau distillée avec précaution dans chaque élément jusqu'au repère supérieur (Figure 52) sur le côté de la batterie.

**Important:** Ne remplissez pas la batterie excessivement, car l'électrolyte (acide sulfurique) pourrait corroder le châssis et causer de graves dégâts.

7. Attendez 5 à 10 minutes après avoir rempli les éléments. Au besoin, ajoutez de l'eau distillée pour amener le niveau jusqu'au repère supérieur sur le côté de la batterie (Figure 52).
8. Installez les bouchons d'aération.

## Remplacement des fusibles

1. Garez la machine sur une surface plane et horizontale, serrez le frein de stationnement (le cas échéant) et abaissez la flèche.
2. Coupez le moteur et enlevez la clé.
3. Déposez le boulon et le panneau d'accès sur le côté droit de la machine (Figure 53).

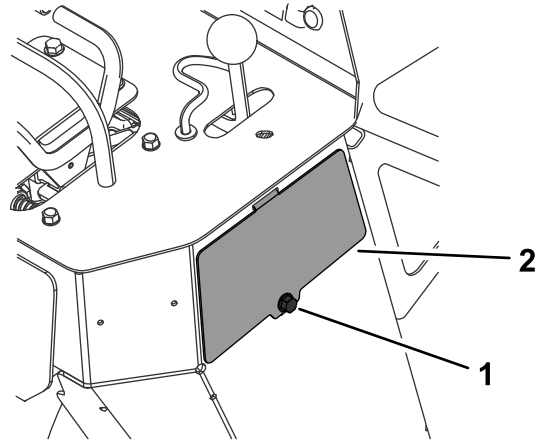


Figure 53

1. Boulon
2. Panneau d'accès

4. Remplacez les fusibles grillés (Figure 54).

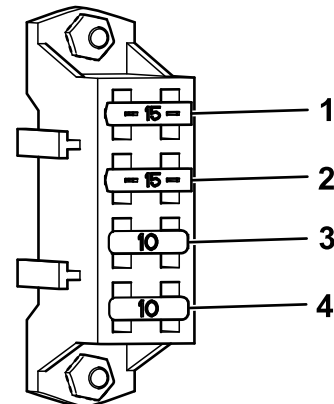


Figure 54

1. Ventilateur (15 A, modèle 22984 seulement)
2. Ventilateur (15 A)
3. Accessoire (10 A)
4. Alimentation principale (10 A)

5. Remettez le panneau d'accès en place et fixez-le avec le boulon (Figure 53).

# Entretien du système d'entraînement

## Entretien des chenilles

### Nettoyage des chenilles

**Périodicité des entretiens:** À chaque utilisation ou une fois par jour

Vérifiez régulièrement l'état des chenilles et remplacez-les si elles sont excessivement usées. Remplacez les chenilles lorsqu'elles sont très usées.

1. Garez la machine sur une surface plane et horizontale, serrez le frein de stationnement et abaissez la flèche.
2. Coupez le moteur et enlevez la clé.
3. Nettoyez les chenilles au tuyau d'arrosage ou au jet haute pression.

**Important:** Si vous utilisez un jet haute pression, veillez à ne pas endommager les autocollants, le moteur et les systèmes électriques et hydrauliques, et à ne pas enlever la graisse. Vérifiez que le bouchon du réservoir de carburant et le bouchon-jauge d'huile sont bien serrés pour prévenir toute infiltration d'eau dans le moteur. N'approchez pas l'eau des composants électriques et des vannes hydrauliques.

**Important:** Nettoyez soigneusement les galets de roulement et la roue d'entraînement (Figure 55). Les galets de roulement doivent tourner librement lorsqu'ils sont propres.

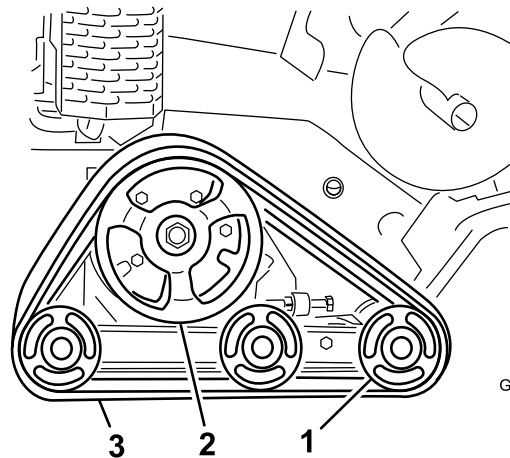


Figure 55

1. Galets de roulement
2. Roue d'entraînement
3. Chenille

# Contrôle et réglage de la tension des chenilles

**Périodicité des entretiens:** Après les 50 premières heures de fonctionnement

Toutes les 100 heures

Pour vérifier la tension de chaque chenille, placez un poids de 20,4 kg à mi-distance entre le galet de roulement avant et la roue d'entraînement. La chenille doit présenter une flèche de 0,6 à 1 cm. Si ce n'est pas le cas, réglez la tension des chenilles comme suit :

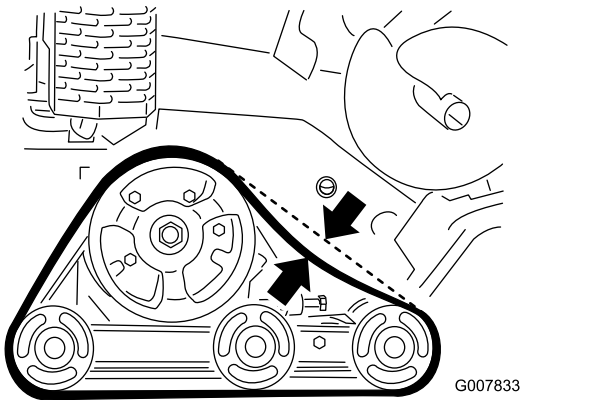


Figure 56

1. Garez la machine sur une surface plane et horizontale, serrez le frein de stationnement et abaissez la flèche.
2. Coupez le moteur et enlevez la clé.
3. Desserrez l'écrou de blocage sur le boulon de réglage de tension de la chenille et les boulons de serrage du bras de tension (Figure 57).

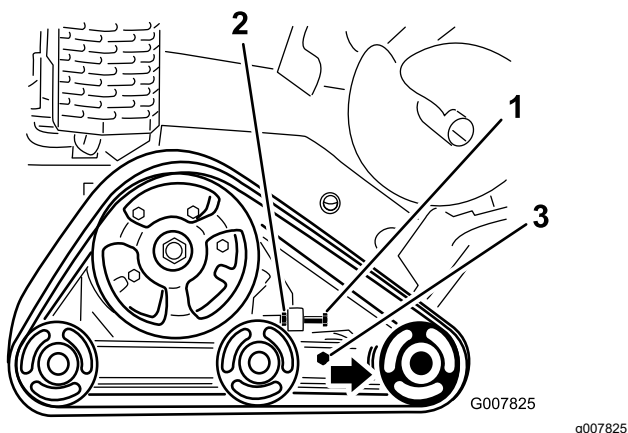


Figure 57

1. Boulon de réglage de tension
2. Écrou de blocage
3. Boulons de serrage

4. Serrez le boulon de réglage de tension à un couple de 32,5 à 40 N·m pour tendre la chenille (Figure 57).
5. Vérifiez que la chenille présente une flèche de moins de 0,6 à 1 cm quand une force de 20,6 kg est exercée sur le brin. Ajustez le couple de serrage du boulon de réglage de tension selon les besoins.
6. Resserrez l'écrou de blocage.
7. Serrez les boulons de serrage à 102 N·m.

## Remplacement des chenilles

Remplacez les chenilles lorsqu'elles sont très usées.

1. Garez la machine sur une surface plane et horizontale, serrez le frein de stationnement et abaissez la flèche.
2. Coupez le moteur et enlevez la clé.
3. Soulevez et soutenez le côté de la machine sur lequel vous voulez travailler de sorte que la chenille se trouve de 7,6 à 10 cm au-dessus du sol.
4. Desserrez le boulon de réglage de tension et l'écrou de blocage (Figure 57).
5. Desserrez les boulons de serrage (Figure 57).
6. Poussez le galet de roulement avant aussi loin que possible vers l'arrière (Figure 58).

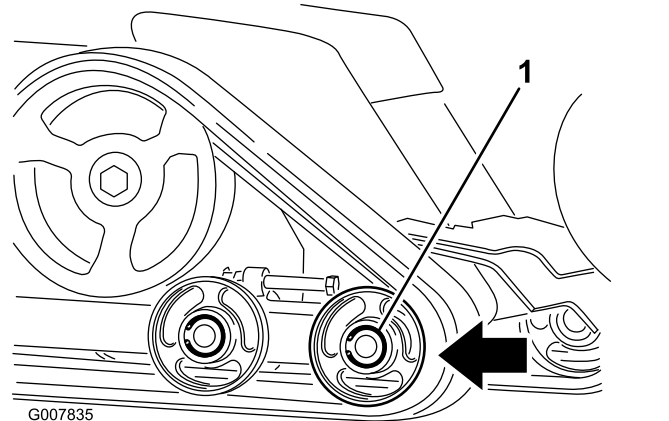


Figure 58

1. Galet avant
7. Tournez la chenille en avant pour la déchausser du galet de roulement avant en commençant en haut du galet.

**Remarque:** Il pourra être nécessaire de déposer le galet de roulement extérieur avant. Pour ce faire, enlevez le circlip et le chapeau au centre du galet de roulement (Figure 59). Enlevez ensuite le boulon et le joint du centre du galet, puis déposez le galet de la machine.

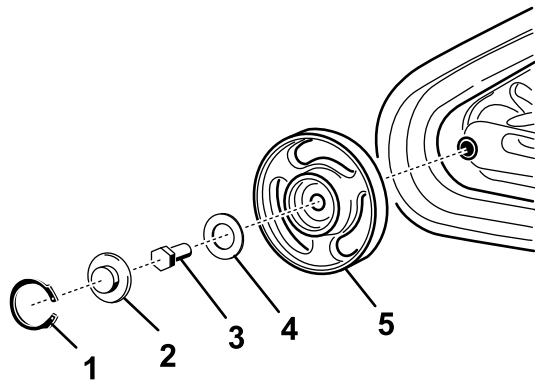


Figure 59

g242269

- |            |                          |
|------------|--------------------------|
| 1. Circlip | 4. Joint                 |
| 2. Chapeau | 5. Galet avec roulements |
| 3. Boulon  |                          |

## Contrôle et graissage des galets de roulement

**Périodicité des entretiens:** Toutes les 250 heures

1. Garez la machine sur une surface plane et horizontale, serrez le frein de stationnement et abaissez la flèche.
2. Coupez le moteur et enlevez la clé.
3. Déposez les chenilles ; voir [Remplacement des chenilles \(page 43\)](#).
4. Déposez le circlip et le chapeau d'un galet de roulement ([Figure 60](#)).

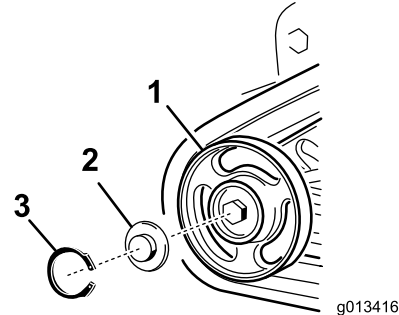


Figure 60

g013416

g013416

- |                                  |            |
|----------------------------------|------------|
| 1. Galet de roulement            | 3. Circlip |
| 2. Chapeau de galet de roulement |            |

8. Lorsque la chenille est déchaussée, déposez-la de la machine ([Figure 58](#)).
9. Pour installer une chenille neuve, commencez par l'enrouler autour de la roue d'entraînement, en vérifiant que les crampons s'engagent correctement entre les entretoises sur la couronne ([Figure 58](#)).
10. Poussez la chenille sous et entre les galets de roulement arrière et central ([Figure 58](#)).
11. Enroulez ensuite la chenille autour du galet de roulement en commençant par le bas et en tournant la chenille en arrière tout en poussant les crampons dans la roue.
12. Si vous avez déposé le galet de roulement extérieur avant, remettez-le en place à l'aide du boulon et du joint retirés précédemment. Serrez le boulon à 102 N·m puis nettoyez, graissez et posez le chapeau et le circlip, comme expliqué sous [Contrôle et graissage des galets de roulement \(page 44\)](#).
13. Montez le boulon de réglage de tension et l'écrou de blocage.
14. Serrez le boulon de réglage de tension à un couple de 32,5 à 40 N·m pour tendre la chenille.
15. Vérifiez que la chenille présente une flèche de moins de 0,6 à 1 cm quand une force de 20,6 kg est exercée sur le brin. Ajustez le couple de serrage du boulon de réglage de tension selon les besoins.
16. Resserrez l'écrou de blocage.
17. Serrez les boulons de serrage à 102 N·m.
18. Abaissez la machine au sol.
19. Répétez la procédure pour remplacer l'autre chenille.

5. Vérifiez la graisse sous le chapeau et autour du joint ([Figure 60](#)). Si elle est encrassée, granuleuse ou en quantité insuffisante, enlevez toute la graisse, remplacez le joint et ajoutez de la graisse neuve.
6. Vérifiez que le galet de roulement tourne en douceur sur le roulement. S'il est bloqué, faites remplacer le galet de roulement par votre concessionnaire réparateur.
7. Placez le chapeau de galet de roulement sur la tête du boulon ([Figure 60](#)).
8. Fixez le chapeau avec le circlip ([Figure 60](#)).
9. Répétez les opérations 4 à 8 pour les 12 autres galets de roulement.
10. Reposez les chenilles ; voir [Remplacement des chenilles \(page 43\)](#).

# Entretien des freins

## Essai du frein de stationnement

**Périodicité des entretiens:** À chaque utilisation ou une fois par jour

1. Serrez le frein de stationnement ; voir [Levier de frein de stationnement \(page 15\)](#).
2. Démarrez le moteur.
3. Essayez lentement de conduire la machine en marche avant ou arrière.
4. Si la machine se déplace, faites-la réviser par votre concessionnaire-réparateur Toro agréé.

# Entretien du système hydraulique

## Consignes de sécurité relatives au système hydraulique

- Consultez immédiatement un médecin si du liquide est injecté sous la peau. Toute injection de liquide hydraulique sous la peau doit être éliminée dans les quelques heures qui suivent par une intervention chirurgicale réalisée par un médecin.
- Vérifiez l'état de tous les flexibles et conduits de liquide hydraulique, ainsi que le serrage de tous les raccords et branchements avant de mettre le système hydraulique sous pression.
- N'approchez pas les mains ni aucune autre partie du corps des fuites en trou d'épingle ou des gicleurs d'où sort du liquide hydraulique sous haute pression.
- Utilisez un morceau de papier ou de carton pour détecter les fuites.
- Évacuez avec précaution toute la pression du système hydraulique avant toute intervention sur le système.

## Liquides hydrauliques spécifiés

Toutes les 1500 heures/Tous les 2 ans (la première échéance prévalant)—Remplacez tous les flexibles hydrauliques mobiles.

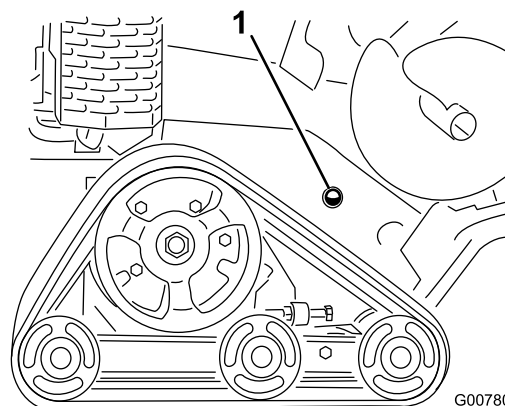
**Capacité du réservoir de liquide hydraulique :**  
23 litres

Utilisez un seul des liquides suivants dans le système hydraulique :

- **Liquide hydraulique/de transmission « Toro Premium Transmission/Hydraulic Tractor Fluid »** (pour plus de renseignements, adressez-vous à votre concessionnaire-réparateur Toro agréé)
- **Liquide hydraulique longue durée « Toro PX Extended Life Hydraulic Fluid »** (pour plus de renseignements, adressez-vous à votre concessionnaire-réparateur agréé)
- Si aucun des liquides Toro ci-dessus n'est disponible, vous pouvez utiliser un autre **liquide hydraulique universel pour tracteur (UTHF)**, à condition que ce soit un produit **ordinaire à base de pétrole**. Les spécifications doivent rester dans la plage des caractéristiques matérielles et le

liquide doit être conforme aux normes industrielles ci-dessous. Vérifiez auprès de votre fournisseur de liquide hydraulique que le liquide est conforme à ces spécifications.

**Remarque:** Toro décline toute responsabilité en cas de dommage causé par l'utilisation d'huiles de remplacement inadéquates. Utilisez uniquement des produits provenant de fabricants réputés qui répondent de leur recommandations.



G007808

g007808

**Figure 61**

1. Viseur de niveau de liquide hydraulique

Propriétés physiques	
Viscosité, ASTM D445	cSt à 40 °C : 55 à 62
	cSt à 100 °C : 9,1 à 9,8
Indice de viscosité, ASTM D2270	140 à 152
Point d'écoulement, ASTM D97	-37 à -43 °C
Normes industrielles	
API GL-4, AGCO Powerfluid 821 XL, Ford New Holland FNHA-2-C-201.00, Kubota UDT, John Deere J20C, Vickers 35VQ25 et Volvo WB-101/BM	

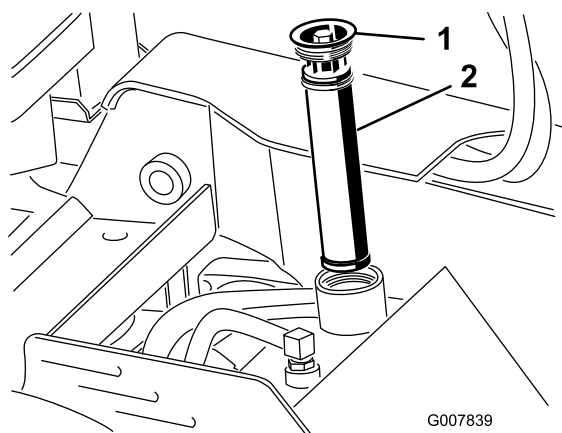
**Remarque:** De nombreux liquides hydrauliques sont presque incolores, ce qui rend difficile la détection des fuites. Un additif colorant rouge pour liquide hydraulique est disponible en bouteilles de 20 ml. Une bouteille suffit pour 15 à 22 litres de liquide hydraulique. Vous pouvez commander ces bouteilles chez les concessionnaires-réparateurs agréés (réf. 44-2500).

## Contrôle du niveau de liquide hydraulique

**Périodicité des entretiens:** Toutes les 25 heures

Voir [Liquides hydrauliques spécifiés \(page 45\)](#).

1. Garez la machine sur une surface plane et horizontale, serrez le frein de stationnement (le cas échéant) et abaissez la flèche.
2. Coupez le moteur et enlevez la clé.
3. Observez le viseur situé sur le côté droit de la machine. Si vous ne pouvez pas voir de liquide hydraulique dans le viseur, continuez la procédure d'appoint de liquide.



G007839

g007839

**Figure 62**

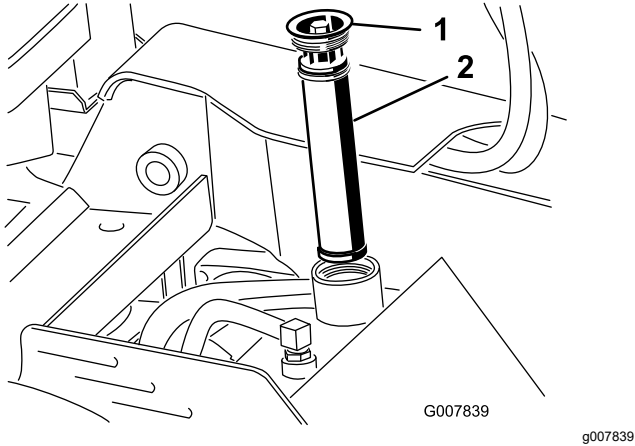
1. Bouchon de remplissage
2. Filtre à huile hydraulique

6. Si le niveau est bas, faites l'appoint jusqu'à ce que le liquide soit visible dans le viseur.
7. Remettez le bouchon et le filtre en place sur le goulot de remplissage, et serrez le boulon sur le dessus à un couple de 13 à 15,5 N·m.
8. Reposez le couvercle ; voir [Retrait du capot de protection \(page 25\)](#).

## Remplacement du filtre hydraulique

**Périodicité des entretiens:** Toutes les 200 heures

1. Garez la machine sur une surface plane et horizontale, serrez le frein de stationnement (le cas échéant) et abaissez la flèche.
2. Coupez le moteur et enlevez la clé.
3. Déposez le couvercle ; voir [Retrait du capot de protection \(page 25\)](#).
4. Déposez l'ancien filtre et mettez-le au rebut ([Figure 63](#)).



**Figure 63**

1. Bouchon de remplissage
2. Filtre hydraulique

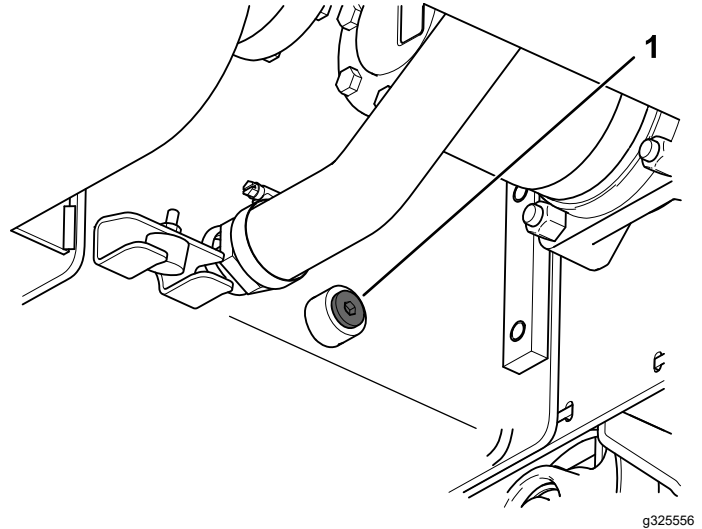
5. Mettez en place le filtre hydraulique de rechange et le bouchon de remplissage ([Figure 63](#)), et serrez le boulon sur le dessus à un couple de 13 à 15,5 N·m.
6. Essuyez le liquide éventuellement répandu.
7. Remettez le couvercle supérieur en place.

## Vidange du liquide hydraulique

**Périodicité des entretiens:** Toutes les 400 heures/Une fois par an (la première échéance prévalant)

1. Garez la machine sur une surface plane et horizontale, serrez le frein de stationnement (le cas échéant) et abaissez la flèche.
2. Coupez le moteur et enlevez la clé.
3. Laissez refroidir la machine complètement.
4. Élevez la machine et soutenez-la avec des chandelles capables d'en supporter le poids.
5. Déposez le couvercle ; voir [Retrait du capot de protection \(page 25\)](#).
6. Déposez le panneau de protection inférieur ; voir [Retrait du panneau de protection inférieur \(page 25\)](#).

7. Enlevez le bouchon de remplissage du réservoir de liquide hydraulique ainsi que le filtre ([Figure 63](#)).
8. Placez un bac de vidange de 38 litres de capacité sous le bouchon de vidange.
9. Retirez le bouchon de vidange pour permettre au liquide hydraulique de s'écouler dans le bac de vidange ([Figure 64](#)).



**Figure 64**

1. Bouchon de vidange

10. Reposez le bouchon de vidange une fois la vidange terminée.

**Remarque:** Débarrassez-vous de l'huile usagée dans un centre de recyclage agréé.

11. Remplissez le réservoir de liquide hydraulique ; voir [Liquides hydrauliques spécifiés \(page 45\)](#).
12. Mettez en place le filtre hydraulique et le bouchon de remplissage ([Figure 63](#)), et serrez le boulon sur le dessus à un couple de 13 à 15,5 N·m.
13. Mettez le moteur en marche et laissez-le tourner quelques minutes.
14. Coupez le moteur.
15. Contrôlez le niveau d'huile hydraulique et faites l'appoint au besoin ; voir [Contrôle du niveau de liquide hydraulique \(page 46\)](#).
16. Essuyez le liquide éventuellement répandu.
17. Remettez en place le couvercle supérieur et le le panneau de protection inférieur.
18. Abaissez la machine.

# Entretien de la trancheuse

## Remplacement des dents d'excavation

**Périodicité des entretiens:** À chaque utilisation ou une fois par jour—Vérifiez l'état des dents d'excavation et remplacez celles qui sont usées ou endommagées.

Les dents d'excavation subissent une usure considérable et doivent être remplacées périodiquement.

Pour remplacer une seule dent, enlevez les boulons qui la fixent, déposez-la et montez une dent neuve au même emplacement. Serrez les boulons de fixation des dents à un couple de 37 à 45 N·m.

## Contrôle et réglage de la chaîne d'excavation et de la flèche

**Périodicité des entretiens:** Toutes les 25 heures

- Vérifiez que les maillons de la chaîne ne sont pas excessivement usés au point de ne plus retenir les dents.
- Vérifiez l'état d'usure du bas de la flèche.
- Lorsque la flèche de la trancheuse est parallèle au sol, l'écart entre le dessous de la flèche et le dessus du brin inférieur de la chaîne doit être compris entre 3,8 et 6,3 cm. Si ce n'est pas le cas, ajustez la tension de la chaîne.

**Important:** Ne tendez pas la chaîne excessivement. Une tension excessive de la chaîne peut endommager les composants d'entraînement.

Pour remplacer une chaîne usée, retourner ou remplacer une flèche usée ou encore régler la tension de la chaîne, procédez comme suit :

1. Garez la machine sur une surface plane et horizontale, serrez le frein de stationnement et abaissez la flèche.
2. Coupez le moteur et enlevez la clé.
3. Pour remplacer la chaîne ou retourner ou remplacer la flèche, effectuez les opérations suivantes :
  - A. Retirez les 2 boulons et écrous qui fixent la flèche au bras de la trancheuse (Figure 64).

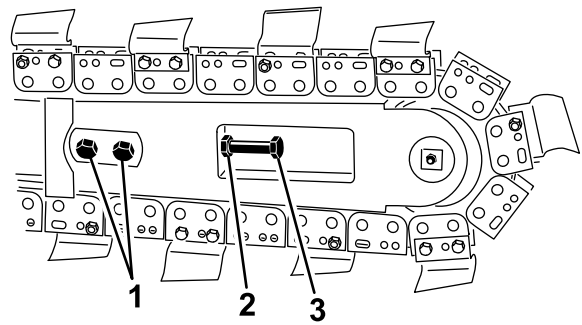


Figure 65

g287009

1. Boulons
2. Écrou de blocage
3. Boulon de réglage

- B. Desserrez l'écrou de blocage sur le boulon de réglage de la flèche.
  - C. Desserrez le boulon de réglage jusqu'à ce qu'il soit possible d'enlever la chaîne de la flèche.
  - D. Enlevez la chaîne du pignon d'entraînement.
  - E. Si la chaîne doit être remplacée, retirez le boulon et l'écrou de fixation de la vis sans fin de déblayage, et enlevez la vis sans fin ainsi que la chaîne.
  - F. Déposez la flèche et retournez-la de façon que le dessous se trouve au-dessus (remplacez la flèche si vous l'avez déjà retournée une fois), puis reposez-la.
  - G. Remettez en place les écrous, les boulons et les rondelles de fixation de la flèche.
  - H. Si vous remplacez la chaîne, connectez les maillons en y insérant, à la presse ou au marteau, l'axe fourni avec la chaîne, puis fixez l'axe avec la goupille fendue également fournie avec la chaîne.
- Important:** Pour ne pas plier les maillons de la chaîne, placez des cales sous et entre les maillons quand vous installez l'axe au maillet.
- I. Installez la chaîne sur le pignon d'entraînement et le galet avant.
  - J. Si vous avez enlevé la vis sans fin de déblayage, remettez-la en place avec le boulon et l'écrou retirés précédemment. Serrez les boulons et écrous à un couple de 183 à 102 N·m.
  - K. Passez à l'opération 6 pour terminer le réglage.

4. Desserrez les 2 boulons et écrous qui fixent la flèche au bras de la trancheuse.
5. Desserrez l'écrou de blocage sur le boulon de réglage.



6. Vissez ou dévissez le boulon de réglage jusqu'à obtenir la tension voulue.
7. Resserrez l'écrou de blocage.
8. Serrez les 2 boulons et écrous de fixation de la flèche à un couple de 183 à 223 N·m.

## Remplacement du pignon d'entraînement

Le pignon d'entraînement s'use avec le temps, surtout si la machine est utilisée en terrain sableux ou argileux. Lorsque cela se produit, la chaîne d'excavation commence à glisser. Dans ce cas, remplacez le pignon d'entraînement comme suit :

1. Garez la machine sur un sol plat et horizontal, et serrez le frein de stationnement
2. Élevez la trancheuse de quelques centimètres au-dessus du sol.
3. Coupez le moteur et enlevez la clé.
4. Enlevez la tarière de déblayage (Figure 66).

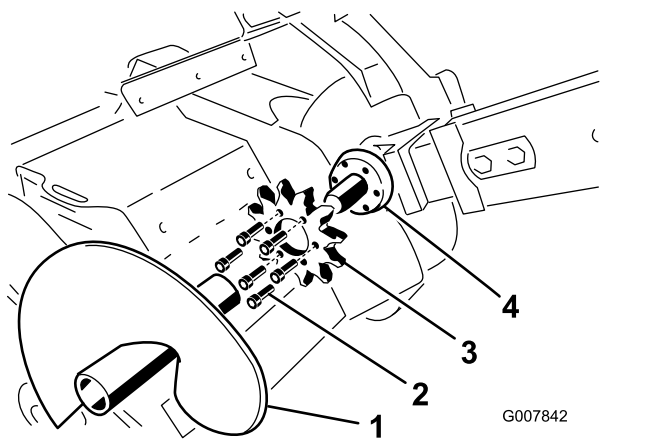


Figure 66

1. Vis sans fin de déblayage
2. Boulons
3. Pignon d'entraînement
4. Surface de montage du pignon d'entraînement

5. Desserrez les 2 boulons et écrous qui fixent la flèche au bras de la trancheuse.
6. Desserrez l'écrou de blocage sur le boulon de réglage de la flèche.
7. Desserrez le boulon de réglage jusqu'à ce qu'il soit possible d'enlever la chaîne de la flèche.
8. Enlevez la chaîne du pignon d'entraînement.
9. Enlevez les 6 boulons de fixation du pignon d'entraînement (Figure 66).
10. Déposez le pignon d'entraînement et mettez-le au rebut (Figure 66).

11. Nettoyez la surface de montage du pignon sur la trancheuse (Figure 66).
  12. Glissez le nouveau pignon d'entraînement sur l'arbre (Figure 66).
- Important:** La flèche qui se trouve sur le pignon doit être visible du côté droit de la trancheuse et indiquer le sens horaire. Si ce n'est pas le cas, retournez le pignon.
13. Vissez les 6 boulons de fixation dans le pignon d'entraînement à la main (Figure 66).
  14. Commencez à serrer lentement les boulons, en progressant autour du pignon, jusqu'à ce qu'ils soient tous serrés à un couple de 129 à 155 N·m.

**Important:** Commencez par serrer à moitié chacun des 6 boulons l'un après l'autre, puis finissez de les serrer successivement au couple prescrit.

15. Passez la chaîne au-dessus de l'arbre d'entraînement de la tarière pour la mettre en place sur le pignon d'entraînement, en veillant à ce que les dents du brin supérieur pointent vers l'avant.
16. Mettez le brin supérieur de la chaîne en place sur la flèche, puis enroulez la chaîne sur le galet à l'extrémité de la flèche.
17. Vissez le boulon de réglage dans la flèche jusqu'à ce que le brin inférieur de la chaîne présente un mou de 3,8 à 6,3 cm.
18. Vissez l'écrou de blocage sur le boulon de réglage et serrez-le à fond contre la flèche.
19. Serrez les 2 boulons et écrous de fixation de la flèche à un couple de 183 à 223 N·m.
20. Montez la vis sans fin de déblayage avec le boulon et l'écrou retirés précédemment.

**Remarque:** Serrez les boulons et écrous à un couple de 183 à 102 N·m.

# Nettoyage

## Nettoyage des débris sur la machine

Périodicité des entretiens: Après chaque utilisation

**Important:** Si vous utilisez un jet haute pression, veillez à ne pas endommager les autocollants, le moteur et les systèmes électriques et hydrauliques, et à ne pas enlever la graisse. Vérifiez que le bouchon du réservoir de carburant et le bouchon-jauge d'huile sont bien serrés pour prévenir toute infiltration d'eau dans le moteur. N'approchez pas l'eau des composants électriques et des vannes hydrauliques.

**Important:** Le moteur peut surchauffer et être endommagé si vous utilisez la machine alors que les déflecteurs sont obstrués, que les ailettes de refroidissement sont encrassées ou bouchées et/ou que les carénages de refroidissement sont déposés.

1. Garez la machine sur une surface plane et horizontale, serrez le frein de stationnement (le cas échéant) et abaissez la flèche.
2. Coupez le moteur, enlevez la clé et laissez refroidir le moteur.
3. Essuyez le filtre à air pour enlever les débris.
4. Nettoyez les débris éventuellement accumulés sur le moteur et le silencieux à la brosse ou à l'air comprimé.

**Important:** Il est préférable d'éliminer la poussière à l'air comprimé plutôt qu'à l'eau. Si vous utilisez de l'eau, évitez tout contact avec les éléments électriques et les vannes hydrauliques. N'utilisez pas de jet haute pression pour laver le moteur.

5. Nettoyez les débris présents sur le refroidisseur d'huile.

# Remisage

1. Garez la machine sur une surface plane et horizontale, serrez le frein de stationnement et abaissez la flèche.
2. Coupez le moteur, enlevez la clé et laissez refroidir le moteur.
3. Débarrassez l'extérieur de la machine, et surtout le moteur, des saletés et de la crasse. Éliminez les saletés et les débris d'herbe sèche pouvant se trouver sur les ailettes de la culasse et le carter du ventilateur.

**Important:** Vous pouvez laver la machine avec de l'eau et un détergent doux. N'utilisez pas de nettoyeur haute pression. N'utilisez pas trop d'eau, surtout près du panneau de commande, du moteur, des pompes hydrauliques et des moteurs électriques.

4. Faites l'entretien du filtre à air ; voir [Entretien du moteur \(page 28\)](#).
5. Graissez la machine ; voir [Lubrification \(page 26\)](#).
6. Vidangez l'huile moteur ; voir [Entretien du moteur \(page 28\)](#).
7. Déposez la bougie et vérifiez son état ; voir [Entretien du moteur \(page 28\)](#).
8. Si vous ne comptez pas utiliser la machine avant plus d'un mois, préparez-la au remisage comme suit :
  - A. Ajoutez un stabilisateur/conditionneur dans le réservoir de carburant. Respectez les proportions spécifiées par le fabricant du stabilisateur. N'utilisez pas de stabilisateur à base d'alcool (éthanol ou méthanol).
  - B. Faites tourner le moteur 5 minutes pour faire circuler le carburant traité dans tout le circuit d'alimentation.
  - C. Coupez le moteur, laissez-le refroidir et vidangez le réservoir de carburant à l'aide d'un siphon à pompe.
  - D. Redémarrez le moteur et laissez-le tourner jusqu'à ce qu'il s'arrête.
  - E. Engagez le starter.
  - F. Démarrez le moteur et laissez-le tourner jusqu'à ce qu'il ne veuille plus démarrer.
  - G. Débarrassez-vous du carburant correctement. Respectez la réglementation locale en matière de recyclage.

**Important:** Ne conservez pas le carburant additionné de stabilisateur/conditionneur plus longtemps que recommandé par le fabricant du stabilisateur de carburant.

9. Versez 2 cuillerées à soupe d'huile moteur dans l'ouverture laissée par la bougie.
10. Placez un chiffon sur le trou de la bougie pour absorber les projections d'huile éventuelles, puis actionnez le démarreur ou le lanceur pour distribuer l'huile à l'intérieur du cylindre.
11. Remettez la bougie en place mais sans la rebrancher.
12. Chargez la batterie ; voir [Charge de la batterie \(page 40\)](#).
13. Vérifiez et ajustez la tension des chenilles ; voir [Contrôle et réglage de la tension des chenilles \(page 43\)](#).
14. Vérifiez et ajustez la tension de la chaîne d'excavation ; voir [Contrôle et réglage de la chaîne d'excavation et de la flèche \(page 48\)](#).
15. Contrôlez et resserrez toutes les fixations. Réparez ou remplacez toute pièce endommagée.
16. Peignez toutes les surfaces métalliques éraflées ou mises à nu avec de la peinture en vente chez un concessionnaire-réparateur agréé.
17. Rangez la machine dans un endroit propre et sec, comme un garage ou une remise. Enlevez la clé de contact et rangez-la en lieu sûr.
18. Couvrez la machine pour la protéger et la garder propre.

# Dépistage des défauts

Problème	Cause possible	Mesure corrective
Le démarreur ne fonctionne pas.	<ol style="list-style-type: none"> <li>1. La batterie est déchargée.</li> <li>2. Les connexions électriques sont corrodées ou desserrées.</li> <li>3. Le relais ou le contact est endommagé.</li> </ol>	<ol style="list-style-type: none"> <li>1. Rechargez ou remplacez la batterie.</li> <li>2. Contrôlez le bon contact des connexions électriques.</li> <li>3. Contactez un concessionnaire-réparateur agréé.</li> </ol>
Le moteur ne démarre pas, démarre difficilement ou cale.	<ol style="list-style-type: none"> <li>1. Le réservoir de carburant est vide.</li> <li>2. Le robinet d'arrivée de carburant est fermé.</li> <li>3. Les commandes ne sont pas débrayées.</li> <li>4. Le starter n'est pas actionné.</li> <li>5. Le filtre à air est encrassé.</li> <li>6. Le fil de la bougie est mal branché ou est débranché.</li> <li>7. La bougie est piquée ou encrassée, ou l'écartement des électrodes est incorrect.</li> <li>8. Impuretés, eau ou carburant altéré dans le système d'alimentation.</li> </ol>	<ol style="list-style-type: none"> <li>1. Remplissez le réservoir de carburant frais.</li> <li>2. Ouvrez le robinet d'arrivée de carburant.</li> <li>3. Débrayez les commandes.</li> <li>4. Poussez la commande de starter complètement en avant.</li> <li>5. Nettoyez ou remplacez les éléments du filtre à air.</li> <li>6. Rebranchez le fil.</li> <li>7. Montez une bougie neuve avec l'écartement des électrodes correct.</li> <li>8. Contactez un concessionnaire-réparateur agréé.</li> </ol>
Le moteur perd de la puissance.	<ol style="list-style-type: none"> <li>1. La charge sur le moteur est excessive.</li> <li>2. Le filtre à air est encrassé.</li> <li>3. Bas niveau d'huile dans le carter moteur.</li> <li>4. Les ailettes de refroidissement et les passages d'air sous le carter du ventilateur du moteur sont obstrués.</li> <li>5. La bougie est piquée ou encrassée, ou l'écartement des électrodes est incorrect.</li> <li>6. Impuretés, eau ou carburant altéré dans le circuit d'alimentation.</li> </ol>	<ol style="list-style-type: none"> <li>1. Ralentissez.</li> <li>2. Nettoyez ou remplacez les éléments du filtre à air.</li> <li>3. Vérifiez le niveau et faites l'appoint.</li> <li>4. Dégagez les ailettes de refroidissement et les passages d'air.</li> <li>5. Montez une bougie neuve avec l'écartement des électrodes correct.</li> <li>6. Contactez un concessionnaire-réparateur agréé.</li> </ol>
Le moteur surchauffe.	<ol style="list-style-type: none"> <li>1. La charge sur le moteur est excessive.</li> <li>2. Manque d'huile dans le carter moteur.</li> <li>3. Les ailettes de refroidissement et les passages d'air sous le carter du ventilateur du moteur sont obstrués.</li> </ol>	<ol style="list-style-type: none"> <li>1. Ralentissez.</li> <li>2. Vérifiez le niveau et faites l'appoint.</li> <li>3. Dégagez les ailettes de refroidissement et les passages d'air.</li> </ol>
Vibrations anormales.	<ol style="list-style-type: none"> <li>1. Les boulons de fixation du moteur sont desserrés.</li> </ol>	<ol style="list-style-type: none"> <li>1. Resserrez les boulons de fixation du moteur.</li> </ol>
La machine ne se déplace pas.	<ol style="list-style-type: none"> <li>1. Le frein de stationnement est serré.</li> <li>2. Le niveau de liquide hydraulique est trop bas.</li> <li>3. Les vannes de remorquage sont ouvertes.</li> <li>4. Le système hydraulique est endommagé.</li> </ol>	<ol style="list-style-type: none"> <li>1. Desserrez le frein de stationnement.</li> <li>2. Vérifiez le niveau et faites l'appoint.</li> <li>3. Fermez les vannes de remorquage.</li> <li>4. Contactez un concessionnaire-réparateur agréé.</li> </ol>

Problème	Cause possible	Mesure corrective
La chaîne ne tourne pas.	<ol style="list-style-type: none"> <li>1. Du sable ou des débris se sont accumulés à la base d'une dent du pignon d'entraînement.</li> <li>2. La chaîne d'excavation est trop tendue.</li> <li>3. Le roulement d'extrémité de la flèche de la trancheuse est défectueux.</li> <li>4. Le système d'entraînement de la trancheuse est endommagé.</li> <li>5. Le système hydraulique est obstrué, contaminé ou endommagé.</li> </ol>	<ol style="list-style-type: none"> <li>1. Faites tourner la chaîne en arrière puis réduisez sa tension.</li> <li>2. Corrigez la tension de la chaîne.</li> <li>3. Contactez un concessionnaire-réparateur agréé.</li> <li>4. Contactez un concessionnaire-réparateur agréé.</li> <li>5. Contactez un concessionnaire-réparateur agréé.</li> </ol>
La trancheuse ne creuse pas assez vite.	<ol style="list-style-type: none"> <li>1. Les dents sont usées.</li> <li>2. La chaîne que vous utilisez ne convient pas au type de sol.</li> <li>3. Le système hydraulique surchauffe.</li> <li>4. Le système hydraulique est obstrué, contaminé ou endommagé.</li> </ol>	<ol style="list-style-type: none"> <li>1. Remplacez les dents d'excavation.</li> <li>2. Évaluez le type de sol et changez de chaîne au besoin.</li> <li>3. Coupez le moteur et laissez refroidir le circuit.</li> <li>4. Contactez un concessionnaire-réparateur agréé.</li> </ol>
Le témoin d'anomalie s'allume (machines Kohler seulement).	<ol style="list-style-type: none"> <li>1. Le moteur est trop chaud.</li> <li>2. Le carburant dans le réservoir de carburant est trop vieux.</li> <li>3. Le robinet d'arrivée de carburant n'est pas complètement ouvert.</li> <li>4. Le filtre à air est encrassé.</li> <li>5. La batterie est déchargée.</li> <li>6. Les filtres à carburant ne sont pas conformes ou sont encrassés.</li> <li>7. Les capteurs, le module électronique (ECU) et les injecteurs ne sont pas connectés correctement.</li> <li>8. La tension batterie est trop faible.</li> <li>9. Un fusible a grillé.</li> </ol>	<ol style="list-style-type: none"> <li>1. Coupez le moteur et laissez-le refroidir.</li> <li>2. Utilisez du carburant frais.</li> <li>3. Ouvrez le robinet d'arrivée de carburant.</li> <li>4. Nettoyez le filtre à air et le préfiltre. Remplacez-les si nécessaire.</li> <li>5. Chargez ou remplacez la batterie.</li> <li>6. Contactez un concessionnaire-réparateur agréé.</li> <li>7. Contactez un concessionnaire-réparateur agréé.</li> <li>8. Chargez la batterie au maximum.</li> <li>9. Contrôlez et remplacez les fusibles grillés.</li> </ol>

**Remarques:**

**Remarques:**

# Proposition 65 de Californie – Information concernant cet avertissement

## En quoi consiste cet avertissement ?

Certains produits commercialisés présentent une étiquette d'avertissement semblable à ce qui suit :



**AVERTISSEMENT : Cancer et troubles de la reproduction –**  
[www.p65Warnings.ca.gov](http://www.p65Warnings.ca.gov).

## Qu'est-ce que la Proposition 65 ?

La Proposition 65 s'applique à toute société exerçant son activité en Californie, qui vend des produits en Californie ou qui fabrique des produits susceptibles d'être vendus ou importés en Californie. Elle stipule que le Gouverneur de Californie doit tenir et publier une liste des substances chimiques connues comme causant des cancers, malformations congénitales et/ou autres troubles de la reproduction. Cette liste, qui est mise à jour chaque année, comprend des centaines de substances chimiques présentes dans de nombreux objets du quotidien. La Proposition 65 a pour objet d'informer le public quant à l'exposition à ces substances chimiques.

La Proposition 65 n'interdit pas la vente de produits contenant ces substances chimiques, mais impose la présence d'avertissements sur tout produit concerné, sur son emballage ou sur la documentation fournie avec le produit. D'autre part, un avertissement de la Proposition 65 ne signifie pas qu'un produit est en infraction avec les normes ou exigences de sécurité du produit. De fait, le gouvernement californien a clairement précisé qu'un avertissement de la Proposition 65 « était différent d'une décision réglementaire établissant l'innocuité d'un produit ». Bon nombre de ces substances chimiques sont utilisées dans des produits du quotidien depuis des années, sans aucun effet nocif documenté. Pour plus de renseignements, rendez-vous sur <https://oag.ca.gov/prop65/faqs-view-all>.

Un avertissement de la Proposition 65 signifie qu'une société a soit (1) évalué l'exposition et conclu qu'elle dépassait le « niveau ne posant aucun risque significatif » ; soit (2) choisi d'émettre un avertissement simplement sur la base de sa compréhension quant à la présence d'une substance chimique de la liste, sans tenter d'en évaluer l'exposition.

## Cette loi s'applique-t-elle partout ?

Les avertissements de la Proposition 65 sont exigés uniquement en vertu de la loi californienne. Ces avertissements sont présents dans tout l'état de Californie, dans des environnements très variés, notamment mais pas uniquement les restaurants, magasins d'alimentations, hôtels, écoles et hôpitaux, et sur un vaste éventail de produits. En outre, certains détaillants en ligne et par correspondance fournissent des avertissements de la Proposition 65 sur leurs sites internet ou dans leurs catalogues.

## Quelles différences entre les avertissements de Californie et les limites fédérales ?

Les normes de la Proposition 65 sont souvent plus strictes que les normes fédérales et internationales. Diverses substances nécessitent d'afficher un avertissement de la Proposition 65 à des niveaux largement inférieurs à ceux imposés par les exigences fédérales. Par exemple, pour les avertissements liés au plomb, la Proposition 65 établit un niveau de 0,5 µg/jour, ce qui est largement en dessous des exigences fédérales et internationales.

## Pourquoi tous les produits similaires ne portent-ils pas cet avertissement ?

- Pour les produits commercialisés en Californie, l'étiquetage Proposition 65 est exigé, tandis qu'il ne l'est pas sur des produits similaires commercialisés ailleurs.
- Il se peut qu'une société impliquée dans un procès lié à la Proposition 65 et parvenant à un accord soit obligée d'utiliser les avertissements de la Proposition 65 pour ses produits, tandis que d'autres sociétés fabriquant des produits semblables peuvent ne pas être soumises à cette obligation.
- L'application de la Proposition 65 n'est pas uniforme.
- Certaines sociétés peuvent choisir de ne pas indiquer d'avertissements car elles considèrent qu'elles n'y sont pas obligées au titre de la Proposition 65 ; l'absence d'avertissements sur un produit ne signifie pas que le produit ne contient pas de substances de la liste à des niveaux semblables.

## Pourquoi cet avertissement apparaît-il sur les produits Toro ?

Toro a choisi de fournir aux consommateurs le plus d'informations possible afin qu'ils puissent prendre des décisions éclairées quant aux produits qu'ils achètent et utilisent. Toro fournit des avertissements dans certains cas d'après ses connaissances quant à la présence de l'une ou plusieurs des substances chimiques de la liste, sans en évaluer le niveau d'exposition, car des exigences de limites ne sont pas fournies pour tous les produits chimiques de la liste. Bien que l'exposition avec les produits Toro puisse être négligeable ou parfaitement dans les limites « sans aucun risque significatif », par mesure de précaution, Toro a décidé de fournir les avertissements de la Proposition 65. De plus, en l'absence de ces avertissements, la société Toro pourrait faire l'objet de poursuites par l'État de Californie ou par des particuliers cherchant à faire appliquer la Proposition 65, et donc être assujettie à d'importantes pénalités.