



**Count on it.**

Form No. 3469-679 Rev A

**Priručnik za uporabu  
za rukovatelja**

**Rotacijska kosilica od 152 cm sa  
stražnjim ili bočnim izbacivanjem  
Kosilica Groundsmaster® e3200 s pogonom  
na 2 kotača**

Br. modela 31890—Serijski br. 416600000 i gore

Br. modela 31891—Serijski br. 416600000 i gore



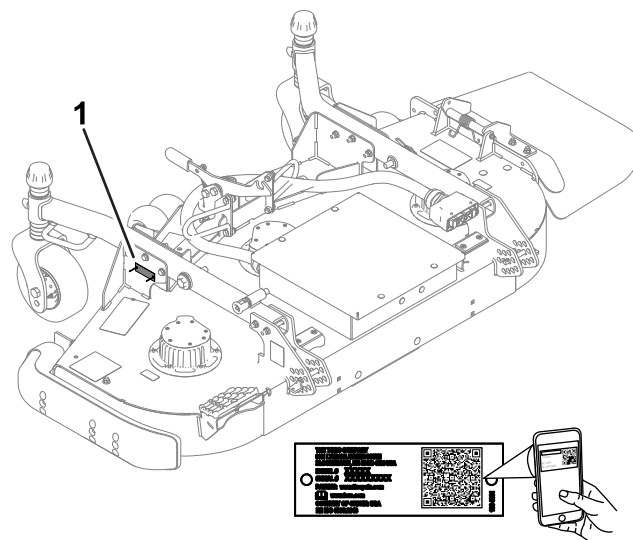
Ovaj je uređaj u skladu sa svim relevantnim direktivama EU-a. Za više detalja pogledajte Izjavu o ugradnji na kraju ove publikacije.

## ⚠ UPOZORENJE

### KALIFORNIJA

#### Upozorenje prema kalifornijskom zakonu Proposition 65

Uporabom ovog proizvoda možete biti izloženi kemikalijama za koje je Savezna država Kalifornija utvrdila da uzrokuju rak, urođene mane ili druge posljedice štetne za reproduktivno zdravlje.



g431233

Slika 1

Prikazan model 31890

1. Lokacija broja modela i serijskog broja

Br. modela \_\_\_\_\_

Serijski br. \_\_\_\_\_

U ovom su priručniku navedene moguće opasnosti i sigurnosne poruke označene simbolom sigurnosnog upozorenja (Slika 2), koji upućuje na opasnost od teških ozljeda ili smrti u slučaju nepridržavanja preporučenih mjera opreza.



g000502

Slika 2

1. Simbol sigurnosnog upozorenja

U priručniku se informacije ističu dvjema riječima. Riječ **Važno** upućuje na posebne mehaničke informacije, a riječ **Napomena** na opće informacije na koje treba obratiti posebnu pažnju.

## Uvod

Ova rotacijska jedinica za košnju travnjaka postavlja se na traktorski uređaj i namijenjena je profesionalnim rukovateljima za komercijalnu primjenu. Prvenstveno je namijenjena košenju trave na dobro održanim travnjacima u parkovima i na sportskim i komercijalnim terenima. Upotreba ovog proizvoda u bilo koju drugu svrhu osim one za koju je namijenjen može biti opasna za vas i prolaznike.

Pažljivo pročitajte ove informacije kako biste naučili ispravno upravljati uređajem i održavati ga te kako biste izbjegli tjelesne ozljede i oštećenja uređaja. Odgovorni ste za ispravno i sigurno upravljanje uređajem.

Na internetskoj stranici tvrtke Toro [www.Toro.com](http://www.Toro.com) možete dobiti informacije o sigurnosti uređaja, materijale za obuku rukovatelja, informacije o dodatnoj opremi, pomoć pri nalaženju distributera ili možete registrirati uređaj.

Ako vam je potreban servis, originalni dijelovi proizvođača Toro ili dodatne informacije, obratite se ovlaštenom serviseru ili službi za korisnike tvrtke Toro i pripremite broj modela i serijski broj svog uređaja. Slika 1 prikazuje lokaciju broja modela i serijskog broja na uređaju. Upišite brojeve na za to predviđeno mjesto.

**Važno:** S pomoću mobilnog uređaja možete skenirati QR kod na naljepnici sa serijskim brojem (ako postoji) kako biste pristupili podacima o jamstvu i dijelovima te ostalim informacijama o proizvodu.

# Sadržaj

Sigurnost .....	3
Opće informacije o sigurnosti.....	3
Sigurnost rada s jedinicom za rezanje .....	4
Sigurnosne naljepnice i naljepnice s uputama .....	4
Postavljanje .....	8
1 Priprema uređaja .....	8
2 Postavljanje jedinice za rezanje na vučnu jedinicu.....	8
3 Poravnavanje jedinice za rezanje .....	10
4 Podmazivanje jedinice za rezanje .....	10
Pregled proizvoda .....	10
Specifikacije .....	10
Priklučci/dodatna oprema .....	10
Rad .....	11
Procjena kvalitete košnje .....	11
Poravnavanje jedinice za rezanje .....	11
Podešavanje visine košnje .....	11
Podešavanje nagiba jedinice za rezanje .....	13
Podešavanje valjaka protiv skalpiranja travnjaka .....	13
Podešavanje kočnice protiv proklizava- nja.....	14
Podešavanje skretnice .....	14
Usmjeravanje skretnice .....	15
Upotreba bočnog izbacivanja .....	15
Savjeti za rad .....	15
Održavanje .....	17
Preporučeni raspored održavanja .....	17
Popis za svakodnevno održavanje.....	17
Podmazivanje čahura osovine kotačića .....	18
Odspajanje jedinice za rezanje s uređaja.....	18
Održavanje čahura u osovinama kotačića.....	19
Održavanje noževa za rezanje.....	19
Zamjena usmjerivača trave.....	22
Provjera električnih kabela.....	22
Čišćenje ispod jedinice za rezanje .....	23
Skladištenje .....	23

# Sigurnost

## Opće informacije o sigurnosti

Ovaj uređaj može amputirati ruke i noge i odbacivati predmete. Uvijek se pridržavajte svih sigurnosnih uputa kako biste izbjegli teške tjelesne ozljede.

- Prije pokretanja uređaja s razumijevanjem pročitajte ove *Upute za upotrebu*.
- Pozorno upravljajte uređajem. Ne bavite se aktivnostima koje vas ometaju; u suprotnom može doći do ozljeda ili oštećenja imovine.
- Ne približavajte ruke ili noge pomičnim dijelovima uređaja.
- Ne upravljajte uređajem ako na njemu nisu postavljeni svi štitovi i drugi zaštitni uređaji koji ispravno rade.
- Ne približavajte se otvorima izbacivača.
- Osigurajte da prolaznici i djeca budu izvan područja rada uređaja. Nikad ne dopuštajte djeci da upravljaju uređajem.
- Prije nego što napustite položaj rukovatelja, učinite sljedeće:
  - Parkirajte uređaj na ravnoj površini.
  - Spustite jedinicu/jedinice za rezanje.
  - Isključite pogone.
  - Provjerite je li parkirna kočnica aktivirana.
  - Isključite uređaj i izvadite ključ.
  - Pričekajte da se svi pomični dijelovi zaustave.

Neispravna upotreba ili održavanje ovog uređaja može dovesti do ozljeda. Kako biste smanjili mogućnost ozljeda, pridržavajte se ovih sigurnosnih uputa i uvijek obraćajte pažnju na simbol sigurnosnog upozorenja **▲**, koji označava Oprez, Upozorenje ili Opasnost – upute za osobnu sigurnost. Nepridržavanje uputa može dovesti do tjelesnih ozljeda ili smrti.

# Sigurnost rada s jedinicom za rezanje

- Jedinica za rezanje potpuno je funkcionalna samo ako je postavljena na glavni uređaj. Za potpune informacije o sigurnoj upotrebi uređaja pažljivo pročitate *Upute za upotrebu*.
- Zaustavite uređaj, pričekajte da se svi pomični dijelovi zaustave, izvadite ključ i okrenite prekidač za odspajanje akumulatora u položaj ISKLJUČENO

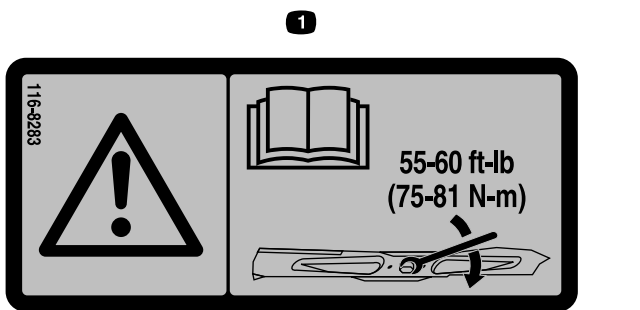
prije pregledavanja priključka nakon sudara s objektom ili ako uređaj proizvodi neobične vibracije. Izvršite sve potrebne popravke prije nastavka rada.

- Držite sve dijelove u dobrom radnom stanju i svu opremu pritegnutu. Zamijenite sve istrošene ili oštećene naljepnice.
- Upotrebljavajte samo dodatnu opremu, priključke i zamjenske dijelove koje je odobrio Toro.

## Sigurnosne naljepnice i naljepnice s uputama



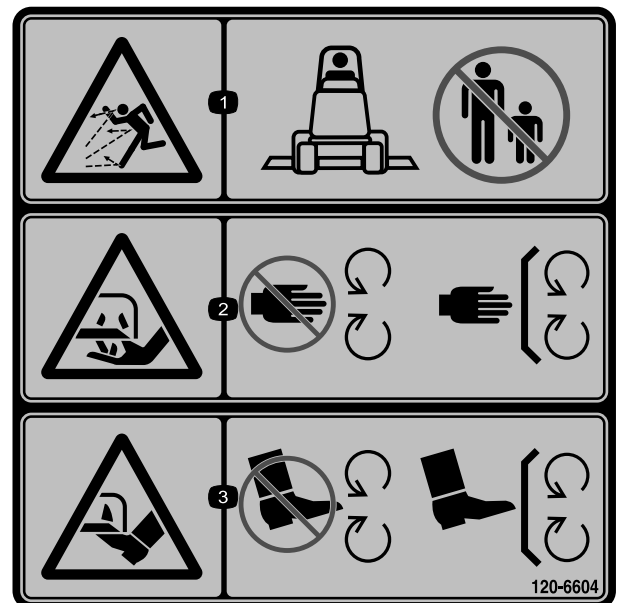
Sigurnosne naljepnice i upute lako su vidljive korisniku i nalaze se blizu svih područja potencijalne opasnosti. Zamijenite sve naljepnice koje su oštećene ili otpale.



116-8283

decal116-8283

1. Upozorenje – upute za pritezanje vijka/matice noža na 75 do 81 Nm potražite u *Uputama za upotrebu*.



120-6604

decal120-6604

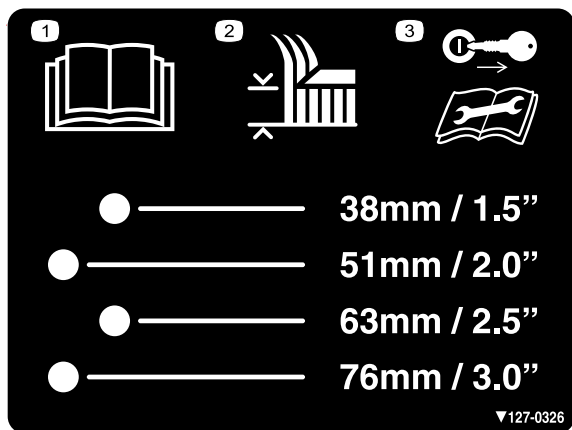
1. Opasnost od odbačenih predmeta – prolaznici se ne smiju približavati uređaju.
2. Opasnost od posjeklina/amputacije šake, nož kosilice – držite se podalje od pomičnih dijelova, moraju biti postavljeni svi štitovi i štitnici.
3. Opasnost od posjeklina/amputacije noge, nož kosilice – držite se podalje od pomičnih dijelova; moraju biti postavljeni svi štitovi i štitnici.

**WARNING:** Cancer and Reproductive Harm - [www.P65Warnings.ca.gov](http://www.P65Warnings.ca.gov).  
For more information, please visit [www.ttcocAProp65.com](http://www.ttcocAProp65.com)

133-8061

decal133-8061

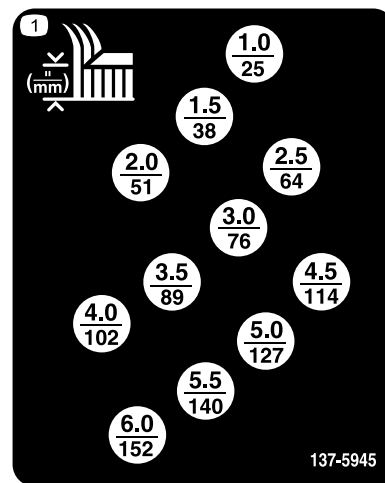
133-8061



127-0326

decal127-0326

1. Pročitajte *Upute za upotrebu*.
2. Visina košnje
3. Prije održavanja uređaja izvadite ključ i pročitajte *Upute za upotrebu*.

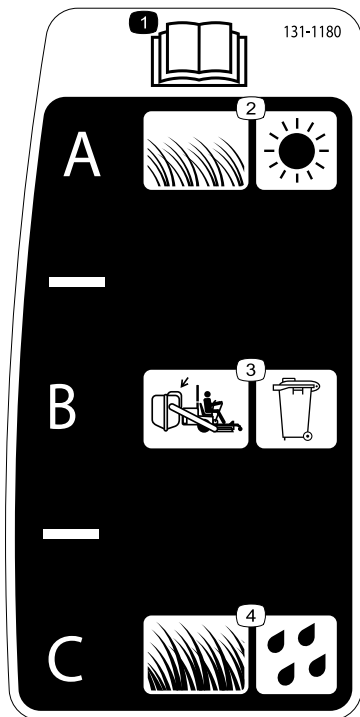


137-5945

decal137-5945

1. Visina košnje (u milimetrima)

Naljepnica 131-1180: samo model 31890

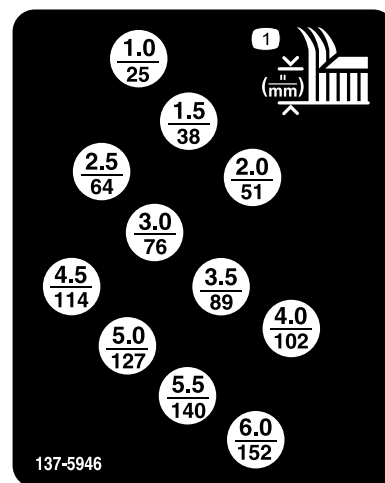


131-1180

decal131-1180

1. Pročitajte *Upute za upotrebu*.
2. Kratka, lagana trava; suhi uvjeti
3. Postavka za skupljanje
4. Visoka, gusta trava; mokri uvjeti

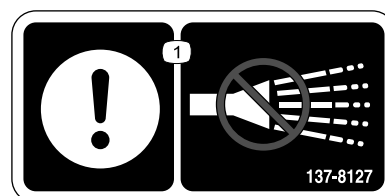
Naljepnica 137-5946: samo model 31890



137-5946

decal137-5946

1. Visina košnje (u milimetrima)



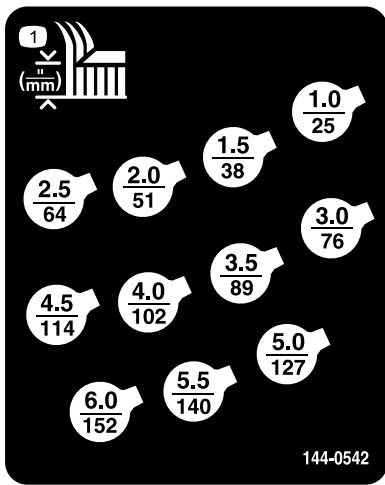
137-8127

decal137-8127

1. Pažnja – nemojte prskati visokotlačnim mlazom vode.

Naljepnica 137-5945: samo model 31890

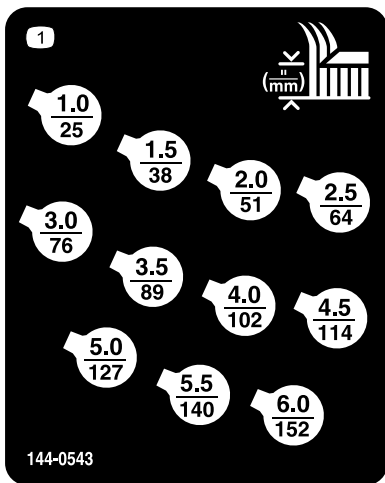
Naljepnica 144-0542: samo model 31891



144-0542

1. Visina košnje

Naljepnica 144-0543: samo model 31891



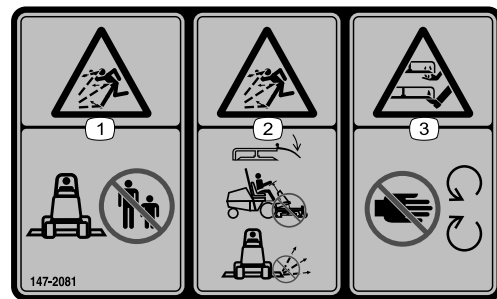
144-0543

1. Visina košnje



144-7008

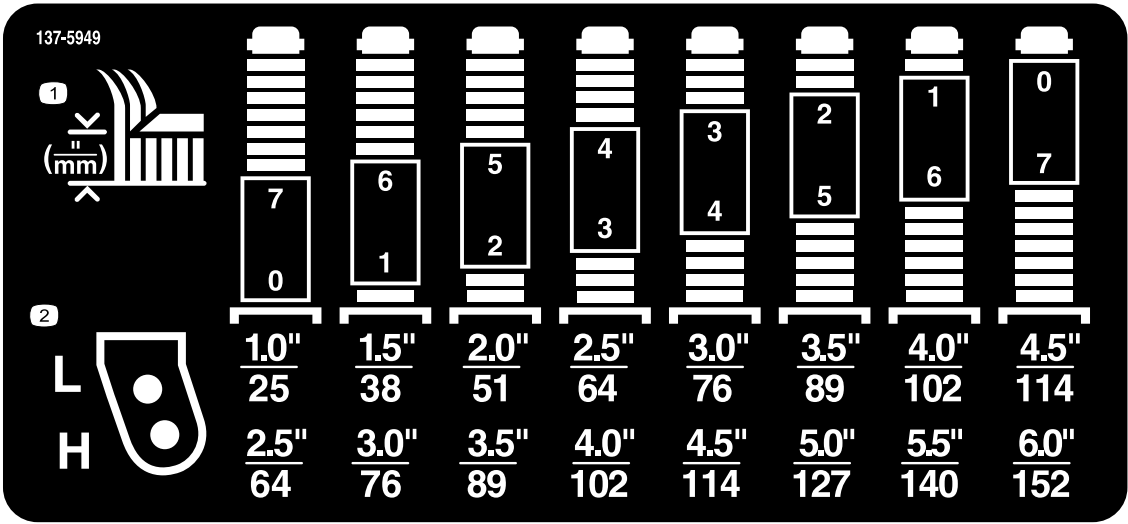
1. Upozorenje – okrenite prekidač za odspajanje akumulatora u položaj ISKLJUČENO prije održavanja.



147-2081

decal147-2081

1. Opasnost od odbačenih predmeta – prolaznici se ne smiju približavati uređaju.
2. Opasnost od odbačenih predmeta – usmjerivač mora biti postavljen, nemojte upotrebljavati uređaj s otvorenim kosištem.
3. Opasnost od posjeklina/amputacije šaka ili nogu, nož kosilice – držite se podalje od pokretnih dijelova.



decal137-5949

137-5949

1. Visina košnje

2. Otvori za postavljanje

# Postavljanje

## Nepričvršćeni dijelovi

S pomoću prikaza u nastavku provjerite jesu li isporučeni svi dijelovi.

Postupak	Opis	Kol.	Namjena
1	Nisu potrebni dijelovi	–	Za pripremu uređaja.
2	Vijak sa šesterokutnom glavom Podloška Zatik za visinu košnje	2 2 2	Za postavljanje jedinice za rezanje na vučnu jedinicu.
3	Nisu potrebni dijelovi	–	Za poravnavanje jedinice za rezanje.
4	Nisu potrebni dijelovi	–	Za podmazivanje jedinice za rezanje.

### ⚠ UPOZORENJE

Ako ostavite ključ u prekidaču, netko bi slučajno mogao pokrenuti uređaj i nanijeti vama ili prolaznicima teške ozljede.

Izvadite ključ iz prekidača prije postavljanja jedinice za rezanje.

**Napomena:** Odredite lijevu i desnu stranu uređaja s uobičajenog vozačevog položaja.

# 1

## Priprema uređaja

Nisu potrebni dijelovi

### Postupak

1. Parkirajte uređaj na ravnoj površini.
2. Isključite postavku prijenosa težine s pomoću zaslona; pročitajte *Upute za upotrebu* vučne jedinice.
3. Pomaknite poluge za podizanje u najniži položaj.
4. Isključite uređaj i izvadite ključ.

# 2

## Postavljanje jedinice za rezanje na vučnu jedinicu

Dijelovi potrebni za ovaj postupak:

2	Vijak sa šesterokutnom glavom
2	Podloška
2	Zatik za visinu košnje

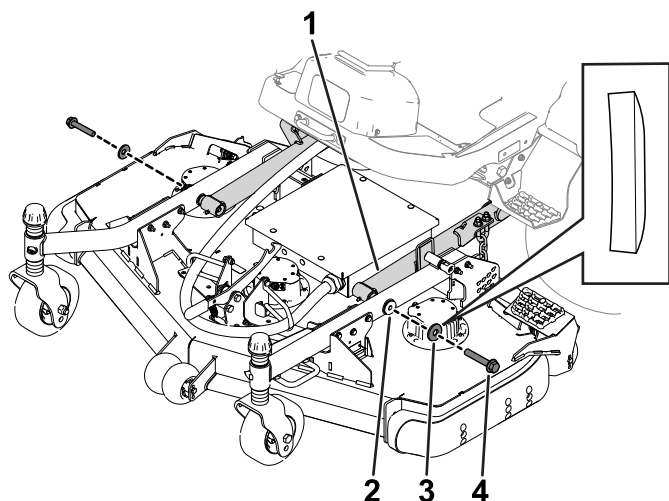
### Postupak

1. Postavite jedinicu za rezanje ispred vučne jedinice.
2. Gurnite polugu za podizanje prema dolje dok se otvori na njoj ne poravnaju s otvorima na osovina kotačića, a zatim umetnite podlošku i vijak kroz polugu i osovinu.
3. Poravnajte otvore na poluzi za podizanje s otvorima na osovini kotačića.
4. Pričvrstite osovine kotačića za poluge za podizanje s pomoću 2 šesterokutna vijka i 2 podloške (Slika 3).

Provjerite jesu li podloške postavljene sa zakrivljenom stranom uz glavu vijka (Slika 3).



**Ako ste prethodno koristili vijke za postavljanje jedinice za rezanje:** Nanesite sredstvo za fiksiranje navoja na navoje vijaka.



**Slika 3**

g433394

- |                        |                  |
|------------------------|------------------|
| 1. Poluga za podizanje | 3. Podloška      |
| 2. Osovina kotačića    | 4. Matični vijak |

5. Pritegnite vijke prema odgovarajućim specifikacijama:

- Ako prvi put upotrebljavate vijke za postavljanje jedinice za rezanje:

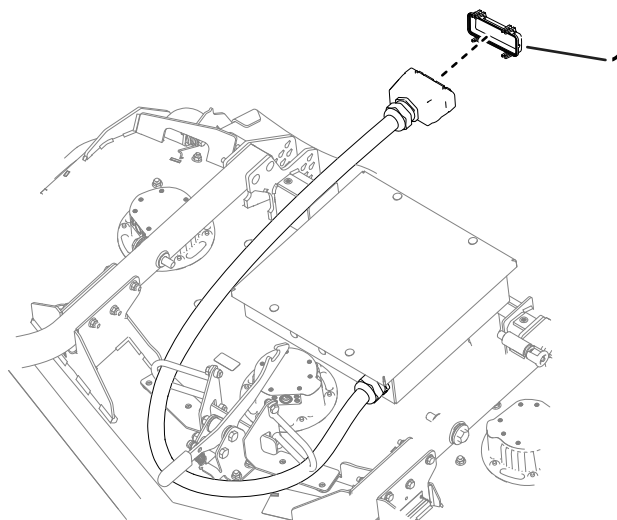
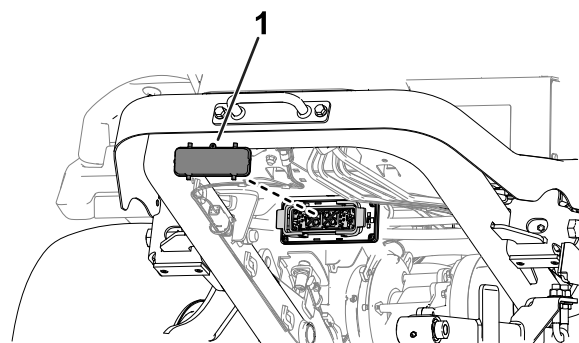
Pritegnite vijke na 256 do 313 Nm.

- Ako ste prethodno koristili vijke za postavljanje jedinice za rezanje:

Pritegnite vijke na 195 do 239 Nm.

6. Uklonite poklopce s konektora jedinice za rezanje i konektora uređaja (**Slika 4**).

Zadržite poklopce kako biste ih postavili na svaki konektor dok je jedinica za rezanje odvojena od uređaja.

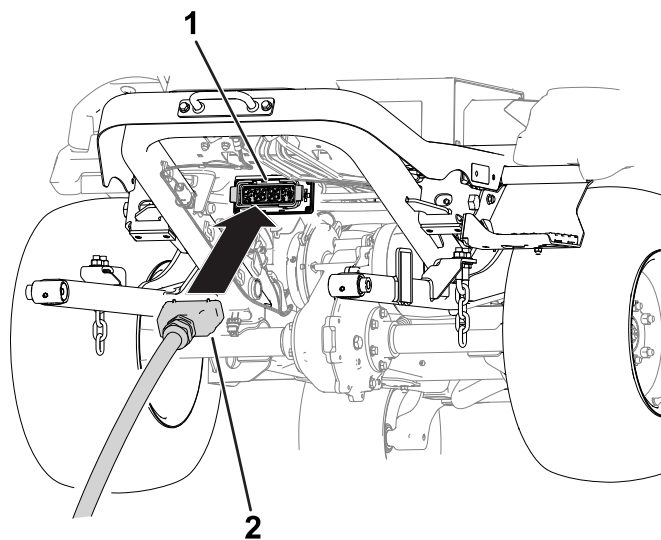


**Slika 4**

g482109

1. Poklopci konektora

7. Umetnite konektor jedinice za rezanje u konektor uređaja (**Slika 5**).



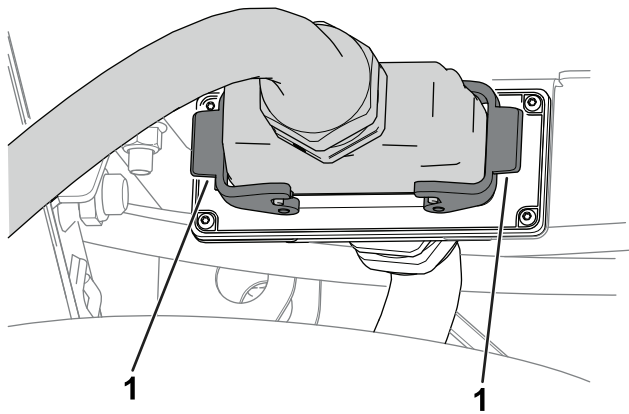
**Slika 5**

g433399

1. Konektor uređaja

2. Konektor jedinice za rezanje

8. Učvrstite spoj s pomoću zasuna na konektoru uređaja (Slika 6).



Slika 6

1. Zasuni

9. Postavite visinu košnje; pogledajte [Podešavanje visine košnje \(stranica 11\)](#).

**3**

## Poravnavanje jedinice za rezanje

Nisu potrebni dijelovi

### Postupak

Poravnajte jedinicu za rezanje; pogledajte [Poravnavanje jedinice za rezanje \(stranica 11\)](#).

**4**

## Podmazivanje jedinice za rezanje

Nisu potrebni dijelovi

### Postupak

Jedinica za rezanje mora se podmazati prije upotrebe kako bi se osiguralo odgovarajuće karakteristike podmazivanja; pogledajte [Podmazivanje čahura osovine kotačića \(stranica 18\)](#). Neispravno podmazivanje uređaja rezultirat će preranim otkazivanjem kritičnih dijelova.

# Pregled proizvoda

## Specifikacije

**Napomena:** Specifikacije i dizajn podložni su promjenama bez obavijesti.

<b>Širina košnje</b>	Model br. 31890: 1,52 m
	Model br. 31891: 1,52 m
<b>Visina košnje</b>	Podesivo u rasponu od 25 do 152 mm u koracima od 13 mm
<b>Neto težina</b>	Model br. 31890: 190 kg
	Model br. 31891: 200 kg

## Priključci/dodatna oprema

Dostupan je niz priključaka i dodatne opreme za poboljšavanje i proširivanje mogućnosti uređaja koje je odobrila tvrtka Toro. Obratite se ovlaštenom serviseru ili distributeru tvrtke Toro ili posjetite stranicu [www.Toro.com](http://www.Toro.com) za popis svih odobrenih priključaka i dodatne opreme.

Kako biste osigurali optimalnu učinkovitost i daljnju primjenjivost certifikata o sigurnosti uređaja, upotrebljavajte samo originalne zamjenske dijelove i dodatnu opremu tvrtke Toro. Zamjenski dijelovi i dodatni pribor drugih proizvođača mogu biti opasni, a njihova uporaba može poništiti jamstvo.

# Rad

**Napomena:** Odredite lijevu i desnu stranu uređaja s uobičajenog vozačevog položaja.

## ⚠ OPREZ

**Ako ostavite ključ u prekidaču za paljenje, netko bi mogao slučajno pokrenuti uređaj i nanijeti vama ili prolaznicima teške ozljede.**

**Izvadite ključ iz prekidača za paljenje i okrenite prekidač za odspajanje akumulatora u položaj ISKLJUČENO prije podešavanja ili održavanja.**

## Procjena kvalitete košnje

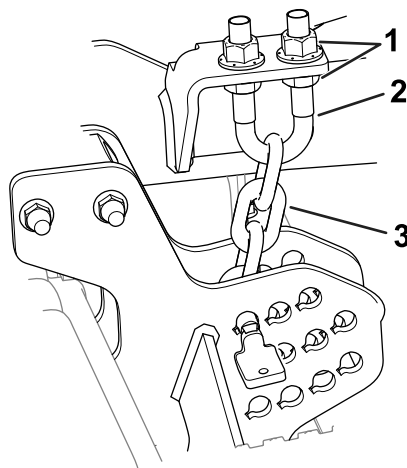
Zbog razlika u stanju trave i postavkama protuteže vučne jedinice preporučujemo da provjerite košnju i izgled trave prije početka formalne košnje.

1. Parkirajte uređaj na ravnoj površini, spustite jedinicu za rezanje, isključite uređaj, izvadite ključ i okrenite prekidač za odspajanje akumulatora u položaj ISKLJUČENO.
2. Postavite jedinicu za rezanje na željenu visinu košnje; pogledajte [Podešavanje visine košnje \(stranica 11\)](#).
3. Provjerite i podesite tlak u prednjim i stražnjim gumama vučne jedinice prema tlaku navedenom u *Uputama za upotrebu* vučne jedinice.
4. Provjerite jesu li noževi savijeni; pogledajte [Provjera savinutog noža \(stranica 19\)](#).
5. Pokosite travu na probnom području kako biste utvrdili reže li jedinica za rezanje na odgovarajućoj visini.
6. Ako su i dalje potrebna podešavanja jedinice za rezanje, izvršite sljedeće postupke:
  - A. [Poravnavanje jedinice za rezanje \(stranica 11\)](#)
  - B. [Podešavanje visine košnje \(stranica 11\)](#)
  - C. [Podešavanje nagiba jedinice za rezanje \(stranica 13\)](#)

# Poravnavanje jedinice za rezanje

**Napomena:** Izvršite ovaj postupak na ravnoj površini.

1. Parkirajte uređaj na ravnoj površini, spustite jedinicu za rezanje, isključite uređaj, izvadite ključ i okrenite prekidač za odspajanje akumulatora u položaj ISKLJUČENO.
2. Okrećite nož na svakom vanjskom vretenu dok krajevi ne budu okrenuti prema naprijed i prema natrag.
3. Izmjerite udaljenost od poda do prednjeg vrha noža.
4. Podignite jedinicu za rezanje u položaj za TRANSPORT.
5. Podesite podmetke na vilicama prednjeg kotačića kako bi odgovarali željenoj visini košnje.
6. Okrenite noževe za 180° i izmjerite udaljenost od poda do vrha noža koji je okrenut prema natrag.
7. Otpustite donje protumatice na U-vijku lanca za visinu košnje ([Slika 7](#)).



Slika 7

g296783

1. Protumatice
2. U-vijak
3. Lanac za visinu košnje

8. Podesite matice ([Slika 7](#)) kako biste podignuli ili spustili stražnji dio jedinice za rezanje tako da vrhovi stražnjih noževa budu 6 do 10 mm viši od prednjih vrhova.
9. Pritegnite protumatice.

## Podešavanje visine košnje

Visina košnje podesiva je u rasponu od 25 do 152 mm u koracima od 13 mm. Za podešavanje visine košnje:

1. Parkirajte uređaj na ravnoj površini, podignite jedinicu za rezanje u položaj za TRANSPORT, isključite uređaj, izvadite ključ i okrenite prekidač za odspajanje akumulatora u položaj ISKLJUČENO.

2. Izvršite sljedeće postupke:

- Postavite osovine kotačića u gornje ili donje otvore vilica kotačića; pogledajte [Postavljanje osovin kotačića \(stranica 12\)](#).
- Dodajte ili uklonite jednak broj odstojnika s vilica kotačića; pogledajte [Postavljanje odstojnika na vilici kotačića \(stranica 12\)](#).
- Postavite lance poluge za podizanje s pomoću zatika u pločama za visinu košnje; pogledajte [Postavljanje lanca za visinu košnje \(stranica 12\)](#).

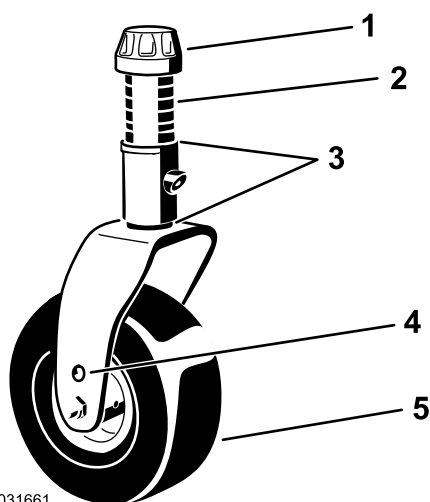
	0	1	2	3	4	5	6	7
L	1.0" 25	1.5" 38	2.0" 51	2.5" 64	3.0" 76	3.5" 89	4.0" 102	4.5" 114
H	2.5" 64	3.0" 76	3.5" 89	4.0" 102	4.5" 114	5.0" 127	5.5" 140	6.0" 152

Slika 9

1. Otvori za postavljanje visine košnje na kotačiću
2. Odstojnici za visinu košnje na vilici kotačića

## Postavljanje osovin kotačića

Postavite osovine kotačića u iste otvore obiju vilica kotačića. Pogledajte [Slika 8](#) i [Slika 9](#) kako biste postavili osovine u ispravne otvore.



Slika 8

1. Čep za podešavanje napetosti
2. Odstojnici
3. Podmetci
4. Otvori za postavljanje osovine
5. Kotačić

**Napomena:** Ako radite s visinom košnje od 64 mm ili više, postavite vijak osovine u donji otvor kako biste spriječili nakupljanje trave. Ako tijekom rada primijetite nakupljanje trave, promijenite smjer uređaja unatrag kako biste izbacili pokošenu travu iz kotačića/vilice.

## Postavljanje odstojnika na vilici kotačića

1. Uklonite čep za podešavanje napetosti s vretenaste osovine ([Slika 8](#)) i izvucite je iz osovine kotačića. Postavite 2 podmetka na vretenastu osovinu jednako kao što su izvorno bili postavljeni. Ti su podmetci potrebni za poravnavanje cijele širine jedinica za rezanje.
2. Postavite odgovarajući broj odstojnika na vretenastu osovinu kako biste postigli željenu visinu košnje ([Slika 8](#)).

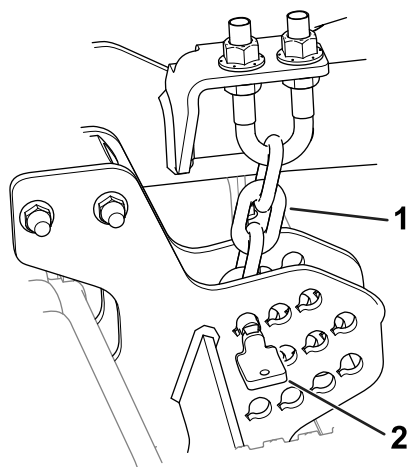
Pogledajte [Slika 9](#) da biste utvrdili koja kombinacija odstojnika odgovara željenoj visini košnje.

**Napomena:** Podmetke možete koristiti u bilo kojoj kombinaciji iznad ili ispod glavčine osovine kotačića (prema potrebi) kako biste postigli željenu visinu košnje ili razinu jedinice za rezanje.

3. Gurnite vretenastu osovinu kotačića kroz osovinu kotačića.
4. Postavite podmetke (kao što su izvorno bili postavljeni) i preostale odstojnike na vretenastu osovinu.
5. Postavite čep za podešavanje napetosti kako biste učvrstili sklop.

## Postavljanje lanca za visinu košnje

1. Uklonite zatike koji pričvršćuju lance za visinu košnje za stražnju stranu jedinice za rezanje ([Slika 10](#)).



Slika 10

g296784

1. Lanac za visinu košnje
2. Zatik

2. Pogledajte naljepnicu za visinu košnje kako biste odredili odgovarajući otvor za željenu visinu košnje.

**Napomena:** Naljepnica [prikazana na [Sigurnosne naljepnice i naljepnice s uputama \(stranica 4\)](#)] nalazi se pored svake ploče za visinu košnje.

3. Postavite lance za visinu košnje na otvor za željenu visinu košnje s pomoću zatika.

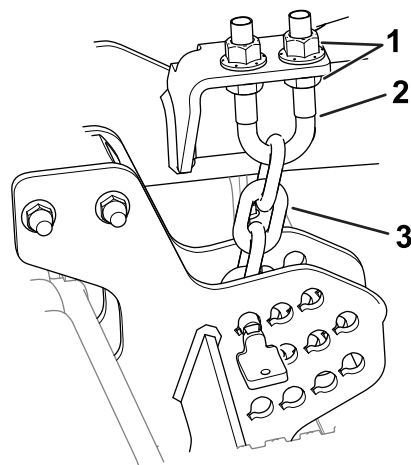
Zatik bi trebalo postaviti na najnižu kariku lanca za visinu košnje. Lanac ([Slika 10](#)) ne smije biti zavrnut.

## Podešavanje nagiba jedinice za rezanje

Preporučuje se nagib noža od 6 do 9,5 mm (tj. stražnja strana plohe noža je od 6 do 9,5 mm viša od prednje strane). Nagib veći od 9,5 mm zahtijeva manje snage za rad, a dovodi do većih ostataka trave i lošije kvalitete košnje. Nagib manji od 6 mm zahtijeva veću snagu za rad, a dovodi do manjih ostataka trave i bolje kvalitete košnje.

1. Parkirajte uređaj na ravnoj površini, spustite jedinicu za rezanje, isključite uređaj, izvadite ključ i okrenite prekidač za odspajanje akumulatora u položaj ISKLJUČENO.
2. Postavite jedinicu za rezanje na željenu visinu košnje.
3. Okrenite jedan nož tako da je usmjeren prema naprijed.
4. Izmjerite udaljenost od poda do prednjeg vrha noža s pomoću kratkog ravnala. Okrenite vrh noža prema stražnjoj strani i izmjerite udaljenost od poda do vrha noža.

5. Oduzmite prednju mjeru od stražnje mjere kako biste izračunali nagib noža.
6. Otpustite protumatice na vrhu ili dnu U-vijka lanca za visinu košnje ([Slika 11](#)).



Slika 11

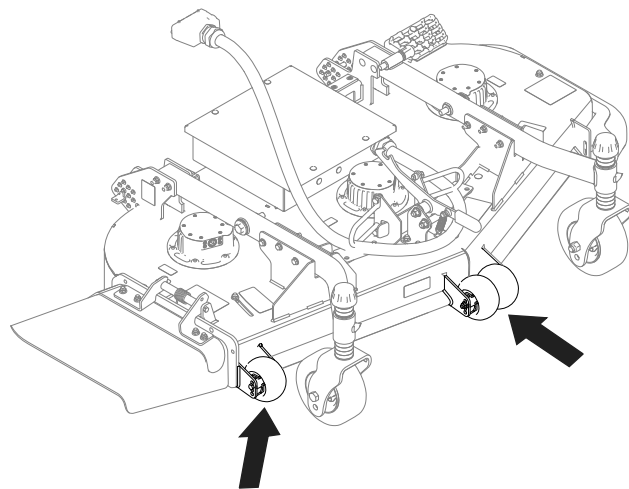
g296783

1. Protumatice
2. U-vijak
3. Lanac za visinu košnje

7. Podesite drugi set matica kako biste podigli ili spustili stražnji dio jedinice za rezanje i postigli ispravan nagib kosišta.
8. Pritegnite protumatice.

## Podešavanje valjaka protiv skalpiranja travnjaka

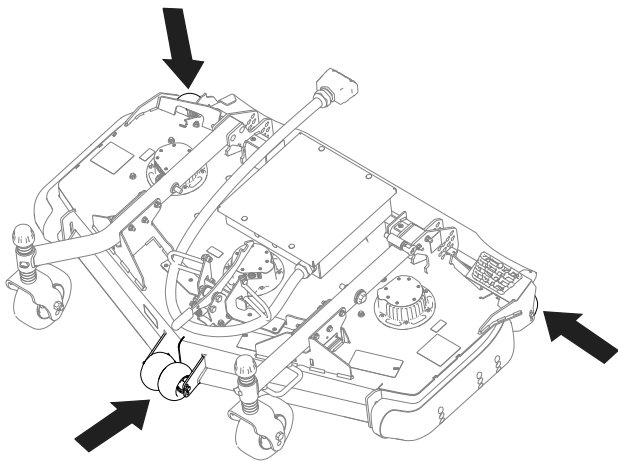
Kad god mijenjate visinu košnje, podesite visinu valjaka protiv skalpiranja travnjaka ([Slika 12](#) ili [Slika 13](#)).



Slika 12

Prikazan model 31980

g431236



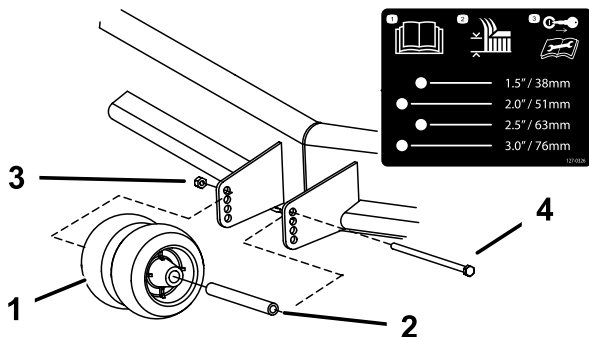
g431247

**Slika 13**

Prikazan model 31981

1. Parkirajte uređaj na ravnoj površini, spustite jedinicu za rezanje, isključite uređaj, izvadite ključ i okrenite prekidač za odspajanje akumulatora u položaj ISKLJUČENO.
2. Podesite valjke protiv skalpiranja travnjaka kako je prikazano na [Slika 14](#).

**Napomena:** Odaberite otvor tako da je valjak postavljen na najbližu željenu visinu košnje.



g296902

**Slika 14**

Prikazani prednji valjci

- |  |                    |
|--|--------------------|
| 1. Valjak protiv skalpiranja travnjaka | 3. Prirubna matica |
| 2. Čahura                              | 4. Matični vijak   |

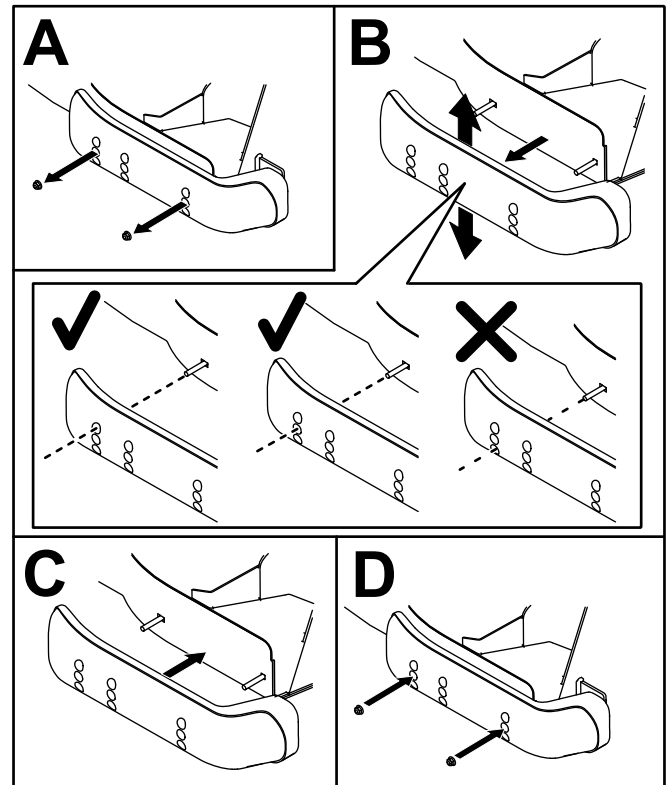
## Podešavanje kočnice protiv proklizavanja

Postavite kočnicu u niski položaj kad je visina košnje 64 mm ili viša, a u viši položaj kad je visina košnje niža od 64 mm.

1. Parkirajte uređaj na ravnoj površini, spustite jedinicu za rezanje, isključite uređaj, izvadite

ključ i okrenite prekidač za odspajanje akumulatora u položaj ISKLJUČENO.

2. Uklonite prirubne vijke i matice s kočnice protiv proklizavanja.
3. Pomaknite kočnicu u željeni položaj i pričvrstite je za jedinicu za rezanje s pomoću prirubnih vijaka i matica ([Slika 15](#)).



g464413

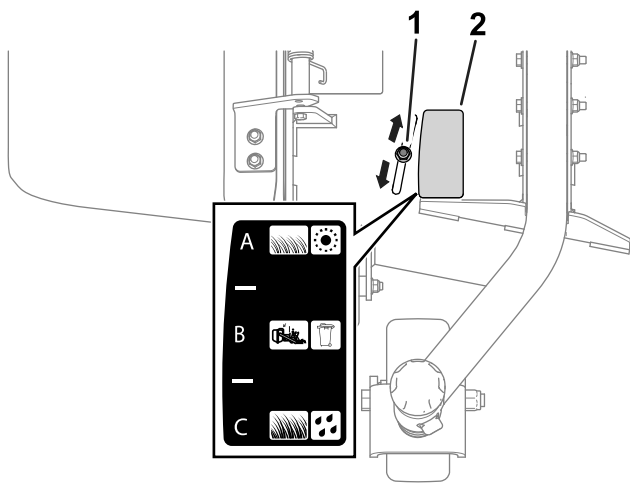
**Slika 15**

## Podešavanje skretnice

### Samo model 31890

Način izbacivanja iz kosilice možete prilagoditi različitim uvjetima košnje. Postavite skretnicu kako biste dobili najbolju kvalitetu košnje.

1. Parkirajte uređaj na ravnoj površini, spustite jedinicu za rezanje, isključite uređaj, izvadite ključ i okrenite prekidač za odspajanje akumulatora u položaj ISKLJUČENO.
2. Otpustite maticu ([Slika 16](#)).



Slika 16

g295677

1. Matica
2. Naljepnica za podešavanje skretnice

3. Podesite skretnicu i maticu u utoru na željeni način izbacivanja; pogledajte [Usmjeravanje skretnice \(stranica 15\)](#).
4. Pritegnite maticu.

## Usmjeravanje skretnice

### Samo model 31890

U odjeljcima u nastavku naveden je opis svakog položaja skretnice. [Slika 16](#) prikazuje svaki položaj (A, B i C) kako je prikazano na naljepnici.

Sljedeći položaji služe samo kao preporuke za upotrebu. Podešavanja se razlikuju prema vrsti trave, sadržaju vlage i visini trave.

### Položaj A

Ovo je potpuni stražnji položaj. Ovaj položaj pogodan je za sljedeće uvjete:

- košnja kratke i lagane trave
- suhi uvjeti
- manji ostaci trave
- odbacivanje pokošene trave dalje od kosilice.

### Položaj B

Upotrijebite ovaj položaj kad upotrebljavate spremnik za travu. Taj položaj uvijek poravnajte s otvorom puhala.

### Položaj C

Ovo je potpuno otvoreni položaj. Ovaj položaj pogodan je za sljedeće uvjete:

- košnja visoke i guste trave

- mokri uvjeti
- smanjena potrošnja energije
- veća brzina vožnje u teškim uvjetima.

## Upotreba bočnog izbacivanja

### Samo model 31890

Model 31890 jedinice za rezanje ima okretni usmjerivač za travu koji raspršuje pokošenu travu na stranu i prema dolje na travnjak.

### **⚠ OPASNOST**

**Bez montiranog usmjerivača za travu, poklopca izbacivača trave ili cijelog sklopa hvatača trave, vi i prolaznici izloženi ste kontaktu s nožem i odbačenim otpacima. Kontakt s rotirajućim nožem kosilice i bačenim otpacima uzrokovat će ozljede ili smrt.**

- Nikada nemojte ukloniti usmjerivač za travu s kosilice jer on usmjerava materijal prema travnjaku. Ako se usmjerivač za travu ikad ošteti, odmah ga zamijenite.
- Nikad ne stavljajte ruke ili noge ispod kosilice.
- Nikada nemojte pokušati očistiti prostor za izbacivanje ili noževe kosilice ako niste prebacili prekidač PTO uređaja (prekidač za upravljanje noževima) u položaj ISKLJUČENO, okrenuli ključ za paljenje u isključeni položaj, izvadili ključ i okrenuli prekidač za odspajanje akumulatora u položaj ISKLJUČENO.
- Provjerite je li usmjerivač za travu u donjem položaju.

## Savjeti za rad

### Kvaliteta košnje

### Smjer košnje

Mijenjajte smjer košnje kako biste izbjegli stvaranje brazda na terenu. Tako se također ravnomjernije raspršuje pokošena trava, čime se potiče razgradnja i gnojidba.

### Brzina rezanja

Kako biste poboljšali kvalitetu košnje, vozite sporije.

## Ne režite travu prekratko

Ako je širina reza jedinice za rezanje šira od vaše prethodne kosilice, podignite visinu košnje da biste osigurali da trava na neravnom terenu ne bude prekratko odrezana.

## Odaberite ispravnu visinu košnje koja odgovara uvjetima

Pri košnji odrežite otprilike 25 mm ili najviše  $\frac{1}{3}$  vlati trave. Ako je trava iznimno bujna i gusta, možda ćete morati usporiti vožnju i/ili podići visinu košnje na sljedeći stupanj.

## Duga trava

Ako trava ikada naraste duža nego inače ili ako ima visok postotak vlage, podignite visinu košnje više nego inače i tako pokosite travu. Zatim ponovno pokosite travu s nižom, uobičajenom visinom košnje.

## Održavajte jedinicu za rezanje čistom

Nakon svake upotrebe očistite pokošenu travu i prljavštinu s donje strane jedinice za rezanje. Ako se u jedinici za rezanje nakupe trava i prljavština, kvaliteta rezanja s vremenom više neće biti zadovoljavajuća.

Kako biste smanjili opasnost od požara, osigurajte da kućište akumulatora i jedinice za rezanje nisu prekriveni travom, lišćem ili prekomjernom masnoćom. Očistite proliveno ulje.

## Održavanje noževa

- Održavajte noževe oštrima tijekom cijele sezone košnje; oštri noževi rade čiste rezove bez trganja ili komadanja vlati trave. Od trganja i komadanja rubovi trave posmeđe, što usporava rast i povećava vjerojatnost bolesti.
- Svakodnevno provjeravajte jesu li noževi oštri i jesu li istrošeni ili oštećeni. Po potrebi naoštrite noževe.
- Ako je nož oštećen ili istrošen, smjesta ga zamijenite originalnim zamjenskim nožem tvrtke Toro. Pogledajte [Uklanjanje i postavljanje noževa jedinica za rezanje \(stranica 20\)](#).



# Održavanje

**Napomena:** Odredite lijevu i desnu stranu uređaja s uobičajenog vozačeva položaja.

## Preporučeni raspored održavanja

Interval servisa održavanja	Postupak održavanja
Prije svake uporabe ili svakodnevno	<ul style="list-style-type: none"><li>• Podmažite čahure osovine kotačića.</li><li>• Pregledajte noževe.</li><li>• Provjerite stanje električnih kabela.</li><li>• Očistite ispod jedinice za rezanje.</li></ul>
Svakih 50 sati	<ul style="list-style-type: none"><li>• Podmažite mazalice. Podmažite mazalice neposredno nakon svakog pranja.</li></ul>

## Popis za svakodnevno održavanje

Kopirajte ovu stranicu za osobnu upotrebu.

Stavka za održavanje	Za tjedan:						
	Pon.	Uto.	Sri.	Čet.	Pet.	Sub.	Ned.
Provjerite stanje noževa							
Provjerite stanje električnih kabela							
Podmažite sve mazalice <sup>1</sup>							
Popravite oštećenu boju							
Očistite jedinicu za rezanje							

1. Odmah nakon svakog pranja, neovisno o navedenom vremenskom intervalu.

Bilješke o uočenim problemima		
Pregled obavio/la:		
Stavka	Datum	Informacije

### **⚠ OPREZ**

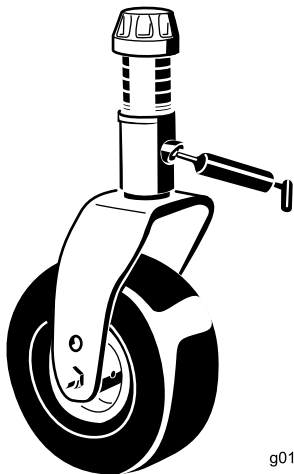
Ako ostavite ključ u prekidaču, netko bi mogao slučajno pokrenuti uređaj i nanijeti vama ili prolaznicima teške ozljede.

Izvadite ključ iz prekidača za paljenje i okrenite prekidač za odspajanje akumulatora u položaj ISKLJUČENO prije održavanja.

# Podmazivanje čahura osovine kotačića

Uređaj ima mazalice koje se moraju redovito podmazivati litijском mašću tipa 2.

1. Parkirajte uređaj na ravnoj površini, spustite jedinicu za rezanje, isključite uređaj, izvadite ključ i okrenite prekidač za odspajanje akumulatora u položaj ISKLJUČENO.
2. Podmažite čahure osovine kotačića (Slika 17).

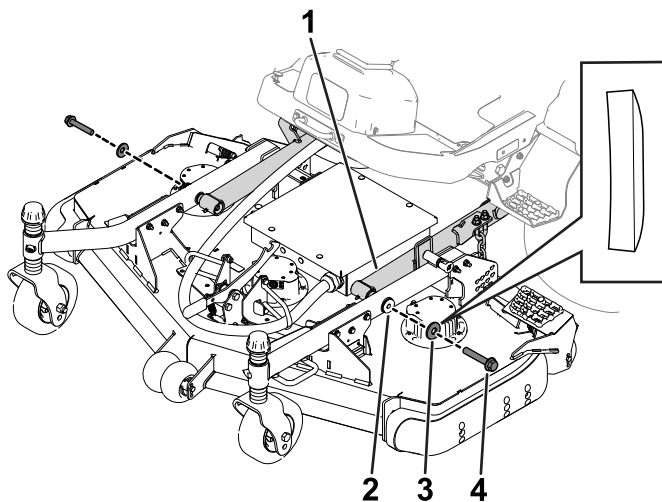


g011557

Slika 17

g011557

3. Spustite jedinicu za rezanje, isključite uređaj i izvadite ključ.
4. Uklonite vijke i podloške koji pričvršćuju poluge za podizanje na osovine kotačića (Slika 19).



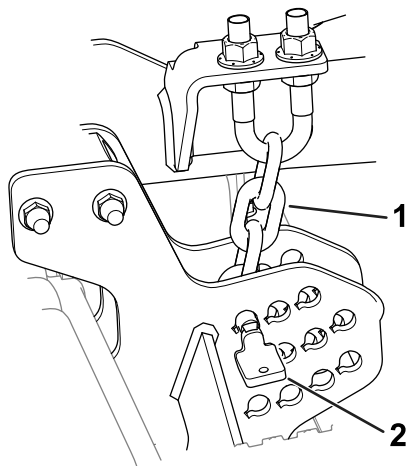
g433394

Slika 19

- |                        |                  |
|------------------------|------------------|
| 1. Poluga za podizanje | 3. Podloška      |
| 2. Osovina kotačića    | 4. Matični vijak |

# Odspajanje jedinice za rezanje s uređaja

1. Parkirajte uređaj na ravnoj površini s podignutom jedinicom za rezanje.
2. Uklonite zatike za visinu košnje (Slika 18) s bočnih ploča jedinice za rezanje.

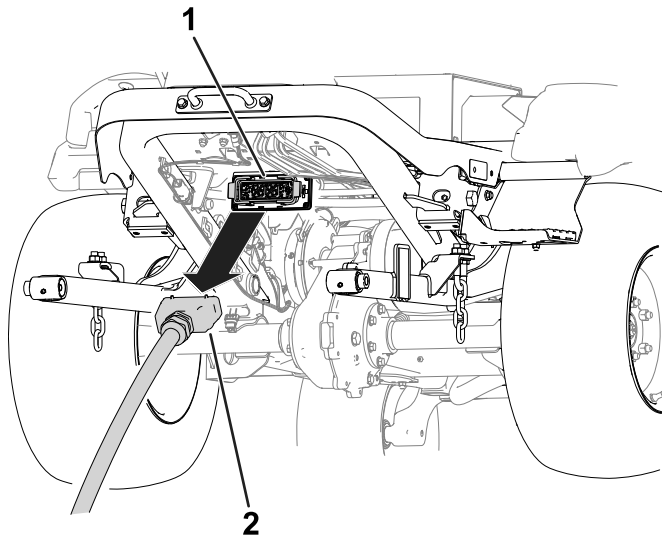


g296784

Slika 18

- |                           |          |
|---------------------------|----------|
| 1. Lanac za visinu košnje | 2. Zatik |
|---------------------------|----------|

5. Odspojite konektor jedinice za rezanje od konektora uređaja (Slika 20).

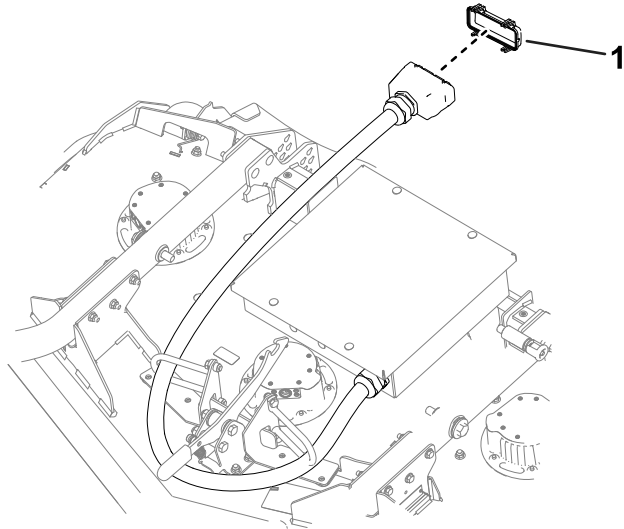
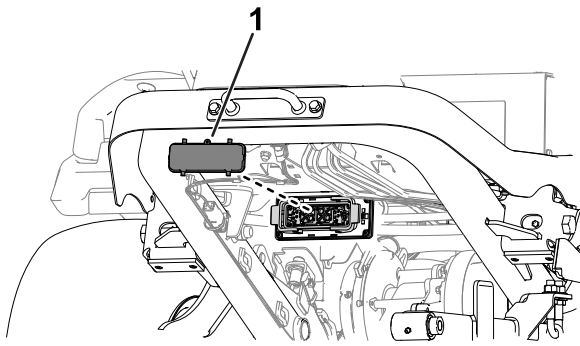


g433400

Slika 20

- |                     |                                 |
|---------------------|---------------------------------|
| 1. Konektor uređaja | 2. Konektor jedinice za rezanje |
|---------------------|---------------------------------|

6. Postavite poklopac na konektor jedinice za rezanje i konektor uređaja (Slika 21).



Slika 21

g482109

1. Poklopci konektora

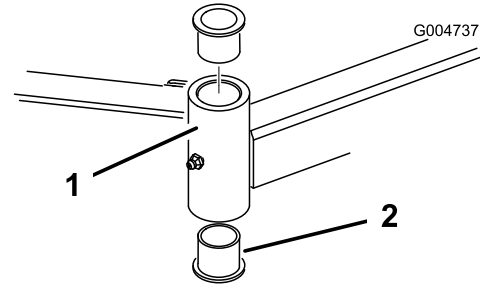
## Održavanje čahura u osovinama kotačića

Osovine kotačića imaju čahure utisnute u gornji i donji dio cijevi, a nakon mnogo sati rada čahure se počinju trošiti.

Kako biste provjerili čahure, pomičite vilicu kotačića naprijed-natrag i s jedne na drugu stranu. Ako je vretenasta osovina kotačića olabavljena u čahurama, čahure su istrošene; zamijenite ih.

1. Parkirajte uređaj na ravnoj površini, spustite jedinicu za rezanje, isključite uređaj, izvadite ključ i okrenite prekidač za odspajanje akumulatora u položaj ISKLJUČENO.
2. Uklonite čep za podešavanje napetosti, odstojnik(e) i aksijalnu podlošku s vrha vretenaste osovine kotačića.
3. Izvucite vretenastu osovinu kotačića iz cijevi za postavljanje. Pustite aksijalnu podlošku i odstojnik(e) da ostanu na dnu vretenaste osovine.

4. Umetnite izbijač u gornji ili donji dio cijevi za postavljanje i gurnite čahuru iz cijevi (Slika 22). Izvadite i drugu čahuru iz cijevi. Očistite unutrašnjost cijevi kako biste uklonili prljavštinu.



Slika 22

g004737

1. Cijev osovine kotačića
2. Čahure

5. Nanesite mazivo na unutarnji i vanjski dio novih čahura. Umetnite čahure u cijev za postavljanje s pomoću čekića i ravne ploče.
6. Pregledajte je li vretenasta osovina kotačića istrošena i zamijenite je ako je oštećena.
7. Umetnite vretenastu osovinu kotačića u čahure i cijev za postavljanje, postavite aksijalnu podlošku i odstojnik(e) na vretenastu osovinu i postavite čep za podešavanje napetosti na vretenastu osovinu kotačića.

## Održavanje noževa za rezanje

### Sigurnost noževa

Istrošeni ili oštećeni noževi mogu se slomiti i komadići noža mogli bi biti odbačeni prema vama ili prolaznicima te tako uzrokovati teške tjelesne ozljede ili smrt.

- Povremeno provjerite jesu li noževi istrošeni ili oštećeni.
- Budite oprezni pri pregledavanju noževa. Pri održavanju noževa budite oprezni i zamotajte noževe ili nosite rukavice. Nikad ne ravnajte ili varite noževe, samo ih mijenjajte ili oštrite.

### Provjera savinutog noža

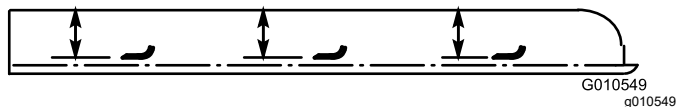
Nakon sudara sa stranim tijelom provjerite je li uređaj oštećen i izvršite popravke prije ponovnog pokretanja i upravljanja opremom.

1. Parkirajte uređaj na ravnoj površini, podignite jedinicu za rezanje u položaj za TRANSPORT, isključite uređaj, izvadite ključ i okrenite

prekidač za odspajanje akumulatora u položaj ISKLJUČENO.

2. Podignite jedinicu za rezanje u položaj za SERVIS; pročitajte *Upute za upotrebu* vučne jedinice.
3. Okrećite nož dok krajevi ne budu okrenuti prema naprijed i prema natrag i izmjerite udaljenost od unutrašnjosti jedinice za rezanje do oštrice na prednjoj strani noža (Slika 23).

**Napomena:** Zapamtite to mjerenje.



Slika 23

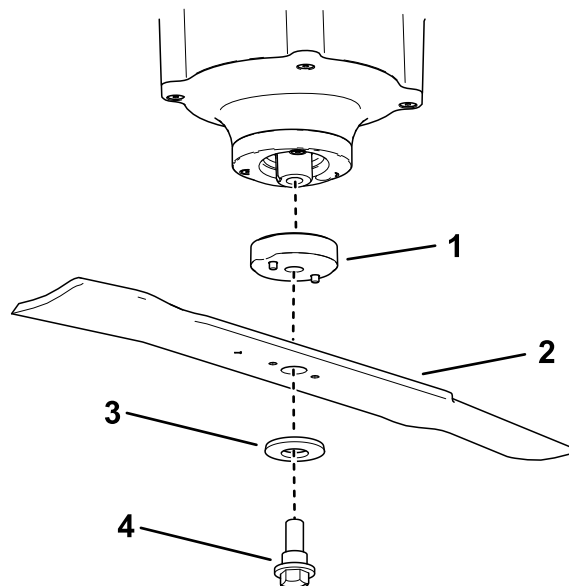
4. Okrenite suprotni kraj noža prema naprijed i izmjerite udaljenost između jedinice za rezanje i oštrice noža u istom položaju kao u koraku 3.

**Napomena:** Razlika između mjerenja dobivenih u koracima 3 i 4 ne smije biti veća od 3 mm. Ako to mjerenje premašuje 3 mm, nož je savijen i mora se zamijeniti; pogledajte [Uklanjanje i postavljanje noževa jedinica za rezanje \(stranica 20\)](#).

## Uklanjanje i postavljanje noževa jedinica za rezanje

Zamijenite nož ako udari o tvrdi predmet ili ako je neuravnotežen ili iskrivljen. Uvijek upotrebljavajte originalne zamjenske noževe tvrtke Toro kako biste osigurali sigurnost i optimalnu učinkovitost.

1. Parkirajte uređaj na ravnoj površini, podignite jedinicu za rezanje u položaj za TRANSPORT, isključite uređaj, izvadite ključ i okrenite prekidač za odspajanje akumulatora u položaj ISKLJUČENO.
2. Podignite jedinicu za rezanje u položaj za SERVIS; pročitajte *Upute za upotrebu* vučne jedinice.
3. Postavite ključ na plosnati dio držača noža ili držite kraj noža s pomoću krpe ili debele rukavice.
4. Uklonite vijak noža, podlošku i nož s vretenaste osovine.



Slika 24

g464417

- |               |               |
|---------------|---------------|
| 1. Držać noža | 3. Podloška   |
| 2. Nož        | 4. Vijak noža |

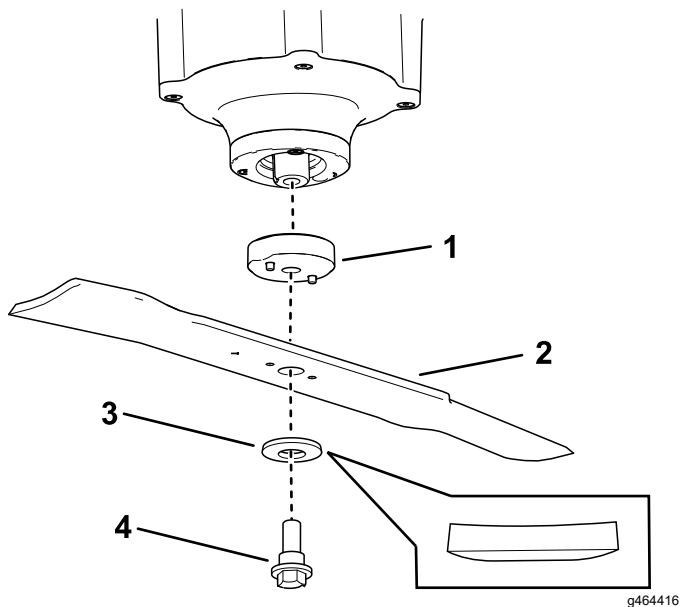
5. Postavite nož na osovinu.

Kako biste osigurali pravilno košenje, provjerite je li podloška okrenuta kako je prikazano na [Slika 25](#).

### ⚠ UPOZORENJE

Upravljanje uređajem s neispravno postavljenim sklopom noževa i/ili noževima i dijelovima za postavljanje noževa koji nisu originalni dijelovi tvrtke Toro može dovesti do odbacivanja noža ili dijela noža od ispod kosišta te tako uzrokovati teške ozljede ili smrt.

**Uvijek prema uputama postavite originalne noževe i dijelove za postavljanje noževa tvrtke Toro.**



Slika 25

- |               |               |
|---------------|---------------|
| 1. Držać noža | 3. Podloška   |
| 2. Nož        | 4. Vijak noža |

6. Postavite ključ na plosnati dio vretenaste osovine i pritegnite vijak noža na 75 to 81 Nm.

## Provjera i oštrenje noževa jedinica za rezanje

**Interval servisiranja:** Prije svake uporabe ili svakodnevno

I oštrice i krilo, odnosno uzdignuti dio nasuprot oštrici, doprinose dobroj kvaliteti košnje.

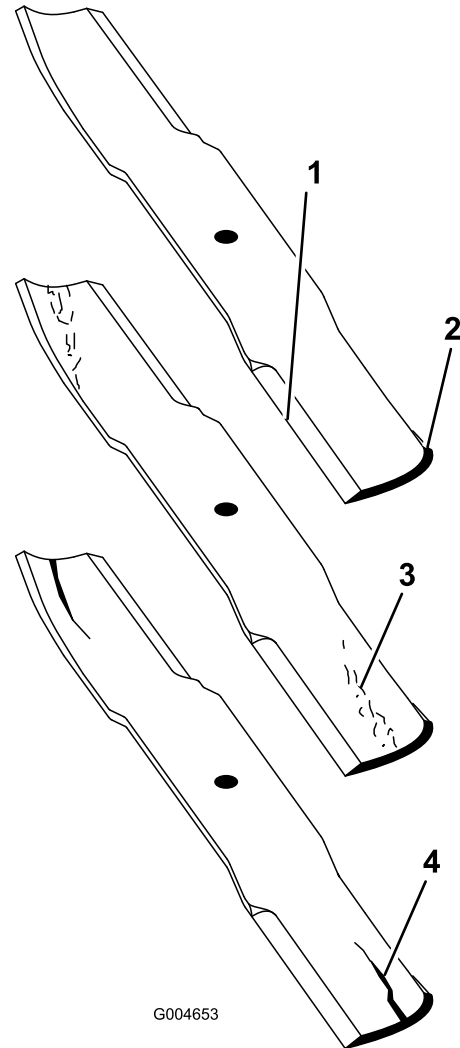
Održavajte noževe oštrima tijekom cijele sezone košnje. Oštri noževi kose čisto i bez trganja ili komadanja trave.

Provjerite je li nož istrošen ili oštećen. Krilo podiže i ravna travu prema gore i na taj način omogućuje ravnomjerno košenje, a s vremenom se troši tijekom rada.

1. Parkirajte uređaj na ravnoj površini, podignite jedinicu za rezanje u položaj za TRANSPORT, isključite uređaj, izvadite ključ i okrenite prekidač za odspajanje akumulatora u položaj ISKLJUČENO.
2. Podignite jedinicu za rezanje u položaj za SERVIS; pročitajte *Upute za upotrebu* vučne jedinice.
3. Pažljivo pregledajte oštrice noža, posebno točke na kojima se susreću ravni i zakrivljeni dijelovi noža (Slika 26).

**Napomena:** Zbog toga što pijesak i abrazivni materijal mogu prouzročiti trošenje metala

koji povezuje ravne i zakrivljene dijelove noža, provjerite nož prije korištenja kosilice. Ako primijetite znakove trošenja (Slika 26), zamijenite nož.

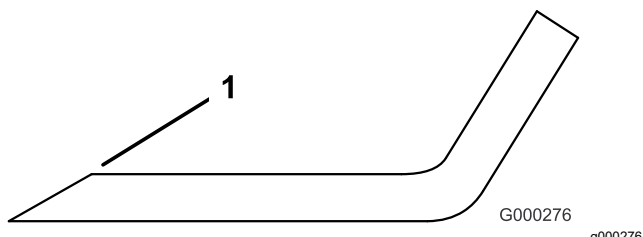


Slika 26

- |                    |                                  |
|--------------------|----------------------------------|
| 1. Oštrica         | 3. Istrošenost / stvaranje utora |
| 2. Zakrivljeni dio | 4. Napuklina                     |

4. Provjerite oštrice svih noževa i naoštrite oštrice ako su tupe ili neravne (Slika 27).

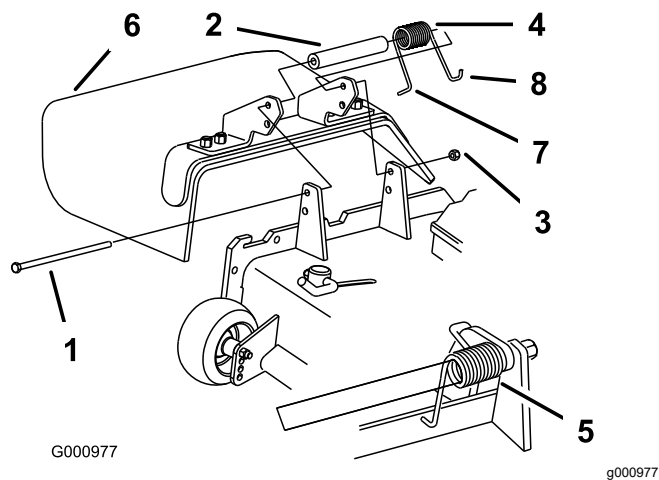
**Napomena:** Naoštrite samo vrh oštrice i zadržite originalni kut rezanja kako biste osigurali oštrinu (Slika 27). Nož zadržava ravnotežu ako se s obje oštrice ukloni ista količina metala.



Slika 27

1. Oštrite pod izvornim nagibom.

**Napomena:** Maknite noževe i naoštrite ih na brusilici. Nakon oštrenja oštrica, postavite nož; pogledajte [Uklanjanje i postavljanje noževa jedinica za rezanje \(stranica 20\)](#).



Slika 28

- |                  |  |
|------------------|--|
| 1. Matični vijak | 5. Postavljena opruga  |
| 2. Odstojnik     | 6. Usmjerivač trave  |
| 3. Protumatica   | 7. L-kuka opruge – postavite iza ruba jedinice za rezanje prije postavljanja vijka |
| 4. Opruga        | 8. J-kuka opruge   |

## Zamjena usmjerivača trave

### Samo model 31890

#### ⚠ UPOZORENJE

Nepokriveni otvor izbacivača može uzrokovati izbacivanje predmeta prema vama ili prolaznicima, što može dovesti do teških ozljeda. Može doći i do kontakta s nožem.

- Nemojte upravljati uređajem ako nisu postavljeni zaštitna ploča, ploča za malč ili izbacivač i hvatač trave.
- Provjerite je li usmjerivač za travu spušten.

1. Parkirajte uređaj na ravnoj površini, spustite jedinicu za rezanje, isključite uređaj, izvadite ključ i okrenite prekidač za odspajanje akumulatora u položaj ISKLJUČENO.
2. Izvadite sigurnosnu maticu, vijak, oprugu i odstojnik koji pričvršćuju usmjerivač na okretno nosače (Slika 28). Uklonite oštećeni ili istrošeni usmjerivač trave.
3. Postavite odstojnik i oprugu na usmjerivač trave. Stavite L-kuku opruge iza ruba jedinice za rezanje.

**Napomena:** Provjerite je li L-kuka opruge postavljena iza ruba jedinice za rezanje prije postavljanja vijka kako je prikazano na Slika 28.

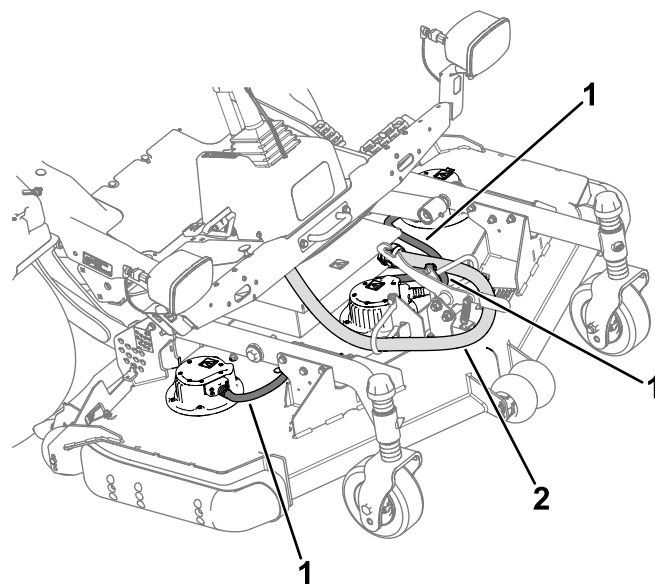
4. Postavite vijak i maticu. Stavite J-kuku opruge oko usmjerivača trave (Slika 28).

**Važno:** Morate moći spustiti usmjerivač trave u odgovarajući položaj. Podignite usmjerivač kako biste provjerili hoće li se do kraja spustiti u položaj prema dolje.

## Provjera električnih kabela

**Interval servisiranja:** Prije svake uporabe ili svakodnevno

Provjerite jesu li kabel konektora jedinice za rezanje i kabel motora noža (Slika 29) oštećeni ili istrošeni. Izvršite sve potrebne popravke prije nastavljanja s radom uređaja.



Slika 29

- |  |                       |
|--|-----------------------|
| 1. Kabel konektora jedinice za rezanje | 2. Kabeli motora noža |
|--|-----------------------|

# Čišćenje ispod jedinice za rezanje

**Interval servisiranja:** Prije svake uporabe ili svakodnevno

Svakodnevno uklanjajte nakupine trave ispod jedinice za rezanje.

**Važno:** Nemojte upotrebljavati uređaj za visokotlačno pranje i nemojte izravno prskati električne komponente na vrhu jedinice za rezanje vodom jer biste mogli oštetiti motore i druge električne komponente.

## ⚠ UPOZORENJE

**Nepravilno čišćenje uređaja komprimiranim zrakom može prouzročiti teške ozljede.**

- **Upotrebljavajte odgovarajuću osobnu zaštitnu opremu kao što su zaštita za oči, zaštita za sluh i maska za prašinu.**
  - **Komprimirani zrak nemojte usmjeravati prema svojem tijelu ili prema drugim osobama.**
  - **Pročitajte upute proizvođača o sigurnosti i radu s kompresorom zraka.**
1. Parkirajte uređaj na ravnoj površini, podignite jedinicu za rezanje u položaj za TRANSPORT, isključite uređaj, izvadite ključ i okrenite prekidač za odspajanje akumulatora u položaj ISKLJUČENO.
  2. Podignite jedinicu za rezanje u položaj za SERVIS; pročitajte *Upute za upotrebu* vučne jedinice.
  3. Očistite prljavštinu ispod jedinice za rezanje s pomoću komprimiranog zraka ili vode.

**Važno:** Nemojte čistiti jedinicu za rezanje uređajem za visokotlačno pranje.

# Skladištenje

1. Isključite PTO uređaj i otpustite papučicu snage u neutralni položaj.
2. Isključite uređaj, izvadite ključ i pričekajte da se svi pomični dijelovi zaustave prije napuštanja položaja rukovatelja.
3. Pustite da se uređaj ohladi prije podešavanja, čišćenja, skladištenja ili popravaka.
4. Temeljito očistite jedinicu za rezanje, a posebnu pažnju posvetite sljedećim dijelovima:
  - ispod jedinice za rezanje
  - upravljačka kutija (tj. električne komponente)
  - sve mazalice i okretne točke
5. Uklonite, naoštrite i uravnotežite noževe jedinice za rezanje. Postavite noževe i pritegnite pričvrsnice noževa do zakretnog momenta navedenog u odjeljku [Uklanjanje i postavljanje noževa jedinica za rezanje \(stranica 20\)](#).
6. Provjerite čvrstoću svih pričvrsnica i učvrstite ih po potrebi.
7. Podmažite ili nauljite sve mazalice i okretne točke. Obrišite višak maziva.
8. Lagano obrusite i upotrijebite boju za popravak na obojenim površinama koje su izgrebane, oguljene ili zahrđale. Popravite udubljenja.

**Napomene:**



# Izjava o ugradnji

Tvrtka Toro, 8111 Lyndale Ave. South, Bloomington, MN, SAD, izjavljuje da su sljedeći uređaji u skladu s navedenim direktivama ako su ugrađeni u skladu s priloženim uputama na određene modele uređaja tvrtke Toro, kako je navedeno u relevantnim izjavama o sukladnosti.

Br. modela	Serijski br.	Opis proizvoda	Opis računa	Opći opis	Direktiva
31890	400000000 i gore	Rotacijska kosilica od 152 cm s bočnim izbacivanjem	60IN SD DECK, GM3200/3300 E	Rotacijska kosilica od 152 cm s bočnim izbacivanjem	2006/42/EZ, 2000/14/EZ
31891	400000000 i gore	Rotacijska kosilica od 152 cm sa stražnjim izbacivanjem	60IN RD DECK, GM3200/3300 E	Rotacijska kosilica od 152 cm sa stražnjim izbacivanjem	2006/42/EZ, 2000/14/EZ

Relevantna tehnička dokumentacija sastavljena je prema zahtjevima Priloga VII. dijela B Direktive 2006/42/EZ.

Obvezujemo se na zahtjev državnih tijela prenijeti relevantne informacije o ovom djelomično dovršenom uređaju. Informacije se prenose elektroničkim putem.

Ovaj se uređaj ne smije staviti u uporabu sve dok se ne ugradi u odobrene modele uređaja tvrtke Toro kako je navedeno u povezanoj izjavi o sukladnosti i u skladu sa svim uputama, čime bi se smatrao usklađenim sa svim relevantnim direktivama.

Certificirano:



Tom Langworthy  
Direktor odjela inženjerstva  
8111 Lyndale Ave. South  
Bloomington, MN 55420, USA  
Veljača 16, 2024

Ovlašteni predstavnik:

Marcel Dutrieux  
Manager European Product Integrity  
Toro Europe NV  
Nijverheidsstraat 5  
2260 Oevel  
Belgium

# UK Declaration of Incorporation

Tvrtka Toro, 8111 Lyndale Ave. South, Bloomington, MN, SAD, izjavljuje da su sljedeći uređaji u skladu s navedenim direktivama ako su ugrađeni u skladu s priloženim uputama na određene modele uređaja tvrtke Toro, kako je navedeno u relevantnim izjavama o sukladnosti.

Br. modela	Serijski br.	Opis proizvoda	Opis računa	Opći opis	Direktiva
31890	400000000 i gore	Rotacijska kosilica od 152 cm s bočnim izbacivanjem	60IN SD DECK, GM3200/3300 E	Rotacijska kosilica od 152 cm s bočnim izbacivanjem	Z.I. iz 2008. br. 1597, Z.I. iz 2001. br. 1701
31891	400000000 i gore	Rotacijska kosilica od 152 cm sa stražnjim izbacivanjem	60IN RD DECK, GM3200/3300 E	Rotacijska kosilica od 152 cm sa stražnjim izbacivanjem	Z.I. iz 2008. br. 1597, Z.I. iz 2001. br. 1701

Relevantna tehnička dokumentacija sastavljena je u skladu s Prilogom 10. Zakonskog instrumenta br. 1597 iz 2008.

Obvezujemo se na zahtjev državnih tijela prenijeti relevantne informacije o ovom djelomično dovršenom uređaju. Informacije se prenose elektroničkim putem.

Ovaj se uređaj ne smije staviti u uporabu sve dok se ne ugradi u odobrene modele uređaja tvrtke Toro kako je navedeno u povezanoj izjavi o sukladnosti i u skladu sa svim uputama, čime bi se smatrao usklađenim sa svim relevantnim direktivama.

This declaration has been issued under the sole responsibility of the manufacturer.  
The object of the declaration is in conformity with relevant UK legislation.



Tom Langworthy  
Direktor odjela inženjerstva  
8111 Lyndale Ave. South  
Bloomington, MN 55420, USA  
Veljača 16, 2024

Ovlašteni predstavnik:

Marcel Dutrieux  
Manager European Product Integrity  
Toro U.K. Limited  
Spellbrook Lane West  
Bishop's Stortford  
CM23 4BU  
United Kingdom

# Kalifornijski Prijedlog 65 – informacije o upozorenju

## Kakvo je ovo upozorenje?

Možete vidjeti proizvod za prodaju koji ima naljepnicu upozorenja poput sljedeće:



**UPOZORENJE: rak i reproduktivni problemi – [www.p65Warnings.ca.gov](http://www.p65Warnings.ca.gov).**

## Što je Prijedlog 65?

Prijedlog 65 odnosi se na svako poduzeće koje posluje u Kaliforniji, prodaje proizvode u Kaliforniji ili proizvodi proizvode koji se mogu prodati ili uvesti u Kaliforniju. U njemu se nalaže da guverner Kalifornije vodi i objavljuje popis kemikalija za koje se zna da uzrokuju rak, oštećenja pri rođenju i/ili druge reproduktivne probleme. Popis, koji se ažurira svake godine, uključuje stotine kemikalija koje se nalaze u mnogim svakodnevnim predmetima. Svrha je Prijedloga 65 informiranje javnosti o izloženosti tim kemikalijama.

Prijedlogom 65 ne zabranjuje se prodaja proizvoda koji sadrže te kemikalije, već se zahtijevaju upozorenja na svakom proizvodu, pakiranju proizvoda ili literaturi koja se isporučuje s proizvodom. Nadalje, upozorenje prema Prijedlogu 65 ne znači da se proizvodom krše bilo koji standardi ili zahtjevi za sigurnost proizvoda. Zapravo, vlada Kalifornije pojasnila je da upozorenje prema Prijedlogu 65 „nije isto što i regulatorna odluka da je proizvod ‚siguran‘ ili ‚nesiguran‘“. Mnoge od tih kemikalija upotrebljavaju se u svakodnevnim proizvodima godinama bez dokumentirane štete. Za više informacija posjetite <https://oag.ca.gov/prop65/faqs-view-all>.

Upozorenje prema Prijedlogu 65 znači da je poduzeće (1) procijenilo izloženost i zaključilo da ne premašuje „značajnu razinu rizika“ ili (2) odlučilo dati upozorenje na temelju svojih saznanja o prisutnosti kemikalije na popisu bez pokušaja procjene izloženosti.

## Primjenjuje li se ovaj zakon svugdje?

Upozorenja prema Prijedlogu 65 potrebna su samo prema zakonu Kalifornije. Ta upozorenja vidljiva su diljem Kalifornije u širokom rasponu okruženja, uključujući, ali ne ograničavajući se na restorane, trgovine, hotele, škole i bolnice te na širokoj paleti proizvoda. Pored toga, neki trgovci koji prodaju proizvode na internetu ili putem naručivanja poštom navode upozorenja prema Prijedlogu 65 na svojim mrežnim mjestima ili u katalogima.

## Kakva su kalifornijska upozorenja s obzirom na savezna ograničenja?

Standardi Prijedloga 65 često su stroži od saveznih i međunarodnih standarda. Postoje razne tvari za koje je potrebno upozorenje prema Prijedlogu 65 na razinama koje su znatno niže od ograničenja na saveznoj razini. Na primjer, standard Prijedloga 65 za upozorenja za olovo jest 0,5 µg/dan, što je znatno ispod saveznih i međunarodnih standarda.

## Zašto svi slični proizvodi nemaju upozorenje?

- Proizvodi koji se prodaju u Kaliforniji moraju imati oznake prema Prijedlogu 65, dok slični proizvodi koji se prodaju drugdje ne moraju.
- Od poduzeća uključenog u tužbu na temelju Prijedloga 65 koje postigne nagodbu može se zahtijevati da stavi upozorenje prema Prijedlogu 65 za svoje proizvode, ali druga poduzeća koja proizvode slične proizvode možda nisu podložna takvom zahtjevu.
- Provedba Prijedloga 65 nije dosljedna.
- Poduzeća mogu odlučiti ne navesti upozorenja jer smatraju da nisu obvezna to učiniti prema Prijedlogu 65; nedostatak upozorenja na proizvodu ne znači da u proizvodu nema navedenih kemikalija na sličnim razinama.

## Zašto Toro ima ovo upozorenje?

Toro je odlučio pružiti potrošačima što je moguće više informacija kako bi mogli donositi informirane odluke o proizvodima koje kupuju i upotrebljavaju. Toro u određenim slučajevima daje upozorenja na temelju svog znanja o prisutnosti jedne ili više kemikalija s popisa bez procjene razine izloženosti jer nisu navedeni zahtjevi za ograničenje izloženosti za sve navedene kemikalije. Iako izloženost kemikalijama u proizvodima tvrtke Toro može biti zanemariva ili značajno unutar raspona „bez značajnog rizika“, Toro je iz predostrožnosti odlučio navesti upozorenja prema Prijedlogu 65. Štoviše, ako Toro ne navede ta upozorenja, mogu ga tužiti država Kalifornija ili privatne stranke koje nastoje provesti Prijedlog 65 i može podlijegati znatnim kaznama.



## Jamstvo tvrtke Toro

Jamstvo ograničeno na dvije godine ili 1500 sati

### Uvjeti i obuhvaćeni proizvodi

Tvrtka Toro jamči da vaš komercijalni proizvod tvrtke Toro („proizvod“) neće imati materijalne nedostatke ili nedostatke u izradi u trajanju od 2 godine ili 1500 radnih sati\*, ovisno o tome što nastupi ranije. Ovo je jamstvo primjenjivo na sve proizvode osim aeratora (pogledajte odvojene izjave o jamstvu za te proizvode). Ako postoji kvar pokriven jamstvom, popraviti ćemo proizvod bez ikakvih troškova za vas, uključujući dijagnostiku, rad, dijelove i transport. Ovo jamstvo vrijedi od datuma kada je proizvod isporučen izvornom maloprodajnom kupcu.

\* Proizvod je opremljen brojačem sati rada.

### Upute za korištenje jamstvenih usluga

Dužni ste obavijestiti distributera komercijalnih proizvoda ili ovlaštenog trgovca komercijalnih proizvoda od kojih ste kupili proizvod čim utvrdite da postoji kvar pokriven jamstvom. Ako vam je potrebna pomoć pri pronalaženju distributera komercijalnih proizvoda ili ovlaštenog trgovca, ili ako imate pitanja o pravima ili odgovornostima povezanih s jamstvom, možete nas kontaktirati na sljedećoj adresi:

Toro Commercial Products Service Department (Odjel za komercijalne proizvode tvrtke Toro)

8111 Lyndale Avenue South  
Bloomington, MN 55420-1196

952-888-8801 ili 800-952-2740

E-pošta: [commercial.warranty@toro.com](mailto:commercial.warranty@toro.com)

### Odgovornosti vlasnika

Kao vlasnik proizvoda odgovorni ste za potrebno održavanje i podešavanje navedeno u *Uputama za upotrebu*. Jamstvo ne pokriva popravke kvarova koji su uzrokovani neizvršavanjem potrebnog održavanja ili podešavanja proizvoda.

### Stavke i kvarovi koji nisu obuhvaćeni jamstvom

Nisu svi kvarovi ili greške na proizvodu koji se javljaju za vrijeme trajanja jamstvenog perioda materijalni nedostaci ili nedostaci u izradi. Ovo jamstvo ne obuhvaća:

- Kvarove proizvoda koji su uzrokovani upotrebom zamjenskih dijelova drugih proizvođača te postavljanjem ili upotrebom dodatka, dodatne opreme ili proizvoda drugih proizvođača.
- Kvarove koji su uzrokovani neizvršavanjem preporučenog održavanja i/ili podešavanja.
- Kvarove proizvoda koji su uzrokovani zloupotrebom proizvoda ili nemarnim ili neopreznim upravljanjem.
- Dijelove koji se troše tijekom upotrebe, a funkcionalni su. Primjeri dijelova koji se troše za vrijeme normalnog rada proizvoda uključuju, ali nisu ograničeni na kočnice, obloge spojki, noževe, cilindre, valjke i ležajeve (zabrtvljene ili podmazive), noževe ležišta, svjeće, prednje kotače i ležajeve, gume, filtre, remene i određene komponente prskalice, kao što su dijafragme, ubrizgači, mjeraci protoka i nepovratni ventili.
- Kvarove uzrokovane vanjskim čimbenicima koji među ostalim mogu uključivati vremenske uvjete, način skladištenja, onečišćenja, upotrebu neodobrenih goriva, rashladnih tekućina, maziva, aditiva, gnojiva, kemikalija ili vode.
- Kvarove ili probleme s učinkovitosti uzrokovane upotrebom goriva (npr. benzina, dizelskog goriva ili biodizela) koja ne zadovoljavaju industrijske standarde.
- Normalnu buku, vibracije, trošenje i dotrajnost. Normalno trošenje uključuje ali nije ograničeno na oštećenja sjedala uzrokovana trošenjem ili trenjem, istrošene obojene površine, izgrebane naljepnice ili prozore.

### Zemlje osim SAD-a ili Kanade

Kupci koji su kupili proizvode tvrtke Toro izvezeno iz Sjedinjenih Američkih Država ili Kanade trebali bi kontaktirati svog distributera (trgovca) tvrtke Toro kako bi dobili policu osiguranja jamstva za svoju zemlju, pokrajinu ili državu. Ako ste iz bilo kojeg razloga nezadovoljni uslugom svog distributera ili imate poteškoća s dobivanjem informacija o jamstvu, obratite se ovlaštenom servisnom centru tvrtke Toro.

### Dijelovi

Jamstvo za dijelove koji se moraju zamijeniti u okviru obveznog održavanja vrijedi do predviđenog trenutka zamjene tih dijelova. Jamstvo za dijelove koji su zamijenjeni pod ovim jamstvom vrijedi jednako kao izvorno jamstvo za proizvod i dijelovi postaju vlasništvo tvrtke Toro. Tvrtka Toro donosi konačnu odluku o tome hoće li popraviti dijelove ili sklopove ili ih zamijeniti. Toro može upotrebljavati obnovljene dijelove za popravke izvršene u okviru jamstva.

### Jamstvo za akumulator dubokog ciklusa i litij-ionski akumulator

Akumulatori dubokog ciklusa i litij-ionski akumulatori imaju određen ukupni broj kilovat-sati koje mogu isporučiti tijekom svog vijeka trajanja. Tehnike rada, punjenja i održavanja mogu produžiti ili skratiti trajanje akumulatora. Kako se akumulatori u ovom proizvodu troše, količina korisnog rada između intervala punjenja polako će se smanjivati sve dok se akumulatori potpuno ne istroše. Vlasnik proizvoda odgovoran je za zamjenu istrošenih akumulatora uslijed normalnog trošenja. Napomena: (samo za litij-ionske akumulatore): Dodatne informacije potražite u jamstvu akumulatora.

### Doživotno jamstvo za radilicu (samo model ProStripe 02657)

Model ProStripe opremljen Toro tarnom lamelom i BBC izravnom spojkom za noževe koja šteti radilicu (integrirani sklop Blade Brake Clutch (BBC) + tarne lamele) kao dijelom originalne opreme koju upotrebljava prvotni kupac u skladu s preporukama za upravljanje i održavanje pokriven je doživotnim jamstvom od iskrivljavanja radilice. Uređaji opremljeni podloškama protiv trenja, BBC jedinicama i drugim sličnim elementima nisu pokriveni doživotnim jamstvom za radilicu.

### Održavanje o trošku vlasnika

Podešavanje motora, podmazivanje, čišćenje i poliranje, zamjena filtera i rashladne tekućine i izvršavanje preporučenog održavanja neki su od uobičajenih postupaka koje proizvodi tvrtke Toro zahtijevaju, a čije troškove snosi vlasnik.

### Opći uvjeti

Prema ovom jamstvu vaša su jedina naknada popravci koje izvršavaju ovlašteni distributeri ili trgovci tvrtke Toro.

**Tvrtka Toro ne preuzima odgovornost za neizravna, slučajna ili posljedična oštećenja povezana s upotrebom proizvoda tvrtke Toro koji su obuhvaćeni ovim jamstvom, uključujući sve troškove pribavljanja zamjenske opreme ili servisiranja tijekom razumnih rokova za popravlanje kvara ili nekorištenje tijekom čekanja završetka popravaka pod ovim jamstvom. Nema nikakvog drugog izričitog jamstva osim dolje spomenutog jamstva sustava za kontrolu ispušnih plinova, ako je primjenjivo. Sva podrazumijevana jamstva o pogodnosti za tržište i prikladnosti za upotrebu ograničena su na trajanje ovog izričitog jamstva.**

Neke države ne dozvoljavaju isključivanje slučajnih ili posljedičnih oštećenja ili ograničenje trajanja podrazumijevanih jamstava, stoga se gore navedena isključenja nužno ne odnose na vas. Ovo vam jamstvo pruža određena zakonska prava, a možda imate i druga prava koja se mogu razlikovati ovisno o državi.

### Napomena o jamstvu za kontrolu emisija

Sustav za kontrolu ispušnih plinova na vašem proizvodu može imati zasebno jamstvo koje zadovoljava uvjete koje su utvrdile američka Agencija za zaštitu okoliša (EPA) i/ili Kalifornijski odbor za zračne resurse (CARB). Gore navedena ograničenja sati ne odnose se na jamstvo sustava za kontrolu ispušnih plinova. Pogledajte izjavu o jamstvu sustava za kontrolu ispušnih plinova koju ste dobili s proizvodom ili u dokumentaciji proizvođača motora.