



Count on it.

Form No. 3469-675 Rev A

Упутство за оператора

**Rotaciona kosilica sa bočnim ili
zadnjim pražnjenjem od 152 cm
Vučna jedinica Groundsmaster® e3200 sa
pogonom na 2 točka**

Број модела 31890—Серијски број 416600000 и више

Број модела 31891—Серијски број 416600000 и више

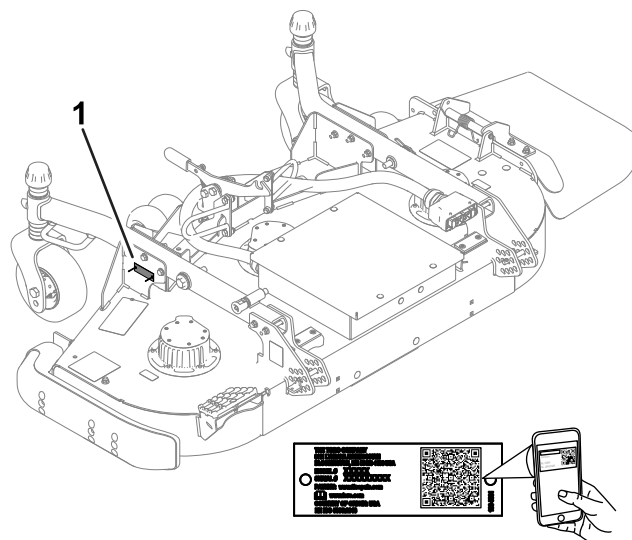


Ovaj proizvod je usaglašen sa svim relevantnim evropskim direktivama. Za detalje pogledajte Deklaraciju o ugradnji (DOI) na zadnjoj strani ove publikacije.

⚠ УПОЗОРЕЊЕ

КАЛИФОРНИЈА Предлог 65 Упозорење

У савезној држави Калифорнија познато је да употреба овог производа може довести до излагања хемикалијама које изазивају карцином, оштећења плода и друге репродуктивне проблеме.



g431233

Слика 1

Prikazan je model 31890

1. Lokacija sa brojem modela i serijskim brojem

Број модела _____

Серијски број _____

Ovaj priručnik navodi potencijalne opasnosti i sadrži bezbednosne poruke označene simbolom za bezbednosno upozorenje (Слика 2), koji označava opasnost koja može dovesti do teške povrede ili smrtnog ishoda ako ne poštujete preporučene mere opreza.



g000502

Слика 2

1. Simbol za bezbednosno upozorenje

Ovaj priručnik koristi 2 reči za isticanje informacija. **Važno** skreće pažnju na posebne mehaničke informacije, a **Napomena** naglašava opšte informacije koje zaslužuju posebnu pažnju.

Увод

Ova jedinica za sečenje travnjaka sa rotacionim sečivom montira se na mašine sa sedištem za operatera i namenjena je profesionalnim, uposlenim operaterima za komercijalne primene. Prvenstveno je projektovana za košenje trave na održanim travnjacima u parkovima i na sportskim i komercijalnim terenima. Korišćenje ovog proizvoda za namene za koje nije predviđen može da bude opasno po vas i okolne posmatrače.

Pažljivo pročitajte ove informacije da biste naučili kako da pravilno koristite i održavate svoj uređaj i kako da izbegnete povrede i oštećenje proizvoda. Pravilno i bezbedno rukovanje proizvodom je vaša odgovornost.

Posetite www.Toro.com za materijale u vezi sa bezbednošću i za obuku za korišćenje proizvoda, za informacije o dodatnoj opremi, za pomoć u pronalaženju prodavca ili da biste registrovali svoj proizvod.

Kad god vam je potreban servis, originalni Toro delovi ili dodatne informacije, obratite se ovlašćenom serviseru ili Toro korisničkoj službi i pripremite broj modela i serijski broj vašeg proizvoda. Слика 1 pokazuje lokaciju modela i serijskog broja na proizvodu. Zapišite brojeve u za to predviđenom prostoru.

Важно: Можете да мобилним уређајем скенирате QR код на nalepnici sa serijskim brojem (ako je deo opreme) kako biste pristupili informacijama o garanciji, delovima i drugim informacijama o proizvodu.

Садржај

Безбедност	3
Општа безбедност	3
Безбедност јединице за сећење	4
Безбедносне налепнице и налепнице са инструкцијама	4
Подешавање	8
1 Припрема машине	8
2 Монтирање јединице за сећење на вучну јединицу.....	8
3 Равнање јединице за сећење	10
4 Подмазивање јединице за сећење.....	10
Преглед производа	10
Спецификације	10
Додатна опрема/prikljucci	10
Рад	11
Процена квалитета кошења	11
Равнање јединице за сећење	11
Пodešavanje висине кошења	11
Пodešavanje nagiba јединице за сећење.....	13
Пodešavanje valjaka protiv struganja.....	14
Пodešavanje klizača.....	14
Пodešavanje skretnice toka.....	15
Postavljanje skretnice toka	15
Korišćenje pražnjenja sa strane	16
Оперативне напомене	16
Одржавање	17
Препоручени распоред(и) одржавања	17
Контролна листа за svakodnevno održavanje	17
Podmazivanje čaura kraka točkića.....	18
Uklanjanje јединица за сећење за вучне јединице.....	18
Servisiranje uvodnica na kracima točkića.....	19
Servisiranje sečiva за кошење	19
Zamena usmerivača за travu.....	22
Provera električnih kablova.....	22
Čišćenje ispod јединице за сећење.....	23
Складиштење	24

Безбедност

Општа безбедност

Ovaj proizvod je u stanju da amputira šake i stopala i da baca predmete. Uvek pratite bezbednosna uputstva kako biste избегли озбиљне телесне повреде

- Pre pokretanja машине, pažljivo pročitajte sadržaj ovog *priručnika za operatera*.
- Usredsredite svu pažnju dok upravljate mašinom. Nemojte se baviti aktivnostima koje odvlače pažnju; u suprotnom može doći do повреде или материјалне štete.
- Nemojte približavati šake или stopala pokretnim komponentama машине.
- Nemojte da rukujete mašinom ako svi štitnici i други сигурносни заштитни уређаји нису на месту и не функционишу правилно на машини.
- Držite se podalje od svakog отвора за праžњење.
- Vodite računa da posmatrači i deca буду ван радног простора. Nemojte nikada дозволити deci да користе машину.
- Pre nego što napustite положај operatera, uradite sledeće:
 - Parkirajte машину на равnoj површини.
 - Spustite јединицу(e) за сећење.
 - Deaktivirajte pogone.
 - Pobrinite se да parkirna kočnica буде активirana.
 - Isključite машину и uklonite kluč.
 - Sačekajte да се сви покрети заustave.

Неправилно коришћење или одржавање ове машине може довести до повреде. Како бисте смањили могућност за повреде, поштујте ова безбедносна упутства и увек обратите пажњу на симбол за безбедносно упозорење **▲**, које означава Паžњу, Упозорење или Опасност – упутство за личну безбедност. Непоштовање ових упутстава може довести до телесне повреде или смртног ishoda.

Bezbednost jedinice za sečenje

- Jedinica za sečenje je kompletna mašina samo kada je montirana na vučnu jedinicu. Pažljivo pročitajte *priručnik za operatera* za potpuna uputstva o bezbednom korišćenju mašine.
- Zaustavite mašinu, sačekajte da se svi pokretni delovi zaustave i okrenite prekidač za odvajanje akumulatora u ISKLJUČEN položaj pre provere

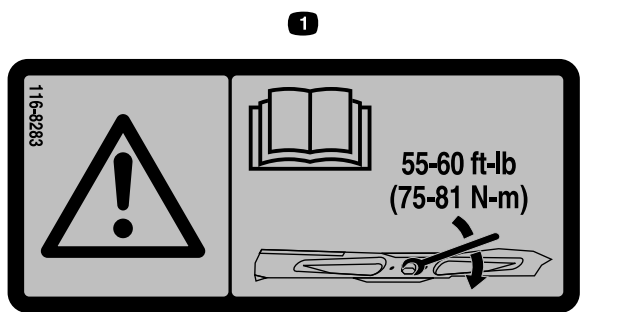
priključka nakon udara u predmet ili ako dođe do neuobičajenih vibracija u mašini. Obavite sve potrebne popravke pre nego što nastavite sa radom.

- Sve delove održavajte u dobrom radnom stanju i vodite računa da svi zavrtnji budu dobro pritegnuti. Zamenite sve pohabane ili oštećene nalepnice.
- Koristite samo dodatnu opremu, priključke i zamenske delove koje je odobrila kompanija Toro.

Безбедносне налепнице и налепнице са инструкцијама



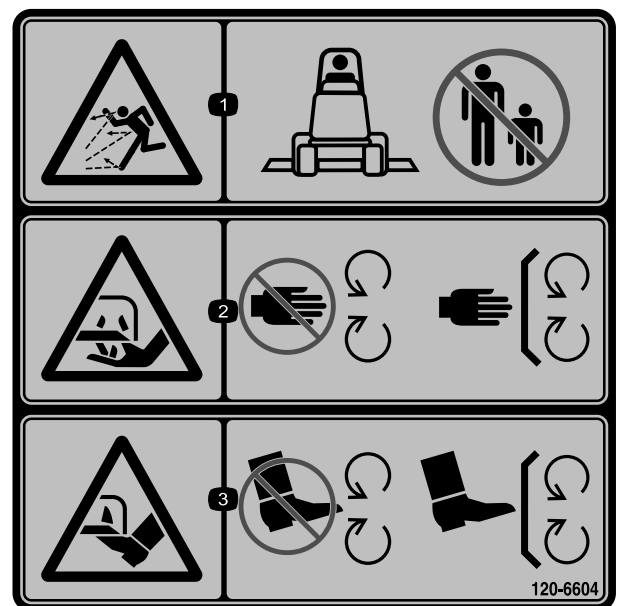
Bezbednosne nalepnice i uputstva su lako vidljivi operateru i nalaze se u blizini svake oblasti sa potencijalnom opasnošću. Zamenite svaku nalepnicu koja je oštećena ili nedostaje.



116-8283

decal116-8283

1. upozorenje – pročitajte *Priručnik za operatera* za uputstva za zatezanje zavrtnja/matrice sečiva na 75 do 81 N·m.



120-6604

decal120-6604

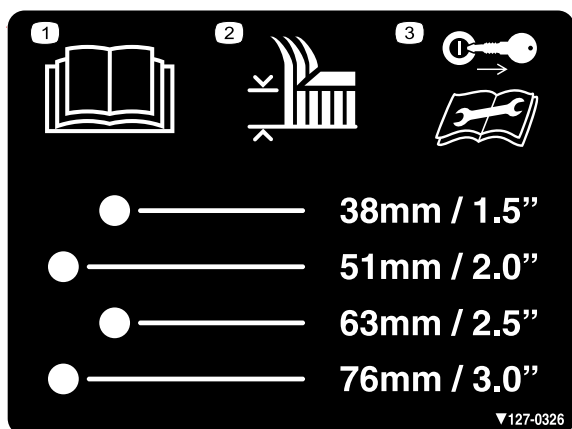
1. Opasnost od bacanja predmeta – vodite računa da posmatrači budu na odstojanju od mašine.
2. Opasnost od posekotina/otkidanja šake, sečivo kosilice – držite se podalje od pokretnih delova, sve štitnike i zaštitne elemente držite na mestu.
3. Opasnost od posekotina/otkidanja stopala, sečivo kosilice – držite se podalje od pokretnih delova, sve štitnike i zaštitne elemente držite na mestu.

⚠ WARNING: Cancer and Reproductive Harm - www.P65Warnings.ca.gov.
For more information, please visit www.ttcocAProp65.com

133-8061

133-8061

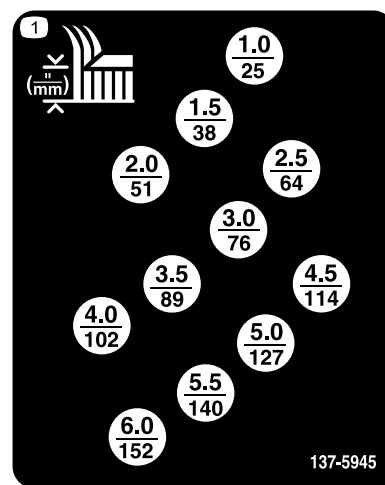
decal133-8061



127-0326

decal127-0326

1. Pročitajte *Priručnik za operatera*.
2. Visina košenja
3. Uklonite ključ i pročitajte *priručnik za operatera* pre održavanja.

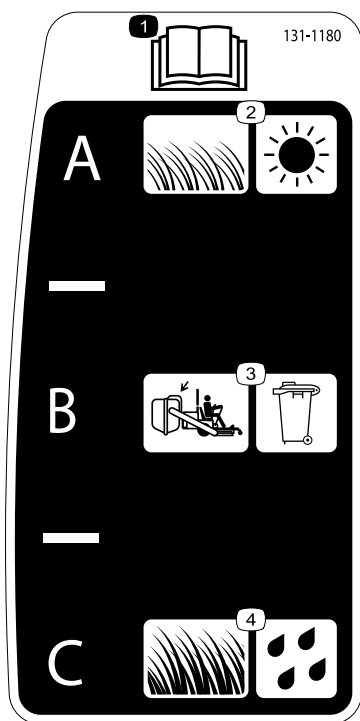


137-5945

decal137-5945

1. Visina košenja (milimetri)

Nalepnica 131-1180: samo za model 31890

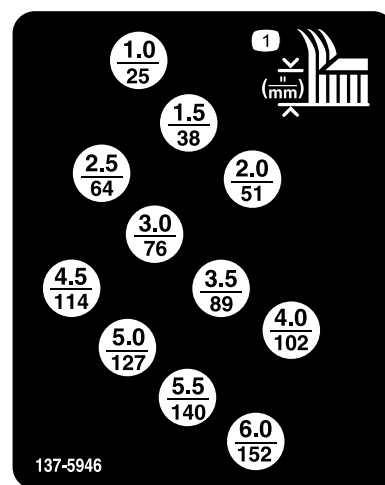


131-1180

decal131-1180

1. Pročitajte *Priručnik za operatera*.
2. Kratka, retka trava; suvi uslovi
3. Postavka vreće za sakupljanje
4. Visoka, gusta trava; vlažni uslovi

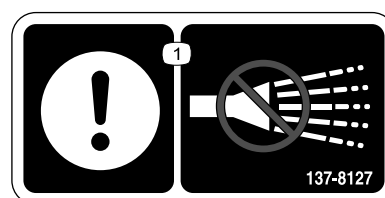
Nalepnica 137-5946: samo za model 31890



137-5946

decal137-5946

1. Visina košenja (milimetri)



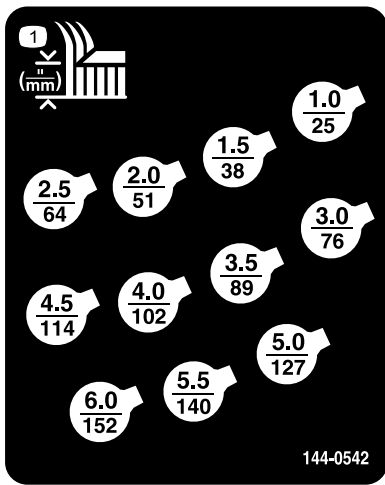
137-8127

decal137-8127

1. Pažnja – ne prskajte vodom pod visokim pritiskom.

Nalepnica 137-5945: samo za model 31890

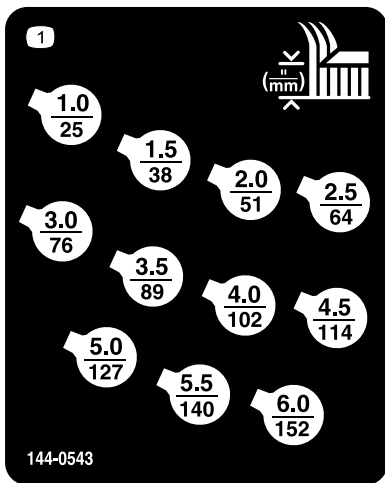
Nalepnica 144-0542: samo za model 31891



144-0542

1. Visina košenja

Nalepnica 144-0543: samo za model 31891



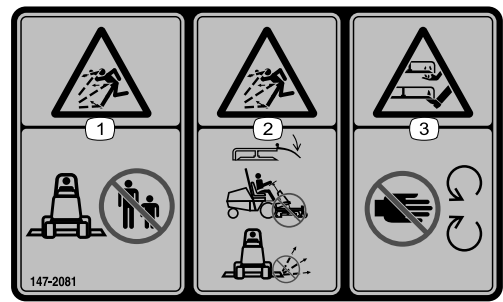
144-0543

1. Visina košenja



144-7008

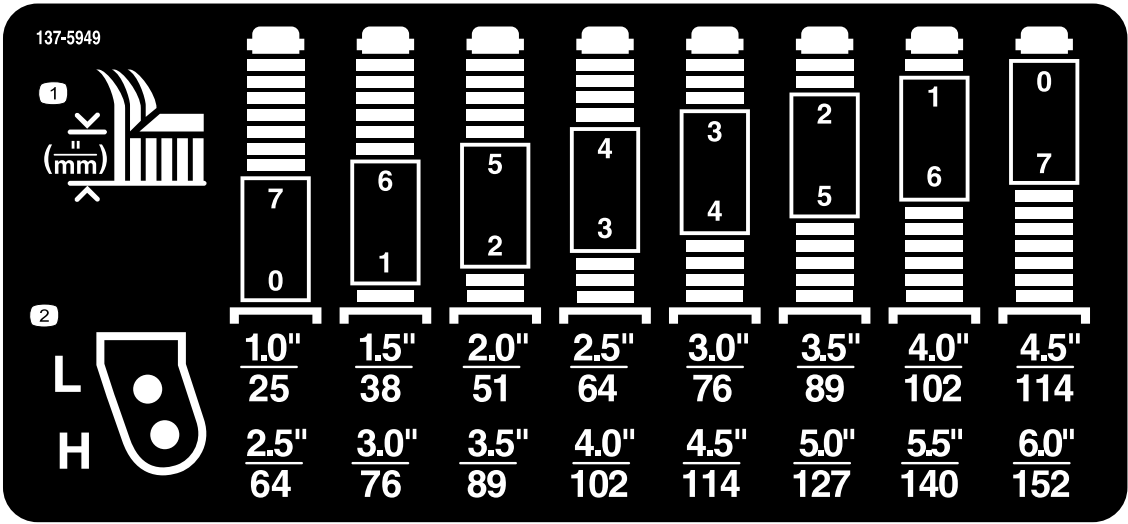
1. Upozorenje – pre obavljanja održavanja okrenite prekidač za odvajanje akumulatora u ISKLJUČEN položaj.



147-2081

decal147-2081

1. Opasnost od bacanja predmeta – vodite računa da posmatrači budu na odstojanju od mašine.
2. Opasnost od bacanja predmeta – držite usmerivač na mestu, nemojte da rukujete mašinom dok je kućište otvoreno.
3. Opasnost od odsecanja/otkidanja šaka ili stopala, sečivo kosilice – držite se podalje od pokretnih delova.



decal137-5949

137-5949

1. Visina košenja

2. Otvori za montažu

Подешавање

Непричвршћени делови

Употребите доњи дијаграм како бисте проверили да ли су испоручени сви делови.

Поступак	Опис	Кол.	Употреба
1	Делови нису потребни	–	Припремите машину.
2	Zavrtnaj sa šestougaonom glavom Podloška Čivija za podešavanje visine košenja	2 2 2	Montirajte jedinicu za sečenje na vučnu jedinicu.
3	Делови нису потребни	–	Poravnajte jedinicu za sečenje.
4	Делови нису потребни	–	Podmažite jedinicu za sečenje.

▲ УПОЗОРЕЊЕ

Ako ostavite ključ u prekidaču, neko bi mogao slučajno da pokrene mašinu i da ozbiljno povredi vas ili nekog od posmatrača.

Pre montiranja jedinice za sečenje, uklonite ključ iz prekidača.

Напомена: Utvrdite levu i desnu stranu mašine iz uobičajenog položaja operatera.

1

Припрема машине

Делови нису потребни

Поступак

1. Parkirajte mašinu na ravnoj površini.
2. Koristite ekran da biste isključili postavku prenosa težine; pogledajte *Priručnik za operatera* za vašu vučnu jedinicu.
3. Pomerite krake za podizanje u najniži položaj.
4. Isključite mašinu i uklonite ključ.

2

Montiranje jedinice za sečenje na vučnu jedinicu

Делови потребни за овај поступак:

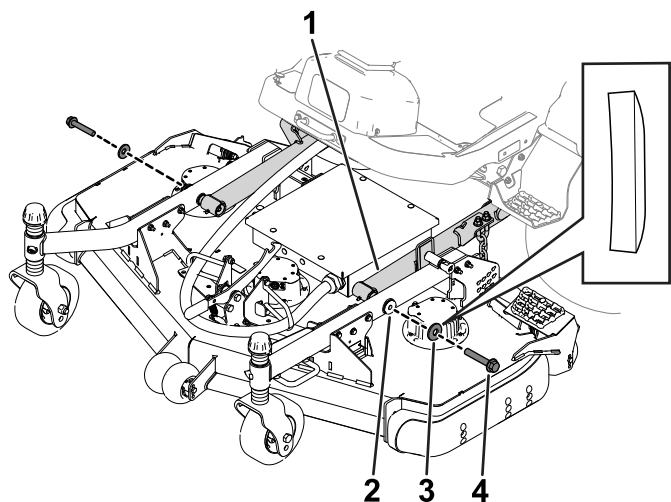
2	Zavrtnaj sa šestougaonom glavom
2	Podloška
2	Čivija za podešavanje visine košenja

Поступак

1. Postavite jedinicu za sečenje ispred vučne jedinice.
2. Gurnite krak za podizanje nadole dok rupe u kraku za podizanje ne budu u ravni sa rupama u kracima točkića, zatim umetnite podlošku i zavrtnaj kroz oba kraja.
3. Poravnajte rupe na kracima za podizanje sa rupama na kracima točkića.
4. Koristite 2 zavrtnja sa šestougaonom glavom i 2 podloške da biste pričvrstili krake točkića za krake za podizanje (Слика 3).

Pobrinite se da podloške budu postavljene sa zaobljenom stranom okrenutom prema glavi zavrtnja (Слика 3).

Ako ste prethodno koristili zavrtnjeve za montiranje jedinice za sečenje: Nanesite sredstvo za učvršćivanje navoja na navoje zavrtnjeva.



Слика 3

g433394

- | | |
|-------------------|-------------|
| 1. Podizna ručica | 3. Podloška |
| 2. Krak točkača | 4. Zavrtnaj |

5. Pritegnite zavrtnjeve prema odgovarajućoj specifikaciji:

- Ako prvi put koristite zavrtnjeve za montiranje jedinice za sečenje:

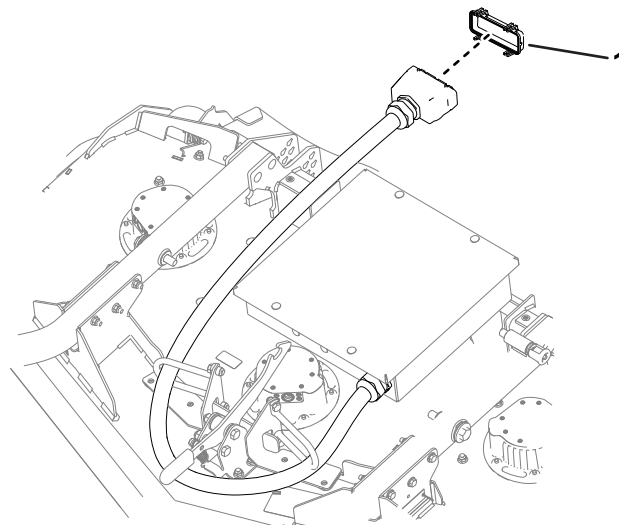
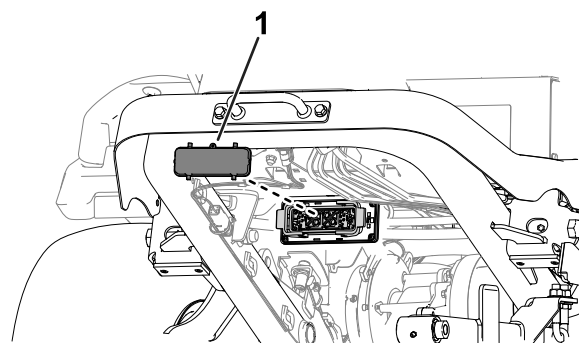
Pritegnite zavrtnjeve momentom od 256 N·m do 313 N·m.

- Ako ste prethodno koristili zavrtnjeve za montiranje jedinice za sečenje:

Pritegnite zavrtnjeve momentom od 195 N·m do 239 N·m.

6. Uklonite poklopce sa konektora jedinice za sečenje i konektora mašine (Слика 4).

Zadržite poklopce za kasniju montažu na svaki konektor dok se jedinica za sečenje uklanja sa mašine.

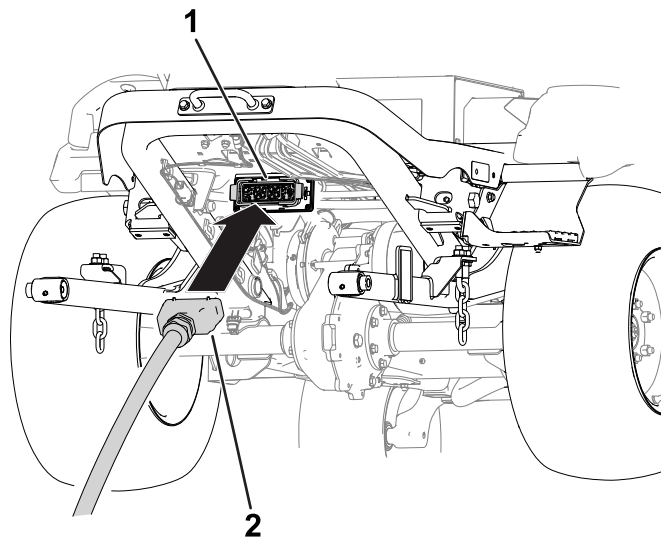


Слика 4

g482109

1. Poklopci konektora

7. Umetnite konektor jedinice za sečenje u konektor mašine (Слика 5).



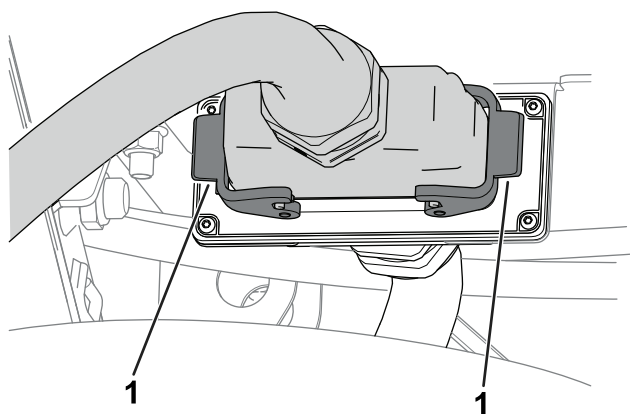
Слика 5

g433399

1. Konektor mašine

2. Konektor jedinice za sečenje

8. Bravama na konektoru mašine pričvrstite spoj (Слика 6).



Слика 6

g451749

1. Brave

9. Podesite visinu košenja; pogledajte [Podešavanje visine košenja \(strana 11\)](#).

3

Ravnanje jedinice za sečenje

Делови нису потребни

Поступак

Poravnajte jedinicu za sečenje; pogledajte [Ravnanje jedinice za sečenje \(strana 11\)](#).

4

Podmazivanje jedinice za sečenje

Делови нису потребни

Поступак

Pre korišćenja, jedinica za sečenje mora da bude dobro podmazana da bi se osigurala pravilna svojstva podmazivanja; pogledajte [Podmazivanje čaura kraka točkića \(strana 18\)](#). Nepodmazivanje mašine na pravilan način će dovesti do prevremenog kvarenja kritičnih delova.

Преглед производа

Спецификације

Напомена: Спецификације и дизајн могу да се промене без најаве.

Širina košenja	Model br. 31890: 1,52 m
	Model br. 31891: 1,52 m
Visina košenja	Podesivo od 25 do 152 mm u koracima od 13 mm
Neto težina	Model br. 31890: 190 kg
	Model br. 31891: 200 kg

Додатна опрема/прикључци

Radi poboljšanja i proširenja mogućnosti mašine, za korišćenje sa njom je dostupan izbor dodatne opreme i priključaka koje je odobrila kompanija Toro. Za listu odobrene dodatne opreme i priključaka obratite se ovlašćenom serviseru ili ovlašćenom distributeru kompanije Toro ili posetite www.Toro.com.

Da biste obezbedili optimalne performanse i produžetak bezbednosne sertifikacije mašine, koristite samo originalne zamenske delove i dodatnu opremu kompanije Toro. Zamenski delovi i dodatna oprema drugih proizvođača može biti opasna i njihovo korišćenje može da poništi garanciju za proizvod.

Рад

Напомена: Utvrdite levu i desnu stranu mašine iz uobičajenog položaja operatera.

▲ ПАЖЊА

Ako ostavite ključ u prekidaču za paljenje, neko bi mogao slučajno da pokrene mašinu i ozbiljno da povredi vas ili nekog od posmatrača.

Pre bilo kakvog podešavanja ili održavanja, uklonite ključ iz prekidača kontakta i okrenite prekidač za odvajanje akumulatora u ISKLJUČEN položaj.

Procena kvaliteta košenja

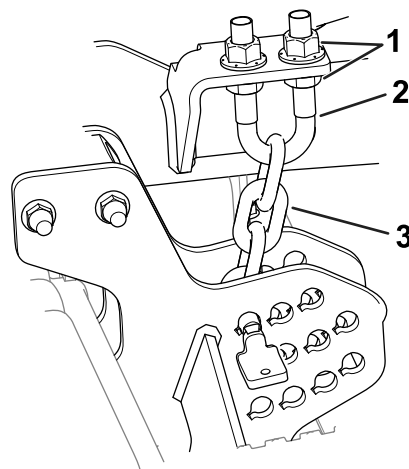
Usled razlika u uslovima na travnjaku i postavki kontrateže na vučnoj jedinici, savetuje se da se trava pokosi i proverí izgled pre početka zvaničnog košenja.

1. Parkirajte mašinu na ravnoj površini, spustite jedinicu za sečenje, isključite mašinu, uklonite ključ i okrenite prekidač za odvajanje akumulatora u ISKLJUČEN položaj.
2. Postavite jedinicu za sečenje na željenu visinu košenja; pogledajte [Podešavanje visine košenja \(strana 11\)](#).
3. Proverite i podesite pritisak u prednjim i zadnjim pneumaticima vučne jedinice prema navedenom pritisku u *Priručniku za operatera*.
4. Proverite zakrivljenost sečiva; pogledajte [Provera da li su sečiva iskrivljena \(strana 19\)](#).
5. Kosite travu u probnoj oblasti da biste utvrdili da li jedinica za sečenje kosi na odgovarajućoj visini.
6. Ako su i dalje potrebna podešavanja jedinice za sečenje, obavite sledeće postupke:
 - A. [Ravnanje jedinice za sečenje \(strana 11\)](#)
 - B. [Podešavanje visine košenja \(strana 11\)](#)
 - C. [Podešavanje nagiba jedinice za sečenje \(strana 13\)](#)

Ravnanje jedinice za sečenje

Напомена: Ovaj postupak obavite na ravnoj površini.

1. Parkirajte mašinu na ravnoj površini, spustite jedinicu za sečenje, isključite mašinu, uklonite ključ i okrenite prekidač za odvajanje akumulatora u ISKLJUČEN položaj.
2. Okrećite sečivo na svakom spoljnom vretenu dok krajevi ne budu okrenuti unapred i unazad.
3. Merite od podloge do prednjeg vrha sečiva.
4. Podižite jedinicu za sečenje do položaja za TRANSPORT.
5. Podesite regulacione pločice na vilama prednjeg točka da visina odgovara željenoj visini košenja.
6. Okrenite sečiva za 180° i izmerite od podloge do vrhu sečiva okrenutog unazad.
7. Otpustite donje kontranavrtke na U-zavrtnju za podešavanje visine košenja ([Слика 7](#)).



Слика 7

g296783

- | | |
|------------------|--|
| 1. Kontranavrtke | 3. Lanac za podešavanje visine košenja |
| 2. U-zavrtanj | |
-
8. Podesite navrtke ([Слика 7](#)) da podižu ili spuštaju zadnji deo jedinice za sečenje tako da vrhovi zadnjih sečiva budu 6 do 10 mm viši od prednjih.
 9. Zategnite kontranavrtke.

Podešavanje visine košenja

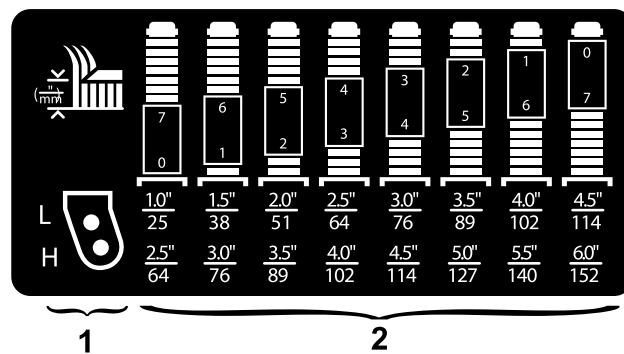
Visina košenja je podesiva od 25 do 152 mm u koracima od 13 mm. Da biste podesili visinu košenja:

1. Parkirajte mašinu na ravnoj površini, podignite jedinicu za sečenje u položaj za TRANSPORT, isključite mašinu, uklonite ključ i okrenite

prekidač za odvajanje akumulatora u ISKLJUČEN položaj.

2. Obavite sledeće postupke:

- Postavite osovine točkića u gornje ili donje rupe vila točkića; pogledajte [Postavljanje osovine točkića \(strana 12\)](#).
- Dodajte ili uklonite jednak broj odstojnika sa vila točkića; pogledajte [Postavljanje odstojnika za vile točkića \(strana 12\)](#).
- Koristite čivije na pločama za visinu sečenja da biste postavili lance kraja za podizanje; pogledajte [Postavljanje lanca za podešavanje visine košenja \(strana 13\)](#).



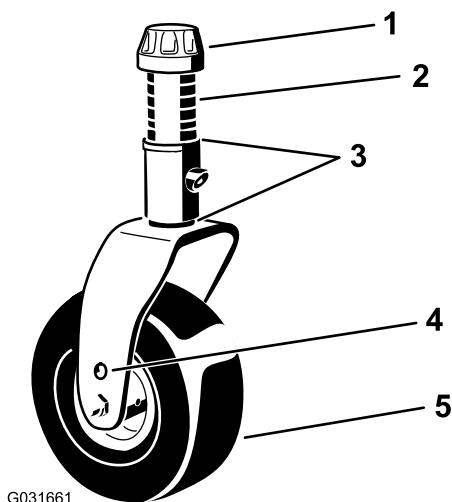
g296889

Слика 9

1. Otvori za montažu točkića za podešavanje visine košenja
2. Vile točkića sa odstojnima za podešavanje visine košenja

Postavljanje osovine točkića

Postavite osovine točkića u iste rupe na vilama točkića. Pogledajte [Слика 8](#) i [Слика 9](#) da biste odredili odgovarajuće rupe za postavku.



G031661

g031661

Слика 8

1. Zatezni poklopac
2. Odstojnici
3. Regulacione pločice
4. Rupe za montiranje osovine
5. Točkić

Postavljanje odstojnika za vile točkića

1. Uklonite zatezni poklopac sa osovine vretena ([Слика 8](#)) i izvucite vreteno iz kraka točkića. Postavite dve regulacione pločice na osovinu vretena kao što su prvobitno bile montirane. Te regulacione pločice su neophodne za postizanje poravnania duž cele širine jedinice za sečenje.
2. Navucite odgovarajući broj odstojnika na vreteno osovine da biste doveli željenu visinu košenja ([Слика 8](#)).

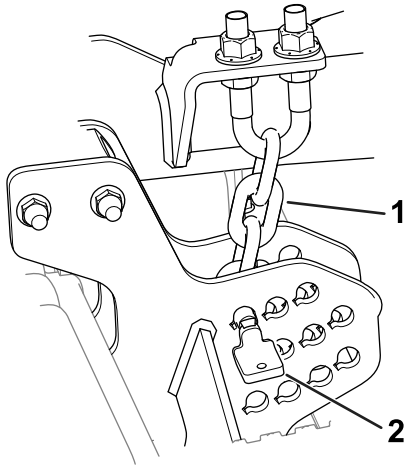
Pogledajte [Слика 9](#) da biste utvrdili kombinaciju odstojnika za postavku željene visine.

Напомена: Можете да користите регулационе плочице у комбинацији са горњом или доњом spojnicom kraka točkića (prema potrebi) da bi se postigla željena visina košenja ili nivoa jedinice za sečenje.

3. Gurnite vreteno točkića kroz krak točkića.
4. Montirajte regulacione pločice (kao što prvobitno bile montirane) i preostale odstojnike na vreteno osovine.
5. Montirajte zatezni poklopac da biste pričvrstili sklop.

Postavljanje lanca za podešavanje visine košenja

1. Uklonite čivije koje pričvršćuju lance za podešavanje visine košenja za zadnji deo jedinice za sečenje (Слика 10).



Слика 10

g296784

1. Lanac za podešavanje visine košenja
2. Osigurač

2. Pogledajte nalepnicu za podešavanje visine košenja da biste odredili odgovarajuću rupu za željenu visinu košenja.

Напомена: Nalepnica [prikazana u [Безбедносне налепнице и налепнице са инструкцијама \(страна 4\)](#)] je u blizini svake ploče za podešavanje visine košenja.

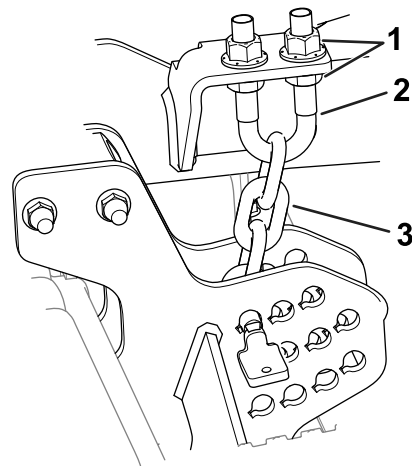
3. Montirajte lance za podešavanje visine košenja u rupu za željenu visinu košenja sa čivijom.

Čivija treba da bude montirana na najnižoj karici lanca za podešavanje visine košenja. Lanac (Слика 10) ne sme da bude uvrnut.

Podešavanje nagiba jedinice za sečenje

Preporučuje se nagib sečiva od 6 do 9,5 mm (tj. zadnji deo ravni sečiva je 6 do 9,5 mm viši od prednjeg). Nagib veći od 9,5 mm daje manje snage, veće komade pokošene trave i lošiji kvalitet košenja. Nagib manji od 6 mm daje veću potrošnju snage manje komade pokošene trave i bolji kvalitet košenja.

1. Parkirajte mašinu na ravnoj površini, spustite jedinicu za sečenje, isključite mašinu, uklonite kluč i okrenite prekidač za odvajanje akumulatora u ISKLJUČEN položaj.
2. Podesite jedinicu za košenje na željenu visinu košenja.
3. Okrenite sečivo 1 tako da bude usmereno unapred.
4. Pomoću kraćeg lenjira izmerite rastojanje od podloge do vrha sečiva. Okrenite vrh sečiva na zadnji deo i izmerite visinu od podloge do vrha sečiva.
5. Oduzmite prednju dimenziju od zadnje da biste izračunali nagim sečiva.
6. Otpustite kontrnavrtku sa gornje g ili donje U-zavrtnja za podešavanje visine košenja (Слика 11).



Слика 11

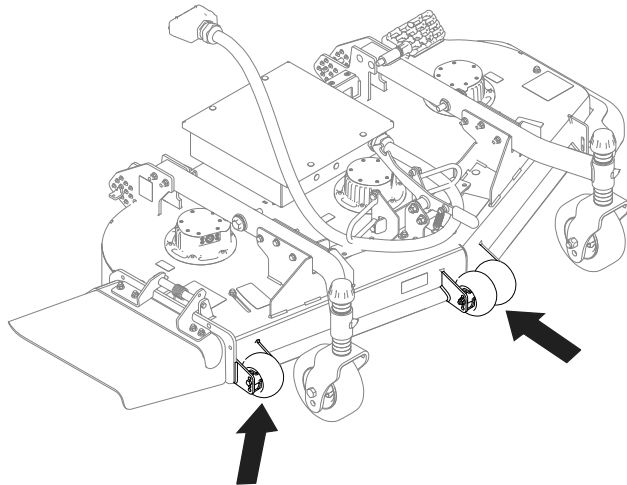
g296783

1. Kontrnavrtke
2. U-zavrtnaj
3. Lanac za podešavanje visine košenja

7. Podesite ostale navrtke da podižu ili spuštaju zadnji deo jedinice za sečenje i postignu odgovarajući nagib kućišta kosilice.
8. Zategnite kontrnavrtke.

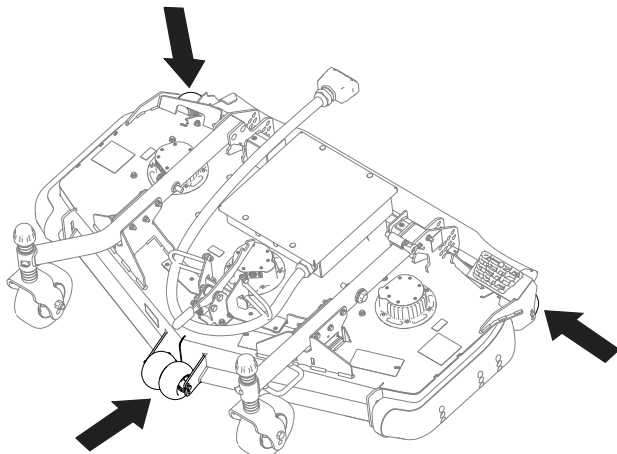
Podešavanje valjaka protiv struganja

Svaki put kada promenite visinu košenja, podesite visinu valjaka protiv struganja (Слика 12 ili Слика 13).



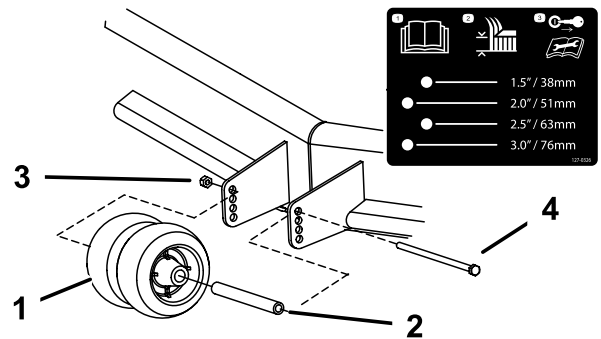
Слика 12
Prikazan je model 31980

g431236



Слика 13
Prikazan je model 31981

g431247



Слика 14
Prikaz prednjih valjaka

g296902

1. Valjak protiv struganja
2. Vodnica
3. Navrtka sa prirubnicom
4. Zavrtnaj

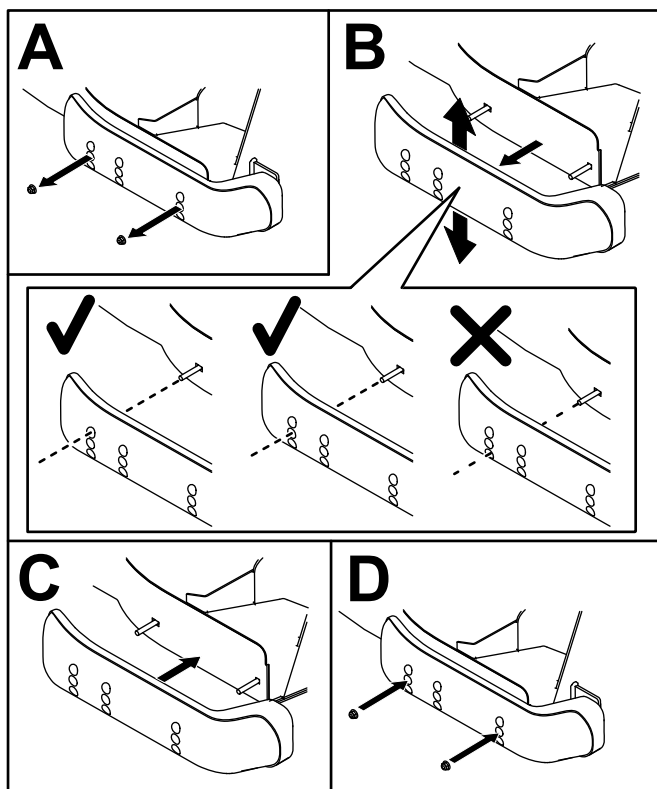
Podešavanje klizača

Montirajte klizač u donji položaj kada radite sa visinom košenja jednakom ili većom od 64 mm i u viši položaj kada radite sa visinom košenja manjom od 64 mm.

1. Parkirajte mašinu na ravnoj površini, spustite jedinicu za sečenje, isključite mašinu, uklonite ključ i okrenite prekidač za odvajanje akumulatora u ISKLJUČEN položaj.
2. Uklonite zavrtnje sa prirubnicom i navrtke sa klizača.
3. Pomerite klizač na željeni položaj i pričvrstite ga za jedinicu za sečenje sa zavrtnjima sa prirubnicom i navrtkama (Слика 15).

1. Parkirajte mašinu na ravnoj površini, spustite jedinicu za sečenje, isključite mašinu, uklonite ključ i okrenite prekidač za odvajanje akumulatora u ISKLJUČEN položaj.
2. Podesite valjke protiv struganja kao što je prikazano na Слика 14.

Напомена: Izaberite rubu tako da valjak protiv struganja bude postavljen najbliže odgovarajućoj željenoj visini košenja.



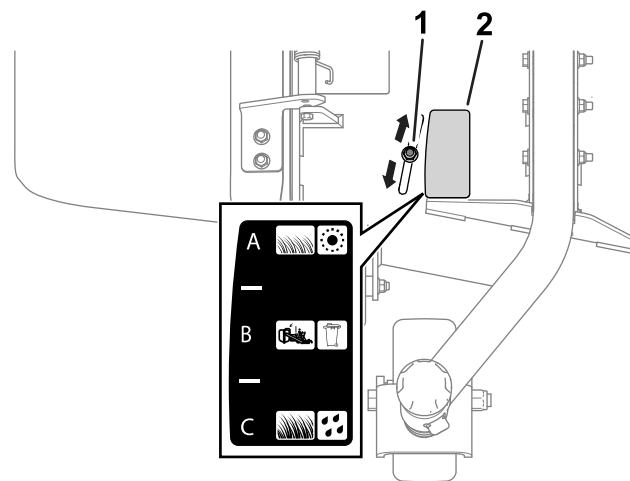
Слика 15

g464413

Podešavanje skretnice toka Samo za model 31890

Možete da podesite tok ispusta kosilice za različite tipove uslova košenja. Postavite skretnicu da biste dobili najbolji kvalitet košenja.

1. Parkirajte mašinu na ravnoj površini, spustite jedinicu za sečenje, isključite mašinu, uklonite ključ i okrenite prekidač za odvajanje akumulatora u ISKLJUČEN položaj.
2. Otpustite navrtku (Слика 16).



Слика 16

g295677

1. Navrtka
2. Nalepnica za podešavanje skretnice

3. Podesite skretnicu i navrtku u žlebu u željeni tok ispusta; pogledajte [Postavljanje skretnice toka \(strana 15\)](#).
4. Zategnite navrtku.

Postavljanje skretnice toka Samo za model 31890

Pogledajte sledeće odeljke za opis svakog položaja skretnice toka. Слика 16 ilustruje svaki položaj (tj. A, B i C) kao što je prikazano na nalepnici.

Sledeći položaji su samo preporuka za upotrebu. Podešavanja će se razlikovati prema vrsti trave, sadržaju vlage i visini trave.

Položaj A

Ovo je potpuno zadnji položaj. Predložena upotreba za ovaj položaj je sledeća.

- Koristiti za uslove košenja kratke, retke trave.
- Koristiti u suvim uslovima.
- Za manju količinu pokošene trave.
- Pomera pokošenu travu dalje od kosilice.

Položaj B

Koristite ovaj položaj kada sakupljate u vreću. Uvek poravnajte sa otvorom duvaljke.

Položaj C

Ovo je potpuno otvoren položaj. Predložena upotreba za ovaj položaj je sledeća.

- Koristiti za uslove košenja visoke, guste trave.
- Koristiti u vlažim uslovima.

- Smanjuje potrošnju energije mašine.
- Omogućava povećanu brzinu kretanja u zahtevnim uslovima.

Korišćenje pražnjenja sa strane

Samo za model 31890

Model 31890 jedinice za sečenje ima preklopni usmerivač za travu koji rasipa pokošenu travu u stranu i nadole prema travnjaku.

▲ ОПАСНОСТ

Bez montiranog usmerivača za travu, poklopca odvoda ili čitavog sklopa sakupljača za travu, vi i druge osobe ste izloženi dodiru sa sečivom i bačenim otpacima. Kontakt sa rotirajućim sečivom/sečivima kosilice i bačenim otpacima će dovesti do povrede ili smrtnog ishoda.

- Nikada ne uklanjajte usmerivač za travu sa kosilice, jer usmerivač za travu usmerava materijal nadole prema travnjaku. Ako se usmerivač za travu ikada ošteti, odmah ga zamenite.
- Nikada nemojte stavljati šake ili stopala ispod kosilice.
- Nikada ne pokušavajte da očistite prostor za pražnjenje ili sečiva kosilice osim ako pre toga niste prebacili prekidač za kontrolu sečiva (PTO) u ISKLJUČEN položaj, okrenuli ključ za paljenje, uklonili ključ i okrenuli prekidač za odvajanje akumulatora u ISKLJUČEN položaj.
- Proverite da li je usmerivač za travu u spuštenom položaju.

Оперативне напомене

Kvalitet košenja

Pravac košenja

Menjajte pravac košenja da biste izbegli stvaranje izbočina i busenja tokom vremena. To takođe pomaže rasipanju pokošene trave što poboljšava razlaganje i đubrenje.

Brzina košenja

Da biste poboljšali kvalitet košenja, koristite sporiju brzinu kretanja.

Izbegavajte prenisko košenje

Ako je širina košenja jedinice za sečenje veća od prethodne kosilice koju ste koristili, podignite visinu košenja da biste bili sigurni da se neravnine neće skratiti nejednako.

Izbor odgovarajuće visine košenja u odnosu na uslove

Uklonite približno 25 mm ili ne više od $\frac{1}{3}$ dužine vlasi trave kada kosite. Kod izuzetno duke i guste trave, možda ćete morati da usporite i/ili podignete visinu košenja do sledeće više postavke.

Visoka trava

Ako se travi ikad dozvoli da poraste malo više nego obično, ili ako sadrži veći nivo vlage, podignite visinu košenja više nego obično i okosite travu. Zatim pokosite travu ponovo sa nižom, normalnom postavkom.

Održavajte jedinicu za sečenje čistom

Nakon svake upotrebe očistite ostatke pokošene trave i prljavštinu sa donje strane jedinice za sečenje. Ako se unutar jedinice za sečenje nakupi trava i prljavština, kvalitet košenja će na kraju postati nezadovoljavajućim.

Da bi se smanjio rizik od opasnosti od požara, održavajte odeljak akumulatora i jedinice za sečenje čistim, bez ostataka trave, lišća ili prekomerne masti. Očistite prosuto ulje.

Održavanje sečiva

- Sečivo održavajte oštrim tokom sezone košenja, jer oštro sečivo kosi pravilno, bez kidanja ili komadanja vlasi trave. Kidanje i komadanje dovodi do toga da trava postane smeđa na ivicama, što usporava rast i povećava mogućnost razvoja bolesti.
- Nakon svake upotrebe proverite oštrinu sečiva kao i ima li znaka istrošenosti ili oštećenja. Po potrebi naoštrite sečiva.
- Ako je sečivo oštećeno ili pohabano, odmah ga zamenite originalnim Toro zamenskim sečivom. Pogledajte [Skidanje i montiranje sečiva jedinice za sečenje \(strana 20\)](#).

Одржавање

Напомена: Utvrdite levu i desnu stranu mašine iz uobičajenog položaja operatera.

Препоручени распоред(и) одржавања

Интервал сервисног одржавања	Поступак одржавања
Пре сваке употребе или свакодневно	<ul style="list-style-type: none">• Podmažite čaure kraka točkića.• Pregledajte sečiva.• Proverite stanje električnih kablova.• Očistite ispod jedinice za sečenje.
Сваких 50 сати	<ul style="list-style-type: none">• Podmažite mazalice. Podmažite mazalice odmah nakon pranja.

Kontrolna lista za svakodnevno održavanje

Umnožite ovu stranicu radi redovne upotrebe.

Предмет провере за одржавање	За недељу од:						
	Pon.	Ut.	Sre.	Čet.	Pet.	Sub.	Ned.
Proverite stanje sečiva							
Proverite stanje električnih kablova							
Podmažite sve mlaznice ¹							
Popravite oštećenu farbu							
Očistite jedinicu za sečenje							

1. Odmah nakon svakog ispiranja, bez obzira na navedeni interval.

Napomene o stavkama na koje treba obratiti pažnju		
Inspekciju izvršio:		
Predmet	Datum	Informacije

▲ ПАЖЊА

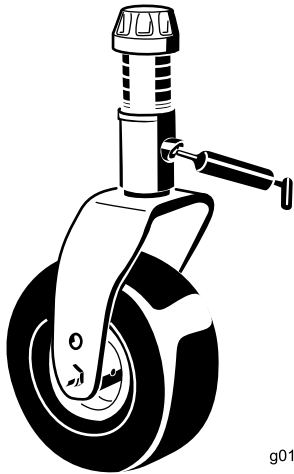
Ako ostavite ključ u prekidaču, neko bi mogao slučajno da pokrene mašinu i da ozbiljno povredi vas ili nekog od posmatrača.

Pre bilo kakvog održavanja, uklonite ključ iz prekidača kontakta i okrenite prekidač za odvajanje akumulatora u ISKLJUČEN položaj.

Podmazivanje čaura kraka točkića

Mašina ima mazalice koje morate redovno da podmazujete litijumovom mašću br. 2.

1. Parkirajte mašinu na ravnoj površini, spustite jedinicu za sečenje, isključite mašinu, uklonite ključ i okrenite prekidač za odvajanje akumulatora u ISKLJUČEN položaj.
2. Podmažite čaure kraka točkića (Слика 17).



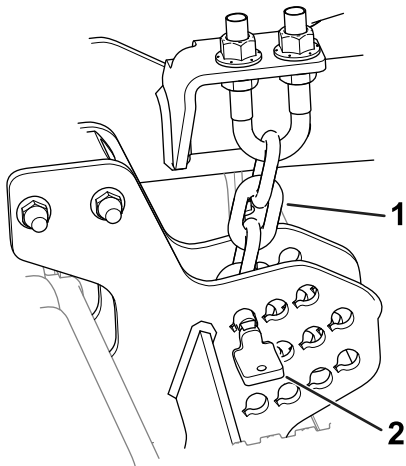
g011557

Слика 17

g011557

Uklanjanje jedinica za sečenje za vučne jedinice

1. Parkirajte mašinu na ravnoj površini sa podignutom jedinicom za sečenje.
2. Uklonite čivije za podešavanje visine košenja (Слика 18) sa bočnih ploča jedinice za sečenje.

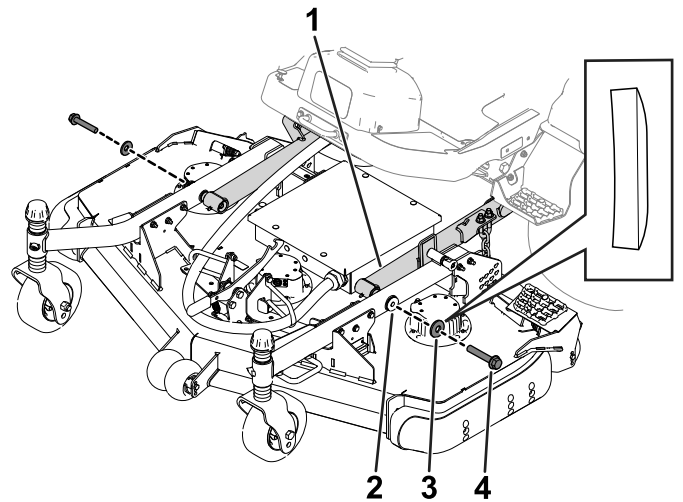


g296784

Слика 18

1. Lanac za podešavanje visine košenja
2. Osigurač

3. Spustite jedinicu za sečenje, isključite mašinu i uklonite ključ.
4. Uklonite zavrtnjeve i podloške koji pričvršćuju podizne ručice za krake točkića (Слика 19).

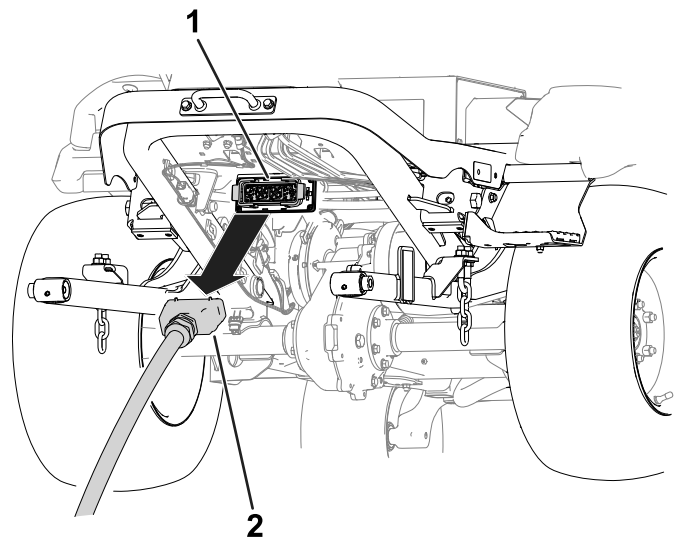


g433394

Слика 19

1. Podizna ručica
2. Krak točkića
3. Podloška
4. Zavrtnaj

5. Odvojite konektor jedinice za sečenje od konektora mašine (Слика 20).

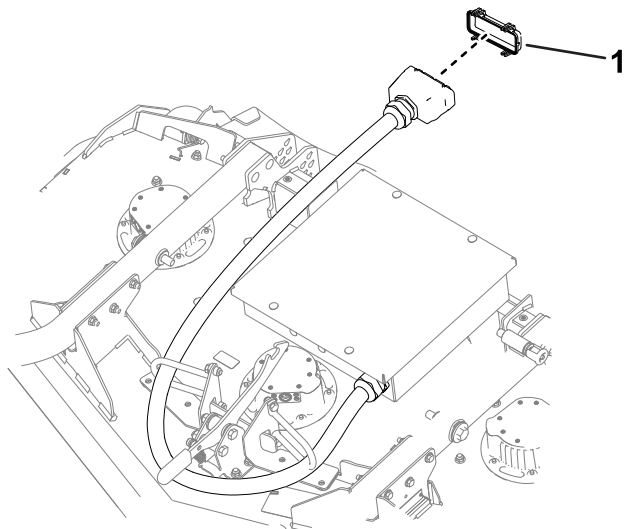
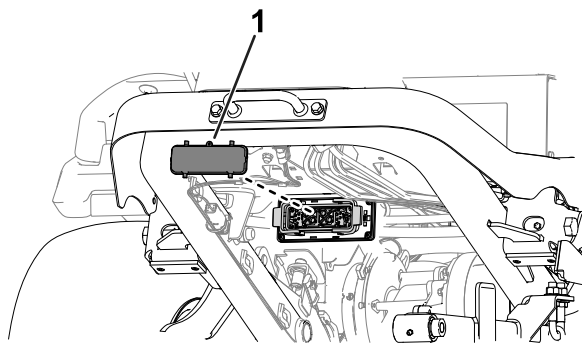


g433400

Слика 20

1. Konektor mašine
2. Konektor jedinice za sečenje

6. Montirajte poklopac na konektor jedinice za sečenje i konektor mašine (Слика 21).



Слика 21

g482109

1. Poklopci konektora

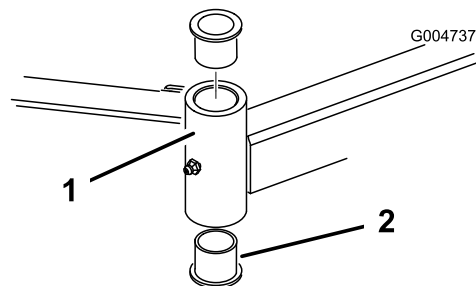
Servisiranje uvodnica na kracima točkića

Kraci točkića imaju uvodnice pritisnute uz gornji i donji deo cevi, a nakon mnogo sati rada, uvodnice se habaju.

Da bise proverili uvodnice, pomerite vile točkića napred-nazad sa jedne strane na drugu. Ako je vreteno točkića labavo unutar uvodnica, uvodnice su pohabane; zamenite ih.

1. Parkirajte mašinu na ravnoj površini, spustite jedinicu za sečenje, isključite mašinu, uklonite ključ i okrenite prekidač za odvajanje akumulatora u ISKLJUČEN položaj.
2. Uklanjanje zateznog poklopcu, odstojnika i noseće podloške sa gornjeg dela vretena točkića.
3. Izvucite vreteno točkića iz montažne cevi. Omogućite nosećoj podloški i odstojnicima da ostanu na dnu vretena.

4. Umetnite klin u gornju ili donju montažnu cev i pogurajte uvodnicu iz cevi (Слика 22). Takođe, izgurajte druge uvodnice iz cevi. Očistite unutrašnjost cevi da biste uklonili zemlju.



Слика 22

g004737

1. Cev kraka točkića
2. Uvodnice

5. Nanesite mazivo na unutrašnju i spoljašnju stranu priрубnice. Koristite čekić i ravnu ploču da biste ugurali uvodnicu u montažnu cev.
6. Proverite da li vreteno točkića pohabano i zamenite ga ako je oštećeno.
7. Gurnite vreteno točkića u uvodnicu i montažnu cev, navucite noseću podlošku i odstojnike na vreteno i montirajte zatezni poklopac na vreteno točkića.

Servisiranje sečiva za košenje

Bezbednost sečiva

Istrošeno ili oštećeno sečivo može se slomiti, a deo sečiva bi mogao da odleti ka vama ili prolaznicima, što može dovesti do teške telesne povrede ili smrti.

- Periodično proveravajte da li je sečivo istrošeno ili oštećeno.
- Budite pažljivi prilikom provere sečiva. Sečiva umotajte ili nosite rukavice i budite pažljivi kada ih servisirate. Sečiva samo menjajte ili oštrite; nemojte ih nikada ispravljati ni variti.

Provera da li su sečiva iskrivljena

Nakon udaraca u predmete, pregledajte da li je mašina oštećena i popravite opremu pre početka rada.

1. Parkirajte mašinu na ravnoj površini, podignite jedinicu za sečenje u položaj za TRANSPORT, isključite mašinu, uklonite ključ i okrenite prekidač za odvajanje akumulatora u ISKLJUČEN položaj.
2. Podignite jedinicu za sečenje da bude u položaju za SERVIS; pogledajte *Priručnik za operatera* vučne jedinice.

- Okrenite sečivo da mu krajeve usmerite unapred i unazad i izmerite od unutrašnjost jedinice za sečenje do ivice oštrice prednjeg sečiva (Слика 23).

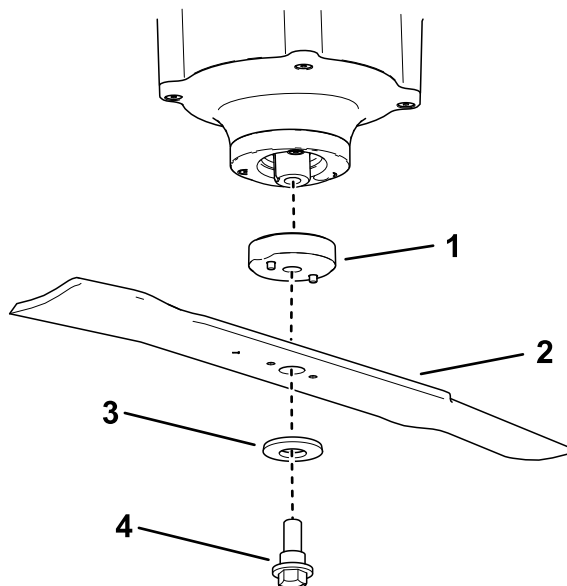
Напомена: Zapamtite tu dimenziju.



Слика 23

- Okrenite suprotne krajeve sečiva napred i izmerite rastojanje između jedinice za sečenje i ivice oštrice sečiva na istom mestu kao i u koraku 3.

Напомена: Razlika između dimenzija izmerenih u koracima 3 i 4 ne sme da bude veća od 3 mm. Ako dimenzije premašuju 3 mm, sečivo je iskrivljeno i mora da se zameni; pogledajte [Skidanje i montiranje sečiva jedinice za sečenje \(strana 20\)](#).



Слика 24

- | | |
|-----------------|--------------------|
| 1. Držač sečiva | 3. Podloška |
| 2. Sečivo | 4. Zavrtanj sečiva |

- Montirajte sečivo na osovину.

Pobrinite se da podloška bude okrenuta kao što je prikazano na [Слика 25](#) da bi se obezbedilo pravilno košenje.

▲ УПОЗОРЕЊЕ

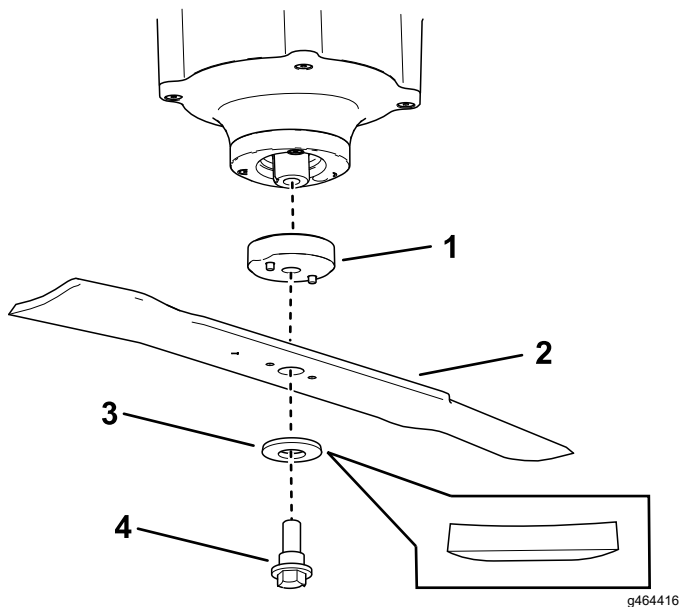
Rukovanje mašinom nakon nepravilnog postavljanja sklopa sečiva i/ili ako ne koristite originalno sečivo i hardver sečiva kompanije Toro može da dovede do odbacivanja sečiva ili komponente sečiva ispod kućišta, što za rezultat može da ima ozbiljnu povredu ili smrt.

Uvek instalirajte originalna sečiva i hardver sečiva kompanije Toro u skladu sa uputstvima.

Skidanje i montiranje sečiva jedinice za sečenje

Zamenite sečivo ako udari u tvrd predmet ili je van ravnoteže ili iskrivljeno. Uvek koristite originalna zamenska sečiva kompanije Toro kako biste osigurali bezbednost i optimalan učinak.

- Parkirajte mašinu na ravnoj površini, podignite jedinicu za sečenje u položaj za TRANSPORT, isključite mašinu, uklonite ključ i okrenite prekidač za odvajanje akumulatora u ISKLJUČEN položaj.
- Podignite jedinicu za sečenje da bude u položaju za SERVIS; pogledajte *Priručnik za operatera* vučne jedinice.
- Postavite ključ na ravan deo držača sečiva ili držite kraj sečiva pomoću krpe ili debelo postavljene rukavice.
- Uklonite zavrtanj sečiva, podlošku i sečivo sa osovine vretena.



Слика 25

- | | |
|-----------------|--------------------|
| 1. Držać sečiva | 3. Podloška |
| 2. Sečivo | 4. Zavrtnaj sečiva |

6. Stavite ključ na ravni deo osovine vretena i dotegnite zavrtnaj sečiva momentom od 75 do 81 N·m.

Pregled i oštrenje sečiva jedinice za sečenje

Интервал сервиса: Пре сваке употребе или свакодневно

Obe oštrice i jedro, koje je okrenuto na suprotnu stranu od oštrice, doprinose kvalitetnom košenju.

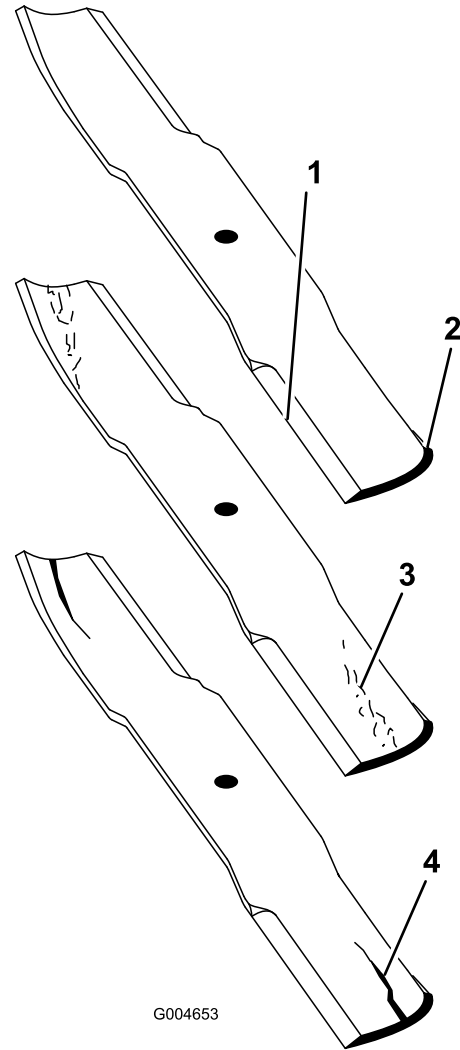
Održavajte sečiva oštrim tokom sesije košenja. Oštra sečiva kreiraju čist rez bez kidanja ili drobljenja vlasi trave.

Proverite sečiva da li su oštećena ili pohabana. Jedro podiže travu uspravnu i tako stvara ravniji otkos i postepeno se haba tokom rada.

1. Parkirajte mašinu na ravnoj površini, podignite jedinicu za sečenje u položaj za TRANSPORT, isključite mašinu, uklonite ključ i okrenite prekidač za odvajanje akumulatora u ISKLJUČEN položaj.
2. Podignite jedinicu za sečenje da bude u položaju za SERVIS; pogledajte *Priručnik za operatera* vučne jedinice.
3. Pažljivo pregledajte rezne krajeve sečiva, naročito tamo gde se sastaju njegov ravan i zakrivljeni deo (Слика 26).

Напомена: Zato što pesak i abrazivni materijali mogu da pohabaju metal koji povezuje

ravne i zakrivljene delove sečiva, proverite sečiva pre korišćenja kosilice. Ako primetite habanje (Слика 26), zamenite oštricu.

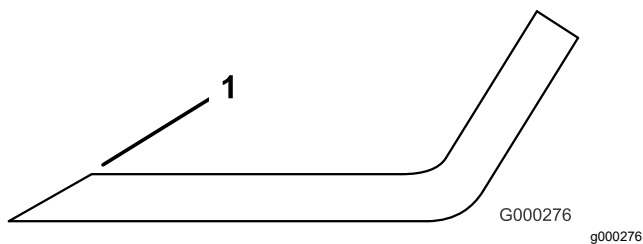


Слика 26

- | | |
|-------------------------|----------------------------------|
| 1. Oštrica | 3. Pohabanost/formiranje žlebova |
| 2. Zakrivljena površina | 4. Pukotina |

4. Pregledajte oštrice svih sečiva i naoštrite ih ako su tupe ili iskrzane (Слика 27).

Напомена: Naoštrite samo gornju površinu oštrice i zadržite originalni ugao sečiva da biste obezbedili oštinu (Слика 27). Sečiva ostaju izbalansirana ako se ista količina metala ukloni sa oba sečiva.



Слика 27

1. Naoštrite pod prvobitnim uglom.

Напомена: Skinite sečiva i naoštrite ih na brusilici. Nakon oštrenja oštrica, montirajte sečivo; pogledajte [Skidanje i montiranje sečiva jedinice za sečenje \(strana 20\)](#).

Zamena usmerivača za travu

Samo za model 31890

⚠ УПОЗОРЕЊЕ

Nepokriveni otvor za pražnjenje omogućava mašini da baca predmete prema vama ili prolaznicima, što može da dovede do teške povrede. Може доћи и до контакта са сеčивом.

- Nemojte koristiti mašinu osim ako niste montirali poklopac, ploču za malčiranje ili cev i hvatač za travu.
- Pobrinite se da usmerivač za travu bude spušten.

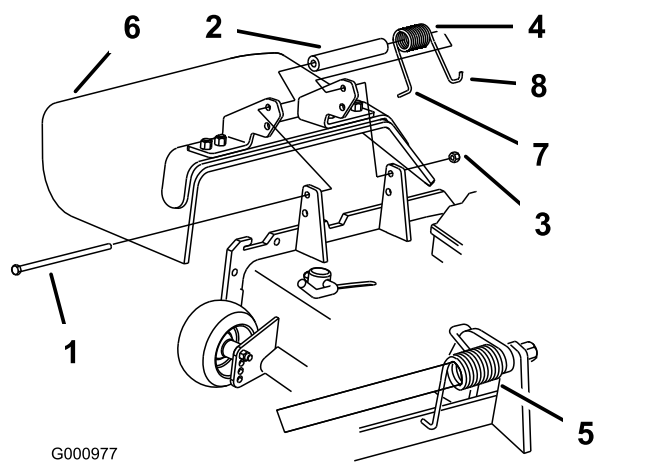
1. Parkirajte mašinu na ravnoj površini, spustite jedinicu za sečenje, isključite mašinu, uklonite ključ i okrenite prekidač za odvajanje akumulatora u ISKLJUČEN položaj.
2. Uklonite kontranavrtku, zavrtanj, oprugu i odstoјnik koji pričvršćuju usmerivač za okretnе nosače (Слика 28). Uklonite оштеćени или похабани usmerivač за travu.
3. Postavite odstoјnik i oprugu na usmerivač за travu. Postavite kraj opruge u obliku slova L iza ivice jedinice за сеčenje.

Напомена: Pobrinite se da kraj opruge u obliku slova L bude montiran iza ivice jedinice за сеčenje pre nego što postavite zavrtanj kako је prikazano на Слика 28.

4. Montirajte zavrtanj i navrtku. Postavite kraj opruge sa kukom u obliku slova J oko usmerivača за travu (Слика 28).

Важно: Morate da budete u stanju да спустите usmerivač за travu u položaj.

Podignite usmerivač nagore kako biste proverili da li je spušten u donji položaj.



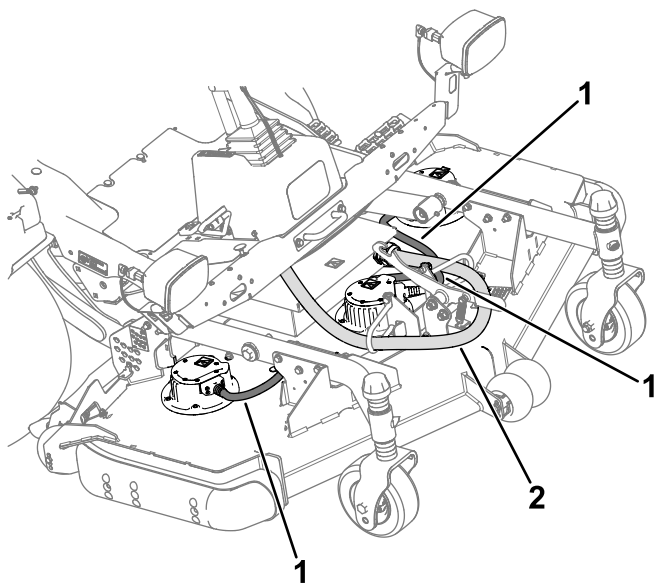
Слика 28

- | | |
|------------------|--|
| 1. Zavrtanj | 5. Montirana opruga |
| 2. Odstojnik | 6. Usmerivač за travu |
| 3. Kontranavrtka | 7. Kraj opruge u obliku slova L postavite iza ivice jedinice за сеčenje pre montiranja zavrtња |
| 4. Opruga | 8. Kraj opruge sa kukom u obliku slova J |

Provera električnih kablova

Интервал сервиса: Пре сваке употребе или свакодневно

Proverite stanje kabla konektora jedinice за сеčenje и каблове мотора за сеčiva (Слика 29) да ли имају оштеćenja или хабања. Obavite sve potrebne popravke пре коришćenja маšине.



Слика 29

g464415

1. Kabl konektora jedinice za sečenje 2. Kabl motora za sečiva sečenje

2. Podignite jedinicu za sečenje da bude u položaju za SERVIS; pogledajte *Priručnik za operatera* vučne jedinice.
3. Komprimovanim vazduhom ili vodom očistite prljavštinu sa donjeg dela jedinice za sečenje.

Важно: Nemojte koristiti perač pod visokim pritiskom za čišćenje jedinice za sečenje.

Čišćenje ispod jedinice za sečenje

Интервал сервиса: Пре сваке употребе или свакодневно

Svakodnevno uklanjajte travu koja se nakupi ispod jedinice za sečenje.

Важно: Nemojte koristiti perač pod pritiskom i nemojte direktno vodom da prskate po električnim komponentama na jedinici za sečenje, jer možete da oštetite motore i druge električne komponente.

▲ УПОЗОРЕЊЕ

Неправилно коришћење компримованог ваздуха за чишћење машине може да доведе до теške повреде.

- Носите одговарајућу заштитну опрему као што су заштита за очи и заштита слуха и маска за прашину.
- Не усмеравajte компримовани ваздух према било ком свом или туђем делу тела.
- Погледајте упутство произвођача ваздушног компресора за информације о руковању и безбедности.

1. Паркирајте машину на равной површини, подигните јединицу за сеčenje у положај за TRANSPORT, искључите машину, уклоните кључ и окрените прекидач за одвајање акумулатора у ISKLJUČEN положај.

Складиштење

1. Deaktivirajte PTO i vratite papučicu gasa u neutralni položaj.
2. Pre nego što napustite položaj operatera, isključite mašinu, uklonite ključ i sačekajte da se svi pokretni delovi zaustave.
3. Pre podešavanja, čišćenja, skladištenja ili popravke mašine sačekajte da se ona ohladi.
4. Temeljno očistite jedinicu za sečenje, a posebno obratite pažnju na ove oblasti:
 - Ispod jedinice za sečenje
 - Upravljačka kutija (tj. električni predmeti)
 - Sve mazalice i tačke obrtanja
5. Uklonite, naoštrite i izbalansirajte sečiva jedinice za sečenje. Montirajte sečiva i pritegnite zavrtnje sečiva priteznom momentom navedenim u [Skidanje i montiranje sečiva jedinice za sečenje \(страна 20\)](#).
6. Proverite sve pričvršćivače i zategnite one koji su labavi.
7. Podmažite ili nauljite sve mazalice i tačke obrtanja. Obrišite eventualni višak maziva.
8. Lagano izbrusite i popravite farbu na ofarbanim mestima koja su ogrebana, ispucala ili zardala. Popravite bilo kakva ulubljenja.

Декларација о регистрацији

Kompanija Toro Company, 8111 Lyndale Ave. South, Bloomington, MN, SAD izjavljuje da je sledeća(e) jedinica(e) u skladu sa navedenim direktivama, kada se montiraju u skladu sa pratećim uputstvima na određene Toro modele, kao što je navedeno u relevantnim Deklaracijama o usaglašenosti.

Број модела	Серијски број	Опис производа	Опис фактуре	Општи опис	Директива
31890	400000000 и више	Rotaciona kosilica sa bočnim pražnjenjem od 152 cm	60IN SD DECK, GM3200/3300 E	Rotaciona kosilica sa bočnim pražnjenjem od 152 cm	2006/42/EZ, 2000/14/EZ
31891	400000000 и више	Rotaciona kosilica sa zadnjim pražnjenjem od 152 cm	60IN RD DECK, GM3200/3300 E	Rotaciona kosilica sa zadnjim pražnjenjem od 152 cm	2006/42/EZ, 2000/14/EZ

Relevantna tehnička dokumentacija je sastavljena prema zahtevima standarda 2006/42/EC Deo B Dodatak VII.

Obavezujemo se da na zahtev nacionalnih nadležnih organa prenesemo relevantne informacije o ovoj delimično završenoj mašineriji. Način dostavljanja je elektronski prenos.

Ove mašine se ne smeje puštati u rad dok se ne ugrade u odobrene Toro modele, kao što je navedeno u priloženoj Deklaraciji o usaglašenosti u skladu sa svim uputstvima, čime se mogu deklarirati u skladu sa svim relevantnim direktivama.

Сертификовано:



Tom Langworthy
Tehnički direktor
8111 Lyndale Ave. South
Bloomington, MN 55420, USA
Фебруар 16, 2024

Овлашћени представник:

Marcel Dutrieux
Manager European Product Integrity
Toro Europe NV
Nijverheidsstraat 5
2260 Oevel
Belgium

UK Declaration of Incorporation

Kompanija Toro Company, 8111 Lyndale Ave. South, Bloomington, MN, SAD izjavljuje da je sledeća(e) jedinica(e) u skladu sa navedenim direktivama, kada se montiraju u skladu sa pratećim uputstvima na određene Toro modele, kao što je navedeno u relevantnim Deklaracijama o usaglašenosti.

Број модела	Серијски број	Опис производа	Опис фактуре	Општи опис	Директива
31890	400000000 и више	Rotaciona kosilica sa bočnim pražnjenjem od 152 cm	60IN SD DECK, GM3200/3300 E	Rotaciona kosilica sa bočnim pražnjenjem od 152 cm	Zakonska odredba br. 1597 iz 2008, Zakonska odredba br. 1701 iz 2001.
31891	400000000 и више	Rotaciona kosilica sa zadnjim pražnjenjem od 152 cm	60IN RD DECK, GM3200/3300 E	Rotaciona kosilica sa zadnjim pražnjenjem od 152 cm	Zakonska odredba br. 1597 iz 2008, Zakonska odredba br. 1701 iz 2001.

Prikupljena je relevantna tehnička dokumentacija prema zahtevima iz Rasporeda 10 u Zakonskoj odredbi br. 1597 iz 2008.

Obavezujemo se da na zahtev nacionalnih nadležnih organa prenesemo relevantne informacije o ovoj delimično završenoj mašineriji. Način dostavljanja je elektronski prenos.

Ove mašine se ne smeje puštati u rad dok se ne ugrade u odobrene Toro modele, kao što je navedeno u priloženoj Deklaraciji o usaglašenosti u skladu sa svim uputstvima, čime se mogu deklarirati u skladu sa svim relevantnim direktivama.

This declaration has been issued under the sole responsibility of the manufacturer.
The object of the declaration is in conformity with relevant UK legislation.

Овлашћени представник:

Marcel Dutrieux
Manager European Product Integrity
Toro U.K. Limited
Spellbrook Lane West
Bishop's Stortford
CM23 4BU
United Kingdom



Tom Langworthy
Tehnički direktor
8111 Lyndale Ave. South
Bloomington, MN 55420, USA
Фебруар 16, 2024

Informacije o kalifornijskom upozorenju Predlog 65

Šta je ovo upozorenje?

Možda ćete videti neki proizvod na prodaju koji sadrži nalepnicu upozorenja poput sledeće:



WARNING: Cancer and Reproductive Harm – www.p65Warnings.ca.gov
(UPOZORENJE: rak i šteta za reproduktivno zdravlje).

Šta je predlog 65?

Predlog 65 je primenjiv na sve kompanije koje posluju u Kaliforniji, prodaju proizvode u Kaliforniji ili prave proizvode koji bi se mogli prodavati u Kaliforniji ili uneti u Kaliforniju. On nalaže da Guverner Kalifornije mora da održava i objavljuje spisak hemikalija za koje je poznato da izazivaju rak, urođene mane i/ili drugu štetu za reproduktivno zdravlje. Spisak, koji se ažurira svake godine, sadrži stotine hemikalija koje se mogu naći u mnogim proizvodima za svakodnevnu upotrebu. Svrha Predloga 65 je da se javnost obavesti o izloženosti tim hemikalijama.

Predlog 65 ne zabranjuje prodaju proizvoda koji sadrže te hemikalije, već zahteva da se postave upozorenja na svaki proizvod, ambalažu proizvoda ili literaturu sa proizvodom. Uz to, upozorenje prema Predlogu 65 ne znači da proizvod krši bilo koji standard ili zahtev u pogledu bezbednosti proizvoda. Zapravo, vlada Kalifornije je pojasnila da upozorenje prema Predlogu 65 „nije isto što i regulatorna odluka da je neki proizvod „bezbedan“ ili „nebezbedan“. Mnoge od tih hemikalija se koriste u proizvodima za svakodnevnu upotrebu već godinama bez dokumentovane štete. Više informacija potražite na <https://oag.ca.gov/prop65/faqs-view-all>.

Upozorenje prema Predlogu 65 znači da je kompanija ili (1) procenila izloženost i zaključila da premašuje nivo „nema značajnog rizika“ ili (2) odabrala da pruži upozorenje na osnovu svog razumevanja prisustva hemikalije sa spiska, bez pokušaja da izvrši procenu izloženosti.

Da li je ovaj zakon primenjiv svuda?

Upozorenja prema Predlogu 65 su obavezna samo na osnovu zakona Kalifornije. Ta upozorenja se mogu videti širom Kalifornije na raznim mestima, između ostalog u restoranima, prodavnicama životnih namirnica, hotelima, školama i bolnicama, kao i na raznoraznim proizvodima. Uz to, neki trgovci na malo putem mreže i naručivanja poštom postavljaju upozorenja prema Predlogu 65 na svoje veb stranice ili u kataloge.

Koliko su kalifornijska upozorenja stroga u poređenju sa saveznim graničnim vrednostima?

Standardi iz Predloga 65 su često stroži od saveznih i međunarodnih standarda. Postoje razne supstance koje zahtevaju upozorenje prema Predlogu 65 u količinama koje su daleko niže od saveznih graničnih vrednosti. Na primer, standard iz Predloga 65 za upozorenje za olovo je 0,5 µg/dan, što je daleko niže nego kod saveznih i međunarodnih standarda.

Zašto svi slični proizvodi nemaju to upozorenje?

- Proizvodi koji se prodaju u Kaliforniji zahtevaju obeležavanje prema Predlogu 65, dok slični proizvodi koji se prodaju drugde to ne zahtevaju.
- Kompanija koja je bila u sporu vezanom za Predlog 65 i rešila spor poravnanjem bi mogla biti obavezna da stavlja upozorenja prema Predlogu 65 na svoje proizvode, dok druge kompanije koje prave slične proizvode ne moraju biti u takvoj obavezi.
- Sprovođenje Predloga 65 nije dosledno.
- Kompanije mogu odlučiti da ne daju upozorenja jer zaključuju da to nisu dužne da učine prema Predlogu 65; nedostatak upozorenja za proizvod ne znači da proizvod ne sadrži navedene hemikalije na sličnim nivoima.

Zašto Toro stavlja ovo upozorenje?

Kompanija Toro je odlučila da pruži što više informacija potrošačima kako bi oni mogli da donesu informisane odluke o proizvodima koje kupuju i koriste. Toro pruža upozorenja u nekim slučajevima na osnovu svog znanja o prisustvu jedne ili više hemikalija sa spiska bez vršenja procene nivoa izloženosti, pošto neke hemikalije sa spiska ne navode dozvoljene granične vrednosti izloženosti. Iako bi izloženost od proizvoda kompanije Toro mogla biti zanemarljiva ili daleko ispod granične vrednosti opsega „nema značajnog rizika“, iz razloga pojačane predostrožnosti kompanija Toro je odabrala da pruži upozorenja prema Predlogu 65. Osim toga, ako kompanija Toro ne dostavi ova upozorenja, mogla bi biti tužena od strane države Kalifornija ili privatnih strana koje žele da sprovedu Predlog 65 i mogla bi da dobije značajne novčane kazne.



Garancija kompanije Toro

Ograničena garancija u trajanju od dve godine ili 1.500 sati

Uslovi i pokriveni proizvodi

Kompanija Toro garantuje da vaš komercijalni proizvod kompanije Toro („proizvod“) neće imati nedostataka u pogledu materijala ili izrade 2 godine ili 1.500 radnih sati*, šta bude ranije. Ova garancija je primenjiva na sve proizvode sa izuzetkom aeratora (pogledajte posebne izjave o garanciji za te proizvode). U slučaju da postoji stanje pokriveno garancijom, popravićemo proizvod bez troška po vas, što uključuje dijagnostiku, delove i transport. Ova garancija počinje da teče na dan kada je proizvod isporučen originalnom maloprodajnom kupcu.

* Proizvod opremljen meračem broja sati.

Uputstva za ostvarivanje servisa u garanciji

Vaša je odgovornost da obavestite distributera komercijalnih proizvoda ili ovlašćenog prodavca komercijalnih proizvoda od kojeg ste kupili proizvod čim smatrate da postoji stanje pokriveno garancijom. Ako vam treba pomoć da pronađete distributera ili ovlašćenog prodavca komercijalnih proizvoda, ili imate pitanja u vezi sa vašim pravima ili obavezama u pogledu garancije, možete nam se obratiti na:

Toro Commercial Products Service Department
8111 Lyndale Avenue South
Bloomington, MN 55420-1196

952-888-8801 ili 800-952-2740

E-pošta: commercial.warranty@toro.com

Odgovornosti vlasnika

Kao vlasnik proizvoda, vi ste odgovorni za potrebna održavanja i podešavanja navedena u vašem *Priručniku za operatera*. Popravke problema sa proizvodom izazvanih nevršenjem potrebnih održavanja i podešavanja nisu pokriveno ovom garancijom.

Stavke i stanja koja nisu pokrivena

Nisu svi kvarovi ili neispravnosti proizvoda koji se javle tokom garantnog roka nedostaci u pogledu materijala ili izrade. Ova garancija ne pokriva sledeće:

- Nedostatke na proizvodu koji su rezultat korišćenja zamenskih delova koji nisu Toro ili ugradnje i korišćenja dodatnih ili prepravljenih priključaka i proizvoda koji nisu marke Toro.
- Kvarovi proizvoda koji nastanu iz nevršenja preporučenih održavanja i/ili podešavanja.
- Kvarovi proizvoda koji nastanu iz nasilnog, nemarnog ili bezobzirnog rukovanja proizvodom.
- Delovi potrošeni tokom korišćenja koji nisu neispravni. Primeri delova koji se potroše, ili istroše, tokom redovnog rada proizvoda uključuju, ali se ne ograničavaju na sledeće: kočione pločice i obloge, obloge lamele kvačila, sečiva, koturi, valjci i ležajevi (zaptiveni ili koji se podmazuju), donji noževi, svećice, transportni točkovi i ležajevi, pneumatici, filteri, kaiševi i određeni delovi raspršivača kao što su dijafragme, mlaznice, merači protoka i regulacioni ventili.
- Kvarovi izazvani spoljašnjim uticajem, uključujući, između ostalog, vremenske prilike, postupke skladištenja, kontaminaciju, korišćenje neodobrenih goriva, rashladnih tečnosti, maziva, aditiva, đubriva, vode ili hemikalija.
- Kvarovi ili problemi sa učinkom usled korišćenja goriva (npr. benzina, dizela ili biodizela) koje nije usklađeno sa odgovarajućim industrijskim standardima za tu vrstu goriva.
- Redovna buka, vibracije, habanje i propadanje. Redovno „habanje“ uključuje, ali se ograničava na oštećenje sedišta usled habanja ili trenja, dotrajale ofarbane površine, ogrebane nalepnice ili prozore.

Države koje nisu Sjedinjene Američke Države ili Kanada

Kupci koji su kupili proizvode kompanije Toro izvezeno iz Sjedinjenih Američkih Država ili Kanade treba da se obrate svom distributeru (prodavcu) kompanije Toro da bi pribavili politiku garancije za svoju zemlju, provinciju ili državu. Ako iz bilo kog razloga niste zadovoljni uslugom vašeg distributera ili imate problema sa dobijanjem informacija o garanciji, obratite se ovlašćenom servisnom centru kompanije Toro.

Delovi

Delovi koji su u okviru potrebnog održavanja predviđeni za zamenu imaju garanciju za period do predviđenog vremena zamene za taj deo. Delovi koji su zamenjeni na osnovu ove garancije su pokriveni tokom trajanja originalne garancije za proizvod i postaju vlasništvo kompanije Toro. Konačnu odluku o tome da li da popravi postojeći deo ili sklop ili da ga zameni donosi kompanija Toro. Kompanija Toro može da koristi refabrikovane delove za popravke na osnovu garancije.

Garancija za akumulatore za duboko pražnjenje i litijum-jonske akumulatore

Akumulatori za duboko pražnjenje i litijum-jonski akumulatori imaju precizirani ukupan broj kilovat-časova koje mogu da isporuče tokom svog radnog veka. Načini rada, punjenja i održavanja mogu da produže ili smanje ukupan radni vek akumulatora. Kako se akumulatori u ovom proizvodu troše, količina korisnog rada između intervala punjenja će se postepeno smanjivati dok se akumulator potpuno ne istroši. Zamena istrošenih akumulatora, usled normalne potrošnje, odgovornost je vlasnika proizvoda. Napomena: (Samo za litijum-jonske akumulatore): Pogledajte garanciju za akumulator za dodatne informacije.

Doživotna garancija za radilicu (samo model ProStripe 02657)

Kolenasto vratilo ProStripe koje je opremljeno originalnim delovima kompanije Toro – kočionom papučom i Crank-Safe kvačilom za zaustavljanje sečiva (integrisano kvačilo za zaustavljanje sečiva (brake blade clutch – BBC) + kočiona papuča) kao originalnom opremom i koje koristi originalni kupac u skladu sa preporučenim postupcima rada i održavanja pokriveno je doživotnom garancijom protiv krivljenja kolenastog vratila motora. Mašine opremljene frikcionim podloškama, BBC jedinicama i drugi takvi uređaji nisu pokriveni doživotnom garancijom na kolenasto vratilo.

Održavanje je o trošku vlasnika

Fino podešavanje motora, podmazivanje, čišćenje i poliranje, zamena filtera, rashladne tečnosti i izvođenje preporučenog održavanja su samo neki od uobičajenih servisnih radova potrebnih za Toro proizvode, a koji su o trošku vlasnika.

Opšti uslovi

Popravka od strane ovlašćenog distributera ili prodavca kompanije Toro je vaš jedini pravni lek na osnovu ove garancije.

Kompanija Toro ne snosi odgovornost za indirektno, slučajne ili posledične štete koje su vezane za korišćenje proizvoda kompanije Toro pokrivenih ovom garancijom, uključujući troškove obezbeđivanja zamenske opreme ili servisiranja tokom razumnih perioda neispravnosti ili nekorišćenja dok se čeka završetak popravke na osnovu ove garancije. Osim dole navedene garancije u pogledu emisije štetnih gasova, ako je primenjiva, nema nijedne druge izričite garancije. Sve podrazumevane garancije o mogućnosti prodaje pogodnosti za upotrebu su ograničene na trajanje ove garancije za dati rok.

Neke države ne dozvoljavaju isključivanje slučajnih ili posledičnih šteta ili ograničenja za to koliko dugo podrazumevana garancija traje pa gore navedena isključenja i ograničenja možda ne važe za vas. Ova garancija vam daje posebna zakonska prava, a možete imati i druga prava koja se razlikuju od države do države.

Napomena u vezi sa garancijom u pogledu emisija štetnih gasova

Sistem za kontrolu emisija na vašem proizvodu bi mogao biti pokriven posebnom garancijom koja ispunjava zahteve koje su utvrdili američka Agencija za zaštitu životne sredine (EPA) i Kalifornijski odbor za vazdušne resurse (CARB). Gore navedena ograničenja broja sati nisu primenjiva na garanciju za sistem za kontrolu emisija. Pogledajte izjavu o garanciji za sistem za kontrolu emisija motora koja je dostavljena sa vašim proizvodom ili sadržana u dokumentaciji proizvođača motora.