

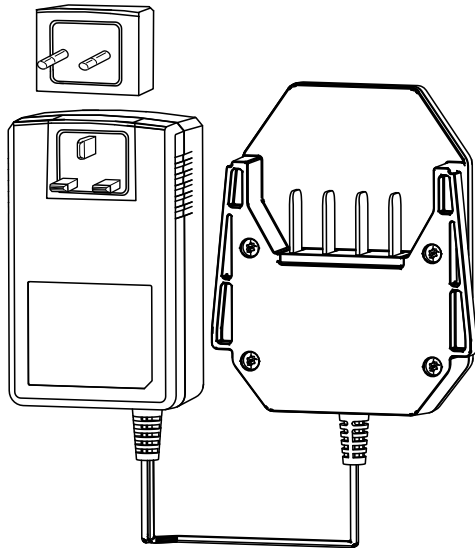
TORO

Count on it.

Käyttöopas

Flex-Force Power System™ 60 V MAX -akkulaturi

Mallinro: 81801—Sarjanro: 321000001 tai suurempi



Rekisteröi tuotteesi osoitteessa
www.Toro.com.
Käännös alkuperäisestä tekstistä
(FI)

CE UK
CA



Johdanto

Tämä akkulaturi on tarkoitettu kotikäyttöön. Akkulaturimalli 81801 on suunniteltu litiumioniakkuyksiköiden mallien 81820, 81825, 81850, 81860 ja 81875 lataamiseen. Sitä ei ole suunniteltu muiden akkujen lataamiseen. Tuotteen käyttäminen muuhun kuin sen aiottuun käyttötarkoitukseen voi olla vaarallista käyttäjälle ja sivullisille.

Akkuyksikkömallit 81820, 81825, 81850, 81860 ja 81875 on suunniteltu käytettäväksi useimmissa Toro Flex-Force Power System™ -tuotteissa.

Lue nämä tiedot huolellisesti, jotta opit käyttämään ja huoltamaan tuotetta asianmukaisesti sekä välttämään tapaturmia ja laitevaurioita. Olet itse vastuussa tuotteen asianmukaisesta ja turvallisesta käytöstä.

Osoitteessa www.Toro.com on lisätietoja, jos tarvitset esimerkiksi turvallisuuteen liittyviä vinkkejä, käyttökoulutukseen liittyviä materiaaleja, tietoja lisävarusteista tai lähimmästä jälleenmyyjästä tai jos haluat rekisteröidä tuotteesi.

Turvaohjeet

TÄRKEITÄ TURVALLISUUSOHJEITA

1. SÄILYTÄ NÄMÄ OHJEET: Tässä käyttöoppaassa on akkuyksikkömallien 81820, 81825, 81850, 81860 ja 81875 sekä akkulaturimallin 81801 tärkeitä turvallisuus- ja käyttöohjeita.
2. Ennen kuin käytät akkulaturia, lue kaikki akkulaturissa, akkuyksikössä ja tuotteessa olevat ohjeet ja varoitusmerkinnät.
3. HUOMIO: Vähennä loukkaantumisriskiä lataamalla akkuyksikkömallit 81820, 81825, 81850, 81860 ja 81875 vain akkulaturimallilla 81801, 81802 tai 81805. Muun merkkiset akkuyksiköt voivat halkeilla sekä aiheuttaa henkilövahinkoja ja vaurioita.



4. VAROITUS: Akkulaturin kytkeminen pistorasiaan, jonka jännite ei ole 220–240 V, voi aiheuttaa tulipalon tai sähköiskun. Älä kytke akkulaturia muuhun kuin 220–240 V:n pistorasiaan. Eri kytkentätyypeille on käytettävä tarvittaessa oikeaa pistorasiasovitinta.
5. HUOMIO: Väärin käsitelty akkuyksikkö voi aiheuttaa tulipalovaaran tai kemiallisen palovamman vaaran. Älä pura akkuyksikköä. Älä kuumenna akkuyksikköä yli 68 °C:n lämpötilaan tai polta sitä. Vaihda akkuyksikkö vain aitoon Toro-akkuyksikköön. Muiden akkuyksikköjen käyttö voi aiheuttaa tulipalon tai räjähdysen. Säilytä akkuyksikköjä ennen käyttöönottoa niiden alkuperäisessä pakkauksessa lasten ulottumattomissa.

I. Koulutus

1. Älä anna lasten tai kouluttamattomien ihmisten käyttää tai huoltaa tätä laitetta. Anna vain vastuullisten, koulutettujen, ohjeisiin tutustuneiden ja fyysisesti kykenevien henkilöiden käyttää tai huoltaa laitetta.
2. Älä anna lasten leikkiä akkuyksiköllä tai akkulaturilla tai käytä niitä. Paikalliset määräykset voivat rajoittaa käyttäjän ikää.

II. Valmistelut

1. Käytä laitteita vain erikseen määritettyjen akkuyksikköjen kanssa. Muun tyyppisten akkuyksikköiden käyttö voi aiheuttaa loukkaantumista/tai tulipalovaaran.
2. Älä käytä vaurioitunutta tai muutettua akkuyksikköä tai akkulaturia. Se voi käyttäytyä odottamattomasti, mistä voi seurata tulipalo, räjähdys tai loukkaantumisvaara.
3. Jos akkulaturin virtajohto on vaurioitunut, ota yhteys valtuutettuun huoltoliikkeeseen sen vaihtamiseksi.

III. Käyttö

1. Älä käytä kertakäyttöisiä akkuja.
2. Lataa akkuyksikkö vain Toron määrittelemällä akkulaturilla. Tietyille akkuyksiköille sopiva laturi voi aiheuttaa tulipalovaaran, kun sitä käytetään toisen akkuyksikön kanssa.
3. Lataa akkuyksikköä vain hyvin tuuletetulla alueella.
4. Älä altista akkuyksikköä tai akkulaturia tulelle tai yli 100 °C:n lämpötilalle.
5. Noudata kaikkia latausohjeita äläkä lataa akkuyksikköä lämpötiloissa, jotka ovat ohjeissa määritetyn lämpötila-alueen ulkopuolella. Muussa tapauksessa akkuyksikkö voi vaurioitua ja aiheuttaa palovaaran.

6. Väärin käytettynä akkuyksiköstä voi tulla nestettä. Vältä kosketusta. Jos kosketat nestettä vahingossa, huuhtelee iho vedellä. Jos nestettä menee silmään, hakeudu lääkärin hoitoon. Akkuyksiköstä vuotava neste voi aiheuttaa ärsytystä ja palovammoja.

IV. Huolto ja varastointi

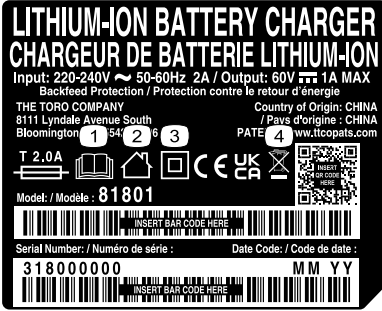
1. Älä anna lasten puhdistaa tai huoltaa akkulaturia.
2. Kun akkuyksikkö ei ole käytössä, pidä se poissa metalliesineiden, kuten klemmarien, kolikkojen, avainten, nauhojen ja ruuvien, läheltä, sillä ne voivat muodostaa kontaktin napojen välille. Akun napojen oikosulkeminen voi aiheuttaa palovammoja tai tulipalon.
3. Älä yritä korjata akkuyksikköä tai akkulaturia. Anna valtuutetun huoltoliikkeen suorittaa akkuyksikön tai akkulaturin huolto käyttäen alkuperäisen kaltaisia varaosia sen varmistamiseksi, että tuote pysyy turvallisessa käyttökunnossa.
4. Älä hävitä akkua polttamalla. Akun kenno voi räjähtää. Tarkista paikalliset akkujen hävittämistä koskevat määräykset.

SÄILYTÄ NÄMÄ OHJEET

Turva- ja ohjetarrat



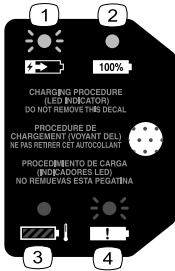
Turva- ja ohjetarrat on sijoitettu hyvin näkyville paikoille mahdollisten vaara-alueiden lähetyville. Korvaa vioittuneet tai kadonneet tarrat uusilla.



decal144-6022

144-6022

1. Lue käyttöopas.
2. Sisäkäyttöön
3. Kaksoiseristetty
4. Älä hävitä sääntöjen vastaisesti



decal144-3094

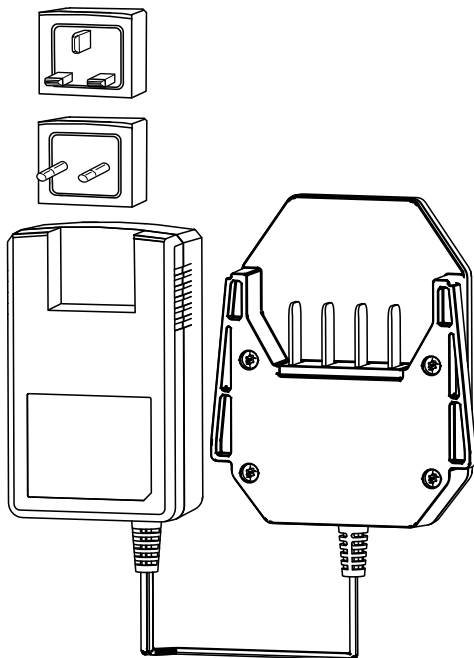
144-3094

1. Akkuyksikkö latautuu.
2. Akkuyksikkö on täyteen ladattu.
3. Akkuyksikön lämpötila ylittää tai alittaa soveltuvat raja-arvot.
4. Akkuyksikön latausvika

Käyttöönotto

Oikean pistotulpan asennus

Irrota laturin pistotulppa tarvittaessa ja asenna pistorasiaan sopiva pistotulppa kuvan mukaisesti (Kuva 1).



Kuva 1

g347487

Laitteen yleiskatsaus

Tekniset tiedot

Akkulaturi

Malli	81801
Tyyppi	60 V MAX -litium-ioniakkulaturi
Tulo	220–240 V AC 50–60 Hz maks. 2,0 A
Lähtö	ENINTÄÄN 60 V DC 1,0 A

Akkuyksikkö

Malli	81820	81825	81850	81860	81875
Akkuyksikön kapasiteetti	2 Ah 108 Wh	2,5 Ah 135 Wh	4 Ah 216 Wh	6 Ah 324 Wh	7,5 Ah 405 Wh
Akun valmistajan luokitus = enintään 60 V ja nimellinen 54 V. Todellinen jännite vaihtelee kuormituksen mukaan.					

Soveltuvat lämpötilat

Lataa akkuyksikkö lämpötilassa	5...40 °C*
Käytä akkuyksikköä lämpötilassa	–30...49 °C
Säilytä akkuyksikköä/laturia lämpötilassa	5...40 °C*

*Latausaika pitenee, jos akkua ei ladata tällä lämpötila-alueella. Säilytä työkalua, akkuyksikköä ja akkulaturia suljetussa, puhtaassa ja kuivassa tilassa.

Säilytä konetta, akkuyksikköä ja akkulaturia suljetussa, puhtaassa ja kuivassa tilassa.

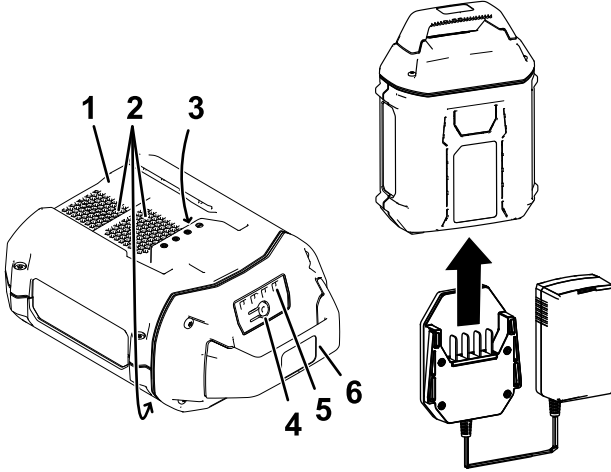
Käyttö

Akkuyksikön lataus

Tärkeää: Lataa akkuyksikköä vain soveltuviissa lämpötiloissa. Katso [Tekniset tiedot \(sivu 7\)](#).

Huomaa: Voit tarkistaa akun varauksen (LED-merkkivalot) milloin vain painamalla akkuyksikössä olevaa akun varauksen merkkivalon painiketta.

1. Varmista, että akun ilmanvaihtoaukoissa ei ole pölyä tai roskia.



Kuva 2

g347460

1. Akkuyksikön syvennys
 2. Akkuyksikön ilmanvaihtoaukot
 3. Akkuyksikön liittimet
 4. Akun varauksen merkkivalon painike
 5. LED-merkkivalot (nykyinen akun varaus)
 6. Kahva
2. Kohdista akkuyksikössä oleva syvennys ([Kuva 2](#)) laturin ulkonemaan.
 3. Liu'uta laturi akkuyksikköön siten, että se on tukevasti paikallaan ([Kuva 2](#)).
 4. Irrota akkuyksikkö liu'uttamalla laturia taaksepäin pois akkuyksiköstä.

5. Katso seuraavasta taulukosta, mitä akkulaturin LED-merkkivalot ilmaisevat.

Merkkivalo	Merkitys
Pois	Akkuyksikköä ei ole asetettu
Vihreä, vilkkuu	Akkuyksikkö latautuu
Vihreä	Akkuyksikkö on ladattu
Punainen	Akkuyksikön ja/tai akkulaturin lämpötila ei ole sallitulla alueella
Punainen, vilkkuu	Akkuyksikön latausvika*

*Lisätietoja on kohdassa [Vianetsintä \(sivu 11\)](#).

Tärkeää: Akun voi jättää laturiin lyhyeksi aikaa käyttökertojen välillä. Jos akkua ei käytetä pitkään aikaan, irrota akku laturista. Katso kohta [Säilytys \(sivu 10\)](#).

Kunnossapito

Kunnossapitoa ja huoltoa ei tarvita normaaleissa olosuhteissa.

Puhdista laitteen pinta pyyhkimällä vain kuivalla liinalla.

Älä pura laitetta. Jos se on vaurioitunut, ota yhteys valtuutettuun huoltoliikkeeseen.

Säilytys

Tärkeää: Säilytä laturia vain soveltuviissa lämpötiloissa. Katso **Tekniset tiedot (sivu 7)**.

Tärkeää: Jos laturi varastoidaan, varmista, että se on irrotettu pistorasiasta ja että akkuja ei ole asennettu.

- Kytke tuote irti virtalähteestä käytön jälkeen (eli irrota akkuyksikkö) ja tarkista, ettei siinä ole vaurioita.
- Älä varastoi laturia akkuyksikkö asennettuna.
- Puhdista kaikki lika ja roskat tuotteesta.
- Älä varastoi mitään konetta akkuyksikkö asennettuna.
- Käytön ulkopuolella säilytä työkalua, akkuyksikköä ja akkulaturia lasten ulottumattomissa.
- Pidä työkalu, akkuyksikkö ja akkulaturi loitolla syövyttävistä aineista, kuten puutarhakemikaaleista ja jäänpoistoaineista.
- Älä säilytä akkuyksikköä ulkona tai ajoneuvoissa, sillä se voi aiheuttaa vakavia loukkaantumisia.
- Säilytä työkalua, akkuyksikköä ja akkulaturia suljetussa, puhtaassa ja kuivassa tilassa.

Vianetsintä

Tee vain näissä ohjeissa kuvatut toimenpiteet. Kaikki muut tarkastukset, huolto ja korjaustyöt on suoritettava valtuutetussa huoltoliikkeessä tai vastaavan pätevyyden omaavan ammattilaisen toimesta, jos et pysty ratkaisemaan ongelmaa itse.

Ongelma	Mahdollinen syy	Korjaustoimenpiteet
Akkulaturi ei toimi.	<ol style="list-style-type: none">1. Akkulaturin lämpötila ylittää tai alittaa soveltuvat raja-arvot.2. Pistorasia, johon akkulaturi on kytketty, ei toimi.	<ol style="list-style-type: none">1. Kytke akkulaturi irti ja siirrä se kuivaan paikkaan, jossa lämpötila on 5–40 °C.2. Ota yhteys valtuutettuun sähköasentajaan pistorasian korjaamista varten.
Akkulaturin LED-merkkivalo vilkkuu punaisena.	<ol style="list-style-type: none">1. Akkuyksikön ja laturin välisessä yhteydessä on virhe.2. Akkuyksikkö on heikko.	<ol style="list-style-type: none">1. Irrota akkuyksikkö akkulaturista, kytke akkulaturi irti pistorasiasta ja odota 10 sekuntia. Kytke akkulaturi uudelleen pistorasiaan ja aseta akkuyksikkö akkulaturiin. Jos akkulaturin LED-merkkivalo vilkkuu edelleen punaisena, toista nämä toimenpiteet. Jos akkulaturin LED-merkkivalo vilkkuu edelleen punaisena kahden yrityksen jälkeen, hävitä akkuyksikkö asianmukaisesti akkujen kierrätyspisteessä.2. Hävitä akkuyksikkö asianmukaisesti akkujen kierrätyspisteessä.

ETA:n / Yhdistyneen kuningaskunnan tietosuojailmoitus

Miten Toro käyttää henkilötietoja

The Toro Company ("Toro") huolehtii asiakkaiden tietosuojasta. Kun asiakas ostaa Toro-tuotteita, Toro saattaa kerätä tiettyjä henkilötietoja asiakkaasta joko suoraan asiakkaalta tai paikallisen Toro-yrityksen tai -jälleenmyyjän kautta. Toro käyttää näitä tietoja sopimusvelvoitteiden täyttämiseen, kuten takuun rekisteröimiseen, takuuvaatimuksen käsittelyyn tai yhteydenottoihin mahdollisissa tuotteiden takaisinkutsuissa, ja asianmukaisiin liiketoimintatarkoituksiin, kuten asiakastyytyväisyyden mittaamiseen, tuotteiden parantamiseen tai sellaisten tuotetietojen antamiseen, joista asiakas saattaa olla kiinnostunut. Toro voi jakaa asiakkaan tietoja Toron sisaryhtiöille, tytäryhtiöille, jälleenmyyjille ja muille liiketoimintakumppaneille näiden tarkoitusten yhteydessä. Toro saattaa myös luovuttaa henkilötietoja lain näin edellyttäessä tai yrityksen myynnin, oston tai sulautumisen yhteydessä. Toro ei koskaan myy asiakkaiden henkilötietoja muille yhtiöille markkinointitarkoituksissa.

Henkilötietojen säilytys

Toro säilyttää henkilötietoja niin kauan kuin se on tarpeen yllä mainittujen tarkoitusten täyttämistä varten lain vaatimusten mukaisesti. Lisätietoja sovellettavista säilytysajoista saa lähettämällä sähköpostia osoitteeseen legal@toro.com.

Toron vakuutus tietosuojasta

Asiakkaiden henkilötietoja voidaan käsitellä Yhdysvalloissa tai muissa maissa, joiden tietosuojalait saattavat olla vähemmän tiukkoja kuin asiakkaan asuinmaassa. Kun Toro siirtää asiakkaan tietoja tämän asuinmaan ulkopuolelle, Toro ryhtyy laillisesti tarvittaviin toimenpiteisiin tietojen suojaamisen ja turvallisen käsittelyn varmistamiseksi.

Tietojen tarkastelu ja korjaus

Asiakkaalla saattaa olla oikeus korjata tai tarkastella omia henkilötietojaan tai vastustaa tai rajoittaa näiden tietojen käsittelyä. Näin voi tehdä lähettämällä sähköpostia osoitteeseen legal@toro.com. Jos asiakkaalla on huomautettavaa siitä, miten Toro on käsitellyt asiakkaan tietoja, häntä kehoitetaan ottamaan yhteys suoraan Toroon. Euroopassa asuvilla henkilöillä on oikeus valittaa tietosuojaviranomaiselle.