



Count on it.

Manual del operador

**Segadora de asiento Z Master[®]
serie Revolution[®] de 122 cm, 132
cm o 152 cm**

Nº de modelo 18740TE—Nº de serie 415162084 y superiores

Nº de modelo 18750TE—Nº de serie 415162122 y superiores

Nº de modelo 18765TE—Nº de serie 415162184 y superiores



Este producto cumple todas las directivas europeas aplicables; si desea más detalles, consulte la Declaración de Conformidad (Declaration of Conformity – DOC) de cada producto.

Introducción

Esta segadora de asiento de cuchillas rotativas está diseñada para que la utilicen operadores profesionales contratados. Está diseñada principalmente para segar césped bien mantenido en zonas verdes residenciales o comerciales. El uso de este producto para otros propósitos que los previstos podría ser peligroso para usted y para otras personas.

Lea este manual detenidamente para aprender a utilizar y mantener correctamente su producto, y para evitar lesiones y daños al producto. Usted es responsable de utilizar el producto de forma correcta y segura.

Visite www.Toro.com para buscar materiales de formación y seguridad o información sobre accesorios, para localizar un distribuidor o para registrar su producto.

Cuando necesite asistencia técnica, piezas genuinas Toro o información adicional, póngase en contacto con un Servicio Técnico Autorizado o con Asistencia al Cliente de Toro, y tenga a mano los números de modelo y serie de su producto. **Figura 1** identifica la ubicación de los números de modelo y serie en el producto. Escriba los números en el espacio provisto.

Importante: Con su dispositivo móvil, puede escanear el código QR de la calcomanía del número de serie (en su caso) para acceder a información sobre la garantía, las piezas, y otra información sobre el producto.

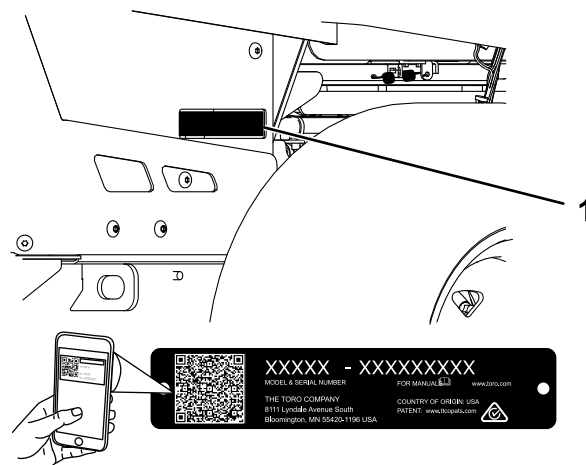


Figura 1

1. Ubicación de los números de modelo y de serie

g398597

| |
|--------------------|
| Nº de modelo _____ |
| Nº de serie _____ |

Contenido

| | |
|---|----|
| Seguridad | 4 |
| Advertencias de seguridad general de la máquina | 4 |
| Advertencias de seguridad para segadoras | 6 |
| Mensajes de seguridad adicionales | 6 |
| Indicador de pendientes | 8 |
| Pegatinas de seguridad e instrucciones | 9 |
| Montaje | 14 |
| Ajuste de la configuración de la máquina | 14 |
| Montaje del cargador de baterías en una pared | 14 |
| Carga de las baterías | 14 |
| El producto | 14 |
| Controles | 14 |
| Pantalla del InfoCenter | 15 |
| Especificaciones | 19 |
| Accesorios/aperos | 19 |
| Antes del funcionamiento | 20 |
| Seguridad antes del funcionamiento | 20 |
| Realización del mantenimiento diario | 20 |
| Uso del sistema de protección antivuelco (ROPS) | 20 |
| Uso del sistema de interruptores de seguridad | 22 |
| Colocación del asiento | 23 |
| Cómo ajustar la suspensión del asiento | 23 |
| Ajuste de los conjuntos de amortiguador trasero | 23 |
| Durante el funcionamiento | 24 |
| Seguridad durante el funcionamiento | 24 |
| Acceso al puesto del operador | 26 |
| Cómo arrancar la máquina | 26 |
| Apagado de la máquina | 26 |
| Uso del mando de control de las cuchillas (TDF) | 26 |
| Conducción de la máquina | 27 |
| Descarga lateral o reciclado de la hierba | 28 |
| Uso del bloqueo de transporte | 28 |
| Ajuste de la altura de corte | 29 |
| Ajuste de los rodillos protectores del césped | 29 |
| Posicionamiento del deflector de flujo | 30 |
| Ajuste de la inclinación de la carcasa de corte | 31 |
| Supervisión del nivel del carga del sistema de baterías | 31 |
| Después del funcionamiento | 32 |
| Seguridad tras el funcionamiento | 32 |
| Seguridad de la batería y el cargador | 32 |
| Cómo mover una máquina que no funciona | 33 |
| Transporte de la máquina | 34 |
| Transporte de las baterías de ion litio | 36 |

| | |
|--|----|
| Descripción del cargador de baterías de ion litio | 36 |
| Mantenimiento | 39 |
| Seguridad en el mantenimiento | 39 |
| Calendario recomendado de mantenimiento | 39 |
| Procedimientos previos al mantenimiento | 40 |
| Elevación de la máquina | 40 |
| Retirada de la cubierta trasera | 40 |
| Lubricación | 41 |
| Lubricación de los pivotes de elevación de la carcasa de corte | 41 |
| Engrasado de los cubos de las ruedas giratorias | 41 |
| Mantenimiento del sistema eléctrico | 42 |
| Uso del interruptor de desconexión de las baterías | 42 |
| Reparación de las baterías | 42 |
| Mantenimiento de las baterías de ion litio | 43 |
| Mantenimiento del cargador de baterías | 43 |
| Ubicación de los fusibles | 43 |
| Mantenimiento del sistema de transmisión | 44 |
| Comprobación del cinturón de seguridad | 44 |
| Comprobación de la presión de los neumáticos | 44 |
| Comprobación de las tuercas de las ruedas | 44 |
| Cambio del fluido de la transmisión | 45 |
| Ajuste del rango de velocidad máxima | 45 |
| Mantenimiento del sistema de control | 47 |
| Ajuste de la posición de las palancas de control | 47 |
| Calibración de las palancas | 48 |
| Ajuste de la dirección | 49 |
| Mantenimiento de la carcasa de corte | 50 |
| Mantenimiento de las cuchillas de corte | 50 |
| Nivelación de la carcasa de corte | 52 |
| Cambio del deflector de hierba | 55 |
| Limpieza | 56 |
| Limpieza de los bajos de la carcasa de corte | 56 |
| Limpieza del sistema de suspensión | 56 |
| Eliminación de residuos | 56 |
| Almacenamiento | 57 |
| Limpieza y almacenamiento | 57 |
| Requisitos de almacenamiento de las baterías | 57 |
| Almacenamiento del cargador | 58 |
| Solución de problemas | 59 |
| Esquemas | 62 |

Seguridad

Advertencias de seguridad general de la máquina



ADVERTENCIA: Lea todas las advertencias de seguridad, instrucciones, ilustraciones y especificaciones proporcionadas con esta máquina.

Si no se siguen las advertencias e instrucciones se pueden sufrir descargas eléctricas, incendios y/o lesiones graves.

El término "máquina" que aparece en todas las advertencias siguientes se refiere a una máquina accionada por el suministro eléctrico de la red (con cable) o una máquina accionada por batería (sin cable).

1. Seguridad de la zona de trabajo

- A. **Mantenga la zona de trabajo limpia y bien iluminada.** *Las zonas desordenadas u oscuras son proclives a accidentes*
- B. **No utilice la máquina en atmósferas explosivas, como por ejemplo en presencia de líquidos inflamables, gases o polvo.** *La máquina genera chispas que pueden inflamar el polvo o los vapores.*
- C. **Mantenga alejados a los niños y a otras personas mientras utiliza la máquina.** *Las distracciones pueden hacer que pierda el control.*

2. Seguridad eléctrica

- A. **La clavija de la máquina debe ser del tipo correcto para la toma de corriente. Nunca modifique la clavija en modo alguno. No utilice adaptadores de enchufe con una máquina con toma de tierra.** *El uso de clavijas sin modificar y enchufes apropiados reducirá el riesgo de descarga eléctrica.*
- B. **Evite tocar superficies conectadas a tierra, tales como tuberías, radiadores, cocinas y frigoríficos.** *Hay un mayor riesgo de descarga eléctrica si su cuerpo hace tierra.*
- C. **No exponga la máquina a la lluvia o a condiciones húmedas.** *Si entra agua en una máquina, aumentará el riesgo de descarga eléctrica.*
- D. **No maltrate el cable. No utilice el cable nunca para transportar, arrastrar o desenchufar la máquina. Mantenga el**

cable alejado del calor, del aceite, de bordes cortantes y de piezas móviles. *Los cables dañados o enredados aumentan el riesgo de descarga eléctrica.*

- E. **Si utiliza la máquina en el exterior, utilice un cable alargador adecuado para el uso en exteriores.** *El uso de un cable apropiado para el uso en exteriores reduce el riesgo de descarga eléctrica.*
- F. **Si no es posible evitar el uso de la máquina en un lugar húmedo, utilice un suministro eléctrico protegido por un dispositivo de corriente residual (interruptor diferencial).** *El uso de un interruptor diferencial reduce el riesgo de descarga eléctrica.*

3. Seguridad personal

- A. **Manténgase alerta, esté atento a lo que está haciendo y aplique el sentido común mientras utilice la máquina. No utilice la máquina si está cansado o bajo los efectos de drogas, alcohol o medicamentos.** *Una breve falta de atención mientras utiliza la máquina podría provocar lesiones personales graves.*
- B. **Utilice equipos de protección personal. Lleve siempre protección ocular.** *El uso de equipos de protección personal como mascarillas, calzado de seguridad antideslizante o protección auditiva en condiciones apropiadas reducirá el riesgo de sufrir lesiones personales.*
- C. **Evite el encendido accidental. Asegúrese de que el interruptor está en la posición de apagado antes de efectuar la conexión al suministro eléctrico y/o a la batería.** *Conectar a la corriente una máquina que tiene el interruptor encendido aumenta el riesgo de sufrir accidentes.*
- D. **Retire cualquier llave de ajuste antes de encender la máquina.** *Si se deja una llave insertada en una parte rotativa de la máquina puede dar lugar a lesiones personales.*
- E. **No intente alcanzar zonas demasiado alejadas. Pise firme y mantenga el equilibrio en todo momento.** *Esto permite tener un mayor control de la máquina en situaciones imprevistas.*
- F. **Utilice la ropa adecuada. No lleve prendas o joyas sueltas. Mantenga el pelo y la ropa alejados de las piezas móviles.** *Las prendas sueltas, las joyas y el pelo largo pueden quedar atrapados en las piezas móviles.*

- G. **Si existen dispositivos para la conexión de sistemas de extracción y recolección de polvo, asegúrese de conectarlos y usarlos correctamente.** *El uso de dispositivos de recolección de polvo puede reducir los riesgos asociados con el polvo.*
- H. **No deje que la familiaridad adquirida con el uso frecuente de la máquina le haga confiarse demasiado y pasar por alto los principios de seguridad de la máquina.** *Una acción descuidada puede causar lesiones graves en una fracción de segundo.*
4. **Uso y cuidado de la máquina**
- A. **No fuerce la máquina. Utilice la máquina adecuada para el trabajo que debe realizarse.** *La máquina correcta realizará el trabajo mejor y con mayor seguridad a la velocidad para la que se ha diseñado.*
- B. **No utilice la máquina si con el interruptor no se enciende ni se apaga.** *Cualquier máquina que no pueda controlarse con el interruptor es peligrosa y debe repararse.*
- C. **Desconecte la clavija del suministro eléctrico y/o extraiga la batería de la máquina, si es extraíble, antes de realizar cualquier ajuste, cambiar de accesorio o guardar la máquina.** *Estas medidas de seguridad preventivas reducen el riesgo de un arranque accidental de la máquina.*
- D. **Si no la está usando, guarde la máquina fuera del alcance de los niños y no permita que la utilicen personas no familiarizadas con la máquina o con estas instrucciones de uso.** *Una máquina es peligrosa en manos de usuarios inexpertos.*
- E. **Mantenga la máquina y los accesorios. Compruebe que las piezas móviles están correctamente alineadas y que se mueven libremente sin agarrotarse, que no hay piezas rotas, y que no haya otras circunstancias que podrían afectar al uso de la máquina. Si existen daños, haga reparar la máquina antes de usarla.** *Muchos accidentes ocurren debido a un mantenimiento defectuoso de la máquina.*
- F. **Mantenga las herramientas de corte afiladas y limpias.** *Una herramienta de corte bien mantenida con filos bien afilados es más fácil de controlar y hay menos probabilidades de que se agarrote.*
- G. **Utilice la máquina, los accesorios, las brocas, etc., según lo indicado en estas instrucciones, teniendo en cuenta las condiciones de trabajo y el trabajo a realizar.** *El uso de la máquina para operaciones diferentes de las previstas podría dar lugar a una situación de peligro.*
- H. **Mantenga las asas, empuñaduras y otras superficies de agarre secas, limpias y libres de aceite y grasa.** *Una asa o una superficie de agarre resbaladiza no permite manejar y controlar la máquina con seguridad en situaciones imprevistas.*
5. **Uso y cuidado de una máquina con batería**
- A. **Cargar únicamente con el cargador especificado por el fabricante.** *Un cargador diseñado para un tipo de batería determinado puede crear un riesgo de incendio si se utiliza con otra batería.*
- B. **Utilice la máquina únicamente con las baterías específicamente indicadas.** *El uso de otras baterías puede crear un riesgo de incendio y lesiones.*
- C. **Cuando la batería no está en uso, manténgala alejada de otros objetos metálicos, como por ejemplo clips, monedas, llaves, puntillas u otros objetos metálicos pequeños, que podrían hacer una conexión entre un terminal y otro.** *Un cortocircuito entre los terminales de la batería puede causar quemaduras o un incendio.*
- D. **En condiciones de uso incorrecto, puede haber una fuga de líquido de la batería; evite el contacto con dicho líquido. En caso de un contacto accidental, lavar con abundante agua. Si el líquido entra en contacto con los ojos, busque también ayuda médica.** *El líquido expulsado de la batería puede causar irritación o quemaduras.*
- E. **No utilice una batería o una máquina dañada o modificada.** *Las baterías dañadas o modificadas pueden mostrar un comportamiento impredecible con resultado de incendio, explosión o riesgo de lesiones.*
- F. **No exponga una batería o una máquina al fuego o a temperaturas excesivas.** *La exposición al fuego o a temperaturas superiores a los 130 °C (265 °F) puede causar una explosión.*
- G. **Siga todas las instrucciones de carga y no cargue la batería o la máquina si la temperatura está fuera del intervalo especificado en las instrucciones.** *Cargar la batería o la máquina de forma incorrecta o a temperaturas que estén fuera*

del intervalo especificado puede dañar la batería y aumentar el riesgo de incendio.

6. Mantenimiento

- A. **El mantenimiento de su máquina lo debe realizar un técnico de reparaciones debidamente cualificado, utilizando únicamente piezas de repuesto idénticas.** Solo de esta manera se garantiza el mantenimiento de la seguridad de la máquina.
- B. **No realice ningún tipo de mantenimiento en una batería dañada.** El mantenimiento de las baterías solo debe realizarlo el fabricante o un servicio técnico autorizado.

- H. **Mientras utiliza la segadora debe llevar siempre pantalón largo.** La piel expuesta aumenta la posibilidad de sufrir lesiones debido a los objetos arrojados.
- I. **No utilice la segadora en pendientes de más de 15°.** Esto reduce el riesgo de pérdida de control, deslizamiento y vuelco, que pueden causar lesiones personales.
- J. **Extreme las precauciones al trabajar en pendientes.** Esto reduce el riesgo de pérdida de control, deslizamiento y vuelco, que pueden causar lesiones personales.
- K. **Extreme las precauciones al conducir la segadora hacia atrás.** Esté siempre pendiente de su entorno.
- L. **No toque las cuchillas ni otras piezas en movimiento peligrosas mientras estén aún en movimiento.** Esto reduce el riesgo de lesiones causadas por las piezas en movimiento.
- M. **Antes de eliminar material atascado o de limpiar la segadora, asegúrese de que todos los interruptores de corriente están desconectados y retire (o active) el dispositivo de deshabilitación.** La puesta en marcha inesperada de la segadora puede dar lugar a lesiones personales graves.

Advertencias de seguridad para segadoras

- A. **No utilice la segadora en condiciones meteorológicas adversas, especialmente si hay riesgo de rayos.** Esto reduce el riesgo de ser alcanzado por un rayo.
- B. **Inspeccione cuidadosamente la zona en la que va a utilizar la segadora en busca de fauna salvaje.** La segadora puede causar lesiones a la fauna salvaje durante el uso.
- C. **Inspeccione detenidamente la zona en la que va a utilizar la segadora, y retire cualquier piedra, palo, alambre, hueso u otro objeto extraño.** Los objetos arrojados pueden causar lesiones personales.
- D. **Antes de usar la segadora, realice siempre una inspección visual para asegurarse de que la cuchilla y el conjunto de la cuchilla no están desgastados o dañados.** Las piezas desgastadas o dañadas aumentan el riesgo de lesiones.
- E. **Mantenga colocado los protectores. Los protectores deben estar en buenas condiciones de funcionamiento y estar correctamente montados.** Si un protector está suelto, dañado o si no funciona correctamente, pueden producirse lesiones personales.
- F. **Mantenga las entradas de aire de refrigeración libres de residuos.** Las obstrucciones en las entradas de aire y los residuos pueden causar un sobrecalentamiento o un riesgo de incendio.
- G. **Mientras utiliza la segadora, lleve siempre calzado de protección antideslizante. No haga funcionar la segadora estando descalzo o llevando sandalias.** Esto reduce la posibilidad de sufrir lesiones en los pies por contacto con la cuchilla en movimiento.

Guarde todas las advertencias e instrucciones para su referencia futura.

Mensajes de seguridad adicionales

Símbolo de alerta de seguridad

El símbolo de alerta de seguridad (Figura 2) que aparece en este manual y en la máquina identifica mensajes de seguridad importantes que usted debe observar para evitar accidentes.



Figura 2

Símbolo de alerta de seguridad

g000502

El símbolo de alerta de seguridad aparece encima de información que le alerta ante acciones o situaciones inseguras, y va seguido de la palabra **PELIGRO**, **ADVERTENCIA**, o **CUIDADO**.

PELIGRO: Indica una situación peligrosa inminente, que si no se evita, **causará** la muerte o lesiones graves.

ADVERTENCIA indica una situación potencialmente peligrosa que si no se evita, **podría** causar la muerte o lesiones graves.

CUIDADO: Indica una situación potencialmente peligrosa que si no se evita, **podría** causar lesiones menores o moderadas.

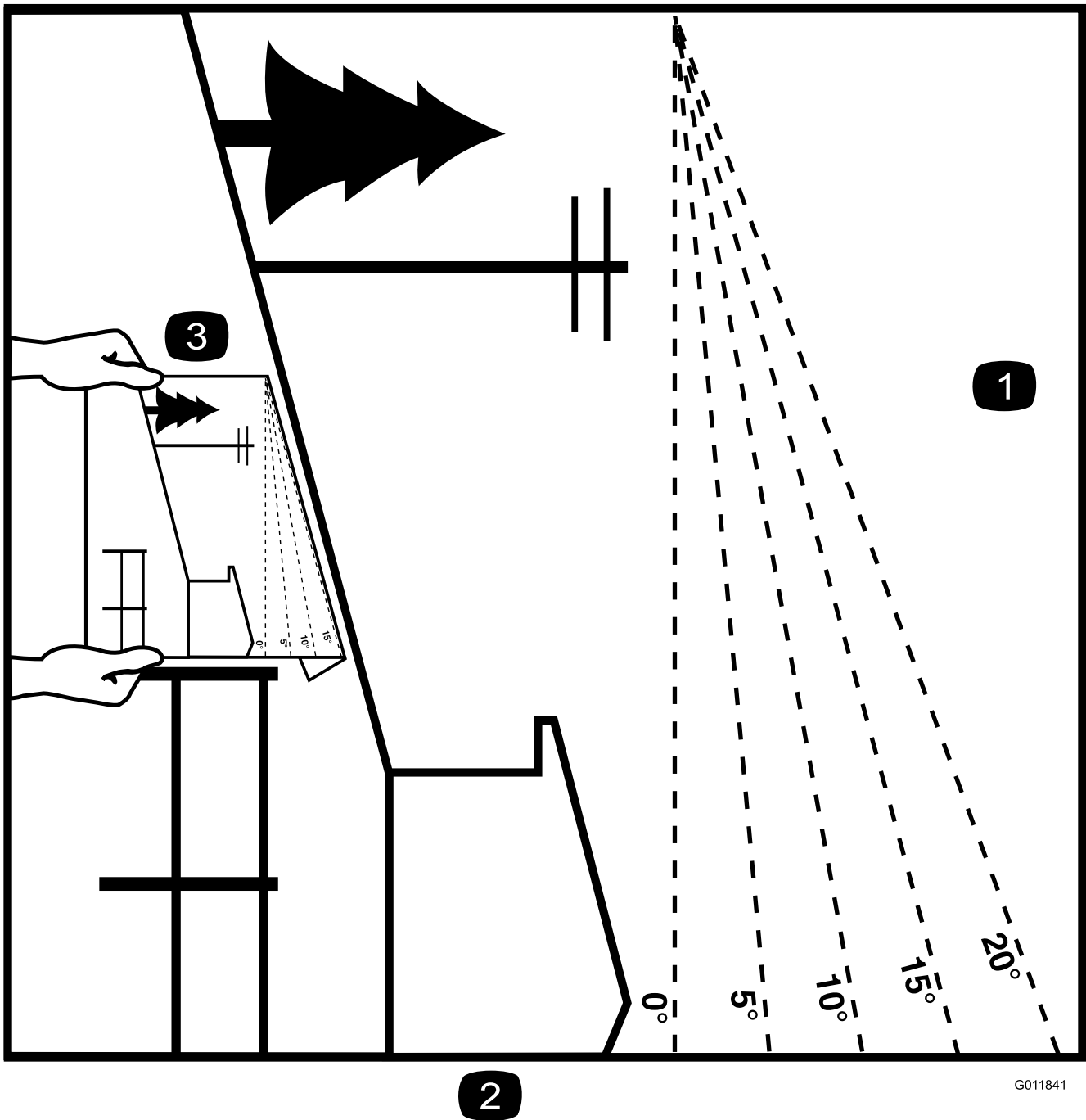
Este manual utiliza dos palabras más para resaltar información. **Importante** llama la atención sobre información mecánica especial, y **Nota** resalta información general que merece una atención especial.

Seguridad en general

Este producto es capaz de amputar manos y pies y de lanzar objetos al aire. Siga siempre todas las instrucciones de seguridad con el fin de evitar lesiones personales graves o la muerte.

- Manténgase alejado del orificio de descarga.
- Sólo permita que utilicen la máquina personas responsables y con suficiente capacidad física.
- Apague la máquina, retire la llave y espere a que se detengan todas las piezas en movimiento antes de abandonar el puesto del operador. Deje que la máquina se enfríe antes de hacer trabajos de mantenimiento, ajuste, repostaje, o almacenamiento.

Indicador de pendientes



2

G011841

g011841

Figura 3

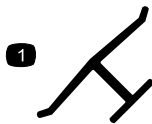
Puede copiar esta página para su uso personal.

1. La pendiente máxima en la que puede utilizar la máquina es de **15 grados**. Utilice el Diagrama de pendientes para determinar el ángulo de una pendiente antes de proseguir. **No utilice esta máquina en pendientes de más de 15 grados**. Doble por la línea correspondiente a la pendiente recomendada.
2. Alinee este borde con una superficie vertical (árbol, edificio, el poste de una valla, etc.).
3. Ejemplo de cómo comparar la pendiente con el borde doblado

Pegatinas de seguridad e instrucciones



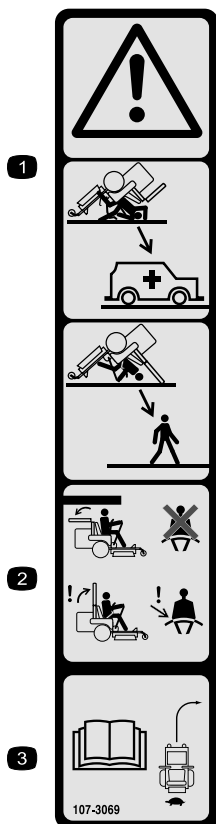
Las calcomanías e instrucciones de seguridad están a la vista del operador y están ubicadas cerca de cualquier zona de peligro potencial. Sustituya cualquier calcomanía que esté dañada o que falte.



decaloemmark

Marca del fabricante

1. Esta marca indica que la cuchilla se ha identificado como pieza del fabricante original de la máquina.



107-3069

decal107-3069

1. Advertencia – no hay protección contra vuelcos cuando la barra anti-vuelco está bajada.
2. Para evitar lesiones o la muerte debido a un vuelco accidental, mantenga la barra antivuelco en posición totalmente elevada y bloqueada, y lleve el cinturón de seguridad. Baje la barra antivuelco solo cuando sea absolutamente necesario; no lleve el cinturón de seguridad cuando la barra antivuelco está bajada.
3. Lea el *Manual del operador*; conduzca lentamente y con cuidado.

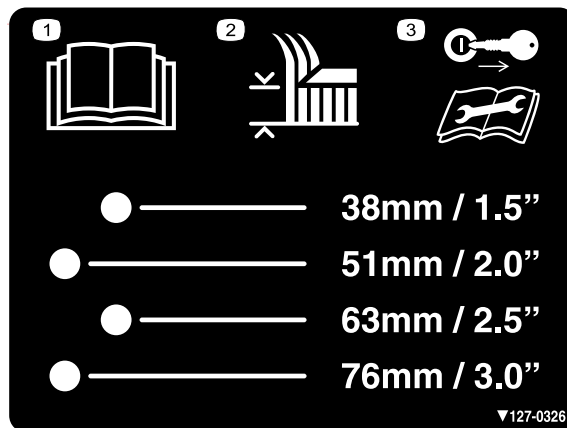


117-3848

decal117-3848

117-3848

1. Peligro de objetos arrojados – mantenga alejadas a otras personas.
2. Peligro de objetos arrojados, deflector levantado – no haga funcionar la segadora sin que esté colocado el deflector, la tapa de descarga o el sistema de recogida de hierba.
3. Peligro de corte/desmembramiento, cuchilla de siega – no se acerque a las piezas en movimiento; mantenga colocados todos los protectores.



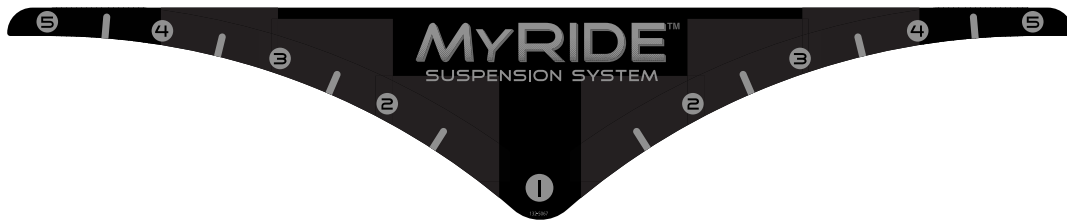
127-0326

decal127-0326

127-0326

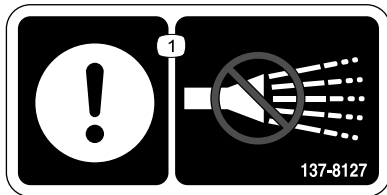
1. Lea el *Manual del operador*.
2. Altura de corte
3. Retire la llave de contacto y lea el *manual del operador* antes de realizar cualquier tarea de mantenimiento.

La calcomanía 132-5067 es solo para máquinas con MyRide.



132-5067

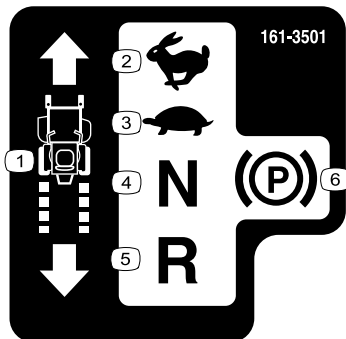
decal132-5067



137-8127

decal137-8127

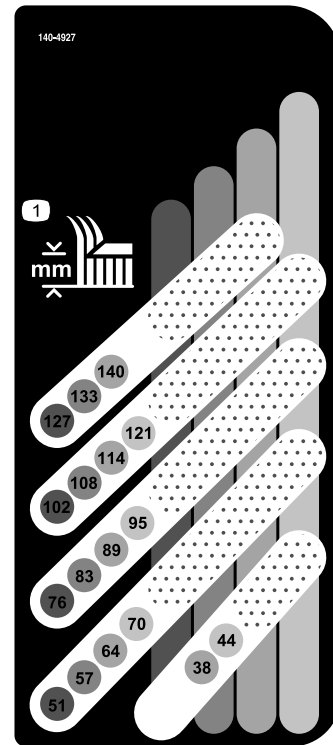
1. Atención – no pulverizar con agua a alta presión.



161-3501

decal161-3501

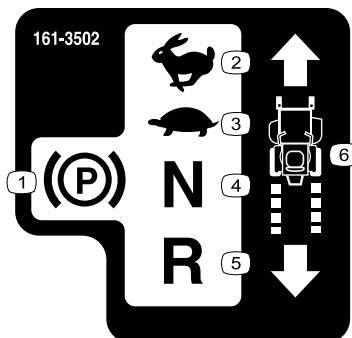
- | | |
|--------------------------|-----------------------------|
| 1. Controles de tracción | 4. Neutral (Punto muerto) |
| 2. Rápido | 5. Marcha atrás |
| 3. Lento | 6. Freno de estacionamiento |



140-4927

decal140-4927

1. Altura de corte (milímetros)



161-3502

decal161-3502

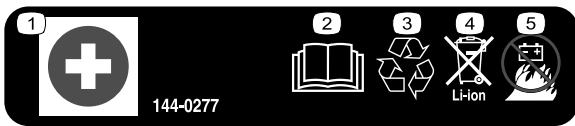
- | | |
|-----------------------------|---------------------------|
| 1. Freno de estacionamiento | 4. Neutral (Punto muerto) |
| 2. Rápido | 5. Marcha atrás |
| 3. Lento | 6. Controles de tracción |



144-0275

decal144-0275

1. Las baterías son inflamables



decal144-0277

144-0277

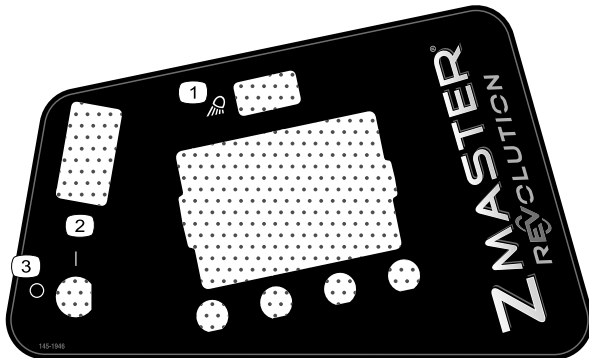
1. Borne positivo
2. Lea el *Manual del operador*.
3. Recicle la batería.
4. No la deseche de forma incorrecta.
5. No la exponga al fuego.



decal144-7008

144-7008

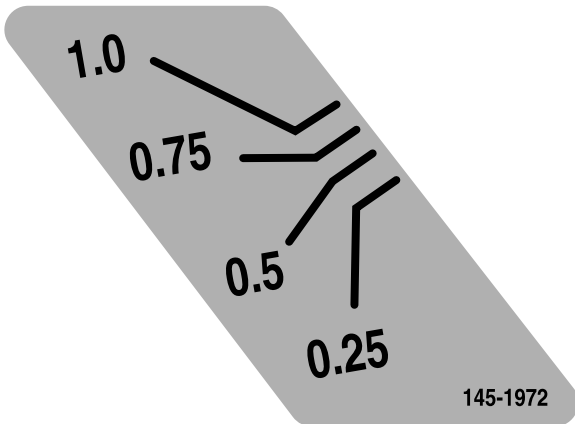
1. Advertencia - gire el interruptor de desconexión de las baterías a la posición de DESCONECTADO antes de realizar cualquier tarea de mantenimiento.



decal145-1946

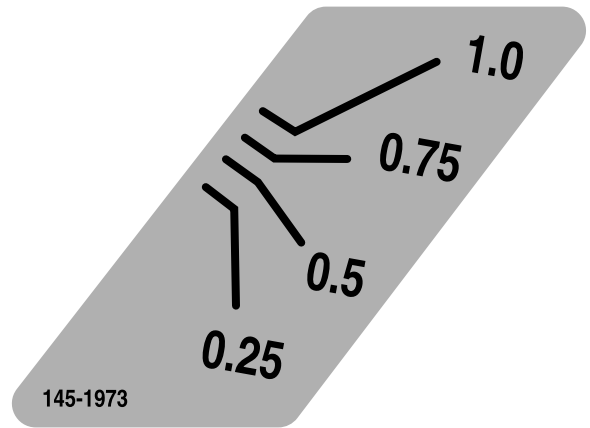
145-1946

1. Luz de trabajo
2. Activado
3. Desactivado



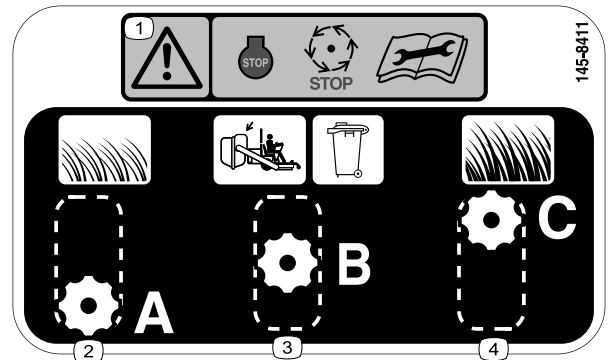
decal145-1972

145-1972



decal145-1973

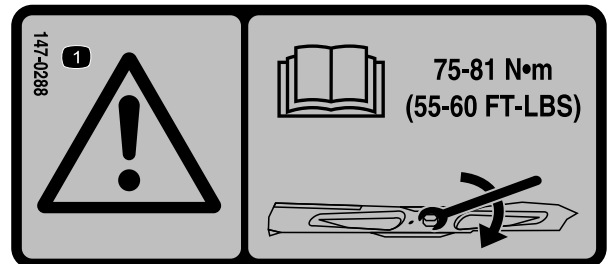
145-1973



decal145-8411

145-8411

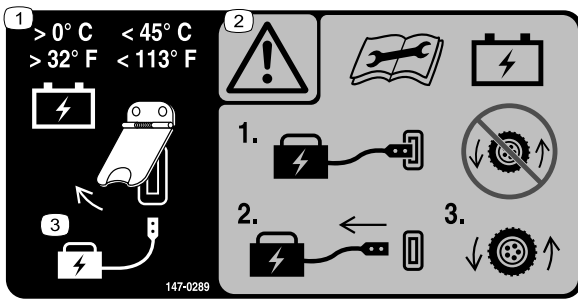
1. Advertencia – pare la máquina, espere a que se detengan todas las piezas en movimiento, lea el *Manual del operador* antes de realizar tareas de mantenimiento.
2. Hierba corta y ligera
3. Posición de ensacado
4. Hierba alta y densa



decal147-0288

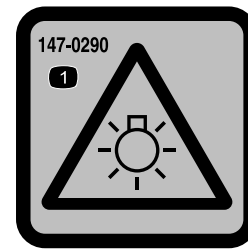
147-0288

1. Advertencia – lea en el *Manual del operador* las instrucciones sobre el apriete del perno/tuerca de la cuchilla a 75 – 81 N•m.



147-0289

1. Mantenga la batería a una temperatura superior a 0 °C y por debajo de 45 °C
2. Advertencia — lea el *Manual del operador* antes de realizar tareas de mantenimiento en la batería; no utilice la máquina mientras el cargador de baterías está conectado; desconecte el cargador de baterías antes de utilizar la máquina.
3. Levante la tapa para cargar la batería.



147-0290

1. Advertencia - la luz es fuerte; no mire directamente hacia la luz.



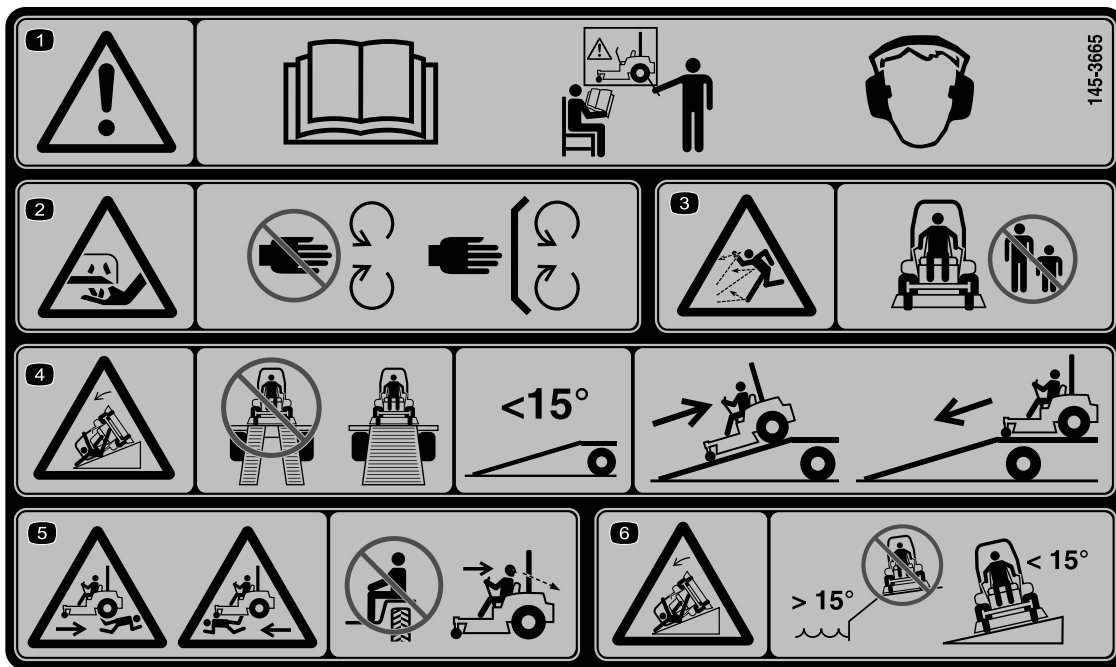
144-0276

1. Advertencia – lea el *Manual del operador*.
2. Advertencia – no abra la batería; no utilice una batería dañada.
3. Peligro de explosión – no la exponga a chispas o llamas desnudas.
4. Peligro de descarga eléctrica – no realice tareas de mantenimiento en la batería.



144-0278

1. Borne negativo de la batería



145-3665

decal145-3665

Nota: Esta máquina cumple con la prueba estándar de estabilidad del sector en las pruebas longitudinales y laterales estáticas, con la pendiente máxima recomendada indicada en la calcomanía. Es importante que cada operador revise las instrucciones de funcionamiento en pendientes en el manual del operador y que conozca las condiciones en las que se va a utilizar la máquina para determinar si es posible hacerlo en ese día y ese lugar. Los cambios en el terreno pueden producir un cambio en el funcionamiento de cualquier máquina en pendientes.

1. Advertencia – lea el *Manual del operador*; todos los operadores deben recibir formación antes de utilizar la máquina; lleve protección auditiva.
2. Peligro de corte/desmembramiento de los dedos – aleje las manos de las piezas en movimiento; mantenga colocados todos los protectores y defensas.
3. Peligro de objetos arrojados – mantenga alejadas a otras personas.
4. Peligro de vuelco – al cargar la máquina en un remolque, no utilice dos rampas individuales; utilice únicamente una sola rampa con suficiente anchura para la máquina y con una pendiente de menos de 15° . Suba la rampa en marcha atrás y baje la rampa conduciendo hacia adelante.
5. Peligro de atropello/atropello marcha atrás – no transporte pasajeros; mire hacia atrás y hacia abajo mientras siegue en marcha atrás.
6. Peligro de vuelco en pendientes – no utilice la máquina en pendientes cerca del agua, ni en pendientes de más de 15° .

Montaje

Ajuste de la configuración de la máquina

Utilice el InfoCenter para ajustar la configuración de la máquina; consulte [Pantalla del InfoCenter \(página 15\)](#).

Montaje del cargador de baterías en una pared

Opcional

Puede montar el cargador en una pared, con los orificios de montaje en pared realizados en la parte posterior de la unidad. Utilice tornillos con un diámetro de caña de 6 mm y un diámetro de cabeza de 11 mm.

Importante: Examine el área de trabajo y determine el lugar que mejor cumpla los criterios para el funcionamiento seguro y efectivo del cargador.

Carga de las baterías

Compruebe la carga del sistema de baterías; cárguelas si es necesario. Consulte la [Supervisión del nivel del carga del sistema de baterías \(página 31\)](#).

El producto

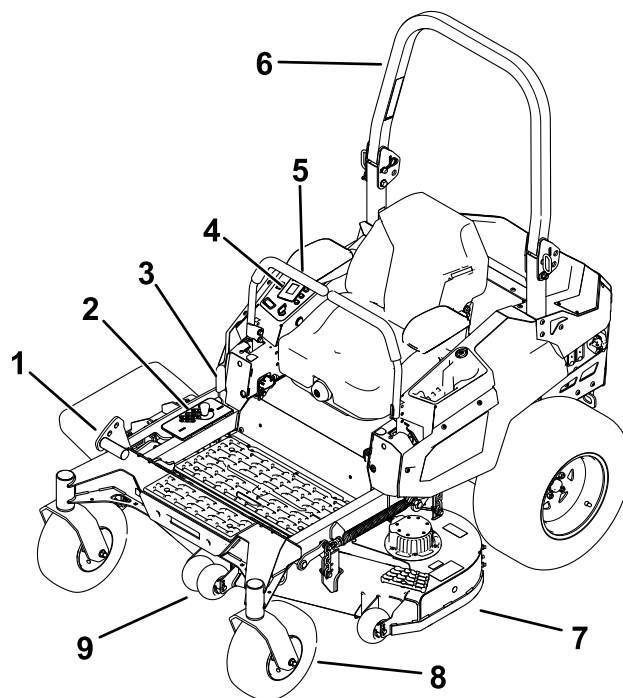


Figura 4

g397211

- | | |
|-------------------------------------|---------------------------------|
| 1. Pedal de elevación de la carcasa | 6. Barra antivuelco |
| 2. Posiciones de altura de corte | 7. Carcasa de corte |
| 3. Palanca de bloqueo de transporte | 8. Rueda giratoria |
| 4. Panel de control | 9. Rodillo protector del césped |
| 5. Palanca de control de movimiento | |

Controles

Familiarícese con todos los controles antes de poner en marcha y trabajar con la máquina.

Panel de control

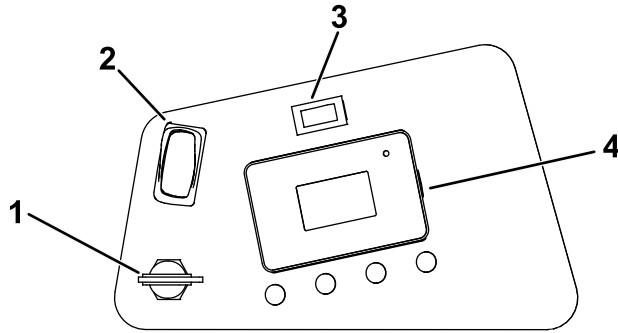


Figura 5

g396030

1. Interruptor de encendido
2. Interruptor de la toma de fuerza (TDF)
3. Interruptor de las luces
4. InfoCenter

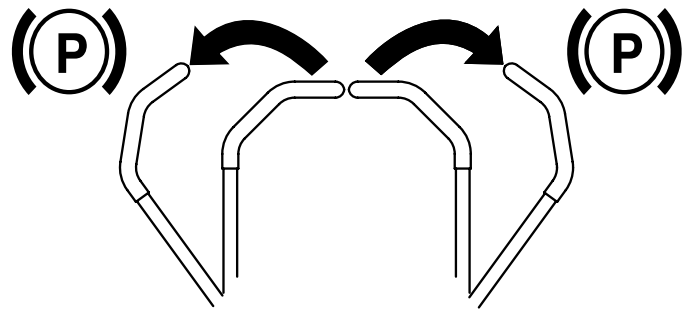


Figura 6

g398314

Interruptor de encendido

EL interruptor de encendido tiene 2 posiciones: CONECTADO y DESCONECTADO.

Utilice el interruptor de encendido para encender o apagar la máquina; consulte [Cómo arrancar la máquina \(página 26\)](#) y [Apagado de la máquina \(página 26\)](#).

Interruptor de la toma de fuerza (TDF)

Utilice el interruptor de la toma de fuerza (TDF) para engranar y desengranar las cuchillas de la segadora; consulte [Uso del mando de control de las cuchillas \(TDF\) \(página 26\)](#).

Palancas de control de movimiento

Utilice las palancas de control de movimiento para conducir la máquina hacia adelante y hacia atrás y para girar en ambos sentidos.

Posición de Aparcar

Desplace las palancas hacia fuera desde la posición central a la posición de APARCADO al bajarse de la máquina para activar el freno eléctrico.

Mueva siempre las palancas de control de movimiento a la posición de APARCAR cuando pare la máquina o antes de dejarla desatendida.

Interruptor de las luces

Utilice el interruptor de las luces para encender y apagar la luz.

Pantalla del InfoCenter

La pantalla LCD del InfoCenter muestra información sobre la máquina, como por ejemplo el estado operativo, diferentes diagnósticos y otra información sobre la máquina.

- **Pantalla de presentación:** muestra la carga de la batería durante unos segundos después de mover la llave a la posición de CONECTADO.



Figura 7

g360791

- **Pantalla de carga:** muestra el porcentaje de carga y el amperaje de la batería.

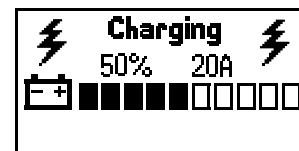



Figura 8

g360797

- **Pantallas principales de información:** muestran información sobre el estado actual de la máquina cuando la llave está en la posición de CONECTADO. Esta pantalla muestra el nivel de carga del sistema de baterías y el estado de diversos componentes. Pulse el botón  para desplazarse por las pantallas. Utilice los botones - y + para ajustar la velocidad máxima de tracción y la velocidad máxima de las cuchillas de la segadora.

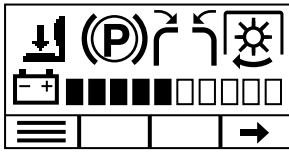


Figura 9

Indicadores de los interruptores de seguridad

g396675

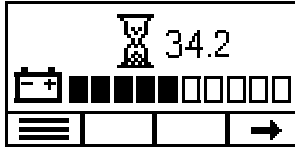


Figura 10

Horas de operación

g378466

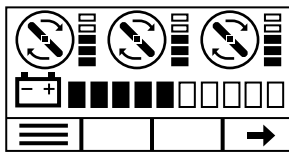


Figura 11

Estado del motor de la cuchilla de la segadora

g360794

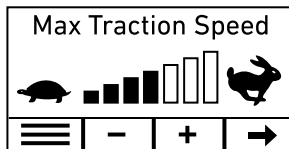


Figura 12

Velocidad de tracción

g360795

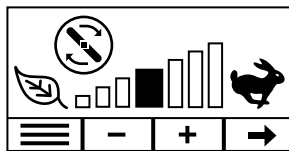


Figura 13

Velocidad del motor de la cuchilla de la segadora

g360796


Descripción de los iconos del InfoCenter (cont'd.)

| | |
|--|---|
| | Entrar en el menú principal. |
| | Cambiar idioma. |
| | Aumentar |
| | Reducir |
| | Salir del menú |
| | Guardar |
| | Horas de operación |
| | Carga de la batería |
| | El operador no está sentado en el asiento. |
| | Las palancas de control de movimiento estén en la posición de desbloqueo. |
| | Las palancas de control de movimiento están en la posición de PUNTO MUERTO. |
| | El freno de estacionamiento está puesto. |
| | La TDF está engranada. |
| | Cuchilla de la segadora |
| | Transmisión de tracción |
| | Rápido |
| | Lento |
| | Ahorro de energía |
| | La velocidad de tracción o el elemento del menú está bloqueado. |


Descripción de los iconos del InfoCenter

| | |
|--|--------------|
| | Siguiente |
| | Hacia arriba |
| | Hacia abajo |

Menús del InfoCenter

Para acceder al menú principal, pulse el botón  desde cualquiera de las pantallas de información principales.

Las tablas siguientes contienen una descripción de las opciones disponibles en cada menú:

Nota:  Protegido en los Menús protegidos – accesible solo al introducir el PIN.

Menú principal



| Elemento del menú | Descripción |
|----------------------------|--|
| FAULTS (Fallos) | El menú FAULTS (Fallos) contiene una lista de los fallos recientes de la máquina. Consulte el <i>Manual de mantenimiento</i> o a su Servicio Técnico Autorizado para obtener más información sobre el menú FALLOS. |
| SERVICE (Mantenimiento) | El menú Maintenance (Mantenimiento) contiene información sobre la máquina, como por ejemplo horas de uso, totales, potencia, calibración de palancas y dirección. |
| DIAGNOSTICS (Diagnósticos) | El menú DIAGNOSTICS (Diagnósticos) muestra diversos estados y datos actuales de la máquina. Puede utilizar esta información para resolver algunos problemas. |
| SETTINGS (Ajustes) | El menú SETTINGS (Ajustes) le permite personalizar y modificar las variables de configuración de la pantalla del InfoCenter. |
| ABOUT (Acerca de) | El menú ABOUT (Acerca de) muestra el número de modelo, el número de serie y la versión del software de su máquina (si se introduce el PIN). |

Faults (Fallos)

| Elemento del menú | Descripción |
|---------------------------|--|
| CURRENT (Actual) | Muestra el número total de horas de encendido (es decir, horas en las que la llave ha estado en la posición de CONECTADO). |
| LAST (Última) | Indica la última hora de encendido en que se produjo el fallo. |
| FIRST (Primera) | Indica la primera hora de encendido en que se produjo el fallo. |
| OCCURRENCES (Incidencias) | Indica el número de incidencias de fallo. |

Service (Mantenimiento)

Service (Mantenimiento) (cont'd.)

| Elemento del menú | Descripción |
|---|--|
| HOURS (Horas) | Muestra el número total de horas de uso de diversos componentes: <ul style="list-style-type: none"> • Interruptor de encendido • Máquina • Contactor de tracción • Contactor del cabezal de corte • Neutral (Punto muerto) • Tiempo total de siega • Tracción izquierda • Tracción derecha • Modo de protección • Tiempo de transporte |
| COUNTS (Totales) | Muestra los totales de diversos componentes: <ul style="list-style-type: none"> • Ciclos de arranque • Contactor de tracción • Contactor del cabezal de corte • TDF del cabezal de corte |
| MAX SPEED RANGE (Velocidad máxima)  | Limita la velocidad de tracción máxima de la máquina; consulte Ajuste del rango de velocidad máxima (página 45) . |
| LIMP MODE (Modo de protección) | Muestra y ajusta el porcentaje de la batería antes de que se inicie el modo de Protección. Consulte Ajuste del porcentaje de la batería en el modo de Protección (página 32) . |
| LEVER CALIBRATION (Calibración de palancas)  | Calibración de las palancas de control de movimiento. Consulte la Calibración de las palancas (página 48) . |
| TRACKING (Dirección) | Ajusta el paralelismo de las palancas de control de movimiento. Consulte la Ajuste de la dirección (página 49) . |

Menú Diagnósticos


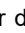



| Elemento del menú | Descripción |
|---|--|
| BATTERY STACK (Conjunto de baterías) | Indica el estado de las baterías. |
| BATTERY PACKS (Baterías) | Indica el estado de las baterías individuales. |
| CU MOTORS (Motores de unidades de corte) | Indica el estado del motor de cada unidad de corte. |
| TU MOTORS (Motores de unidades de tracción) | Indica el estado del motor de cada unidad de tracción. |

Settings (Ajustes)

Settings (Ajustes) (cont'd.)

| Elemento del menú | Descripción |
|-----------------------------------|--|
| LANGUAGE (Idioma) | Controla el idioma utilizado en el InfoCenter. |
| BACKLIGHT (Retroiluminación) | Controla el brillo de la pantalla LCD. |
| CONTRAST (Contraste) | Controla el contraste de la pantalla LCD. |
| PROTECTED MENU (Menús protegidos) | Permite acceder a los menús protegidos mediante la introducción de una contraseña. |

About (Acerca de)


| Elemento del menú | Descripción |
|--|---|
| MODEL (Modelo) | Muestra el número de modelo de la máquina. |
| SN (Número de serie) | Muestra el número de serie de la máquina |
| MAIN CONTROLLER  (Controlador principal) | Muestra el número de pieza del software y la revisión del controlador principal. |
| DISPLAY CONTROLLER  (Controlador de pantalla) | Muestra el número de pieza del software y la revisión del controlador de la pantalla. |
| TU MOTORS  (Motores de unidades de tracción) | Muestra el número de pieza del software y la revisión de los motores de las unidades de tracción. |
| CU MOTORS  (Motores de unidades de corte) | Muestra el número de pieza del software y la revisión de los motores de las unidades de corte. |
| BATTERY PACKS  (Baterías) | Muestra el número de pieza del software y la revisión de las baterías. |

Acceso a los menús protegidos

Nota: El código PIN predeterminado de la máquina es 1234.

Si cambió su código PIN y olvidó el código, póngase en contacto con su Servicio Técnico Autorizado para obtener ayuda.

Nota: El InfoCenter muestra solo 2 elementos a la vez; sin embargo, las siguientes figuras muestran los menús completos para aportar contexto.

1. En el MENÚ PRINCIPAL (Main Menu), vaya a SETTINGS (Ajustes) y pulse el botón .

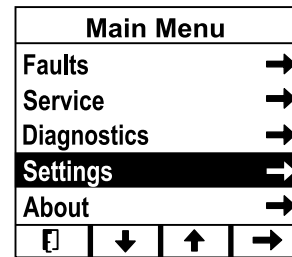



Figura 14

g375695

2. En el menú SETTINGS (Ajustes), vaya a PROTECTED MENU (Menús protegidos) y pulse el botón .

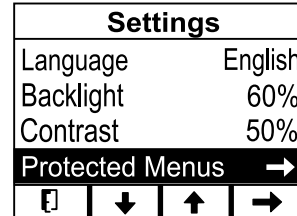




Figura 15

g375693

3. Para introducir el código PIN, utilice los 2 botones centrales para introducir cada dígito, y pulse el botón  para desplazarse al dígito siguiente. Repita este paso hasta introducir el último dígito y pulse el botón  una vez más.

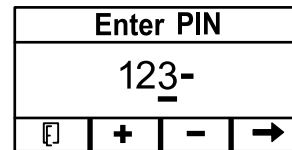



Figura 16

g375692

4. Pulse el botón  para confirmar el código PIN.

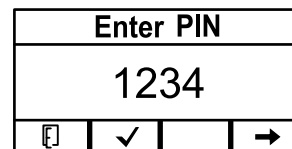


Figura 17

g377941

Nota: Si el InfoCenter acepta el código PIN y el menú protegido se desbloquea, se muestra la palabra "PIN" en la esquina superior derecha de la pantalla.

Especificaciones

Nota: Las especificaciones y diseños están sujetos a modificación sin previo aviso.

Ancho

| | Carcasa de 309 cm | Carcasa de 335 cm | Carcasa de 386 cm |
|--------------------|-------------------|-------------------|-------------------|
| Deflector elevado | 140 cm | 150 cm | 165 cm |
| Deflector bajado | 160 cm | 170 cm | 191 cm |
| Deflector retirado | 132 cm | 142 cm | 157 cm |

Longitud

| | Todos los modelos |
|----------------------------|-------------------|
| Barra antivuelco levantada | 206 cm |
| Barra antivuelco bajada | 216 cm |

Altura

| | Todos los modelos |
|--|-------------------|
| Barra antivuelco levantada (todos los modelos) | 183 cm |
| Barra antivuelco bajada (modelos MyRide) | 127 cm |
| Barra antivuelco bajada (modelos que no sean MyRide) | 119 cm |

Peso

| Modelo 18740TE | Modelo 18750TE | Modelo 18765TE |
|------------------|------------------|------------------|
| 672 kg (1483 lb) | 675 kg (1488 lb) | 687 kg (1515 lb) |

Tabla de especificaciones eléctricas

| | Todos los modelos |
|----------------------|----------------------------------|
| Cantidad de baterías | 10 |
| Voltaje nominal | 63 Vcc máximo y 55,2 Vcc nominal |
| Amperios/hora | 414 Ah |

Accesorios/aperos

Está disponible una selección de aperos y accesorios homologados por Toro que se pueden utilizar con la máquina a fin de potenciar y aumentar sus prestaciones. Póngase en contacto con su servicio técnico autorizado o con su distribuidor Toro autorizado, o bien visite www.Toro.com para obtener una lista de todos los aperos y accesorios homologados.

Para asegurar un rendimiento óptimo y mantener la certificación de seguridad de la máquina, utilice solamente piezas y accesorios genuinos Toro. Las piezas de repuesto y accesorios de otros fabricantes podrían ser peligrosos, y su uso podría invalidar la garantía del producto.

Operación

Nota: Los lados derecho e izquierdo de la máquina se determinan desde la posición normal del operador.

Antes del funcionamiento

Seguridad antes del funcionamiento

- No utilice la máquina a menos que todos los interruptores de seguridad y otros dispositivos estén colocados y en buenas condiciones de funcionamiento.
- Antes de abandonar la posición del operador por cualquier motivo, haga lo siguiente:
 - Aparque la máquina en una superficie nivelada.
 - Desengrane las transmisiones y la toma de fuerza.
 - Accione el freno de estacionamiento.
 - Apague la máquina y retire la llave.
 - Espere a que se detengan todas las piezas en movimiento.
- Antes de segar, inspeccione siempre la máquina para asegurarse de que las cuchillas, los pernos de las cuchillas y los conjuntos de corte están en buenas condiciones de funcionamiento.
- Este producto genera un campo electromagnético. Si usted lleva un dispositivo médico electrónico implantable, consulte a su profesional sanitario antes de utilizar este producto.
- Utilice solamente accesorios y accesorios homologados por Toro.
- No lleve pasajeros en la máquina y mantenga a otras personas y animales domésticos alejados de la máquina durante el uso.
- Esta máquina produce niveles sonoros que superan los 85 dBA en el oído del operador, y pueden causar pérdidas auditivas tras períodos extendidos de exposición. Lleve protección auditiva mientras utiliza esta máquina.
- Antes de utilizar la máquina, asegúrese de que los controles de presencia del operador, el deflector de descarga o el sistema completo de recogida de hierba están colocados y en buenas condiciones de funcionamiento. Si no es así, no utilice la máquina.

- Cuando usted apaga la máquina, las cuchillas deben detenerse. Si no es así, deje de usar la máquina inmediatamente y póngase en contacto con un Servicio Técnico Autorizado.
- Apague la máquina y los accesorios si alguien entra en la zona.

Realización del mantenimiento diario

Antes de arrancar la máquina cada día, realice los procedimientos diarios indicados en [Mantenimiento \(página 39\)](#).

Uso del sistema de protección antivuelco (ROPS)

⚠ ADVERTENCIA

Para evitar lesiones o la muerte en caso de un vuelco, mantenga la barra antivuelco en posición totalmente elevada y bloqueada, y utilice el cinturón de seguridad.

Asegúrese de que el asiento está sujeto a la máquina.

⚠ ADVERTENCIA

No hay protección contra vuelcos cuando la barra antivuelco está bajada.

- Baje la barra antivuelco únicamente cuando sea imprescindible.
- No use el cinturón de seguridad si la barra antivuelco está bajada.
- Conduzca lentamente y con cuidado.
- Eleve la barra antivuelco tan pronto como haya espacio suficiente.
- Compruebe cuidadosamente que hay espacio suficiente antes de conducir por debajo de cualquier objeto en alto (por ejemplo, ramas, portales, cables eléctricos) y no entre en contacto con ellos.

Bajada de la barra antivuelco

Importante: Baje la barra antivuelco únicamente cuando sea imprescindible.

1. En ambos lados de la barra antivuelco, retire la chaveta y el pasador.
2. Coloque la barra antivuelco en la posición de bajada.

Nota: Hay 2 posiciones de bajada, como se muestra en la [Figura 19](#).

3. Instale los 2 pasadores y sujételos con las chavetas.

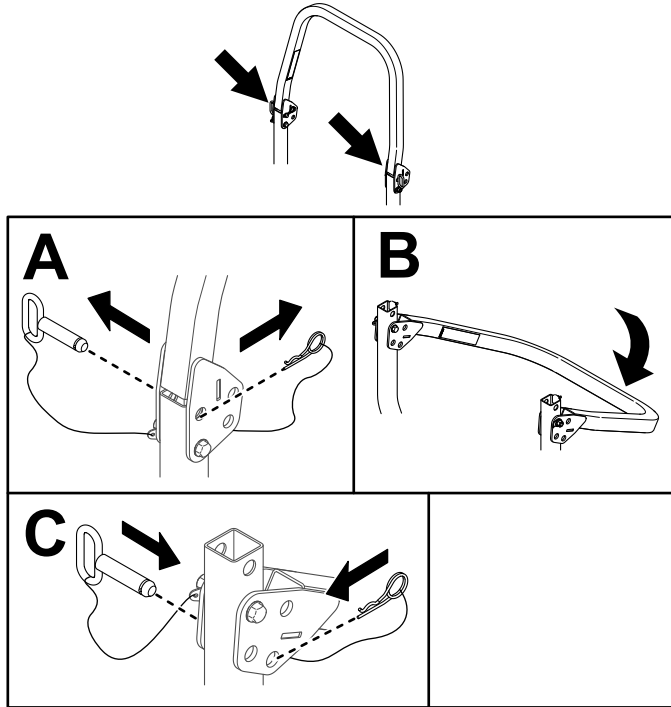


Figura 18

g399200

Elevación de la barra antivuelco

Importante: Utilice siempre el cinturón de seguridad cuando la barra antivuelco está en la posición elevada.

1. Retire las chavetas y retire los 2 pasadores.
2. Eleve la barra antivuelco a la posición vertical.
3. Instale los 2 pasadores y sujételos con las chavetas.

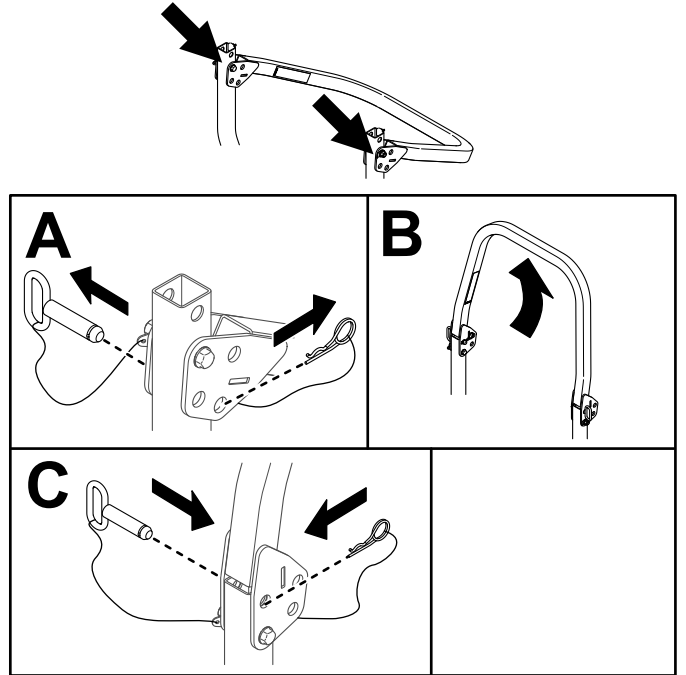


Figura 20

g399201

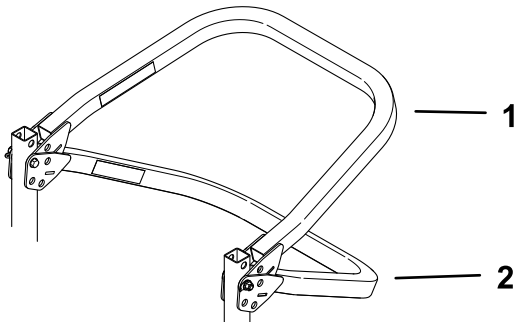


Figura 19

g399199

1. Posición de bajada con el ensacador instalado
2. Posición de bajada completa

Uso del sistema de interruptores de seguridad

⚠ PELIGRO

Si los interruptores de seguridad son desconectados o están dañados, la máquina podría ponerse en marcha inesperadamente, causando lesiones graves o la muerte.

- No manipule los interruptores de seguridad.
- Compruebe la operación de los interruptores de seguridad cada día, y sustituya cualquier interruptor dañado antes de utilizar la máquina.

El sistema de interruptores de seguridad

El sistema de interruptores de seguridad impide que se engrane la TDF a menos que se haga lo siguiente:

- Siéntese en el asiento.
- Pulse la posición de ENGRANADO en el interruptor de la TDF.

La pantalla del InfoCenter muestra diferentes símbolos que indican al usuario si cada componente de seguridad está en la posición correcta.

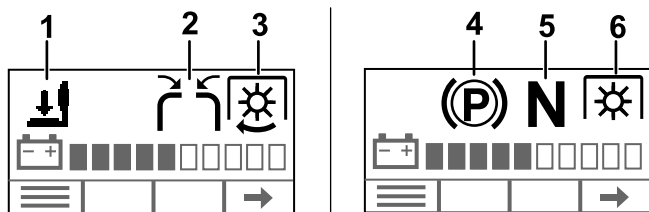


Figura 21

g396723

1. El operador no está sentado en el asiento.
2. Una o ambas palancas de control están bajadas en la posición central desbloqueada.
3. El interruptor de la toma de fuerza está en la posición de ACTIVADO y las cuchillas de la segadora están engranadas.
4. El freno de estacionamiento está puesto.
5. Las palancas de control de movimiento están en la posición de PUNTO MUERTO.
6. El interruptor de la TDF está en la posición de ACTIVADO, pero las cuchillas de la segadora no están engranadas.

Comprobación del sistema de interruptores de seguridad

Intervalo de mantenimiento: Cada vez que se utilice o diariamente

Compruebe el sistema de interruptores de seguridad cada vez que vaya a trabajar con la máquina.

Nota: Si el sistema no funciona de la forma que se describe, póngase en contacto con un Servicio Técnico Autorizado para que reparen inmediatamente el sistema de interruptores de seguridad.

1. Siéntese en el asiento y arranque la máquina.
2. Verifique que cada icono del sistema de interruptores de seguridad en [Figura 21](#) se muestra en el InfoCenter cuando esté activo el sistema de interruptores de seguridad y que desaparezca cuando esté inactivo.
3. Pulse la posición de ENGRANADO en el interruptor de la TDF.

Nota: Las cuchillas deben engranarse.

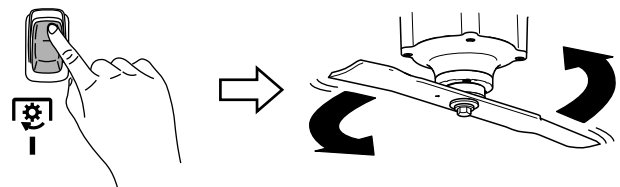


Figura 22

g396175

4. Levántese ligeramente del asiento

Nota: Las cuchillas deben detenerse.

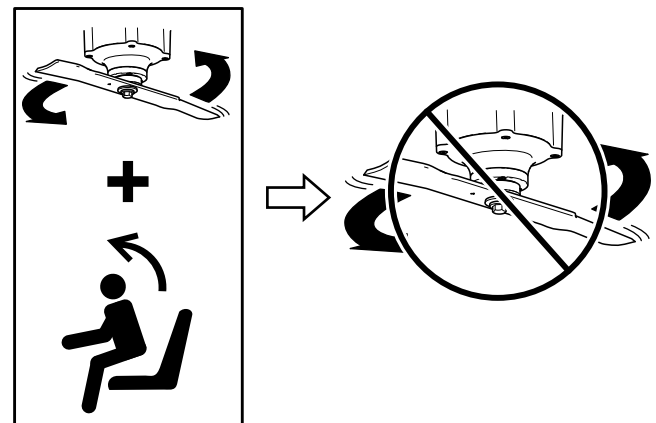


Figura 23

g400338

5. Pulse la posición de DESCONECTADO en el interruptor de TDF y apague la máquina.

Colocación del asiento

El asiento puede moverse hacia delante y hacia atrás. Coloque el asiento en la posición que le permita controlar mejor la máquina y en la que esté más cómodo.

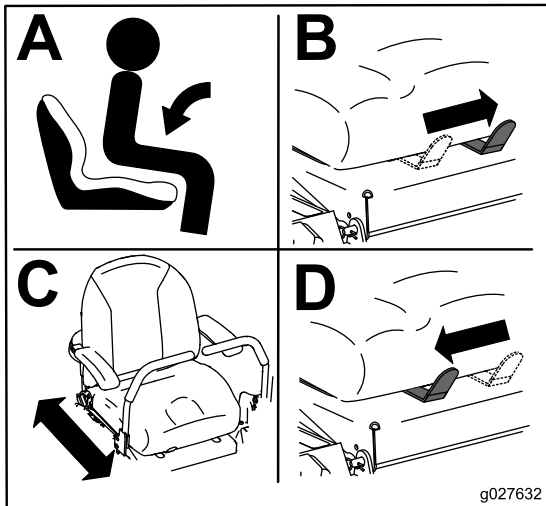


Figura 24

Se muestra el asiento para máquinas con MyRide.

Cómo ajustar la suspensión del asiento

Máquinas sin sistema de suspensión MyRide™ solamente

La suspensión del asiento puede ajustarse para que la conducción sea más suave y cómoda. Gire el pomo en cualquier dirección para ajustar la suspensión.

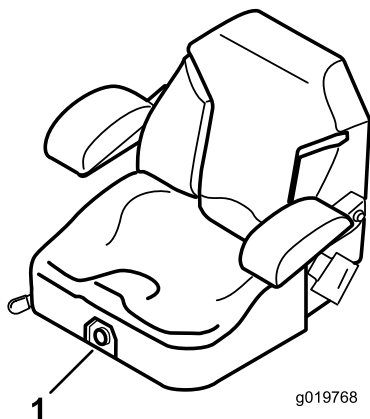


Figura 25

1. Pomo de la suspensión del asiento

Ajuste de los conjuntos de amortiguador trasero

Máquinas con sistema de suspensión MyRide™ solamente

El sistema de suspensión MyRide™ puede ajustarse para que la conducción sea más suave y cómoda. Ajuste los 2 conjuntos de amortiguadores traseros para cambiar rápida y fácilmente el sistema de suspensión a la posición que le resulte más cómodo.

Las ranuras de los conjuntos de amortiguador trasero tienen muescas de posicionamiento para su referencia. Puede colocar los conjuntos de amortiguador trasero en cualquier lugar en la ranura, no solo en las muescas de posicionamiento.

Nota: Ajuste siempre los conjuntos de amortiguador trasero izquierdo y derecho a las mismas posiciones.

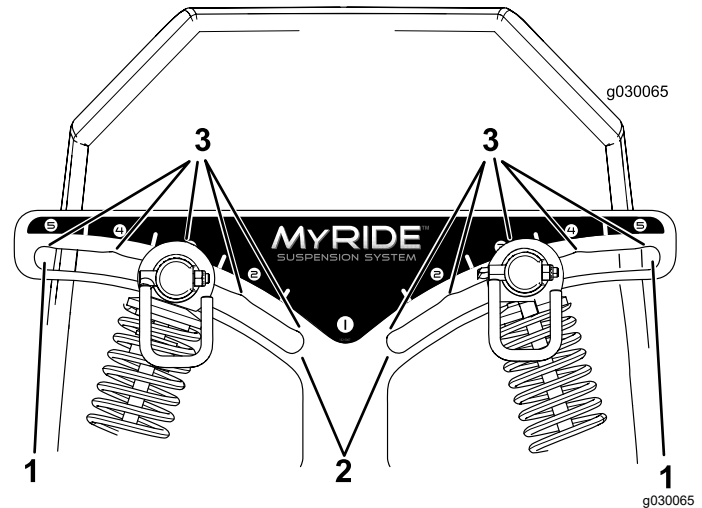


Figura 26

1. Posición más firme
2. Posición más blanda
3. Muecas de posicionamiento en las ranuras

Ajuste los conjuntos de amortiguador trasero tal y como se muestra.

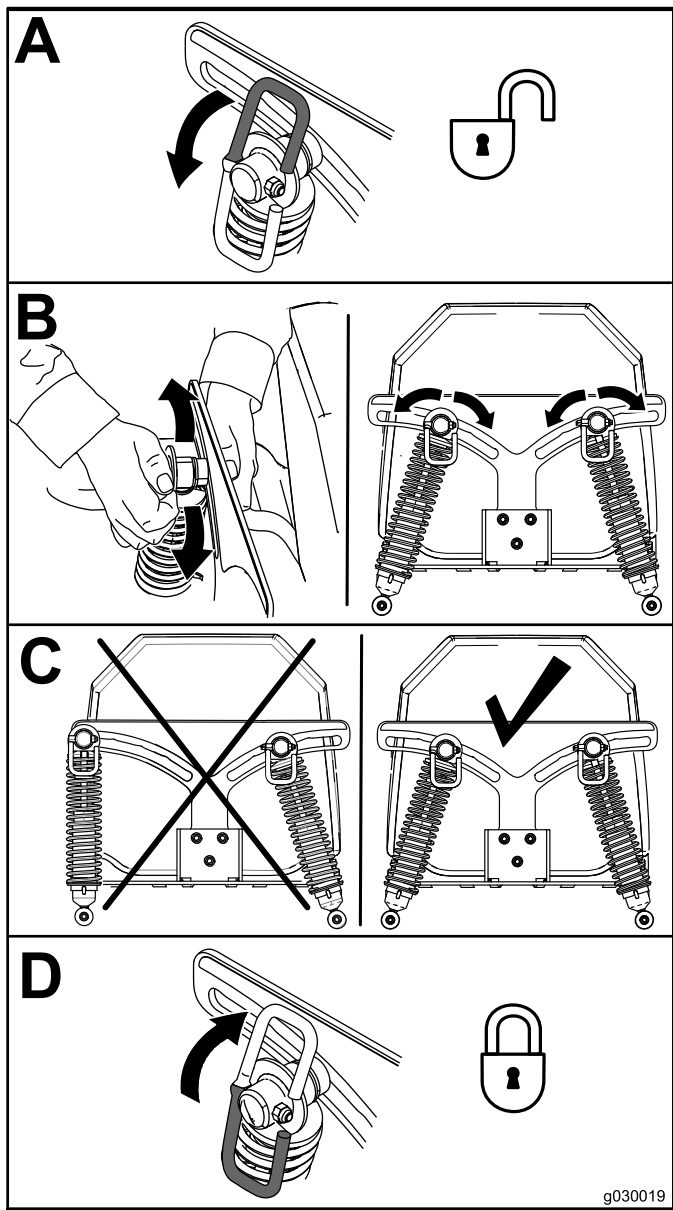


Figura 27

Durante el funcionamiento

Seguridad durante el funcionamiento

Seguridad en general

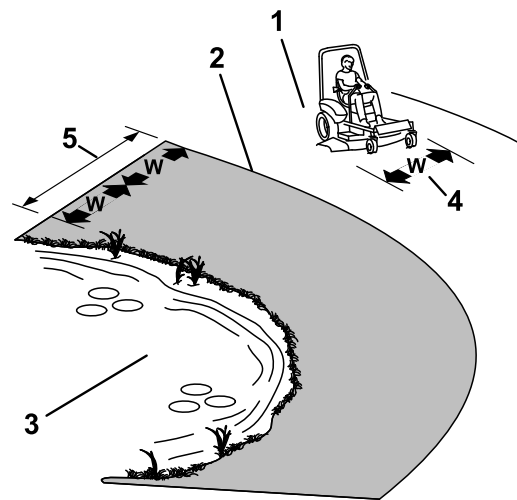
- La hierba mojada o las hojas mojadas pueden causarle graves lesiones si usted resbala y toca la cuchilla. Evite segar en condiciones húmedas.
- Antes de arrancar la máquina, compruebe que todas las transmisiones están en punto muerto.
- Manténgase alejado de baches, surcos, montículos, rocas u otros peligros ocultos. Tenga cuidado al acercarse a esquinas ciegas, arbustos, árboles, hierba alta u otros objetos que puedan ocultar obstáculos o dificultar la visión. Los terrenos desiguales pueden hacer que la máquina vuelque o hacer que usted pierda el equilibrio o resbale.
- Apague la máquina y desengrane la transmisión de la unidad de corte después de golpear un objeto extraño o si se produce una vibración anormal. Inspeccione la unidad de corte y repare cualquier daño antes de arrancar y operar la máquina.
- Esté alerta, vaya más despacio y tenga cuidado al girar y al cruzar calles y aceras con la máquina. Ceda el paso siempre.
- No utilice la máquina como un vehículo de remolque.
- No levante la carcasa de corte si las cuchillas están en movimiento.
- Esté atento a la ruta de descarga de la segadora y mantenga la descarga alejada de otras personas. Evite la descarga de material contra una pared u obstrucción, ya que el material podría rebotar hacia el operador. Pare las cuchillas, vaya más despacio y tenga cuidado al cruzar superficies que no sean de hierba y al transportar la segadora.
- No deje la máquina desatendida mientras esté funcionando.
- Esté alerta y apague la máquina si entran niños en la zona.

Seguridad en las pendientes

- Las pendientes son una de las principales causas de accidentes por pérdida de control y vuelcos, que pueden causar lesiones graves o la muerte. Usted es responsable de la seguridad cuando trabaja en pendientes. La conducción de la máquina en pendientes requiere extremar la

precaución. Antes de usar la máquina en una pendiente, haga lo siguiente:

- Lea y comprenda las instrucciones sobre pendientes del manual y las que están colocadas en la máquina.
- Utilice un indicador de ángulo para determinar la inclinación aproximada de la zona.
- No utilice la máquina nunca en pendientes de más de 15 grados.
- Evalúe las condiciones del lugar de trabajo para determinar si es seguro trabajar en la pendiente con la máquina. Utilice el sentido común y el buen juicio al realizar esta evaluación. Cualquier cambio que se produzca en el terreno, como por ejemplo un cambio de humedad, puede afectar rápidamente al uso de la máquina en una pendiente.



g221745

Figura 28

1. Zona segura – utilice la máquina aquí en pendientes de menos de 15 grados o zonas planas.
2. Zona de peligro – utilice una segadora manual y/o una desbrozadora manual en pendientes de más de 15 grados y cerca de terraplenes o agua.
3. Agua
4. W = Anchura de la máquina
5. Mantenga una distancia prudente (el doble de la anchura de la máquina) entre la máquina y cualquier peligro.

- Identifique cualquier obstáculo situado en la base de la pendiente. No utilice la máquina cerca de terraplenes, fosas, taludes, agua, u otros peligros. La máquina podría volcar repentinamente si una rueda pasa por el borde de un terraplén o fosa, o si se socava un talud. Mantenga una distancia prudente (el doble de la anchura de la máquina) entre la máquina y cualquier peligro. Utilice una máquina manual o una herramienta manual para trabajar en estas áreas.
- Evite arrancar, parar o girar la máquina en cuestas o pendientes. Evite hacer cambios bruscos de velocidad o de dirección; gire poco a poco, y a baja velocidad.
- No utilice la máquina en condiciones en las que no esté asegurada la tracción, la dirección o la estabilidad. Tenga en cuenta que el uso de la máquina en hierba húmeda, a través de pendientes o en pendientes descendentes puede hacer que la máquina pierda tracción. La transferencia de peso a las ruedas delanteras puede hacer que patinen las ruedas, con pérdida de frenado y de control de dirección. La máquina puede deslizarse incluso con las ruedas motrices inmovilizadas.
- Retire o señale obstáculos como terraplenes, baches, surcos, montículos, rocas u otros peligros ocultos. La hierba alta puede ocultar obstáculos. Un terreno irregular podría hacer volcar la máquina.
- Tenga especial cuidado al utilizarla con accesorios o aperos. Estos pueden cambiar la estabilidad de la máquina y causar pérdidas de control. Siga las instrucciones sobre los contrapesos.
- Si es posible, mantenga la carcasa bajada al suelo mientras trabaje en pendientes. La elevación de la carcasa mientras se trabaja en pendientes puede hacer que la máquina pierda estabilidad.

Seguridad del sistema de protección antivuelco (ROPS)

- El ROPS es un dispositivo de seguridad integrado y eficaz. No retire ni modifique el ROPS.
- No hay protección contra vuelcos cuando la barra antivuelco está bajada.
- Mantenga la barra antivuelco en la posición de totalmente elevada y bloqueada, y lleve abrochado el cinturón de seguridad siempre que la barra antivuelco esté elevada.
- Asegúrese de que el cinturón de seguridad puede ser desabrochado rápidamente en caso de emergencia.
- Baje la barra antivuelco únicamente cuando sea imprescindible. No lleve el cinturón de seguridad cuando la barra antivuelco está bajada.
- Eleve la barra antivuelco tan pronto como haya espacio suficiente.
- Si una rueda pasa por un borde, una zanja o una orilla empinada, o entra en el agua, puede causar un vuelco, que puede dar lugar a lesiones graves o la muerte.
- Compruebe cuidadosamente que hay espacio suficiente antes de conducir por debajo de cualquier objeto y no entre en contacto con ellos.

- En caso de un vuelco, lleve la máquina a un Servicio Técnico Autorizado para que inspeccione el ROPS.
- Sustituya los componentes del ROPS dañados. No los repare ni los modifique.
- Utilice solamente accesorios y aperos instalados en el ROPS que hayan sido homologados por Toro.

Acceso al puesto del operador

Utilice la carcasa de corte como peldaño para acceder al puesto del operador.

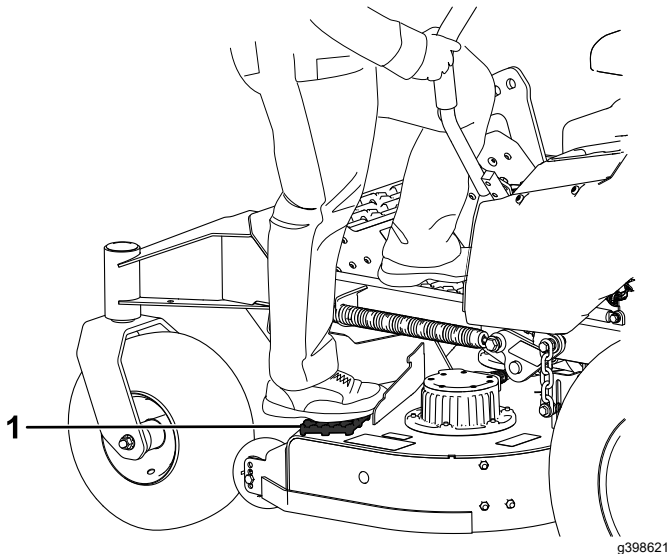


Figura 29

1. Pisar aquí.

Cómo arrancar la máquina

1. Siéntese en el asiento.
2. Gire el interruptor de encendido a la posición de CONECTADO.

Apagado de la máquina

⚠ CUIDADO

Los niños u otras personas podrían resultar lesionados si mueven o intentan operar la máquina mientras está desatendida.

Retire siempre la llave y ponga el freno de estacionamiento cuando deje la máquina sin supervisión.

1. Desengrane la toma de fuerza.

2. Mueva las palancas de control de movimiento hacia fuera, a la posición de APARCAR.
- Nota:** El freno eléctrico se activará automáticamente.
3. Gire el interruptor de encendido a la posición de DESCONECTADO y retire la llave.
 4. Espere a que se detengan todas las piezas en movimiento antes de abandonar el puesto del operador.

Uso del mando de control de las cuchillas (TDF)

El mando de control de las cuchillas (TDF) arranca y detiene las cuchillas de la segadora.

⚠ PELIGRO

Las cuchillas rotativas, situadas debajo de la carcasa de corte, son peligrosas. Cualquier contacto con las cuchillas causará lesiones graves o la muerte.

No ponga las manos o los pies debajo de la segadora o de la carcasa de corte cuando las cuchillas están engranadas.

⚠ PELIGRO

Si se deja abierto el orificio de descarga, pueden salir despedidos objetos hacia usted u otras personas. También podría producirse un contacto con la cuchilla. Los objetos lanzados o cualquier contacto con las cuchillas causarán lesiones graves o la muerte.

No utilice la segadora con el deflector de descarga elevado, retirado o modificado, a menos que tenga colocado y en buenas condiciones de funcionamiento un sistema de recogida de hierba o un kit de mulching.

Engranado del mando de control de las cuchillas (TDF)

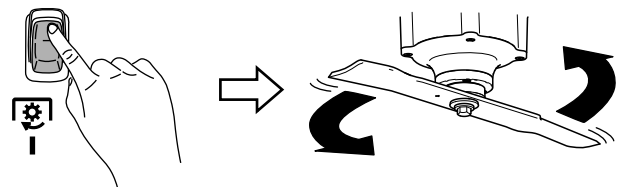


Figura 30

g396175

Cómo desengranar el mando de control de las cuchillas (TDF)

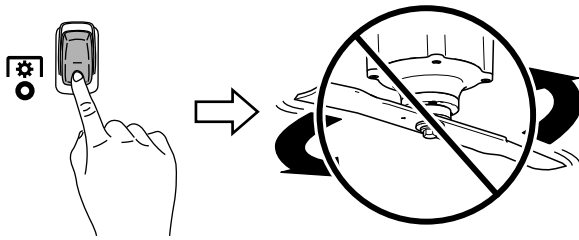


Figura 31

g425088

Conducción de la máquina

Las ruedas motrices giran de manera independiente, impulsadas por motores en cada eje. Puede girar un lado de la máquina hacia atrás y al mismo tiempo girar el otro lado hacia adelante, haciendo que la máquina rote sobre su eje en lugar de trazar una curva. Esto mejora mucho la maniobrabilidad de la máquina, pero puede ser necesario un periodo de adaptación si no está familiarizado con este sistema.

⚠ CUIDADO

Si una de las palancas se avanza demasiado respecto a la otra, la máquina girará muy rápidamente. Como resultado, usted puede perder el control de la máquina, causando lesiones personales a usted y posibles daños en la máquina.

Reduzca la velocidad de la máquina antes de hacer giros cerrados.

1. Mueva las palancas de control de movimiento hacia abajo a la posición central desbloqueada.

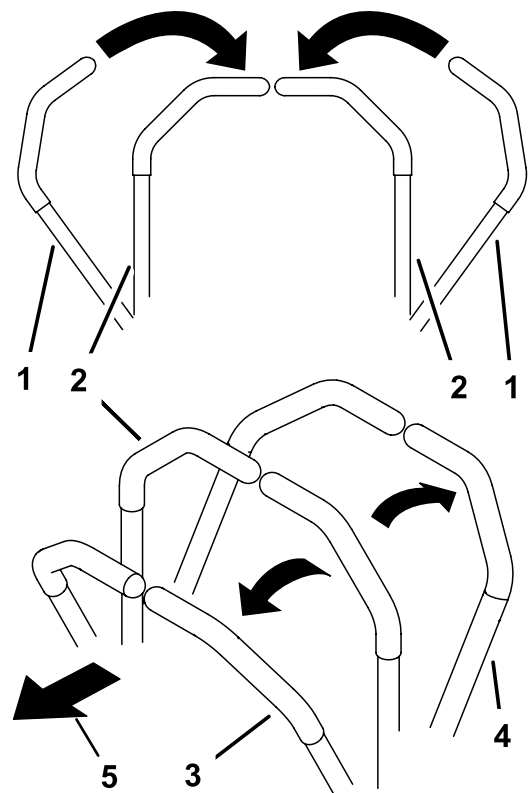


Figura 32

g426843

1. Palancas de control de movimiento – posición de BLOQUEO/PUNTO MUERTO
2. Posición central de desbloqueo
3. Hacia delante
4. Marcha atrás
5. Parte delantera de la máquina

2. Empuje lentamente las palancas de control de movimiento hacia adelante o hacia atrás. Mueva una palanca más lejos que la otra para girar.

Nota: Cuanto más se mueven las palancas de control de movimiento, más rápidamente se desplaza la máquina en ese sentido.

3. Para detenerse, tire de las palancas de control de movimiento hacia atrás, a la posición de PUNTO MUERTO.

⚠ PELIGRO

Sin el deflector de hierba, la tapa de descarga o el recogedor completo adecuadamente montado, usted y otras personas están expuestos a contacto con las cuchillas y a residuos lanzados al aire. El contacto con las cuchillas de corte en rotación o con los residuos lanzados al aire causará lesiones o la muerte.

- No retire el deflector de hierba de la máquina, porque el deflector de hierba dirige el material hacia abajo al césped. Si el deflector de hierba sufre daños, sustitúyalo inmediatamente.
- No intente nunca despejar la zona de descarga o las cuchillas de la segadora sin antes desengranar la toma de fuerza (TDF). Gire el interruptor a la posición de DESCONECTADO y retire la llave.

Uso del bloqueo de transporte

- Pise el pedal de elevación de la carcasa totalmente hacia adelante para bloquear la carcasa de corte en la posición de TRANSPORTE .
- Pise el pedal de elevación de la carcasa hacia adelante y empuje el bloqueo de transporte hacia adelante a la posición de DESBLOQUEADO y, a continuación, baje lentamente la carcasa de corte.

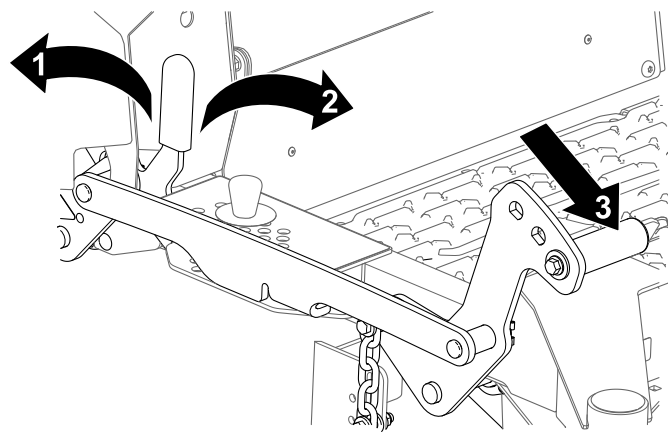


Figura 34

1. Posición de BLOQUEO – la carcasa de corte se bloquea en la posición de transporte.
2. Posición de DESBLOQUEO – la carcasa de corte no se bloquea en la posición de transporte.
3. Pise el pedal de elevación de la carcasa para elevar la carcasa de corte.

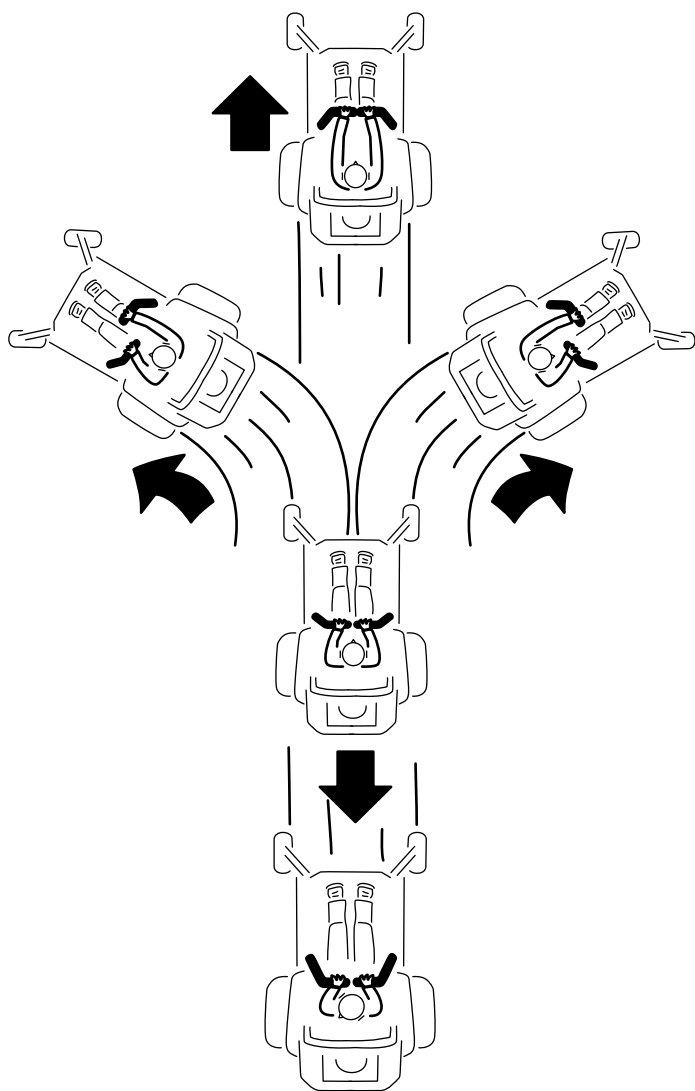


Figura 33

g397314

Descarga lateral o reciclado de la hierba

Esta máquina cuenta con un deflector de hierba abisagrado que dispersa los recortes de hierba a un lado y hacia abajo al césped.

Ajuste de la altura de corte

Puede ajustar la altura de corte de 38 a 140 mm en incrementos de 6 mm.

1. Pise el pedal de elevación de la carcasa totalmente hacia adelante para bloquear la carcasa de corte en la posición de Transporte (que es también la posición de altura de corte de 140 mm).
2. Retire el pasador del soporte de altura de corte.
3. Seleccione el taladro en el soporte de altura de corte que corresponda a la altura de corte deseada e inserte el pasador.
4. Presione el pedal de elevación de la carcasa hacia adelante, empuje el bloqueo de transporte hacia adelante, y baje lentamente la carcasa de corte.

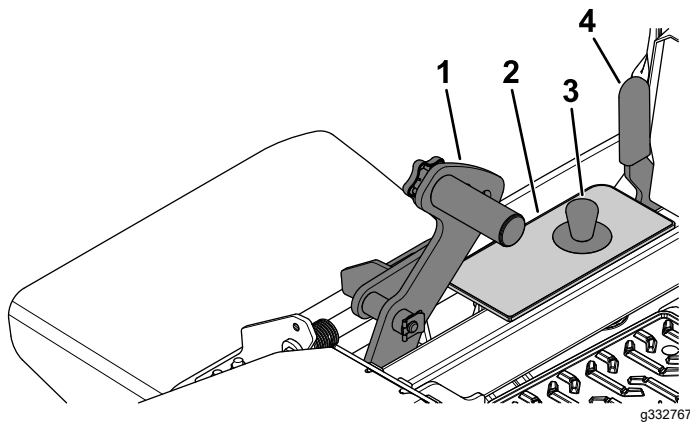
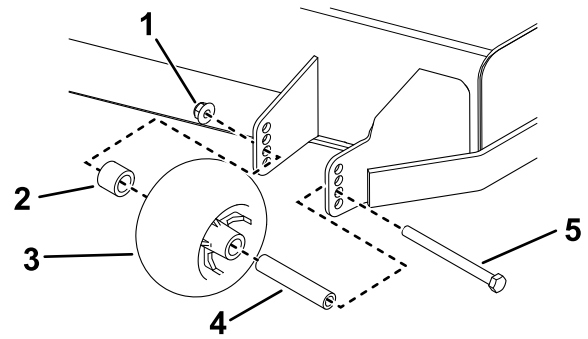


Figura 35

- | | |
|-------------------------------------|---|
| 1. Pedal de elevación de la carcasa | 3. Pasador de selección de la altura de corte |
| 2. Soporte de altura de corte | 4. Palanca de bloqueo de transporte |

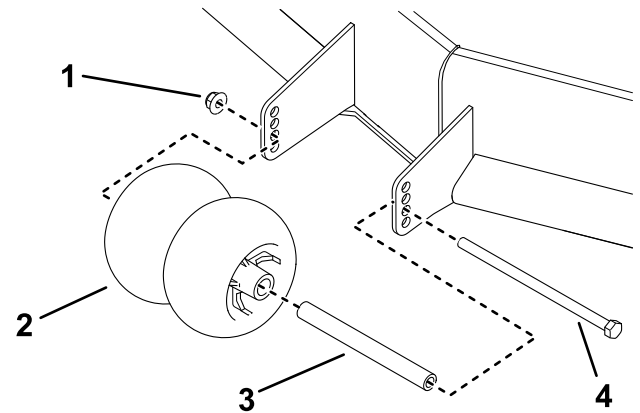


g398002

Figura 36

Rodillo izquierdo protector del césped

- | | |
|---------------------------------|--------------|
| 1. Tuerca con arandela prensada | 4. Casquillo |
| 2. Espaciador | 5. Perno |
| 3. Rodillo protector del césped | |



g398003

Figura 37

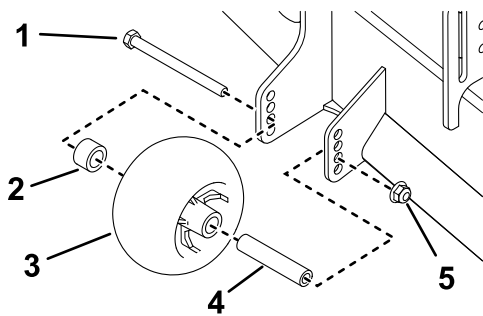
Rodillo medio protector del césped

- | | |
|---------------------------------|--------------|
| 1. Tuerca con arandela prensada | 3. Casquillo |
| 2. Rodillo protector del césped | 4. Perno |

Ajuste de los rodillos protectores del césped

Cada vez que usted cambie la altura de corte, ajuste también la altura de los rodillos protectores del césped.

1. Aparque la máquina en una superficie nivelada, desengrane la TDF y mueva las palancas de control de movimiento hacia fuera a la posición de APARCAR.
2. Apague la máquina, retire la llave y espere a que se detengan todas las piezas en movimiento antes de abandonar el puesto del operador.
3. Ajuste los rodillos protectores del césped, tal y como se muestra.



g398004

Figura 38

Rodillo derecho protector del césped

- | | |
|---------------------------------|--------------|
| 1. Tuerca con arandela prensada | 4. Casquillo |
| 2. Espaciador | 5. Perno |
| 3. Rodillo protector del césped | |

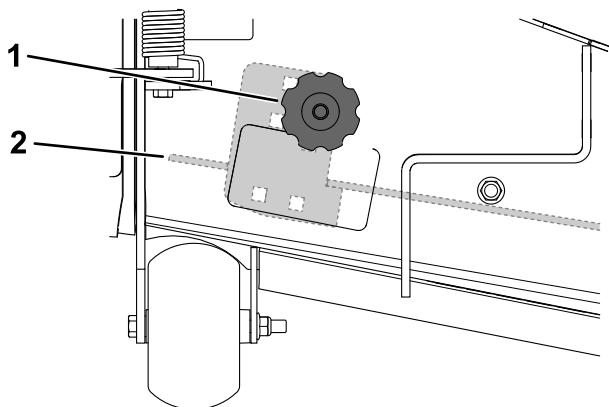
Posicionamiento del deflector de flujo

Las figuras siguientes son simplemente recomendaciones de uso. Los ajustes varían según el tipo de hierba, el contenido de humedad y la altura de la hierba.

Retire el pomo y el perno de cuello cuadrado, ajuste el deflector a la posición adecuada e instale el pomo y el perno de cuello cuadrado.

Nota: Algunas máquinas utilizarán los taladros exteriores o interiores, según el tamaño de la carcasa de corte.

Nota: Si la potencia empieza a descender y la velocidad de avance de la segadora es la misma, abra más el deflector.



g401984

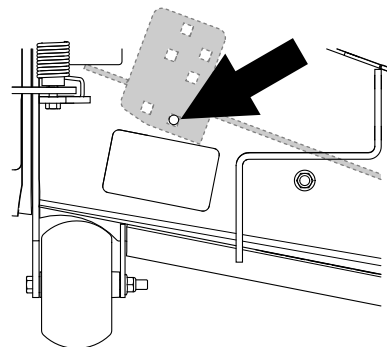
Figura 39

- | | |
|------------------------------------|---------------------------------------|
| 1. Pomo y perno de cuello cuadrado | 2. Deflector bajo la carcasa cuadrado |
|------------------------------------|---------------------------------------|

Posición A

Esta es la posición más atrasada. Los usos recomendados para esta posición son:

- Siega de hierba corta y ligera
- En condiciones secas
- Recortes de hierba más pequeños
- Propulsa los recortes de hierba más lejos de la segadora

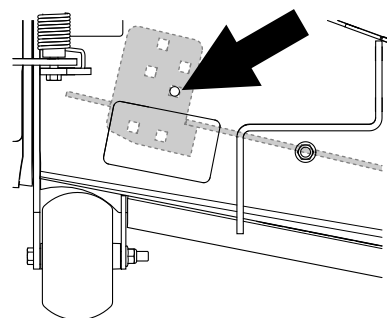


g402027

Figura 40

Posición B

Utilice esta posición para ensacar.



g402028

Figura 41

Posición C

Esta es la posición más adelantada. Los usos recomendados para esta posición son:

- Siega de hierba larga y densa
- En condiciones húmedas
- Reduce el consumo
- Permite una mayor velocidad de avance en condiciones pesadas

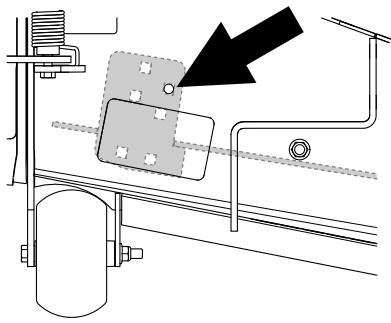


Figura 42

g402026

Ajuste de la inclinación de la carcasa de corte

El ajuste de la inclinación de la carcasa de corte puede mejorar la autonomía de la máquina. Puede elevar la parte trasera de la carcasa de corte en incrementos de 6,3 mm, hasta 25,4 mm.

1. Aparque la máquina en una superficie nivelada, desengrane la TDF y mueva las palancas de control de movimiento hacia fuera a la posición de APARCAR.
2. Apague la máquina, retire la llave y espere a que se detengan todas las piezas en movimiento antes de abandonar el puesto del operador.
3. Eleve la carcasa de corte a la posición de Transporte.
4. Afloje la contratuerca.
5. Gire el perno para mover la horquilla de ajuste hasta que el borde quede alineado con la indicación de pendiente deseada en la calcomanía.
6. Apriete la contratuerca.

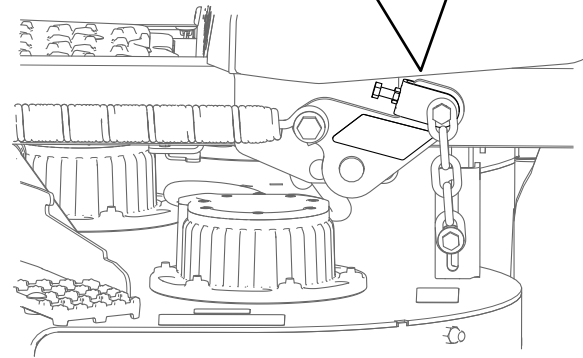
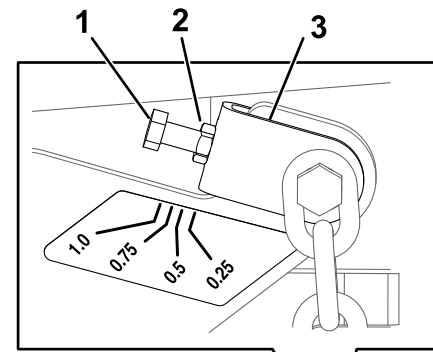


Figura 43

g399475

1. Perno
2. Tuerca autoblocante
3. Horquilla de ajuste

Supervisión del nivel del carga del sistema de baterías

Consulte la pantalla de información principal en el InfoCenter para determinar el nivel de carga del sistema de baterías.

- **Batería baja:** Cuando el nivel de la batería llega a un porcentaje bajo, aparece un aviso de batería baja en el InfoCenter.

Termine de segar, luego lleve la máquina a una zona designada para la carga de baterías y cargue las baterías.

- **Modo de Protección:** Si el nivel de la batería cae por debajo del porcentaje establecido en el modo de protección aparece un aviso en el InfoCenter; las cuchillas de la segadora se desengranan y no pueden engranarse.

Lleve la máquina a una zona designada para la carga de baterías, y cargue las baterías.


- **Modo de Protección ultra:** Si el nivel de la batería desciende demasiado durante el modo de protección, aparece un aviso en el InfoCenter y la velocidad de tracción disminuye automáticamente.

Lleve la máquina a una zona designada para la carga de baterías, y cargue las baterías.

Consulte la [Carga de las baterías de ion litio \(página 37\)](#).

Ajuste del porcentaje de la batería en el modo de Protección

Nota: El InfoCenter muestra solo 2 elementos a la vez; sin embargo, las siguientes figuras muestran los menús completos para aportar contexto.

1. Aparque la máquina en una superficie nivelada, desengrane la TDF y mueva las palancas de control de movimiento hacia fuera a la posición de APARCAR.
2. En el MENÚ PRINCIPAL (Main Menu), vaya a SETTINGS (Ajustes) y pulse el botón .





| Main Menu | |
|---|---|
| Faults | → |
| Service | → |
| Diagnostics | → |
| Settings | → |
| About | → |
|  |    |

Figura 44

g376300

3. En el menú SERVICE (Mantenimiento), vaya a LIMP MODE (Modo de Protección) y ajuste el porcentaje usando los botones + y -.




| Service | |
|---|---|
| Hours | ⇒ |
| Counts | ⇒ |
| Limp Mode | 8% |
| Lever Calibration | 🔒 |
| Tracking | 🔒 |
|  |   |

Figura 45

g377943

Después del funcionamiento

Seguridad tras el funcionamiento

- Desengrane la TDF siempre que esté transportando la máquina o no la esté utilizando.
- Utilice rampas de ancho completo para cargar la máquina en un remolque o un camión.

- Amarre la máquina firmemente con correas, cadenas, cables o cuerdas. Tanto la correa delantera como la trasera deben orientarse hacia abajo y hacia fuera respecto a la máquina.
- Sustituya todas las piezas y calcomanías desgastadas, deterioradas o que falten. Mantenga apretadas todas las fijaciones para asegurar que la máquina está en condiciones seguras de funcionamiento.

Seguridad de la batería y el cargador

General

- **ADVERTENCIA:** Riesgo de incendio y descarga eléctrica - las baterías no tienen piezas reparables por el usuario.
- Confirme el voltaje disponible en su país antes de usar el cargador.
- No moje el cargador, manténgalo protegido de la lluvia y la nieve.
- El uso de accesorios no recomendados o no vendidos por Toro puede dar lugar a riesgos de incendio, descarga eléctrica o lesiones personales.
- Para reducir el riesgo de explosión de la batería, siga estas instrucciones y las instrucciones de cualquier otro equipo que tenga pensado usar cerca del cargador.
- Las baterías podrían emitir gases explosivos si se sobrecargan de forma importante.
- Consulte a un Servicio Técnico Autorizado si necesita revisar o sustituir una batería.

Formación

- No deje nunca que el cargador lo utilicen o mantengan niños o personas que no hayan recibido la formación adecuada al respecto. La normativa local puede imponer límites sobre la edad del operador. El propietario es responsable de proporcionar formación a todos los operadores y mecánicos.
- Lea, comprenda y siga todas las instrucciones del cargador y del manual antes de utilizar el cargador. Familiarícese con el uso correcto del cargador.

Preparación

- Mantenga a otras personas, especialmente niños, alejadas de la zona mientras realiza la carga.
- Lleve ropa adecuada mientras realiza la carga, incluida protección ocular, pantalón largo y calzado resistente y antideslizante.

- Apague la máquina y espere hasta que la máquina se haya detenido por completo antes de cargarla. De lo contrario, puede provocar un arco eléctrico.
- Asegúrese de que el área esté bien ventilada mientras se realiza la carga.
- El cargador es solo para su uso con un funcionamiento nominal de 120 a 240 VCA. Para usarlo con circuitos de 240 V, póngase en contacto con su Servicio Técnico Autorizado para obtener el cable de alimentación correcto.

Operación

- No cargue una batería que esté congelada.
- No maltrate el cable. No lleve el cargador nunca por el cable, ni tire bruscamente del cable para desenchufarlo. Mantenga el cable alejado del calor, de aceite y de bordes afilados.
- Conecte el cargador directamente a una toma de corriente con toma de tierra. No utilice el cargador en una toma de corriente sin toma de tierra, ni siquiera con un adaptador que tenga toma de tierra.
- No modifique el cable de alimentación o el enchufe suministrados.
- Quítense los accesorios metálicos como anillos, pulseras, collares o relojes antes de trabajar con una batería de ion litio. Una batería de ion litio puede producir suficiente corriente para causar una quemadura grave.
- No utilice el cargador sin suficiente visibilidad o iluminación.
- Utilice un cable alargador que pueda soportar 15 A o más. Si va a realizar la carga en exteriores, utilice un cable alargador apto para su uso en exteriores.
- Si el cable de alimentación eléctrica sufre algún daño mientras está enchufado, desconecte el cable de la toma de corriente y póngase en contacto con un Servicio Técnico Autorizado para adquirir un cable nuevo.
- Desenchufe el cargador de la toma de corriente si no lo está utilizando, antes de trasladarlo a otro lugar o antes de realizar cualquier tarea de mantenimiento en el mismo.

Mantenimiento y almacenamiento

- Almacene el cargador en un lugar interior, seco y seguro, fuera del alcance de usuarios no autorizados.
- No desmonte el cargador. Lleve el cargador a un Servicio Técnico Autorizado cuando sea necesario realizar tareas de mantenimiento o reparación.
- Desenchufe el cable de alimentación de la toma de corriente antes de iniciar cualquier tarea de

mantenimiento o limpieza para reducir el riesgo de descarga eléctrica.

- Revise o sustituya las calcomanías de seguridad e instrucciones cuando sea necesario.
- No utilice el cargador con el cable o el enchufe dañado. Póngase en contacto con un Servicio Técnico Autorizado para obtener un cable de repuesto.
- Si el cargador ha recibido un impacto, si se ha caído o si ha sufrido otro tipo de daño, no lo utilice; llévelo a un Servicio Técnico Autorizado.

Cómo mover una máquina que no funciona

Importante: No remolque la máquina sin antes desengranar la transmisión, porque podría dañar los componentes del motor.

⚠ CUIDADO

La máquina no tiene frenos cuando la transmisión está desengranada. Se desplazará sin control, con el riesgo de provocar lesiones.

Extreme la precaución al remolcar la máquina y accione la transmisión tras moverla.

1. Desengrane la TDF y mueva las palancas de control de movimiento hacia fuera a la posición de APARCAR.
2. Apague la máquina, retire la llave y espere a que se detengan todas las piezas en movimiento antes de abandonar el puesto del operador.
3. Retire el tapón del motor.

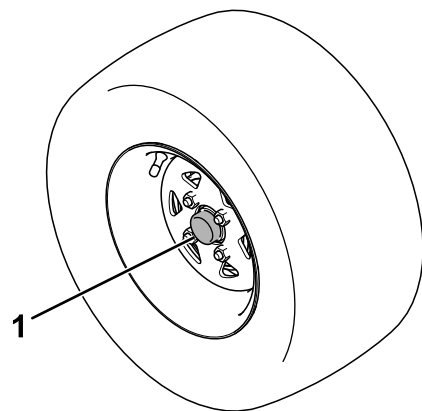


Figura 46

1. Tapón del motor

4. Desengrane la transmisión

g398424

- A. Introduzca una llave de carraca con cuadradillo de $\frac{3}{8}$ " en el orificio cuadrado del cubo del motor.

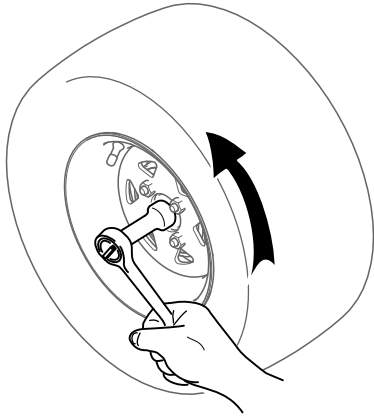


Figura 47

g398425

- B. Gírela en sentido horario hasta que haga tope (aproximadamente 4 vueltas completas).

- C. Apriete a 41-68 N·m.

Transporte de la máquina

Utilice un remolque para cargas pesadas o un camión para transportar la máquina. Utilice una rampa de ancho completo. Asegúrese de que el remolque o el camión está equipado con todos los frenos, luces y señalizaciones que requiera la ley. Por favor, lea cuidadosamente todas las instrucciones de seguridad. El conocer esta información puede ayudar a evitarle lesiones a usted o a otras personas. Consulte en la normativa local los requisitos aplicables al remolque y al sistema de amarre.

⚠ ADVERTENCIA

Conducir en una calle o carretera sin señales de giro, luces, marcas reflectantes o un indicador de vehículo lento es peligroso y puede ser causa de accidentes que pueden provocar lesiones personales.

No conduzca la máquina en una calle o carretera pública.

- B. Gírela en sentido antihorario hasta que haga tope (aproximadamente 4 vueltas completas) para desengranar la transmisión.

- C. Apriete a 41-68 N·m.

Nota: La rueda girará libremente.

5. Repita el procedimiento en el otro motor.
6. Mueva la máquina al lugar deseado.

Importante: No mueva la máquina a más de 8 km/h.

7. Inmediatamente después de desplazar la máquina, engrane la transmisión para el uso normal.

- A. Introduzca una llave de carraca con cuadradillo de $\frac{3}{8}$ " en el orificio cuadrado del cubo del motor.

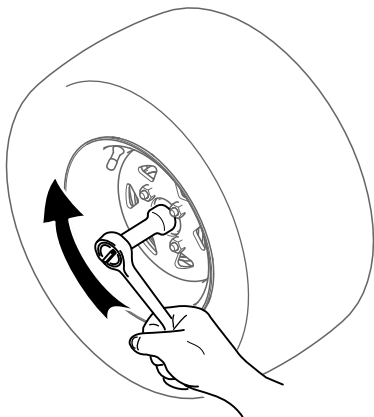


Figura 48

g398426

▲ ADVERTENCIA

El cargar la máquina en un remolque o un camión aumenta la posibilidad de un vuelco hacia atrás y podría causar lesiones graves o la muerte.

- Utilice únicamente rampas de ancho completo; no utilice rampas individuales para cada lado de la máquina.
- Asegúrese de que la barra antivuelco está en la posición elevada y utilice el cinturón de seguridad al cargar o descargar la máquina. Asegúrese de que hay espacio suficiente entre la barra antivuelco y el techo si usa un remolque cerrado.
- No supere un ángulo de 15 grados entre la rampa y el suelo, o entre la rampa y el remolque o camión.
- Asegúrese de que la rampa tiene una longitud de al menos cuatro veces la altura de la plataforma del remolque o del camión sobre el suelo.
- Extreme las precauciones al manejar la máquina en una rampa.
- Suba la máquina por la rampa en marcha atrás y bájela por la rampa conduciendo hacia delante.
- Evite acelerar o desacelerar bruscamente al conducir la máquina en una rampa, porque esto podría provocar un vuelco o una pérdida de control.

Selección de un remolque

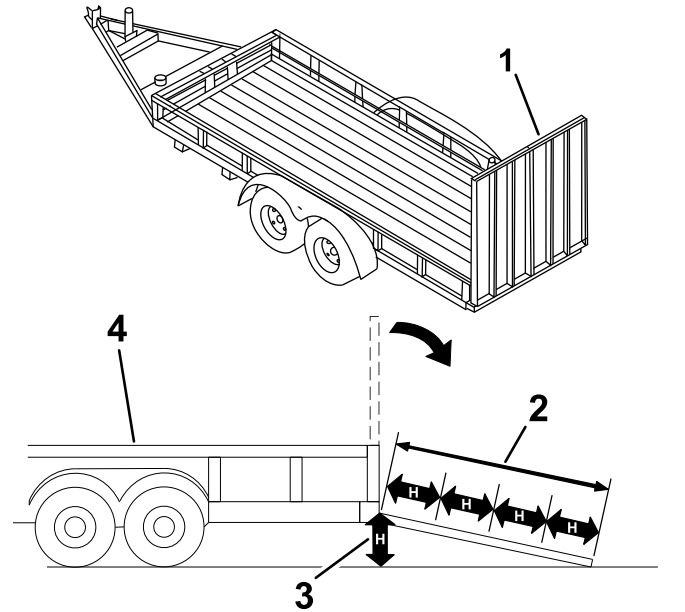


Figura 49

1. Rampa de ancho completo en posición de almacenamiento
2. Vista lateral de una rampa de ancho completo en la posición de la carga
3. No más de 15 grados
4. La longitud de la rampa es al menos 4 veces mayor que la altura de la plataforma del camión o del remolque sobre el suelo.
5. H = altura de la plataforma del remolque o del camión sobre el suelo.
6. Remolque

Cómo cargar la máquina

1. Si utiliza un remolque, conéctelo al vehículo que lo arrastra y conecte las cadenas de seguridad.
2. En su caso, conecte los frenos y las luces del remolque.
3. Baje la rampa, asegurándose de que el ángulo entre la rampa y el suelo no supera los 15 grados (Figura 49).
4. Suba la máquina por la rampa en marcha atrás.

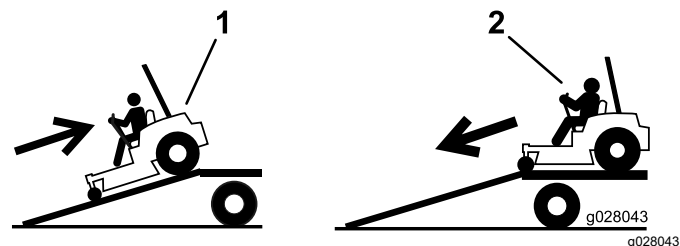


Figura 50

1. Suba la máquina por la rampa en marcha atrás.
2. Baje la máquina por la rampa conduciendo hacia delante.

5. Apague el motor, retire la llave y ponga el freno de estacionamiento.
6. Amarre la máquina junto a las ruedas giratorias delanteras y el bastidor trasero con correas, cadenas, cables o cuerdas. Consulte la normativa local respecto a los requisitos de amarre.

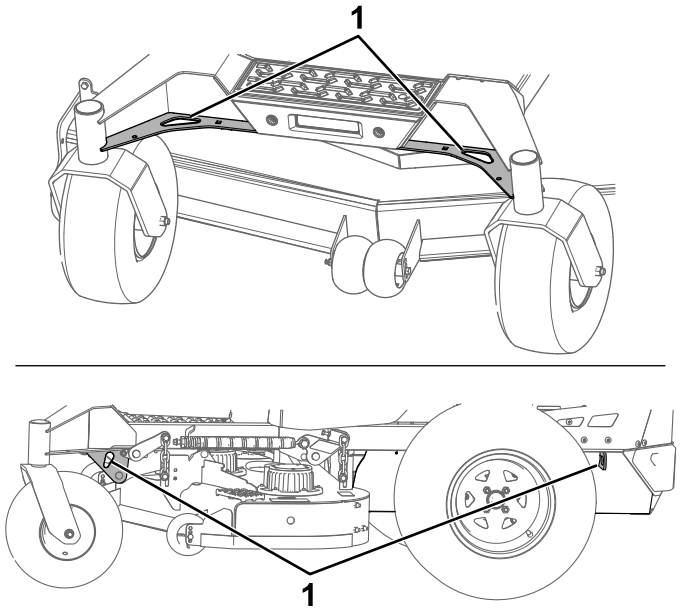


Figura 51

g398114

1. Puntos de amarre

Cómo descargar la máquina

1. Baje la rampa, asegurándose de que el ángulo entre la rampa y el suelo no supera los 15 grados (Figura 49).
2. Baje la máquina por la rampa conduciendo hacia adelante (Figura 50).

Transporte de las baterías de ion litio

El Departamento de Transporte de EE. UU. y otras autoridades del transporte internacional requieren que las baterías de ion litio se transporten con un embalaje especial y a través de transportistas certificados para ello. En EE. UU., se permite transportar una batería si está instalada en la máquina como equipo a batería, con algunos requisitos legales. Póngase en contacto con el Departamento de Transporte de EE. UU. o con el organismo gubernamental correspondiente en su país para conocer las normativas detalladas sobre el transporte de las baterías o de la máquina con las baterías instaladas.

Para obtener información detallada sobre el transporte de una batería, póngase en contacto con su distribuidor autorizado Toro.

Descripción del cargador de baterías de ion litio

La Figura 52 contiene una descripción general de los cables del cargador de baterías.

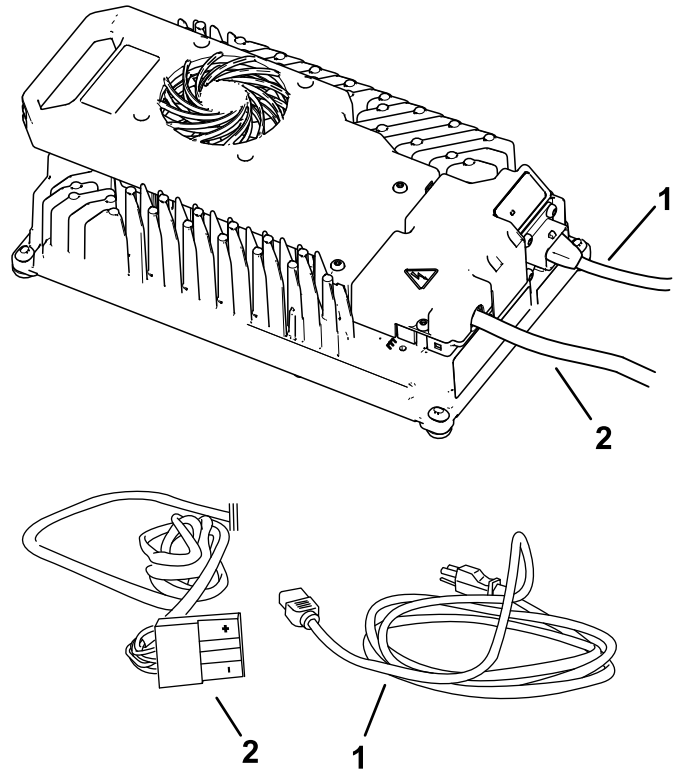


Figura 52

g355440

1. Cable de fuente de alimentación
2. Cable y conector de salida

Conexión a un suministro eléctrico

⚠ PELIGRO

El contacto con agua mientras se carga la máquina podría causar descargas eléctricas y provocar lesiones o la muerte.

- **No manipule el enchufe ni el cargador con las manos mojadas o con los pies en contacto con el agua.**
- **No cargue las baterías bajo la lluvia o en condiciones húmedas.**

Para reducir el riesgo de descarga eléctrica, este cargador tiene una clavija de 3 patillas con toma de tierra (tipo B). Si la clavija no encaja en la toma de corriente, están disponibles otros tipos de clavija con

toma de tierra; póngase en contacto con un Servicio Técnico Autorizado.

No modifique el cargador ni el enchufe del cable de alimentación de ninguna manera.

Importante: Compruebe periódicamente el cable de fuente de alimentación por si presenta orificios o grietas en el aislamiento. No utilice un cable dañado. No deje que el cable pase por zonas de agua o hierba mojada.

1. Inserte el enchufe del cargador del cable de fuente de alimentación en el conector de entrada correspondiente en el cargador.

⚠ ADVERTENCIA

Un cable de cargador dañado puede producir una descarga eléctrica o un incendio.

Inspeccione detenidamente el cable de fuente de alimentación antes de usar el cargador. Si el cable está dañado, no utilice el cargador hasta que tenga un cable de repuesto.

2. Inserte el extremo del enchufe del cable de fuente de alimentación en una toma eléctrica con toma de tierra.

Carga de las baterías de ion litio

⚠ CUIDADO

Intentar cargar las baterías con un cargador que no sea el suministrado por Toro puede producir un calor excesivo y otros funcionamientos deficientes del producto, lo que podría provocar daños en la propiedad y/o lesiones.

Utilice los cargadores facilitados por Toro para cargar las baterías.

Intervalo de temperaturas recomendado para la carga: 0° a 45 °C

Importante: Cargue las baterías únicamente a temperaturas dentro del intervalo recomendado.

Nota: El cargador no funcionará en temperaturas que no estén entre la temperatura mínima y la máxima.

1. Aparque la máquina en el lugar designado para la carga.
2. Apague la máquina y retire la llave.

Nota: No gire el interruptor de desconexión de las baterías a la posición de DESCONECTADO, de lo contrario, las baterías no se cargarán.

3. Asegúrese de que los conectores no tienen polvo ni residuos.
4. Enchufe el conector de salida del cargador en el conector del cargador de la máquina.

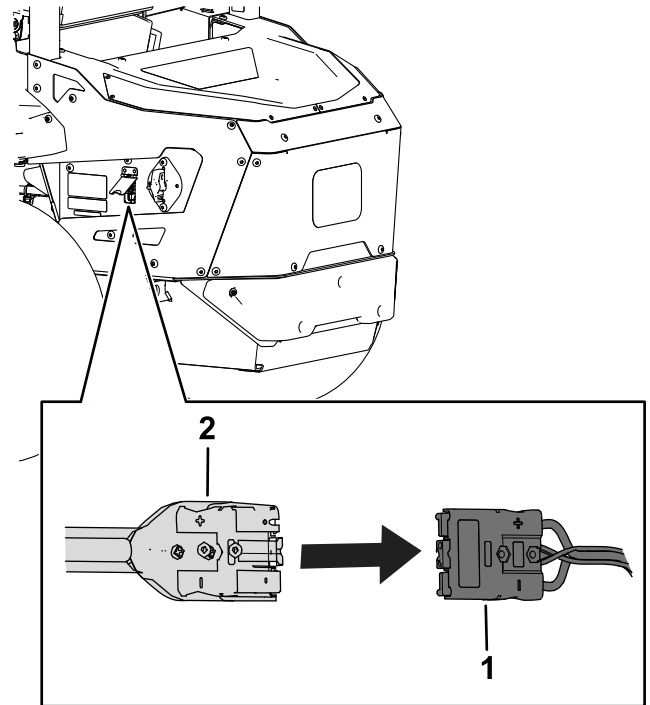


Figura 53

g431781

1. Conector de la máquina
2. Conector del cargador

5. Conecte el cable de alimentación del cargador a una toma de corriente.
6. Asegúrese de que la pantalla del InfoCenter muestre que las baterías se están cargando.

Nota: El InfoCenter muestra el porcentaje de carga y el amperaje de la batería.

Primero se cargan las baterías con voltaje más bajo; una vez que alcanzan el voltaje de las demás baterías, todas las baterías se cargan simultáneamente

Cuando la carga está completa, el InfoCenter de la máquina muestra 10 barras de color negro

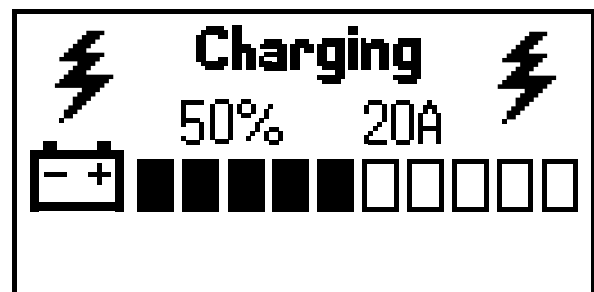


Figura 54

g356360

7. Cuando la máquina llegue a un nivel suficiente, desconecte el conector del cargador del conector de la máquina.
8. Coloque el conector del cargador y el cable en una posición de almacenamiento que evite daños.
9. Arranque la máquina.
10. Verifique el nivel de carga con la pantalla del InfoCenter.

Mantenimiento

Nota: Los lados derecho e izquierdo de la máquina se determinan desde la posición normal del operador.

⚠ ADVERTENCIA

Cualquier modificación de la máquina, las piezas o los accesorios originales puede afectar a la garantía, la capacidad de control y la seguridad de la máquina. La realización de modificaciones no autorizadas en la máquina original o el uso de piezas que no sean piezas genuinas Toro podría causar lesiones graves o la muerte.

- **No haga modificaciones no autorizadas a la máquina, las piezas o a los accesorios.**
- **Utilice solamente piezas genuinas Toro.**

Seguridad en el mantenimiento

- Antes de ajustar, limpiar, reparar o dejar la máquina, siga estos pasos:
 - Aparque la máquina en una superficie nivelada.
 - Desengrane las transmisiones y la toma de fuerza.
 - Accione el freno de estacionamiento.
 - Apague la máquina y retire la llave.
 - Espere a que se detengan todas las piezas en movimiento.
- Deje que se enfríen los componentes de la máquina.
- Alivie con cuidado la tensión de aquellos componentes que tengan energía almacenada.
- Compruebe frecuentemente el funcionamiento del freno de estacionamiento. Revise el freno según sea necesario.
- No manipule nunca los dispositivos de seguridad. Compruebe regularmente que funcionan correctamente.
- No confíe en gatos hidráulicos o mecánicos para apoyar la máquina; apoye la máquina sobre caballetes cada vez que eleve la máquina.
- Tenga cuidado al comprobar las cuchillas. Envuelva las cuchillas o lleve guantes, y extreme las precauciones al manejar las cuchillas. Las cuchillas únicamente pueden ser cambiadas o afiladas; no las enderece ni las suelde nunca.
- En máquinas con múltiples cuchillas, tenga cuidado puesto que girar una cuchilla puede hacer que giren otras cuchillas.
- Mantenga las manos y los pies alejados de las superficies calientes.
- Mantenga apretadas todas las fijaciones, sobre todo las fijaciones de las cuchillas.

Calendario recomendado de mantenimiento

| Intervalo de mantenimiento y servicio | Procedimiento de mantenimiento |
|---------------------------------------|--|
| Después de las primeras 50 horas | <ul style="list-style-type: none"> • Cambie el fluido de la transmisión. |
| Después de las primeras 100 horas | <ul style="list-style-type: none"> • Compruebe las tuercas de las ruedas. |
| Cada vez que se utilice o diariamente | <ul style="list-style-type: none"> • Compruebe el sistema de interruptores de seguridad. • Comprobación del cinturón de seguridad. • Inspección de las cuchillas. • Limpie los bajos de la carcasa de corte. • Limpie el sistema de suspensión. |
| Cada 50 horas | <ul style="list-style-type: none"> • Comprobación de la presión de los neumáticos. |
| Cada 100 horas | <ul style="list-style-type: none"> • Lubrique los pivotes de elevación de la carcasa de corte. |
| Cada 500 horas | <ul style="list-style-type: none"> • Cambie el fluido de la transmisión. |
| Antes del almacenamiento | <ul style="list-style-type: none"> • Pinte cualquier superficie desconchada. • Realice todos los procedimientos de mantenimiento antes del almacenamiento. |
| Cada año | <ul style="list-style-type: none"> • Engrasado de los cubos de las ruedas giratorias. |

Procedimientos previos al mantenimiento

Elevación de la máquina

Siempre que eleve la parte trasera de la máquina, apóyela bajo el soporte trasero.

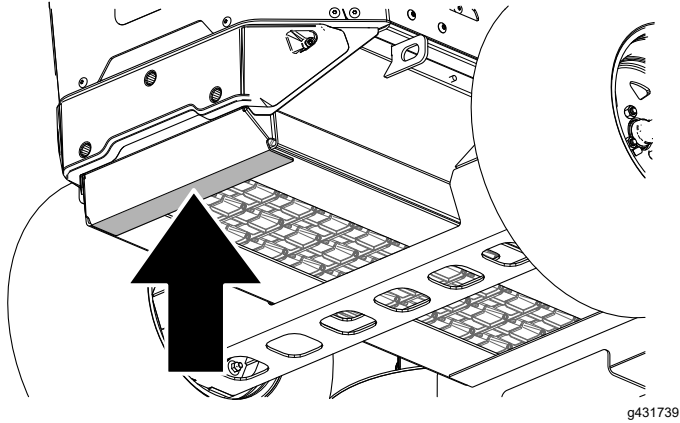


Figura 55

Importante: No apoye la máquina bajo las baterías; de lo contrario, podría dañarlas.

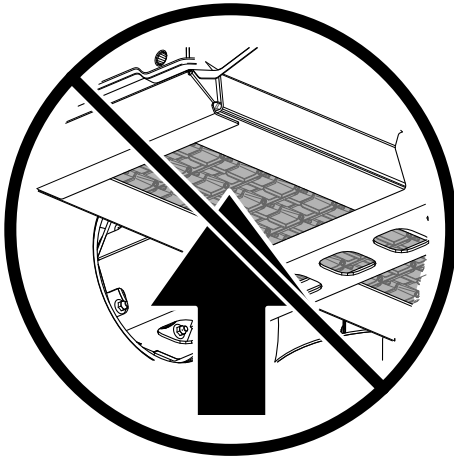


Figura 56

Retirada de la cubierta trasera

1. Aparque la máquina en una superficie nivelada, desengrane el mando de control de las cuchillas y mueva las palancas de control de movimiento hacia fuera a la posición de APARCAR.
2. Apague la máquina, retire la llave y espere a que se detengan todas las piezas en movimiento antes de abandonar el puesto del operador.
3. Gire el interruptor de desconexión de las baterías a la posición de APAGADO.
4. Retire los 8 tornillos que fijan la cubierta trasera.
5. Retire la cubierta.

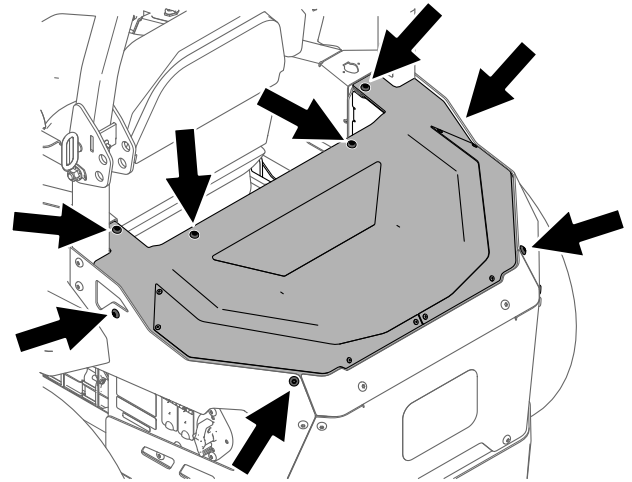


Figura 57

Lubricación

Lubricación de los pivotes de elevación de la carcasa de corte

Intervalo de mantenimiento: Cada 100 horas

Utilice aceite ligero o lubricante en spray para lubricar los pivotes de elevación de la carcasa.

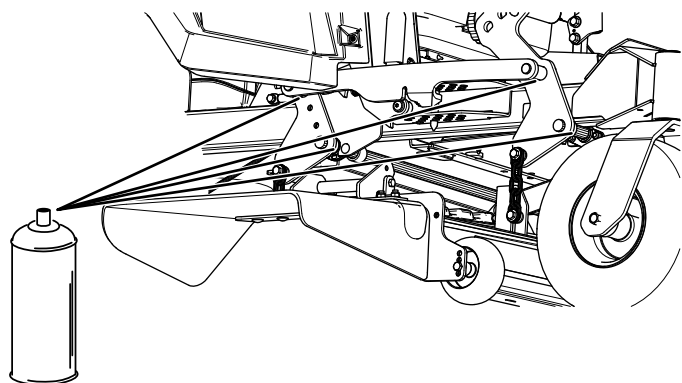


Figura 58

g336930

Engrasado de los cubos de las ruedas giratorias

Intervalo de mantenimiento: Cada año

Tipo de grasa: Grasa de litio o de molibdeno

1. Aparque la máquina en una superficie nivelada, desengrane la TDF y mueva las palancas de control de movimiento hacia fuera a la posición de APARCAR.
2. Apague la máquina, retire la llave y espere a que se detengan todas las piezas en movimiento antes de abandonar el puesto del operador.
3. Retire la rueda giratoria de la horquilla.
4. Retire los protectores de los retenes del cubo de la rueda.

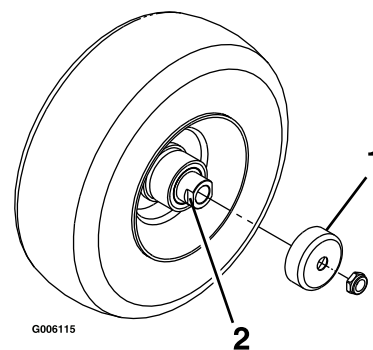


Figura 59

g006115

1. Protector del retén
2. Tuerca espaciadora con segmentos planos para la llave inglesa

5. Retire una tuerca espaciadora del eje de la rueda giratoria.

Nota: Las tuercas espaciadoras llevan adhesivo de roscas para pegarlas al eje.

6. Retire el eje (con la otra tuerca espaciadora aún montada en él) del conjunto de la rueda.
7. Retire los retenes haciendo palanca, e inspeccione los cojinetes en busca de señales de desgaste o daños; sustitúyalos si es necesario.

8. Llene los cojinetes con grasa de propósito general.

9. Introduzca un cojinete y un retén nuevo en la rueda.

Nota: Es necesario sustituir los retenes.

10. Si se han retirado (o si se han soltado) ambas tuercas espaciadoras del conjunto del eje, aplique un adhesivo de roscas a una de las tuercas espaciadoras y enrósquela en el eje con los segmentos planos hacia fuera.

Nota: No enrosque la tuerca espaciadora completamente en el extremo del eje. Deje un espacio de 3 mm aproximadamente entre la superficie exterior de la tuerca espaciadora y el extremo del eje, dentro de la tuerca).

11. Introduzca el eje con la tuerca montada en él en la rueda, en el lado que contiene el retén nuevo y el cojinete.
12. Con la cara abierta de la rueda hacia arriba, llene el interior de la rueda alrededor del eje con grasa de propósito general.
13. Introduzca el segundo cojinete y un retén nuevo en la rueda.
14. Aplique adhesivo de roscas a la segunda tuerca espaciadora y enrósquela sobre el eje con los segmentos planos hacia fuera.

15. Apriete la tuerca a 8–9 N·m, aflójela, luego apriétela a 2–3 N·m.

Nota: Asegúrese de que el eje no sobresale de ninguna de las tuercas.

16. Instale los retenes sobre el cubo de la rueda e introduzca la rueda en la horquilla.
17. Instale el perno de la rueda y apriete la tuerca del todo.

Importante: Para evitar que se dañen el cojinete y el retén, compruebe el ajuste del cojinete a menudo girando la rueda giratoria. La rueda no debe girar libremente (más de 1–2 vueltas), ni tener holgura lateral. Si la rueda gira libremente, ajuste el apriete de la tuerca espaciadora hasta que quede ligeramente frenada, y aplique adhesivo sellador de roscas.

Mantenimiento del sistema eléctrico

Uso del interruptor de desconexión de las baterías

1. Aparque la máquina en una superficie nivelada, desengrane la TDF y mueva las palancas de control de movimiento hacia fuera a la posición de APARCAR.
2. Apague la máquina, retire la llave y espere a que se detengan todas las piezas en movimiento antes de abandonar el puesto del operador.
3. Desenchufe el cargador de baterías si está conectado.
4. Coloque el interruptor de desconexión de la batería para que la máquina reciba o deje de recibir energía eléctrica.

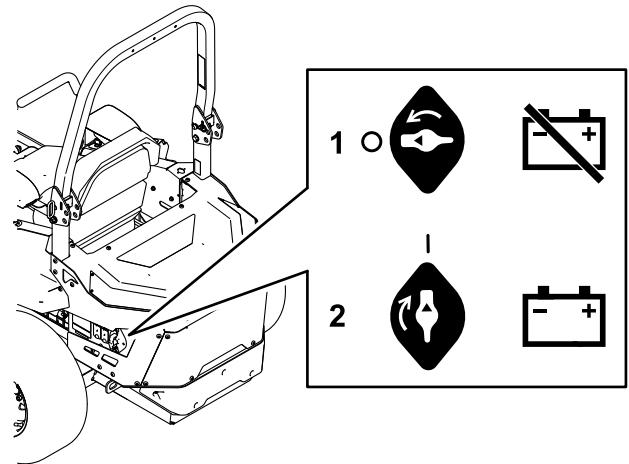


Figura 60

g398467

1. Gire el interruptor a la posición de DESCONECTADO para desenergizar la máquina eléctricamente.
2. Ponga el interruptor en la posición de CONECTADO para energizar la máquina eléctricamente.

Reparación de las baterías

Nota: La máquina está equipada con 10 baterías de ion litio.

Una batería de ion litio debe eliminarse o reciclarse según las normativas locales y federales aplicables. Si una batería necesita mantenimiento, póngase en contacto con su Servicio Técnico Autorizado.

No abra el compartimento principal de una batería. Si tiene problemas con una batería, póngase en contacto con su Servicio Técnico Autorizado para obtener ayuda.

Mantenimiento de las baterías de ion litio

⚠ ADVERTENCIA

Las baterías contienen altos voltajes que podrían causar quemaduras o descargas eléctricas.

- No intente abrir las baterías.
- Extreme la precaución al manejar una batería con la carcasa agrietada.
- Utilice únicamente el cargador diseñado para las baterías.

Las baterías de ion litio contienen suficiente carga para realizar el trabajo previsto durante su vida útil.

Para lograr la máxima duración y el máximo uso de las baterías, siga estas directrices:

- No abra la batería.
- Guarde/aparque la máquina en un garaje o almacén seco y limpio, **alejado de la luz solar directa y otras fuentes de calor, la lluvia y la humedad en general**. No la guarde en un lugar cuya temperatura supere el intervalo especificado en [Requisitos de almacenamiento de las baterías \(página 57\)](#). **Las temperaturas fuera de este rango dañarán las baterías**. Las temperaturas altas durante el almacenamiento, sobre todo en un estado de carga elevado, acortan la vida útil de las baterías.
- Antes de almacenar la máquina durante más de 10 días, asegúrese de que está en un lugar fresco y seco, protegida de la luz solar, la lluvia y la humedad.
- Si siega en condiciones de mucho calor o con sol fuerte directo, la batería puede sobrecalentarse. Si esto ocurre, aparecerá una alerta de alta temperatura en el InfoCenter, se desengranarán las unidades de corte y se reducirá la velocidad de la máquina.

Lleve la máquina de inmediato a un lugar fresco, alejado del sol, apague la máquina y deje que las baterías se enfríen antes de reanudar la operación.

- Mantenga afiladas las cuchillas de la segadora. Una cuchilla mal afilada aumenta el consumo de energía y reduce la cantidad de trabajo que realiza la máquina en cada carga.
- Utilice las luces únicamente cuando sea necesario.

Mantenimiento del cargador de baterías

Importante: Todas las reparaciones eléctricas deben ser realizadas únicamente por un concesionario autorizado Toro.

El cargador requiere poco mantenimiento aparte de protegerlo de daños y condiciones meteorológicas adversas.

- Limpie los cables y la carcasa del cargador de baterías con un trapo ligeramente humedecido después de cada uso.

Nota: No limpie la grasa dieléctrica de los terminales.

- Enrolle los cables cuando no se estén utilizando.
- Examine periódicamente los cables en busca de daños y sustitúyalos cuando sea necesario con piezas aprobadas por Toro.

Ubicación de los fusibles

El sistema eléctrico está protegido con fusibles. No requiere mantenimiento. El *Manual de mantenimiento* contiene información sobre la revisión y el mantenimiento de los fusibles del motor.

Retire la cubierta trasera para tener acceso a los fusibles.

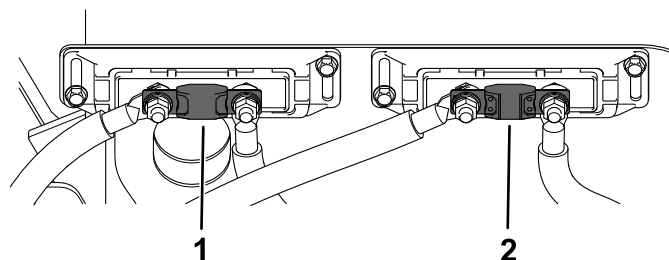


Figura 61

1. Fusible de los motores de tracción (200 A)
2. Fusible de los motores de la carcasa (200 A)

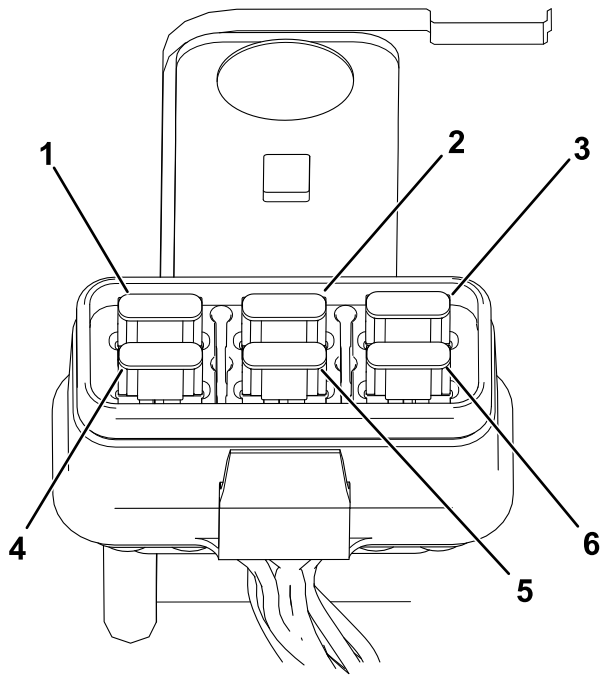


Figura 62

g445889

- | | |
|--|-----------------------------------|
| 1. Fusible de potencia TEC (5 A) | 4. Fusible de la lógica TEK (2 A) |
| 2. Fusible del accesorio de 12 V (5 A) | 5. Fusible de potencia TEC (5 A) |
| 3. Fusible de la telemática (2 A) | 6. Fusible del sistema (7,5 A) |

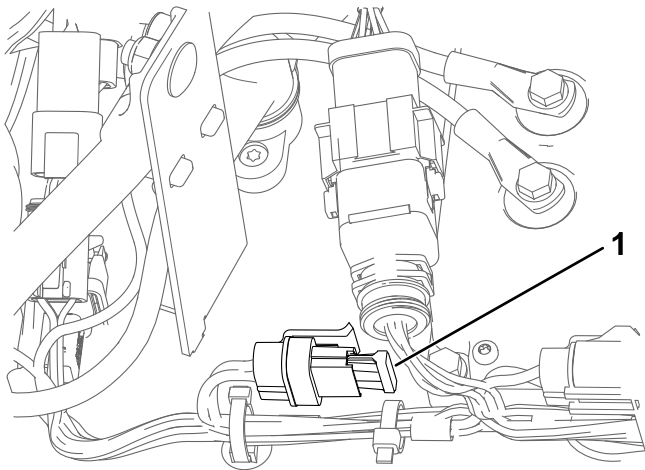


Figura 63

g445890

1. Fusible del módulo CC/CC(10 A)

Mantenimiento del sistema de transmisión

Comprobación del cinturón de seguridad

Intervalo de mantenimiento: Cada vez que se utilice o diariamente

Inspeccione el cinturón de seguridad en busca de señales de desgaste o cortes, y compruebe el funcionamiento del retractor y de la hebilla. Sustituya el cinturón de seguridad si está dañado.

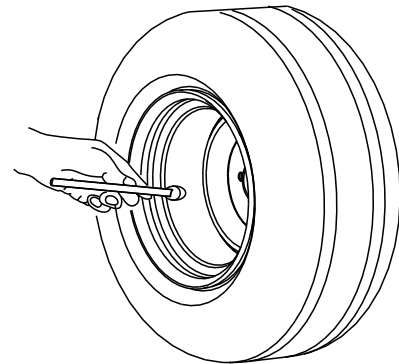
Comprobación de la presión de los neumáticos

Intervalo de mantenimiento: Cada 50 horas/Cada mes (lo que ocurra primero)

Mantenga la presión de los neumáticos traseros a 0,83–0,97 bar.

Importante: Una presión desigual en los neumáticos puede hacer que el corte sea desigual.

Nota: Las ruedas delanteras son semineumáticas y no requieren presión de aire.



G001055

Figura 64

g001055

Comprobación de las tuercas de las ruedas

Intervalo de mantenimiento: Después de las primeras 100 horas—Compruebe las tuercas de las ruedas.

Compruebe el par de apriete de las tuercas de las ruedas y apriételas a 75-88 N·m.

Cambio del fluido de la transmisión

Intervalo de mantenimiento: Después de las primeras 50 horas

Cada 500 horas

Tipo de fluido: Aceite sintético Toro para motores eléctricos

Capacidad: 150 ml

1. Aparque la máquina en una superficie nivelada, desengrane la TDF y mueva las palancas de control de movimiento hacia fuera a la posición de APARCAR.
2. Apague la máquina, retire la llave y espere a que se detengan todas las piezas en movimiento antes de abandonar el puesto del operador.
3. Retire la rueda.

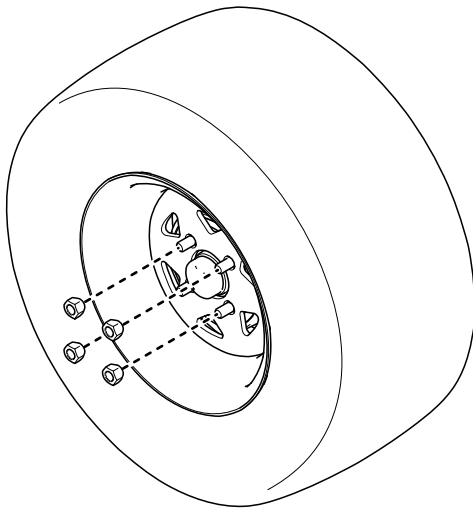


Figura 65

g409011

4. Coloque un recipiente de drenaje debajo de la transmisión.
5. Retire el tapón superior y el tapón inferior. Deje que se drene el fluido.

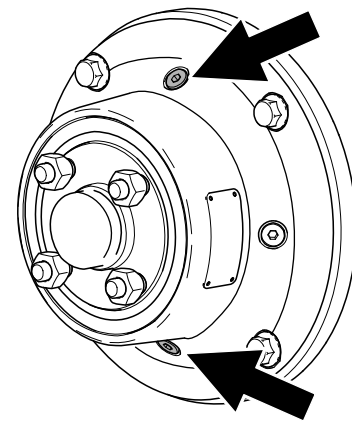


Figura 66

g380054

6. Instale el tapón inferior y apriételo a 7-8 N·m.
7. Retire un tapón lateral.
8. Añada fluido a través del orificio superior, según lo especificado al principio de este procedimiento, hasta que el nivel llegue a orificio del tapón lateral.

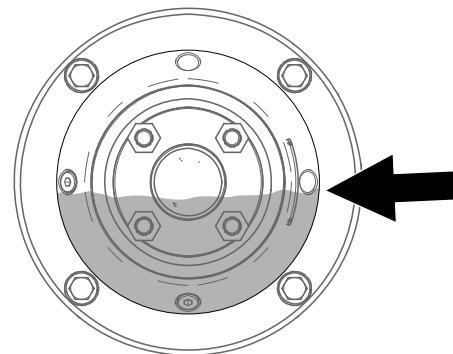


Figura 67

g380053

9. Instale el tapón superior y el tapón lateral. Apriételos a 7-8 N·m.
10. Instale el neumático y apriete las tuercas de la rueda a 75-88 N·m.
11. Repita el procedimiento en la otra transmisión.

Ajuste del rango de velocidad máxima

Nota: El InfoCenter muestra solo 2 elementos a la vez; sin embargo, las siguientes figuras muestran los menús completos para aportar contexto.

1. Aparque la máquina en una superficie nivelada, desengrane la TDF y mueva las palancas de control de movimiento hacia fuera a la posición de APARCAR.

- Habilite el acceso a los menús protegidos; consulte [Acceso a los menús protegidos \(página 18\)](#).
- En el MENÚ PRINCIPAL (Main Menu), vaya a SETTINGS (Ajustes) y pulse el botón →.

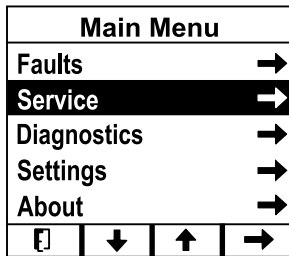


Figura 68

g376300

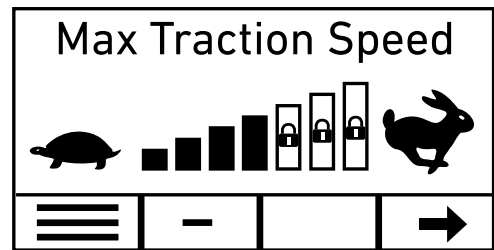


Figura 71

g425332

- Pulse el botón [Enter] para guardar el valor nuevo.

- En el menú SERVICE (Mantenimiento), vaya a MAX SPEED RANGE (Rango de velocidad máxima) y pulse el botón →.

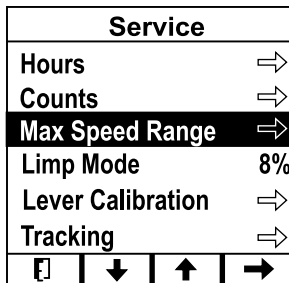


Figura 69

g425331

- Ajuste el rango de velocidad máxima que desee.

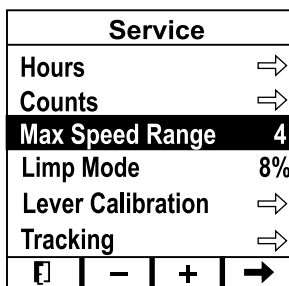


Figura 70

g425330

Nota: El número indica el ajuste de velocidad máxima (de 2 a 7) que el operador puede seleccionar en la pantalla de información principal, tal y como se muestra.

Mantenimiento del sistema de control

Ajuste de la posición de las palancas de control

Ajuste de la altura

Puede ajustar las palancas de control de movimiento hacia arriba o hacia abajo para que su uso sea más cómodo.

1. Aparque la máquina en una superficie nivelada, desengrane el mando de control de las cuchillas (TDF) y mueva las palancas de control de movimiento hacia fuera a la posición de APARCAR.
2. Apague la máquina, retire la llave y espere a que se detengan todas las piezas en movimiento antes de abandonar el puesto del operador.
3. Retire las fijaciones que sujetan la palanca de control de movimiento al brazo de control.

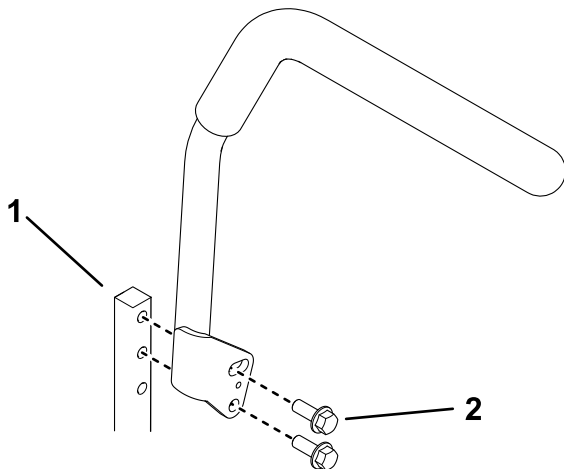


Figura 72

g400371

1. Perno (2)
2. Brazo de la palanca

4. Mueva la palanca al juego de taladros siguiente. Sujete la palanca con las fijaciones.
5. Repita el ajuste con la otra palanca de control.

Ajuste de la inclinación

1. Aparque la máquina en una superficie nivelada, desengrane el mando de control de las cuchillas (TDF) y mueva las palancas de control de movimiento hacia fuera a la posición de APARCAR.
2. Apague la máquina, retire la llave y espere a que se detengan todas las piezas en movimiento antes de abandonar el puesto del operador.
3. Retire el perno superior fija la palanca de control al brazo de la palanca.
4. Afloje el perno inferior lo suficiente para poder desplazar hacia adelante o hacia atrás la palanca de control. Apriete ambos pernos para fijar el control en la posición nueva.

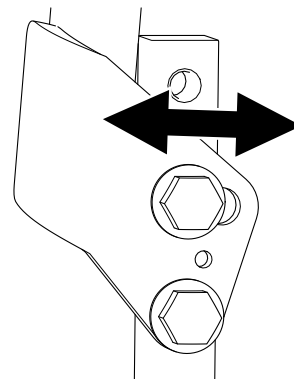


Figura 73

g401470

5. Repita el ajuste con la otra palanca de control.

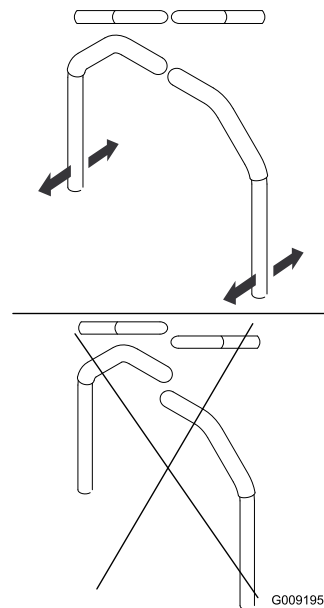



Figura 74

G009195

g009195

Calibración de las palancas

Nota: El InfoCenter muestra solo 2 elementos a la vez; sin embargo, las siguientes figuras muestran los menús completos para aportar contexto.

1. Aparque la máquina en una superficie nivelada, desengrane la TDF y mueva las palancas de control de movimiento hacia fuera a la posición de APARCAR.
2. Habilite el acceso a los menús protegidos; consulte [Acceso a los menús protegidos \(página 18\)](#).
3. En el MENÚ PRINCIPAL (Main Menu), vaya a SETTINGS (Ajustes) y pulse el botón .











| Main Menu | |
|---|---|
| Faults |  |
| Service |  |
| Diagnostics |  |
| Settings |  |
| About |  |
|     | |

Figura 75

g376300

4. En el menú SETTINGS (Ajustes), vaya a LEVER CALIBRATION (Calibración de las palancas) y pulse el botón .



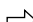




































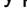



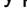




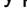



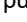



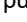




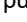


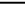



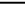




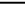




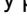



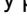




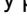



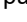



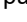




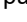













| Service | |
|---|---|
| Hours |  |
| Counts |  |
| Max Speed Range |  |
| Limp Mode | 8% |
| Lever Calibration |  |
| Tracking |  |
|     | |

Figura 76

g425329

5. Siga las indicaciones de la pantalla. Pulse el botón  después de cada paso; para salir de la calibración, pulse el botón Exit (Salir).

| Pantalla | Acción | | | |
|--|--------------------------|--------------------------------------|--|--|
| <table border="1"> <tr><td>Lever Calibration</td></tr> <tr><td>Press NEXT to begin</td></tr> <tr><td>   </td></tr> </table> | Lever Calibration | Press NEXT to begin |     | Pulse el botón  . |
| Lever Calibration | | | | |
| Press NEXT to begin | | | | |
|     | | | | |
| <table border="1"> <tr><td>Left Forward</td></tr> <tr><td>Hold LEFT FORWARD and press SAVE</td></tr> <tr><td>   </td></tr> </table> | Left Forward | Hold LEFT FORWARD and press SAVE |     | Sujete la palanca de control de movimiento izquierda en la posición máxima HACIA ADELANTE y pulse el botón  . |
| Left Forward | | | | |
| Hold LEFT FORWARD and press SAVE | | | | |
|     | | | | |
| <table border="1"> <tr><td>Left Reverse</td></tr> <tr><td>Hold LEFT in REVERSE and press SAVE</td></tr> <tr><td>   </td></tr> </table> | Left Reverse | Hold LEFT in REVERSE and press SAVE |     | Sujete la palanca de control de movimiento izquierda en la posición máxima HACIA ATRÁS y pulse el botón  . |
| Left Reverse | | | | |
| Hold LEFT in REVERSE and press SAVE | | | | |
|     | | | | |
| <table border="1"> <tr><td>Left Neutral</td></tr> <tr><td>Hold LEFT in NEUTRAL and press SAVE</td></tr> <tr><td>   </td></tr> </table> | Left Neutral | Hold LEFT in NEUTRAL and press SAVE |     | Sujete la palanca de control de movimiento izquierda en la posición de PUNTO MUERTO y pulse el botón  . |
| Left Neutral | | | | |
| Hold LEFT in NEUTRAL and press SAVE | | | | |
|     | | | | |
| <table border="1"> <tr><td>Right Forward</td></tr> <tr><td>Hold RIGHT FORWARD and press SAVE</td></tr> <tr><td>   </td></tr> </table> | Right Forward | Hold RIGHT FORWARD and press SAVE |     | Sujete la palanca de control de movimiento derecha en la posición máxima HACIA ADELANTE y pulse el botón  . |
| Right Forward | | | | |
| Hold RIGHT FORWARD and press SAVE | | | | |
|     | | | | |
| <table border="1"> <tr><td>Right Reverse</td></tr> <tr><td>Hold RIGHT in REVERSE and press SAVE</td></tr> <tr><td>   </td></tr> </table> | Right Reverse | Hold RIGHT in REVERSE and press SAVE |     | Sujete la palanca de control de movimiento derecha en la posición máxima HACIA ATRÁS y pulse el botón  . |
| Right Reverse | | | | |
| Hold RIGHT in REVERSE and press SAVE | | | | |
|     | | | | |
| <table border="1"> <tr><td>Right Neutral</td></tr> <tr><td>Hold RIGHT in NEUTRAL and press SAVE</td></tr> <tr><td>   </td></tr> </table> | Right Neutral | Hold RIGHT in NEUTRAL and press SAVE |     | Sujete la palanca de control de movimiento derecha en la posición de PUNTO MUERTO y pulse el botón  . |
| Right Neutral | | | | |
| Hold RIGHT in NEUTRAL and press SAVE | | | | |
|     | | | | |
| <table border="1"> <tr><td>Lever Calibration</td></tr> <tr><td>Calibration Complete Press NEXT</td></tr> <tr><td>   </td></tr> </table> | Lever Calibration | Calibration Complete Press NEXT |     | Pulse el botón  . |
| Lever Calibration | | | | |
| Calibration Complete Press NEXT | | | | |
|     | | | | |

6. Cuando termine o salga de la calibración, o en caso de una calibración fallida, apague la máquina y enciéndala de nuevo para despejar la pantalla.





| |
|---|
| Calibration Complete |
| Cycle power to restart |
|     |


Figura 77

g377652

Ajuste de la dirección

Si empuja las dos palancas de control de movimiento hacia delante la misma distancia y la máquina tira hacia un lado, ajuste la dirección tal y como se indica a continuación.

Nota: El InfoCenter muestra solo 2 elementos a la vez; sin embargo, las siguientes figuras muestran los menús completos para aportar contexto.

1. Aparque la máquina en una superficie nivelada, desengrane la TDF y mueva las palancas de control de movimiento hacia fuera a la posición de APARCAR.
2. En el MENÚ PRINCIPAL (Main Menu), vaya a SETTINGS (Ajustes) y pulse el botón .

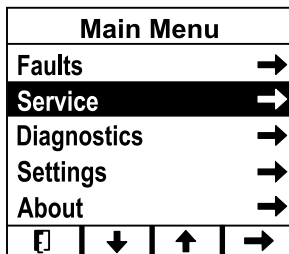



Figura 78

g376300

3. En el menú SERVICE (Mantenimiento), vaya a TRACKING (Dirección) y pulse el botón .

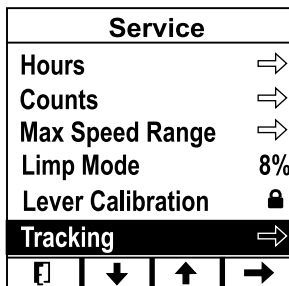


Figura 79

g426844

4. Ajuste la dirección a la izquierda o a la derecha.

Nota: Al ajustar la dirección hacia la izquierda, hace que la máquina se dirija hacia la izquierda; al ajustar la dirección a la derecha, hace que la máquina se dirija hacia la derecha.

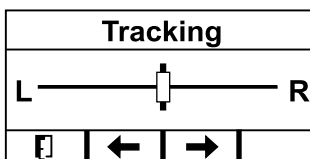



Figura 80

g377650

5. Pulse el botón .

Mantenimiento de la carcasa de corte

Mantenimiento de las cuchillas de corte

Para garantizar una calidad de corte superior, mantenga afiladas las cuchillas. Para que el afilado y la sustitución sean más cómodos, conserve un stock de cuchillas de repuesto.

Antes de inspeccionar o realizar mantenimiento en las cuchillas

1. Aparque la máquina en una superficie nivelada, desengrane la TDF y mueva las palancas de control de movimiento hacia fuera a la posición de APARCAR.
2. Apague la máquina, retire la llave y espere a que se detengan todas las piezas en movimiento antes de abandonar el puesto del operador.
3. Desenchufe el cargador de baterías si está conectado.
4. Gire el interruptor de desconexión de las baterías a la posición de APAGADO.

Inspección de las cuchillas

Intervalo de mantenimiento: Cada vez que se utilice o diariamente

1. Inspeccione los filos de corte.
2. Si los filos están romos o tienen muescas, retire la cuchilla y afílela; consulte [Afilado de las cuchillas \(página 51\)](#).
3. Inspeccione las cuchillas, especialmente en la parte curva.
4. Si observa fisuras, desgaste o la formación de una ranura en esta zona, instale de inmediato una cuchilla nueva.

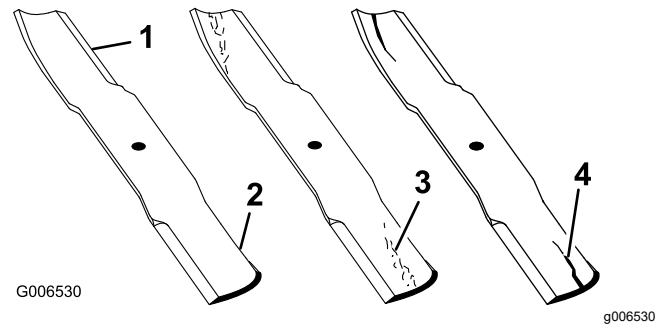


Figura 81

- | | |
|------------------|---------------------------------|
| 1. Filo de corte | 3. Formación de ranura/desgaste |
| 2. Parte curva | 4. Grieta |

Verificación de la rectilinealidad de las cuchillas

⚠ ADVERTENCIA

Una cuchilla doblada o dañada podría romperse y podría causar lesiones críticas a usted o a otras personas.

- Siempre sustituya una cuchilla doblada o dañada por una cuchilla nueva.
 - No lime ni cree muescas afiladas en los bordes o en la superficie de la cuchilla.
1. Gire las cuchillas hasta que los extremos estén orientados hacia adelante y hacia atrás.
 2. Mida desde una superficie nivelada hasta el filo de corte, posición A, de las cuchillas.

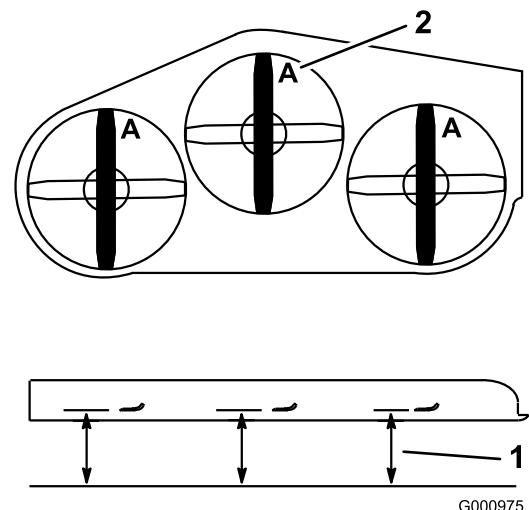


Figura 82

- | | |
|--------------------------------|---------------|
| 1. Mida aquí desde la cuchilla | 2. Posición A |
| hasta una superficie dura | |

3. Gire hacia adelante los otros extremos de las cuchillas.

- Mida desde una superficie nivelada hasta el filo de corte de las cuchillas en la misma posición que en el paso 2 arriba.

Nota: La diferencia entre las dimensiones obtenidas en los pasos 2 y 3 no debe ser superior a 3 mm.

Nota: Si esta dimensión es de más de 3 mm, cambie la cuchilla.

Cómo retirar las cuchillas

Cambie las cuchillas si han golpeado un objeto sólido o si la cuchilla está desequilibrada o doblada.

- Coloque una llave inglesa en la zona plana del retén de la cuchilla, o agarre el extremo de la cuchilla usando un trapo o un guante grueso.
- Retire el perno de la cuchilla, la arandela y la cuchilla del eje.

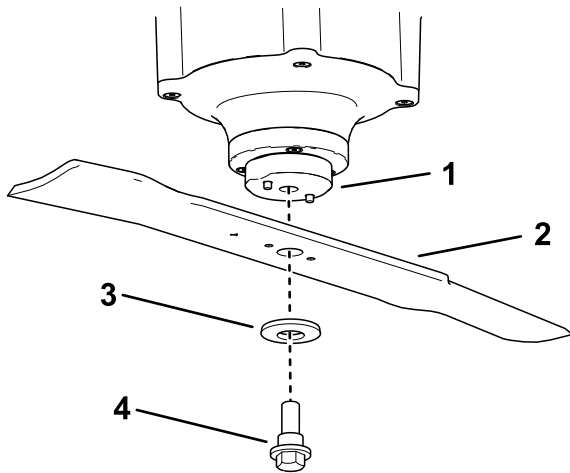


Figura 83

- | | |
|-------------------------------------|-------------------------|
| 1. Pieza de sujeción de la cuchilla | 3. Arandela |
| 2. Cuchilla | 4. Perno de la cuchilla |

Afilado de las cuchillas

- Utilice una lima para afilar el filo de corte en ambos extremos de la cuchilla.

Nota: Mantenga el ángulo original.

Nota: La cuchilla permanece equilibrada si se retira la misma cantidad de material de ambos filos de corte.

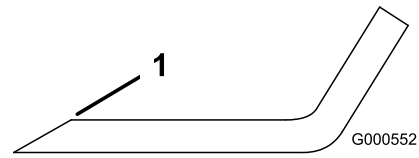


Figura 84

- Afile con el ángulo original.

- Verifique el equilibrio de la cuchilla colocándola sobre un equilibrador de cuchillas.

Nota: Si la cuchilla se mantiene horizontal, está equilibrada y puede utilizarse. Si la cuchilla no está equilibrada, rebaje algo el metal afilando únicamente el extremo de la zona de la vela.

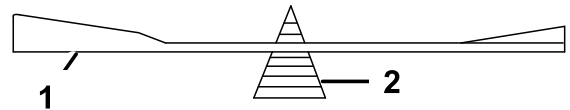


Figura 85

- | | |
|-------------|-----------------|
| 1. Cuchilla | 2. Equilibrador |
|-------------|-----------------|

- Repita este procedimiento hasta que la cuchilla esté equilibrada.

Cómo instalar las cuchillas

⚠ ADVERTENCIA

Si se utiliza la máquina después de instalar de forma incorrecta el conjunto de la cuchilla, o si no se usan piezas y fijaciones genuinos de Toro, una cuchilla o uno de sus componentes podría salir despedido desde debajo de la carcasa y causar lesiones graves o la muerte.

Instale siempre cuchillas y fijaciones genuinos de Toro siguiendo las instrucciones.

- Instale la cuchilla en el eje.

Nota: Asegúrese de que la cara convexa de la arandela está orientada hacia abajo, como se indica en la figura, para asegurar un corte correcto.

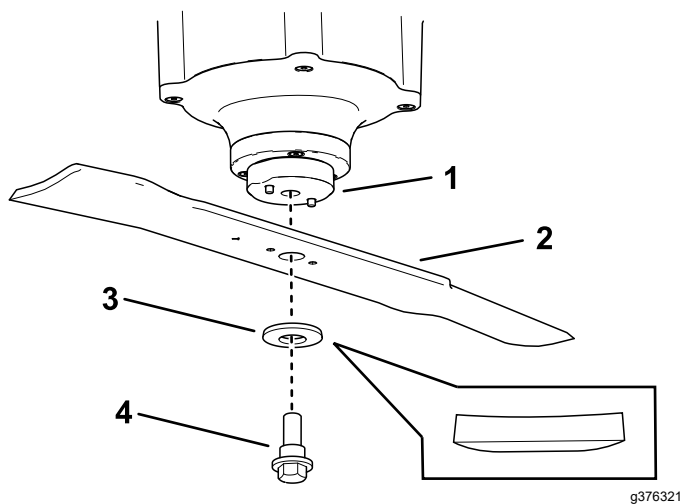


Figura 86

g376321

- | | |
|-------------------------------------|-------------------------|
| 1. Pieza de sujeción de la cuchilla | 3. Arandela |
| 2. Cuchilla | 4. Perno de la cuchilla |

2. Coloque una llave inglesa en la zona plana del eje y apriete el perno de la cuchilla a 75-81 N·m.

Nivelación de la carcasa de corte

Preparación de la máquina

Compruebe que la carcasa de corte está nivelada cada vez que instale la carcasa o cuando observe un corte desigual en el césped.

Nivele la carcasa de corte lateralmente antes de ajustarla longitudinalmente.

1. Aparque la máquina en una superficie nivelada, desengrane la TDF y mueva las palancas de control de movimiento hacia fuera a la posición de APARCAR.
2. Apague la máquina, retire la llave y espere a que se detengan todas las piezas en movimiento antes de abandonar el puesto del operador.
3. Desenchufe el cargador de baterías si está conectado.
4. Gire el interruptor de desconexión de las baterías a la posición de APAGADO.
5. Compruebe la presión de los neumáticos de ambas ruedas motrices; consulte [Comprobación de la presión de los neumáticos \(página 44\)](#).
6. Compruebe que las cuchillas no están dobladas; retire y sustituya cualquier cuchilla que esté doblada; consulte [Mantenimiento de las cuchillas de corte \(página 50\)](#).

7. Eleve la carcasa de corte en la posición de bloqueo de transporte o en el ajuste más alto de altura de corte.
8. Ajuste la inclinación de la carcasa de corte a la posición más baja; consulte [Ajuste de la inclinación de la carcasa de corte \(página 31\)](#).

Verificación de la altura lateral de la carcasa de corte

1. Coloque las cuchillas perpendicularmente.
2. Mida entre la punta de la cuchilla y la superficie plana.

Nota: Si hay una diferencia de más de 5 mm entre ambas dimensiones, se requiere un ajuste; consulte [Nivelación de la carcasa de corte \(página 53\)](#)

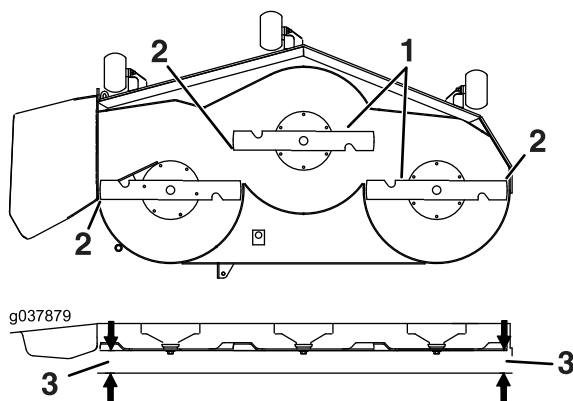


Figura 87

g037879

1. Cuchillas en posición perpendicular a la máquina
2. Punta de la cuchilla
3. Mida aquí la distancia perpendicular a la máquina entre la punta de la cuchilla y la superficie plana.

Verificación de la inclinación longitudinal de la carcasa de corte

1. Con la máquina ubicada en una superficie nivelada, coloque las cuchillas en posición longitudinal.
2. Mida entre la punta de la cuchilla delantera y la superficie plana y entre la punta de la cuchilla trasera y la superficie plana.

Nota: Las cuchillas de la segadora deben estar a entre 4,8 y 6 cm más bajas en la parte delantera que en la trasera.

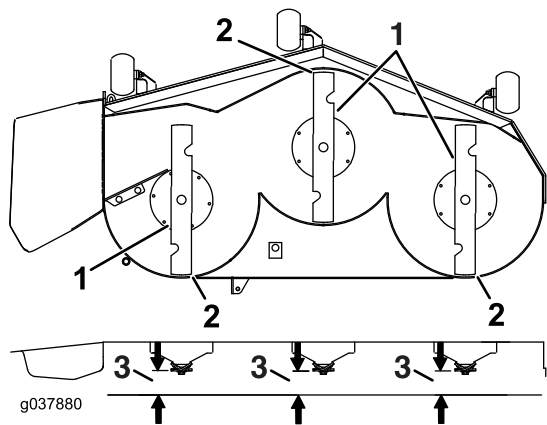


Figura 88

1. Cuchillas hacia adelante y hacia atrás
2. Punta de la cuchilla
3. Mida aquí la distancia entre la punta de la cuchilla y la superficie plana.

Nivelación de la carcasa de corte

1. Ajuste los rodillos protectores del césped en los taladros superiores o retírelos completamente.
2. Eleve la carcasa de corte en la posición de bloqueo de transporte o en el ajuste más alto de altura de corte.
3. Afloje lentamente el tornillo de ajuste del muelle de elevación asistida hasta que pueda retirar el tornillo.

Nota: Guarde el tornillo para el proceso de reinstalación.

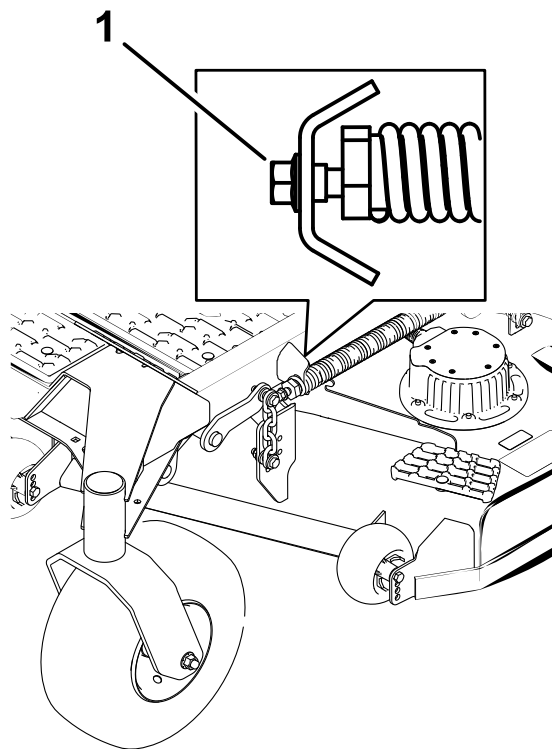
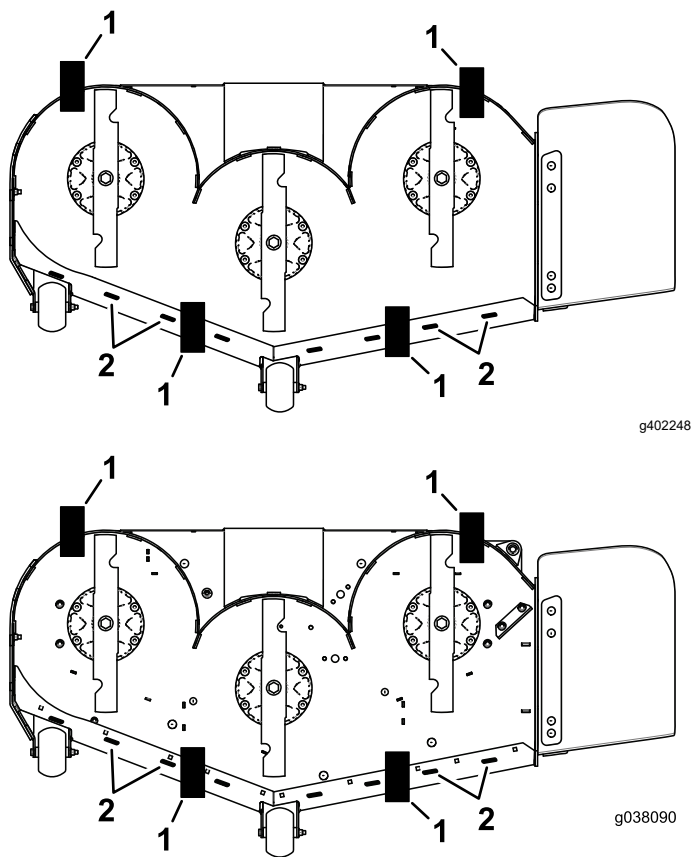


Figura 89

1. Tornillo de ajuste
4. Coloque 4 bloques de 7,3 cm de grosor debajo del borde delantero y trasero de la carcasa de corte. No coloque los bloques bajo los rodillos protectores del césped o las soldaduras.



g402248

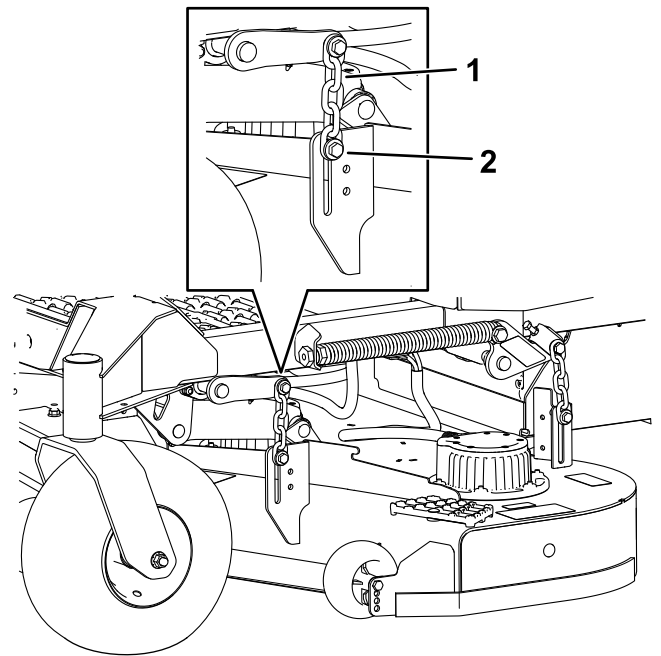
g038090

g038090

Figura 90
Vista desde abajo

1. Bloque – 73 mm 2. Soldaduras

5. Ponga la palanca de ajuste de altura de corte en la posición de 76 mm.
6. Gire cuidadosamente las cuchillas colocándolas perpendicularmente al sentido de avance de la máquina.
7. Afloje las contratuercas en las 4 esquinas de la carcasa y compruebe que la carcasa de corte está bien asentada sobre los 4 bloques.



g402249

Figura 91

1. Cadena 2. Perno y contratuerca

8. Elimine cualquier holgura de las cadenas de la carcasa y asegúrese de que el pedal de elevación de la carcasa está hacia atrás, contra el tope.
9. Apriete las 4 contratuercas.
10. Asegúrese de que los bloques están ajustados debajo del faldón de la carcasa y que todos los pernos de fijación están bien apretados
11. Compruebe el nivel de la carcasa de corte lateralmente y la inclinación de las cuchillas; repita este procedimiento cuanto sea necesario.
12. Eleve la carcasa a la posición de transporte (140 mm).
13. Instale cualquier rodillo protector del césped que se haya retirado.
14. Vuelva a instalar el tornillo de ajuste del muelle de elevación asistida que se retiró en el paso 3.

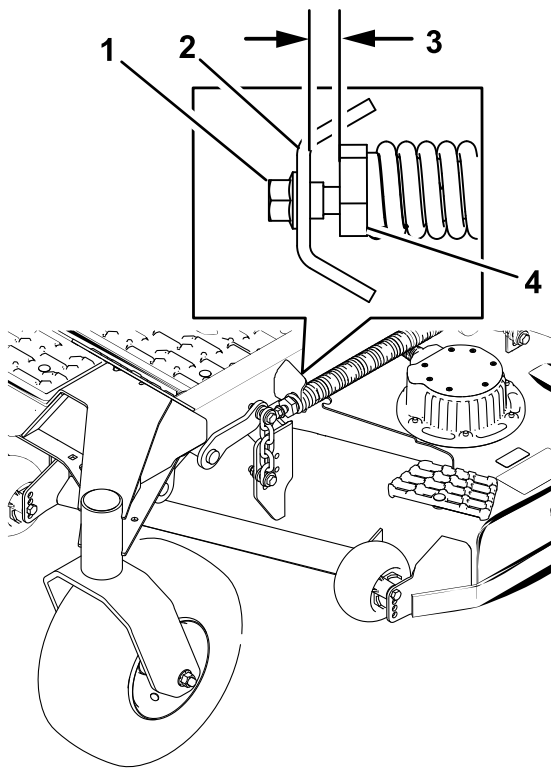


Figura 92

g402251

- | | |
|-----------------------|-------------------------------|
| 1. Tornillo de ajuste | 3. Espacio – entre 22 y 29 mm |
| 2. Soporte | |

15. Ajuste el espacio entre el ajustador del muelle y el soporte a entre 22 y 29 mm.

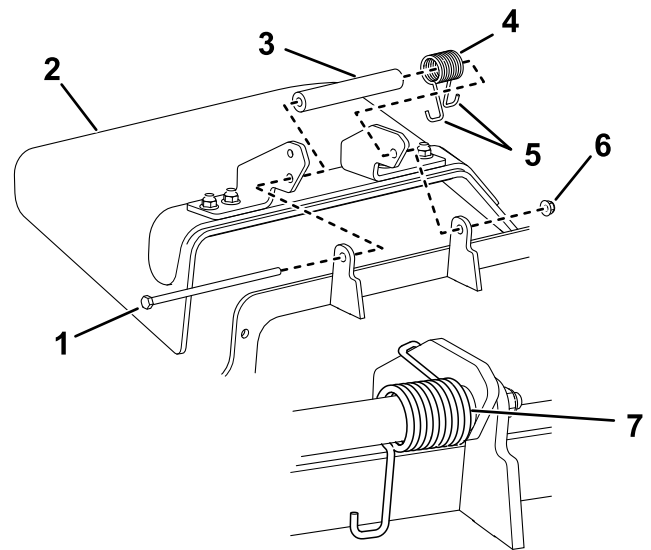
Cambio del deflector de hierba

⚠ PELIGRO

Si se deja abierto el orificio de descarga, pueden salir despedidos objetos hacia usted u otras personas. También podría producirse un contacto con la cuchilla. Los objetos lanzados o cualquier contacto con las cuchillas causarán lesiones graves o la muerte.

No utilice la segadora con el deflector de descarga elevado, retirado o modificado, a menos que tenga colocado y en buenas condiciones de funcionamiento un sistema de recogida de hierba o un kit de mulching.

1. Retire la contratuerca, el perno, el muelle y el espaciador que sujetan el deflector a los soportes de pivote.



g400729

Figura 93

- | | |
|------------------------|----------------------------|
| 1. Perno | 5. Extremo en J del muelle |
| 2. Deflector de hierba | 6. Contratuerca |
| 3. Espaciador | 7. Muelle (instalado) |
| 4. Muelle | |

2. Retire el deflector de hierba dañado o desgastado.
3. Coloque el espaciador y el muelle en el deflector de hierba.
4. Coloque uno de los ganchos en J del muelle detrás del reborde de la carcasa.

Nota: Asegúrese de colocar un extremo con gancho en J del muelle detrás del reborde de la carcasa antes de instalar el perno, según se muestra en [Figura 93](#).

5. Instale el perno y la tuerca.
6. Coloque 1 extremo en J del muelle alrededor del deflector de hierba.

Importante: El deflector de hierba debe poder girar. Levante el deflector hasta que esté totalmente abierto y asegúrese de que gire hasta cerrarse por completo.

Limpieza

Limpieza de los bajos de la carcasa de corte

Intervalo de mantenimiento: Cada vez que se utilice o diariamente

Retire a diario cualquier acumulación de hierba de debajo de la segadora.

Importante: No utilice agua para limpiar la máquina. El agua puede dañar los motores y otros componentes eléctricos. Utilice aire comprimido para limpiar residuos de la máquina.

⚠ ADVERTENCIA

El uso incorrecto del aire comprimido para limpiar la máquina podría producir lesiones graves.

- Lleve equipos de protección personal idóneos, como protección ocular, protección auditiva y una mascarilla para el polvo.
 - No dirija el aire comprimido a alguna parte del cuerpo o hacia otra persona.
 - Consulte las instrucciones del fabricante del compresor de aire para conocer la información sobre funcionamiento y seguridad.
1. Aparque la máquina en una superficie nivelada, desengrane la TDF y mueva las palancas de control de movimiento hacia fuera a la posición de APARCAR.
 2. Apague la máquina, retire la llave y espere a que se detengan todas las piezas en movimiento antes de abandonar el puesto del operador.
 3. Gire el interruptor de desconexión de las baterías a la posición de APAGADO.
 4. Levante la parte delantera de la máquina y apóyela sobre caballetes.
 5. Limpie los residuos de la máquina con aire comprimido.

Limpieza del sistema de suspensión

Máquinas con sistema de suspensión MyRide™ solamente

Intervalo de mantenimiento: Cada vez que se utilice o diariamente

Utilice aire comprimido para limpiar el sistema de suspensión.

Importante: No limpie los conjuntos de amortiguador con agua a presión.

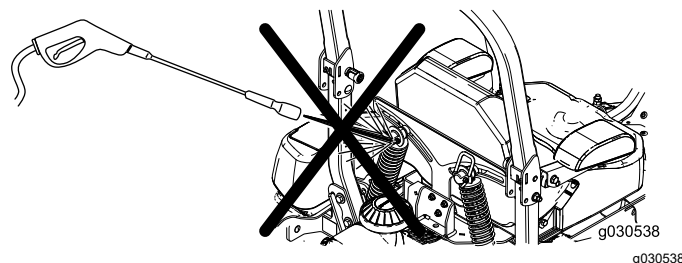


Figura 94

Eliminación de residuos

El aceite de motor, las baterías, el fluido hidráulico y el refrigerante del motor son contaminantes medioambientales. Elimínelos de acuerdo con la normativa estatal y local.

Almacenamiento

Limpieza y almacenamiento

Intervalo de mantenimiento: Antes del almacenamiento

Antes del almacenamiento

1. Aparque la máquina en una superficie nivelada, desengrane la TDF y mueva las palancas de control de movimiento hacia fuera a la posición de APARCAR.
2. Apague la máquina, retire la llave y espere a que se detengan todas las piezas en movimiento antes de abandonar el puesto del operador.
3. Elimine los recortes de hierba, la suciedad y la mugre de las piezas externas de toda la máquina usando aire comprimido.

Importante: No utilice agua para limpiar la máquina; si lo hace, podría dañar los motores y otros componentes eléctricos.

4. Compruebe el freno; consulte [Posición de Aparcar \(página 15\)](#).
5. Engrase la máquina; consulte [Lubricación \(página 41\)](#).
6. Compruebe la presión de los neumáticos; consulte [Comprobación de la presión de los neumáticos \(página 44\)](#).
7. Compruebe y apriete todos los cierres. Repare o sustituya cualquier pieza dañada o que falte.
8. Pinte cualquier superficie rayada o de metal desnudo con pintura, que puede adquirir a través de un distribuidor de servicio autorizado.
9. Guarde la máquina en un garaje o almacén seco y limpio. Retire la llave del interruptor y guárdela en un lugar seguro que le sea fácil de recordar. Cubra la máquina para protegerla y para conservarla limpia.
10. Para un almacenamiento prolongado, observe los requisitos de almacenamiento de las baterías; consulte [Requisitos de almacenamiento de las baterías \(página 57\)](#).

Requisitos de almacenamiento de las baterías

Nota: No es necesario retirar las baterías de la máquina para su almacenamiento.

Consulte en la tabla siguiente los límites de la temperatura de almacenamiento:

Límites de la temperatura de almacenamiento

| Temperatura de almacenamiento: | Tiempo de almacenamiento indicado |
|--------------------------------|-----------------------------------|
| 45 °C a 55 °C | 1 semana |
| 25 °C a 45 °C | 3 semanas |
| -20 °C a 25 °C | 52 semanas |

Importante: Si la temperatura está fuera de estos rangos se dañarán las baterías.

La temperatura de almacenamiento de las baterías afectará a su vida útil a largo plazo. Un almacenamiento durante periodos prolongados de tiempo a temperaturas extremas reducirá la vida de la batería. En temperaturas superiores a 25 °C, almacene la máquina únicamente durante el tiempo indicado en la tabla.

- Antes de almacenar la máquina, cargue o descargue las baterías hasta que estén entre el 40 % y el 60 % (54,3 V a 57,3 V).

Nota: Una carga del 50 % es óptima para asegurar la máxima vida de la batería. Si las baterías se cargan al 100 % antes del almacenamiento, se acorta su vida útil.

Si se prevé un almacenamiento más largo de la máquina, cargue las baterías al 60 % aproximadamente.

- Cada 6 meses de almacenamiento, compruebe el nivel de carga de la batería y asegúrese de que está entre el 40 % y el 60 %. Si la carga es inferior al 40 %, cargue las baterías entre el 40 % y el 60 %.
- Puede utilizar un multímetro para comprobar el nivel de carga con la máquina apagada. La tabla siguiente muestra el voltaje que equivale a cada nivel de carga:

| Voltaje | Nivel de carga |
|---------|----------------|
| 57,3 V | 60 % |
| 55,4 V | 50% |
| 54,3 V | 40 % |

- Después de cargar las baterías, desconecte el cargador de baterías de la toma de corriente. Desconecte el conector eléctrico durante el almacenamiento para minimizar la descarga de las baterías.
- Si se deja el cargador en la máquina, se apagará cuando las baterías estén completamente cargadas y no se encenderá de nuevo a menos que el cargador se desconecte y se vuelva a conectar.

Almacenamiento del cargador

1. Desconecte la alimentación eléctrica de la máquina; consulte [Uso del interruptor de desconexión de las baterías \(página 42\)](#).
2. Desconecte el cable de alimentación eléctrica del cargador y enróllelo firmemente.
3. Examine detenidamente el cable de alimentación eléctrica en busca de señales de desgaste o daños. Cámbielo si está desgastado o dañado.
4. Examine detenidamente el cargador en busca de piezas desgastadas, sueltas o dañadas. Para reparar o cambiar piezas, póngase en contacto con su distribuidor autorizado Toro si necesita ayuda.
5. Guarde el cargador junto con el cable de alimentación eléctrica en un lugar limpio y seco, protegido de golpes y daños y exento de vapores cáusticos.

Solución de problemas

| Problema | Posible causa | Acción correctora |
|---|--|--|
| La máquina no arranca o no sigue funcionando. | <ol style="list-style-type: none"> 1. No está sentado en el asiento del operador. 2. La máquina no está cargada. 3. Las conexiones eléctricas están corroídas o sueltas. 4. Un fusible está fundido. 5. Un relé o interruptor está dañado. | <ol style="list-style-type: none"> 1. Siéntese en el asiento del operador. 2. Carga de la máquina. 3. Verifique que hay buen contacto en las conexiones eléctricas. 4. Cambie el fusible. 5. Póngase en contacto con un Servicio Técnico Autorizado. |
| La máquina se desvía a la derecha o a la izquierda (con ambas palancas de control de movimiento totalmente hacia adelante). | <ol style="list-style-type: none"> 1. Es necesario ajustar la dirección. 2. La presión de los neumáticos de las ruedas motrices no es la correcta. | <ol style="list-style-type: none"> 1. Ajuste la dirección. 2. Ajuste la presión de los neumáticos. |
| Hay una vibración anormal. | <ol style="list-style-type: none"> 1. La(s) cuchilla(s) está(n) doblada(s) o desequilibrada(s). 2. Uno de los pernos de montaje de las cuchillas está suelto. 3. El eje de una cuchilla está doblado. | <ol style="list-style-type: none"> 1. Instale cuchilla(s) nueva(s). 2. Apriete el perno de montaje de la cuchilla. 3. Póngase en contacto con un Servicio Técnico Autorizado. |
| La altura de corte no es homogénea. | <ol style="list-style-type: none"> 1. Una o más cuchillas no están afiladas. 2. Cuchilla(s) de corte doblada(s). 3. La carcasa de corte no está nivelada. 4. Uno de los rodillos protectores del césped (en su caso) no está correctamente ajustado. 5. La inclinación de la carcasa de corte es incorrecta. 6. Los bajos de la segadora están sucios. 7. La presión de los neumáticos no es correcta. 8. El eje de una cuchilla está doblado. | <ol style="list-style-type: none"> 1. Afile la(s) cuchilla(s). 2. Instale cuchilla(s) nueva(s). 3. Nivele la segadora en la posición lateral. 4. Ajuste el rodillo protector del césped. 5. Ajuste la inclinación longitudinal. 6. Limpie los bajos de la carcasa de corte. 7. Ajuste la presión de los neumáticos. 8. Póngase en contacto con un Servicio Técnico Autorizado. |
| Las cuchillas no giran. | <ol style="list-style-type: none"> 1. El sistema de interruptores de seguridad impide que las cuchillas giren. 2. El interruptor de la TDF no funciona correctamente. | <ol style="list-style-type: none"> 1. Póngase en contacto con un Servicio Técnico Autorizado. 2. Póngase en contacto con un Servicio Técnico Autorizado. |
| La máquina no funciona de forma normal y muestra un fallo en el InfoCenter. | <ol style="list-style-type: none"> 1. Un fallo en la máquina impide que funcione. | <ol style="list-style-type: none"> 1. Gire la llave a la posición de DESCONECTADO y vuelva a arrancar la máquina. Si el fallo vuelve a aparecer, póngase en contacto con el Servicio Técnico Autorizado. |

Códigos de error del cargador de baterías

Los códigos de error del cargador de baterías se muestran en el InfoCenter de la máquina con el formato indicado en la [Figura 95](#).

- SPN: Número del Parámetro Sospechoso
- FMI: Indicador del Modo de Fallo
- OC: Número de incidencias

Charger Fault

SPN: 524160

FMI: 31

OC: 7

g377956

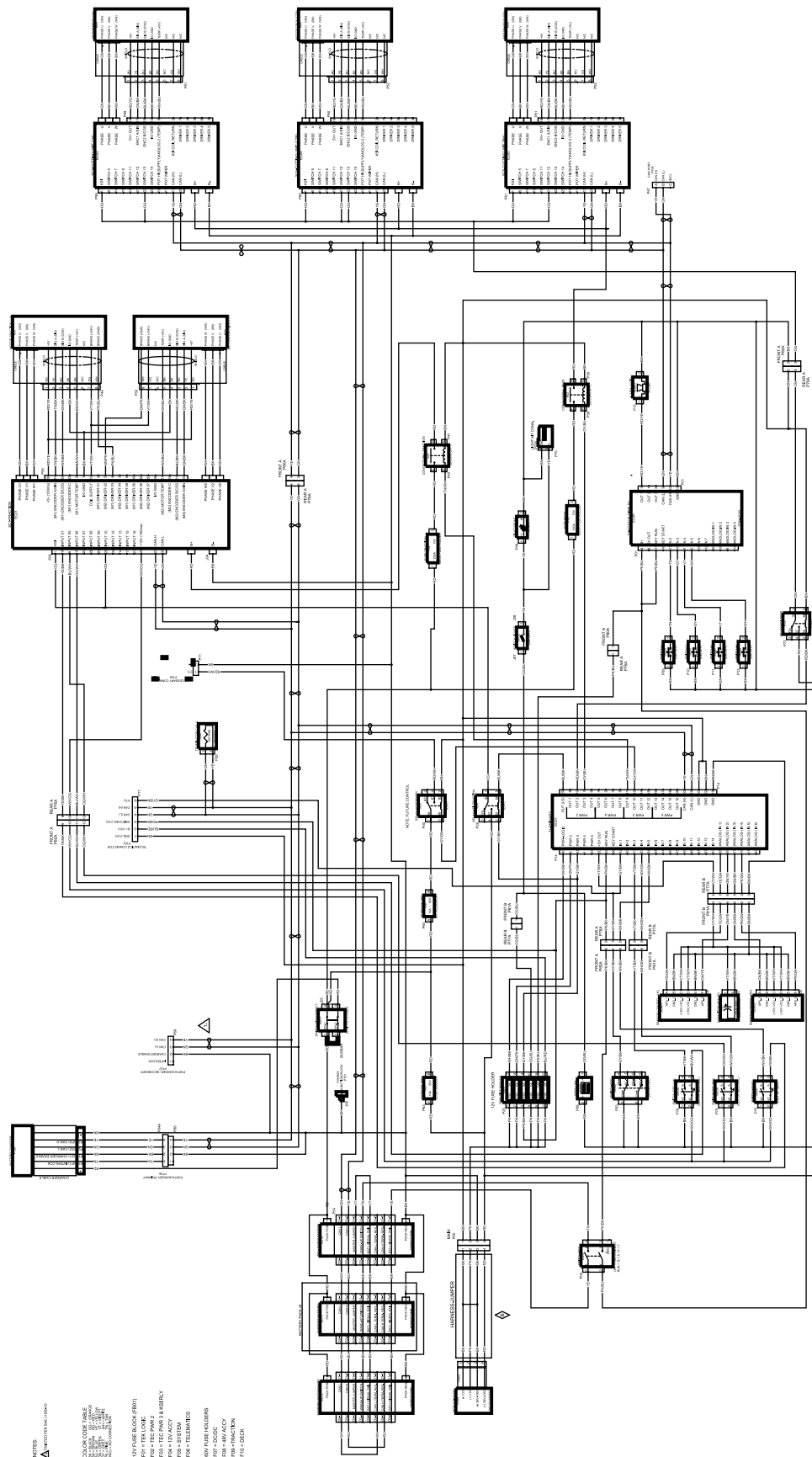
Figura 95

| Problema | Posible causa | Acción correctora |
|---------------------------------|---|--|
| SPN 4992, FMI 16 o FMI 3 | 1. Tensión alta de la batería | 1. Asegúrese de que la tensión de la batería es correcta y de que las conexiones de los cables están fijas; asegúrese de que la batería está en buen estado. |
| SPN 4990, FMI 31 | 1. Se ha detectado un fallo de BMS o de la batería | 1. Póngase en contacto con un distribuidor Toro autorizado. |
| SPN 520196, FMI 16 | 1. Se ha superado el límite de horas del amplificador de la batería | 1. Entre las posibles causas se encuentra una batería en estado deficiente, una batería muy descargada y/o altas cargas parasitarias en la batería mientras se carga. Posibles soluciones: sustituya la batería. Compruebe las conexiones de CC. Desconecte las cargas parasitarias. Este error se eliminará una vez que el cargador se reinicia restableciendo la CC. |
| SPN 4992, FMI 4 | 1. Error de polaridad inversa | 1. La batería está conectada al cargador de forma incorrecta. Asegúrese de que las conexiones de la batería son seguras. |
| SPN 520193, FMI 3 | 1. Error de alta tensión de CA (>270 VCA) | 1. Conecte el cargador a una fuente de CA que ofrezca una alimentación de CA estable, de entre 85 y 270 VCA / 45-65 Hz. |
| SPN 524032, FMI 3 | 1. El cargador no se ha inicializado | 1. El cargador no ha logrado encenderse correctamente. Desconecte la entrada de CA y la conexión de la batería durante 30 segundos antes de volver a intentarlo. |
| SPN 520193, FMI 4 | 1. Error de oscilación de tensión de CA baja | 1. La fuente de CA no es estable. Podría estar causado por un generador que sea insuficiente o cables de entrada insuficientes. Conecte el cargador a una fuente de CA que ofrezca una alimentación de CA estable, de entre 85 y 270 VCA / 45-65 Hz. |
| SPN 524033, FMI 31 | 1. Fallo de reprogramación | 1. Fallo de actualización de software o de funcionamiento de script. Asegúrese de que el nuevo software es correcto. |
| SPN 524035 o SPN 524042, FMI 31 | 1. Error de comunicación con la batería | 1. Asegúrese de que la conexión de los cables de señal a la batería es segura. |
| SPN 524035 o SPN 524042, FMI 9 | 1. Error de comunicación con la batería | 1. Asegúrese de que la conexión de los cables de señal a la batería es segura. |

Códigos de fallo del cargador de baterías

| Problema | Posible causa | Acción correctora |
|--------------------|-------------------------------|--|
| SPN 524160, FMI 31 | 1. Fallo interno del cargador | 1. Retire la conexión de CA y la conexión de la batería durante un mínimo de 30 segundos y vuelva a intentarlo. Si vuelve a fallar, póngase en contacto con un distribuidor autorizado Toro. |

Esquemas



Esquema eléctrico (Rev. B)

g472121

Aviso sobre privacidad en el EEE/Reino Unido

Uso de sus datos personales por parte de Toro

The Toro Company ("Toro") respeta su privacidad. Al adquirir nuestros productos, podemos recopilar ciertos datos personales sobre usted, ya sea de forma directa a través de usted o de nuestra empresa o nuestro representante local de Toro. Toro utiliza estos datos para cumplir obligaciones contractuales, como registrar su garantía, procesar una reclamación de garantía o ponerse en contacto con usted en caso de la retirada de un producto, así como para fines comerciales legítimos, como valorar la satisfacción de los clientes, mejorar nuestros productos u ofrecerle información de productos que puedan ser de su interés. Toro puede compartir sus datos con filiales, concesionarios u otros socios comerciales de Toro en relación con cualquiera de las actividades antes mencionadas. También podemos revelar sus datos personales cuando se requiera por ley o en relación con la venta, la adquisición o la fusión de una empresa. No venderemos sus datos personales a ninguna otra empresa con fines de marketing.

Retención de su información personal

Toro conservará sus datos personales hasta que sean relevantes para las finalidades indicadas anteriormente y según los requisitos legales. Para obtener más información sobre los periodos de retención aplicables, póngase en contacto con legal@toro.com.

Compromiso de Toro con la seguridad

Sus datos personales se pueden procesar en Estados Unidos o en otro país que aplique leyes de protección de datos menos estrictas que las de su país de residencia. Cuando transfiramos sus datos personales fuera de su país de residencia, daremos los pasos legalmente pertinentes para garantizar que se aplican las medidas adecuadas para proteger su información y para garantizar que se trata con seguridad.

Acceso y corrección

Puede tener derecho a corregir o revisar sus datos personales, o bien a negarse al procesamiento de sus datos o restringirlo. Para ello, póngase en contacto con nosotros en la dirección legal@toro.com. Si tiene alguna preocupación acerca de cómo ha gestionado Toro su información, le instamos a que se ponga en contacto con nosotros directamente. Recuerde que los residentes europeos tienen derecho a presentar quejas ante la autoridad responsable de la protección de datos.